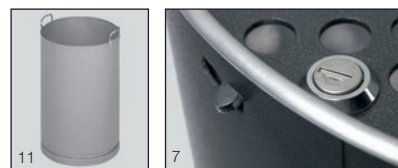
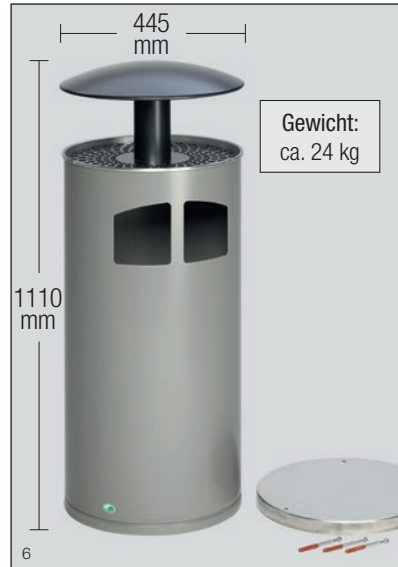


VAR-Abfallsammler/Ascher H 111 mit Dach und Abfallsammler D 44



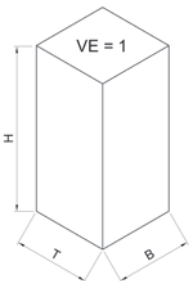
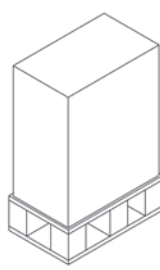
Gefertigt aus verzinkten Stahlteilen mit einer hochwertigen Pulverbeschichtung auf Polyester-Basis. Ausgerüstet mit feuerverzinkter Bodenrunde zum Schutz des Gerätes (Auch zum Aufdübeln. inkl. Montagematerial). Lieferung inkl. Inneneinsatz aus verzinktem Stahlblech. Inhalt ca. 75 ltr.

Abfallsammler/Ascher H 111

Dach mit festem Siebteil aus gelochtem Stahlblech. Ascherschale aus Aluminium. Ascherschale und Dach mit Schloss gesichert. Gerätekorpus mit zwei Einwurföffnungen.

Abfallsammler D 44

Gerätekorpus mit zwei Einwurföffnungen. Deckel aus Stahlblech mit einer Pulverbeschichtung.

	
H x T x B (mm)	1200 x 800
H 111 1030 x 455 x 455	H 111 VE = 8
D 44 940 x 455 x 455	D 44 VE = 8



Artikelnummer	Beschichtung Korpus	Beschichtung Dach	Beschichtung Deckel
21350	antik-silber	silber	
21351	silber	antik-silber	
21355	antik-silber		silber
21356	silber		antik-silber

