

Edelstahlgeräte

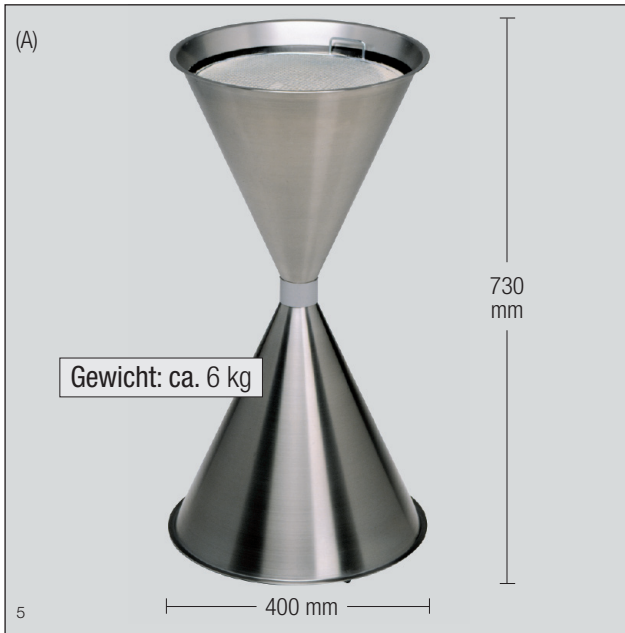


Abb.: Standascher

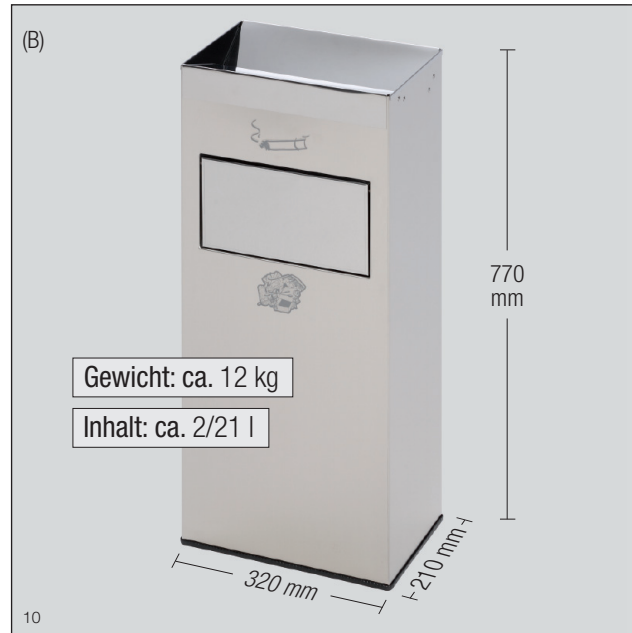


Abb.: Abfallsammler/Ascher H 77

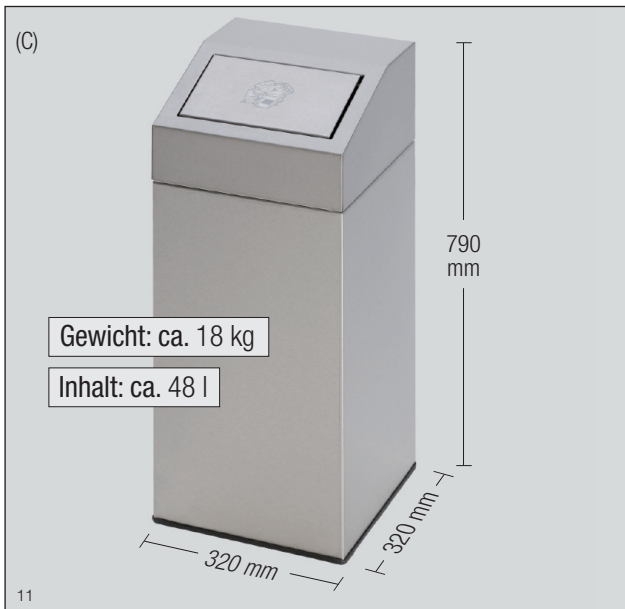


Abb.: Wertstoffsammler 45 l

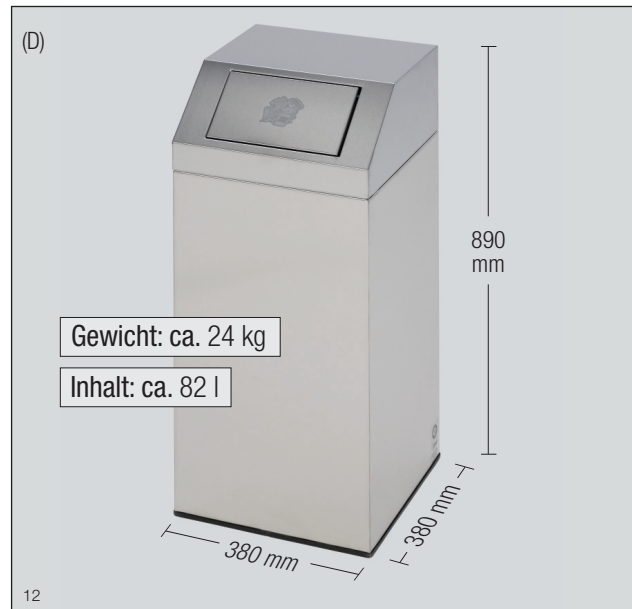
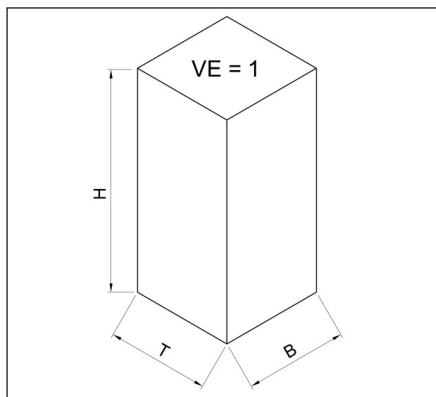
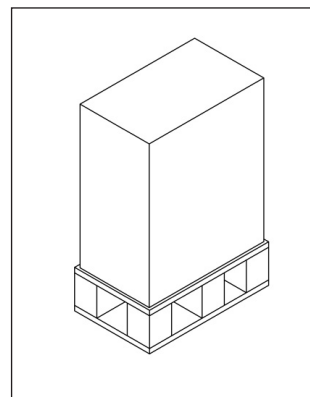


Abb.: Wertstoffsammler 76 l



H x T x B (mm)	
Standascher	365 x 410 x 410
Abfalls./Ascher H77	778 x 250 x 352
Abfallsammler 45l	345 x 345 x 805
Abfallsammler 76l	405 x 405 x 910
Quarz-Sand	130 x 300 x 580



Palette	
VE =	24
VE =	20
VE =	15
VE =	12
VE =	25