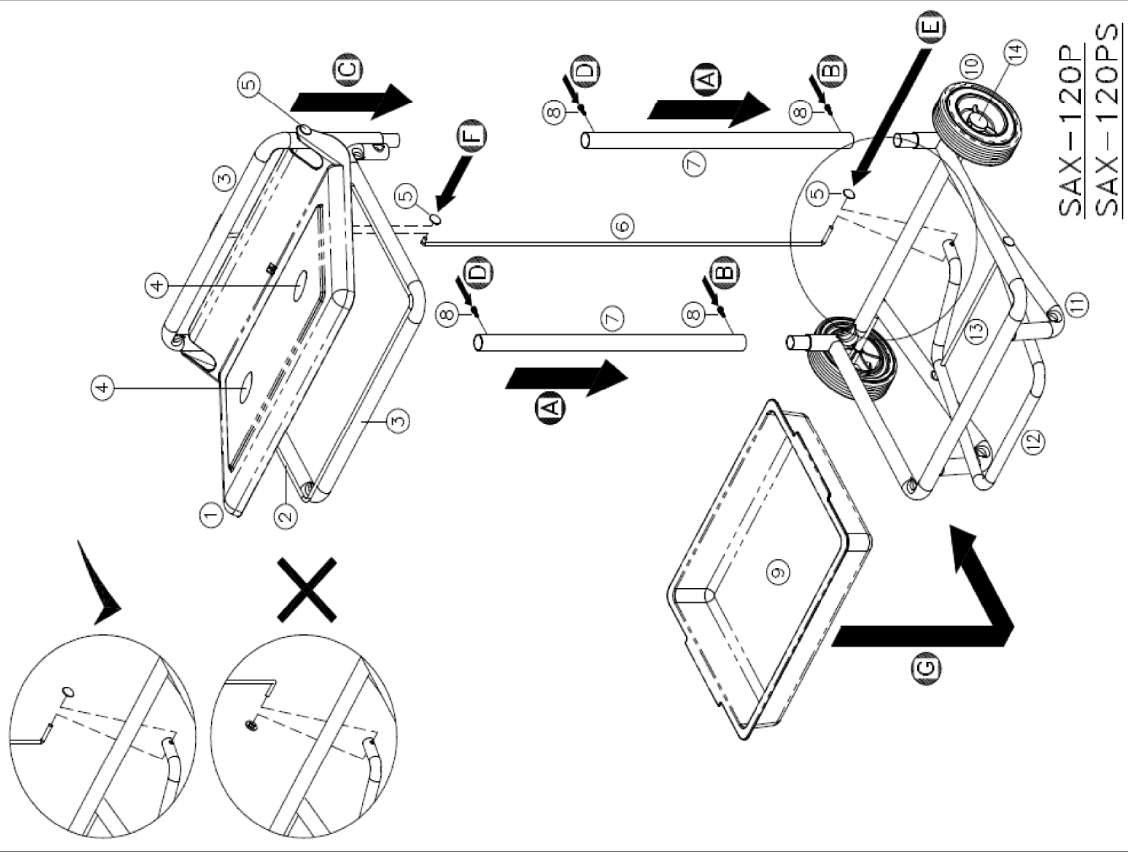


Numatic International GmbH

30455 Hannover
Fränkische Str. 15 - 19

Tel. 0511-984216-0
Fax 0511-98421620
www.numatic.de
E-Mail: info@numatic.de



SAX - 120P / SAX - 120PS Abfallsammelwagen mit Fußbetätigung, 120 l

Zeichnungsnummer 204-10 vom 26.04.2005

Pos.	Artikel - Nr.	Bezeichnung
1	223114	Deckel 120 l, grau
1	223134	Deckel 120 l, blau
2	418644	Müllsackhalterung pulverbeschichtet
3	418658	Abfallsack - Rahmen, pulverbeschichtet
3	338122	Abfallsack - Rahmen, Edelstahl
4	223124	Farbodiereinsetz grau
4	223128	Farbodiereinsetz blau
5	204020	Chromkappe 8 mm
6	418656	Betätigungsstange 868 mm, pulverbeschichtet
6	338120	Betätigungsstange 868 mm, Edelstahl
7	418657	Verbindungsrohr senkrecht, pulverbeschichtet
7	318121	Verbindungsrohr senkrecht, Edelstahl
8	219045	Kreuzschlitzschraube M 5 x 16 mm mit Sicherungsscheibe
9	223043	Ablagewanne grau
9	223002	Ablagewanne blau
10	223244	Rad schwarz
11	418653	Grundrahmen pulverbeschichtet
11	318114	Grundrahmen Edelstahl
12	418654	Pedal pulverbeschichtet
12	338119	Pedal Edelstahl
13	418655	Haltestange pulverbeschichtet
13	390922	Haltestange Edelstahl
14	204021	Chromkappe 12,7 mm

:: 338113 Kunststoff - Drehplatte schwarz (auf der Zeichnung nicht dargestellt)