



DE

Gebrauchsanleitung

ab Seite 3

EN

Instruction manual

starting on page 16

FR

Mode d'emploi

à partir de la page 29

NL

Handleiding

vanaf pagina 42

Inhalt

Bestimmungsgemäßer Gebrauch	4
Sicherheitshinweise	4
Lieferumfang	7
Geräteübersicht	8
Vor dem ersten Gebrauch	9
Akku aufladen	9
Wandhalterung anbringen	10
Zusammenbau	10
Benutzung	11
Reinigung und Aufbewahrung	12
Fehlerbehebung	14
Technische Daten	15
Entsorgung	15

Erklärung der Symbole



Gefahrenzeichen: Diese Symbole zeigen Verletzungsgefahren an. Die dazugehörigen Sicherheitshinweise aufmerksam durchlesen und befolgen.



Ergänzende Informationen



Gebrauchsanleitung vor Gebrauch lesen!



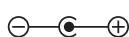
Schutzklasse II



Nur in Innenräumen verwenden!



Schaltzeichen für Gleichstrom



Polarität des Hohlsteckers



Energieeffizienzklasse V

Erklärung der Signalwörter

GEFAHR warnt vor schweren Verletzungen und Lebensgefahr

WARNUNG warnt vor *möglichen* schweren Verletzungen und Lebensgefahr

VORSICHT warnt vor leichten bis mittelschweren Verletzungen

HINWEIS warnt vor Sachschäden

Sehr geehrte Kundin, sehr geehrter Kunde,
wir freuen uns, dass Sie sich für diesen akkubetriebenen **Handstaubsauger** entschieden haben.

Lesen Sie vor dem ersten Gebrauch des Gerätes diese Gebrauchsanleitung sorgfältig durch und bewahren Sie sie für spätere Fragen und weitere Nutzer auf. Sie ist Bestandteil des Gerätes.

Hersteller und Importeur übernehmen keine Haftung, wenn die Angaben in dieser Gebrauchsanleitung nicht beachtet werden.

Bitte beachten: Die in dieser Anleitung verwendeten Abbildungen können Abweichungen zum eigentlichen Gerät aufweisen.

Sollten Sie Fragen zum Gerät sowie zu Ersatz- / Zubehöerteilen haben, kontaktieren Sie den Kundenservice über unsere Webseite: **www.dspro.de/kundenservice**

Bestimmungsgemäßer Gebrauch

- Dieses Gerät ist zum Aufsaugen von normalem Hausstaub vorgesehen.



Auf keinen Fall folgende Dinge aufsaugen:

- Flüssigkeiten oder nasse Stoffe (z. B. nasses Teppich-Shampoo)
 - glühende Asche, Zigarettenkippen, Streichhölzer etc.
 - brennbare oder entzündliche Stoffe
 - sehr feinen Staub (z. B. Betonstaub), Asche oder Toner
 - spitze, harte Gegenstände, z. B. größere Glassplitter
- Das Gerät ist für den privaten Hausgebrauch, nicht für eine gewerbliche Nutzung bestimmt.
 - Das Gerät nur wie in der Anleitung beschrieben nutzen. Jede weitere Verwendung gilt als bestimmungswidrig.
 - Von der Gewährleistung ausgeschlossen sind alle Mängel, die durch unsachgemäße Behandlung, Beschädigung oder Reparaturversuche entstehen. Dies gilt auch für den normalen Verschleiß.

Sicherheitshinweise



WARNUNG: Alle Sicherheitshinweise, Anweisungen, Bilderungen und technischen Daten, mit denen dieses Gerät versehen ist, lesen. Versäumnisse bei der Einhaltung der Sicherheitshinweise und Anweisungen können elektrischen Schlag, Brand und/oder Verletzungen verursachen.

- Dieses Gerät kann von **Kindern** ab 8 Jahren sowie von Personen mit reduzierten physischen, sensorischen oder mentalen Fähigkeiten oder Mangel an Erfahrung und/oder Wissen benutzt werden, wenn sie beaufsichtigt oder bezüglich des siche-

ren Gebrauchs des Gerätes unterwiesen wurden und die daraus resultierenden Gefahren verstanden haben.

- **Kinder** dürfen **nicht** mit dem Gerät spielen.
- Reinigung und **Benutzer-Wartung** dürfen nicht durch Kinder durchgeführt werden, es sei denn, sie sind älter als 8 Jahre und werden beaufsichtigt.
- **Kinder** jünger als 8 Jahre und Tiere sind vom Gerät, der Ladestation und der Anschlussleitung fernzuhalten.
- Das Gerät ist bei nicht vorhandener Aufsicht und vor dem Zusammenbau, dem Auseinandernehmen oder Reinigen stets vom Netz zu trennen.
- Das Gerät, die Ladestation und die Anschlussleitung niemals in Wasser oder andere Flüssigkeiten eintauchen und sicherstellen, dass diese nicht ins Wasser fallen oder nass werden können.
- Den Akku ausschließlich mit dem mitgelieferten Netzteil und der Ladestation aufladen. Mit dem mitgelieferten Netzteil und der Ladestation keine anderen Geräte aufladen.
- Das Gerät im Interesse der eigenen Sicherheit vor jeder Inbetriebnahme auf Beschädigungen überprüfen. Nur benutzen, wenn das Gerät keine Schäden aufweist! Wenn das Gerät, die Ladestation oder die Anschlussleitung des Gerätes beschädigt sind, müssen diese durch den Hersteller, Kundenservice oder eine ähnlich qualifizierte Person (z. B. Fachwerkstatt) ersetzt werden, um Gefährdungen zu vermeiden.



GEFAHR – Stromschlaggefahr!

- Nur in geschlossenen Räumen lagern.
- Nicht in Räumen mit hoher Luftfeuchtigkeit verwenden.
- Sollte die Ladestation ins Wasser fallen, sofort die Stromzufuhr unterbrechen. Nicht versuchen, die Ladestation aus dem Wasser zu ziehen, während sie an das Stromnetz angeschlossen ist!
- Die Ladestation und die Anschlussleitung niemals mit feuchten Händen berühren, wenn diese Komponenten an das Stromnetz angeschlossen sind.
- Niemals Flüssigkeiten aufsaugen. Keine Flüssigkeiten in den Staubbehälter füllen. Die Motoreinheit von Feuchtigkeit oder Nässe fernhalten!
- Soll das Gerät als Handstaubsauger für die Reinigung eines PKWs genutzt werden, darauf achten, dass das Gerät keinem Regen oder Feuchtigkeit ausgesetzt wird.



WARNUNG – Verletzungsgefahr!

- **Erstickungsgefahr!** Kinder und Tiere vom Verpackungsmaterial fernhalten.
- **Strangulationsgefahr!** Sicherstellen, dass das Netzkabel stets außer Reichweite von Kleinkindern und Tieren ist.
- **Verätzungsgefahr!** Batteriesäure kann bei Verschlucken lebensgefährlich sein. Akkus für Kleinkinder unerreichbar aufbewahren. Wurde Batteriesäure verschluckt, muss sofort medizinische Hilfe in Anspruch genommen werden.
- **Verätzungsgefahr!** Sollte der Akku ausgelaufen sein, Kontakt von Haut, Augen und Schleimhäuten mit der Batteriesäure vermeiden. Bei Kontakt mit Batteriesäure die betroffenen Stellen sofort mit reichlich klarem Wasser ausspülen und umgehend einen Arzt aufsuchen.
- **Gefahr des Festsaugens!** Tiere, Haare, Schmuck, weite Kleidung, Finger und alle übrigen Körperteile von den Düsen des Gerätes fernhalten. Sie könnten sich festsaugen. Sollte sich der Staubsauger doch einmal festsaugen, das Gerät sofort ausschalten.
- **Sturzgefahr!** Darauf achten, dass das angeschlossene Netzkabel keine Stolpergefahr darstellt.



WARNUNG – Brandgefahr!

- Das Gerät nicht in Räumen benutzen, in denen sich leichtentzündliche Substanzen oder giftige sowie explosive Dämpfe befinden.
- Die Ladestation nicht in der Nähe von leicht entzündbaren Materialien (Gardinen, Textilien, etc.) aufstellen.
- Das Gerät während des Betriebs nicht abdecken, um einen Gerätebrand zu vermeiden. Nichts in die Lüftungsöffnungen des Gerätes stecken und darauf achten, dass diese nicht verstopft sind.

HINWEIS – Risiko von Material- und Sachschäden

- Das Netzteil nur an eine vorschriftsmäßig installierte Steckdose mit Schutzkontakten, die mit den Technischen Daten des Gerätes übereinstimmt, anschließen. Die Steckdose muss auch nach dem Anschließen gut zugänglich sein, damit die Netzverbindung schnell getrennt werden kann.
- Das Netzteil aus der Steckdose ziehen, wenn während des Ladens ein Fehler auftritt oder vor einem Gewitter.
- Beim Herausziehen aus der Steckdose immer am Netzteil und nie am Netzkabel ziehen!
- Die Ladestation niemals am Netzkabel ziehen oder tragen.
- Darauf achten, dass das Netzkabel nicht gequetscht, geknickt oder über scharfe Kanten gelegt wird und nicht mit heißen Flächen in Berührung kommt. Das Netzkabel nicht um die Ladestation wickeln (Gefahr von Kabelbruch).
- Das Gerät nur benutzen, wenn es vollständig und korrekt zusammengebaut ist! **Der Staubbehälter und der HEPA-Filter müssen eingesetzt und unbeschädigt sein!** Würde der Schmutz in das Innere der Motoreinheit gelangen, könnte es zum Motorschaden kommen.
- Das Gerät vor Hitze, offenem Feuer, extremen Temperaturen, lang anhaltender Feuchtigkeit, Nässe und Stößen schützen.

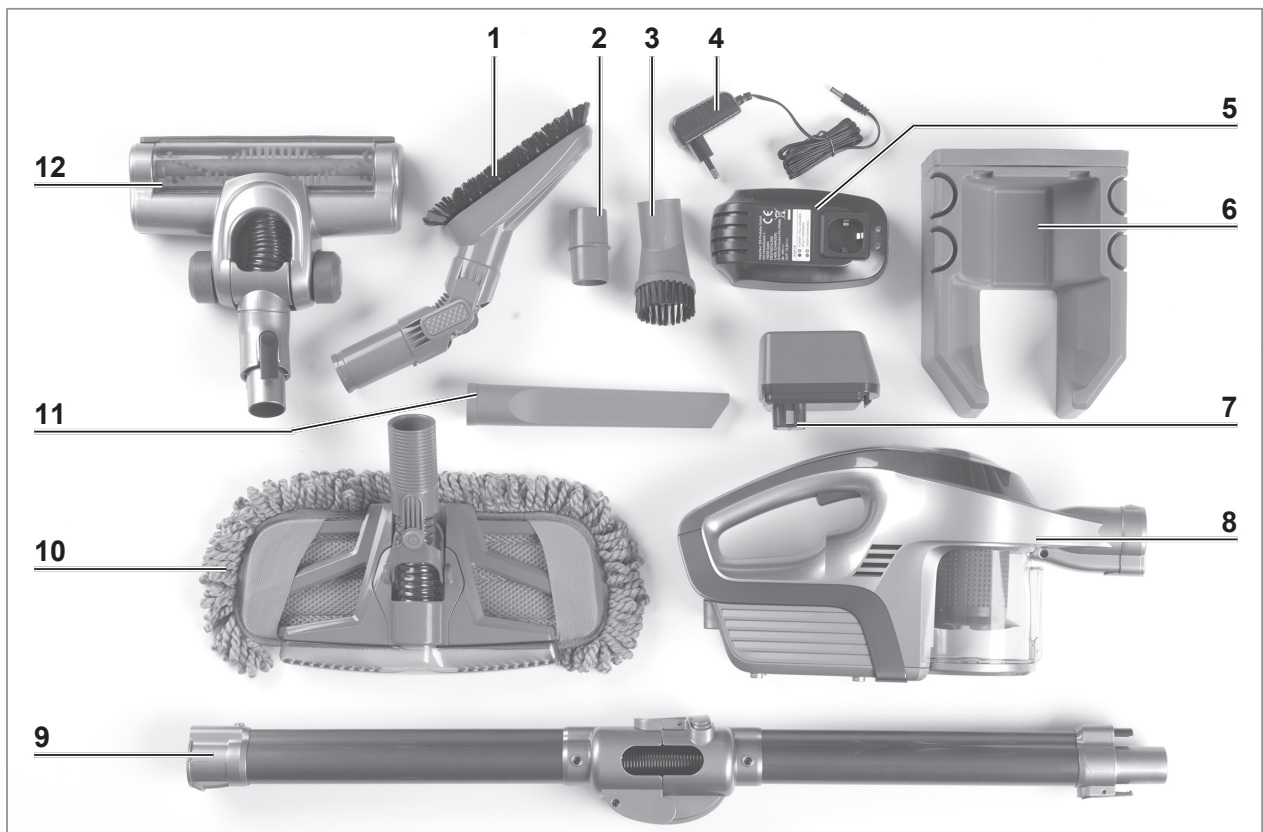
- Nur Original-Zubehörteile des Herstellers verwenden, um die Funktionsweise des Gerätes nicht zu beeinträchtigen und eventuelle Schäden zu verhindern.
- Keine schweren Gegenstände auf das Gerät oder die Anschlussleitung legen oder stellen.

HINWEIS – Risiko von Material- und Sachschäden durch Batterien

- Einen ausgelaufenen Akku sofort aus dem Gerät nehmen. Die Kontakte reinigen, bevor ein neuer Akku eingelegt wird.
- Der Akku darf nicht auseinander genommen, ins Feuer geworfen, in Flüssigkeiten getaucht oder kurzgeschlossen werden.

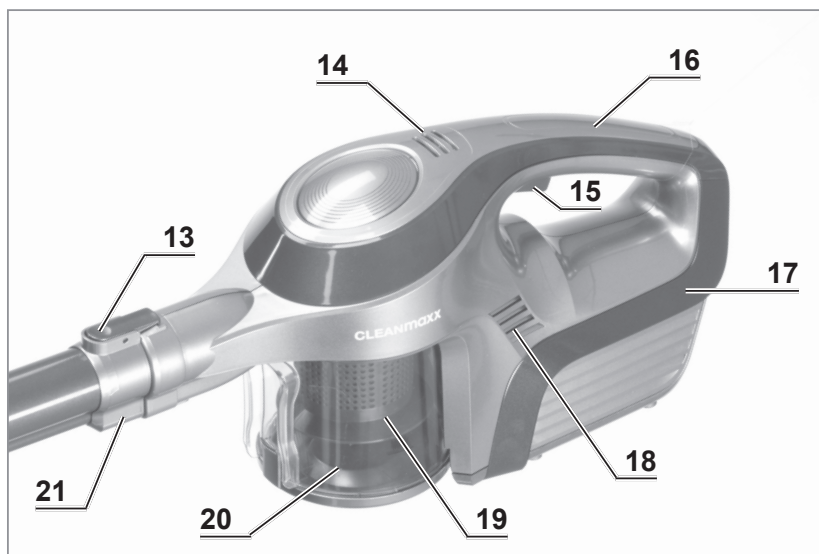
Lieferumfang

Den Lieferumfang auf Vollständigkeit und Transportschäden überprüfen. Falls die Bestandteile Schäden aufweisen, diese nicht(!) verwenden, sondern den Kundenservice kontaktieren.



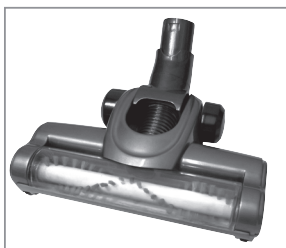
- | | |
|---|---|
| 1 Möbelkantenbürste (1 x) | 9 Gelenk-Saugrohr (1 x) |
| 2 Düsenadapter (1 x) | 10 Staubmopp (bestehend aus Düse und Staubtuch) (1 x) |
| 3 Bürstendüse (1 x) | 11 Fugendüse (1 x) |
| 4 Netzteil mit Kabel (1 x) | 12 Elektrische Bodendüse (1 x) |
| 5 Ladestation (1 x) | |
| 6 Wandhalterung inkl. Abstandshalter und Befestigungsmaterial (1 x) | Nicht abgebildet: |
| 7 Akku (1 x) | • Schaumstofffilter (1 x) |
| 8 Staubsauger (Motoreinheit mit Staubbehälter) (1 x) | • Gebrauchsanleitung (1 x) |

Geräteübersicht



- 13 Entriegelungstaste
- 14 Kontrollleuchten (1 rote Betriebsleuchte, 2 grüne Akkuladestandleuchten)
- 15 Ein- / Ausschalter
- 16 Griff
- 17 Motoreinheit
- 18 Lüftungsöffnungen
- 19 Filterhalter
- 20 Staubbehälter
- 21 Saugöffnung

Zubehör



Die **elektrische Bodendüse (12)** ist sowohl für Teppiche als auch für glatte Böden geeignet. Sie verfügt über eine rotierende Reinigungsbürste für eine bessere Aufnahme von Haaren und Fusseln.



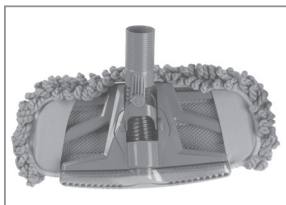
Die **Bürstendüse (3)** dient zum Saugen von Polstern und Textilien und zum Entstauben von empfindlichen Gegenständen wie Bilderrahmen, Lampenschirmen, Tastaturen, Büchern etc.



Die **Fugendüse (11)** eignet sich für schwer erreichbare Stellen, wie Ecken, Fugen oder Nischen, z. B. für Polsterungen und die Innenreinigung von PKWs.



Möbelkantenbürste (1) mit Gelenk ist zum Reinigen von Schrankoberflächen konzipiert (siehe Foto).



Staubmopp (10) saugt in einem Arbeitsgang groben Schmutz auf und wischt mit dem Staubtuch nach.



Düsenadapter (2) wird zum Anbringen aller Düsen, mit Ausnahme der elektrischen Bodendüse, am Gerät oder Gelenk-Saugrohr benötigt.



Das **Gelenk-Saugrohr (9)** kann wie ein normales Verlängerungsrohr verwendet werden. Wird es eingeknickt verwendet, kann man damit auch einfach unter Sofas, Regalen etc. saugen.



Wandhalterung (6) ist zum platzsparenden Verstauen des Gerätes geeignet.

Vor dem ersten Gebrauch

- Vor der Benutzung des Gerätes sämtliches Verpackungsmaterial sowie eventuell vorhandene Etiketten, die sich am Gerät befinden und zum Transportschutz bzw. zur Werbung dienen, entfernen. **Niemals das Typenschild und eventuelle Warnhinweise entfernen!**
- Den Akku (7) aufladen (siehe Kapitel „Akku aufladen“).
- Die Wandhalterung (6) anbringen (siehe Kapitel „Wandhalterung anbringen“).

Akku aufladen



BEACHTEN!

- Den Akku nur mit der mitgelieferten Ladestation laden. Die Ladestation nicht zum Aufladen anderer Akkus benutzen.
- **Vor der ersten Inbetriebnahme den Akku unbedingt vollständig aufladen, um die maximale Ladekapazität zu erreichen.** Wird der Akku während des Gebrauchs vollständig entleert, muss er vor der nächsten Benutzung wieder vollständig aufgeladen werden.
- Vor dem Einlegen des Akkus prüfen, ob die Kontakte sauber sind, und diese gegebenenfalls reinigen.



1. Das Gerät ausschalten und den Akku (7) wie folgt herausnehmen: Die Entriegelungstaste am Akku (siehe Bild) drücken und den Akku gleichzeitig aus dem Gerät herausziehen.



2. Den Akku in die Ladestation (**5**) einsetzen. Die drei Kontakte des Akkus müssen an den drei Kontakten (**a**) der Ladestation liegen.
3. Zuerst den Hohlstecker am Kabel des Netzteils (**4**) in die Buchse (**c**) der Ladestation stecken und dann das Netzteil an der Steckdose anschließen.
4. Die grüne Betriebsleuchte (**b**) und die rote Ladekontrollleuchte (**d**) leuchten auf. Der Akku wird geladen.
5. Wenn nur noch die grüne Betriebsleuchte leuchtet, ist der Akku voll aufgeladen.
6. Zuerst das Netzteil vom Stromnetz trennen und danach den Hohlstecker von der Ladestation.
7. Den Akku aus der Ladestation herausziehen.

Wandhalterung anbringen



BEACHTEN!

- Zum Aufhängen der Wandhalterung das mitgelieferte Befestigungsmaterial verwenden. Bei Unsicherheit, ob das mitgelieferte Befestigungsmaterial für Ihre Wand geeignet ist, im Fachhandel beraten lassen.
- Die Wandhalterung an eine sichere und feste Stelle hängen.
- Vor dem Bohren sicherstellen, dass hinter der beabsichtigten Bohrstelle keine Rohre oder Leitungen verlaufen.

1. Den Abstandshalter von der Wandhalterung (**6**) abnehmen.
2. Den Abstandshalter an die Wand anlegen und drei Bohrlöcher (zwei oben und eins unten) markieren.
3. Löcher in die Wand bohren und mit Dübeln versehen.
4. Den Abstandshalter auf die Wandhalterung drücken.
5. Die Wandhalterung mit dem Abstandshalter an die Wand schrauben.

Zusammenbau

Düsen anbringen/abnehmen

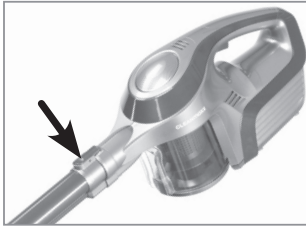
Mit Ausnahme der elektrischen Bodendüse (**12**) werden alle Düsen mit Hilfe des Düsenadapters (**2**) befestigt.

- Den Düsenadapter in die Saugöffnung (**21**) oder das Gelenk-Saugrohr (**9**) stecken. Auf den Düsenadapter die gewünschte Düse stecken.
- Zum Auseinandernehmen die Düse und den Adapter herausziehen.

Elektrische Bodendüse und Gelenk-Saugrohr anbringen/abnehmen

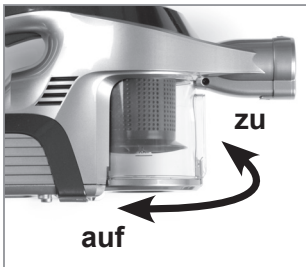
Für die elektrische Bodendüse (**12**) und das Gelenk-Saugrohr (**9**) wird kein Adapter benötigt.

- Sie werden direkt auf die Saugöffnung (**21**) gesteckt. Die Verschlüsse müssen hörbar einrasten. Die elektrische Bodendüse auf die gleiche Weise am Gelenk-Saugrohr anbringen.



- Zum Abnehmen die Entriegelungstaste (**13**) drücken und die elektrische Bodendüse bzw. das Gelenk-Saugrohr gleichzeitig herausziehen.

Staubbehälter abnehmen / einsetzen



- **Abnehmen:** Staubbehälter (**20**) ein Stück drehen. Er löst sich von der Motoreinheit (**17**) und kann abgenommen werden.
- **Einsetzen:** Den Staubbehälter in die Motoreinheit einsetzen. Dabei ggf. leicht drehen, bis er richtig in der Motoreinheit liegt. Dann den Staubbehälter in der Motoreinheit festdrehen. Die Entriegelungstaste des Staubbehälters muss sich nach dem Befestigen unterhalb der Saugöffnung (**21**) befinden.

Benutzung



BEACHTEN!

- Vergewissern, dass auf der zu reinigenden Fläche keine größeren, scharfen Gegenstände liegen.
- Die **MAX**-Markierung des Staubbehälters beachten. Sollte während der Benutzung die Markierung erreicht sein, den Staubbehälter leeren. Den Staubbehälter nach jedem Gebrauch leeren und säubern. Auch der Filter muss regelmäßig gereinigt werden, um eine Überlastung des Motors zu vermeiden.
- Das Gerät nach jeder gereinigten Fläche abschalten, damit erhöht sich deutlich die Betriebszeit pro Akkuladung. Nach dem Gebrauch Akku aufladen (siehe Kapitel „Akku aufladen“).



Wenn das Gerät eingeschaltet ist, wird der Ladezustand des Akkus (**7**) anhand der beiden grünen Akkuladestandleuchten (**14**) angezeigt. Leuchten beide Leuchten, ist der Akku voll. Leuchtet nur noch die rote Betriebsleuchte (**14**), muss der Akku aufgeladen werden.

1. Je nach Bedarf Zubehör auswählen (siehe Kapitel „Geräteübersicht“ – „Zubehör“) und am Gerät anbringen (siehe Kapitel „Zusammenbau“).
2. Das Gerät einschalten. Hierfür gibt es zwei Möglichkeiten:
 - indem der Ein-/Ausschalter (**15**) leicht gedrückt gehalten wird. Beim Loslassen, schaltet sich das Gerät wieder aus.
 - indem der Ein-/Ausschalter einmal fest gedrückt und dann losgelassen wird. Soll das Gerät anschließend wieder ausgeschaltet werden, den Ein-/Ausschalter erneut drücken.
3. Das Gerät beginnt umgehend mit dem Saugvorgang. Die Betriebsleuchte und die Akkuladestandleuchten leuchten.
4. Mit dem Gerät über die zu reinigende Stelle fahren.
5. Soll das Gelenk-Saugrohr eingeknickt werden, die Entriegelungstaste am Gelenk-Saugrohr drücken und den unteren Teil nach vorne knicken.

Soll es wieder eingeklappt werden, den unteren Teil wieder in die gerade Position bringen. Die Entriegelungstaste muss hörbar einrasten.

6. Nach dem Staubsaugen das Gerät ausschalten.
7. Für eine optimale Leistung des Gerätes den Staubbehälter (20) nach jeder Benutzung leeren und ggf. reinigen (siehe nächstes Kapitel).

Reinigung und Aufbewahrung



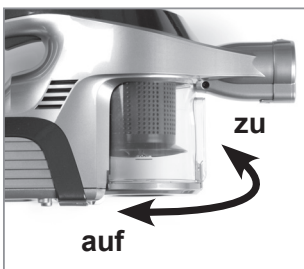
BEACHTEN!

- Den HEPA-Filter und den Schaumstofffilter nicht in Wasser tauchen oder unter fließendem Wasser abspülen, um Beschädigungen zu vermeiden. Sie sind weder waschmaschinen- noch spülmaschinen- oder trocknergeeignet.
- Der Filterhalter ist weder waschmaschinen- noch spülmaschinen- oder trocknergeeignet! Ausschließlich an der Luft, keinesfalls mit einem Haartrockner trocknen.
- Zum Reinigen des Gehäuses keine scharfen oder scheuernden Reinigungsmittel verwenden. Sie können die Oberflächen beschädigen.



Mit der Zeit kann sich der HEPA-Filter verfärben. Dies ist normal und beeinträchtigt nicht die Funktionalität.

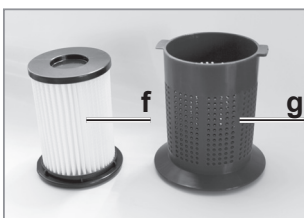
Staubbehälter leeren und Schaumstofffilter reinigen



1. Den Staubbehälter (20) von der Motoreinheit (17) abnehmen. Dazu ein Stück drehen. Er löst sich von der Motoreinheit und kann abgenommen werden.
2. Den Schaumstofffilter aus der Öffnung oben am Staubbehälter rausnehmen, ausklopfen und ggf. mit einer weichen Bürste säubern.
3. Den Staubbehälter über einen geöffneten Mülleimer halten. Der Abstand zum Mülleimer sollte möglichst klein sein, damit sich der Staub nicht in der Umgebung verteilt.
4. Den Verschluss der Bodenklappe (e) vom Staubbehälter leicht wegziehen. Die Bodenklappe öffnet sich und der Schmutz fällt heraus.
5. Zum Verschließen die Bodenklappe auf den Staubbehälter drücken. Der Verschluss muss hörbar einrasten.

HEPA-Filter und Filterhalter reinigen

1. Staubbehälter (20) leeren (s.o.). Die Bodenklappe (e) nicht schließen.
2. In den Staubbehälter greifen. Den Filterhalter (g) ein Stück drehen, bis er sich löst und herausgenommen werden kann.



3. Den HEPA-Filter (f) aus dem Filterhalter herausziehen.
4. Beide Teile ausklopfen und ggf. mit einer weichen Bürste säubern.
5. Der Filterhalter kann auch mit klarem Wasser abgespült werden. **HINWEIS: Den HEPA-Filter nicht nass reinigen!**

6. Den Staubbehälter bei Bedarf feucht auswischen.
7. Alle Teile vor dem Zusammenbau vollständig an der Luft trocknen lassen. **HINWEIS: Niemals nasse oder feuchte Komponenten zusammenbauen und an der Motoreinheit (17) anbringen!** Der Zusammenbau erfolgt in umgekehrter Reihenfolge.

Motoreinheit, Verlängerungsrohr und Düsen reinigen

- Die Motoreinheit (17), Gelenk-Saugrohr (9) und Düsen bei Bedarf mit einem feuchten, weichen Tuch abwischen. Mit einem weichen Tuch nachtrocknen.
- Regelmäßig Haare und Fussel von den Düsen und Bürsten entfernen.
- Staubtuch vom Staubmopp (10) abnehmen und gemäß der Waschinweise waschen:



waschbar bis 40 °C



nicht bleichen



bei geringer Hitze trocknen



mit geringer Temperatur bügeln

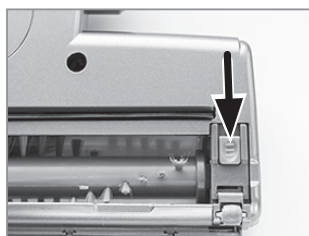


nicht chemisch reinigen

Keinen Weichspüler verwenden.
Separat oder mit gleichen Farben waschen.

Elektrische Bodendüse reinigen

Zur leichteren Reinigung kann die Bürste aus der elektrischen Bodendüse (12) herausgenommen werden:



1. Auf der Unterseite der elektrischen Bodendüse den Riegelverschluss in Richtung des kleinen Rädchens der elektrischen Bodendüse schieben.
2. Riegel aufklappen und abnehmen.
3. Bürste herausnehmen und Verunreinigungen entfernen.
4. Bürste wieder einsetzen. Dabei zuerst das Ende mit der sternenförmigen Aussparung einsetzen.
5. Den Riegel einsetzen und den Riegelverschluss zurück-schieben.

Aufbewahrung

- Das Gerät an einem kühlen, trockenen, vor direkter Sonneneinstrahlung geschütztem Ort und außerhalb der Reichweite von Kindern und Tieren aufbewahren.
- Zur einfachen Aufbewahrung mit der Saugöffnung (21) nach unten in die mitgelieferten Wandhalterung (6) einhängen.



Soll das Gerät längere Zeit nicht verwendet werden, sicherheitshalber den Akku (7) entnehmen (siehe Abschnitt „Akku aufladen“).

Fehlerbehebung

Sollte das Gerät nicht ordnungsgemäß funktionieren, überprüfen, ob ein Problem selbst behoben werden kann. Lässt sich mit den genannten Schritten das Problem nicht lösen, den Kundenservice kontaktieren.



Nicht versuchen, ein elektrisches Gerät eigenständig zu reparieren!

Problem	Mögliche Ursache / Lösung
Das Gerät startet nicht.	<ul style="list-style-type: none"> Ist der Akku (7) leer? Akku aufladen.
Die Saugleistung ist zu schwach.	<ul style="list-style-type: none"> Ist der Akku zu schwach? Akku aufladen. Ist der Staubbehälter (20) voll? Staubbehälter leeren. Ist der Filter oder Filterhalter (19) stark verschmutzt? Gemäß Kapitel „Reinigung und Aufbewahrung“ reinigen. Ist die Saugöffnung (21) / Düse verstopft? Das Gerät ausschalten und die Verstopfung entfernen. Es kann auch sein, dass einige Teilchen zu groß / zu schwer sind, um vom Gerät aufgenommen zu werden.
Beim Saugen entweicht Staub aus dem Gerät.	<ul style="list-style-type: none"> Kontrollieren, ob der Staubbehälter und Filter korrekt eingesetzt sind und ggf. den Sitz korrigieren. Kontrollieren, ob der Staubbehälter richtig geschlossen ist. Ist der Filter oder Filterhalter stark verschmutzt? Gemäß Kapitel „Gerät reinigen und aufbewahren“ reinigen. Ist der Filter verschlissen oder beschädigt? Den Filter ersetzen..
Der Akku wird nicht geladen. Die Leuchten (23, 25) der Ladestation (5) sind aus.	<ul style="list-style-type: none"> Sitzt der Akku richtig in der Ladestation? Ist das Netzteil (4) richtig an der Steckdose und an der Ladestation angeschlossen? Ist die Steckdose defekt? Eine andere Steckdose probieren. Die Sicherung des Netzanschlusses überprüfen.
Seltsamer Geruch	<ul style="list-style-type: none"> Beim ersten Gebrauch des Geräts ist ein Neugeruch normal, mit der Zeit verschwindet er.

Technische Daten

Artikelnummern: 00452 (rot / silber)
 00453 (weiß / silber)
 00454 (pink / silber)
 00455 (mint / silber)

ID Gebrauchsanleitung: Z 00452_00453_00454_00455 M DS V3 1218

Gerät

Modellnummer: PC-P008E
 Spannungsversorgung: 14,8 V DC, Li-Ion-Akku 4000 mAh
 Motorleistung: 150 W
 Akku-Ladedauer: ca. 8 Stunden
 Akku-Betriebsdauer: ca. 30 Minuten (bei vollem Akku)

Netzteil

Modellnummer: XS-180050EU / HYCH0101800500G / AD12J180050E
 Spannungsversorgung: 100 – 240 V ~ 50 / 60 Hz
 Ausgang: 18 V DC, 500 mA
 Schutzklasse: II

Ladestation

Eingang: 18 V DC
 Ausgang: 14,8 V DC



Entsorgung



Das Verpackungsmaterial umweltgerecht entsorgen und der Wertstoffsammlung zuführen.



Dieses Gerät unterliegt der europäischen Richtlinie 2012/19/EU für Elektro- und Elektronik-Altgeräte (WEEE). Dieses Gerät nicht als normalen Hausmüll, sondern umweltgerecht über einen behördlich zugelassenen Entsorgungsbetrieb entsorgen.



Akkus und Batterien sind vor der Entsorgung des Gerätes zu entnehmen und getrennt vom Gerät zu entsorgen. Im Sinne des Umweltschutzes dürfen Batterien und Akkus nicht über den normalen Hausmüll entsorgt werden, sondern müssen an entsprechenden Sammelstellen abgegeben werden.

Kundenservice / Importeur:

DS Produkte GmbH

Am Heisterbusch 1, 19258 Gallin, Deutschland

Tel.: +49 38851 314650 (0 - 30 Ct. / Min in das dt. Festnetz. Kosten variieren je nach Anbieter.)

Alle Rechte vorbehalten.

Content

Proper use	17
Safety Instructions	17
Items Supplied	20
Device overview	21
Before first use	22
Charging the rechargeable battery	22
Attaching the Wall Bracket	23
Assembly	23
Operation	24
Cleaning and storage	25
Troubleshooting	27
Technical Data	28
Disposal	28

Explanation of the Symbols



Danger symbols: These symbols indicate risks of injury. Read through the associated safety notices carefully and follow them.



Supplementary information



Read operating instructions before use!



Protection class II



Only use indoors!



Circuit symbol for direct current



Polarity of the coaxial connector



Energy efficiency class V

Explanation of the Signal Words

DANGER warns of serious injuries and danger to life

WARNING warns of *possible* serious injuries and danger to life

CAUTION warns of slight to moderate injuries

NOTICE warns of damage to property

Dear customer,

We are delighted that you have decided on this battery-operated **handheld vacuum cleaner**.

Before using the device for the first time, please read these operating instructions carefully and keep them for future reference and other users. They form an integral part of the device.


The manufacturer and importer do not accept any liability if the information in these operating instructions is not complied with.

Please note: The illustrations in these instructions may vary slightly from the real device.


If you have any questions about the device and about spare parts / accessories, contact the customer service department via our website:

www.dspro.de/kundenservice

Proper use

- This device is designed for vacuum cleaning normal household dust.
-  On no account should the device be used to suck up the following:
 - liquids or wet substances (e.g. wet carpet shampoo)
 - glowing ash, cigarette ends, matches, etc.
 - inflammable or explosive substances
 - very fine dust (e.g. concrete dust), ash or toner
 - pointed, hard objects such as large pieces of broken glass
- The device is for personal use only and is not intended for commercial applications.
- The device should only be used as described in these instructions. Any other use is deemed to be improper.
- The following are excluded from the warranty: all defects caused by improper handling, damage or unauthorised attempts at repair. This also applies to normal wear and tear.

Safety Instructions

 **WARNING: Read all safety notices, instructions, illustrations and technical data provided with this device.** Failure to follow the safety notices and instructions may result in electric shock, fire and / or injuries.

- This device may be used by **children** aged 8 and over and by people with reduced physical, sensory or mental abilities or a lack of experience and/or knowledge if they are supervised or have received instruction on how to use the device safely and have understood the dangers resulting from failure to comply with the relevant safety precautions.

- **Children** must **not** play with the device.
- Cleaning and **user maintenance** may not be performed by children, unless they are older than 8 years of age and are supervised.
- **Children** younger than 8 years of age and animals must be kept away from the device, the charging station and the connection.
- The device must always be disconnected from the mains power when it is left unattended and before assembling, disassembling or cleaning the device.
- Never immerse the device, charging station or the connection in water or other liquids and ensure that they cannot fall into water or become wet.
- Only charge the rechargeable battery with the enclosed mains adapter and the charging station. Do not charge any devices other than the handheld vacuum cleaner. with the the enclosed mains adapter and the charging station.
- In the interest of your own safety, you should inspect the device for damage each time before you use it. The device may only be used if it has no visible signs of damage! If the device, the charging station or the connection of the device is damaged, it must be replaced by the manufacturer, customer service department or a similarly qualified person (e.g. specialist workshop) in order to avoid any hazards.



DANGER – Danger of Electric Shock!

- Store only in closed rooms.
- Do not use the device in rooms with high humidity.
- Should the charging station fall into water, switch off the power supply immediately. Do not attempt to pull the charging station out of the water while it is still connected to the mains power!
- Never touch the charging station and the connection with wet hands when these components are connected to the mains power.
- Never suck up liquids. Do not pour liquids into the dust container. Keep the main unit away from moisture or wet conditions!
- If the device is to be used as a hand-held vacuum cleaner for cleaning a car, ensure that the device is not exposed to rain or moisture.



WARNING – Risk of Injuries!

- **Danger of suffocation!** Keep children and animals away from the packaging material.
- **Danger of strangulation!** Make sure that the mains cable is always kept out of the reach of small children and animals.
- **Danger of corrosive injury!** Battery acid can be life-threatening if swallowed. Therefore keep rechargeable batteries out of the reach of young children. If battery acid has been swallowed, you must seek immediate medical attention.
- **Danger of corrosive injury!** If the rechargeable battery has leaked, do not allow your skin, eyes and mucous membranes to come into contact with the battery acid. If you touch battery acid, rinse the affected sites with abundant fresh water immediately and contact a doctor as soon as possible.
- **Danger of becoming stuck!** Keep animals, hair, jewellery, wide clothing, fingers and all other body parts away from the nozzles of the device. They could become stuck to the device. Should the vacuum cleaner become stuck, switch the device off immediately.
- **Danger of falling!** Make sure that the connected mains cable does not present a trip hazard.



WARNING – Danger of Fire!

- Do not use the device in rooms containing easily ignitable substances or poisonous and explosive fumes.
- Do not set up the charging station in the vicinity of highly flammable materials (curtains, textiles, etc.).
- Do not cover the device during operation in order to prevent it from catching fire. Do not insert anything into the ventilation openings of the device and make sure that these do not become clogged.

NOTICE – Risk of Damage to Material and Property

- Only connect the mains adapter to a plug socket with safety contacts that is properly installed and matches the technical data of the device. The plug socket must also be readily accessible after connection so that the connection to the mains can quickly be isolated.
- Remove the mains adapter from the plug socket if a fault occurs during charging or before a thunderstorm.
- When you pull it out of the plug socket, always pull on the mains adapter and never the mains cable!
- Make sure that the mains cable is not squashed, bent or laid over sharp edges and does not come into contact with hot surfaces. Do not wrap the mains cable around the charging station (danger of the cable breaking).
- The device should only be used if it has been completely and correctly assembled! **The dust container and the HEPA-filter must be inserted and must not be damaged.** If the dirt were to get inside the motor unit, this could damage the motor.
- Never pull or carry the charging station by the mains cable.
- Protect the device from heat, naked flames, extreme temperatures, persistent moisture, wet conditions and collisions.

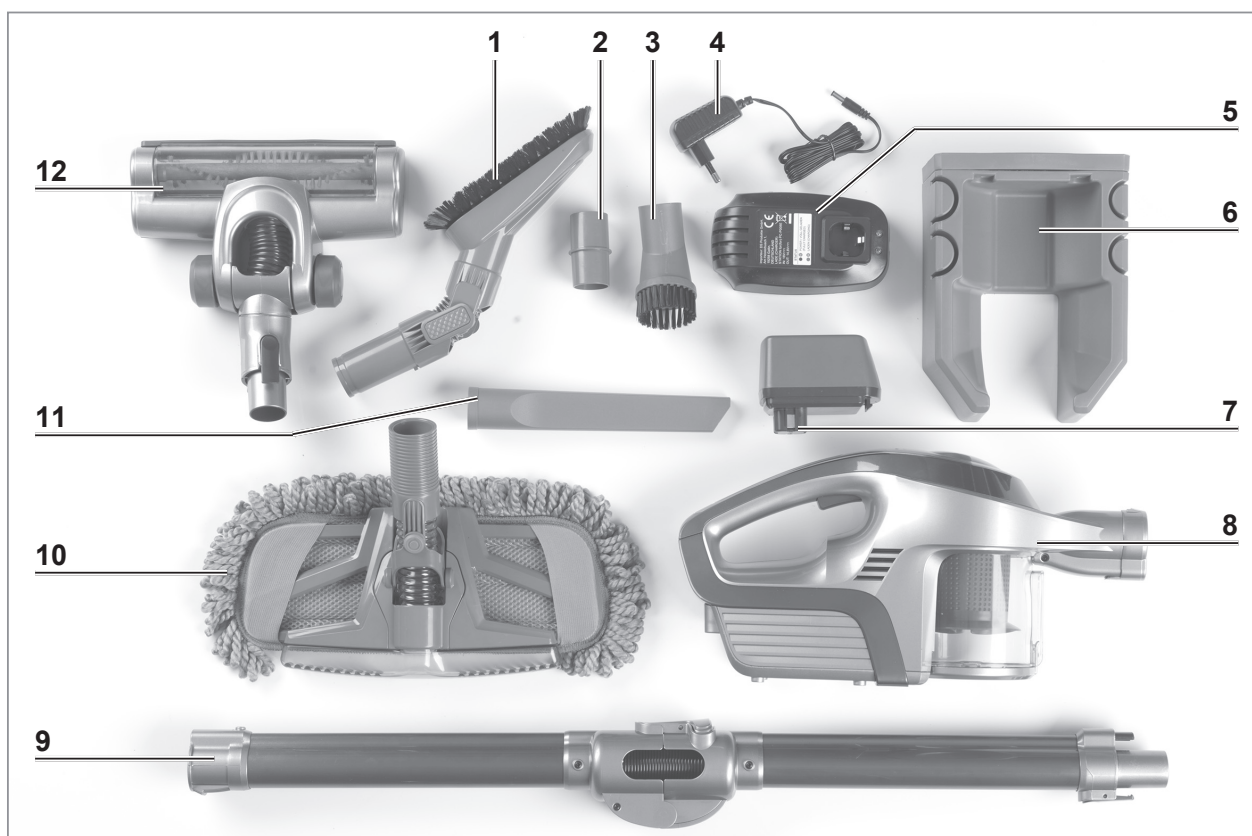
- Use only original spare parts from the manufacturer in order to guarantee that there is no interference that may prevent the device from working and to avoid damage.
- Do not place or lay any heavy objects on the device or the connection.

NOTICE – Risk of Damage to Material and Property from rechargeable Batteries

- Remove a leaking battery from the device immediately. Clean the contacts before inserting a new battery.
- The battery must not be taken apart, thrown into a fire, immersed in liquids or short-circuited.

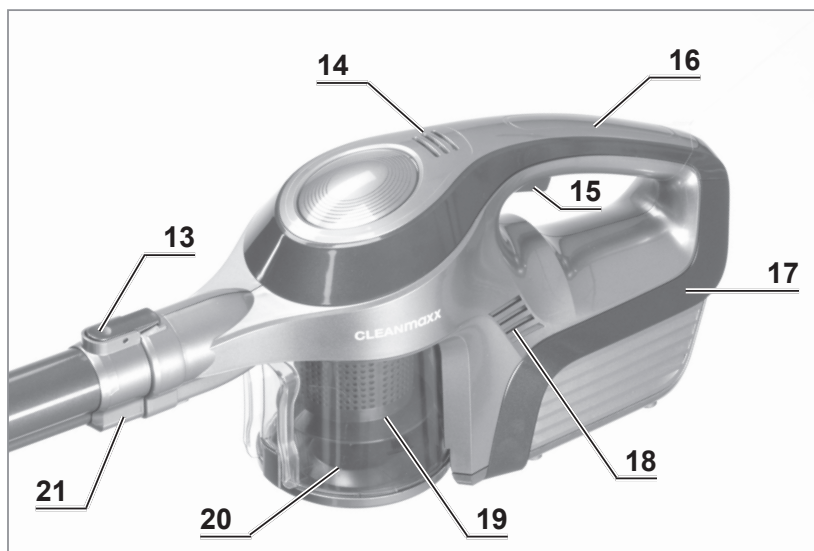
Items Supplied

Make sure that the product contents are complete and check for any damages from transport. If you identify damages to the components, do not use them (!), instead contact our customer service centre.



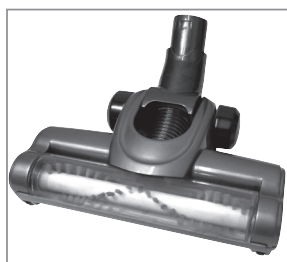
- | | |
|---|---|
| 1 Furniture edge brush (1 x) | 9 Articulated suction tube (1 x) |
| 2 Nozzle adapter (1 x) | 10 Dusting mop (consisting of nozzle and dust cloth) (1 x) |
| 3 Brush nozzle (1 x) | 11 Crevice nozzle (1 x) |
| 4 Mains adapter with mains cable (1 x) | 12 Electrical floor nozzle (1 x) |
| 5 Charging station (1 x) | |
| 6 Wall bracket incl. spacer and fastening material (1 x) | Not shown: |
| 7 Battery (1 x) | • Foam filter (1 x) |
| 8 Vacuum cleaner (motor unit with dust container) (1 x) | • Operating instructions (1 x) |

Device overview



- 13 Release button
- 14 Control lamps (1 red operating lamp, 2 green battery charge status lamps)
- 15 On / Off switch
- 16 Handle
- 17 Motor unit
- 18 Ventilation openings
- 19 Filter holder
- 20 Dust container
- 21 Suction opening

Accessories



The **electrical floor nozzle (12)** is suitable both for carpets and smooth floors. It has a rotating cleaning brush to make it easier to pick up hair and fluff.



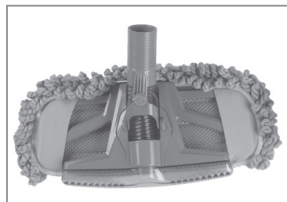
Use the **crevice nozzle (11)** to vacuum up dirt and dust. It is ideal for places which are hard to get to, such as corners, crevices or recesses.



The **brush nozzle (3)** is used for vacuuming upholstery and textiles and for removing dust from delicate objects such as picture frames, lamp shades, keyboards, books etc.



The **furniture edge brush (1)** with a joint is designed for cleaning the tops of cupboards (see photo).



Dusting mop (10) sucks up coarse dirt in one operation and then wipes with the duster.



Nozzle adapter (2) is required to attach all nozzles, with the exception of the electrical floor nozzle, to the device or extension tube.



The **articulated suction tube (9)** can be used like a normal extension tube. If it is used bent, it can also be used to easily vacuum under sofas, shelves etc.



Wall bracket (6) is ideal for a space-saving storage of the device.

Before first use

- Before using the device, remove all packaging materials and any labels that may be on the device and are used for protection during transportation or for advertising. **Never remove the rating plate and any possible warnings!**
- Charge the rechargeable battery (7) (see chapter “Charging the rechargeable battery”).
- Attach the wall bracket (6) (see the “Attaching the Wall Bracket” chapter).

Charging the rechargeable battery

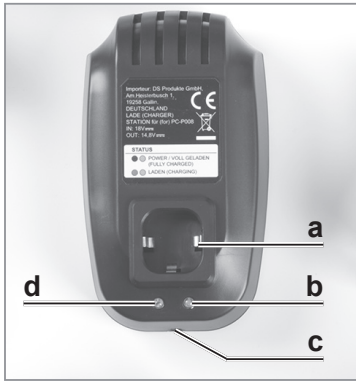


PLEASE NOTE!

- The battery should only be charged using the charging station that is also supplied. Do not use the charging station to charge up other batteries.
- **It is essential that you charge up the battery fully before you first use the device in order to achieve the maximum charging capacity.** If the battery is fully discharged during use, it must be fully charged up again before it is next used.
- Before inserting the battery pack, check whether the contacts are clean and clean them if necessary.



1. Switch off the device and remove the battery (7) as follows: Press the release button on the battery (see picture) and pull the battery out of the device at the same time.



2. Insert the battery into the charging station (5). The three contacts of the battery must rest on the three contacts (a) of the charging station.
3. First plug the barrel connector on the cable of the mains adapter (4) into the socket (c) of the charging station and then connect the mains adapter to the plug socket.
4. The green operating lamp (b) and the red charge control lamp (d) will light up. The battery is being charged.
5. When only the green operating lamp is still lit, the battery is fully charged.
6. First disconnect the mains adapter from the mains power and then disconnect the barrel connector from the charging station.
7. Remove the battery from the charging station.

Attaching the Wall Bracket



PLEASE NOTE!

- Use the fastening material supplied to hang up the wall bracket. If you are unsure whether the fastening material supplied is suitable for your wall, seek advice from a specialist stockist.
- Hang the wall bracket in a secure and solid place.
- Before drilling, ensure that there are no pipes or cables behind the intended drilling point.

1. Remove the spacer from the wall bracket (6).
2. Place the spacer on the wall and mark three drill holes (two at the top and one at the bottom).
3. Drill holes into the wall and insert wall plugs.
4. Press the spacer onto the wall bracket.
5. Screw the wall bracket with the spacer onto the wall.

Assembly

Attaching / Removing Nozzles

With the exception of the electrical floor nozzle (12), all nozzles are attached with the aid of the nozzle adapter (2).

- Plug the nozzle adapter into the suction opening (21) or the articulated suction tube (9). Plug the nozzle you want onto the nozzle adapter.
- To take them apart, pull the nozzle and the adapter apart.

Attaching / Removing the Floor Nozzle and Articulated Suction Tube

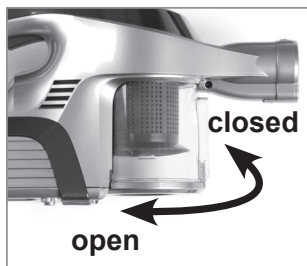
No adapter is required for the electrical floor nozzle (12) and the articulated suction tube (9).

- They are plugged directly onto the suction opening (21). The catches must be heard to engage in place. Attach the electrical floor nozzle to the articulated suction tube in the same way.



- To detach it, press the release button (13) and pull the electrical floor nozzle or the articulated suction tube out at the same time.

Removing / Inserting the Dust Container



- **Removing:** Twist the dust container (20) a little bit. It is released from the motor unit (17) and can be removed.
- **Inserting:** Insert the dust container into the motor unit. Rotate it slightly as you do this until it engages in the motor unit correctly. Then twist the dust container in the motor unit to secure it in place. The release button of the dust container must be located below the suction opening (21) after it has been attached.

Operation



PLEASE NOTE!

- Make sure that there are no large, pointy objects on the area to be cleaned.
- Pay attention to the dust container's **MAX** mark. If the mark is reached during use, empty the dust container. Empty and clean the dust container after each use. The HEPA filter must also be cleaned regularly to prevent the motor from being overloaded.
- Switch the device off after each surface has been cleaned as this will considerably increase the operating time on each battery charge. Charge up the battery after use (see the "Charging Up the Battery" chapter).



When the device is switched on, the charge status of the battery (7) is indicated by the two green battery charge status lamps (14). If both lamps are lit up, the battery is full. If only the red operating lamp (14) is lit up, the battery needs to be charged up.

1. Select an accessory as required (see the "Device Overview" chapter – "Accessories") and attach it to the device (see the "Assembly" chapter).
2. Switch the device on. This can be done in one of two ways:
 - by gently holding the On/Off switch (15) down. The device will switch off when you let it go.
 - by firmly pushing the On/Off switch once and then releasing it. If you would like to switch the device back off, push the On/Off switch again.
3. The device will immediately start to vacuum clean. The operating lamp and the battery charges status lamps are lit up.
4. Run the device over the area to be cleaned.
5. If the articulated suction tube is to be bent, press the release button on the articulated suction tube and bend the lower part forwards.
If it is to be folded up again, move the lower part back into the straight position. The release button must be heard to engage in place.

6. After vacuuming, switch off the device.
7. To ensure that the device operates optimally, empty and, if necessary, clean the dust container (20) after each use (see the next chapter).

Cleaning and storage



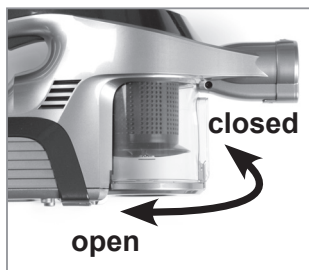
PLEASE NOTE!

- Do not immerse the HEPA filter and the foam filter in water or rinse it under running water to prevent damage. They are neither machine-washable, dishwasher-safe nor suitable for tumble drying.
- The filter holder is not suitable for the washing machine, dishwasher or dryer! Only air dry the filter holder and do not in any case use a hair dryer.
- Do not use any corrosive or abrasive cleaners to clean the housing. They could damage the surface.



The HEPA filter may lose some of its colour over time. This is normal and does not have any adverse effect on function.

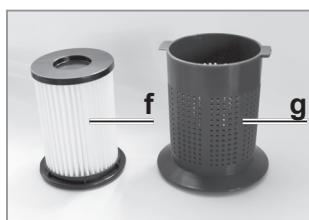
Emptying the Dust Container and Cleaning the Foam Filter



1. Remove the dust container (20) from the motor unit (17). Turn it a little to do this. It is released from the motor unit and can be removed.
2. Remove the foam filter from the top of the dust container, tap it out and clean it with a soft brush if necessary.
3. Hold the dust container over an open dust container. The distance from the dust container should be as small as possible so that the dust does not spread in the surrounding air.
4. Pull the catch of the bottom flap (e) away from the dust container slightly. The bottom flap will open and the dirt will fall out.
5. To close it, press the bottom flap onto the dust container. The catch must be heard to engage in place.

Cleaning the HEPA filter and the filter holder

1. Empty the dust container (20) (see above). Do not close the bottom flap (e).
2. Reach into the dust container. Turn the filter holder (g) a little until it is released and can be removed.



3. Pull the HEPA filter (g) out of the filter holder.
4. Tap out both parts and clean them with a soft brush if necessary.
5. The filter holder can also be rinsed with clear water. **NOTICE: Do not wet-clean the HEPA filter!**
6. Wipe out the dust container with a damp cloth if necessary.

7. Let all parts dry completely in the air before you reassemble them. **NOTICE: Never assemble wet or damp components or attach them to the motor unit (17)!** The device is assembled in the reverse order.

Cleaning the Motor Unit, Extension Tube and Nozzles

- Wipe down the motor unit (17), articulated suction tube (9) and nozzles with a damp, soft cloth if necessary. Then dry them with a soft cloth.
- Regularly remove hair and fluff from the nozzles and brushes.
- Remove the dust cloth from the dusting mop (10) and wash it as per the washing instructions.



Washable at 40°C



Do not bleach.



Tumble dry, low heat.



Iron at low temperature



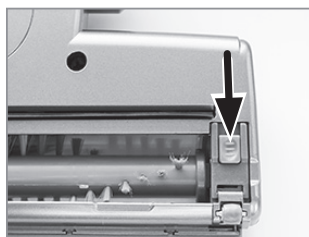
Do not dry-clean.

Do not use fabric softener.

Wash separately or with the same colours.

Cleaning the electrical floor nozzle

To make it easier to clean, the brush can be removed from the electrical floor nozzle (12):



1. Slide the latch fastener on the bottom of the electrical floor nozzle towards the small wheel on the electrical floor nozzle.



2. Open and remove the latch.
3. Take out the brush and remove any contamination.
4. Reinsert the brush. When you do this, first insert the end with the star-shaped recess.
5. Insert the latch and slide the latch fastener back in place.

Storage

- Store the device in a cool, dry place which is protected from direct sunlight and is out of the reach of children and animals.
- For easy storage, attach the device with its suction opening (21) facing downwards on the wall bracket (6) which is supplied.



If you do not want to use the device for a prolonged period, remove the rechargeable battery (7) to stay on the safe side (see section “Charging the rechargeable battery”).

Troubleshooting

If the device does not work properly, check whether you are able to rectify the problem yourself. If the problem cannot be solved with the steps that are listed, contact the customer service department.



Do not attempt to repair a electrical device yourself!

Problem	Possible cause / solution
The device does not start.	<ul style="list-style-type: none"> • Is the battery (7) flat? Charge up the battery.
Low suction force.	<ul style="list-style-type: none"> • Is the battery too weak? Charge up the battery. • Is the dust container (20) full? Empty the dust container. • Is the filter or the filter holder (19) heavily contaminated? Clean it in accordance with the “Cleaning and storage” chapter. • Is the suction opening (21) / nozzle blocked? Switch off the device and remove the blockage. • It is also possible that some items will be too big / heavy to be picked up by the device.
Dust escapes from the device during cleaning.	<ul style="list-style-type: none"> • Check whether the dust container and filter have been inserted correctly and adjust the fit if necessary. • Check whether the dust container is closed correctly. • Is the filter or the filter holder heavily contaminated? Clean it in accordance with the “Cleaning and Storing the Device” chapter. • Is the filter worn or damaged? Replace it.
The battery is not charging up. The lamps (23, 25) on the charging station (5) are off.	<ul style="list-style-type: none"> • Is the battery seated correctly in the charging station? • Is the mains adapter (4) connected correctly to the plug socket and the charging station? • Is the plug socket defective? Try another plug socket. • Check the fuse of the mains connection.
Unusual odour	<ul style="list-style-type: none"> • A new odour is normal when the device is used for the first time; it disappears after a while.

Technical Data

Article numbers: 00452 (red / silver)
00453 (white / silver)
00454 (pink / silver)
00455 (mint / silver)

ID instruction manual: Z 00452_00453_00454_00455 M DS V3 1218

Device

Model number: PC-P008E
Voltage supply: 14.8 V DC, Li-ion battery 4000 mAh
Motor power: 150 W
Battery charge time: approx. 8 hours
Battery operating time: approx. 30 minutes (with fully charged battery)

Mains adapter

Model number: XS-180050EU / HYCH0101800500G / AD12J180050E
Voltage supply: 100 – 240 V ~ 50 / 60 Hz
Output: 18 V DC, 500 mA
Protection class: II

Charging station

Input: 18 V DC
Output: 14.8 V DC



Disposal



The packaging material is recyclable. Dispose of the packaging in an environmentally-friendly manner and make it available to the collection service for recyclable materials.



This device is governed by the European Directive 2012/19/EU on waste electrical and electronic equipment (WEEE). Do not dispose of this device as normal domestic waste, but rather in an environmentally friendly manner via an officially approved waste disposal company.



Rechargeable batteries and batteries must be removed and disposed of separately before disposing of the device. To protect the environment, batteries and rechargeable batteries may not be disposed of together with normal household waste. Instead they must be turned in at appropriate collection points. .

Customer service/ Importer:

DS Produkte GmbH

Am Heisterbusch 1, 19258 Gallin, Germany

Tel.: +49 38851 314650

(Calls to German landlines are subject to charges. The cost varies depending on the service provider.)

All rights reserved.

Contenu

Utilisation adéquate	30
Consignes de sécurité	30
Contenu de la livraison	33
Vue générale de l'appareil	34
Avant la première utilisation	35
Charger l'accu	35
Installation du support mural	36
Assemblage	36
Manipulation	37
Nettoyage et rangement	38
Dépannage	40
Caractéristiques techniques	41
Mise au rebut	41

Explication des symboles



Mentions de danger : ces symboles signalent des risques de blessure. Lisez et observez attentivement les consignes de sécurité correspondantes.



Informations complémentaires



Consultez le mode d'emploi avant utilisation !



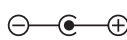
Classe de protection II



À utiliser uniquement à l'intérieur de locaux !



Signe de commutation pour le courant continu



Polarité de la fiche femelle



Catégorie de rendement énergétique V

Explication des mentions d'avertissement

DANGER

Vous avertit d'un risque de blessures graves et mortelles

AVERTISSEMENT

Vous avertit d'un risque *potentiel* de blessures graves et mortelles

ATTENTION

Vous avertit d'un risque de blessures bénignes ou de moyenne gravité

AVIS

Vous avertit d'un risque de dégâts matériels

Chère cliente, cher client,

Nous nous réjouissons que vous ayez décidé d'acheter cet **aspirateur à main à accu**.

Veillez lire attentivement le présent mode d'emploi avant la première utilisation de l'appareil et le conserver précieusement pour toute question ultérieure ainsi que pour les autres utilisateurs. Il fait partie intégrante de l'appareil.

Le fabricant et l'importateur déclinent toute responsabilité en cas de non-observation des instructions qu'il contient.

Veillez vous noter : Les illustrations dans ce mode d'emploi peuvent différer légèrement de l'appareil réel.

Pour toute question concernant l'appareil et ses pièces de rechange et accessoires, vous pouvez contacter le service après-vente à partir de notre site Internet :

www.dspro.de/kundenservice

Utilisation adéquate

- Cet appareil convient pour aspirer la poussière domestique normale.



Vous ne devez en aucun cas aspirer les matières et objets suivants :

- liquides ou matières mouillées (par ex. du shampoing moquette au mouillé) ;
 - cendres, mégots, allumettes encore incandescents, etc. ;
 - matières combustibles ou inflammables ;
 - poussières très fines (par ex. poussière de béton), cendres ou toner ;
 - objets durs à angles vifs, tels que des éclats de verre assez gros.
- L'appareil est conçu pour un usage exclusivement domestique, non professionnel.
 - L'appareil doit être utilisé uniquement tel qu'indiqué dans le présent mode d'emploi. Toute autre utilisation est considérée comme non conforme.
 - Tout défaut imputable à une utilisation non conforme, à une détérioration ou à des tentatives de réparation est exclu de la garantie. L'usure normale est également exclue de la garantie.

Consignes de sécurité



AVERTISSEMENT : veuillez lire l'intégralité des consignes de sécurité, des instructions, des illustrations et des caractéristiques techniques dont est doté cet appareil. Tout manquement aux consignes de sécurité et aux instructions données peut provoquer une décharge électrique, un incendie et/ou des blessures.

- Cet appareil peut être utilisé par les **enfants** à partir de 8 ans et les personnes dont les capacités physiques, sensorielles ou mentales sont réduites ou qui manquent d'expérience et/ou de connaissances lorsqu'elles sont sous surveillance ou qu'elles

ont été instruites quant à l'utilisation de l'appareil en toute sécurité et qu'elles ont compris les risques en découlant.

- **Les enfants** ne doivent **pas** jouer avec l'appareil.
- Le nettoyage et l'**entretien utilisateur** ne doivent pas être réalisés par les enfants sauf s'ils ont plus de 8 ans et qu'ils sont sous surveillance.
- Tenez l'appareil, la station de recharge et le conduit de branchement hors de portée des animaux et des **enfants** de moins de 8 ans.
- L'appareil doit toujours être débranché du secteur lorsqu'il n'est pas sous surveillance, avant d'être assemblé, démonté ou nettoyé.
- Ne plongez jamais l'appareil, la station de recharge ou le conduit de branchement dans l'eau ou tout autre liquide et assurez-vous qu'ils ne risquent pas de tomber dans l'eau ou d'être mouillés.
- Chargez l'accu uniquement avec le bloc-secteur et la station de recharge le fourni. Avec le bloc-secteur et la station de recharge fourni, ne chargez aucun autre appareil.
- Pour votre propre sécurité, contrôlez l'appareil avant chaque utilisation et assurez-vous qu'il ne présente aucun dommage. L'appareil doit uniquement être utilisé s'il ne présente aucun dommage apparent ! Si l'appareil lui-même, la station de recharge ou le conduit de branchement sont endommagés, c'est au fabricant, au service après-vente ou à toute personne aux qualifications similaires (par ex. un atelier spécialisé) qu'il revient de le réparer afin d'éviter tout danger.



DANGER – Risque d'électrocution !

- Entreposez l'appareil uniquement dans des pièces fermées.
- N'utilisez pas l'appareil dans des pièces à fort taux d'humidité.
- Si la station de recharge devait tomber à l'eau, coupez immédiatement l'alimentation électrique. N'essayez pas d'extraire la station de recharge de l'eau tant qu'elle est encore raccordé au réseau électrique !
- Ne saisissez jamais la station de recharge et le conduit de branchement à mains humides lorsque ces composants sont raccordés au réseau électrique.
- N'aspirez jamais de liquides. Ne versez aucun liquide dans le réservoir à poussière. N'exposez pas le corps de l'appareil à l'humidité et ne le mouillez pas non plus !
- Si l'appareil est utilisé en tant qu'aspirateur à main pour nettoyer une voiture, veillez à ce qu'il ne soit pas exposé à la pluie ou à l'humidité.



AVERTISSEMENT – Risque de blessures !

- **Risque d'asphyxie !** Ne laissez pas les emballages à la portée des enfants ou des animaux.
- **Risque de strangulation !** Assurez-vous de toujours tenir le cordon d'alimentation hors de portée des jeunes enfants et des animaux.
- **Risque de brûlure chimique!** Si il est avalé, es l'électrolyte peut être mortelle. Pour cette raison, veuillez conserver l'accu dans un endroit inaccessible pour les petits enfants. Si l'électrolyte a été avalée, il faut immédiatement demander conseil à un médecin.
- **Risque de brûlure chimique!** Si les accus fuient, évitez tout contact de la peau, des yeux ou des muqueuses avec l'électrolyte. En cas de contact avec l'électrolyte, rincez immédiatement et abondamment à l'eau claire les zones touchées, puis consultez un médecin sans attendre.
- **Risque de phénomène d'adhérence !** Tenez animaux, cheveux, bijoux, vêtements amples, doigts et toute autre partie du corps éloignés des suceurs de l'appareil. Sous l'effet de l'aspiration, ceux-ci risqueraient d'adhérer fermement à l'appareil. S'il devait toutefois arriver que l'aspirateur reste en adhérence, arrêtez immédiatement l'appareil.
- **Risque de trébucher !** Afin que personne ne risque de trébucher, veuillez à ce que le cordon d'alimentation branché ne gêne pas le passage.



AVERTISSEMENT – Risque d'incendie !

- N'utilisez pas l'appareil dans des locaux renfermant des substances facilement inflammables ou des vapeurs nocives ou explosives.
- La station de recharge ne doit pas être mise à proximité de matériaux facilement inflammables (rideaux, textiles, etc.).
- Afin d'éviter tout risque d'incendie de l'appareil, ne le couvrez pas lorsqu'il est en cours de fonctionnement. N'introduisez aucun objet dans les orifices d'aération de l'appareil et assurez-vous que ces derniers ne sont pas obstrués.

AVIS – Pour éviter tout risque de dégâts matériels

- Branchez le bloc-secteur uniquement sur une prise de courant correctement installée et mise à la terre, et correspondant aux caractéristiques techniques de l'appareil. La prise doit rester facilement accessible même après le branchement de telle sorte que l'on puisse rapidement couper l'alimentation de l'appareil.
- Retirez le bloc-secteur de la prise de courant si un dysfonctionnement survient au cours du chargement ou avant un orage.
- Pour débrancher l'appareil, tirez toujours sur le bloc-secteur, jamais sur le cordon d'alimentation !
- Veillez à ce que le cordon d'alimentation ne soit ni pincé, ni coincé, ni posé sur des arêtes vives et qu'il n'entre pas en contact avec des surfaces chaudes. N'enroulez jamais le cordon autour de la station de recharge (risque de rupture du cordon).
- N'utilisez l'appareil que s'il est entièrement et correctement assemblé ! **Le réservoir à poussière et le filtre HEPA doivent être montés et en parfait état !** Si de la salissure venait à pénétrer à l'intérieur du corps de l'appareil, cela pourrait endommager le moteur.
- N'utilisez jamais le cordon d'alimentation pour tirer ou porter la station de recharge.
- Veillez à ce que l'appareil ne soit pas soumis à des chocs ; maintenez-le éloigné de toute source de chaleur ou flamme, ne l'exposez pas à des températures extrêmes, ni trop longtemps à l'humidité et ne le mouillez pas.

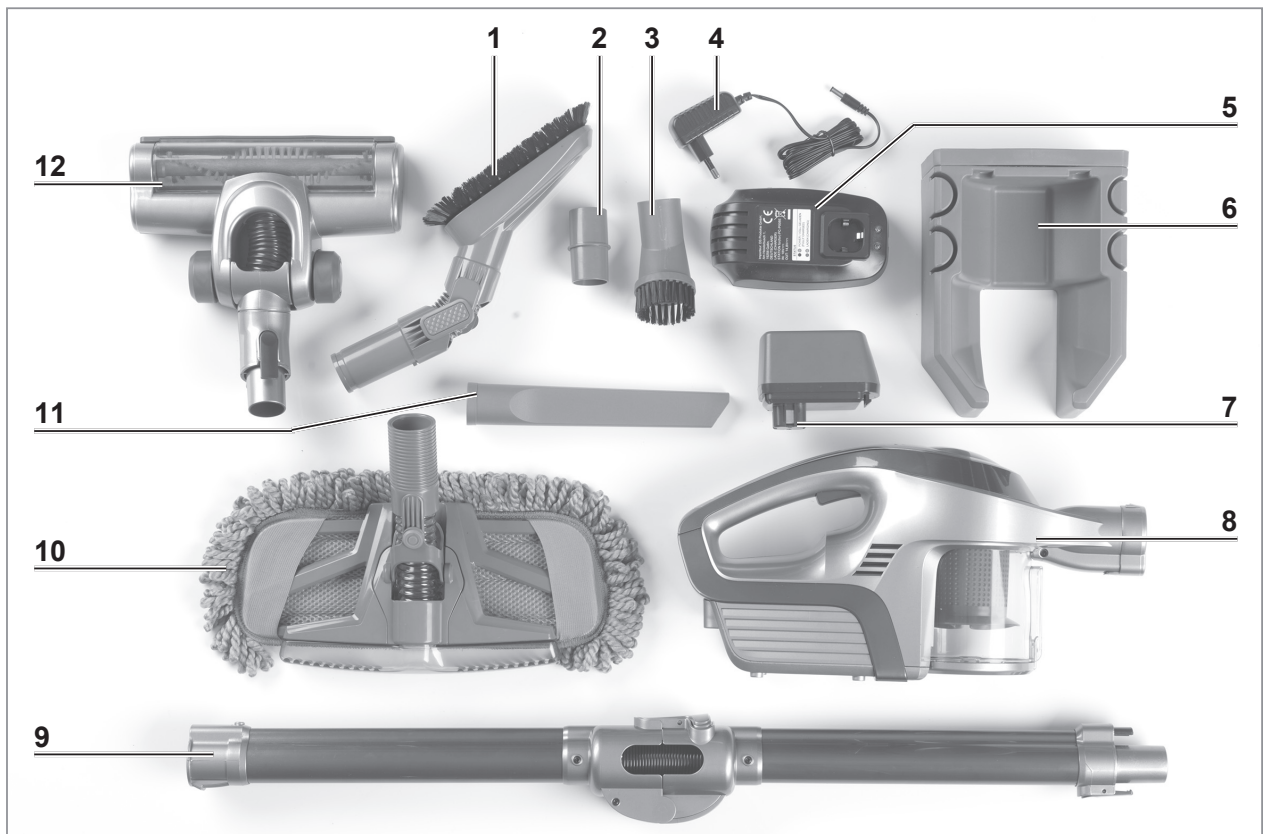
- Utilisez uniquement des accessoires d'origine du fabricant pour ne pas entraver le bon fonctionnement de l'appareil et éviter tout éventuel dommage.
- Ne posez pas d'objets lourds sur l'appareil ou le conduit de branchement.

AVIS – Risque de dégâts matériels aux accus

- Des accus qui fuient doivent être immédiatement retirés de l'appareil. Nettoyez les contacts avant de mettre les nouveaux accus en place.
- Il est interdit de démonter les accus, de les jeter au feu, de les plonger dans un quelconque liquide ou de les court-circuiter.

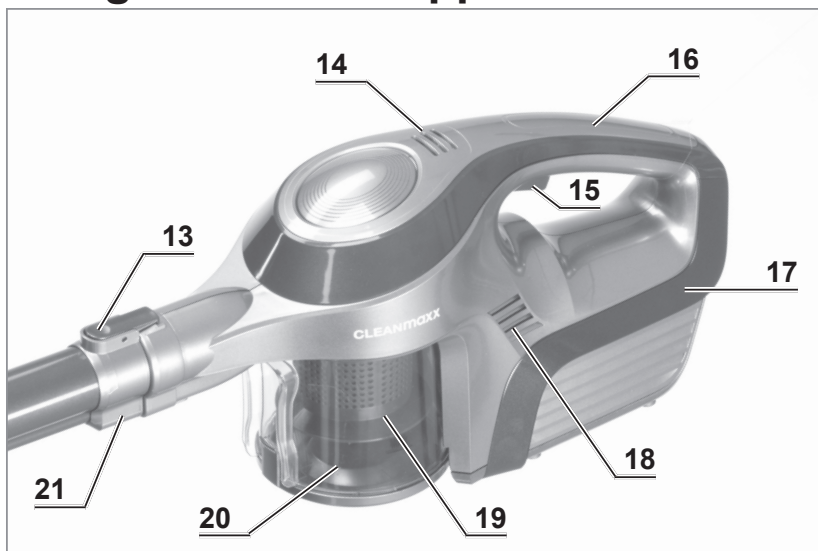
Contenu de la livraison

Vérifiez l'intégralité de la livraison ainsi que les éventuels dommages de transport. Si les composants comportaient des dommages, ne les utilisez pas (!) mais contactez notre service après-vente.



- | | |
|--|---|
| 1 Brosse pour bords de meubles (1 x) | 9 Tube d'aspiration articulé (1 x) |
| 2 Adaptateur pour suceur (1 x) | 10 Balai à poussière (composé d'un suceur et d'une lingette) (1 x) |
| 3 Suceur à brosse (1 x) | 11 Suceur pour fentes (1 x) |
| 4 Adaptateur secteur avec cordon d'alimentation (1 x) | 12 Suceur pour sols électrique (1 x) |
| 5 Station de recharge (1 x) | Non illustrés |
| 6 Support mural, écarteur et matériel de fixation inclus (1 x) | • Filtre en mousse (1 x) |
| 7 Accu (1 x) | • Mode d'emploi (1 x) |
| 8 Aspirateur (corps de l'appareil avec réservoir à poussière) (1 x) | |

Vue générale de l'appareil



- 13 Touche de déverrouillage
- 14 Témoins lumineux
(1 témoin lumineux rouge de fonctionnement, 2 témoins lumineux verts de l'état de charge de l'accumulateur)
- 15 Bouton marche / arrêt
- 16 Poignée
- 17 Corps de l'appareil
- 18 Orifices d'aération
- 19 Porte-filtre
- 20 Réservoir à poussière
- 21 Ouverture d'aspiration

Accessoires



La **suceur pour sols électriques** (12) convient aussi bien aux moquettes qu'aux sols lisses. Il est doté d'une brosse de nettoyage rotative permettant de mieux capturer les cheveux et les bourres.



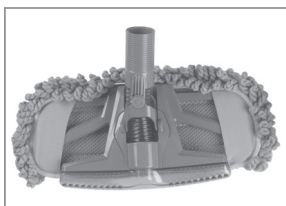
Le **suceur pour fentes** (11) est conçu pour atteindre les endroits difficilement accessibles comme les coins, les joints ou les niches, par ex. au nettoyage de l'intérieur de véhicules.



Le **suceur à brosse** (3) sert à aspirer les matelassages et les textiles et à dépeussier les objets fragiles comme les cadres photos, les chapeaux de lampes, les claviers, les livres, etc.



La **brosse pour bords de meubles articulée** (1) est conçue pour le nettoyage des surfaces de placards (voir photo).



Le **balai à poussière** (10) aspire en une seule opération les salissures grossières et essuie la poussière grâce à sa lingette.



L'**adaptateur à suceur (2)** est requis pour adapter tous les suceurs, à l'exception du suceur pour sols électriques, sur l'appareil ou le tube de rallonge.



Le **tube d'aspiration articulé (9)** peut s'utiliser comme un tube de rallonge normal. En pliant son articulation, il peut également s'utiliser pour aspirer plus aisément sous le canapé, les rayonnages, etc.



Support mural (6) est conçu pour le rangement de l'appareil.

Avant la première utilisation

- Avant l'utilisation de l'appareil, retirez tous les emballages et les éventuelles étiquettes qui se trouvent sur l'appareil et qui ont servi de protection pendant le transport ou de support publicitaire. **N'enlevez jamais la plaque signalétique ni les éventuelles étiquettes d'avertissement apposées.**
- Chargez l'accu (7) (voir chapitre « Charger l'accu »).
- Installez le support mural (6) (voir paragraphe « Installation du support mural »).

Charger l'accu

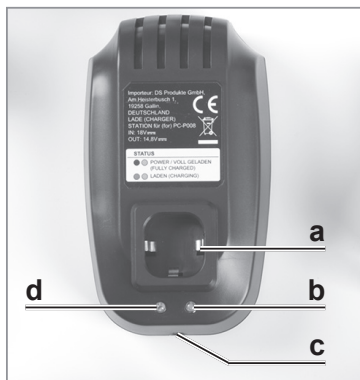


À OBSERVER !

- L'accu se recharge uniquement à l'aide de la station de recharge fournie. N'utilisez pas la station de recharge pour recharger d'autres accus.
- **Avant la première mise en service, vous devez impérativement recharger l'accu intégralement pour qu'il puisse atteindre son capacité de charge maximale.** Si l'accu se vide complètement en cours d'utilisation, il doit être intégralement rechargé avant d'être à nouveau réutilisé.
- Avant de mettre le pack d'accus en place, assurez-vous que les contacts sont propres ; nettoyez-les si nécessaire.



1. Éteignez l'appareil et extrayez l'accu (7) de la façon suivante : appuyez sur la touche de déverrouillage se trouvant sur l'accu (voir photo) et extrayez simultanément l'accu de l'appareil.



2. Placez l'accu sur la station de recharge (5). Les trois contacts de l'accu doit reposer sur les trois contacts (a) de la station de recharge.
3. Connectez d'abord la fiche femelle sur le cordon du bloc-secteur (4) à la douille (c) de la station de recharge puis le bloc-secteur à la prise.
4. Le témoin lumineux vert de fonctionnement (b) et le témoin rouge de contrôle de charge (d) s'allument. L'accu se recharge.
5. Lorsque seul le témoin lumineux vert de fonctionnement est allumé, cela signifie que l'accu est entièrement rechargé.
6. Débranchez d'abord le bloc-secteur de la prise de courant puis la fiche femelle de la station de recharge.
7. Retirez l'accu de la station de recharge.

Installation du support mural



À OBSERVER !

- Pour suspendre le support mural, utilisez le matériel de fixation fourni. Si vous n'êtes pas sûr que le matériel de fixation fourni soit bien adapté à votre mur, faites-vous conseiller par un revendeur spécialisé.
- Accrochez le support mural sur une surface sûre et solide.
- Avant de percer, assurez-vous qu'aucun tuyau ou conduite ne passe derrière l'emplacement prévu.

1. Retirez l'écarteur du support mural (6).
2. Placez l'écarteur au mur et repérez trois trous de perçage (deux en haut et un en bas).
3. Percez les trous au mur et insérez-y des chevilles.
4. Appuyez l'écarteur sur le support mural.
5. Vissez au mur le support mural avec l'écarteur.

Assemblage

Mise en place / retrait des suceurs

À l'exception du suceur pour sols électrique (12), tous les suceurs se fixent à l'aide de l'adaptateur à suceur (2).

- Insérez l'adaptateur à suceur dans l'ouverture d'aspiration (21) ou le tube d'aspiration articulé (9). Insérez le suceur de votre choix sur l'adaptateur à suceur.
- Pour le démontage, extrayez le suceur et l'adaptateur.

Mise en place / retrait du suceur pour sols et du tube d'aspiration articulé

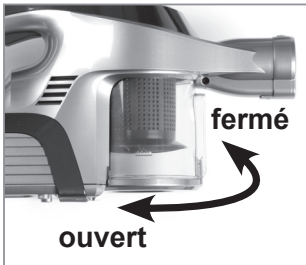
Le suceur pour sols électrique (12) et le tube d'aspiration articulé (9) ne nécessitent pas d'adaptateur.

- Ils s'insèrent directement sur l'ouverture d'aspiration (21). Les fermetures doivent s'enclencher en produisant un déclic audible. Placez le suceur pour sols électrique de la même façon sur le tube d'aspiration articulé.



- Pour le retirer, appuyez sur la touche de déverrouillage (13) et extrayez simultanément le suceur pour sols électrique ou le tube d'aspiration articulé.

Mise en place / retrait du réservoir à poussière



- **Retrait** : faites légèrement pivoter le réservoir à poussière (20). Il se désolidarise alors du corps de l'appareil (17) et peut ainsi être retiré.
- **Mise en place** : mettez le réservoir à poussière en place sur le corps de l'appareil. Faites-le légèrement pivoter jusqu'à ce qu'il soit correctement en place sur le corps de l'appareil. Tournez ensuite le réservoir à poussière pour le fixer sur le corps de l'appareil, après quoi la touche de déverrouillage du réservoir à poussière doit se trouver en dessous de l'ouverture d'aspiration (21).

Manipulation



À OBSERVER !

- Assurez-vous que la surface à nettoyer ne comporte aucun gros objet coupant.
- Tenez compte de la marque **MAX** du réservoir à poussière. Si, pendant l'utilisation, la marque est atteinte, vider le réservoir à poussière. Videz et nettoyez le réservoir à poussière après chaque utilisation. Même le filtre HEPA doit être régulièrement nettoyé pour éviter une surcharge du moteur.
- Arrêtez l'appareil après chaque nettoyage de surface, ceci prolonge nettement la durée d'utilisation de chaque charge de l'accu. Rechargez entièrement l'accu après utilisation (voir paragraphe « Charger l'accu »).



Lorsque l'appareil est en marche, le niveau de charge de l'accu (7) est indiqué grâce aux deux témoins lumineux verts de l'état de charge (14) de l'accu. Si les deux témoins sont allumés, cela signifie que l'accu est entièrement chargé. Si seul le témoin lumineux rouge de fonctionnement (14) est allumé, cela signifie que l'accu doit être rechargé.

1. Choisissez les accessoires en fonction des besoins (voir paragraphe « Vue générale de l'appareil » – « Accessoires ») et placez-les sur l'appareil (voir paragraphe « Assemblage »).
2. Mettez l'appareil en marche. Pour ce faire, vous avez deux possibilités :

- en maintenant légèrement appuyé l'interrupteur marche/arrêt (**15**). Relâchez-le, et l'appareil s'arrête de nouveau.
 - en maintenant fermement appuyé l'interrupteur marche/arrêt et, ensuite, en relâchant. Si vous souhaitez éteindre de nouveau l'appareil, appuyez de nouveau sur l'interrupteur marche/arrêt.
3. L'appareil commence à aspirer immédiatement. Le témoin lumineux de fonctionnement et les témoins lumineux verts de l'état de charge de l'accu allumés.
 4. Passez l'appareil sur l'endroit à nettoyer.
 5. Si vous souhaitez plier le tube d'aspiration articulé, appuyez sur la touche de déverrouillage située sur le tube d'aspiration articulé et pliez la partie inférieure en l'amenant vers l'avant.
Pour la rabattre à nouveau, amenez la partie inférieure à nouveau en position rectiligne. La touche de déverrouillage doit s'enclencher de façon bien audible.
 6. Une fois l'aspiration terminée, arrêtez l'appareil.
 7. Pour avoir toute la puissance de l'appareil, vider et éventuellement nettoyer le réservoir à poussière (**20**) après chaque utilisation (voir prochain chapitre).

Nettoyage et rangement



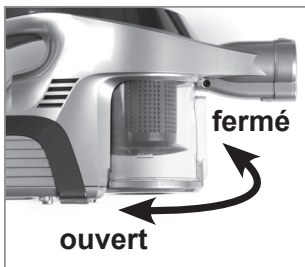
À OBSERVER !

- N'immergez pas le filtre HEPA et le filtre en mousse dans l'eau et ne les rincez pas non plus sous l'eau courante afin d'éviter de l'endommager. Ils ne sont pas adaptés au lavage en machine à laver ni au lave-vaisselle et ne vont pas non plus au sèche-linge !
- Le porte-filtre ne peut être ni lavé en machine, ni en lave-vaisselle ni séché en séchoir ! Séchez le porte-filtre exclusivement à l'air libre, en aucun cas avec un sèche-cheveux.
- Pour le nettoyage du boîtier, n'utilisez aucun détergent agressif ou abrasif. Vous pourriez endommager la surface.



Avec le temps, on peut observer une coloration du filtre HEPA. C'est un phénomène normal qui ne nuit en rien à la fonctionnalité de l'appareil.

Vidage du réservoir à poussière et nettoyage le filtre en mousse

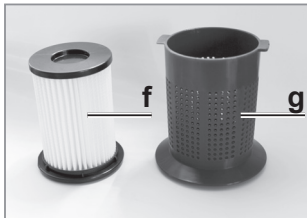


1. Retirez le réservoir à poussière (**20**) du appareil principal (**17**). À cet effet, faites-le légèrement pivoter. Il se désolidarise alors du corps de l'appareil et peut ainsi être retiré.
2. Retirez le filtre en mousse du haut du réservoir à poussière, tapotez-le et nettoyez-le le cas échéant avec une brosse souple.
3. Maintenez le réservoir à poussière au-dessus d'une poubelle ouverte en le tenant le plus proche possible de l'ouverture de la poubelle de sorte à ne pas dissiper la poussière dans l'environnement.
4. Rétractez légèrement le clapet de fond (**e**) du réservoir à poussière. Le clapet de fond s'ouvre alors et les saletés tombent.

5. Pour le refermer, pressez le clapet de fond contre le réservoir à poussière. La fermeture doit s'enclencher en produisant un déclic audible.

Nettoyage du filtre HEPA et du porte filtre

1. Videz le réservoir à poussière (20) (voir ci-dessus). Ne refermez pas le clapet de fond (e).
2. Engagez la main dans le réservoir à poussière. Faites pivoter légèrement le porte-filtre (g) jusqu'à ce qu'il se désolidarise et que vous puissiez l'extraire.



3. Retirez le filtre HEPA (f) du porte-filtre .
4. Tapotez ces deux pièces et nettoyez-les le cas échéant avec une brosse souple.
5. Le porte-filtre se rince également à l'eau claire. **AVIS : ne mouillez pas le filtre HEPA pour le nettoyer !**

6. Si nécessaire, le réservoir à poussière peut s'essuyer avec un chiffon humide.
7. Toutes les pièces doivent avoir intégralement séché à l'air libre avant d'être assemblées. **AVIS : n'assemblez jamais de composants mouillés ou humides sur l'appareil principal (17) !** Pour l'assemblage, procédez aux mêmes étapes dans l'ordre inverse.

Nettoyage du corps de l'appareil, du tube de rallonge et des suceurs

- Au besoin, essuyez le corps de l'appareil (17), le tube d'aspiration articulé (9) et les suceurs avec un chiffon doux humide. Séchez ensuite à l'aide d'un chiffon doux.
- Enlevez régulièrement les cheveux et bourres restés dans les suceurs et les brosses.
- Retirez le balai à poussière (10) et lavez-le conformément aux consignes de lavage.



lavable jusqu'à 40 °C



ne pas décolorer



sécher par culbutage à basse température



Fer à basse température



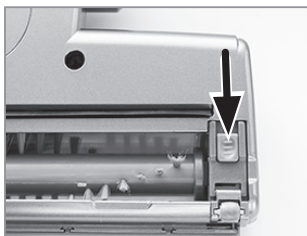
pas de nettoyage à sec.

Ne pas utiliser d'assouplissant.

Laver à part ou avec des textiles de même couleurs.

Nettoyage du suceur pour sols électrique

Pour faciliter le nettoyage, la brosse se retire du suceur pour sols électrique (12) :



1. Poussez le verrou de fermeture logé en face inférieure du suceur pour sols électrique en direction de la petite molette du suceur pour sols électrique.



2. Relevez et retirez le verrou.
3. Retirez la brosse et éliminez-en les impuretés.
4. Remettez la brosse en place. À cet effet, logez d'abord l'extrémité présentant un évidement en forme d'étoile.
5. Remettez le verrou et faites-le revenir en place en le poussant.

Rangement

- Rangez l'appareil au frais et au sec, dans un lieu à l'abri des rayons directs du soleil et hors de portée des enfants et des animaux.
- Pour faciliter le rangement, réalisez la fixation au niveau du support mural (6) fourni, la ouverture d'aspiration (21) dirigée vers le bas.



Si vous voulez utiliser l'appareil pendant longtemps, par mesure de sécurité, retirez l'accu (7) (voir paragraphe « Charger l'accu »).

Dépannage

Si l'appareil ne fonctionne pas correctement, examinez le problème pour constater si vous pouvez y remédier vous-même. Si vous ne parvenez pas à résoudre le problème selon les indications suivantes, veuillez vous adresser à notre service après-vente.



N'essayez pas de réparer vous-même un appareil électrique !

Problème	Cause possible / solution
L'appareil ne démarre pas.	<ul style="list-style-type: none"> • L'accu (7) est-il déchargé ? Rechargez l'accu.
La puissance d'aspiration est trop faible.	<ul style="list-style-type: none"> • L'accu est-il trop faible ? Rechargez l'accu. • Le réservoir à poussière (20) est-il plein ? Videz le réservoir à poussière. • Le filtre ou le porte-filtre (19) est-il fortement encrassé ? Procédez au nettoyage conformément aux consignes du paragraphe « Nettoyage et rangement ». • L'orifice d'aspiration / le suceur est-il bouché ? Arrêtez l'appareil et éliminez la cause de l'obturation. • Il se peut également que certaines particules soient trop grosses / trop lourdes pour que l'appareil les aspire.
De la poussière s'échappe de l'appareil pendant l'aspiration.	<ul style="list-style-type: none"> • Vérifiez si le réservoir à poussière et le filtre sont correctement en place et corrigez leur position si nécessaire. • Assurez-vous que le réservoir à poussière soit correctement fermé. • Le filtre ou le porte-filtre est-il fortement encrassé ? Procédez au nettoyage conformément aux consignes du paragraphe « Nettoyage et rangement de l'appareil ». • Le filtre est-il usé ou endommagé ? Remplacez-le.
L'accu ne se recharge pas. Les témoins (23, 25) de la station de recharge (5) sont éteints.	<ul style="list-style-type: none"> • L'accu est-il correctement logé sur la station de recharge ? • Le bloc-secteur (4) est-il correctement branché à la prise et raccordé à la station de recharge ? • La prise est-elle défectueuse ? Essayez le branchement sur une autre prise. • Contrôlez le fusible du secteur.
Odeur insolite	<ul style="list-style-type: none"> • À la première utilisation de l'appareil, une odeur de « neuf » est tout à fait normale. Elle disparaît à la longue.

Caractéristiques techniques

Références article : 00452 (rouge / argent)
 00453 (blanc / argent)
 00454 (rose / argent)
 00455 (menthe / argent)

ID mode d'emploi: Z 00452_00453_00454_00455 M DS V3 1218

Appareil

N° de modèle : PC-P008E

Tension d'alimentation : 14,8 V cc, accu Li-Ion 4000 mAh

Puissance moteur : 150 W

Temps de charge de l'accu : env. 8 heures

Durée de fonctionnement de l'accu : env. 30 minutes (à pleine charge)

Bloc-secteur

N° de modèle : XS-180050EU / HYCH0101800500G / AD12J180050E

Tension d'alimentation : 100 – 240 V ~ 50 / 60 Hz

Sortie : 18 V cc, 500 mA

Classe de protection : II

Station de recharge

Entrée : 18 V cc

Sortie : 14,8 V cc



Mise au rebut



Débarrassez-vous des matériaux d'emballage dans le respect de l'environnement en les déposant à un point de collecte prévu à cet effet.



Cet appareil est assujéti à la directive européenne 2012/19/UE applicable aux déchets d'équipements électriques et électroniques (DEEE). L'appareil ne doit pas être jeté avec les ordures ménagères et doit être mis au rebut dans le respect de l'environnement par une entreprise de recyclage agréée.



Les accus et les piles doivent être retirés de l'appareil avant son élimination et être éliminés séparément de l'appareil. Pour respecter la protection de l'environnement, les piles et accus ne doivent pas être éliminés dans les ordures ménagères normales mais ils doivent être donnés à des centres de récupération correspondants.

Service après-vente / Importateur :

DS Produkte GmbH

Am Heisterbusch 1, 19258 Gallin, Allemagne

Tél. : +49 38851 314650 (Prix d'un appel vers le réseau fixe allemand. Coût variable selon le prestataire.)

Tous droits réservés.

Inhoud

Reglementair gebruik _____	43
Veiligheidsaanwijzingen _____	43
Leveringspakket _____	46
Overzicht van het apparaat _____	47
Voor het eerste gebruik _____	48
Accu opladen _____	48
Wandhouder aanbrengen _____	49
Montage _____	49
Bediening _____	50
Reiniging en bewaring _____	51
Storingen verhelpen _____	53
Technische gegevens _____	54
Verwijdering _____	54

Uitleg van de symbolen



Gevarensymbolen: deze symbolen geven verwondingsgevaaren aan. De bijbehorende veiligheidsinstructies aandachtig doorlezen en opvolgen.



Aanvullende informatie



Gebruiksaanwijzing vóór gebruik lezen!



Geschikt voor levensmiddelen.



Alleen in binnenruimten gebruiken!



Symbool voor gelijkspanning



Polariteit van de holle stekker



Energie-efficiëntieklasse V

Uitleg van de signalwoorden

GEVAAR

waarschuwt voor ernstig letsel en levensgevaar

WAARSCHUWING

waarschuwt voor *mogelijk* ernstig letsel en levensgevaar

VOORZICHTIG

waarschuwt voor licht tot gemiddeld letsel

LET OP

waarschuwt voor materiële schade

Geachte klant,

We zijn blij dat u hebt gekozen voor deze **handstofzuiger** met accu.

Voordat u het apparaat voor het eerst in gebruik neemt, dient u de handleiding zorgvuldig te lezen en goed te bewaren voor latere inzage. Geef u het apparaat aan iemand anders, overhandig dan ook de handleiding. Deze is een bestanddeel van het apparaat.

Fabrikant en importeur zijn niet aansprakelijk als de gegevens in deze handleiding niet worden nageleefd.

Opgelet a. u. b: De afbeeldingen in deze handleiding kunnen iets van het reële apparaat afwijken.

Hebt u vragen betreffende het apparaat en de vervangstukken/accessoires, contacteer dan de klantenservice via onze website:

www.dspro.de/kundenservice

Reglementair gebruik

- Dit apparaat is bedoeld voor het opzuigen van normaal huisstof.



Zuig in geen geval het volgende op:

- vloeistoffen of natte stoffen (bijv. natte tapijtshampoo)
 - gloeiende as, sigarettenpeuken, luciferstokjes etc.
 - brandbare of ontvlambare stoffen
 - zeer fijn stof (bijv. betonstof), as of toner
 - scherpe, harde voorwerpen, bijv. grote glassplinters
- Het apparaat is uitsluitend bestemd voor particulier gebruik, niet voor commerciële doeleinden.
 - Gebruik het apparaat uitsluitend zoals beschreven in de handleiding. Elk ander gebruik geldt als ondoelmatig.
 - Alle gebreken die zijn ontstaan door ondeskundige behandeling, beschadiging of reparatiepogingen, zijn uitgesloten van garantie. Dit geldt ook voor de normale slijtage.

Veiligheidsaanwijzingen



WAARSCHUWING: alle veiligheidsinstructies, aanwijzingen, afbeeldingen en technische gegevens die zijn aangebracht op dit apparaat, lezen. Nalatigheid bij het naleven van de veiligheidsinstructies en aanwijzingen kan een elektrische schok, brand en / of letsel tot gevolg hebben.

- Dit apparaat mag worden gebruikt door kinderen vanaf 8 jaar en door personen met beperkte lichamelijke, sensorische of geestelijke vermogens of personen die niet beschikken over ervaring en/of kennis, wanneer zij onder toezicht staan en instructies hebben gekregen hoe het apparaat op een veilige manier kan

worden gebruikt en wanneer zij de daarmee gepaard gaande gevaren hebben begrepen.

- **Kinderen** mogen **niet** met het apparaat spelen.
- Reiniging en **gebruikersonderhoud** mogen niet worden uitgevoerd door kinderen, tenzij zij ouder zijn dan 8 jaar en onder toezicht staan.
- **Kinderen** jonger dan 8 jaar en dieren moeten uit de buurt worden gehouden van het apparaat, het laadstation en de elektrische leiding.
- De stroomtoevoer naar het apparaat moet worden onderbroken als het niet onder toezicht staat en voordat het wordt gemonteerd, gedemonteerd of gereinigd.
- Dompel het apparaat, het laadstation en de elektrische leiding nooit in water of andere vloeistoffen, en zorg ervoor dat deze niet in het water kunnen vallen of nat kunnen worden.
- Laad de accu uitsluitend op met de meegeleverde netvoeding en het laadstation. Laad geen andere apparaten op met de meegeleverde netvoeding en het laadstation.
- Controleer het apparaat in het belang van uw eigen veiligheid vóór elke ingebruikname op beschadigingen. Alleen gebruiken wanneer het apparaat geen schade vertoont! Wanneer het apparaat, het laadstation of de elektrische leiding van het apparaat is beschadigd, dan moeten deze door de fabrikant, klantenservice of een soortgelijk gekwalificeerde persoon (bijv. gespecialiseerde werkplaats) worden vervangen, om gevaren te voorkomen.



GEVAAR – Gevaar voor een elektrische schok!

- Uitsluitend in gesloten ruimten bewaren.
- Niet gebruiken in ruimten met een hoge luchtvochtigheid.
- Mocht het laadstation in het water vallen, onderbreekt u meteen de stroomtoevoer. Probeer niet om het laadstation uit het water te trekken, terwijl het is aangesloten op het stroomnet!
- Raak het laadstation en de elektrische leiding nooit aan met vochtige handen wanneer deze onderdelen zijn aangesloten op het stroomnet.
- Nooit vloeistoffen opzuigen. Vul het stofreservoir niet met vloeistoffen. Houd het motorblok uit de buurt van vocht of natheid!
- Wanneer u het apparaat als handstofzuiger wilt gebruiken om een auto schoon te zuigen, let er dan op dat het apparaat niet wordt blootgesteld aan regen of vocht.



WAARSCHUWING – Verwondingsgevaar!

- **Verstikkingsgevaar!** Houd kinderen en dieren uit de buurt van het verpakkingsmateriaal.
- **Wurgingsgevaar!** Zorg ervoor dat het netsnoer steeds buiten bereik is van kleine kinderen en dieren.
- **Gevaar op verbrandingen door bijtende stoffen!** Batterijzuur kunt bij het inslikken levensgevaarlijk zijn. Bewaar de accu's daarom op een voor kleine kinderen ontoegankelijke plaats. Werd batterijzuur ingeslikt, dan moet meteen medische hulp worden ingeschakeld.
- **Gevaar op verbrandingen door bijtende stoffen!** Als de accu heeft gelekt, dient u te voorkomen dat huid, ogen en slijmvliezen in contact komen met het batterijzuur. Bij contact met batterijzuur moet u de desbetreffende plaatsen direct met veel schoon water spoelen en onmiddellijk een arts raadplegen.
- **Risico op vastzuigen!** Houd dieren, haar, sieraden, wijde kleding, vingers en alle overige lichaamsdelen uit de buurt van de zuigmonden van het apparaat. Deze zouden zich kunnen vastzuigen. Mocht de stofzuiger zich toch eens vastzuigen, schakel dan het apparaat direct uit.
- **Risico op omvallen!** Let erop dat niemand kan struikelen over het aangesloten netsnoer.



WAARSCHUWING – Gevaar voor brand!

- Gebruik het apparaat niet in ruimten, waarin zich licht ontvlambare substanties of giftige en explosieve dampen bevinden.
- Zet op het laadstation niet in de buurt van licht ontvlambare materialen (gordijnen, textiel etc.).
- Dek het apparaat tijdens de werking niet af, om ontbranden van het apparaat te voorkomen. Niets in de ventilatieopeningen van het apparaat steken en opletten dat deze niet zijn verstopt.

AANWIJZING – Risico op materiële schade

- De netvoeding alleen aansluiten op een contactdoos met aardingscontacten die overeenstemmen met de technische gegevens van het apparaat. De contactdoos moet ook na het aansluiten goed toegankelijk zijn, zodat de verbinding met het stroomnet snel kan worden onderbroken.
- Trek in geval van een storing tijdens het laden of vóór een onweersbui de netvoeding uit de contactdoos.
- Bij het eruit trekken uit de contactdoos altijd aan de netvoeding en nooit aan het netsnoer trekken!
- Let op dat het netsnoer niet bekneld raakt, geknikt of over scherpe randen gelegd wordt en dat het niet in aanraking komt met hete oppervlakken. Het netsnoer niet om het laadstation wikkelen (gevaar van kabelbreuk).
- Het apparaat alleen gebruiken wanneer het compleet en correct werd gemonteerd!
Het stofreservoir en de HEPA-filter moeten zijn geplaatst en onbeschadigd zijn! Wanneer er vuil in het binnenste van het motorblok terecht zou komen, kan er schade aan de motor ontstaan.
- Trek of draag het laadstation nooit aan het netsnoer.

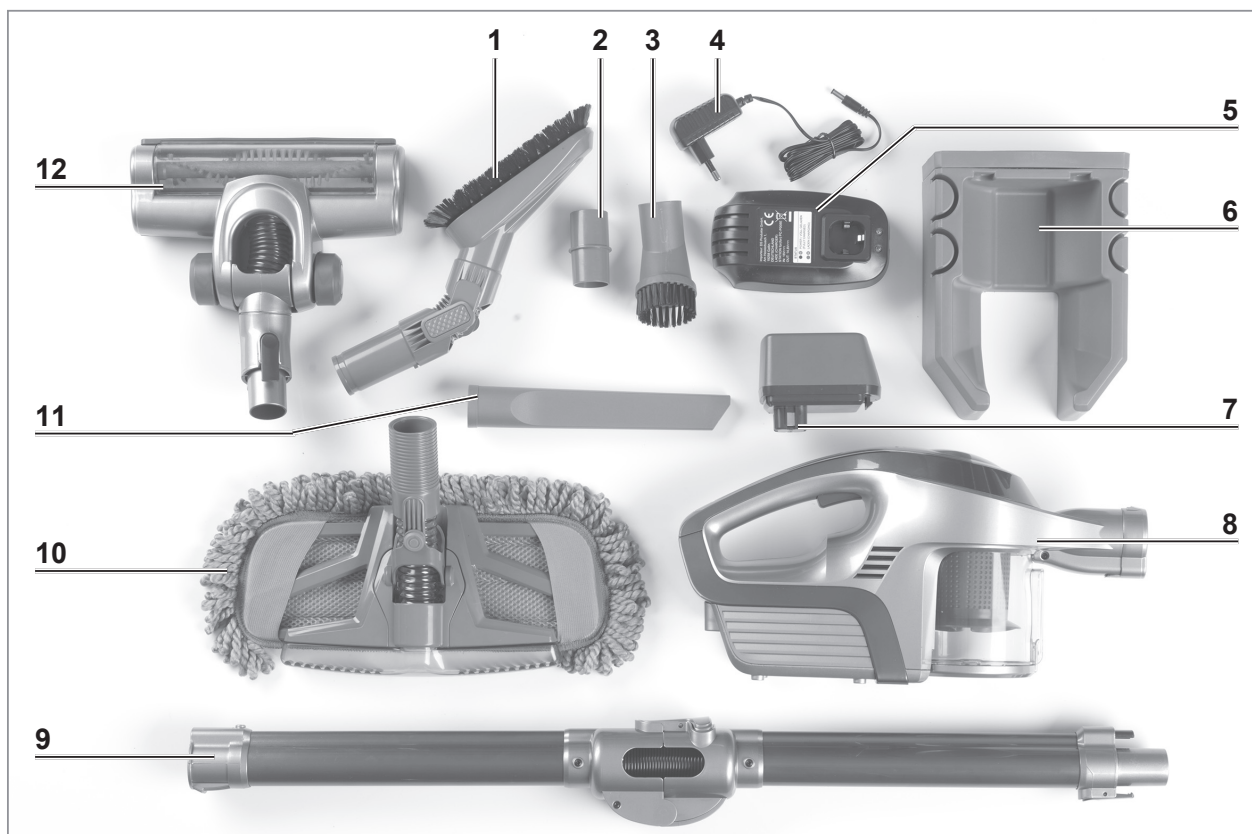
- Bescherm het apparaat tegen hitte, open vuur, extreme temperaturen, lang aanhoudend vocht, natheid en schokken.
- Alleen originele toebehoren van de fabrikant gebruiken, om de werking van het apparaat niet te benadelen en om eventuele schade te voorkomen.
- Plaats of leg geen zware voorwerpen op het apparaat, de voedingseenheid of het netsnoer.

LET OP – Risico op materiële schade door accu's

- Verwijder een uitgelopen accu onmiddellijk uit het apparaat. Maak de contacten schoon, voordat u een nieuwe accu erin plaatst.
- De accu mag niet gedemonteerd, in vuur geworpen, in vloeistoffen gedompeld of kortgesloten worden.

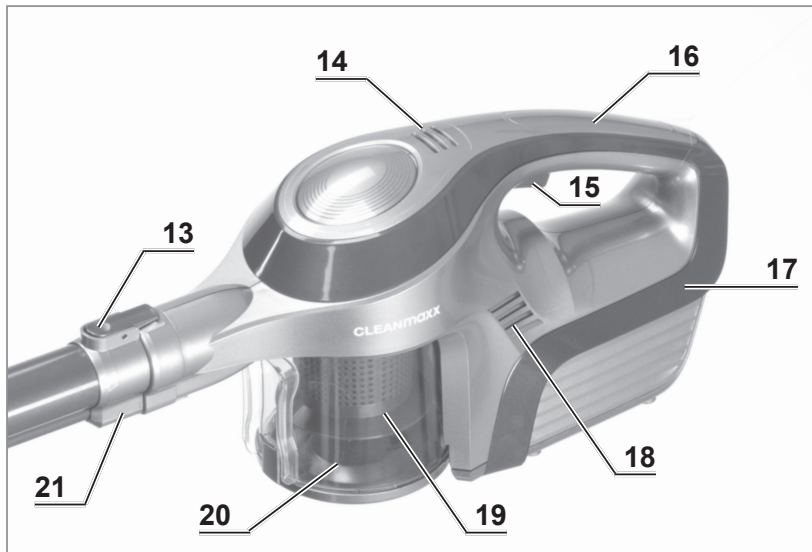
Leveringspakket

Controleer de levering op volledigheid en transportbeschadigingen. Als er onderdelen schade vertonen gebruikt deze dan niet (!), maar contacteer de klantenservice.



- | | |
|--|--|
| 1 Meubelhoekborstel (1 x) | 9 Scharnier-zuigbuis (1 x) |
| 2 Zuigmondadapter (1 x) | 10 Stofmop (bestaande uit zuigmond en stofdoek) (1 x) |
| 3 Borstelzuigmond (1 x) | 11 Voegenzuigmond (1 x) |
| 4 Netvoeding met snoer (1 x) | 12 Elektrische Vloerzuigmond (1 x) |
| 5 Laadstation (1 x) | |
| 6 Wandhouder incl. Afstandhouder en Bevestigingsmateriaal (1 x) | Niet afgebeeld: |
| 7 Accu (1 x) | • Schuimstoffilter (1 x) |
| 8 Stofzuiger (motorblok met stofreservoir) (1 x) | • Gebruikershandleiding (1 x) |

Overzicht van het apparaat



- 13 Ontgrendelingsknop
- 14 Controlelampjes (1 rood controlelampje, 2 groene lampjes voor de laadtoestand van de accu)
- 15 Aan- / uitknop
- 16 Greep
- 17 Motorblok
- 18 Ventilatieopeningen
- 19 Filterhouder
- 20 Stofreservoir
- 21 Zuigopening

Accessoires



Het **elektrische vloerzuigmond (12)** is geschikt voor zowel tapijten als gladde vloeren. Hij beschikt over een roterende reinigingsborstel voor een betere opname van haren en pluisjes.



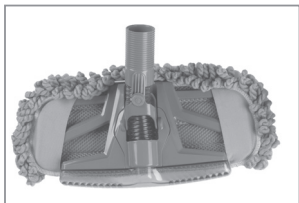
Voegenzuigmond (11) is geschikt voor moeilijk bereikbare plaatsen, zoals hoeken, voegen of nissen, bijv. voor stoffen bekleding, de binnen de reiniging van auto's.



Borstelzuigmond (3) is bedoeld voor het zuigen van bekledingen en textiel en om gevoelige voorwerpen zoals schilderijlijsten, lampenkappen, toetsenborden, boeken etc. van stof te ontdoen.



Meubelhoekborstel (1) met scharnier is ontworpen voor het reinigen van kastoppervlakken (zie foto).



Stofmop (10) zuigt in één handeling grof vuil op en veegt na met de stofdoek.



Zuigmondadapter (2) wordt voor het aanbrengen van alle zuigmonden, met uitzondering van de elektrische vloerzuigmond, aan het apparaat of de verlengbuis benodigd.



De **scharnier-zuigbuis (9)** kan als een normale verlengbuis worden gebruikt. Als hij wordt geknikt, kan er ook eenvoudig onder banken, kasten etc. worden gezogen.



Wandhouder (6) is geschikt voor het plaatssparende opbergen van het apparaat.

Voor het eerste gebruik

- Verwijder vóór het gebruik van het apparaat al het verpakkingsmateriaal en eventueel aanwezige etiketten die zich op het apparaat bevinden en die zijn bedoeld voor reclame resp. ter bescherming tijdens het transport. **Verwijder nooit het typeplaatje en eventuele waarschuwingen!**
- Laad de accu (7) op (zie hoofdstuk "Accu opladen").
- De wandhouder (6) aanbrengen (zie hoofdstuk 'Wandhouder aanbrengen').

Accu opladen



OPGELET!

- De accu alleen opladen met het meegeleverde laadstation. Gebruik het laadstation niet voor het opladen van andere accu's.
- **Vóór de eerste ingebruikname de accu beslist volledig opladen om de maximale laadcapaciteit te bereiken.** Wordt de accu tijdens het gebruik volledig geleegd, moet hij voor het volgende gebruik weer volledig worden opgeladen.
- Controleer vóór het plaatsen van de accupack of de contacten schoon zijn, en reinig deze eventueel.



1. Het apparaat uitschakelen en de accu (7) als volgt eruit halen: de ontgrendelingsknop op de accu (zie afbeelding) indrukken en de accu gelijktijdig uit het apparaat trekken.



2. De accu in het laadstation (5) plaatsen. De drie contacten van de accu moeten tegen de drie contacten (a) van het laadstation liggen.
3. Eerst de voedingsplug van het snoer van de netvoeding (4) in de connector (c) van het laadstation steken en dan de netvoeding aansluiten op de contactdoos.
4. Het groene controlelampje (b) en het rode controlelampje van de oplader (d) gaan branden. De accu wordt opgeladen.
5. Wanneer alleen nog het groene controlelampje brandt, is de accu volledig opgeladen.
6. Ontkoppel eerst de netvoeding van het stroomnet en daarna de voedingsplug van het laadstation.
7. Trek de accu uit het laadstation.

Wandhouder aanbrengen



OPGELET!

- Voor het ophangen van de wandhouder het meegeleverde bevestigingsmateriaal gebruiken. Wanneer u niet zeker weet of het meegeleverde bevestigingsmateriaal geschikt is voor uw muur, advies inwinnen bij de vakhandel.
- Hang de wandhouder op een veilige en stevige plek op.
- Vergewis u ervan, alvorens te boren, dat er op de plaats waar u wilt boren, geen buizen of leidingen lopen.

1. De afstandhouder van de wandhouder (6) afnemen.
2. De afstandhouder tegen de wand plaatsen en drie boorgaten (twee boven en één onder) markeren.
3. Gaten in de wand boren en pluggen aanbrengen.
4. De afstandhouder op de wandhouder drukken.
5. De wandhouder met de afstandhouder tegen de wand schroeven.

Montage

Zuigmonden aanbrengen / verwijderen

Met uitzondering van de elektrische vloerzuigmond (12) worden alle zuigmonden met behulp van de zuigmondadapter (2) bevestigd.

- De zuigmondadapter in de zuigopening (21) of de scharnier-zuigbuis (9) steken. Op de zuigmondadapter de gewenste zuigmond steken.
- Voor het uit elkaar nemen de zuigmond en de adapter eruit trekken.

Elektrische vloerzuigmond en scharnier-zuigbuis aanbrengen / verwijderen

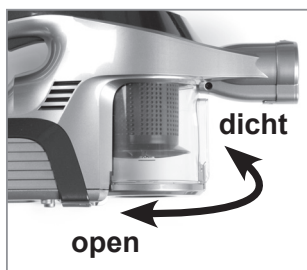
Voor de elektrische vloerzuigmond (12) en de scharnier-zuigbuis (9) wordt geen adapter benodigd.

- Deze worden direct op de zuigopening (21) geplaatst. De afsluitingen moeten hoorbaar vastklikken. De elektrische vloerzuigmond op dezelfde wijze op de scharnier-zuigbuis aanbrengen.



- Voor het verwijderen de ontgrendelingsknop (13) indrukken en de elektrische vloerzuigmond resp. de scharnier-zuigbuis gelijktijdig eruit trekken.

Stofreservoir verwijderen / monteren



- **Verwijderen:** stofreservoir (20) een stukje draaien. Hij komt los van het motorblok (17) en kan worden verwijderd.
- **Plaatsen:** het stofreservoir in het motorblok plaatsen. Daarbij eventueel licht draaien tot hij goed in het motorblok ligt. Vervolgens het stofreservoir in het motorblok vastdraaien. De ontgrendelingsknop van het stofreservoir moet zich na het bevestigen onder de zuigopening (21) bevinden.

Bediening



OPGELET!

- Zorg ervoor dat er op het te reinigende oppervlak geen grotere, scherpe voorwerpen liggen.
- Neem de **MAX**-markering van het stofreservoir in acht. Als tijdens het gebruik de markering bereikt is, dient u het stofreservoir te ledigen. Het stofreservoir na elk gebruik legen en schoonmaken. Ook de HEPA filter moet regelmatig worden gereinigd om een overbelasting van de motor te vermijden.
- Schakel het apparaat na elk gereinigd oppervlak uit, daarmee wordt de bedrijfsduur per acculading aanmerkelijk verhoogd. Na gebruik de accu opladen (zie hoofdstuk 'Accu opladen').



Wanneer het apparaat is ingeschakeld, wordt de laadtoestand van de accu (7) aan de hand van de beide groene lampjes voor de laadtoestand (14) van de accu weergegeven. Wanneer beide lampjes branden, is de accu volledig opgeladen. Brandt alleen nog het rode controlelampje (14), moet de accu worden opgeladen.

1. Afhankelijk van de behoefte toebehoren uitkiezen (zie hoofdstuk 'Apparaatoverzicht' – 'Accessoires') en op het apparaat aanbrengen (zie hoofdstuk 'Montage').
2. Schakel het apparaat in. Hiervoor hebt u twee mogelijkheden:
 - u houdt de aan/uit schakelaar (15) lichtjes ingedrukt. Laat u hem los, dan wordt het apparaat opnieuw uitgeschakeld.
 - u drukt een keer stevig op de aan/uit schakelaar en laat hem dan los. Wilt u het apparaat vervolgens opnieuw uitschakelen, dan drukt u opnieuw op de aan/uit schakelaar.

3. Het apparaat begint meteen te stofzuigen. Het controlelampje en de lampjes voor de laadtoestand van de accu branden.
4. Ga met het apparaat over de te reinigende plaats.
5. Als de scharnier-zuigbuis in een hoek moet werken, dient u de ontgrendelingsknop op de scharnier-zuigbuis in te drukken en het onderste deel naar voren te knikken.
Als het weer ingeklapt moet worden, het onderste deel in de rechte positie brengen. De ontgrendelingsknop moet hoorbaar vastklikken.
6. Na het stofzuigen het apparaat uitschakelen.
7. Voor een optimale prestatie van het apparaat dient u het stofreservoir (20) na elk gebruik leeg te maken en te reinigen (zie volgend hoofdstuk).

Reiniging en bewaring



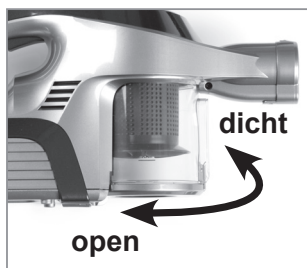
OPGELET!

- Het HEPA-filter en de schuimstoffilter niet in water dompelen of onder stromend water afspoelen, om beschadigingen te voorkomen. Zij zijn noch geschikt voor wasmachines en vaatwassers noch voor droogautomaten.
- Het filterhouder is niet geschikt voor de wasmachine, noch de vaatwasmachine of droogtrommel! Laat het filter houder uitsluitend in open lucht drogen, gebruik zeker geen haardroger.
- Gebruik voor de reiniging van de behuizing geen scherpe of schurende reinigingsmiddelen. U kunt de oppervlakken beschadigen.



Na verloop van tijd kan het HEPA-filter verkleuren. Dit is normaal en heeft geen nadelige gevolgen voor de werking.

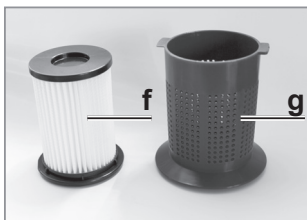
Stofreservoir legen en de schuimstoffilter reinigen



1. Het stofreservoir (20) van het motorblok (17) verwijderen. Daartoe een stukje draaien. Hij komt los van het motorblok en kan worden verwijderd.
2. De schuimstoffilter uit de opening van het stofreservoir verwijderen, uitkloppen en eventueel schoonmaken met een zachte borstel.
3. Het stofreservoir boven een geopende vuilnisbak houden. De afstand tot de vuilnisbak moet zo klein mogelijk zijn, zodat het stof zich niet over de omgeving verdeelt.
4. De sluiting van de bodemklep (e) van het stofreservoir licht wegtrekken. De bodemklep gaat open en het vuil valt eruit.
5. Voor het sluiten de bodemklep op het stofreservoir drukken. De sluiting moet hoorbaar vastklikken.

HEPA-filter en filterhouder reinigen

1. Stofreservoir (20) legen (zie onderstaand). De bodemklep (e) niet sluiten.
2. In het stofreservoir grijpen. De filterhouder (g) een stukje draaien, tot hij loskomt en kan worden verwijderd.



3. Het HEPA-filter (f) uit de filterhouder trekken.
4. Beide onderdelen uitkloppen en eventueel schoonmaken met een zachte borstel.
5. De filterhouder kan ook worden afgespoeld met schoon water. **LET OP: het HEPA-filter niet nat reinigen!**

6. Het stofreservoir bij behoefte vochtig afvegen.

Alle onderdelen vóór de montage volledig aan de lucht laten drogen. **LET OP: nooit natte of vochtige componenten monteren en aan het motorblok (17) aanbrengen!** De montage gebeurt in omgekeerde volgorde. **Stofreservoir legen**

Motorblok, scharnier-zuigbuis en zuigmonden reinigen

- Het motorblok (17), scharnier-zuigbuis (9) en zuigmonden bij behoefte met een vochtige, zachte doek afvegen. Met een zachte doek nadrogen.
- Verwijder regelmatig haren en pluisjes van de zuigmonden en borstels.
- Stofdoek van de stofmop (10) verwijderen en volgens de wasaanwijzingen wassen.



wasbaar tot 40°C



niet bleken



drogen in de trommel op lagere temperatuur



strijken op lage temperatuur



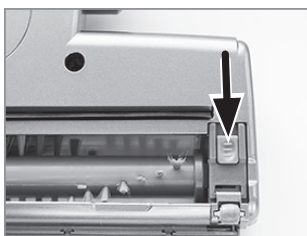
niet chemisch reinigen

Geen wasverzachter gebruiken.

Apart of met dezelfde kleuren wassen.

Elektrische vloerzuigmond reinigen

Voor eenvoudiger reinigen kan de borstel uit de elektrische vloerzuigmond (12) worden genomen:



1. Aan de onderzijde van de elektrische vloerzuigmond het grendelslot in de richting van het kleine wieltje van de elektrische vloerzuigmond schuiven.



2. Grendel openklappen en afnemen.
3. Borstel eruit nemen en verontreinigingen verwijderen.
4. Borstel weer plaatsen. Daartoe eerst het uiteinde met de stervormige uitsparing plaatsen.
5. De grendel plaatsen en het grendelslot terug schuiven.

Opbergen

- Bewaar het apparaat op een koele, droge, tegen direct zonlicht beschermde plaats en buiten bereik van kinderen en dieren.
- Voor het praktisch opbergen het apparaat met de zuigopening (21) naar beneden tegen de meegeleverde wandhouder (6) bevestigen.



Wilt u het apparaat gedurende een langere tijd niet gebruiken, verwijder dan veiligheidshalve de accu (7) (zie paragraaf "Accu opladen").

Storingen verhelpen

Wanneer het apparaat niet op de juiste wijze functioneert, kunt u nagaan of u een probleem zelf kunt oplossen. Neem contact op met de klantenservice als het probleem met de genoemde stappen niet kan worden opgelost.



Probeer niet om een elektrisch apparaat zelf te repareren!

Probleem	Mogelijke oorzaak / oplossing
Het apparaat start niet.	<ul style="list-style-type: none"> • Is de accu (7) leeg? Accu opladen.
De zuigkracht is te zwak.	<ul style="list-style-type: none"> • Is de accu te zwak? Accu opladen. • Is het stofreservoir (20) vol? Stofreservoir legen. • Is het filter resp. de filterhouder (19) sterk vervuild? Overeenkomstig hoofdstuk 'Apparaat reinigen en opbergen' reinigen. • Is de zuigopening / zuigmond verstopt? Het apparaat uitschakelen en de verstopping verwijderen. • Het kan ook zijn dat bepaalde deeltjes te groot / te zwaar zijn om door het apparaat te worden opgenomen.
Tijdens het zuigen ontsnapt er stof uit het apparaat.	<ul style="list-style-type: none"> • Controleren of het stofreservoir en filter correct zijn geplaatst en eventueel de zitting corrigeren. • Controleren of het stofreservoir goed is gesloten. • Is het filter resp. de filterhouder sterk vervuild? Overeenkomstig hoofdstuk 'Reiniging en bewaring' reinigen. • Is het filter versleten of beschadigd? Vervang het filter.
De accu wordt niet opgeladen. De lampjes (23, 25) van het laadstation (5) zijn uit.	<ul style="list-style-type: none"> • Zit de accu goed in het laadstation? • Is de netvoeding (4) goed aangesloten op de contactdoos en het laadstation? • Is de contactdoos defect? Een andere contactdoos proberen. • De zekering van de netaansluiting controleren.
Vreemde geur.	<ul style="list-style-type: none"> • Bij het eerste gebruik van het apparaat is een nieuwe geur normaal, die zal met de tijd verdwijnen.

Technische gegevens

Artikelnummers: 00452 (rood / zilver)
00453 (wit / zilver)
00454 (zuurstokroos / zilver)
00455 (munt / zilver)

ID handleiding: Z 00452_00453_00454_00455 M DS V3 1218

Apparaat

Modelnummer: PC-P008E

Spanningsvoorziening: 14,8 V DC, li-ion-accu 4000 mAh

Motorvermogen: 150 W

Oplaadduur accu: ca. 8 uur

Accu-bedrijfsduur: ca. 30 minuten (bij volledig opgeladen accu)

Netvoeding

Modelnummer: XS-180050EU / HYCH0101800500G / AD12J180050E

Spanningsvoorziening: 100 – 240 V ~ 50 / 60 Hz

Uitgang: 18 V DC, 500 mA

Beschermingsklasse: II

Laadstation

Spanningsvoorziening: 18 V DC

Uitgang: 14,8 V DC



Verwijdering



Het verpakkingsmateriaal is recycleerbaar. Verwijder de verpakking op een milieuvriendelijke manier en geef ze mee met de inzameling van recycleerbare materialen.



Dit apparaat valt onder de Europese richtlijn 2012/19/EU voor afgedankte elektrische en elektronische apparatuur (Waste Electrical and Electronic Equipment - WEEE). Dit apparaat mag niet bij het normale huisafval worden gedaan, maar dient milieuvriendelijk te worden verwerkt door een erkend afvalverwerkingsbedrijf.



Accu's en batterijen moeten uit het apparaat worden genomen vooraleer het wordt weggegooid en ze moeten gescheiden van het apparaat worden verwijderd. Zoals bedoeld in de milieubescherming mogen batterijen en accu's niet via het normale huisvuil worden verwijderd, maar ze moeten op de betreffende inzamelpunten worden afgegeven.

Klantenservice / Importeur:

DS Produkte GmbH

Am Heisterbusch 1, 19258 Gallin, Duitsland

Tel.: +49 38851 314650 (Niet gratis voor Duitse vaste lijnen. Kosten variëren per aanbieder.)

Alle rechten voorbehouden.

