



09107

DE

Gebrauchsanleitung
ab Seite 3

EN

Instruction manual
starting on page 15

FR

Manuel d'utilisation
À partir de la page 27

NL

Gebruiksaanwijzing
Vanaf pagina 39

Inhalt

Bestimmungsgemäßer Gebrauch	4
Sicherheitshinweise	4
Lieferumfang	7
Geräteübersicht	7
Vor dem ersten Gebrauch	8
Wandhalterung mit Ladestation anbringen	9
Akku aufladen	9
Zusammenbau	10
Bedienung	11
Reinigung und Aufbewahrung	11
Technische Daten	13
Entsorgung	13
Fehlerbehebung	14

Erklärung der Symbole



Gefahrenzeichen: Diese Symbole zeigen Verletzungsgefahren an. Die dazugehörigen Sicherheitshinweise aufmerksam durchlesen und befolgen.



Ergänzende Informationen



Anleitung vor Gebrauch lesen!



Schutzklasse II



Nur in Innenräumen verwenden!



Schaltzeichen für Gleichstrom

⊖ — ⊕ Polarität des Hohlsteckers



Energieeffizienzklasse

Erklärung der Signalwörter

GEFAHR warnt vor schweren Verletzungen und Lebensgefahr

WARNUNG warnt vor *möglichen* schweren Verletzungen und Lebensgefahr

VORSICHT warnt vor leichten bis mittelschweren Verletzungen

HINWEIS warnt vor Sachschäden

Sehr geehrte Kundin, sehr geehrter Kunde,

wir freuen uns, dass Sie sich für diesen akkubetriebenen **Handstaubsauger** entschieden haben.

Lesen Sie vor dem ersten Gebrauch des Gerätes die Anleitung sorgfältig durch und bewahren Sie diese zum späteren Nachlesen auf. Bei Weitergabe des Gerätes ist auch diese Anleitung mitzugeben. Sie ist Bestandteil des Gerätes.

Hersteller und Importeur übernehmen keine Haftung, wenn die Angaben in dieser Anleitung nicht beachtet werden.

Sollten Sie Fragen zum Gerät sowie zu Ersatz-/Zubehörteilen haben, kontaktieren Sie den Kundenservice über unsere Website:

www.dspro.de/kontakt

Bestimmungsgemäßer Gebrauch

- Dieses Gerät ist zum Aufsaugen von normalem Hausstaub vorgesehen.



Auf keinen Fall folgende Dinge aufsaugen:

- Flüssigkeiten oder nasse Stoffe (z. B. nasses Teppich-Shampoo)
 - glühende Asche, Zigarettenkippen, Streichhölzer etc.
 - brennbare oder entzündliche Stoffe
 - sehr feinen Staub (z. B. Betonstaub), Asche oder Toner
 - spitze, harte Gegenstände, z. B. größere Glassplitter
- Das Gerät ist für den privaten Hausgebrauch, nicht für eine gewerbliche Nutzung bestimmt.
 - Das Gerät nur wie in der Anleitung beschrieben nutzen. Jede weitere Verwendung gilt als bestimmungswidrig.
 - Von der Gewährleistung ausgeschlossen sind alle Mängel, die durch unsachgemäße Behandlung, Beschädigung oder Reparaturversuche entstehen. Dies gilt auch für den normalen Verschleiß.

Sicherheitshinweise

- Dieses Gerät kann von **Kindern** ab 8 Jahren sowie von Personen mit reduzierten physischen, sensorischen oder mentalen Fähigkeiten oder Mangel an Erfahrung und / oder Wissen benutzt werden, wenn sie beaufsichtigt oder bezüglich des sicheren Gebrauchs des Gerätes unterwiesen wurden und die daraus resultierenden Gefahren verstanden haben.
- **Kinder** dürfen **nicht** mit dem Gerät spielen.
- Reinigung und **Benutzer-Wartung** dürfen nicht durch Kinder durchgeführt werden, es sei denn, sie sind älter als 8 Jahre und werden beaufsichtigt.

- **Kinder** jünger als 8 Jahre und Tiere sind vom Gerät und dem Steckernetzteil fernzuhalten.
- Das Gerät ist bei Nichtbenutzung, vor dem Zusammenbau, dem Auseinandernehmen oder Reinigen stets auszuschalten.
- Das Gerät, die Ladestation und das Steckernetzteil niemals in Wasser oder andere Flüssigkeiten eintauchen und sicherstellen, dass diese nicht ins Wasser fallen oder nass werden können.
- Den Akku ausschließlich mit dem mitgelieferten Steckernetzteil und der Ladestation aufladen. Mit dem mitgelieferten Stecker-Netzteil bzw. der Ladestation keine anderen Geräte aufladen.
- Das Gerät im Interesse der eigenen Sicherheit vor jeder Inbetriebnahme auf Beschädigungen überprüfen. Nur benutzen, wenn das Gerät keine Schäden aufweist! Wenn das Gerät oder das Steckernetzteil des Gerätes beschädigt sind, müssen diese durch den Hersteller, Kundenservice oder eine ähnlich qualifizierte Person (z. B. Fachwerkstatt) ersetzt werden, um Gefährdungen zu vermeiden.



GEFAHR – Stromschlaggefahr!

- Nur in geschlossenen Räumen verwenden und lagern.
- Nicht in Räumen mit hoher Luftfeuchtigkeit verwenden.
- Die Ladestation und das Steckernetzteil niemals mit feuchten Händen berühren, wenn diese Komponenten an das Stromnetz angeschlossen sind.
- Niemals Flüssigkeiten aufsaugen. Keine Flüssigkeiten in den Staubbehälter füllen. Die Motoreinheit von Feuchtigkeit oder Nässe fernhalten!
- Soll das Gerät als Handstaubsauger für die Reinigung eines PKWs genutzt werden, darauf achten, dass das Gerät keinem Regen oder Feuchtigkeit ausgesetzt wird.



WARNUNG – Verletzungsgefahr!

- **Erstickungsgefahr!** Kinder und Tiere vom Verpackungsmaterial fernhalten.
- **Strangulationsgefahr!** Sicherstellen, dass das Kabel des Steckernetzteils stets außer Reichweite von Kleinkindern und Tieren ist.
- **Verätzungsgefahr!** Sollte der Akku ausgelaufen sein, Kontakt von Haut, Augen und Schleimhäuten mit der Batteriesäure vermeiden. Bei Kontakt mit Batteriesäure die betroffenen Stellen sofort mit reichlich klarem Wasser ausspülen und umgehend einen Arzt aufsuchen.
- **Gefahr des Festsaugens!** Tiere, Haare, Schmuck, weite Kleidung, Finger und alle übrigen Körperteile von den Düsen des Gerätes fernhalten. Sie könnten sich festsaugen. Sollte sich der Staubsauger doch einmal festsaugen, das Gerät sofort ausschalten.
- **Sturzgefahr!** Darauf achten, dass das angeschlossene Steckernetzteil keine Stolpergefahr darstellt.



WARNUNG – Brandgefahr!

- Das Gerät nicht in Räumen benutzen, in denen sich leichtentzündliche Substanzen oder giftige sowie explosive Dämpfe befinden.
- Die Wandhalterung mit Ladestation nicht in der Nähe von leicht entzündbaren Materialien (Gardinen, Textilien, etc.) anbringen.
- Das Gerät während des Betriebs und Ladens nicht abdecken, um einen Gerätebrand zu vermeiden. Nichts in die Lüftungsöffnungen des Gerätes stecken und darauf achten, dass diese nicht verstopft sind.
- Im Brandfall: Nicht mit Wasser löschen! Flammen mit einer feuerfesten Decke oder einem geeigneten Feuerlöscher ersticken.

HINWEIS – Risiko von Material- und Sachschäden

- Das Steckernetzteil nur an eine vorschriftsmäßig installierte Steckdose mit Schutzkontakten, die mit den technischen Daten des Gerätes übereinstimmt, anschließen. Die Steckdose muss auch nach dem Anschließen gut zugänglich sein, damit die Netzverbindung schnell getrennt werden kann.
- Das Steckernetzteil aus der Steckdose ziehen, wenn während des Ladens ein Fehler auftritt oder vor einem Gewitter.
- Beim Herausziehen aus der Steckdose immer am Steckernetzteil und nie am Kabel des Steckernetzteils ziehen!
- Darauf achten, dass das Kabel des Steckernetzteils nicht gequetscht, geknickt oder über scharfe Kanten gelegt wird und nicht mit heißen Flächen in Berührung kommt. Das Kabel nicht um das Steckernetzteil wickeln (Gefahr von Kabelbruch).
- Das Gerät nur benutzen, wenn es vollständig und korrekt zusammengebaut ist! **Der Staubbehälter, der Zykloneinsatz und die Motorfilter müssen eingesetzt und unbeschädigt sein!** Würde Schmutz in das Innere der Motoreinheit gelangen, könnte es zum Motorschaden kommen.
- Das Gerät vor Hitze, offenem Feuer, Minustemperaturen, lang anhaltender Feuchtigkeit, Nässe und Stößen schützen.
- Nur Original-Zubehörteile des Herstellers verwenden.
- Keine schweren Gegenstände auf das Gerät, das Steckernetzteil oder das Kabel des Steckernetzteils legen oder stellen.

HINWEIS – Risiko von Material- und Sachschäden durch Akkus

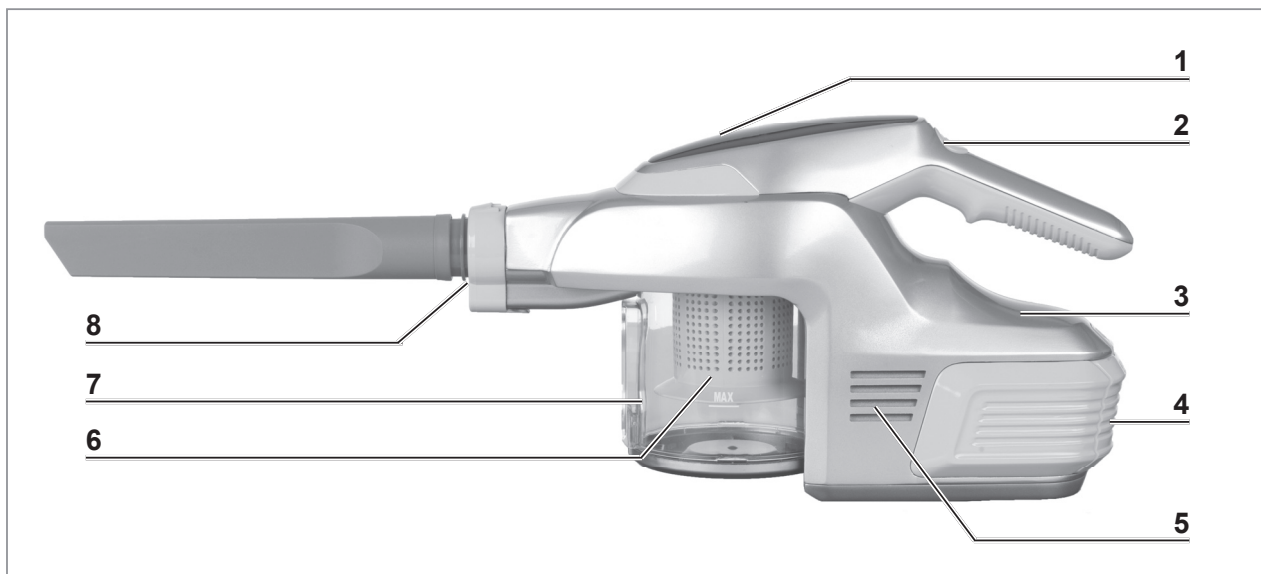
- Nur den in den technischen Daten angegebenen Batterietyp verwenden.
- Einen ausgelaufenen Akku sofort aus dem Gerät nehmen. Die Kontakte reinigen, bevor ein neuer Akku eingelegt wird.
- Der Akku darf nicht auseinander genommen, ins Feuer geworfen, in Flüssigkeiten getaucht oder kurzgeschlossen werden.

Lieferumfang

- Motoreinheit
- Staubbehälter
- Filterhalter
- Motorfilter: Schaumstofffilter und HEPA-Filter
- Verlängerungsrohr
- Turbodüse
- Fugendüse
- Bürstendüse
- Düsenadapter
- Wandhalterung mit integrierter Ladestation inkl. Befestigungsmaterial
- Akku
- Steckernetzteil
- Anleitung

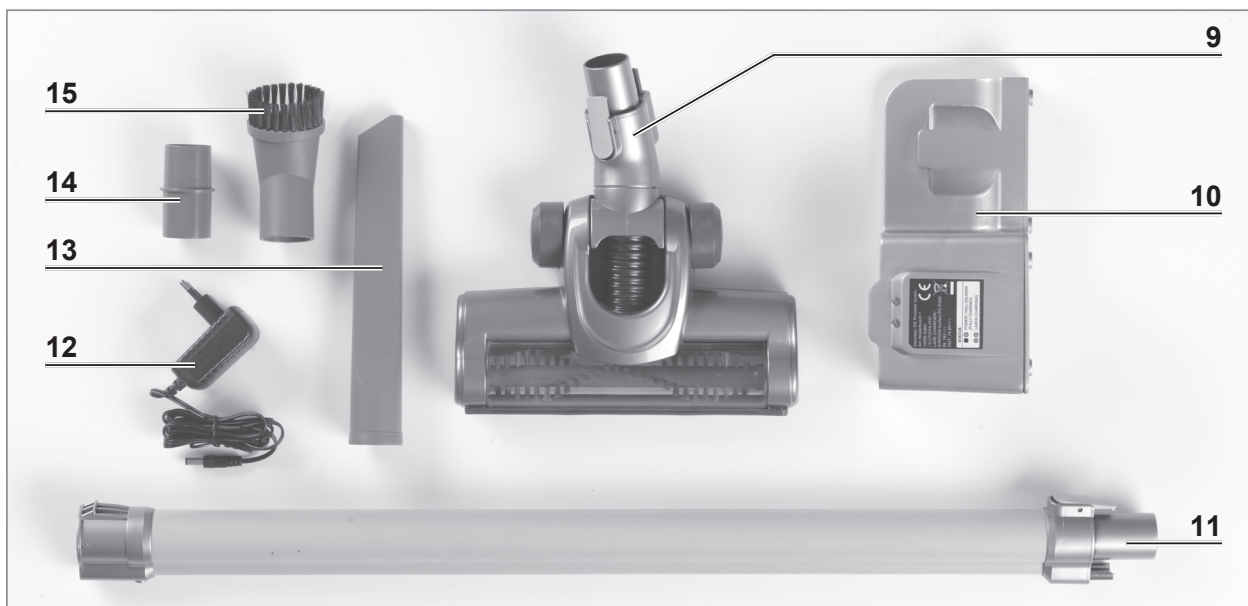
Den Lieferumfang auf Vollständigkeit und Transportschäden überprüfen. Falls die Bestandteile Schäden aufweisen, diese nicht (!) verwenden, sondern den Kundenservice kontaktieren.

Geräteübersicht



- | | |
|-----------------------------|--|
| 1 Akkustandsanzeige | 5 Lüftungsschlitze |
| 2 Ein- / Ausschalter | 6 Filterhalter mit 2 Motorfiltern |
| 3 Motoreinheit | 7 Staubbehälter |
| 4 Akku (abnehmbar) | 8 Saugöffnung |

Zubehör



- | | |
|---|------------------------|
| 9 Turbodüse | 13 Fugendüse |
| 10 Wandhalterung mit Ladestation | 14 Düsenadapter |
| 11 Verlängerungsrohr | 15 Bürstendüse |
| 12 Steckernetzteil | |

- Die **Turbodüse (9)** ist sowohl für Teppiche als auch für glatte Böden geeignet. Sie verfügt über eine rotierende Bürste für eine bessere Aufnahme von Haaren und Fusseln.
- Die **Fugendüse (13)** ist für Polsterungen, die Innenreinigung von PKWs und alle Ecken und Winkel, die mit anderen Düsen nicht erreicht werden können, geeignet.
- Die **Bürstendüse (15)** ist für alle unebenen Gegenstände, Möbel, Lampenschirme, Profil- und Fußleisten, Fensterbänke etc. geeignet.
- Der **Düsenadapter (14)** wird zum Anbringen der Fugendüse sowie der Bürstendüse benötigt.
- Die **Wandhalterung mit integrierter Ladestation (10)** ist zum platzsparenden Verstauen des Gerätes sowie zum Laden des Akkus bestimmt.

Vor dem ersten Gebrauch



BEACHTEN!

- Niemals das Typenschild und eventuelle Warnhinweise entfernen!
1. Vor der Benutzung des Gerätes sämtliches Verpackungsmaterial sowie eventuell vorhandene Etiketten, die sich am Gerät befinden und zum Transportschutz bzw. zur Werbung dienen, entfernen.
 2. Die Wandhalterung mit Ladestation (**10**) anbringen (siehe Kapitel „Wandhalterung mit Ladestation anbringen“).
 3. Den Akku (**4**) aufladen (siehe Kapitel „Akku aufladen“).

Wandhalterung mit Ladestation anbringen



BEACHTEN!

- Zum Aufhängen der Wandhalterung mit Ladestation das mitgelieferte Befestigungsmaterial verwenden. Bei Unsicherheit, ob das mitgelieferte Befestigungsmaterial für die Wand geeignet ist, im Fachhandel beraten lassen.
- Die Wandhalterung mit Ladestation an eine sichere und feste Stelle hängen.
- Vor dem Bohren sicherstellen, dass hinter der beabsichtigten Bohrstelle keine Rohre oder Leitungen verlaufen.

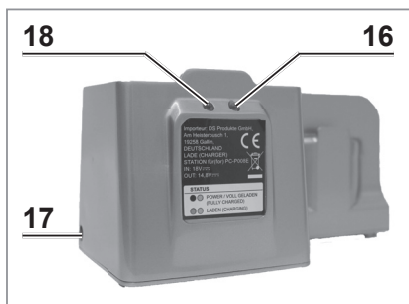
1. Löcher im korrekten Abstand in die Wand bohren und mit Dübeln versehen.
2. Die Schrauben in die Dübel schrauben. Sie sollten ca. 5 mm aus der Wand herausstehen.
3. Die Wandhalterung mit Ladestation an den Schrauben einhängen.

Akku aufladen



- Den Akku (4) vor der ersten Inbetriebnahme unbedingt vollständig aufladen, um die maximale Ladekapazität zu erreichen. Das Laden des Akkus dauert bis zu 5 Stunden.
- Der Akkustand wird durch ein Batteriesymbol mit drei grünen Balken in der Akkustandanzeige (1) angezeigt. Wenn nur der letzte Balken rot leuchtet, ist der Akkustand niedrig und der Akku muss geladen werden.

1. Das Gerät ausschalten und den Akku wie folgt herausnehmen: Die Entriegelungstaste am Akku drücken und den Akku gleichzeitig aus dem Gerät herausziehen.
2. Vor dem Einlegen des Akkus in die Ladestation prüfen, ob die Kontakte sauber sind, und diese gegebenenfalls reinigen.



3. Den Akku in die Ladestation (10) einsetzen. Die zwei Kontakte des Akkus müssen an den zwei Kontakten in der Ladestation liegen und der Akku muss hörbar einrasten.
4. Den Hohlstecker des Steckernetzteils (12) in die Anschlussbuchse (17) an der Ladestation stecken.
5. Das Steckernetzteil an eine vorschriftsmäßig installierte, gut zugängliche Steckdose anschließen. Die grüne Betriebsleuchte (16) und die rote Ladekontrollleuchte (18) leuchten auf. Der Akku wird geladen.
6. Wenn nur noch die grüne Betriebsleuchte leuchtet, ist der Akku voll aufgeladen.
7. Zuerst das Steckernetzteil vom Stromnetz und danach den Hohlstecker von der Ladestation trennen.
8. Die Entriegelungstaste am Akku drücken und den Akku aus der Ladestation herausziehen.
9. Den Akku ins Gerät einsetzen. Der Akku muss hörbar einrasten.

Zusammenbau



BEACHTEN!

- Vor dem Wechseln des Zubehörs das Gerät immer ausschalten.

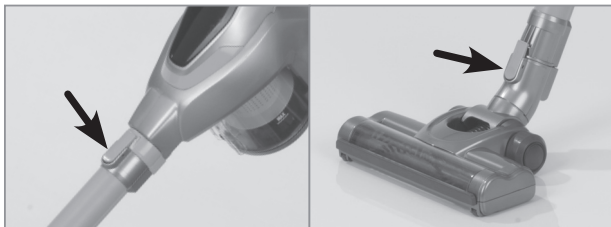
Turbodüse und Verlängerungsrohr anbringen / abnehmen

Für die Turbodüse (9) und das Verlängerungsrohr (11) wird kein Düsenadapter (14) benötigt.

- **Anbringen:** Das Verlängerungsrohr direkt auf die Saugöffnung (8) stecken. Der Verschluss muss hörbar einrasten. Die Turbodüse auf die gleiche Weise am Verlängerungsrohr anbringen.



Die Turbodüse kann **nicht** direkt an der Saugöffnung angebracht werden.



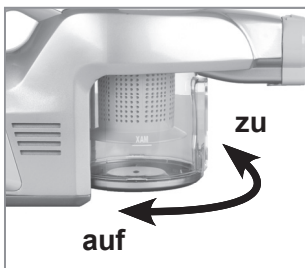
- **Abnehmen:** Die Entriegelungstaste am Verlängerungsrohr bzw. an der Turbodüse drücken und gleichzeitig das Verlängerungsrohr bzw. die Turbodüse herausziehen.

Düsen anbringen / abnehmen

Mit Ausnahme der Turbodüse (9) werden alle Düsen mit Hilfe des Düsenadapters (14) befestigt.

- **Anbringen:** Den Düsenadapter in die Saugöffnung (8) bzw. das Verlängerungsrohr (11) stecken. Auf den Düsenadapter die gewünschte Düse stecken.
- **Abnehmen:** Die Düse und den Düsenadapter aus der Saugöffnung bzw. dem Verlängerungsrohr herausziehen.

Staubbehälter abnehmen / einsetzen



- **Abnehmen:** Den Staubbehälter (7) im Uhrzeigersinn drehen. Er löst sich von der Motoreinheit (3) und kann abgenommen werden.
- **Einsetzen:** Den Staubbehälter in die Motoreinheit einsetzen. Dabei ggf. leicht drehen, bis die Rastnasen des Staubbehälters richtig in den Aussparungen der Motoreinheit liegen. Den Staubbehälter gegen den Uhrzeigersinn in der Motoreinheit festdrehen. Die Entriegelungstaste des Staubbehälters muss sich nach dem Befestigen unterhalb der Saugöffnung (8) befinden.

Bedienung



BEACHTEN!

- Vergewissern, dass auf der zu reinigenden Fläche keine größeren und / oder scharfen Gegenstände liegen.
 - Die **MAX**-Markierung des Staubbehälters beachten. Sollte während der Benutzung die Markierung erreicht sein, den Staubbehälter leeren. Den Staubbehälter nach jedem Gebrauch leeren und säubern. Auch die Motorfilter müssen regelmäßig gereinigt werden, um eine Überlastung des Motors zu vermeiden.
 - Das Gerät nach jeder gereinigten Fläche abschalten, damit erhöht sich deutlich die Betriebszeit pro Akkuladung. Nach dem Gebrauch den Akku aufladen (siehe Kapitel „Akku aufladen“).
-
1. Je nach Bedarf Zubehör auswählen (siehe Kapitel „Geräteübersicht“ und „Zubehör“) und am Gerät anbringen (siehe Kapitel „Zusammenbau“).
 2. Den Ein- / Ausschalter (2) drücken, um das Gerät einzuschalten. Das Gerät beginnt umgehend mit dem Saugvorgang.
 3. Mit der Düse über die zu reinigende Stelle fahren.
 4. Nach dem Staubsaugen das Gerät ausschalten, indem der Ein- / Ausschalter gedrückt wird.
 5. Den Staubbehälter (7) leeren und reinigen (siehe Kapitel „Reinigung und Aufbewahrung“).

Reinigung und Aufbewahrung



BEACHTEN!

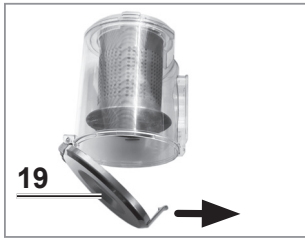
- Die Motorfilter nicht in Wasser tauchen oder unter fließendem Wasser abspülen, um Beschädigungen der Motorfilter zu vermeiden. Sie sind weder waschmaschinen- noch spülmaschinen- oder trocknergeeignet.
- Zubehör, das mit Wasser gereinigt wird, muss beim Einsetzen in das Gerät vollständig trocken sein!
- Zum Reinigen des Gehäuses keine scharfen oder scheuernden Reinigungsmittel verwenden. Sie können die Oberflächen beschädigen.



Mit der Zeit können sich die Motorfilter verfärben. Dies ist normal und beeinträchtigt nicht die Funktionalität.

Staubbehälter leeren

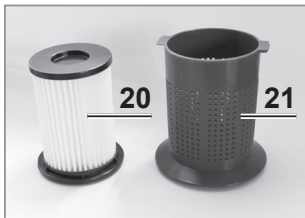
1. Den Staubbehälter (7) von der Motoreinheit (3) abnehmen (siehe Kapitel „Zusammenbau“ – „Staubbehälter abnehmen / einsetzen“).
2. Den Staubbehälter über einen Mülleimer halten



3. Den Verschluss der Bodenklappe (19) vom Staubbehälter leicht wegziehen. Die Bodenklappe öffnet sich und der Schmutz fällt heraus.
4. Zum Verschließen die Bodenklappe auf den Staubbehälter drücken. Der Verschluss muss hörbar einrasten.
5. Den Staubbehälter in die Motoreinheit einsetzen (siehe Kapitel „Zusammenbau“ – „Staubbehälter abnehmen / einsetzen“).

Filter reinigen

1. Staubbehälter (7) leeren (siehe „Staubbehälter leeren“). Die Bodenklappe (19) nicht schließen.
2. Den Schaumstofffilter aus dem Staubbehälter herausnehmen.
3. In den Staubbehälter greifen. Den Filterhalter (21) im Uhrzeigersinn drehen, bis er sich löst und herausgenommen werden kann.



4. Den HEPA-Filter (20) aus dem Filterhalter herausziehen.
5. Die Filter und den Filterhalter ausklopfen und ggf. mit einer weichen Bürste säubern.
6. Den Filterhalter mit klarem Wasser abspülen. **WICHTIG: Den HEPA-Filter und Schaumstofffilter nicht nass reinigen!**

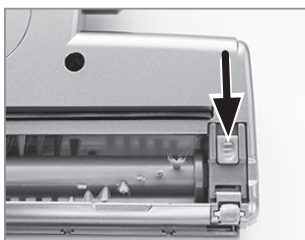
7. Den Staubbehälter bei Bedarf feucht auswischen.
8. Alle Teile vor dem Zusammenbau vollständig an der Luft trocknen lassen. **WICHTIG: Niemals nasse oder feuchte Komponenten zusammenbauen oder an der Motoreinheit (3) anbringen!** Der Zusammenbau erfolgt in umgekehrter Reihenfolge.

Motoreinheit und Zubehör reinigen

- Die Motoreinheit (3), das Verlängerungsrohr (11), die Fugendüse (13), die Bürstendüse (15) und den Düsenadapter (14) bei Bedarf mit einem feuchten, weichen Tuch abwischen. Mit einem weichen Tuch nachtrocknen.
- Regelmäßig Haare und Fussel von den Düsen und Bürsten entfernen.

Turbodüse reinigen

Zur leichteren Reinigung kann die Bürste aus der Turbodüse (9) herausgenommen werden:



1. Auf der Unterseite der Turbodüse den Riegelverschluss in Richtung des kleinen Rädchens der Turbodüse schieben.



2. Den Riegel aufklappen und abnehmen.
3. Die Bürste herausnehmen und Verunreinigungen entfernen.
4. Die Bürste wieder einsetzen. Dabei zuerst das Ende mit der sternenförmigen Aussparung einsetzen.
5. Den Riegel einsetzen und den Riegelverschluss zurückschieben.

Aufbewahrung

- Das Gerät an einem kühlen, trockenen, vor direkter Sonneneinstrahlung geschütztem Ort und außerhalb der Reichweite von Kindern und Tieren aufbewahren.
- Zur einfachen Aufbewahrung mit der Saugöffnung (8) nach unten in die mitgelieferte Wandhalterung einhängen.



Soll das Gerät längere Zeit nicht verwendet werden, sicherheitshalber den Akku entnehmen (siehe Kapitel „Zusammenbau“, „Akku abnehmen / einsetzen“).

Technische Daten

Gerät

Artikelnummer:	09107
Modellnummer:	PC-P007E
Spannungsversorgung:	14,8 V DC (Li-Ion 2000mAh)
Leistung:	150 W
Akku-Ladedauer:	ca. 4 – 5 Stunden
Akku-Betriebsdauer:	ca. 15 – 18 Minuten (bei vollem Akku)



Steckernetzteil

Modellnummer:	XS-180050EU / HYCH0101800500G / AD12J180050E / GQ12-180050-AG
Eingang:	100 – 240 V ~ 50 / 60 Hz
Ausgang:	18 V DC, 500 mA
Schutzklasse:	II

Ladestation

Eingang:	18 V DC
Ausgang:	14,8 V DC

ID Anleitung: Z 09107 M DS V1.1 1018

Entsorgung



Das Verpackungsmaterial umweltgerecht entsorgen und der Wertstoffsammlung zuführen.



Dieser Artikel unterliegt der europäischen Richtlinie 2012/19/EU für Elektro- und Elektronik-Altgeräte (WEEE). Diesen Artikel nicht als normalen Hausmüll, sondern umweltgerecht über einen behördlich zugelassenen Entsorgungsbetrieb entsorgen.



Der Akku ist vor der Entsorgung des Gerätes zu entnehmen und getrennt vom Gerät zu entsorgen. Im Sinne des Umweltschutzes dürfen Batterien und Akkus nicht über den normalen Hausmüll entsorgt werden, sondern müssen an entsprechenden Sammelstellen abgegeben werden.

Fehlerbehebung

Sollte das Gerät nicht ordnungsgemäß funktionieren, überprüfen, ob ein Problem selbst behoben werden kann. Lässt sich mit den genannten Schritten das Problem nicht lösen, den Kundenservice kontaktieren.



Nicht versuchen, ein defektes elektrisches Gerät eigenständig zu reparieren!

Problem	Mögliche Ursache / Lösung
Das Gerät arbeitet nur langsam oder startet nicht.	<ul style="list-style-type: none"> Ist der Akku (4) leer? Den Akku aufladen.
Die Saugleistung ist zu schwach.	<ul style="list-style-type: none"> Ist der Akku zu schwach? Akku aufladen. Ist der Staubbehälter (7) voll? Staubbehälter leeren. Sind die Motorfilter stark verschmutzt? Gemäß Kapitel „Reinigung und Aufbewahrung“ reinigen. Ist die Saugöffnung (8) verstopft? Das Gerät ausschalten und die Verstopfung entfernen. Es kann auch sein, dass einige Teilchen am Teppichboden festhängen oder zu groß / zu schwer sind, um vom Gerät aufgenommen zu werden. Diese Fremdkörper per Hand entfernen.
Beim Saugen entweicht Staub aus dem Gerät.	<ul style="list-style-type: none"> Kontrollieren, ob der Staubbehälter, der Filterhalter (21) und die Motorfilter korrekt eingesetzt sind und ggf. den Sitz korrigieren. Kontrollieren, ob der Staubbehälter geschlossen ist. Sind die Motorfilter stark verschmutzt? Gemäß Kapitel „Reinigung und Aufbewahrung“ reinigen. Sind die Motorfilter verschlissen oder beschädigt? Neue Motorfilter über den Kundenservice bestellen und ersetzen.
Die Akkustandanzeige (1) leuchtet nicht auf, wenn das Gerät an das Stromnetz angeschlossen ist.	<ul style="list-style-type: none"> Steckt das Steckernetzteil (12) richtig in der Steckdose und der Hohlstecker in der Anschlussbuchse (17) der Ladestation (10)? Ist die Steckdose defekt? Eine andere Steckdose probieren. Die Sicherung des Netzanschlusses überprüfen.
Seltsamer Geruch	<ul style="list-style-type: none"> Beim ersten Gebrauch des Gerätes ist ein Neugeruch normal, mit der Zeit verschwindet er.

Kundenservice / Importeur:

DS Produkte GmbH, Am Heisterbusch 1, 19258 Gallin, Deutschland

Tel.: +49 38851 314650

(0 - 30 Ct. / Min in das dt. Festnetz. Kosten variieren je nach Anbieter.)

Alle Rechte vorbehalten.

Contents

Intended Use _____	16
Safety instructions _____	16
Items Supplied _____	19
Device Overview _____	19
Before Initial Use _____	20
Attaching the Wall Bracket with Charging Station _____	21
Charging Up the Battery _____	21
Assembly _____	22
Operation _____	23
Cleaning and Storage _____	23
Technical Data _____	25
Disposal _____	25
Troubleshooting _____	26

Explanation of the symbols



Danger symbols: These symbols indicate risks of injury. Read through the associated safety notices carefully and follow them.



Supplementary information



Read instructions before use!



Protection class II



Only use indoors!



Circuit symbol for direct current

⊖ ⊕ Polarity of the barrel connector



Energy efficiency class

Explanation of the Signal Words

DANGER warns of serious injuries and danger to life

WARNING warns of *potential* serious injuries and danger to life

CAUTION warns of light to medium potential injuries

NOTICE warns of material damage

Dear Customer,

We are delighted that you have chosen this battery-operated **hand-held vacuum cleaner**.

Before using the device for the first time, please read the instructions carefully and keep them for future reference. If the device is given to someone else, these instructions should also be handed over with it. They form an integral part of the device.

The manufacturer and importer do not accept any liability if the information in these instructions is not complied with.

If you have any questions about the device and about spare parts / accessories, please contact the customer service department via our website:

www.dspro.de/kontakt

Intended Use

- This device is designed for vacuum cleaning normal household dust.



On no account should the device be used to suck up the following:

- liquids or wet substances (e. g. wet carpet shampoo)
 - glowing ash, cigarette ends, matches, etc.
 - inflammable or explosive substances
 - very fine dust (e. g. concrete dust), ash or toner
 - pointed, hard objects such as large pieces of broken glass
- The device is for personal domestic use only and is not intended for commercial applications.
 - The device should only be used as described in these instructions. Any other use is deemed to be improper.
 - The warranty does not cover faults caused by incorrect handling, damage or attempted repairs. The same applies to normal wear and tear.

Safety instructions

- This device may be used by **children** aged 8 and over and by people with reduced physical, sensory or mental abilities or a lack of experience and / or knowledge if they are supervised or have received instruction on how to use the device safely and have understood the dangers resulting from failure to comply with the relevant safety precautions.
- **Children** must **not** play with the device.
- Cleaning and **user maintenance** may not be performed by children, unless they are older than 8 years of age and are supervised.

- **Children** younger than 8 years of age and animals must be kept away from the device and the mains adapter.
- The device must always be switched off when it is not being used and before assembling, disassembling or cleaning the device.
- Never immerse the device, the charger or the mains adapter in water or other liquids and ensure that they cannot fall into water or become wet.
- Only ever charge up the rechargeable battery using the charging station and the mains adapter supplied with the device. Do not use the charging station or mains adapter supplied with the device to charge up any other devices.
- In the interests of your own safety, you should inspect the device for damage each time before you use it. The device may only be used if it has no visible signs of damage! If the device or the mains adapter of the device are damaged, they must be replaced by the manufacturer, customer service department or a similarly qualified person (e. g. specialist workshop) in order to avoid any hazards.



DANGER – Risk of Electric Shock!

- Use and store only in closed rooms.
- Do not use the device in rooms with high humidity.
- Never touch the charging station and the mains adapter with wet hands when these components are connected to the mains power.
- Never suck up liquids. Do not pour liquids into the dust container. Keep the motor unit away from moisture or wet conditions!
- If the device is to be used as a hand-held vacuum cleaner for cleaning a car, ensure that the device is not exposed to rain or moisture.



WARNING – Danger of Injury!

- **Danger of suffocation!** Keep children and animals away from the packaging material.
- **Danger of strangulation!** Make sure that the mains adapter cable is always kept out of the reach of small children and animals.
- **Danger of burns!** If the battery has leaked, do not allow your skin, eyes and mucous membranes to come into contact with the battery acid. If you touch battery acid, rinse the affected sites with abundant fresh water immediately and contact a doctor as soon as possible.

- **Danger of becoming stuck!** Keep animals, hair, jewellery, wide clothing, fingers and all other body parts away from the nozzles of the device. They could become stuck to the device. Should the vacuum cleaner become stuck, switch the device off immediately.
- **Danger of tripping!** Make sure that the connected mains adapter does not present a trip hazard.



WARNING – Danger of Fire!

- Do not use the device in rooms containing easily ignitable substances or poisonous and explosive fumes.
- Do not use the wall bracket with charging station in the vicinity of highly flammable materials (curtains, textiles, etc.).
- Do not cover the device during operation or charging in order to prevent it from catching fire. Do not insert anything into the ventilation openings of the device and make sure that these do not become clogged.
- In the event of a fire: Do not extinguish with water! Smother the flames with a fireproof blanket or a suitable fire extinguisher.

NOTICE – Risk of Damage to Material and Property

- Only connect the mains adapter to a socket with safety contacts that is properly installed and matches the technical data of the device. The socket must also be readily accessible after connection so that the connection to the mains can quickly be isolated.
- Remove the mains adapter from the plug socket if a fault occurs during charging or before a thunderstorm.
- When you pull it out of the socket, always pull on the mains adapter and never the cable!
- Make sure that the mains adapter cable is not squashed, bent or laid over sharp edges and does not come into contact with hot surfaces. Do not wrap the cable around the mains adapter (danger of the cable breaking).
- The device should only be used if it has been completely and correctly assembled! **The dust container, the cyclone insert and the motor filters must be inserted and must not be damaged!** If dirt were to get inside the motor unit, this could damage the motor.
- Protect the device from heat, naked flames, sub-zero temperatures, persistent moisture, wet conditions and impacts.
- Use only original spare parts from the manufacturer.
- Do not place or lay any heavy objects on the device, the mains adapter or the cable of the mains adapter.

NOTICE – Risk of Damage to Material and Property from Batteries

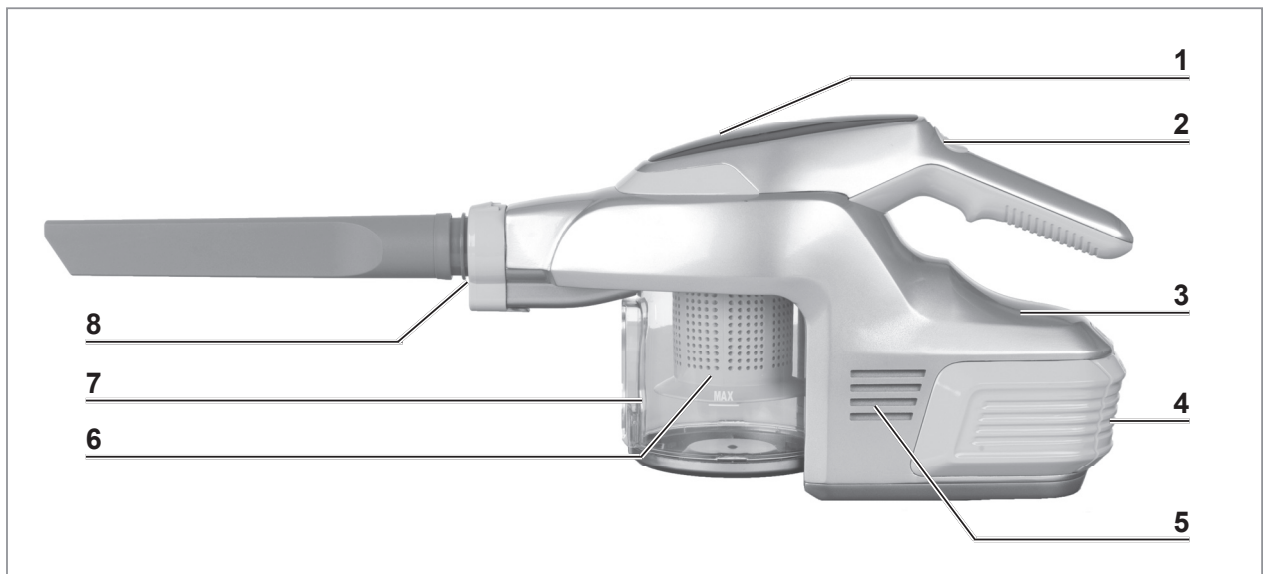
- Use only the battery type specified in the technical data.
- Remove a dead battery from the device immediately. Clean the contacts before a new battery is inserted.
- The battery must not be taken apart, thrown into a fire, immersed in liquids or short-circuited.

Items Supplied

- Motor unit
- Dust container
- Filter holder
- Motor filter: Foam filter with HEPA filter
- Extension tube
- Turbo nozzle
- Crevice nozzle
- Brush nozzle
- Nozzle adapter
- Wall bracket wall mount with integrated charger including fastening material
- Battery
- Mains adapter
- Instructions

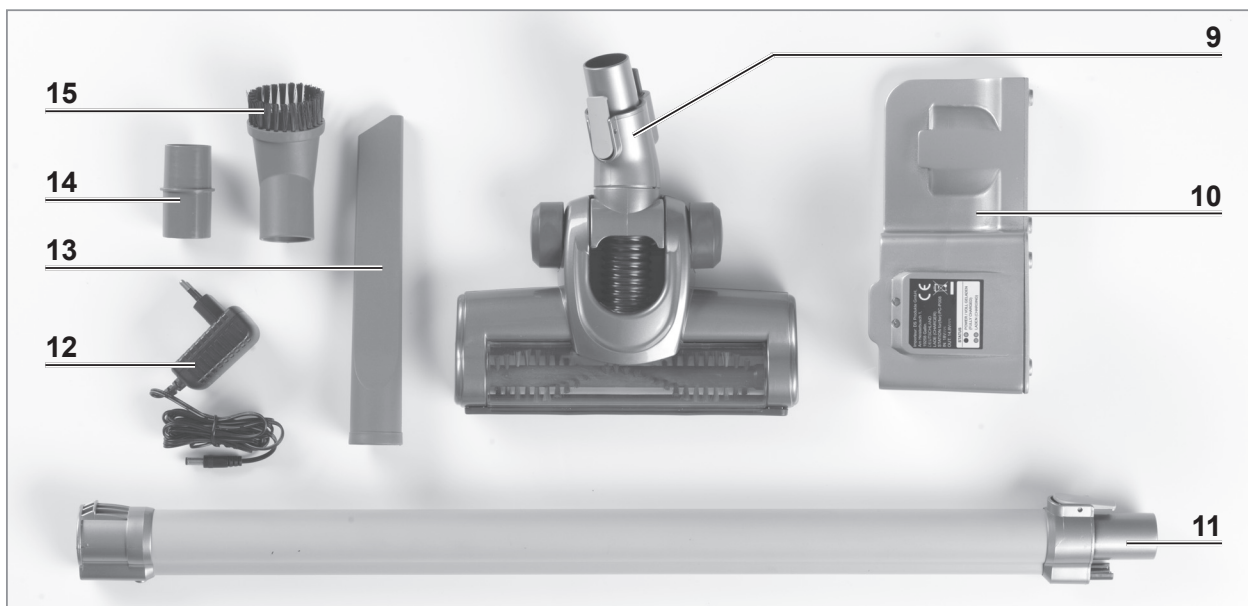
Check the items supplied for completeness and transport damage. If you find any damage to the components, do not (!) use them, but contact our customer service department.

Device Overview



- | | |
|---------------------------------|---|
| 1 Battery status display | 5 Ventilation slots |
| 2 On / Off switch | 6 Filter holder with 2 motor filters |
| 3 Motor unit | 7 Dust container |
| 4 Battery (removable) | 8 Suction opening |

Accessories



- | | |
|--|--------------------------|
| 9 Turbo nozzle | 13 Crevice nozzle |
| 10 Wall bracket with charging station | 14 Nozzle adapter |
| 11 Extension tube | 15 Brush nozzle |
| 12 Mains adapter | |

- The **turbo nozzle (9)** is suitable for both carpets and hard floors. It has a rotating brush to make it easier to pick up hair and fluff.
- The **crevice nozzle (13)** is suitable for upholstery, cleaning the inside of cars and for all nooks and crannies that cannot be reached with other nozzles.
- The **brush nozzle (15)** is suitable for all uneven objects, furniture, lamp shades, profiles and skirting boards, window ledges, etc.
- The **nozzle adapter (14)** is needed to attach the crevice nozzle and the brush nozzle.
- The **wall bracket with integrated charging station (10)** is for space-saving storage of the device and to charge the battery.

Before Initial Use



PLEASE NOTE!

- Never remove the rating plate and any possible warnings!
1. Before using the device, remove all packaging materials and any labels that may be on the device and are used for protection during transportation or for advertising.
 2. Attach the wall bracket with charging station (**10**) (see the “Attaching Wall Bracket with Charging Station” chapter).
 3. Charge up the battery (**4**) (see the “Charging Up the Battery” chapter).

Attaching the Wall Bracket with Charging Station



PLEASE NOTE!

- Use the fastening material supplied to hang up the wall bracket with charging station. If you are unsure whether the fastening material supplied is suitable for the wall, seek advice from a specialist stockist.
- Hang the wall bracket with charging station in a secure and solid place.
- Before drilling, ensure that there are no pipes or cables behind the intended drilling point.

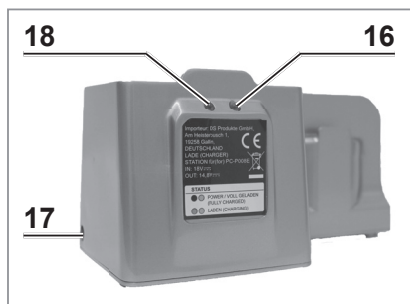
1. Drill holes at the correct distance into the wall and place dowels in them.
2. Screw the screws into the dowels. They should protrude by approx. 5 mm out of the wall.
3. Hang the wall bracket with charging station in the screws.

Charging Up the Battery



- It is essential that you charge up the battery (4) fully before you first use the device in order to achieve the maximum charging capacity. It takes up to 5 hours to charge up the battery.
- The battery status is indicated by a battery symbol with three green bars in the battery status display (1). When only the last bar is red, the battery's charge is low and the battery should be recharged.

1. Switch off the device and remove the battery as follows: Press the release button on the battery and pull the battery out of the device at the same time.
2. Before inserting the battery in the charging station, check whether the contacts are clean and clean them if necessary.



3. Insert the battery into the charging station (10). The two contacts on the battery must press against the two contacts on the charging station and the battery must be heard to engage in place.
4. Plug the barrel connector of the mains adapter (17) into the connecting socket (6) on the charging station.
5. Connect the mains adapter to a properly installed, easily accessible plug socket. The green operating lamp (16) and the red charge control lamp (18) will light up. The battery is being charged.
6. When only the green operating lamp is still lit, the battery is fully charged.
7. First disconnect the mains adapter from the mains power and then disconnect the barrel connector from the charging station.
8. Press the release button on the battery and pull the battery out of the charging station.
9. Insert the battery into the device. The battery must be heard to engage in place.

Assembly



PLEASE NOTE!

- Always switch off the device before replacing any accessories.

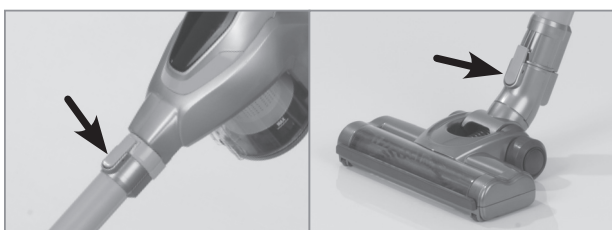
Attaching / Removing the Turbo Nozzle and Extension Tube

No nozzle adapter (14) is required for the turbo nozzle (9) and the extension tube (11).

- Attaching:** Put the extension tube directly onto the suction opening (8). The catch must be heard to engage in place. Attach the turbo nozzle to the extension tube in the same way.



The turbo nozzle can **not** be directly attached to the suction opening.



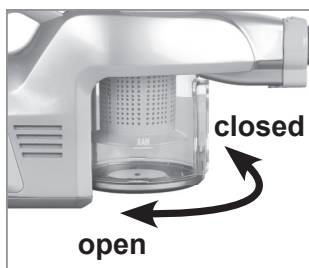
- Detaching:** Press the release button on the extension tube or on the turbo nozzle and pull the extension tube or turbo nozzle out.

Attaching / Removing Nozzles

With the exception of the turbo nozzle (9), all nozzles are attached with the aid of the nozzle adapter (14).

- Attaching:** Plug the nozzle adapter into the suction opening (8) or the extension tube (11). Plug the nozzle you want onto the nozzle adapter.
- Detaching:** Pull the nozzle and nozzle adapter out of the suction opening or the extension tube.

Removing / Inserting the Dust Container



- Removing:** Untwist the dust container (7) clockwise. This releases it from the motor unit (3) and it can be removed.
- Inserting:** Insert the dust container into the motor unit. Lightly turn until the locking lugs on the dust container sit correctly in the recesses on the motor unit. Rotate the dust container clockwise to fix it into the motor unit. The release button on the dust container must be located below the suction opening (8) after it has been attached.

Operation



PLEASE NOTE!

- Ensure that there are no larger and / or sharp objects on the surface which is to be cleaned.
 - Note the **MAX** marking on the dust container. If during use the marking is reached, empty the dust container. Empty and clean the dust container after each use. The motor filters must also be regularly cleaned in order to prevent overloading of the motor.
 - Switch the device off after each surface has been cleaned as this will considerably increase the operating time on each battery charge. Charge up the battery after use (see the “Charging Up the Battery” chapter).
-
1. Select an accessory as required (see the “Device Overview” and “Accessories” chapters) and attach it to the device (see the “Assembly” chapter).
 2. Press the On / Off switch (2) to switch on the device. The device will start vacuuming immediately.
 3. Move the nozzle over the surface to be cleaned.
 4. After vacuuming, switch off the device by pressing the On / Off switch.
 5. Empty and clean the dust container (7) (see the “Cleaning and Storage” chapter).

Cleaning and Storage



PLEASE NOTE!

- Do not immerse the motor filter in water or rinse it under running water to prevent damage to the motor filter. They cannot be washed by machine, put in the dishwasher or tumble dried.
- Accessories that are cleaned with water must be completely dry when they are inserted back into the device!
- Do not use any sharp or abrasive cleaning agents to clean the housing. They could damage the surfaces.



The motor filters may lose some of their colour over time. This is normal and does not have any adverse effect on function.

Emptying the Dust Container

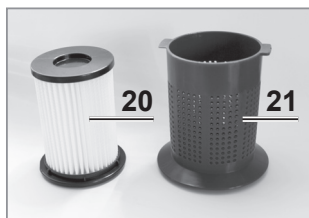
1. Remove the dust container (7) from the motor unit (3) (see the “Assembly” chapter – “Removing / Inserting the Dust Container”).
2. Hold the dust container over a dustbin



3. Pull the catch of the bottom flap (19) away from the dust container slightly. The bottom flap will open and the dirt will fall out.
4. To close it, press the bottom flap onto the dust container. The catch must be heard to engage in place.
5. Insert the dust container into the motor unit (see the “Charging Up the Battery” chapter).

Cleaning the Filter

1. Empty the dust container (7) (see “Emptying the Dust Container”). Do not close the bottom flap (19).
2. Remove the foam filter from the dust container.
3. Reach into the dust container. Turn the filter holder (21) a little until it is released and can be removed.



4. Pull the HEPA filter (20) out of the filter holder.
5. Tap out the filter and the filter holder and clean them with a soft brush if necessary.
6. Rinse the filter holder with clear water. **IMPORTANT: Do not use water to clean the HEPA filter or the foam filter!**

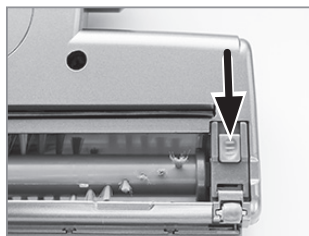
7. Wipe out the dust container with a damp cloth if necessary.
8. Let all parts dry completely in the air before you reassemble them. **IMPORTANT: Never assemble wet or damp components or attach them to the motor unit (3)!** The device is assembled in the reverse order.

Cleaning the Motor Unit and Accessories

- Wipe off the motor unit (3), the extension tube (11), the crevice nozzle (13), the brush nozzle (15) and the nozzle adapter (14) with a soft, moist cloth as needed. Then dry it with a soft cloth.
- Regularly remove hair and fluff from the nozzles and brushes.

Cleaning the Turbo Nozzle

To make it easier to clean, the brush can be removed from the turbo nozzle (9):



1. Slide the latch fastener on the bottom of the turbo nozzle towards the small wheel on the turbo nozzle.
2. Open the latch and remove.
3. Take out the brush and remove any contamination.
4. Reinsert the brush. When you do this, first insert the end with the star-shaped recess.
5. Insert the latch and slide the latch fastener back in place.

Storage

- Store the device in a cool, dry place which is protected from direct sunlight and is out of the reach of children and animals.
- To make it easier to store, hang it with the suction opening (8) facing downwards in the wall bracket which is supplied with the device.



If the device is not going to be used for a prolonged period, remove the battery to be on the safe side (see the “Charging Up the Battery” chapter).

Technical Data

Device

Article number:	09107
Model number:	PC-P007E
Power supply:	14.8 V DC (Li-Ion 2000mAh)
Output:	150 W
Battery charge time:	approx. 4 – 5 hours
Battery operating time:	approx. 15 – 18 minutes (with fully charged battery)



Mains adapter

Model number:	XS-180050EU / HYCH0101800500G / AD12J180050E / GQ12-180050-AG
Input:	100 – 240 V ~ 50 / 60 Hz
Output:	18 V DC, 500 mA
Protection class:	II

Charging station

Input:	18 V DC
Output:	14.8 V DC

Manual ID: Z 09107 M DS V1.1 1018

Disposal



Dispose of the packaging material in an environmentally friendly manner so that it can be recycled.



This article is governed by the European Directive 2012/19/EU on waste electrical and electronic equipment (WEEE). Do not dispose of this article as normal domestic waste, but rather in an environmentally friendly manner via an officially approved waste disposal company.



The battery should be removed prior to disposal of the device and disposed of separately from the device. To protect the environment, non-rechargeable and rechargeable batteries must not be disposed of with regular household waste, but must be taken to suitable collection points.

Troubleshooting

If the device does not work properly, check whether you are able to rectify the problem yourself. If the problem cannot be solved with the steps that are listed, contact the customer service department.



Do not attempt to repair a defective electrical device yourself!

Problem	Possible cause / solution
The device only works slowly or does not start.	<ul style="list-style-type: none"> Is the battery (4) flat? Charge up the battery.
Low suction force.	<ul style="list-style-type: none"> Is the battery too weak? Charge up the battery. Is the dust container (7) full? Empty the dust container. Are the motor filters heavily clogged? Clean them in accordance with the "Cleaning and Storage" chapter. Is the suction opening (8) blocked? Switch off the device and remove the blockage. It is also possible that some smaller items will remain stuck to the carpet or will be too big / heavy to be picked up by the device. Remove these foreign objects by hand.
Dust escapes from the device during cleaning.	<ul style="list-style-type: none"> Check whether the dust container, the filter holder (21) and the motor filters have been inserted correctly and adjust the fit if necessary. Check whether the dust container is closed. Are the motor filters heavily clogged? Clean them in accordance with the "Cleaning and Storage" chapter. Are the motor filters worn or damaged? Order and replace new motor filters via customer service.
The battery status display (1) does not light up when the device is connected to the mains power.	<ul style="list-style-type: none"> Is the mains adapter (12) plugged correctly into the plug socket and is the barrel connector plugged correctly into the connecting socket (17) of the charging station (10)? Is the plug socket defective? Try another socket. Check the fuse of the mains connection.
Unusual odour	<ul style="list-style-type: none"> A new odour is normal when the device is used for the first time; it disappears after a while.

Customer Service / Importer:

DS Produkte GmbH, Am Heisterbusch 1, 19258 Gallin, Deutschland

Tel.: +49 38851 314650

(Calls to German landlines are subject to charges. The cost varies depending on the service provider.)

All rights reserved.

Sommaire

Usage conforme _____	28
Consignes de sécurité _____	28
Contenu de la livraison _____	31
Vue d'ensemble de l'appareil _____	31
Avant la première utilisation _____	32
Installer le support mural avec la station de charge _____	33
Charger la batterie _____	33
Attention lors du montage _____	34
Utilisation _____	35
Nettoyage et rangement _____	35
Caractéristiques techniques _____	37
Mise au rebut _____	37
Résolution des problèmes _____	38

Explication des symboles



Symbole de danger : Ces symboles indiquent des risques de blessure. Lire attentivement les consignes de sécurité correspondantes et s'y conformer.



Informations complémentaires



Lire le mode d'emploi avant toute utilisation !



Classe de protection II



Utiliser uniquement à l'intérieur !



Symbole de circuit en courant continu

⊖ ⊕ Polarité du connecteur



Classe d'efficacité énergétique

Explication des mentions d'avertissement

DANGER avertit d'un risque de blessures graves ou de décès

AVERTISSEMENT avertit d'un *éventuel* risque de blessures graves ou de décès

ATTENTION avertit d'un risque de blessures légères à modérées

AVIS avertit d'un risque de dégâts matériels

Chère cliente, cher client,

Nous sommes heureux que vous ayez choisi cet **aspirateur balai** alimenté par batterie.

Avant la première utilisation de l'appareil, prenez soin de lire attentivement les consignes d'utilisation et conservez ce manuel pour pouvoir vous y référer ultérieurement. Ce manuel d'utilisation devrait également accompagner l'appareil en cas de remise à un autre utilisateur. Il fait partie intégrante du produit.

Le fabricant et l'importateur déclinent toute responsabilité en cas de non-respect des présentes consignes d'utilisation.

En cas de question concernant l'appareil ou les accessoires et pièces de rechange, veuillez contacter notre service clientèle via notre site web :

www.dspro.de/kontakt

Usage conforme

- Cet appareil est conçu pour aspirer la poussière domestique normale.



Ne l'utilisez en aucun cas pour aspirer les choses suivantes :

- des liquides ou des matières humides (shampooing humide pour moquette, par exemple) ;
 - des braises, des mégots de cigarette, des allumettes, etc.;
 - des matières combustibles ou inflammables ;
 - de la poussière très fine (poussière de béton, par exemple), des cendres ou du toner ;
 - des objets pointus et durs, comme des grands éclats de verre.
- Cet appareil est destiné à une utilisation domestique privée, et non à un usage professionnel.
 - N'utiliser l'appareil que conformément aux instructions fournies. Tout autre usage est considéré comme non conforme.
 - Ne sont pas couverts par la garantie tous les dommages résultant d'un usage inapproprié, de détériorations ou de tentatives de réparation. Cela s'applique également à l'usure normale.

Consignes de sécurité

- Cet appareil peut être utilisé par des **enfants** âgés d'au moins 8 ans ainsi que par des personnes souffrant d'un handicap physique, sensoriel ou mental ou qui manquent d'expérience et/ou de connaissances, à condition que ces personnes soient supervisées ou aient reçu des instructions pour utiliser l'appareil en toute sécurité et aient compris les dangers qui peuvent en résulter.
- Les **enfants** ne peuvent **pas** jouer avec l'appareil.

- Le nettoyage et **l'entretien de l'appareil** ne peuvent pas être effectués par des enfants, sauf si ces enfants ont plus de 8 ans et sont supervisés par un adulte.
- Il convient de tenir **les enfants** de moins de 8 ans et les animaux éloignés de l'appareil et du bloc secteur.
- L'appareil doit être systématiquement débranché quand il n'est pas utilisé, ainsi qu'avant d'être monté, démonté ou nettoyé.
- Ne jamais immerger l'appareil, la station de charge ou le bloc secteur dans l'eau ou dans tout autre liquide et veiller à ce que ces éléments ne risquent pas de tomber dans l'eau ou d'être mouillés.
- Charger la batterie exclusivement au moyen du bloc secteur et de la station de charge fournis. Ne charger aucun autre appareil au moyen du bloc secteur ou de la station de charge fournis.
- Pour votre propre sécurité, contrôlez le bon état de l'appareil avant chaque utilisation. N'utilisez l'appareil que si vous n'avez détecté aucun dommage ! Si l'appareil ou le bloc secteur de l'appareil sont endommagés, ils doivent être remplacés par le fabricant, le service clientèle ou une autre personne qualifiée (atelier spécialisé, p. ex.) afin d'éviter tout danger.



DANGER – Risque d'électrocution !

- Utiliser et ranger uniquement dans des espaces fermés.
- Ne pas utiliser dans des pièces très humides.
- Ne jamais manipuler la station de charge et le bloc secteur avec des mains humides quand ces éléments sont raccordés au réseau.
- Ne jamais aspirer de liquides. Ne jamais introduire de liquides dans le compartiment à poussière. Éloigner le moteur de l'humidité et de l'eau !
- En cas d'utilisation de l'appareil comme aspirateur à main pour nettoyer une voiture, veiller à ne pas exposer l'appareil à la pluie ou à l'humidité.



AVERTISSEMENT – Risque de blessure !

- **Risque d'étouffement !** Tenir les enfants et les animaux à l'écart du matériel d'emballage.
- **Risque d'étranglement !** Veiller à ce que le câble du bloc secteur soit toujours hors de portée des jeunes enfants et des animaux.
- **Risque de brûlure !** Si l'acide de la batterie fuit, éviter tout contact avec la peau, les yeux et les muqueuses. En cas de contact avec de l'acide de la batterie, rincer immédiatement les zones touchées à l'eau claire et consulter un médecin au plus vite.

- **Risque d'aspiration !** Éloigner les animaux, les cheveux, les bijoux, les vêtements amples, les doigts et toutes les autres parties du corps des ouvertures d'aspiration de l'appareil. L'appareil risquerait de s'y accrocher. Si cela arrive, éteindre immédiatement l'appareil.
- **Risque de chute !** Veiller à ce que le bloc secteur ne soit pas dans le chemin quand il est branché.



AVERTISSEMENT – Risque d'incendie !

- Ne pas utiliser l'appareil dans des pièces contenant des substances facilement inflammables ou des vapeurs toxiques ou explosives.
- Ne pas installer le support mural et la station de charge à proximité de matières facilement inflammables (rideaux, textiles, etc.).
- Ne pas couvrir l'appareil pendant l'utilisation et la charge afin d'éviter qu'il ne prenne feu. Ne rien introduire dans les orifices de ventilation de l'appareil et veiller à ce que ceux-ci restent toujours libres.
- En cas d'incendie : ne pas essayer d'éteindre les flammes avec de l'eau ! Éteindre les flammes à l'aide d'une couverture non inflammable ou d'un extincteur adapté.

AVIS – Risque de dégâts matériels

- Le bloc secteur ne peut être branché que sur une prise de courant réglementaire, avec contacts de mise à la terre et correspondant aux caractéristiques techniques de l'appareil. Cette prise doit rester facilement accessible une fois l'appareil branché pour pouvoir rapidement couper l'alimentation électrique.
- Débrancher le bloc secteur en cas d'erreur pendant la charge ou avant un orage.
- Veiller toujours à tirer sur le bloc secteur et non sur le câble d'alimentation pour le débrancher.
- Veiller à ce que le câble du bloc secteur ne soit pas coincé, plié ou en contact avec des surfaces coupantes ou brûlantes. Ne pas enrouler le câble autour du bloc secteur (risque de rupture du câble).
- Utiliser seulement l'appareil lorsque celui-ci est complètement et correctement assemblé ! **Le compartiment à poussière, l'unité cyclone et les filtres du moteur doivent être en place et en bon état !** Si de la saleté s'introduit dans l'unité moteur, cela pourrait causer des dégâts au moteur.
- Protéger l'appareil contre la chaleur, les flammes, les températures négatives, l'humidité persistante, l'eau et les chocs.
- N'utiliser que les accessoires d'origine du fabricant.
- Ne pas poser d'objets lourds sur l'appareil, le bloc secteur ou le câble du bloc secteur.

AVIS – Risque de dégâts matériels au niveau de la batterie

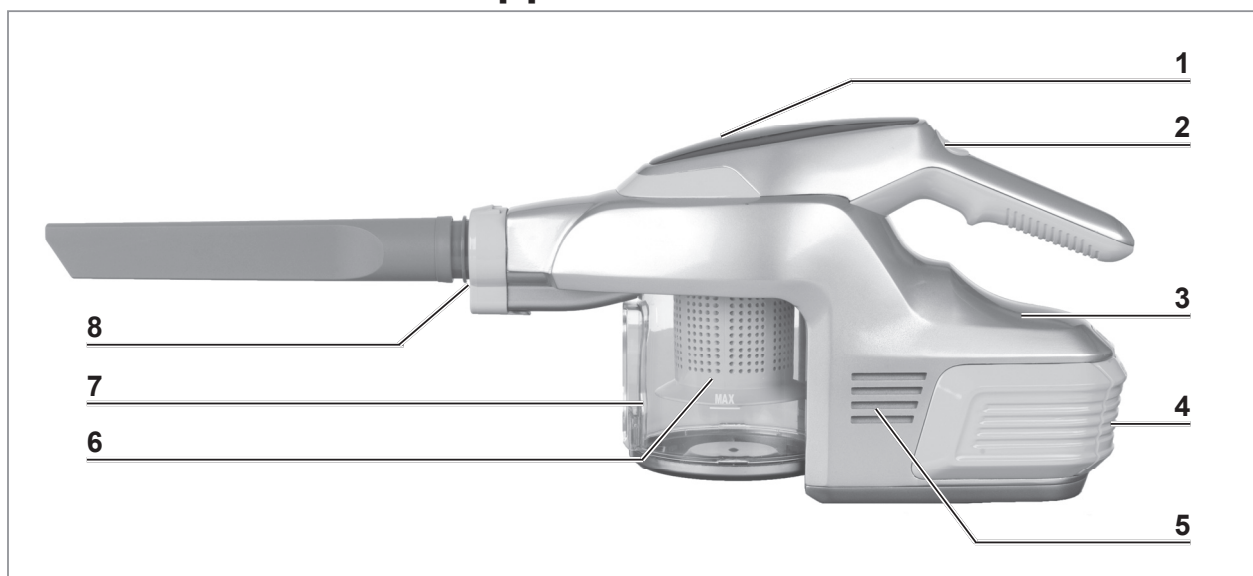
- Utiliser uniquement le type de batterie indiqué dans les caractéristiques techniques.
- En cas de fuite de la batterie, extraire immédiatement la batterie de l'appareil. Nettoyer les contacts avant d'insérer une nouvelle batterie.
- La batterie ne peut pas être démontée, jetée dans des flammes, immergée dans un liquide ou court-circuitée.

Contenu de la livraison

- Unité moteur
- Compartiment à poussière
- Porte-filtre
- Filtres du moteur : filtre en mousse et filtre HEPA
- Tube de rallonge
- Brosse turbo
- Embout suceur
- Brosse ronde
- Adaptateur d'embout
- Support mural avec station de charge intégrée et matériel de fixation inclus
- Batterie
- Bloc secteur
- Manuel d'utilisation

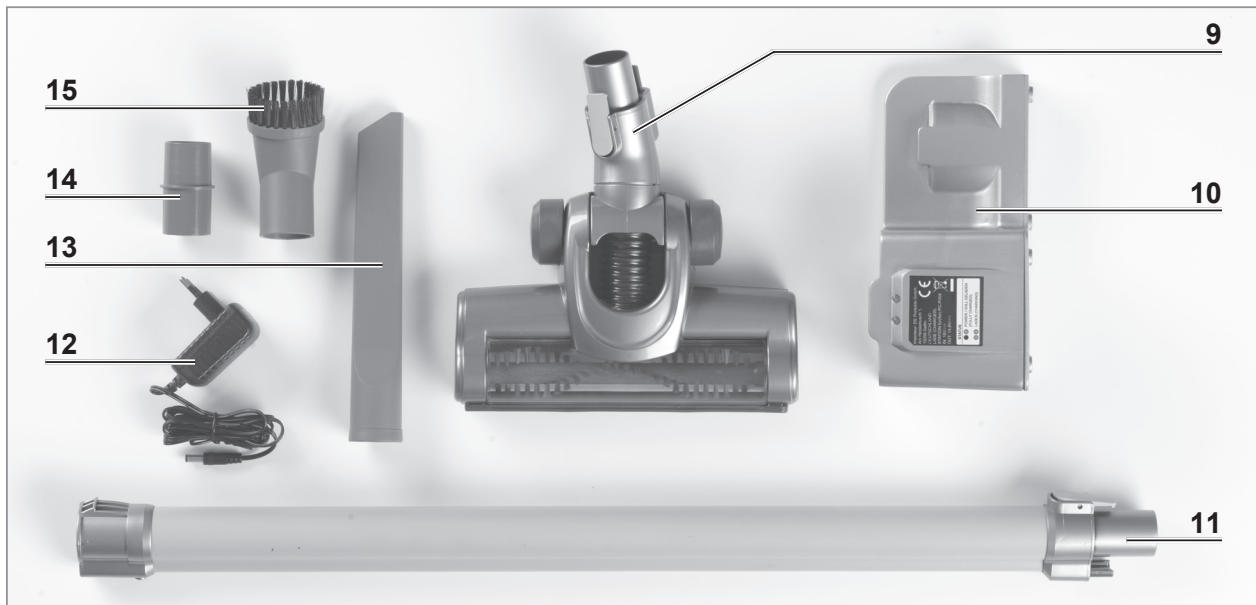
Vérifier que le contenu de la livraison est complet et en bon état. Si des éléments sont endommagés, ne les utilisez surtout pas (!) et prenez plutôt contact avec le service clientèle.

Vue d'ensemble de l'appareil



- | | |
|------------------------------|--|
| 1 Témoin de batterie | 5 Fentes d'aération |
| 2 Bouton marche/arrêt | 6 Porte-filtre avec 2 filtres du moteur |
| 3 Unité moteur | 7 Compartiment à poussière |
| 4 Batterie (amovible) | 8 Ouverture d'aspiration |

Accessoires



- | | |
|--|-------------------------------|
| 9 Brosse turbo | 13 Embout suceur |
| 10 Support mural avec station de charge | 14 Adaptateur d'embout |
| 11 Tube de rallonge | 15 Brosse ronde |
| 12 Bloc secteur | |

- La **brosse turbo (9)** est aussi bien adaptée à la moquette qu'aux sols lisses. Elle est équipée d'une brosse rotative pour une meilleure élimination des poils et des peluches.
- L'**embout suceur (13)** permet d'aspirer les rembourrages, l'intérieur des voitures et tous les coins et les angles difficilement accessibles avec les autres embouts.
- La **brosse ronde (15)** est conçue pour nettoyer tous les objets irréguliers, meubles, abat-jours, profilés et plinthes, rebords de fenêtre, etc.
- L'**adaptateur d'embout (14)** est nécessaire pour fixer l'embout suceur et la brosse ronde.
- Le **support mural avec station de charge intégrée (10)** est conçu pour ranger facilement l'appareil et recharger la batterie.

Avant la première utilisation



ATTENTION !

- Ne jamais enlever la plaque d'identification ni les éventuels avertissements !
1. Avant d'utiliser l'appareil, enlever tous les éléments d'emballage et les éventuelles étiquettes apposées sur l'appareil pour le protéger pendant le transport ou à des fins publicitaires.
 2. Installer le support mural avec la station de charge (**10**) (voir paragraphe « Installer le support mural avec la station de charge »).
 3. Charger la batterie (**4**) (voir paragraphe « Charger la batterie »).

Installer le support mural avec la station de charge



ATTENTION !

- Utiliser le matériel de fixation fourni avec la livraison pour accrocher le support mural avec la station de charge. En cas de doute sur la compatibilité du matériel de fixation fourni avec le mur, demander conseil dans un magasin spécialisé.
- Fixer le support mural avec la station de charge à un endroit solide et fixe.
- Avant de percer les trous, s'assurer qu'il n'y a pas de canalisation ni de ligne électrique derrière la paroi à l'endroit visé.

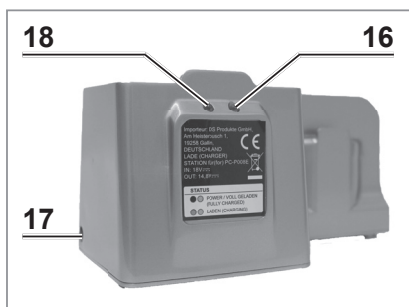
1. Percer des trous dans le mur à distance adéquate et y introduire des chevilles.
2. Visser les vis dans les chevilles. Les vis devraient dépasser d'environ 5 mm.
3. Suspendre le support mural avec la station de charge aux vis.

Charger la batterie



- Il est absolument nécessaire de charger complètement la batterie (4) avant la première mise en marche pour atteindre la capacité de charge maximale. La charge de la batterie dure jusqu'à 5 heures.
- Le niveau de charge de la batterie est indiqué par un symbole de trois barres vertes sur le témoin de batterie (1). Lorsqu'une seule barre rouge s'affiche, cela signifie que le niveau de charge est faible et que la batterie doit être rechargée.

1. Éteindre l'appareil et enlever la batterie en suivant les instructions suivantes : appuyer sur le bouton de déverrouillage de la batterie et tirer en même temps sur la batterie pour l'extraire de l'appareil.
2. Avant d'insérer la batterie dans la station de charge, vérifier que les contacts sont propres et, si ce n'est pas le cas, les nettoyer.



3. Introduire la batterie dans la station de charge (10). Les deux contacts de la batterie doivent toucher les deux contacts de la station de charge et la batterie doit produire un « clic » lorsqu'elle est correctement enclenchée.
4. Introduire le connecteur du bloc secteur (12) dans la prise de la station de charge (17).
5. Raccorder le bloc secteur à une prise électrique réglementaire et facilement accessible. Le témoin vert de fonctionnement (16) et le témoin rouge de contrôle de la charge (18) s'allument. La batterie se charge.
6. La batterie est complètement chargée quand seul le témoin vert de fonctionnement est encore allumé.
7. Débrancher d'abord le bloc secteur du réseau électrique, puis retirer le connecteur de la station de charge.
8. Appuyer sur le bouton de déverrouillage de la batterie pour sortir la batterie de la station de charge.
9. Introduire la batterie dans l'appareil. La batterie doit produire un « clic » quand elle est correctement positionnée.

Attention lors du montage



ATTENTION !

- Toujours éteindre l'appareil avant de changer d'accessoire.

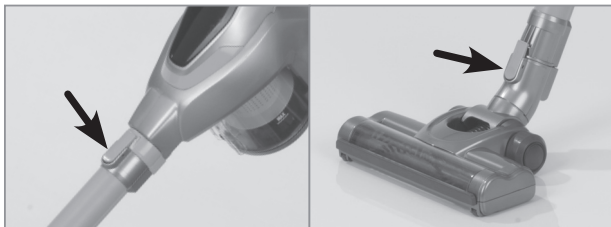
Fixer et retirer la brosse turbo et le tube de rallonge

L'adaptateur d'embout (14) n'est pas nécessaire pour fixer la brosse turbo (9) et le tube de rallonge (11).

- **Fixation** : Insérer directement le tube de rallonge dans l'ouverture d'aspiration (8). Le tube doit émettre un « clic » quand il est correctement fixé. Fixer la brosse turbo sur le tube de rallonge de la même façon.



La brosse turbo ne peut **pas** se fixer directement sur l'ouverture d'aspiration.



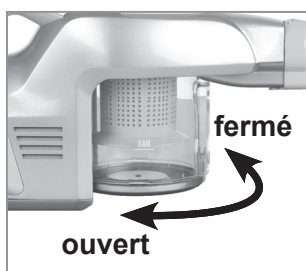
- **Retrait** : Appuyer sur le bouton de déverrouillage du tube de rallonge ou de la brosse turbo en tirant simultanément sur le tube/la brosse.

Fixer et retirer les embouts

À l'exception de la brosse turbo (9), tous les embouts se fixent au moyen de l'adaptateur d'embout (14).

- **Fixation** : Insérer l'adaptateur d'embout dans l'ouverture d'aspiration (8) ou le tube de rallonge (11). Fixer ensuite l'embout souhaité sur l'adaptateur.
- **Retrait** : Tirer sur la brosse et sur l'adaptateur pour les faire sortir de l'ouverture d'aspiration ou du tube de rallonge.

Retirer et insérer le compartiment à poussière



- **Retrait** : Faire tourner le compartiment à poussière (7) dans le sens des aiguilles d'une montre. Le compartiment se détache de l'unité moteur (3) et peut alors être retiré.
- **Insertion** : Insérer le compartiment à poussière dans l'unité moteur. Lui faire éventuellement effectuer un léger mouvement de rotation jusqu'à ce que les ergots d'encliquetage du compartiment soient correctement positionnés dans les encoches de l'unité moteur. Fixer le compartiment à poussière dans l'unité moteur en le faisant tourner fermement dans le sens inverse à celui des aiguilles d'une montre. Une fois le compartiment fixé, le bouton de déverrouillage du compartiment à poussière doit se trouver sous l'ouverture d'aspiration (8).

Utilisation



ATTENTION !

- S'assurer qu'il n'y a aucun objet tranchant ou de grande taille sur la surface à nettoyer.
 - Ne pas dépasser la ligne « **Max** » du compartiment à poussière. Si le niveau de saleté atteint cette ligne pendant le nettoyage, il faut vider le compartiment à poussière. Vider et nettoyer le compartiment à poussière après chaque utilisation. Les filtres du moteur doivent également être régulièrement nettoyés pour éviter toute surcharge du moteur.
 - Éteindre systématiquement l'appareil après avoir nettoyé chaque surface afin de prolonger la durée de fonctionnement de la batterie. Recharger la batterie après chaque utilisation (voir paragraphe « Charger la batterie »).
-
1. Choisir l'accessoire adéquat en fonction de la surface à nettoyer (voir paragraphes « Vue d'ensemble de l'appareil » et « Accessoires ») et le fixer sur l'appareil (voir paragraphe « Montage »).
 2. Appuyer sur le bouton marche/arrêt (2) pour faire démarrer l'appareil. L'appareil se met immédiatement à aspirer.
 3. Passer avec la brosse sur la zone à nettoyer.
 4. Après l'aspiration, éteindre l'appareil en appuyant sur le bouton marche/arrêt.
 5. Vider et nettoyer le compartiment à poussière (7) (voir paragraphe « Nettoyage et rangement »).

Nettoyage et rangement



ATTENTION !

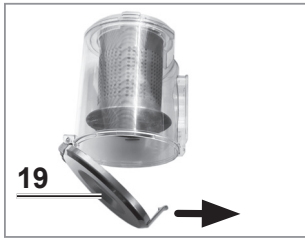
- Ne pas immerger les filtres du moteur dans l'eau ni les rincer à l'eau courante pour éviter de les endommager. Ces filtres ne peuvent pas aller au lave-vaisselle, ni dans la machine à laver ou le sèche-linge.
- Les accessoires nettoyés à l'eau doivent être parfaitement secs avant d'être montés sur l'appareil !
- Ne pas utiliser de produits de nettoyage agressifs ou abrasifs pour nettoyer le corps de l'appareil. Cela risquerait d'endommager les surfaces.



Avec le temps, les filtres du moteur peuvent changer de couleur. Cette évolution est normale et n'entrave pas le bon fonctionnement de l'appareil.

Vider le compartiment à poussière

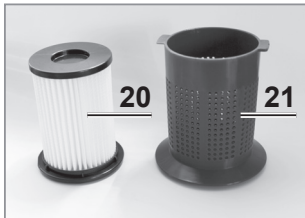
1. Retirer le compartiment à poussière (7) de l'unité moteur (3) (voir paragraphes « Montage » et « Retirer et insérer le compartiment à poussière »).
2. Placer le compartiment à poussière au-dessus d'une poubelle.



3. Tirer doucement sur le fond (19) du compartiment à poussière. Le fond s'ouvre et la saleté tombe.
4. Pour refermer le compartiment à poussière, rabattre le fond et appuyer dessus. Le tube doit émettre un « clic » quand il est correctement fixé.
5. Insérer le compartiment à poussière dans l'unité moteur (voir paragraphes « Montage » et « Retirer et insérer le compartiment à poussière »).

Nettoyer les filtres

1. Vider le compartiment à poussière (7) (voir paragraphe « Vider le compartiment à poussière »). Ne pas refermer le fond (19).
2. Sortir le filtre en mousse du compartiment à poussière.
3. Introduire une main dans le compartiment à poussière. Faire tourner le porte-filtre (21) dans le sens des aiguilles d'une montre jusqu'à ce qu'il se détache et puisse être retiré.



4. Sortir le filtre HEPA (20) du porte-filtre.
5. Secouer le porte-filtre et les filtres et les nettoyer éventuellement avec une brosse souple.
6. Rincer le porte-filtre à l'eau claire. **IMPORTANT : ne jamais mouiller le filtre HEPA et le filtre en mousse !**

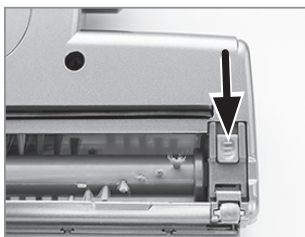
7. Si nécessaire, nettoyer le compartiment à poussière avec un tissu humide.
8. Laisser complètement sécher à l'air libre tous les éléments avant de les réassembler. **IMPORTANT : ne jamais assembler ni monter sur l'unité moteur (3) des éléments humides ou mouillés !** Le montage s'effectue en suivant les mêmes étapes dans l'ordre inverse.

Nettoyer l'unité moteur et les accessoires

- Lorsque c'est nécessaire, nettoyer l'unité moteur (3), le tube de rallonge (11), l'embout suceur (13), la brosse ronde (15) et l'adaptateur d'embout (14) à l'aide d'un tissu doux et humide. Sécher ensuite avec un tissu doux.
- Enlever régulièrement les poils et les peluches coincés dans les brosses et embouts.

Nettoyer la brosse turbo

Il est possible de sortir la brosse de la brosse turbo (9) pour la nettoyer en douceur.



1. Pousser le verrou situé sur la face inférieure de la brosse turbo vers la petite roue de la brosse.



2. Ouvrir et retirer le loquet.
3. Sortir la brosse et éliminer les impuretés.
4. Insérer à nouveau la brosse. Pour ce faire, introduire en premier lieu l'extrémité dotée d'un orifice en forme d'étoile.
5. Remettre le loquet en place et pousser le verrou dans l'autre sens.

Rangement

- Ranger l'appareil dans un lieu frais et sec, à l'abri des rayons du soleil et hors de portée des enfants et des animaux.
- Pour un rangement facile, accrocher l'appareil au support mural en dirigeant l'ouverture d'aspiration (8) vers le bas.



En cas de non-utilisation pendant une longue durée, enlever la batterie par mesure de précaution (voir paragraphes « Montage » et « Retirer et insérer la batterie »).

Caractéristiques techniques

Appareil

Code article :	09107	
Numéro de modèle :	PC-P007E	
Alimentation électrique :	14,8 V DC (Li-Ion 2000mAh)	
Puissance :	50 W	
Durée de charge de la batterie :	env. 4 – 5 heures	
Durée de fonctionnement de la batterie :	env. 15-18 minutes (après une charge complète)	

Bloc secteur

Numéro de modèle :	XS-180050EU / HYCH0101800500G / AD12J180050E / GQ12-180050-AG
Entrée :	100 – 240 V ~ 50 / 60 Hz
Sortie :	18 V DC, 500 mA
Classe de protection :	II

Station de charge

Entrée :	18 V DC
Sortie :	14,8 V DC
ID du manuel d'utilisation :	Z 09107 M DS V1.1 1018

Mise au rebut



Jeter le matériel d'emballage de manière écologique, via le tri des matières recyclables.



Cet article relève de la directive européenne 2012/19/UE relative aux déchets d'équipements électriques et électroniques (DEEE). Ne pas jeter cet article avec les déchets ménagers, mais l'éliminer de manière écologique via un service de ramassage spécialisé.



Retirer la batterie avant de jeter l'appareil et jeter celle-ci à part. Afin de protéger l'environnement, il convient de ne pas jeter les batteries et les piles avec les déchets ménagers, mais de les déposer dans les lieux de collecte adéquats.

Résolution des problèmes

Si l'appareil ne fonctionne pas correctement, vérifier si le problème peut être résolu directement. Si le problème n'est pas résolu avec les mesures suivantes, prendre contact avec le service clientèle.



N'essayez jamais de réparer vous-même un appareil électrique défectueux !

Problème	Cause possible / Solution
L'appareil est lent ou ne s'allume pas.	<ul style="list-style-type: none"> • La batterie (4) est-elle vide ? Recharger la batterie.
La puissance d'aspiration est trop faible.	<ul style="list-style-type: none"> • La batterie est-elle trop faible ? Recharger la batterie. • Le compartiment à poussière (7) est-il plein ? Vider le compartiment à poussière. • Les filtres du moteur sont-ils très sales ? Nettoyer en suivant les instructions du paragraphe « Nettoyage et rangement ». • L'ouverture d'aspiration (8) est-elle bouchée ? Éteindre l'appareil et libérer l'ouverture. • Il peut aussi arriver que certaines saletés restent coincées dans la moquette ou soient trop grandes ou trop lourdes pour être aspirées par l'appareil. Il convient d'éliminer ces saletés manuellement.
De la poussière s'échappe de l'appareil pendant l'aspiration.	<ul style="list-style-type: none"> • Vérifier que le compartiment à poussière, le porte-filtre (21) et les filtres du moteur sont bien positionnés et les fixer correctement si ce n'est pas le cas. • Vérifier que le compartiment à poussière est bien fermé. • Les filtres du moteur sont-ils très sales ? Nettoyer en suivant les instructions du paragraphe « Nettoyage et rangement ». • Les filtres du moteur sont-ils usés ou endommagés ? Commander de nouveaux filtres via le service clientèle afin de remplacer les anciens.
Le témoin de batterie (1) ne s'allume pas quand l'appareil est raccordé au réseau électrique.	<ul style="list-style-type: none"> • Le bloc secteur (12) est-il correctement branché dans la prise de courant ? Le connecteur est-il correctement inséré dans la prise (17) de la station de charge (10) ? • La prise électrique est peut-être défectueuse. Essayer avec une autre prise. • Vérifier le fusible du raccordement électrique.
Odeur inhabituelle	<ul style="list-style-type: none"> • Lors de la première utilisation, l'appareil peut dégager une odeur particulière qui disparaîtra avec le temps.

Service clientèle / importateur :

DS Produkte GmbH, Am Heisterbusch 1, 19258 Gallin, Allemagne

Tél. : +49 38851 314650

(0 - 30 ct. / min. pour un appel vers le réseau fixe allemand. Coût variable selon le prestataire.)

Tous droits réservés.

Inhoud

Beoogd gebruik _____	40
Veiligheidsvoorschriften _____	40
Leveringsomvang _____	43
Apparaatoverzicht _____	43
Vóór het eerste gebruik _____	44
Wandhouder met laadstation monteren _____	45
Accu opladen _____	45
In elkaar zetten _____	46
Bediening _____	47
Reinigen en opbergen _____	47
Technische gegevens _____	49
Afvoer _____	49
Oplossen van problemen _____	50

Uitleg van de symbolen



Gevarensymbolen: Deze symbolen duiden op letselrisico.



Lees de bijbehorende veiligheidsvoorschriften aandachtig door en volg deze op.



Aanvullende informatie



Lees de handleiding voor gebruik!



Beschermingsklasse II



Alleen binnenshuis gebruiken!



Symbool voor gelijkspanning

⊖ ⊕ Polariteit van de holle stekker



Energie-efficiëntieklasse

Uitleg van de signalwoorden

GEVAAR

waarschuwt voor ernstig letsel en levensgevaar

WAARSCHUWING

waarschuwt voor *mogelijk* ernstig letsel en levensgevaar

VOORZICHTIG

waarschuwt voor licht tot middelzwaar letsel

LET OP

waarschuwt voor materiële schade

Geachte klant,

Wij verheugen ons dat u hebt gekozen voor deze **handstofzuiger** met accuvoeding. Lees deze handleiding zorgvuldig door voordat u het apparaat voor de eerste keer gebruikt en berg deze goed op zodat u ze later kunt raadplegen. Als u het apparaat aan een ander geeft, voeg deze handleiding dan toe. De handleiding maakt onderdeel uit van het apparaat.

Fabrikant en importeur accepteren geen aansprakelijkheid als de instructies in deze handleiding niet worden opgevolgd.

Bij vragen over het apparaat en over reserveonderdelen/accessoires kunt u contact opnemen met de klantenservice op onze website:

www.dspro.de/kontakt

Beoogd gebruik

- Dit apparaat is bedoeld voor het opzuigen van normaal huisstof.



Zuig nooit het volgende op:

- vloeistoffen of natte stoffen (bijv. natte tapijtshampoo)
 - gloeiende as, sigarettenpeuken, lucifers etc.
 - brandbare of ontbrandbare stoffen
 - zeer fijn stof (bijv. betonstof), as of toner
 - spitse, harde voorwerpen, bijv. grotere glassplinters
- Het apparaat is bedoeld voor privégebruik, niet geschikt voor commerciële doeleinden.
 - Gebruik het apparaat alleen zoals in de handleiding beschreven. Elk ander gebruik geldt als onreglementair.
 - Uitgesloten van garantie zijn alle gebreken die door een onjuist gebruik, beschadiging of reparatiepogingen ontstaan. Dit geldt tevens voor normale slijtage.

Veiligheidsvoorschriften

- Dit apparaat kan door **kinderen** vanaf 8 jaar en door personen met verminderde lichamelijke, sensorische of geestelijke vaardigheden of gebrekkige ervaring en/of kennis worden gebruikt, als zij onder toezicht werken of instructies over het veilige gebruik van het apparaat hebben ontvangen en de daaruit voortvloeiende gevaren hebben begrepen.
- **Kinderen** mogen **niet** met het apparaat spelen.
- Reiniging en **gebruikersonderhoud** mogen niet worden uitgevoerd door kinderen, tenzij zij ouder dan 8 jaar zijn en onder toezicht staan.

- **Kinderen** jonger dan 8 jaar en dieren moeten uit de buurt van het apparaat en de netadapter worden gehouden.
- Het apparaat moet als het niet wordt gebruikt en vóór het in elkaar zetten, het uit elkaar halen of het reinigen altijd worden uitgeschakeld.
- Het apparaat, het laadstation en de netadapter mogen nooit in water of andere vloeistoffen worden ondergedompeld en men moet ervoor zorgen dat deze niet in het water kunnen vallen of nat kunnen worden.
- Laad de accu alleen met de meegeleverde netadapter en het laadstation op. Met de meegeleverde netadapter of het laadstation mogen geen andere apparaten worden opgeladen.
- In het belang van de eigen veiligheid moet het apparaat vóór ingebruikname altijd op beschadiging worden gecontroleerd. Gebruik het apparaat alleen als het onbeschadigd is! Is het apparaat of de netadapter van het apparaat beschadigd, dan moeten deze door de fabrikant, de klantenservice of een soortgelijk gekwalificeerde persoon (bijv. erkende werkplaats) worden vervangen, om gevaren te voorkomen.



GEVAAR – gevaar voor elektrische schokken!

- Alleen in gesloten ruimtes gebruiken en bewaren.
- Niet in ruimtes met hoge luchtvochtigheid gebruiken.
- Raak het laadstation en de netadapter nooit met vochtige handen aan, wanneer deze op het elektriciteitsnet zijn aangesloten.
- Zuig nooit vloeistoffen op. Vul de stofbak niet met vloeistoffen. Houd de motoreenheid uit de buurt van vochtigheid of vocht!
- Als het apparaat als handstofzuiger voor het reinigen van een auto moet worden gebruikt, dan moet men erop letten dat het apparaat niet wordt blootgesteld aan regen of vocht.



WAARSCHUWING – letselgevaar!

- **Verstikkingsgevaar!** Houd kinderen en huisdieren uit de buurt van het verpakkingsmateriaal.
- **Wurgingsgevaar!** Zorg dat de kabel van de netadapter altijd buiten bereik van kleine kinderen en dieren is.
- **Gevaar voor brandwonden!** Wanneer accuvloeistof is weggelekt, dient contact met huid, ogen en slijmvliezen met het accuzuur te worden voorkomen. Bij contact met accuzuur moet de betreffende plek direct met veel schoon water worden afgespoeld en moet onmiddellijk een arts worden geraadpleegd.

- **Gevaar van vastzuigen!** Houd dieren, haren, sieraden, wijde kleding, vingers en alle overige lichaamsdelen uit de buurt van de mondstukken van het apparaat. Anders kunnen deze worden vastgezogen. Gebeurt dit toch, dan moet het apparaat onmiddellijk worden uitgeschakeld.
- **Valgevaar!** Zorg dat niemand over de aangesloten netadapter(kabel) kan struikelen.



WAARSCHUWING – brandgevaar!

- Gebruik het apparaat niet in ruimtes waarin zich licht ontvlambare stoffen of giftige en explosieve dampen bevinden.
- Monteer de wandhouder met laadstation niet in de buurt van licht ontvlambare materialen (gordijnen, textiel etc.).
- Dek het apparaat tijdens het gebruik en opladen niet af, om te voorkomen dat het apparaat in brand vliegt. Steek niets in de ventilatieopeningen van het apparaat en let erop dat deze niet verstopt zijn.
- Bij brand: niet met water blussen! Blus vlammen met een vuurvaste deken of een geschikte brandblusser.

LET OP – risico op materiële schade

- De netadapter mag alleen op een volgens de voorschriften geïnstalleerd, geaard stopcontact worden aangesloten, dat met de technische gegevens van het apparaat overeenstemt. Het stopcontact moet na het aansluiten nog goed toegankelijk zijn, zodat de netverbinding snel kan worden ontkoppeld.
- Trek de netadapter uit het stopcontact wanneer tijdens het opladen een fout of storing ontstaat of vóór onweer.
- Trek de netadapter altijd aan de adapter en nooit aan de kabel uit het stopcontact!
- Let erop dat de kabel van de netadapter niet wordt afgekneld, geknikt of over scherpe randen wordt gelegd en niet met hete oppervlakken in contact komt. Wikkel de kabel niet om de netadapter (gevaar van kabelbreuk).
- Gebruik het apparaat alleen als het volledig en correct in elkaar is gezet! **De stofbak, de cyclooneenheid en de motorfilters moeten aanwezig en onbeschadigd zijn!** Als vuil in de motoreenheid dringt, zou de motor beschadigd kunnen raken.
- Bescherm het apparaat tegen hitte, open vuur, temperaturen onder het vriespunt, lang aanhoudende vochtigheid, vocht en stoten.
- Gebruik alleen originele accessoires van de fabrikant.
- Leg of plaats geen zware voorwerpen op het apparaat, de netadapter of de kabel van de netadapter.

LET OP – Gevaar van materiële schade door accu's

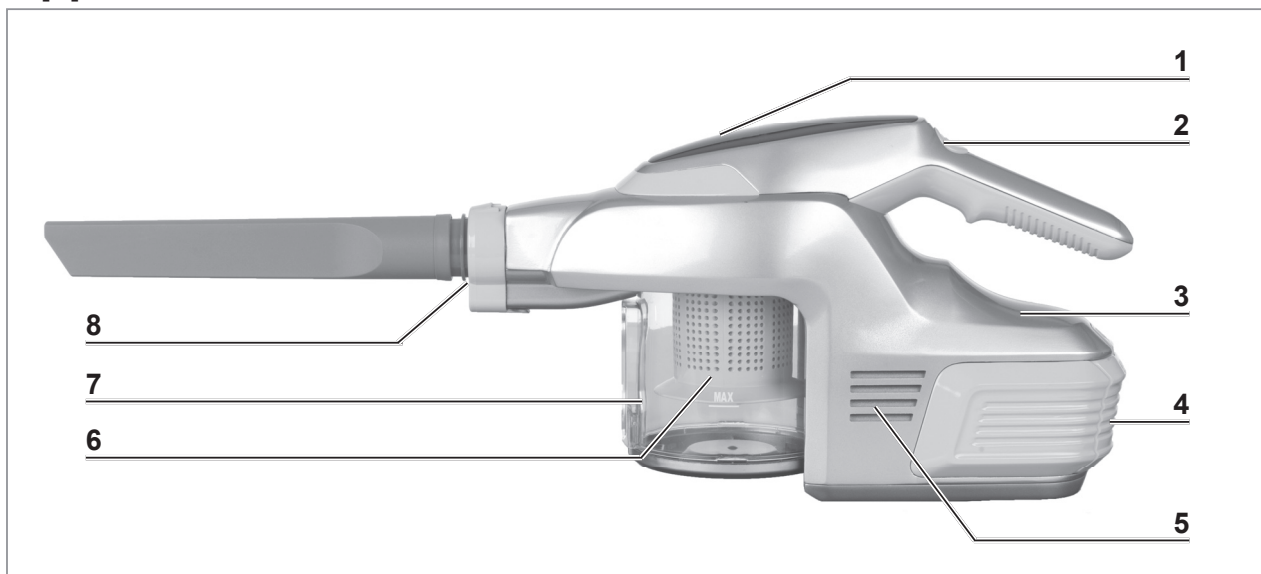
- Gebruik alleen het in de technische gegevens vermelde accutype.
- Verwijder een lekke accu direct uit het apparaat. Reinig de contacten , voordat een nieuwer accu wordt geplaatst.
- De accu mag niet worden gedemonteerd, in een vuur worden geworpen, in vloeistoffen worden ondergedompeld of worden kortgesloten.

Leveringsomvang

- Motoreenheid
- Stofbak
- Filterhouder
- Motorfilter: schuimstoffilter en HEPA-filter
- Verlengbuis
- Turbomondstuk
- Kierenmondstuk
- Borstel
- Mondstukadapter
- Wandhouder met geïntegreerd laadstation incl. bevestigingsmateriaal
- Accu
- Netadapter
- Handleiding

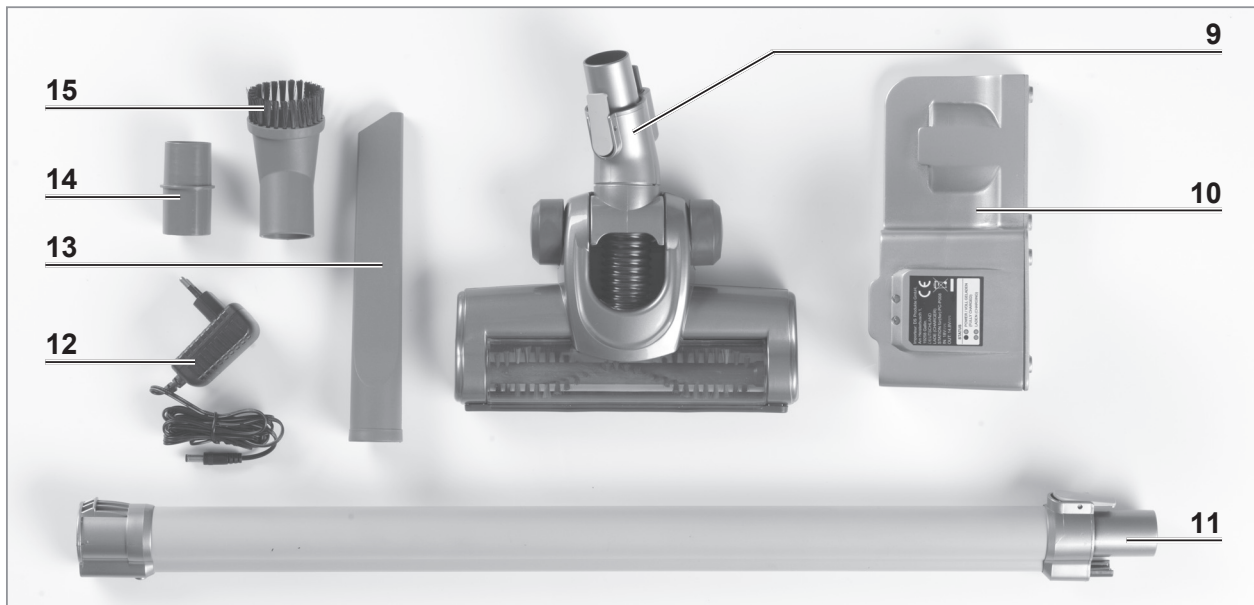
Controleer of het apparaat met alle accessoires is geleverd en of er geen transportschade aanwezig is. Als onderdelen beschadigd zijn, gebruik deze dan niet (!), maar neem contact op met de klantenservice.

Apparaatoverzicht



- | | |
|-------------------------------|--|
| 1 Accustatuslampje | 5 Ventilatiesleuf |
| 2 Hoofdschakelaar | 6 Filterhouder met 2 motorfilters |
| 3 Motoreenheid | 7 Stofbak |
| 4 Accu (verwijderbaar) | 8 Zuigopening |

Accessoires



- | | |
|--------------------------------------|---------------------------|
| 9 Turbomondstuk | 13 Kierenmondstuk |
| 10 Wandhouder met laadstation | 14 Mondstukadapter |
| 11 Verlengbuis | 15 Borstel |
| 12 Netadapter | |

- Het **turbomondstuk (9)** is zowel voor tapijten en vloerkleden als ook voor gladde vloeren geschikt. Het is voorzien van een ronddraaiende borstel om haren en pluizen beter te kunnen opzuigen.
- Het **kierenmondstuk (13)** is geschikt voor bekledingen, de reiniging van de binnenkant van auto's en alle hoeken en gleuven die met andere mondstukken niet bereikbaar zijn.
- De **borstel (15)** is geschikt voor alle oneffen voorwerpen, meubilair, lampenkappen, profielen en plinten, vensterbanken etc..
- De **mondstukadapter (14)** is vereist voor het aanbrengen van het kierenmondstuk en de borstel.
- De **wandhouder met geïntegreerd laadstation (10)** is bestemd voor het ruimtebesparend opbergen van het apparaat en voor het opladen van de accu.

Vóór het eerste gebruik



OPGELET!

- Verwijder nooit het typeplaatje en eventuele waarschuwingen!
1. Verwijder vóór het eerste gebruik al het verpakkingsmateriaal en eventueel aanwezige etiketten die zich op het apparaat bevinden en voor de transportbeveiliging of voor reclame zijn bedoeld.
 2. Monteer de wandhouder met laadstation (**10**) (zie hoofdstuk 'Wandhouder met laadstation monteren').
 3. Laad de accu (**4**) op (zie hoofdstuk 'Accu opladen').

Wandhouder met laadstation monteren



OPGELET!

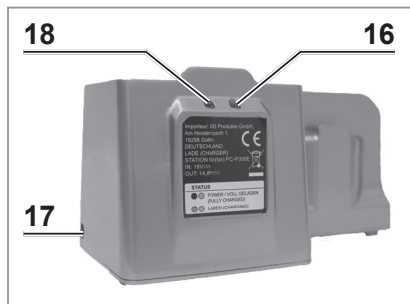
- Gebruik voor het ophangen van de wandhouder met laadstation het meegeleverde bevestigingsmateriaal. Win advies in bij een speciaalzaak als u niet zeker weet of het meegeleverde bevestigingsmateriaal voor de wand geschikt is.
- Monteer de wandhouder met laadstation op een veilige en stevige plaats.
- Controleer vóór het boren of er achter de boorplaats geen buizen of leidingen lopen.

1. Boor de gaten op de juiste afstand in de wand en steek de pluggen erin.
2. Draai de schroeven in de pluggen. Deze moeten ca. 5 mm uit de wand steken.
3. Hang de wandhouder met laadstation aan de schroeven.

Accu opladen



- De accu (4) moet vóór de eerste ingebruikname altijd volledig worden opgeladen, om het maximale laadvermogen te bereiken. Het opladen van de accu duurt ca. 5 uur.
 - De accustatus wordt met een batterijsymbool met drie groene balken op de accudisplay (1) weergegeven. Wanneer alleen de laatste balk rood brandt, is de accustatus laag en moet de accu worden opgeladen.
1. Schakel het apparaat uit en verwijder de accu als volgt: druk op de ontgrendelingsknop op de accu en trek tegelijkertijd de accu uit het apparaat.
 2. Controleer voordat u de accu in het laadstation plaatst of de contacten schoon zijn en reinig deze eventueel.



3. Plaats de accu in het laadstation (10). De twee contacten van de accu moeten tegen de twee contacten in het laadstation liggen en de accu moet hoorbaar vastklikken.
4. Steek de holle stekker van de netadapter (12) in de aansluitbus (17) van het laadstation.
5. Steek de netadapter in een volgens de voorschriften geïnstalleerd, goed toegankelijk stopcontact. Het groene indicatielampje (16) en het rode laadcontrolelampje (18) gaan branden. De accu wordt opgeladen.
6. Wanneer alleen nog het groene indicatielampje brandt, is de accu volledig opgeladen.
7. Trek eerst de netadapter uit het stopcontact en trek daarna de holle stekker uit het laadstation.
8. Druk op de ontgrendelingsknop op de accu en trek de accu uit het laadstation.
9. Plaats de accu in het apparaat. De accu moet hoorbaar vastklikken.

In elkaar zetten



OPGELET!

- Voordat u accessoires verwisselt, moet u het apparaat altijd uitschakelen.

Turbomondstuk en verlengbuis bevestigen/verwijderen

Voor het turbomondstuk (9) en de verlengbuis (11) is geen mondstukadapter (14) nodig.

- **Bevestigen:** Steek de verlengbuis direct op de zuigopening (8). De afsluiting moet hoorbaar vastklikken. Bevestig het turbomondstuk op dezelfde manier aan de verlengbuis.



Het turbomondstuk kan **niet** direct op de zuigopening worden bevestigd.



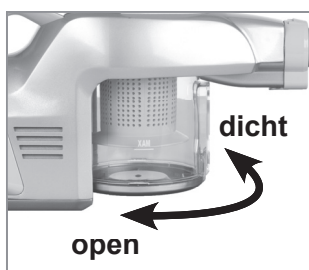
- **Verwijderen:** Druk op de ontgrendelingsknop op de verlengbuis of op het turbomondstuk en trek de verlengbuis of het turbomondstuk eruit.

Mondstukken bevestigen / verwijderen

Met uitzondering van het turbomondstuk (9) worden alle mondstukken met behulp van de mondstukadapter (14) bevestigd.

- **Bevestigen:** Steek de mondstukadapter in de zuigopening (8) of de verlengbuis (11). Steek het gewenste mondstuk op de mondstukadapter.
- **Verwijderen:** Trek het mondstuk en de mondstukadapter uit de zuigopening of de verlengbuis.

Stofbak verwijderen/plaatsen



- **Verwijderen:** Draai de stofbak (7) rechtsom. Zo wordt hij van de motoreenheid (3) ontgrendeld en kan hij worden verwijderd.
- **Plaatsen:** Plaats de stofbak in de motoreenheid. Draai hem daarbij iets, totdat de klikneuzen van de stofbak goed in de uitsparingen van de motoreenheid liggen. Draai de stofbak linksom vast in de motoreenheid. De ontgrendelingsknop van de stofbak moet zich na bevestiging aan de onderkant van de zuigopening (8) bevinden.

Bediening



OPGELET!

- Controleer of op het te reinigen oppervlak geen grotere en/of scherpe voorwerpen liggen.
 - Let op de **MAX**-markering van de stofbak. Als deze markering tijdens het gebruik wordt bereikt, moet de stofbak worden geleegd. Leeg en reinig de stofbak na elk gebruik. Ook de motorfilters moeten regelmatig worden gereinigd, om overbelasting van de motor te voorkomen.
 - Schakel het apparaat na elk gereinigd oppervlak uit; zo wordt de werkingsduur per acculading aanzienlijk verhoogd. Laad de accu na gebruik op (zie hoofdstuk 'Accu opladen').
-
1. Kies de benodigde accessoires (zie hoofdstuk 'Apparaatoverzicht' en 'Accessoires')) en bevestig deze aan het apparaat (zie hoofdstuk 'In elkaar zetten').
 2. Druk op de hoofdschakelaar (**2**), om het apparaat in te schakelen. Het apparaat begint direct met stofzuigen.
 3. Beweeg het mondstuk over de te reinigen plaats.
 4. Schakel het apparaat na het stofzuigen met de hoofdschakelaar uit.
 5. Leeg en reinig de stofbak (**7**) (zie hoofdstuk 'Reinigen en opbergen').

Reinigen en opbergen



OPGELET!

- Dompel de motorfilters niet onder in water en spoel deze niet af onder stromend water, om beschadigingen van de motorfilters te vermijden. De filters zijn niet geschikt voor de wasmachine, vaatwasser of droger.
- Accessoires die met water gereinigd worden, moeten bij het plaatsen in het apparaat helemaal droog zijn!
- Voor het reinigen van de behuizing mogen geen scherpe of schurende reinigingsmiddelen worden gebruikt. Deze kunnen de oppervlakken beschadigen.



In de loop der tijd kunnen de motorfilters verkleuren. Dat is normaal en tast de werking niet aan.

Stofbak legen

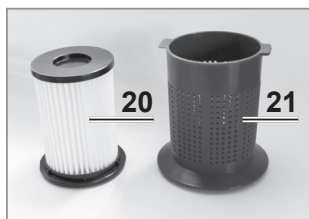
1. Verwijder de stofbak (**7**) uit de motoreenheid (**3**) (zie hoofdstuk 'In elkaar zetten' - 'Stofbak verwijderen/plaatsen').
2. Houd de stofbak boven een vuilnisbak



3. Trek de afsluiting van het bodemplaatje (19) iets van de stofbak. Het bodemplaatje opent en het vuil valt eruit.
4. Druk het bodemplaatje daarna weer vast op de stofbak. De afsluiting moet hoorbaar vastklikken.
5. Plaats de stofbak weer in de motoreenheid (zie hoofdstuk 'In elkaar zetten' - 'Stofbak verwijderen/plaatsen').

Filter reinigen

1. Leeg de stofbak (7) (zie 'Stofbak legen'). Sluit het bodemplaatje (19) niet.
2. Verwijder het schuimstoffilter uit de stofbak.
3. Grijp in de stofbak. Draai de filterhouder (21) rechtsom totdat hij loszit en eruit kan worden gehaald.



4. Draai het HEPA-filter (20) uit de filterhouder.
5. Klop de filters en de filterhouder uit en reinig deze evt. met een zachte borstel.
6. Spoel de filterhouder met schoon water af. **BELANGRIJK: het HEPA-filter en het schuimstoffilter mogen niet nat worden gereinigd!**

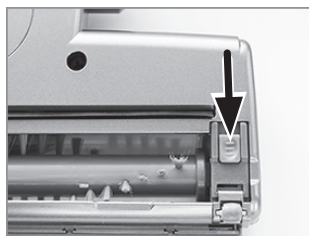
7. Veeg de stofbak eventueel met een vochtige doek af.
8. Laat alle onderdelen vóór het in elkaar zetten volledig aan de lucht drogen. **BELANGRIJK: zet nooit natte of vochtige onderdelen in elkaar en bevestig deze nooit aan de motoreenheid (3)!** De montage vindt in omgekeerde volgorde plaats.

Motoreenheid en accessoires reinigen

- De motoreenheid (3), de verlengbuis (11), het kierenmondstuk (13), de borstel (15) en de mondstukadapter (14) moeten, indien nodig, met een vochtige, zachte doek worden afgeveegd. Droog deze vervolgens met een zachte doek.
- Verwijder regelmatig haren en pluizen uit de mondstukken en borstels.

Turbomondstuk reinigen

Om de reiniging te vergemakkelijken, kan de borstel uit het turbomondstuk (9) worden verwijderd:



1. Schuif de vergrendeling aan de onderkant van het turbomondstuk in de richting van het kleine wieltje van het turbomondstuk.



2. Klap de vergrendeling omhoog en verwijder deze.
3. Verwijder de borstel en het vuil daarop.
4. Bevestig de borstel weer. Plaats daarbij eerst het uiteinde met de stervormige uitsparing.
5. Plaats de vergrendeling en schuif deze weer terug.

Opbergen

- Het apparaat moet op een koele, droge en tegen direct zonlicht beschermde plaats en buiten bereik van kinderen en dieren worden opbergen.
- Om het apparaat eenvoudig op te bergen, moet het met de zuigopening (8) omlaag in de meegeleverde wandhouder worden gehangen.



Als het apparaat langere tijd niet wordt gebruikt, moet de accu veiligheidshalve worden verwijderd (zie hoofdstuk 'Uit elkaar halen' - 'Accu verwijderen/plaatsen').

Technische gegevens

Apparaat

Artikelnummer:	09107
Modelnummer:	PC-P007E
Voedingsspanning:	14,8 V DC (Li-ion 2000 mAh)
Vermogen:	150 W
Accu oplaadduur:	ca. 4-5 uur
Accu gebruiksduur:	ca. 15 – 18 minuten (bij volle accu)



Netadapter

Modelnummer:	XS-180050EU / HYCH0101800500G / AD12J180050E / GQ12-180050-AG
Ingang:	100 – 240 V ~ 50 / 60 Hz
Uitgang:	18 V DC, 500 mA
Beschermingsklasse:	II

Laadstation

Ingang:	18 V DC
Uitgang:	14,8 V DC

Handleiding-ID: Z 09107 M DS V1.1 1018

Afvoer



Het verpakkingsmateriaal moet op milieuvriendelijke wijze worden afgevoerd en worden gerecycled.



Op dit artikel is de Europese richtlijn 2012/19/EU voor afgedankte elektrische en elektronische apparaten (WEEE) van toepassing. Dit artikel mag niet als normaal huishoudelijk afval, maar moet op milieuvriendelijke wijze via een wettelijk erkend inzamelbedrijf worden afgevoerd.



De accu moet vóór afvoer van het apparaat worden verwijderd en apart worden afgevoerd. Ter bescherming van het milieu mogen batterijen en accu's niet met het normale huishoudelijk afval worden afgevoerd, maar moeten ze bij de betreffende inzamelpunten worden afgegeven.

Oplossen van problemen

Als het apparaat niet goed werkt, dient u te controleren of u een probleem zelf kunt oplossen. Als het probleem niet met de genoemde stappen kan worden opgelost, neemt u contact op met de klantenservice.



Probeer niet een defect elektrisch apparaat zelf te repareren!

Probleem	Mogelijke oorzaak / oplossing
Het apparaat werkt langzaam of start niet.	<ul style="list-style-type: none"> Is de accu (4) leeg? Laad de accu op.
De zuigkracht is niet sterk genoeg.	<ul style="list-style-type: none"> Is de accu te zwak? Laad de accu op. Is de stofbak (7) vol? Leeg de stofbak. Zijn de motorfilters sterk vervuild? Reinig de filters zoals beschreven onder 'Reinigen en bewaren'. Is de zuigopening (8) verstopt? Schakel het apparaat uit en verwijder de verstopping. Het kan zijn dat enkele deeltjes aan de vloerbedekking vastzitten of te groot / te zwaar zijn om door het apparaat te worden opgezogen. Verwijder deze vreemde voorwerpen met de hand.
Bij het opzuigen komt stof uit het apparaat.	<ul style="list-style-type: none"> Controleer of de stofbak, de filterhouder (21) en de motorfilters correct zijn geplaatst en corrigeer dit eventueel. Controleer of de stofbak gesloten is. Zijn de motorfilters sterk vervuild? Reinig de filters zoals beschreven onder 'Reinigen en bewaren'. Zijn de motorfilters versleten of beschadigd? Bestel nieuwe motorfilters bij de klantenservice en vervang deze.
Het accustatuslampje (1) gaat niet branden als het apparaat op het elektriciteitsnet is aangesloten.	<ul style="list-style-type: none"> Zit de netadapter (12) goed in het stopcontact en de holle stekker goed in de aansluitbus (17) van het laadstation (10)? Is het stopcontact defect? Probeer een ander stopcontact. Controleer de zekering van de netaansluiting.
Zeldzame geur	<ul style="list-style-type: none"> Bij het eerste gebruik van het apparaat is een nieuwe geur normaal; deze verdwijnt in de loop der tijd.

Klantenservice / importeur:

DS Produkte GmbH, Am Heisterbusch 1, 19258 Gallin, Duitsland

Tel.: +49 38851 314650

(0 - 30 ct. / min in het Duitse vaste telefoonnet. Kosten variëren per aanbieder.)

Alle rechten voorbehouden.

