

Fakir

HAUSGERÄTE

INOVATOR 6065



DE Beutelloser Bürststaubsauger
EN Bagless Upright Vacuum Cleaner
TR Toz Torbasız Dik Şarjlı Süpürge
RU Вертикальный Пылесос Без Мешка
AR مكنسة كهربائية بدون كيس

DE Bedienungsanleitung
EN User Manual
TR Kullanım Kılavuzu
RU Руководство По Эксплуатации
AR دليل استخدام

Deutsch	3
English.....	21
Türkçe.....	39
Русский	56
العربية.....	73

DEUTSCH

Hinweise zur Bedienungsanleitung.....	4
Bedeutung der Symbole	4
Haftung	4
CE-Konformitätserklärung	5
Verwendungszweck	5
Unbefugtes Benutzen	5
Sicherheit ist wichtig	7
Sicherheitshinweise	7
Entpacken.....	12
Teilebeschreibungen.....	13
Technische Daten	14
Staubsauger vorbereiten	14
Batterieladung.....	14
Verwenden des Staubsaugers.....	15
Inbetriebnahme des Geräts	16
Aufbewahrung.....	17
Reinigung und Pflege	17
Fehlerbehebung.....	19
Recycling	20
Transport	20
Garantie.....	21

DE

Sehr geehrter Kunde,

Wir danken Ihnen, dass Sie sich für Fakir Hausgeräte entschieden haben, die auf innovative Technologien gesetzt haben.

Wir möchten, dass Sie mit dem Fakir Inovator Staubsauger mit Akku ohne Staubbehälter, das mit hoher Qualität und Technologie hergestellt wird, den besten Ertrag erzielen. Bevor Sie das Produkt verwenden, bitten wir Sie daher, dieses Benutzerhandbuch sorgfältig zu lesen und es für zukünftige Zwecke aufzubewahren.

Hinweise zur Bedienungsanleitung

Diese Bedienungsanleitung soll Ihnen helfen, das Gerät ordnungsgemäß und sicher zu verwenden. Zu Ihrer eigenen Sicherheit und für die Sicherheit von anderen, lesen Sie die Bedienungsanleitung vor dem Betrieb des Produkts.

Bedeutung der Symbole

In dieser Anleitung werden Sie die folgenden Symbole sehen.



WARNUNG!

Dieses Zeichen kennzeichnet Gefahren, die zu Verletzungen oder zum Tod führen können.



VORSICHT!

Nennt Hinweise über die Risiken, die zu Schäden am Gerät führen könnten.



HINWEIS!

Hebt Tipps und andere nützliche Informationen in der Bedienungsanleitung hervor.

Haftung

Im Falle von Schäden, die auf die infolge einer Nichtbeachtung der Anweisungen dieser Bedienungsanleitung und auf eine Reparatur bei einer von Fakir nicht anerkannten Servicestelle zurückzuführen sind, übernimmt Fakir keinerlei Haftung.



CE-Konformitätserklärung

Dieses Gerät entspricht den Anforderungen der EU-Richtlinie 2014/30/EC über die elektromagnetischen Verträglichkeit und der EU-Richtlinie 2014/35/EG über die Niederspannung, sowie allen weiteren relevanten europäischen Richtlinien. Dieses Produkt trägt die CE-Kennzeichnung auf dem Typenschild des Gerätes.

Fakir Elektrikli Ev Aletleri Dış Tic. A.Ş. behält sich das Recht vor, Änderungen an Design und Ausstattung vorzunehmen.

Verwendungszweck

Dieses Produkt ist für den Einsatz im Haushalt konzipiert. Nicht für den gewerblichen oder industriellen und Gebrauch geeignet. Andernfalls bei Defekten, die auf anderweitige Anwendung zurückzuführen sind, werden unsere autorisierten Service außerhalb des Garantieumfangs Ihnen behilflich sein.

Unbefugtes Benutzen

Bei der nachstehend beschriebenen unbefugten Verwendung kann das Gerät Schäden oder Verletzungen verursachen.

- Dieses Gerät ist nicht für Personen mit geistiger Behinderung oder Personen geeignet, die nicht über genügend Informationen verfügen, um solche Geräte zu verwenden. Bitte erlauben Sie solchen Personen nicht, das Gerät zu benutzen.
- Das Gerät ist kein Spielzeug. Lassen Sie aus diesem Grund niemals Kinder mit dem Gerät spielen und seien Sie vorsichtiger, wenn sich Kinder in Ihrer Nähe befinden.
- Halten Sie kleine Verpackungsstücke und Plastiktüten von Kindern fern. Andernfalls können sie sich durch Verschlucken verletzen, insbesondere die Verpackungsbeutel können Erstickungsgefahr verursachen.

**WARNUNG!**

- Dieses Gerät kann von Kindern ab 8 Jahren verwendet werden. Wenn Personen mit eingeschränkten körperlichen, sensorischen oder geistigen Fähigkeiten oder Erfahrungen und Kenntnissen Kontrolle und Anweisungen zur sicheren Verwendung des Geräts erhalten und die Gefahren verstehen.
- Die Kinder dürfen nicht mit dem Gerät spielen.
- Die Reinigung und Verwendung darf ohne Aufsicht nicht von Kinder vorgenommen werden.
- Verpackung außerhalb der Reichweite von Kindern aufbewahren. Erstickungsgefahr!
- Kinder unter 3 Jahren sollten vom Gerät ferngehalten werden, wenn sie nicht ständig überwacht werden.
- Dieses Gerät darf nur von Personen (einschließlich Kindern) mit eingeschränkten physischen, sensorischen oder mentalen Fähigkeiten oder mangelnder Erfahrung und/oder Wissen unter der Aufsicht einer Person, die für ihre eigene Sicherheit verantwortlich ist oder in Übereinstimmung mit den Anweisungen dieser Person verwendet werden.
- Um zu verhindern dass Sie mit dem Gerät spielen müssen die Kinder unter Aufsicht gehalten werden.
- Dieses Gerät sollte nicht für Spielzwecke verwendet werden.
- Kinder, die älter als 3 Jahre und jünger als 8 Jahre sind, können das Gerät nur dann ein- und ausschalten, wenn sie unter Aufsicht stehen oder über die sichere Verwendung des Geräts informiert sind und wenn sie die vom Gerät ausgehende Gefahr verstehen. In einem solchen Fall muss sich das Gerät in der normalen Gebrauchsposition befinden oder ordnungsgemäß installiert sein.
- Kinder, die älter als 3 Jahre und jünger als 8 Jahre sind, dürfen das Gerät nicht an die Steckdose anschließen, irgendwelche Einstellungen am Gerät vornehmen und keine Reinigungs- oder Wartungsarbeiten durchführen.
- Das Gerät darf nicht ohne Aufsicht verwendet werden.



Sicherheit ist wichtig

- Lassen Sie aus diesem Grund niemals Kinder mit dem Gerät spielen und seien Sie vorsichtiger, wenn sich Kinder in Ihrer Nähe befinden. Halten Sie kleine Verpackungsstücke und Plastiktüten von Kindern fern.
- Andernfalls können sie sich durch Verschlucken verletzen, insbesondere die Verpackungsbeutel können Erstickungsgefahr verursachen. Zur Vermeidung von Gefahren wie Bränden, Stromschlägen und Verletzungen;
- Prüfen Sie vor dem Einsatz des Geräts, ob die Spannung Ihres Stromnetzes mit Ihrem Gerät übereinstimmen.
- Dieses Gerät ist kein Spielzeug. Lassen Sie aus diesem Grund niemals Kinder mit dem Gerät spielen und seien Sie vorsichtiger, wenn sich Kinder in Ihrer Nähe befinden.
- Überprüfen Sie das Gerät vor der ersten Verwendung auf Beschädigungen oder Fehlfunktionen. Verwenden Sie das Gerät nicht, wenn es zu Fehlfunktionen oder Materialschäden kommt, und wenden Sie sich an den autorisierten Fakir-Kundendienst.

Sicherheitshinweise

Zur Vermeidung von Brand, Stromschlag und Verletzungen bei Verwendung eines elektrischen Geräts sollten immer folgende Vorkehrungen getroffen werden;

- Verwenden Sie zum Laden der Batterien nur die mit diesem Gerät gelieferte Wechseleinheit.
- Wenn der Adapter des Geräts defekt ist, muss er vom Hersteller, Servicetechniker oder einer ähnlichen Person ausgetauscht werden, um gefährliche Situationen zu vermeiden.
- Stellen Sie vor dem Austausch von beweglichem Zubehör oder zugänglichen Teilen während des Vorgangs, vor der Montage und Demontage, vor der Reinigung oder Wartung sicher, dass das Gerät ausgeschaltet ist.
- Trennen Sie den Adapter immer von der Stromquelle, bevor Sie ihn montieren, zerlegen oder reinigen.

DE

- Verwenden Sie das Gerät niemals, wenn der Adapter oder Stecker beschädigt ist, nicht ordnungsgemäß funktioniert, wenn es fallen gelassen oder beschädigt wurde. In diesem Fall bringen Sie das Gerät zum autorisierten Dienst, um seine Sicherheit und Funktionalität zu überprüfen.
- Verwenden Sie den Staubsauger nur mit einem ordnungsgemäß installierten Filtersystem, um eine Beschädigung des Motors zu vermeiden.
- Tauchen Sie den Motorteil des Staubsaugers niemals (auch nur teilweise) in Wasser und schützen Sie ihn vor Feuchtigkeit!
- Vermeiden Sie bei Verwendung des Staubsaugers den Kontakt mit der rotierenden Bürste (z.B. lose Kleidung, Haare, Finger, Schmuck, Armbänder usw.).
- Verwenden oder betreiben Sie den Staubsauger nicht über dem Ladeständer und wenn er aufgeladen wird.
- Wenn die Batterie aufgeladen ist, erwärmt sich das Ladegerät normalerweise.
- Schalten Sie den Staubsauger immer zuerst aus und zweitens den Adapter aus der Stromversorgung. Entleeren Sie erst nach diesen Vorgängen den Staubbehälter, reinigen / ersetzen Sie die Filter, reinigen Sie den Staubsauger oder das Zubehör.
- Lassen Sie das Produkt niemals unbeaufsichtigt, während es läuft!
- Stellen Sie keine Gegenstände auf das Gerät.
- Bringen Sie das Saugloch oder Zubehör des Staubsaugers nicht in die Nähe Ihrer Augen und Ohren und führen Sie es nicht in Körperlöcher ein!
- Betreiben Sie niemals ein gefiltertes oder ungefiltertes Gerät, das nicht ordnungsgemäß installiert ist.
- Bevor Sie den Staubsauger in Betrieb nehmen, überprüfen Sie bitte, ob alle Verriegelungsmechanismen in der richtigen Position sind.
- Verwenden Sie den Staubsauger nicht grob!
- Schalten Sie den Staubsauger immer aus, wenn Sie die Batterie aufladen und den Staubsauger verwenden.



- Laden Sie die Batterie bei normaler Raumtemperatur auf. Setzen Sie die Batterie keinen Temperaturen über 50 °C aus. Andernfalls wird die Batterie des Geräts beschädigt.
- Wenn Elektrolyt aus der Batterie austritt, laden Sie die Batterie nicht auf.
- Das Austreten von Elektrolyt aus der Batterie wird durch Überlastung des Staubsaugers und Verwendung des Geräts bei extremen Temperaturen verursacht. Wenn der Elektrolyt auf Ihren Körper spritzt, waschen Sie den betroffenen Bereich mit Wasser und Seife und tragen Sie Zitronensaft vorsichtig mit Essig auf. Spülen Sie das betroffene Auge bei Kontakt mit den Augen einige Minuten lang mit sauberem Wasser aus und suchen Sie sofort einen Arzt auf.
- Wenn Sie die Batterie nicht verwenden, halten Sie ihn von allen Metallgegenständen wie Büroklammern, Münzen, Schlüsseln, Nägeln, Schrauben oder anderen kleinen Metallgegenständen fern, die einen Kurzschluss der Batteriehalterungen verursachen können. Der Kurzschluss der Batteriesteckdosen kann zu Verbrennungen oder Bränden führen.



VORSICHT!

Halten Sie die Batterie von Feuer fern. Es besteht Explosionsgefahr!

- Batterien werden während des normalen Betriebs nicht entfernt. Entfernen Sie die Batterien nur, wenn das Gerät entsorgt werden soll.
- Führen Sie keine Finger oder andere Gegenstände in die Einlass- und Auslasslöcher des Geräts ein. Wenn die Öffnungen/ Gegenstände für den Luftstrom verstopft sind (z.B. Zubehör), schalten Sie das Gerät aus und entsperren Sie es.
- Ladeständer, Staubsaugern und Ausrüstung von brennbaren Gegenständen (z.B. Gardinen, Vorhänge, Holz, usw.)

Wärmequellen (z.B. Ofen, usw.) und nasse Oberflächen (z.B. Spüle, Badewanne usw.) Sie trocknen entfernt genug Abstand.

- Saugen Sie keine nassen oder feuchten Bodenbeläge ab, verwenden Sie den Staubsauger nicht in offenen Bereichen! Es besteht die Gefahr einer übermäßigen Feuchtigkeitsansammlung und einer Beschädigung des Geräts. Dieser Mangel ist nicht durch die Garantie abgedeckt.
- Staubsaugen Sie niemals Flüssigkeiten!
- Beim Staubsaugen einiger Teppicharten kann statische Elektrizität entstehen.
- Scharfe Gegenstände (z.B. Glasstücke), heiße, brennbare, explosive Substanzen (z.B. Asche, heiße Zigarettenkippen, Benzin, Verdünner und Aerosoldampf) oder Öle (z.B. festes Öl, Flüssigöl), Verbrennungsmittel (z.B. Säure, Lösungsmittel) nicht absaugen. Das Staubsaugen bestimmter Gegenstände kann Staubfilter und Staubsauger beschädigen.
- Die Poren der Filter können beim Absaugen von sehr feinem Staub verstopfen. Somit nimmt die Luftdurchlässigkeit ab und die Saugleistung nimmt ab. In diesem Fall sollten die Filter gereinigt werden, bevor die Kammer voll ist. Verwenden Sie keinen Staubsauger, um den während / nach dem Bau entstehenden Schmutz wie Gipskartonpulver, feinen Sand, Zement, Baupulver, Putzteile und dergleichen abzusaugen. Wenn diese Verunreinigungen mit losen Baumaterialien in Wechselwirkung treten, können Sie eine Beschädigungsgefahr darstellen. Die Garantiereparatur deckt dies nicht ab.
- Der Staubsauger ist nicht zum Staubsaugen von Substanzen geeignet, die die menschliche Gesundheit schädigen können.
- Das Gerät darf nicht in feuchten oder nassen Umgebungen und in Umgebungen verwendet werden, in denen Brand- oder Explosionsgefahr besteht (in denen Chemikalien, Kraftstoffe, Öle, Gase, Farben und andere brennbare oder flüchtige Substanzen gelagert werden).
- Setzen Sie den Staubsauger niemals Witterungseinflüssen aus

(Regen, Frost, direkte Sonneneinstrahlung usw.).

- Wenn der Adapter des Geräts defekt ist, muss er vom Hersteller, Servicetechniker oder einer ähnlichen Person ausgetauscht werden, um gefährliche Situationen zu vermeiden.
- Das Netzkabel darf nicht durch scharfe oder heiße Gegenstände beschädigt, Feuer ausgesetzt, in Wasser getaucht oder über scharfe Kanten gebogen werden.
- Wenn Sie ein Verlängerungskabel verwenden müssen, muss es intakt sein und den geltenden Normen entsprechen.
- Überprüfen Sie regelmäßig den Zustand des Netzkabels des Geräts.
- Verwenden Sie zur Gewährleistung der Sicherheit und des ordnungsgemäßen Betriebs des Geräts nur vom Hersteller zugelassene Originalersatzteile und -zubehöerteile.
- Verwenden Sie dieses Gerät nur für den in diesem Handbuch beschriebenen Zweck. Verwenden Sie das Gerät nicht für andere Zwecke.



WARNUNG!

Bei unsachgemäßer Handhabung des Geräts besteht Verletzungsgefahr (nicht gemäß Bedienungsanleitung).

- Der Hersteller haftet nicht für Schäden, die durch unsachgemäßen Gebrauch des Geräts verursacht wurden, und die Garantie für Zubehör und das Gerät gilt nicht, wenn die oben genannten Sicherheitshinweise nicht beachtet werden. Die Filter gemäß den Anweisungen in Abschnitt IV, V nicht regelmäßig austauschen oder warten, sowie die Verwendung von nicht originalen Filtern, die zu Fehlfunktionen oder Beschädigungen des Staubsaugers führen, wird ebenfalls als Missbrauch des Geräts angesehen.
- **SPEICHERN SIE DEN BENUTZERHANDBUCH FÜR DIE ANWENDUNG IN DER ZUKUNFT.**



VORSICHT!

Bitte lesen Sie die Sicherheitsregeln und Bedienungsanleitungen in der Bedienungsanleitung. Bitte bewahren Sie das Benutzerhandbuch zum späteren Nachschlagen auf.

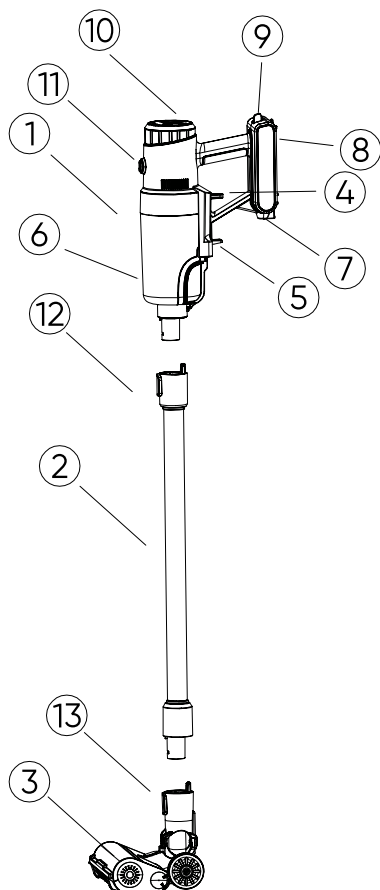
Entpacken



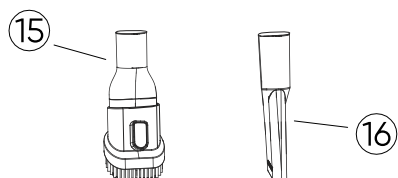
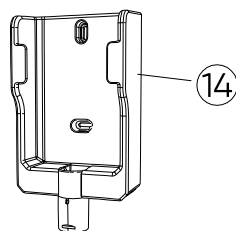
Nehmen Sie das Gerät und das Zubehör vor der ersten Verwendung aus der Verpackung und überprüfen Sie sie auf Beschädigungen und Fehler. Sollte das Gerät einen Schaden oder einen anderen Mangel aufweisen, dürfen Sie das Gerät auf keinen Fall einschalten. Wenden Sie sich in diesem Fall an einen autorisierten Fakir-Kundendienst.

- Instandsetzungen müssen unbedingt durch den autorisierten Fakir Kundendienst durchgeführt werden. Nicht ordnungsgemäß durchgeführte Reparaturen oder Reparaturen durch nicht autorisierte Personen können dem Benutzer schaden.
- Versuchen Sie an die Stelle Ihres Geräts, wo sich die Ein/Aus-Taste befindet kein Loch oder keine Spalte zu öffnen.

Teilebeschreibungen



1. Besendüse
2. Metallvakuumröhre
3. Bodengerät
4. Entriegelungstaste des Staubbehälters
5. Schloss des oberen Fachs
6. Staubbehälter
7. Batterieladeanschluss
8. Zubehörbox
9. Zubehörkastenschloss



10. Batteriefach und Gerätekontrolle Schnittstelle
11. Batteriefach-Entriegelungstaste
12. Taste zum Entriegeln der Vakuumröhre
13. Bürstenfreigabetaste
14. Wandhalterung
15. 2 in 1 Pinsel
16. Edge-Eckgerät

DE

Technische Daten

Batterie	: 29,6V 2500mAh 3,5A Li-Ion-Akku
Adaptereingang	: 100-240V/50-60Hz 0,5A 15W
Ausgang	: 35V 500mA
Motorleistung	: 350 W BLDC-Motor (Einheit) 20 W DC-Motor (Bürste)
Akkuladezeit	: 3-3,5 Stunden
Nutzungsdauer	: Hoch:>=10 Min., Mittel:>=20 Min., Niedrig:>=40 Min.
Pulverkammerkapazität:	0,5 Liter
Filter	: H10 HEPA
Lebensdauer	: 10 Jahre
Handheld-Nutzungszeit:	Hoch:>=14 Min., Mittel:>=24 Min., Niedrig:>=46 Min.

Staubsauger vorbereiten

Entfernen Sie alle Verpackungsmaterialien, Staubsauger und Zubehör. Entfernen Sie alle möglichen Klebefolien, Aufkleber oder Papier vom Gerät.

Montage des Staubsaugers

- Um den Staubsauger zusammenzubauen, befestigen Sie zuerst den Staubsaugerkopf (1) am Metall-Saugrohr.
- und vergewissern Sie sich, dass die Verriegelung vollständig eingerastet ist, ein Klicken sollte zu hören sein.
- Stecken Sie das Rohr (3) in das Fach in der Bürstenkammer und stecken Sie das Schloss vollständig ein.
- Stellen Sie sicher, dass es richtig sitzt, es sollte ein Klicken zu hören sein.
- Stecken Sie den Motorkopf des Reinigers in das Fach am Ende des Rohres.
- Setzen Sie es ein und vergewissern Sie sich, dass das Schloss richtig sitzt. Es sollte ein Klicken zu hören sein.
- Akku (10) des Gerätes in das im Kopffach befindliche Fach einlegen und einrasten lassen, es sollte ein klick sein.

Batterieladung

Schalten Sie den Staubsauger vor dem Laden aus!

- Stellen Sie den elektrischen Staubsauger in den Ladeständer. Bei der ersten Verwendung muss der Akku zuerst vollständig verbraucht werden und dann muss der Akku vollständig geladen werden.
- Verbinden Sie den Ständer über den Adapter mit dem Stromnetz. Die Akkuladung wird durch die Leuchtanzeige angezeigt.
- Der Akku ist nach ca. 3-5 Stunden vollständig aufgeladen.
- Das Gerät ist mit einem automatischen Überladeschutz ausgestattet. Das Aufladen wird nach Erreichen des maximalen Ladezustands ausgeschaltet.



VORSICHT!

- Wenn der Staubsaugerakku an der Wand befestigt (14) oder der Akku in das Ladegerät eingesetzt ist (7) kann aufgeladen werden.
- Wenn die Saugleistung des Staubsaugers schwach ist, legen Sie ihn in das Ladegerät.
- Während das Gerät aufgeladen wird, leuchten die gelben Anzeigeleuchten. Wenn alle Anzeigeleuchten leuchten und nicht mehr blinken, ist das Gerät vollständig aufgeladen.
- Wenn Sie die Batterie zum ersten Mal oder nach längerer Lagerung aufladen, werden ca. 60% seiner Gesamtkapazität aufgeladen. Die Batterie ist nach wiederholtem Entladen und wiederholtem Laden zu 100% aufgeladen.
- Nach längerem oder heißem Gebrauch kann sich die Batterie überhitzen. Warten Sie, bis die Batterie seine normale Temperatur erreicht hat, bevor Sie ihn aufladen.
- Wenn das Gerät täglich verwendet wird, ziehen Sie nicht das Netzkabel ab, damit das Gerät immer voll aufgeladen ist. Eine Überladung der Batterie wird verhindert. Wenn Sie längere Zeit (länger als einen Tag) nicht zu Hause sind, ziehen Sie das Netzkabel ab, um die Batterielaufzeit zu verlängern.
- Um eine längere Lebensdauer der Batterie zu gewährleisten, empfehlen wir, die Batterie viermal im Jahr nach dem vollständigen Entladen vollständig aufzuladen.

Verwenden des Staubsaugers

- Verwenden Sie je nach gewählter Reinigungsaktivität entweder den Staubsauger allein und Wählen Sie ähnliches Zubehör (3,15,16).
- Details zum Anbringen der Bürsten finden Sie im Rest der Bedienungsanleitung.
- Um die Bürste des Bodengeräts auszutauschen, trennen Sie diese zuerst vom Metallsaugrohr. Mehr Drehen Sie dann das Gerät auf den Kopf und drücken Sie den gelben Verriegelungsknopf an der Unterseite in die angezeigte Richtung. drücken und sofort die seitliche Abdeckung öffnen, indem Sie sie nach oben schieben und zu sich hin zeigen. Zieh es raus. Sie können den gewünschten Pinsel einsetzen und wieder anbringen. Zum Anbringen den Pfeil auf der Abdeckung Passen Sie die Markierung an den Punkt auf der zu befestigenden Fläche an und drehen Sie sie nach unten.
- Um schwer zugängliche Stellen und enge Räume zu reinigen, verwenden Sie das Seiten- und Eckzubehör (16). Sie verwenden können.
- Zum Saugen verschiedener Möbelarten wird das Zubehör 13 und 14 empfohlen.



VORSICHT!

- Wenn die rotierende Bürste bei Verwendung des Turbo-Bodenaufsatzes 3 blockiert ist, (z.B. durch Ansaugen großer Fremdkörper, Wickelflor-Teppiche und Fäden oder Haare darauf usw.)
- Schalten Sie den Staubsauger mit der Taste 10 aus.
- Beseitigen Sie dann die Ursache der Blockierung oder reinigen Sie gegebenenfalls die rotierende Bürste (siehe. V. WARTUNG).

Inbetriebnahme des Geräts

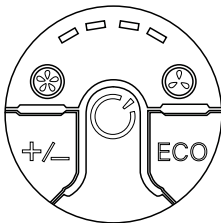
1. Elektrischen Staubsauger einschalten/ausschalten

Der elektrische Staubsauger kann mit der Taste 10 ein- und ausgeschaltet werden.

2. Einstellung der Saugleistung

Drei Saugleistungsstufen stehen zur Verfügung. Die Saugleistung wird mit der +/- Taste eingestellt.

Durch Drücken der ECO-Taste wird auf die automatische Saugstufe umgeschaltet. Die automatische Saugstufe erhöht oder verringert sich von selbst je nach Untergrund und aufgenommener Staubmenge und sorgt für eine optimale Nutzung.



HINWEIS!

Der Staubsauger ist beim Einschalten auf niedrige Saugleistung eingestellt.

Staubbehälter (7)

Entfernen des Staubbehälters:

- Drücken Sie die Entriegelungstaste des Staubbehälters (4), der Deckel des Staubbehälters öffnet sich.
- Drücken Sie die Auswurfaste des Staubbehälters (8) und ziehen Sie den Aufsatz des Staubsaugers zu sich heran.



- Wenn Sie der Meinung sind, dass die Saugleistung des Staubsaugers verringert ist, stellen Sie sicher, dass der Staubbehälter nicht voll ist, und leeren Sie ihn gegebenenfalls.



HINWEIS!

Wir empfehlen, den Staubbehälter nach jedem Gebrauch zu entleeren.

- Um den Staubbehälter zu öffnen, können Sie ihn durch Drücken der Taste 4 öffnen.
- Nach insgesamt 5-maligem Entleeren des Trichters empfehlen wir eine gründliche Reinigung des Filtersystems.
- Drücken Sie die Verriegelungstaste des oberen Fachs (5) und entfernen Sie dann das obere Fach. HEPA-Filter zugänglich werden wird. Ziehen Sie den HEPA-Filter heraus und ziehen Sie ihn aus der Schüssel. Schütten Sie den Staub aus dem HEPA-Filter in einen Mülleimer.
- Ziehen Sie den HEPA-Filter aus der Aufnahme, indem Sie den Spezialluftfilter herausziehen und gegen den Uhrzeigersinn abschrauben. Schütten Sie den Staub aus dem HEPA-Filter in einen Mülleimer.
- Sie können den Filter vorsichtig unter warmem und leicht geöffnetem Wasserhahn waschen. Halten Sie den Filter in einem bestimmten Winkel, damit Wasser den Schmutz in den Falten wäscht.
- Drehen Sie den Filter um 180° und lassen Sie das Wasser aus den Falten in die entgegengesetzte Richtung fließen. Setzen Sie diesen Vorgang fort, bis der Filter gereinigt ist.
- Ersetzen Sie den Filter nach dem Trocknen mit dem UP-Etikett (oben) nach oben.

Aufbewahrung

- Bewahren Sie das Gerät an einem trockenen, staubfreien Ort außerhalb der Reichweite von Kindern auf. Stellen Sie den Staubsauger nicht auf eine raue Oberfläche!
- Der Besen sollte auf eine ebene Fläche gestellt werden, auf der keine Kippgefahr besteht.
- Bewahren Sie das Ladekabel bei Nichtgebrauch des Geräts in seinem Behälter (12) auf.

Reinigung und Pflege

Trennen Sie den Ladeadapter vom Gerät, bevor Sie Wartungsarbeiten durchführen. Reinigen Sie die Oberfläche des Staubsaugers und den Ladeadapter mit einem weichen, feuchten Tuch. Verwenden Sie keine scheuernden und scharfen Reinigungsmittel! Trocknen Sie niemals Plastikformen auf einer Wärmequelle (z.B. Heizung, Elektro- / Gasherd). Überprüfen Sie die Bodendüsenbürste und den Hauptkörpergriff (über dem Behälter) und reinigen Sie sie gelegentlich. Öffnen Sie die Verstopfung und entfernen Sie den Abfall.

DE

Bodendüse, rotierende kleine Turbobürste

Wischen Sie die Bodendüse mit einem feuchten Tuch ab. Stellen Sie sicher, dass sich nach jedem Staubsaugen kein Schmutz in der rotierenden Bürste befindet. Wenn die Bürste verschmutzt ist, trennen Sie sie von der Bodendüse. Jetzt können Sie die Bürste leicht reinigen (vorsichtig unter fließendem Wasser reinigen). Trocknen Sie nach dem Waschen der Walzenbürste den Schaft (kunststoffähnliche Kunststoffposition) am Ende der Bürste mit einem feuchten Tuch, um Rost zu vermeiden.



VORSICHT!

Waschen Sie die Bodendüse nicht in direkt fließendem Wasser, da dies den Motor und die Elektronik beschädigen kann.



VORSICHT!

- Maximale Saugwirkung wird mit einem sauberen Filter und einer leeren Kammer erreicht.
- Verwenden Sie zum Reinigen des Filters keine scharfen Reinigungsmittel oder heißes Wasser. Vermeiden Sie grobes Waschen.
- Der Filter ist nicht zum Waschen in der Spülmaschine vorgesehen.
- Durch Reinigen des Filters wird die ursprüngliche Farbe nicht wiederhergestellt, die Filtereigenschaften werden jedoch wiederhergestellt.
- Wir empfehlen die Verwendung einer chemischen Reinigungsmethode, um die Filterparameter des HEPA-Filters beizubehalten.
- Der HEPA-Filter kann nur einmal gewaschen werden. Danach muss ein neuer Filter gekauft werden.
- Wird die Filterreinigung nicht beachtet, kann der Staubsauger ausfallen!
- Stellen Sie sicher, dass die Kontaktflächen und Dichtungen funktionsfähig sind.
- Sie können Ersatz-Hepa-Filter bei autorisierten Fakir-Kundendiensten kaufen.



HINWEIS!

Wir empfehlen, dass Sie Ihren Hepa-Filter alle 6 Monate wechseln, um eine hohe Leistung Ihres Produkts zu erzielen.

Staubbehälter

Waschen Sie den Staubbehälter gemäß den obigen Anweisungen in fließendem Wasser und trocknen Sie ihn leicht ab.



VORSICHT!

Der Staubbehälter ist nicht reinigungsbeständig in der Spülmaschine.



HINWEIS!

Überprüfen Sie vor dem Anruf beim Kundendienst, ob Sie das Problem/den Fehler selbst beheben können. Informationen hierzu finden Sie im Abschnitt "FEHLERSUCHE". Wenn Sie das Problem/den Fehler nicht beheben können, rufen Sie bitte den Kundendienst: Bitte Modellnamen und die Seriennummer vor dem Anruf bereithalten. Diese Informationen können Sie aus dem TYPENSCHILD Ihre Gerätes entnehmen.

Service-Hotline: 07042 912 0

Fehlerbehebung

Problem	Ursache	Lösung
Motor läuft nicht	Batterie ist leer.	Batterie aufladen
Der Staubsauger lädt nicht auf	Kein Strom in der Steckdose	Überprüfen Sie, ob die Leistungsschalter geöffnet sind
	Ladeadapter oder Kabel ist beschädigt	Wenden Sie sich an ein autorisiertes Servicecenter
Überhitzung des Staubsaugers	Das Filtersystem ist verschmutzt	Leeren Sie den Staubbehälter und reinigen Sie das Filtersystem ordnungsgemäß
Die Saugleistung reicht nicht aus	Regelung ist auf Position I.	Regelung auf III. einstellen
	Staubbehälter voll	Leeren Sie die Behälter
	Filter verstopft	Filter reinigen oder austauschen
	Die Verwendung von Zubehör ist untersagt	Hindernisse entfernen

DE

Recycling

Wenn die Lebensdauer des Geräts abgelaufen ist, schneiden Sie das Netzkabel ab und machen Sie es unbrauchbar.

Entsorgen Sie das Gerät entsprechend der in Ihrem Land geltenden Umweltvorschriften.



Elektromüll sollte nicht mit normalem Abfall entsorgt werden.

Entsorgen Sie das Gerät in Abfallbehälter, die für Elektromüll vorgesehen sind.

Die Verpackungselemente des Geräts sind aus recyclefähigem Material hergestellt.



Entsorgen Sie diese in Recycling-Mülleimern



Das Produkt entspricht der WEEE-Richtlinie.

Transport

Um zu verhindern, dass das Gerät Transportieren Sie Ihr Gerät, wenn möglich, in Originalverpackung und/oder einem stabilen, gut gepolsterten Paket, um es beim Transport vor Schaden zu schützen.



Garantie

Für dieses Gerät leisten wir Garantie gemäß nachstehenden Bedingungen:

1. Der Käufer / die Käuferin hat seinen / ihren allgemeinen Wohnsitz / Firmensitz in der EU und das Gerät ist bei einem Fachhändler mit Sitz in Deutschland gekauft worden.
2. Wir verpflichten uns, das Gerät bei für Sie kostenfreier Einsendung an uns kostenlos in Stand zu setzen, wenn es infolge Material- oder Montagefehler innerhalb von 24 Monaten (bei gewerblicher Nutzung sowie bei Verwendung zu selbständig beruflichen Zwecken innerhalb von 12 Monaten) schadhaft / mangelhaft und uns innerhalb der Garantiefrist gemeldet wurde. Voraussetzung für unsere Garantiepflicht ist stets eine sachgemäße Behandlung des Gerätes. Die Garantiefristen beginnen mit dem Kaufdatum.
3. Teile, die einer natürlichen Abnutzung unterliegen (z.B. Antriebsriemen, Akkus, Batterien, Bürsten, Filter), fallen nicht unter die Garantie.
4. Der Garantieanspruch erlischt, wenn Eingriffe oder Reparaturen von Personen vorgenommen werden, die hierzu von uns nicht autorisiert sind. Ferner dürfen weder fremde Ersatz- oder Zubehörteile eingebaut werden.
5. Die Garantieleistung besteht vorzugsweise in der Instandsetzung bzw. im Austausch der defekten Teile. Reparaturen am Aufstellungsort können nur für stationär betriebene Großgeräte verlangt werden. Zum Nachweis der Garantieansprüche ist der Garantieschein und die Rechnung oder Kassenquittung des Händlers mit Kaufdatum beizufügen.
6. Sofern eine Reparatur erfolglos war und der Schaden bzw. Mangel auch nach einer Nachbesserung nicht beseitigt werden kann, wird das Gerät durch ein gleichwertiges ersetzt. Ist weder eine Reparatur noch ein Ersatz möglich, besteht das Recht auf Rückgabe des Gerätes und Erstattung des Kaufpreises. Im Falle eines Umtauschs oder Erstattung des Kaufpreises kann für die Zeit des Gebrauchs ein Nutzungsentgelt geltend gemacht werden.
7. Garantieleistungen bewirken keine Verlängerung der Garantiefrist und setzen auch keine neue Garantiefrist in Gang. Die Garantiefrist für eingebaute Ersatzteile endet mit der Garantiefrist für das ganze Gerät.
8. Die vertraglichen bzw. gesetzlichen Regelungen zur Mangelbeseitigung bleiben von den Garantiebestimmungen unberührt.

Gültig ab 1. Juli 2017

ENGLISH

About Using Instructions.....	24
Symbols and Their Meanings	24
Liability	24
CE Declaration of Conformity	24
Intended Use	25
Unauthorized Use.....	25
Safety is Important	27
Safety Warnings	27
Unpacking.....	31
Part Descriptions	32
Technical Information.....	33
Preparing the Vacuum Cleaner.....	33
Charging the Battery.....	33
Using the Vacuum Cleaner.....	34
Operation of the Appliance	35
Storage	36
Cleaning and Maintenance of the Appliance	37
Troubleshooting	38
Recycling	39
Shipping.....	39
Guarantee.....	40

EN

Dear Customer,

We wish you to enjoy your product and thank you for choosing Fakir Hausgeräte which leads the way of innovative technologies.

We hope you to get the best out of Fakir Inovator Bag-Free Cordless Vacuum Cleaner, produced with high quality and technology. Therefore, we kindly ask you to read this User Manual carefully before using the product for the first time and keep it safe for future reference.

About Using Instructions

These using instructions are intended for the smooth and safe use of the appliance. For your safety and that of others, please read the user manual carefully before using the appliance for the first time.

Symbols and Their Meanings

You will see the following symbols in this manual.



WARNING!

This sign indicates hazards that may cause injuries or death.



CAUTION!

It indicates the notifications about risks that may result in damage to the appliance.



NOTE:

This highlights the tips and other useful information provided in the user manual.

Liability

In case of any damage that may occur as a result of non-compliance with the instructions in this user manual, and the device is repaired in a place other than Fakir Authorized Services and used outside its own area, Fakir Elektrik Ev Aletleri Dış Tic. A.Ş. assumes no liability.

CE Declaration of Conformity

This appliance complies with the European Directive 2014/30/EU on Electromagnetic Compatibility and Low Voltage Directive 2014/35/EU. The appliance bears the CE marking on the appliance type label.

Fakir Elektrikli Ev Aletleri Dış Tic. A.Ş. reserves the right to change the design and equipment.



Intended Use

This product model is designed for household use. It is not intended to be operated for commercial or industrial purposes. The authorized services will provide their services out of warranty cover in case of any failure caused by such operation in the contrary.

Unauthorized Use

In case of the unauthorised use described below, the appliance may be damaged or cause injury;

- This appliance is not suitable for people who are mentally challenged or who do not have enough information to use such devices. Please do not ever allow such people to use the appliance.
- This electrical appliance is not a toy. Thus, never let your children play with the appliance and be more careful when there are children around.
- Keep small parts of the packaging and plastic bags away from children. Otherwise, they may hurt themselves by ingesting these items, particularly the packaging bags may cause a risk of suffocation.

**WARNING!**

- This appliance may be used children above age of 8 and persons with by limited physical, perceptual or mental abilities or persons with a lack of experience and knowledge if they are supervised or given instructions on the operation of the appliance and any relevant risks that may be encountered.
- Children shall not play with the appliance.
- Cleaning and maintenance may not be carried out by children without supervision.
- Keep packing materials out of the reach of children. Risk of choke!
- Keep children under 3 years of age away from the appliance unless they are under constant supervision.
- This appliance may be used by persons (including children) with limited physical, sensory or mental abilities or lack of experience and/or knowledge, only under the supervision of a person responsible for their safety or when they follow the instructions of that person.
- The children should be supervised to avoid them from playing with the appliance.
- This appliance should not be used for playing purpose.
- Children older than 3 years and younger than 8 years may switch the appliance on and off only if they are under supervision or are informed of the safe use of the appliance and if they understand the hazards that may be caused by the appliance. In these cases, the appliance must be in the normal use position or properly installed.
- Children older than 3 years and under 8 years must not plug the appliance to the socket, must not make any adjustments or must not perform any cleaning and maintenance work.
- The appliance should not be used without supervision.



Safety is Important

- Please read the operating instructions carefully before using the appliance for your safety and the safety of others. Please keep this user manual at a safe place for future reference.
- The following precautions shall always be taken while using an electrical appliance. To avoid fire, electric shock and injury;
- Before using the appliance, make sure your mains voltage matches with the voltage of your appliance.
- This appliance is not a toy. Thus, never let your children play with the appliance and be more careful when there are children around.
- Before the first operation, check the appliance for damages or defects. If there is any fault or material damage on the appliance, do not use it and contact a Fakir Authorized Service.

Safety Warnings

While using an electrical appliance, the precautions below shall always be taken in order to prevent fire, shock or personal injuries

- Use the removable unit delivered with this appliance only to charge the battery.
- If the adaptor of the appliance is faulty, it shall be replaced by the manufacturer, an service technician or a similarly qualified person in order to prevent possible dangers.
- Always ensure that the appliance is turned off before replacing the moving accessories or accessible components during operation, before any installation or removal, and before cleaning or maintenance.
- Always remove the adaptor from to the power source before assembly, disassembly or cleaning.
- Never operate the appliance if the adaptor or the plug is damaged, if it does not operate properly or if it has fallen and taken damage. Take the appliance to the Authorized Service to have its safety and functionality inspected in such a case.
- Use the vacuum cleaner with a properly mounted filtering system only to prevent damage to the motor.

EN

- Do not immerse the motor compartment of the vacuum cleaner in water (even if partially) and protect it against humidity.
- Avoid contact with the rotating brush while using the vacuum cleaner (such as loose clothes, hair, fingers, jewellery, bracelets, etc.).
- Do not use or operate the appliance if the vacuum cleaner is placed on the charging dock and it is being charged.
- It is normal that the charger is heated while charging the battery.
- Always turn off the vacuum cleaner and then remove the adaptor from the power supply. Discharge the dust bin, clean/replace filters, clean the vacuum cleaner or the accessories only after performing these steps.
- Do not leave the appliance unattended while it is in operation!
- Do not place any object on the appliance.
- Do not bring the vacuum hole or the accessories of the vacuum cleaner close to your eyes or ears or do not insert these in any of the body holes.
- Do not operate an appliance without a filter or with an improperly installed filter.
- Before starting to use the vacuum cleaner, please check that all locking mechanisms are fastened correctly.
- Avoid using the vacuum cleaner harshly!
- Turn off the vacuum cleaner while charging the battery and after operating the vacuum cleaner.
- Charge the battery at standard room temperature. Do not expose the battery to temperatures exceeding 50°C. Otherwise, the battery of the appliance shall be damaged.
- Do not recharge the battery in case of electrolyte leakage from the battery compartment.
- Electrolyte leakage from the battery is caused by overloading of the appliance and by using it at extreme temperatures. In case of electrolyte splash on your body, wash the affected area with water and soap and apply lemon juice with vinegar lightly on it. In case of contact of electrolyte with the eye, wash the affected



eye with clean water for a few minutes and seek medical attention immediately.

- If the battery is not used, keep it away from all metal objects such as paper clips, coins, keys, nails, screws or other small metal objects that may cause short circuit of the battery connectors. Short circuit of the battery connectors may cause burns or fire.



CAUTION!

Keep the battery away from fire. Risk of explosion!

- Do not remove accumulator batteries during normal operation. Remove the battery only if the appliance shall be discarded to waste.
- Do not insert your fingers or other items to the inlet and outlet holes of the appliance. If the vents/items for air flow (e.g. accessories) are blocked, turn off the appliance and remove the blockage.
- Place the charging dock, the vacuum cleaner and appliance at a sufficient distance from flammable objects (e.g. curtains, drapes, wood, etc.), heat sources (e.g. oven, stove, etc.) and wet surfaces (e.g. sinks, bathtubs, etc.).
- Do not vacuum wet or damp floor coverings, do not use the vacuum cleaner outdoors! Collection of excess moisture may cause damage to the appliance and render it out of function. This condition is not under warranty cover.
- Never vacuum liquids of any kind!
- Vacuum cleaning of some carpet types may cause generation of static electricity.
- Do not vacuum sharp objects (e.g. glass pieces), hot, flammable, explosive substances (e.g. ash, hot cigarette butts, gasoline, thinner, and aerosol mist) or oils (e.g. fat, oil), caustic substances (e.g. acids, solvents). Vacuuming the objects mentioned above may cause damage to the dust filters and the vacuum cleaner.

EN

- When vacuuming very fine dust, the pores of the filters may become clogged. Thus, air permeability shall be reduced and suction performance shall be decreased. In such a case, the filters shall be cleaned before the canister is full. Do not use a vacuum cleaner to vacuum the dirt created during/after construction work such as plasterboard dust, fine sand, cement, construction dust, plaster chips, etc. If this dirt interacts with loose building materials, a risk of damage may occur. This is not under the cover of the warranty repair.
- The vacuum cleaner is not suitable for vacuuming materials that may cause harm to human health.
- The appliance shall not be used in a humid or wet environment and in any environment where there is a risk of fire or explosion (in storage areas of chemicals, fuels, oils, gases, paints and other flammable or volatile substances).
- Never expose the vacuum cleaner to adverse weather conditions (rain, frost, direct sunlight, etc.).
- If the adaptor of the appliance is faulty, it shall be replaced by the manufacturer, a service technician or a similarly qualified person in order to prevent possible dangers.
- The power cord shall not be damaged by sharp or hot objects, exposed to fire, immersed in water, or bent over sharp edges.
- If you need to use an extension cord, it shall be in good condition and comply with the applicable standards.
- Check the condition of the power cord of the appliance regularly.
- In order to ensure the safety and proper functioning of the device, use original spare parts and accessories approved by the manufacturer only.
- Use this appliance only for its intended purpose as specified in this user manual. Never use the appliance for any other purpose.



WARNING!

Risk of injury in case of improper operation (i.e. not suitable with the operation manual) of the appliance.

- The manufacturer is not responsible for damage caused by improper operation of the appliance, and the accessories and appliance shall be void of warranty if the safety warnings specified above are not followed. Failure to regularly replace or maintain all filters in accordance with the instructions in Chapter IV. and V, as well as the use of non-original filters, which may cause malfunction or damage to the vacuum cleaner, shall also be considered as improper use of the appliance.
- **KEEP THIS USER MANUAL FOR FUTURE REFERENCE.**



CAUTION!

Please read the safety rules and operating instructions provided in the user manual. Keep user manual for future reference.

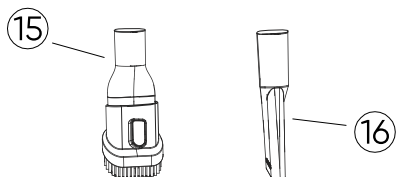
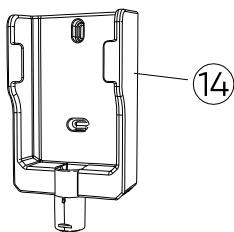
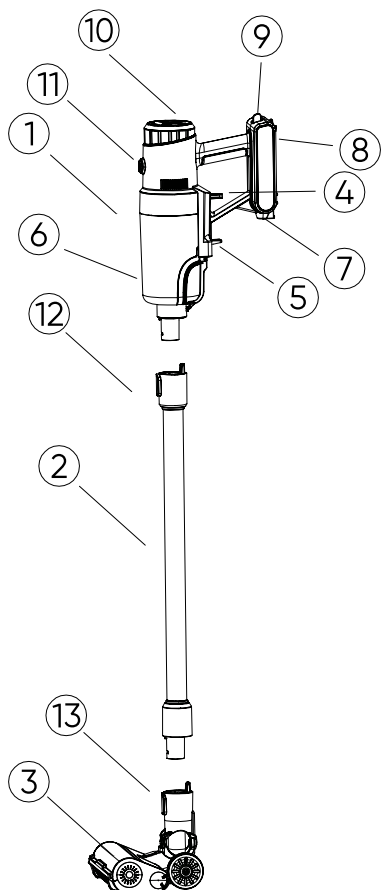
Unpacking



Before the first use, take the device and accessories out of the box, check them for damage and malfunctions. If there is any malfunction or damage to the appliance, do not use it and contact Fakir Authorized Service.

- Repair works shall only be undertaken by Fakir authorized service. Repairs which are performed improperly, or by unauthorized personnel may pose harm to the user.
- Do not attempt to make a hole or a tear on the on/off switch.

Part Descriptions



- | | |
|--|--|
| <ul style="list-style-type: none"> 1. Broom nozzle 2. Metal vacuum tube 3. Floor apparatus 4. Dust container release button 5. Top compartment lock 6. Dust container 7. Battery charging port 8. Accessory box 9. Accessory box lock | <ul style="list-style-type: none"> 10. Battery chamber and device control interface 11. Battery chamber release button 12. Vacuum tube release key 13. Brush release key 14. Wall mount 15. 2 in 1 brush 16. Edge corner device |
|--|--|



Technical Information

Battery	: 29.6V 2500mAh 3.5A Li-ion Battery
Adapter Input	: 100-240V/50-60Hz 0.5A 15W
Output	: 35V 500mA
Motor Power	: 350 W BLDC Motor (Unite) 20 W DC Motor (Brush)
Battery Charge Time	: 3-3.5 hours
Usage Time	: High:>=10 min., Medium:>=20 min., Low:>=40 min.
Powder Chamber Capacity	: 0.5 Liter
Filter	: H10 HEPA
Lifespan	: 10 years
Handheld Usage Time	: High:>=14 min., Medium:>=24 min., Low:>=46 min.

Preparing the Vacuum Cleaner

Remove all packaging materials, the vacuum cleaner and the accessories. Remove any adhesive foils, adhesive labels and papers from the appliance.

Installation the Vacuum Cleaner

- To assemble the vacuum cleaner, first attach the vacuum cleaner head (1) to the metal vacuum pipe. and make sure that the lock is fully engaged, a click should be heard.
- Insert the tube (3) into the compartment in the brush chamber and fully insert the lock.
- Make sure it is seated, there should be a click.
- Insert the motor head of the cleaner into the compartment at the end of the pipe. insert it and make sure that the lock is fully seated, a click should be heard.
- Place the battery (10) of the device in the chamber located in the head compartment and snap it into place, there should be a click.

Charging the Battery

Turn off the the vacuum cleaner before charging!

- Place the vacuum cleaner to the charging dock. You shall discharge the battery completely at initial operation, and then recharge it completely.
- Connect the dock to the mains using the adaptor. Charge level of the battery is displayed with a light indicator.
- Battery is completely recharged after approx. 3-5 hours.
- This appliance is equipped with battery overcharging protection. Charging shall be stopped when maximum charge level is reached.

**CAUTION!**

- The vacuum cleaner may be recharged when it is connected to the wall stand (14) or when the battery is connected to the charging dock (7).
- Recharge the appliance when the vacuuming performance of the vacuum cleaner is reduced.
- The charging indicator lights shall be illuminated while the appliance is being charged. The appliance is fully charged when all indicator lights are illuminated solidly and not flashing.
- When you charge the battery for the first time or after storing for a long period of time, it shall be charged to 60% of its total capacity. The battery is recharged at 100% after repeated discharging and recharging operations.
- Battery may overheat after operating for a long period or operating in a hot environment. Wait until the battery returns to normal temperature before recharging!
- If the appliance is used every day, do not unplug it, thus the appliance is completely charged at all times. Overcharging of the battery is prevented. Unplug the power cord from the mains outlet to save battery life if you shall not be at home for a long period (more than one day).
- To ensure a longer service life of the battery, we recommend you to recharge battery fully four times a year after it is discharged completely.

Using the Vacuum Cleaner

- Using the Vacuum Cleaner
- Depending on the selected cleaning activity, either use the vacuum cleaner alone and select similar accessories (3,15,16).
- Details on attaching the brushes are given in the rest of the user manual.
- To replace the brush of the floor apparatus, first separate it from the metal vacuum pipe.
- Then turn the apparatus upside down and push the yellow lock button on the bottom in the direction indicated. push it and immediately open the cover on the side by pushing it upwards and pointing towards you. pull it out. You can insert and reattach the brush you want. To attach, the arrow on the cover Match the mark to the point on the surface to be attached and turn it down.
- To clean hard-to-reach places and narrow spaces, use the side and corner (16) accessories.
- Accessories 13 and 14 are recommended for vacuuming various types of furniture.



CAUTION!

- If the rotating brush is blocked while using turbo floor nozzle no. 3 (e.g. due to the suction of big foreign materials, shagpile carpets and the fibers and the hair on the carpets),
- turn the vacuum cleaner off with button no. 10.
- Then, remove the reason of the blockage and clean the rotating brush if required (see Section V. MAINTENANCE).

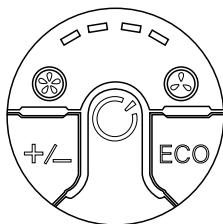
Operation of the Appliance

1. Turning the vacuum cleaner on/off

You may turn the vacuum cleaner on/off with button no. 10.

2. Vacuum power setting

Three levels of suction power are available. The suction power level is adjusted with the +/- button. When the ECO button is pressed, it switches to the automatic suction level. Automatic suction level increases or decreases by itself depending on the surface and the amount of dust it absorbs and ensures optimal use.



NOTE:

When the vacuum cleaner is turned on, it is initially set to low vacuum power.

EN

Dust canister (7)

Removing the dust canister:

- Press the dust bin release button (4), the dust bin cover will open.
- Press the dust canister removal button (8) and pull the nozzle of the vacuum cleaner by pulling it towards you.
- If you feel that the vacuum performance of the vacuum cleaner is reduced, make sure that the dust canister is not full and empty it if required.



NOTE:

We recommend you to empty the dust canister after each operation.

- To open the dust container, you can open it by pressing the button 4.
- After the hopper has been emptied a total of 5 times, we recommend thoroughly cleaning the filtration system.
- Press the upper compartment lock button (5) and then remove the upper compartment. HEPA-filter will become accessible. Pull out the HEPA-filter and pull it out of the bowl.
- Pour the dust from the HEPA filter into a trash can.
- You may wash the filter lightly under warm tap water running slowly. Hold the filter at a specific angle, thus the water would wash the dirt inside the plies.
- Rotate the filter 180° and ensure that the water flows in the reverse direction from the plies. Continue this operation until the filter is cleaned.
- After it is dried, place the filter so that the UP label faces upwards.

Storage

- Keep the appliance in a dry, dust-free area out of reach of children. Do not place vacuum cleaner on a rough surface!
- The vacuum cleaner shall be placed on a level surface where there shall be no risk of tipping over.
- Keep the charging cord in its housing (12) when the appliance is not used.

Cleaning and Maintenance of the Appliance

Detach the charging adaptor from the appliance before any maintenance operation. Clean the surface of the vacuum cleaner and the charging adaptor with a damp soft cloth; do not use abrasive and harsh cleaning agents! Do not dry the plastic moulds on a heat source (e.g. a heater, electric/gas heater). Inspect the floor nozzle brush and main body handle (over the canister) and clean them from time to time. Open the blockage and remove the waste.



Floor Nozzle, Rotating Small Turbo Brush

Wipe the floor nozzle with a damp cloth. After each vacuuming operation, inspect if any dirt is stuck in the rotating brush. If the brush is dirty, detach it from the floor nozzle. You may clean the brush easily now (clean it lightly under running water). After washing the roll brush, please wipe the shaft on the end of the brush (milk-like plastic location) with a damp cloth to prevent corrosion.



CAUTION!

Do not wash the floor nozzle directly under running water, it may cause damage to the motor and the electronic circuit.



CAUTION!

- Maximum vacuuming effect is achieved with a clean filter and an empty canister.
- Do not use harsh cleaning agents or hot water to clean the filter. Avoid washing it harshly.
- The filter is not designed to be washed in a dishwasher.
- Cleaning of the filter does not return it to its original colour, but restores its filtering properties.
- We recommend using a dry cleaning method to retain the filtering parameters of the HEPA filter.
- The HEPA filter cannot be washed more than once. After that, a new filter shall be purchased.
- Failure to clean the filter may cause the failure of the vacuum cleaner!
- Ensure that the contact surfaces and the sealing elements are operational.
- You may purchase spare HEPA filters from Fakir authorized services.



NOTE:

We recommend you to replace your HEPA filter every 6 months to obtain high performance from your appliance.

Dust Canister

Wash the dust canister lightly as per the instructions specified above and ensure that it is dried thoroughly.



CAUTION!

Dust canister is not strong enough to be washed in a dishwasher.



NOTE:

Before calling the customer services, check if you can fix the problem/error by yourself. For this purpose, please see the "TROUBLESHOOTING" section. If you cannot solve the problem/error, please call the customer services. Before calling please make ready the model name and product serial number. You can find this information on the TYPE LABEL of your product. Service Hotline: 07042 912 0

Troubleshooting

Problem	Cause	Solution
Motor is not operating	Battery is discharged.	Charge the battery
Vacuum cleaner is not recharging	No power available on the power connector	Check if the circuit breakers are open
	Charging adaptor or its cord is faulty	Contact the Authorized Service Center
Vacuum cleaner is overheated	Filtering system is dirty	Empty the dust canister and clean the filtering system properly
Insufficient vacuum performance	The setting is at position I	Set it as position III
	Dust canisters are full	Empty the canisters
	Clogged filter	Clean or replace the filter
	Operation of accessories is prevented	Remove the objects preventing the use

Recycling

If the service life of the appliance expires, cut the power cord and make the appliance unusable.

According to the applicable laws in your country, throw the appliance into the waste bins identified specially for such appliances.



Electrical waste should not be disposed of with regular waste.

Throw the appliance into waste bins designated for electrical waste.

The packaging elements of the appliance are made of recyclable materials. Throw them into suitable recycling bins.



The appliance complies with WEEE Regulation.

Shipping

Carry the appliance in the original package or a similar, well-padded package to prevent damage to the appliance.

EN

Guarantee

We offer a warranty under the following conditions for this appliance:

1. Your reseller's residential address / company address shall be located in the EU or the appliance shall be purchased from an authorized reseller in Germany.
2. We guarantee to ensure that you may send the appliance to us free of charge and to repair the faults which have been reported within 24 months due to material or assembly errors that occur within 24 months (12 months for industrial and professional uses). Proper use of the appliance is a pre-requisite for fulfilling the warranty obligation. The warranty period begins with the date of sale.
3. Parts included in natural wear parts (drive belt, batteries, brushes, filters) are not covered under warranty.
4. Warranty claims shall be void in case of intervention or repair by persons who are not authorized us. In addition, aftermarket spare parts or accessories shall not be installed.
5. Warranty service consists of repair or replacement of defective parts. On-site repairs may only be requested for fixed large appliances. In order to document warranty claims, it is necessary to present the invoice or voucher with the date of purchase.
6. If the repair operation fails and the fault or defect can not be remedied after service, the appliance shall be replaced with an equivalent appliance. If a repair or replacement is not possible, you are entitled the right to return the appliance and to demand a refund of the sales value of the appliance. A fee may be requested for the period of use in case of a request for an exchange or refund of the sales value.
7. Warranty services do not cause an extension of the warranty period or start of a new warranty period. The warranty period for the parts installed inside the appliance ends with the end of the total warranty period of the appliance.
8. Contractual or statutory clauses for repair of faults remain in effect regardless of warranty terms.

Applies as of July 1st, 2017

TÜRKÇE

Kullanım Talimatları Hakkında	42
Sembollerin Anlamları.....	42
Sorumluluk	42
CE Uygunluk Deklarasyonu.....	42
Kullanım Amacı.....	43
Yetkisiz Kullanım.....	43
Güvenlik Önemlidir	45
Güvenlik Uyarıları	45
Kutuyu Açma.....	49
Parça Açıklamaları	50
Teknik Bilgiler.....	51
Elektrikli Süpürge'nin Hazırlanması.....	51
Pil Şarjı	51
Elektrikli Süpürgeyi Kullanma	51
Cihazın Çalıştırılması.....	52
Saklama.....	54
Cihazın Temizliği ve Bakımı.....	54
Sorun Giderme	56
Geri Dönüşüm	56
Sevk.....	56

TR

Değerli Müşterimiz,

Ürününüzü iyi günlerde kullanmanızı diler, inovatif teknolojilere imza atan Fakir Hausgeräte'yi tercih ettiğiniz için teşekkür ederiz.

Yüksek kalite ve teknoloji ile üretilmiş Fakir Inovator Toz Torbasız Şarjlı Süpürge'den en iyi verimi almanızı arzu ediyoruz. Bu yüzden ürünü kullanmadan önce bu Kullanım Kılavuzu'nu dikkatlice okumanızı ve ileride gerekli olabileceğinden saklamanızı rica ederiz.

Kullanım Talimatları Hakkında

Bu kullanma talimatı cihazın düzgün ve güvenli bir şekilde kullanılabilmesi için düzenlenmiştir. Kendi güvenliğiniz ve başkalarının güvenliği için ürünü çalıştırmadan önce kullanma kılavuzunu okuyunuz.

Sembollerin Anlamları

Bu kılavuzda aşağıdaki sembolleri göreceksiniz.



UYARI!

Bu işaret, yaralanmaya veya ölüme neden olabilecek tehlikeleri tanımlar.



DİKKAT!

Cihaza zarar gelmesiyle sonuçlanabilecek risklerle ilgili bildirimleri ifade eder.



NOT!

Kullanım kılavuzunda verilen ipuçlarını ve diğer faydalı bilgileri vurgular.

Sorumluluk

Bu kullanım kılavuzundaki talimatlara uyulmaması sonucunda ortaya çıkabilecek her türlü hasar ve cihazın Fakir Yetkili Servisleri dışında farklı bir yerde tamir ettirilmesi ile kendi alanı dışında kullanılması durumunda, Fakir Elektrikli Ev Aletleri Dış Tic. A.Ş. sorumluluk kabul etmez.

CE Uygunluk Deklarasyonu

Bu cihaz Avrupa Birliği'nin 2014/30/EU Elektromanyetik Uyumluluk ve 2014/35/EU Gerilim Direktifleri'ne tamamen uygundur. Bu ürün cihaz tip etiketinde CE işaretine sahiptir. Fakir Elektrikli Ev Aletleri Dış Tic. A.Ş. tasarımsal ve donanımsal değişiklik haklarını saklı tutar.



Kullanım Amacı

Ürün modeli, ev içinde kullanım için tasarlanmıştır. İş veya endüstriyel kullanım için uygun değildir. Aksi halde kullanımdan kaynaklanan herhangi bir arıza durumunda, yetkili hizmetler garanti kapsamı dışında hizmet sağlayacaktır.

Yetkisiz Kullanım

Aşağıda belirtilen yetkisiz kullanım durumunda, cihaz hasar görebilir veya yaralanmalara neden olabilir;

- Bu cihaz, zihinsel engelli veya bu tür cihazları kullanmak için yeterli bilgiye sahip olmayan kişiler için uygun değildir. Lütfen böyle insanların cihazı kullanmasına izin vermeyiniz.
- Bu elektrikli cihaz bir oyuncak değildir. Bu sebeple, çocukların cihazla oynamasına asla izin vermeyin ve etrafınızda çocuk olduğunda daha dikkatli olunuz.
- Ambalajın küçük parçalarını ve plastik torbaları çocuklardan uzak tutunuz. Aksi takdirde, onları yutarak kendilerine zarar verebilirler, özellikle ambalaj poşetleri boğulma tehlikesine neden olabilir.

**UYARI!**

- Bu cihaz, 8 yaş ve üstü çocuklar tarafından ve fiziksel, duyuşal ya da zihinsel kabiliyetleri azalmış veya deneyim ve bilgi eksikliği olan kişiler cihazın güvenli bir şekilde kullanımı ile ilgili denetim ve talimatları verildiyse ve cihazla ilgili tehlikeleri anladılarsa kullanılabilir.
- Çocuklar cihaz ile oynamamalıdır.
- Temizlik ve bakım işlemleri gözetim altında olmadan çocuklar tarafından yapılamaz.
- Ambalaj malzemelerini çocukların erişemeyeceği yerlerde saklayınız. Boğulma riski!
- Sürekli gözetim altında olmamaları durumunda, 3 yaşından küçük çocuklar cihazdan uzak tutulmalıdır.
- Bu cihaz fiziksel, duyuşal veya zihinsel yetenekleri sınırlı olan ya da yeterli tecrübe ve/veya bilgiye sahip olmayan kişiler tarafından (çocuklar dahil), sadece kendi güvenliğinden sorumlu bir kişinin gözetiminde ya da o kişinin talimatlarına uygun olarak kullanılabilir.
- Cihazla oynamamaları için çocukların gözetim altında tutulması gerekir.
- Bu cihaz oyun amacıyla kullanılmamalıdır.
- 3 yaşından büyük ve 8 yaşından küçük çocuklar cihazı yalnızca gözetim altındayken veya cihazın güvenli kullanımı hakkında bilgi sahibi oldukları takdirde ve cihazın neden olabileceği tehlikeleri anladıktan sonra açıp kapatabilirler. Böyle bir durumda cihazın normal kullanım pozisyonunda veya düzgünce kurulmuş olması gerekmektedir.
- 3 yaşından büyük ve 8 yaşından küçük çocuklar cihazı elektrik prizine takmamalı, cihaz üzerinde ayar yapmamalı ve herhangi bir temizlik veya bakım işlemi gerçekleştirmemelidir.
- Cihaz gözetimsiz kullanılmamalıdır.



Güvenlik Önemlidir

- Cihazı kendiniz ve başkalarının güvenliği için kullanmadan önce kullanım talimatlarını dikkatlice okuyunuz. Daha sonra başvurmak üzere bu kılavuzu güvenli bir yerde saklayınız.
- Elektrikli bir cihaz kullanırken, aşağıdaki önlemler daima alınmalıdır. Yangın, elektrik çarpması ve yaralanmaları önlemek için;
- Cihazı kullanmadan önce, şebeke voltajınızın cihaz voltajıyla uyumlu olduğundan emin olunuz.
- Bu cihaz oyuncak değildir. Bu sebeple, çocukların cihazla oynamasına asla izin vermeyiniz ve etrafınızda çocuklar olduğunda daha dikkatli olunuz.
- İlk kullanımdan önce, cihazın hasarlı veya herhangi bir arızası olup olmadığını kontrol ediniz. Malzemelerde herhangi bir arıza veya hasar varsa, cihazı kullanmayınız ve Fakir Yetkili Servisi'yle temasa geçiniz.

Güvenlik Uyarıları

Bir elektrikli cihaz kullanılırken, yangın, elektrik çarpması veya kişisel yaralanmaları önlemek için aşağıdaki önlemler her zaman alınmalıdır;

- Bataryayı şarj etmek amacıyla, sadece bu cihazla birlikte verilen sökülebilir ünitesini kullanınız.
- Cihazın adaptörü bozursa, tehlikeli durumları önlemek için imalatçı, servis teknisyeni veya benzer nitelikli bir kişi tarafından değiştirilmelidir.
- İşlem sırasında hareket eden aksesuarları veya erişilebilir parçaları değiştirmeden önce, montaj ve sökümden önce, temizlik veya bakımdan önce, cihazın kapalı olduğundan emin olunuz.
- Montaj, söküm veya temizlemeden önce adaptörü daima güç kaynağından çıkarınız.
- Adaptörü veya fişi hasar görmüşse, düzgün çalışmazsa, düşüp hasar görmüşse cihazı asla kullanmayın. Bu durumda güvenlik ve işlevselliğini kontrol etmek için cihazı yetkili servise götürünüz.
- Motora zarar vermemek için elektrikli süpürgeyi sadece doğru

monte edilmiş bir filtreleme sistemi ile kullanınız.

- Elektrikli süpürge motor kısmını asla suya batırmayınız (kısmen bile olsa) ve neme karşı koruyunuz!
- Elektrikli süpürgeyi kullanırken dönen fırça ile temastan kaçınınız (örneğin gevşek giysiler, saçlar, parmaklar, mücevherler, bilezikler vb.).
- Elektrikli süpürge şarj standının üstünde ve şarj oluyorsa sakın kullanmayın ve çalıştırmayınız.
- Pil şarj olduğunda, şarj cihazının ısınması normal bir durumdur.
- Her zaman önce elektrikli süpürgeyi kapatın ve ikinci olarak adaptörü güç kaynağından çıkartınız. Sadece bu işlemleri yaptıktan sonra toz kabını boşaltın, filtreleri temizleyiniz/değiştiriniz, elektrikli süpürgeyi veya aksesuarlarını temizleyiniz.
- Ürünü asla çalışır halde gözetimsiz bırakmayınız!
- Cihaz üzerine herhangi bir nesne koymayınız.
- Elektrikli süpürge emme deliğini veya aksesuarlarını gözlerinize ve kulaklarınıza yakınlıktır ve bunları herhangi bir vücut deliğine sokmayınız!
- Düzgün bir şekilde takılmamış filtreli cihazı ya da filtersiz cihazı asla çalıştırmayınız.
- Elektrikli süpürgeyi kullanmaya başlamadan önce, lütfen tüm kilitleme mekanizmalarının doğru konumda olduğunu kontrol ediniz.
- Elektrik süpürge kaba kullanmaktan kaçınınız!
- Pili şarj ederken ve elektrikli süpürge kullanıldıktan sonra daima elektrikli süpürgeyi kapatınız.
- Pili standart oda sıcaklığında şarj ediniz. Pili 50 °C' yi aşan sıcaklıklara maruz bırakmayınız. Aksi halde cihazın pili zarar görecektir.
- Eğer batarya kısmından elektrolit sızıyorsa pili şarj etmeyiniz.
- Bataryadan elektrolit sızıntısı, elektrikli süpürgeye aşırı yüklenmeden ve cihazı aşırı sıcaklıklarda kullanmaktan kaynaklanır. Elektrolit vücudunuza sıçrarsa, etkilenen yeri su ve sabunla yıkayınız ve sirkeli limon suyunu hafifçe üzerine sürünüz.



Gözle etkileşiminde, etkilenen gözü birkaç dakika temiz su ile durulayın ve derhal tıbbi yardım isteyiniz.

- Pili kullanmıyorsanız, ataç, madeni para, anahtar, çivi, vida veya pil soketlerinin kısa devresine neden olabilecek diğer küçük metal nesnelere gibi tüm metal nesnelere uzak tutun. Pil soketlerinin kısa devresi yangına veya yangına neden olabilir.



DİKKAT!

Bataryayı ateşten uzak tutunuz. Patlama riski vardır!

- Normal çalışma sırasında akümülatör piller çıkarılmaz. Pilleri sadece cihaz atılacak ise çıkarınız.
- Cihazın giriş ve çıkış deliklerine parmak veya başka şeyler sokmayınız. Hava akışı için açıklıklar/öğeler tıkanır (örn. aksesuarlar), cihazı kapatın ve tıkanıklığı açınız.
- Şarj standını, elektrikli süpürgeyi ve cihazı yanıcı nesnelere (örn. perde, örtü, ahşap vb.) ısı kaynaklarından (örn. fırın, soba, vb.) ve ıslak yüzeylerden (örn. lavabo, küvet vb.) yeterli mesafede uzakta kurunuz.
- Islak veya nemli zemin kaplamalarını vakumlamayınız, elektrikli süpürgeyi açık alanlarda kullanmayınız! Fazla nem birikmesinin, cihaza hasar verme ve devre dışı bırakma riski vardır. Bu kusur garanti kapsamında değildir.
- Herhangi bir türden sıvıyı asla vakumlamayınız!
- Bazı halı tiplerinin vakum temizliği statik elektrik üretilmesine neden olabilir.
- Keskin nesnelere (örn. cam parçaları), sıcak, yanıcı, patlayıcı maddelere (örn. kül, sıcak sigara izmaritleri, benzin, tiner ve aerosol buharı) veya yağları (örn. katı yağ, sıvı yağ), yakıcı maddelere (örn. asit, çözücü) vakumlamayınız. Belirtilen nesnelere vakumlama, toz filtrelerinde ve elektrikli süpürgeye hasara yol açabilir.
- Çok ince tozları vakumlarken filtrelerin gözenekleri tıkanabilir.

TR

Böylece hava geçirgenliği azalacak ve emme performansı düşecektir. Bu durumda, filtreler hazne dolmadan önce temizlenmelidir. Alçı levha tozu, ince kum, çimento, inşaat tozu, sıva parçaları vb. gibi inşaat sırasında/ sonrasında üretilen kirleri vakumlamak için elektrikli süpürge kullanmayınız. Bu kirler gevşek inşaat malzemeleriyle etkileşime girerse, hasar tehlikesi oluşturur. Garanti onarımı bunu kapsamaz.

- Elektrikli süpürge, insan sağlığına zarar verebilecek maddeleri vakumlamak için uygun değildir.
- Cihaz nemli veya ıslak ortamda ve yangın veya patlama tehlikesi olan herhangi bir ortamda (kimyasalların, yakıtların, yağların, gazların, boyaların ve diğer yanıcı veya uçucu maddelerin depolandığı alanlarda) kullanılmamalıdır.
- Elektrikli süpürgeyi asla hava koşullarına (yağmur, don, doğrudan güneş alma vb.) maruz bırakmayınız.
- Cihazın adaptörü bozursa, tehlikeli durumları önlemek için imalatçı, servis teknisyeni veya benzer nitelikli bir kişi tarafından değiştirilmelidir.
- Güç kablosu, keskin veya sıcak nesnelere dolaylı hasar görmemeli, ateşe maruz bırakılmamalı, suya batırılmamalı veya keskin kenarlar üzerinde bükülmemelidir.
- Bir uzatma kablosu kullanmanız gerekiyorsa, bozulmamış olmalı ve geçerli standartlara uymak zorundadır.
- Cihazın güç kablosunun durumunu düzenli olarak kontrol ediniz.
- Cihazın güvenliğini ve düzgün çalışmasını sağlamak için, yalnızca üretici tarafından onaylanmış orijinal yedek parça ve aksesuarları kullanınız.
- Bu cihazı yalnızca bu kullanım kılavuzunda belirtildiği şekilde tasarlandığı amaçla kullanınız. Cihazı asla başka bir amaç için kullanmayınız.



UYARI!

Cihazın yanlış kullanımı (kullanım kılavuzuna uygun olmayan) durumunda yaralanma riski vardır.

- Üretici, cihazın yanlış kullanılmasından kaynaklanan hasarlardan sorumlu değildir ve aksesuarlar ve cihaz için garantisi, yukarıdaki güvenlik uyarılarına uyulmadığı durumlarda geçerli değildir. Tüm filtrelerin Bölüm IV., V' deki talimatlara göre düzenli olarak değiştirilmemesi veya muhafaza edilmemesi ve ayrıca elektrikli süpürgenin arızalanmasına veya hasar görmesine neden olan orijinal olmayan filtrelerin kullanılması da cihazın yanlış kullanımı olarak değerlendirilmektedir.
- GELECEKTE BAŞVURMAK İÇİN BU KULLANIM KILAVUZUNU SAKLAYINIZ.



DİKKAT!

Lütfen kullanım kılavuzunda yazılı güvenlik kurallarını ve kullanım talimatlarını okuyunuz. Gelecekte başvurmak üzere kullanım kılavuzunu saklayınız.

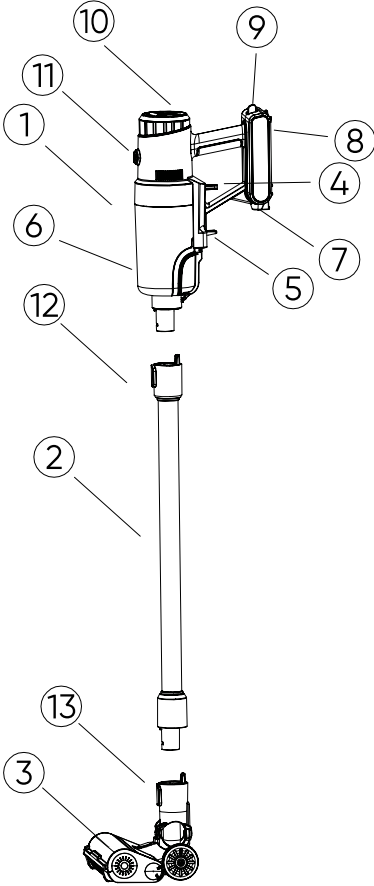
Kutuyu Açma



İlk kullanımdan önce cihazı ve aksesuarları kutusundan çıkarınız, hasar ve arızalara karşı kontrol ediniz. Cihazda herhangi bir arıza ya da hasar var ise, cihazı kullanmayınız ve Fakir Yetkili Servisi'ne başvurunuz.

- Tamir işlemleri kesinlikle Fakir Yetkili Servisi tarafından yapılmalıdır. Düzgün olarak yapılmayan ve yetkisi olmayan kişilerce yapılan tamir işlemleri kullanıcı için zarara sebep olabilir.
- Cihazınızın açma-kapama tuşunun bulunduğu kısma delik veya yarık açmaya çalışmayınız.

Parça Açıklamaları



1. Süpürge başlığı
2. Metal vakum borusu
3. Yer aparatı
4. Toz haznesi çıkartma tuşu
5. Üst bölme kilidi
6. Toz haznesi
7. Batarya şarj girişi
8. Aksesuar kutusu
9. Aksesuar kutusu kilidi

10. Batarya haznesi ve cihaz kontrol arayüzü
11. Batarya haznesi çıkartma tuşu
12. Vakum borusu ayırma tuşu
13. Fırça ayırma tuşu
14. Duvar sabitleyici
15. 2'si 1 arada fırça
16. Kenar köşe aparatı



Teknik Bilgiler

Pil	: 29.6V 2500mAh 3.5A Li-ion Pil
Adaptör Girişi	: 100-240V/50-60Hz 0.5A 15W
Çıkışı	: 35V 500mA
Motor Güçü	: 350 W BLDC Motor (Unite) 20 W DC Motor (Fırça)
Pil Şarj Süresi	: 3-3.5 saat
Kullanma Zamanı	: Yüksek:>=10 dak., Orta:>=20 dak., Düşük:>=40 dak.
Toz Hazne Kapasitesi	: 0.5Litre
Filtre	: H10 HEPA
Kullanım Omru	: 10 yıl
Elde Kullanım Zamanı	: Yüksek:>=14 dak., Orta:>=24 dak., Düşük:>=46 dak.

Elektrikli Süpürge'nin Hazırlanması

Tüm ambalaj malzemelerini, elektrikli süpürgeyi ve aksesuarları çıkarınız. Olası tüm yapışkan folyoları, yapışkan etiketleri veya kağıtları cihazdan çıkarınız.

Elektrikli Süpürge'nin Montajı

- Elektrikli süpürge'nin montajı için ilk önce süpürge başlığını (1) metal vakum boruya geçiriniz ve kilidin tam olarak oturduğundan emin olunuz, bir klik sesi gelmelidir.
- Boruyu (3) fırça haznesinde bulunan bölmeye yerleştiriniz ve kilidin yerine tam olarak oturduğundan emin olunuz, bir klik sesi gelmelidir.
- Süpürge'nin içerisinde motor bulunan başlığını borunun ucunda bulunan bölmeye yerleştiriniz ve kilidin tam olarak oturduğundan emin olunuz, bir klik sesi gelmelidir.
- Cihazın pilini (10) başlık bölümünde bulunan hazneye yerleştiriniz ve yerine oturtunuz, bir klik sesi gelmelidir.

Pil Şarjı

Şarj etmeden önce elektrikli süpürgeyi kapatın!

- Elektrikli süpürgeyi şarj standına yerleştiriniz. İlk kullanımda pil önce tamamen tüketilmeli, ardından pil tamamen şarj edilmelidir.
- Standı adaptör kullanarak şebekeye bağlayın. Pil şarjı ışık göstergesi ile gösterilir.
- Pil yaklaşık 3-5 saat sonra tamamen şarj olur.
- Cihaz otomatik pil aşırı şarj koruması ile donatılmıştır. Maksimum şarj seviyesine ulaştıktan sonra şarj kapanacaktır.



DİKKAT!

- Elektrikli süpürge batarya duvar yerine takıldığında (14) ya da batarya şarja takıldığında (7) şarj edilebilir.
- Elektrikli süpürge emme performansı zayıf olduğu anda cihazı şarja koyunuz.
- Cihaz şarj ediliyorken şarj göstergesi ışıkları yanacaktır. Göstergesi ışıklarının hepsi yanıyor ve artık yanıp sönmüyorsa, cihaz tamamen şarj olmuştur.
- Pili ilk kez veya uzun süre depolamadan sonra şarj ederseniz, toplam kapasitesinin yaklaşık %60'ı şarj edilir. Tekrarlanan boşalım ve tekrarlanan şarj sonrası pil 100 % şarj edilir.
- Uzun süreli veya sıcak ortamda kullanımdan sonra pil aşırı ısınabilir. Şarj etmeden önce pilin normal ısısına gelmesini bekleyiniz.
- Cihaz her gün kullanılıyorsa, güç kablosunu prizden çekmeyiniz, böylece cihaz her zaman tamamen şarj olur. Pil aşırı şarjı önlenir. Uzun bir süre (bir günden fazla) evde olmayacaksanız, pil ömrünü korumak için güç kablosunu prizden çekiniz.
- Pili daha uzun ömürlü olmasını sağlamak için tam bitiminden sonra pilin yılda dört kez tam şarj edilmesini öneririz.

Elektrikli Süpürgeyi Kullanma

- Seçilen temizleme aktivitesine göre, ya elektrikli süpürgeyi tek başına kullanın ve benzer aksesuarları (3,15,16) seçiniz.
- Fırçaların takılmasına ilişkin detaylar kullanma kılavuzun devamında verilmiştir.
- Yer aparatının fırçasını değiştirmek için önce metal vakum borusundan ayırınız. Daha sonra aparatı ters çeviriniz ve alt tarafında bulunan sarı kilit tuşunu işaret edilen yöne itin ve hemen yan tarafındaki kapağı yukarı doğru iterek açınız ve kendinize doğru çekerek çıkarınız. İstedığınız fırçayı takıp tekrar takabilirsiniz. Takmak için, kapaktaki ok işaretini, takılacak olan yüzeydeki noktaya denk getirip aşağı çeviriniz.
- Erişilmesi zor yerleri ve dar alanları temizlemek için kenar köşe (16) aksesuarlarını kullanabilirsiniz.
- Aksesuar 13 ve 14, çeşitli mobilya türlerini vakumlamak için önerilir.



DİKKAT!

- Yer aparatı 3 engellenirse, (örn. İri yabancı nesnelere, sarma tüylü halıları ve üzerindeki iplik veya sacları emme nedeniyle vb.)
- Elektrikli süpürgeyi düğmesinden kapatınız.
- Daha sonra engelleme nedenini ortadan kaldırınız veya gerekirse donen fırçayı temizleyiniz (bkz. V. BAKIM).

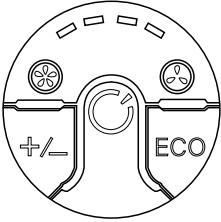
Cihazın Çalıştırılması

1. Elektrikli süpürge açma/kapama

Elektrikli süpürge düğmesinden açılıp kapanabilir.

2. Emiş gücü ayarı

Üç emiş gücü seviyesi mevcuttur. Emiş gücü seviyesi +/- tuşundan ayarlanmaktadır. ECO tuşuna basıldığında tutulduğunda otomatik emiş seviyesine geçmektedir. Otomatik emiş seviyesi, bulunduğu yüzeye ve emdiği toz miktarına göre kendi kendine güç atırıp azaltır ve optimal kullanım sağlar.



NOT!

Elektrikli süpürge açıldığında düşük emiş gücünde ayarlıdır.

Toz haznesi (7)

Toz haznesinin çıkarılması:

- Toz haznesi çıkartma tuşuna (4) basınız, toz haznesinin kapağı açılacaktır.
- Elektrikli süpürge emme performansının azaldığını düşünüyorsanız, toz haznesinin dolu olmadığından emin olunuz ve gerekirse boşaltınız.

**NOT!**

Toz haznesini her kullanımdan sonra boşaltmanızı öneririz.

- Toz haznesini açmak için 4 no.lu düğmeye basarak açabilirsiniz.
- Haznenin toplam 5 kere boşaltılmasından sonra, yerleşmiş tozu gidermek için filtreleme sisteminin tamamen temizlenmesini öneririz.
- Üst bölme kilidi düğmesine (5) basınız ve ardından üst bölmeyi çıkarınız. HEPA-filtre erişilebilir hale gelecektir. HEPA-filtreyi çekerek çıkartarak haznenin dışına çekiniz. HEPA filtresinin tozunu bir çöp tenekesine dökünüz.
- Filtreyi ılık ve az açık musluk altında hafifçe yıkayabilirsiniz. Filtreyi belirli bir açıda tutun, böylece su kıvrımların içindeki kirleri yıkar. Filtreyi 180° çevirin ve suyun kıvrımlardan ters yönde akmasını sağlayınız. Filtre temizlenene kadar bu işleme devam ediniz.
- Kuruduktan sonra; filtreyi, UP (üst) etiketi yukarıya bakacak şekilde yerine yerleştiriniz.

Saklama

- Cihazı, çocukların ulaşamayacağı kuru, tozsuz bir yerde muhafaza ediniz. Elektrikli süpürgeyi pürüzlü bir yüzeye koymayınız!
- Süpürge, devrilme tehlikesi olmayan düz bir yüzeye yerleştirilmelidir.

Cihazın Temizliği ve Bakımı

Herhangi bir bakım yapmadan önce, şarj adaptörünü cihazdan ayırınız. Elektrikli süpürge yüzeyini ve şarj adaptörünü yumuşak nemli bir bezle temizleyiniz; aşındırıcı ve sert temizlik maddeleri kullanmayınız! Plastik kalıpları asla bir ısı kaynağı üzerinde kurutmayınız (örn. ısıtıcı, elektrikli/gazlı soba). Zemin başlık fırçasını ve ana vücut sapını (haznenin üstünde) kontrol edin ve ara sıra temizleyiniz. Tıkanıklığı acınız ve atıkları çıkarınız.

Zemin Başlığı, Döner Küçük Turbo Fırça

Zemin başlığını nemli bir bezle silin. Her vakumlamadan sonra, donen fırçaya herhangi bir kirin sıkışıp kalmadığını kontrol ediniz. Fırça kirli ise, zemin başlığından ayırınız. Artık fırçayı kolayca temizleyebilirsiniz (akan suda hafifçe temizleyin). Rulo fırçayı yıkadıktan sonra, paslanmayı önlemek için lütfen fırçanın ucundaki şaftı (süte benzer plastik konum) nemli bir bezle kurulaştırınız.

**DİKKAT!**

Zemin başlığını doğrudan akan suda yıkamayın, motora ve elektronik devreye zarar verir.



DİKKAT!

- Maksimum emme etkisine temiz bir filtre ve boş bir hazne ile ulaşılır.
- Filtreyi temizlemek için sert temizlik maddeleri veya sıcak su kullanmayın. Kaba yıkamadan kaçının.
- Filtre, bulaşık makinesinde yıkanmak için tasarlanmamıştır.
- Filtrenin temizlenmesi orijinal rengine geri döndürmez, ancak filtreleme özelliklerini geri getirir.
- HEPA filtresinin filtreleme parametrelerini korumak için kuru bir temizleme yöntemi kullanmanızı öneririz.
- HEPA filtre bir defadan fazla yıkanamaz. Bundan sonra yeni bir filtrenin satın alınması gerekir.
- Filtre temizlemesini ihmal etmek elektrikli süpürge'nin bozulmasına yol açabilir!
- Temas yüzeylerinin ve sızdırmazlık elemanlarının işlevsel olduğundan emin olun.
- Fakir yetkili teknik servislerden yedek Hepa filtre satın alabilirsiniz.



NOT!

Ürününüzden yüksek performans alabilmek için 6 ayda bir Hepa filtrenizi değiştirmenizi tavsiye ederiz.

Toz Haznesi

Toz haznesini akan suda yukarıda belirtilen talimatlara uygun olarak hafifçe yıkayınız ve iyice kurumasını sağlayınız.



DİKKAT!

Toz haznesi bulaşık makinesinde temizlemeye karşı dayanıklı değildir.



NOT!

Müşteri hizmetlerini aramadan önce sorunu/hatayı kendiniz düzeltip düzeltemeyeceğinizi kontrol ediniz. Bu amaçla lütfen "SORUN GİDERME" bölümüne bakınız. Sorunu/hatayı çözemiyorsanız, lütfen müşteri hizmetlerini arayınız. Aramadan önce lütfen model adını ve ürün seri numarasını yanınızda hazır tutunuz. Bu bilgileri ürününüzün TİP ETİKETİ üzerinde bulabilirsiniz. Yardım Hattı: 07042 912 0

Sorun Giderme

Sorun	Neden	Çözüm
Motor çalışmıyor	Pil bitmiş.	Pili şarj ediniz
Elektrikli süpürge şarj olmuyor	Elektrik soketinde güç yok	Devre kesicilerin açık olup olmadığını kontrol ediniz
	Şarj adaptörü veya kablosu hasarlı	Yetkili Servis Merkeziyle iletişime geçiniz
Elektrikli süpürge aşırı ısınıyor	Filtreleme sistemi kirlili	Toz haznesini boşaltın ve filtreleme sistemini düzgün bir şekilde temizleyiniz
Emiş performansı yeterli değil	Düzenleme I. pozisyonda	Düzenlemeyi III. olarak ayarlayınız
	Toz hazneleri dolu	Hazneleri boşaltınız
	Tıkanmış filtre	Filtreyi temizleyiniz veya değiştiriniz
	Aksesuarlar kullanımı engellenmiş	Engelleyen nesnelere kaldırınız

Geri Dönüşüm

Cihazın kullanım ömrünün bitmesi halinde, elektrik kablosunu keserek kullanılamayacak hale getiriniz.

Ülkenizde mevcut bulunan yasalara göre, bu tür cihazlar için özel olarak belirlenmiş çöp kutularına cihazı bırakınız.



Elektriksel atıklar, normal çöplerle birlikte atılmamalıdır.

Cihazı elektriksel atıklar için belirlenmiş çöp kutularına atınız.

Cihazın paketleme elemanları geri dönüşüme uygun maddelerden üretilmiştir.

Bunları geri dönüşüm çöp kutularına atınız.



Cihaz AEEE Yönetmeliğine uygundur.

Sevk

Cihazın, orijinal ambalajında veya zarar görmesini önlemek için, iyi ve yumuşak pakette taşınması gerekmektedir.

РУССКИЙ

О руководстве по эксплуатации.....	58
Обозначение символов	58
Ответственность	58
Декларация соответствия СЕ	59
Сфера применения.....	59
Несанкционированная эксплуатация	59
Безопасность является важным фактором	61
Предупреждения о безопасности	61
Вскрытие упаковки.....	66
Описание деталей	67
Техническая информация	68
Подготовка пылесоса к эксплуатации	68
Зарядка аккумулятора.....	68
Эксплуатация пылесоса	69
Включение прибора	70
Хранение	71
Очистка и уход за изделием	72
Устранение неисправностей	74
Утилизация.....	74
Транспортировка.....	74

RU

Уважаемый покупатель,

Желаем вам пользоваться вашим изделием в самые лучшие дни, благодарим вас за выбор Fakir Hausgeräte, являющейся инициатором многих видов инновационных технологий.

Мы хотим, чтобы вы получили максимальную отдачу от перезаряжаемого пылесоса без пылесборника Fakir Inovator, изготовленного с высоким качеством и технологией. По этой причине, мы просим Вас внимательно ознакомиться с пользовательским руководством перед использованием продукта и сохранить его, так как это может потребоваться в будущем.

О руководстве по эксплуатации

Инструкция по эксплуатации предназначена для обеспечения правильной и безопасной работы изделия. Для соблюдения собственной безопасности и безопасности окружающих просим Вас внимательно ознакомиться с данным руководством по эксплуатации перед включением прибора.

Обозначение символов

В этом руководстве используются следующие символы.



ПРЕДУПРЕЖДЕНИЕ!

Этот знак указывает на опасность, которая может привести к получению травмы или смертельному исходу.



ОСТОРОЖНО!

Выражает уведомления, связанные с риском, возникающим в результате повреждения изделия.



ПРИМЕЧАНИЕ!

Подчеркивает советы и другую полезную информацию, содержащуюся в руководстве по эксплуатации.

Ответственность

«Fakir Elektrikli Ev Aletleri Diş Tic. A.Ş.» не несет ответственности за всякого рода повреждения, которые могут возникнуть в результате несоблюдения данного руководства и в случаях его эксплуатации вне рамок его использования после ремонта вне сервисных центров Fakir.



Декларация соответствия CE

Данное изделие произведено в соответствии со стандартами ЕС (2014/30/EU) «Электромагнитная совместимость» и «Директива о низком напряжении» (2014/35/EU). Данный прибор имеет символ CE на заводской табличке.

Fakir Elektrikli Ev Aletleri Dış Tic A.Ş оставляет за собой право вносить изменения в дизайн и оснащение изделий.

Сфера применения

Модель изделия предназначена для домашнего использования. Не пригодно для промышленного или коммерческого использования. В случае возникновения какой-либо неисправности изделия вследствие его несоответствующего использования его можно отремонтировать в авторизованном сервисном центре не в рамках гарантийного обслуживания.

Несанкционированная эксплуатация

Ниже перечислены случаи некомпетентного использования, в результате которого прибор может быть поврежден либо нанести вред здоровью человека.

- Это устройство не подходит для использования людьми с ограниченными интеллектуальными возможностями или людьми, у которых недостаточно информации для использования таких устройств. Не позволяйте таким людям использовать устройство.
- Данное электрическое изделие не является игрушкой. По этой причине никогда не позволяйте детям играть с изделием и будьте осторожнее, когда рядом с вами дети.
- Храните мелкие кусочки упаковки и полиэтиленовые пакеты в недоступном для детей месте. В противном случае они могут получить травму при проглатывании, особенно упаковочные пакеты могут стать причиной удушья.



ПРЕДУПРЕЖДЕНИЕ!

- Дети в возрасте 8 лет и старше, а также люди с ограниченными физическими, сенсорными или умственными способностями или с недостатком опыта и знаний могут пользоваться прибором, если они получили инструкции относительно безопасного использования прибора, и если они поняли опасности, связанные с использованием прибора.
- Следите за тем, чтобы дети не играли с изделием.
- Очистку и уход за прибором запрещается выполнять детям без присмотра взрослых.
- Храните упаковку в недоступном для детей месте. Риск удушья!
- Дети в возрасте до 3 лет должны находиться вдали от прибора.
- Лица с ограниченными физическими, сенсорными и умственными возможностями, или лица без достаточного опыта / знания (включая детей) могут пользоваться прибором только в том случае, если они находятся под присмотром взрослого, ответственного за их безопасность или в соответствии с инструкциями такого лица.
- Следите за тем, чтобы дети не играли с устройством.
- Изделие не предназначено для игры.
- Разрешается включение и выключение данного изделия детьми старше 3 и младше 8 лет только если они находятся под наблюдением взрослых или были проинструктированы в отношении безопасного использования изделия и поняли связанные с этим опасности. В этом случае прибор должен находиться в нормальном рабочем положении или быть правильно установлен.
- Детям старше 3 лет и младше 8 лет не следует подключать прибор к электрической розетке, регулировать прибор и выполнять очистку или техническое обслуживание.
- Устройства не должны использоваться без присмотра.



Безопасность является важным фактором

- В целях обеспечения собственной безопасности и безопасности других людей, внимательно прочитайте инструкцию по эксплуатации, прежде чем использовать изделие. Храните данное руководство в надежном месте для обращения к нему.
- При эксплуатации электрических устройств всегда следует принимать следующие меры. Для того, чтобы предотвратить возникновение пожаров, поражение электрическим током и телесные травмы;
- Перед использованием прибора убедитесь, чтобы напряжение сети совместимо с напряжением прибора.
- Данное изделие не является игрушкой. По этой причине никогда не позволяйте детям играть с изделием и будьте осторожнее, когда рядом с вами дети.
- Перед первым использованием проверьте изделие на наличие повреждений или неисправностей. В случае неисправности или повреждения материалов не используйте изделие и обратитесь в авторизованный сервисный центр Fakir.

Предупреждения о безопасности

Следующие меры предосторожности всегда должны быть соблюдены при использовании электрического прибора, во избежание возникновения пожара, поражения электрическим током и для предотвращения получения травм;

- Для зарядки используйте только съемный блок, поставляемый с этим устройством.
- Если адаптер устройства неисправен, он должен быть заменен производителем, специалистом по техническому обслуживанию или подобным лицом во избежание опасности.
- Перед выполнением замены движущихся принадлежностей или доступных частей, перед выполнением сборки и разборки, чистки или технического обслуживания убедитесь, что устройство выключено.

- Всегда выньте адаптер от источника питания перед выполнением сборки, разборки или чистки.
- Никогда не используйте прибор, если адаптер или штепсельная вилка повреждены, не работают должным образом, если вы уронили их или если они повреждены. В этом случае отнесите прибор в авторизованный сервис, чтобы проверить его безопасность и функциональность.
- Чтобы избежать повреждения двигателя, используйте пылесос только с правильно установленной системой фильтрации.
- Никогда не погружайте моторную часть пылесоса в воду (даже частично) и защищайте ее от влаги!
- При использовании пылесоса избегайте контакта с вращающейся щеткой (например, свободная одежда, волосы, пальцы, украшения, браслеты и т. д.).
- Не используйте или включите пылесос, если он находится на зарядной подставке и заряжается.
- Зарядное устройство может нагреваться во время зарядки аккумулятора.
- Всегда сначала выключайте пылесос, а затем отсоединяйте адаптер от источника питания. Только после этого опустошите пылесборник, очистите / замените фильтры, очистите пылесос или аксессуары.
- Никогда не оставляйте изделие без присмотра во время его работы!
- Не ставьте на прибор какие-либо предметы.
- Не подносите всасывающее отверстие пылесоса или принадлежности к глазам и ушам и не вставляйте их в отверстия на теле!
- Никогда не используйте неправильно собранное устройство с фильтром или без него.
- Прежде чем приступить к эксплуатации пылесоса убедитесь, что все блокирующие механизмы находятся в правильном положении.
- Избегайте небрежного использования пылесоса!



- Всегда выключайте пылесос при зарядке аккумулятора и после использования пылесоса.
- Заряжайте аккумулятор при стандартной комнатной температуре. Не подвергайте аккумулятор воздействию температур, превышающих 50 °С. В противном случае аккумулятор прибора будет поврежден.
- Если электролит вытекает из аккумулятора, не заряжайте аккумулятор.
- Утечка электролита из аккумулятора вызвана перегрузкой пылесоса и использованием прибора при экстремальных температурах. При попадании электролита на тело промойте пораженный участок водой с мылом и аккуратно нанесите лимонный сок с уксусом. При попадании электролита в глаза промойте пораженный глаз чистой водой в течение нескольких минут и немедленно обратитесь к врачу.
- Если вы не используете аккумулятор, держите его подальше от всех металлических предметов, таких как скрепки, монеты, ключи, гвозди, винты или другие мелкие металлические предметы, которые могут вызвать короткое замыкание разъемов аккумулятора. Короткое замыкание разъемов аккумулятора может привести к ожогу или возникновению пожара.



ОСТОРОЖНО!

Держите аккумулятор вдали от огня. Вызровоопасность!

- Аккумуляторные батареи не снимают во время нормальной работы. Извлекайте аккумулятор только в том случае, если прибор подлежит утилизации.
- Не вставляйте пальцы или другие предметы во входные и выходные отверстия прибора. Если воздуховпускные или воздуховыпускные отверстия засорены (например, аксессуар), выключите прибор и очистите его.

- Установите зарядную подставку, пылесос и устройство на достаточном расстоянии от легковоспламеняющихся предметов (например, шторы, покрывало, деревянные изделия и т. д.), от источников тепла (например, духовки, плиты и т. д.) и влажных поверхностей (например, раковины, ванны и т. д.).
- Не пылесосить влажные или мокрые напольные покрытия, не использовать пылесос на открытых площадках! Существует риск чрезмерного накопления влаги и повреждения прибора. Гарантия не распространяется на дефекты, вызванные использованием пылесоса в таких условиях.
- Никогда не пылесосите жидкости!
- Чистка некоторых типов ковровых покрытий пылесосом может привести к образованию статического электричества.
- Не пылесосить острые предметы (например, осколки стекла), горячие, легковоспламеняющиеся, взрывчатые вещества (например, пепел, горячие окурки, бензин, разбавитель и пары аэрозоля) или масла (например, твердое масло, масло), едкие вещества (например, кислота, растворитель). Пылесосить указанные предметы может повредить пылевые фильтры и пылесосы.
- Поры фильтров могут забиться при всасывании очень мелкой пыли. Таким образом, воздухопроницаемость уменьшится, а производительность всасывания снизится. В этом случае фильтры должны быть очищены до заполнения пылесборника. Не используйте пылесос для уборки грязи, образовавшейся во время и после строительства, такой как гипсокартонный порошок, мелкий песок, цемент, строительный порошок, штукатурные детали и т. д. Если эта грязь взаимодействует с сыпучими строительными материалами, они представляют риск повреждения прибора. Гарантия не распространяется на такие повреждения.
- Пылесос не подходит для уборки веществ, которые могут нанести вред здоровью человека.



- Прибор не следует использовать во влажной или мокрой среде, а также в любой среде, где существует опасность возникновения пожара или взрыва (где хранятся химические вещества, топливо, масла, газы, краски и другие легковоспламеняющиеся или летучие вещества).
- Никогда не подвергайте пылесос воздействию погодных условий (дождь, мороз, прямые солнечные лучи и т. д.).
- Если адаптер устройства неисправен, он должен быть заменен производителем, специалистом по техническому обслуживанию или подобным лицом во избежание опасности.
- Шнур питания не должен быть поврежден из-за острых или горячих предметов, подвергнут воздействию огня, погружен в воду или согнут по острым краям.
- Если необходимо использовать удлинитель, он должен быть неповрежденным и соответствовать действующим стандартам.
- Регулярно проверяйте состояние шнура питания прибора.
- Для обеспечения безопасности и правильной работы прибора используйте только оригинальные запасные части и аксессуары, одобренные производителем.
- Используйте этот прибор только по назначению, описанному в данном руководстве. Никогда не пользуйтесь изделием в других целях.



ПРЕДУПРЕЖДЕНИЕ!

Существует риск получения травмы при неправильном обращении с прибором (не в соответствии с руководством пользователя).

- Производитель не несет ответственности за ущерб, вызванный неправильным использованием устройства, и гарантия на аксессуары и устройство не распространяется, если вышеупомянутые предупреждения безопасности не соблюдаются. Невыполнение требований в отношении замены

или технического обслуживания всех фильтров на регулярной основе в соответствии с инструкциями в Разделах IV и V, а также использование неоригинальных фильтров, которые приводят к неисправности или повреждению пылесоса, будут рассматриваться как неправильное использование прибора.

- **СОХРАНИТЕ ДАННОЕ РУКОВОДСТВО ДЛЯ ДАЛЬНЕЙШЕГО ИСПОЛЬЗОВАНИЯ.**



ОСТОРОЖНО!

Ознакомьтесь с правилами безопасности и инструкциями по эксплуатации, приведенными в руководстве пользователя. Сохраните руководство пользователя для дальнейшего использования.

Вскрытие упаковки

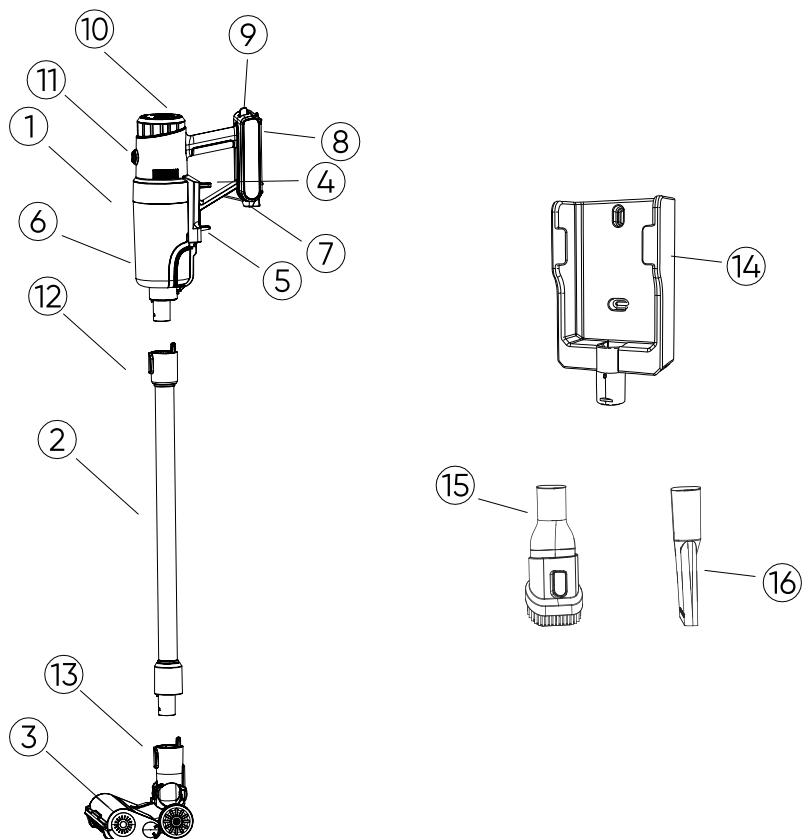


Перед первой эксплуатацией извлеките изделие и аксессуары из коробки и проверьте их на наличие повреждений и неисправностей. Если в изделии имеются какие-либо неисправности или повреждения, не используйте его и обратитесь в авторизованный

сервисный центр Fakir.

- Ремонтные работы должны проводиться только авторизованным сервисным центром Fakir. Неправильно проведенные ремонтные работы, выполненные посторонними лицами могут послужить причиной неисправностей.
- Не пытайтесь проделать отверстия или щель на кнопке включения/выключения устройства.

Описание деталей



- | | |
|--|--|
| <ol style="list-style-type: none"> 1. Насадка для веника. 2. Металлическая вакуумная трубка. 3. Напольный аппарат 4. Кнопка открывания пылесборника. 5. Замок верхнего отсека. 6. Контейнер для пыли. 7. Порт зарядки аккумулятора. 8. Коробка для принадлежностей. 9. Замок ящика для принадлежностей. 10. Батарейный отсек и управление устройством. интерфейс | <ol style="list-style-type: none"> 11. Кнопка освобождения батарейного отсека. 12. Клавиша разблокировки вакуумной трубки. 13. Клавиша разблокировки щетки. 14. Настенное крепление 15. Кисть 2 в 1 16. Устройство кромочного угла |
|--|--|

RU

Техническая информация

Аккумулятор	: литий-ионный аккумулятор 29,6 В, 2500 мАч, 3,5 А
Вход адаптера	: 100-240 В / 50-60 Гц 0,5 А 15 Вт
Выход	: 35 В 500 мА
Мощность двигателя	: 350 Вт Двигатель BLDC (блок) Двигатель постоянного тока 20 Вт (щетка)
Время зарядки аккумулятора	: 3-3,5 часа
Время использования	: высокое:> = 10 мин., Среднее:> = 20 мин., Низкое:> = 40 мин.
Емкость порошковой камеры	: 0,5 литра
Фильтр	: H10 HEPA
Срок службы	: 10 лет.
Время использования портативного устройства:	высокое: > = 14 мин., Среднее:> = 24 мин., Низкое:> = 46 мин.

Подготовка пылесоса к эксплуатации

Удалите все упаковочные материалы, выньте пылесос и насадки. Удалите все возможные клейкие пленки, клейкие этикетки или бумагу с устройства.

Сборка пылесоса

- Чтобы собрать пылесос, сначала прикрепите головку пылесоса (1) к металлической вакуумной трубе. и убедитесь, что замок полностью включен, должен быть слышен щелчок.
- Вставьте трубку (3) в отсек в камере щетки и полностью вставьте фиксатор. Убедитесь, что он на месте, должен быть щелчок.
- Вставьте моторную головку пылесоса в отсек на конце трубы. вставьте его и убедитесь, что фиксатор полностью встал на место, должен быть слышен щелчок.
- Поместите аккумулятор (10) устройства в отсек, расположенный в головном отсеке, и защелкните его, должен быть щелчок.

Зарядка аккумулятора

Выключите пылесос перед зарядкой!

- Поместите пылесос на зарядную подставку. При первом использовании аккумулятор должен сначала полностью разрядиться, затем аккумулятор нужно полностью зарядить.
- Подключите подставку к электросети с помощью переходника. Зарядка аккумулятора указывается световым индикатором.
- Аккумулятор полностью заряжается примерно через 3-5 часа.
- Прибор оснащен автоматической защитой от перезарядки аккумулятора. Зарядка отключится после достижения максимального уровня заряда.



ОСТОРОЖНО!

- Когда аккумулятор пылесоса прикреплен к стене (14) или аккумулятор вставлен в зарядное устройство (7) можно заряжать.
- Если всасывающая способность пылесоса плохая, поместите его в зарядную подставку.
- Во время зарядки устройства будут гореть индикаторы зарядки. Если все индикаторы горят и больше не мигают, это означает, что устройство полностью заряжено.
- Если вы заряжаете аккумулятор в первый раз или после длительного хранения, заряжают примерно 60% от полной мощности. Зарядите аккумулятор на 100% после его разрядки.
- После длительного использования или использования при высокой температуре аккумулятор может перегреться. Подождите, пока аккумулятор не достигнет нормальной температуры, прежде чем заряжать.
- Если прибор используется каждый день, не отсоединяйте шнур питания, чтобы прибор всегда был полностью заряжен. Аккумулятор защищен от перезарядки. Если вы не будете дома долгое время (более суток), отсоедините шнур питания, чтобы продлить срок службы аккумулятора.
- Чтобы обеспечить более длительный срок службы аккумулятора, мы рекомендуем полностью заряжать его четыре раза в год после его полной разрядки.

Эксплуатация пылесоса

- В зависимости от выбранной уборки используйте только пылесос и выберите похожие аксессуары (3,15,16).
- Подробная информация о прикреплении щеток приведена в остальной части руководства пользователя.
- Чтобы заменить щетку напольного устройства, сначала отсоедините ее от металлической вакуумной трубки. Затем переверните устройство и нажмите желтую кнопку блокировки внизу в указанном направлении. нажмите на нее и сразу же откройте крышку сбоку, подтолкнув ее вверх и направив на себя. вытащить это. Вы можете вставить и снова прикрепить нужную кисть. Чтобы прикрепить, стрелка на крышке Совместите отметку с точкой на поверхности, которую нужно прикрепить, и поверните ее вниз.
- Для очистки труднодоступных мест и узких пространств используйте боковые и угловые (16) аксессуары. ты можешь использовать.
- Принадлежности 13 и 14 рекомендуются для уборки различных типов мебели.



ОСТОРОЖНО!

- Если вращающаяся щетка блокируется при использовании насадки 3 для пола турбо аппарата (например, Из-за всасывания больших посторонних предметов, ворса ковров и ниток или волос на них и т. д.)
- Выключите пылесос с помощью кнопки №10.
- Затем устраните причину блокировки или, при необходимости, почистите вращающуюся щетку (см. V. ОБСЛУЖИВАНИЕ)

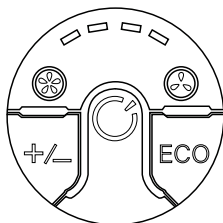
Включение прибора

1. Включение/выключение пылесоса

Пылесос можно включать и выключать с помощью кнопки.

2. Регулировка мощности всасывания

Доступны три уровня мощности всасывания. Уровень мощности всасывания регулируется с помощью кнопки +/- . При нажатии кнопки ECO происходит переключение на автоматический уровень всасывания. Уровень автоматического всасывания увеличивается или уменьшается в зависимости от поверхности и количества поглощаемой пыли, что обеспечивает оптимальное использование.



ПРИМЕЧАНИЕ!

Пылесос установлен на низкую мощность всасывания при включении.

Мешок для пыли (7)

Снятие пылесборника:

- Нажмите кнопку освобождения пылесборника (4), крышка пылесборника откроется.
- Нажав клавишу снятия пылесборника (8) выньте головку пылесоса, потянув ее к себе.



- Если вы считаете, что производительность всасывания пылесоса снизилась, убедитесь, что пылесборник не заполнен, и при необходимости опустошите его.



ПРИМЕЧАНИЕ!

Мы рекомендуем после каждого использования опорожнять пылесборник.

- Чтобы открыть пылесборник, вы можете открыть его, нажав кнопку 4.
- После 5 опорожнения бункера мы рекомендуем тщательно очистить систему фильтрации.
- Нажмите кнопку блокировки верхнего отделения (5) и снимите верхнее отделение. HEPA-фильтр станет доступным. Вытяните HEPA-фильтр и вытащите его из чаши. Вылейте пыль из HEPA-фильтра в мусорное ведро.
- Фильтр можно слегка промывать под теплой слабой струей из-под крана. Держите фильтр под определенным углом, чтобы вода смывала грязь внутри складок.
- Поверните фильтр на 180° и дайте воде стечь из складок в противоположном направлении. Продолжайте этот процесс, пока фильтр не будет очищен.
- После высыхания поместите фильтр на место с обращенной вверх UP (верхней) этикеткой.

Хранение

- Храните прибор в сухом и чистом, недоступном для детей месте. Не ставьте пылесос на шероховатую поверхность!
- Пылесос должен быть размещен на плоской поверхности, где нет опасности опрокидывания.
- Если вы не используете устройство, храните зарядный кабель в его отсеке(12).

Очистка и уход за изделием

Прежде чем приступить к очистке, отсоедините зарядной переходник от прибора. Очистите поверхность пылесоса и зарядный адаптер мягкой влажной тканью; не используйте абразивные и агрессивные чистящие средства! Никогда не сушите пластиковые детали на источнике тепла (например, нагревателе, электрической / газовой плите). Проверьте щетку насадки для чистки полов и ручку основного корпуса (над пылесборником) и периодически очищайте их. Чистите отверстия и удалите отходы.

Насадка для чистки полов, Маленькая вращающаяся турбо щетка

Протрите насадку для чистки полов влажной тканью. Убедитесь, что грязь не попала во вращающуюся щетку после каждой уборки. Если щетка грязная, отсоедините ее от насадки для пола. Теперь вы можете легко почистить щетку (промойте ее под проточной водой). После мытья роликовой щетки просушите вал (пластиковая часть молочного цвета) на конце щетки влажной тряпкой, чтобы предотвратить появление ржавчины.



ОСТОРОЖНО!

Не промойте насадку для чистки полов под проточной водой, это повредит двигатель и электронную цепь.



ОСТОРОЖНО!

- Максимальная мощность всасывания получается, если фильтр чистый и пылесборник пустой.
- Не используйте агрессивные чистящие средства или горячую воду для очистки фильтра. Избегайте мытья ненадлежащим образом.
- Фильтр не предназначен для мытья в посудомоечной машине.
- Очистка фильтра не восстанавливает его первоначальный цвет, но восстанавливает фильтрующие свойства.
- Мы рекомендуем использовать метод сухой чистки, чтобы сохранить параметры фильтрации HEPA-фильтра.
- - HEPA-фильтр нельзя мыть более одного раза. После этого необходимо приобрести новый фильтр.
- - Пренебрежение чисткой фильтра может привести к поломке пылесоса!
- - Убедитесь, что контактные поверхности и уплотнения исправны.
- - Вы можете приобрести сменные фильтры HEPA у авторизованных сервисных центров.



ПРИМЕЧАНИЕ!

Мы рекомендуем менять фильтр Нера каждые 6 месяцев, чтобы получить высокую производительность от изделия.

Мешок для пыли

Промойте пылесборник под проточной водой в соответствии с приведенными выше инструкциями и дайте ему полностью высохнуть.



ОСТОРОЖНО!

Пылесборник не устойчив к мытью в посудомоечной машине.



ПРИМЕЧАНИЕ!

Перед тем, как позвонить в службу по работе с клиентами, проверьте, можете ли вы решить проблему / неполадку самостоятельно. Для этого обратитесь к главе “УСТРАНЕНИЕ НЕИСПРАВНОСТЕЙ”. Если вы не можете устранить проблемы / неполадку, обратитесь в Службу по работе с клиентами. Перед тем, как позвонить, держите имя модели и серийный номер изделия наготове. Данная информация содержится на ЗАВОДСКОЙ ТАБЛИЧКЕ устройства. Горячая линия: 07042 912 0

Устранение неисправностей

Неисправность	Причина	Решение
Двигатель не работает	Разряжение аккумулятора.	Зарядите аккумулятор.
Пылесос не заряжается	Нет питания в электрической розетке	Проверьте, не разомкнуты ли автоматические выключатели
	Зарядный адаптер или кабель поврежден	Обратитесь в авторизованный сервисный центр
Перегрев пылесоса	Система фильтрации загрязнена	Опустошите пылесборник и очистите систему фильтрации должным образом
Производительность всасывания недостаточна	Регулятор в положении I	Приведите регулятор в положение III
	Пылесборники заполнены	Опустошите пылесборники
	Фильтр забит	Очистите фильтр или замените его
	Использование насадок невозможно	Удалить препятствующие объекты

RU

Утилизация

В случае окончания срока службы прибора, отрежьте его электрический кабель и приведите в состояние непригодности.

Согласно действующим в нашей стране законам, такие устройства следует выбрасывать в специальные мусорные контейнеры.



Запрещена утилизация электрических отходов вместе с бытовыми.

Утилизируйте электрические отходы в специально отведенные для этого мусорные ящики.



Упаковочный материал прибора изготавливается из вторично перерабатываемых материалов. Их следует выбрасывать в контейнеры для вторичной переработки отходов.



Прибор соответствует требованиям директивы АЕЕЕ.

Транспортировка

Для предотвращения повреждения устройства его следует транспортировать в мягком и прочном пакете и собственной упаковке.

76	حول ارشادات الاستخدام
76	معاني الرموز
76	المسؤولية
76	بيان المطابقة CE للمواصفات الأوروبية
77	غرض الاستخدام
77	الاستخدام غير المصرح به
79	السلامة هامة للغاية
79	تحذيرات الأمان
82	فتح الصندوق
84	البيانات التقنية
84	إعداد المكنسة الكهربائية
84	شاحن البطارية
85	استخدام المكنسة الكهربائية
86	تشغيل الجهاز
87	التخزين
85	العناية بالجهاز وتنظيفه
89	حل المشكلات
89	إعادة التدوير
89	الإرسال

AR

عملينا العزيز؛

نتمنى لك استخدام منتجنا في أيام سعيدة ونشكرك على اختيار منتجات **Fakir Hausgeräte** التكنولوجية المبتكرة.

ونتمنى استخدامك للمكنسة ذات الشاحن وبدون وعاء عيار **Fakir Inovator** التي تتميز بجودة عالية وتقنيات حديثة، بأفضل شكل. ولذلك نرجو قراءة دليل الاستخدام بدقة قبل البدء في استخدام الجهاز، والاحتفاظ به للرجوع إليه مستقبلياً إذا تطلب الأمر ذلك.

حول إرشادات الاستخدام

تم إعداد هذه الإرشادات من أجل استخدام الجهاز بشكل صحيح وآمن. يرجى قراءة دليل الاستخدام قبل تشغيل الجهاز حفاظاً على سلامتكم.

معاني الرموز

سترى الرموز التالية في هذا الدليل.



تحذير!

تحدد هذه العلامة المخاطر التي يمكن أن تسبب إصابة أو وفاة.



تنبيه!

توضح المخاطر الناتجة عن تعرض الجهاز لأي تلف أو ضرر.



ملاحظة!

توضح التعليمات الهامة الواردة في دليل المستخدم.

المسؤولية

شركة **Fakir** للمنتجات الكهربائية المنزلية، غير مسؤولة عن الأعطال التي قد تنشك في المنتج بسبب عدم اتباع التعليمات الواردة في دليل الاستخدام، أو تصليح وصيانة الجهاز في مكان غير خدمات **Fakir** المعتمدة، أو استخدام الجهاز لأغراض غير المصمم لأجلها. ش.م. لا تقبل المسؤولية.

بيان المطابقة **CE** للمواصفات الأوروبية

تم تصميم وإنتاج هذا الجهاز بما يتوافق مع توجيهات الاتحاد الأوروبي المتعلقة بالتوافق الكهرومغناطيسي 2014/30/EC، والجهد 2014/35/EC. يحتوي هذا الجهاز على إشارة **CE** في ملصق نمط الجهاز. تحتفظ شركة **Fakir** بحقوق التعديلات في التصميم والمكونات.

غرض الاستخدام

لقد تم تصميم نموذج هذا الجهاز للاستخدام المنزلي. هذا الجهاز ليس مناسباً للاستخدام التجاري أو الصناعي. في حال حصول أي عطل نتيجة الاستخدامات المخالفة، سيتم التعامل معه خارج نطاق الضمان من قبل الخدمة المعتمدة لفالكير .Fakir

الاستخدام غير المصرح به

قد يتعرض الجهاز للتلف ويؤدي إلى ذلك حدوث إصابات في حالة استخدام الجهاز بالطرق الخاطئة الموضحة أدناه:

- هذا الجهاز غير مناسب للأشخاص ذوي الإعاقات الذهنية أو الأشخاص الذين ليس لديهم معلومات كافية لاستخدام هذه الأجهزة. يرجى عدم السماح لهؤلاء الأشخاص باستخدام الجهاز.
- هذا الجهاز الكهربائي ليس لعبة. لهذا السبب ، لا تدع الأطفال يلعبون بالجهاز أبداً وكن أكثر حذراً عند وجود أطفال حولك.
- احتفظ بقطع العبوة الصغيرة والأكياس البلاستيكية بعيداً عن الأطفال. بخلاف ذلك، قد يوقعون الضرر بأنفسهم عن طريق ابتلاع هذه المواد حيث أن أكياس التعبئة والتغليف قد تسبب خطر الاختناق.



تحذير!

- يمكن استخدام هذا الجهاز من قبل الأطفال الذين تتراوح أعمارهم بين 8 سنوات وما فوق ، والأشخاص ذوي القدرات البدنية أو الحسية أو العقلية المنخفضة ، إذا تم تقديم التعليمات المتعلقة بالاستخدام الآمن للجهاز لهم وإذا تم فهم المخاطر من قبلهم أو تم الإشراف عليهم.
- يجب ألا يلعب الأطفال بالجهاز.
- يجب ألا تتم عملية تنظيم أو صيانة أو إصلاح المنتج عن طريق الأطفال، ما لم يكونوا تحت مراقبة ومتابعة.
- احتفظ بمواد تغليف الجهاز بعيداً عن متناول الأطفال. خطر الاحتراق!
- يجب إبعاد الأطفال دون 3 سنوات عن الجهاز في حالة عدم مراقبتهم بشكل مستمر.
- لا يجوز استخدام هذا الجهاز من قبل الأشخاص الذين لديهم قدرات بدنية أو حسية أو عقلية محدودة ، أو الذين ليس لديهم خبرة و/ أو معرفة كافية (بما في ذلك الأطفال) إلا تحت إشراف شخص مسؤول عن سلامتهم ، أو وفقاً لتعليمات هذا الشخص.
- يجب مراقبة الأطفال لعدم السماح لهم باللعب بالجهاز.
- يجب ألا يستخدم الجهاز بواسطة الأطفال كلعبة.
- يمكن للأطفال الذين تزيد أعمارهم عن 3 سنوات وأقل من 8 سنوات تشغيل الجهاز وإيقاف تشغيله فقط عندما يكون ذلك تحت الإشراف أو إذا كانوا على علم بالاستخدام الآمن للجهاز ويفهمون المخاطر التي قد يسببها. في هذه الحالة ، يجب أن يكون الجهاز في وضع الاستخدام العادي أو مثبت بشكل صحيح.
- يجب على الأطفال الذين تزيد أعمارهم عن 3 سنوات وأقل من 8 سنوات عدم توصيل الجهاز بمأخذ كهربائي ، وعدم ضبط الجهاز وإجراء أي عمليات تنظيف أو صيانة.
- يجب ألا يستخدم الجهاز بدون مراقبة.

السلامة هامة للغاية

- يرجى قراءة تعليمات التشغيل بعناية قبل استخدام الجهاز من أجل سلامتك وسلامة الآخرين.
- يرجى الاحتفاظ بالدليل للرجوع إليه عند الحاجة لاحقاً.
- عند استخدام جهاز كهربائي ، يجب دائماً اتخاذ الاحتياطات التالية. لتجنب الحروق أو خطر الصدمة الكهربائية أو الإصابات،
- قبل استخدام الجهاز ، تأكد من توافق جهد التيار الكهربائي مع جهد الجهاز.
- هذا الجهاز ليس لعبة. لهذا السبب ، لا تسمح للأطفال باللعب بالجهاز أبداً وكن أكثر حذراً عند وجود أطفال حولك.
- قبل استخدامه لأول مرة ، افحص الجهاز بحثاً عن أي تلف أو أي عطل. إذا كان هناك أي عطل أو تلف في المواد ، فلا تستخدم الجهاز واتصل بخدمة فاكير المعتمدة.

تحذيرات الأمان

- يجب اتخاذ التدابير اللازمة لتجنب حدوث حريق أو إصابات حسدية أو صدمات كهربائية أثناء استخدام الجهاز الكهربائي.
- استخدم فقط وحدة الجهاز القابلة للإزالة المرفقة مع الجهاز لشحن البطارية.
- إذا كان حامل الجهاز معطلاً، فيجب استبداله من قبل الشركة المصنعة أو فني الخدمة أو شخص يمتلك مؤهلات مشابهة لتجنب حصول الحالات الخطيرة.
- تأكد من إيقاف تشغيل الجهاز قبل استبدال الملحقات المتحركة أو القطع التي يمكن الوصول إليها أثناء العملية و قبل التجميع والتفكيك و قبل التنظيف أو الصيانة.
- قم دائماً بفصل الحامل عن مصدر الطاقة قبل التجميع أو التفكيك أو التنظيف.
- لا تستخدم الجهاز أبداً في حالة تلف الحامل أو القابس ، أو في حال كان الجهاز لا يعمل بشكل صحيح ، أو إذا سقط أو تعرض للتلوث. في هذه الحالة ، سلم الجهاز إلى الخدمة المعتمدة للتحقق من أمن استخدامه وعمله.
- لتجنب إتلاف المحرك ، استخدم المكنسة الكهربائية فقط مع نظام ترشيح مثبت بشكل صحيح.
- لا تعمر أبداً قسم المحرك من المكنسة الكهربائية في الماء (ولو جزئياً) وقم بحمايته من الرطوبة!
- عند استخدام المكنسة الكهربائية ، تجنب ملامسة الأشياء التالية للفرشاة الدوارة (الملابس الفضفاضة والشعر والأصابع والمجوهرات والأساور وما إلى ذلك).
- لا تستخدم المكنسة الكهربائية أو تشغيلها إذا كانت فوق حامل الشحن وإذا كانت قيد الشحن.
- عندما يتم شحن البطارية ، من الطبيعي أن يسخن الشاحن.
- قم دائماً بإيقاف تشغيل المكنسة الكهربائية أولاً ثم أخرج الحامل من مصدر الطاقة. بعد التأكد من إجراء هذه العمليات، قم بتفريغ خزان الغبار وتنظيف / استبدال المرشحات وتنظيف المكنسة الكهربائية أو الملحقات.
- لا تترك المنتج أبداً دون مراقبة أثناء تشغيله!

- لا تضع أغراض على الجهاز.
- لا تضع فتحة الشفط أو ملحقات المكنسة الكهربائية بالقرب من عينيك وأذنيك ولا تدخلها في أي ثقب في الجسم!
- لا تقم أبدًا بتشغيل الجهاز بدون فلتر أو بفلتر لم يتم تثبيته بشكل صحيح.
- قبل البدء في استخدام المكنسة الكهربائية ، يرجى التحقق من أن جميع أليات القفل في الوضع الصحيح.
- تجنب استخدام المكنسة الكهربائية بشكل غير منتظم!
- قم دائمًا بإيقاف تشغيل المكنسة الكهربائية عند شحن البطارية وبعد الانتهاء من استخدام المكنسة.
- قم بشحن البطارية في درجة حرارة الغرفة القياسية. لا تعرض البطارية لدرجات حرارة تتجاوز 50 درجة مئوية. خلاف ذلك ، سوف تتلف بطارية الجهاز.
- إذا كان المحلول الكهربائي يتسرب من البطارية ، فلا تشحن البطارية.
- يحدث تسرب المحلول الكهربائي من البطارية بسبب التحميل الزائد للمكنسة الكهربائية واستخدام الجهاز في درجات حرارة عالية جدا. إذا تناثر المحلول الكهربائي على جسمك ، اغسل المنطقة المتأثرة بالماء والصابون وضع عصير الليمون مع الخل عليها برفق. إذا حدث تفاعل مع العين ، اغسل العين المصابة بالماء النظيف لبضع دقائق واطلب العناية الطبية على الفور.
- إذا كنت لا تستخدم البطارية ، فاحتفظ بها بعيدًا عن جميع الأجسام المعدنية ، مثل المشابك أو العملات المعدنية أو المفاتيح أو المسامير أو البراغي أو غيرها من الأشياء المعدنية الصغيرة التي قد تتسبب في حدوث دائرة كهربائية قصيرة في مأخذ البطارية. يمكن أن تتسبب الدائرة القصيرة لمأخذ البطارية في حدوث حرق أو نشوب حريق.



تنبيه!

احفظ البطارية بعيدًا عن النار. هناك خطر حصول انفجار!

- لا يجب إزالة البطاريات أثناء التشغيل. قم بإزالة البطاريات فقط إذا كان سيتم التخلص من الجهاز.
- لا تدخل أصابعك أو أشياء أخرى في فتحات مدخل ومخرج الجهاز. إذا كانت الفتحات / القطع (مثل الملحقات) مسدودة ولا تسمح بتدفق الهواء، فقم بإيقاف تشغيل الجهاز وقم بإزالة المواد التي تسدها.
- قم بتثبيت حامل الشاحن والمكنسة الكهربائية والجهاز على مسافة كافية بعيدا عن الأشياء القابلة للاشتعال (مثل الستائر والأغطية والخشب وما إلى ذلك) وعن مصادر الحرارة (مثل

الفرن والموقد وما إلى ذلك) والأسطح الرطبة (مثل المغاسل وحوض الاستحمام وما إلى ذلك).

- لا تستخدم المكنسة على أغذية الأرضيات الرطبة أو المبللة، لا تستخدم المكنسة الكهربائية في المساحات المكشوفة! هناك خطر حصول تراكم للرطوبة الزائدة وتلف الجهاز وتعطيله. لا يغطي الضمان هذه المشكلة.
- لا تقم أبداً بتنظيف أي نوع من السوائل!
- قد يتسبب التنظيف الهوائي لبعض أنواع السجاد في إنتاج كهرباء ساكنة.
- لا تقم بشطف الأجسام الحادة (مثل قطع الزجاج) ، والمواد الحارة ، والقابلة للاشتعال ، والمتفجرة (مثل الرماد ، وأعقاب السجائر الساخنة ، والبنزين ، وأبخرة الأيروسول) أو الزيوت (مثل السمن ، والزيت النباتي) ، والمواد الكاوية (مثل الأحماض ، المذيبات). يمكن أن يتسبب شطف الأشياء المذكورة في تلف مرشحات الغبار والمكنسة الكهربائية.
- قد تصبح مسام المرشحات مسدودة عند تنظيف الغبار والأتربة الناعمة للغاية. وبالتالي ، ستتخفض نفاذية الهواء وينخفض أداء الشفط. في هذه الحالة ، يجب تنظيف المرشحات قبل امتلاء الخزان. لا تستخدم المكنسة الكهربائية لتنظيف الأوساخ الناتجة أثناء / بعد البناء مثل مسحوق الجص، الرمل الناعم ، الأسمت ، مسحوق البناء ، قطع الجبس وما شابه. إذا تفاعلت هذه الأوساخ مع مواد البناء الناعمة، قد تسبب في تلف الجهاز. لا يغطي الضمان هذه المشكلة.
- المكنسة الكهربائية غير مناسبة لشطف المواد التي يمكن أن تضر بصحة الإنسان.
- لا يجب استخدام الجهاز في بيئة رطبة أو مبللة وفي أي بيئة يوجد فيها خطر الحريق أو الانفجار (حيث يتم تخزين المواد الكيميائية والوقود والزيوت والغازات والدهانات والمواد الأخرى القابلة للاشتعال أو المتطايرة).
- لا تقم أبداً بتعريض المكنسة الكهربائية لظروف الطقس (المطر ، الصقيع ، التعرض المباشر للشمس ، إلخ).
- إذا كان حامل الجهاز معطلاً، فيجب استبداله من قبل الشركة المصنعة أو فني الخدمة أو شخص يمتلك مؤهلات مشابهة لتجنب حصول الحالات الخطيرة.
- يجب ألا يتلف سلك الطاقة أو يتعرض للنار أو يغمر في الماء أو يتم ثنيه على حواف حادة ويجب أن لا يتلف بفعل الأشياء الحادة أو الساخنة.
- إذا كنت بحاجة إلى استخدام سلك تمديد فيجب أن يكون سليماً ويجب أن يتوافق مع المعايير المعمول بها.
- تحقق من حالة سلك الطاقة للجهاز بانتظام.
- لضمان السلامة والتشغيل السليم للجهاز ، استخدم فقط قطع الغيار والملحقات الأصلية المعتمدة من قبل الشركة المصنعة.
- استخدم هذا الجهاز للغرض المقصود فقط ، كما هو موضح في هذا الدليل. لا تستخدم الجهاز أبداً لأي غرض آخر.



تحذير!

هناك خطر حدوث إصابة في حالة إساءة استخدام الجهاز (بشكل لا يتوافق مع دليل المستخدم).

- الشركة المصنعة ليست مسؤولة عن الضرر الناجم عن إساءة استخدام الجهاز ، ولا يسري ضمان الملحقات والجهاز إذا لم يتم مراعاة تحذيرات السلامة المذكورة أعلاه. يتضمن مجال الاستخدام الخاطئ للجهاز كل من عدم استبدال جميع الفلاتر أو صيانتها بانتظام وفقاً للتعليمات الواردة في القسم الرابع والخامس وأيضاً استخدام الفلاتر غير الأصلية التي تتسبب في تعطل المكنسة الكهربائية أو تلفها.
- احفظ دليل المستخدم هذا لمراجعتك في المستقبل.



تنبيه!

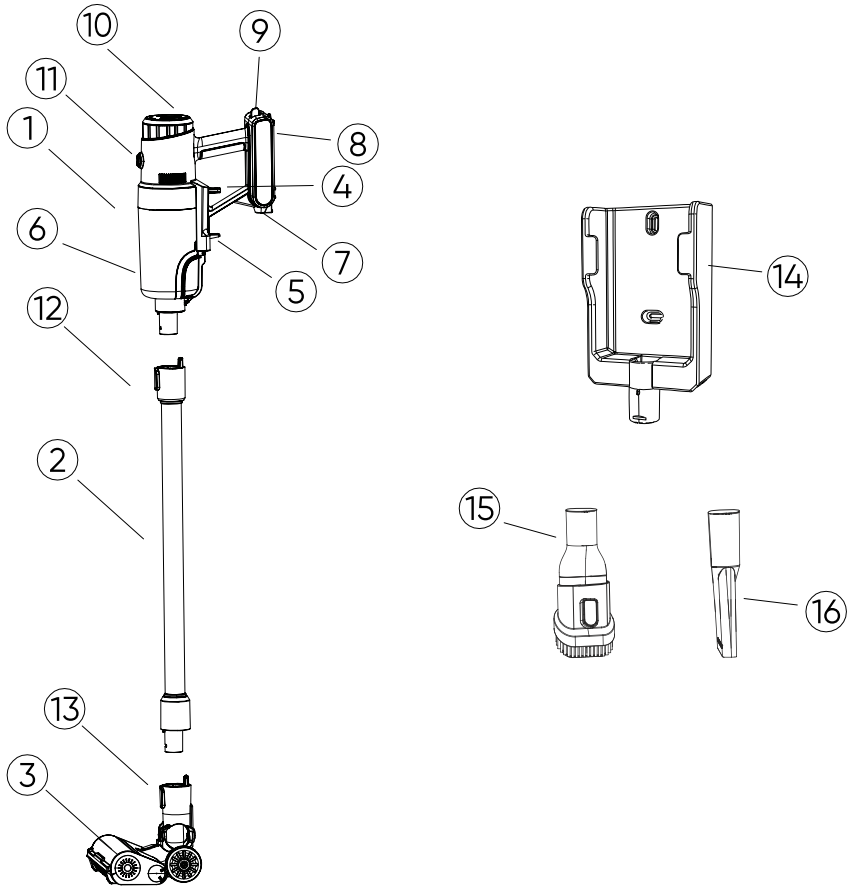
يرجى قراءة قواعد السلامة وتعليمات التشغيل المكتوبة في دليل المستخدم. يرجى الاحتفاظ بدليل المستخدم للرجوع إليه في المستقبل.

فتح الصندوق

أخرج الجهاز وملحقاته من الصندوق، وتأكد من عدم وجود أي تلف أو عطل بها. في حالة وجود أي خلل أو عطل، يرجى عدم استخدام الجهاز، والتواصل مع خدمة عملاء Fakir.



- يجب إصلاح الجهاز بواسطة خدمة Fakir المعتمدة فقط. حيث ان الإصلاح الغير صحيحة قد تسبب أضرار لا يحمد عقباها.
- لا تحاول فتح ثقب أو شق في مكان زر التشغيل والإغلاق.
- شرح الأجزاء



10. غرفة البطارية وجهاز التحكم واجهه المستخدم
11. زر تحرير غرفة البطارية
12. مفتاح تحرير أنبوب التفريغ
13. مفتاح تحرير الفرشاة
14. جدار جبل
15. 2 في 1 فرشاة
16. جهاز زاوية الحافة

1. فوهة مكنسة
2. أنبوب فراغ معدني
3. جهاز الأرضية
4. زر تحرير حاوية الغبار
5. أعلى قفل المقصورة
6. حاوية الغبار
7. منفذ شحن البطارية
8. صندوق الإكسسوارات
9. قفل صندوق الملحقات

البيانات التقنية

البطارية: 29.6V 2500mAh 3.5A بطارية ليثيوم أيون
مدخل المحول: 100-240 فولت / 50-60 هرتز 0.5 أمبير 15 واط

الإخراج: 35V 500mA

قوة المحرك: 350 واط محرك BLDC (متحد) محرك تيار مستمر 20 واط (فرشاة)

وقت شحن البطارية: 3-3.5 ساعات

وقت الاستخدام: مرتفع: <= 10 دقائق ، متوسط: <= 20 دقيقة ، منخفض: <= 40 دقيقة.

سعة حجرة المسحوق: 0.5 لتر

عامل التصفية: H10 HEPA

العمر: 10 سنوات

وقت استخدام الجهاز المحمول: مرتفع: <= 14 دقيقة ، متوسط: <= 24 دقيقة ، منخفض: <= 46 دقيقة.

إعداد المكينة الكهربائية

قم بإزالة جميع مواد التغليف وأخرج المكينة الكهربائية والملحقات. قم بإزالة جميع الرفائيق اللاصقة أو الملصقات أو الورق اللاصق من الجهاز.

تركيب المكينة الكهربائية

- لتجميع المكينة الكهربائية ، قم أولاً بتوصيل رأس المكينة الكهربائية (1) بأنبوب التفريغ المعدني. وتأكد من أن القفل مشغول بالكامل ، يجب سماع نقرة.
- أدخل الأنبوب (3) في الحجرة الموجودة في حجرة الفرشاة وأدخل القفل بالكامل. تأكد من أنه جالس ، يجب أن يكون هناك نقرة.
- أدخل رأس محرك المنظف في الحجرة الموجودة في نهاية الأنبوب. أدخله وتأكد من تثبيت القفل بالكامل ، يجب سماع نقرة.
- ضع البطارية (10) للجهاز في الحجرة الموجودة في حجرة الرأس وقم بتثبيتها في مكانها ، يجب أن يكون هناك نقرة.

شاحن البطارية**أوقف تشغيل المكينة الكهربائية قبل الشحن!**

- ضع المكينة الكهربائية الكهربائية على حامل الشحن. في الاستخدام الأول، يجب استهلاك البطارية بالكامل أولاً، وبعد ذلك يجب أن تكون البطارية مشحونة بالكامل.
- قم بتوصيل الحامل بالتيار الكهربائي باستخدام المحول. يشار إلى شحن البطارية من خلال مؤشر الضوء.
- يتم شحن البطارية بالكامل بعد حوالي 3-5 ساعات.
- الجهاز مجهز بحماية تلقائية ضد الشحن الزائد للبطارية. سيتم إيقاف الشحن بعد الوصول إلى الحد الأقصى لمستوى الشحن.

تنبيه!



- عند توصيل بطارية المكنسة الكهربائية بالحائط (14) أو عند إدخال البطارية في الشاحن (7) يمكن شحنها.
- عندما يكون أداء الشفط ضعيفاً، ضع المكنسة في الشاحن.
- سيتم تشغيل ضوء مؤشر الشحن أثناء شحن الجهاز. إذا كانت مصابيح المؤشر مضاءة بالكامل ولم تعد تومض، فهذا يعني أن الجهاز مشحون بالكامل.
- في حالة شحن البطارية لأول مرة أو بعد فترات تخزين طويلة، يتم شحن 60% تقريباً من السعة الإجمالية. يتم شحن البطارية بنسبة 100% بعد التفريغ المتكرر والشحن المتكرر.
- بعد الاستخدام لفترة طويلة أو ساخنة، قد ترتفع درجة حرارة البطارية. انتظر حتى تصل البطارية إلى درجة الحرارة العادية قبل الشحن.
- إذا كان هناك استخدام للجهاز كل يوم، فلا تقم بفصل سلك الطاقة بحيث يكون الجهاز مشحوناً بالكامل دائماً. يتم منع الشحن الزائد للبطارية. إذا لم تكن في المنزل لفترة طويلة (أكثر من يوم)، فافصل سلك الطاقة لتوفير عمر البطارية.
- لضمان عمر أطول للبطارية، نوصي بشحن البطارية بالكامل أربع مرات في السنة بعد تفريغها بالكامل.

استخدام المكنسة الكهربائية

- اعتماداً على نشاط التنظيف المحدد، استخدم المكنسة الكهربائية وحدها و اختر ملحقات مماثلة (3، 15، 16).
- التفصيل حول إرفاق الفرشاة موجودة في باقي دليل المستخدم.
- لاستبدال فرشاة جهاز الأرضية، ا فصلها أولاً عن أنبوب التفريغ المعدني. أكثر ثم اقلب الجهاز رأساً على عقب واضغط على زر القفل الأصفر في الأسفل في الاتجاه المشار إليه. ادفعه وافتح الغطاء على الجانب فوراً عن طريق دفعه لأعلى والتوجيه نحوك. اسحبه خارجاً. يمكنك إدخال الفرشاة التي تريدها وإعادة تركيبها. لإرفاق السهم الموجود على الغلاف طابق العلامة مع النقطة الموجودة على السطح المراد تثبيتها واطلبها لأسفل.
- لتنظيف الأماكن التي يصعب الوصول إليها والمساحات الضيقة، استخدم الملحقات الجانبية والزاوية (16).
- يمكنك استخدام.
- يوصى بإكسسوارات 13 و 14 كنس أنواع مختلفة من الأثاث.

تنبيه!



- في حالة انسداد الفرشاة الدوارة عند استخدام فوهة التريبو 3 أو (على سبيل المثال؛ عن طريق شفط الأجسام الغريبة الكبيرة والسجاد والخيوط أو الملاءات عليها، إلخ).
- قم بإيقاف تشغيل المكنسة الكهربائية باستخدام الزر 10.
- ثم قم بإزالة المواد التي أدت إلى الانسداد أو، إذا لزم الأمر، قم بتنظيف الفرشاة الدوارة (انظر خامساً: الصيانة)

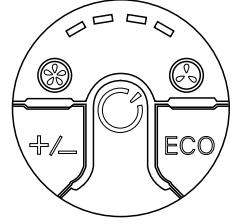
تشغيل الجهاز

1. تشغيل / إيقاف المكنسة الكهربائية

- يمكن تشغيل المكنسة الكهربائية وإيقاف تشغيلها باستخدام زر 10.

2. ضبط قوة الإمتصاص

ثلاثة مستويات من قوة الشفط متوفرة. يتم ضبط مستوى قوة الشفط بواسطة زر +/--. عند الضغط على زر ECO ، يتحول إلى مستوى الشفط التلقائي. يزيد مستوى الشفط التلقائي أو ينقص من تلقاء نفسه اعتماداً على السطح وكمية الغبار التي يمتصها ويضمن الاستخدام الأمثل.



ملاحظة!



يتم ضبط المكنسة الكهربائية على قوة شفط منخفضة عند تشغيلها.

وعاء الغبار (7)

إخراج وعاء الغبار:

- اضغط على زر تحرير صندوق الغبار (4) ، سيتم فتح غطاء صندوق الغبار.
- اضغط على زر إخراج وعاء الغبار (8) واسحب رأس المكنسة الكهربائية نحوك.
- إذا كنت تعتقد أن أداء الشفط في المكنسة الكهربائية قد انخفض ، فتأكد من أن حاوية الغبار غير ممتلئة وقم بتفريغها إذا لزم الأمر.

ملاحظة!



نوصي بإفراغ وعاء الغبار بعد كل استخدام.

- لفتح حاوية الغبار ، يمكنك فتحها بالضغط على الزر 4.
- بعد إفراغ القادوس 5 مرات إجمالاً ، نوصي بتنظيف نظام الترشيح تمامًا.
- اضغط على زر قفل الحجرة العلوية (5) ثم قم بإزالة الحجرة العلوية. فلتر HEPA سيصبح في المتناول. اسحب مرشح HEPA للخارج واسحبه من الوعاء. صب الغبار من مرشح HEPA في سلة المهملات.
- يمكنك غسل الفلتر برفق تحت صنوبر ماء دافئ ومفتوح قليلاً. ابق الفلتر بزواوية معينة حتى يغسل الماء الأوساخ داخل الانحناءات.

- أدر الفلتر 180 درجة واترك الماء يتدفق من الانحناءات في الاتجاه المعاكس. استمر في هذه العملية حتى يتم تنظيف المرشح.
- بعد التجفيف، ضع الفلتر في مكانه بحيث يكون الملتصق (UP) متجهًا لأعلى.

التخزين

- يجب الاحتفاظ بالجهاز في مكان خال من الغبار بعيد عن متناول الأطفال. لا تضع المكنسة الكهربائية على سطح خشن!
- يجب وضع المكنسة على سطح مستو لا يتعرض لخطر الانقلاب.
- عند عدم استخدام الجهاز، احتفظ بكابيل الشحن في خزانته (12).

العناية بالجهاز وتنظيفه

افصل حامل الشحن عن الجهاز قبل إجراء أي صيانة. قم بتنظيف سطح المكنسة الكهربائية وحامل الشحن بقطعة قماش مبللة ناعمة ؛ لا تستخدم مواد التنظيف الكاشطة والثقيلة! لا تجفف أبدًا القوالب البلاستيكية على مصدر حراري (على سبيل المثال سخان ، موقد كهربائي / غاز). تحقق من فرشاة الأرضية ومقبض الجسم الرئيسي (فوق الخزان) ونظفهما من حين لآخر. افتح الانسداد وقم بإزالة المخلفات.

فرشاة الأرضية، فرشاة توربو صغيرة دوارة

امسح فرشاة الأرضية بقطعة قماش مبللة. تأكد من عدم وجود أوساخ في الفرشاة الدوارة بعد كل عملية تنظيف. إذا كانت الفرشاة متسخة، فصلها عن رأس الأرضية. الآن يمكنك بسهولة تنظيف الفرشاة (نظفها برفق بالماء الجاري). بعد غسل الفرشاة الدوارة ، يرجى تجفيف العمود (البلاستيكي المشابه للعمود) في نهاية الفرشاة بقطعة قماش مبللة لمنع الصدأ.

تنبيه!



لا تغسل أداة الأرضية بمياه جارية مباشرة ، لأن ذلك سيتلف المحرك والدائرة الإلكترونية.

تنبيه!



- يتم تحقيق أقصى تأثير شفط بواسطة مرشح نظيف وخزان فارغ.
- لا تستخدم مواد التنظيف الكاشطة أو الماء الساخن لتنظيف الفلتر. تجنب الغسيل الغير منتظم.
- الفلتر غير مصمم للغسيل في غسالة الصحون.
- تنظيف الفلتر لا يعيده إلى لونه الأصلي ، ولكنه يعيد خصائص التصفية.
- نوصي باستخدام طريقة التنظيف الجاف للحفاظ على معلمات الترشيح لمرشح HEPA.
- لا يمكن غسل فلتر HEPA أكثر من مرة. بعد ذلك ، يجب شراء مرشح جديد.
- قد يؤدي تجاهل تنظيف المرشح إلى تعطل المكنسة الكهربائية!
- تأكد من أن أسطح التلامس وموانع التسرب تعمل.
- يمكنك شراء فلاتر هيبا بديلة من مراكز الخدمة التقنية المعتمدة لفاكير.

ملاحظة!



نوصي بتغيير فلتر هيبا الخاص بك كل 6 أشهر للحصول على أداء عالي من منتجك.

وعاء الغبار

اغسل خزان الغبار في الماء الجاري برفق وفقاً للتعليمات المذكورة أعلاه واتركه يجف تماماً.

تنبيه!



وعاء الغبار ليست مقاوم للتطهير في غسالة الصحون.

ملاحظة!



قبل الاتصال بخدمة العملاء ، تحقق مما إذا كان بإمكانك إصلاح المشكلة / الخطأ بنفسك. لهذا الغرض ، يرجى الرجوع إلى قسم "استكشاف الأخطاء وإصلاحها". إذا لم تتمكن من حل المشكلة / الخطأ ، يرجى الاتصال بخدمة العملاء. يرجى تحضير الاسم والرقم التسلسلي الخاص بالمنتج قبل الإتصال. يمكنك إيجاد هذا البيانات على ملصق الجهاز. خط المساعدة: 0 912 07042

حل المشكلات

المشكلة	السبب	الحل
المحرك لا يعمل	البطارية فارغة.	اشحن البطارية
المكنسة الكهربائية لا تشحن	لا توجد طاقة في المقبس الكهربائي	تحقق مما إذا كانت قواطع الدائرة مفتوحة
	هناك تلف في كابل الشحن أو الحامل	اتصل بمركز الخدمة المعتمدة.
درجة حرارة المكنسة الكهربائية مرتفعة كثيراً	نظام الترشيح متسخ	أفرغ خزان الغبار ونظف نظام الترشيح بشكل صحيح
أداء الشفط غير جيد	تم ضبط قوة الشفط على الدرجة الأولى	قم بضبط قوة الشفط على الدرجة الثالثة
	خزانات الغبار ممتلئة	أفرغ الخزانات
	المرشح مسدود	قم بتنظيف الفلتر، أو قم بتغييره.
	الملحقات مسدودة	قم بإزالة العوائق التي تسبب الانسداد

إعادة التدوير

في حالة إنتهاء العمر الافتراضي للجهاز، قم بإعاقه استخدامه مرة أخرى من خلال قطع الكابل الكهربائي. يرجى وضع هذا الجهاز في صناديق القمامة المحددة بشكل خاصة لمثل هذه النوع من الأجهزة، وفقاً للفوانين السارية في دولتكم.

أن المخلفات الكهربائية، لا يجوز رميها في سلة القمامة العادية. يجب وضع هذا الجهاز في صناديق القمامة المخصصة للمخلفات الكهربائية. لقد تم إنتاج غلاف الجهاز من مواد مناسبة لإعادة التدوير. من فضلك ألقِ الغلاف في صناديق القمامة المخصصة لإعادة التدوير.



مطابق للأنحة المخلفات الكهربائية والإلكترونية.

الإرسال

يجب حمل الجهاز في غلافه الأصلي أو في غلاف بحالة جيدة حتى لا يتعرض للضرر.



Fakir Hausgeräte GmbH
Industriestraße 6
D-71665 Vaihingen/Enz
Postfach 1480
D-71657 Vaihingen/Enz
Tel.: +49 7042 / 912-0
Fax: +49 7042 / 912-360
info@fakir.de
www.fakir.de



© 2023 Fakir Hausgeräte GmbH
Änderungen vorbehalten
86 34 994 - 0305 de en