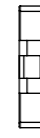
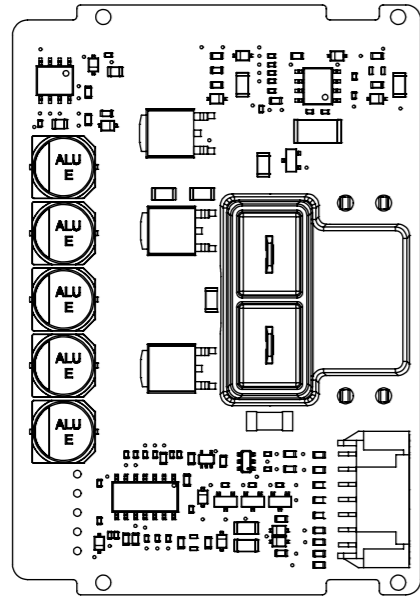
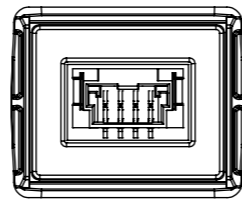
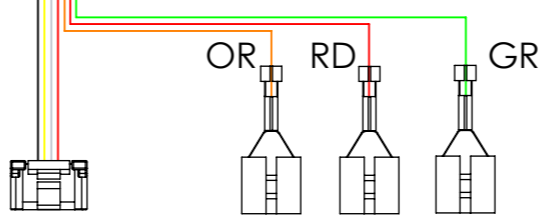


| Pos. | Artikel - Nr. | Bezeichnung |
|------|---------------|---------------------------------------|
| 1 | 227120 | Handgriff HVR/HET |
| 2 | 903200 | Gehäuse Oberteil |
| 3 | 903201 | Hebel Verriegelung |
| 4 | 903203 | Verriegelung |
| 5 | 216465 | Feder 11 mm NBV/PBT |
| 6 | 903202 | Gehäuse Verriegelung |
| 7 | 219732 | Druckfeder 40 mm lang |
| 8 | 903210 | Batterie Auswurf |
| 9 | 903204 | Batterie Modul |
| 10 | 903205 | Elektronik Modul |
| 11 | 901591 | Elektronik Modul Abdeckung |
| 12 | 903225 | Batterie Auswurffeder (C5509530) |
| 13 | 903178 | Platine HVB |
| 14 | 903211 | Oberes Motorengehäuse |
| 15 | 903214 | Unteres Motorengehäuse |
| 16 | 901608 | Schließflasche Kopf / Gehäuse |
| 17 | 901613 | Luftführung |
| 18 | 291082 | "Schraube für Kunststoffe 8 x 1" T20" |
| 19 | 903213 | Motordichtung unten |
| 20 | 903212 | Motorabdeckung |
| 21 | 901614 | Motorhalterung |
| 22 | 901616 | Dämmung |
| 23 | 902426 | Zuleitung |
| 24 | 903030 | LED Ladeanzeige |
| 25 | 902327 | Kabelsatz |
| 26 | 903963 | Netzschalter |
| 27 | 903865 | Dämmplatte |
| 28 | 902326 | 36V Motor 1-Stufig (Lamb DL1-36300T) |

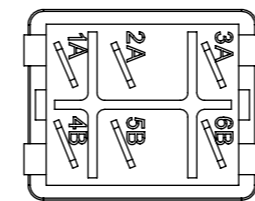
903178
DRW-21900
A14



902327
DRW-22026
A12



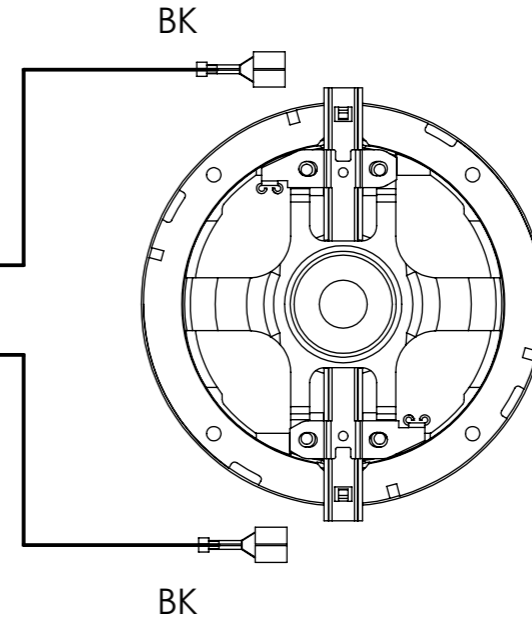
903030
DRW-21659
A33



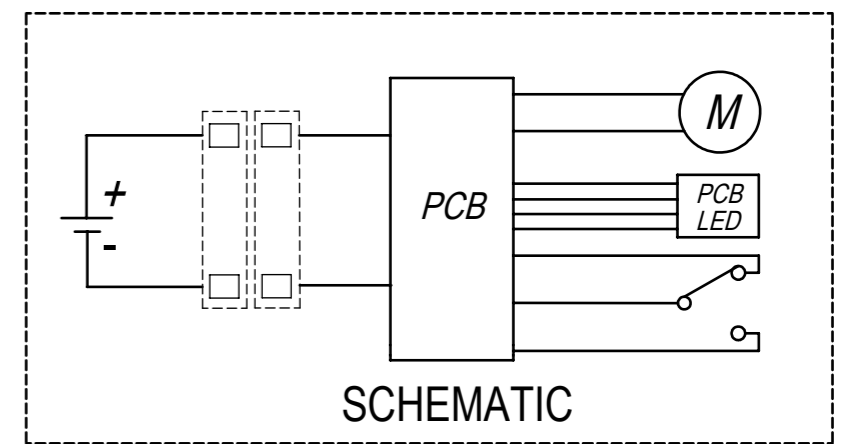
903963
DRW-23219
A03

902426
DRW-21329
A04

902426
DRW-21329
A04



902326
DOC-24465
A01



KEY:
Wire Colours: BK - Black, BL - Blue, RD - Red, YL - Yellow, GR - Green, OR - Orange, SL - Slate

PRINT SIZE
A3
NOT TO SCALE
Internal Code:

CLASS II

TITLE:
WIRING DIAGRAM.VACUUM.2S.36.1SDAF.620.1.11.1BT