

Tellerstreuer 36 Liter

Artikel nr.: 12006

DE – Montageanleitung

2010/12



Sehr geehrter Kunde,

Herzlichen Glückwunsch mit Ihrem neuen TROLLA Produkt. Wir hoffen, es werden Ihnen zum nutzen kommen.

Den Umkarton mit Ihrem neuen TROLLA Produkt kann viele kleine Teile enthalten, wir empfehlen den Verpackungen, bis das Produkt montiert ist, nicht zu entsorgen. Das Produkt kann teilweise an dem Umkarton befestigt sein. Vorsichtig beim Auspacken um das Produkt nicht zu beschädigen. Lesen Sie die Montageanleitung sorgfältig durch, bevor das Produkt montiert werden und in Betrieb genommen. Wir empfehlen, die Stückliste beim Öffnen des Pakets mit dem Inhalt zu vergleichen und zu überprüfen.

Gewicht (leer): 7,5 kg

Trichter Inhalt: 36 kg

Montageanleitung

Sicherheitsvorkehrungen:

Vor Sie anfangen, das Produkt zu sammeln und ins Betrieb zu nehmen, lesen Sie diese Anleitung sorgfältig durch, damit Sie alle Sicherheitshinweise und Bedienelemente verstehen und folgen können.

Kinder dürfen das Produkt nicht verwenden.

Wenn Sie krank, müde oder Alkohol/ Drogen konsumiert haben, dürfen Sie nicht mit dem Produkt arbeiten.

Alle Reparaturen, die in diesem Handbuch nicht beschrieben werden kann nur von speziell geschultem Personal durchgeführt werden, bei einem autorisierten Service-Center.

Verwenden Sie nur Original-Ersatzteile für die Reparatur.

Das Produkt darf nur an Erwachsene Personen, die mit dem Betrieb und alle Sicherheitshinweise vertraulich sind ausgeliehen werden. Bedienungsanleitung muss jederzeit eingehalten werden.

Immer im niedrigen Gang starten und erst das Tempo langsam erhöhen, wenn die Bedingungen dies zulassen.

Reduzieren Sie der Geschwindigkeit auf Steigungen und unebenem Gelände.

Achten Sie darauf, dass der Bremsleistung und Stabilität das Zugfahrzeug beeinträchtigt wird, wenn das Produkt angekoppelt ist.

Achten Sie besonders darauf, nicht zu nahe an Kanten oder Gräben zu fahren.

Hände, Füße, Haare und Kleidung von allen beweglichen Teilen freihalten.

Das Produkt darf nicht auf öffentlichen Straßen verwendet werden.

Das Produkt darf nur nach einem Traktor oder ATV angekoppelt werden.

Sichern Sie sich, dass alle Schrauben und Muttern vor Gebrauch gezogen sind.

Achse und Räder nach Bedarf schmieren.

Überprüfen Sie immer vor dem Gebrauch: Reifendruck.

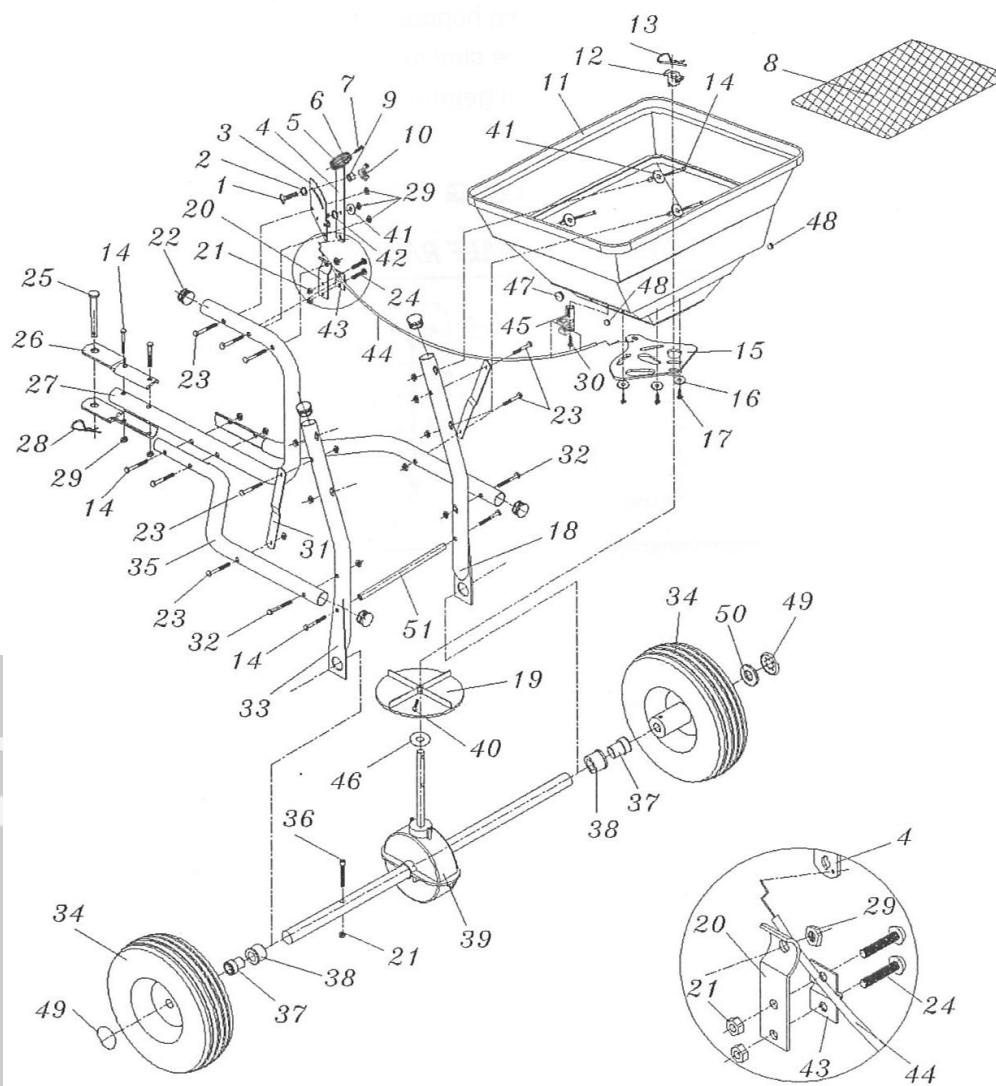
Stoppen Sie immer die Maschine vor Einstellungen und Sicherung der Transportstellung.

Wenn die Maschine nicht verwendet wird, stellen Sie immer das Produkt an einem trockenen Ort und alle Metallteile mit Öl schmieren um Rost zu vermeiden.

Max Zuladung 36 kg

Stückliste

	Teilnummer	Bezeichnung	Anzahl
1		Sicherungs Bolzen M6x25	1
2		Sort Schliessscheibe Ø8	1
3		Metallscheibe für Griff	1
4		Metalgriff	1
5		Kunststoffgriff	1
6		Kunststoffgriff	1
7		Schraube M4x18	1
8		Kunststoff-grid	1
9		Abstandstücken	1
10		Flügelbolzen, Kunststoff M6	1
11		Kunststofftrichter	1
12		Kunststoff cover	1
13		Harnadelsplit	1
14		Bolzen M6x40 1	10
15		Einstellbarekunststoffscheibe	1
16		Flachen Scheibe Ø4	3
17		Schraube M4x12	3
18		Trägerstange (links)	1
19		Steuerrad - Kunststoff	1
20		Kabel Platte	1
21		Mutter M5	3
22		Kunststoffstopfen	5
23		Bolzen M6x35	7
24		Bolzen M5x10	2
25		Dorn	1
26		Deichselzunge	2
27		Deichsel	1
28		Harnadelsplit Ø3	1
29		Sicherungsmutter M6	18
30		Schraube Ø5X15	1
31		Stützstangen	2
32		Bozent M6x65	2
33		Trägerstange (Rechts)	1
34		Luftgummi rad	2
35		Deichsel Rohr	2
36		Umbraco Bolzen M5x45	1
37		Kunststoffleger	2
38		Äussere Kunststoffgehäuse	2
39		Getriebe	1
40		Schrauben M4x20	1
41		Flache Scheibe Ø6	5
42		Kunststoffscheibe	1
43		Kabelhalter	1
44		Virekabel	1
45		Kunststoffscheibe	1
46		Dichtungsscheibe	1
47		Grosse Endkappe	1
48		Kleine Endkappe	2
49		Achsel Abschluss	2
50		Flache Scheibe Ø16	1
51		Distanzrohr	1



BEDIENUNGSANLEITUNG

Vor Sie den Trichter auffüllen, machen Sie sich mit dem Gerät vertraulich.

- * Verwenden Sie als Option Sand für den einstellen der Streuer.
- * Um einen gleichmäßigen Streumengen empfehlen wir Querverkehr und halbe Streumenge. Siehe Skizzen unten.
- * Bewegen Sie den Anschlagbolzen bis der richtige Einstellung erreicht wird.
- * Drücken Sie den Hebel nach vorn (offen), beim Stoppe den Hebel zurück ziehen (Schließen).
- * Nach Gebrauch, Entleeren Sie den Trichter.
- * Streuer waschen und trocknen nach Gebrauch.
- * Entfernen Sie der Umrührer bei der Verwendung von Steinsalz um der Getriebe nicht zu beschädigen.

SUGGESTED WALKING PATTERN

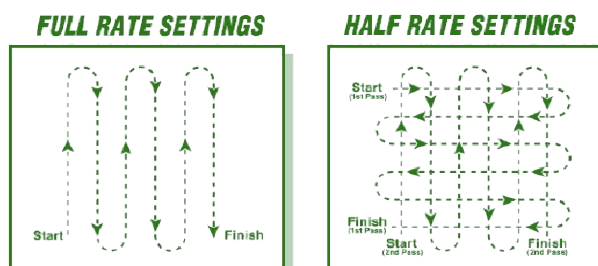


Abbildung 1

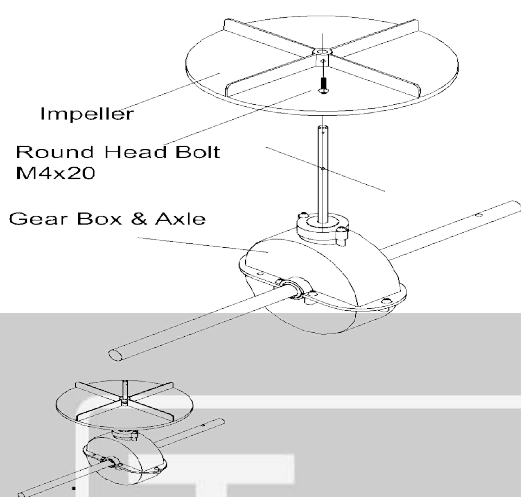


Abbildung 2

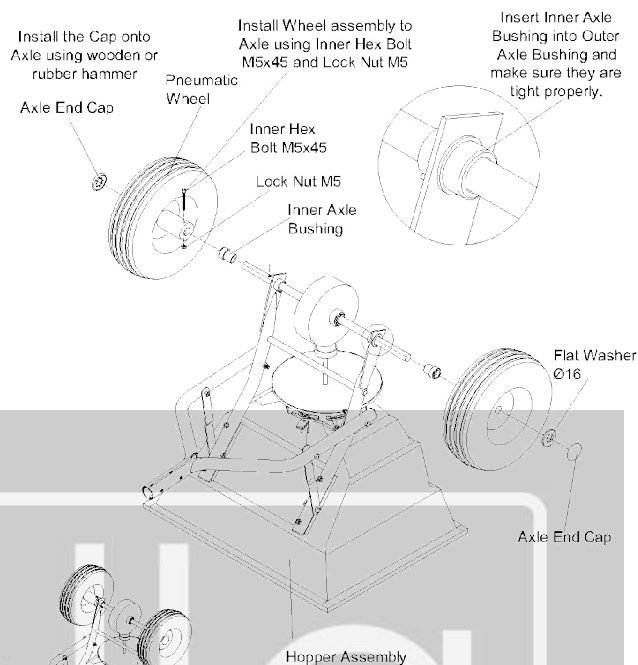


Abbildung 3

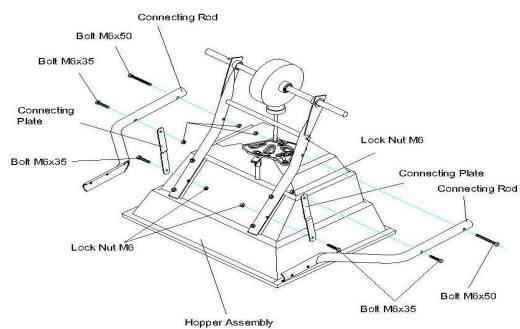
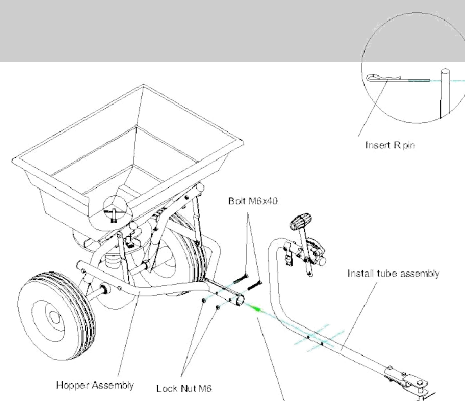
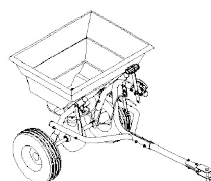
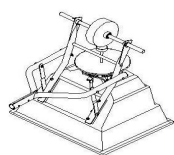


Abbildung 4



Put the install tube assembly to hopper assembly using Bolt M6x40 and Lock Nut M6





OVERENSSTEMMELSESERKLÆRING CE

CERTIFICATE OF CONFORMITY CE

KONFORMITÄT SERKLÄRUNG CE



Overensstemmelseserklæring for EU-Importør
Certificate of conformity for EU-Importer
Konformitätserklärung für EU-Importeure

F&H Com A/S (Brand name: Trolla) Gl. Kattrupvej 4 8751 Gedved Denmark	
---	--

erklærer hermed at følgende produkt:
here with declares that the product:
erkläre hiermit, dass das folgende Produkt:

Product: Spreader 36 liter– spreader 36 liters- Walzenstreuer 36 liter	Art:12006
---	------------------

er i overensstemmelse med bestemmelserne i følgende EF direktiv(er)
is in conformity with the provisions of the following EC directive(s)
steht im Einklang mit den Bestimmungen der EG-Richtlinie (n)

2006/42/EC

og produktet er i henhold til følgende standarder og/eller tekniske specifikationer:
and the product is according to following standards and/or technical specifications:
und dass das Produkt nach folgenden Normen und / oder technischen Spezifikationen ist:

EN 1050, EN 12100-1, EN 12100-2

Date: 12/05/2010

F&H Com A/S
... Gl. Kattrupvej 4, 8751 Gedved ...
Ulrik Clausen 27 37 44
Managing Director 27 37 53

