

ROWI

[Aschesauger] 800/20/1 Inox



DE Originalbetriebsanleitung

Artikel-Nummer: 1 12 01 0011



Sehr geehrte Kundin, sehr geehrter Kunde,

wir freuen uns, dass Sie sich für ein Qualitätsprodukt aus dem Hause ROWI entschieden haben und danken Ihnen für das uns und unseren Produkten entgegengebrachte Vertrauen. Auf den folgenden Seiten erhalten Sie wichtige Hinweise, die Ihnen eine optimale und sichere Nutzung Ihres Aschesaugers erlauben. Lesen Sie deshalb diese Bedienungsanleitung genau durch, bevor Sie den Aschesauger zum ersten Mal in Betrieb nehmen. Für späteres Nachschlagen halten Sie die Bedienungsanleitung bei jedem Einsatz griffbereit. Bewahren Sie sämtliche mitgelieferten Dokumente sorgfältig auf.

Viel Freude mit Ihrem neuen Aschesauger wünscht Ihnen

Ihre ROWI GmbH

Symbolerklärung



Achtung Gefahr!

Die mit diesem Symbol gekennzeichneten Sicherheitsvorschriften sind unbedingt zu beachten. Die Missachtung kann schwerwiegende und weit reichende gesundheitliche Schäden sowie immense Sachschäden verursachen.



Wichtiger Hinweis!

Dieses Symbol kennzeichnet wichtige Hinweise, die für einen einwandfreien Betrieb dieses Gerätes unbedingt zu beachten sind. Nur so können etwaige Funktionsstörungen vermieden werden.



Wichtige Information!

Hier finden Sie erklärende Informationen und Tipps, die Sie bei der optimalen Nutzung dieses Gerätes unterstützen.



Bedienungsanleitung lesen!

Diese Bedienungsanleitung wurde mit größtmöglicher Sorgfalt zusammengestellt. Dennoch behalten wir uns vor, diese Anleitung jederzeit zu optimieren und technisch anzupassen. Abbildungen können vom Original abweichen.

Inhaltsverzeichnis

1. Konformitätserklärung	
2. Produktbeschreibung	5
2.1 Allgemeines	5
2.2 Typenschild	5
2.3 Anwendungsbereich und bestimmungsgemäße Verwendung	5
2.4 Technische Daten	6
2.5 Untersagte Anwendungsbereiche	6
2.6 Sicherheitsinformationen	6
2.6.1 Allgemeine Sicherheitshinweise	6
2.6.2 Spezifische Sicherheitshinweise	8
3. Vorbereitung des Produktes für den Betrieb	8
3.1 Auspacken des Lieferumfangs	8
3.2 Aufbewahren der Originalverpackung	8
3.3 Gerät aufstellen	9
4. Betriebsanleitung	9
4.1 Geräteübersicht	9
4.2 Montage und Inbetriebnahme	10
4.2.1 Montage	10
4.2.2 Inbetriebnahme	10
4.3 Betrieb beenden	11
4.4 Lagerung	11
4.5 Wiederverpacken für private Transportzwecke	12
5. Instandhaltung und Reinigung	12
5.1 Sicherheitsmaßnahmen	12
5.2 Reinigung und Instandhaltung durch Benutzer	12
5.2.1 Reinigung	12
5.3 Fehlersuche und Reparatur	13
5.4 Reinigung und Instandhaltung durch qualifizierte Personen	14
6. Gewährleistung	14
6.1 Umfang	14
6.2 Abwicklung	15
6.3 Die Online-Registrierung	16
7. Ersatz- und Ausstattungsteile	17
8. Entsorgung	19

Konformitätserklärung

Hiermit erklären wir,

ROWI Schweißgeräte und
Elektrowerkzeuge Vertrieb GmbH
Augartenstraße 3, 76698 Ubstadt-Weiher

dass das nachfolgend bezeichnete Gerät aufgrund seiner Konzipierung und Bauart, sowie in der von uns in Verkehr gebrachten Ausführung den einschlägigen, grundlegenden Sicherheits- und Gesundheitsanforderungen der EG-Richtlinien entspricht.

Gerätebezeichnung: Aschesauger 800/20/1 Inox

Artikel-Nummer: 1 12 01 0011

Einschlägige EG-Richtlinien: EG-Niederspannungsrichtlinie (2006/95/EG)
EG-Richtlinie Elektromagnetische Verträglichkeit
(2004/108/EG)

Angewandte harmonisierte Normen: EN 60335-2-2:2003+A1:2004+A2:2006
EN 60335-1:2002/+A11:2004/+A1:2004/
+A12:2006/+A2:2006/+A13:2008
EN 62233:2008
EN 61000-3-2:2006
EN 61000-3-3:2008
EN 55014-1:2006
EN 55014-2:1997/+A1:2001/+A2:2008

Dokumentenverantwortlicher:

Klaus Wieser
Ubstadt-Weiher

Ort:

Datum/Herstellerunterschrift:

22.07.2011



Angaben zum Unterzeichner:

Klaus Wieser
Geschäftsführer

2. Produktbeschreibung

2.1 Allgemeines

Dieser bedienerfreundliche und leistungsstarke Aschesauger eignet sich ideal zum mühelosen Entfernen von kalter Asche aus Kamin, Ofen und Grill. Der integrierte Motor ermöglicht einen vollautomatischen Betrieb ohne die zusätzliche Verwendung eines Staubsaugers und dank waschbarem Stofffilter werden selbst kleinste Schmutzpartikel zurück gehalten. Zusätzlich können mit Hilfe der praktischen Blasfunktion sowie der Fugendüse auch schwer zugängliche Stellen erreicht und ausgeblasen werden.

2.2 Typenschild

Das Typenschild des Aschesaugers 800/20/1 Inox mit allen relevanten technischen Daten ist auf der Geräterückseite angebracht.

2.3 Anwendungsbereich und bestimmungsgemäße Verwendung

Der Aschesauger 800/20/1 Inox ist nach dem Stand der Technik und den anerkannten sicherheitstechnischen Regeln gebaut. Dennoch können bei unsachgemäßer oder nicht bestimmungsgemäßer Verwendung Gefahren für Leib und Leben des Benutzers oder Dritter bzw. Schäden am Gerät selbst und/oder an anderen Sachwerten entstehen.

Dieser motorbetriebene Aschesauger ist ausschließlich zum Aufsaugen von kalter Asche konzipiert. Eine zusätzliche Blasfunktion ermöglicht eine komfortable Reinigung auch an schwer zugänglichen Stellen. Zum Aussaugen von Heizkesseln und Ölf Feueröfen sowie zum Aufsaugen von Putz- oder Zementstaub ist dieses Gerät nicht geeignet. Eine derartige Verwendung führt zu immensen Schäden am Gerät. Vergewissern Sie sich stets, ob die zu entfernende Asche ausreichend abgekühlt ist, bevor Sie mit Ihrer Arbeit beginnen.



Es darf keine Asche aufgenommen werden, deren Temperatur über 50°C liegt.

Eine andere oder darüber hinausgehende Benutzung gilt als nicht bestimmungsgemäß. Das Risiko trägt der Anwender. Zur bestimmungsgemäßen Verwendung zählt auch das Beachten der Bedienungs- und Installationshinweise sowie die Einhaltung der Wartungsbedingungen.

2.4 Technische Daten

Aufnahmeleistung	800 Watt
Netzanschluss	230 V~50 Hz
Behälterinhalt	20 l
Behältermaterial	nichtrostender Stahl (Inox)
Schutzklasse	II
Unterdruck	≤ 15 kPa
Saugschlauch	125 cm, Ø 42 mm
Saugrohr	20 cm, Ø 37,5 mm
Produktmaße (L x B x H)	31,5 x 31,5 x 40,0 cm
Produktgewicht	4,2 kg

Tab. 1: Technische Daten

2.5 Untersagte Anwendungsbereiche

- ▶ Saugen Sie mit diesem Gerät keine gesundheitsgefährdende Stoffe auf.
- ▶ Saugen Sie mit diesem Gerät keine Flüssigkeiten auf.
- ▶ Saugen Sie mit diesem Gerät keine heißen oder brennenden bzw. glimmenden Stoffe (z. B. heiße Asche) auf.
- ▶ Verwenden Sie das Gerät nicht für gewerbliche Nutzungszwecke.

2.6 Sicherheitsinformationen



2.6.1 Allgemeine Sicherheitshinweise

Allgemeine Sicherheits- und Unfallverhütungsvorschriften beachten. Zusätzlich zu den Hinweisen in dieser Bedienungsanleitung müssen die allgemeinen Sicherheits- und Unfallverhütungsvorschriften des Gesetzgebers berücksichtigt werden.



Bedienungsanleitung an Dritte weiterreichen. Tragen Sie dafür Sorge, dass Dritte dieses Produkt nur nach Erhalt der erforderlichen Anweisungen benutzen.

Kinder fern halten. Lassen Sie das betriebsbereite oder betriebene Gerät niemals unbeaufsichtigt. Lassen Sie keinesfalls Kinder in dessen Nähe. Kindern ist der Gebrauch dieses Gerätes untersagt.

Gerät gegen Fremdbenutzung sichern. Dieses Gerät ist nicht dafür bestimmt, durch Personen (einschließlich Kinder) mit eingeschränkten physischen, sensorischen oder geistigen Fähigkeiten oder mangels Erfahrung und/oder mangels Wissen benutzt werden, es sei denn, sie werden durch einen für ihre Sicherheit zuständige Person beaufsichtigt oder erhielten von ihr Anweisungen, wie das Gerät zu benutzen ist.

Beschädigte Anschlussleitungen ersetzen. Wenn die Anschlussleitung dieses Gerätes beschädigt wird, muss sie durch das ROWI Service-Team, seinen Kundendienst oder eine ähnlich qualifizierte Person ersetzt werden, um Gefährdungen zu vermeiden.

Seien Sie stets aufmerksam und achten Sie immer darauf, was Sie tun. Führen Sie keine Arbeiten an diesem Produkt durch, wenn Sie unaufmerksam sind bzw. unter Einfluss von Drogen, Alkohol oder Medikamenten stehen. Bereits ein Moment der Unachtsamkeit beim Gebrauch dieses Gerätes kann zu ernsthaften Unfällen und Verletzungen führen.

Für sicheren Stand sorgen. Achten Sie bei der Aufstellung des Gerätes auf eine feste und sichere Standfläche.

Kontakt mit heißen Teilen vermeiden. Berühren Sie keine heißen Teile am Gerät. Beachten Sie, dass verschiedene Komponenten Wärme speichern können und so auch nach Gebrauch des Gerätes noch zu Verbrennungen führen können.

Tragegriff verwenden. Heben Sie das Gerät unbedingt an dem dafür vorgesehenen Tragegriff hoch.

Auf Beschädigung achten. Kontrollieren Sie das Gerät vor Inbetriebnahme auf etwaige Beschädigungen. Sollte das Gerät Mängel aufweisen, darf es auf keinen Fall in Betrieb genommen werden.

Keine spitzen Gegenstände verwenden. Führen Sie niemals spitze und/oder metallische Gegenstände in das Innere des Gerätes ein.

Nicht zweckentfremden. Verwenden Sie das Gerät nur für die, in dieser Bedienungsanleitung vorgesehenen Zwecke.

Ordnungsgemäße Verwendung des Netzkabels. Fassen Sie den Netzstecker niemals mit feuchten oder nassen Händen an. Ziehen Sie den Stecker niemals mit dem Netzkabel aus der Steckdose. Schützen Sie das Kabel vor Öl, scharfen Kanten und hohen Temperaturen.

Netzkabel prüfen. Kontrollieren Sie das Netzkabel vor Inbetriebnahme auf etwaige Beschädigungen. Verwenden Sie das Gerät nicht, wenn das Netzkabel beschädigt ist. Wenden Sie sich in diesem Fall unbedingt an das ROWI Service-Center.

Regelmäßig prüfen. Der Gebrauch dieses Gerätes kann bei bestimmten Teilen zu Verschleiß führen. Kontrollieren Sie deshalb das Gerät regelmäßig auf etwaige Beschädigungen und Mängel.



Ausschließlich Originalzubehörteile verwenden. Benutzen Sie zu Ihrer eigenen Sicherheit nur Zubehör und Zusatzgeräte, die ausdrücklich in der Bedienungsanleitung angegeben oder vom Hersteller empfohlen werden.

Nicht im Ex-Bereich verwenden. Verwenden Sie das Gerät nicht in explosionsgefährdeter Umgebung, in der sich Substanzen, wie z.B. brennbare Flüssigkeiten, Gase und insbesondere Farb- und Staubnebel, befinden. Durch heiße Flächen am Gerät können sich diese Substanzen entzünden.



2.6.2 Spezifische Sicherheitshinweise

- ▶ Der Stecker und die Steckdose müssen wasserdicht sein und das Kabel muss entsprechend der benötigten Länge folgenden Querschnitt aufweisen:
1,5 mm² bei einer maximalen Länge von 10 m bzw. 2,5 mm² bei einer maximalen Länge von 15 m. Ungeeignete Verlängerungsleitungen können gefährlich sein! Saugen Sie mit diesem Gerät keine giftigen, ätzenden oder gesundheitsschädlichen Stoffe auf.
- ▶ Saugen Sie mit diesem Gerät weder Wasser noch andere Flüssigkeiten auf.
- ▶ Saugen Sie mit diesem Gerät keine heißen oder brennenden bzw. glimmenden Stoffe (z. B. heiße Asche) auf.
- ▶ Verwenden Sie dieses Gerät ausschließlich zum Aufsaugen kalter Asche. Saugen Sie mit diesem Gerät keine Heizkessel oder Ölf Feueröfen aus und auch keinen Putz- oder Zementstaub auf.

3. Vorbereitung des Produktes für den Betrieb

3.1 Auspacken des Lieferumfangs

Überprüfen Sie unverzüglich nach dem Öffnen der Verpackung, ob der Lieferumfang vollständig und in einwandfreiem Zustand ist. Setzen Sie sich umgehend mit Ihrem Verkäufer in Verbindung, wenn der Lieferumfang unvollständig ist oder Mängel aufweist. Nehmen Sie das Gerät nicht in Betrieb, wenn es defekt ist.

3.2 Aufbewahren der Originalverpackung

Bewahren Sie die Originalverpackung über die gesamte Lebensdauer des Produktes sorgfältig auf. Verwenden Sie die Verpackung zum Einlagern und Transportieren des Aschesaugers. Entsorgen Sie die Verpackung erst nach Ablauf der Produktlebensdauer. Hinweise für eine ordnungsgemäße Entsorgung finden Sie in Kapitel 7.

3.3 Gerät aufstellen

Stellen Sie das Gerät auf eine ebene Fläche und achten Sie auf einen sicheren Stand.

4. Betriebsanleitung

4.1 Geräteübersicht

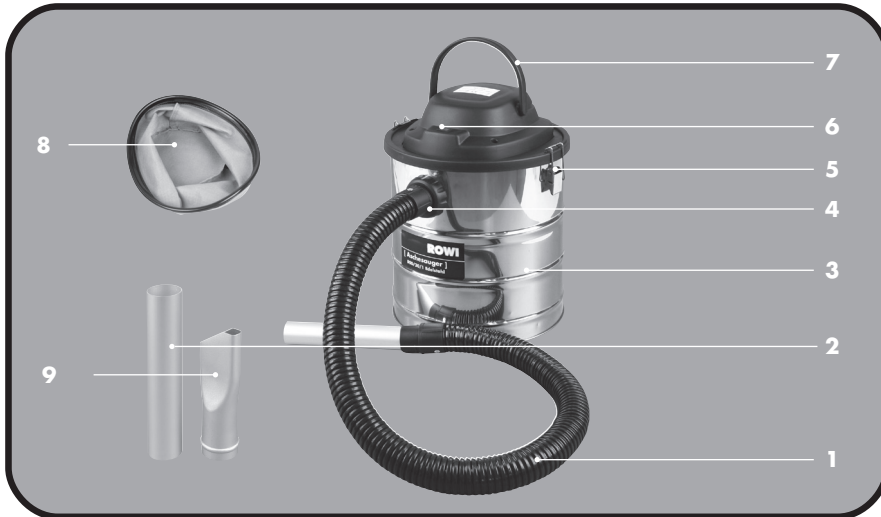


Abb. 2: Geräteübersicht

Nr. Bezeichnung

1	Flexibler Metall-Saugschlauch
2	Stabiles Aluminium-Saugrohr
3	Robuster, nichtrostender Stahlbehälter (Inox), 20 l
4	Ansaugöffnung
5	Spanverschluss
6	Spritzwassergeschützter Ein-/Aus-Schalter
7	Tragegriff
8	Stofffilter (waschbar)
9	Fugendüse

Tab. 2: Geräteübersicht

4.2 Montage und Inbetriebnahme

4.2.1 Montage

Dieses Gerät verfügt über zwei Funktionen. Je nach gewähltem Anschluss können Sie entweder Asche aufsaugen oder schwer zugängliche Stellen ausblasen.

1. Installieren Sie den Saugschlauch, indem Sie diesen in die vorgesehene Öffnung am Aschesauger einstecken und festdrehen. Verwenden Sie den Anschluss-Stutzen direkt auf dem Behälterdeckel (siehe Abb. 3) zur Nutzung der Blasfunktion bzw. den seitlichen Anschluss-Stutzen am Behälter (siehe Abb. 4) zur Nutzung der Saugfunktion.

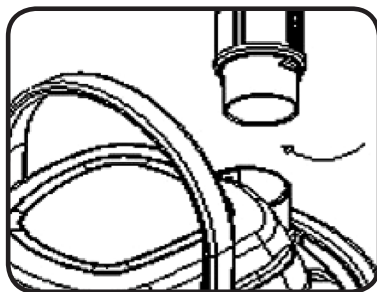


Abb. 3: Anschluss Blasfunktion

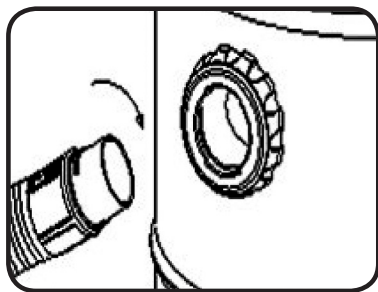


Abb. 4: Anschluss Saugfunktion

2. Stecken Sie das Saugrohr (siehe Abb. 2, Nr. 2) auf den Saugschlauch (siehe Abb. 2, Nr. 1). Je nach Bedarf kann auch noch zusätzlich die Fugendüse auf das Saugrohr aufgesteckt werden (siehe Abb. 2, Nr. 9).
3. Nehmen Sie den Behälterdeckel ab und vergewissern Sie sich, dass der Stofffilter korrekt und fest eingesetzt ist. Der Stofffilter muss mit dem Gummisaum am Behälter eingehängt werden.
4. Setzen Sie anschließend den Behälterdeckel wieder auf und verschliessen Sie diesen mit den seitlich angebrachten Spannverschlussshaken.

4.2.2 Inbetriebnahme



Verwenden Sie das Gerät keinesfalls ohne den Stofffilter.

1. Schließen Sie das Gerät an eine geerdete, durch einen FI-Schutzschalter abgesicherte Steckdose (230 V~50 Hz) an.



Verwenden Sie bei Arbeiten im Freien ausschließlich für den Außenbereich zugelassene Verlängerungskabel. Der Stecker und die Steckdose müssen wasserdicht sein und das Kabel muss entsprechend der benötigten Länge folgenden Querschnitt aufweisen: 1,5 mm² bei einer maximalen Länge von 10 m bzw. 2,5 mm² bei einer maximalen Länge von 15 m. Ungeeignete Verlängerungsleitungen können gefährlich sein!

2. Starten Sie das Gerät, indem Sie den Ein-/Ausschalter (siehe Abb. 2, Nr. 6) auf Position I bringen.
3. Beginnen Sie mit Ihrer Arbeit. Beachten Sie bei der Nutzung des Aschesaugers unbedingt die folgenden Hinweise:



- ▶ Saugen Sie mit diesem Gerät ausschließlich kalte Asche aus Holz- oder Pelletöfen auf. **Sowohl zum Aussaugen von Heizkesseln und Ölf Feueröfen als auch zum Aufsaugen von Putz- und Zementstaub ist dieses Gerät nicht geeignet.**
- ▶ Vergewissern Sie sich unbedingt, dass sowohl der Ofen als auch die Asche vollständig abgekühlt ist, bevor Sie mit Ihrer Arbeit beginnen. Saugen Sie niemals Glut auf. Sollten Sie erst während Ihrer Arbeit feststellen, dass die Asche noch warm ist, unterbrechen Sie sofort den Saugvorgang. Setzen Sie Ihre Arbeit erst fort, wenn Sie sicher sind, dass die Asche vollständig ausgekühlt ist.



- ▶ Verwenden Sie zum Aufsaugen von Asche stets das Saugrohr. Halten Sie das Saugrohr in einem Mindestabstand von ca. 1 cm über der Asche. Halten Sie das Saugrohr niemals direkt senkrecht sondern stets leicht schräg zum Sauggut, damit genügend Luft eingesaugt wird und kein Vakuum entstehen kann – dies könnte zu einer Motorüberhitzung und Behälterverformung führen.
- ▶ Der Behälter darf maximal bis zur Hälfte befüllt werden. Achten Sie unbedingt darauf, dass der Stofffilter stets frei bleibt.
- ▶ Schalten Sie bei abnehmender Saugleistung den Motor ab und reinigen Sie den Stofffilter wie in Kapitel 4.2 beschrieben.

4.3 Betrieb beenden

1. Bringen Sie den Ein-/Ausschalter (siehe Abb. 2, Nr. 6) auf Position 0.
2. Ziehen Sie den Netzstecker aus der Steckdose.
3. Entleeren Sie den Behälter und säubern Sie den Stofffilter wie in Kapitel 4 beschrieben. Stellen Sie sicher, dass die Asche auch tatsächlich vollständig ausgekühlt ist und somit kein Brandrisiko mehr darstellt.

4.4 Lagerung

- ▶ Schützen Sie den Aschesauger vor Staub, Schmutz und Insekten. Decken Sie das Gerät mit einer Folie ab, damit es vor Verunreinigungen und dadurch hervorgerufenen Beschädigungen und Funktionsstörungen geschützt ist.



Decken Sie das Gerät erst ab, wenn es vollständig abgekühlt ist.

- ▶ Schützen Sie das unbenutzte Gerät vor Witterungseinflüssen. Bewahren Sie es an einem trockenen, verschlossenen und für Kinder nicht erreichbaren Ort auf.

4.5 Wiederverpacken für private Transportzwecke

Zur Vermeidung von Transportschäden verpacken Sie den Aschesauger im Falle eines Transportes immer in der Originalverpackung. Sorgen Sie dafür, dass das Gerät hinreichend ausgepolstert und vor Stößen geschützt ist. Transportschäden sind nicht Bestandteil des Gewährleistungsumfangs.

5. Reinigung und Instandhaltung



5.1 Sicherheitsmaßnahmen

- ▶ Beginnen Sie mit Reinigungs- und Instandhaltungsarbeiten erst, wenn der Aschesauger und dessen Inhalt vollständig abgekühlt ist.
- ▶ Ziehen Sie den Netzstecker aus der Steckdose, bevor Sie mit Reinigungs- und Instandhaltungsarbeiten beginnen.

5.2 Reinigung und Instandhaltung durch Benutzer

5.2.1 Reinigung

Behälter- und Oberflächenreinigung

1. Entleeren Sie den Behälter nach Beendigung Ihrer Arbeit. Stellen Sie sicher, dass die Asche vollständig ausgekühlt ist.
2. Reinigen Sie sowohl den Behälter als auch die Oberflächen (z. B. Motorabdeckung) ausschließlich mit einem trockenen Tuch.



Reinigen Sie das Gerät unbedingt ausserhalb der Wohnung.

Filterreinigung

1. Öffnen Sie den Behälterdeckel und entnehmen Sie den Stofffilter. Reinigen Sie den Filter gründlich, indem Sie ihn vorsichtig ausklopfen, abbürsten und ggf. unter fließendem Wasser reinigen.
2. Der Stofffilter ist ein Verschleißteil und muss von Zeit zu Zeit ausgewechselt werden. Kontrollieren Sie deshalb den Zustand des Filters nach jeder Reinigung. Sollte der Filter beschädigt oder zugesetzt sein, muss er ausgetauscht werden.

5.3 Fehlersuche und Reparatur

Beachten Sie, dass bei Reparatur- und Wartungsarbeiten nur Originalteile verwendet werden dürfen. Wenden Sie sich ggf. an das ROWI Service-Center (siehe Kapitel 5).

Störung	Mögliche Ursache(n)	Abhilfe
Gerät springt nicht an.	Kein Strom oder zu niedrige Spannung.	Stellen Sie sicher, dass der Stecker in der Steckdose steckt. Überprüfen Sie die Sicherung und wechseln Sie diese ggf. aus. Überprüfen Sie die Netzspannung.
	Gerät ist nicht eingeschaltet.	Bringen Sie den Ein-/Ausschalter auf Position I.
Geringe bzw. keine Saugleistung	Behälter ist voll.	Überprüfen Sie den Behälterinhalt und entleeren Sie ihn bei Bedarf.
	Gerätekopf ist nicht korrekt aufgesetzt.	Überprüfen Sie, ob der Gerätekopf richtig angebracht ist.
	Der Stofffilter ist zugesetzt.	Schalten Sie den Motor ab und reinigen Sie den Filter. Klopfen Sie hierfür den Stofffilter aus und reinigen Sie ihn ggf. unter fließendem Wasser. Ist der Filter zu stark verschmutzt muss er ausgetauscht werden. Wenden Sie sich hierfür ggf. an das ROWI Service-Center.
	Der Saugschlauch oder das Saugrohr ist verstopft.	Überprüfen Sie den Saugschlauch und das Saugrohr und entfernen Sie ggf. angesammelte Schmutzablagerungen.
Gerät verursacht ein ungewöhnliches Geräusch.	Der Saugschlauch oder das Saugrohr ist verstopft.	Überprüfen Sie den Saugschlauch und das Saugrohr und entfernen Sie ggf. angesammelte Schmutzablagerungen.
	Behälter ist voll.	Überprüfen Sie den Behälterinhalt und entleeren Sie ihn bei Bedarf.

Tab. 3: Fehlerdiagnose

5.4 Reinigung und Instandhaltung durch qualifizierte Personen

Wartungsarbeiten, die nicht in Kapitel 4.2 aufgeführt sind, dürfen nur durch das ROWI Service-Center (siehe Kapitel 5) durchgeführt werden. Bei Wartungsarbeiten innerhalb der ersten 24 Monate, die von nicht durch ROWI autorisierten Personen und Unternehmen durchgeführt wurden, verfallen sämtliche Gewährleistungsansprüche.

6. Gewährleistung

6.1 Umfang

ROWI räumt dem Eigentümer dieses Produktes eine Gewährleistung von 24 Monaten ab Kaufdatum ein. In diesem Zeitraum werden an dem Gerät festgestellte Material- oder Produktionsfehler vom ROWI Service-Center kostenlos behoben.

Ausgeschlossen von der Gewährleistung sind Fehler, die nicht auf Material- oder Produktionsfehlern beruhen, z. B.

- ▶ Transportschäden jeglicher Art
- ▶ Fehler infolge unsachgemäßer Installation
- ▶ Fehler infolge eines nicht bestimmungsgemäßen Gebrauchs
- ▶ Fehler infolge vorschriftswidriger Behandlung
- ▶ Fehler infolge unsachgemäß ausgeführter Reparaturen oder Reparaturversuche durch nicht von ROWI autorisierte Personen und/oder Unternehmen
- ▶ Normaler betriebsbedingter Verschleiß
- ▶ Reinigung von Komponenten
- ▶ Anpassung an national unterschiedliche, technische oder sicherheitsrelevante Anforderungen, wenn das Produkt nicht in dem Land eingesetzt wird, für das es technisch konzipiert und hergestellt worden ist.

Ferner übernehmen wir keine Gewährleistung für Geräte, deren Serien-Nummer verfälscht, verändert oder entfernt wurde. Ein Gewährleistungsanspruch erlischt auch, wenn in das Gerät Teile eingebaut werden, die nicht von der ROWI GmbH zugelassen sind.

Ansprüche, die über die kostenlose Fehlerbeseitigung hinausgehen, wie z. B. Schadensersatz-Ansprüche sind nicht Bestandteil des Gewährleistungsumfanges.

6.2 Abwicklung

Sollten beim Betrieb Ihres ROWI-Produktes Probleme auftreten, gehen Sie bitte wie folgt vor:



1. Bedienungsanleitung lesen

Die meisten Funktionsstörungen werden durch eine fehlerhafte Bedienung verursacht. Lesen Sie deshalb beim Auftreten einer Funktionsstörung zunächst in der Bedienungsanleitung nach. In Kapitel 5.3 finden Sie entsprechende Hinweise zur Beseitigung von Funktionsstörungen.

2. Service-Formular

Zur Vereinfachung der Serviceabwicklung füllen Sie das dem Produkt beiliegende Service-Formular bitte vollständig aus, bevor Sie mit dem ROWI Service-Center Kontakt aufnehmen. So haben Sie alle benötigten Informationen griffbereit.

3. Telefonische Kontaktaufnahme

Rufen Sie beim ROWI Service-Center an. Das ROWI Service-Team erreichen Sie unter:

07253 9460-40

(Montag – Freitag: 7.³⁰ – 18.⁰⁰ Uhr)

Die meisten Probleme können bereits im Rahmen der kompetenten, technischen Beratung unseres Service-Teams behoben werden. Sollte dies jedoch nicht möglich sein, erfahren Sie hier das weitere Vorgehen.

4. Ist eine Überprüfung bzw. Reparatur durch das ROWI Service-Center erforderlich, gehen Sie wie folgt vor:

► Gerät verpacken

Verpacken Sie das Gerät in der Originalverpackung. Sorgen Sie dafür, dass es hinreichend ausgepolstert und vor Stößen geschützt ist. Transportschäden sind nicht Bestandteil des Gewährleistungsumfangs.

► Kaufbeleg hinzufügen

Legen Sie unbedingt den Kaufbeleg bei. Nur bei Vorliegen des Kaufbelegs kann die Service-Leistung ggf. im Rahmen der Gewährleistung abgewickelt werden.

► Service-Formular anbringen

Befestigen Sie das ausgefüllte Service-Formular gut sichtbar, außen auf der Transportverpackung.

► Gerät einsenden

Erst nach Rücksprache mit dem ROWI Service-Center senden Sie das Gerät an folgende Adresse:

**ROWI Schweißgeräte und
Elektrowerkzeuge Vertrieb GmbH
Service-Center
Augartenstraße 3
76698 Ubstadt-Weiher**

6.3 Die Online-Registrierung

Service kennt bei ROWI keine Grenzen. Deshalb bedanken wir uns mit einem umfangreichen Online-Service bei unseren Kunden. Registrieren Sie sich und genießen Sie die vielen Vorzüge, die wir exklusiv für unsere Premium-Kunden bereithalten.

Und so einfach geht's:

1. Besuchen Sie unsere Homepage: **www.rowi.de**
2. Klicken Sie auf den Button **ROWI Inside**.
3. Geben Sie hier Ihre Kontaktdaten ein. Ihre persönlichen Zugangsdaten erhalten Sie dann automatisch per Email. Und schon haben Sie Zugriff auf das umfangreiche Angebot von ROWI Inside. Wir wünschen Ihnen viel Spaß damit.

Sie haben keine Registrierungskarte? Dann rufen Sie uns an. Unter 07253 9460-0 stehen wir Ihnen zu unseren üblichen Geschäftszeiten zur Verfügung. Teilen Sie uns die Seriennummer Ihres ROWI-Produktes mit und wir übernehmen Ihre persönliche Registrierung. Ihre Online-Zugangsdaten senden wir Ihnen dann per Post zu. Und schon nach wenigen Tagen können Sie unseren Online-Service nutzen.



Bitte beachten Sie, dass ROWI Inside ein reiner Online-Service ist. Eine postalische Registrierung ist daher nicht möglich.

7. Ersatz- und Ausstattungsteile

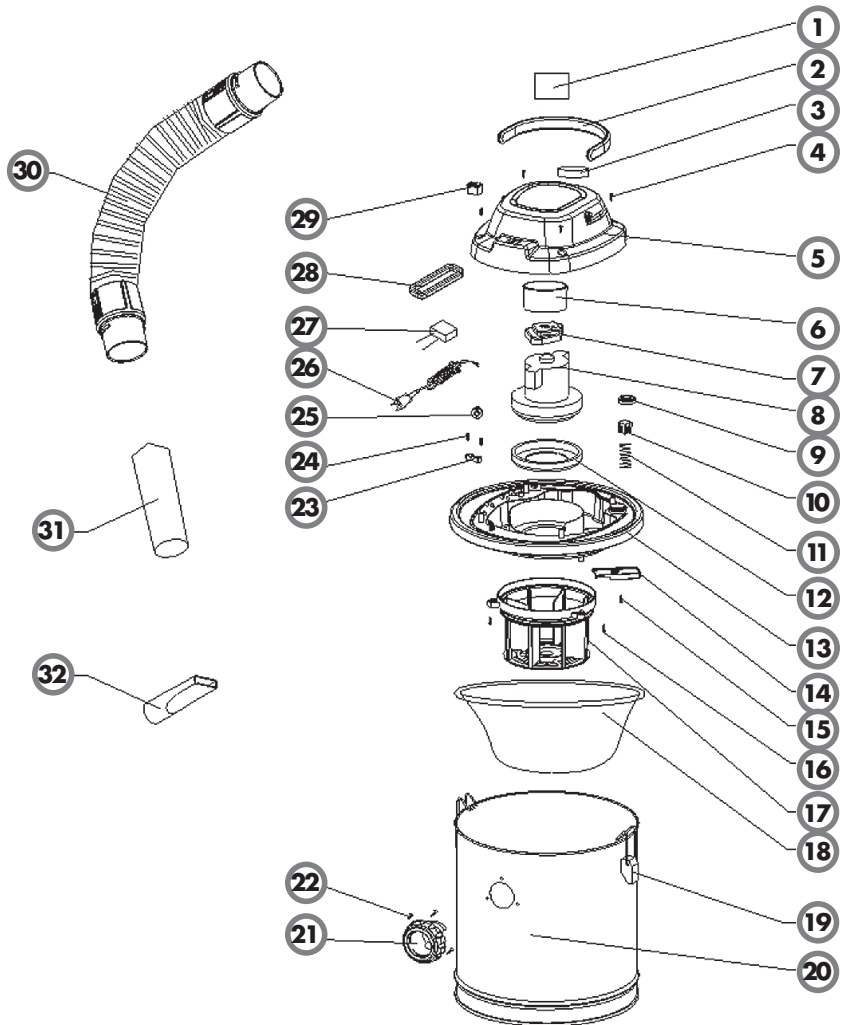


Abb. 5: Explosionszeichnung

Pos.	Bezeichnung	Artikel-Nummer
1	Aufkleber	4 12 00 0092
2	Tragegriff	4 12 00 0093
3	Luffilter	4 12 00 0094
4	Schraube	4 12 00 0095
5	Deckel	4 12 00 0096
6	Schalldämmung	4 12 00 0097
7	Obere Motorhalterung	4 12 00 0098
8	Motor	4 12 00 0099
9-11,14	Sicherheitsventil	4 12 00 0100
12	Untere Gummihalterung	4 12 00 0101
13	Motorhalterung	4 12 00 0102
15	Schraube	4 12 00 0103
16	Schraube	4 12 00 0104
17	Saugführung	4 12 00 0105
18	Stofffilter (waschbar)	2 12 01 0018
19	Spannverschlusshaken	4 12 00 0107
20	Behälter (20 l)	4 12 00 0108
21	Ansaugöffnung	4 12 00 0109
22	Schraube	4 12 00 0110
23	Zugentlastung	4 12 00 0111
24	Schraube	4 12 00 0112
25	Kabelführung	4 12 00 0113
26	Netzstecker	4 12 00 0114
27	Entstörkondensator	4 12 00 0115
28	Ferritkern	4 12 00 0116
29	Ein-/Ausschalter	4 12 00 0117
30	Metallschlauch	2 12 00 0019
31	Alu-Saugrohr	2 12 00 0020
32	Fugendüse	2 12 00 0021

Tab. 4: Ersatzteilliste



- ▶ Bitte beachten Sie, dass einige Ersatzteile nicht einzeln austauschbar sind. Weitere Informationen hierzu erhalten Sie beim ROWI Service-Center.
- ▶ Bitte geben Sie bei Ihrer Ersatzteilbestellung immer die vollständige Artikelbezeichnung sowie die Ersatzteilnummer an.

8. Entsorgung

Die Verpackung sowie sämtliche Verpackungsmaterialien bestehen aus umweltfreundlichen, zu 100 % recyclingfähigen Materialien.



Korrekte Entsorgung dieses Produktes

Innerhalb der EU weist dieses Symbol darauf hin, dass dieses Produkt nicht über den Hausmüll entsorgt werden darf. Altgeräte enthalten wertvolle recyclingfähige Materialien, die einer Wiederverwertung zugeführt werden sollten und um der Umwelt bzw. der menschlichen Gesundheit nicht durch unkontrollierte Müllbeseitigung zu schaden. Bitte entsorgen Sie die Altgeräte deshalb über geeignete Sammelsysteme oder senden Sie das Gerät zur Entsorgung an die Stelle, bei der Sie es gekauft haben. Diese wird dann das Gerät der stofflichen Verwertung zuführen.

[Kontaktdaten]

ROWI

Schweißgeräte und
Elektrowerkzeuge Vertrieb GmbH

Augartenstraße 3
76698 Ubstadt-Weiher
Telefon +49 7253 9460-0
Fax +49 7253 9460-60
E-Mail info@rowi.de

www.rowi.de