

DOUBLE DRAWER  
ORIGINAL INSTRUCTIONS

DOPPELSCHUBLADE  
BEDIENUNGSANLEITUNG

DUBBELE LADE  
GEBRUIKSAANWIJZING

TIROIR DOUBLE  
MODE D'EMPLOI

MODEL NO: SD-1



## WELCOME: CONGRATULATIONS YOU'RE NOW A BLUCAVER!

You're one of the growing community who have embraced the BluCave work zone!

The BluCave Double Drawer is one of the many convenient storage items that clicks into your BluCave.



EVERYTHING CLICKS INTO PLACE

EN

## WILLKOMMEN: HERZLICHEN GLÜCKWUNSCH, SIE SIND JETZT EIN BLUCAVER!

Sie gehören zu der stetig wachsenden Community, die sich der BluCave Now Generation DIY Zone angeschlossen haben!

Die BluCave Doppelschublade ist einer der vielen vielseitigen Aufbewahrungs-artikel, die zur Aufwertung ihres BluCave konzipiert sind.



EVERYTHING CLICKS INTO PLACE

DE

## WELKOM: GEFELICITEERD, U BENT NU EEN BLUCAVER!

U bent nu lid van de alsmaar groeiende gemeenschap die de BluCave Now Generation DIY Zone hebben omarmd!

De BluCave dubbele lade is een van de vele veelzijdige opbergvoorwerpen om uw BluCave uit te breiden.



EVERYTHING CLICKS INTO PLACE

NL

## BIENVENUE : FÉLICITATIONS VOUS ÊTES MAINTENANT UN BLUCAVER !

Vous faites partie de la communauté en pleine croissance qui a rejoint le Domaine de la Génération DIY BluCave !

Le tiroir double BluCave constitue, parmi de nombreux autres, un élément de transport polyvalent conçu pour valoriser votre BluCave.



EVERYTHING CLICKS INTO PLACE

FR



## ENJOY:

Need some inspiration or support? The BluCave website opens-up a whole new world of DIY. You can ask for help, gain real time product information, share ideas and receive regular updates on special BluCave offers.

**VERSATILE CARRY CABINETS:** The BluCave Carry Cabinets provide storage options for the complete BluCave range and even your existing tools. They can be used as portable cases or mounted on the BluCave Rail as stylish cabinets.

**ACCESSORY KITS:** A set of the most commonly used accessories is available for each ToolBod. For convenient storage the Accessory Kits click into Double Drawers that slide directly into Carry Cabinets.

**TIP:** Use the supplied labels to identify the contents of your Double Drawer.

Visit [BluCave.com](http://BluCave.com) to view the complete work zone.

## GENIESSEN SIE:

Benötigen Sie Inspirationen oder Unterstützung? Die BluCave-Website eröffnet eine ganz neue Welt des DIY. Sie können um Unterstützung bitten, Produktinformationen in Echtzeit erhalten, Ideen austauschen und regelmäßige Aktualisierungen zu speziellen BluCave-Angeboten erhalten.

**VIELSEITIGE TRAGEKOFFER:** Die BluCave-Tragekoffer bieten Aufbewahrungsmöglichkeiten für die vollständige BluCave-Palette und sogar für Ihre vorhandenen Werkzeuge. Sie können als tragbare Behälter in der gesamten Größe genutzt oder auf der BluCave-Schiene als stilvolle Schränke befestigt werden.

**ZUBEHÖR:** Ein Set unerlässlichen Zubehörs ist als Starter-Kit für jedes ToolBod lieferbar. Die Kits rasten in den BluCave Doppelschubladen ein, die in Ihren Systemkoffer eingesetzt werden können.

**TIPP:** Benutzen Sie die mitgelieferten Aufkleber um den Inhalt der Einzelschublade zu identifizieren.

Besuchen Sie [BluCave.com](http://BluCave.com) um die komplette DIY Zone zu sehen.

## GENIET ERVAN:

Hebt u inspiratie of ondersteuning nodig? De BluCave website opent een hele nieuwe DHZ-wereld. U kunt om hulp vragen, real-time productinformatie verkrijgen, ideeën uitwisselen en regelmatig nieuws ontvangen over speciale BluCave aanbiedingen.

**VEELZIJDIGE DRAAGBARE OPBERGKOFFER:** De BluCave opbergkoffers voorzien in opslagmogelijkheden voor het volledige BluCave assortiment en zelfs voor uw bestaande gereedschappen. Ze kunnen worden gebruikt als grote draagbare koffers of als stijlvolle koffers worden gemonteerd op de BluCave Rail.

**ACCESSOIRES:** Er is voor elke Toolbod een set essentiële Accessoires beschikbaar als een starterkit. De kits klikken handig in de BluCave dubbele laden die in uw systeemkoffer schuiven.

**TIP:** Gebruik de meegeleverde etiketten om de inhoud van de lade aan te geven.

Bezoek [BluCave.com](http://BluCave.com) om de volledige DHZ-Zone te bekijken.

## PROFITEZ-EN :

Besoin d'un peu d'inspiration ou d'assistance ? Le site Internet de BluCave vous ouvre tout un nouveau monde DIY. Vous pouvez demander de l'aide, obtenir en temps réel de l'information sur les produits et recevoir des mises à jour régulières sur les offres BluCave.

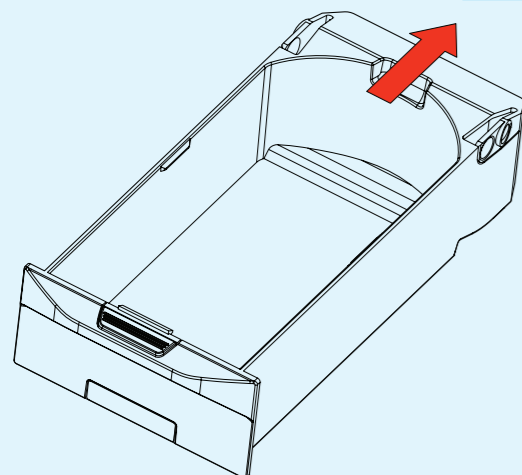
**COFFRETS DE TRANSPORT POLYVALENTS :** Les Coffrets de Transport BluCave fournissent des options de rangement pour l'intégralité de la gamme BluCave et même pour vos outils existants. Ils peuvent être utilisés comme mallettes de grande taille transportables ou montés sur le Rail BluCave en tant qu'armoires stylées.

**ACCESSOIRES :** Un ensemble d'Accessoires essentiels est disponible sous forme de kit de démarrage pour chaque Toolbod. Les kits se logent parfaitement dans les tiroirs double qui coulissent dans votre coffre portable.

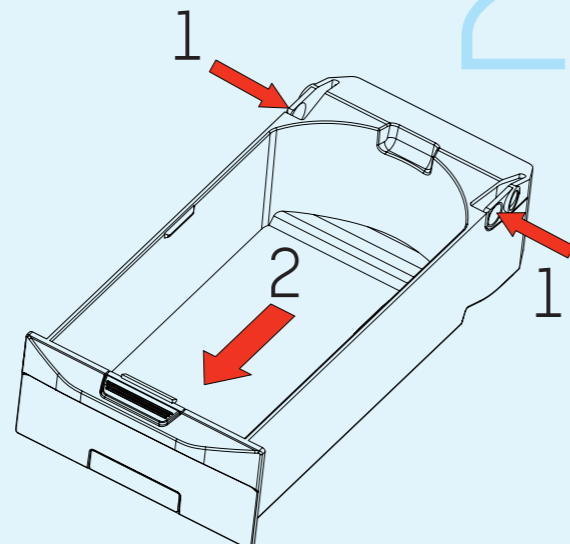
**CONSEIL :** Utilisez les étiquettes chanson supp pour identifier le contenu de votre tiroir individuel.

Visitez [BluCave.com](http://BluCave.com) pour explorer l'ensemble de la Zone DIY.

INSERT / EINSETZEN / PLAATSEN /  
INSÉRER



REMOVE / ENTFERNEN /  
VERWIJDEREN / ENLEVER



Distributer/Distributor/Distributeur:

Batavia GmbH  
Blankenstein 180  
7943 PE Meppel - The Netherlands  
Phone: +31 (0) 522 820200  
[www.batavia.eu](http://www.batavia.eu)





## WARRANTY

This Batavia product comes with a 2 year warranty  
Dear Client, all Batavia products have undergone a strict quality process. If for any reason this product is not working or damaged, please contact our Client Service Centre. Please retain your original receipt of purchase. The Batavia warranty covers all defects in workmanship or materials for a two year period from the date of purchase. The Batavia warranty does not cover any malfunction, or defect resulting from misuse, neglect, alteration, or repair.

Deutschland | Kundenservice  
Montag bis Freitag von 9 bis 17 Uhr  
☎ 01805 937832\*

Other European countries | Customer Services  
Monday till Friday from 8 am until 4 pm  
☎ 00800 66477400

Website: [www.batavia.eu](http://www.batavia.eu) | Email: [service@batavia.eu](mailto:service@batavia.eu)

\*Nur €0,14 /Minute aus dem dt. Festnetz,  
max. €0,42/Minute aus den Mobilfunknetzen.

## GARANTIE

Dieses Batavia Produkt hat 2 Jahre Garantie  
Sehr geehrter Kunde, unsere Produkte unterliegen einer strengen Qualitätskontrolle.  
Sollte dieses Gerät nicht einwandfrei sein, so wenden Sie sich bitte immer zuerst an unseren Kunden-Service. Bitte bewahren Sie unbedingt den Kaufbeleg auf. Die Garantieleistung gilt nur für Material- oder Fabrikationsfehler. Ausgeschlossen sind Mängel die durch missbräuchliche und unsachgemäße Behandlung oder Gewalteinwirkung verursacht worden sind.

Deutschland | Kundenservice  
Montag bis Freitag von 9 bis 17 Uhr  
☎ 01805 937832\*

Übrige Länder Europa | Kundenservice  
Montag bis Freitag von 9 bis 17 Uhr  
☎ 00800 66477400

Website: [www.batavia.eu](http://www.batavia.eu) | Email: [service@batavia.eu](mailto:service@batavia.eu)

\*Nur €0,14 /Minute aus dem dt. Festnetz,  
max. €0,42/Minute aus den Mobilfunknetzen.

## GARANTIE

Dit Batavia product heeft 2 jaar garantie  
Geachte klant, onze producten ondergaan een streng kwaliteitscontrole proces. Wanneer dit product niet correct functioneert, wend u zich alstublieft altijd eerst tot onze klantenservice. Bewaar altijd uw aankoopbewijs. De garantieservice is alleen van toepassing op materiaal- of productiefouten. Uitgesloten zijn gebreken veroorzaakt door intensief gebruik, misbruik en incorrecte behandeling of extern geweld.

Deutschland | Kundenservice  
Montag bis Freitag von 9 bis 17 Uhr  
☎ 01805 937832\*

Overige landen Europa | Klantenservice  
Maandag t/m vrijdag van 9 tot 17 uur  
☎ 00800 66477400

Website: [www.batavia.eu](http://www.batavia.eu) | Email: [service@batavia.eu](mailto:service@batavia.eu)

\*Nur €0,14 /Minute aus dem dt. Festnetz,  
max. €0,42/Minute aus den Mobilfunknetzen.

## GARANTIE

Ce produit Batavia a 2 ans de garantie  
Cher client, Si pour une raison quelconque, ce produit ne fonctionne pas, veuillez contacter notre Centre de service après-vente. Conservez le bon d'achat original. Cette garantie couvre tous les défauts de matériau et de main d'oeuvre constatés sur ce produit BATAVIA pendant une période de deux ans à compter de la date d'achat. Les défauts de fonctionnement et autres résultant d'abus ou de mauvais emploi, de négligence, de modifications ou réparations non autorisées sont exclus de la garantie.

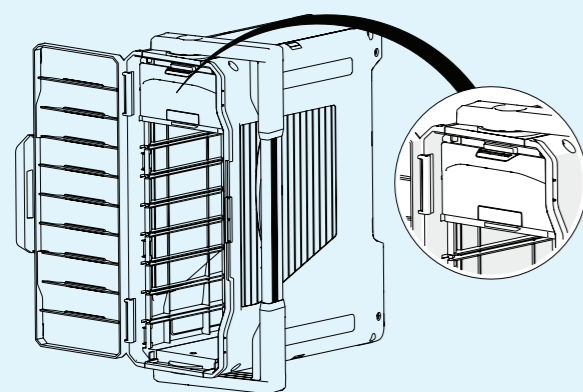
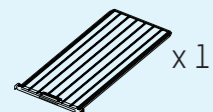
Deutschland | Kundenservice  
Montag bis Freitag von 9 bis 17 Uhr  
☎ 01805 937832\*

Autres pays d'Europe | Service clientèle  
Lundi jusqu'à Vendredi de 9 - 17 heures  
☎ 00800 66477400

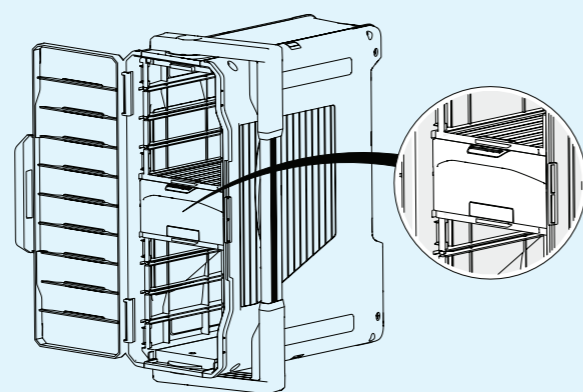
Website: [www.batavia.eu](http://www.batavia.eu) | Email: [service@batavia.eu](mailto:service@batavia.eu)

\*Nur €0,14 /Minute aus dem dt. Festnetz,  
max. €0,42/Minute aus den Mobilfunknetzen.

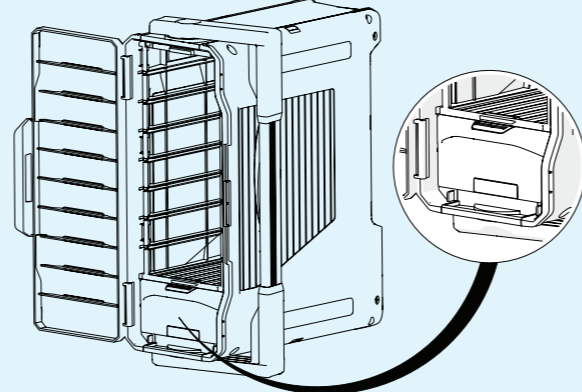
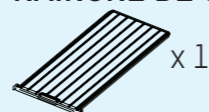
TOP SLOT / OBERE FÜHRUNGSNUT / BOVENSTE GELEIDEGLEUF / HAUT-GORGE DE GUIDAGE



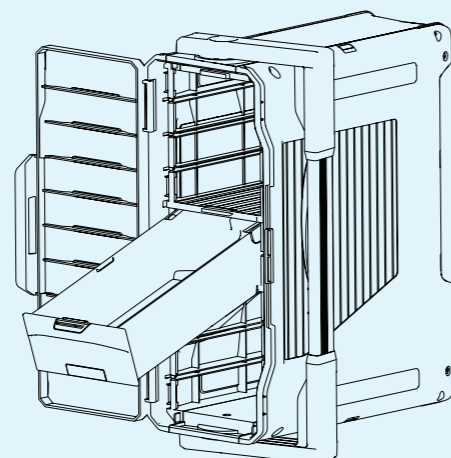
MIDDLE SLOTS / MITTLERE FÜHRUNGSNUTEN / MITTELSTE GELEIDEGLEUFEN / MOYEN DE GUIDAGE



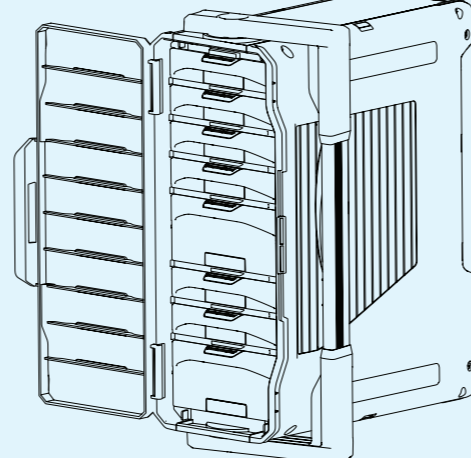
BOTTOM SLOT / UNTERE FÜHRUNGSNUT / ONDERSTE GELEIDEGLEUF / RAINURE DE GUIDAGE INFÉRIEURE



OPEN DRAWER / OFFENE SCHUBLADE / OPEN LADE / LE TIROIR OUVREZ



MIX SINGLE AND DOUBLE DRAWERS / EINZEL- UND DOPPELSCHUBLADEN GEMISCHT / ENKELE EN DUBBELE LADES GEMENGD / TIROIRS SIMPLES ET DOUBLES MIXTES



BLUCAVE.COM



SD-2-EN/DE/NL/FR  
© 2012 • BATAVIA GmbH • 7060521/0

EVERYTHING CLICKS INTO PLACE