

BEDIENUNGS- UND WARTUNGSANLEITUNG

 **FIMAP®**



FS700 B
FS800 B

AUSG. 11-2012

DE

ORIGINAL-
ANWEISUNGEN
Dok. 10032018
Vers. AC



Die in dieser Veröffentlichung enthaltenen Beschreibungen sind unverbindlich. Das Unternehmen behält sich deshalb vor, jederzeit eventuelle Änderungen an den Elementen, den Details und dem gelieferten Zubehör vorzunehmen, die sie für eine Verbesserung oder für jegliche Erfordernisse baulicher oder geschäftlicher Art für angebracht hält.

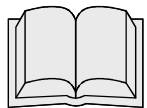
Die auch nur teilweise Wiedergabe der Texte und Zeichnungen, die in dieser Veröffentlichung enthalten sind, ist gemäß Gesetz verboten.

Das Unternehmen behält sich vor, Änderungen technischer Art und / oder an der Ausstattung vorzunehmen. Die Abbildungen sind als rein Beispiele zu betrachten und sind hinsichtlich Design und Ausstattung unverbindlich.

Im Handbuch verwendete Symbole



Symbol offenes Buch mit i:
Zeigt an, dass die Gebrauchsanweisung eingesehen werden muss



Symbol offenes Buch:
Weist den Bediener darauf hin, vor dem Gebrauch der Maschine das Handbuch zu lesen



Warnsymbol
Zur Sicherheit von Bediener und Maschine müssen jene Textabschnitte, denen dieses Symbol vorangestellt ist, aufmerksam gelesen werden.



Warnsymbol
Deutet auf Gefahr von Gasausdünstungen und Auslaufen von korrodierenden Flüssigkeiten hin



Warnsymbol
Hinweis auf Brandgefahr.
Sich nicht mit offenen Flammen nähern



Warnsymbol
Hinweis darauf, dass das verpackte Produkt mit geeigneten Hebemitteln, die den rechtlichen Vorschriften entsprechen, gehoben werden muss



Entsorgungssymbol
Bei der Entsorgung der Maschine müssen die Abschnitte, denen dieses Symbol vorangestellt ist, aufmerksam gelesen werden



INHALTSVERZEICHNIS

ANNAHME DER MASCHINE	5
VORBEMERKUNG	5
KENNDATEN	5
TECHNISCHE BESCHREIBUNG	5
BEABSICHTIGTE VERWENDUNG – VORGESEHENE VERWENDUNG	5
KENNSCHILD SERIENNUMMER	5
TECHNISCHE BESCHREIBUNG	5
SYMBOLGEBRAUCH AUF DER MASCHINE	6
ALLGEMEINE SICHERHEITSVORSCHRIFTEN	8
VORBEREITUNG DER MASCHINE	9
1 UMSTELLEN DES VERPACKTEN GERÄTS.....	9
2 AUSPACKEN DER MASCHINE	9
3 BEFÖRDERN DER MASCHINE.....	9
4 ELEMENTE AUF DEM INSTRUMENTENBRETT	9
5 BESTANDTEILE DER LENKSÄULE.....	10
6 BESTANDTEILE DES RECHTEN VORDEREN TEILS TRITTBRETTBEREICHS.....	10
7 BESTANDTEILE DES LINKEN VORDEREN TRITTBRETTBEREICHS.....	10
8 BAUTEILE IM HINTEREN TRITTBRETTBEREICH	10
9 SEITLICHE BAUTEILE DER MASCHINE.....	11
10 BAUTEILE IM HINTEREN MASCHINENBEREICH (FS700 B).....	11
11 BAUTEILE IM VORDEREN MASCHINENBEREICH	11
12 BATTERIETYP	11
13 WARTUNG UND ENTSORGUNG DER BATTERIE	11
14 EINSETZEN DER BATTERIEN IN DAS GERÄT	12
15 ANSCHLUSS DER BATTERIEN UND DES BATTERIEVERBINDERS.....	13
16 ANSCHLUSS DES BATTERIELADEGERÄTS (AUSFÜHRUNGEN OHNE BATTERIELADEGERÄT).....	13
17 ANSCHLUSS DES BATTERIELADEGERÄTS (AUSFÜHRUNGEN MIT BATTERIELADEGERÄT).....	14
18 BATTERIELADESTANDSANZEIGE	15
19 VORWÄRTSFAHREN IN BETRIEBSGESCHWINDIGKEIT	15
20 BETRIEB IM RÜCKWÄRTSGANG	15
21 MONTAGE DER SEITENBÜRSTE	16
22 HILFSBREMSE UND FESTSTELLBREMSE	16
23 BLINKLEUCHTE (EXTRA)	16
MASCHINENEINSATZ	17
24 VORBEREITUNG AUF DEN BETRIEB.....	17
25 ENTLEEREN DES KEHRGUTBEHÄLTERS (MANUELLER VORGANG)	18
26 ENTLEEREN DES KEHRGUTBEHÄLTERS (AUTOMATISCHER VORGANG)	19
BEI ARBEITSENDE	21
27 BEI ARBEITSENDE (AUSFÜHRUNGEN MIT MANUELLER ENTLEERUNG DES KEHRGUTBEHÄLTERS).....	21
28 BEI ARBEITSENDE (AUSFÜHRUNGEN MIT AUTOMATISCHER ENTLEERUNG DES KEHRGUTBEHÄLTERS)	22
TÄGLICHE WARTUNG	24
29 REINIGUNG DER MITTELBÜRSTE	24
30 REINIGUNG DER SEITENBÜRSTE	25
WÖCHENTLICHE WARTUNG	26
31 REINIGUNG DES PLATTENFILTERS (AUSFÜHRUNGEN FP)	26
32 REINIGUNG DES STOFFFILTERS (AUSFÜHRUNGEN FS)	27
33 REINIGUNG DES KEHRGUTBEHÄLTERS (AUSFÜHRUNGEN MIT MANUELLER ENTLEERUNG DES KEHRGUTBEHÄLTERS).....	28
34 REINIGUNG DES KEHRGUTBEHÄLTERS (AUSFÜHRUNGEN MIT AUTOMATISCHER ENTLEERUNG DES KEHRGUTBEHÄLTERS)	28
35 EINSTELLUNG DER SEITENBÜRSTE.....	29
AUSSERORDENTLICHE WARTUNG	31
36 AUSTAUSCH DER MITTELBÜRSTE	31
37 AUSTAUSCH DER SEITENBÜRSTE	32
FUNKTIONSKONTROLLE	33
38 DAS GERÄT LÄUFT NICHT AN.....	33



39 SCHMELZSICHERUNGEN UND THERMOSCHÜTZE	33
40 DIE MASCHINE REINIGT NICHT GUT.....	33
41 DIE MASCHINE WIRBELT WÄHREND DES ARBEITSEINSATZES STAUB AUF	33
42 ZU STARKE ODER VERÄNDERTE GERÄUSCHENTWICKLUNG DER MITTELBÜRSTE.....	33
43 ZU STARKE ODER VERÄNDERTE GERÄUSCHENTWICKLUNG DER SEITENBÜRSTE.....	33
ENTSORGUNG	34
WAHL UND GEBRAUCH DER BÜRSTEN.....	35
EG-KONFORMITÄTSERKLÄRUNG.....	36
EG-KONFORMITÄTSERKLÄRUNG.....	37



Annahme der Maschine

Bei der Annahme muss sofort überprüft werden, ob alle in den Begleitdokumenten aufgeführten Materialien angeliefert wurden und die Maschine während des Transports nicht beschädigt wurde. Sollte dies der Fall sein, muss der Spediteur sofort darauf aufmerksam gemacht werden, damit dieser den Umfang vom eingetretenen Schaden feststellen kann. Gleichzeitig bitten wir Sie, unser zuständiges Büro zu verständigen. Nur unter Beachtung dieser Vorgehensweise, d.h. eine umgehende Reklamation, ist es möglich Schadenersatz zu erhalten.

Vorbemerkung

Jede Maschine kann nur dann gut und profitabel arbeiten, wenn sie richtig verwendet wird und stets in gutem Zustand ist. Wir bitten deshalb, dieses Handbuch sorgfältig zu lesen und jedes Mal dann, wenn sich bei der Benutzung der Maschine Schwierigkeiten ergeben sollten. Falls nötig, steht Ihnen unser technisches Kundendienstzentrum, das eng mit den Vertragshändlern zusammenarbeitet, stets zur Verfügung, um eventuell Ratschläge zu geben oder direkt einzuschreiten.

Kenndaten

Bei Kontaktaufnahme mit dem Kundendienst oder bei der Bestellung von Ersatzteilen immer das Modell, die Ausführung und die Seriennummer angeben. Die entsprechenden Daten finden Sie am Typenschild der Maschine.

Technische Beschreibung

Die FS700 und FS800 sind Aufsitzer-Kehrmaschinen mit Elektromotor (Speisung erfolgt über Antriebsbatterien) oder mit Verbrennungsmotor (endothermischer Motor) für die Reinigung von Innen- und Außenflächen mit Fliesen-, Beton- oder Asphaltbelag.

Sie ist für das Arbeiten auf trockenen Oberflächen bestimmt, sollte sie auch auf nassen Flächen eingesetzt werden, unbedingt die Ansaugung abschalten.

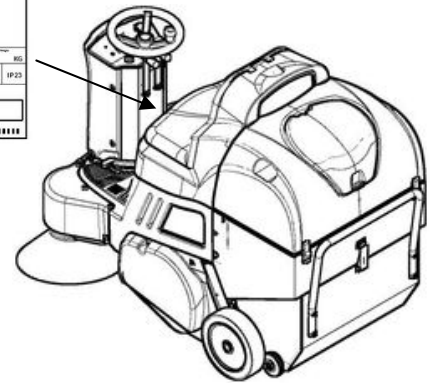
Die Maschine besteht aus einer Mittelbürste zum Einsammeln des Kehrguts, einer Seitenbürste zum Kehren der Randbereiche und Ecken,

einem Saugsystem mit eingebautem Filter, damit der Staub nicht vom Boden aufgewirbelt wird, und einem Sammelbehälter für das Kehrgut, der sich über einen mechanischen Hebelmechanismus händisch herausziehen lässt.

Beabsichtigte Verwendung – Vorgesehene Verwendung

Die motorbetriebene Kehrmaschine ist für die Reinigung von Außen- und Innenflächen auf Fliesen-, Zement- und Asphaltböden und ausschließlich für den professionellen Einsatz in Industrie-, Gewerbe- und öffentlichen Bereichen bestimmt. Die Maschine darf ausschließlich zur Reinigung in geschlossenen oder zumindest überdachten Bereichen verwendet werden. Die Maschine ist nicht zur Verwendung bei Regen oder unter Wasserstrahlen geeignet. Es ist ausdrücklich VERBOTEN, die Maschine in explosiver Umgebung zum Einsaugen von Gefahrenstaub oder entflammaren Flüssigkeiten zu verwenden. Sie ist auch nicht zur Beförderung von Lasten oder Personen geeignet.

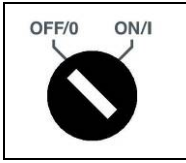
Kennschild Seriennummer



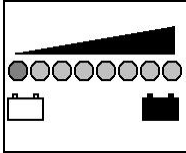
TECHNISCHE BESCHREIBUNG	UM	FS700 B	FS800 B	FS800 B (Basic)
Arbeitsbreite ohne Seitenbürste	mm	700	800	800
Arbeitsbreite mit rechter Seitenbürste	mm	846	946	946
Arbeitsbreite mit rechter und linker Seitenbürste	mm	1050	1116	1116
Betriebsleistung, bis	m ² /h	6300	6700	6700
Mittelbürste	Ø mm	280	280	280
Seitenbürste	Ø mm	400	400	400
Umdrehungen der Mittelbürste	U/min.	505	505	505
Umdrehungen der Seitenbürste	U/min	65	65	65
Bürstenmotor	V / W	24/400	24/400	24/400
Antriebsmotor	V / W	24/400	24/400	24/400
Antriebsrad	Ø mm	220	220	220
Hinterräder	Ø mm	300	300	300
Vorwärtsgeschwindigkeit	Km/h	6	6	6
Überwindbare Steigung	%	10	10	10
Saugmotor	V / W	24/400	24/400	24/400
Rüttelfiltermotor	V / W	24/80	24/80	24/80
Filterfläche (Stofffilter)	m ²	4	5	5
Filterfläche (Papierfilter)	m ²	5	6	6
Fassungsvermögen des Kehrgutbehälters	l	60	70	70
Durchmesser Wendekreis	mm	2400	2500	2500
Maschinenlänge	mm	1600	1600	1600
Maschinenhöhe	mm	1310	1310	1310
Maschinenhöhe mit Dach	mm	1925	1925	1925
Maschinenbreite	mm	940	1078	1078
Batteriefach (L x B x H)	mm	389x524x385	389x524x385	389x524x385
Nennbatteriespannung	V	24	24	24
Batteriegewicht (max)	kg	120	120	120
Maschinengewicht (leer und ohne Batterien)	kg	240	270	255
Gewicht der fahrbereiten Maschine (Maschine + Batterien + Bediener)	kg	430	460	445
Schalldruckpegel (gemäß IEC 704/1)	dB (A)	-	-	-
Vibrationsniveau (Hand)	m/s ²	-	-	-
Vibrationsniveau (Körper)	m/s ²	-	-	-



SYMBOLGEBRAUCH AUF DER MASCHINE



Symbol des Hauptschalters (Schlüsselschalter)
Wird auf dem Instrumentenbrett verwendet, um den Schlüsselschalter für den Gerätebetrieb ein- (I) oder ausgeschaltet (O) anzuzeigen



Symbol für den Ladestand der elektrischen Batterien



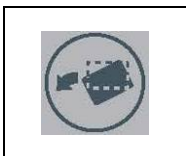
Symbol Saugmotor
Wird am Instrumentenbrett zur Anzeige des grünen 3-Stellungs-Wahlschalters verwendet, der anzeigt, dass der Saugmotor in Betrieb ist.



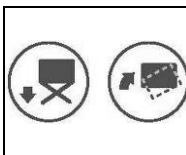
Symbol Vibrationsrüttler
Wird am Instrumentenbrett zur Anzeige des grünen 3-Stellungs-Wahlschalters verwendet, der anzeigt, dass der in der Plattenfiltereinheit vorhandene Vibrationsrüttler in Betrieb ist.



Symbol zum Anheben des Kehrgutbehälters
Wird am Instrumentenbrett zur Anzeige des gelben 3-Stellungs-Momentschalters verwendet, der die Bewegung des Kehrgutbehälters steuert



Kippsymbol des Kehrgutbehälters
Wird am Instrumentenbrett zur Anzeige des gelben Momentschalters verwendet, der die Drehung des Kehrgutbehälters steuert



Kippsymbol des Kehrgutbehälters
Wird am Instrumentenbrett zur Anzeige des gelben 3-Stellungs-Momentschalters verwendet, der die Drehbewegung des Kehrgutbehälters steuert



Symbol akustischer Signalgeber
Wird zur Anzeige der Taste des akustischen Signalgebers verwendet



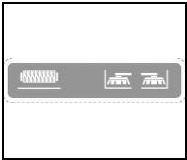
Symbol für die Parkbremse
Wird zur Anzeige des Bremshebels des Gerätes verwendet



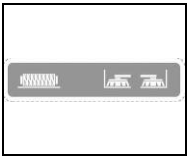
SYMBOLGEBRAUCH AUF DER MASCHINE



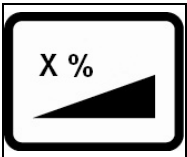
Betretungsverbot-Symbol
Wird zur Anzeige des Maschinenbereichs verwendet, der nicht betreten werden darf



Symbol für den Antrieb der Mittel und Seitenbürste/n (Ruhestellung)
Wird zur Angabe der Hebelmechanismen zum Bewegen der Mittel- und Seitenbürste/n verwendet



Symbol für den Antrieb der Mittel und Seitenbürste/n (Arbeitsstellung)
Wird zur Angabe der Hebelmechanismen zum Bewegen der Mittel- und Seitenbürste/n verwendet



Gibt die maximal überwindbare Steigung an



Weist auf die Einklemmgefahr der Finger hin



ALLGEMEINE SICHERHEITSVORSCHRIFTEN

Die unten aufgeführten Normen müssen aufmerksam befolgt werden, um Sach- und Personenschäden zu vermeiden.

HINWEIS:

- Lesen Sie aufmerksam die am Gerät angebrachten Schilder, verdecken Sie diese auf keinen Fall und ersetzen Sie diese umgehend, wenn diese beschädigt oder unleserlich sind.
- Die Maschine darf nur durch befugtes Personal verwendet werden, das auf die Bedienung eingeschult wurde.
- Das Gerät wurde nur für den Gebrauch in trockener Umgebung konzipiert.
- Verwenden Sie das Gerät nicht auf Oberflächen mit einer stärkeren Neigung als auf dem Kennschild angegeben
- Das Gerät eignet sich nicht zur Reinigung von unebenen Fußböden. Das Gerät nicht auf abschüssigem Gelände verwenden.
- Bei Gefahr rechtzeitig den Handhebel am Batteriestecker betätigen.
- Schalten Sie bei allen Wartungsarbeiten die Maschine aus und lösen Sie den Batteriestecker und/oder ziehen Sie den Netzstecker.
- Kinder müssen beaufsichtigt werden, um zu gewährleisten, dass sie nicht mit dem Gerät spielen.
- Während des Gerätebetriebs ist auf andere Personen und insbesondere auf Kinder zu achten.
- Verwenden Sie nur die Bürsten, die dem Gerät beige packt sind oder jene, die in der Bedienungsanleitung im Absatz "WAHL UND GEBRAUCH DER BÜRSTEN" angeführt sind. Die Verwendung anderer Bürsten kann die Sicherheit beeinträchtigen.

ACHTUNG:

- Die Maschine ist nicht für den Gebrauch durch Kinder und Personen mit eingeschränkten geistigen, körperlichen und sensorischen Fähigkeiten oder Personen, die keine Erfahrung im Umgang oder Kenntnis über die Maschine besitzen, geeignet.
- Das Gerät darf nicht bei Feuchtigkeit oder direkt dem Regen ausgesetzt im Freien verwendet oder aufbewahrt werden.
- Die Lagertemperatur muss zwischen -25°C und +55°C liegen, keine Einlagerung im Freien bei Feuchtigkeit.
- Einsatzbedingungen: Raumtemperatur zwischen 0°C und 40°C bei relativer Luftfeuchtigkeit von 30% bis 95%.
- Die Steckdose für das Stromkabel des Batterieladegerätes muss über eine ordnungsgemäße Erdung verfügen.
- Passen Sie die Geschwindigkeit der gegebenen Bodenhaftung an.
- Verwenden Sie das Gerät nicht als Transportmittel.
- Die Maschine ruft keine schädlichen Erschütterungen hervor
- Verwenden Sie das Gerät nicht in explosionsgefährdeter Atmosphäre.
- Verwenden Sie das Gerät nicht zum Aufsaugen gefährlicher Pulver.
- Die Maschine eignet sich nicht zur Reinigung von Teppichbelag
- Stellen Sie keine Flüssigkeitsbehälter auf das Gerät.
- Vermeiden Sie, dass die Bürsten bei still stehendem Gerät rotieren, damit der Fußboden nicht beschädigt wird.
- Im Brandfall einen Pulverlöscher verwenden. Kein Wasser verwenden.
- Nicht gegen Regale oder Gerüste stoßen, bei denen die Gefahr besteht, dass Gegenstände herunterfallen. Der Bediener muss immer über die entsprechende Schutzausrüstung verfügen (Handschuhe, Schuhe, Helm, Schutzbrille, usw.).
- Sollten an der Maschine Funktionsstörungen festgestellt werden, nachschauen, ob die Störungen nicht von einer fehlenden Wartung abhängen. Andernfalls den autorisierten Kundendienst verständigen.
- Für den Austausch von Maschinenteilen bei einem autorisierten Vertragshändler bzw. autorisierten Kundendienst ORIGINAL-Ersatzteile anfordern.
- Stellen Sie nach jeder Wartung die elektrischen Anschlüsse wieder her.
- Vor Gebrauch des Geräts überprüfen, ob alle Lukentüren und Abdeckungen so angeordnet sind, wie in vorliegender Bedienungs- und Wartungsanleitung angegeben.
- Entfernen Sie nicht die Schutzvorrichtungen, die nur mit Werkzeugen entfernt werden können.
- Reinigen Sie das Gerät nicht mit einem direkten Wasserstrahl, Hochdruckreinigern oder korrosiven Flüssigkeiten.
- Lassen Sie die Maschine jedes Jahr durch eine autorisierte Kundendienststelle kontrollieren.
- Entsorgen Sie die Verbrauchsmaterialien unter genauer Beachtung der gültigen gesetzlichen Bestimmungen.
- Wenn Ihr Gerät nach langen Jahren verschrottet werden soll, müssen die enthaltenen Materialien entsprechend entsorgt werden, insbesondere Öle, Batterien und elektronische Bauteile. Zu berücksichtigen ist, dass das Gerät mit vollständig recyclebaren Materialien hergestellt wurde.
- Vor der Entsorgung müssen die Batterien aus dem Gerät ausgebaut werden. Die vorhandenen Batterien müssen sicher beseitigt werden, wobei die gültigen gesetzlichen Bestimmungen genau einzuhalten sind.



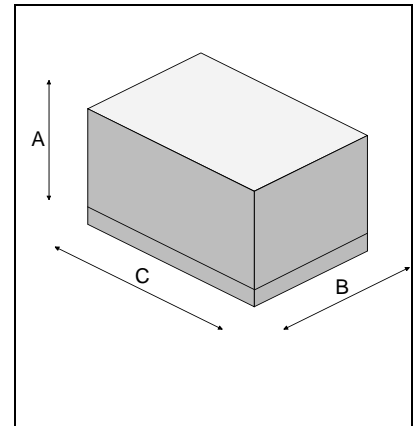
VORBEREITUNG DER MASCHINE

1 UMSTELLEN DES VERPACKTEN GERÄTS

Die Maschine befindet sich in einer spezifischen Verpackung, welcher mit einer Palette für Beförderungen mit Gabelstaplern vorgesehen ist. Die Verpackungen können NICHT übereinander gestellt werden. Das Gesamtgewicht der Maschine inkl. Verpackung beträgt 320 kg (Ausführung FS700 ohne Batterien). Das Gesamtgewicht der Maschine inkl. Verpackung beträgt 350 kg (Ausführung FS800 ohne Batterien). Das Gesamtgewicht der Maschine inkl. Verpackung beträgt 335 kg (Ausführung FS800 Basic ohne Batterien).

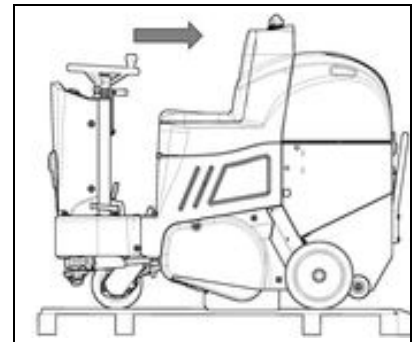
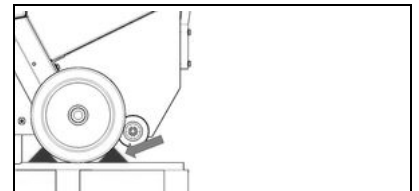
Die Abmessungen der Verpackung lauten:

FS700 B – FS800 B – FS800 Basic
A : 1620 mm
B : 1280 mm
C : 2040 mm



2 AUSPACKEN DER MASCHINE

1. Äußere Verpackung entfernen
2. Die Maschine ist an der Palette mit Keilen befestigt, die die Räder blockieren
3. Die Keile entfernen
4. Schieben Sie das Gerät mit Hilfe einer kleinen Stützrampe rückwärts von der Palette.
5. Heben Sie die Palette für eventuelle Transporte auf.



ACHTUNG: Sollte das Produkt in Kartonbehältern verpackt geliefert werden, sorgen Sie dafür, dass das Produkt mit geeigneten Hebemitteln, die den geltenden Rechtsvorschriften entsprechen, gehoben wird

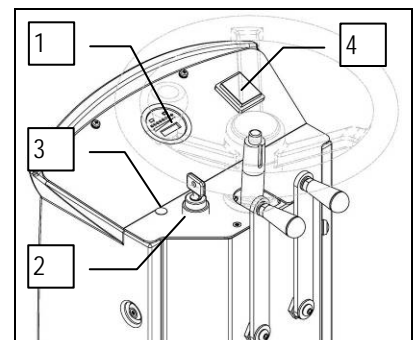
3 BEFÖRDERN DER MASCHINE

1. Prüfen Sie, ob der Kehrgutbehälter leer ist, wenn nicht, entleeren Sie ihn
2. Prüfen Sie, ob die Mittelbürste vom Boden angehoben ist, wenn nicht heben Sie diese an
3. Prüfen Sie, ob die Seitenbürste/n vom Boden angehoben ist/sind, wenn nicht heben Sie diese an
4. Schieben Sie die Maschine mithilfe einer Stützrampe auf die Palette
5. Prüfen Sie, ob der Schlüsselschalter auf 0/OFF steht, andernfalls drehen Sie ihn um eine Vierteldrehung nach links und ziehen Sie den Schlüssel ab
6. Legen Sie die Feststellbremse ein
7. Fixieren Sie die Maschine mit den Keilen an der Palette

4 ELEMENTE AUF DEM INSTRUMENTENBRETT

Das Instrumentenbrett setzt sich aus folgenden Komponenten zusammen:

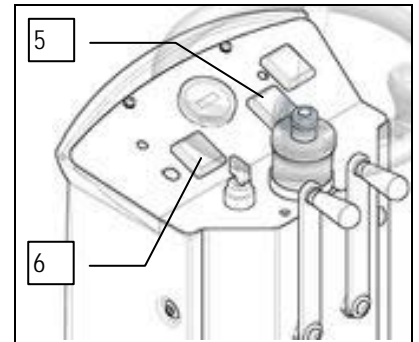
1. Display Batteriestand / Stundenzähler
2. Schlüsselhauptschalter
3. Rote Kontrollleuchte, zeigt an, dass die Feststellbremse aktiviert ist
4. 3-Stellungs-Wahlschalter:
 - vordere Position des Saugmotors aktiv
 - Zwischenposition des Saugmotors und Vibrationsrüttler nicht aktiv
 - hintere Position des in der Vormontage des Plattenfilters vorhandenen Vibrationsrüttlers aktiv





VORBEREITUNG DER MASCHINE

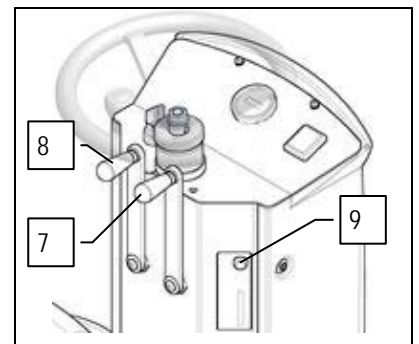
5. 3-Stellungs-Wahlschalter zum Heben-Senken des Kehrgutbehälters:
 - vordere Position des Kehrgutbehälters in der Anhebephase
 - Zwischenposition der Bewegung des Kehrgutbehälters nicht aktiv
 - hintere Position des Kehrgutbehälters in der Absenkphase
6. 3-Stellungs-Wahlschalter zum Drehen des Kehrgutbehälters:
 - vordere Kippposition des Kehrgutbehälters zum Entleeren
 - Zwischenposition zum Drehen des Kehrgutbehälters nicht aktiv
 - hintere Position für die Rückkehr des Kehrgutbehälters in die Arbeitsposition



5 BESTANDTEILE DER LENKSÄULE

Die Lenksäule besteht aus folgenden Bauteilen:

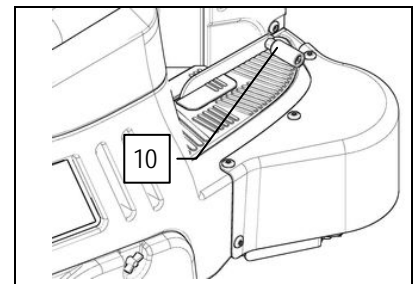
7. Lüfterhebel:
 - Seitenbürste (Ausführung 1SL)
 - Seitenbürsten (Ausführung 2SL)
8. Lüfterhebel für Mittelbürste
9. Taste des akustischen Signalgebers



6 BESTANDTEILE DES RECHTEN VORDEREN TEILS TRITTBRETTBEREICHS

Rechts vorne am Trittbrett befinden sich folgende Bauteile:

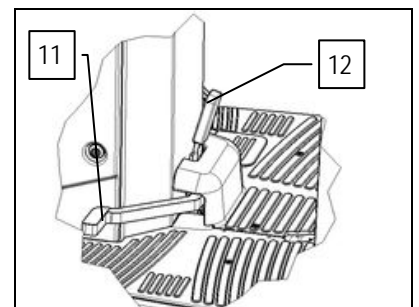
10. Gaspedal, Vorwärtsgang - Rückwärtsgang



7 BESTANDTEILE DES LINKEN VORDEREN TRITTBRETTBEREICHS

Rechts vorne am Trittbrett befinden sich folgende Bauteile:

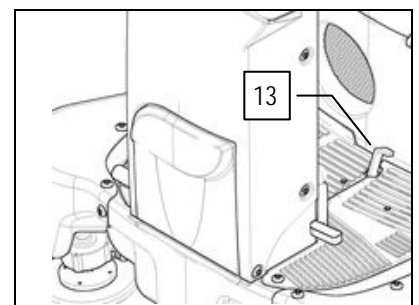
11. Hilfsbremspedal
12. Standbremsenhebel



8 BAUTEILE IM HINTEREN TRITTBRETTBEREICH

Im hinteren Trittbrettbereich befinden sich folgende Bauteile:

13. Hebepedal der vorderen Klappe



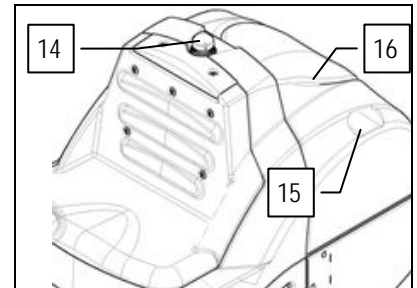


VORBEREITUNG DER MASCHINE

9 SEITLICHE BAUTEILE DER MASCHINE

Die seitlich am Gerät angebrachten Bauteile sind:

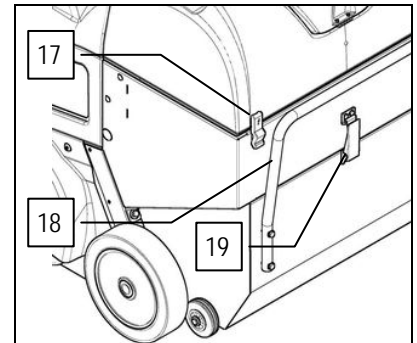
14. Blinkleuchte (Extra)
15. Hebegriff für das hintere Gehäuse
16. Abdeckung des Zubehörfachs



10 BAUTEILE IM HINTEREN MASCHINENBEREICH (FS700 B)

Im hinteren Bereich sind folgende Bauteile angeordnet:

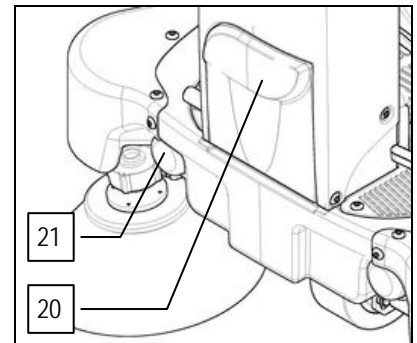
17. Feststellhaken für das hintere Gehäuse
18. Kehrgutbehältergriff
19. Feststellhaken des Kehrgutbehälters



11 BAUTEILE IM VORDEREN MASCHINENBEREICH

Auf der Maschinenvorderseite befinden sich die folgenden Bauteile:

20. Vorderes Lenksäulengehäuse
21. Vorderer Scheinwerfer der Maschine



12 BATTERIETYP

Zur Speisung des Gerätes sind zu verwenden:

- Bleibatterien für Antrieb mit flüssigem Elektrolyt;
- Hermetische Batterien für den Antrieb mit Kombination aus Gas oder Gel-Technologie.

ANDERE TYPEN DÜRFEN NICHT VERWENDET WERDEN.

Die verwendeten Batterien müssen den Bestimmungen folgender Normen entsprechen: CEI EN 60254-1:2005-12 (CEI 21-5) + CEI EN 60254-2:2008-06 (CEI 21-7)

Im Batteriefach können 4 Batterien mit 6V oder 2 Batterien mit 12V eingesetzt werden

Für eine gute Arbeitsleistung empfehlen wir die Verwendung von 4 Batterien mit 6V / 210 Ah C5

13 WARTUNG UND ENTSORGUNG DER BATTERIE

Beachten Sie zur Wartung und zum Aufladen die vom Hersteller der Batterien bereitgestellten Anweisungen.

Besondere Aufmerksamkeit gilt der Wahl des Batterieladegerätes, wenn dieses nicht im Lieferumfang enthalten ist, da dieses je nach Typ und Kapazität der Batterie unterschiedlich ist.

Wenn die Batterie verbraucht ist, muss sie durch geschultes Fachpersonal getrennt und mit den vorgesehenen Griffen unter Einsatz von geeigneten Hubmitteln angehoben und aus dem Batteriefach herausgezogen werden. ES IST PFLICHT, DIE VERBRAUCHTEN BATTERIEN, DIE ALS GEFÄHRLICHER ABFALL EINGESTUFT WERDEN, BEI EINER GESETZLICH ZUR ENTSORGUNG ZUGELASSENEN EINRICHTUNG ABZUGEBEN.



VORBEREITUNG DER MASCHINE



ACHTUNG: Um schwere Verletzungen an den Händen zu vermeiden, sollten immer Schutzhandschuhe getragen werden.



ACHTUNG: Es wird empfohlen, die Batterien ausschließlich mit Hebe- und Beförderungsmitteln zu heben und zu bewegen, die in Bezug auf Gewicht und Größe dazu geeignet sind

14 EINSETZEN DER BATTERIEN IN DAS GERÄT

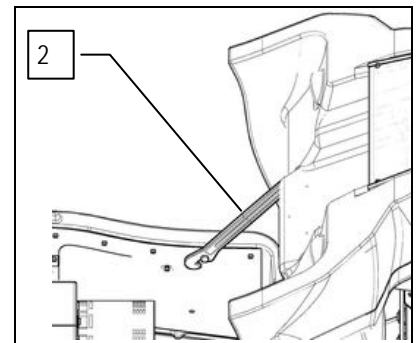
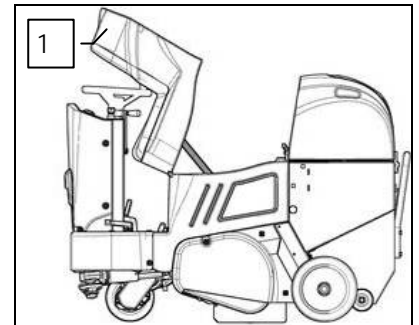
Die Batterien müssen im entsprechenden Fach unter dem Sitzgehäuse untergebracht und mittels sowohl hinsichtlich des Gewichts als auch des Anschlagssystems geeigneten Hubvorrichtungen umgesetzt werden. Sie müssen zudem den in der Norm CEI 21-5 aufgeführten Anforderungen entsprechen. Die Abmessungen des Batteriefachs sind: 389 x 524 x H385 mm.



ACHTUNG: Für die Wartung und das tägliche Nachladen der Batterien ist es notwendig, sich genau an die vom Hersteller oder seinem Händler erteilten Hinweise zu halten. Alle Installations- und Wartungsarbeiten müssen durch Fachpersonal ausgeführt werden.

Zum Einlegen der Batterien sind folgende Schritte erforderlich:

1. Das Gerät durch Feststellen des Bremshebels blockieren
2. Prüfen Sie, ob der Schlüsselschalter auf "0/OFF" steht, andernfalls drehen Sie ihn um eine Vierteldrehung nach links
3. Prüfen Sie, ob der Kehrgutbehälter leer ist, andernfalls entleeren Sie diesen vollständig
4. Für den Zugriff auf das Batteriefach müssen Sie am hinteren Teil des Sitzgehäuses (1) hantieren
5. Drehen Sie das Sitzgehäuse, bis der Sicherheitsfeststeller eingehakt werden kann (2)
6. Die Batterien in das entsprechende Batteriefach einsetzen, darauf achten, dass der Plus- und der Minuspol gegensätzlich zueinander eingelegt werden



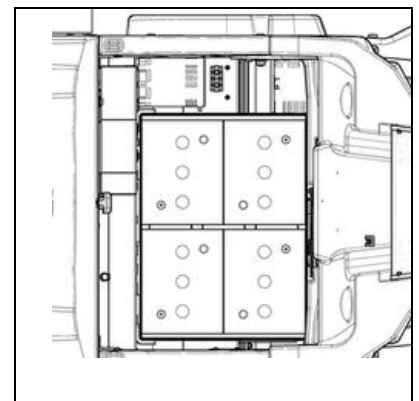
ACHTUNG: Es wird ausschließlich zur Verwendung hermetischer Batterien geraten, um das Austreten von Säuren zu vermeiden!



ACHTUNG: Um schwere Verletzungen an den Händen zu vermeiden, sollten immer Schutzhandschuhe getragen werden.



ACHTUNG: Es wird empfohlen, die Batterien ausschließlich mit Hebe- und Beförderungsmitteln zu heben und zu bewegen, die in Bezug auf Gewicht und Größe dazu geeignet sind





VORBEREITUNG DER MASCHINE

15 ANSCHLUSS DER BATTERIEN UND DES BATTERIEVERBINDERS

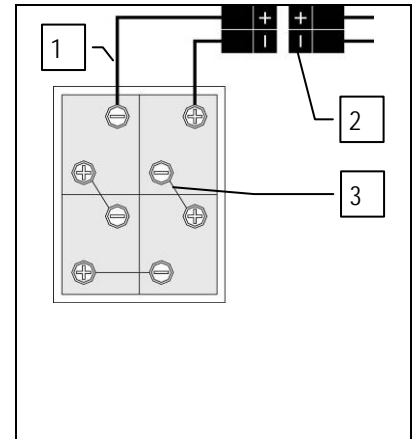
1. Die Batterien unter Verwendung der beige-packten Brückenkabeln (3) an den Plus- und Minuspol anschließen.
2. Den Batteriekabelstecker (1) mit den '+' und '-' Polklemmen in der Weise verbinden, dass an den Klemmen eine Spannung von 24V anliegt
3. Schließen Sie den Batteriestecker (1) an den Gerätestecker (2) an.



ACHTUNG: Es wird empfohlen, die elektrischen Anschlüsse von Fachleuten, die vom spezialisierten Kundendienstzentrum ausgebildet wurden, durchführen zu lassen



ACHTUNG: Um schwere Verletzungen an den Händen zu vermeiden, sollten immer Schutzhandschuhe getragen werden.

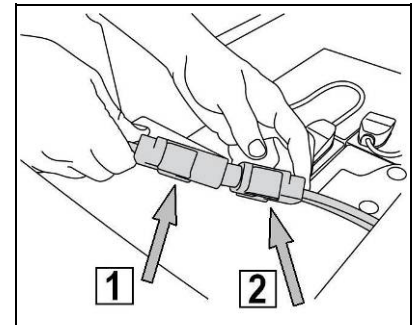


16 ANSCHLUSS DES BATTERIELADEGERÄTS (AUSFÜHRUNGEN OHNE BATTERIELADEGERÄT)

Um keine permanenten Schäden an den Batterien zu verursachen, ist es unbedingt nötig die komplette Entladung dieser zu vermeiden, indem innerhalb einiger Minuten nach Auftreten vom Blinkzeichen der entladenen Batterien die Aufladung begonnen wird.



ACHTUNG: Lassen Sie die Batterien sich nie, auch wenn die Maschine nicht benutzt wird, komplett entladen. Prüfen Sie, ob sich das Batterieladegerät hinsichtlich der Kapazität und des Typs für die installierten Batterien eignet.



Zum Anschließen der Batterien wie folgt vorgehen:

1. Das Gerät durch Feststellen des Bremshebels blockieren
2. Prüfen Sie, ob der Schlüsselschalter auf "0/OFF" steht, andernfalls drehen Sie den Schlüssel um eine Vierteldrehung nach links
3. Prüfen Sie, ob der Kehrgutbehälter leer ist, andernfalls entleeren Sie diesen vollständig
4. Für den Zugriff auf das Batteriefach müssen Sie am hinteren Teil des Sitzgehäuses hantieren
5. Drehen Sie das Sitzgehäuse, bis der Sicherheitsfeststeller eingehakt werden kann
6. Trennen Sie den Verbinder der Elektroanlage vom Batterieverbinder
7. Verbinden Sie den Kabelverbinder des Batterieladegeräts mit dem Batterieverbinder

Der Verbindungsstecker des Batterieladegeräts befindet sich in der Tragetasche, die diese Bedienungsanleitung enthält, und muss an die Kabel des Batterieladegeräts gemäß den entsprechenden Anweisungen angeschlossen werden.



ACHTUNG: Dieser Vorgang muss durch qualifiziertes Personal durchgeführt werden. Ein fehlerhafter Anschluss des Verbinders kann eine Störung der Maschine bewirken.

8. Schließen Sie das soeben verkabelte Kabel an das externe Batterieladegerät an



ACHTUNG: Lesen Sie aufmerksam die Bedienungs- und Wartungsanleitung des Batterieladegeräts, das zum Aufladen der Batterie verwendet wird.



ACHTUNG: Das Sitzgehäuse muss während der gesamten Dauer des Batterieaufladezyklus offen sein, damit Gasausdünstungen austreten können

9. Nach dem vollständigen Wiederaufladen der Batterien muss der Batterieverbinder (1) an den Maschinenstecker (2) angeschlossen werden.



VORBEREITUNG DER MASCHINE



ACHTUNG: Gefahr von Gasausdünstungen und Auslaufen von korrodierenden Flüssigkeiten



ACHTUNG: Feuergefahr: Sich nicht mit offenen Flammen nähern

17 ANSCHLUSS DES BATTERIELADEGERÄTS (AUSFÜHRUNGEN MIT BATTERIELADEGERÄT)

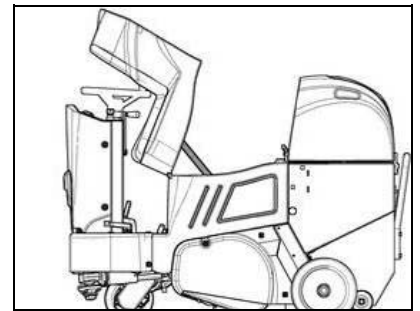
Um keine permanenten Schäden an den Batterien zu verursachen, ist es unbedingt nötig die komplette Entladung dieser zu vermeiden, indem innerhalb einiger Minuten nach Auftreten vom Blinkzeichen der entladenen Batterien die Aufladung begonnen wird.



ACHTUNG: Lassen Sie die Batterien sich nie, auch wenn die Maschine nicht benutzt wird, komplett entladen. Prüfen Sie, ob sich das Batterieladegerät hinsichtlich der Kapazität und des Typs für die installierten Batterien eignet.

Zum Anschließen der Batterien wie folgt vorgehen:

1. Das Gerät durch Feststellen des Bremshebels blockieren
2. Prüfen Sie, ob der Schlüsselschalter auf "0/OFF" steht, andernfalls drehen Sie den Schlüssel um eine Vierteldrehung nach links
3. Prüfen Sie, ob der Kehrgutbehälter leer ist, andernfalls entleeren Sie diesen vollständig
4. Für den Zugriff auf das Batteriefach müssen Sie am hinteren Teil des Sitzgehäuses hantieren
5. Drehen Sie das Sitzgehäuse, bis der Sicherheitsfeststeller eingehakt werden kann
6. Schließen Sie den Kabelverbinder des Batterieladegerätes an die im Batterieladegerät integrierte Steckdose an
7. Verbinden Sie den Netzstecker des Batterieladegerätes mit der Steckdose des Stromnetzes



ACHTUNG: Dieser Vorgang muss durch qualifiziertes Personal durchgeführt werden. Ein fehlerhafter Anschluss des Verbinders kann eine Störung der Maschine bewirken.



ACHTUNG: Lesen Sie aufmerksam die Bedienungs- und Wartungsanleitung des Batterieladegeräts, die dem Umschlag dieser Bedienungsanleitung beige packt ist.



ACHTUNG: Vor dem Einstecken des Netzkabels des Batterieladegeräts in die Steckdose immer sicherstellen, dass kein Kondenswasser oder andere Arten von Flüssigkeit vorhanden sind.



ACHTUNG: Die Maschine verfügt über ein automatisches System, das die Spannung der Elektroanlage abschaltet, wenn die Batterien aufgeladen werden.



ACHTUNG: Um keine permanenten Schäden an den Batterien zu verursachen, ist es unbedingt nötig die komplette Entladung dieser zu vermeiden, indem innerhalb einiger Minuten nach Auftreten vom Blinkzeichen der entladenen Batterien die Aufladung begonnen wird.



ACHTUNG: Das Sitzgehäuse muss während der gesamten Dauer des Batterieaufladezyklusses offen sein, damit Gasausdünstungen austreten können



VORBEREITUNG DER MASCHINE



ACHTUNG: Lassen Sie nie die Batterien komplett entladen, auch wenn die Maschine nicht benutzt wird.

ACHTUNG: Für das tägliche Nachladen der Batterien ist es notwendig, sich genau an die vom Hersteller oder seinem Händler erteilten Hinweise zu halten. Alle Installations- und Wartungsarbeiten müssen durch Fachpersonal ausgeführt werden.

ACHTUNG: Warten Sie immer das Aufleuchten der grünen LED auf dem Batterieladegerät ab, bevor Sie die Maschine wieder verwenden.



ACHTUNG: Gefahr von Gasausdünstungen und Auslaufen von korrodierenden Flüssigkeiten



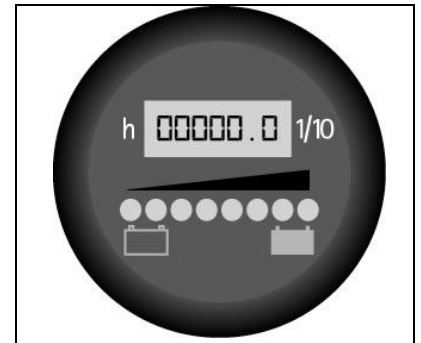
ACHTUNG: Feuergefahr: Sich nicht mit offenen Flammen nähern

18 BATTERIELADESTANDSANZEIGE

Die Batteriestandanzeige besteht aus Led mit 8 Positionen (7 gelbe für Batterien geladen - 1 rote für Batterien leer).



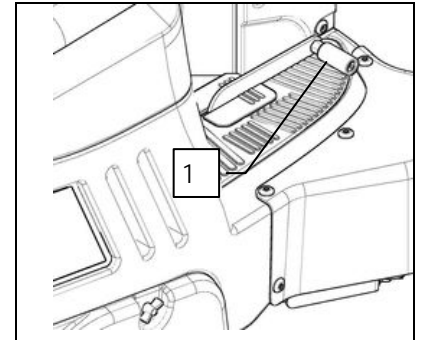
ACHTUNG: Einige Sekunden nach dem Einschalten der roten Kontrollleuchte schaltet sich der Bürstenmotor automatisch aus. Mit der restlichen Batterieladung können Sie die Maschine auf jeden Fall noch bis zur Aufladestelle bewegen.



19 VORWÄRTSFAHREN IN BETRIEBSGESCHWINDIGKEIT

Dieses Gerät ist mit einem elektronisch gesteuerten Antrieb ausgestattet.

Zum vorwärts fahren drehen Sie zuerst den Schlüssel auf 1/ON drehen, drücken Sie dann das Gangpedal (1) nach unten und regulieren Sie die Geschwindigkeit durch stärkeren oder weniger starken Pedaldruck. Die Kehrmaschine beginnt sich dadurch nach vor zu bewegen.



20 BETRIEB IM RÜCKWÄRTSGANG

Zum Fahren im Rückwärtsgang schieben Sie das Gangpedal (1) nach oben und stellen Sie die Geschwindigkeit durch stärkeren oder weniger starken Pedalschub ein, so beginnt die Maschine rückwärts zu fahren. Im Rückwärtsgang ertönt ein Signalton.



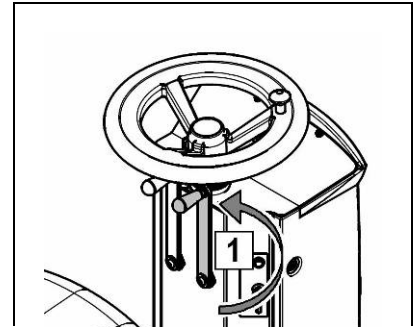
VORBEREITUNG DER MASCHINE

21 MONTAGE DER SEITENBÜRSTE

1. Prüfen Sie, ob die Feststellbremse eingelegt ist, andernfalls legen Sie diese ein.
2. Prüfen Sie, ob der Hauptschalter der Maschine auf 0/OFF steht, andernfalls drehen Sie den Schlüssel um eine Vierteldrehung nach links
3. Heben Sie den seitlichen Bürstenhalterarm durch Drehen des rechten Hebels (1) entgegen dem Uhrzeigersinn.



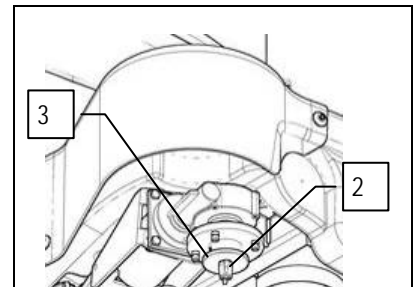
ACHTUNG: Prüfen Sie während dieses Vorgangs, dass sich keine Gegenstände oder Personen in der Nähe der Bürste befinden.



4. Bei hochgestelltem Bürstenhalterarm lösen Sie die Sperrklinke (2) und entfernen Sie die Unterlegscheibe (3).
5. Setzen Sie die Bürste in den Nabensitz, achten Sie darauf, dass die 4 Pföcke in den Sitzen auf der Bürste einrasten.
6. Legen Sie die Unterlegscheibe (3) ein und schrauben Sie die Sperrklinke (2) ein.



ACHTUNG: Um schwere Verletzungen an den Händen zu vermeiden, sollten immer Schutzhandschuhe getragen werden.



22 HILFSBREMSE UND FESTSTELLBREMSE

Das Gerät ist mit einem elektronischen Bremssystem ausgestattet. Um unter normalen Bedingungen zu bremsen, muss der Fuß vom Gaspedal genommen werden. Sollte dies nicht genug sein, nehmen Sie den Fuß vom Gaspedal, betätigen Sie die mechanische Pedalbremse (13) durch Drücken nach unten. Zum Einlegen der Feststellbremse das Gaspedal (13) nach unten drücken und mit dem Hebel (14) arretieren, dazu den Hebel nach links ziehen, bis das Pedal (13) einrastet, am Instrumentenbrett leuchtet das rote Kontrolllämpchen auf.



ACHTUNG: Die mechanische Pedalbremse hat keinen Einfluss auf den Maschinenantrieb. Prüfen Sie daher vor jeder Verwendung ob die Feststellbremse (Hebel 14) gelöst ist und vermeiden Sie eine dauernde oder lang anhaltende Benutzung der mechanischen Pedalbremse (Pedal 13), damit am Antriebsrad oder am Antriebsmotor keine Schäden entstehen.

ACHTUNG: Um Schäden an der Maschine zu vermeiden, vor Arbeitsbeginn oder vor dem Überstellen der Maschine immer die Feststellbremse lösen



23 BLINKLEUCHTE (EXTRA)

Die Maschine ist für die Montage einer Blinkleuchte vorgerüstet, die sich automatisch einschaltet, wenn der Schlüssel des Hauptschalters gedreht wird.

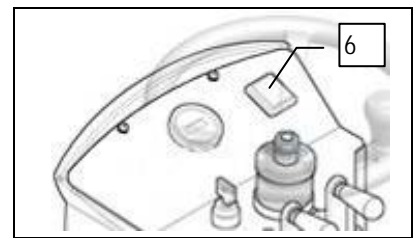
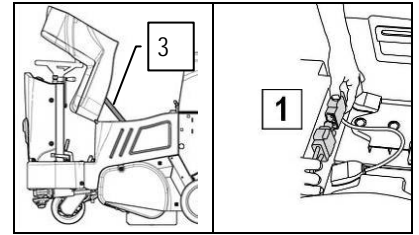




MASCHINENEINSATZ

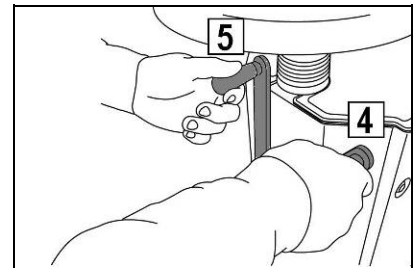
24 VORBEREITUNG AUF DEN BETRIEB

1. Prüfen Sie, ob der Kehrgutbehälter leer ist, andernfalls entleeren Sie diesen vollständig
2. Prüfen Sie, ob sich der Kehrgutbehälter in der Arbeitsstellung befindet, andernfalls muss er richtig positioniert werden
3. Prüfen Sie, ob die Feststellbremse eingelegt ist, andernfalls legen Sie diese ein.
4. Prüfen Sie, ob der Hauptschalter der Maschine auf "0/OFF" steht, andernfalls drehen Sie den Schlüssel um eine Vierteldrehung nach links
5. Greifen Sie auf den hinteren Teil des Sitzgehäuses zu
6. Drehen Sie das Sitzgehäuse, bis der Sicherheitsfeststeller (3) eingehakt werden kann
7. Schließen Sie den Batterieverbinder (1) an den Verbinder der Maschine an (bei Ausführungen ohne eingebautes Batterieladegerät)
8. Sich auf den Fahrersitz setzen
9. Lösen Sie die Feststellbremse (2)
10. Mit dem Schlüssel des Hauptschalters eine Vierteldrehung im Uhrzeigersinn ausführen (auf ON stellen). Am Instrumentenbrett schaltet sich sofort das Display ein, das den Batterieladestand anzeigt.
11. Aktivieren Sie die Ansaugung durch Drücken des Schalters (6) am Instrumentenbrett.



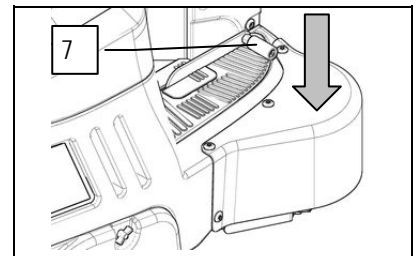
ACHTUNG! Bei Arbeiten auf nassen oder feuchten Böden schließen Sie die Ansaugung, damit der Filter nicht beschädigt wird. Schließen Sie die Ansaugung ohne den Rüttelfilter zu betätigen.

12. Senken Sie die Mittelbürste durch Drehen des linken Hebels (5) entgegen dem Uhrzeigersinn.
13. Senken Sie die rechte Seitenbürste (Ausführungen 1SL) oder beide Seitenbürsten (Ausführungen 2SL) durch Drehen des rechten Hebels (4) im Uhrzeigersinn.



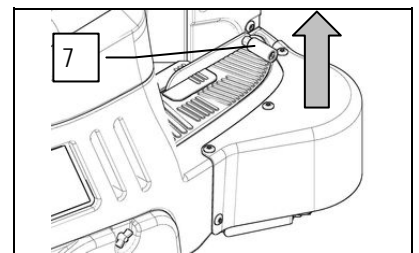
ACHTUNG: Verwenden Sie die Seitenbürste oder -bürsten, je nach Maschinenausführung, nur an den Außenkanten, da keine Saugunterstützung stattfindet.

14. Durch Drücken des Gaspedals (7) setzt sich die Maschine in Bewegung, die Mittel- und Seitenbürsten beginnen sich zu drehen.



ACHTUNG: Passen Sie die Arbeitsgeschwindigkeit an die einzusammelnde Schutt- und Abfallmenge an

Zum Fahren im Rückwärtsgang ziehen Sie das Gaspedal (7) nach oben, die Maschine beginnt zurück zu fahren.



ACHTUNG! Die Geschwindigkeit des Rückwärtsgangs ist im Vergleich zur Geschwindigkeit des Vorwärtsgangs verringert, damit die geltenden Vorschriften für die Sicherheit am Arbeitsplatz eingehalten werden.

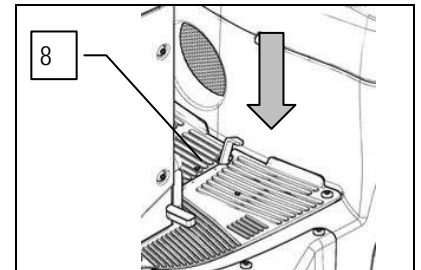


MASCHINENEINSATZ

Für das Einsammeln von voluminösem Schmutz mit der Mittelbürste drücken Sie das Pedal (8) des vorderen Klappenhebers.



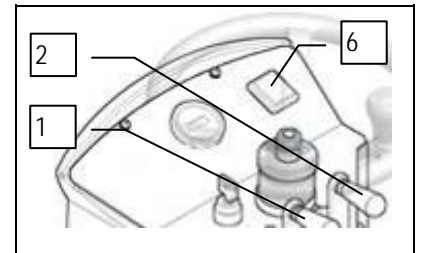
ACHTUNG! Halten Sie das Pedal nicht lange Zeit gedrückt.



Für eine gute Saugleistung den Filter ca. alle 10 Minuten reinigen und immer vor einer Entleerung des Kehrgutbehälters.

Gehen Sie dazu wie folgt vor:

1. Stoppen Sie die Maschine und legen Sie die Feststellbremse ein
2. Heben Sie die Mittelbürste durch Drehen des linken Hebels (1) im Uhrzeigersinn
3. Heben Sie die Seitenbürste, falls diese abgesenkt ist, durch Drehen des rechten Hebels (2) entgegen dem Uhrzeigersinn
4. Aktivieren Sie den am Filter vorhandenen Vibrationsrüttler durch Drücken des Schalters (6) am Instrumentenbrett, die Ansaugung wird automatisch unterbrochen.

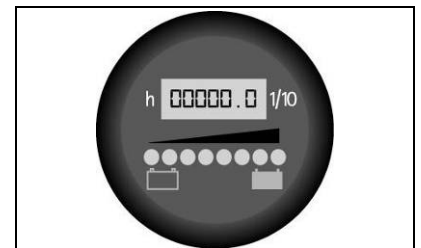


ACHTUNG! Halten Sie den Schalter (6) nicht länger als 10 Sekunden gedrückt, wiederholen Sie den Vorgang 2 oder 3 Mal.

Prüfen Sie regelmäßig den Füllstand des Kehrgutbehälters und entleeren Sie ihn bei Bedarf. Berücksichtigen Sie, dass sich das Gewicht des aufgesammelten Schmutzes proportional zum spezifischen Gewicht des Kehrguts verhält. Bei schwerem Material wie Sand, Erde, Kieselsteine usw. sollte der Behälter nicht mehr als zu 70% gefüllt sein, andernfalls könnte sich die Entleerung als schwierig gestalten.

Wenn die Ladung der Batterien zu Ende geht, erscheint auf dem Display die blinkende rote Kontrollleuchte und der Bürstenmotor stellt sich automatisch ab. Die Batterien müssen daher so bald als möglich aufgeladen werden.

Es bleibt genügend Restenergie vorhanden, um die Maschine an die Aufladestelle zu verbringen.

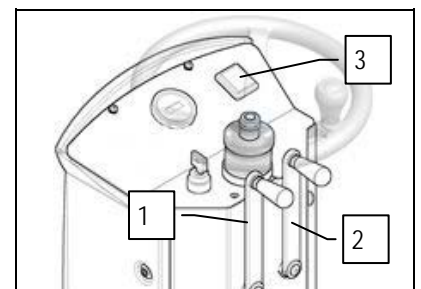


25 ENTLEREN DES KEHRGUTBEHÄLTERS (MANUELLER VORGANG)

Die Maschine ist NICHT mit einer Vorrichtung ausgestattet, die anzeigt, wenn der Kehrgutbehälter "voll" ist, es ist daher ratsam daran zu denken, ihn mehrmals während der Arbeit zu entleeren.

Zum Entleeren des Kehrgutbehälters gehen Sie wie folgt vor:

1. Stoppen Sie die Maschine und aktivieren Sie die Feststellbremse
2. Heben Sie die Mittelbürste durch Drehen des linken Hebels (1) im Uhrzeigersinn
3. Heben Sie die Seitenbürste, falls diese abgesenkt ist, durch Drehen des rechten Hebels (2) entgegen dem Uhrzeigersinn
4. Aktivieren Sie den am Filter vorhandenen Vibrationsrüttler durch Drücken des Schalters (3) am Instrumentenbrett, die Ansaugung wird automatisch unterbrochen.
5. Prüfen Sie, ob der Hauptschalter der Maschine auf 0/OFF steht, drehen Sie den Schlüssel dazu um eine Vierteldrehung nach links





MASCHINENEINSATZ



ACHTUNG! Halten Sie den Schalter (3) nicht länger als 10 Sekunden gedrückt, wiederholen Sie den Vorgang 2 oder 3 Mal.

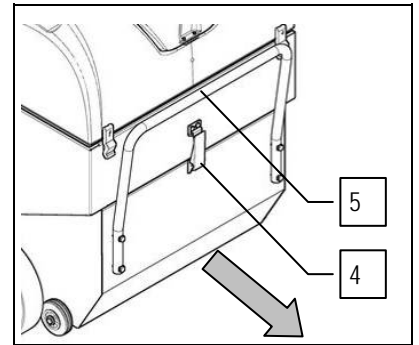


ACHTUNG: Bevor Sie einen Wartungseingriff vornehmen, ziehen Sie die Schlüsseln von der Schalttafel ab und trennen Sie den Batteriestecker des Gerätes.

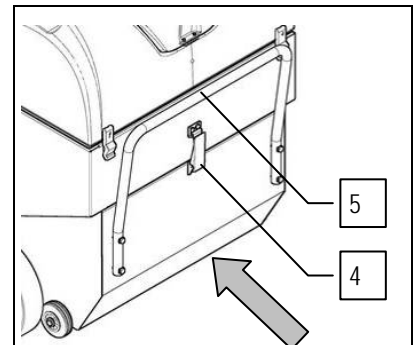
6. Haken Sie das auf der Rückseite der Maschine angebrachte Scharnier (4) aus.
7. Betätigen Sie den am Kehrgutbehälter montierten Griff (5) und ziehen Sie den Behälter aus der Maschine.
8. Bringen Sie den Behälter zur vorgesehenen Abfallentsorgungsstelle und entleeren Sie ihn.



ACHTUNG: Dieser Arbeitsgang muss mit Handschuhen durchgeführt werden um sich vor einem Kontakt mit gefährlichen Stoffen zu schützen.



9. Betätigen Sie den am Kehrgutbehälter montierten Griff (5) und setzen Sie den Behälter in die Maschine ein.
10. Haken Sie das auf der Rückseite der Maschine angebrachte Scharnier (4) ein.

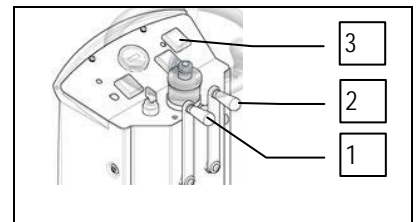


26 ENTLEREEN DES KEHRGUTBEHÄLTERS (AUTOMATISCHER VORGANG)

Die Maschine ist NICHT mit einer Vorrichtung ausgestattet, die anzeigt, wenn der Kehrgutbehälter "voll" ist, es ist daher ratsam den Behälter daran zu denken, ihn mehrmals während der Arbeit zu entleeren.

Zum Entleeren des Kehrgutbehälters gehen Sie wie folgt vor:

1. Stoppen Sie die Maschine und aktivieren Sie die Feststellbremse
2. Heben Sie die Mittelbürste durch Drehen des linken Hebels (1) im Uhrzeigersinn
3. Heben Sie die Seitenbürste, falls diese abgesenkt ist, durch Drehen des rechten Hebels (2) entgegen dem Uhrzeigersinn
4. Aktivieren Sie den am Filter vorhandenen Vibrationsrüttler durch Drücken des Schalters (3) am Instrumentenbrett, die Ansaugung wird automatisch unterbrochen.



ACHTUNG! Halten Sie den Schalter (3) nicht länger als 10 Sekunden gedrückt, wiederholen Sie den Vorgang 2 oder 3 Mal.



MASCHINENEINSATZ

- Lösen Sie die Feststellbremse
- Verbringen Sie die Maschine zum Müllcontainer, der für das Entleeren des Kehrgutbehälters vorgesehen ist



ACHTUNG! Berechnen Sie genau den Abstand zwischen der Maschine und dem Müllcontainer, berücksichtigen Sie dabei den Drehradius des Kehrgutbehälters bei seiner Bewegung.

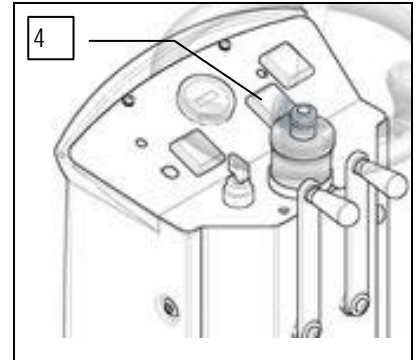
- Drücken Sie den Schalter (4) nach vor, bis sich der Kehrgutbehälter in der gewünschten Position befindet
- Lösen Sie die Feststellbremse
- Stellen Sie die Maschine dicht zum Müllcontainer und ziehen Sie den Kehrgutbehälter in die Öffnung des Containers



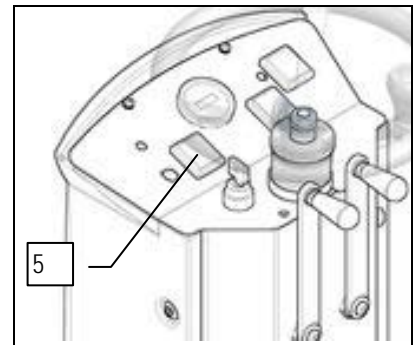
ACHTUNG! Verringern Sie die Fortbewegungsgeschwindigkeit der Maschine, wenn der Kehrgutbehälter vom Boden angehoben ist.

ACHTUNG! Vermeiden Sie die Kehrgutentleerung bei schräg stehender Maschine.

ACHTUNG! Vermeiden Sie das Betätigen des Rüttelfilters, wenn der Kehrgutbehälter vom Boden angehoben ist.



- Stoppen Sie die Maschine und aktivieren Sie die Feststellbremse
- Drücken Sie den Schalter (5) nach vor, bis der Kehrgutbehälter komplett gekippt ist
- Drücken Sie den Schalter (5) nach hinten, bis der Kehrgutbehälter in die Arbeitsposition zurückgekehrt ist



- Lösen Sie die Feststellbremse
- Fahren Sie mit der Maschine nach vor, bis der Kehrgutbehälter auf seinem Hub in die Rückkehr in die Arbeitsposition keine Hindernisse vorfindet



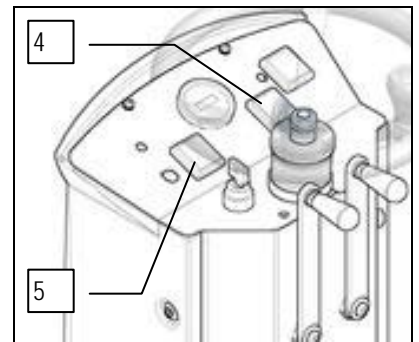
ACHTUNG! Berechnen Sie genau den Abstand zwischen der Maschine und dem Müllcontainer, berücksichtigen Sie dabei den Drehradius des Kehrgutbehälters bei seiner Bewegung.

- Stoppen Sie die Maschine und aktivieren Sie die Feststellbremse

- Drücken Sie den Schalter (4) und den Schalter (5) nach hinten, bis der Kehrgutbehälter in die Arbeitsposition zurückgekehrt ist



ACHTUNG! Wenn sich der Kehrgutbehälter nicht in der richtigen Position befindet, arbeitet die Maschine nicht optimal.



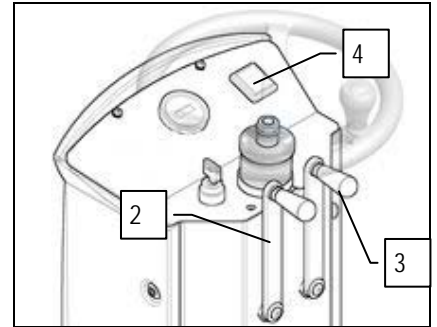


BEI ARBEITSENDE

27 BEI ARBEITSENDE (AUSFÜHRUNGEN MIT MANUELLER ENTLERUNG DES KEHRGUTBEHÄLTERS)

Bei Arbeitsende und vor jeglicher Wartung folgende Maßnahmen durchführen:

1. Bringen Sie die Maschine zur vorgesehenen Abfallentsorgungsstelle
2. Stoppen Sie die Maschine und legen Sie die Feststellbremse ein
3. Heben Sie die Mittelbürste durch Drehen des linken Hebels (2) im Uhrzeigersinn
4. Heben Sie die Seitenbürste, falls diese abgesenkt ist, durch Drehen des rechten Hebels (3) entgegen dem Uhrzeigersinn
5. Aktivieren Sie den am Filter vorhandenen Vibrationsrüttler durch Drücken des Schalters (4) am Instrumentenbrett, die Ansaugung wird automatisch unterbrochen.

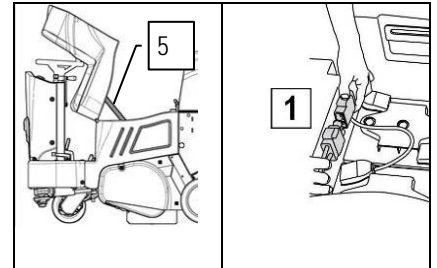


ACHTUNG! Halten Sie den Schalter (4) nicht länger als 10 Sekunden gedrückt, wiederholen Sie den Vorgang 2 oder 3 Mal.

6. Schalten Sie die Maschine aus, drehen Sie den Schlüssel um eine Vierteldrehung nach links und ziehen Sie ihn von der Instrumententafel ab
7. Greifen Sie auf den hinteren Teil des Sitzgehäuses zu
8. Drehen Sie das Sitzgehäuse, bis der Sicherheitsfeststeller (5) eingehakt werden kann
9. Schließen Sie den Batterieverbinder (1) vom Verbinder der Maschine ab



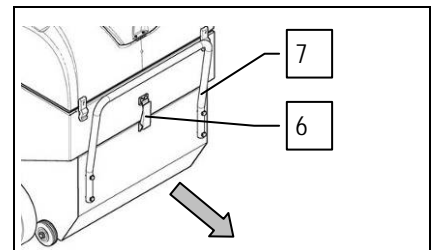
ACHTUNG: Bevor Sie einen Wartungseingriff vornehmen, ziehen Sie die Schlüssel von der Schalttafel ab und trennen Sie den Batteriestecker des Gerätes.



10. Haken Sie das auf der Rückseite der Maschine angebrachte Scharnier (6) aus.
11. Betätigen Sie den am Kehrgutbehälter montierten Griff (7) und ziehen Sie den Behälter aus der Maschine.
12. Bringen Sie den Behälter zur vorgesehenen Abfallentsorgungsstelle und entleeren Sie ihn.



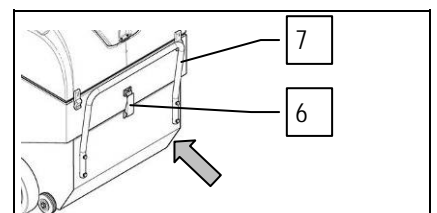
ACHTUNG: Dieser Arbeitsgang muss mit Handschuhen durchgeführt werden, um sich vor einem Kontakt mit gefährlichen Stoffen zu schützen.



13. Betätigen Sie den am Kehrgutbehälter montierten Griff (7) und setzen Sie den Behälter in die Maschine ein.



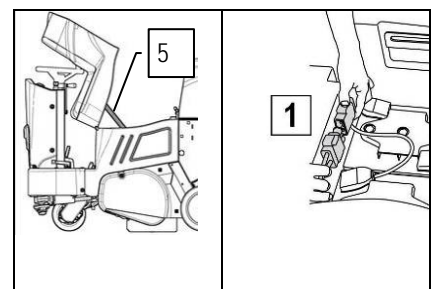
ACHTUNG! Kontrollieren Sie regelmäßig die Dichtung des Kehrgutbehälters und des Rahmens, sollte sie beschädigt oder abgenutzt sein, muss sie sofort getauscht werden.



15. Lösen Sie die Feststellbremse
16. Verbringen Sie die Maschine an ihren Abstellplatz.
17. Legen Sie die Feststellbremse ein.
18. Prüfen Sie, ob der Hauptschalter der Maschine auf "0/OFF" steht, drehen Sie den Schlüssel dazu um eine Vierteldrehung nach links



ACHTUNG! Stellen Sie die Maschine an einem geschlossenen Ort, auf einer ebenen oder glatten Fläche in einem Bereich ab, wo sie Personen oder umliegenden Gegenständen keinen Schaden zufügen kann aber auch vor herabfallenden Gegenständen geschützt ist.



19. Drehen Sie das Sitzgehäuse, bis der Sicherheitsfeststeller (5) eingehakt werden kann
20. Schließen Sie den Batterieverbinder (1) vom Verbinder der Maschine ab

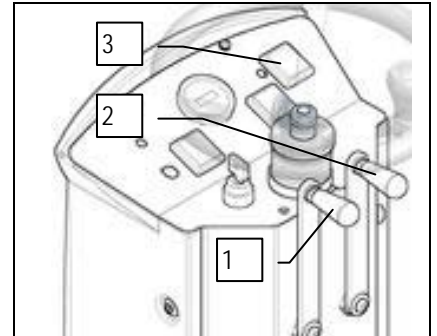


BEI ARBEITSENDE

28 BEI ARBEITSENDE (AUSFÜHRUNGEN MIT AUTOMATISCHER ENTLERUNG DES KEHRGUTBEHÄLTERS)

Bei Arbeitsende und vor jeglicher Wartung folgende Maßnahmen durchführen:

1. Bringen Sie die Maschine zur vorgesehenen Abfallentsorgungsstelle
2. Stoppen Sie die Maschine und aktivieren Sie die Feststellbremse
3. Heben Sie die Mittelbürste durch Drehen des linken Hebels (1) im Uhrzeigersinn
4. Heben Sie die Seitenbürste, falls diese abgesenkt ist, durch Drehen des rechten Hebels (2) entgegen dem Uhrzeigersinn
5. Aktivieren Sie den am Filter vorhandenen Vibrationsrüttler durch Drücken des Schalters (3) am Instrumentenbrett, die Ansaugung wird automatisch unterbrochen.



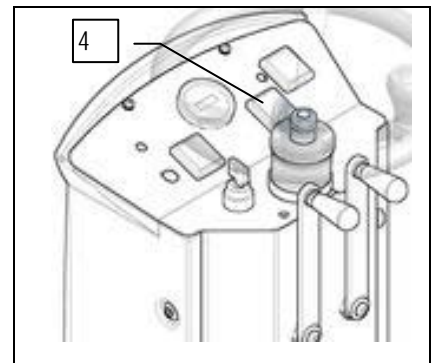
ACHTUNG! Halten Sie den Schalter (3) nicht länger als 10 Sekunden gedrückt, wiederholen Sie den Vorgang 2 oder 3 Mal.

6. Lösen Sie die Feststellbremse
7. Verbringen Sie die Maschine zum Müllcontainer, der für das Entleeren des Kehrgutbehälters vorgesehen ist



ACHTUNG! Berechnen Sie genau den Abstand zwischen der Maschine und dem Müllcontainer, berücksichtigen Sie dabei den Drehradius des Kehrgutbehälters bei seiner Bewegung.

9. Drücken Sie den Schalter (4) nach vor, bis sich der Kehrgutbehälter in der gewünschten Position befindet
10. Lösen Sie die Feststellbremse
11. Stellen Sie die Maschine dicht zum Müllcontainer und ziehen Sie den Kehrgutbehälter in die Öffnung des Containers

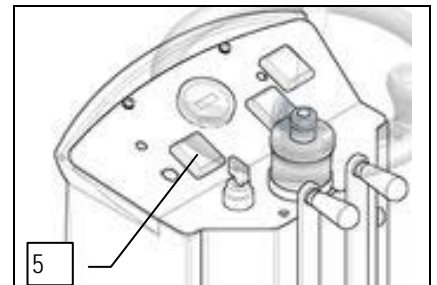


ACHTUNG! Verringern Sie die Fortbewegungsgeschwindigkeit der Maschine, wenn der Kehrgutbehälter vom Boden angehoben ist.

ACHTUNG! Vermeiden Sie die Kehrgutentleerung bei schräg stehender Maschine.

ACHTUNG! Vermeiden Sie das Betätigen des Rüttelfilters, wenn der Kehrgutbehälter vom Boden angehoben ist.

12. Stoppen Sie die Maschine und aktivieren Sie die Feststellbremse
13. Drücken Sie den Schalter (5) nach vor, bis der Kehrgutbehälter komplett gekippt ist
14. Drücken Sie den Schalter (5) nach hinten, bis der Kehrgutbehälter in die Arbeitsposition zurückgekehrt ist





BEI ARBEITSENDE

15. Lösen Sie die Feststellbremse

16. Fahren Sie mit der Maschine nach vor, bis der Kehrgutbehälter auf seinem Hub in die Rückkehr in die Arbeitsposition keine Hindernisse vorfindet



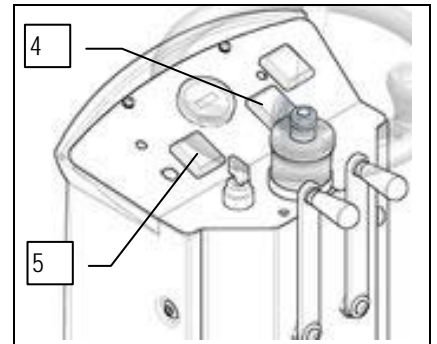
ACHTUNG! Berechnen Sie genau den Abstand zwischen der Maschine und dem Müllcontainer, berücksichtigen Sie dabei den Drehradius des Kehrgutbehälters bei seiner Bewegung.

17. Stoppen Sie die Maschine und aktivieren Sie die Feststellbremse

18. Drücken Sie den Schalter (4) und den Schalter (5) nach hinten, bis der Kehrgutbehälter in die Arbeitsposition zurückgekehrt ist



ACHTUNG! Wenn sich der Kehrgutbehälter nicht in der richtigen Position befindet, arbeitet die Maschine nicht optimal.





TÄGLICHE WARTUNG

FÜHREN SIE ALLE WARTUNGSARBEITEN HINTEREINANDER AUS

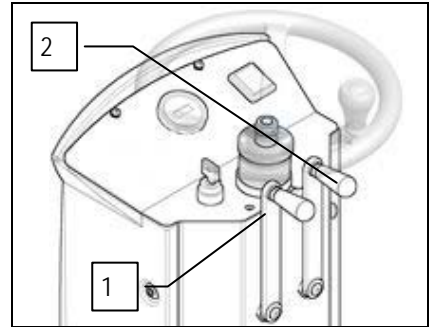
29 REINIGUNG DER MITTELBÜRSTE

Zum Reinigen der Mittelbürste gehen Sie wie folgt vor:

1. Legen Sie die Standbremse ein.
2. Prüfen Sie, ob der Hauptschalter der Maschine auf "0/OFF" steht, andernfalls drehen Sie den Schlüssel um eine Vierteldrehung nach links



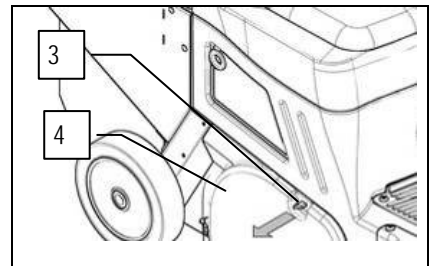
ACHTUNG: Bevor Sie einen Wartungseingriff vornehmen, ziehen Sie die Schlüsseln von der Schalttafel ab und trennen Sie den Batteriestecker des Gerätes.



3. Heben Sie die Mittelbürste durch Drehen des linken Hebels (1) im Uhrzeigersinn
4. Heben Sie die Seitenbürste, falls diese abgesenkt ist, durch Drehen des rechten Hebels (2) entgegen dem Uhrzeigersinn
5. Lösen Sie die Sperrklinken (3), die das rechte Seitengehäuse arretieren.
6. Entfernen Sie das rechte Seitengehäuse (4) von der Maschine.



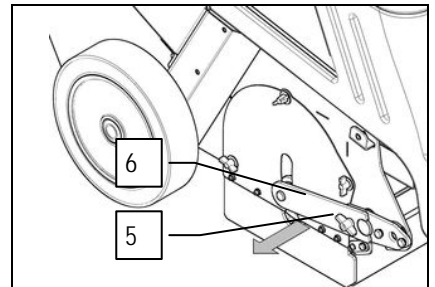
ACHTUNG: Dieser Arbeitgang muss mit Handschuhen durchgeführt werden, um sich vor einem Kontakt mit gefährlichen Stoffen zu schützen.



7. Lösen Sie die Sperrklinke (5), die die Halterung (6) der Mittelbürste arretiert.
8. Entfernen Sie die Halterung der Mittelbürste (6) von der Maschine.



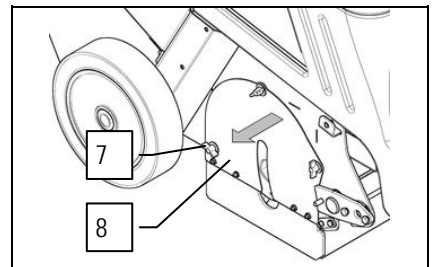
ACHTUNG: Dieser Arbeitgang muss mit Handschuhen durchgeführt werden, um sich vor einem Kontakt mit gefährlichen Stoffen zu schützen.



9. Lösen Sie die Sperrklinken (7), die die Vormontage des rechten Seitenspritzschutzes arretieren.
10. Entfernen Sie die Vormontage des rechten Seitenspritzschutzes (8) von der Maschine.



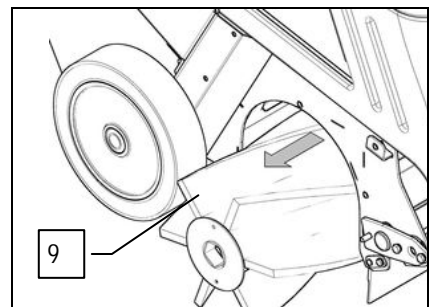
ACHTUNG: Dieser Arbeitgang muss mit Handschuhen durchgeführt werden, um sich vor einem Kontakt mit gefährlichen Stoffen zu schützen.



11. Entfernen Sie die Mittelbürste (9) aus der Maschine
12. Reinigen Sie die Bürste unter fließendem Wasser und entfernen Sie mögliche Unreinheiten, die sich angehaftet haben.



ACHTUNG: Dieser Arbeitgang muss mit Handschuhen durchgeführt werden, um sich vor einem Kontakt mit gefährlichen Stoffen zu schützen.



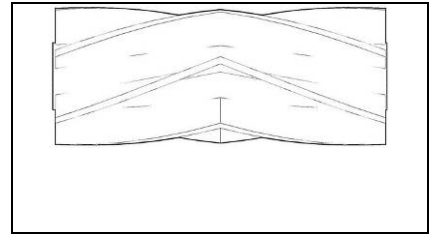


TÄGLICHE WARTUNG

13. Bauen Sie alle Teile wieder ein.



ACHTUNG: Die Bürste ist richtig montiert, wenn die Spitze von oben gesehen ein umgekehrtes "V" bildet (siehe Abbildung)



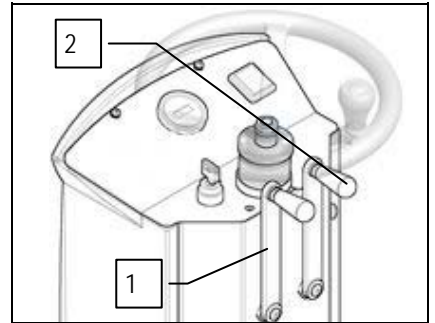
30 REINIGUNG DER SEITENBÜRSTE

Zum Reinigen der Seitenbürste gehen Sie wie folgt vor:

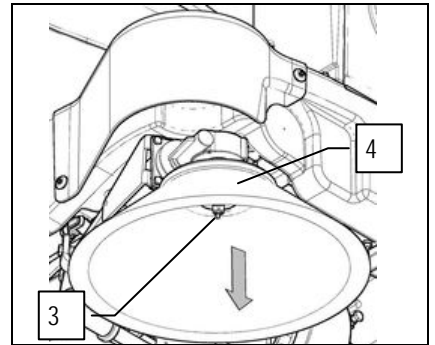
1. Legen Sie die Standbremse ein.
2. Prüfen Sie, ob der Hauptschalter der Maschine auf "0/OFF" steht, andernfalls drehen Sie den Schlüssel um eine Vierteldrehung nach links



ACHTUNG: Bevor Sie einen Wartungseingriff vornehmen, ziehen Sie die Schlüssel von der Schalttafel ab und trennen Sie den Batteriestecker des Gerätes.



3. Heben Sie die Mittelbürste durch Drehen des linken Hebels (1) im Uhrzeigersinn
4. Heben Sie die Seitenbürste, falls diese abgesenkt ist, durch Drehen des rechten Hebels (2) entgegen dem Uhrzeigersinn
5. Lösen Sie die Sperrklinke (3) die die Seitenbürste am Getriebemotor arretiert und entfernen Sie die Sperrklinke zusammen mit der Unterlegscheibe.
6. Entfernen Sie die Seitenbürste (4) von der Maschine.



ACHTUNG: Dieser Arbeitsgang muss mit Handschuhen durchgeführt werden, um sich vor einem Kontakt mit gefährlichen Stoffen zu schützen.

7. Reinigen Sie die Bürste unter fließendem Wasser und entfernen Sie mögliche Unreinheiten, die sich angehaftet haben.



ACHTUNG: Dieser Arbeitsgang muss mit Handschuhen durchgeführt werden, um sich vor einem Kontakt mit gefährlichen Stoffen zu schützen.

8. Bauen Sie alle Teile wieder ein.



WÖCHENTLICHE WARTUNG

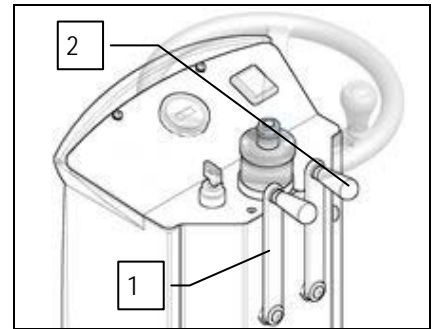
31 REINIGUNG DES PLATTENFILTERS (AUSFÜHRUNGEN FP)

Bei unzureichender Saugleistung ist zu kontrollieren, ob der Saugfilter verstopft ist. Gegebenenfalls den Saugfilter mit einem Luftstrahl wie folgt reinigen:

1. Legen Sie die Standbremse ein.
2. Prüfen Sie, ob der Hauptschalter der Maschine auf "0/OFF" steht, andernfalls drehen Sie den Schlüssel um eine Vierteldrehung nach links



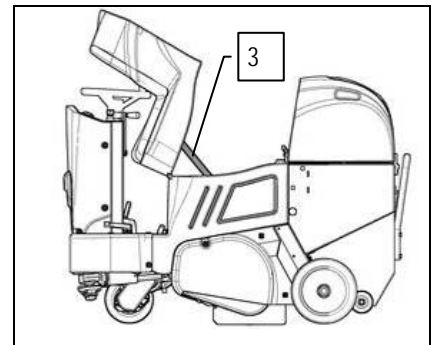
ACHTUNG: Bevor Sie einen Wartungseingriff vornehmen, ziehen Sie die Schlüsseln von der Schalttafel ab und trennen Sie den Batteriestecker des Gerätes.



3. Heben Sie die Mittelbürste durch Drehen des linken Hebels (1) im Uhrzeigersinn
4. Heben Sie die Seitenbürste, falls diese abgesenkt ist, durch Drehen des rechten Hebels (2) entgegen dem Uhrzeigersinn
5. Prüfen Sie, ob der Kehrgutbehälter leer ist, andernfalls entleeren Sie diesen vollständig
6. Greifen Sie auf den hinteren Teil des Sitzgehäuses zu
7. Drehen Sie das Sitzgehäuse, bis der Sicherheitsfeststeller (3) eingehakt werden kann



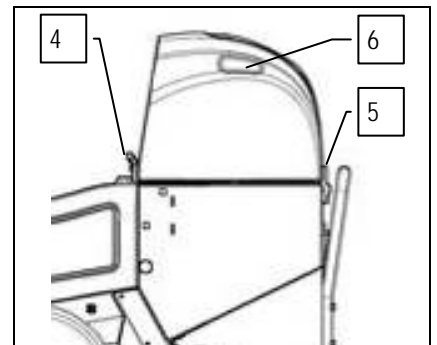
ACHTUNG: Dieser Arbeitsgang muss mit Handschuhen durchgeführt werden, um sich vor einem Kontakt mit gefährlichen Stoffen zu schützen.



8. Entfernen Sie den am vorderen Gehäuseteil vorhandenen Feststellhaken (4)
9. Entfernen Sie die am hinteren Gehäuseteil vorhandenen Feststellhaken (5)
10. Betätigen Sie die Griffe (6), entfernen Sie die Vormontage des hinteren Gehäuses und stellen Sie diese am Boden ab



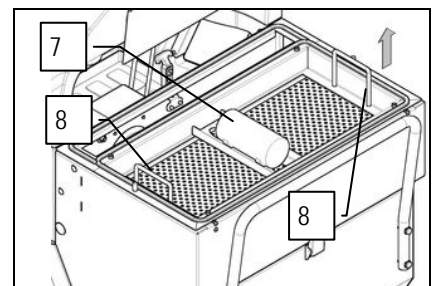
ACHTUNG: Dieser Arbeitsgang muss mit Handschuhen durchgeführt werden, um sich vor einem Kontakt mit gefährlichen Stoffen zu schützen.



11. Lösen Sie den Vibrationsrüttler (7) von der Elektroanlage der Maschine
12. Betätigen Sie die Griffe (8), entfernen Sie die Vormontage des Plattenfilters und stellen Sie diese am Boden ab



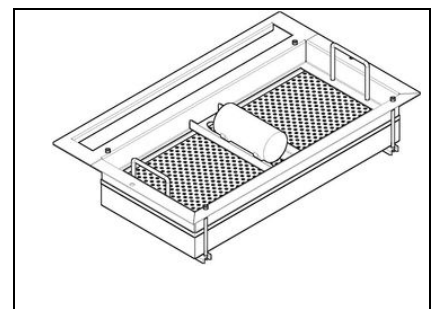
ACHTUNG: Dieser Arbeitsgang muss mit Handschuhen durchgeführt werden, um sich vor einem Kontakt mit gefährlichen Stoffen zu schützen.



13. Reinigen Sie den Plattenfilter mit Luftstrahl, halten Sie dabei einen Abstand von mehr als 20 Zentimeter.
14. Bauen Sie alle Teile wieder ein



ACHTUNG: Dieser Arbeitsgang muss mit Handschuhen durchgeführt werden, um sich vor einem Kontakt mit gefährlichen Stoffen zu schützen.





WÖCHENTLICHE WARTUNG

32 REINIGUNG DES STOFFFILTERS (AUSFÜHRUNGEN FS)

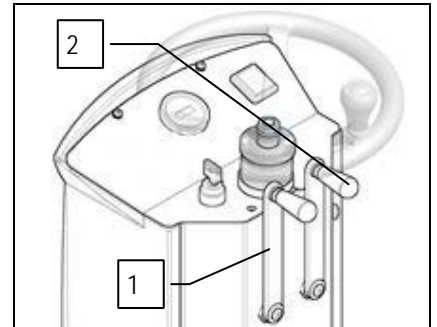
Bei unzureichender Saugleistung ist zu kontrollieren, ob der Saugfilter verstopft ist. Gegebenenfalls den Saugfilter mit einem Luftstrahl wie folgt reinigen:

1. Legen Sie die Standbremse ein.
2. Prüfen Sie, ob der Hauptschalter der Maschine auf "0/OFF" steht, andernfalls drehen Sie den Schlüssel um eine Vierteldrehung nach links

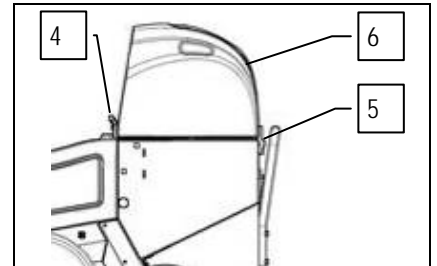
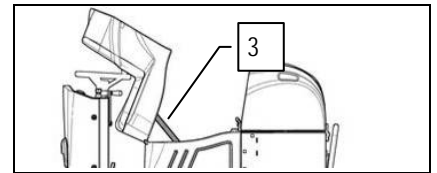


ACHTUNG: Bevor Sie einen Wartungseingriff vornehmen, ziehen Sie die Schlüsseln von der Schalttafel ab und trennen Sie den Batteriestecker des Gerätes.

3. Heben Sie die Mittelbürste durch Drehen des linken Hebels (1) im Uhrzeigersinn
4. Heben Sie die Seitenbürste, falls diese abgesenkt ist, durch Drehen des rechten Hebels (2) entgegen dem Uhrzeigersinn
5. Prüfen Sie, ob der Kehrgutbehälter leer ist, andernfalls entleeren Sie diesen vollständig
6. Greifen Sie auf den hinteren Teil des Sitzgehäuses zu
7. Drehen Sie das Sitzgehäuse, bis der Sicherheitsfeststeller (3) eingehakt werden kann

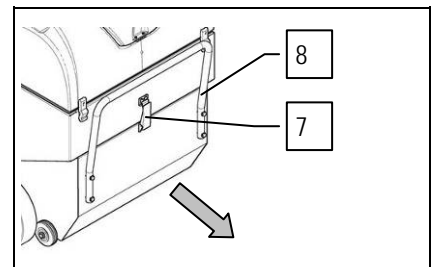


8. Entfernen Sie den am vorderen Gehäuse teil vorhandenen Feststellhaken (4)
9. Entfernen Sie die am hinteren Gehäuse teil vorhandenen Feststellhaken (5)
10. Betätigen Sie die Griffe (6), entfernen Sie die Vormontage des hinteren Gehäuses und stellen Sie diese am Boden ab



ACHTUNG: Dieser Arbeitsgang muss mit Handschuhen durchgeführt werden, um sich vor einem Kontakt mit gefährlichen Stoffen zu schützen.

11. Haken Sie das auf der Rückseite der Maschine angebrachte Scharnier (7) aus.
12. Betätigen Sie den am Kehrgutbehälter montierten Griff (8) und ziehen Sie den Behälter aus der Maschine.
13. Lösen Sie den Vibrationsrüttler von der Elektroanlage der Maschine

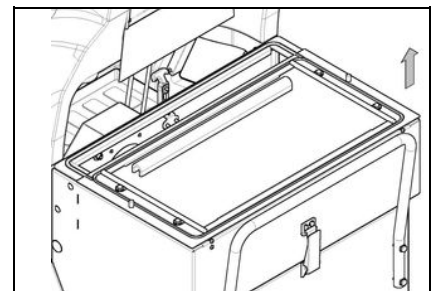


ACHTUNG: Dieser Arbeitsgang muss mit Handschuhen durchgeführt werden, um sich vor einem Kontakt mit gefährlichen Stoffen zu schützen.

14. Heben Sie die Filtervormontage an
15. Entfernen Sie die Filtervormontage und stellen Sie diese am Boden ab



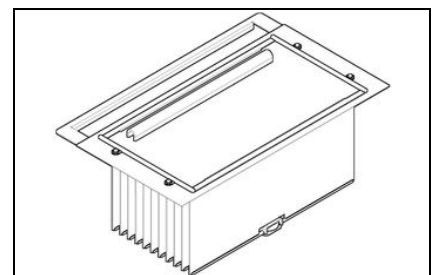
ACHTUNG: Dieser Arbeitsgang muss mit Handschuhen durchgeführt werden, um sich vor einem Kontakt mit gefährlichen Stoffen zu schützen.



16. Reinigen Sie den Plattenfilter mit Luftstrahl, halten Sie dabei einen Abstand von mehr als 20 Zentimeter.
17. Bauen Sie alle Teile wieder ein



ACHTUNG: Dieser Arbeitsgang muss mit Handschuhen durchgeführt werden, um sich vor einem Kontakt mit gefährlichen Stoffen zu schützen.





WÖCHENTLICHE WARTUNG

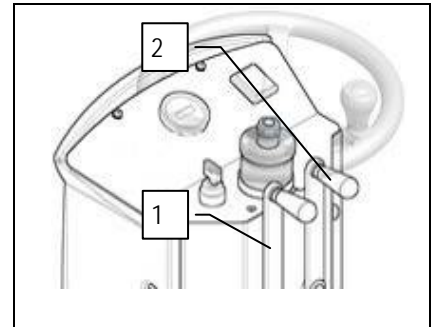
33 REINIGUNG DES KEHRGUTBEHÄLTERS (AUSFÜHRUNGEN MIT MANUELLER ENTLERUNG DES KEHRGUTBEHÄLTERS)

Der Kehrgutbehälter muss 1 x wöchentlich wie folgt gereinigt werden:

1. Legen Sie die Standbremse ein.
2. Prüfen Sie, ob der Hauptschalter der Maschine auf "0/OFF" steht, andernfalls drehen Sie den Schlüssel um eine Vierteldrehung nach links



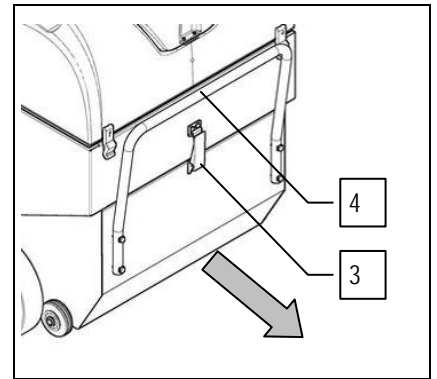
ACHTUNG: Bevor Sie einen Wartungseingriff vornehmen, ziehen Sie die Schlüsseln von der Schalttafel ab und trennen Sie den Batteriestecker des Gerätes.



3. Heben Sie die Mittelbürste durch Drehen des linken Hebels (1) im Uhrzeigersinn
4. Heben Sie die Seitenbürste, falls diese abgesenkt ist, durch Drehen des rechten Hebels (2) entgegen dem Uhrzeigersinn
5. Haken Sie das auf der Rückseite der Maschine angebrachte Scharnier (3) aus.
6. Betätigen Sie den am Kehrgutbehälter montierten Griff (4) und ziehen Sie den Behälter aus der Maschine.
7. Verbringen Sie den Behälter zur vorgesehenen Abfallentsorgungsstelle und reinigen Sie ihn mit einem Wasserstrahl.



ACHTUNG: Dieser Arbeitsgang muss mit Handschuhen durchgeführt werden, um sich vor einem Kontakt mit gefährlichen Stoffen zu schützen.



8. Bauen Sie alle Teile wieder ein

34 REINIGUNG DES KEHRGUTBEHÄLTERS (AUSFÜHRUNGEN MIT AUTOMATISCHER ENTLERUNG DES KEHRGUTBEHÄLTERS)

Der Kehrgutbehälter muss 1 x wöchentlich wie folgt gereinigt werden:

1. Verbringen Sie die Maschine zu dem für die Entsorgung vorgesehenen Ort
2. Stoppen Sie die Maschine und aktivieren Sie die Feststellbremse

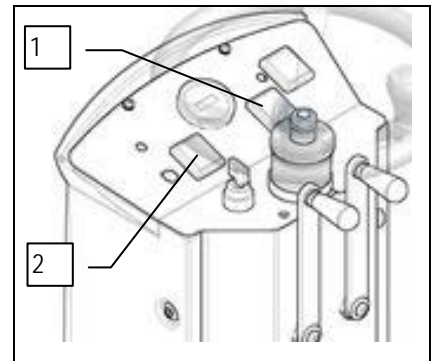


ACHTUNG! Positionieren Sie die Maschine so, dass der Kehrgutbehälter bei seiner Bewegung keine Hindernisse vorfindet

3. Drücken Sie den Schalter (1) nach vor, bis sich der Kehrgutbehälter in der gewünschten Position befindet
4. Drücken Sie den Schalter (2) nach vor, bis sich der Kehrgutbehälter in die gewünschte Position gedreht hat
5. Stellen Sie den Hauptschalter der Maschine auf 0/OFF, drehen Sie den Schlüssel um eine Vierteldrehung nach links
6. Reinigen Sie den Behälter innen mit Fließwasserstrahl.



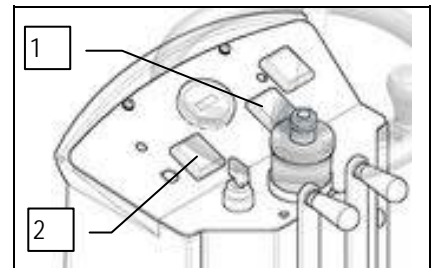
ACHTUNG: Dieser Arbeitsgang muss mit Handschuhen durchgeführt werden, um sich vor einem Kontakt mit gefährlichen Stoffen zu schützen.



7. Drücken Sie den Schalter (2) nach hinten, bis der Kehrgutbehälter in die Arbeitsposition zurückgekehrt ist
8. Drücken Sie den Schalter (2) und den Schalter (1) nach hinten, bis der Kehrgutbehälter in die Arbeitsposition zurückgekehrt ist



ACHTUNG! Wenn sich der Kehrgutbehälter nicht in der richtigen Position befindet, arbeitet die Maschine nicht optimal.





WÖCHENTLICHE WARTUNG

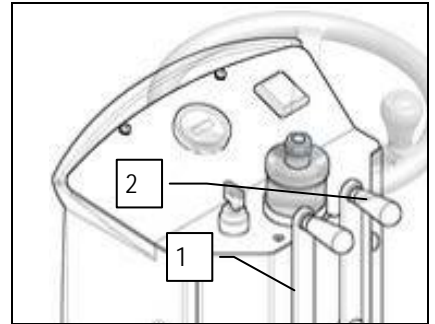
35 EINSTELLUNG DER SEITENBÜRSTE

Falls die Seitenbürste den Schmutz nicht richtig in die Mitte der Maschine befördert, muss die Höhe zum Boden wie folgt eingestellt werden:

1. Legen Sie die Standbremse ein.
2. Prüfen Sie, ob der Hauptschalter der Maschine auf "0/OFF" steht, andernfalls drehen Sie den Schlüssel um eine Vierteldrehung nach links



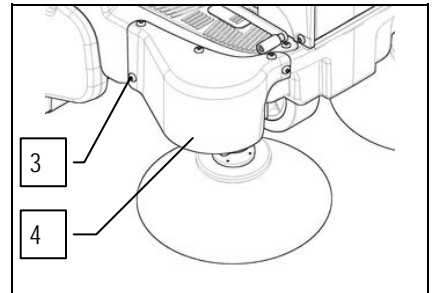
ACHTUNG: Bevor Sie einen Wartungseingriff vornehmen, ziehen Sie die Schlüssel von der Schalttafel ab und trennen Sie den Batteriestecker des Gerätes.



3. Heben Sie die Mittelbürste durch Drehen des linken Hebels (1) im Uhrzeigersinn
4. Heben Sie die Seitenbürste, falls diese abgesenkt ist, durch Drehen des rechten Hebels (2) entgegen dem Uhrzeigersinn
5. Lösen Sie die Schrauben (3) mit dem entsprechenden Werkzeug und entfernen Sie das Gehäuse der Seitenbürste (4)



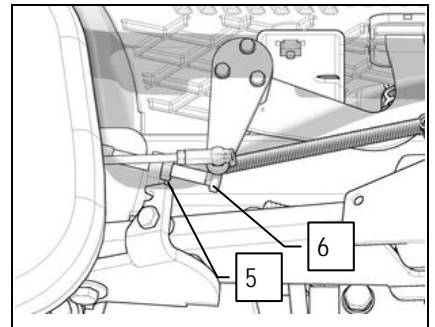
ACHTUNG: Dieser Arbeitsgang muss mit Handschuhen durchgeführt werden, um sich vor einem Kontakt mit gefährlichen Stoffen zu schützen.



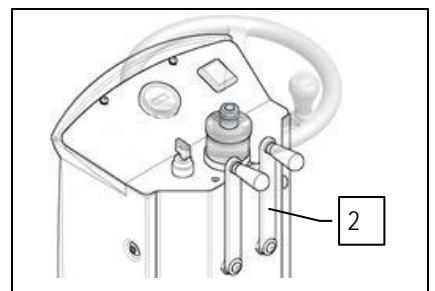
6. Lockern Sie mit dem passenden Werkzeug die Kontermutter (5) und die Einstellschraube (6)



ACHTUNG: Dieser Arbeitsgang muss mit Handschuhen durchgeführt werden, um sich vor einem Kontakt mit gefährlichen Stoffen zu schützen.



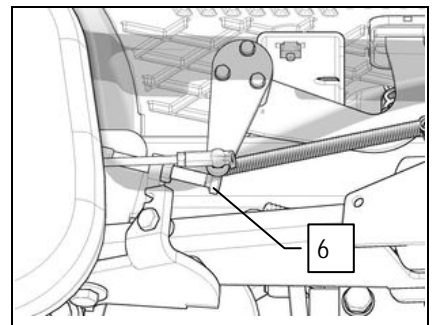
7. Senken Sie die Seitenbürste durch Drehen des rechten Hebels (2) im Uhrzeigersinn



8. Lockern Sie mithilfe des entsprechenden Werkzeugs die Einstellschraube (6) bis die Borsten der Bürste ca. 2 Zentimeter am Boden eingedrückt werden.



ACHTUNG: Dieser Arbeitsgang muss mit Handschuhen durchgeführt werden, um sich vor einem Kontakt mit gefährlichen Stoffen zu schützen.



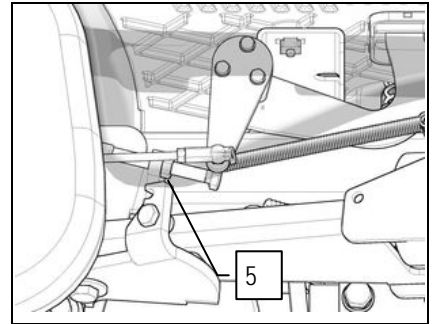


WÖCHENTLICHE WARTUNG

9. Arretieren Sie mit dem passenden Werkzeug die Kontermutter (5).



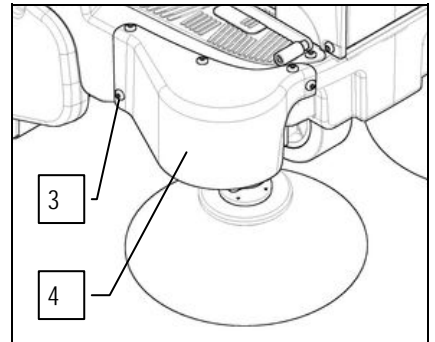
ACHTUNG: Dieser Arbeitsgang muss mit Handschuhen durchgeführt werden, um sich vor einem Kontakt mit gefährlichen Stoffen zu schützen.



10. Montieren Sie das Gehäuse der Seitenbürste (4) durch Anziehen der Schrauben (3) mit dem entsprechenden Werkzeug



ACHTUNG: Dieser Arbeitsgang muss mit Handschuhen durchgeführt werden, um sich vor einem Kontakt mit gefährlichen Stoffen zu schützen.





AUSSERORDENTLICHE WARTUNG

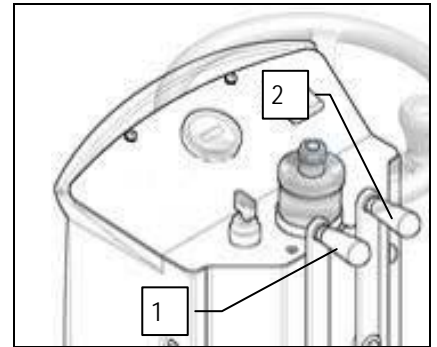
36 AUSTAUSCH DER MITTELBÜRSTE

Mit einer abgenutzten Bürste lässt sich keine gute Arbeit erzielen. In diesem Fall die Gummilippe folgendermaßen auswechseln:

1. Legen Sie die Standbremse ein.
2. Prüfen Sie, ob der Hauptschalter der Maschine auf "0/OFF" steht, andernfalls drehen Sie den Schlüssel um eine Vierteldrehung nach links



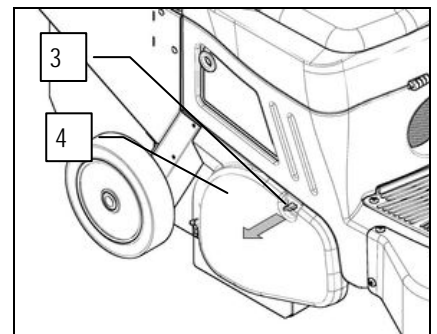
ACHTUNG: Bevor Sie einen Wartungseingriff vornehmen, ziehen Sie die Schlüssel von der Schalttafel ab und trennen Sie den Batteriestecker des Gerätes.



3. Heben Sie die Mittelbürste durch Drehen des linken Hebels (1) im Uhrzeigersinn
4. Heben Sie die Seitenbürste, falls diese abgesenkt ist, durch Drehen des rechten Hebels (2) entgegen dem Uhrzeigersinn. Lösen Sie die Sperrklinken (3), die das rechte Seitengehäuse arretieren.
5. Entfernen Sie das rechte Seitengehäuse (4) von der Maschine.



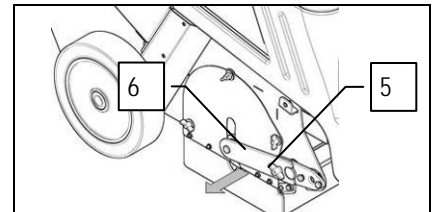
ACHTUNG: Dieser Arbeitsgang muss mit Handschuhen durchgeführt werden, um sich vor einem Kontakt mit gefährlichen Stoffen zu schützen.



6. Lösen Sie die Sperrklinke (5), die die Halterung der Mittelbürste arretiert.
7. Entfernen Sie die Halterung der Mittelbürste (6) von der Maschine.



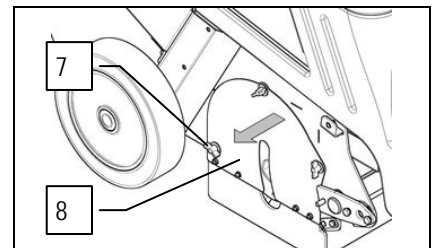
ACHTUNG: Dieser Arbeitsgang muss mit Handschuhen durchgeführt werden, um sich vor einem Kontakt mit gefährlichen Stoffen zu schützen.



8. Lösen Sie die Sperrklinken (7), die die Vormontage des rechten Seitenspritzschutzes arretieren.
9. Entfernen Sie die Vormontage des rechten Seitenspritzschutzes (8) von der Maschine.



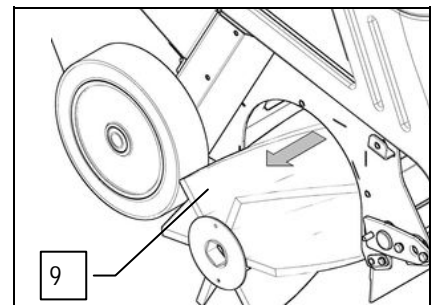
ACHTUNG: Dieser Arbeitsgang muss mit Handschuhen durchgeführt werden, um sich vor einem Kontakt mit gefährlichen Stoffen zu schützen.



10. Entfernen Sie die Mittelbürste (9) aus der Maschine



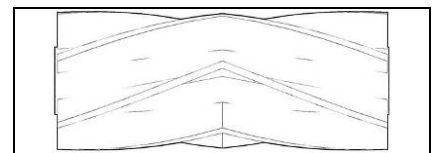
ACHTUNG: Dieser Arbeitsgang muss mit Handschuhen durchgeführt werden, um sich vor einem Kontakt mit gefährlichen Stoffen zu schützen.



11. Tauschen Sie die alte Bürste gegen die neue.
12. Bauen Sie alle Teile wieder ein.



ACHTUNG: Die Bürste ist richtig montiert, wenn die Spitze von oben gesehen ein umgekehrtes "V" bildet (siehe Abbildung)





AUSSERORDENTLICHE WARTUNG

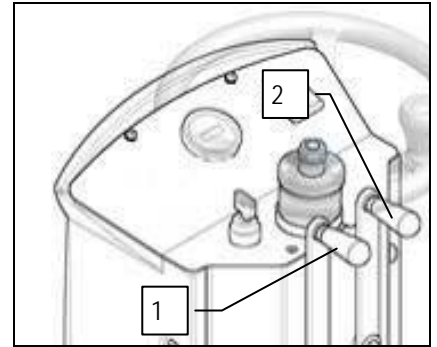
37 AUSTAUSCH DER SEITENBÜRSTE

Mit einer abgenutzten Bürste lässt sich keine gute Arbeit erzielen. In diesem Fall die Gummilippe folgendermaßen auswechseln:

1. Legen Sie die Standbremse ein.
2. Prüfen Sie, ob der Hauptschalter der Maschine auf "0/OFF" steht, andernfalls drehen Sie den Schlüssel um eine Vierteldrehung nach links



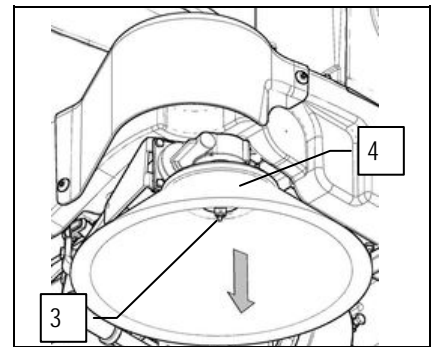
ACHTUNG: Bevor Sie einen Wartungseingriff vornehmen, ziehen Sie die Schlüsseln von der Schalttafel ab und trennen Sie den Batteriestecker des Gerätes.



3. Heben Sie die Mittelbürste durch Drehen des linken Hebels (1) im Uhrzeigersinn
4. Heben Sie die Seitenbürste, falls diese abgesenkt ist, durch Drehen des rechten Hebels (2) entgegen dem Uhrzeigersinn
5. Lösen Sie die Sperrklinke (3) die die Seitenbürste am Getriebemotor arretiert und entfernen Sie die Sperrklinke zusammen mit der Unterlegscheibe.
6. Entfernen Sie die Seitenbürste (4) von der Maschine.



ACHTUNG: Dieser Arbeitsgang muss mit Handschuhen durchgeführt werden, um sich vor einem Kontakt mit gefährlichen Stoffen zu schützen.



7. Tauschen Sie die alte Bürste gegen die neue.



ACHTUNG: Dieser Arbeitsgang muss mit Handschuhen durchgeführt werden, um sich vor einem Kontakt mit gefährlichen Stoffen zu schützen.

8. Bauen Sie alle Teile wieder ein.
9. Lesen Sie den Absatz "EINSTELLUNG DER SEITENBÜRSTE" um die Bürste so zu positionieren, dass ein effizientes Arbeiten am Boden gewährleistet ist.



FUNKTIONSKONTROLLE

38 DAS GERÄT LÄUFT NICHT AN

1. Prüfen, ob der Stecker mit der Batterie verbunden ist
2. Prüfen Sie, ob der Schlüsselschalter auf ON/I steht
3. Prüfen Sie, ob die Batterien aufgeladen sind

39 SCHMELZSICHERUNGEN UND THERMOSCHÜTZE

Das Gerät verfügt neben der 80 Ampere Hauptsicherung über automatisch rückstellende Sicherungen, die sich auf den Platinen in der Elektroanlage befinden (unter dem Reinigungsmitteltank). Sie unterbrechen die Stromzufuhr des Bürstenmotors und des Saugmotors, wenn das Gerät die vorab festgelegte Ladung überschreitet. Um die Stromzufuhr zum Motor wieder zuzuschalten, muss das Gerät ausgeschaltet und abgewartet werden, bis sich die Sicherungen abkühlen (etwa 40 s). Unterbricht der Schalter die Stromzufuhr mehrmals nacheinander, muss der spezialisierte Kundendienst verständigt

40 DIE MASCHINE REINIGT NICHT GUT

4. Den Verschleißgrad der Bürsten überprüfen und gegebenenfalls die Bürsten austauschen. Ein Bürstenwechsel ist erforderlich, wenn die Borsten etwa 15 mm lang sind. Für den Bürstenwechsel siehe "AUSTAUSCH DER MITTELBÜRSTE", oder "AUSTAUSCH DER SEITENBÜRSTE". Das Arbeiten mit zu sehr abgenutzten Bürsten kann zu Schäden am Boden führen.
5. Verwenden Sie einen von der Serie abweichenden Bürstentyp. Für Reinigungsarbeiten auf Böden mit widerstandsfähigem Schmutz ist es empfehlenswert spezielle Bürsten zu verwenden, die nach Bedarf auf Anfrage geliefert werden (siehe „WAHL UND GEBRAUCH DER BÜRSTEN“).
6. Die Seitenbürste ist abgenutzt, für die Einstellung siehe "EINSTELLUNG DER SEITENBÜRSTE".
7. Der Kehrgutbehälter ist voll, entleeren Sie ihn.

41 DIE MASCHINE WIRBELT WÄHREND DES ARBEITSEINSATZES STAUB AUF

1. Die Klappen, die eine wirksame Ansaugung gewährleisten sind kaputt: die Klappen tauschen.
2. Die vordere Klappe ist kaputt und die Maschine schleudert die schweren Schmutzkörper nach vorne heraus: die Klappe tauschen.
3. Der Filter ist verstopft: den Filter gründlich säubern.
4. Der Kehrgutbehälter ist nicht richtig positioniert

42 ZU STARKE ODER VERÄNDERTE GERÄUSCHENTWICKLUNG DER MITTELBÜRSTE

1. Material hat sich rund um die Bürste gewickelt: das verhedderte Material entfernen.

43 ZU STARKE ODER VERÄNDERTE GERÄUSCHENTWICKLUNG DER SEITENBÜRSTE

1. Material hat sich rund um die Bürste gewickelt: das verhedderte Material entfernen.



ENTSORGUNG

Entsorgen Sie die Maschine bei einem Verschrottungsbetrieb oder einer zugelassenen Sammelstelle.

Vor der Verschrottung der Maschine ist es notwendig, folgende Materialien zu entfernen und zu trennen. Diese müssen unter Einhaltung der gültigen Bestimmung zum Umweltschutz einer getrennten Sammlung zugeführt werden:

- Bürsten
- Filz
- elektrische und elektronische Teile*
- Batterien
- Kunststoffteile (Tanks und Lenker)
- Metallteile (Hebeln und Rahmen)

(*) Wenden Sie sich im Besonderen zur Verschrottung der elektrischen und elektronischen Teile an den Vertriebshändler des Gebietes.



WAHL UND GEBRAUCH DER BÜRSTEN

POLYPROPYLENBÜRSTE (PPL)

Wird für alle Bodentypen verwendet und ist sehr abnutzungsresistent. Die Polypropylenbürste ist nicht wasseranziehend und behält deshalb ihre Eigenschaften beim Arbeiten auf Nassem.

BORSTENDICKE

Die dickeren Borsten sind steifer und werden daher bei festem, schwerem Schmutz verwendet (Beispiel: Schotter; Getränkedosen; usw.).

Auf Oberflächen mit leichtem, staubhaltigem Schmutz sollten weichere Borsten verwendet werden.

Berücksichtigen Sie, dass die Borsten, wenn sie abgenutzt und daher zu kurz sind, steif werden und den Schmutz nicht mehr richtig einsammeln können.

Die Mittelbürste ist serienmäßig mit 1.1 mm und 0.7 mm starken Borsten ausgestattet, und kombiniert so die beiden Eigenschaften.

TABELLE ZUR BÜRSTENAUSWAHL

Maschine	Anz. Bürsten	Code	Borstentyp	ØBorsten	Ø Bürste.	Länge.	Anmerkungen
FS700 B 1SL	1	433761	PPL + Bronze	1.1 + 0.7	280	678	Mittelbürste
		435164	PPL + Bronze	0.7	280	678	Mittelbürste, weiß
		435165	PPL + Bronze	1.4	280	678	Mittelbürste, schwarz
		435166	PPL + Stahl	0.7	280	678	Mittelbürste, schwarz
	1	435433	PPL	1	400	-	Seitenbürste, schwarz
		435432	PPL + Stahl	1.1 + 0.7	400	-	Seitenbürste, schwarz
FS700 B 2SL	1	433761	PPL + Bronze	1.1 + 0.7	280	678	Mittelbürste
		435164	PPL + Bronze	0.7	280	678	Mittelbürste, weiß
		435165	PPL + Bronze	1.4	280	678	Mittelbürste, schwarz
		435166	PPL + Stahl	0.7	280	678	Mittelbürste, schwarz
	2	435433	PPL	1	400	-	Seitenbürste, schwarz
		435432	PPL + Stahl	1.1 + 0.7	400	-	Seitenbürste, schwarz
FS800 B 1SL	1	434685	PPL + Bronze	1.1 + 0.7	280	788	Mittelbürste
		435462	PPL + Bronze	0.7	280	788	Mittelbürste, weiß
		435464	PPL + Bronze	1.4	280	788	Mittelbürste, schwarz
		435465	PPL + Stahl	0.7	280	788	Mittelbürste, schwarz
	1	435433	PPL	1	400	-	Seitenbürste, schwarz
		435432	PPL + Stahl	1.1 + 0.7	400	-	Seitenbürste, schwarz
FS800 B 2SL	1	434685	PPL + Bronze	1.1 + 0.7	280	788	Mittelbürste
		435462	PPL + Bronze	0.7	280	788	Mittelbürste, weiß
		435464	PPL + Bronze	1.4	280	788	Mittelbürste, schwarz
		435465	PPL + Stahl	0.7	280	788	Mittelbürste, schwarz
	2	435433	PPL	1	400	-	Seitenbürste, schwarz
		435432	PPL + Stahl	1.1 + 0.7	400	-	Seitenbürste, schwarz



EG-KONFORMITÄTSERKLÄRUNG

Die unterzeichnete Herstellerfirma:
FIMAP S.p.A.
Via Invalidi del Lavoro Nr. 1
37050 Santa Maria di Zevio (VR)
erklärt hiermit unter alleiniger Verantwortung, dass die Produkte

KEHRMASCHINEN MOD. FS700 B

den Vorgaben folgender Richtlinien entsprechen:

- 2006/42/EG: Maschinen-Richtlinie.
- 2004/108/EG: Richtlinie über die elektromagnetische Verträglichkeit.
- 2000/14/EG: Richtlinie des Europäischen Parlaments und des Rates vom 8. Mai 2000. Umweltbelastende Geräuschemissionen von zur Verwendung im Freien vorgesehenen Geräten und Maschinen.

Da die Maschinen in die Kategorie Kehrmaschinen wie in Anhang I Nr. 46 der Richtlinie 2000/14/EG des Europäischen Parlaments und des Rates festgelegt, fallen, unterliegen sie nur der Lärmkennzeichnung.
Die Bewertung der Konformität wurde gemäß den Vorschriften aus Anhang III.B.46 dieser Richtlinie durchgeführt.

MODELL	LwA [dB(A)]	LwA,garantiert [dB(A)]

Außerdem entsprechen sie den folgenden Normen:

- EN 60335-1: Sicherheit elektrischer Geräte für den Hausgebrauch und ähnliche Zwecke – Sicherheit. Teil 1: Allgemeine Normen.
- EN 60335-2-72: Sicherheit elektrischer Geräte für den Hausgebrauch und ähnliche Zwecke. Teil 2: Spezielle Vorschriften für Automaten zur Bodenbehandlung im kommerziellen und industriellen Bereich.
- EN 60335-2-29: Sicherheit elektrischer Geräte für den Hausgebrauch und ähnliche Zwecke. Teil 2: Spezielle Vorschriften für Batterieladegeräte.
- EN 12100-1: Sicherheit von Maschinen – Grundbegriffe. Allgemeine Gestaltungsleitsätze. – Teil 1: Grundsätzliche Terminologie und Methodik.
- EN 12100-2: Sicherheit von Maschinen – Grundbegriffe. Allgemeine Gestaltungsleitsätze. – Teil 2: Technische Leitsätze und Spezifikationen.
- EN 61000-6-2: Elektromagnetische Verträglichkeit (EMC) - Teil 6-2: Allgemeine Leitsätze – Unempfindlichkeit für Industrieumgebungen.
- EN 61000-6-3: Elektromagnetische Verträglichkeit (EMC) – Teil 6-3: Allgemeine Norme – Ausgabe für Siedlungs-, Handels- und Leichtindustrie-Umgebung.
- EN 62233: Geräte für den Hausgebrauch und ähnliche Zwecke – Elektromagnetische Felder – Schätzungs- und Messungsverfahren.

Die zur Erstellung der technischen Unterlagen berechnete Person:

Hr. Giancarlo Ruffo
Via Maestri del Lavoro, 13
37059 Santa Maria di Zevio (VR) - ITALY

Santa maria di Zevio (VR), 08/11/2011

Geschäftsführer
Giancarlo Ruffo

FIMAP S.p.A.

FIMAP spa
Via Invalidi del Lavoro, 1 - 37050 S.Maria di Zevio (Verona) Italien
Tel. +39 045 6060411 - Fax +39 045 6060417 - E-mail:fimap@fimap.com - www.fimap.com



EG-KONFORMITÄTSERKLÄRUNG

Die unterzeichnete Herstellerfirma:
FIMAP S.p.A.
Via Invalidi del Lavoro Nr. 1
37050 Santa Maria di Zevio (VR)
erklärt hiermit unter alleiniger Verantwortung, dass die Produkte

KEHRMASCHINEN MOD. FS800 B

den Vorgaben folgender Richtlinien entsprechen:

- 2006/42/EG: Maschinen-Richtlinie.
- 2004/108/EG: Richtlinie über die elektromagnetische Verträglichkeit.
- 2000/14/EG: Richtlinie des Europäischen Parlaments und des Rates vom 8. Mai 2000. Umweltbelastende Geräuschemissionen von zur Verwendung im Freien vorgesehenen Geräten und Maschinen.

Da die Maschinen in die Kategorie Kehrmaschinen wie in Anhang I Nr. 46 der Richtlinie 2000/14/EG des Europäischen Parlaments und des Rates festgelegt, fallen, unterliegen sie nur der Lärmkennzeichnung.
Die Bewertung der Konformität wurde gemäß den Vorschriften aus Anhang III.B.46 dieser Richtlinie durchgeführt.

MODELL	LwA [dB(A)]	LwA,garantiert [dB(A)]

Außerdem entsprechen sie den folgenden Normen:

- EN 60335-1: Sicherheit elektrischer Geräte für den Hausgebrauch und ähnliche Zwecke – Sicherheit. Teil 1: Allgemeine Normen.
- EN 60335-2-72: Sicherheit elektrischer Geräte für den Hausgebrauch und ähnliche Zwecke. Teil 2: Spezielle Vorschriften für Automaten zur Bodenbehandlung im kommerziellen und industriellen Bereich.
- EN 60335-2-29: Sicherheit elektrischer Geräte für den Hausgebrauch und ähnliche Zwecke. Teil 2: Spezielle Vorschriften für Batterieladegeräte.
- EN 12100-1: Sicherheit von Maschinen – Grundbegriffe. Allgemeine Gestaltungsleitsätze. – Teil 1: Grundsätzliche Terminologie und Methodik.
- EN 12100-2: Sicherheit von Maschinen – Grundbegriffe. Allgemeine Gestaltungsleitsätze. – Teil 2: Technische Leitsätze und Spezifikationen.
- EN 61000-6-2: Elektromagnetische Verträglichkeit (EMC) - Teil 6-2: Allgemeine Leitsätze – Unempfindlichkeit für Industrieumgebungen.
- EN 61000-6-3: Elektromagnetische Verträglichkeit (EMC) – Teil 6-3: Allgemeine Norme – Ausgabe für Siedlungs-, Handels- und Leichtindustrie-Umgebung.
- EN 62233: Geräte für den Hausgebrauch und ähnliche Zwecke – Elektromagnetische Felder – Schätzungs- und Messungsverfahren.

Die zur Erstellung der technischen Unterlagen berechnete Person:

Hr. Giancarlo Ruffo
Via Maestri del Lavoro, 13
37059 Santa Maria di Zevio (VR) - ITALY

Santa maria di Zevio (VR), 08/11/2011

Geschäftsführer
Giancarlo Ruffo

FIMAP S.p.A.

FIMAP spa
Via Invalidi del Lavoro, 1 - 37050 S.Maria di Zevio (Verona) Italien
Tel. +39 045 6060411 - Fax +39 045 6060417 - E-mail:fimap@fimap.com - www.fimap.com





