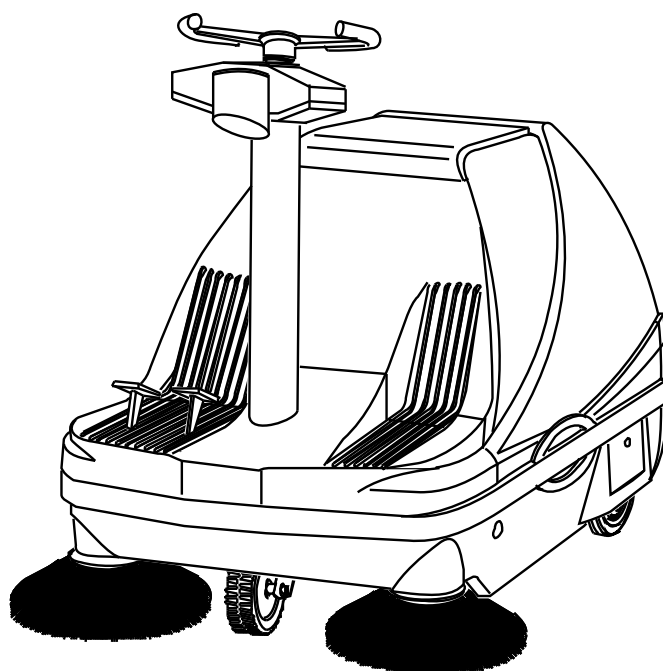


Ersatzteilliste
Spare Parts List
TT/E 1000



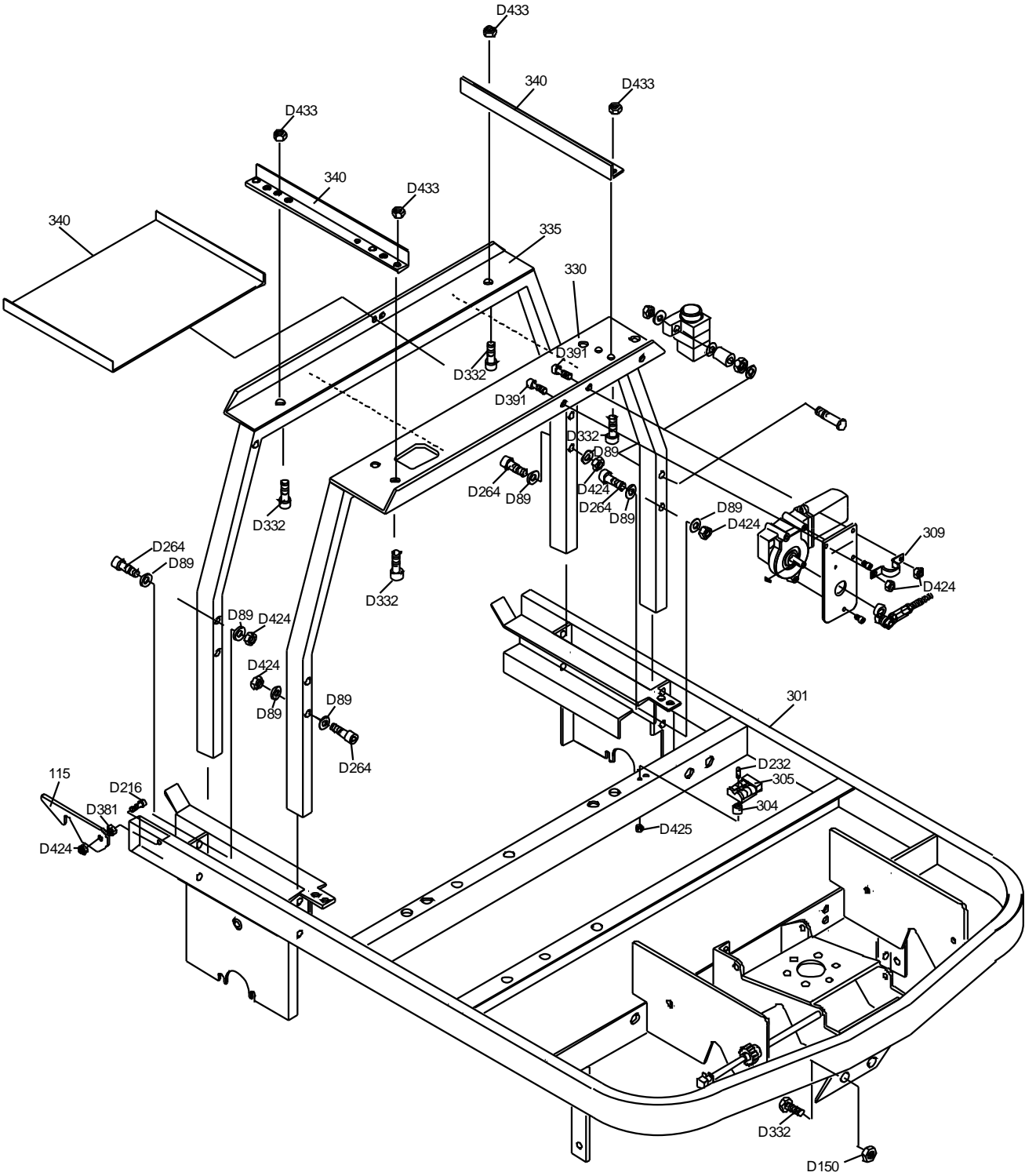
TWIN·TOP^{T·T}

Sektion 1				
Bild-Nr.	Art. Nr.	Baugruppe/ Teilebezeichnung		Anz AE
		1 Verkleidung		
D27	102216	Avex-Niete 4x16,7 F	rivet	14
D83	102272	Bordwandschraube M6x25 HN 0105	screw	2
D85	102274	Schraube M8x20 HN 0105	Screw	2
D89	102278	Scheibe M6 DIN125	Washer	6
D89(o)	102278	U-Scheibe M6 DIN 125 (optional)		2
D216	104427	Schraube M6x16 DIN 912	Screw	7
D240	104415	Schraube Haubenhalter M10x60 DIN 912	Screw	1
D328	104390	Schraube M4x16 DIN 933	Screw	8
D423	102575	Mutter M4 DIN 985	Nut	8
D424	102576	Mutter M6 DIN 985	Nut	9
D426	102578	Mutter Haubenaufsteller DIN 985 M10	Nut	1
D470	102624	Hülsenmutter M8 HN 4920	Nut	4
D555(o)	102712	Schraube M6 x 25 DIN 7991 (optional)		2
D562	102721	Scheibe M4 DIN 9021	Washer	14
D564	102723	Scheibe M6 DIN 9021	Washer	2
54	103884	Blindnietmutter M8x11x18,5	Nut	2
102	100167	Haubenaufsteller	Bonnet-Prop	1
103	100168	Sitzkissen	Seat	1
105	100169 100171 100172	Haubenvorderteil (rot, blau,grau)	Bonnet (front)	1
106	100174 100175 100176	Haubenhinterteil (rot, blau,grau)	Bonnet (rear)	1
107	100178	Fahndichtung Haubenhinterteil	Rubber-gasket	1
108	100180	Abweisblech für Haubenhinterteil	Plate	1
110	100186 100182 100184	Staubkasten (rot, blau,grau)	Dust-container	1
111	100187	Laufräder Staubkasten UOO O80 sw mit D-Rohr	Wheels	2
112	100188	Achse Laufräder Staubkasten	Axle	2
123	100220	Fußblech Alu links	metal sheet	1
124	100221	Fußblech Alu rechts	metal sheet	1
125	100191	Cockpit	Cockpit	1
127	103779	Distanzstück 10,5 x 21 x 30	spacer	1
130	100192	Walzenverkleidung	Roller-cover	1
131	100193	Klebedichtung auf Walzenverkleidung	Gasket	0,68m
132	100195	Dichtgummi, senkrecht für Staubkasten	Gasket	2
132A	100197	Dichtgummi, waagrecht an Walzenverkleidung		
134	100200	Gummiplatte für Staubumwurfteil	Rubber-plate	1
135	100201	Halteblech für Staubumwurfteil	Fixing-plate	1
136	100202	Befestigungsblech für Staubumwurfteil	Fixing-plate for flap	1
138	100203	Gummiplatte für Seitenabdichtung	Rubber-plate	2
139	100204	Befestigungsblech für Seitenabdichtung	Fixing-plate for side	2
140	100205	Seitenplatte	Side-cover	1
141	103793	Dichtprofil für Seitenplatte	Gasket	0,8m
143 (o)	103761	Sitzkontaktschalter (optional)		1
147(o)	103753	Mehrfachstecker zweipolig (optional)		1
148(o)	103754	Crimpanschluss für Mehrfachstecker (optional)		2
150	100207	Filterkammer	Filter-housing	1
151	103803	Dichtgummi für Filterkammer	Gasket	1,2m
160	100208	Befestigungsblech für Haubendichtung rechts		1
161	100209	Befestigungsblech für Haubendichtung links		1
170	100214 100210 100212	Seitenverkleidung links (rot, blau,grau)	Side-cover	1
171	100219 100215 100217	Seitenverkleidung rechts (rot, blau,grau)	Side-cover	1
176	103271	Starlock 10mm	locking Washer	4
177(o)	100060	Rundumleuchte mit Fuß (optional)		1
571	103609	Distanzbuchse Stahl	spacer	2

Sektion 2

Bild-Nr.	Art. Nr.	Baugruppe/ Teilebezeichnung		Anz AE
		2 Absaugung		
D57	102245	Ringschraube M5x30 Art.-Nr. 466 260	Screw	2
D89	102278	Scheibe M6 DIN 125	Washer	5
D96	102285	Scheibe M8 DIN 125	Washer	2
D144	102334	Mutter M5 DIN 555	Nut	4
D209	102399	Stellring A8 DIN 705	Adjustment sleeve	3
D212	104407	Schraube M6x45 DIN 912	Screw	1
D213	104381	Schraube M6x65 DIN 933	Screw	1
D216	104427	Schraube M6x16 DIN 912	Screw	5
D225	104423	Schraube M5x16 DIN 912	Screw	2
D246	102421	Schraube M6x30 DIN 912	Screw	4
D294	102460	Madenschraube M8x10	Screw	1
D335	104399	Schraube M4x20 DIN 933	Screw	3
D381	102530	Mutter M6 DIN 934	Nut	5
D404	102553	Schraube M5x12 DIN 965	Screw	2
D423	102575	Mutter M4 DIN 985	Nut	3
D424	102576	Mutter M6 DIN 985	Nut	6
D425	102577	Mutter M5 DIN 985	Nut	2
D426	102629	Faecherscheibe DIN6798-A-M6-StVz		2
D427	102391	Stellring DIN705-A8,2-StVz		2
D428	102335	Sechskantmutter DIN934-M4-8-Vz		1
D429	104390	Sechskantschraube DIN933-M4x16-8.8		1
D430	102335	Sechskantmutter DIN934-M4-8-Vz		1
D431	104390	Sechskantschraube DIN933-M4x16-8.8		1
D466	102620	Gewindemuffe M5x25 SW8 DIN 4715		2
D570	102729	Scheibe M6 DIN 9021	Washer	2
176	103271	Starlock 10mm	locking washer	2
200	100222	Lüfterrad	Ventilator	1
202	100223	Polyfilter mit Dichtung	Filter	1
203	103776	Dichtung Filter zur Nachbestellung	gasket	1,6m
205	100225	Haltewinkel für Filterkammer	Fixing-frame	1
208	112890	Tragrahmen für Filter	Frame	1
209	100227	Gelenkblech für Filterträger	Plate	2
214	100228	gebogener Schraubhaken		2
215	100229	Schließblech, kpl für Saugrohr	Suction-plate	1
216	100230	Spannverschluß	snapper	2
219	100234	Bowdenzug Lüfterklappe	Wire for Suction-plate	1
220	100235	Achse kompl. für Schließblech	Axle	1
225	100237	Achshalter kompl. für Rüttler	Axle-support	2
231	100239	Gelenkblech Rüttler Aufsitz	Plate	1
240	100240	Rüttlerscheibenachse: D=8 L=420 DIN 981	Axle	2
241	100241	Rüttlergestängeachse: D=8 L=560 DIN 981	Axle	1
242	111170	Gleitlagerbuchse	Bearing	1
243	103848	Rüttlerscheiben: 40x8x2	Washer	23
244	103850	Distanzstück: 17x8,4x30	Distance-ring	21
245	103849	Distanzstück: 17x8,4x10	Distance-ring	6
247	103851	Gleitlager GFM-0810-25		2
248	112855	Schließhaken Filterrahmen		1
249	112882	Verbindungsstück Schließhaken BG		1
250	100243	Kurbel kpl. für Rüttler	Excenter	1
251	112881	Achse Verriegelung Filterrahmen d8 x 170		1
252	112882	Verbindungsstück Schließhaken BG		1
253	112854	Verriegelung Filterrahmen		2
254	112880	Achse Verriegelung Filterrahmen d8 x 560		1
255	106015	Pleuelstange für Rüttler	Plunger	1
277	102763	Starlock 8mm	locking washer	1
808	103609	Distanzbuchse Stahl 8x1x6	Spacer	2

Sektion 3



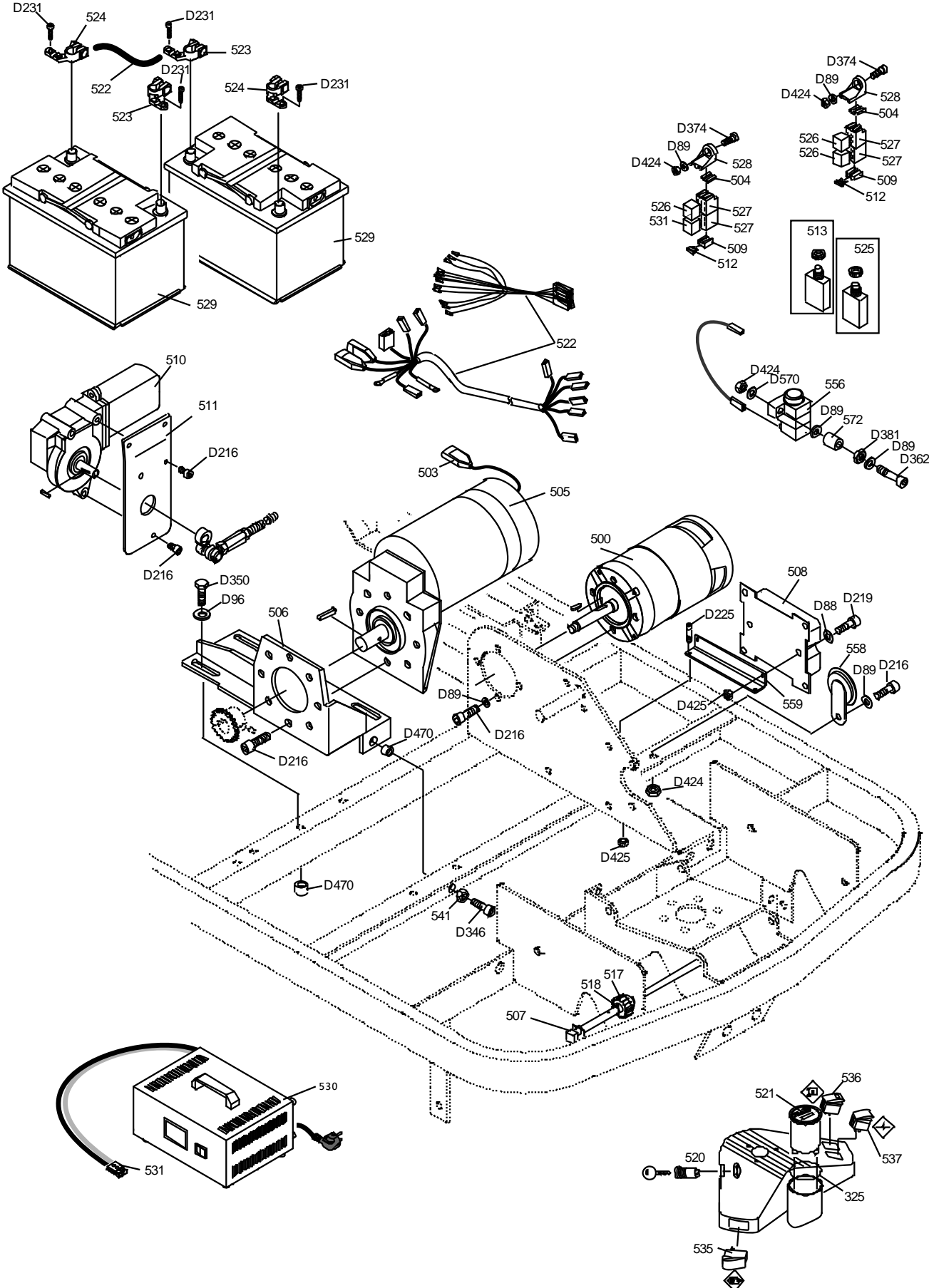
Sektion 3

Bild-Nr.	Art. Nr.	Baugruppe/ Teilebezeichnung		Anz AE
		3 Tragekonstruktion		
D89	102278	Scheibe M6 DIN 125	Washer	15
D150	102340	Mutter M8 DIN 555	Nut	4
D216	104427	Schraube M6x16 DIN 912	Screw	2
D232	104419	Schraube M5x35 DIN 912	Screw	2
D264	104407	Schraube M6x45 DIN 912	Screw	8
D332	104401	Schraube M8x20 DIN 933	Screw	4
D381	102530	Mutter M6 DIN 934	Nut	2
D391	102540	Schraube M6x16 DIN 965	Screw	1
D424	102576	Mutter M6 DIN 985	Nut	11
D425	102577	Mutter M5 DIN 985	Nut	2
D433	102585	Mutter M8 DIN 985	Nut	4
115	100189	Arretierblech	holding plate	2
301	100246	Grundrahmen kpl. für Aufsitzversion	Frame (main)	1
304	103849	Distanzbuchse 17x8,4x10	Spacer	2
305	104083	Ladestecker	plug	1
309	103658	Kabelschelle	Cable clamp	1
330	100250	Querträger, kpl. Vorn für Aufsitzversion	Frame (front)	1
335	100251	Querträger kpl. Hinten für Aufsitzversion	Frame (back)	1
340	100252	Universalträger	Frame	2
341	100318	Trogblech 345mm x 335mm	plate	1

Sektion 4

Bild-Nr.	Art. Nr.	Baugruppe/ Teilebezeichnung		Anz AE
4 Fahrbügel/Bedienelemente				
D61	110367	Bedienhebel Ringschraube 8x100 Art. 48	Lever	3
D89	102278	Unterlegscheibe M6 DIN 125	Washer	7
D90	102723	Unterlegscheibe M6 x 20	Washer	2
D143	102333	Mutter M6 DIN 555	Nut	3
D150	102340	Mutter M8 DIN 555	Nut	3
D194	102383	Stellring A12 DIN 705	Adjusting ring	8
D195	102384	Stellring A10 DIN 705 Achse Brems- und Gaspedal	Adjusting ring	3
D202	102391	Stellring A8 DIN705	Adjustment-sleve	1
D216	104427	Schraube M6x20 DIN 912	Screw	2
D246	102421	Schraube M6x30 DIN 912	Screw	2
D328	104390	Schraube M6x16 DIN 933	Screw	1
D332	104401	Schraube M8x20 DIN 933	Screw	2
D424	102576	Mutter M6 DIN 985	Nut	7
D433	102585	Mutter M8 DIN 985	Nut	5
D536	102691	Schraube M6x16 DIN 7984	Screw	4
219	100234	Bowdenzug Lüfterklappe	Bowden cable	1
421	100270	Achse Bedienhebel D=12 L=260	Axle	1
422	100271	Haltewinkel für Seilzug	Support Cable	2
423	100272	Haltewinkel für Drahtzug	Support Cable	1
435	100280	Haltewinkel für Führungsplatte	Fixing-plate	2
436	100281	Führungsplatte für Schalthebel	Guiding-plate	1
442	100283	Bowdenzug Seitenbesen	Cable	1
443	100285	Bowdenzug Kehrwalze	Cable	1
447	103199	Filzscheibe 25x14x3	Washer	6
448	103615	Schelle zur Fixierung Bowdenzug an Bedienhebel	Sleve	1
450	100287	Bremspedal-Unterteil kpl.	Brake-pedal (support)	1
451	100288	Gaspedal-Unterteil kpl.	Accelerator-pedal (support)	1
456	100289	Achse Brems- und Gaspedal, D=10 L=183	Axle	1
457	103929	Bremspedalgummiplatte	Pedal-cover	2
458	100290	Feder Pedalrückstellung Gaspedal	Spring	1
459	104212	Feder Pedalrückstellung Bremspedal	Spring	1
460	100291	Bremspedal-Oberteil, kpl	Brake-pedal (upper part)	1
461	100292	Gaspedal-Oberteil, kpl	Accelerator-pedal (upper part)	1
465	100293	Halterung für Bremsseil	Support for brake-cable	1
466	100294	Schwenkblech für Handbremse	Plate	1
467	100295	Arretierschieber für Handbremse	Plate	1
468	100296	Handbremshebel	Handbrake-lever	1
469	100297	Knauf Bedienhebel	Handle	4

Sektion 5



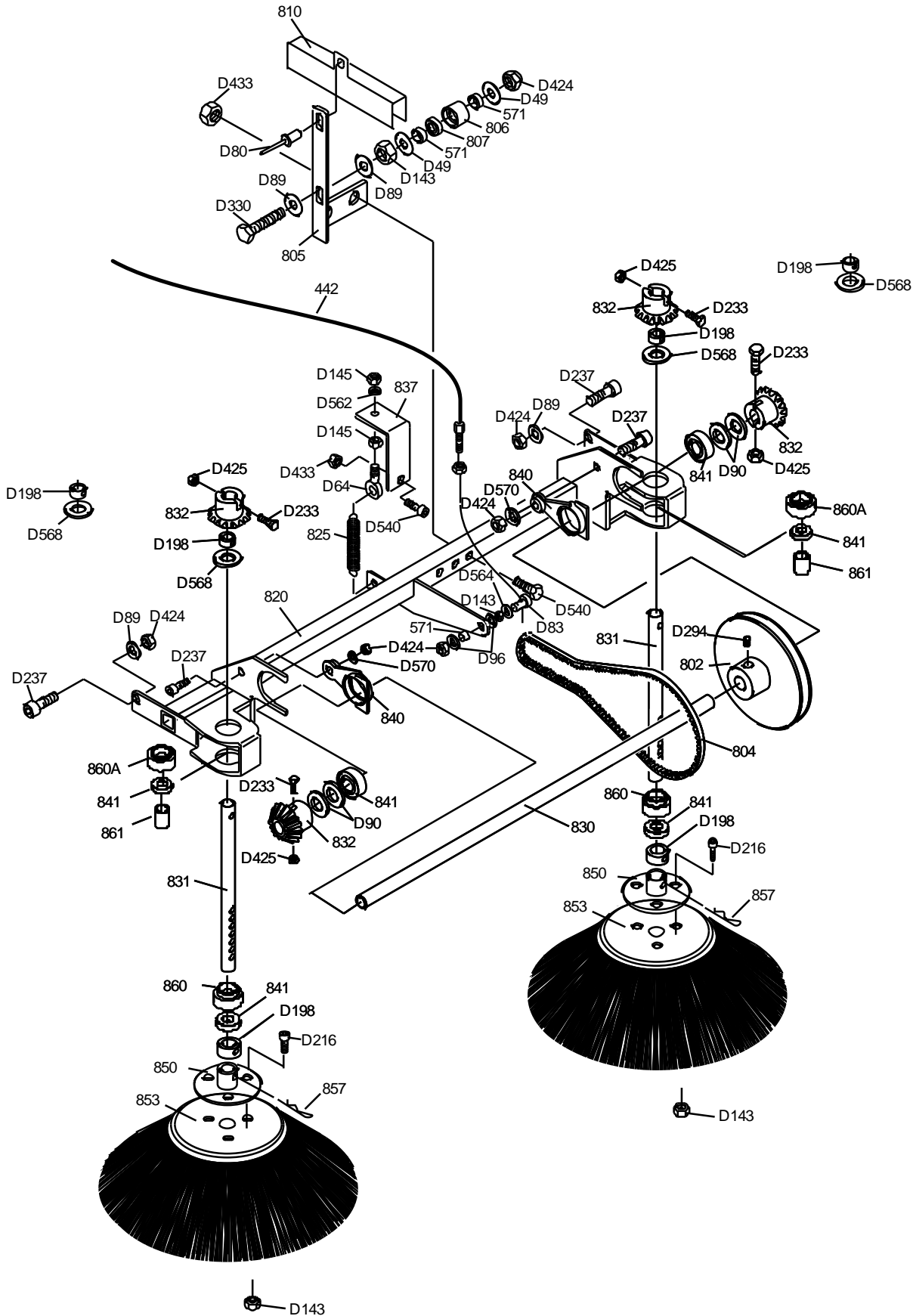
Sektion 5

Bild-Nr.	Art. Nr.	Baugruppe/ Teilebezeichnung		Anz AE
		5 Elektrik		
D88	102277	Scheibe M5 DIN 125	Washer	2
D89	102278	Scheibe M6 DIN 125	Washer	8
D96	102285	Scheibe M8 DIN 125	Washer	5
D216	104427	Schraube M6x16 DIN 912	Screw	14
D219	104426	Schraube M5x25 DIN 912	Screw	4
D225	104423	Schraube M5x15 DIN 912	Screw	2
D231	104420	Schraube M6x8 DIN 912	Screw	4
D346	104394	Schraube M8x100 DIN 933	Screw	1
D350	104392	Schraube M8x30 DIN 933	Screw	4
D362	104386	Schraube 6x70 DIN 933	Screw	1
D374	104381	Schraube M6x65 DIN 933	Screw	1
D381	102530	Mutter M6 DIN 934	Nut	1
D424	102576	Mutter M6 DIN 985	Nut	3
D425	102577	Mutter M5 DIN 985	Nut	4
D470	102624	Hülsenmutter M8 DIN 4920		1
D570	102729	Scheibe M6 DIN 9021	Washer	1
305	104083	Ladestecker	Plug	2
325	101594	O-Ring	o-ring	1
500	100298	E-Motor Walzenantrieb	DC-Motor	1
503	104001	E-Motor Stecker (D51059)	Motor Connector	1
504	104111	Relaissockelhalter	relais support	1
505	100300	E-Motor für Fahrtrieb (Aufsitzversion)	DC-Motor Traction	1
506	100302	Flanschblech für Fahrtriebsmotor	Plate	1
507	106237	Potentiometer 5 K Ohm	Potentiometre	1
508	103998	Fahrplatine Fahrtrieb S-Drive	PCB	1
509	100303	Sicherungshalter einfach für 1 A Sicherung	Fuse support	1
510	103861	Rüttlermotor für Aufsitzer	Filter-cleaner-motor	1
511	100304	Flanschblech für Rüttlermotor	Plate for Filter-cleaner-motor	1
512	104106	Stecksicherung 1 A	Fuse	1
513	104326	Sicherungsautomat 20 A	safety cutout	1
517	104129	Ritzel Fahrtrieb Poti	Sprocket wheel	1
518	104130	Mitnehmer für Ritzel	dog	1
520	104060	Schlüsselschalter E-Version	Key-switch	1
521	112693	Instrument, LBF 52 RC mit Stundenzähler	Battery-control-instrument	1
522	100312	Kabelsatz TTE 1000 kompl. für S-Drive	Wiring TT	1
523	102915	Batteriepolklemme	Terminal	2
524	102917	Batteriepolklemme	Terminal	2
525	100079	Sicherungsautomat 30 A	resetable fuse	1
526	104099	Relais	Relais	1
527	104093	Relaissockel	Support relais	2
528	104109	Relaishalter	Support relais	1
529	100314	Batterie 12 V, 105 Ah K 20	Battery	2
530	100316	Ladegerät 24 V, 10 A	Charger 24 V, 10 A	1
531	100313	Relais 24V 70A mit Diode und Lasche	Relay 24V 70A	1
535	104066/10 4067	Fahrtrichtungsschalter incl. Wippe (EGIS)	Switch	1
535	104068	Fahrtrichtungsschalter incl. Wippe (S-Drive)	Switch	1
536	104064/10 4065	Besenantriebsschalter incl. Wippe	Switch	1
537	104062/10	Filterrüttlenschalter incl. Wippe	Switch	1
556	100336	Endschalter	Switch	1
558	100063	Hupe(optional)	Horn	1
559	103994	Tragwinkel		1

Sektion 6				
Bild-Nr.	Art. Nr.	Baugruppe/ Teilebezeichnung		Anz AE
		6 Getriebe/Fahrwerk		
D1	102191	Zylinderstift 5x50 DIN 7	Dowel Pin	1
D91	102280	Unterlegscheibe d13,0 (DIN 125) für M12	Washer	3
D96	102285	Scheibe M8 DIN 125	Washer	6
D138	102328	Sicherungsring I 22x1 DIN 472	Snap-ring	2
D170	102358	Schraube M6x16 DIN 603	Screw	10
D194	102383	Stelling A12 DIN 705	Adjustment sleeve	1
D198	102387	Stelling A15 DIN 705	Adjustment sleeve	2
D216	104427	Schraube M6x16 DIN 912	Screw	4
D220	111192	Sechskantschraube M6x90 DIN 933	Screw	6
D291	102457	Madenschraube M5x16 DIN 915	lockin Screw	12
D293	102459	Madenschraube M8x15 DIN 915	Screw	4
D295	102462	Madenschraube M6x12 DIN 915	locking screw	2
D332	104401	Schraube M8x20 DIN 933	Screw	6
D375	104380	Schraube M8x40 DIN 933	Screw	2
D424	102576	Mutter M6 DIN 985	Nut	16
D425	102577	Mutter M5 DIN 985	Nut	6
D433	102585	Mutter M8 DIN 985	Nut	10
D459	102612	Spannstift 6x12 verstärkt	coiled spring pin	2
D512	102613	Spannstift 6 x 40 schwere Ausführung (DIN 1481)	Sleeve	3
D542	102697	Schraube M6x20 DIN 7984	Screw	6
D567	102726	Scheibe M6 DIN 9021	Washer	1
600	100340	Flanschblech kpl. für E-Motor	Support/ plate	1
610	100343	Zahnriemensch. z=30	Ratched wheel	1
611	100344	Zahnriemensch. z=100 z=24	Ratched wheel	1
612	100345	Zahnriemensch. z=72	Ratched wheel	1
613	100346	Zahnriemen 665-5M Breite 15	Ratched belt	1
614	100347	Zahnriemen 720-8M Breite 20	Ratched belt	1
615	100348	Blechlager UBPFLL, 15 mm Bohrung	Bearing	2
616	100350	Welle D=15 L=458 DIN 981	Shaft	1
617	100351	Kettenrad z=12 für Walzenantrieb/ Fahrtrieb	Sprocket wheel	2
618	100352	Rollenkette T1/2"x1/8", 98 Glieder incl. Schloss	Chain	1
619	103605	Rillenkugellager 6001 2RS	Bearing	2
620	100354	Spannarm für Rollenkette	Lever	1
621	100355	Haltewinkel für Kettenspanner	Support	1
623	100356	Kettenrad z=12 für Umlenk. u. Spannarm	Sprocket wheel	2
624	100357	Rillenkugellager 608.2RS	Bearing	4
625	100358	Kupplungsteil 1	clutch part 1	1
626	100359	Kupplungsteil 2	clutch part 2	1
627	100360	Kupplungsteil 3	clutch part 3	1
628	100361	Kugel	Ball	2
629	100362	Druckfeder	Spring	1
631	104211	Zugfeder Kettenspannarm: 19/2/A aus 1.1200	Spring	1
633	100364	Kettenrad z=12 für Kehrwalze	Sprocket wheel	2
635	100366	Flanschblech f. V/R-Getr. Fahrtrieb	Plate	1
636	100348	Blechlager Bohrung 15, UBPFLL 205-OS	Bearing	2
643	100181	Haubenhalter	cover holder	1
644	104380	Sechskantschraube DIN933-M8x40-10.9	Hex-Nut	1
664	111570	Doppelkettenrad z=10 verschweißt	Sprocket wheel	1
665	100386	Zwischengetriebebeschwinge kpl. F. Fahrtrieb	Support-Sprocket-wheel	1
668	100387	Haltewinkel für Zwischengetriebe	Support	1
669	100388	Zwischengetriebewelle D= 15 L=80 DIN 981	Axle	1
670	100389/10 0390	Hinterrad Standard kompl. Mit Buchse Hinterrad non marking kompl.	Wheel	2
671	100391	Blechlager Bohrung D17, UBPFLL 203 OS	Bearing	2
673	100392	Rollenkette T1/2x1/8" 40 Gl. incl. Schloss	Chain	1
680	100395	Differential	Differential	1
681	100396	Mitnehmerscheibe	Plate	1
684	112325	Verstärkungsscheibe Differenzial	Support Bracket	1
685	100398	Distanzbuchse Rundrohr DIN 2391 10x2x12,5	Spacer	6
686	112326	Distanzbuchse D10xd6xL26-St-Vz	Spacer	12
690	100399	Kettenradscheibe z=22 für Fahrtrieb	Sprocket wheel	1
692	100401	Rollenkette T1/2x1/8" 68 Glieder incl. Schloss f. Radantr.	Chain	1

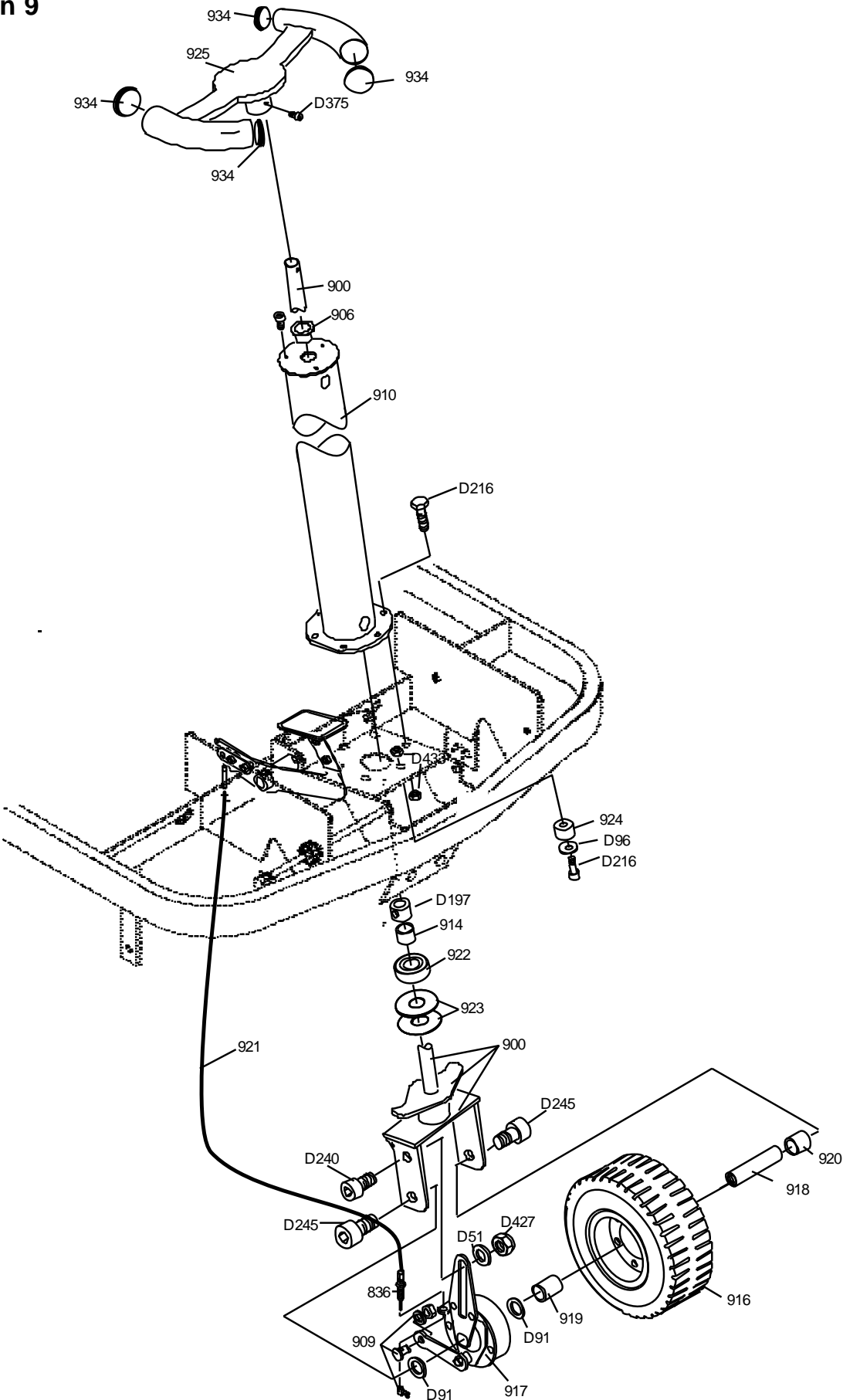
Sektion 7				
Bild-Nr.	Art. Nr.	Baugruppe/ Teilebezeichnung		Anz AE
		7 Kehrwalzen	Main-broom	
D86	102275	Scheibe M10 DIN 125	Washer	4
D96	102285	Scheibe M8 DIN 125	Washer	10
D135	102325	Sicherungsring A17 DIN 471	Snap-ring	4
D136	102326	Sicherungsring I 35 DIN 472	Snap-ring	8
D150	102340	Mutter M8 DIN 555	Nut	1
D216	104427	Schraube M6x16 DIN 912	Screw	22
D332	104401	Schraube M8x20 DIN 933 (Bef. Seitenverkl.)	Screw	2
D350	104392	Schraube M8x30 DIN 933	Screw	1
D334	104400	Schraube M8x65 DIN 933	Screw	2
D424	102576	Mutter M6 DIN 985	Nut	6
D433	102585	Mutter M8 DIN 985	Nut	10
D514	102668	Spannhülse M8x50 DIN 7346	Sleve	4
D512	102666	Spannhülse M6x40, DIN 7346	Sleve	2
D540	102695	Schraube M8x20 DIN 7984	Screw	8
443	100284	Bowdenzug Kehrwalze	Cable	1
632	100363	Zugfeder Kehrwalze	Spring	1
700	100411	Halteflansch	Support	2
701	104220	Gewindbuchse für Kehrwalze	Spacer	4
702	104221	Sterngriff M 8	Handle	6
705	100412	Walzenschwinge	Support/ plate	2
707	103911	Tonnennippel für Kehrwalzenverstellung	Cable-fixing	1
710	104225	Schwenkbuchse für Kehrwalze	Support: ball-bearing	4
711	103247	Kugellager	Bearing	8
716	100413	Mitnahmedorn	Gripper	4
720	100414	Halterung f. KW-Verstellung, L.	Support	1
721	111966	Halterung f. KW-Verstellung, R.	Support	1
725	100415	Walzenstellteil, kpl.	Adjustment-lever	1
730	106028 106020 106022 106024106 026	Kehrwalze: D=230 L=600 PPN 0,5 (Standard) Kehrwalze PPN 0,3 (doppelreihig) Kehrwalze Natur Kehrwalze PA Kehrwalze Poly + Draht	Main-broom	2
731	104231	Endstück für Kehrwalze	Nose-clutch	4
733	100422	Hebelhalterung zur Kehrwalzenverstellung	Support	1
734	100423	Hebel für Kehrwalzenverstellung	Lever	1
735	104228	Nilos-Ring 6003 ZAV	Washer	4

Sektion 8



Sektion 8				
Bild-Nr.	Art. Nr.	Baugruppe/ Teilebezeichnung		Anz AE
		8 Seitenbesen		
D49	102237	Scheibe 6,5x30 HN 5010	Washer	2
D56	102244	Ringschraube M4x20 DIN 48	screw	1
D80	102220	Niet 3,2x12 DIN 7337	Rivet	1
D87	102276	Scheibe M4 DIN 125	washer plate	1
D89	102278	Scheibe M6 DIN 125	Washer	4
D91	102280	Scheibe 15 (M14) DIN 125	Washer	2
D143	102333	Mutter M6 DIN 555	Nut	9
D145	102335	Mutter M4 DIN 555	nut	2
D198	102387	Stelling A15	Adjustment sleeve	4
D216	104427	Schraube M6x16 DIN 912	Screw	6
D233	104416	Zylinderschraube DIN912-M5x35-8.8	Cylinder Screw DIN912-M5x35-8.8	2
D237	104417	Schraube M6x20 DIN 912	Screw	4
D271	104416	Schraube M5x35 DIN 912	Screw	4
D294	102460	Madenschraube M8x10 DIN 915	Screw	2
D343	104395	Schraube M6x35 DIN 933	Screw	4
D424	102576	Mutter M6 DIN 985	Screw	5
D425	102577	Mutter M5 DIN 985	Nut	4
D433	102585	Mutter M8 DIN 985	Nut	1
D540	102695	Innensechskantschraube M8x20 DIN 7984	Screw	1
D568	102727	Scheibe 45x15 DIN 9021	Washer	2
802	100425	Riemenscheibe SPZ 150	Pulley	1
804	100426	Keilriemen SPZ: 850	Belt	1
806	103607	Spannrolle	Tensioner	1
807	103608	Kugellager 626.2RS	Bearing	2
808	103609	Distanzbuchse	Spacer	2
811	100429	Keilriemenführung mit Spanner	Belt-tensioner and land	1
820	100430	Schwenkvorrichtung, kpl. für Seitenbesen	Side-broom support	1
825	100431	Zugfeder	spring	1
830	100433	Hauptantriebswelle für Seitenbesen, Rundrohr DIN 2391 15x2, 552 lg	Axle	1
831	100434	Antriebswelle für Seitenbesen, Rundrohr DIN 2391, 15x2, 210 lg	Axle	2
832	100435	Kegelrad Z=16	Toothed wheel	4
837	100436	Gegenhalter für Bowdenzug	Support Cable	1
839	103620	Klemmstück für Bowdenzug	Cable-fixing	1
840	103637	Lagerplatte	Plate	2
841	103636	Rillenkugellager 6002.2RS	Bearing	6
850	100438	Flansch, kpl. für Seitenbesen	Side-broom support-plate	2
853	100442	Seitenbesen Standard	Side-broom	2
	100439	Naturborsten		
	100440	PA		
	100441	Poly+Draht		
857	100443	Federstecker DOP.2	W-Clip	2
860	100444	Lagerschale	Bearing Shell	2
860A	112842	Lagerschale kurz	Bearing Shell Short	2
861	100446	Distanzbuchse	Spacer	2

Sektion 9



Sektion 9				
Bild-Nr.	Art. Nr.	Baugruppe/ Teilebezeichnung		Anz AE
		9 Lenkung		
D50	102305	Scheibe 10,5 DIN 433	Washer	2
D51	102239	Scheibe 10,5x40	Washer	1
D91	102280	Scheibe M12 (13) DIN 125	Washer	4
D96	102285	Scheibe M8 DIN 125	Washer	1
D197	102386	Stellring A 20 DIN 705	Adjustment sleeve	1
D216	104427	Schraube M8x45 DIN 912	Screw	1
D240	104415	Schraube M10x20 DIN 912	Screw	1
D245	104413	Schraube M12x25 DIN 912	Screw	2
D375	104380	Schraube M8x20 DIN 933	Screw	5
D427	102579	Mutter M10 DIN 985	Nut	1
D433	102585	Mutter M8 DIN 985	Nut	6
836	103616	Stellschraube Bowdenzug	Adjusting screw	1
900	100447	Lenksäule kpl	Steering-column support	1
906	104300	Gleitlager	Slide bearing	1
909	103620	Hebelschraube Bowdenzug	Screw	1
910	100448	Lenkrohr kpl.	Steering-column	1
914	103922	Buchse	Spacer	1
916	100449/10 0450	Bugrad Standard Bugrad non marking	Front-wheel	1
917	103942	Bremse kompl.	Brake	1
918	103941	Achse	Axle	1
919	103944	Distanzbuchse 24 x 20 x 25	Spacer	1
920	103945	Distanzbuchse 24 x 20 x 29	Spacer	1
921	100453	Bowdenzug Bremse	Bowden Cable	1
922	100454	Schrägkugellager 7204 B DIN 628	Bearing	1
923	100455	Stahl-Ausgl.Scheibe 25/37/0,5 HN4735	Spacer	2
924	100456	Lenkanschlag	Stopper	1
925	100457	Lenker, kpl	Steering-wheel	1
932	104300	IGUS-Gleitlager GFM-2023-16	Bearing	1
934	100460	Stopfen für Lenker	Cover	4