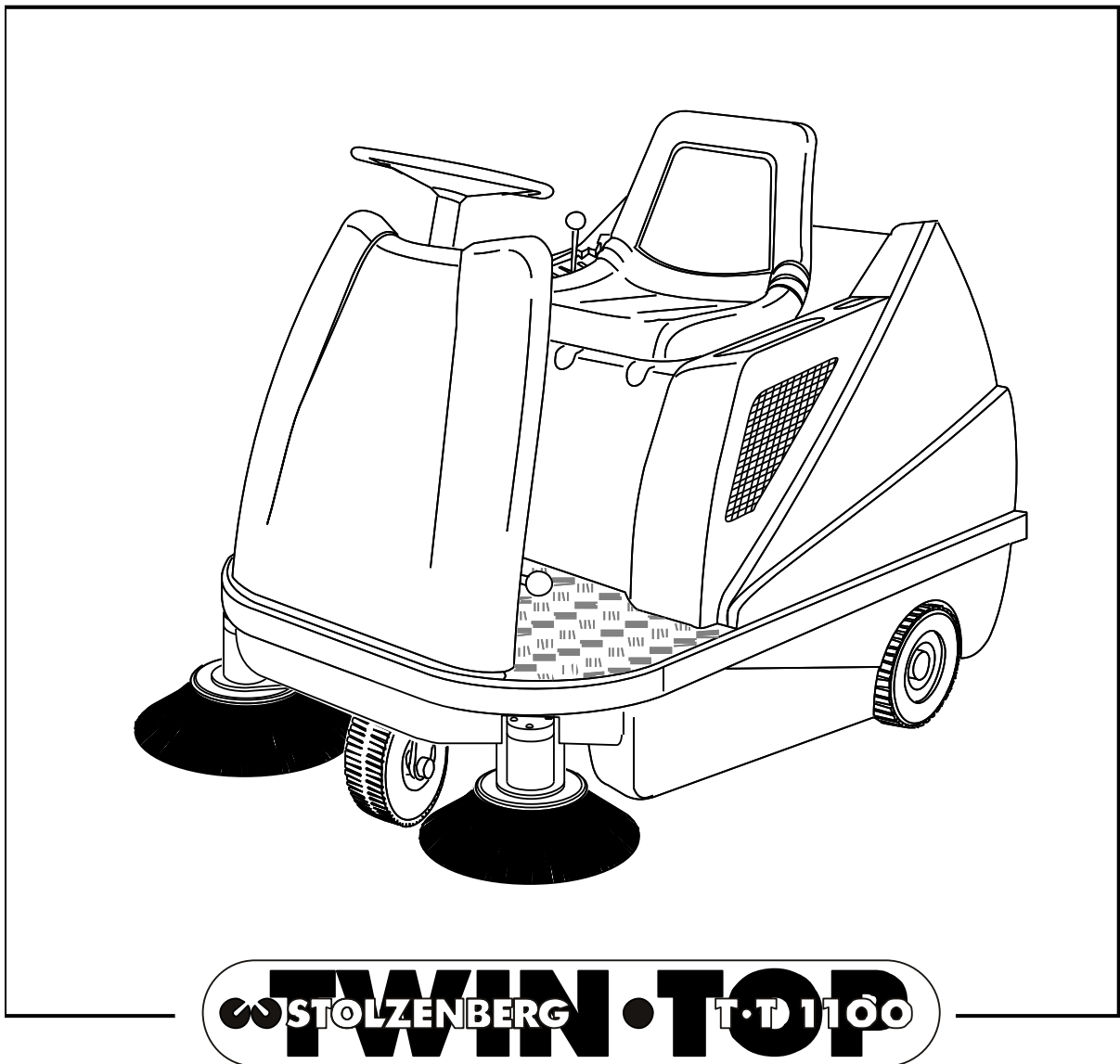


**Ersatzteilliste**  
**spare part list**  
**liste de pièce de rechange**  
**TT/V 900 & 1100**





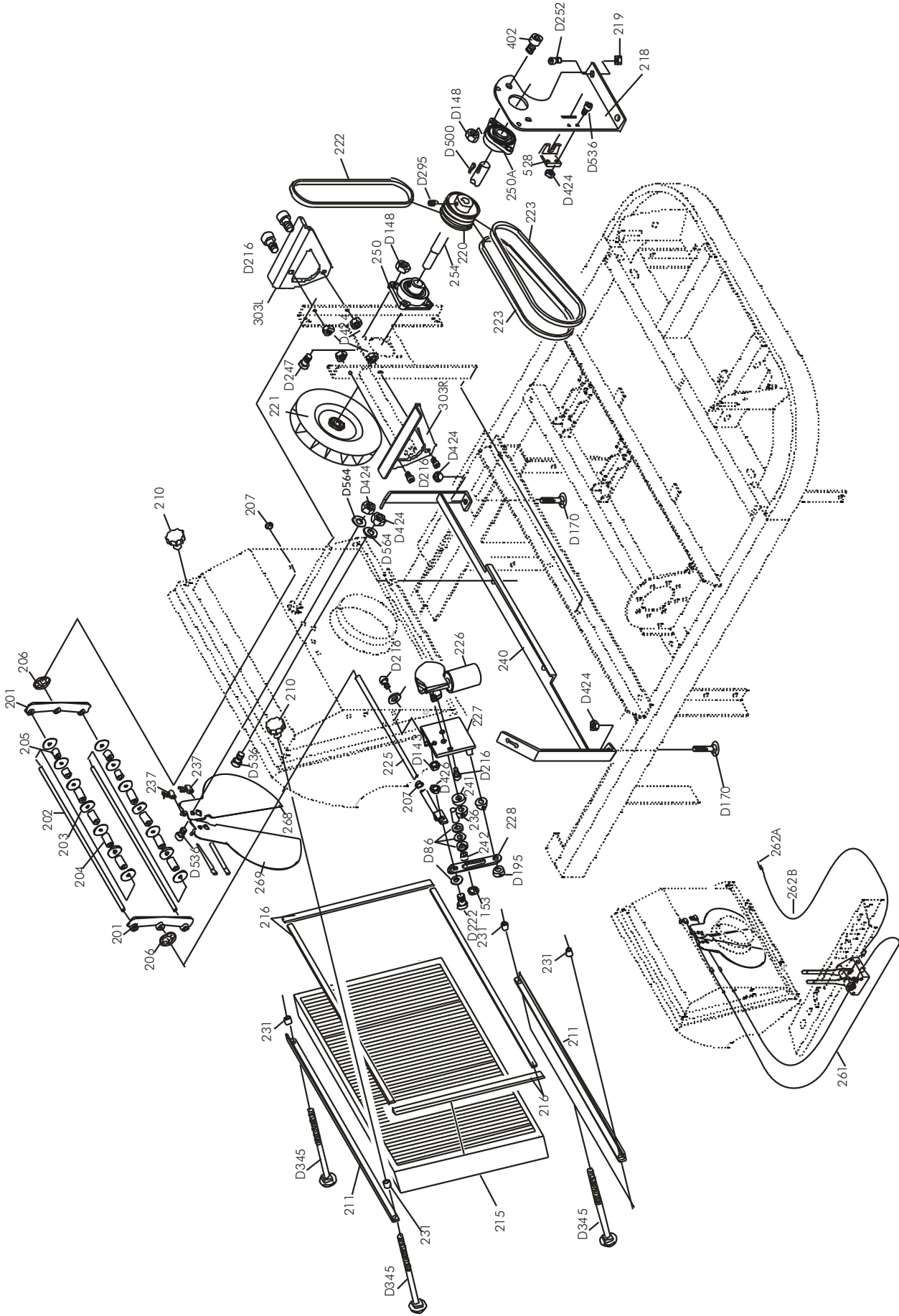


**Sektion 1**

Bild-Nr.	Art. Nr.	Baugruppe/ Teilebezeichnung	English	Francais	Stck	Spec.:
<b>1 Verkleidung</b>						
D45	102234	Schrauben	Screw	Vis	5	3,5x16 DIN 10
D47	102236	Scheibe	Washer	Ronelle	16	8,4x30 HN 5010
D89	102278	Scheibe	keyed washer	Rondelle	2	M6 DIN 125
D96	102285	Scheibe	washer	Rondelle	2	M8 DIN 125
D143	102333	Mutter	Nut	Ecrou	24	M6 DIN 555
D150	102340	Mutter	Nut	Ecrou	14	M8 DIN 555
D170	102358	Schraube	Screw	Vis	5	M6x16 DIN 603
D180	102368	Schraube M6x25 DIN 603	Nut	Ecrou	1	M6x25 DIN 603
D190	102364	Schraube M5x16 DIN 603	Screw	Vis	5	M5x16 DIN 603
D216	104427	Schraube	Screw	Vis	9	M6x16 DIN 912
D228	104421	Schrauben	Screw	Vis	2	M8x25 DIN 912
D262	104408	Schraube	Screw	Vis	4	M6x20 DIN 912
D306	102473	Schraube als Achsen	Screw	Vis	2	M8x60 DIN 931
D328	104390	Schraube	Screw	Vis	5	M4x16 DIN 933
D332	104401	Schraube			4	M8x20 DIN 933
D335	104399	Schraube	Screw	Vis	5	M4x20 DIN 933
D345	102506	Schraube	Screw	Vis	2	M8x75 DIN 933
D397	102546	Schraube	Screw	Vis	6	M6x12 DIN 965
D413	102564	Gewindestangen Bef. Filterkasten	Threaded spindle	Barre filetée	2	M6x150 DIN 976
D423	102575	Mutter	Washer	Rondelle	10	M4 DIN 985
D424	102576	Mutter	Nut	Ecrou	7	M6 DIN 985
D425	102577	Mutter	Nut	Ecrou	5	M5 DIN 985
D470	102624	Hülsenmutter	Nut	Ecrou	4	M8 HN 4920
D474	102628	Zahnscheibe			4	M8 DIN 6798
D523	102678	Schraube	Screw	Vis	8	M3,5x13 DIN 7981
D539	102694	Schraube	Screw	Vis	2	M8x12 DIN 7984
D562	102721	Scheibe	Washer	Rondelle	41	M4 DIN 9021
D563	102722	Scheibe	Washer	Rondelle	5	5,3x12 DIN 9021
D564	102723	Scheiben Filterkasten	washer	Rondelle	27	M6 DIN 9021
101	103752	Fahrsitz	Seat	Siège	1	
105	103766 103769 103772	Hauptverkleidung (rot, blau, grau)	Main cover	Capot	1	
106	100630	Stabilisierungsprofil Hinterkante	U-Profile	Profile	1	
108	103775	Luftaustrittsabdeckung	Cover	Couvert	2	
109	103776	Klebedichtung	Gasket	Joint en caoutchouc	4,35m	
110	103778	Aufstellarettierung Haube	Positioning-bar Main cover	Positionnement du Capot	1	
112	102763	Starlock	Locking washer	Rondelle de sécurité	1	8mm
113	103768	Isoliergewebe	Insulating - Cloth	Isolement - tissu	0,14	0,33x0,42
115	103784 103785 103787	Lenksäulenverkleidung (rot, blau, grau)	Cover: steering	Couvercle: capot	1	
116	103791	Bodenblech, 3 tlg.	Plate	Tole	1	
118	103795	Dichtgummi	Gasket	Joint en caoutchouc	0,72m	Meterware
120	103796	Fronthandlauf	Protection-profile	Profile de protection	1,22m	
121	103799 103800 103801	Frontverkleidung (rot, blau, grau)	Cover front	Couvert avant	1	
122	103767	Drahtgewebe für Seitenabdeckung	wire fabric	tressé de fil de fer	3	
123	103795	Dichtgummi	Gasket	Joint en caoutchouc	1,2m	Meterware
124	100659	Versteifungswinkel			1	
126	103806	Filterkasten	Filter-box	Support-filtre	1	
128	103807	Blende Auspuffrahmen			2	
131	103803	Dichtung Staubkasten	Filter-housing	support-filtre		Meterware
132	104011	Abgasführung für Auspuff	Exhaust metal	Tôle d'échappement	1	
135	103809	Griffbügel für Staubkasten	Handle	Poignée	1	
136	103811	Stopfen für Griffbügel	Cover: Handle	Couvercle: Poignée	2	
137	102216	Nieten	Rivet	Rivet	29	Avex-Niete 4x16,7F
139	103816 103812 103813	Staubkasten rot Staubkasten blau Staubkasten grau	Dirt collector	Bac à poussières	1	

**Sektion 1**

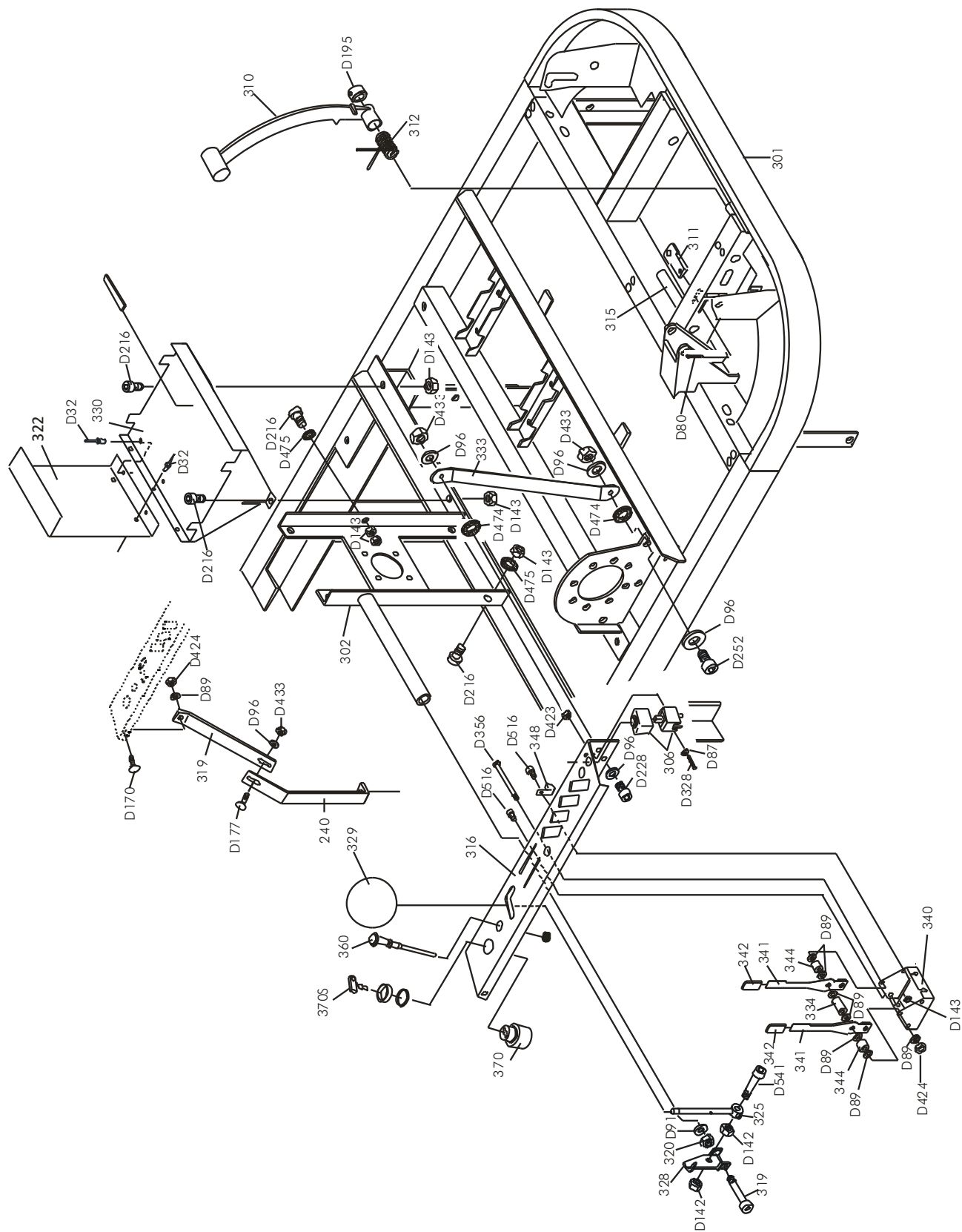
Bild-Nr.	Art. Nr.	Baugruppe/ Teilebezeichnung	English	Français	Stck	Spec.:
140	100643	Tragplatte	Plate	Tole	4	
141	103818	Führungsrollen für Staubkasten	Guiding-wheel	Roue de guidage	2	
145	110227	Arretierung für Staubkasten links	Collector-locker: lhs	Fixation du bac à poussières: gauche	1	
146	110231	Arretierung für Staubkasten rechts	Collector-locker: rhs	Fixation du bac à poussières: droite	1	
147	103821	Stopfen für Arretierung	Cover: collector-locker	Couvercle: fixation du bac à poussières	4	
150	103822	U-für Arretierungspositionierung	U-plate: collector	Tole en forme U: fixation du bac à poussières	2	
151	103796	Handlaufprofil für Staubkasten	Protection-profile: dirt collector	Profil de protection: bac à poussières	0,495m	
152	103823	Druckfeder	Spring	Ressort	2	61/3/2
153	103281	Starlock	Locking keyed washer	Rondelle de sécurité	2	12mm
155	103824	äußere Seitenverkleidung links	Cover lhs	Couvert gauche	1	
156	103829	äußere Seitenverkleidung rechts	Cover rhs	Couvert droite	1	
158	103834	Blech zur Befestigung Seitenverkleidung	Fixing-plate: cover rhs/lhs	Tole de fixation: couvert droite/ gauche	2	
165	103835	Walzenverkleidung	Roller cover	Carter de protection	1	
170	103837	Befestigungswinkel für WV, hinten	Fixing-plate: roll cover	Tole de fixation	2	
176	100647	Winkelprofil für Walzenverkleidung			1	
179	100645	Versteifungswinkel Staubkasten	reinforcement dust cont.	renforcement	1	
185	103840	Umwurklappenblech	Recirculating	Tole: volet a battant	1	
186	103841	Umwurklappengegenblech	Fixing-plate:	Tole de fixation:	1	
187	103842	Umwurklappengummi	Gasket:	Joint en caoutchouc:	1	
D32	102221	Nieten	Rivet	Rivet	16	Avex-Niet 4,2x12,6
190	103843	Befestigungsbleche Dichtgummi seitlich	Fixing plate:	Tole de fixation:	2	
191	103844	Dichtgummi seitlich	Gasket roller cover:	Joint en caoutchouc:	2	
195	103793	Dichtgummi	Gasket	Joint en caoutchouc	0,92m	
196	103845	Seitenklappe Walzenverkleidung	Cover main brush	Couvert brosses centrales	1	
198	103271	Starlock	Starlock-washer	Rondelle de sécurité	4	10mm
205	100656	Filterkammerdeckel			1	
207	100658	Befestigungselement			2	



## Sektion 2

Bild-Nr.	Art. Nr.	Baugruppe/ Teilebezeichnung	English	Français	Stck	Spec.:
D86	102275	Scheibe	Washer	Rondelle	1	M10 DIN 125
D89	102278	Scheibe	Washer	Rondelle	4	M & DIN 125
D143	102333	Sechskantmutter	Nut	Ecrou	2	M6 DIN 555
D148	102338	Befestigungsmutter Flanschlager	Nut	Ecrou	8	M 12 DIN 555
D170	102358	Schraube	Screw	Vis	2	M6x16 DIN 603
D195	102384	Stelling	Adjustment sleeve	Bague de butée	2	10 DIN 705
D216	104427	Schraube	Screw	Vis	9	M6x16 DIN 912
D222	104424	Schraube	Screw	Vis	1	M10x25 DIN 912
D247	104412	Befestigungsschraube Flanschlager	Screw	Vis	6	M12x30 DIN 912
D252	104410	Schraube	Screw	Vis	2	M8x20 DIN 912
D295	102462	Madenschraube	Screw	Vis	1	M6x12 DIN 915
D345	102506	Schraube	Screw	Vis	4	M8x75 DIN 933
D424	102576	Mutter	Nut	Écrou	4	M6 DIN 985
D426	102578	Mutter	Nut	Ecrou	1	M10 DIN 985
D433	102585	Mutter	Nut	Ecrou	2	M8 DIN 985
D500	102640	Paßfeder auf Achse Lüfterrad			2	6,6x25 DIN 6885
D536	102691	Schraube	Screw	Vis	4	M&x16 DIN 7984
D564	102723	U-Scheibe 6,4 x 20 DIN 9021	Washer	Rondelle	2	M6 DIN 9021
201	103846	Rüttlerverbindungsflanke mit Stellringen	Connecting-plate: filter-cleaner	Tole de connection: mécanisme de nettoyage	2	
202	103847	Rüttlerscheibenachse	Axle: filter-cleaner	Axe: mécanisme de nettoyage	2	D=8, L=440
203	103848	Klopferscheiben	Washer: filter-cleaner	Rondelle: mécanisme de nettoyage	24	
204	103849	Distanzstücke	Spacer	Entretoise	22	8,4x17x10
205	103850	Distanzstücke	Spacer	Entretoise	10	8,4x17x30
206	103271	Starlock/ Befestigung für Gleitlagerbuchsen	Locking washer	Rondelle de sécurité	2	D=10
207	111170	Gleitlagerbuchsen	Slide-bearing	Coussinet lisse	2	
210	102876	Stengriffe	Fixing handle	Poignée-étoile	4	M 6
211	103852	Haltewinkel für Filter	Fixing-plate: dust-filter	Tole de fixation: filtre d'air	2	
215	103853/ 103854	Luftfilter, Polyester/ waschbar Luftfilter, Polyester, Staubklasse M	Dust-filter, Polyester/ washable Dust-filter, Polyester, grade "M"	Filtre d'air, Polyester/ lavable Filtre d'air, Polyester, class "M"	1	
216	103776	Dichtelement für Filter	Gasket	Joint en caoutchouc	2,0m	
218	103996	Flansch für Ventilatorwelle	Flange for ventilator axle	bride pour ventilateur onde	1	
220	104029	Riemenscheibe D 63 mm dreirillig	belt pulley	poulie	1	SPZ 63 3-rillig
221	103859	Lüfterrad	Ventilator	Ventilateur	1	
222	104033	Keilriemen	V-belt	courroie trape`zoidale	1	XPZ 447x10(Z16)
223	104074	Keilriemen	V-belt	courroie trape`zoidale	2	Texrope XPZ 800
225	103860	Klopferachse kpl. mit Gabel, D=8, 600 lg.	Main-axle: filter-cleaner	Axe principale: mécanisme de nettoyage	1	D=8, L=600
226	103862	Filterrüttlermotor 12 V	Motor: filter-cleaner	Moteur: mécanisme de nettoyage	1	12 V, 50 U/min
227	103863	Halterung kpl. für Rüttler	Support: filter-cleaner	Support: mécanisme de nettoyage	1	
228	103864	Schwenkarm für Rüttler	Excenter-plate: filter-cleaner	Tole excentrique: mécanisme de nettoyage	1	
231	ohne	Schrumpfschlauch			4	
236	100662	Excenterachse	Screw	Vis	1	
237	103615	Klemmteile für Bowdenzug	Clamp for bowden cable	borne	2	
240	103867	Filterkammerträger	Support: filter-box	Support: support-filtre	1	
241	110373	Scheibe	Washer	Rondelle	2	M8x3
242	106149	Igus Gleitlager	Slide-bearing	Coussinet lisse	1	GFM-1012-08
250	104167	Flanschlager	Ball-bearing	Roulement a billes	1	UCF 204
250A	104168	Flanschlager	Ball-bearing	Roulement a billes	1	UCFL 204
254	103870	Achse für Lüfterrad	Axle-ventilator	Axe ventilateur	1	
261	103873	Bowdenzug Lüfterklappe	cable	cable	1	
262A	103874	Draht Gaszug	cable	cable	1	1700 mm
262B	103875	Hülle Gaszug	cable outside	cable extérieur	1	1450 mm
268	103877	Verschlußblech Lüfter Links	Ventilator-plate left	Couvercle ventilateur gauche	1	
269	103878	Verschlußblech Lüfter Rechts	Ventilator-plate right	Couvercle ventilateur droite	1	
528	104040	Gegenflansch für Dämpfer	support	Tole	1	
Option	Auflagewinkel bei starker Belastung des Sitzes		optional	facultatif		
D216	104427	Schraube	Screw	Vis	4(o)	M6x16 DIN 912
D424	102576	Mutter	Nut	Écrou	4(o)	M6 DIN 985
303R	103889	Auflagewinkel für Sitzträger rechts	abudment angel left	angle d'étayer gauche	1(o)	
303L	103888	Auflagewinkel für Sitzträger links	abudment angel left	angle d'étayer gauche	1(o)	

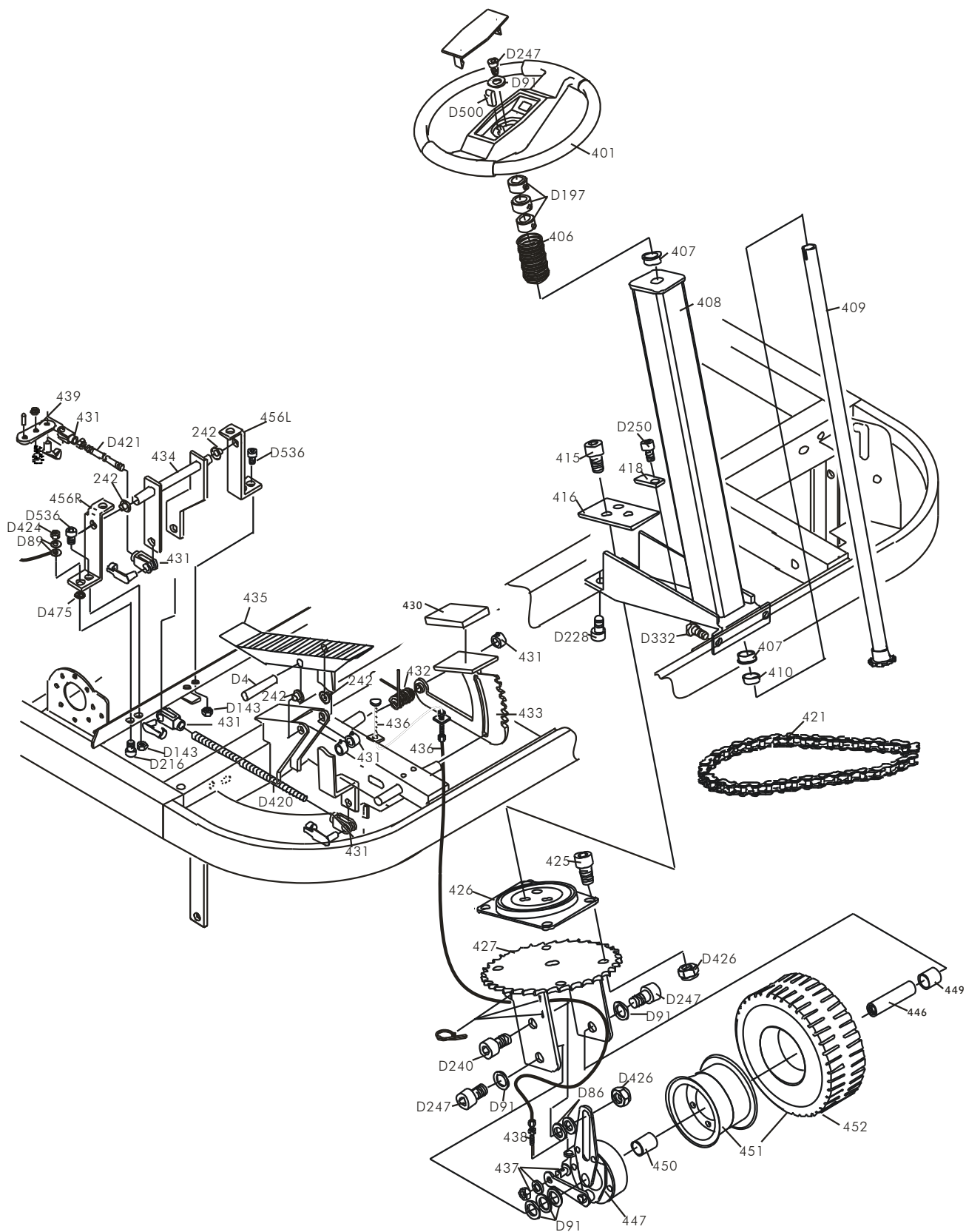






### Sektion 3

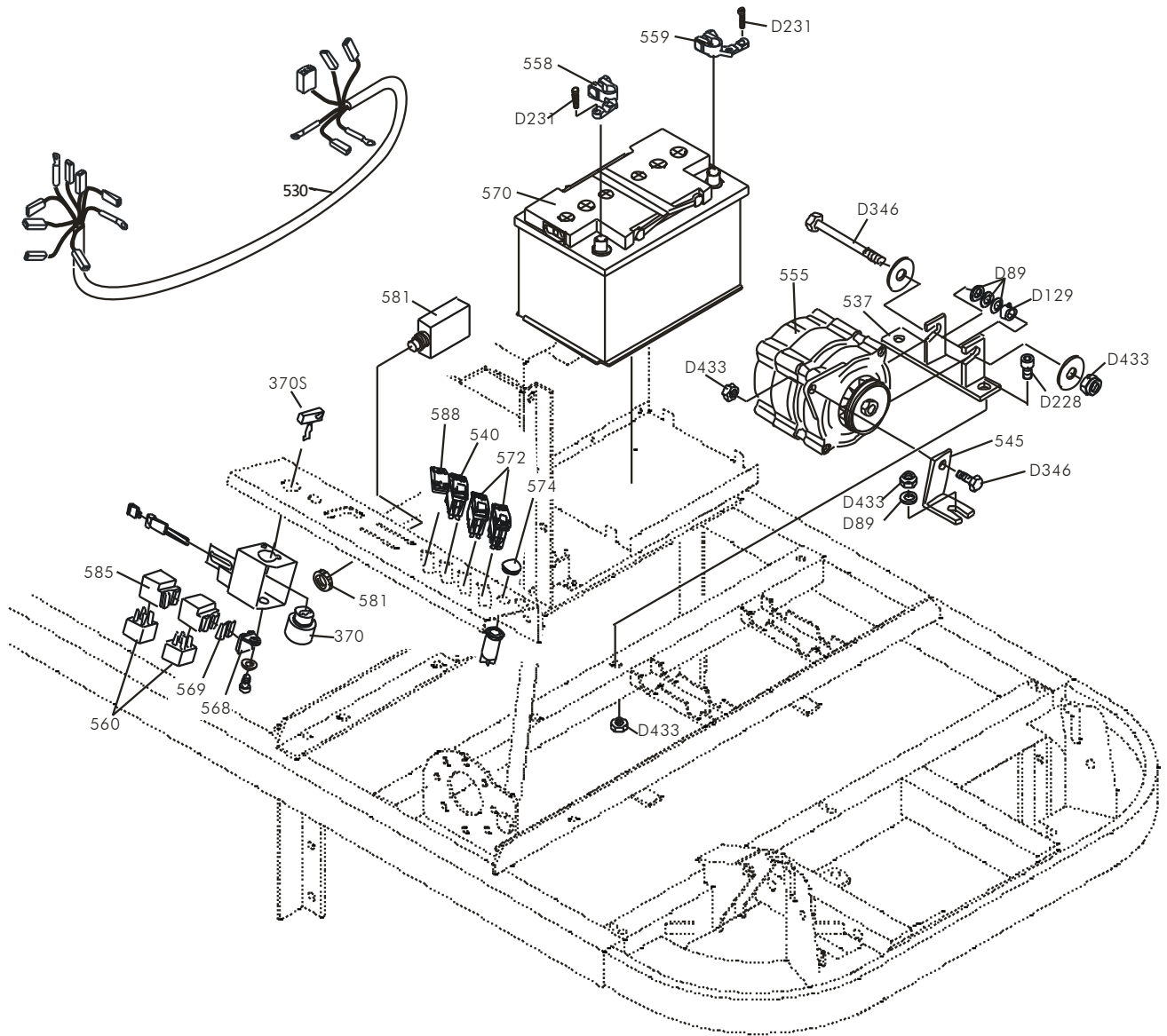
Bild-Nr.	Art. Nr.	Baugruppe/ Teilebezeichnung	English	Francais	Stck	Spec.:
D32	102221	Niete	rivet	rivet	4	Avex-Niet4,2x12,6
D91	102280	Scheibe	Washer	Rondelle	2	M12 DIN 125
D96	102285	Scheibe	Washer	Rondelle	5	M8 DIN 125
D80	102269	Splint			1	2x10 DIN 94
D87	102276	Scheibe	Washer	Rondelle	2	M4 DIN 125
D89	102278	Scheibe	Screw	Vis	9	M6 DIN 125
D142	102332	Mutter	Nut	Ecrou	2	M10 DIN 555
D143	102333	Mutter	Nut	Écrou	9	M6 DIN 555
D170	102358	Schraube	Screw	Vis	1	M6x16 DIN 603
D177	102365	Schraube	Screw	Vis	1	M8x20 DIN 603
D195	102384	Stelling	Adjustment sleeve	Bague de butée	1	10 DIN 705
D216	104427	Schraube	Screw	Vis	4	M6x16 DIN 912
D228	104421	Schraube	Screw	Vis	1	M8x20 DIN 912
D252	104410	Schraube	Screw	Vis	1	M8x25 DIN 912
D328	104390	Schraube	Screw	Vis	2	M4x16 DIN 933
D356	102512	Schraube	Screw	Vis	1	M6x80 DIN 933
D423	102575	Mutter	Washer	Rondelle	2	M4 DIN 985
D424	102576	Mutter	Nut	Screw	1	M6 DIN 985
D433	102585	Mutter	Nut	Ecrou	3	M8 DIN 985
D474	102628	Fächerscheibe	Lockwasher	disque dente`	2	M8 DIN 6798
D475	102629	Zahnscheibe	Lockwasher	disque dentè	5	M6 DIN 6798A
D516	102671	Schraube	Screw	Vis	2	M6x12 DIN 7380
D541	102696	Schraube	Screw	Vis	1	M10x35 DIN 7984
301	103885	Grundrahmen	Main-frame	Chassis	1	
302	103887	Sitzträger	Seat-frame	Chassis de siège	1	
306	100335	Haubenkontaktschalter	Cladding touch sensitive switch	contact - bouton	1	
310	110218	Feststellbremshebel	Lever: parking-brake	Poignée: frein d'arrêt	1	
311	103892	Bowdenzughalter für Bremse	cable holder	support de cable	1	
312	103893	Feder für Feststellbremshebel	Spring	Ressort	1	
315	103895	Achse Bremspedal	Axle: pedal	Axe: pédale	1	10x120
316	103899	Konsole für Steuerelemente	dash-board	Tableau de bord	1	
319	103901	Stütze für Konsole	Backing for brachet	console fixation	1	
322	103906	Wärmeschutzblech für Batterie	Heat insulation plate	isolant thermique tôle	1	
325	103902	Bedienhebel für Höhenverstellung	Lever	levier	1	
328	103903	Höhenverstellgrundplatte	Plate	Tôle	1	
329	103904	Bedienknopf	Handle	Poignée	1	
330	103905	Trägerschale für Batterie	Battery-support	Support-batterie	1	
333	103907	Halterung für Steuerkonsole	dash-board-support	support tableau de bord	1	
334	103713	Distanzhülse	spacer	Entretoise	1	6x10x23 verz.
340	103908	Gehäuse für Stellhebel	Screw	Vis	1	
341	103909	Stellhebel für Luft- und Motorregelung	lever	régleur	2	
342	103876	Griffhülle rot	grasp covering	Gaine de prise	2	
344	103910	Distanzstück	spacers	Entretoise	1	6,4x15x15
348	103913	Kabelschelle	Nut	Ecrou	1	BSL1x6573
360	103914	Starterzug	Cable	Cable	1	1600:1500 mm
370	103967	Zündschloss mit Scheibe und Mutter	Key-switch	Interrupteur a clés	1	
370S	103968	Zündschlüssel	Key	Clé	1	

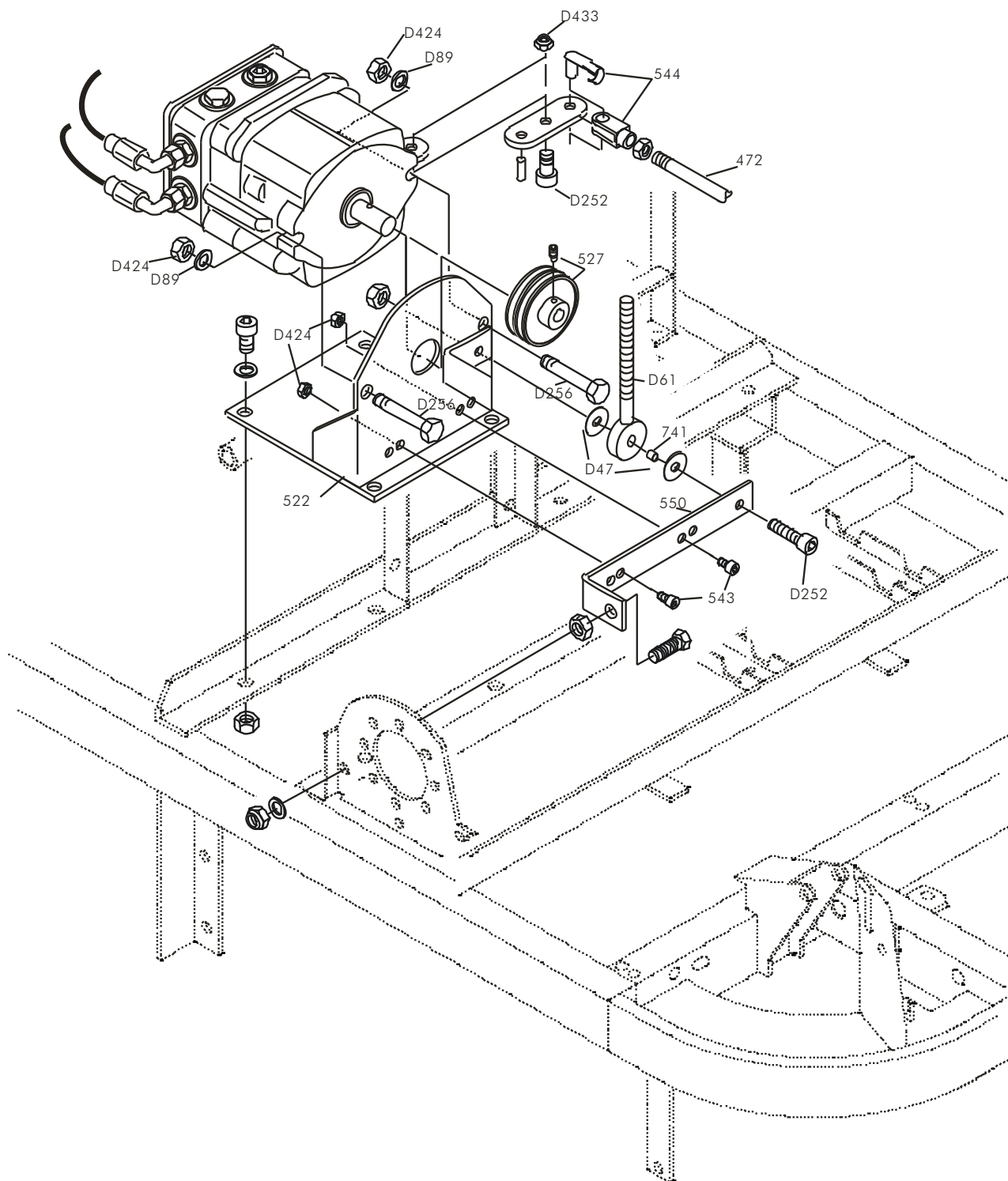


## Sektion 4

Bild-Nr.	Art. Nr.	Baugruppe/ Teilebezeichnung	English	Francais	Stck	Spec.:
D4	102194	Zylinderstift	Screw	Vis	1	10x80 DIN 7
D86	102275	Scheibe	Washer	Rondelle	2	M10 DIN 125
D89	102278	Scheibe	washer	Rondelle	2	M6 DIN 125
D91	102280	Scheibe	Washer	Rondelle	6	M12 DIN 125
D143	102333	Mutter	Nut	Ecrou	1	M6 DIN 555
D195	102384	Stelling	Adjustment sleeve	Bague de butée	1	10 DIN 705
D197	102386	Stelling	Adjustment sleeve	Bague de butée	3	20 DIN 705
D216	104427	Schraube	Screw	Vis	1	M6x25 DIN 912
D228	104421	Schraube	Screw	Vis	2	M8x25 DIN 912
D240	104415	Schraube	Screw	Vis	1	M10x20 DIN 912
D243	104414	Schraube	Screw	Vis	3	M12x20 DIN 912
D247	104412	Schraube	Screw	Vis	3	M12x30 DIN 912
D250	104411	Schraube	Screw	Vis	1	M8x12 DIN 912
D332	104401	Schraube	Screw	Vis	2	M8x20 DIN 933
D407	102558	Zug-Druckstange vorn	thread rod	tige filetee`	0,32m	M8x320
D407	102558	Zug-Druckstange hinten	thread rod	tige filetee`	0,23m	M8x230
D420	102571	Gewindestange	tree rod	barre filetage	1	M8x320 DIN 976
D421	102572	Gewindestange	tree rod	barre filetage	1	M8x230 DIN 976
D424	102576	Mutter	Nut	Ecrou	1	M6 DIN 985
D426	102578	Mutter	Nut	Ecrou	5	M10 DIN 985
D475	102629	Fächerscheibe 6,3 DIN 6798	washer	Rondelle	1	M6 DIN 6798
D500	102640	Paßfeder	Key	Clé	1	6x6x25 DIN 6885
D536	102691	Schraube	Screw	Vis	3	M6x20 DIN 912
242	104301	Igus Gleitlager	Slide-bearing	Coussinet lisse	4	GFM-1012-10
401	103915	Lenkrad	Steering wheel	Volant	1	VOL 1032 D3E
406	103918	Segmentschutzschlauch	Protection-profile	Profil de protection	0,08	
407	104300	Gleitlager	Slide-bearing	Coussinet lisse	2	
408	103919	Lenkrahmen	Steering-frame	Chassis de direction	1	
409	103920	Lenksäule mit Ritzel	Steering-column	Axe de direction	1	
410	103922	Distanzstück	Spacer	Entretoise	1	Da=24, t=2, L=7,5
416	103923	Verstellplatte für Lenkung	Adjustment-plate	Tole de reglage	1	
418	103924	Exzenterblech für Lenkung	Excentric-plate	Tole de reglage	1	
421	103925	Kette mit Schloß	Chain	Chaîne	1	08B/ 52
426	103927	Drucklager	Ball-bearing	Roulement a billes	1	
427	103928	Kettenscheibe mit Bugradaufnahme	Sprocket wheel	Roue à chaîne	1	
430	103929	Gummibelag für Bremse	Rubber: Pedal	Caoutchouc: Pédale	1	
431	103930	Gelenkköpfe GERMF-08	part of joint	articulaire ce`phalique	4	
432	103932	Feder	Spring	Ressort	1	
433	103933	Pedalhebel für Vorderradbremse	Braking-pedal	Pédale de freine	1	
434	103935	Zwischenschwenkhebel	between turning lever	levier	1	
435	103937	Schwenkgaspedal	about turn throttle	acce`le`rateur	1	
436	103939	Bowdenzug für Bremse	Cable	Cable	1	Li=745 La=450
437	103616	Schraube	Screw	Vis	1	
438	103620	Hebelschraube für Bowdenzug	Screw	Vis	1	
439	103940	Verlängerung für Pumpenverstellung	thread rod	tige filetee`	1	
446	103941	Radachse	Axle: front-wheel	Axe avant	1	
447	103942	Trommelbremse	Brake	Freine	1	
449	103944	Distanzstück	Spacer	Entretoise	1	Da=24, t=2, lg=22
450	103945	Distanzstück	Spacer	Entretoise	1	Da=24, t=2, lg= 30
451	103946	Bugrad mit Bremsstrommel	Front-wheel	Roue avant	1	
452	103955	Reifen für Bugrad	Tyre	Pneu avant	1	
456R	103956	Seitenstütze rechts	sides pinafore	côte`tablier	1	
456L	103956	Seitenstütze links	sides pinafore	côte`tablier	1	







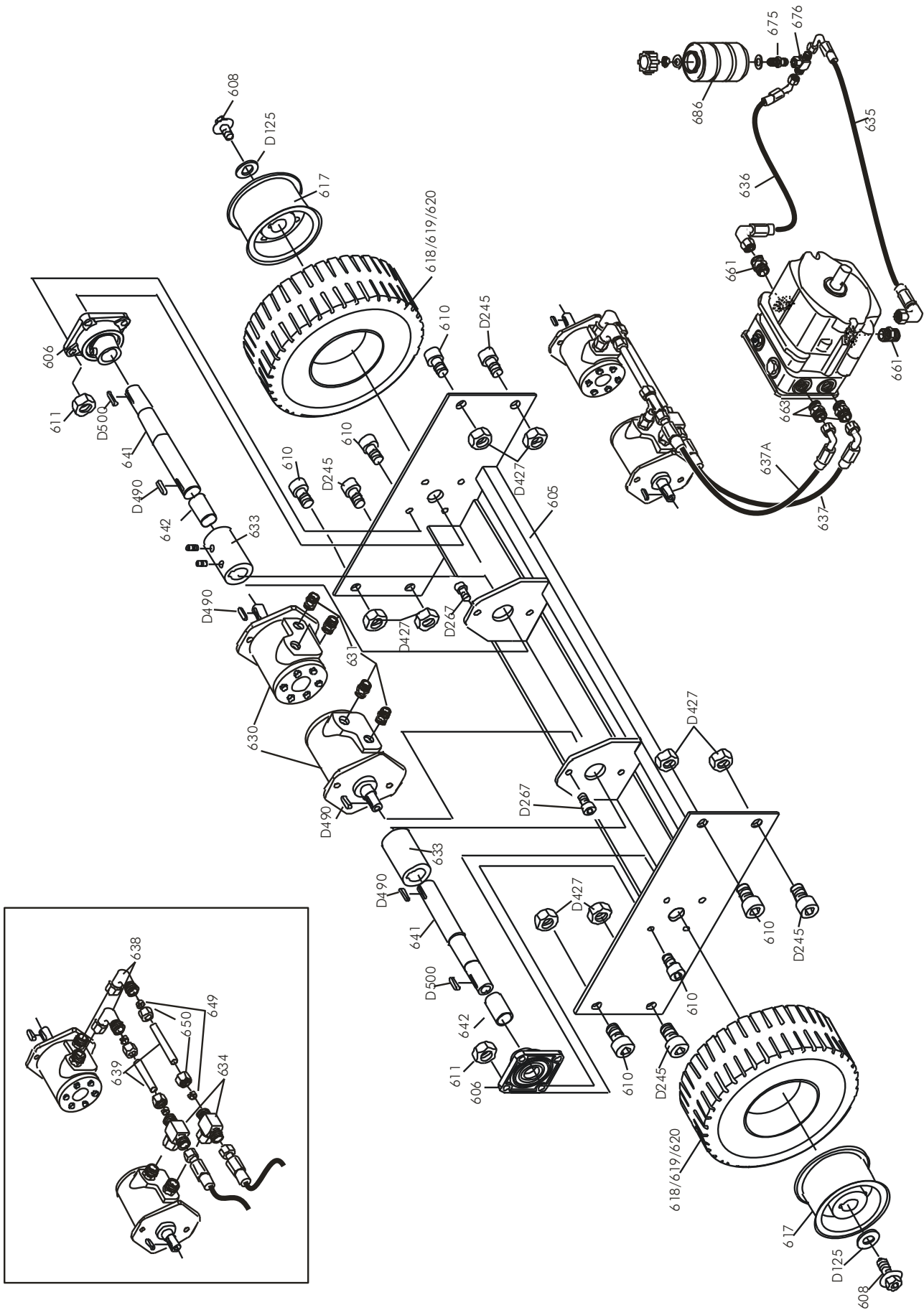


## Sektion 5

Bild-Nr.	Art. Nr.	Baugruppe/ Teilebezeichnung	English	Francais	Stck	Spec.:
D32	102221	Niet 4x12				
D46	102235	Scheibe	washer	rondelle	2	6,4x20 DIN 0011a
D47	102236	Scheibe	washer	rondelle	2	8,4x30 HN 5010
D61	102249	Ringschraube	ring bolt	ring vis	1	gekürzt M8x90
D86	102275	Scheibe	Washer	Rondelle	5	M10 DIN 125
D89	102278	Scheibe	washer	rondelle	27	M8 DIN 125
D92	102281	Scheibe	Washer	rondelle	3	M20 DIN 125
D100	102289	Fächerscheibe	washer	rondelle	1	M8 DIN 127
D129	102318	Stelling	adjusting collar	Bague de butée	2	8 DIN 471
D141	102331	Sg-Ring	Snap-ring	Bague d'arrêt	1	l 26x1,2 DIN 472
D142	102332	Mutter	Nut	Ecrou	1	M10 DIN 555
D143	102333	Mutter	Nut	Écrou	5	M6 DIN 555
D216	104427	Schraube	Screw	Vis	2	M6x16 DIN 912
D223	104424	Schraube	Screw	Vis	3	M5x30 DIN 912
D225	104423	Schraube	Screw	Vis	1	M5x16 DIN912e
D228	104421	Schraube	Screw	Vis	6	M8x25 DIN 912
D231	104420	Schraube	Screw	Vis	2	M6x8 DIN 912
D232	104419	Schraube M5x20	Screw	Vis	1	
D237	104417	Schraube	Screw	Vis	3	M6x20 DIN 912
D252	104410	Schraube	Screw	Vis	5	M8x20 DIN 912
D253	102425	Schraube	Screw	Vis	2	M6x10 DIN 912
D298	102465	Madenschraube	Screw	Vis	2	M6x12 DIN 916
D321	102488	Befestigungsschraube Tragleiste/ Motor	Screw	Vis	4	M8x40 DIN 931
D346	104394	Schraube	Screw	Vis	2	M8x90 DIN 933
D356	102512	Schraube M6x80	Screw	Vis	2	M6x80 DIN 933
D357	104398	Schraube	Screw	Vis	1	M8x25 DIN 933
D369	104383	Schraube	Screw	Vis	1	M10x50 DIN 933
D424	102576	Mutter	Nut	Ecrou	6	M6 DIN 985
D426	102578	Mutter	Nut	Ecrou	1	M10 DIN 985
D433	102585	Mutter	Nut	Ecrou	25	M8 DIN 985
D464	102618	Tellerfedern	disk spring	assiette plume	20	
D516	102671	Linsenschraube M6x12	Screw	Vis	2	M6x12
D563	102722	Scheibe	washer	rondelle	5	DIN 9021b
D564	102723	Scheibe	Wascher	Rondelle	4	
134	103808	Schelle	clamping collar	Agrafe	3	RSGU 12/12
207	ohne	Mutter (Motorzubehör)				
370	103967	Schlüsselschalter	Key-switch	Interrupteur a clés	1	
370S	103968	Schlüssel für Zündschloss	Key	Clé	1	
439	103940	Verlängerung für Pumpenverstellung	elongation for adjustment pump	prlongation pour levier pompe	1	
500	103977	Honda-Motor GX 200 Q X E 4	Honda-Engine GX 200	Moteur Essence GX 200	1	
503	103987	Keilriemen	v-belt	courroie trape zoidale	2	XPZ 710 T
507	104005	Riemenspannhebel	belt take up	levier	1	
508	104008	Wärmeleitblech Honda-Motor	heat insulation plate	isolant thermique	1	
509	104010	Schalldämpfer	Muffler	Pot d'échappement	1	
510	103004	Rillenkugellager	grooved ball bearing	roulement a billes	2	6000.2.RS DIN 625
511	104015	Auspuffdichtung	Gasket	Joint	1	
515	102250	Gerader Schraubhaken	screw hook	vis crochet	1	
519	104027	Paßfeder Motorantriebswelle	Key	Clés	1	
520	104028	Halteblech für Tank	holder for tank	attache de réservoir	1	
522	104031	Halterung für Axialkolbenverstellpumpe	attachment hydro pump	crochet pompe	1	
524	104035	Dämpfergummis	Silent-block	Bloque anti-vibration	4	
525	104040	Haltewinkel	holding flange	angle	1	
527	104039	Riemenscheibe Axialkolbenverstellpumpe	belt pulley hydro pump	poulie	1	SPZ 125/2
529	104041	Zollschrauben Befestigung	Screw	Vis	4	5/16x7/8"
530	104047	Kabelsatz	cable set	câbles	1	
532	104048	Riemenscheibe Lüfter, DW= 112	Pulley	Poulie	1	
534	104053	Fliehkraftkupplung	centrifugal clutch	en vertu de accouplement	1	PAF 126-2SPZ Di=112
536	104042	Zollschraube Motorachse	Screw	Vis	1	5/16x11/4"
537	104058	Halterung Generator, komplett	attachment dynamo	crochet dynamo	1	
540	104062	Taster für Filterrüttler	Switch	Interrupteur	1	
544	103930	Gabelkopf	part of joint	articulaire ce' phalique	1	GERMF-08
545	104070	Spannwinkel für Generator	clamping lever dynamo	levier pour dynamo	1	
549	104077	Spannriemenscheibe Dw 50	Pulley	Poulie	1	
550	100321	Haltewinkel Lichtmaschine und Spannung	attachment dynamo and pump	crochet dynamo	1	
551	104079	Tragleiste für V-Motor	Support-plate	Planche support moteur	2	



552	104080	Distanzhülse 10x65			1	
553	104081	Distanzhülse 10x16			1	
555	104082	Generator/ Lichtmaschine 12 V 45 A	dynamo 12 V 45 A	dynamo 12V 45A	1	
558	102915	Batteriepolklemme +	Terminal +	Cosse +	1	
559	102917	Batteriepolklemme -	Terminal -	Cosse -	1	
560	104102	Hauptrelais 12 V	master relay	principal relais	2	
562	104098	Axialkolbenverstellpumpe BDP 10 A	oil-pump	Pompe d'huile	1	
564	104119	Hydrauliköl	Hydraulic Oil	Huile hydraulique	2	HLP 46 oder 68
568	104109	Relaissockelhalter	relay - apron - attachment	relais - culot - crochet	1	
569	104110	Relaissockeladapter	relay - apron - adapter	relais - culot - adapter	1	
570	104116	Batterie	Battery	Batterie	1	36 Ah
572	104121	Schalter Kehrwalze und Seitenbesen	switch	interupteur	2	
574	104123	Kontrolleuchte	pilot lamp	signal lampe	1	12 V, grün
577	104009	Halterung für Wärmeleitblech	attachment heat protection shield	crochet isolant thermique	1	
581	100095	Sicherungsschutz 45 A	fuse - contactor	fusible contacteur	1	
585	104093	Relaissockel	relay - apron	relais - culot	2	
587	104147	Halterung für Hydrauliktank	attachment for hydro tank	crochet tank	1	
588	104063	Abdeckung Schalter CSVHP-01-XT 1	access cover for switch	barriere commutateur	1	
741	104220	Hülse	Spacer	Entretoise	1	



**Sektion 6**

Bild-Nr.	Art. Nr.	Baugruppe/ Teilebezeichnung	English	Francais	Stck	Spec.:
D125	102314	Scheibe	Washer	Rondelle	2	M6 DIN 440
D216	104427	Schraube	Screw	Vis	3	DIN 912, M6x16
D245	104413	Schraube	Screw	Vis	4	M12x25 DIN 912
D267	104406	Schraube	Screw	Vis	4	M12x35 DIN 912
D427	102579	Mutter	Nut	Ecrou	8	M12 DIN 985
D490	102644	Paßfeder	Key	Clés	4	8x7x32
D500	102640	Paßfeder	Key	Clé	2	6x6x25 DIN 6885
605	104166	Konsole für Hinterachse	Support: Rear-axle	Support: axe arrière	1	
606	104167	Flanschlager	Ball-bearing	Roulement a billes	2	UCF 204
608	104169	selbstsichernde Schraube	selflocking Screw	Vis	2	M6/SF4x16
617	104171	Felge	Wheel	Roue	2	3"
		Bei Radwechsel immer auch Schraube 99608--- tauschen!	At wheel change always swap also the screw 99608--- !	En cas de changement de roue toujours aussi la vis 99608--- échanger!		
618	104174	Luftbereifung	Pneumatic-tyres	Pneu	2	260x85 mm, 6PR
619	104178	Vollgummibereifung	Full-rubber-tyres	Pneu (Caoutchouc)	0	260 x 80 mm
620	104179	Vollgummibereifung non marking	Full-rubber-tyres: non-marking	Pneu (Caoutchouc, non-marking)	0	260 x 80 mm
621	104176	schaumbefüllte Luftbereifung	foarmcharged Tire	moussant - remplissage	0	
623	104146	Hydrauliktank			1	
630	104183	Fahrtriebsmotor OMP 50	Drive-motor OMP 50	Moteur de traction OMP 50	2	
631	104184	Einschraubverschraubung Motor	Adaptor	Adapteur	4	Auf NW 10
633	104185	Kupplungen Hinterradachsen	Clutch/ Adaptor	Adapteur	2	
634	104186	T-Verschraubung	T-Adaptor	Adapteur-T	2	Auf NW 10
635	104210	Saugschlauch Pumpe zum Tank	Flexible tube	Tuyau flexible	1	Auf NW 6
636	104122	Rücklaufschlauch Tank / Pumpe	Flexible tube	Tuyau flexible	1	Auf NW 6
637	104188	Hydraulik Druckschlauch Pumpe/ Fahrmotor	Flexible tube	Tuyau flexible	1	675 mm, NW 10
637A	104189	Hydraulik Druckschlauch Pumpe/ Fahrmotor	Flexible tube	Tuyau flexible	1	775 mm, NW 10
638	104190	Winkelstutzen	Adaptor	Adapteur	2	
639	104194	Rohrverbindung	Adaptor	Adapteur	2	
641	104196	Achsen für Hinterrad	Rear-axle	Axe arrière	2	
642	104197	Distanzhülse	spacer	Entretoise	2	28x1,5x35
649	104193	Schneidring			4	
650	104192	Überwurfmuttern und Verschraubungen für Rohr	Adaptor	Adapteur	4	
661	104092	Einschraubverschraubung Pumpe klein	Screw	Vis	2	
663	104100	Einschraubverschraubung Pumpe groß	Adaptor	Adapteur	2	
675	104125	Schott-Verschraubung Tank	Adaptor	Adapteur	1	XR 8L
676	104126	T-Stück für Tankanschluss	Adaptor	Adapteur	1	XQED 8L
686	104146	0,5 Ltr. Hydrauliktank mit Verschraubung	hydro - tank 0,5 ltr.	hydraulique tank 0,5 ltr.	1	



**Sektion 7**

Bild-Nr.	Art. Nr.	Baugruppe/ Teilebezeichnung	English	Francais	Stck	Spec.:
<b>7 Kehrwalzen</b>						
D47	102236	Scheibe	Washer	Rondelle	1	8,4x30x1,2
D86	102275	Scheibe	shim	Rondelle	5	M10 DIN 125
D89	102278	Scheibe	Washer	Rondelle	8	M6 DIN 125
D96	102285	Scheibe	Washer	Rondelle	8	M8 DIN 125
D124	102313	Scheibe	Washer	Rondelle	2	M10 DIN 433
D135	102325	Sicherungsring	snap ring	circlip	4	A17 DIN 0471
D136	102326	Sg Ring	Snap-ring	Bague d'arrêt	8	DIN 472 I35
D141	102331	Sg-Ring	Snap-ring	Bague d'arrêt	2	26x1,2 DIN 472
D142	102332	Mutter	Nut	Ecrou	1	M10 DIN 555
D142	102332	Mutter	Nut	Écrou	1	M10 DIN 555
D124	102313	Scheibe	Washer	rondelle	1	11,0 DIN440R
D143	102333	Mutter	Nut	écrou	3	M6 DIN 555
D147	102337	Mutter	Nut	écrou	2	M8 DIN 555
D216	104427	Schraube	Screw	Vis	24	M6x16 DIN 912
D259	104409	Schraube	Screw	Vis	1	M8x40 DIN 912
D292	102458	Gewindestift	Screw	Vis	2	M10x16 DIN 915
D295	102462	Madenschraube	Screw	Vis	1	M6x12 DIN 915
D332	104401	Schraube	Screw	Vis	2	M8x20 DIN 933
D343	104395	Schraube	Screw	Vis	1	M6x35 DIN 933
D345	102506	Schraube	Screw	Vis	2	M8x75 DIN 0933
D369	104383	Schraube	Screw	Vis	2	M10x50 DIN 933
D413	102564	Gewindestange zur Nachstellung	Threaded spindle	Barre filetée	1	M 8x160 DIN 0976
D426	102578	Mutter	Nut	Écrou	2	M10 DIN 985
D433	102585	Mutter	Nut	écrou	8	M8 DIN 985
D500	102640	Paßfeder	Key	Clé	1	6x6x25 DIN 6885
D514	102668	Spannhülse	Sleeve	Douille e serrage	6	8x50 DIN 7346
D540	102695	Schraube	Screw	Vis	8	M8x20 DIN 7984
D562	102721	Scheibe	Washer	Rondelle	2	M4 DIN 9021
701	104202	Walzenantriebsmotor	Motor: mainbruches	Moteur: Brosses centrales	1	12V, 220 U/min, 400W
703	103776	Schaumgummi	foamrubber	Caoutchouc mousse	0,2m	
704	104203	Ritzel	Sprocket	roue dentée	1	06B1 z=21
710	104205	Kettenspannarm, kpl.	Tention adjustor: chain	Bras de réglage: chaîne	1	
712	104211	Feder	Spring	Ressort	1	19/2/A
716	104206	Kettenrad	Sprocket wheel	Roue à chaîne	2	Z=15/ 06B
717	103004	Rillenkugellager	Ball-bearing	Roulement a billes	4	DIN 625/ 6000.2RS
720	104207	Kette: Walzenantrieb	Chain	Chaîne	1	06B/ 136
725	104213	Bowdenzug für Höhenverstellung	Cable	Cable	1	Lf=705 La=460
726	104215	Nachverstellerschraube (Hebelschraube)	Screw	Vis	1	
728	104216	Zusatzfeder Andruck	Spring	Ressort	1	D 166P
731	103620	Hebelschraube für Bowdenzug	Screw	Vis	1	
737	104218	Andruckfeder für Höhenverstellung	Spring	Ressort	1	D 233T-10
740	104219	Höhenverstellachse Walzen	Height adjustment main brush: left	Réglage de hauteur de brosses: gauche	1	
741	104220	Buchse auf Gewinde für Schwinge	Spacer	Entretoise	2	
742	104221	P2585032 0005M8 MD/1 Sterngriff	Screw	Vis	6	Sterngriff schwarz
743	104222	Drehhebel links	Height adjustment main brush: right	Réglage de hauteur de brosses: droite	1	
750	104223	Walzenschwinge, rechts	Adjustment plate, right	Support de brosses centrales: droite	1	
751	104224	Walzenschwinge, links	Adjustment plate, left	Support de brosses centrales: gauche	1	
752	104225	Schwenkbuchse für Kehrwalze	Support: ball-bearing	Support: roulement à billes	4	
753	104226	Mitnahmedorn	Gripper	Doigt d'entraînement	4	
754	103247	Rillenkugellager	Ball-bearing: main-brushes	Roulement a billes: brosses centrales	8	DIN 625/ 6003.2RS

762	104228	Nilos Ring	Snap-ring	Bague d'arrêt	4	6003 ZAV
765	104229	Halteflansch rechts und links	Plate	Support	2	
775	104230	Kettenrad, Walzenantrieb	Sprocket wheel	Roue à chaîne	2	Z=15/ 06B
780	104231	Walzenendstück	nose-clutch	Entraîneur	4	
790	106240/ 106241	Kehrwalze, PPN (standard)	Main-brush, PPN (standard)	Brosse centrale, PPN, (standard)	2	
		Kehrwalze, PPN (doppelreihig)	Main-brush, PPN (double row)	Brosse centrale, PPN, (double rangée)		
791	106242	Kehrwalze, Polyamid	Main-brush, Polyamid	Brosse centrale, Polyamid	2	
792	106243	Kehrwalze, PPN + Draht	Main-brush, PPN + wire	Brosse centrale, PPN + fil de fer	2	
793	106244	Kehrwalze, Natur	Main-brush, Natur	Brosse centrale, Natur	2	
796		Aufkleber Walzeneinbau	sticker	autocollant	1	





**Sektion 8**

Bild-Nr.	Nr.	Baugruppe/ Teilebezeichnung	English	Francais	Stck	Spec.:
<b>8 Seitenbesen</b>						
D47	102236	Scheibe	Washer	Rondelle	2	8,4x30 HN5010
D86	102275	Scheibe	Washer	Rondelle	2	M10 DIN 125
D114	102303	Flügelschraube	wing nut	écrou à oreilles	2	M6x16 DIN 316
D127	102316	Sicherungsring	snap ring	circlip	2	A10 DIN471
D143	102333	Mutter	Nut	Ecrou	22	M6 DIN 555
D150	102340	Mutter	Nut	Ecrou	6	M8 DIN 555
D216	104427	Schrauben	Screw	Vis	18	M6x16 DIN 912
D264	104407	Schraube	Screw	Vis	4	M6x45 DIN 912
D332	104401	Schraube	Screw	Vis	2	M8x20 DIN 933
D338	104398	Schraube	Screw	Vis	2	M8x25 DIN 933
D339	104397	Schraube	Screw	Vis	2	M8x50 DIN 933
D433	102585	Mutter	Nut	Ecrou	2	M8 DIN 985
D475	102629	Zahnscheibe	external lock washer	rondelle	2	M6 DIN 6798
D564	102723	Scheibe	Washer	Rondelle	4	M6 DIN 9021
198	103271	Starlock D= 10	Locking washer	Rondelle de sécurité	8	D=10
801	103904	Knauf zur Verstellung	Handle	Poignée	2	
802	104237	Bowdenzug	Cable	Cable	2	D=2/ L=355
805	104238	Seitenbesenstellblech links	Adjustment plate: side brush right	Tôle de réglment: brosse latérale droite	1	
806	104239	Seitenbesenstellblech rechts	Adjustment plate: side brush left	Tôle de réglment: brosse latérale gauche	1	
810	104240	Seitenbesenabdeckung	Cover: motor: side-brush left	Couvercle: moteur: brosse latérale gauche	2	
816	104241	Schwinge kpl. für linken Seitenbesen	Holder: side-brush left	Bras de brosse latérale gauche	1	
817	104242	Schwinge kpl. für rechten Seitenbesen	Holder: side-brush right	Bras de brosse latérale droite	1	
820	104246	Seitenbesengetriebemotor links	Motor: side-brush left	Moteur: brosse latérale gauche	1	12V, 90U/min, 90W
821	104248	Seitenbesengetriebemotor rechts	Motor: side-brush right	Moteur: brosse latérale droite	1	12V, 90U/min, 90W
822	104250	Motorflanschblech links	Fixing plate: motor: side brush left	Tôle de fixation: moteur: brosse latérale gauche	1	
823	104251	Motorflanschblech rechts	Fixing plate: motor: side brush right	Tôle de fixation: moteur: brosse latérale droite	1	
830	104252	Untere Schwenkachse	Axle	Axe	2	lg= 130 D 10
837	100725	SB-Flansch	Support: side-brush	Support: brosse latérale	2	
845	104256	Seitenbesenbürste, PPN (standard)	Side-brush, PPN (standard)	Brosse latérale, PPN (standard)	2	
846	104258	Seitenbesenbürste, Polyamid	Side-brush, Polyamid	Brosse latérale, Polyamid	0	
847	104259	Seitenbesenbürste, PPN + Draht	Side-brush, PPN + wire	Brosse latérale, PPN + fil de fer	0	
848	104260	Seitenbesenbürste, natur	Side.brush, natur		0	