

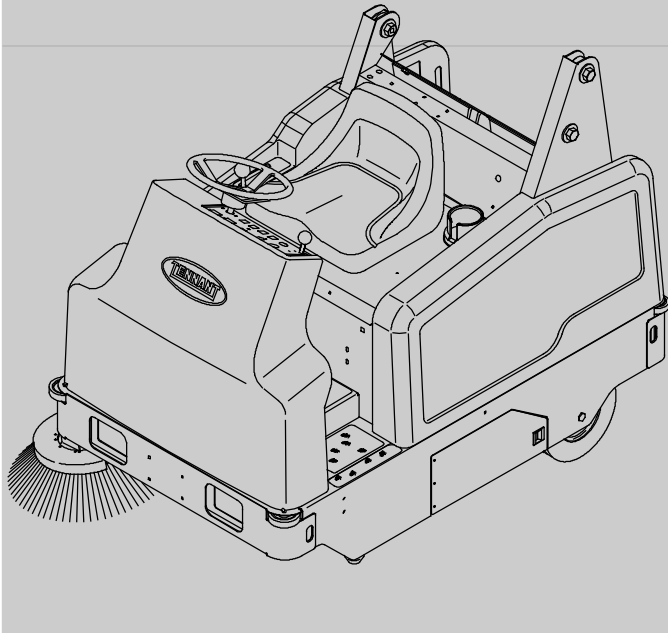
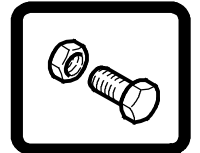


# 6200

(Battery)

Sweeper  
Kehrmaschine  
Balayeuse

Parts Manual  
Ersatzteil Katalog  
Manuel des Pièces



For the latest Parts manuals and other  
language Operator manuals, visit:

[www.tennantco.com/manuals](http://www.tennantco.com/manuals)

330416  
Rev. 14 (11-2013)



When ordering replacement parts, use the illustrated parts list in this manual. Before ordering parts or supplies, be sure to have your machine model number and serial number available. Parts and supplies may be ordered online, by phone or mail from any authorized parts and service center, distributor or from any of the manufacturer's subsidiaries.

This machine will provide excellent service. However, the best results will be obtained at minimum costs if:

- The machine is operated with reasonable care.
- The machine is maintained regularly - per the machine maintenance instructions provided.
- The machine is maintained with manufacturer supplied or equivalent parts.

Jeder neuen Maschine liegt außerdem eine vollständige, illustrierte Ersatzteilliste bei. Verwenden Sie zur Bestellung von Ersatzteilen die Ersatzteilliste. Achten Sie vor der Bestellung von Ersatz-- oder Verschleißteilen darauf, dass Sie die Modell-- und Seriennummer Ihrer Maschine griffbereit haben. Ersatz-- und Verschleißteile können telefonisch oder per Mail von einem autorisierten Teile-- und Servicecenter, Vertrieb-- oder anderen Zubehörlieferanten bestellt werden.

Von der Maschine dürfen Sie hervorragende Bodenpflege-- und Reinigungsergebnisse erwarten. Beachten Sie jedoch zur Gewährleistung optimaler Ergebnisse bei minimalem Kostenaufwand die folgenden Hinweise:

- Die Maschine muss mit der gebotenen Sorgfalt bedient werden.
- Die Maschine muss regelmäßig im Abstand der in der Wartungsanweisung angegebenen Intervalle gewartet werden.
- Die Maschine muss mit Hersteller--Ersatzteilen bzw. gleichwertigen Ersatzteilen gewartet werden.

Une liste complète de pièces détachées avec illustrations accompagne également chaque nouveau modèle. Utilisez la liste de pièces détachées pour commander des pièces de rechange. Avant de commander des pièces ou des fournitures, soyez sûr d'avoir avec vous le numéro de modèle de la machine et le numéro de série. Les pièces et les fournitures se commandent par téléphone ou par courrier auprès de tout centre de dépannage agréé, de tout distributeur ou de l'une des filiales du fabricant.

Toutefois, vous obtiendrez les meilleurs résultats pour un prix de revient minimum si :

- La machine est manipulée avec un certain soin.
- La machine fait l'objet d'un entretien régulier conformément aux instructions d'entretien de ce manuel.
- L'entretien de la machine est effectué avec des pièces fournies par le fabricant ou des pièces équivalentes.

Specifications and parts are subject to change without notice.

Copyright © 1999-2003, 2005-2008, 2010, 2012, 2013 TENNANT, Printed in The Netherlands

## MACHINE DATA - MASCHINENDATEN - DONNEES DE LA MACHINE

Please fill out at time of installation for future reference

Bitte bei Inbetriebnahme als Referenzangabe ausfüllen.

A remplir au moment de l'installation à titre de référence.

Model No.- **6200**

Machine Serial Number - Maschinen Serien  
Nummer - Numéro de série de la machine -

Machine Options - Maschinen Zubehör -  
Options de la machine -

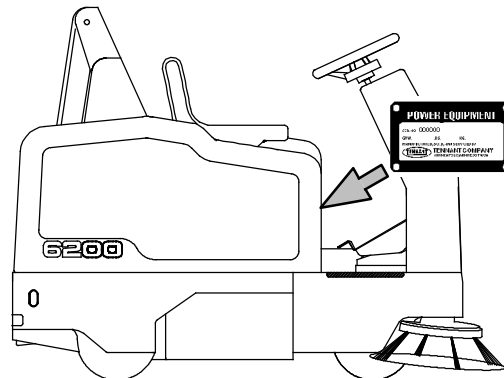
TENNANT Sales Rep. - TENNANTVertreter -  
Représentant TENNANT -

Rep. phone no. - Vertretende Telefonnummer -  
Numéro de téléphone représentatif -

Customer ID Number - Kundenzahl - Nombre  
clientèle -

Date of Installation - Inbetriebnahme Datum -  
Date d'installation -

Machine Serial Number - Maschinen Serien  
Nummer - Numéro de série de la machine



**Tennant N.V.**  
**Industrielaan 6 5405 AB**  
**P.O. Box 6 5400 AA Uden-The Netherlands**  
europe@tennantco.com  
www.tennantco.com

## HOW TO USE THIS MANUAL

This section on *HOW TO USE THIS MANUAL* will tell you how to:

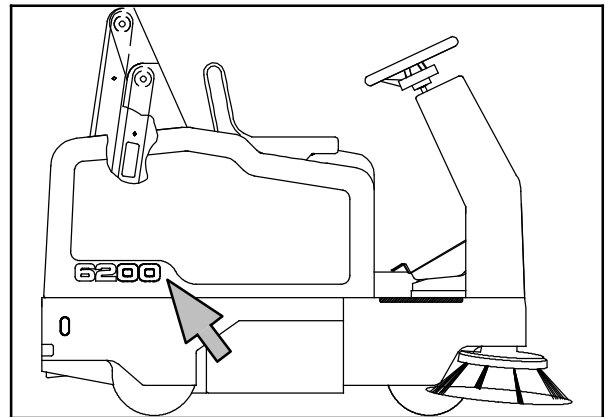
- Find important machine information for ordering correct repair parts.
- Find TENNANT part numbers.
- Order TENNANT parts and supplies.

### IMPORTANT INFORMATION

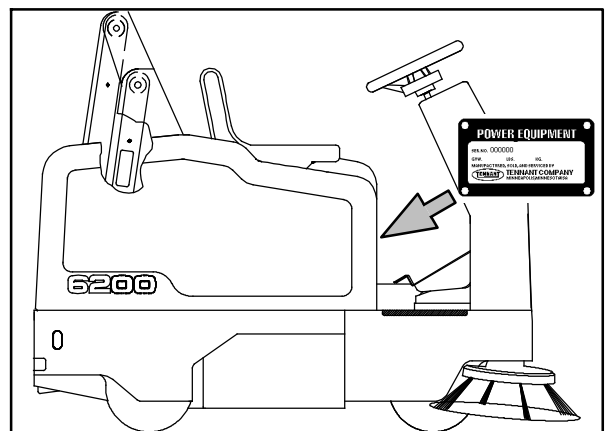
When placing an order for parts, the machine model and machine serial number are important. Refer to the *MACHINE DATA* box which is filled out during the installation of your machine. The *MACHINE DATA* box is located on the inside of the front cover of this manual.

<b>MACHINE DATA - MASCHINEN-DATEN - DONNEES CONCERNANT LA MACHINE</b> <i>Please fill out at time of installation for future reference. Bitte bei Inbetriebnahme der Maschine ausfüllen für zukünftige Referenz. Veuillez compléter au moment de la mise en service comme assistance future.</i>
Machine Model Number - 6100 Maschinen Modell - 6100 Numéro de modèle de la machine - 6100
Machine Serial Number - _____ Maschinen Serien Nummer - _____ Numéro de série de la machine - _____
Machine Options - _____ Maschinen Zubehör - _____ Options de la machine - _____
TENNANT Representative Name - _____ TENNANT Vertreter (G.Nr.) - _____ No. of salesmen representing TENNANT - _____
Customer ID Number - _____ Kunden Nummer - _____ Numéro d'identification du client - _____
Date of installation - _____ Inbetriebnahme Datum - _____ Date d'installation - _____
Manual Number - 330236 Handbuch Bestell Nummer - 330236 Manuel de service - 330236
Revision: 00 Print Number: 00 Révision: 0
Published: 7-99 Ausgabe: 7-99 Date de publication: 7-99

The model number of your machine is on the side of the machine.



The serial number of your machine is printed on the machine data plate located as shown.



# HOW TO USE THIS MANUAL

## FINDING A TENNANT PART NUMBER

This manual contains the following sections:

- HOW TO USE THIS MANUAL
- STANDARD PARTS
- OPTIONS
- BREAKDOWNS
- ENGINE BREAKDOWN
- CROSS REFERENCE

The STANDARD PARTS section lists repair parts for standard machines. They are grouped in this general order:

- General wear parts.
- Machine frame and related parts.
- Machine propelling system.
- Sweeping components.
- Electrical parts.

The OPTION section lists repair parts of options.

The BREAKDOWN section lists available repair parts of major components.

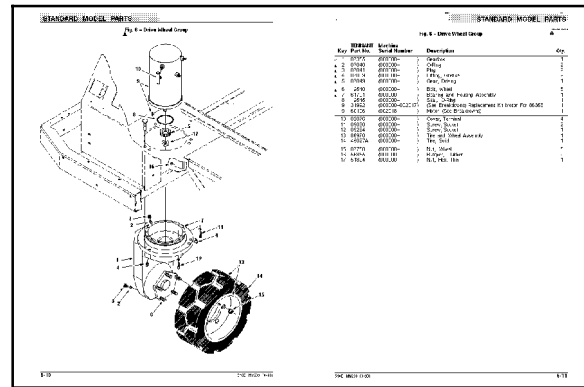
All sections in this manual consist of parts illustrations and corresponding parts lists.

The parts illustrations are numbered with **Ref** numbers which refer to corresponding parts lists.

The parts lists include a number of columns of information:

- **Ref** - column refers to the reference number on the parts illustration.  
 ▽ - indicates the part is an assembly.  
 ▲ - indicates the part is included in the assembly listed just before it.
- **Part No.** - column lists the TENNANT part number for the part.
- **Description** - column is a brief description of the part.
- **Qty.** - column lists the quantity of that part used in that area of the machine.

**NOTE:** Serial numbers are indicated at the bottom of the parts list. Serial numbers change when the machine design has been modified. The most current design of the machine is shown in the main illustration, older designs are boxed in a corner of the illustration.

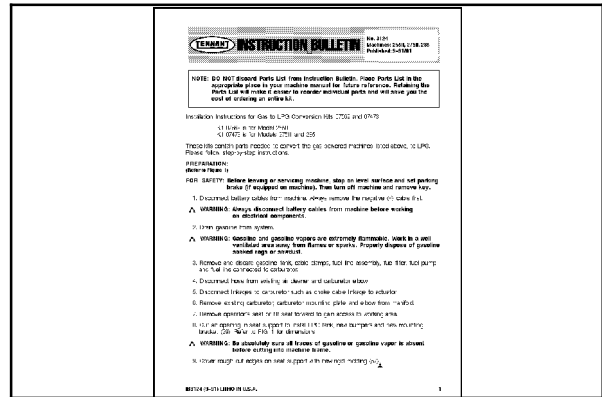


Ref.	Tennant Part No.	Description	Bezeichnung	Designation	Qty/ Zahl
1	373369	Kit, Recline, Motor, Hyd F757123	Satz, Erhebung, Motor, Hydraulik Spül	Jeu De Pièces, Hydraulique, Moteur, Hyd	1
1	373367	Pump, Hyd Piston V 1.44 R 3600	Pumpe, Hydraulik Kolben Kolbenosa 1.44	Pompe, Hydraulique Piston Cylindre Triplet	1
2	68827	Fitting, Hyd, Elbow	Fitting hydraulik	Doille hydraulique	1
3	63076	Fitting, Hyd, Elbow	Fitting hydraulik	Doille hydraulique	1
4	42223	Fitting, Hyd, Str	Armatur, Hydraulik, Gerade	Raccord, Hydraulique, Droit	1
5	47512	Fitting, Hyd, Elbow	Fitting hydraulik	Doille hydraulique	1
6	357107	Pump, Hyd Gear	Hydraulikpumpe	Pompe Hydraulique	1
7	67479	Fitting, Hyd, Elbow	Fitting hydraulik	Doille hydraulique	1
8	44936	Fitting, Hyd, Elbow	Fitting hydraulik	Doille hydraulique	1
9	46569	Screw, Hex, 38-16 X 1.25, N1	Schraube	Vis de parts	4
10	32485	Washer, Flat, 38 Sae	Unterlegscheibe, Flach, 38 Sae	Rondelle, Flat, 38 Sae	4
11	65146-1	Seal, O-ring	Dichtung	Joint	1
12	71721	Coupling	Kopplung	Accouplement	1

1) Serial number/ Seriennummer/ Numéro de Série from/ab/wal- /to- /bis (000000-xxxxxx)  
 2) Serial number/ Seriennummer/ Numéro de Série from/ab/wal- /to- /bis (xxxxxx- )

**NOTE:** If a service kit is installed on your machine, be sure to keep the **INSTRUCTION BULLETIN** which came with the kit. It contains repair parts numbers needed for ordering future parts.

**NOTE:** Fasteners used in this machine may be metric or non-metric. Take care when replacing hardware to replace with same thread size.



## PLACING AN ORDER

Orders may be placed by phone, fax, or by mail. Phone orders may need written confirmation. Follow the steps below to insure prompt delivery:

1. Identify the model number of your machine.
2. Identify the serial number of your machine.
3. Find the part number of the part you need. Do not order by page number or reference number. If you are not able to find the part number, call your TENNANT representative for help or send the old part as a sample.
4. Determine the quantity of the part you need.
5. Provide the following company information:
  - Company name
  - Customer ID Number
  - Shipping address
  - Billing address
  - First and last name of person ordering parts
  - Telephone number
  - Purchase order number
6. Provide definitive shipping instructions.

## HOW TO USE THIS MANUAL

---

Any claim for loss or damage to a shipment in transit should be filed promptly with the transportation company making the delivery. Shipments will be complete unless the packing list or order acknowledgement indicates items back ordered.

If parts received are suspected to be incorrect or defective, please contact the TENNANT representative from whom you ordered the part. They will give authorization for return and/or handle replacement shipments when required.

## BENUTZUNG DES HANDBUCHES

Der Abschnitt über *DIE BENUTZUNG DES HANDBUCHES* erläutert Ihnen die folgende Fragen:

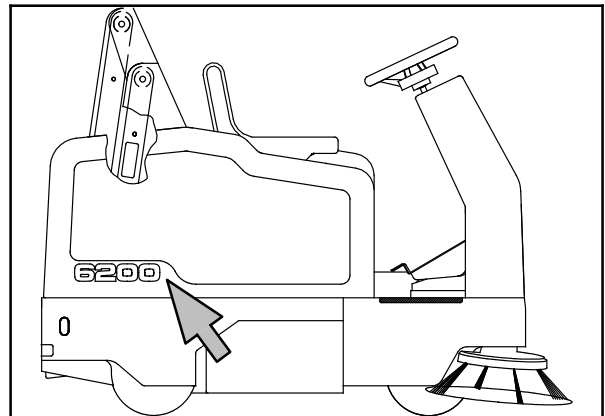
- Wie findet man wichtige Informationen über die Maschine, um die richtigen Ersatz- und Verschleißteile zu bestellen?
- Wie findet man die TENNANT Ersatzteil-Nummern?
- Wie bestellt man TENNANT Ersatzteile und Zubehör?

### WICHTIGE INFORMATION

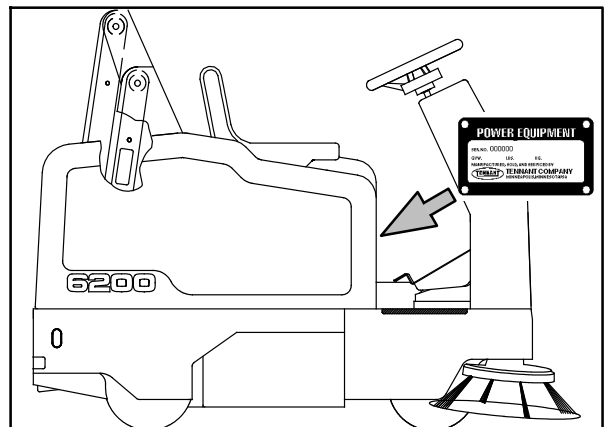
Bei der Bestellung von Ersatzteilen ist die Angabe des Maschinentyps und der Serien-Nummer sehr wichtig. Die erforderlichen Maschinendaten sind der Maschinendatei zu entnehmen, die bei der Inbetriebnahme der Maschine ausgefüllt wurde. Die Maschinendatei befindet sich auf der Innenseite des vorderen Deckblattes dieses Handbuchs.

MACHINE DATA - MASCHINEN-DATEN - DONNEES CONCERNANT LA MACHINE	
<i>Please fill out at time of installation for future reference. Bitte bei Inbetriebnahme der Maschine ausfüllen für zukünftige Referenz. Veuillez compléter au moment de la mise en service comme référence ultérieure.</i>	
Machine Model Number - 6100 Maschine Modell - 6100 Numéro de modèle de la machine - 6100	
Machine Serial Number - Maschine Serien Nummer - Numéro de série de la machine -	
Machine Options - Maschinen Zubehör - Options de la machine -	
TENNANT Representative phone no. - TENNANT Vertretung (Tel.Nr.) - No. de téléphone du représentant TENNANT -	
Customer ID Number - Kunden Nummer - Numéro d'identification du client -	
Date of Installation - Inbetriebnahme Datum - Date d'installation -	
Manual Number - 330236 Handbuch Serien Nummer - 330236 Numéro du manuel - 330236	
Revision: 00 Print Nummer: 00 Révision: 0	
Published: 7-99 Ausgabe: 7-99 Date de publication: 7-99	

Die Angabe des Maschinentyps Ihrer Maschine befindet sich an der Seite der Maschine.



Die Serien-Nummer Ihrer Maschine steht auf den Typenschild, das sich (siehe nebenstehendes Bild) an der mit Pfeil gekennzeichneten Stelle befindet.



## HERAUSFINDEN DER RICHTIGEN TENNANT ERSATZTEIL-NUMMERN

Dieses Handbuch besteht aus den folgenden Abschnitten:

- BENUTZUNG DES HANDBUCHES
- STANDARTEILE
- ZUBEHÖR
- KOMPONENTEN
- MOTOR KOMPONENTEN
- QUER-VERZEICHNIS

Der Abschnitt, STANDARDTEILE ist die Auflistung aller Ersatzteile der Standard Maschinen. Der Abschnitt ist aufgeteilt nach folgenden Gruppen:

- Allgemeine Verschleißteile
- Maschinenrahmen und zugehörige Anbauteilen
- Maschinen Antriebssysteme
- Kehrsaug Baugruppen
- Elektrische Baugruppen

Der Abschnitt ZUBEHÖR ist die Auflistung aller Ersatzteile der Sonderausstattungen.

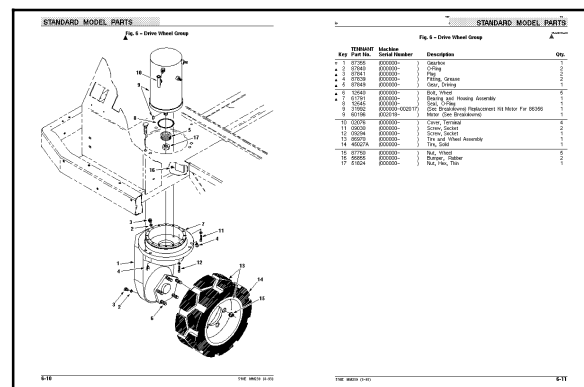
Der Abschnitt KOMPONENTEN macht Angaben über oder Verfügbare Einzelteile von Haupt-Ersatzteilen.

Alle Abschnitte dieses Handbuches bestehen aus Ersatzteilzeichnungen mit zugehörigen Ersatzteillisten.

Die Ersatzteilzeichnungen sind mit laufenden Nummern beschriftet, die in den Ersatzteillisten entsprechend erscheinen.

Die Ersatzteillisten beinhaltet eine Anzahl von Informationen:

- **Ref** - Laufende Nummer, wie in der Ersatzteil- zeichnung angegeben.
- ▽ Angabe einer Ersatzteilnummer für eine komplette Baugruppe.
- ▲ Dieses Ersatzteil ist in der vorher gekenn- zeichneten kompletten Baugruppe enthalten.
- **Part No.** - Angabe der TENNANT Bestellnummer für dieses Ersatzteil.
- **Bezeichnung** - Bezeichnung des Ersatzteiles.
- **Qty.** - Diese Spalte enthält die Angabe über die verwendete Anzahl der benötigten Ersatzteile in diesem Teil der Maschine.



Ref.	Tennant Part No.	Description	Bezeichnung	Designation	Qty/ Zahl
1	373399	KK, Repair, Motor, Hyd F/367129	Satz, Erneuerung, Motor, Hydraulik Split	Jeu De Pièces, Remplacement, Moteur, Hyd	1
1	373387	Pump, Hyd Piston V 1.44 R 3600	Pumpe, Hydraulik Kolben	Pompe, Hydraulique Piston	1
2	56827	Fitting, Hyd, Elbow	Fitting Hydraulik	Douille hydraulique	1
3	53076	Fitting, Hyd, Elbow	Fitting Hydraulik	Douille hydraulique	1
4	42223	Fitting, Hyd, Str	Armatur, Hydraulik, Gerade	Raccord, Hydraulique, Droit	1
5	47512	Fitting, Hyd, Elbow	Fitting Hydraulik	Douille hydraulique	1
6	367107	Pump, Hyd Gear	Hydraulikpumpe	Pompe Hydraulique	1
7	57479	Fitting, Hyd, Elbow	Fitting Hydraulik	Douille hydraulique	1
8	44936	Fitting, Hyd, Elbow	Fitting Hydraulik	Douille hydraulique	1
9	46559	Screw, Hex, .38-16 X 1.25, Nl	Schraube	Vis six pans	4
10	32485	Washer, Flat, .38 Sae	Unterlegscheibe, Flach, .38 Sae	Rondelle, Plat, .38 Sae	4
11	65145-1	Seal, O-ring	Dichtung	Joint	1
12	71721	Coupling	Kopplung	Accouplement	1

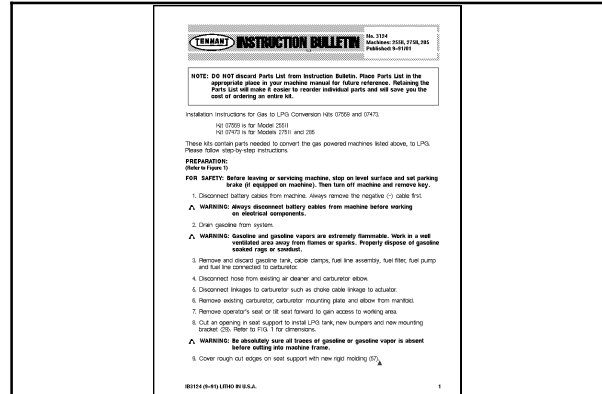
[1] Serial number/ Seriennummer/ Numéro de Serie from/ab/du-to/à (000000-xxxxxx)  
 [2] Serial number/ Seriennummer/ Numéro de Serie from/ab/du-to/à (xxxxxx- )



**HINWEIS:** Die Seriennummern sind an der Unterseite der Ersatzteilliste angegeben. Die Seriennummern ändern sich, wenn die Konstruktion der Maschine geändert wurde. Die neueste Konstruktion der Maschine wird in der Hauptabbildung wiedergegeben. Ältere Konstruktionen werden in einer Ecke der Abbildung angegeben.

**ACHTUNG:** Wenn ein Reparatursatz (z.B. SK-Satz) in die Maschine eingebaut wird, beachten Sie auf jedem Fall die Einbauanleitung, die mitgeliefert wird. Die Einbauanleitung bitte aufbewahren, da in dieser Anleitung die nötigen Ersatzteil-Nummern für zukünftige Bestellungen aufgelistet sind.

**ACHTUNG:** Befestigungen dieser Maschine können metrisch oder nicht-metrisch ausgeführt sein. Beim Ersatz von Bauteilen bitte die gleiche Gewindegröße benutzen.



## AUFGABEN EINER BESTELLUNG

Bestellungen können per Telefon, Telefax oder per Brief aufgegeben werden.

Telefonische Bestellungen sollten schriftlich bestätigt werden.

Beachten Sie die folgenden Schritte für eine korrekte und schnellstmögliche Lieferung:

1. Angabe des Maschinentyps.
2. Angabe der Seriennummer.
3. Suchen Sie die richtigen Ersatzteilnummern für das benötigte Teil heraus.  
Bitte keine Bestellungen, bei denen nur die Seitenzahl oder laufende Nummer angegeben wird. Wenn Sie Probleme haben, die richtige Ersatzteilnummer zu finden, rufen Sie die zuständige TENNANT Vertretung an, oder schicken Sie das defecte Ersatzteil als Muster.
4. Machen Sie die nötigen Angaben über die benötigte Stückzahl.
5. Machen Sie die folgenden Angaben über Ihre Firma:
  - Firmenname
  - Kundennummer
  - Lieferanschrift
  - Rechnungsanschrift
  - Vor- und Zunamen des Bestellers
  - Telefonnummer des Bestellers
  - Bestellnummer

6. Machen Sie genaue Angaben über die gewünschte Versandart.

Jede Reklamation bezüglich fehlender oder beschädigter Teile während des Transportes sind unverzüglich dem verantwortlichen Transportunternehmen zu melden. Lieferungen werden komplett ausgeliefert, es sei denn wenn auf dem Lieferschein oder der Auftragsbestätigung ein Rückstand vermerkt ist.

Wenn beim Auspacken der Ersatzteile festgestellt wird, daß die Teile falsch oder beschädigt sind, informieren Sie bitte sofort die zuständige TENNANT Vertretung, dort wird über einen schnellstmöglichen Tausch bzw. eine Ersatzlieferung entschieden.

## COMMENT UTILISER CE MANUEL

Cette partie *COMMENT UTILISER CE MANUEL* vous indiquera comment:

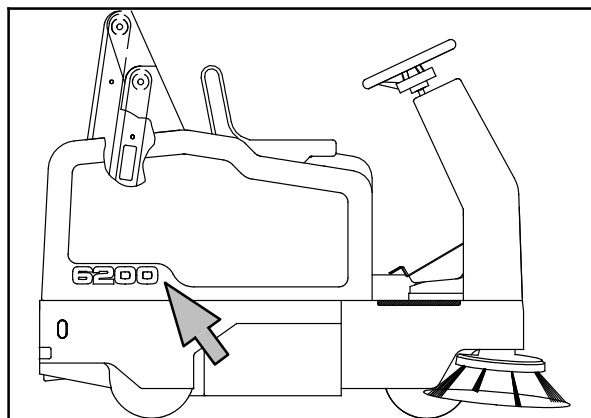
- Trouver des informations importantes concernant la machine nécessaires à commander les bonnes pièces TENNANT.
- Trouver les numéros des pièces TENNANT.
- Commander les pièces et les fournitures TENNANT.

## INFORMATIONS IMPORTANTES

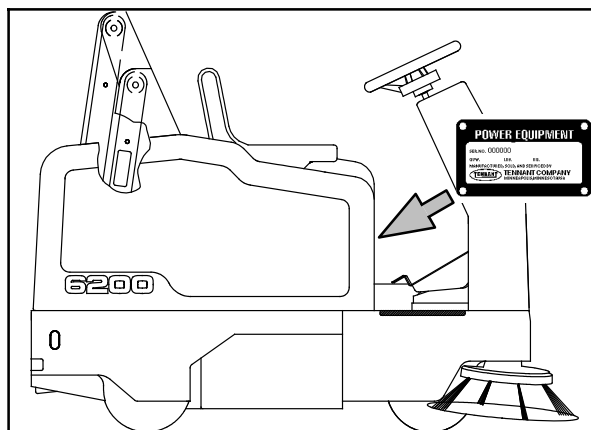
Le numéro de modèle et le numéro de série de la machine sont importants pour commander des pièces. Référez-vous au cadre des **DONNEES CONCERNANT LA MACHINE** qui a été rempli au moment de l'installation de la machine. Le cadre des **DONNEES CONCERNANT LA MACHINE** se trouve à l'intérieur de la première page de ce manuel.

MACHINE DATA - MASCHINEN-DATEN - DONNEES CONCERNANT LA MACHINE	
Please fill out at time of installation for future reference. Bitte bei Inbetriebnahme der Maschine ausfüllen für zukünftige Referenz. Veuillez compléter au moment de la mise en service comme référence ultérieure.	
Machine Model Number - 6100	
Maschinen Modell - 6100	
Numéro de modèle de la machine - 6100	
Machine Serial Number -	
Maschinen Serien Nummer -	
Numéro de série de la machine -	
Machine Options -	
Maschinen Zubehör -	
Options de la machine -	
TENNANT Representative/phone no. -	
TENNANT Vertretung (Tel./fax) -	
Ni. de téléphone du représentant TENNANT -	
Customer ID Number -	
Kunden Nummer -	
Numéro d'identification du client -	
Date of installation -	
Inbetriebnahme Datum -	
Date d'installation -	
Manual Number - 330236	
Handbuch Bestell Nummer - 330236	
Numéro du manuel - 330236	
Revision: 00	
Print Number: 00	
Revisions: 0	
Published: 7-99	
Ausgabe: 7-99	
Date de publication: 7-99	

Le numéro de modèle de votre machine se trouve sur le côté de la machine.



Le numéro de série de votre machine est imprimé sur la plaque signalétique de la machine qui se trouve à l'endroit indiqué.



## RECHERCHE DU NUMERO DE PIECE TENNANT

Ce manuel contient les parties suivantes:

- COMMENT UTILISER CE MANUEL
- PIECES STANDARD
- PIECES OPTIONS
- COMPOSANTES
- COMPOSANTES MOTEUR
- RENVOI

La partie PIECES STANDARD contient la liste des pièces de rechange des machines standard. Elles sont groupées suivant l'ordre général suivant:

- Pièces générales soumises à l'usure.
- Bâti de la machine et pièces apparentées.
- Système de traction de la machine.
- Pièces de balayeuse.
- Pièces électriques.

La partie PIECES OPTIONS passe en revue les pièces de rechange des options.

La partie COMPOSANTES donne la liste des pièces de rechange disponibles des composants principaux.

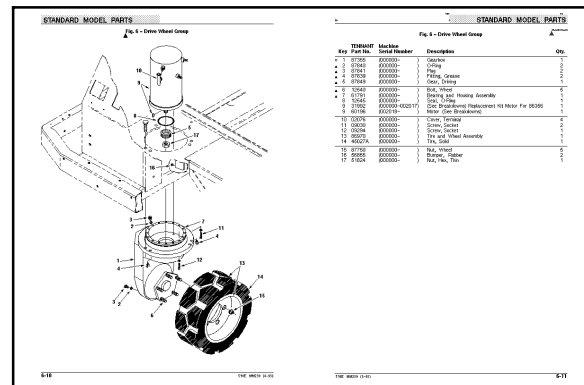
Toutes les parties du présent manuel contiennent les illustrations des pièces et les listes des pièces correspondantes.

Les illustrations des pièces sont accompagnées de numéros de référence (Réf.) qui renvoient aux listes des pièces correspondantes.

Les listes des pièces comprennent différentes colonnes contenant les informations suivantes:

- **Réf.** - colonne renvoyant au numéro de référence de l'illustration des pièces.
- ▽ Indique que la pièce est un ensemble.
- ▲ Indique que la pièce fait partie de l'ensemble cité juste avant.
- **No. de pièce** - colonne indiquant le numéro de pièce TENNANT de la pièce.
- **Designation** - colonne donnant une brève description de la pièce.
- **Qty.** colonne indiquant la quantité de la pièce dans la zone concernée de la machine.

**REMARQUE :** - Les numéros de série sont indiqués au bas de la liste de pièces détachées. Les numéros de série changent quand la version de la machine a été modifiée. La version la plus actuelle de la machine est affichée dans l'illustration principale. Les versions plus anciennes sont affichées dans un coin de l'illustration.

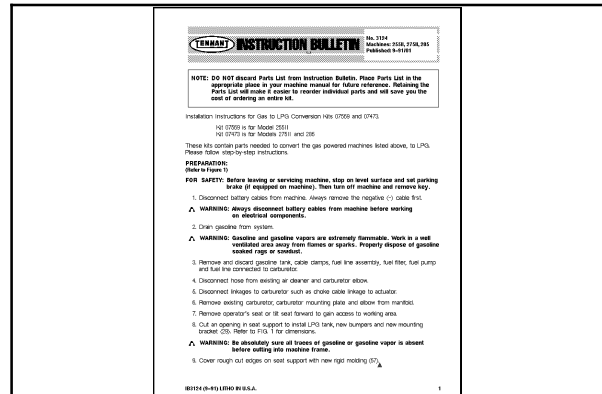


Ref.	Tennant Part No.	Description	Bezeichnung	Designation	Qty/ Zahl
1	373399	Kit, Repair, Motor, Hyd F/36/129	Satz, Erneuerung, Motor, Hydraulik Split	Jeu De Pièces, Remplacement, Moteur, Hyd	1
1	373387	Pump, Hyd Piston V 1.44 R 3500	Pumpe, Hydraulik Kolben Keilnenns 1.44	Pompe, Hydraulique Piston Coarcté Inpéd	1
2	56827	Fitting, Hyd, Elbow	Fitting Hydraulik	Doille Hydraulique	1
3	53076	Fitting, Hyd, Elbow	Fitting Hydraulik	Doille Hydraulique	1
4	42223	Fitting, Hyd, Str	Armatur, Hydraulik, Gerade	Raccord, Hydraulique, Droit	1
5	47512	Fitting, Hyd, Elbow	Fitting Hydraulik	Doille Hydraulique	1
6	367107	Pump, Hyd Gear	Hydraulikpumpe	Pompe Hydraulique	1
7	57479	Fitting, Hyd, Elbow	Fitting Hydraulik	Doille Hydraulique	1
8	44336	Fitting, Hyd, Elbow	Fitting Hydraulik	Doille Hydraulique	1
9	46569	Screw, Hex., 3/8-16 X 1.25, NI	Schraube	Vis six pans	4
10	32485	Washer, Flat, .38 Sae	Unterlegscheibe, Flach, .38 Sae	Rondelle, Flat, .38 Sae	4
11	65145-1	Seal, Oring	Dichtung	Joint	1
12	71721	Coupling	Kopplung	Accouplement	1

Serial number/ Seriennummer/ Numéro de Serie from/ab/du-to/les/à (000000-xxxxxx)  
 Serial number/ Seriennummer/ Numéro de Serie from/ab/du-to/les/à (xxxxxx- )

**REMARQUE:** Si votre machine est équipée d'un nécessaire d'entretien, veuillez à conserver le **MODE D'EMPLOI** fourni avec ce nécessaire. Il contient les numéros des pièces de rechange utiles pour recommander les pièces.

**REMARQUE:** Les éléments de fixation utilisés dans cette machine sont métriques ou non métriques. En cas de remplacement d'un élément de la machine, veuillez à utiliser le même filetage.



## COMMANDES

Les commandes peuvent être passées par téléphone, par télécopie ou par courrier. Les commandes téléphoniques doivent parfois être accompagnées d'une confirmation écrite. Veuillez suivre la procédure ci-dessous pour accélérer la livraison:

1. Précisez le numéro de modèle de votre machine.
2. Précisez le numéro de série de votre machine.
3. Recherchez le numéro de la pièce dont vous avez besoin. Ne commandez pas en spécifiant le type de la pièce, veuillez consulter votre représentant TENNANT le plus proche ou envoyer la pièce comme échantillon.
4. Déterminez la quantité de la pièce dont vous avez besoin.
5. Veuillez fournir les informations suivantes concernant votre société:
  - Nom de la société
  - Numéro d'identification du client
  - Adresse d'expédition
  - Adresse de facturation
  - Nom et prénom du responsable des commandes de pièces.
  - Numéro de téléphone

6. Précisez les instructions d'envoi définitives.

Toute réclamation concernant la perte ou l'avarie d'un envoi doit être déposée dans les plus brefs délais auprès de la compagnie de transport qui a livré les marchandises.

Les envois sont en principe complets à moins que la note de colisage ou le récépissé de commande n'indique que certains articles ne sont pas disponibles.

Si les pièces reçues ne correspondent pas à la commande ou présentent un défaut, veuillez contacter le représentant TENNANT chez qui vous avez commandé les pièces. Celui-ci donnera l'autorisation de retourner les marchandises et/ou de les faire remplacer, le cas échéant.

**CONTENTS**

**INHALTSVERZEICHNIS  
TABLE DES MATIERES**

**PAGE/  
SEITE/  
PAG**

Fig. 1 - General Recommended Maintenance Items Allgemein empfohlene Wartungspositionen Entretiens généraux recommandés .....	2-4
Fig. 2 - Replacement Brushes Ersatzbürsten Brosses de rechange .....	2-6
Fig. 3 - Main Frame Group Hauptfahrgestell-Gruppe Groupe châssis .....	2-8
Fig. 4 - Brush Doors Group Bürsten-Klappen-Gruppe Groupe portes de brosse .....	2-10
Fig. 5 - Seat and Shroud Group Sitz-und Abschirmblech-Gruppe Groupe siège et protection .....	2-12
Fig. 6 - Steering Group Lenkungs-Gruppe Groupe direction .....	2-16
Fig. 7 - Instrument Panel Group Armaturenbrett-Gruppe Groupe tableau de bord .....	2-18
Fig. 8 - Electrical Panel Group Elektrik-Schaltfeld-Gruppe Assemblage tableau électrique .....	2-20
Fig. 9 - Front Wheel Pivot Group (6200 0001 - 1068) Vorderradgelenk-Gruppe (6200 0001 - 1068) Groupe rotule roue avant (6200 0001 - 1068) .....	2-24
Fig. 10 - Front Drive Wheel Group (6200 0001 - 1068) Vorderantrieb-Rad-Gruppe (6200 0001 - 1068) Groupe roues motrices avant (6200 0001 - 1068) .....	2-26
Fig. 11 - Front Drive Wheel Group (6200 1069 - ) Vorderantrieb-Rad-Gruppe (6200 1069 - ) Groupe roues motrices avant (6200 1069 - ) .....	2-28
Fig. 12 - Brake Group (6200 0001 - 1068) Brems-Gruppe (6200 0001 - 1068) Groupe frein (6200 0001 - 1068) .....	2-30
Fig. 13 - Directional Pedal Group (6200 0001 - 1050) Fahrpedal-Gruppe (6200 0001 - 1050) Groupe pedale de direction (6200 0001 - 1050) .....	2-32
Fig. 14 - Directional and Brake Pedals Group (6200 1051- ) Fahrpedal-und Brems-Gruppe (6200 1051 - ) Groupe pedale de direction et frein(6200 1051 - ) .....	2-34
Fig. 15 - Rear Wheel Group Heckrad-Gruppe Groupe roue arrière .....	2-36
Fig. 16 - Main Brush Skirts Group Hauptbürsten-Schürzen-Gruppe Groupe jupes de la brosse principale .....	2-38
Fig. 17 - Main Brush Front Flap Group Hauptbürsten-Vorderklappen-Gruppe Groupe jupes de la brosse principale .....	2-40
Fig. 18 - Main Brush Idler Group Hauptbürsten-Leerlaufnaben-Gruppe Groupe pignon de renvoi de la brosse principale .....	2-42

# STANDARD PARTS - STANDARDTEILEN - PIÈCES STANDARD

CONTENTS	PAGE/
INHALTSVERZEICHNIS	SEITE/
TABLE DES MATIERES	PAG
Fig. 19 - Main Brush Drive Group Kehrwalzeantrieb-Gruppe Groupe entraînement de la brosse principale .....	2-44
Fig. 20 - Side Brush Lift Group Seitenbürsten-Hebe-Gruppe Groupe levage de la brosse latérale .....	2-46
Fig. 21 - Side Brush Motor Group Seitenbürsten-Motorgruppe Groupe moteur de la brosse latérale .....	2-48
Fig. 22 - Vacuum Fan Group Vakuumgebläse-Gruppe Groupe extracteur .....	2-50
Fig. 23 - Hopper and Filter Box Group Behälter-und Filterbox-Gruppe Ensemble bac à déchets et corps de filtre .....	2-54
Fig. 24 - Hopper Lift Arms Group Kehrichtbehälter-Hebearm-Gruppe Groupe bras de lavage de la trémie .....	2-56
Fig. 25 - Hopper Dump Door Group Kehrichtbehälter-und Entleerungsklappen-Gruppe Groupe porte de vidange de la trémie .....	2-58
Fig. 26 - Hydraulic Hopper Lift Group Hydraulieköl-Kehrichtbehälter-Hebeautomatik-Gruppe Groupe système de levage de la trémie hydrauliques .....	2-60
Fig. 27 - Battery Cable Group Batterie-Kabel-Gruppe Ensemble câbles batterie .....	2-62
Fig. 28 - Hydraulic Schematic Hydraulik-Schema Schéma du système hydraulique .....	2-64
Fig. 29 - Electrical Schematic (6200530 0001 - 0078) Elektroschaltbild (6200530 0001 - 0078) Schéma Électrique (6200530 0001 - 0078) .....	2-66
Fig. 30 - Electrical Schematic (6200530 0079 - 1068) Elektroschaltbild (6200530 0079 - 1068) Schéma Électrique (6200530 0079 - 1068) .....	2-68
Fig. 31 - Electrical Schematic (6200 1069 - ) Elektroschaltbild (6200 1069 - ) Schéma Électrique (6200 1069 - ) .....	2-70
Fig. 32 - Wire Harnesses Group Kabelstrang-Gruppe Groupe faisceau de fils .....	2-72
Fig. 33 - Label Group Aufkleber-Gruppe Groupe autocollants .....	2-89





# STANDARD PARTS - STANDARDTEILEN - PIÈCES STANDARD

E

**Fig. 1 - General Recommended Maintenance Items —  
Allgemein empfohlene Wartungspositionen — Entretien généraux recommandés**

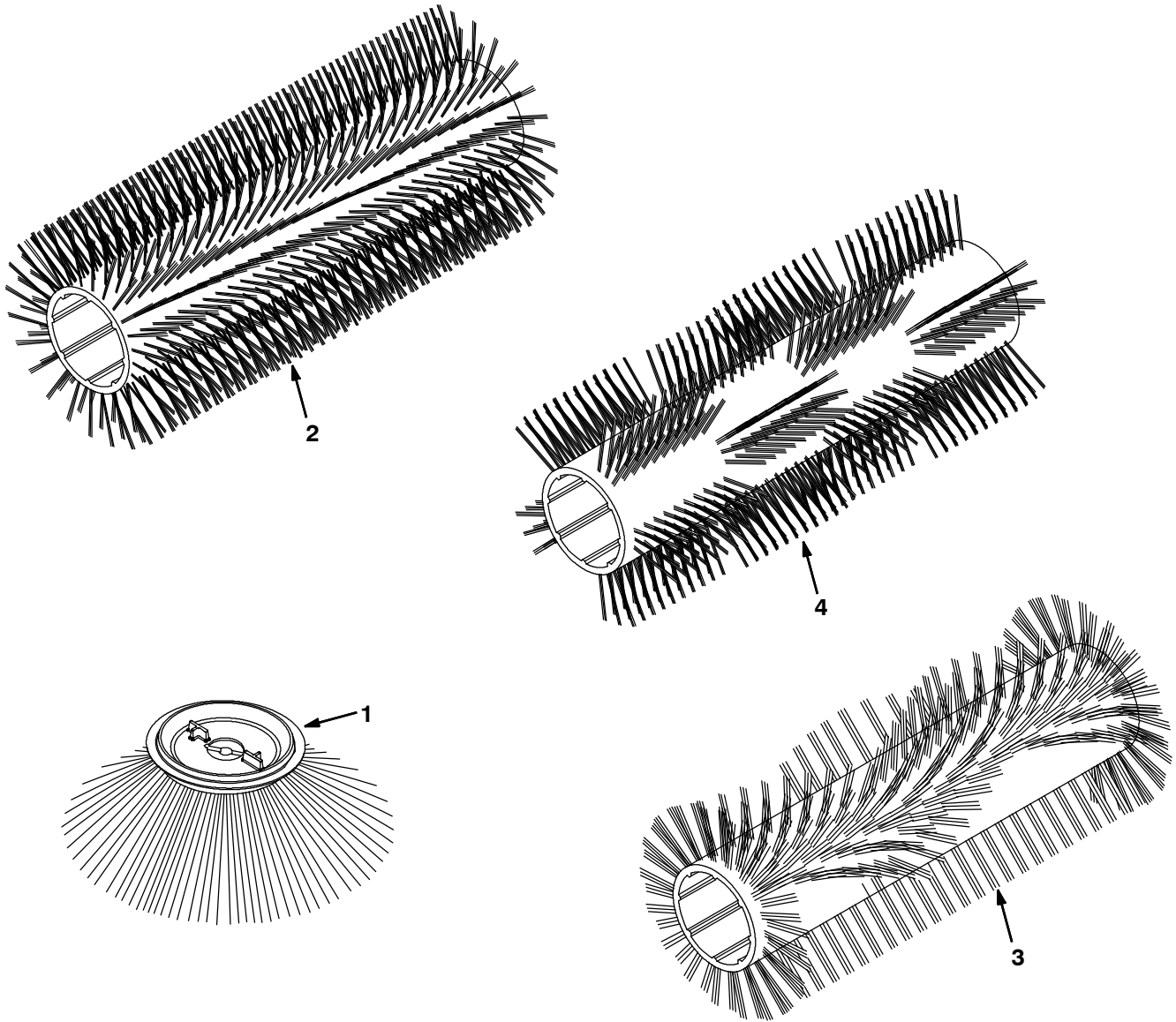
Ref.	Part No.	Description	Bezeichnung	Designation	Qty/ Zahl
▽	383734	Kit, Perf, Sweeper, [6200 E]	Gepäck, Leistung, Fegemaschine, [6200 E]	Jeu De Pièces, performance, balayeuse, [6200 E]	1
▲	83189	Kit, Replmt, Knob Assy, [6100]	Satz, Erneuerung, Knopf Aufbau, [6100]	Jeu De Pièces, Remplacement, Bouton Asse	2
▲▽	83038	Kit, Replmt, Bearing, Vacuum Fan, [6100]	Satz, Erneuerung, Lager, Vakuum Ventila	Jeu De Pièces, Remplacement, Palier, As	1
▲▲	81838	Housing, Brg, Vacfan	Gehäuse, Lager, Saugventilator	Boîtier, Palier, Extracteur	1
▲▲	81830	Bearing, Ball, 0.47b 1.26d 0.39w	Lager, Kugel, 0.47b (Bohrung) 1.26d. 0.3	Palier, Rotule, 0.47a 1.26dia 0.39de Lar	2
▲▲	1039403	Shaft, Drive, Vacfan	Welle, Fahrer, Saugventilator	Axe, Conducteur, Extracteur	1
▲▲	41722	Washer, 0.52b 0.90d .07, Stl, Pl	Unterlegscheibe, 0.52b (Bohrung) 0.90d.	Rondelle, 0.52a 0.90dia .07, Acier, Pla	1
▲	360275	Shoe Assy, Brake, 180 X 30mm	Schuh Aufbau, Bremse, 180 X 30mm	Patin De Frein Assemblage, Frein, 180 X	2
▲	383861	Belt, V, [3] 33.9l	Band, Keilriemen, [3] 33.9länge	Courroie, Courroie Trapézoïdale, [3]	1
▲	384102	Belt, V, [3] 50.0l	Band, Keilriemen, [3] 50.0länge	Courroie, Courroie Trapézoïdale, [3]	1
▲	1037210	Filter Pkg, Dust, Panel 75plts	Filtereinsatz	Filtre a poussiere	1
▲	81748	Skirt, Side, Lh	Schürze	Jupe	1
▲	08712	Nut, Hex, Lock, M06 X 1.0, NI, Ss	Mutter, Sechskant, Schloß, M06 X 1.0, Ny	Ecrou, Hexagonal, Verrou, M06 X 1.0, Nyl	10
▲	81715	Skirt, Side, Rh	Schürze	Jupe	1
▲	383522	Skirt, Recirculation, Rear	Schürze, Rezirkulation	Jupe, Recirculation	1
▲	361339	Screw, Hex, M06 X 1.0 X 16, Fmg	Schraube, Sechskant, M06 X 1.0 X 16, F	Vis, Hexagonal, M06 X 1.0 X 16, Conver	3
▲	222159	Screw, Hex, M06 X 1.0 X 25, Fmg	Schraube, Sechskant, M06 X 1.0 X 25, F	Vis, Hexagonal, M06 X 1.0 X 25, Conver	1
▲	383523	Skirt, Recirculation	Schürze, Rezirkulation	Jupe, Recirculation	1
▲	360821	Screw, Flt, M08 X 1.25 X 16, 10.9	Schraube, Flach, M08 X 1.25 X 16, 10.9	Vis, Plat, M08 X 1.25 X 16, 10.9	5
▲	383653	Skirt, Recirculation, Front	Schürze, Rezirkulation	Jupe, Recirculation	1
▲	361339	Screw, Hex, M06 X 1.0 X 16, Fmg	Schraube, Sechskant, M06 X 1.0 X 16, F	Vis, Hexagonal, M06 X 1.0 X 16, Conver	7
▲	383519	Skirt, Front	Schürze	Jupe	1
▲	08712	Nut, Hex, Lock, M06 X 1.0, NI, Ss	Mutter, Sechskant, Schloß, M06 X 1.0, Ny	Ecrou, Hexagonal, Verrou, M06 X 1.0, Nyl	5
▲	383659	Skirt, Side	Schürze	Jupe	2
▲	361339	Screw, Hex, M06 X 1.0 X 16, Fmg	Schraube, Sechskant, M06 X 1.0 X 16, F	Vis, Hexagonal, M06 X 1.0 X 16, Conver	2
▲	30013	Washer, Flat, .31 Fender	Unterlegscheibe, Flach, .31 Schutzhaube	Rondelle, Plat, .31 Aile	4
▲	17288	Screw, Btn, M08 X 1.25 X 35, Ss	Schraube, Abdeckung, M08 X 1.25 X 35, E	Vis, Bouton, M08 X 1.25 X 35, Acier Ino	2
▲	08713	Nut, Hex, Lock, M08 X 1.25, NI, Ss	Mutter, Sechskant, Schloß, M08 X 1.25, Ny	Ecrou, Hexagonal, Verrou, M08 X 1.25, Nyl	2
▲	1015271	Seal, Afmkt, Bulb, Str, 0.76, 0.93w 08ft	Dichtung, Wulst, Gerade, 0.76loch .93bre	Joint, Bourrelet, Droit, 0.76trou .93de	1
▲	1015272	Seal, Afmkt, Bulb, Str, 0.76, 0.93w 03ft	Dichtung, Wulst, Gerade, 0.76loch .93bre	Joint, Bourrelet, Droit, 0.76trou .93de	1
▲	1015274	Seal, Afmkt, Bulb, Str, 0.76, 0.93w 01ft	Dichtung, Wulst, Gerade, 0.76loch .93bre	Joint, Bourrelet, Droit, 0.76trou .93de	2
▲	1015272	Seal, Afmkt, Bulb, Str, 0.76, 0.93w 03ft	Dichtung, Wulst, Gerade, 0.76loch .93bre	Joint, Bourrelet, Droit, 0.76trou .93de	1

# PIÈCES STANDARD - STANDARDTEILEN - STANDARD PARTS

**Fig. 1 - General Recommended Maintenance Items —  
Allgemein empfohlene Wartungspositionen — Entretien généraux recommandés**

Ref.	Part No.	Description	Bezeichnung	Designation	Qty/ Zahl
▽	398333	Kit, Maint, 800hr [6200 E]	Gepäck, 800 Stunde [6200 E]	Jeu de pièces, 800 heure [6200 E]	1
▲	83189	Kit, Replmt, Knob Assy, [6100]	Satz, Erneuerung, Knopf Aufbau, [6100]	Jeu De Pièces, Remplacement, Bouton Asse	1
▲	384023	Kit, Skirt, [6200]	Satz, Schürze, [6200]	Jeu De Pièces, Jupe, [6200]	1
▲	383445	Seal, Hppr, Lip	Dichtung, Kehrrechtbehälter, Kante	Joint, Trémie, Lèvre	1
▲	1015271	Seal, Afmkt, Bulb, Str, 0.76, 0.93w 08ft	Dichtung, Wulst, Gerade, 0.76loch .93bre	Joint, Bourrelet, Droit, 0.76trou .93de	1
▲	1015272	Seal, Afmkt, Bulb, Str, 0.76, 0.93w 03ft	Dichtung, Wulst, Gerade, 0.76loch .93bre	Joint, Bourrelet, Droit, 0.76trou .93de	1
▲	1015274	Seal, Afmkt, Bulb, Str, 0.76, 0.93w 01ft	Dichtung, Wulst, Gerade, 0.76loch .93bre	Joint, Bourrelet, Droit, 0.76trou .93de	2
▲	1015272	Seal, Afmkt, Bulb, Str, 0.76, 0.93w 03ft	Dichtung, Wulst, Gerade, 0.76loch .93bre	Joint, Bourrelet, Droit, 0.76trou .93de	1
▲	83038	Kit, Replmt, Bearing, Vacuum Fan, [6100]	Satz, Erneuerung, Lager, Vakuum Ventila	Jeu De Pièces, Remplacement, Palier, As	1
▲	360275	Shoe Assy, Brake, 180 X 30mm	Schuh Aufbau, Bremse, 180 X 30mm	Patin De Frein Assemblage, Frein, 180 X	2
▲	384102	Belt, V, [3] 50.0l	Band, Keilriemen, [3] 50.0länge	Courroie, Courroie Trapézoïdale, [3]	1
▲	383861	Belt, V, [3] 33.9l	Band, Keilriemen, [3] 33.9länge	Courroie, Courroie Trapézoïdale, [3]	1
▲	1037210	Filter Pkg, Dust, Panel 75plts	Filtereinsatz	Filtre a poussiere	1
	83269	Bag, Vac Wand (10 Bags)	Beutel, Saugrohr	Sac, Tube d'aspiration	1
	83289	Hose, Flex	Schlauch, Flexibel, Vakuum, 2.0d. 24.	Tuyau, Fil Souple, Aspiration, 2.0dia	1
	1057707	Oil, Hyd [El, Iso 32, 01gal]	Öl, Hydraulik	Huile, Hydraulique	1
	1057708	Oil, Hyd [El, Iso 32, 05gal]	Öl, Hydraulik	Huile, Hydraulique	1

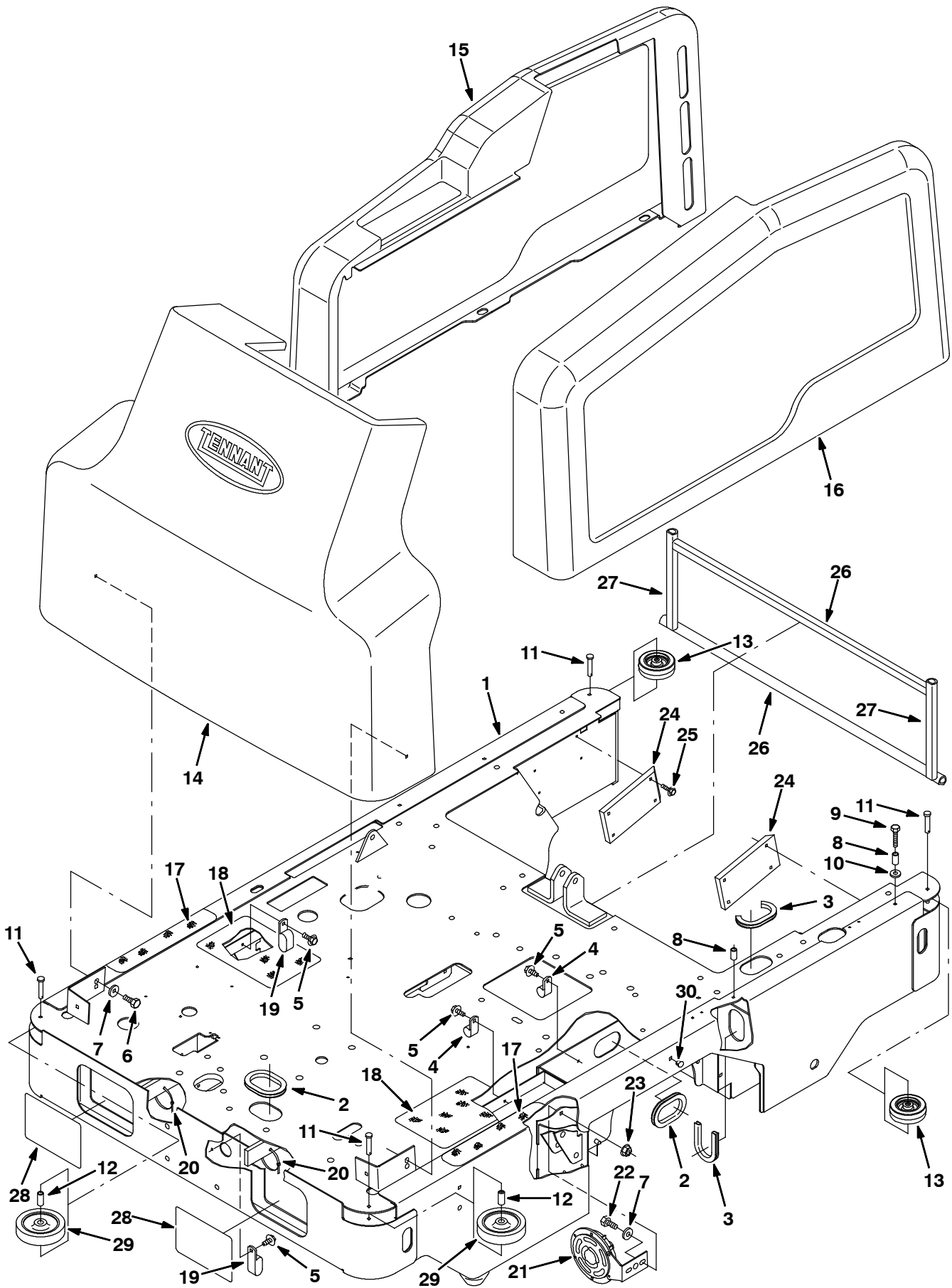
**Fig. 2 - Replacement Brushes — Ersatzbürsten — Brosses de rechange**



**Fig. 2 - Replacement Brushes — Ersatzbürsten — Brosses de rechange**

<b>Ref.</b>	<b>Part No.</b>	<b>Description</b>	<b>Bezeichnung</b>	<b>Designation</b>	<b>Qty/ Zahl</b>
1	383753	Brush, Disk, Sweep, 20.5d, Pp, 2 Row	Bürste, Scheibe	Brosse, Disque	1
1	384474	Brush, Disk, Sweep, 20.5d, Pp, 3 Row	Bürste, Scheibe	Brosse, Disque	1
1	384068	Brush, Disk, Sweep, 20.5d, Poly-P	Bürste, Scheibe	Brosse, Disque	1
2	383487	Brush, Swp, 28L, 8 Sr, Pp ,Spl	Bürste, , 28länge, 8	Balai, Balayer, 28de Long, 8	1
2	383993	Brush, Swp, 28L, 8 Sr, Umx	Bürste, , 28länge, 8	Balai, Balayer, 28de Long, 8	1
3	383992	Brush, Swp, 28L, Wedge, Pp	Bürste, , 28länge, 8	Balai, Balayer, 28de Long, 8	1
4	370049	Brush, Swp, 28L, Window, Pyp, Spl	Bürste, , 28länge	Balai, Balayer, 28de Long	1

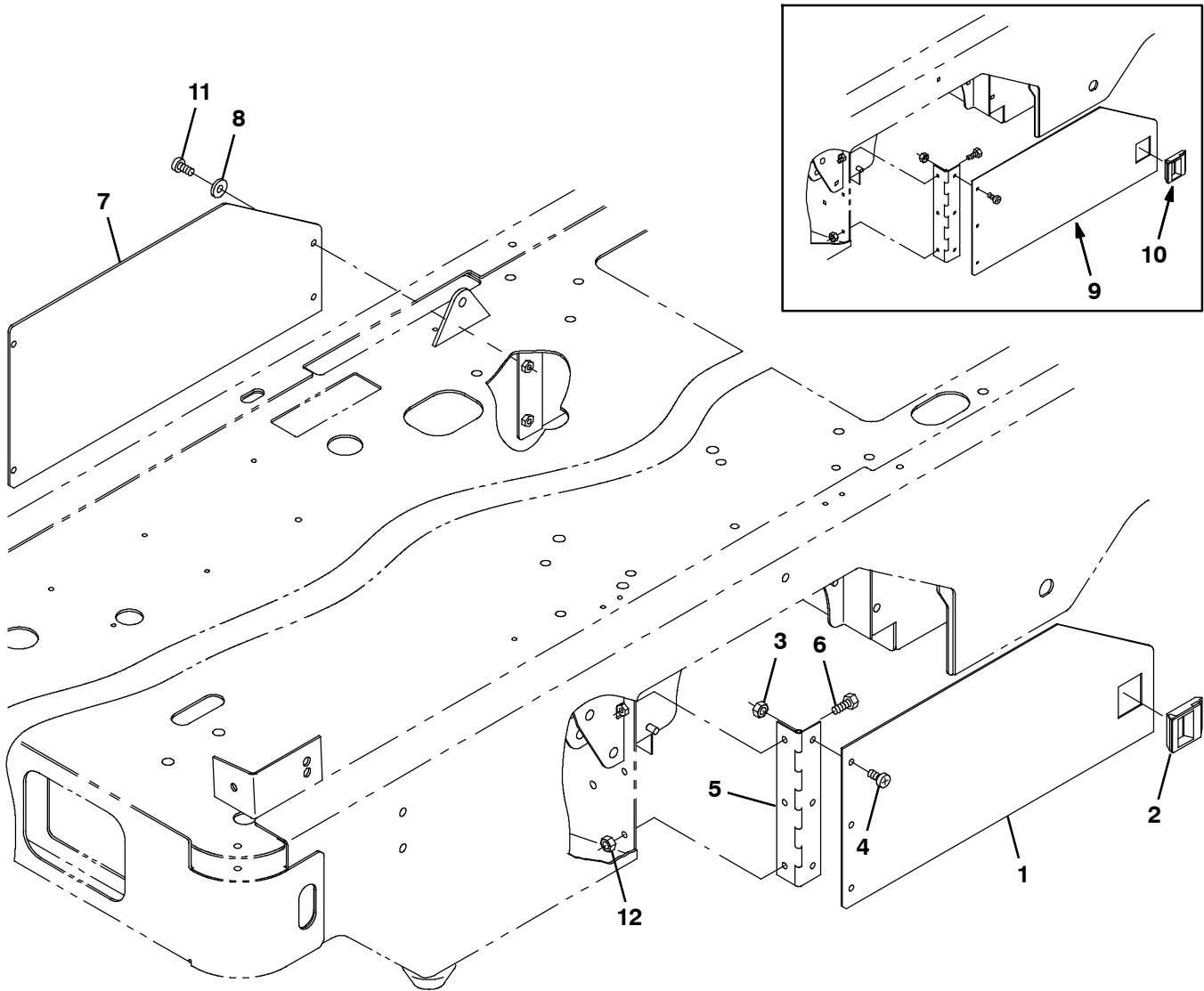
**Fig. 3 - Main Frame Group — Hauptfahrgestell-Gruppe — Groupe châssis**



**Fig. 3 - Main Frame Group — Hauptfahrzeuggestell-Gruppe — Groupe châssis**

<b>Ref.</b>	<b>Part No.</b>	<b>Description</b>	<b>Bezeichnung</b>	<b>Designation</b>	<b>Qty/ Zahl</b>
1	384213	Frame Wldt, Main, [6200]	Gestell , Haupt-, [6200]	Châssis , Principal, [6200]	1
2	62595-16	Molding, Trim, 11-14ga, 8.50	FormgußProfil, Zurechtmachen	Pièce Moulée, Garniture	2
3	57569	Molding, Trim, 11-14ga, 6.75	FormgußProfil, Zurechtmachen	Pièce Moulée, Garniture	1
4	40678-1	Clamp, Cable	Kabelschelle	Attache cable	3
5	361339	Screw, Hex 6x 1.0 16 Pltd	Schraube, Sechskant 6x = Mal 1.0 16 Metallisiert	Vis, Hexagonal 6x 1.0 16 Plaqué	6
6	16735	Screw, Hex, M08-1.25 X 16	Schraube, Sechskant	Vis, Hexagonal	2
7	32491	Washer, Flat, .31 Hard	Unterlegscheibe, Flach, .31 Hart	Rondelle, Plat, .31 Dur	3
8	222496	Sleeve	Buchse	Manchon	2
9	06947	Screw, Hex, M06-1.0 X 40	Schraube, Sechskant	Vis, Hexagonal	2
10	32490	Washer, Flat, .25 Hard	Unterlegscheibe, Flach, .25 Hart	Rondelle, Plat, .25 Dur	2
11	81581	Pin	Stift	Goupille	4
12	383910	Sleeve, .318b .437d 1.15l	Buchse, .318b (Bohrung) .437d./ O 1.15länge	Manchon, .318a .437dia 1.15de Long	2
13	1014918	Wheel, Rbr, 3" X 1" W/Bush- ing	Rad, Gummi, 3"X1" Breit/Durchführung	Roue, Caotchouc, 3"X1" De Large/Bague	2
14	383561	Shroud, Front	Abdeckhaube, Vorderseite	Tablier, Avant	1
15	384150	Shroud, Rh, [6200]	Abdeckhaube, Rechts, [6200]	Tablier, Droit, [6200]	1
16	384151	Shroud, Lh, 6200	Abdeckhaube, Links, 6200	Tablier, Gauche, 6200	1
17	58819	Pad	Schutzscheibe	Patin	2
18	32646	Floor Tread, Anti-Slip	Bodenmatte	Renfort de sol	2
19	09570	Clamp	Klemme	Attache	3
20	49266	Tie, Cable,[ 7.50]L,[1.75d]Max	Spannstrebe	Serre-cable	2
21	369702	Horn, 36vdc	Hupe, 36vgs	Avertisseur, 36vcc	1
22	16931	Screw, Hex, M08-1.25 X 20	Schraube, Sechskant	Vis, Hexagonal	1
23	07791	Nut, Hex, Flange, M08-1.25	Sechskantmutter	Écrou Hexagonal	1
24	384071	Plate, Poly, Slide	Platte	Plaque	2
25	222159	Screw, Hex, Fmg, M06-1.0 X 25	Schraube, Sechskant	Vis, Hexagonal	8
26	1015272	Seal, Afmkt, Bulb, Str, 0.76, 0.93w 03ft	Dichtung, Wulst, Gerade, 0.76loch .93bre	Joint, Bourrelet, Droit, 0.76trou .93de	2
27	1015274	Seal, Afmkt, Bulb, Str, 0.76, 0.93w 01ft	Dichtung, Wulst, Gerade, 0.76loch .93bre	Joint, Bourrelet, Droit, 0.76trou .93de	2
28	384270	Label, Headlight	Aufkleber	Autocollant	2
29	81580	Wheel, 4.000 Dia	Rad, 4.000 Durchmesser	Roue, 4.000 Diamètre	2
30	01314	Button, Plug	Kerzen-Knopf	Bouchon	6

**Fig. 4 - Brush Doors Group — Bürsten-Klappen-Gruppe — Groupe portes de brosse**





**Fig. 4 - Brush Doors Group — Bürsten-Klappen-Gruppe — Groupe portes de brosse**

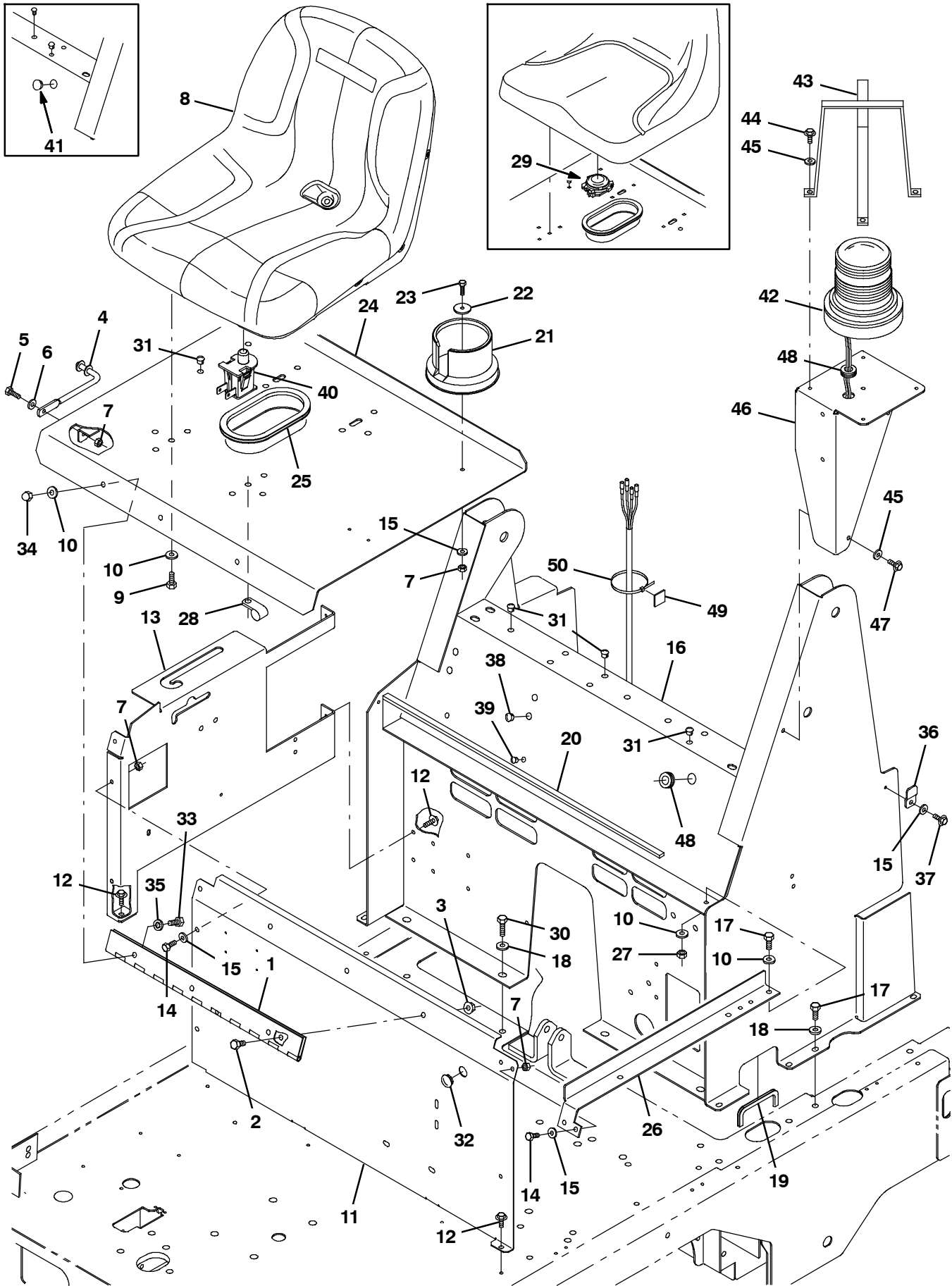
	<b>Ref.</b>	<b>Part No.</b>	<b>Description</b>	<b>Bezeichnung</b>	<b>Designation</b>	<b>Qty/ Zahl</b>
▽		384289	② Door Assy, Brush, Lh	Klappe Aufbau, Bürste, Links	Porte Assemblage, Balai, Gauche	1
▲	1	384281	Plate, Door, Brush, Lh	Klappenblech	Panneau de porte	1
▲	2	384423	Latch	Riegel	Loquet	1
▲	3	08712	Nut, Hex, Lock, M06-1.0, NI,Ss	Sechskantmutter	Écrou Hexagonal	3
▲	4	363503	Screw, Pan, M06-1.0 X 12, Ss	Schraube	Vis	3
	5	81721	Hinge	Scharnier	Charnière	1
	6	87308	Screw, Hex, M06-1.0 X 12	Schraube, Sechskant	Vis, Hexagonal	3
	7	383751	Plate, Brush Door	Klappenblech	Panneau de porte	1
	8	32483	Washer, Flat, .25 Sae	Unterlegscheibe, Flach, .25 Sae	Rondelle, Plat, .25 Sae	4
	9	383704	① Plate, Brush Door	Schild, Bürste Klappe	Plaque, Balai Porte	1
	10	81855	① Latch, Push, 1.5 X 1.8 [A3-50]	Riegel, Schieben, 1.5 X 1.8 [A3-50]	Loquet, Pousser, 1.5 X 1.8 [A3-50]	1
	11	363503	① Screw, Pan, M 6 X 1.0 X 12, Ss	Schraube, Wanne, M 6 X 1.0 X 12, Edels	Vis, Carter, M 6 X 1.0 X 12, Acier Ino	4
	12	08712	Nut, Hex, Lock, M06-1.0, NI,Ss	Sechskantmutter	Écrou Hexagonal	2

① Serial number/ Seriennummer/ Numéro de Serie from/ab/du-to/bis/à (6200530 001 - 067)

② Serial number/ Seriennummer/ Numéro de Serie from/ab/du-to/bis/à (6200530 068- )

# STANDARD PARTS - STANDARDTEILEN - PIÈCES STANDARD

Fig. 5 - Seat and Shroud Group — Sitz- und Abschirmblech-Gruppe — Groupe siège et protection



**Fig. 5 - Seat and Shroud Group — Sitz-und Abschirmblech-Gruppe — Groupe siège et protection**

Ref.	Part No.	Description	Bezeichnung	Designation	Qty/ Zahl
1	75272	Hinge	Scharnier	Charnière	1
2	50388	Screw, Hex, M08-1.25 X 12	Schraube, Sechskant	Vis, Hexagonal	3
3	07791	Nut, Hex, Flange, M08-1.25	Sechskantmutter	Écrou Hexagonal	3
4	383770	Rod, Sppt, Seat	Stab, Halterung, Sicherheitsgurt	Bielle, Support, Ceinture De Sécurité	1
5	06943	Screw, Hex, M06-1.0 X 20	Schraube, Sechskant	Vis, Hexagonal	1
6	32490	Washer, Flat, .25 Hard	Unterlegscheibe, Flach, .25 Hart	Rondelle, Plat, .25 Dur	1
7	08708	Nut, Hex, Lock, M06-1.0, NI	Sechskantmutter	Écrou Hexagonal	4
8	9005082	⑤ Kit, Replmt, Seat	Satz, Erneuerung, Sitz	Jeu De Pièces, Remplacement, Siège	1
9	54396	③ Screw, Hex, .31-18 X 0.75	Schraube, Sechskant	Vis, Hexagonal	4
8	1201894	⑥ Seat	Sitz	Siège	1
9	76955	④ Screw, Hex, .31-18 X 1.00	Schraube, Sechskant	Vis, Hexagonal	4
10	32491	Washer, Flat, .31 Hard	Unterlegscheibe, Flach, .31 Hart	Rondelle, Plat, .31 Dur	8
11	383765	Panel, Sppt, Seat	Platte, Halterung, Sicherheitsgurt	Panneau, Support, Ceinture De Sécurité	1
12	361339	Screw, Hex 6x 1.0 16 Pltd	Schraube, Sechskant 6x = Mal 1.0 16 Metallisiert	Vis, Hexagonal 6x 1.0 16 Plaqué	7
13	383766	Panel, Sppt, Seat	Platte, Halterung, Sicherheitsgurt, Rechts	Panneau, Support, Ceinture De Sécurité, Droit	1
14	06942	Screw, Hex, M06-1.0 X 16	Schraube, Sechskant	Vis, Hexagonal	5
15	32483	Washer, Flat, .25 Sae	Unterlegscheibe, Flach, .25 Sae	Rondelle, Plat, .25 Sae	7
16	384095	Tower Assy, Ele, W/Label, Ce [6200]	Blech	Tableau	1
17	16931	Screw, Hex, M08-1.25 X 20	Schraube, Sechskant	Vis, Hexagonal	10
18	39349	Washer, Flat, .31 Sae	Unterlegscheibe, Flach, .31 Sae	Rondelle, Plat, .31 Sae	11
19	62595-16	Molding, Trim, 11-14ga, 8.50	FormgußProfil, Zurechtmachen	Pièce Moulée, Garniture	1
20	1063907	Seal, Foam, Seat	Dichtung, Schaum, Sicherheitsgurt	Joint, Mousse, Ceinture De Sécurité	1
21	223599	Cup Holder	Becher Halter	Support de bague	1
22	30013	Washer, Flat, .31 Fender	Unterlegscheibe, Flach, .31 Schutzhaube	Rondelle, Plat, .31 Aile	1
23	06944	Screw, Hex, M06-1.0 X 25	Schraube, Sechskant	Vis, Hexagonal	1
24	384078	Seat Assy, Ele, W/Label, Ce [6200]	Sitz Baugruppe	Ensemble Siège	1
25	81995	Molding, Trim	FormgußProfil, Zurechtmachen	Pièce Moulée, Garniture	1
26	383767	Bracket, Sppt, Seat, Lh	Bügel, Halterung, Sicherheitsgurt, Links	Support, Support, Ceinture De Sécurité, Gauche	1
27	08709	Nut, Hex, Lock, M08-1.25,NI	Sechskantmutter	Écrou Hexagonal	1
28	40678-1	Clamp, Cable	Kabelschelle	Attache cable	1

- ① Serial number/ Seriennummer/ Numéro de Serie from/ab/du-to/bis/à (6200 0001 - 0594)
- ② Serial number/ Seriennummer/ Numéro de Serie from/ab/du-to/bis/à (6200 0595 - )
- ③ Serial number/ Seriennummer/ Numéro de Serie from/ab/du-to/bis/à (6200 0001 - 1118)
- ④ Serial number/ Seriennummer/ Numéro de Serie from/ab/du-to/bis/à (6200 1119 - )
- ⑤ Serial number/ Seriennummer/ Numéro de Serie from/ab/du-to/bis/à (6200 1119 -1563)
- ⑥ Serial number/ Seriennummer/ Numéro de Serie from/ab/du-to/bis/à (6200 1564 - )

# STANDARD PARTS - STANDARDTEILEN - PIÈCES STANDARD

Fig. 5 - Seat and Shroud Group — Sitz-und Abschirmblech-Gruppe — Groupe siège et protection

Ref.	Part No.	Description	Bezeichnung	Designation	Qty/ Zahl
29	223078	③ Switch, Seat	Schalter, Sicherheitsgurt	Interrupteur, Ceinture De Sécurité	1
30	76570	Screw, Hex, M08-1.25 X 30	Schraube, Sechskant	Vis, Hexagonal	2
31	33807	Button, Plug	Kerzen-Knopf	Bouchon	17
32	47178-17	Button, Plug	Kerzen-Knopf	Bouchon	1
33	54395	Screw, Hex, .31-18 X 0.62, G5	Schraube, Sechskant	Vis, Hexagonal	3
34	41128	Nut, Low Crown, .31-18	Überwurfmutter	Écrou Borgne	3
35	32984	Washer, Lock, Int, .31	Unterlegscheibe, Schloß, Intern, .31	Rondelle, Verrou, Interne, .31	3
36	384308	Bracket, Mtg, Shroud	Bügel, Montage, Schirmblech	Support, Montage, Carénage	1
37	222158	Screw, Hex, Fmg, M06-1.0 X 10	Schraube, Sechskant	Vis, Hexagonal	1
38	56992	Button, Plug, 0.50h .03-.12 [Black Nyl]	Kerzen-Knopf	Bouchon	4
39	01314	Button, Plug, 0.38h .03-.12 [Black Nyl]	Kerzen-Knopf	Bouchon	2
40	1048955	④ Switch, Seat	Schalter, Sicherheitsgurt	Interrupteur, Ceinture De Sécurité	1
41	75428	① Button, Plug, 0.75h .03-.12 [Black Nyl]	Kerzen-Knopf	Bouchon	1
42	995160	② Light, Flsh W/ Backup Alarm	Aufleuchten Breit/ Rückwärtsfahren	Éclat De Large/ Marche Arrière Alarme	1
43	45272	② Guard, Lamp	Schutz	Protecteur	1
44	12459	② Screw, Hex, Fmg, M06-1.0 X 20	Schraube, Sechskant	Vis, hexagonal	4
45	32490	② Washer, Flat, .25 Hard	Unterlegscheibe, Flach, .25 Hart	Rondelle, Plat, .25 Dur	6
46	384165	② Angle, Mtg, Light	Profil, Montage, Licht	Angle, Montage, Léger	1
47	361339	② Screw, Hex 6x 1.0 16 Pltd	Schraube, Sechskant 6x = Mal 1.0 16 Metallisiert	Vis, Hexagonal 6x 1.0 16 Plaqué	2
48	10632-2	② Grommet, Rubber	Seilring, Augenring, Tülle	Virole	2
49	55248	② Mount, Cable Tie	Kabelhalter	Appui lien cable	1
50	49266	② Tie, Cable, [7.50]L, [1.75d]Max	Spannstrebe	Serre-cable	1

① Serial number/ Seriennummer/ Numéro de Serie from/ab/du-to/bis/à (6200 0001 - 0594)

② Serial number/ Seriennummer/ Numéro de Serie from/ab/du-to/bis/à (6200 0595 - )

③ Serial number/ Seriennummer/ Numéro de Serie from/ab/du-to/bis/à (6200 0001 - 1118)

④ Serial number/ Seriennummer/ Numéro de Serie from/ab/du-to/bis/à (6200 1119 - )

⑤ Serial number/ Seriennummer/ Numéro de Serie from/ab/du-to/bis/à (6200 1119 -1563)

⑥ Serial number/ Seriennummer/ Numéro de Serie from/ab/du-to/bis/à (6200 1564 - )



**Fig. 6 - Steering Group — Lenkungs-Gruppe — Groupe direction**

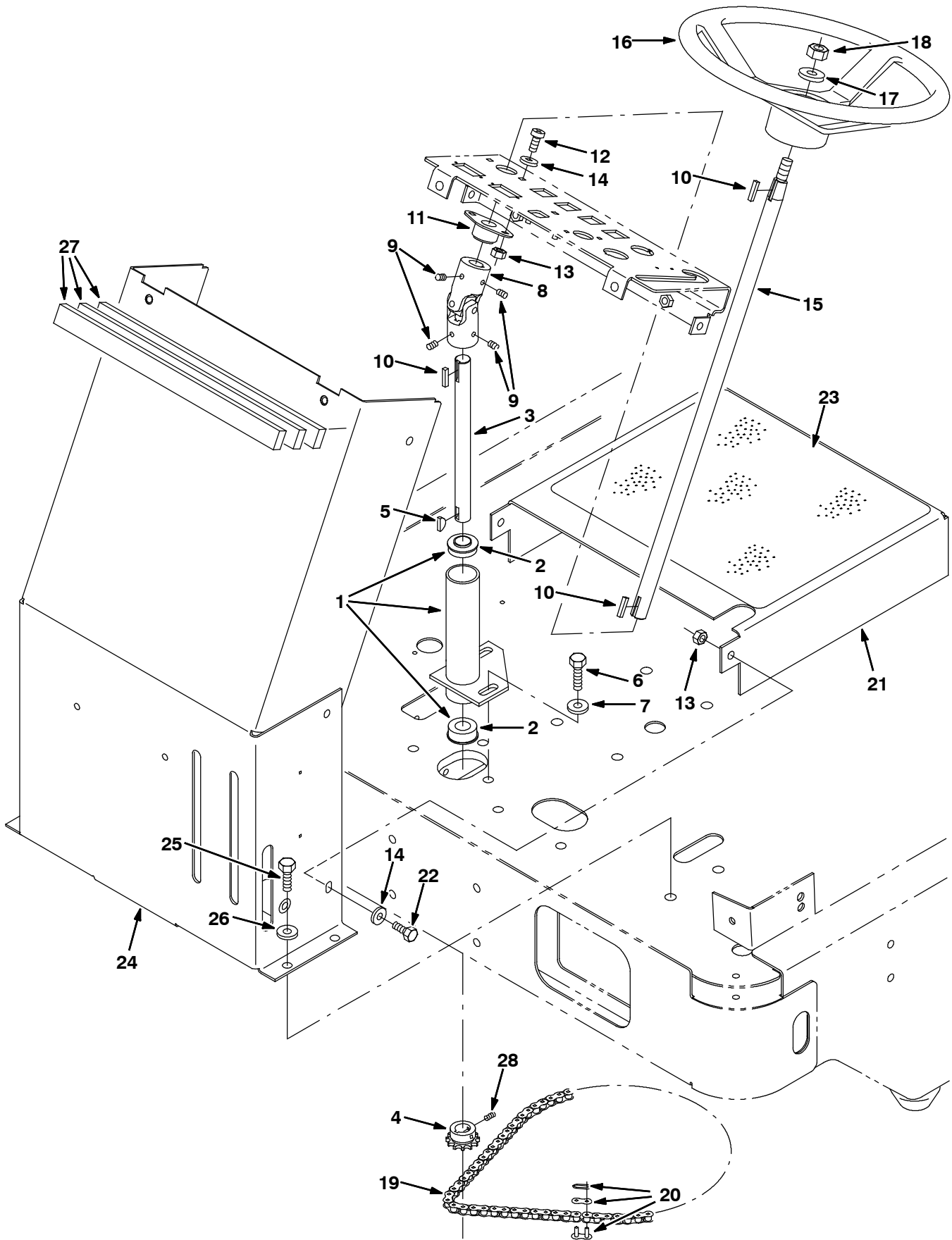


Fig. 6 - Steering Group — Lenkungs-Gruppe — Groupe direction

	Ref.	Part No.	Description	Bezeichnung	Designation	Qty/ Zahl
▽	1	384022	Housing Assy, Steering, [6200]	Gehäuse Aufbau, Lenkung, [6200]	Boîtier Assemblage, Direction, [6200]	1
▲	2	223073	Bearing, Flange	Flanschlager	Roulement À Flasque	2
	3	383509	Shaft	Welle	Axe	1
	4	223070	Sprocket, Steering	Ritzel, Lenkung	Pignon, Direction	1
	5	00500-10	Key, Woodruff	Schlüssel, Woodruff-Keil	Clé, Woodruff	1
	6	39284	Screw, Hex, M10-1.5 X 35	Schraube, Sechskant	Vis, Hexagonal	2
	7	41187	Washer, Belleville, .38	Unterlegscheibe, Belleville-Dichtungsring, .38	Rondelle, Belleville, .38	2
▽	8	9009358	Kit, Aftermarket, U-Joint	Verbindung U	Joint En U	1
▲	9	1060672	Screw, Set, M8 X 1.25 X 8, Ss, NI[Cuppt]	Schraube	Vis De Pression	4
	10	00912	Key, Square	Schlüssel, Quadratisch	Clé, Carré	3
	11	223065	Bearing, Flange	Flanschlager	Roulement À Flasque	1
	12	09737	Screw, Pan, M08-1.25x 20	Schraube	Vis	2
	13	08709	Nut, Hex, Lock, M08-1.25,NI	Sechskantmutter	Écrou Hexagonal	4
	14	39349	Washer, Flat, .31 Sae	Unterlegscheibe, Flach, .31 Sae	Rondelle, Plat, .31 Sae	4
	15	223061	Shaft, Steering	Welle, Lenkung	Axe, Direction	1
	16	223075	Wheel, Steering	Rad, Lenkung	Roue, Direction	1
	17	32493	Washer, Flat, .50 Hard	Unterlegscheibe, Flach, .50 Hart	Rondelle, Plat, .50 Dur	1
	18	08711	Nut, Hex, Lock, M12-1.75,NI	Sechskantmutter	Écrou Hexagonal	1
▽	19	383480	Chain, Roller, [#35, .375] Pitch	Kettenankerung	Ancrage De Chaîne	1
▲	20	14799	Link, Chain	Ketten-Verbindung	Biellette de chaîne	1
	21	383510	Channel, Foot Rest	U-Profil, Fuß Lehne	Profilé, Pied Appui	1
	22	16931	Screw, Hex, M08-1.25 X 20	Schraube, Sechskant	Vis, Hexagonal	2
	23	69571	Mat, Floor	Matte, Boden	Tapis, Sol	1
	24	383505	Channel Wldt	U-Profil, Lenkung	Profilé, Direction	1
	25	03192	Screw, Hex, M10-1.5 X 30	Schraube, Sechskant	Vis, Hexagonal	6
	26	32492	Washer, Flat, .38 Hard	Unterlegscheibe, Flach, .38 Hart	Rondelle, Plat, .38 Dur	6
	27	223508	Seal, Panel	Dichtung	Joint	3
	28	57496	Screw, Set, .25-20 X 0.31, NI	Schraube	Vis De Pression	2

# STANDARD PARTS - STANDARDTEILEN - PIÈCES STANDARD

Fig. 7 - Instrument Panel Group — Armaturen Brett-Gruppe — Groupe tableau de bord

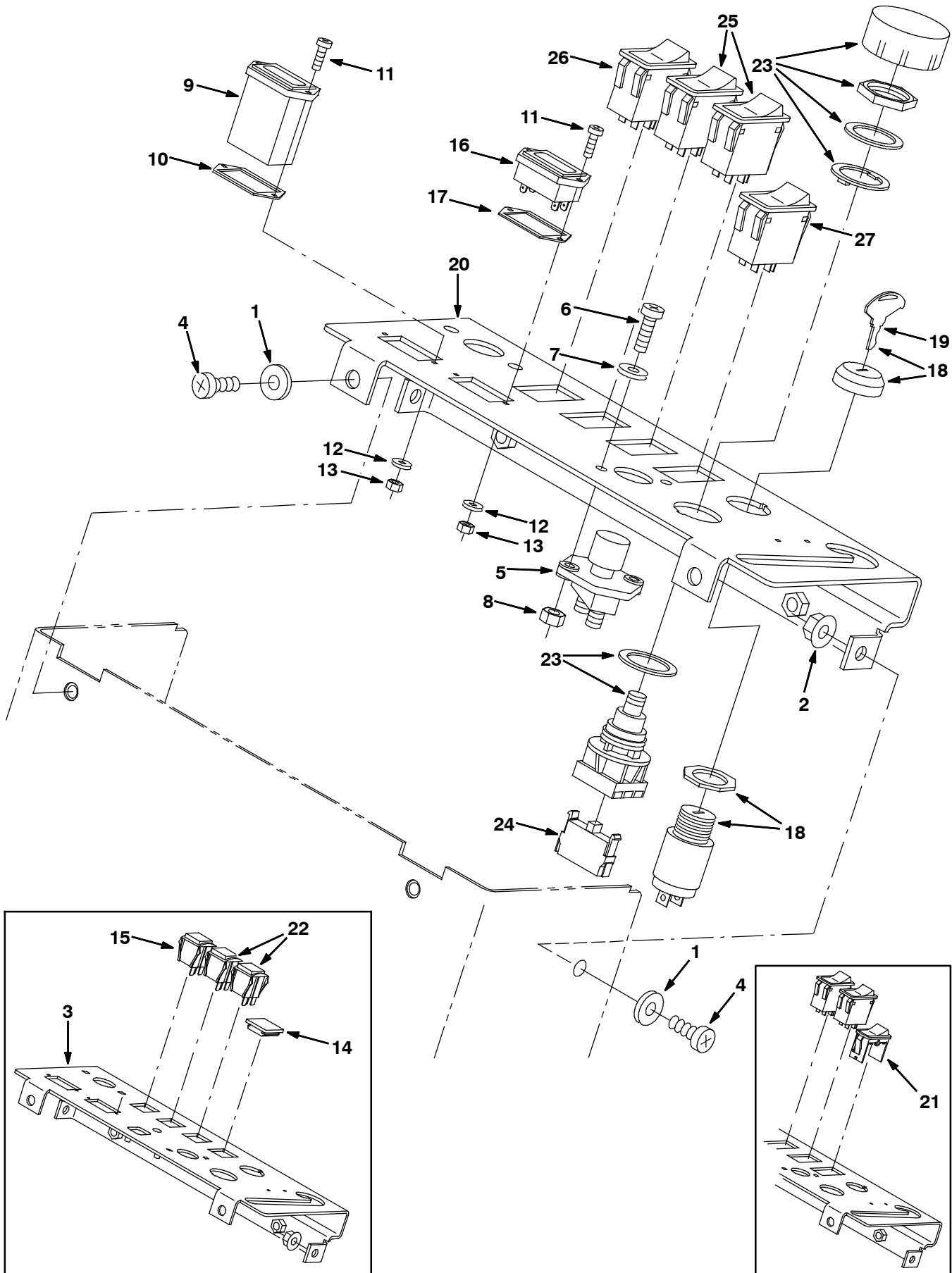




Fig. 7 - Instrument Panel Group — Armaturen Brett-Gruppe — Groupe tableau de bord

Ref.	Part No.	Description	Bezeichnung	Designation	Qty/ Zahl	
1	32491	Washer, Flat, .31 Hard	Unterlegscheibe, Flach, .31 Hart	Rondelle, Plat, .31 Dur	4	
2	07791	Nut, Hex, Flange, M08-1.25	Sechskantmutter	Écrou Hexagonal	2	
3	383551	① Panel, Instrument	Platte, Instrument	Panneau, Instrument	1	
4	09737	Screw, Pan, M08-1.25x 20	Schraube	Vis	4	
5	44078	Switch	Schalter	Interrupteur	1	
6	09164	Screw, Pan, M06-1.0 X 20	Schraube	Vis	2	
7	32483	Washer, Flat, .25 Sae	Unterlegscheibe, Flach, .25 Sae	Rondelle, Plat, .25 Sae	2	
8	08708	Nut, Hex, Lock, M06-1.0, NI	Sechskantmutter	Écrou Hexagonal	2	
9	377433	Gauge, Hourmeter, 12-80vdc, Analog, Rt,.1	Anzeige, Betriebsstundenzähler	Jauge, Compteur Horaire	1	
10	222683	Gasket	Dichtungen	Joint	1	
11	09146	Screw, Pan, M03-0.5 X 12	Schraube	Vis	4	
12	39658	Washer, Lock, Int, #04	Unterlegscheibe, Schloß, Intern, #04	Rondelle, Verrou, Interne, #04	4	
13	01754	Nut, Hex, Std, M03-0.5	Sechskantmutter	Écrou Hexagonal	4	
14	222534	① Plug	Stopfen	Bouchon	1	
15	383831	① Switch	Schalter	Interrupteur	1	
16	1038957	Meter, Battery, Discharge	Anzeiger, Batterie	Jauge de Batteries	1	
17	222683	Gasket	Dichtungen	Joint	1	
▽	18	361076	Switch, Start	Schalter, Starten /Beginnen	Interrupteur, Commencer	1
▲	19	361144	Key, Ignition	Schlüssel, Zündung	Clé, Allumage	1
	20	384329	② Panel, Instmt, Ele	Platte, Instrument, El	Panneau, Instrument, Électrique	1
	21	398501	③ Hole Plug	Öffnung Stopfen	Trou Bouchon	1
	22	222116	① Switch	Schalter	Interrupteur	2
	23	78553	⑤ Switch	Schalter	Interrupteur	1
	23	1053842	⑥ Switch	Schalter	Interrupteur	1
	24	393170	⑤ Contact, Switch	Jauge de Batteries	Interrupteur	1
	25	398508	② Switch, Rocker	Schalter, Kniehebel	Interrupteur, Culbuteur	2
	26	398528	② Switch, Rocker	Schalter, Kniehebel	Interrupteur, Culbuteur	1
	27	392171	④ Switch, Rocker	Schalter, Kniehebel	Interrupteur, Culbuteur	1

① Serial number/ Seriennummer/ Numéro de Serie from/ab/du-to/bis/à (6200 0001 - 0546)

② Serial number/ Seriennummer/ Numéro de Serie from/ab/du-to/bis/à (6200 0547 - )

③ Serial number/ Seriennummer/ Numéro de Serie from/ab/du-to/bis/à (6200 0547 - 0594)

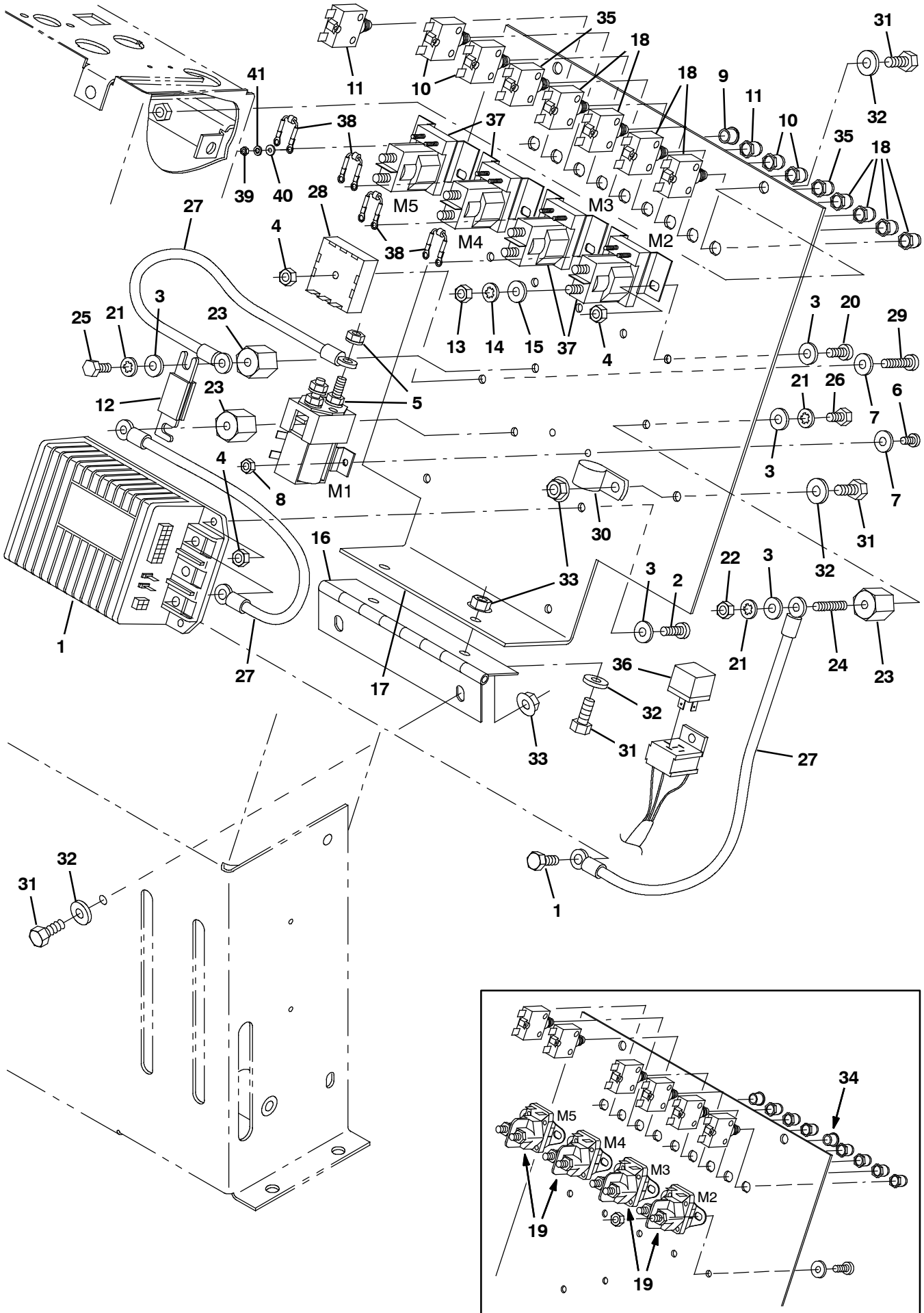
④ Serial number/ Seriennummer/ Numéro de Serie from/ab/du-to/bis/à (6200 0595 - )

⑤ Serial number/ Seriennummer/ Numéro de Serie from/ab/du-to/bis/à (6200 0000 - 1267)

⑥ Serial number/ Seriennummer/ Numéro de Serie from/ab/du-to/bis/à (6200 1268 - )

# STANDARD PARTS - STANDARDTEILEN - PIÈCES STANDARD

Fig. 8 - Electrical Panel Group — Elektrik-Schaltfeld-Gruppe — Assemblage tableau électrique



**Fig. 8 - Electrical Panel Group — Elektrik-Schaltfeld-Gruppe — Assemblage tableau électrique**

Ref.	Part No.	Description	Bezeichnung	Designation	Qty/ Zahl
1	374260	③ Controller, Motor, Brush, 90A	Betätigungskasten	Boitier de Commande	1
1	1044870	④ Controller, Motor, Brush, 200A	Betätigungskasten	Boitier de Commande	1
2	09164	Screw, Pan, M06-1.0 X 20	Schraube	Vis	3
3	32483	Washer, Flat, .25 Sae	Unterlegscheibe, Flach, .25 Sae	Rondelle, Plat, .25 Sae	14
4	08708	Nut, Hex, Lock, M06-1.0, NI	Sechskantmutter	Écrou Hexagonal	9
5	383719	Contacteur	Schütz	Contacteur	1
6	06933	Screw, Pan, M05-0.8 X 16	Schraube	Vis	2
7	32490	Washer, Flat, .25 Hard	Unterlegscheibe, Flach, .25 Hart	Rondelle, Plat, .25 Dur	3
8	06549	Nut, Hex, Lock, M05-0.8, NI	Sechskantmutter	Écrou Hexagonal	2
9	33807	Button, Plug	Kerzen-Knopf	Bouchon	1
10	383724	Circuitbreaker, 25amp	Schutzschalter, 25ampere	Coupe-Circuit, 25amp	2
11	383723	Circuitbreaker, 20amp	Schutzschalter, 20ampere	Coupe-Circuit, 20amp	1
12	87318	Fuse	Sicherung	Fusible	1
13	20170	Nut, Hex, Jam, .31-24	Sechskantmutter	Écrou Hexagonal	8
14	32984	Washer, Lock, Int, .31	Unterlegscheibe, Schloß, Intern, .31	Rondelle, Verrou, Interne, .31	8
15	39349	Washer, Flat, .31 Sae	Unterlegscheibe, Flach, .31 Sae	Rondelle, Plat, .31 Sae	8
16	223058	Hinge, Ele	Scharnier, EI	Charnière, Électrique	1
17	384190	Panel, Electric, W/Label, [6200]	Blech	Tableau	1
18	383722	Circuitbreaker, 15amp	Schutzschalter, 15ampere	Coupe-Circuit, 15amp	4
19	383731	⑤ Contacteur, No, 36vdc	Schütz, SchließEr, 36vgs	Contacteur, Normalement Ouvert, 36vcc	4
20	09145	Screw, Pan, M06-1.0 X 16	Schraube	Vis	5
21	32982	Washer, Lock, Int, .25	Unterlegscheibe, Schloß, Intern, .25	Rondelle, Verrou, Interne, .25	6
22	19312	Nut, Hex, Std, .25-20	Sechskantmutter	Écrou Hexagonal	1
23	76062	Insulator, Panel	Isolierstück	Isolateur	3
24	41702	Rod, Threaded	Stab, Mit Gewinde Versehen	Bielle, Fileté	1
25	19314	Screw, Hex, .25-20 X 0.38, G5	Schraube, Sechskant	Vis, Hexagonal	2
26	19315	Screw, Hex, .25-20 X 0.50, G5	Schraube, Sechskant	Vis, Hexagonal	3
27	86393	Wire	Draht	Fil	3
28	81922	Module	Modul	Module	1
29	33944	Screw, Pan, M06-1.0 X 35	Schraube	Vis	1
30	69234	Clamp, Cable	Kabelschelle	Attache cable	1
31	16931	Screw, Hex, M08-1.25 X 20	Schraube, Sechskant	Vis, Hexagonal	7
32	32491	Washer, Flat, .31 Hard	Unterlegscheibe, Flach, .31 Hart	Rondelle, Plat, .31 Dur	7
33	07791	Nut, Hex, Flange, M08-1.25	Sechskantmutter	Écrou Hexagonal	5

- ① Serial number/ Seriennummer/ Numéro de Serie from/ab/du-to/bis/à (6200 0001 - 0594)
- ② Serial number/ Seriennummer/ Numéro de Serie from/ab/du-to/bis/à (6200 0595 - )
- ③ Serial number/ Seriennummer/ Numéro de Serie from/ab/du-to/bis/à (6200 0001 - 1068)
- ④ Serial number/ Seriennummer/ Numéro de Serie from/ab/du-to/bis/à (6200 1069 - )
- ⑤ Serial number/ Seriennummer/ Numéro de Serie from/ab/du-to/bis/à (6200 0001 - 1222)
- ⑥ Serial number/ Seriennummer/ Numéro de Serie from/ab/du-to/bis/à (6200 1223 - )

# STANDARD PARTS - STANDARDTEILEN - PIÈCES STANDARD

Fig. 8 - Electrical Panel Group — Elektrik-Schaltfeld-Gruppe — Assemblage tableau électrique

Ref.	Part No.	Description	Bezeichnung	Designation	Qty/ Zahl
34	33807	① Button, Plug	Kerzen-Knopf	Bouchon	
35	383722	② Circuitbreaker, 15amp	Schutzschalter, 15ampere	Coupe-Circuit, 15amp	1
36	398526	④ Relay, 36vdc, 005a, Spdt No [Greenwich]	Relais	Relais	1
37	386810	⑥ Contactor, No, 36vdc	Schütz, SchließEr, 36vgs	Contacteur, Normalement Ouvert, 36vcc	4
38	606404	⑥ Diode Assy, W/ Ring Terminals	Diode, Baugruppe	Assemblage de diode	4
39	01713	⑥ Nut, Hex, Jam, 10-32	Sechskantmutter	Écrou Hexagonal	8
40	19324	⑥ Washer, Flat, 10 Sae	Unterlegscheibe, Flach, 10 Sae	Rondelle, Plat, 10 Sae	8
41	32980	⑥ Washer, Lock, Int, 10	Unterlegscheibe, Schloß, Intern, 10	Rondelle, Verrou, Interne, 10	8

① Serial number/ Seriennummer/ Numéro de Serie from/ab/du-to/bis/à (6200 0001 - 0594)

② Serial number/ Seriennummer/ Numéro de Serie from/ab/du-to/bis/à (6200 0595 - )

③ Serial number/ Seriennummer/ Numéro de Serie from/ab/du-to/bis/à (6200 0001 - 1068)

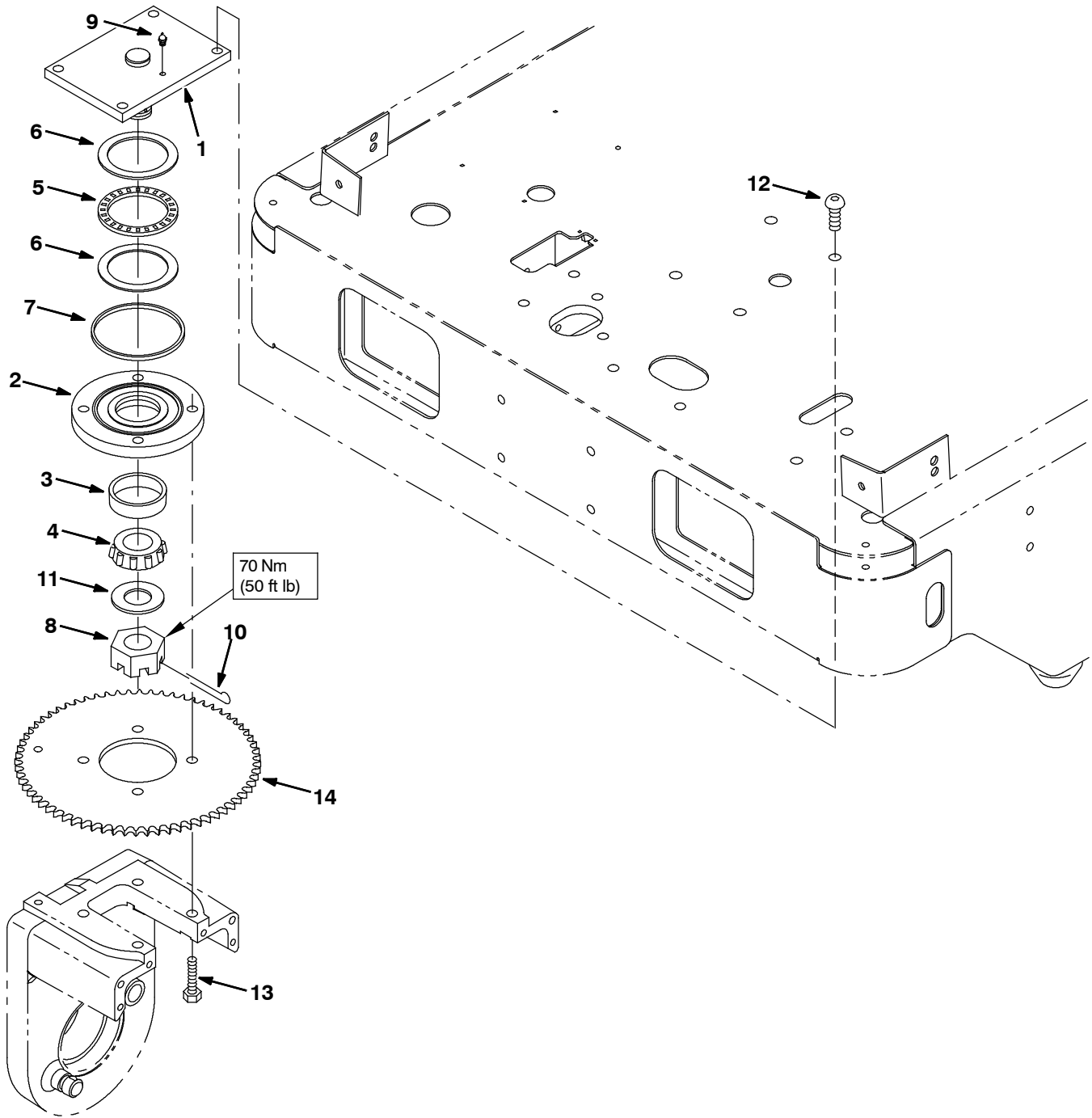
④ Serial number/ Seriennummer/ Numéro de Serie from/ab/du-to/bis/à (6200 1069 - )

⑤ Serial number/ Seriennummer/ Numéro de Serie from/ab/du-to/bis/à (6200 0001 - 1222)

⑥ Serial number/ Seriennummer/ Numéro de Serie from/ab/du-to/bis/à (6200 1223 - )



**Fig. 9 - Front Wheel Pivot Group (6200 0001 - 1068)**  
**Vorderradgelenk-Gruppe (6200 0001 - 1068)**  
**Groupe rotule roue avant (6200 0001 - 1068)**



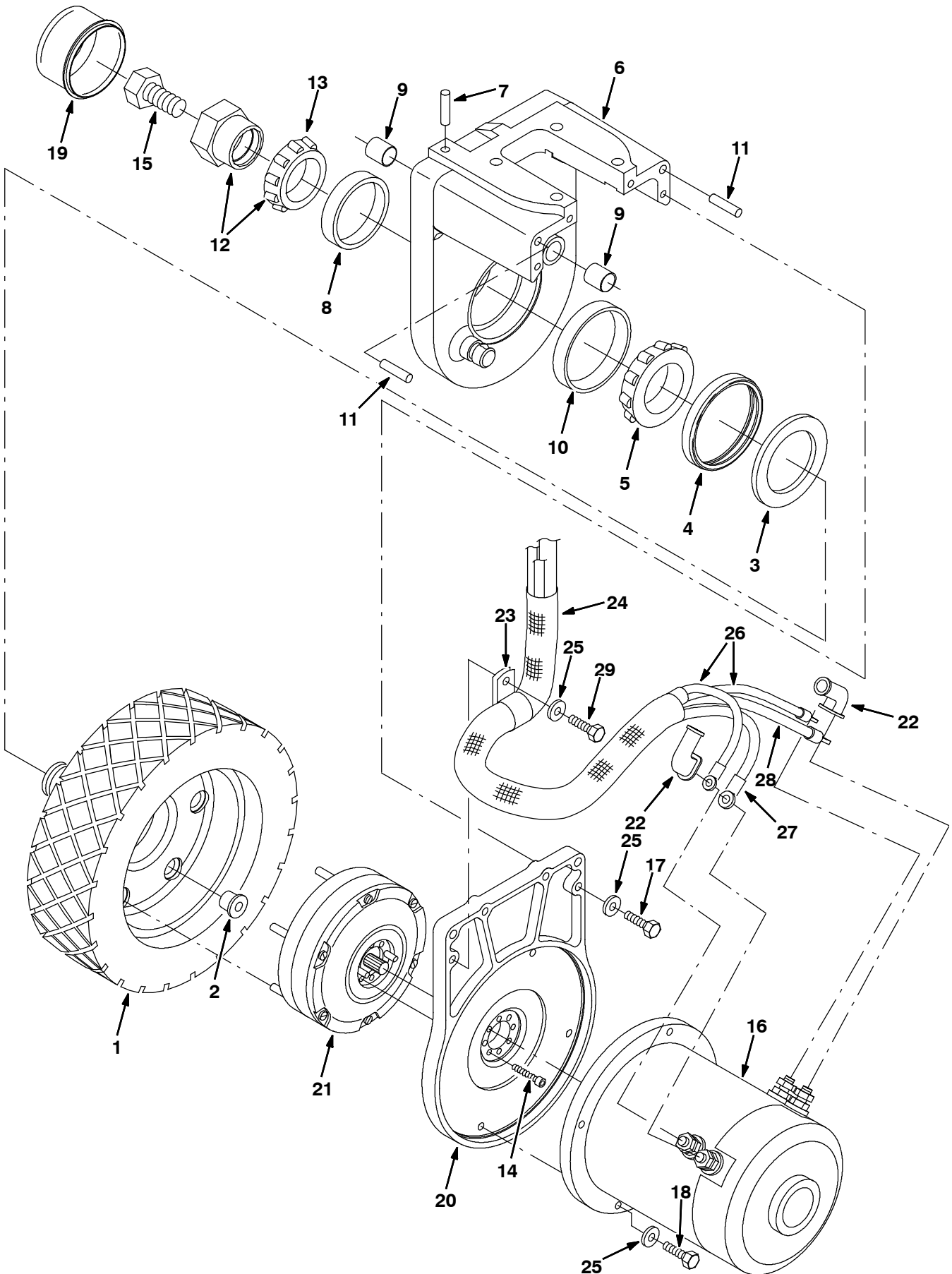
**Fig. 9 - Front Wheel Pivot Group (6200 0001 - 1068)**  
**Vorderradgelenk-Gruppe (6200 0001 - 1068)**  
**Groupe rotule roue avant (6200 0001 - 1068)**

Ref.	Part No.	Description	Bezeichnung	Designation	Qty/ Zahl
▽	223152	ⓘ Caster Assy	Rolle Aufbau	Roulette Assemblage	1
▲	1 223158	ⓘ Plate, Swivel	Schild, Drehgelenk	Plaque Signalétique, Pivot	1
▲	2 223157	ⓘ Plate, Swivel	Schild, Drehgelenk	Plaque Signalétique, Pivot	1
▲▽	374299	ⓘ Bearing Kit, Ci, Front Drive Wheel	Lager Gepäck, Ci, Vorderseite Fahrer Rad	Palier Jeu De Pièces, Ci, Avant	1
▲▲	3 24989	ⓘ Bearing, Cup, 2.33d 0.47w	Lager, Tasse, 2.33d. 0.47breit	Palier, Coupe, 2.33dia 0.47de Large	1
▲▲	4 24988	ⓘ Bearing, Cone, 1.25b 0.63w	Lager, Kegel, 1.25b 0.63breit	Palier, Cône, 1.25a 0.63de Large	1
▲▲	5 223154	ⓘ Bearing, Needle	Lager, Nadel	Palier, Aiguille	1
▲▲	6 223161	ⓘ Washer, Thrust	Unterlegscheibe, Schub	Rondelle, Poussée	2
▲▲	7 223160	ⓘ Seal	Dichtung	Joint	1
▲	8 223159	ⓘ Nut, Hexslot 1.25-12	Sechskantmutter	Écrou Hexagonal	1
▲	9 07259	ⓘ Fitting, Grease	Schmiernippel, gerade	Graisseur droit	1
▲	10 08171	ⓘ Pin, Cotter	Stift, Splint	Goupille, Goupille Fendue	1
▲	11 223153	ⓘ Washer	Unterlegscheibe	Rondelle	1
	12 223197	ⓘ Screw, Butn, M12-1.75x 30, NI	Schraube	Vis	4
	13 223164	ⓘ Screw, Hex	Schraube, Sechskant	Vis, Hexagonal	4
	14 385650	ⓘ Sprocket, Steering, Drive	Ritzel, Lenkung, Fahrer	Pignon, Direction, Conducteur	1

ⓘ Serial number/ Seriennummer/ Numéro de Serie from/ab/du-to/bis/à (6200 0001 - 1068)

# STANDARD PARTS - STANDARDTEILEN - PIÈCES STANDARD

Fig. 10 - Front Drive Wheel Group (6200 0001 - 1068)  
Vorderantrieb-Rad-Gruppe (6200 0001 - 1068)  
Groupe roues motrices avant (6200 0001 - 1068)





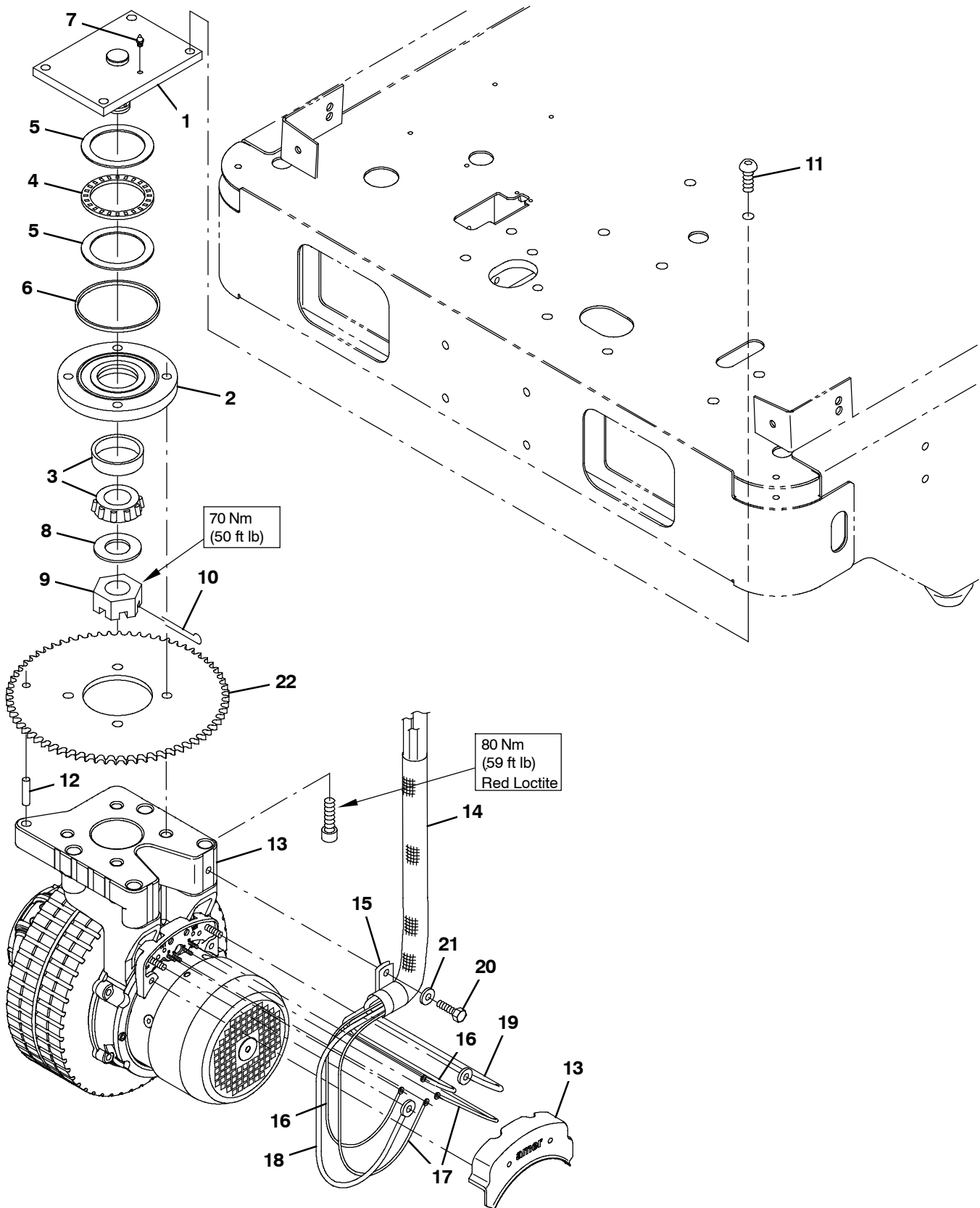
**Fig. 10 - Front Drive Wheel Group (6200 0001 - 1068)  
Vorderantrieb-Rad-Gruppe (6200 0001 - 1068)  
Groupe roues motrices avant (6200 0001 - 1068)**

Ref.	Part No.	Description	Bezeichnung	Designation	Qty/ Zahl
▽	383670	ⓘ Wheel Assy, Front, [6200]	Rad Aufbau, Vorderseite, [6200]	Roue Assemblage, Avant, [6200]	1
▲	1 1036685	ⓘ Wheel Assy, Front	Rad Aufbau, Vorderseite	Roue Assemblage, Avant	1
▲	2 223181	ⓘ Isolator	Isolator	Silentbloc	6
▲	3 223193	ⓘ Washer	Unterlegscheibe	Rondelle	1
▲	4 223631	ⓘ Seal	Dichtung	Joint	1
▲	5 223168	ⓘ Bearing, Cone	Lager, Kegel	Palier, Cône	1
▽	6 223150	ⓘ Housing, Drive Wheel	Gehäuse	Boitier	1
▲	7 56106	ⓘ Pin, Dowel	Stift, Dübel	Goupille, Cheville	1
▲	8 223169	ⓘ Bearing, Cup	Lager, Tasse	Palier, Coupelle	1
▲	9 360271	ⓘ Bushing,	Durchführung,	Bague,	2
▲	10 223167	ⓘ Bearing, Cup	Lager, Tasse	Palier, Coupelle	1
▲	11 223610	ⓘ Pin, Dowel, .375x2.000	Stift, Dübel, .375x = Mal2.000	Goupille, Cheville, .375x2.000	2
▽	12 223151	ⓘ Sleeve Assy, Bearing	Hülse Satz	Manchon Assemblage	1
▲	13 223170	ⓘ Bearing, Cone	Lager, Kegel	Palier, Cône	1
	14 223544	ⓘ Screw, Sprocket	Schraube	Vis	6
	15 223162	ⓘ Screw, Hex	Schraube, Sechskant	Vis, Hexagonal	1
	16 383699	ⓘ Motor, Ele, 1.5 Hp	Motor	Moteur	1
	17 223163	ⓘ Screw, Hex	Schraube, Sechskant	Vis, Hexagonal	3
	18 12333	ⓘ Screw, Hex, M08-1.25 X 25, Ss	Schraube, Sechskant	Vis, Hexagonal	4
	19 223166	ⓘ Cap, Wheel	Kappe	Capuchon	1
	20 223208	ⓘ Plate, Mtg	Schild, Montage	Plaque Signalétique, Montage	1
	21 223171	ⓘ Gearbox	Getriebe	Boîte De Vitesses	1
	22 02076	ⓘ Boot	Kasten	Capuchon	4
	23 69234	ⓘ Clamp, Cable	Kabelschelle	Attache cable	1
	24 223545	ⓘ Sleeve, Nylon	Nylonhülse	Bague nylon	1
	25 32491	ⓘ Washer, Flat, .31 Hard	Unterlegscheibe, Flach, .31 Hart	Rondelle, Plat, .31 Dur	8
	26 383707	ⓘ Harness	Kabelbaum	Faisceau De Fils	1
	27 383712	ⓘ Wire Assy, Cable	Kabelsatz	Ensemble de fil	1
	28 383713	ⓘ Wire Assy, Cable	Kabelsatz	Ensemble de fil	1
	29 59658	ⓘ Screw, Hex, M08-1.25 X 35, Ss	Schraube, Sechskant	Vis, Hexagonal	1

ⓘ Serial number/ Seriennummer/ Numéro de Serie from/ab/du-to/bis/à (6200 0001 - 1068)

# STANDARD PARTS - STANDARDTEILEN - PIÈCES STANDARD

Fig. 11 - Front Drive Wheel Group (6200 1069 - )  
Vorderantrieb-Rad-Gruppe (6200 1069 - )  
Groupe roues motrices avant (6200 1069 - )

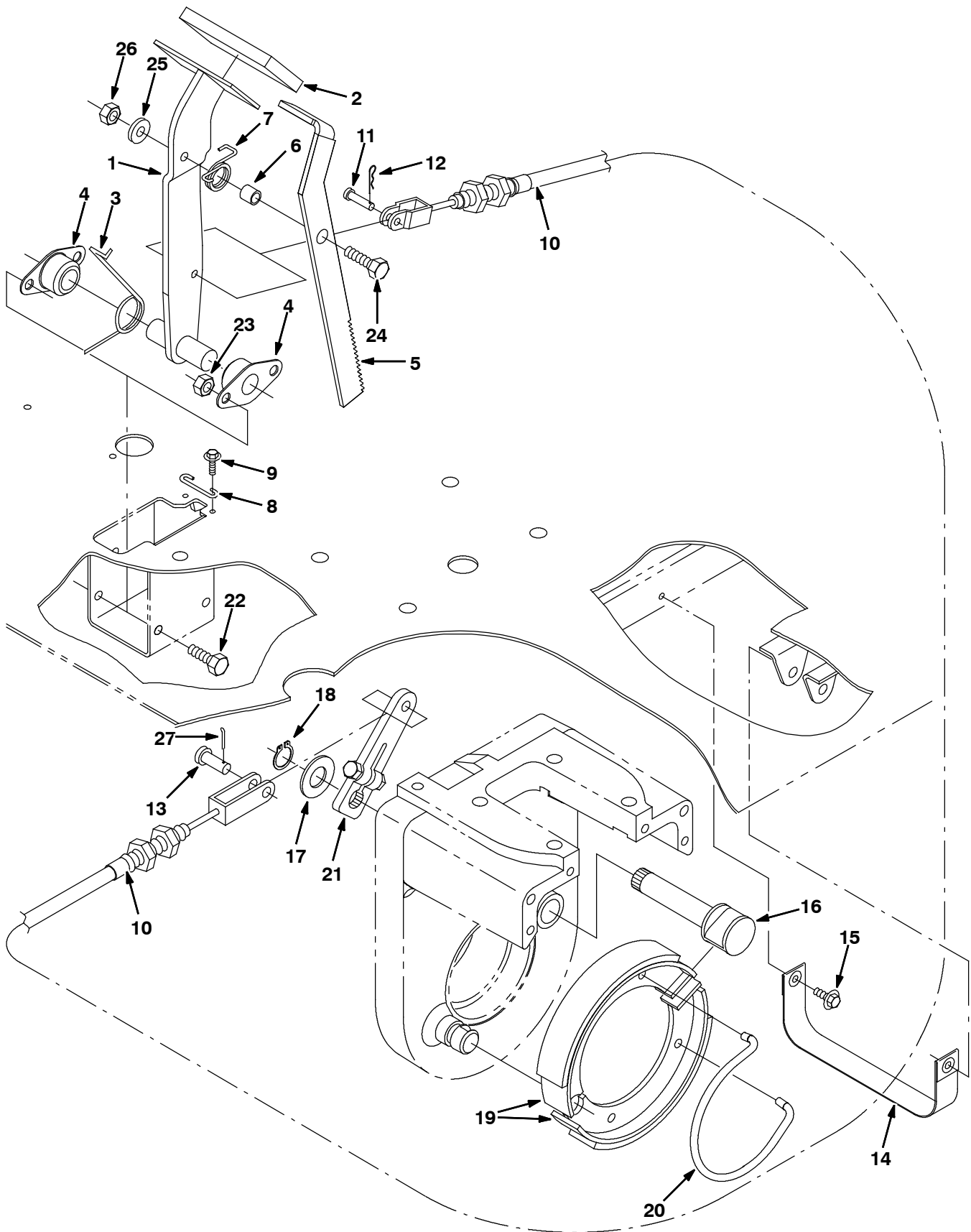


**Fig. 11 - Front Drive Wheel Group (6200 1069- )  
 Vorderantrieb-Rad-Gruppe (6200 1069 - )  
 Groupe roues motrices avant (6200 1069 - )**

Ref.	Part No.	Description	Bezeichnung	Designation	Qty/ Zahl
▽	223152	Ⓛ Caster Assy	Rolle Aufbau	Roulette Assemblage	1
▲	1 223158	Ⓛ Plate, Swivel	Schild, Drehgelenk	Plaque Signalétique, Pivot	1
▲	2 223157	Ⓛ Plate, Swivel	Schild, Drehgelenk	Plaque Signalétique, Pivot	1
▲▽	374299	Ⓛ Bearing Kit, Ci, Front Drive Wheel	Lager Gepäck, Ci, Vorderseite Fahrer Rad	Palier Jeu De Pièces, Ci, Avant	1
▲▲	3 49225	Ⓛ Bearing Assy, 2.33d 1.25b Cup / Cone Kit	Lagersatz, Tasse, Kegel	Bearing Assy	1
▲▲	4 223154	Ⓛ Bearing, Needle	Lager, Nadel	Palier, Aiguille	1
▲▲	5 223161	Ⓛ Washer, Thrust	Unterlegscheibe, Schub	Rondelle, Poussée	2
▲▲	6 223160	Ⓛ Seal	Dichtung	Joint	1
▲	7 07259	Ⓛ Fitting, Grease	Schmiernippel, gerade	Graisser droit	1
▲	8 223153	Ⓛ Washer	Unterlegscheibe	Rondelle	1
▲	9 223159	Ⓛ Nut, Hexslot 1.25-12	Sechskantmutter	Écrou Hexagonal	1
▲	10 08171	Ⓛ Pin, Cotter	Stift, Splint	Goupille, Goupille Fendue	1
	11 223197	Ⓛ Screw, Butn, M12-1.75x 30, NI	Schraube	Vis	4
	12 56106	Ⓛ Pin, Dowel, 0.5002d X 1.50l	Paßstift	Cheville	1
	13 1033016	Ⓛ Wheel Assy, Drive (See Breakdowns)	Rad Aufbau, Vorderseite (Sehe Komponenten)	Roue Assemblage, Avant (Voir Composantes)	1
	14 223545	Ⓛ Sleeve, Nyl, #17 30.0l	Nylonhülse	Bague Nylon	1
	15 58366	Ⓛ Clamp, Cable, Stl, 1.25d X 1.00w, 1hole	Kabelschelle	Attache cable	1
	16 1037102	Ⓛ Harness, Motor [T15]	Kabelstrang	Faisceau Cables	1
	17 1037103	Ⓛ Harness, Brake, Ele [T15]	Kabelstrang	Faisceau Cables	1
	18 1039367	Ⓛ Cable, 06ga 52.0l Blk .34ring / .34ring	Kabel	Cable	1
	19 383713	Ⓛ Cable, 06ga 46.0l Blk .34ring / .34ring	Kabel	Cable	1
	20 59658	Ⓛ Screw, Hex, M8 X 1.25 X 35, NI, Ss	Schraube, Sechskant	Vis, Hexagonal	1
	21 32491	Ⓛ Washer, Flat, 0.31, Std	U-Scheibe, Stahl, 8.5x18x1.5 C	Rondelle Plate Acier, 8.5x18x1.5 C	1
	22 385650	Ⓛ Sprocket, 35, 92tooth, 3.625b	Kettenrad	Roue Dentee	1

Ⓛ Serial number/ Seriennummer/ Numéro de Serie from/ab/du-to/bis/à (6200 1069 - )

**Fig. 12 - Brake Group (6200 0001 - 1068)**  
**Brems-Gruppe (6200 0001 - 1068)**  
**Groupe frein (6200 0001 - 1068)**

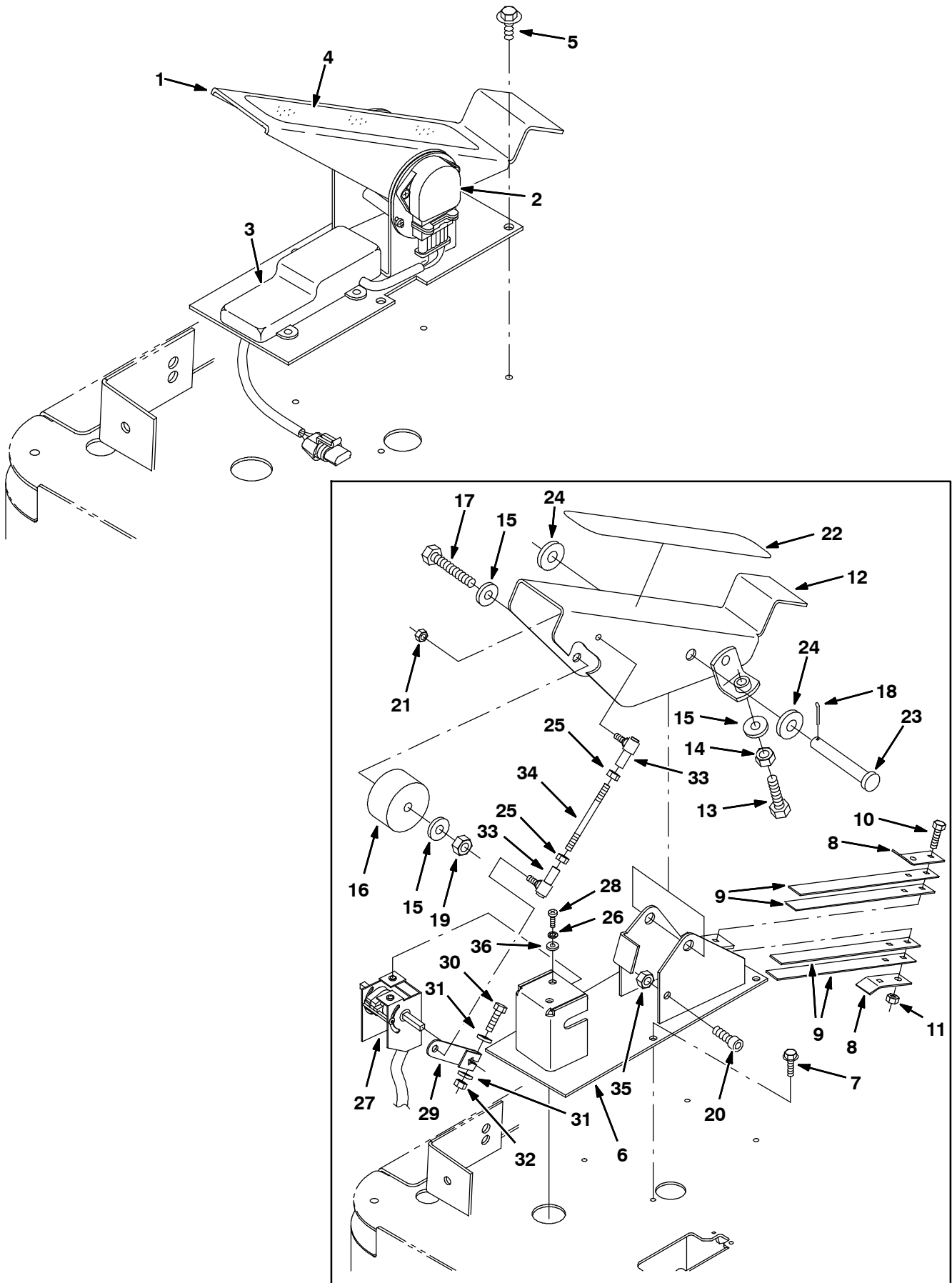


**Fig. 12 - Brake Group (6200 0001 - 1068)  
Brems-Gruppe (6200 0001 - 1068)  
Groupe frein (6200 0001 - 1068)**

Ref.	Part No.	Description	Bezeichnung	Designation	Qty/ Zahl
1	223201	ⓘ Pedal, Brake	Bremspedal	Pédale de frein	1
2	51109	ⓘ Pad	Schutzscheibe	Patin	1
3	54607	ⓘ Spring, Torsion	Feder, Torsion	Ressort, Torsion	1
4	223065	ⓘ Bearing, Flange	Lager	Roulement	2
5	22731	ⓘ Pedal	Pedale	Pédale	1
6	46563	ⓘ Bushing, Sleeve	Büchse	Bague	1
7	59009	ⓘ Spring, Torsion	Feder, Torsion	Ressort, Torsion	1
8	97031	ⓘ Spring	Feder	Ressort	1
9	223198	ⓘ Screw, Hex	Schraube, Sechskant	Vis, Hexagonal	2
10	1024331	ⓘ Cable, Brake	Seilzugbremse	Câble De Frein	1
11	14605	ⓘ Pin, Clevis	Stift, Lastöse	Goupille, Ceillet	1
12	08085	ⓘ Pin, Hair Cotter	Stift, Haar Splint	Goupille, Poil Goupille Fendue	1
13	09088	ⓘ Pin, Clevis	Stift, Lastöse	Goupille, Ceillet	1
14	383711	ⓘ Strap, Nyl	Spanngurt, Nylon	Sangle, Nylon	1
15	361339	ⓘ Screw, Hex 6x 1.0 16 Pltd	Schraube, Sechskant 6x = Mal 1.0 16 Metallisiert	Vis, Hexagonal 6x 1.0 16 Plaqué	1
16	223186	ⓘ Cam, Brake	Nocken	Came	1
17	360273	ⓘ Washer, Flat, M20, 21 X37x3	Unterlegscheibe, Flach	Rondelle, Plat	1
18	360274	ⓘ Retainer, Ring	Haltering	Anneau D'arrêt	1
19	360275	ⓘ Shoe, Brake	Bremsbacken	Patin (De Frein)	2
20	360276	ⓘ Spring	Feder	Ressort	1
21	223204	ⓘ Lever, Brake, 102mm Long	Bremshebel	Levier De Frein À Main	1
22	16931	ⓘ Screw, Hex, M08-1.25 X 20	Schraube, Sechskant	Vis, Hexagonal	4
23	07791	ⓘ Nut, Hex, Flange, M08-1.25	Sechskantmutter	Écrou Hexagonal	4
24	06955	ⓘ Screw, Hex, M08-1.25 X 35	Schraube, Sechskant	Vis, Hexagonal	1
25	32491	ⓘ Washer, Flat, .31 Hard	Unterlegscheibe, Flach, .31 Hart	Rondelle, Plat, .31 Dur	1
26	08709	ⓘ Nut, Hex, Lock, M08-1.25,Nl	Sechskantmutter	Écrou Hexagonal	1
27	39005	ⓘ Pin, Cotter	Stift, Splint	Goupille, Goupille Fendue	1

ⓘ Serial number/ Seriennummer/ Numéro de Serie from/ab/du-to/bis/à (6200 0001 - 1068)

**Fig. 13 - Directional Pedal Group (6200 0001 - 1050)**  
**Fahrpedal-Gruppe (6200 0001 - 1050)**  
**Groupe pedale de direction (6200 0001 - 1050)**



# PIÈCES STANDARD - STANDARDTEILEN - STANDARD PARTS

353859, 352840 - E, NA, CE

**Fig. 13 - Directional Pedal Group (6200 0001 - 1050)**  
**Fahrpedal-Gruppe (6200 0001 - 1050)**  
**Groupe pedale de direction (6200 0001 - 1050)**

Ref.	Part No.	Description	Bezeichnung	Designation	Qty/ Zahl	
▽	1	387700	② Pedal, Accelerator	Pedale, Gaspedal	Pédale, Accélérateur	1
▲	2	385726	② Sensor, Pedal Position	Sensor, Pedale	Détecteur, Pédale	1
▲	3	385727	② Circuitboard, Pedal	Leiterplatte, Pedale	Plaquette De Circuits Impri- més, Pédale	1
▲	4	82839	② Pad	Schutzscheibe	Patin	1
	5	74455	② Screw, Hex, Fmg, M06-1.0 X 12	Schraube, Sechskant	Vis, Hexagonal	4
	6	223093	① Plate, Directional Control	Platte	Plaque	1
	7	74455	① Screw, Hex, Fmg, M06-1.0 X 12	Schraube, Sechskant	Vis, Hexagonal	4
	8	223601	① Retainer, Spring	Rückzugfeder	Ressort De Rappel	2
	9	223600	① Strip, Control Spring	Streifen	Bande	4
	10	06944	① Screw, Hex, M06-1.0 X 25	Schraube, Sechskant	Vis, Hexagonal	2
	11	08708	① Nut, Hex, Lock, M06-1.0, NI	Sechskantmutter	Écrou Hexagonal	2
	12	223320	① Pedal, Accelerator	Pedale, Gaspedal	Pédale, Accélérateur	1
	13	39284	① Screw, Hex, M10-1.5 X 35	Schraube, Sechskant	Vis, Hexagonal	1
	14	39312	① Nut, Hex, Std, M10-1.5	Sechskantmutter	Écrou Hexagonal	1
	15	32485	① Washer, Flat, .38 Sae	Unterlegscheibe, Flach, .38 Sae	Rondelle, Plat, .38 Sae	3
	16	87725	① Spacer	Distanzstück	Entretoise	1
	17	06963	① Screw, Hex, M10-1.5 X 60	Schraube, Sechskant	Vis, Hexagonal	1
	18	08182	① Pin, Cotter	Stift, Splint	Goupille, Goupille Fendue	1
	19	41430	① Nut, Hex, Lock	Sechskantmutter	Écrou Hexagonal	1
	20	49609	① Screw, Soc	Schraube	Vis	2
	21	13513	① Nut, Hex, Lock	Sechskantmutter	Écrou Hexagonal	2
	22	82839	① Pad	Schutzscheibe	Patin	1
	23	06474A	① Pin, Clevis	Stift, Lastöse	Goupille, Ceillet	1
	24	32486	① Washer, Flat, .50 Sae	Unterlegscheibe, Flach, .50 Sae	Rondelle, Plat, .50 Sae	2
	25	01714	① Nut, Hex, Std, .25-28	Sechskantmutter	Écrou Hexagonal	2
	26	32980	① Washer, Lock, Int, #10	Unterlegscheibe, Schloß, Intern, #10	Rondelle, Verrou, Interne, #10	2
	27	223094	① Box, Accelerator	Kasten, Gaspedal	Boîtier, Accélérateur	1
	28	06931	① Screw, Pan	Schraube	Vis	2
	29	223239	① Lever, Accelerator	Hebel, Gaspedal	Levier, Accélérateur	1
	30	25047	① Screw, Hex, .25-20 X 1.25, G5	Schraube, Sechskant	Vis, Hexagonal	1
	31	32490	① Washer, Flat, .25 Hard	Unterlegscheibe, Flach, .25 Hart	Rondelle, Plat, .25 Dur	2
	32	32981	① Nut, Hex, Lock	Sechskantmutter	Écrou Hexagonal	1
	33	14601	① Balljoint	Kugellager	Joint À Rotule	2
	34	223090	① Rod, Thread	Stab, Gewinde	Bielle, Fil	1
	35	08709	① Nut, Hex, Lock	Sechskantmutter	Écrou Hexagonal	2
	36	01683	① Washer, Flat, #10 Ss	Unterlegscheibe, Flach, #10 Edelstahl	Rondelle, Plat, #10 Acier Inoxydable	2

① Serial number/ Seriennummer/ Numéro de Serie from/ab/du-to/bis/à (6200530 001 - 367)

② Serial number/ Seriennummer/ Numéro de Serie from/ab/du-to/bis/à (6200530 368 - 1050)

**Fig. 14 - Directional and Brake Pedals Group (6200 1051- )**  
**Fahrpedal-und Brems-Gruppe (6200 1051 - )**  
**Groupe pedale de direction et frein(6200 1051 - )**

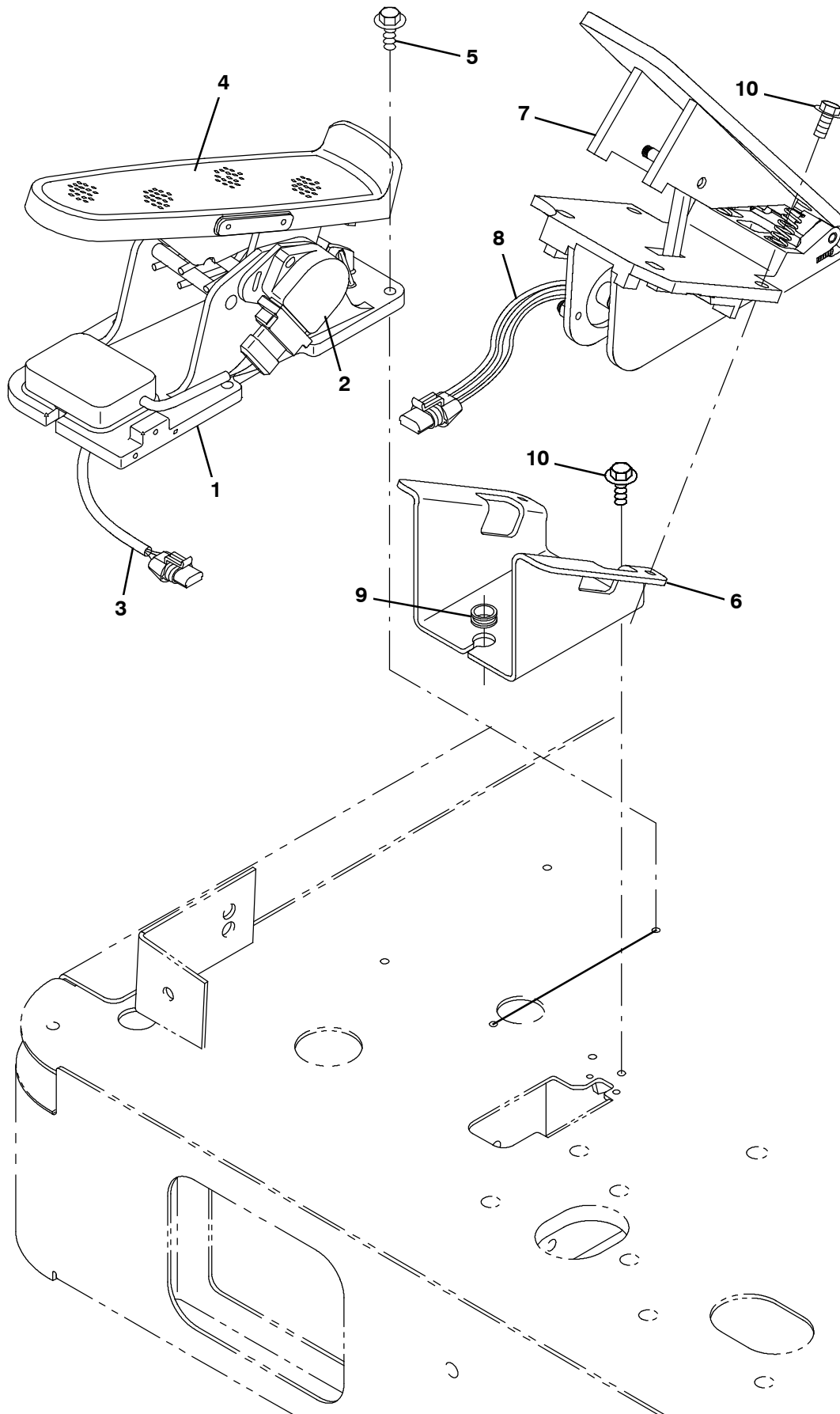




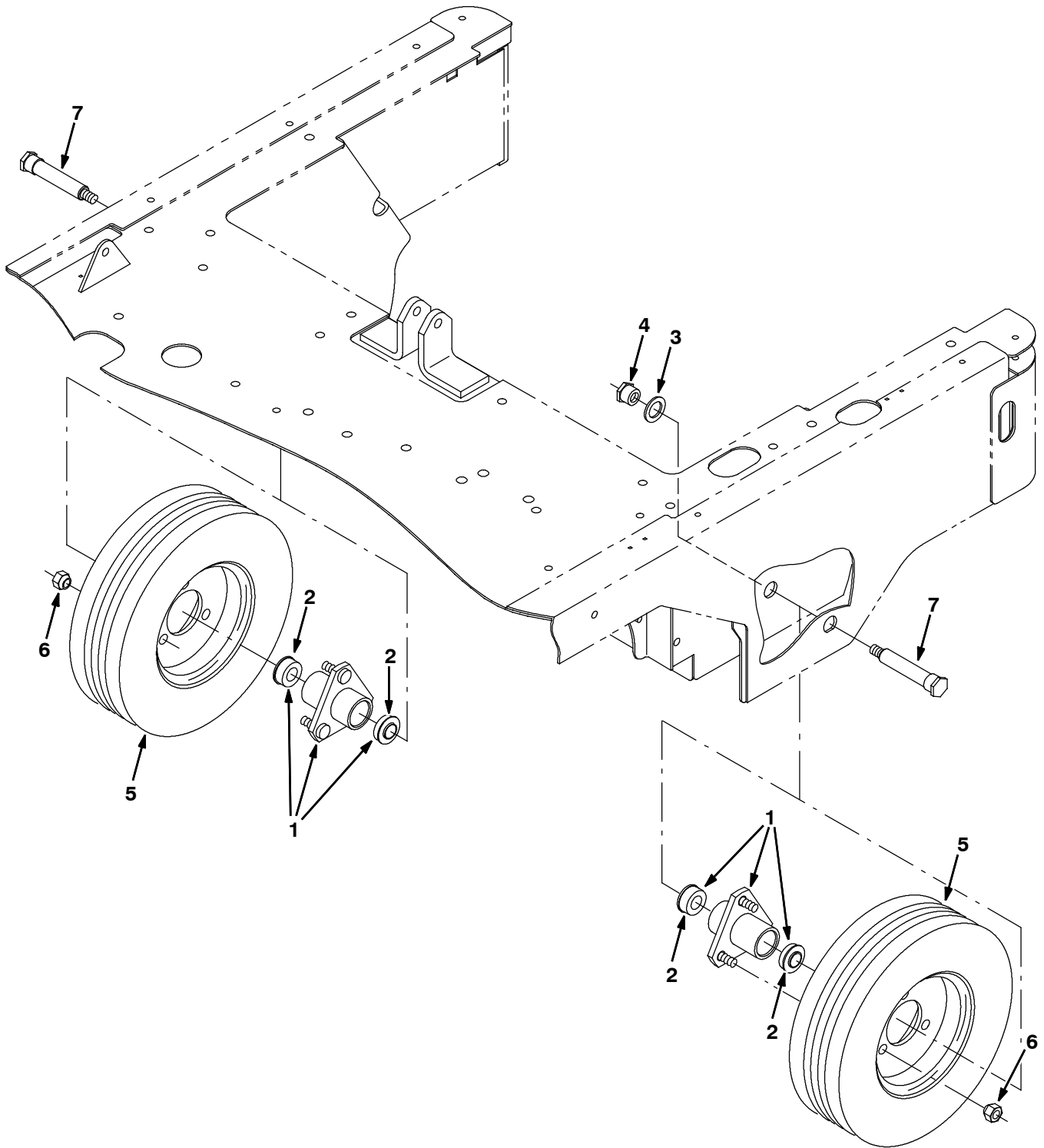
Fig. 14 - Directional and Brake Pedals Group (6200 1051 - )  
 Fahrpedal-und Brems-Gruppe (6200 1051 - )  
 Groupe pedale de direction et frein(6200 1051 - )

Ref.	Part No.	Description	Bezeichnung	Designation	Qty/ Zahl	
▽	1	1034891	① Pedal, Accelerator	Pedale, Gaspedal	Pédale, Accélérateur	1
▲	2	385726	① Sensor, Pedal Position	Sensor, Pedale	Détecteur, Pédale	1
▲	3	1042513	① Circuitboard, Pedal	Leiterplatte, Pedale	Plaquette De Circuits Impri- més, Pédale	1
▲	4	1042514	① Pad	Schutzscheibe	Patin	1
	5	361339	① Screw, Hex, Fmg, M06-1.0 X 16	Schraube, Sechskant	Vis, Hexagonal	4
	6	1034485	② Bracket, Mtg, Brake Pedal	Stütze	Support	1
▽	7	1034413	② Pedal Assy, Brake	Pedale Baugruppe, Brems	Pédale Assemblage, de frein	1
▲	8	9003614	② Switch, Snap, 1.0a Spdt, Rlr	Schalter	Interrupteur	1
	9	10632-12	② Grommet, Rbr, 0.38id, F/0.5h, .12 Matl	Tülle, 0.50 X 0.12 X 0.38	Virole, 0.50 X 0.12 X 0.38	1
	10	74455	② Screw, Hex, Fmg, M06-1.0 X 12	Schraube, Sechskant	Vis, Hexagonal	4

① Serial number/ Seriennummer/ Numéro de Serie from/ab/du-to/bis/à (6200 1051 - )

② Serial number/ Seriennummer/ Numéro de Serie from/ab/du-to/bis/à (6200 1069 - )

**Fig. 15 - Rear Wheel Group — Heckrad-Gruppe — Groupe roue arrière**



**Fig. 15 - Rear Wheel Group — Heckrad-Gruppe — Groupe roue arrière**

	<b>Ref.</b>	<b>Part No.</b>	<b>Description</b>	<b>Bezeichnung</b>	<b>Designation</b>	<b>Qty/ Zahl</b>
▽	1	383669	Housing Assy, Wheel, Rear	Gehäusebaugruppe	Assemblage de logement	2
▲	2	369319	Bearing, Ball	Lagerkugel	Bille De Roulement	2
	3	82226	Washer	Unterlegscheibe	Rondelle	2
	4	383563	Nut, Hex, M12 X 1.75 Special	Sechskantmutter	Écrou Hexagonal	2
	5	369345	Tire Assy 12x3.5x7w/Rim Solid	Reifen Aufbau 12x = Mal3.5x = Mal7breit/Felge Fest	Pneu Assemblage 12x3.5x7de Large/Jante Plein	2
	6	11109	Nut, Wheel, .44-20 X 60 Angle	Sechskantmutter	Écrou Hexagonal	6
	7	383538	Axle	Achse	Axe	2

**Fig. 16 - Main Brush Skirts Group —  
Hauptbürsten-Schürzen-Gruppe — Groupe jupes de la brosse principale**

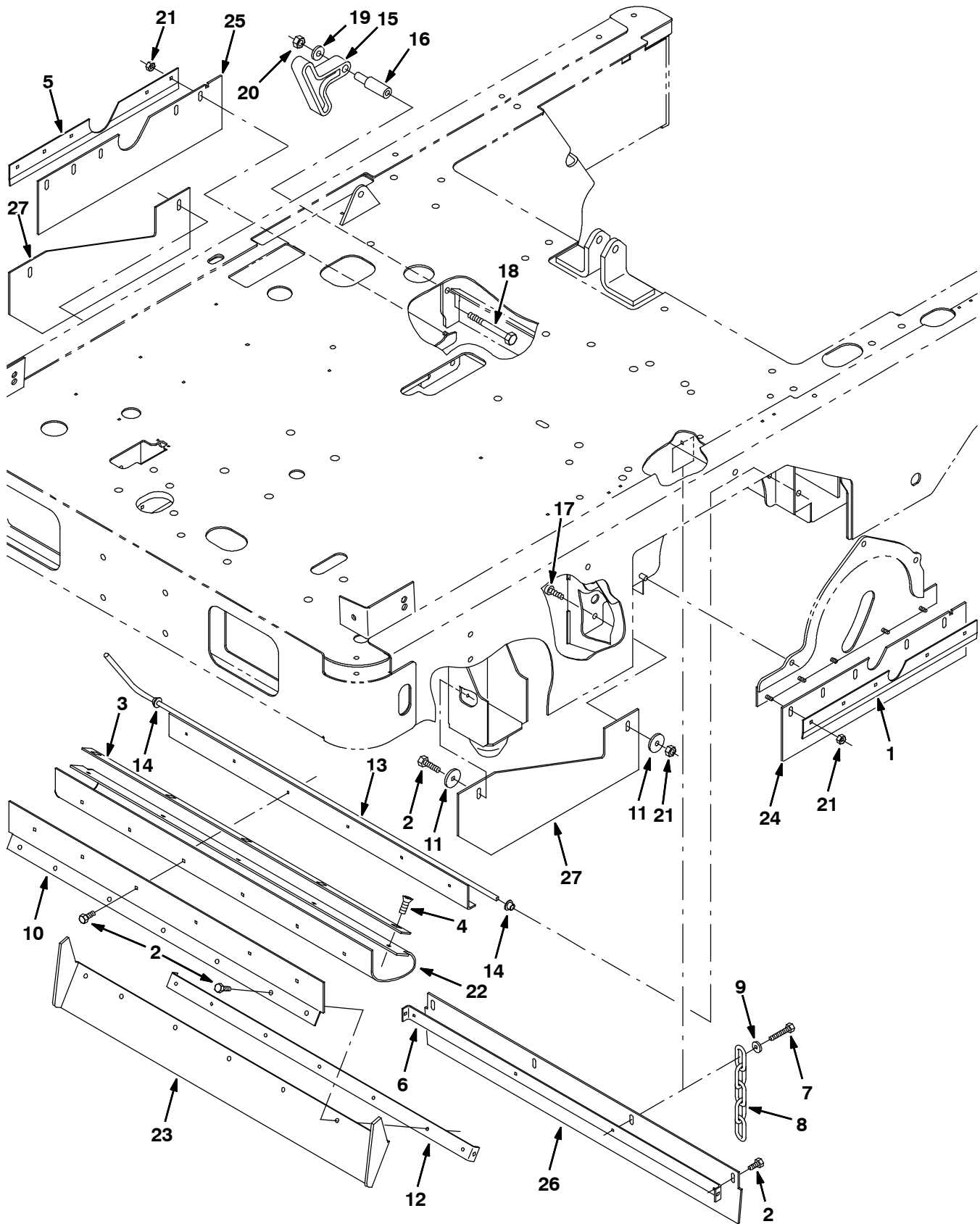


Fig. 16 - Main Brush Skirts Group —  
Hauptbürsten-Schürzen-Gruppe — Groupe jupes de la brosse principale

Ref.	Part No.	Description	Bezeichnung	Designation	Qty/ Zahl
1	81747	Retainer, Skirt	Halterung, Schürze	Arrêteoir, Jupe	1
2	361339	Screw, Hex 6x 1.0 16 Pltd	Schraube, Sechskant 6x = Mal 1.0 16 Metallisiert	Vis, Hexagonal 6x 1.0 16 Plaqué	18
3	383525	Retainer, Flap	Halterung	Arrêteoir	1
4	360821	Screw, Flat, M08-1.25x 16,10.9	Schraube	Vis	5
5	81716	Retainer, Skirt	Halterung, Schürze	Arrêteoir, Jupe	1
6	383526	Retainer, Flap, Recirculation	Halterung	Arrêteoir	1
7	222159	Screw, Hex, Fmg, M06-1.0 X 25	Schraube, Sechskant	Vis, Hexagonal	1
8	40758	Chain, Link	Kettenglied	Maillon De Chaîne	1
9	32490	Washer, Flat, .25 Hard	Unterlegscheibe, Flach, .25 Hart	Rondelle, Plat, .25 Dur	1
10	383527	Bracket, Sppt, Recirculation	Bügel, Halterung, Rezirkulation	Support, Support, Recirculation	1
11	30013	Washer, Flat, .31 Fender	Unterlegscheibe, Flach, .31 Schutzhaube	Rondelle, Plat, .31 Aile	4
12	383528	Strip, Retainer	Metallprofil, Halterung	Bande, Arrêteoir	1
13	383521	Support Wldt, Recirculation	Stütze, Rezirkulation	Support, Recirculation	1
14	384034	Bearing, Snap-In, .31b, .41od, .19w	Lager	Roulement	2
15	81797	Lever	Hebel	Levier	1
16	383834	Tube	Rohr	Tube	1
17	17288	Screw-Butn, M08-1.25x 35 Ssa2	Schraube	Vis	2
18	39281	Screw, Hex, M08-1.25 X 90	Schraube, Sechskant	Vis, Hexagonal	1
19	32491	Washer, Flat, .31 Hard	Unterlegscheibe, Flach, .31 Hart	Rondelle, Plat, .31 Dur	1
20	08709	Nut, Hex, Lock, M08-1.25,NI	Sechskantmutter	Écrou Hexagonal	1
21	08712	Nut, Hex, Lock, M06-1.0, NI,Ss	Sechskantmutter	Écrou Hexagonal	12
▽	384023	Kit, Skirt, [6200]	Satz, Schürze	Jeu de pièces, Jupe	1
▲	22 383523	Skirt, Recirculation	Schürze, Rezirkulation	Jupe, Recirculation	1
▲	23 383653	Skirt, Recirculation	Schürze, Rezirkulation	Jupe, Recirculation	1
▲	24 81748	Skirt	Schürze	Jupe	1
▲	25 81715	Skirt	Schürze	Jupe	1
▲	26 383522	Skirt, Recirculation	Schürze, Rezirkulation	Jupe, Recirculation	1
▲	27 383659	Skirt	Schürze	Jupe	2

**Fig. 17 - Main Brush Front Flap Group —  
Hauptbürsten-Vorderklappen-Gruppe — Groupe jupes de la brosse principale**

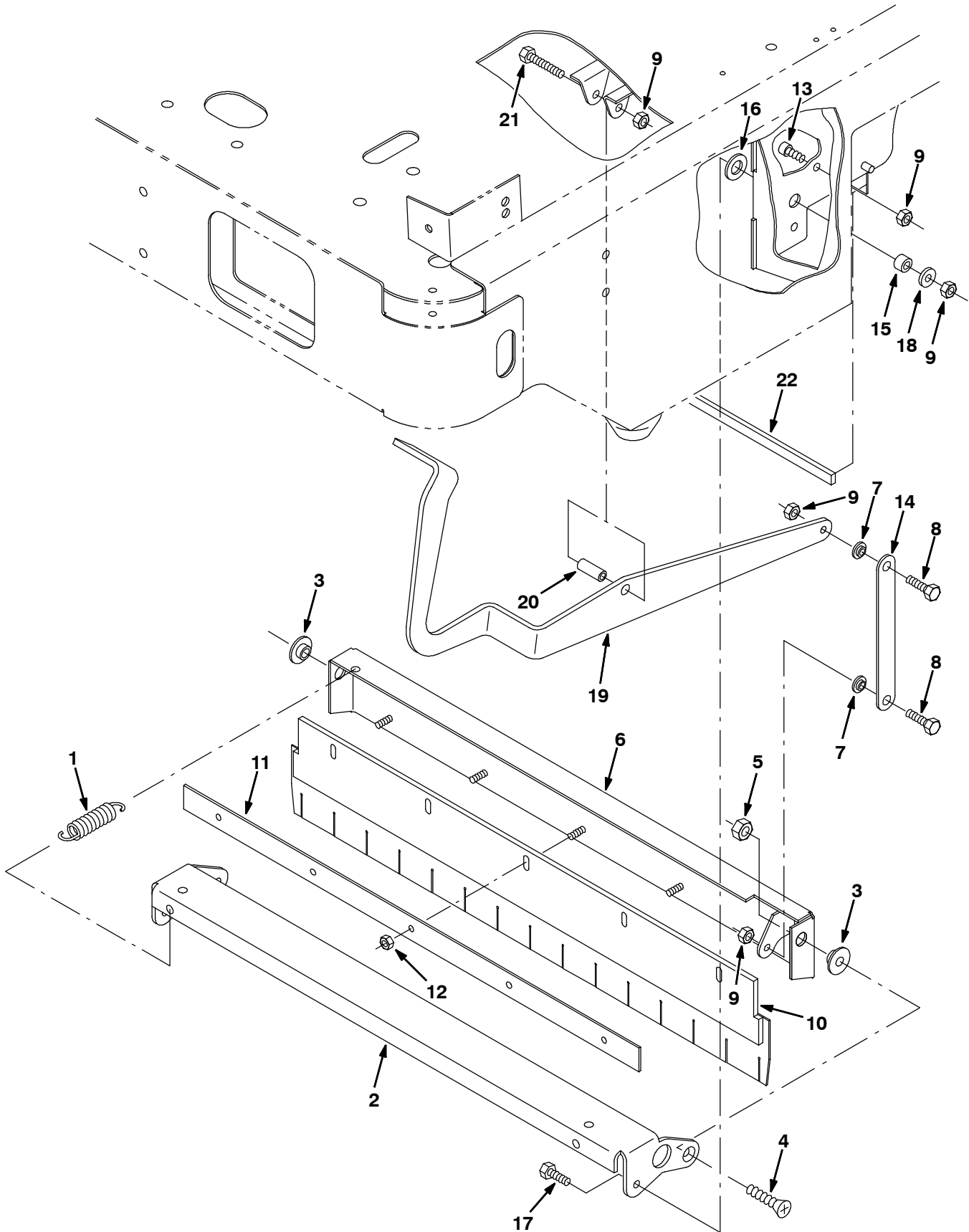


Fig. 17 - Main Brush Front Flap Group —  
Hauptbürsten-Vorderklappen-Gruppe — Groupe jupes de la brosse principale

Ref.	Part No.	Description	Bezeichnung	Designation	Qty/ Zahl
1	75575	Spring, Tension	Feder, Spannung	Ressort, Tension	1
2	383516	Bracket, Skirt, Front	Halter	Support	1
3	81897	Retainer	Halterung	Arrêteur	2
4	06535	Screw, Flat, M10-1.5 X 35,10.9	Schraube	Vis	2
5	41430	Nut, Hex, Lock, M10-1.5, NI	Sechskantmutter	Écrou Hexagonal	2
6	383518	Bracket Wldt	Bügel	Support	1
7	01047	Retainer	Halterung	Arrêteur	2
8	16931	Screw, Hex, M08-1.25 X 20	Schraube, Sechskant	Vis, Hexagonal	2
9	08709	Nut, Hex, Lock, M08-1.25,NI	Sechskantmutter	Écrou Hexagonal	6
10	383519	Skirt	Schürze	Jupe	1
11	383520	Retainer	Halterung	Arrêteur	1
12	08712	Nut, Hex, Lock, M06-1.0, NI,Ss	Sechskantmutter	Écrou Hexagonal	5
13	49609	Screw, Soc, M08-1.25 X 16, Al	Schraube	Vis	2
14	81759	Plate, Link	Platte	Plaque	1
15	222556	Sleeve	Buchse	Manchon	2
16	20536-1	Washer	Unterlegscheibe	Rondelle	2
17	39277	Screw, Hex M08-1.25 X 25	Schraube, Sechskant	Vis, Hexagonal	2
18	32491	Washer, Flat, .31 Hard	Unterlegscheibe, Flach, .31 Hart	Rondelle, Plat, .31 Dur	2
19	383514	Pedal, Front, Skirt	Pedale, Vorderseite, Schürze	Pédale, Avant, Jupe	1
20	222497	Sleeve	Buchse	Manchon	1
21	39278	Screw, Hex, M08-1.25 X 50	Schraube, Sechskant	Vis, Hexagonal	1
22	384043	Seal, Foam Rbr, .25 X .50 X 31.20l	Dichtung	Joint	1

**Fig. 18 - Main Brush Idler Group —  
Hauptbürsten-Leerlaufnaben-Gruppe — Groupe pignon de renvoi de la brosse principale**

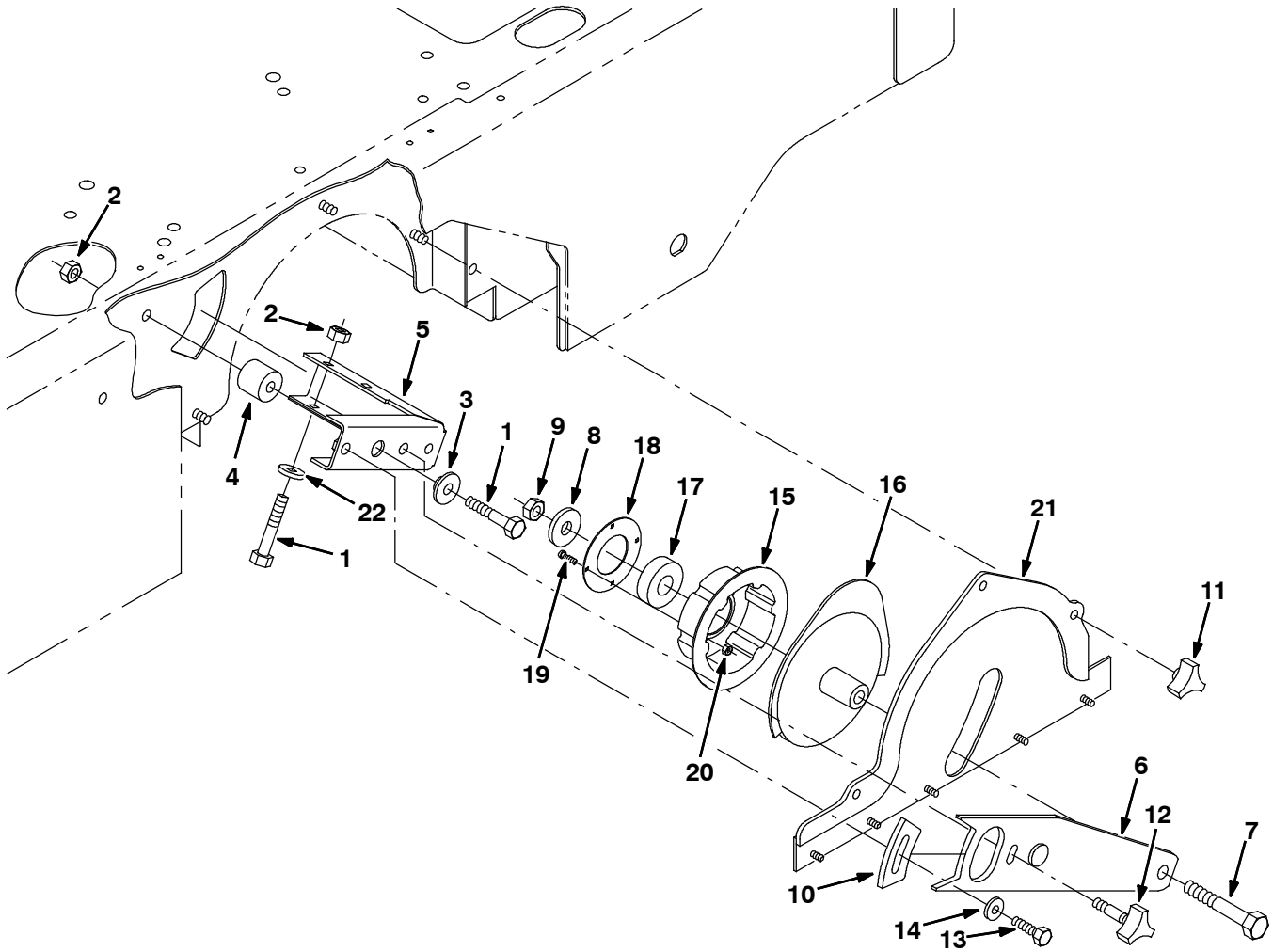




Fig. 18 - Main Brush Idler Group —  
Hauptbürsten-Leerlaufnaben-Gruppe — Groupe pignon de renvoi de la brosse principale

Ref.	Part No.	Description	Bezeichnung	Designation	Qty/ Zahl
1	06963	Screw, Hex, M10-1.5 X 60	Schraube, Sechskant	Vis, Hexagonal	3
2	41430	Nut, Hex, Lock, M10-1.5, NI	Sechskantmutter	Écrou Hexagonal	3
3	81897	Retainer	Halterung	Arrêteur	1
4	81729	Spacer	Distanzstück	Entretoise	1
5	383705	Bracket, Arm, Brush	Halter	Support	1
6	383703	Plate, Arm, Idler	Platte	Plaque	1
7	12138	Screw, Hex, M12-1.75 X 120	Schraube, Sechskant	Vis, Hexagonal	1
8	36328	Washer, Belleville, .50	Unterlegscheibe, Belleville-Dichtungsring, .50	Rondelle, Belleville, .50	1
9	09741	Nut, Hex, Lock, M12-1.75,NI,Ss	Sechskantmutter	Écrou Hexagonal	1
10	81884	Plate, Arm Adj	Platte	Plaque	1
11	222470	Knob	Knopf	Bouton	3
12	83189	Kit, Replmnt, Knob Assy, [6100]	Satz, Knopf	Jeu de pièces, Bouton	1
13	39277	Screw, Hex M08-1.25 X 25	Schraube, Sechskant	Vis, Hexagonal	1
14	32491	Washer, Flat, .31 Hard	Unterlegscheibe, Flach, .31 Hart	Rondelle, Plat, .31 Dur	1
15	81818	Plug, Brush Drive	Antriebstopfen	Bouton d'entraînement	1
16	81735	Plug Wildt	Stopfen	Bouchon	1
17	46390	Bearing, Ball	Lagerkugel	Bille De Roulement	1
18	35836	Retainer	Halterung	Arrêteur	1
19	12312	Screw, Hex, M05-0.8 X 12	Schraube, Sechskant	Vis, Hexagonal	4
20	06549	Nut, Hex, Lock, M05-0.8, NI	Sechskantmutter	Écrou Hexagonal	4
21	81775	Door Wildt, Brush	Klappe	Porte	1
22	32492	Washer, Flat, .38 Hard	Unterlegscheibe, Flach, .38 Hart	Rondelle, Plat, .38 Dur	2

**Fig. 19 - Main Brush Drive Group —  
Kehrwalzeantrieb-Gruppe — Groupe entraînement de la brosse principale**

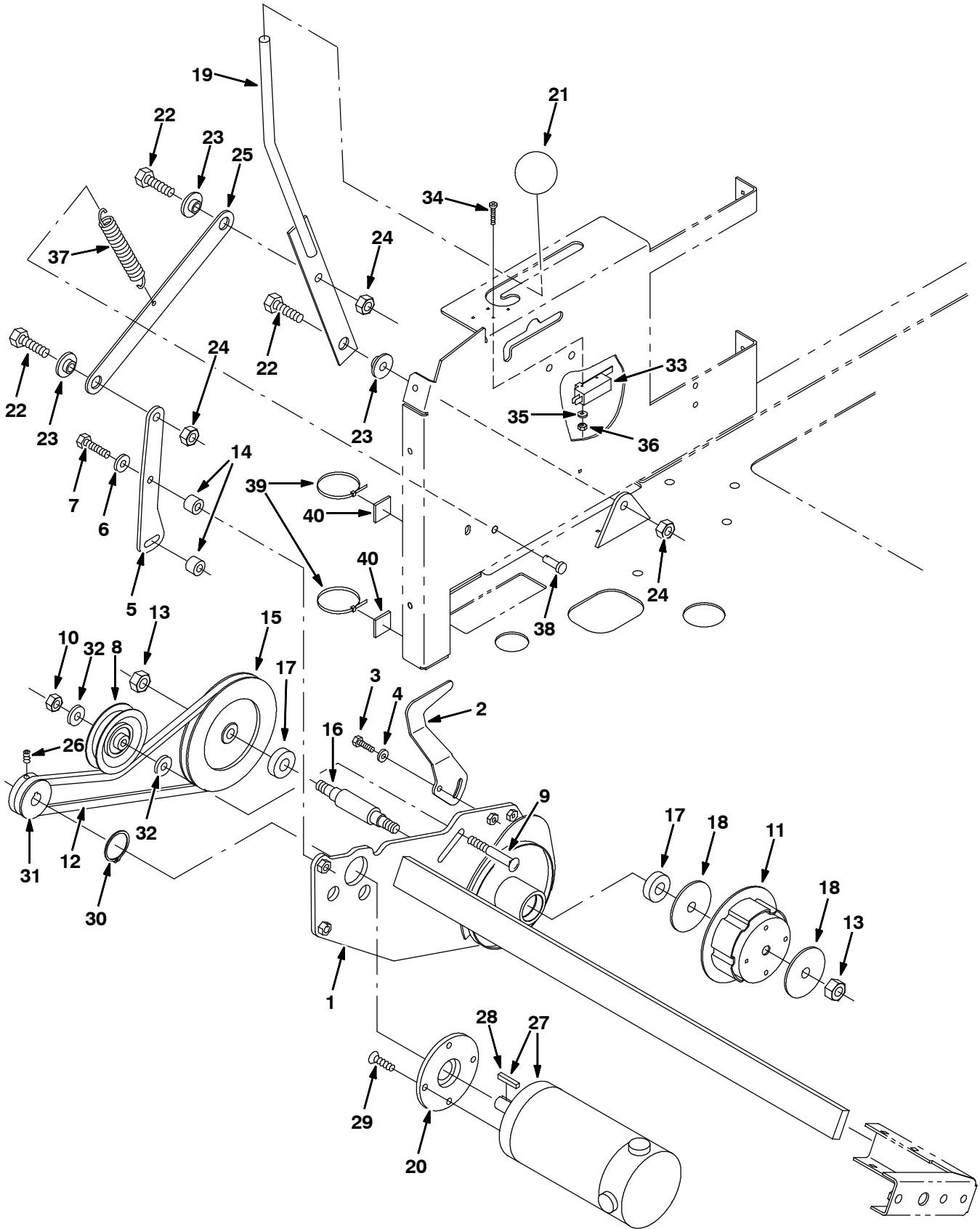


Fig. 19 - Main Brush Drive Group —  
Kehrwalzeantrieb-Gruppe — Groupe entraînement de la brosse principale

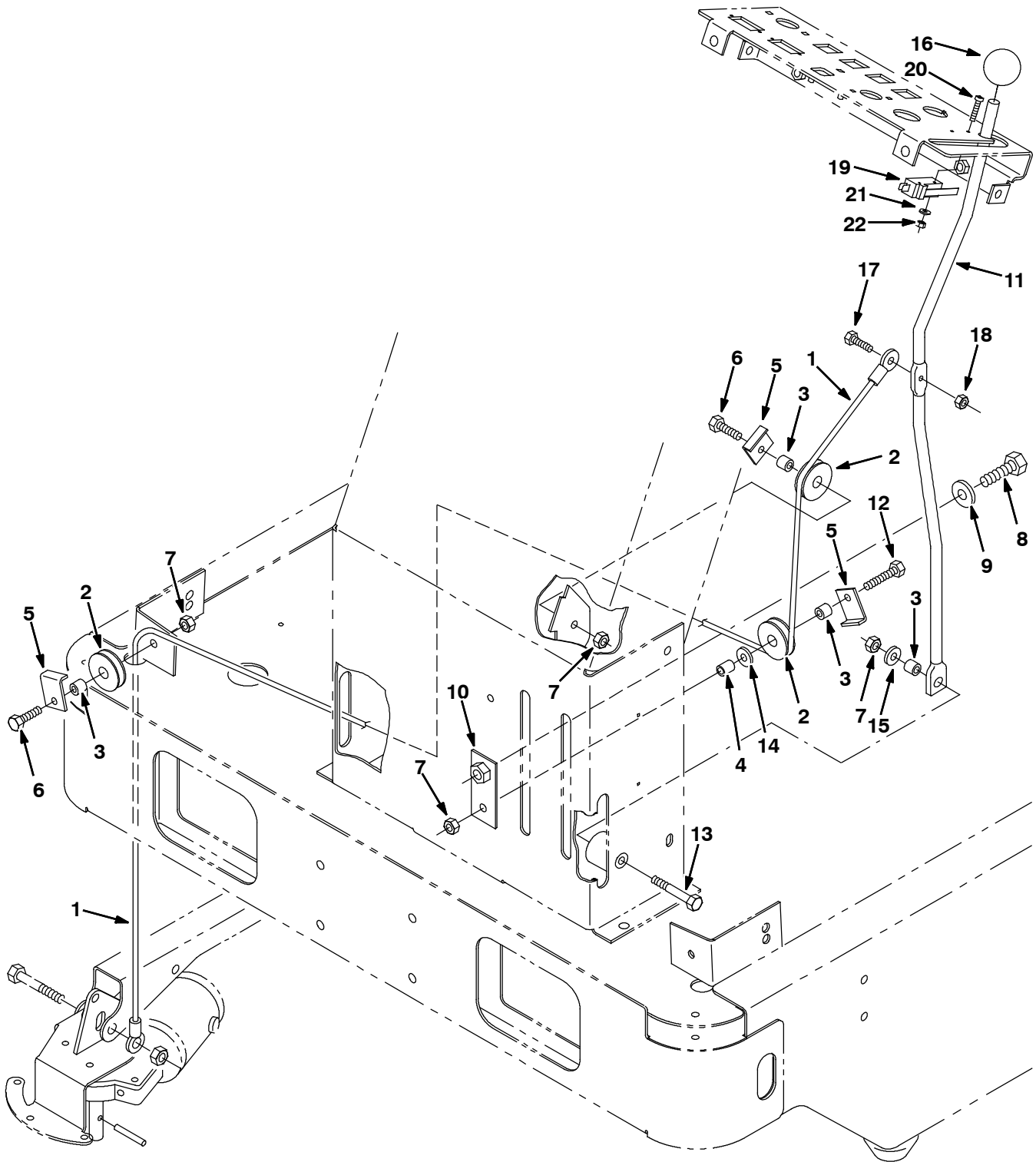
Ref.	Part No.	Description	Bezeichnung	Designation	Qty/ Zahl	
1	383530	Arm Wldt, Brush	Arm	Bras	1	
2	383655	Plate, Door, Brush	Platte	Plaque	1	
3	06943	Screw, Hex, M06-1.0 X 20	Schraube, Sechskant	Vis, Hexagonal	2	
4	32490	Washer, Flat, .25 Hard	Unterlegscheibe, Flach, .25 Hart	Rondelle, Plat, .25 Dur	2	
5	81894	Link, Brush Arm	Gestänge	Bielette	1	
6	32491	Washer, Flat, .31 Hard	Unterlegscheibe, Flach, .31 Hart	Rondelle, Plat, .31 Dur	2	
7	06955	Screw, Hex, M08-1.25 X 35	Schraube, Sechskant	Vis, Hexagonal	2	
8	81710	Sheave	Seilscheibe	Poulie	1	
9	378964	Bolt, Carriage, .38-16 X 2.00	Bolzen	Boulon	1	
10	59156	Nut, Hex, Lock, .38-16, NI	Sechskantmutter	Écrou Hexagonal	1	
11	81819	Plug, Brush Drive	Antriebsstopfen	Bouton d'entraînement	1	
12	383861	Belt, V, [3I] 33.90I	Band, Keilriemen, [3I] 33.90länge	Courroie, Courroie Trapézoïdale, [3I] 33.90de L	1	
13	35846	Nut, Hex, Std, .50-13, Lh	Sechskantmutter	Écrou Hexagonal	2	
14	383981	Spacer, Round, Brush, Main	Distanzstück	Entretoise	2	
15	383660	Pulley	Riemenscheibe	Poulie	1	
16	81711	Shaft, Brush Drive	Welle	Arbre	1	
17	28010	Bearing, Ball	Lagerkugel	Bille De Roulemen	2	
18	02384	Washer	Unterlegscheibe	Rondelle	2	
19	383532	Handle Wldt	Handgriff	Poignée	1	
20	81705	Pivot	Scharnierstift	Pivot	1	
21	81796	Knob	Knopf	Bouton	1	
22	03192	Screw, Hex, M10-1.5 X 30, 8.8	Schraube, Sechskant	Vis, Hexagonal	3	
23	81897	Retainer	Halterung	Arrêteur	3	
24	41430	Nut, Hex, Lock, M10-1.5, NI	Sechskantmutter	Écrou Hexagonal	3	
25	81733	Strip, Link, Brush Lift	Streifen	Bande	1	
26	09162	Screw, Set, M06-1.0 X 8, NI	Schraube	Vis De Pression	2	
27	383709	① Motor, Brush Drive	Motorantrieb	Moteur De Commande	1	
▽	27	② Motor, Ele, 36vdc 0.90hp 1800rpm	Motor, El, 36vgs 0.90ps 1800u/Min	Moteur, Électrique, 36vcc 0.90cv	1	
▲	28	00912	Key, Square	Schlüssel, Quadratisch	Clé, Carré	1
▽	27	③ Motor, Ele, 36vdc 0.90hp 1800rpm	Motor, El, 36vgs 0.90ps 1800u/Min	Moteur, Électrique, 36vcc 0.90cv	1	
▲	28	00916	③ Key, Square	Schlüssel, Quadratisch	Clé, Carré	1
	29	222692	Screw, Flat, M08-1.25x 25, Ss	Schraube	Vis	4
	30	81798	Ring, Retaining	Ring, Halterungs-	Bague, Retenue	1
	31	383661	Pulley	Riemenscheibe	Poulie	1
	32	32492	Washer, Flat, .38 Hard	Unterlegscheibe, Flach, .38 Hart	Rondelle, Plat, .38 Dur	2
	33	1008142	Switch	Schalter	Interrupteur	1
	34	06923	Screw, Pan, M03-0.5 X 25	Schraube	Vis	2
	35	39658	Washer, Lock, Int, #04	Unterlegscheibe, Schloß, Intern, #04	Rondelle, Verrou, Interne, #04	2
	36	01754	Nut, Hex, Std, M03-0.5	Sechskantmutter	Écrou Hexagonal	2
	37	29499	Spring, Tension	Feder, Spannung	Ressort, Tension	1
	38	46800	Pin, Clevis	Stift, Lastöse	Goupille, Ceillet	1
	39	49266	Tie, Cable,[ 7.50]L,[1.75d]Max	Spannstrebe	Serre-cable	2
	40	55248	Mount, Cable Tie	Kabelhalter	Appui lien cable	2

① Serial number/ Seriennummer/ Numéro de Serie from/ab/du-to/bis/à (6200 0001 - 0559)

② Serial number/ Seriennummer/ Numéro de Serie from/ab/du-to/bis/à (6200 0560 - 1199)

③ Serial number/ Seriennummer/ Numéro de Serie from/ab/du-to/bis/à (6200 1200 - )

**Fig. 20 - Side Brush Lift Group —  
Seitenbürsten-Hebe-Gruppe — Groupe levage de la brosse latérale**



**Fig. 20 - Side Brush Lift Group — Seitenbürsten-Hebe-Gruppe — Groupe levage de la brosse latérale**

<b>Ref.</b>	<b>Part No.</b>	<b>Description</b>	<b>Bezeichnung</b>	<b>Designation</b>	<b>Qty/ Zahl</b>
1	383511	Cable, Brush, Side, Rh	Kabel	Câble	1
2	369781	Pulley	Riemenscheibe	Poulie	3
3	222460	Sleeve	Buchse	Manchon	4
4	80395	Sleeve	Buchse	Manchon	1
5	54400	Angle	Profil	Angle	3
6	76570	Screw, Hex, M08-1.25 X 30	Schraube, Sechskant	Vis, Hexagonal	2
7	08709	Nut, Hex, Lock, M08-1.25, NI	Sechskantmutter	Écrou Hexagonal	4
8	06967	Screw, Hex, M12x1.75 20	Schraube, Sechskant	Vis, Hexagonal	1
9	32493	Washer, Flat, .50 Hard	Unterlegscheibe, Flach, .50 Hart	Rondelle, Plat, .50 Dur	1
10	81955	Plate, Side Brush	Platte	Plaque	1
11	383552	Handle, Lift, Side Brush	Griff	Poignée	1
12	06956	Screw, Hex, M08 X 1.25 X 45, 8.8	Schraube, Sechskant, M08 X 1.25 X 45, 8	Vis, Hexagonal, M08 X 1.25 X 45, 8.8	1
13	06957	Screw, Hex, M08-1.25 X 60	Schraube, Sechskant	Vis, Hexagonal	1
14	32491	Washer, Flat, .31 Hard	Unterlegscheibe, Flach, .31 Hart	Rondelle, Plat, .31 Dur	1
15	39349	Washer, Flat, .31 Sae	Unterlegscheibe, Flach, .31 Sae	Rondelle, Plat, .31 Sae	1
16	81796	Knob	Knopf	Bouton	1
17	06944	Screw, Hex, M06-1.0 X 25	Schraube, Sechskant	Vis, Hexagonal	1
18	08708	Nut, Hex, Lock, M06-1.0, NI	Sechskantmutter	Écrou Hexagonal	1
19	1008147	Switch	Schalter	Interrupteur	1
20	06923	Screw, Pan, M03-0.5 X 25	Schraube	Vis	2
21	39658	Washer, Lock, Int, #04	Unterlegscheibe, Schloß, Intern, #04	Rondelle, Verrou, Interne, #04	2
22	01754	Nut, Hex, Std, M03-0.5	Sechskantmutter	Écrou Hexagonal	2

**Fig. 21 - Side Brush Motor Group —  
Seitenbürsten-Motorgruppe — Groupe moteur de la brosse latérale**

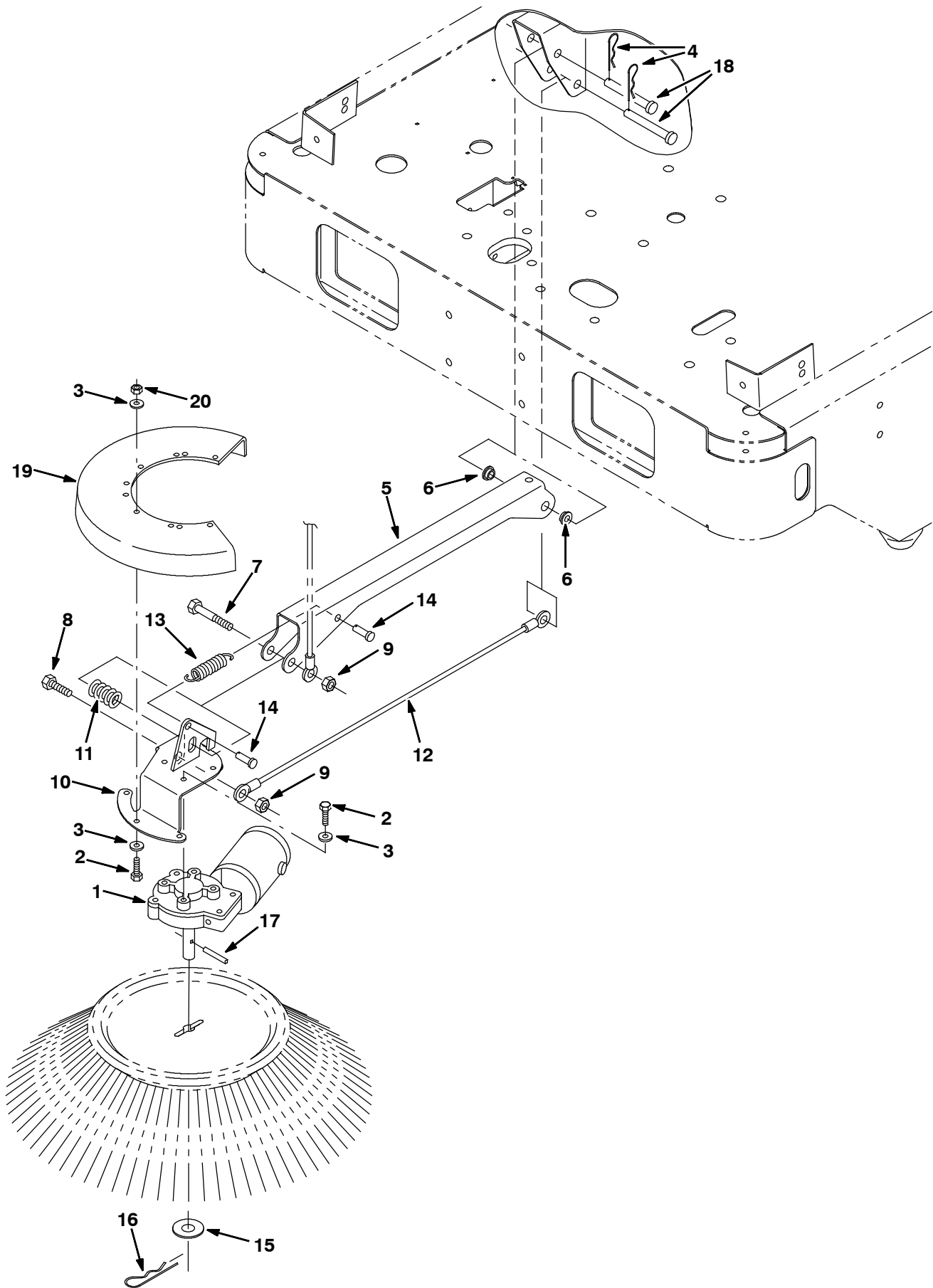
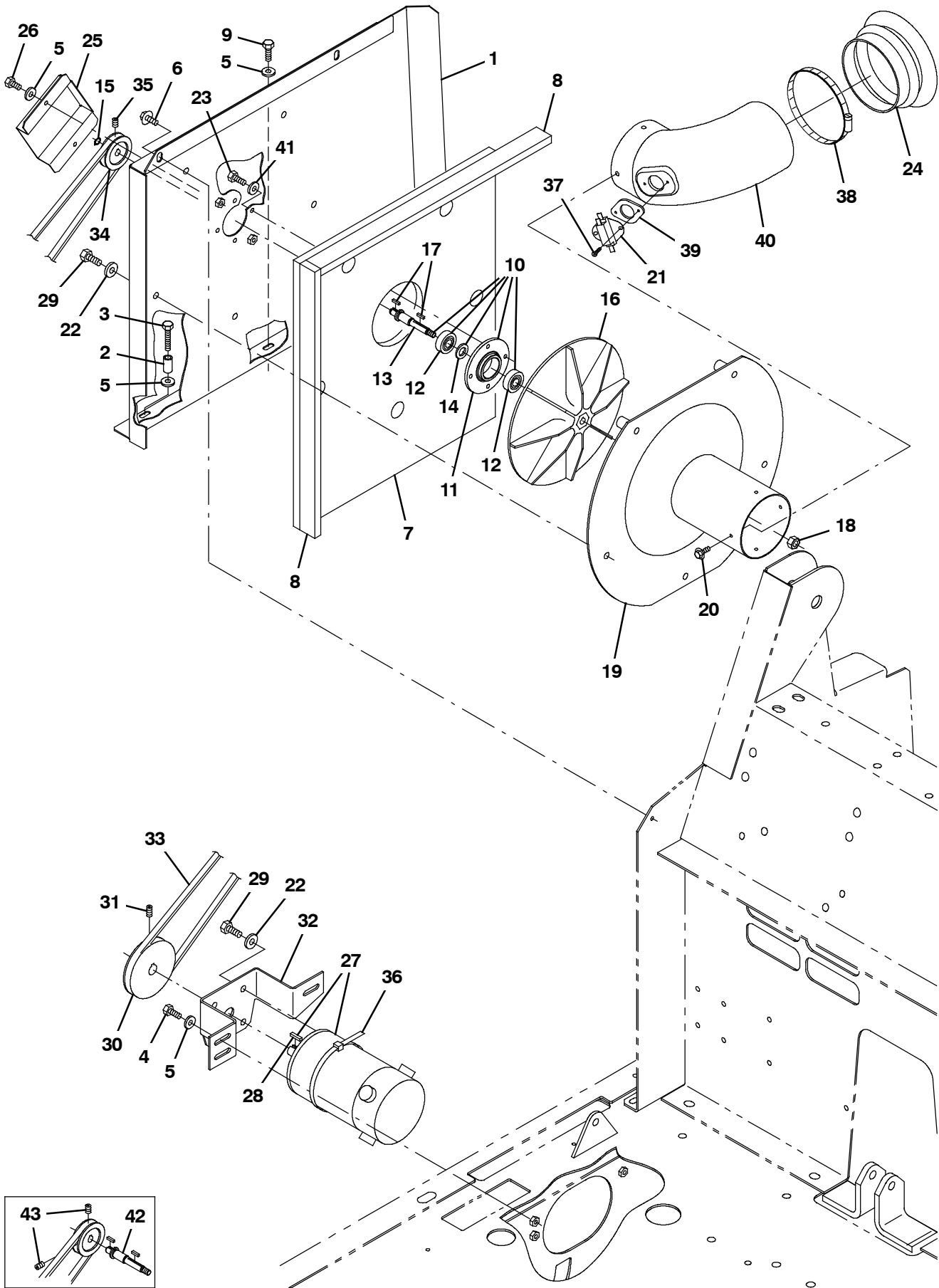


Fig. 21 - Side Brush Motor Group — Seitenbürsten-Motorgruppe —  
Groupe moteur de la brosse latérale

Ref.	Part No.	Description	Bezeichnung	Designation	Qty/ Zahl	
▽	1	1008274	Motor, Ele, Rh	Elektromotor	Moteur électrique	1
▲		80126	Brush & Spring Assy	Bürste & Feder Aufbau	Balai & Ressort assemblage	2
▲		80127	Cap, Brush	Kappe	Capuchon	2
▲		369795	Brushholder	Bürstenhalter	Porte-balai	1
▲		369796	Clip	Spange, Clip	Agrafe	1
	2	15678	Screw, Hex, M06-1.0 X 16, Ss	Schraube, Sechskant	Vis, Hexagonal	9
	3	01684	Washer, Flat, .25 Ss	Unterlegscheibe, Flach, .25 Edelstahl	Rondelle, Plat, .25 Acier Inoxydable	14
	4	44906	Pin, Hair Cotter	Stift, Haar Splint	Goupille, Poil Goupille Fendue	2
	5	383533	Channel	U-Profil	Profilé	1
	6	15648	Bearing, Flange	Flanschlager	Roulement À Flasque	2
	7	06972	Screw, Hex, M12-1.75 X 60	Schraube, Sechskant	Vis, Hexagonal	1
	8	41345	Screw, Hex, M12-1.75 X 25	Schraube, Sechskant	Vis, Hexagonal	1
	9	08711	Nut, Hex, Lock, M12-1.75,NI	Sechskantmutter	Écrou Hexagonal	2
	10	81786	Bracket, Side Brush	Halter	Support	1
	11	87242	Spring	Feder	Ressort	1
	12	367375	Cable, .13d, 20.0l, .50eye /.50eye	Kabel, .13d., 20.0länge, .50öse /.50ös	Câble, .13dia, 20.0de Long, .50oeil /.	1
	13	15047	Spring, Extension	Feder, Verlängerung	Ressort, Prolongement	1
	14	39019	Pin, Clevis	Stift, Lastöse	Goupille, Ceillet	2
	15	04400	Washer, Flat, M16, 17 X30x3ss	Unterlegscheibe, Flach	Rondelle, Plat	1
	16	02942	Pin, Cotter, .12 X 2.38	Stift, Splint, .12 X = Mal 2.38	Goupille, Goupille Fendue, .12 X 2.38	1
	17	11516	Pin	Stift	Goupille	1
	18	06279	Pin, Clevis	Stift, Lastöse	Goupille, Ceillet	2
	19	384049	Guard, Brush, Side	Schutz	Protecteur	1
	20	08712	Nut, Hex, Lock, M06-1.0, NI,Ss	Sechskantmutter	Écrou Hexagonal	5

# STANDARD PARTS - STANDARDTEILEN - PIÈCES STANDARD

Fig. 22 - Vacuum Fan Group — Vakuumbelüftung-Gruppe — Groupe extracteur





**Fig. 22 - Vacuum Fan Group — Vakuumbelbläse-Gruppe — Groupe extracteur**

Ref.	Part No.	Description	Bezeichnung	Designation	Qty/ Zahl
1	384103	Housing, Fan	Gehäuse	Boîtier	1
2	222496	Sleeve	Buchse	Manchon	2
3	06947	Screw, Hex, M06-1.0 X 40	Schraube, Sechskant	Vis, Hexagonal	2
4	06942	Screw, Hex, M06-1.0 X 16	Schraube, Sechskant	Vis, Hexagonal	3
5	32490	Washer, Flat, .25 Hard	Unterlegscheibe, Flach, .25 Hart	Rondelle, Plat, .25 Dur	8
6	74455	Screw, Hex, Fmg, M06-1.0 X12	Schraube, Sechskant	Vis, Hexagonal	2
7	384105	Insulation, Acoustic, Back, Fan	Schalldämpfungs- si	Mousse Isolation acoustique	1
8	384106	Insulation, Acoustic. Side, Fan	Schalldämpfungs- si	Mousse Isolation acoustique	2
9	06943	Screw, Hex, M06-1.0 X 20	Schraube, Sechskant	Vis, Hexagonal	1
▽	10 83038	Kit, Replmt, Bearing, Vacuum Fan, [6100]	Satz, Lager	Jeu de pièces, Roulement	1
▲	11 81838	Housing	Gehäuse	Boîtier	1
▲	12 81830	Bearing, Ball	Lagerkugel	Bille De Roulement	2
▲	13 1039403	④ Shaft, Fan	Welle, Lüfter	Ventilateur Arbre	1
▲	14 41722	Washer, .516b .90d .07cr.	Scheibe	Rondelle	1
	15 23524-1	④ Ring, Retaining, Ext, 0.38d, [Selflock]	Haltering, Sicherungsring	Anneau D'arrêt	1
	16 81890	Impeller	Schaufelrad	Turbine	1
	17 00960	Key, Square	Schlüssel, Quadratisch	Clé, Carré	2
	18 87299	Nut, Hex, Flexlock, .31-24	Sechskantmutter	Écrou Hexagonal	1
	19 384109	Plate Wldt, Inlet, Fan	Platte	Plaque	1
	20 55845	Screw, Hex, Fmg, M05-0.8 X 16	Schraube, Sechskant	Vis, Hexagonal	4
	21 367679	Switch, Thermostat	Schalter	Interrupteur	1
	22 32491	Washer, Flat, .31 Hard	Unterlegscheibe, Flach, .31 Hart	Rondelle, Plat, .31 Dur	9
	23 11635	Screw, Hex, M06-1.0 X 12, Ss	Schraube, Sechskant	Vis, Hexagonal	4
	24 384202	Seal, Inlet, Fan	Dichtung	Joint	1
	25 81917	Guard, Fan, Sheave	Schutz	Protecteur	1
	26 87308	Screw, Hex, M06-1.0 X 12	Schraube, Sechskant	Vis, Hexagonal	2
	27 222409	① Motor, Ele, 36vdc	Elektromotor	Moteur électrique	1
	27 374201	② Motor, Ele, 36vdc 0.75hp 2500rpm . A (Replaced by 1053284)	Motor, El, 36vgs 0.75ps 2500u/Min . A	Moteur, Électrique, 36vcc 0.75cv	1
▽	27 1053284	⑤ Motor, Ele, 36vdc 0.75hp 2500rpm . A	Motor, El, 36vgs 0.75ps 2500u/Min . A	Moteur, Électrique, 36vcc 0.75cv	1
▲	1039817	⑤ Vr, Brush Kit, Motor, Ele	Kohlebürste satz	Jeu balais charbon	1
▲	28 00912	Key, Square	Schlüssel, Quadratisch	Clé, Carré	1
	29 16931	Screw, Hex, M08-1.25 X 20	Schraube, Sechskant	Vis, Hexagonal	9
	30 81875	Sheave	Seilscheibe	Poulie	1
	31 01750	Screw, Set, M06-1.0 X 16, 45h	Schraube	Vis De Pression	2
	32 384111	Bracket. Motor, Fan	Halter	Support	1
	33 384102	Belt, V, 3l 50.0l	Band, Keilriemen, 3länge 50.0länge	Courroie, Courroie Trapézoïdale	1
	34 81835	Sheave	Seilscheibe	Poulie	1

① Serial number/ Seriennummer/ Numéro de Serie from/ab/du-to/bis/à (6200 0001 - xxxx)

② Serial number/ Seriennummer/ Numéro de Serie from/ab/du-to/bis/à (6200 xxxx -1215)

③ Serial number/ Seriennummer/ Numéro de Serie from/ab/du-to/bis/à (6200 0001 -0971)

④ Serial number/ Seriennummer/ Numéro de Serie from/ab/du-to/bis/à (6200 0972 - )

⑤ Serial number/ Seriennummer/ Numéro de Serie from/ab/du-to/bis/à (6200 1216 - )

# STANDARD PARTS - STANDARDTEILEN - PIÈCES STANDARD

Fig. 22 - Vacuum Fan Group — Vakuumbelüftung-Gruppe — Groupe extracteur

Ref.	Part No.	Description	Bezeichnung	Designation	Qty/ Zahl
35	09162	[4] Screw, Set, M06-1.0 X 8, NI	Schraube	Vis De Pression	1
36	44961	Tie, Cable,[14.50]L, [4.00d]Max	Spannstrebe	Serre-cable	1
37	360973	Screw, Pan, #12- X 0.50,	Schraube	Vis	2
38	23498	Clamp, Wormdrive	Klemme, Schneckeantrieb	Attache, Transmission À Vis Sans Fin	1
39	82733	Gasket	Dichtungen	Joint	1
40	384201	Duct, Inlet, Fan	Leitkanal	Canalisation	1
41	41185	Washer, Belleville, .25	Unterlegscheibe, Belleville-Dichtungsring, .25	Rondelle, Belleville, .25	4
42	81828	[3] Shaft, Fan	Welle, Lüfter	Ventilateur Arbre	1
43	09162	[3] Screw, Set, M06-1.0 X 8, NI	Schraube	Vis De Pression	1

[1] Serial number/ Seriennummer/ Numéro de Serie from/ab/du-to/bis/à (6200 0001 - xxxx)

[2] Serial number/ Seriennummer/ Numéro de Serie from/ab/du-to/bis/à (6200 xxxx -1215)

[3] Serial number/ Seriennummer/ Numéro de Serie from/ab/du-to/bis/à (6200 0001 -0971)

[4] Serial number/ Seriennummer/ Numéro de Serie from/ab/du-to/bis/à (6200 0972 - )

[5] Serial number/ Seriennummer/ Numéro de Serie from/ab/du-to/bis/à (6200 1216 - )



**Fig. 23 - Hopper and Filter Box Group —  
Behälter-und Filterbox-Gruppe — Ensemble bac à déchets et corps de filtre**

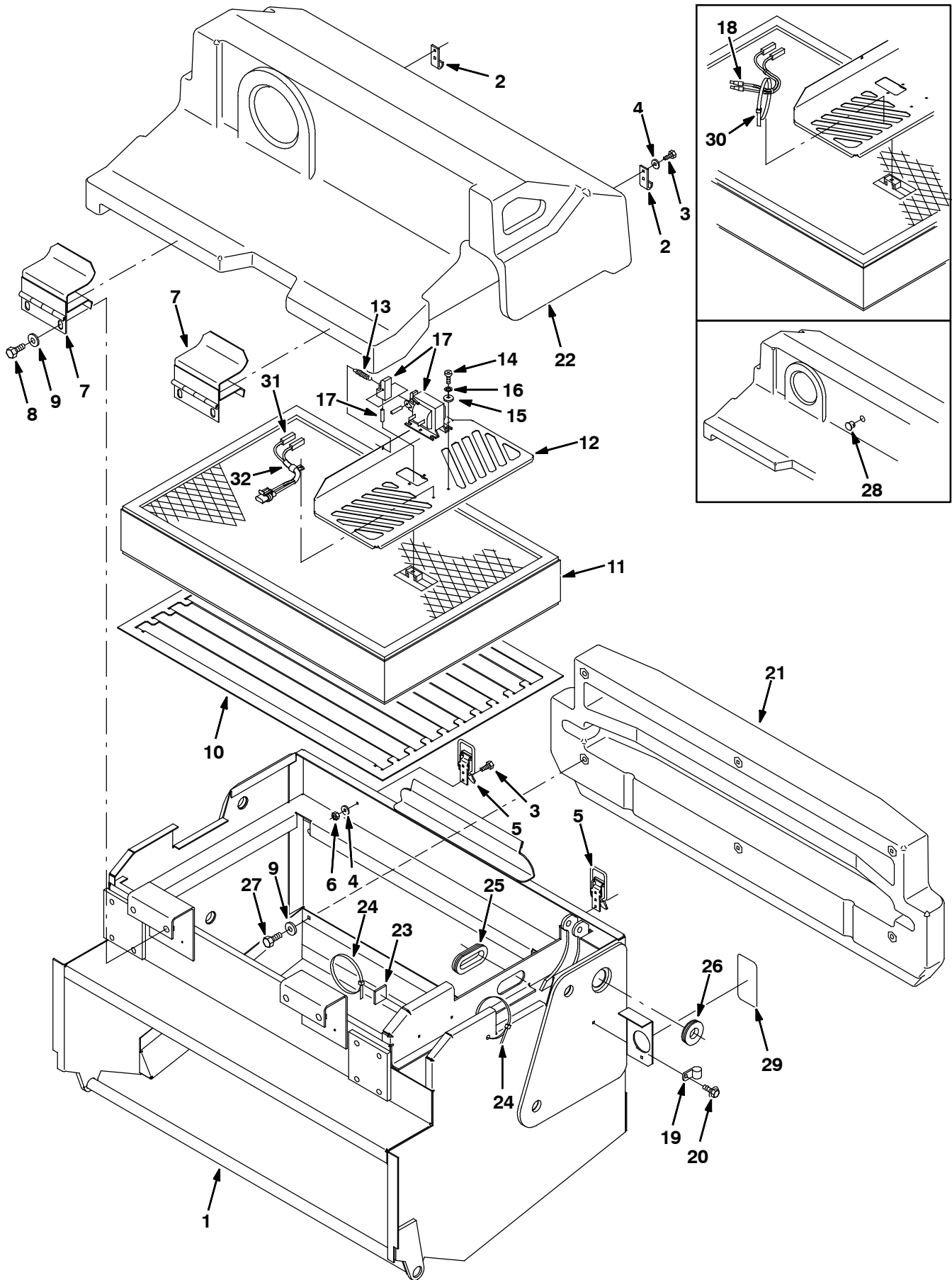


Fig. 23 - Hopper and Filter Box Group — Behälter-und Filterbox-Gruppe — Ensemble bac à déchets et corps de filtre

Ref.	Part No.	Description	Bezeichnung	Designation	Qty/ Zahl
1	383787	Hopper Wldt, [6200]	Kehrichtbehälter , [6200]	Trémie , [6200]	1
2	81816	Bracket, Latch	Halter	Support	2
3	12312	Screw, Hex, M05-0.8 X 12	Schraube, Sechskant	Vis, Hexagonal	8
4	19324	Washer, Flat, #10 Sae	Unterlegscheibe, Flach, #10 Sae	Rondelle, Plat, #10 Sae	8
5	23709	Catch, Draw Pull	Verschluß, Sicherungverschluß	Dispositif D'arrêt	2
6	06549	Nut, Hex, Lock, M05-0.8, NI	Sechskantmutter	Écrou Hexagonal	4
7	384206	Hinge Wldt, Cover	Scharnier	Charnière	2
8	16931	Screw, Hex, M08-1.25 X 20	Schraube, Sechskant	Vis, Hexagonal	4
9	32491	Washer, Flat, .31 Hard	Unterlegscheibe, Flach, .31 Hart	Rondelle, Plat, .31 Dur	10
10	383793	Plate, Baffle, Filter	Platte	Plaque, Plateau	1
11	1037210	Filter Pkg, Panel, 75 Pleats	Filtereinsatz	Filtre a poussiere	1
12	383461	Angle, Mtg, Shaker, Filter	Winkel	Angle	1
13	1045426	Spring	Feder	Ressort	1
14	49697	Screw, Pan, M04-0.7 X 10, Ss	Schraube	Vis	4
15	19065	Washer, Flat, #08	Unterlegscheibe, Flach, #08	Rondelle, Plat, #08	4
16	32978	Washer, Lock, Int, #08	Unterlegscheibe, Schloß, Intern, #08	Rondelle, Verrou, Interne, #08	4
17	379891	Solenoid, Filter Shaker	Elektromagnet	Solénoïde, Électroaimant	1
18	383835	② Harness, Solenoid, Shaker, [6200]	Kabelbaum	Harnais	1
19	26395-1	Clamp, Cable	Kabelschelle	Attache cable	1
20	361339	Screw, Hex 6x 1.0 16 Pltd	Schraube, Sechskant 6x = Mal 1.0 16 Metallisiert	Vis, Hexagonal 6x 1.0 16 Plaqué	1
21	384160	Bumper, Rear	StoßStange, Heck	Pare-Chocs, Arrière	1
22	384200	Cover, Filter	Deckel	Couvercle	1
23	55248	Mount, Cable Tie	Kabelhalter	Appui lien cable	1
24	49266	Tie, Cable, [ 7.50]L, [1.75d]Max	Spannstrebe	Serre-cable	3
25	54345	Grommet, Rubber	Seilring	Virole	1
26	384282	Grommet, 1.50id F/ 1.75h .375matl	Seilring	Virole	1
27	16735	Screw, Hex, M08-1.25 X 16	Schraube, Sechskant	Vis, Hexagonal	6
28	65584	① Plugbutton	Kerzen-Knopf	Bouchon	1
29	384269	Label, Taillight	Aufkleber	Autocollant	2
30	49266	② Tie, Cable, Nyl, 07.3L .19W 1.8 Max D	Kabelbinder, Kabel, Nylon, 07.3Länge .19	Lien, Câble, nylon, 07.3de long .19de la	
31	83384	③ Harness, Solenoid, Shaker	Kabelbaum	Harnais	
32	26395-2	③ Clamp, Cable	Klemme, Kabel, Stahl	Attache, Câble, acier	

① Serial number/ Seriennummer/ Numéro de Serie from/ab/du-to/bis/à (6200530 001 - xxx )

② Serial number/ Seriennummer/ Numéro de Serie from/ab/du-to/bis/à (6200530 001 - 048)

③ Serial number/ Seriennummer/ Numéro de Serie from/ab/du-to/bis/à (6200530 049 - )

**Fig. 24 - Hopper Lift Arms Group —  
Kehrichtbehälter-Hebearm-Gruppe — Groupe bras de lavage de la trémie**

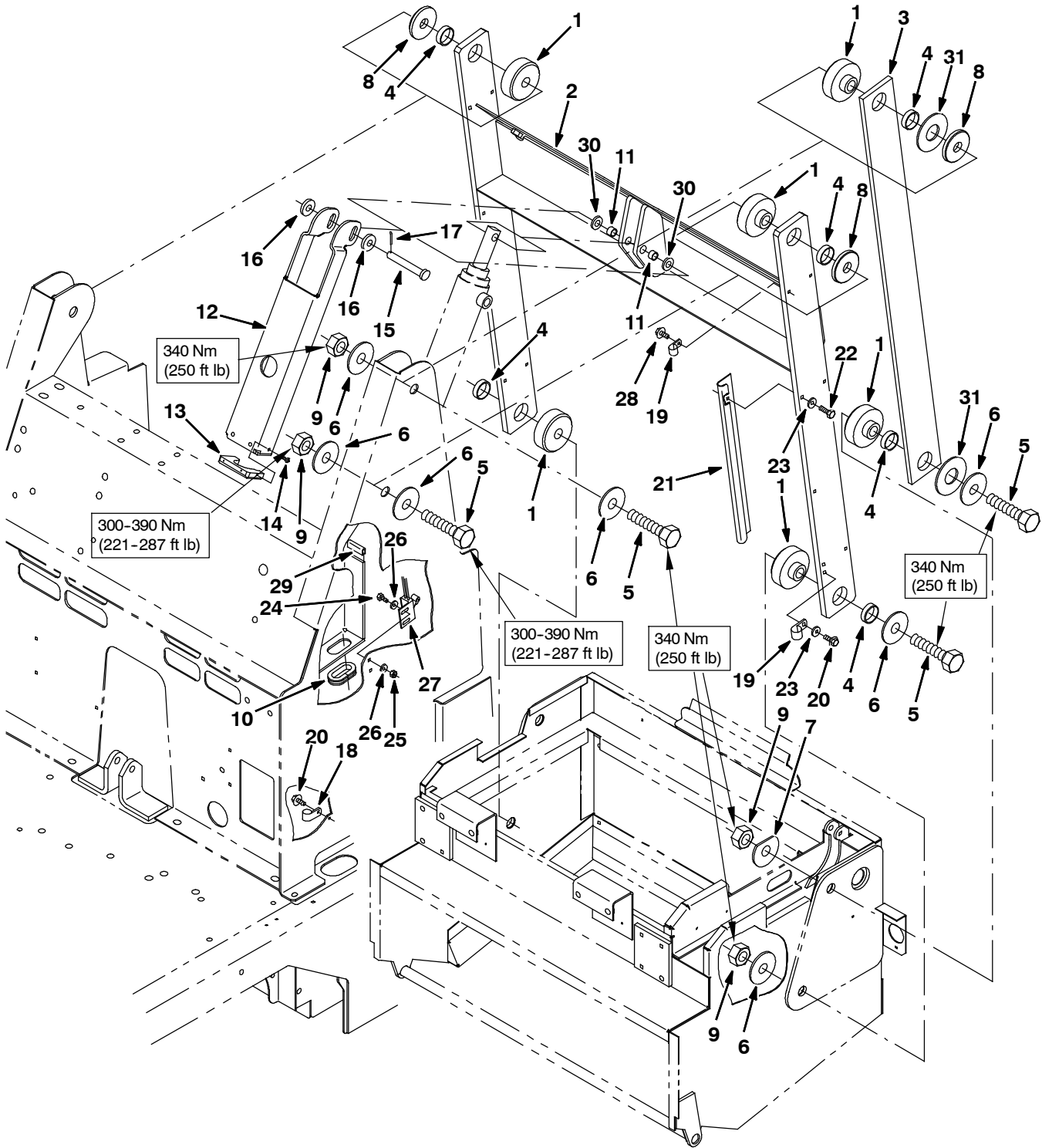
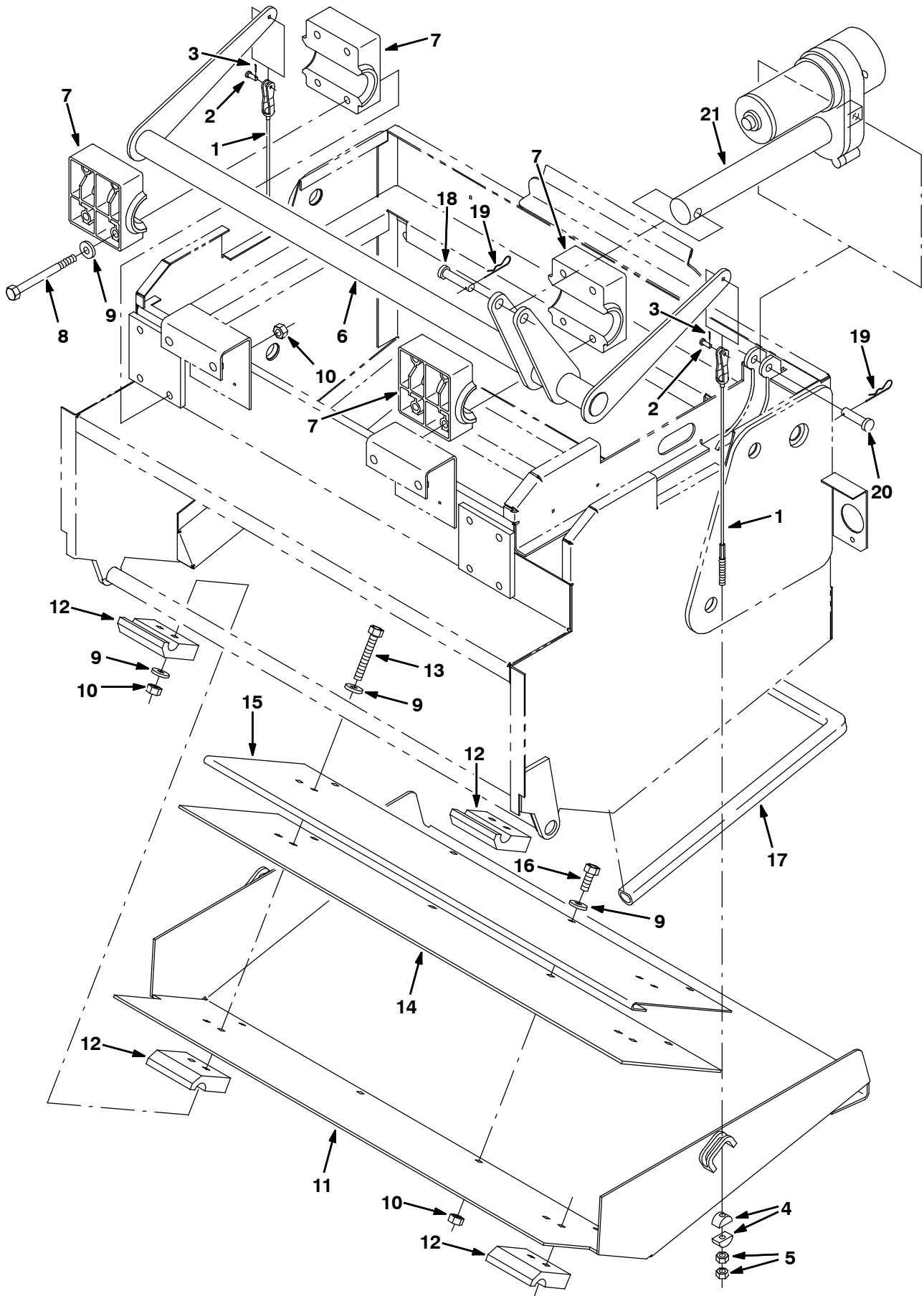


Fig. 24 - Hopper Lift Arms Group —  
Kehrichtbehälter-Hebearm-Gruppe — Groupe bras de lavage de la trémie

Ref.	Part No.	Description	Bezeichnung	Designation	Qty/ Zahl
1	383475	Spacer, Pivot, Arm, Lift	Abstandstück	Entretoise	6
2	384197	Arm, W/Label, [6200]	Arm	Bras	1
3	383560	Arm, Hopper Lift	Arm	Bras	1
4	70627	Bearing	Lager	Palier	6
5	06996	Screw, Hex, M20-2.5 X 80	Schraube, Sechskant	Vis, Hexagonal	6
6	383474	Washer, 0791id X 2.500od X .125w	Scheibe	Rondelle	11
7	384009	Washer, .875b, 2.5od, .12w	Unterlegscheibe, .875b (Bohrung), 2.5außEndurchmes	Rondelle, .875a, 2.5joint Torique D'Étanchéité (Fe	1
8	383990	Tube, Stl, 2.50, .791b, .43l	Rohr, Stahl, 2.50, .791b (Bohrung), .43länge	Tube, Acier, 2.50, .791a, .43de Long	3
9	07783	Nut, Hex, Std, M20-2.5	Sechskantmutter	Écrou Hexagonal	6
10	10632-13	Grommet, Rubber	Seilring	Virole	1
11	64173	Bearing	Lager	Palier	2
12	383763	Arm, Safety, Hopper	Arm	Bras	1
13	383940	Guide	Führung	Guide	1
14	360973	Screw, Pan, #12- X 0.50,	Schraube	Vis	4
15	23683	Pin, Clevis	Stift, Lastöse	Goupille, Ceillet	1
16	32486	Washer, Flat, .50 Sae	Unterlegscheibe, Flach, .50 Sae	Rondelle, Plat, .50 Sae	2
17	08182	Pin, Cotter	Stift, Splint	Goupille, Goupille Fendue	1
18	40678-1	Clamp, Cable	Kabelschelle	Attache cable	1
19	26395-1	Clamp, Cable	Kabelschelle	Attache cable	2
20	361339	Screw, Hex 6x 1.0 16 Pltd	Schraube, Sechskant 6x = Mal 1.0 16 Metallisiert	Vis, Hexagonal 6x 1.0 16 Plaqué	2
21	384070	Angle, Cover, Harness	Winkel	Angle	1
22	06943	Screw, Hex, M06-1.0 X 20	Schraube, Sechskant	Vis, Hexagonal	2
23	32483	Washer, Flat, .25 Sae	Unterlegscheibe, Flach, .25 Sae	Rondelle, Plat, .25 Sae	3
24	09244	Screw, Hex, M05-0.8 X 16, 8.8	Schraube, Sechskant	Vis, Hexagonal	2
25	06549	Nut, Hex, Lock, M05-0.8, NI	Sechskantmutter	Écrou Hexagonal	2
26	19066	Washer, Flat, #10	Unterlegscheibe, Flach, #10	Rondelle, Plat, #10	4
27	367404	Switch Assy, Roller, No	Schalter	Interrupteur	1
28	16958	Screw, Hex, .31-18 X 0.50, Fmg	Schraube, Sechskant	Vis, Hexagonal	1
29	384156	Molding, Trim, [3/16-5/16 1.50]	FormgußProfil, Zurechtmachen	Pièce Moulée, Garniture	1
30	89710	Washer, Nylon	Scheibe	Rondelle	2
31	384306	Spacer, 3.00D 1.25Id .12L Nyl	Distanzstück, 3.00d./ O 1.25innen-Durchmesser .12l	Entretoise, 3.00dia 1.25diamètre Intérieur .12de L	2

**Fig. 25 - Hopper Dump Door Group —  
Kehrichtbehälter-und Entleerungsklappen-Gruppe — Groupe porte de vidange de la trémie**



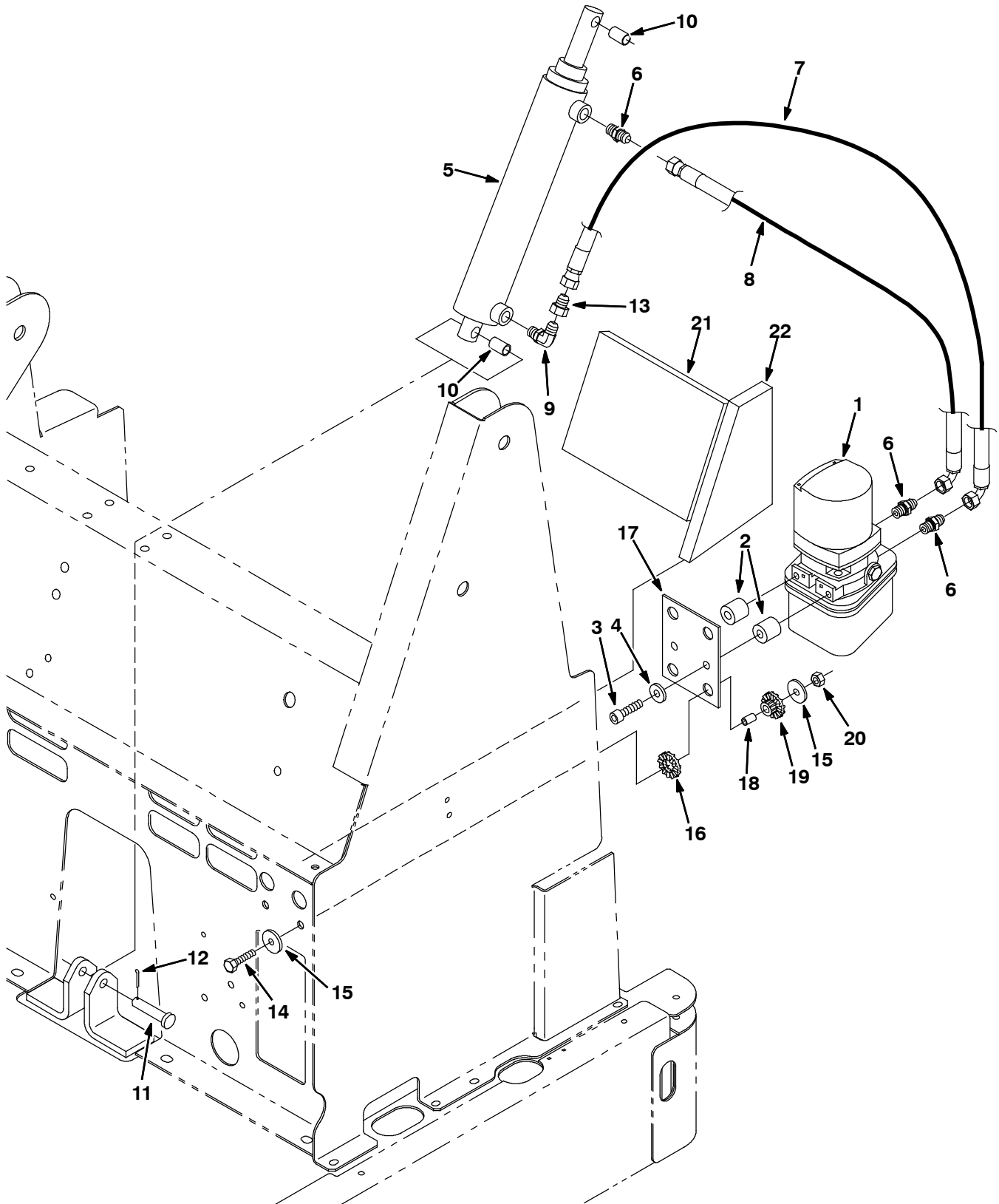


**Fig. 25 - Hopper Dump Door Group —  
Kehrichtbehälter-und Entleerungskappen-Gruppe — Groupe porte de vidange de la trémie**

Ref.	Part No.	Description	Bezeichnung	Designation	Qty/ Zahl
1	383590	Cable, Door, .12d, 13.50l	Kabel, Seil	Câble	2
2	36376	Pin, Clevis	Stift, Lastöse	Goupille, Ceillet	2
3	08170	Pin, Cotter	Stift, Splint	Goupille, Goupille Fendue	2
4	383598	Pivot	Scharnierstift	Pivot	4
5	32520	Nut, Hex, Jam, .25-20	Sechskantmutter	Écrou Hexagonal	4
6	383796	Shaft Wldt, Actuator, Door	Welle	Arbre, Axe	1
7	383745	Bearing, Block, Nylon	Lager	Palier, Roulement	4
8	39281	Screw, Hex, M08-1.25 X 90	Schraube, Sechskant	Vis, Hexagonal	8
9	32491	Washer, Flat, .31 Hard	Unterlegscheibe, Flach, .31 Hart	Rondelle, Plat, .31 Dur	20
10	08709	Nut, Hex, Lock, M08-1.25,NI	Sechskantmutter	Écrou Hexagonal	16
11	383424	Door Wldt, Dump	Klappe , Entleerung	Porte , Décharger	1
12	383410	Hinge, Door, Dump	Scharnier	Charnière	4
13	06957	Screw, Hex, M08-1.25 X 60	Schraube, Sechskant	Vis, Hexagonal	4
14	383445	Seal, Hopper, Lip	Dichtung, Schmutzbehälter	Joint	1
15	383409	Plate, Hopper. Lip	Platte	Plaque, Plateau	1
16	16931	Screw, Hex, M08-1.25 X 20	Schraube, Sechskant	Vis, Hexagonal	4
17	1015271	Seal, Afrmkt, Bulb, Str, 0.76, 0.93w 08ft	Dichtung, Wulst, Gerade, 0.76loch .93bre	Joint, Bourrelet, Droit, 0.76trou .93de	1
18	21722	Pin,Clevis,0.50 Dia.X 2.25 Lg	Gabelstift	Axe de chape	1
19	86866	Pin, Hair Cotter	Stift, Haar Splint	Goupille, Poil Goupille Fendue	2
20	29558	Pin, Clevis	Stift, Lastöse	Goupille, Ceillet	1
21	383829	Kit, Actuator	Satz, Betätigungselement	Jeu de pièces, Mécanisme De Commande	1

# STANDARD PARTS - STANDARDTEILEN - PIÈCES STANDARD

Fig. 26 - Hydraulic Hopper Lift Group — Hydraulieköl-Kehrichtbehälter-Hebeautomatik-Gruppe —  
Groupe système de levage de la trémie hydrauliques



**Fig. 26 - Hydraulic Hopper Lift Group — Hydraulieköl-Kehrichtbehälter-Hebeautomatik-Gruppe —  
Groupe système de levage de la trémie hydrauliques**

Ref.	Part No.	Description	Bezeichnung	Designation	Qty/ Zahl	
1	383826	Pump Assy, Hyd, 36v	Pumpe Baugruppe, Hydraulik, 36keilriemen	Pompe Assemblage, Hydraulique, 36courroie Trapézoïdale	1	
2	383912	Sleeve	Buchse	Manchon	2	
3	39310	Screw, Soc, M10 X 1.5 X 40, 12.9	Schraube, Buchse, M10 X 1.5 X 40, 12.9	Vis, Douille, M10 X 1.5 X 40, 12.9	2	
4	32492	Washer, Flat, .38 Hard	Unterlegscheibe, Flach, .38 Hart	Rondelle, Plat, .38 Dur	2	
▽	5	383430	② Cylinder, Hyd, 2.0b 15.8s 2500	Zylinder	Cylindre	1
▲		373367	② Kit, Seal, Cyl	Dichtsatz	Kit de Joint d'étancheité	1
5	9006214	④ Cylinder Kit, Hyd, Replmt [6200]	Satz, Zylinder, Hydraulik	Jeu De Pièces, Cylindre, Hydraulique	1	
5	1040908	⑤ Cylinder, Hyd, 2.0b 21.1l 15.75strk 2500	Zylinder, Hydraulik	Cylindre, Hydraulique	1	
6	55586	Fitting, Hyd, Str	Armatur, Hydraulik, Gerade	Raccord, Hydraulique, Droit	3	
7	71748	Hose, Hyd	Schlauch, Hydraulik	Tuyau, Hydraulique	1	
8	57965	Hose, Hyd	Schlauch, Hydraulik	Tuyau, Hydraulique	1	
9	77097	Fitting, Hyd, Elbow	Armatur, Hydraulik, E90	Raccord, Hydraulique, E90	1	
10	363616	Bearing, .50bx 1.00l Fiberglid	Lager	Palier, Roulement	2	
11	06279	Pin, Clevis, 0.50 Dia. X 2.50 Lg	Gabelstift	Axe de chape	1	
12	08182	Pin, Cotter	Stift, Splint	Goupille, Goupille Fendue	1	
13	16455	Fitting, Hyd, Str	Armatur, Hydraulik, Gerade	Raccord, Hydraulique, Droit	1	
14	06946	① Screw, Hex, M06 X 1.0 X 35, 8.8	Schraube, Sechskant, M06 x 1.0 x 35, 8	Vis, hexagonal, M06 x 1.0 x 35, 8.8	4	
15	1014491	① Washer, Flat, 0.28b 1.38d .12, Hrs Pl	Unterlegscheibe, Flach, 0.28b 1.38d.	Rondelle, Plat, 0.28a 1.38dia .12,	8	
16	62172	① Isolator, Vib, Ring, 1.4d 0.7l 0.8b	Stoßstange	Pare-chocs	4	
17	393421	① Plate, Mtg, Hyd Pump	Befestigungsplatte	Plaque de montage	1	
18	64905	① Tube, 00.38d 00.26b 00.6l Stl Plt	Buchse	Manchon	4	
19	62173	① Isolator, Vib, Bshg, 1.4 0.7l .4b 0.68h	Stoßstange	Pare-chocs	4	
20	08708	① Nut, Hex, Lock, M06 X 1.0, NI	Mutter, Sechskant, Schloß, M06 x 1.0, Ny	Ecrou, hexagonal, verrou, M06 x 1.0, nyl	4	
21	374693	① Insulation, Acstc, Front	Schalldämpfungs	Mousse Isolation acoustique	1	
22	374694	① Insulation, Acstc, Side	Schalldämpfungs	Mousse Isolation acoustique	1	

- ① Serial number/ Seriennummer/ Numéro de Serie from/ab/du-to/bis/à (6200530 266 - )
- ② Serial number/ Seriennummer/ Numéro de Serie from/ab/du-to/bis/à (6200530 001 - xxx)
- ③ Serial number/ Seriennummer/ Numéro de Serie from/ab/du-to/bis/à (6200530 xxx - )
- ④ Serial number/ Seriennummer/ Numéro de Serie from/ab/du-to/bis/à (6200 0001 - 1142)
- ⑤ Serial number/ Seriennummer/ Numéro de Serie from/ab/du-to/bis/à (6200 1143 - )

# STANDARD PARTS - STANDARDTEILEN - PIÈCES STANDARD

Fig. 27 - Battery Cable Group — Batterie-Kabel-Gruppe — Ensemble câbles batterie

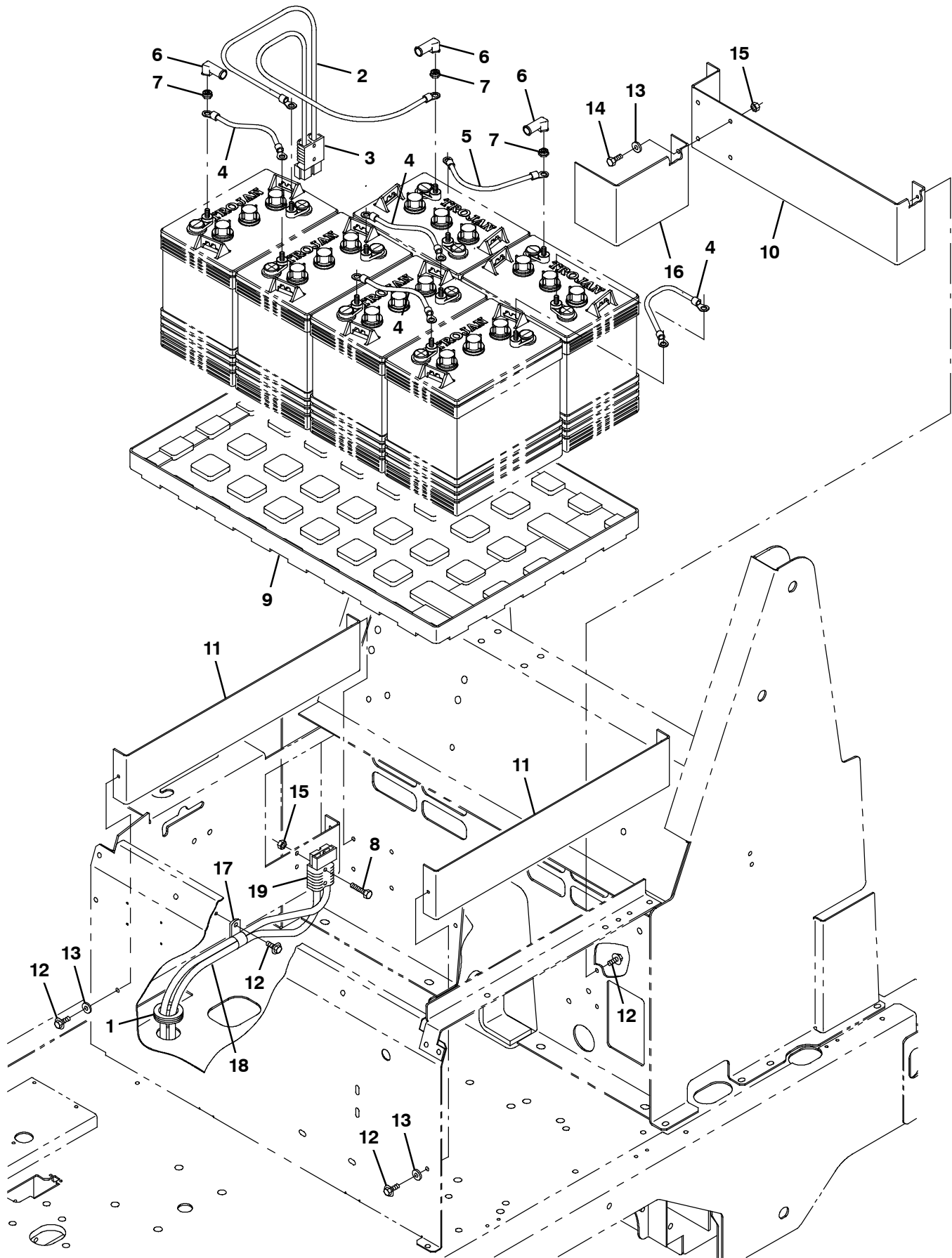
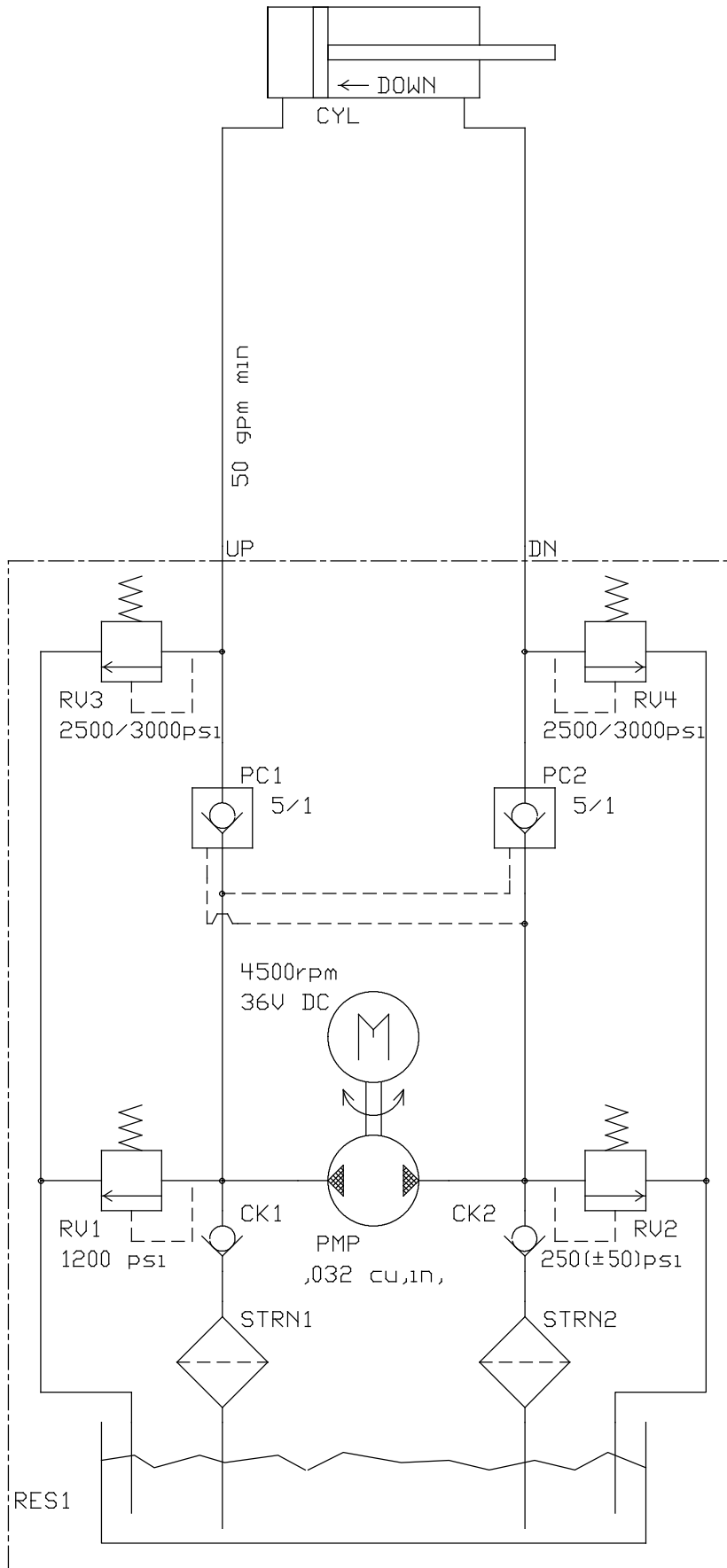


Fig. 27 - Battery Cable Group — Batterie-Kabel-Gruppe — Ensemble câbles batterie

Ref.	Part No.	Description	Bezeichnung	Designation	Qty/ Zahl	
	1	04051	Grommet, Rubber	Seilring	Virole	1
▽	2	223361	Harness, Wire	Kabelstrang	Faisceau De Fils	1
▲	3	22892	Connector, Gray	Stecker, Grau	Raccord, Gris	1
	4	223355	Wire	Draht	Fil	4
	5	223356	Wire	Draht	Fil	1
	6	02076	Boot	Kasten	Capuchon	12
	7	87435	Nut, Hex, Flexlock, .31-18	Sechskantmutter	Écrou Hexagonal	12
	8	06946	Screw, Hex, M06-1.0 X 35	Schraube, Sechskant	Vis, Hexagonal	2
	9	369409	Tray, Battery	Träger	Porteur	1
	10	383558	Brace, Battery, Rear	Versteifung, Verstärkung	Renfort	1
	11	383768	Brace, Battery	Versteifung, Verstärkung	Renfort	2
	12	361339	Screw, Hex 6x 1.0 16 Pltd	Schraube, Sechskant 6x = Mal 1.0 16 Metallisiert	Vis, Hexagonal 6x 1.0 16 Plaqué	11
	13	32483	Washer, Flat, .25 Sae	Unterlegscheibe, Flach, .25 Sae	Rondelle, Plat, .25 Sae	4
	14	06942	Screw, Hex, M06-1.0 X 16	Schraube, Sechskant	Vis, Hexagonal	2
	15	08708	Nut, Hex, Lock, M06-1.0, NI	Sechskantmutter	Écrou Hexagonal	4
	16	383944	Brace, Battery, Side	Versteifung, Verstärkung	Renfort	1
	17	40678-1	Clamp, Cable	Kabelschelle	Attache cable	1
▽	18	223362	Harness, Wire	Kabelstrang	Faisceau De Fils	1
▲	19	22892	Connector, Gray	Stecker, Grau	Raccord, Gris	1

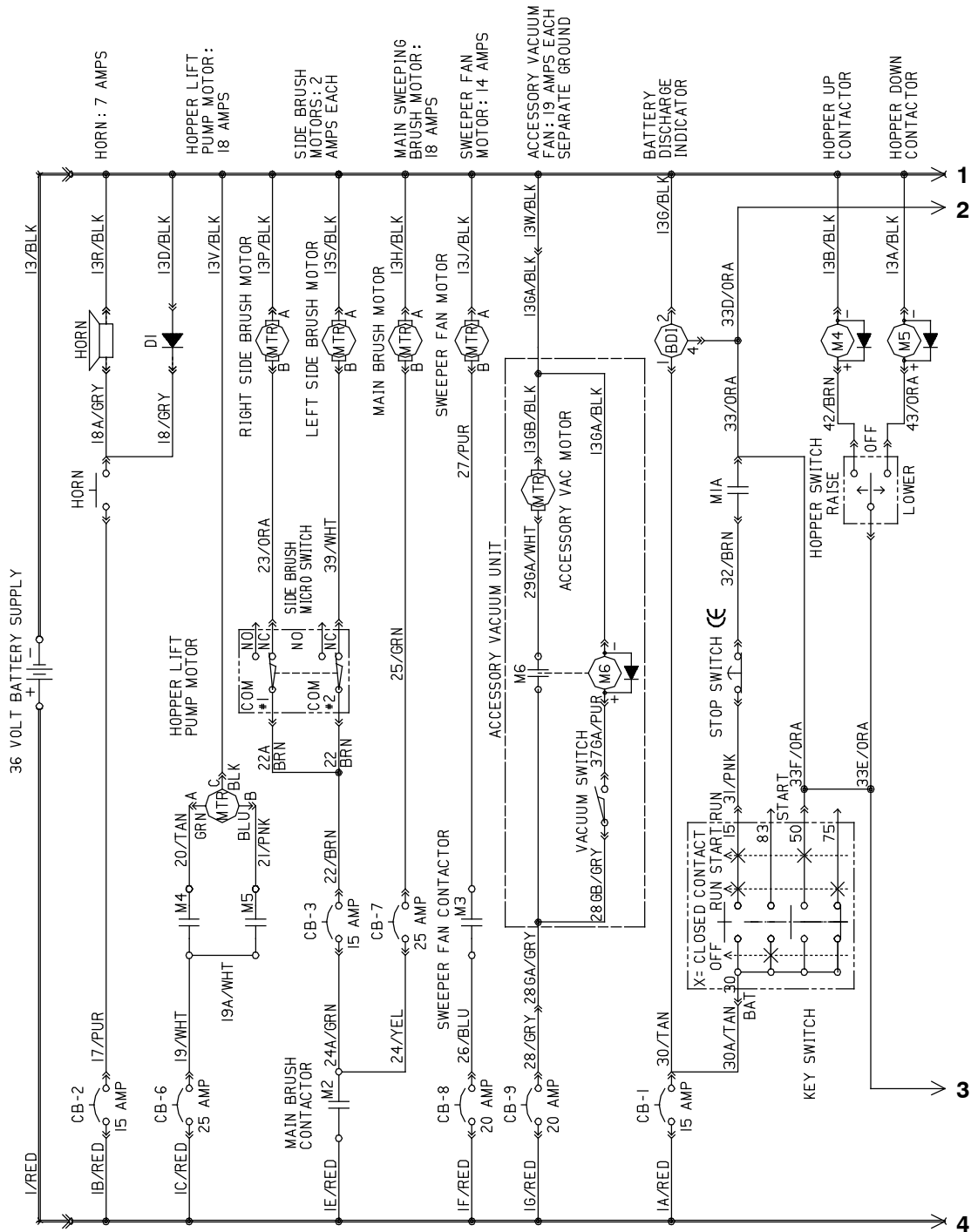
**Fig. 28 - Hydraulic Schematic — Hydraulik-Schema — Schéma du système hydraulique**



352867 - E



Fig. 29 - Electrical Schematic (6200530 0001 - 0078)  
 Elektroschaltbild (6200530 0001 - 0078)  
 Schéma Électrique (6200530 0001 - 0078)



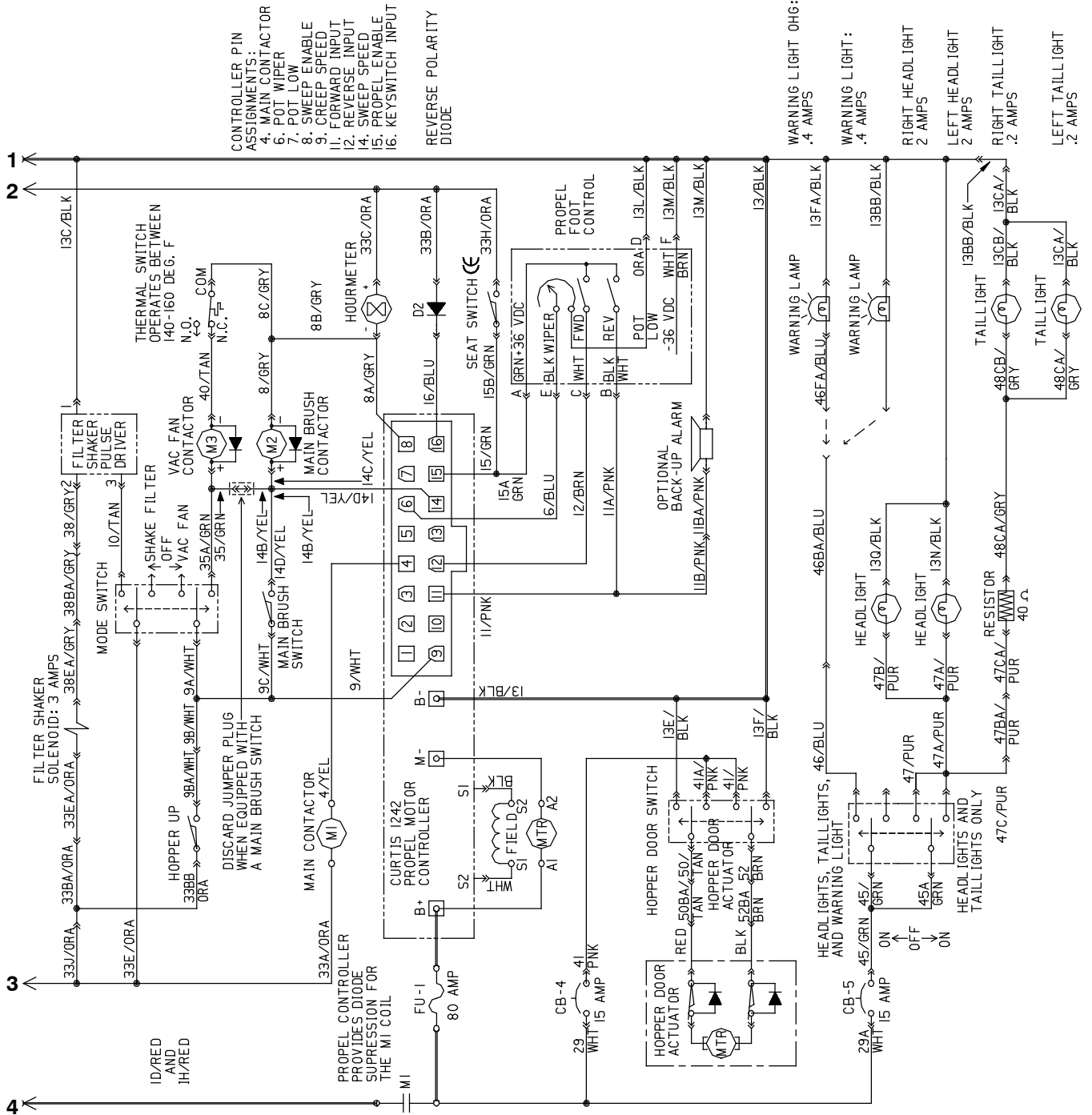
352868 - E



Fig. 29 - Electrical Schematic (6200530 0001 - 0078)

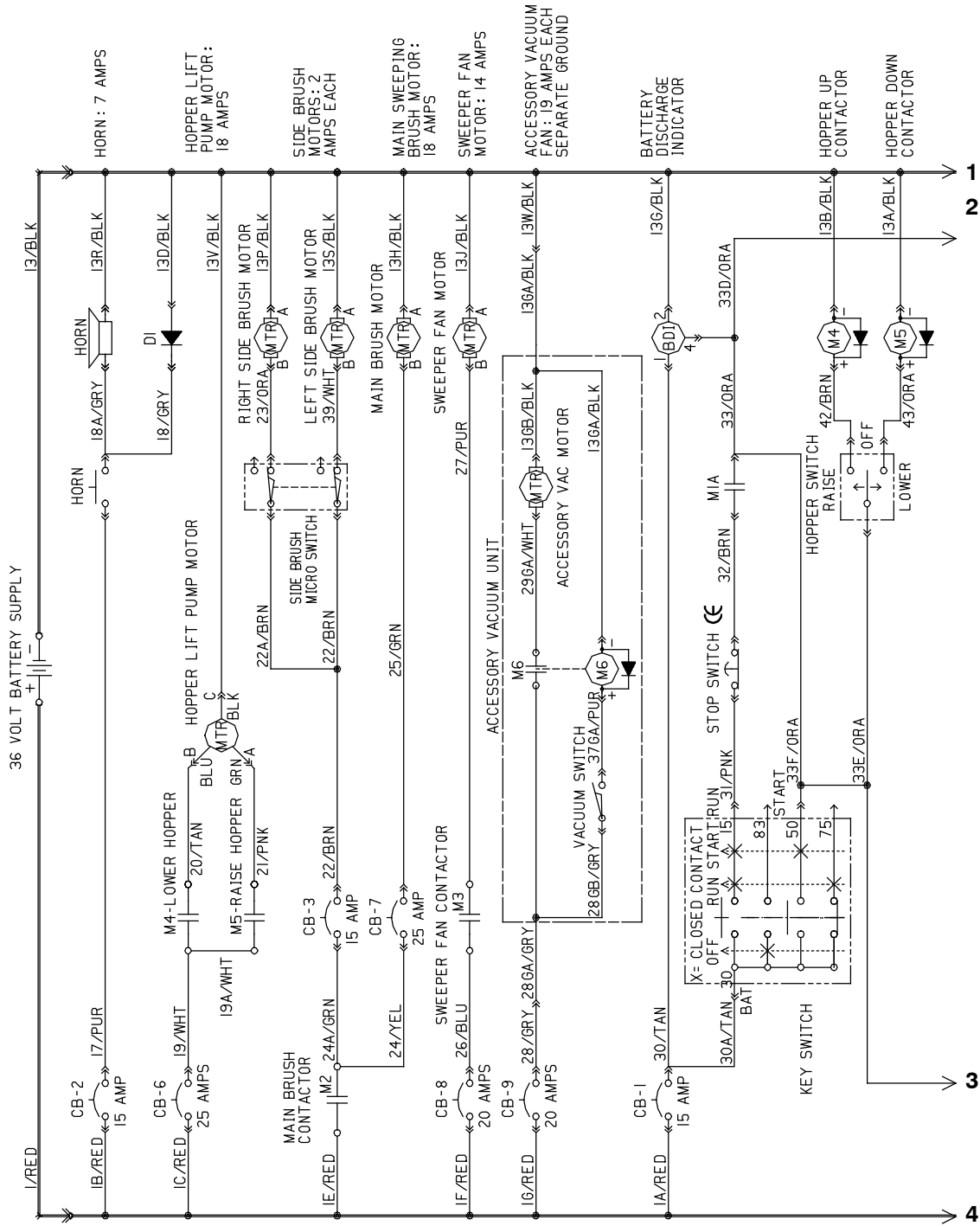
Elektroschaltbild (6200530 0001 - 0078)

Schéma Électrique (6200530 0001 - 0078)



352868 - E

**Fig. 30 - Electrical Schematic (6200530 0079 - 1068)**  
**Elektroschaltbild (6200530 0079 - 1068)**  
**Schéma Électrique (6200530 0079 - 1068)**

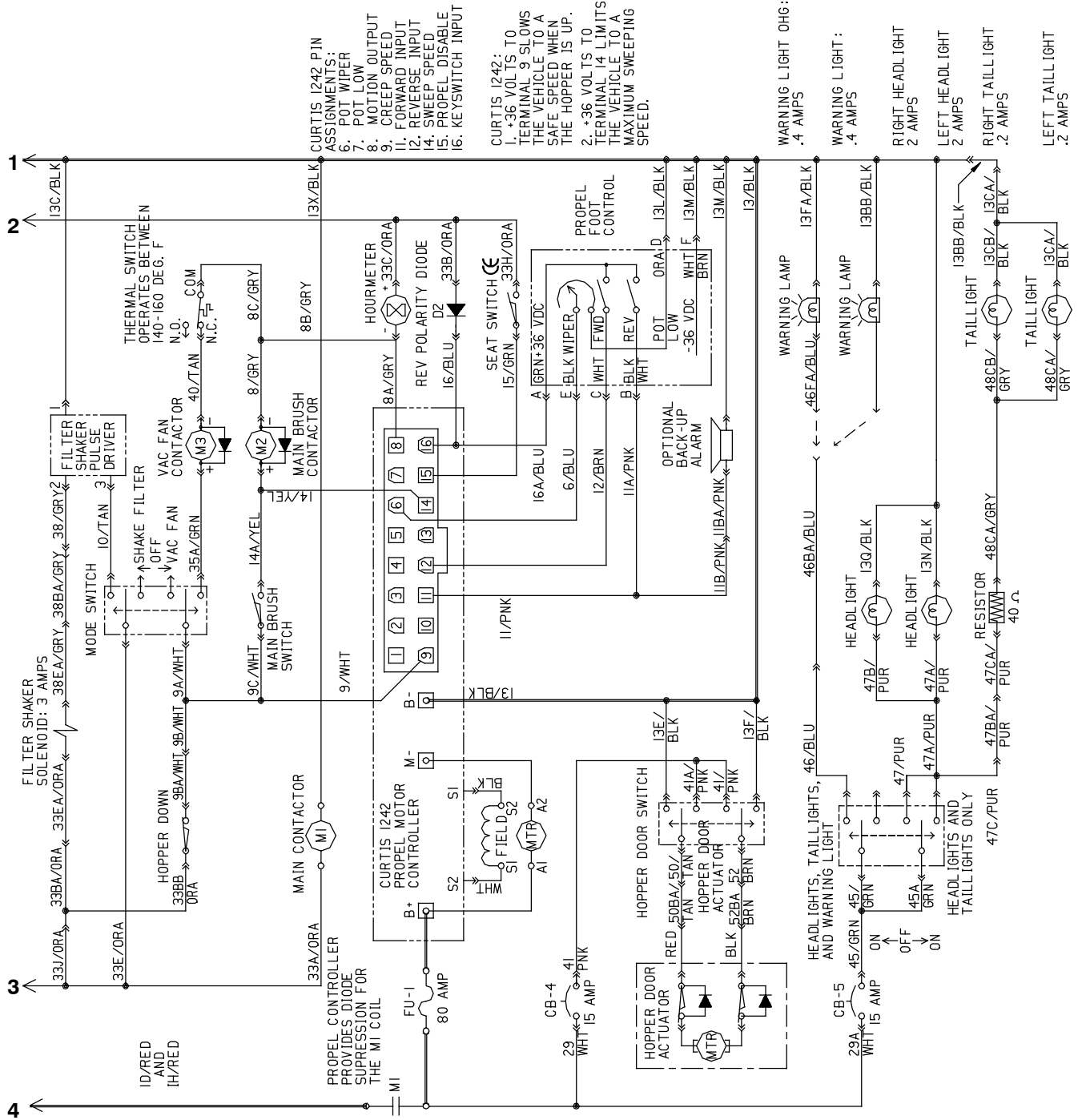


352868 - E

Fig. 30 - Electrical Schematic (6200530 0079 - 1068)

Elektroschaltbild (6200530 0079 - 1068)

Schéma Électrique (6200530 0079 - 1068)

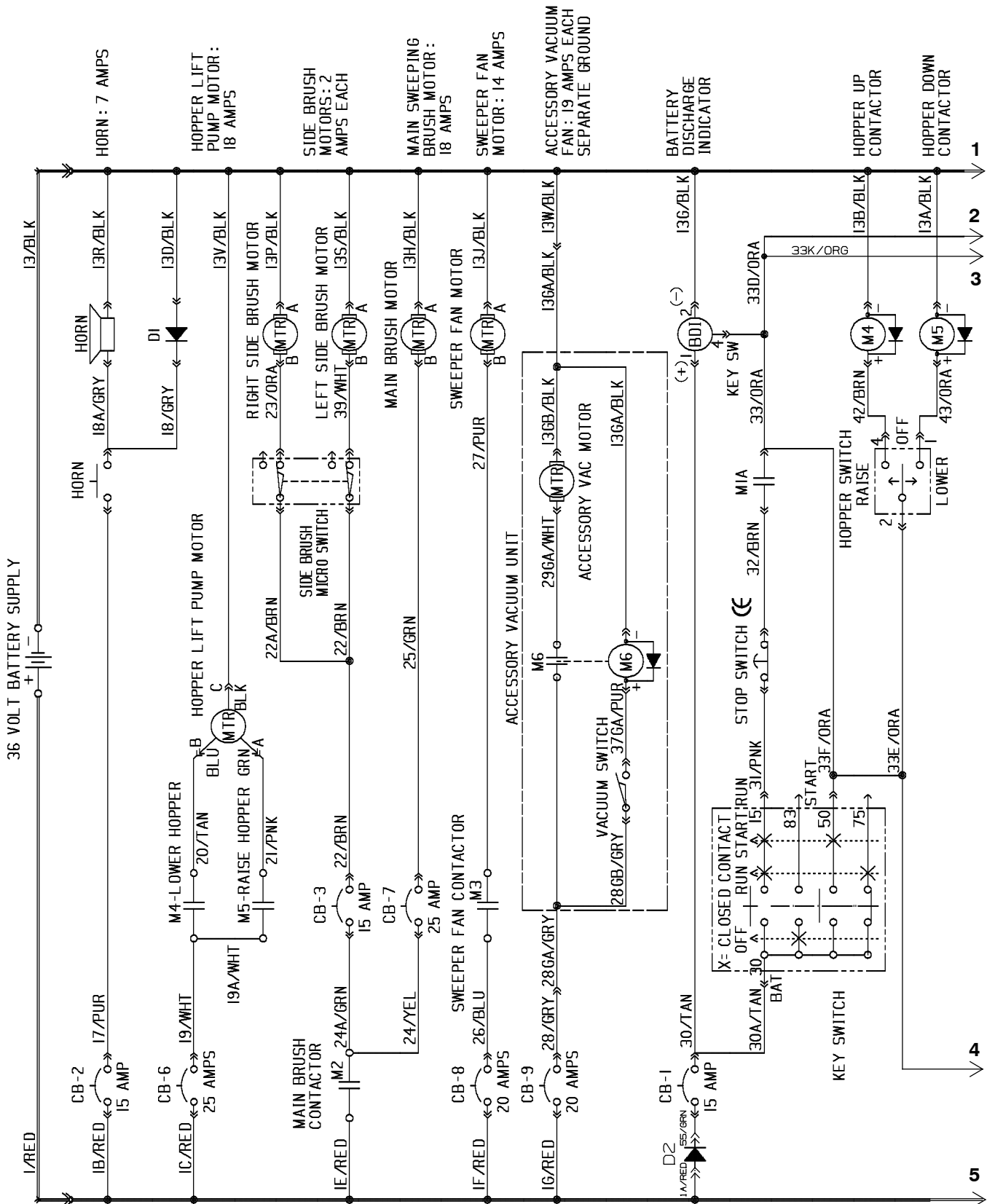


CURTIS I242 PIN ASSIGNMENTS:  
 6. POT WIPER  
 7. MOTION OUTPUT  
 8. CREEP SPEED  
 9. FORWARD INPUT  
 11. REVERSE INPUT  
 12. SWEEP SPEED  
 14. PROPEL DISABLE  
 15. PROPEL INPUT  
 16. KEYSWITCH INPUT

CURTIS I242:  
 1. +36 VOLTS TO TERMINAL 9 SLOWS THE VEHICLE TO A SAFE SPEED WHEN THE HOPPER IS UP.  
 2. +36 VOLTS TO TERMINAL 14 LIMITS THE VEHICLE TO A MAXIMUM SWEEPING SPEED.

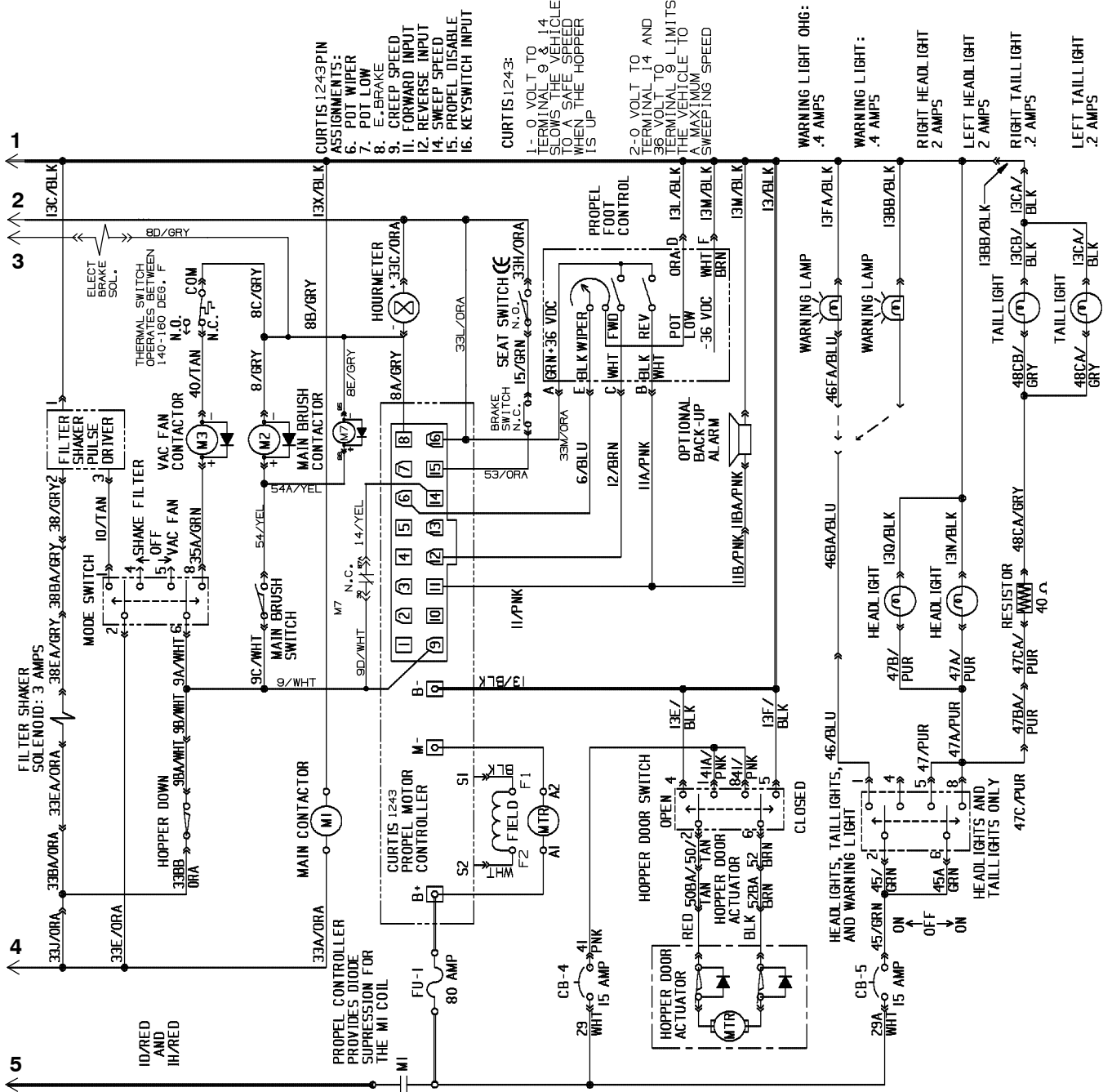
WARNING LIGHT OHG: .4 AMPS  
 WARNING LIGHT: .4 AMPS  
 RIGHT HEADLIGHT 2 AMPS  
 LEFT HEADLIGHT 2 AMPS  
 RIGHT TAILLIGHT .2 AMPS  
 LEFT TAILLIGHT .2 AMPS

Fig. 31 - Electrical Schematic (6200 1069 - )  
 Elektroschaltbild (6200 1069 - )  
 Schéma Électrique (6200 1069 - )



354797, 1043846 - E

Fig. 31 - Electrical Schematic (6200 1069 - )  
 Elektroschaltbild (6200 1069 - )  
 Schéma Électrique (6200 1069 - )



- CURTIS 1243 PIN ASSIGNMENTS:
- 6. POT WIPER
  - 7. POT LOW
  - 8. E. BRAKE
  - 9. CREEP SPEED
  - 11. FORWARD INPUT
  - 12. REVERSE INPUT
  - 14. SWEEP SPEED
  - 15. PROPEL DISABLE
  - 16. KEYSWITCH INPUT
- CURTIS 1243:
- 1-0 VOLT TO TERMINAL 9 & 14 SLOWS THE VEHICLE TO A SAFE SPEED WHEN THE HOPPER IS UP
  - 2-0 VOLT TO TERMINAL 14 AND 36 VOLT TO TERMINAL 9 LIMITS THE VEHICLE TO A MAXIMUM SWEEPING SPEED

354797, 1043846 - E

Fig. 32 - Wire Harness Group — Kabelstrang-Gruppe — Groupe faisceau de fils

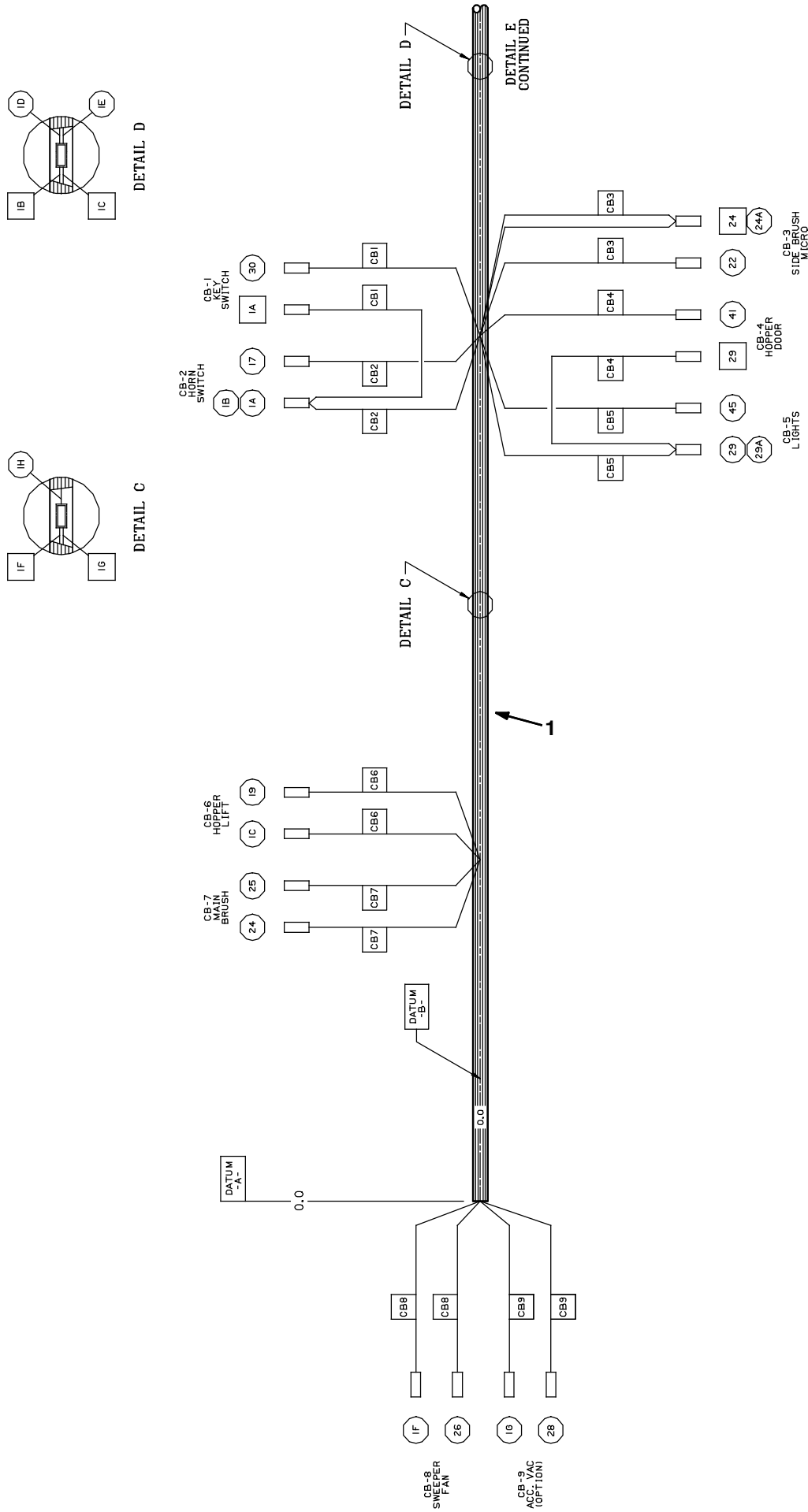


Fig. 32 - Wire Harnesses Group — Kabelstrang-Gruppe — Groupe faisceau de fils

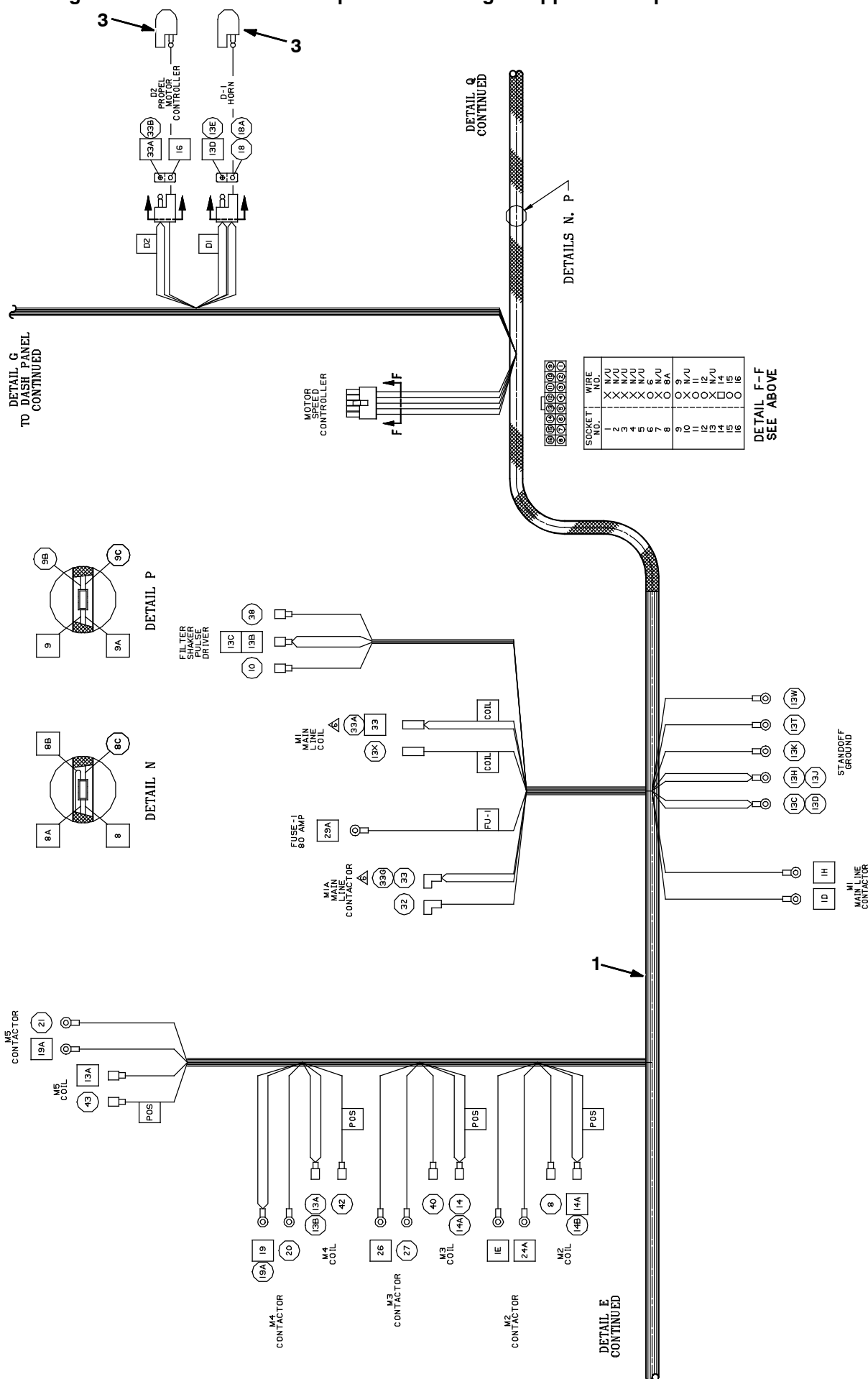


Fig. 32 - Wire Harness Group — Kabelstrang-Gruppe — Groupe faisceau de fils

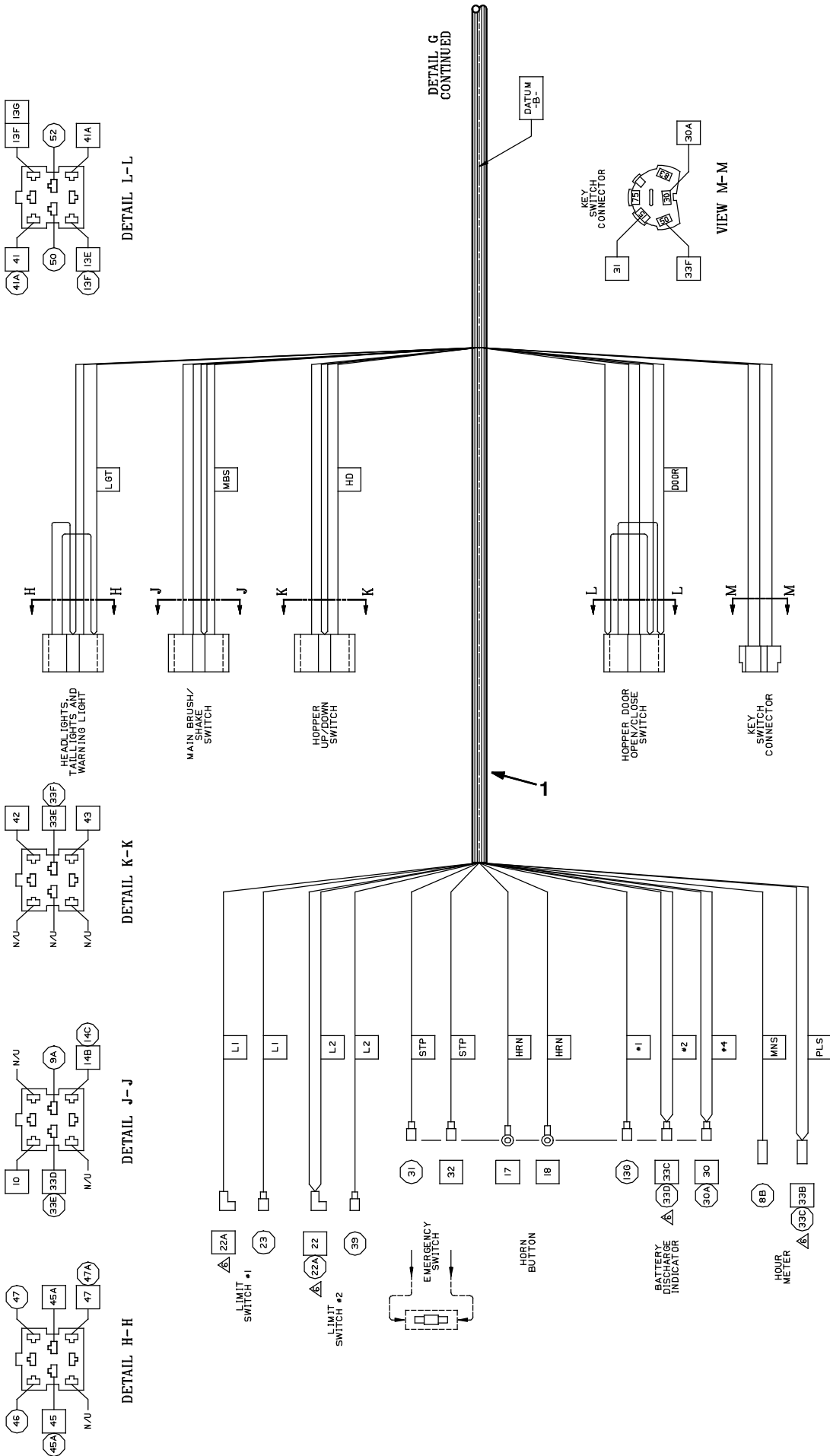
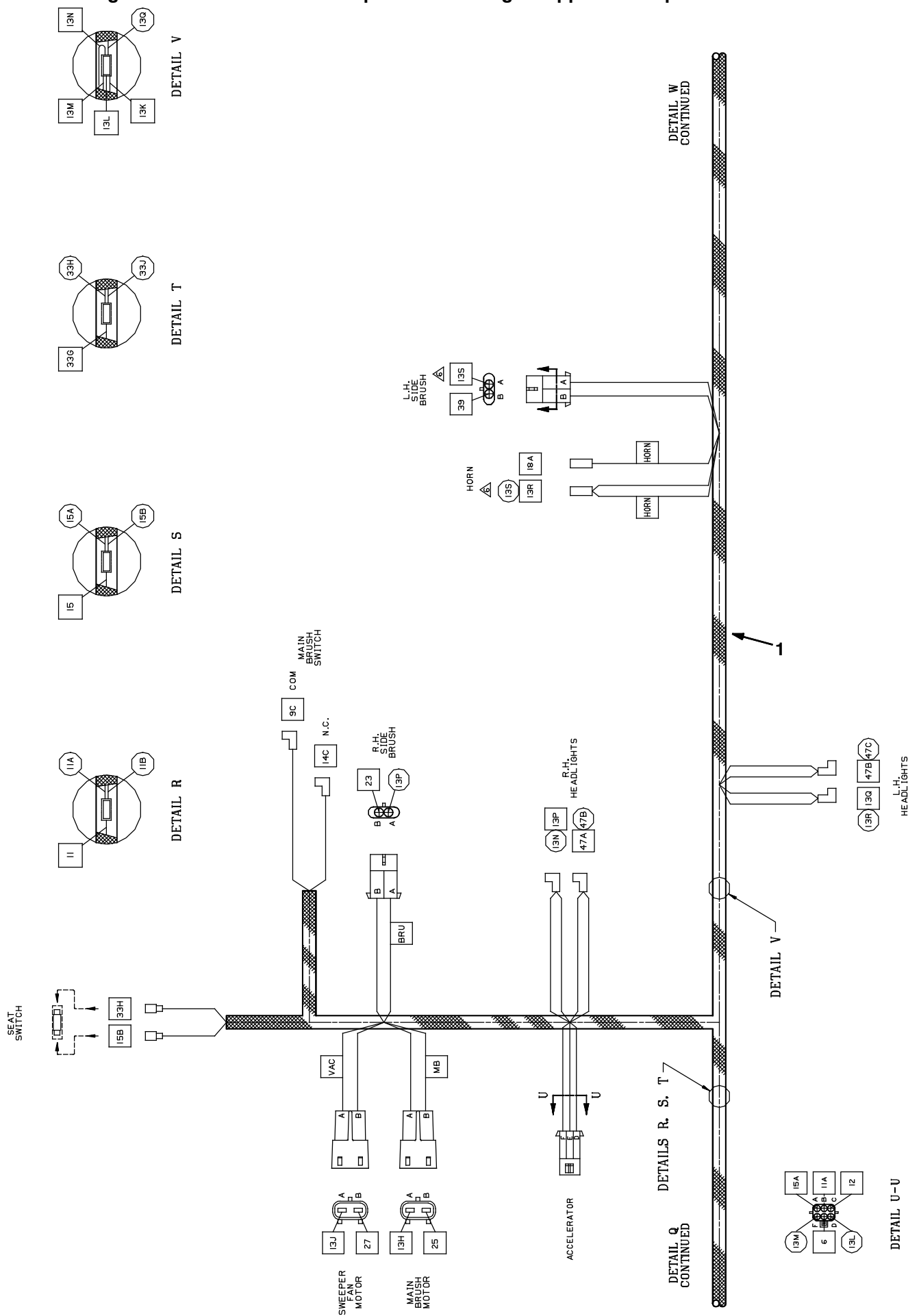




Fig. 32 - Wire Harness Group — Kabelstrang-Gruppe — Groupe faisceau de fils



# STANDARD PARTS - STANDARDTEILEN - PIÈCES STANDARD

Fig. 32 - Wire Harness Group — Kabelstrang-Gruppe — Groupe faisceau de fils

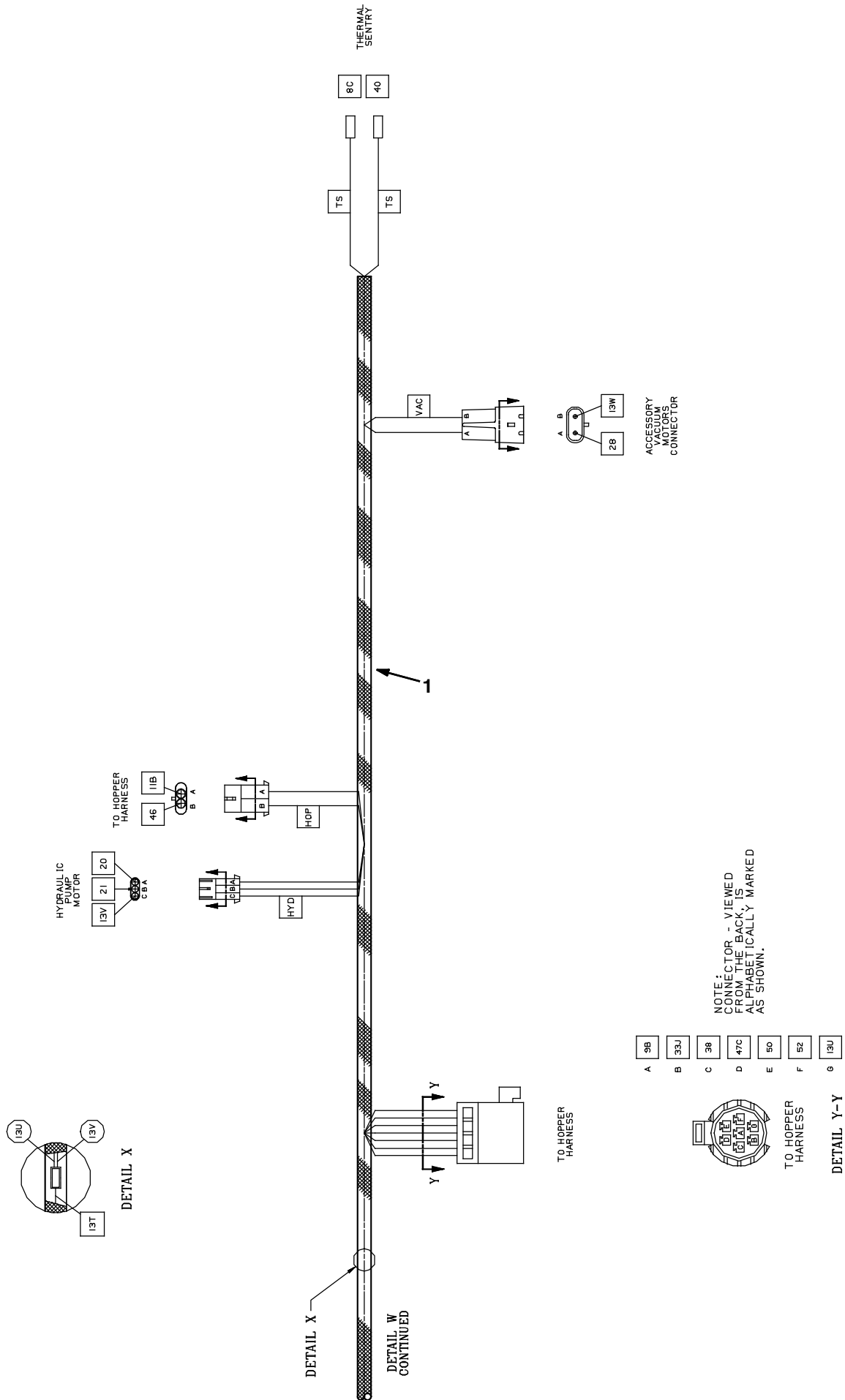


Fig. 32 - Wire Harnesses Group — Kabelstrang-Gruppe — Groupe faisceau de fils

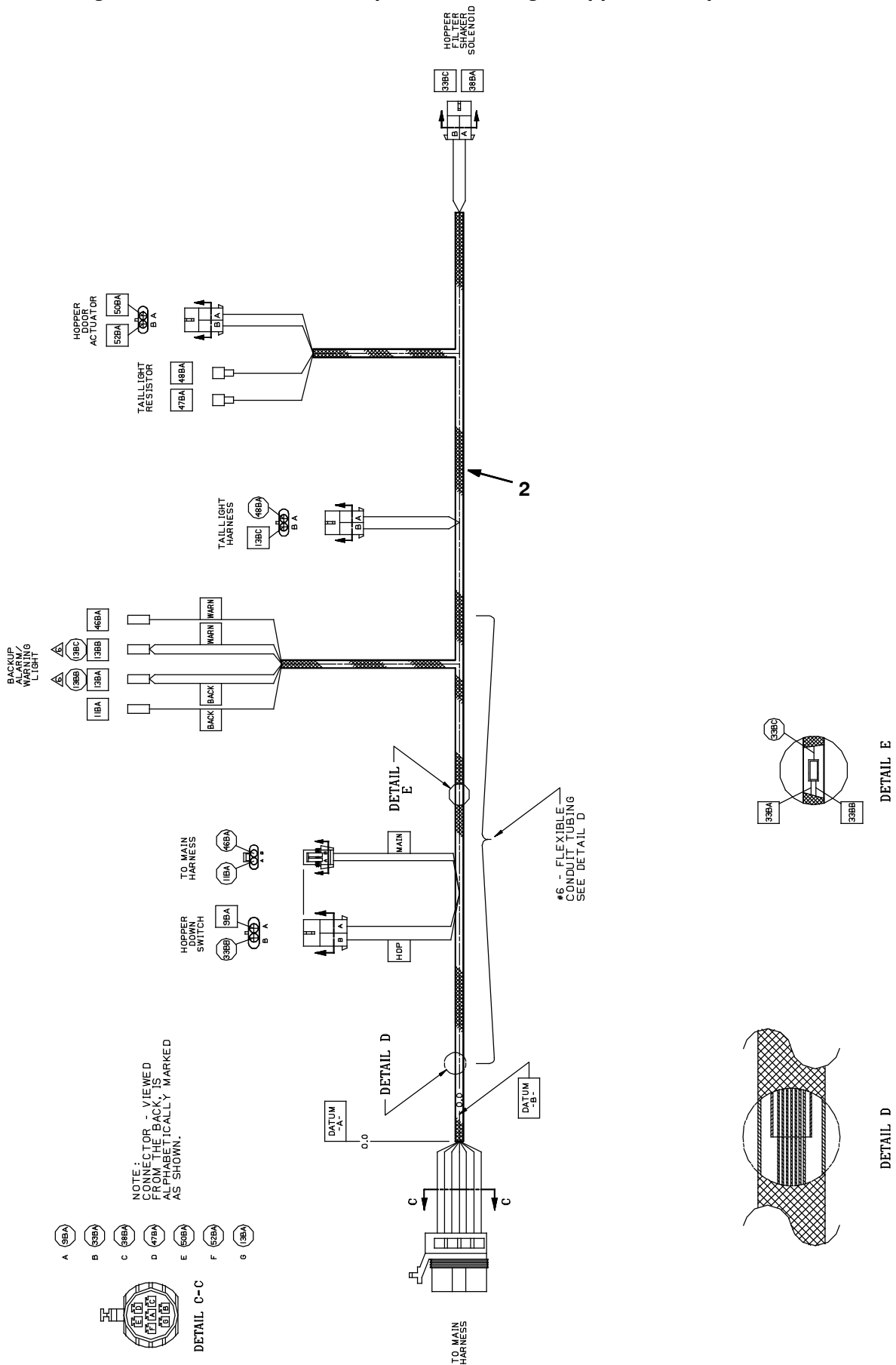


Fig. 32 - Wire Harness Group — Kabelstrang-Gruppe — Groupe faisceau de fils

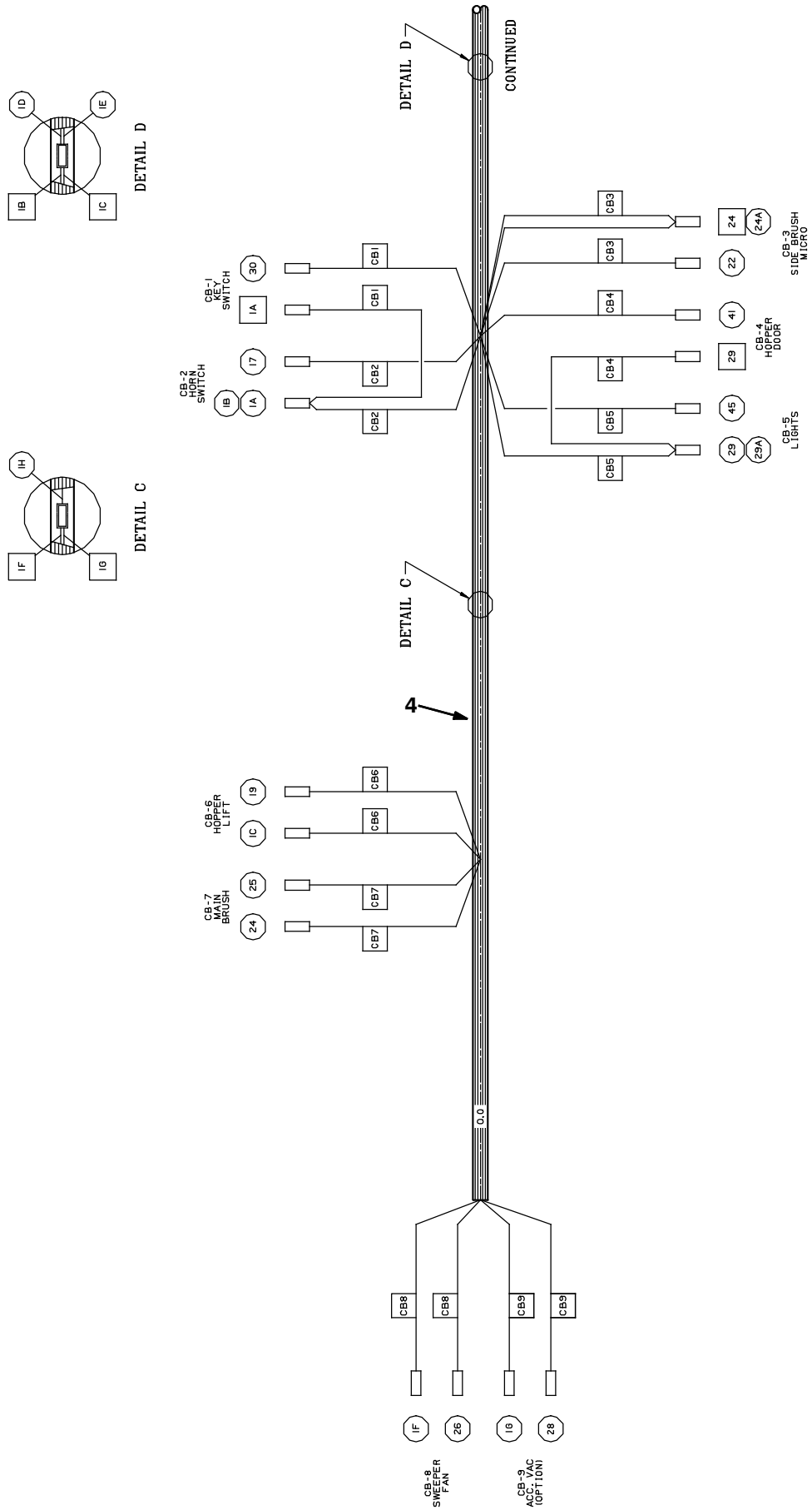


Fig. 32 - Wire Harnesses Group — Kabelstrang-Gruppe — Groupe faisceau de fils

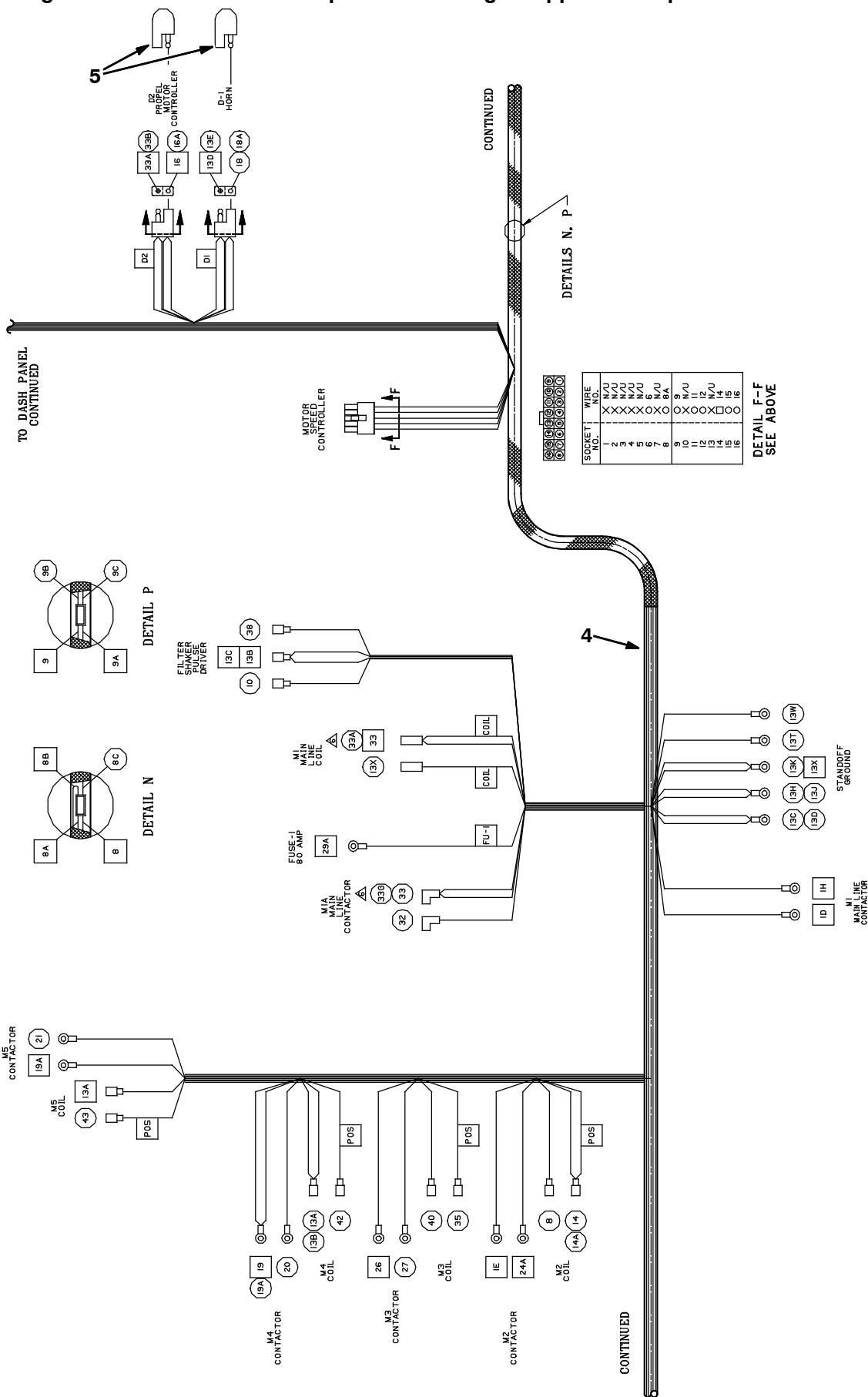


Fig. 32 - Wire Harness Group — Kabelstrang-Gruppe — Groupe faisceau de fils

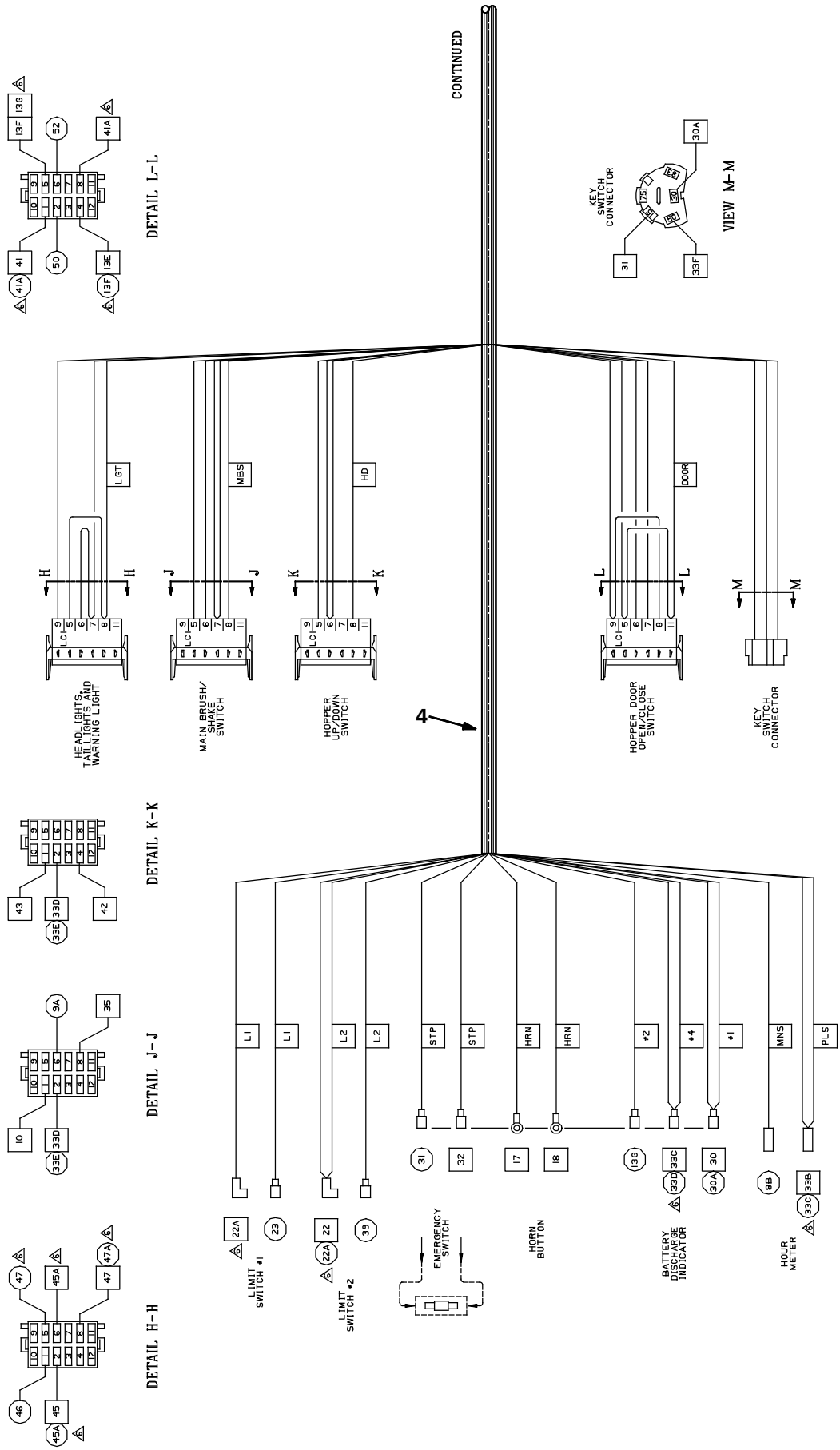


Fig. 32 - Wire Harness Group — Kabelstrang-Gruppe — Groupe faisceau de fils

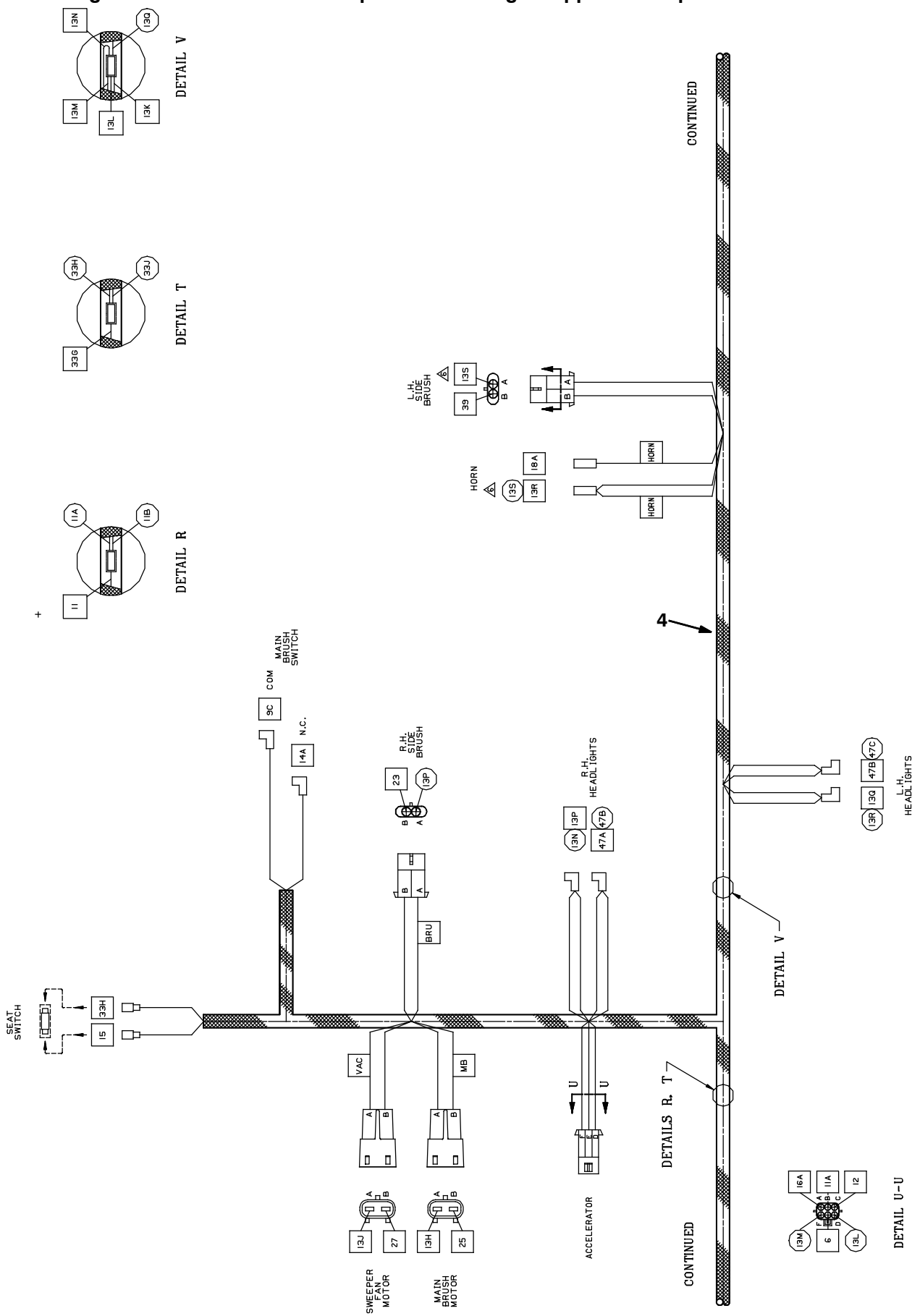


Fig. 32 - Wire Harness Group — Kabelstrang-Gruppe — Groupe faisceau de fils

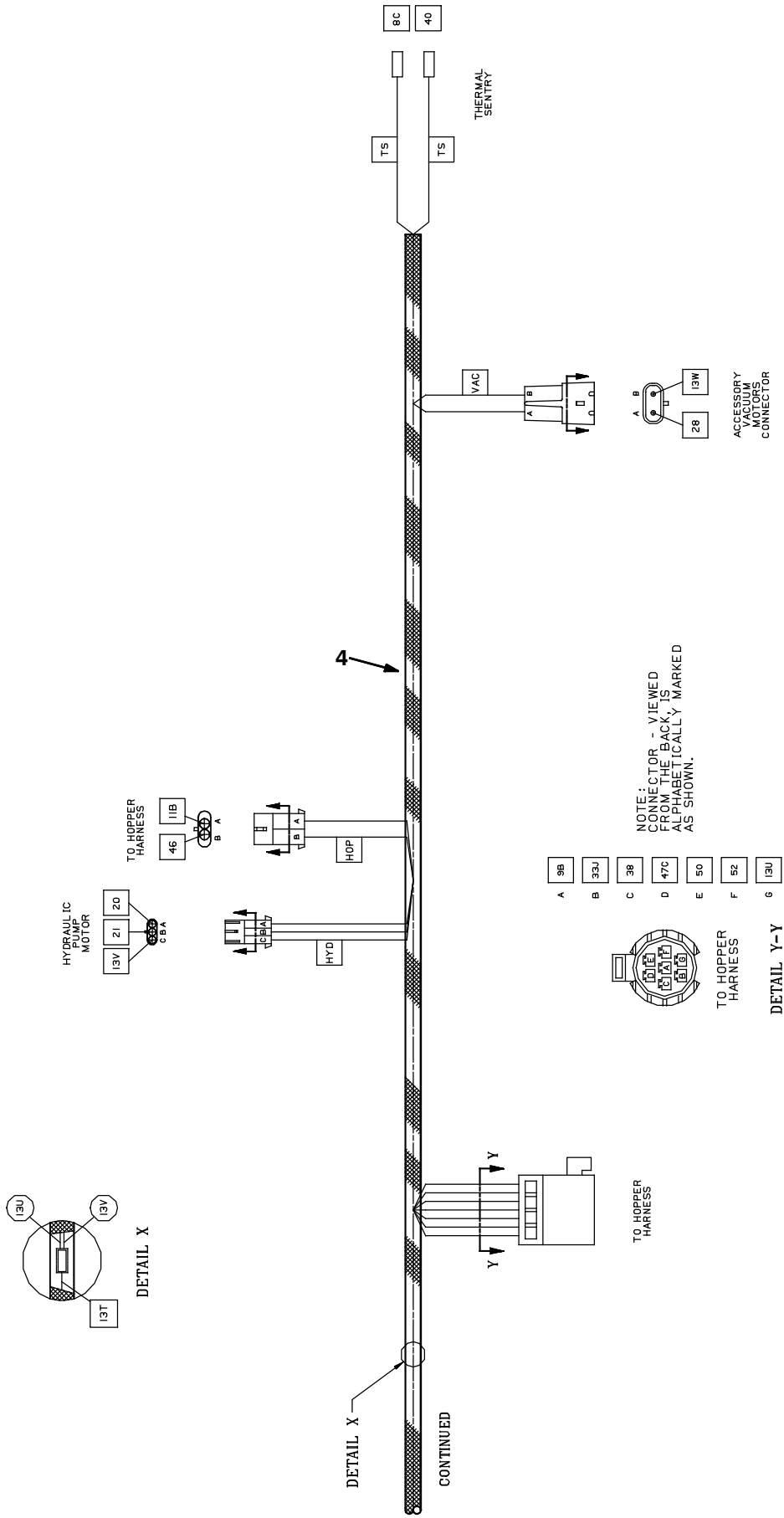
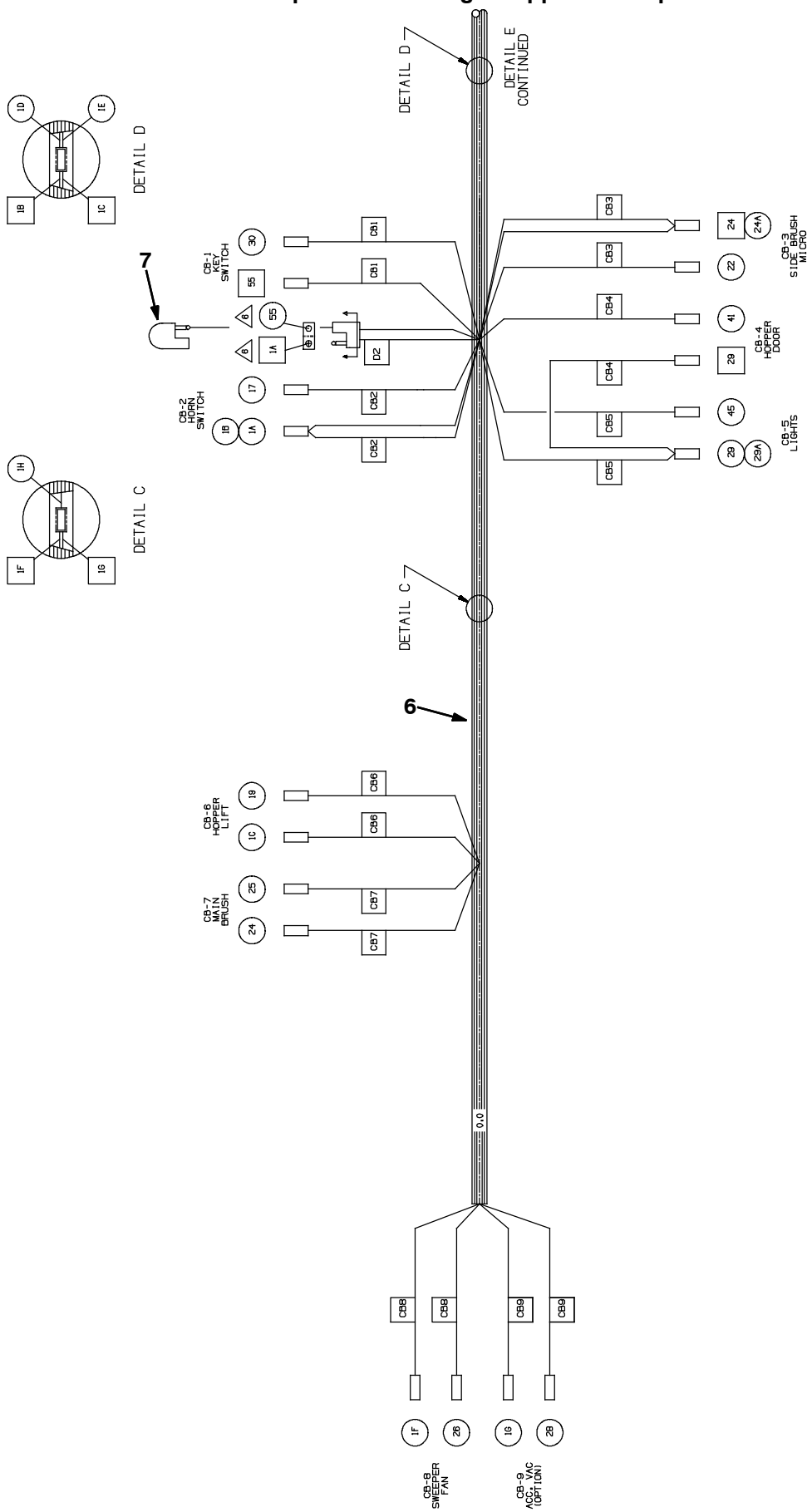


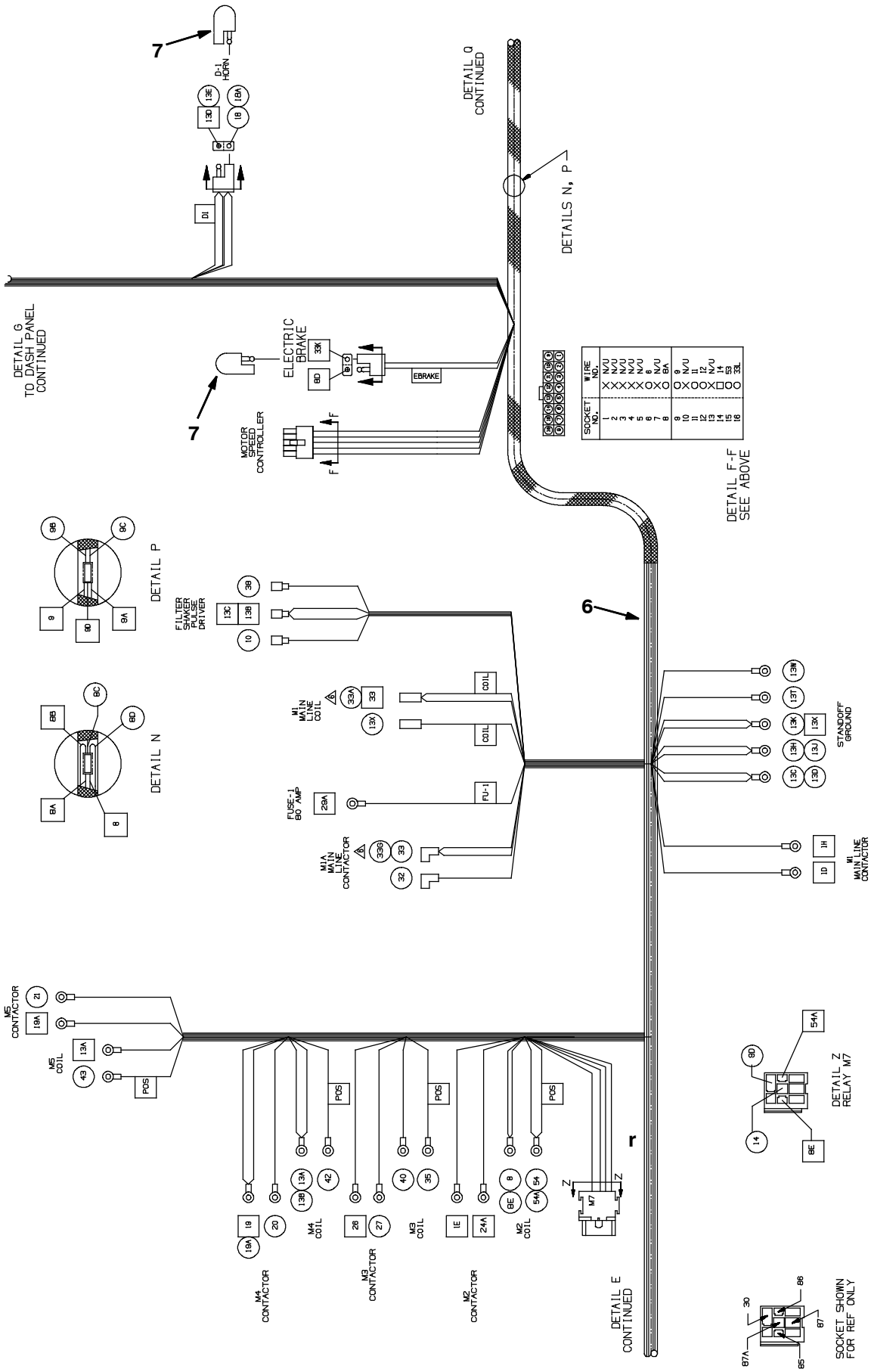


Fig. 32 - Wire Harness Group — Kabelstrang-Gruppe — Groupe faisceau de fils



# STANDARD PARTS - STANDARDTEILEN - PIÈCES STANDARD

Fig. 32 - Wire Harnesses Group — Kabelstrang-Gruppe — Groupe faisceau de fils



# PIÈCES STANDARD - STANDARDTEILEN - STANDARD PARTS

Fig. 32 - Wire Harnesses Group — Kabelstrang-Gruppe — Groupe faisceau de fils

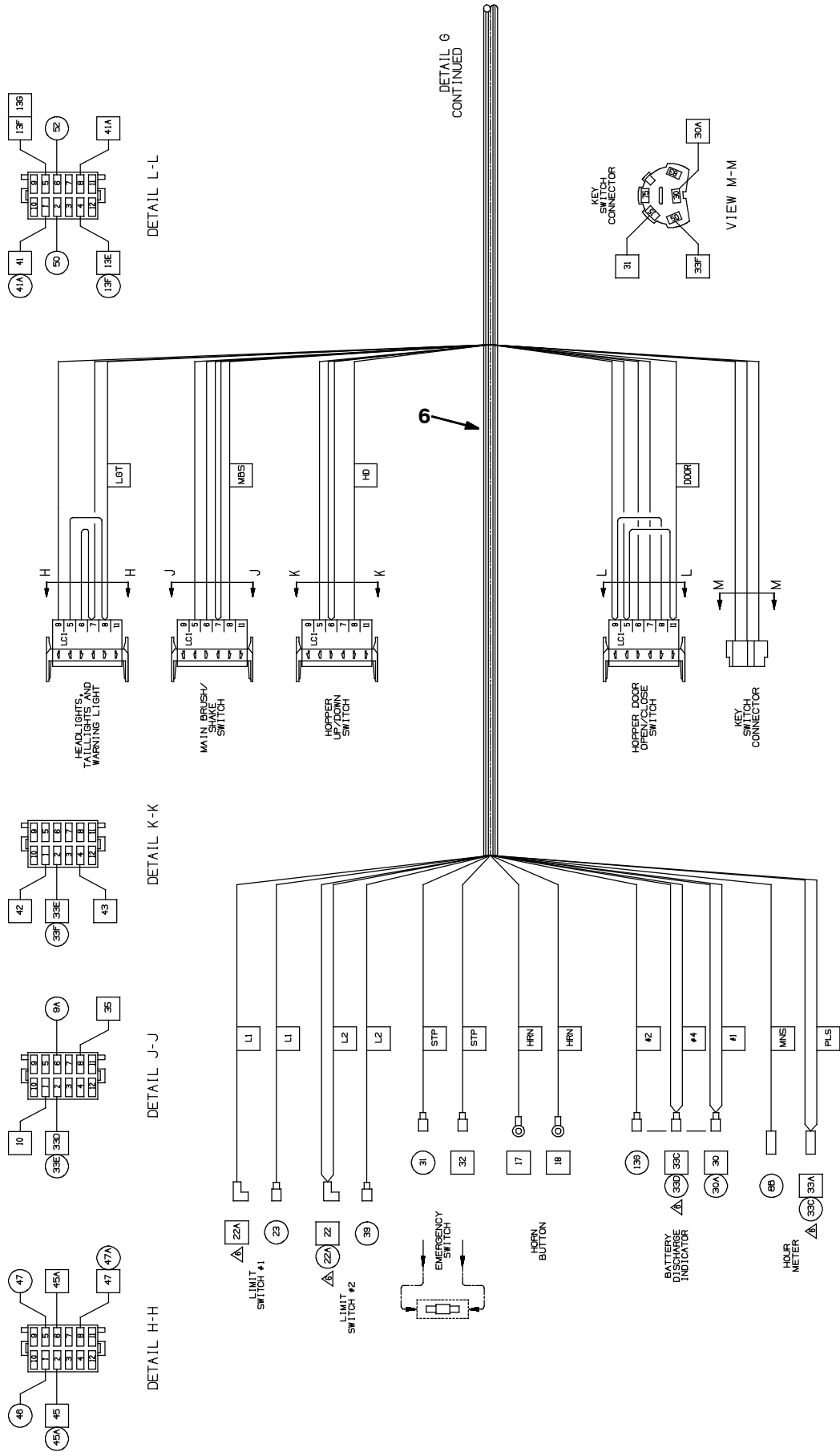


Fig. 32 - Wire Harness Group — Kabelstrang-Gruppe — Groupe faisceau de fils

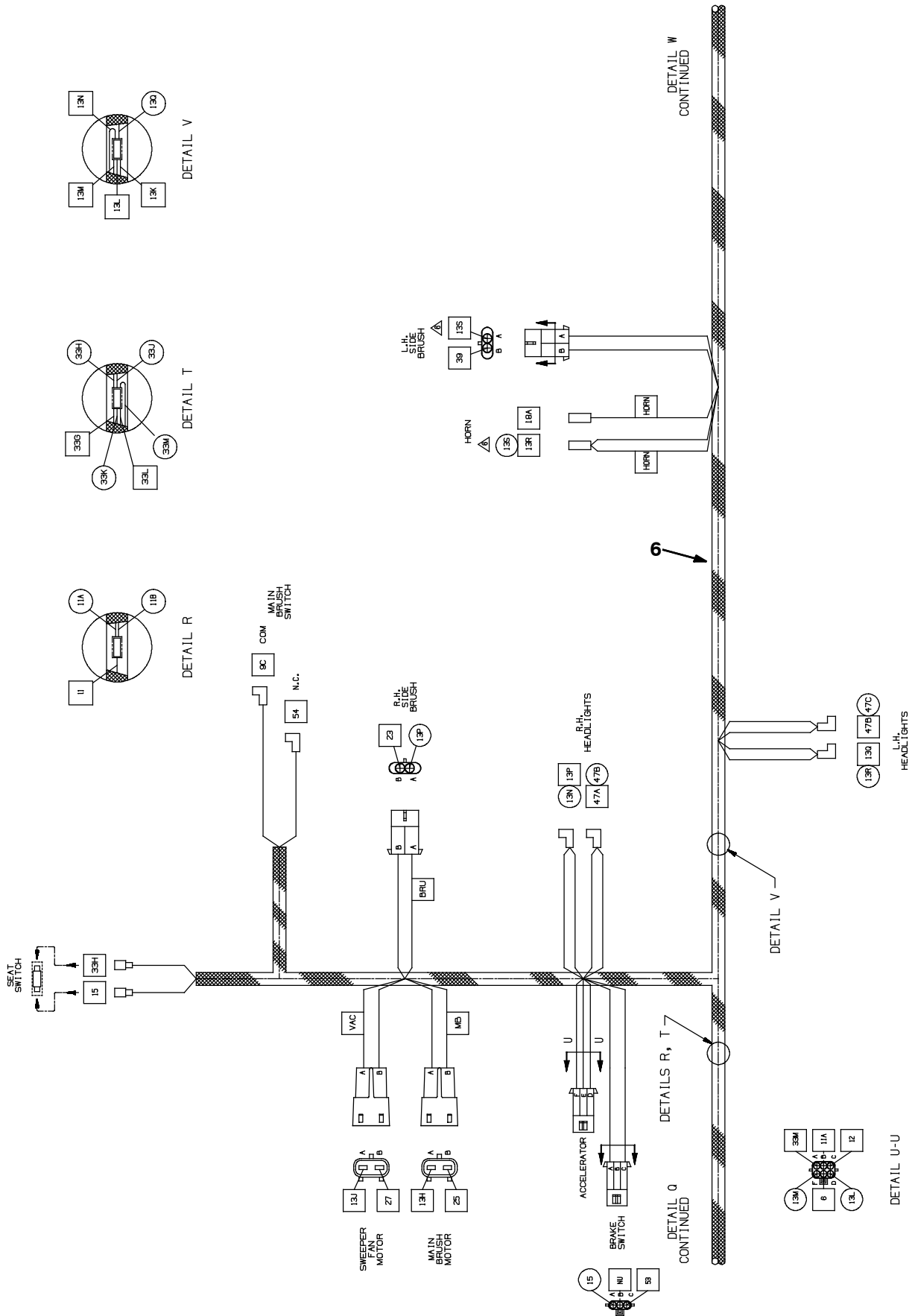
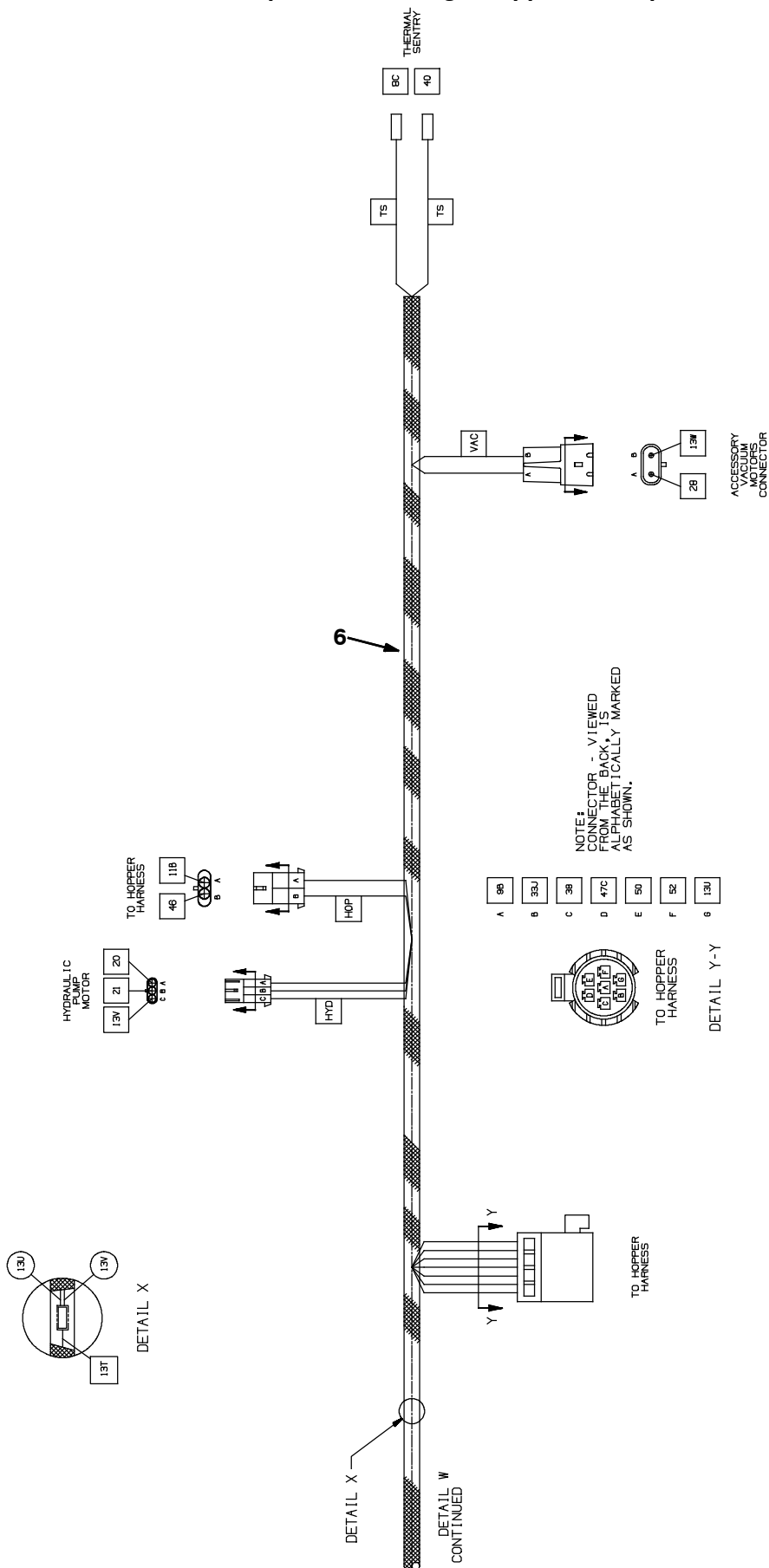


Fig. 32 - Wire Harnesses Group — Kabelstrang-Gruppe — Groupe faisceau de fils



**Fig. 32 - Wire Harnesses Group — Kabelstrang-Gruppe — Groupe faisceau de fils**

Ref.	Part No.	Description	Bezeichnung	Designation	Qty/ Zahl
1	383809	① Kit, Harness, Main, Ele, [6200]	Satz, Kabelbaum, Haupt-, El, [6200]	Jeu de pièces, Faisceau De Fils, Principal, Électrique, [6200]	1
1	383810	② Harness, Main, Ele, [6200]	Kabelbaum, Haupt-, El, [6200]	Faisceau De Fils, Principal, Électrique, [6200]	1
2	383496	Harness, Hopper, Ele, [6200]	Kabelstrang	Faisceau De Fils	1
3	222290	② Diode, Electric Plug	Diode	Diode	2
4	384320	③ Harness, Main, Ele, [6200]	Kabelbaum, Haupt-, El, [6200]	Faisceau De Fils, Principal, Électrique, [6200]	1
5	222290	③ Diode, Electric Plug	Diode	Diode	2
6	1040552	④ Harness, Main, Ele, [6200]	Kabelbaum, Haupt-, El, [6200]	Faisceau De Fils, Principal, Électrique, [6200]	1
7	222290	④ Diode, Electric Plug	Diode	Diode	3

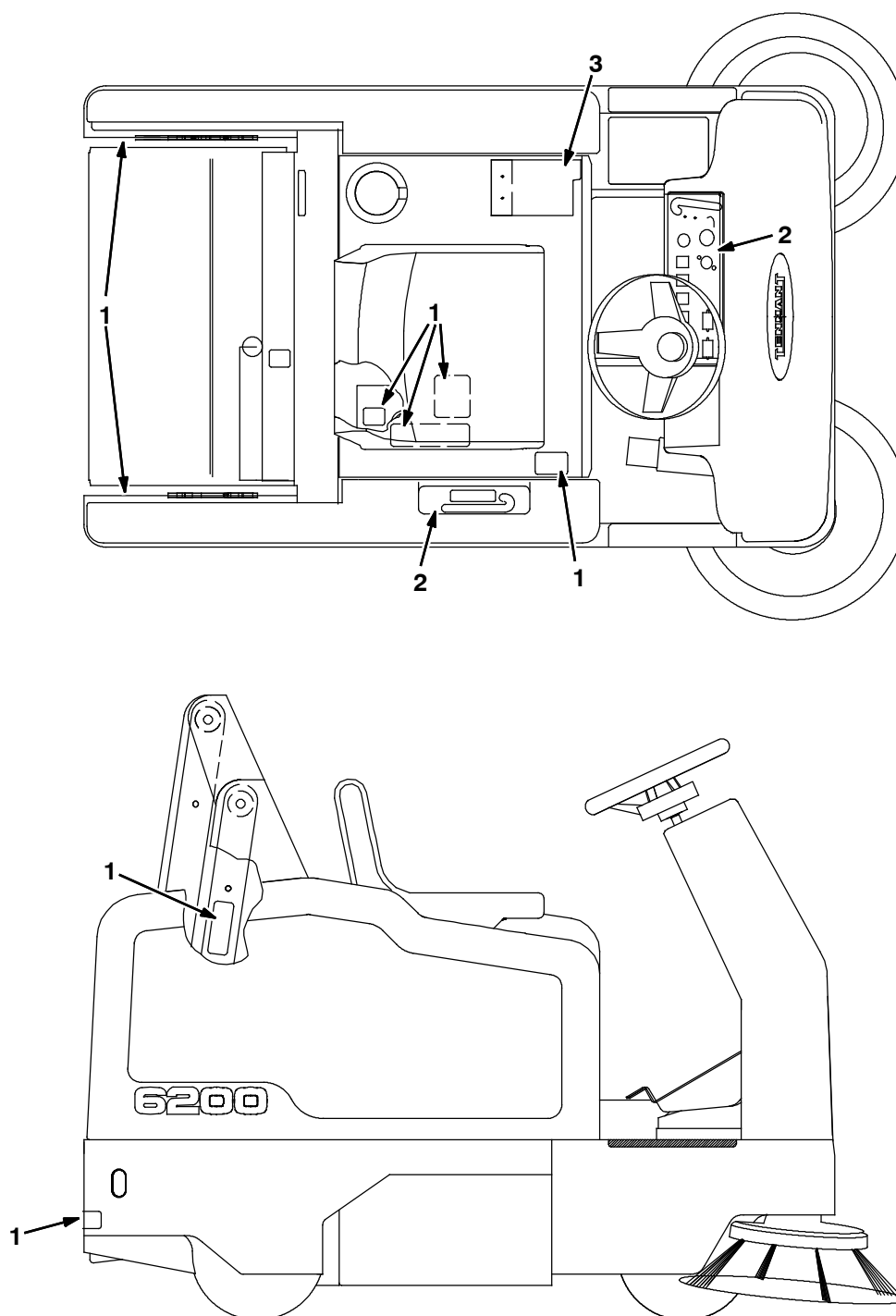
① Serial number/ Seriennummer/ Numéro de Serie from/ab/du-to/bis/à (6200530 0001 - 0078)

② Serial number/ Seriennummer/ Numéro de Serie from/ab/du-to/bis/à (6200 0079 - 0546)

③ Serial number/ Seriennummer/ Numéro de Serie from/ab/du-to/bis/à (6200 0547 - 1068)

④ Serial number/ Seriennummer/ Numéro de Serie from/ab/du-to/bis/à (6200 1069 - )

**Fig. 33 - Label Group — Aufkleber-Gruppe — Groupe autocollants**



352926 - E, CE

Ref.	Part No.	Description	Bezeichnung	Designation	Qty/ Zahl
1	384091	Label Set, Info / Hzrd [6200]	Aufkleber Stellen, Informationen / Gefahr [6200]	Autocollant Jeu, Information / Danger [6200]	1
2	384198	Label Set, Opertnl, Ele, [6200]	Aufkleber Stellen, Betriebs, El, [6200]	Autocollant Jeu, En Opération, Électrique [6200]	1
3	383998	Instr, Use And Care, [6200]	Anweisung, Anwendung Und Pflege, [6200]	Instructions, Utilisation Et Entretien, [6200]	1





# SECTION ABSCHNITT CHAPITRE

# 3

## CONTENTS

 INHALTSVERZEICHNIS  
 TABLE DES MATIERES

 PAGE/  
 SEITE/  
 PAG

Fig. 1 - Quick Mop Kit	
Quick Mop -Satz	
Jeu de pièces Quick Mop .....	3-4
Fig. 2 - Vacuum Wand Group	
Saugstab-Gruppe	
Groupe Manche D'aspiration .....	3-6
Fig. 3 - Vacuum Wand Box Group	
Saugstab-Verpackungs-Gruppe	
Groupe châssis du manche d'aspiration .....	3-8
Fig. 4 - Vacuum Wand Fan Group	
Saugstab-Ventilator-Gruppe	
Groupe extracteur manche d'aspiration .....	3-10
Fig. 5 - Side Brush Lift Group, Left Hand	
Seitenbürsten-Hebe-Gruppe, Links	
Groupe levage de la brosse latérale, À Gauche .....	3-14
Fig. 6 - Side Brush Motor Group, Left Hand	
Seitenbürsten-Motorgruppe, Links	
Groupe moteur de la brosse latérale, À Gauche .....	3-16
Fig. 7 - Rollout Battery Case Kit	
Gehäuse der Ausroll-Batterie-Satz	
Jeu de pièces logement des batteries sur roulettes .....	3-18
Fig. 8 - Rollout Battery Box Kit	
Ausroll-Batterie-Verpackungs-Satz	
Jeu de pièces châssis du batteries sur roulettes .....	3-20
Fig. 9 - Rollout Battery Cart Kit	
Transporteinheit für Ausroll-Batterien	
Lot meuble roulant pour batteries sur roulettes .....	3-22
Fig. 10 - Revolving Light Kit	
Blinklicht-Satz	
Jeu de pièces gyrophare .....	3-24
Fig. 11 - Flashing Light Kit (6200 0001 - 0594)	
Blinklicht-Satz (6200 0001 - 0594)	
Jeu de pièces gyrophare (6200 0001 - 0594) .....	3-26
Fig. 12 - Revolving Light Kit, Overhead Guard	
Blinklicht-Satz, Überkopf Schutz	
Jeu de pièces gyrophare, protège-conducteur .....	3-28
Fig. 13 - Flashing Light Group, Overhead Guard	
Blinklicht-Gruppe, Überkopf-Schutz	
Groupe gyrophare, protège-conducteur .....	3-30
Fig. 14 - Overhead Guard Kit	
Überkopf-Schutz-Satz	
Jeu de pièces protège-conducteur .....	3-32
Fig. 15 - Light Kit	
Licht-Satz	
Jeu de pièces feu .....	3-34
Fig. 16 - Backup Alarm Kit	
Rückfahr-Alarm-Satz	
Jeu de pièces alarme de sécurité .....	3-36
Fig. 17 - Battery Kit, Wet, 220AH	
Batterie-Satz, 220AH	
Jeu de pièces batterie, 220AH .....	3-38
Fig. 18 - Battery Kit, Wet, 235AH	
Batterie-Satz, 235AH	
Jeu de pièces batterie, 235AH .....	3-40

# OPTIONS - ZUBEHÖR - PIÈCES OPTIONS

CONTENTS		PAGE/
INHALTSVERZEICHNIS		SEITE/
TABLE DES MATIERES		PAG
Fig. 19 - Battery Kit, Wet, 360AH		
Batterie-Satz, 360AH		
Jeu de pièces batterie, 360AH .....		3-42
Fig. 20 - Battery and Charger Group, Wet, 6VDC, 180AH		
Batterie- und Ladegerät-Gruppe, 6VDC, 180AH		
Groupe chargeur et batteries, 6VDC, 180AH .....		3-44
Fig. 21 - Battery and Charger Group, Dry, 6VDC, 180AH		
Batterie- und Ladegerät-Gruppe, 6VDC, 180AH		
Groupe chargeur et batteries, 6VDC, 180AH .....		3-46
Fig. 22 - Battery and Charger Group, 36VDC, 240AH		
Batterie- und Ladegerät-Gruppe, 36VDC, 240AH		
Groupe chargeur et batteries, 36VDC, 240AH .....		3-48
Fig. 23 - Seat Slide Kit		
Sitzschienenausrüstung-Satz		
Jeu de pièces glissière du siège .....		3-50
Fig. 24 - Suspension Seat Kit		
Komfort-Fahrersitz-Satz		
Lot Siège à Suspension .....		3-52
Fig. 25 - Seat Belt Kit		
Sitzgurt-Satz		
Jeu de pièces ceinture de sécurité .....		3-53
Fig. 26 - Solid Non-Marking Tire Assembly, Front		
Vollgummi nicht markierender Reifen und Radsatz, Vorn		
Ensemble bandage plein non marquant et roue, avant .....		3-54
Fig. 27 - Solid Non-Marking Tire Assembly, Rear		
Vollgummi nicht markierender Reifen und Radsatz, Hinten		
Ensemble bandage plein non marquant et roue, arrière .....		3-55
Fig. 28 - Documentation Group		
Dokumentations-Gruppe		
Groupe documentation .....		3-56



# OPTIONS - ZUBEHÖR - PIÈCES OPTIONS

Fig. 1 - Quick Mop Kit — Quick Mop -Satz — Jeu de pièces Quick Mop

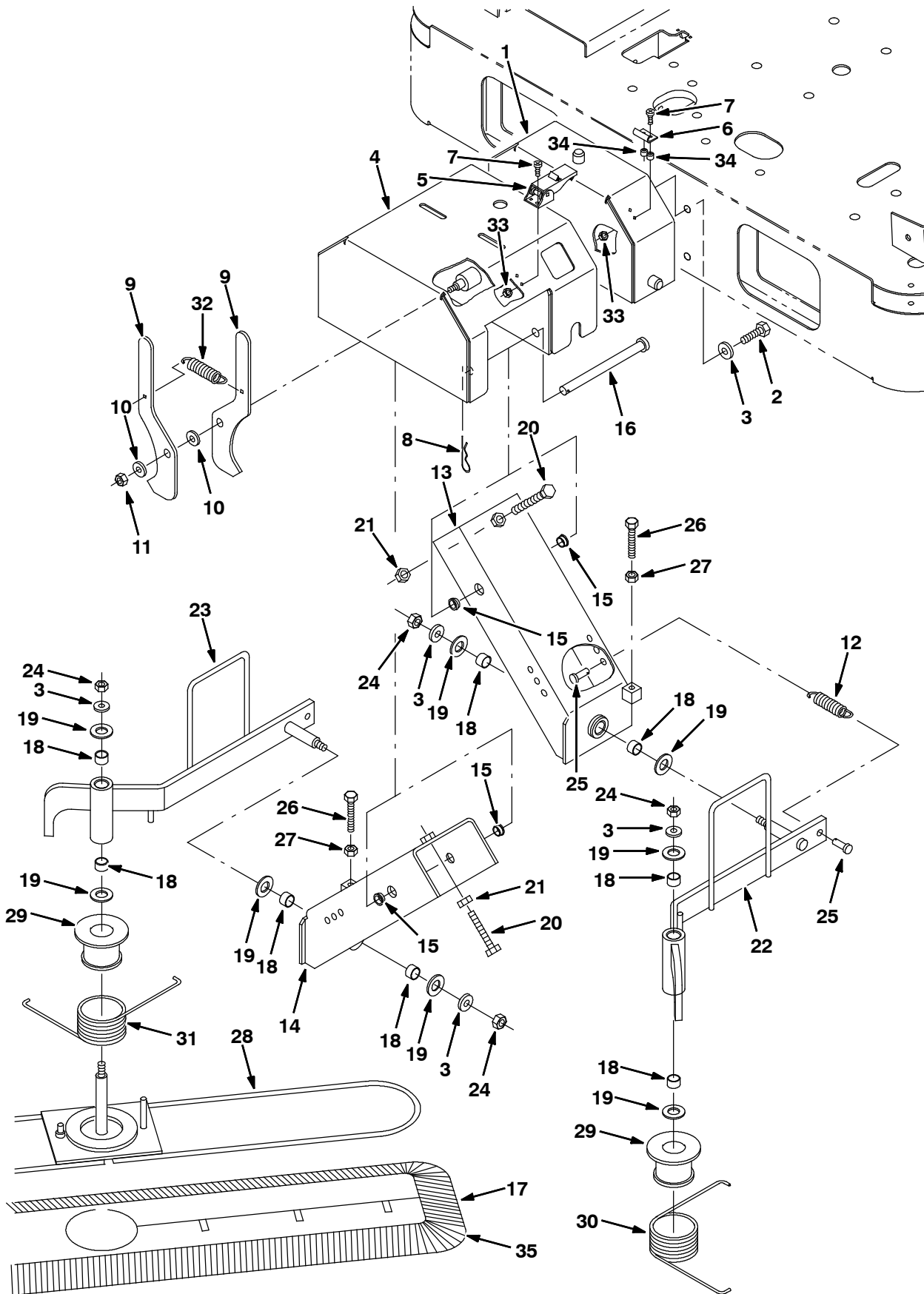
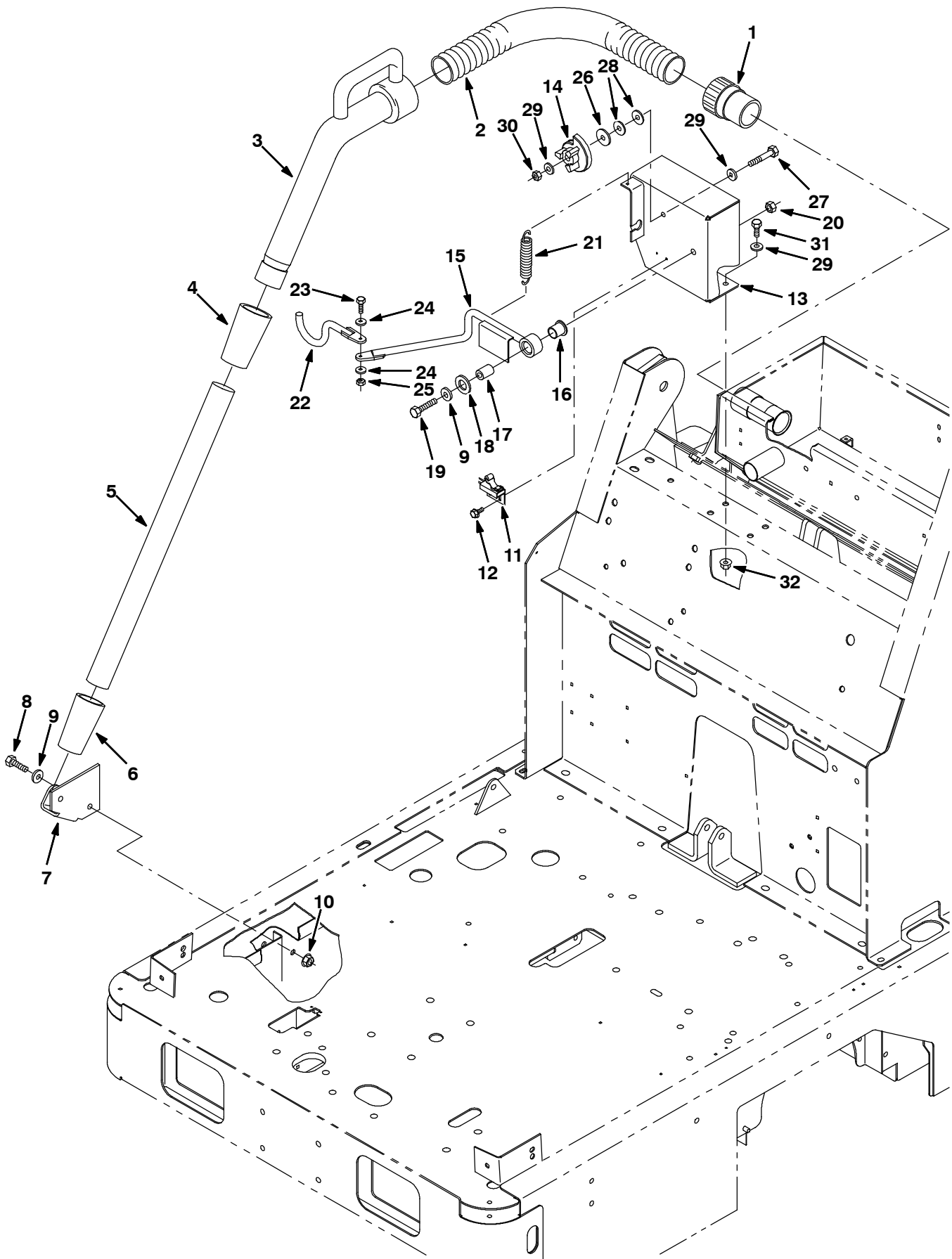


Fig. 1 - Quick Mop Kit — Quick Mop -Satz — Jeu de pièces Quick Mop

	Ref.	Part No.	Description	Bezeichnung	Designation	Qty/ Zahl
▽		383997	Kit, Mop, V, [6200]	Quick Mop-Satz	Jeu de pièces Quick Mop	1
▲	1	384246	Bumper Wldt, V-Mop	Stoßstange	Pare-chocs	1
▲	2	39283	Screw, Hex, M10-1.5 X 25	Schraube, Sechskant	Vis, hexagonal	4
▲	3	32492	Washer, Flat, .38 Hard	Unterlegscheibe, Flach, .38 Hart	Rondelle, Plat, .38 Dur	8
▲	4	384247	Housing Wldt, V-Mop	Gehäuse	Boitier, Carter	1
▲	5	384418	Latch, Door	Sperre, Klinke, Verschluss	Loquet	2
▲	6	384419	Bracket, Keeper	Bügel, Stiftsicherung	Support, Cliquet De Sûreté	2
▲	7	49697	Screw, Pan, M04-0.7 X 10	Schraube	Vis	8
▲	8	02942	Pin, Cotter, .12 X 2.38	Stift, Splint	Goupille, Goupille Fendue	2
▲	9	83338	Plate, Latch	Platte	Plaque, Plateau	2
▲	10	86860	Bearing, Thrust	Lager, Schub	Palier, Poussée	2
▲	11	08709	Nut, Hex, Lock	Sechskantmutter	Écrou Hexagonal	1
▲	12	15047	Spring, Extension	Feder, Verlängerung	Ressort, Prolongement	2
▲	13	83313	Channel, Lift, Lh	U-Profil, Lift, Links	Profilé, Levage, Gauche	1
▲	14	83315	Channel, Lift, Rh	U-Profil, Lift, Rechts	Profilé, Levage, Droit	1
▲	15	15648	Bearing, Flange	Flanschlager	Roulement À Flasque	4
▲	16	51225-1	Pin, Clevis	Stift, Lastöse	Goupille, Ceillet	2
▲	17	83347	Mop, Dust	Mopp, Staub	Disque Toile, Poussière	2
▲	18	07449	Bearing, Fiberglide	Lager, Fiberglide	Palier, Fiberglide	8
▲	19	64425	Washer	Unterlegscheibe	Rondelle	8
▲	20	76438	Screw, Hex, M10-1.5 X 90, FI	Schraube, Sechskant	Vis, hexagonal	2
▲	21	39312	Nut, Hex, Std	Sechskantmutter	Écrou Hexagonal	2
▲	22	83318	Arm, Lift, Mop, V	Arm	Bras	1
▲	23	83324	Arm, Lift, Mop, V	Arm	Bras	1
▲	24	41430	Nut, Hex, Lock	Sechskantmutter	Écrou Hexagonal	4
▲	25	39019	Pin, Clevis	Stift, Lastöse	Goupille, Ceillet	4
▲	26	363976	Screw, Hex, M08-1.25 X 60, FI	Schraube, Sechskant	Vis, hexagonal	2
▲	27	39311	Nut, Hex, Std	Sechskantmutter	Écrou Hexagonal	2
▲	28	83325	Frame, Mop, V	Rahmen	Châssis	2
▲	29	83332	Spacer, Spring	Abstandstück	Entretoise	2
▲	30	80317	Spring, Torsion	Feder, Torsion	Ressort, Torsion	1
▲	31	80318	Spring, Torsion	Feder, Torsion	Ressort, Torsion	1
▲	32	87816	Spring, Extension	Feder, Verlängerung	Ressort, Prolongement	1
▲	33	02850	Nut, Hex, Lock	Sechskantmutter	Écrou Hexagonal	8
▲	34	65441	Spacer	Abstandstück	Entretoise	4
▲	35	83348	Mop, Dust	Mopp, Staub	Disque Toile, Poussière	2

# OPTIONS - ZUBEHÖR - PIÈCES OPTIONS

Fig. 2 - Vacuum Wand Group — Saugstab-Gruppe — Groupe Manche D'aspiration



**Fig. 2 - Vacuum Wand Group — Saugstab-Gruppe — Groupe Manche D'aspiration**

*NOTE: Vacuum Wand Kit, Tennant Part Number 383887, includes Fig. 2, Fig. 3, and Fig. 4.*

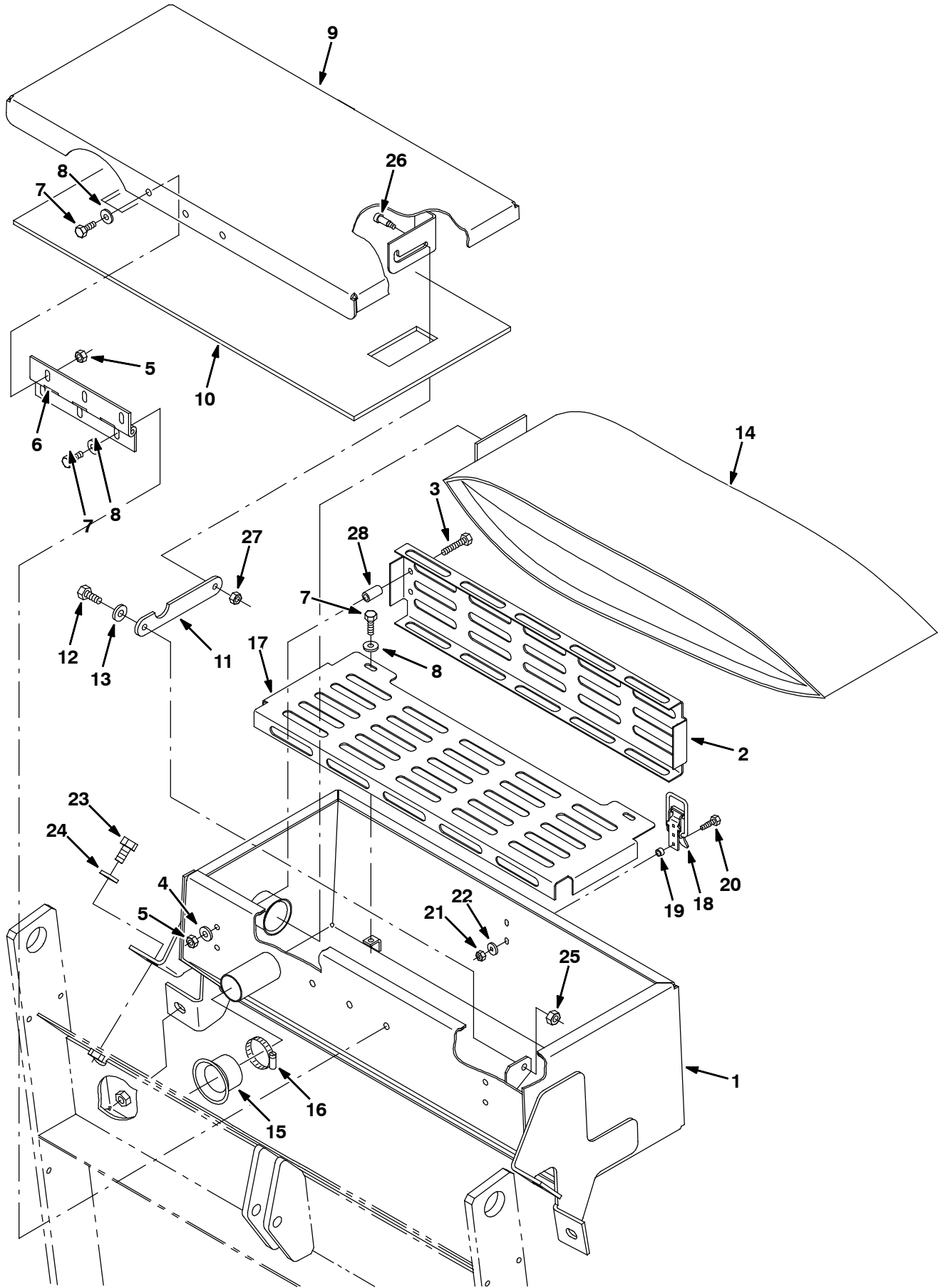
*HINWEIS: Saugstab-Satz, Tennant-Bestell-Nr. 383887, enthalten Fig. 2, Fig. 3, und Fig. 4.*

*REMARQUE: Jeu de pièces manche d'aspiration, tennant article n° 383887, comprend Fig. 2, Fig. 3, et Fig. 4.*

Ref.	Part No.	Description	Bezeichnung	Designation	Qty/ Zahl
1	83285	Cuff, Hose	Rohr	Tuyau, Tube, Gicleur	1
2	83289	Hose, Vacuum	Schlauch, Vakuum	Tuyau, Aspiration	1
3	83286	Nozzle, Wand	Düse	Diffuseur, Injecteur	1
4	83287	Coupling, Vac Wand	Kupplung, Verbindung	Accouplement	1
5	83288	Tube, Vac Wand	Rohr	Tuyau, Tube, Gicleur	1
6	80299	Coupling	Kopplung	Accouplement	1
7	83296	Bracket, Wand	Halter	Support	1
8	39283	Screw, Hex, M10-1.5 X 25	Schraube, Sechskant	Vis, hexagonal	2
9	32492	Washer, Flat, .38 Hard	Unterlegscheibe, Flach, .38 Hart	Rondelle, Plat, .38 Dur	3
10	07792	Nut, Hex, Flange	Sechskantmutter	Écrou Hexagonal	2
11	367403	Switch Assy, Roller, Nc	Schalter	Interrupteur	1
12	223198	Screw, Hex	Schraube, Sechskant	Vis, Hexagonal	2
13	383893	Bracket Wldt, Mtg, Switch	Halter	Support	1
14	222244	Cam, Squeegee	Nocken, Exzenter	Came	1
15	383879	Rod Wldt, Handle	Stange	Bielle	1
16	72763	Bearing, Flange	Flanschlager	Roulement À Flasque	1
17	73370	Sleeve	Buchse	Manchon	1
18	04846	Washer, Thrust	Unterlegscheibe, Schub	Rondelle, Poussée	1
19	06962	Screw, Hex, M10-1.5 X 45	Schraube, Sechskant	Vis, hexagonal	1
20	41430	Nut, Hex, Lock	Sechskantmutter	Écrou Hexagonal	1
21	25737	Spring, Tension	Feder, Spannung	Ressort, Tension	1
22	83309	Rod, Vac Wand			1
23	06943	Screw, Hex, M06-1.0 X 20	Schraube, Sechskant	Vis, hexagonal	1
24	32490	Washer, Flat, .25 Hard	Unterlegscheibe, Flach, .25 Hart	Rondelle, Plat, .25 Dur	2
25	08708	Nut, Hex, Lock	Sechskantmutter	Écrou Hexagonal	1
26	222268	Washer, Neoprene	Unterlegscheibe, Neopren	Rondelle, Néoprène	1
27	39278	Screw, Hex, M08-1.25 X 50	Schraube, Sechskant	Vis, hexagonal	1
28	64153	Washer	Unterlegscheibe	Rondelle	2
29	32491	Washer, Flat, .31 Hard	Unterlegscheibe, Flach, .31 Hart	Rondelle, Plat, .31 Dur	5
30	08709	Nut, Hex, Lock	Sechskantmutter	Écrou Hexagonal	1
31	16931	Screw, Hex, M08-1.25 X 20	Schraube, Sechskant	Vis, hexagonal	3
32	07791	Nut, Hex, Flange, M08-1.25	Sechskantmutter	Écrou Hexagonal	3

# OPTIONS - ZUBEHÖR - PIÈCES OPTIONS

Fig. 3 - Vacuum Wand Box Group — Saugstab-Verpackungs-Gruppe —  
Groupe châssis du manche d'aspiration





**Fig. 3 - Vacuum Wand Box Group — Saugstab-Verpackungs-Gruppe —  
Groupe châssis du manche d'aspiration**

NOTE: Vacuum Wand Kit, Tennant Part Number 383887, includes Fig. 2, Fig. 3, and Fig. 4.

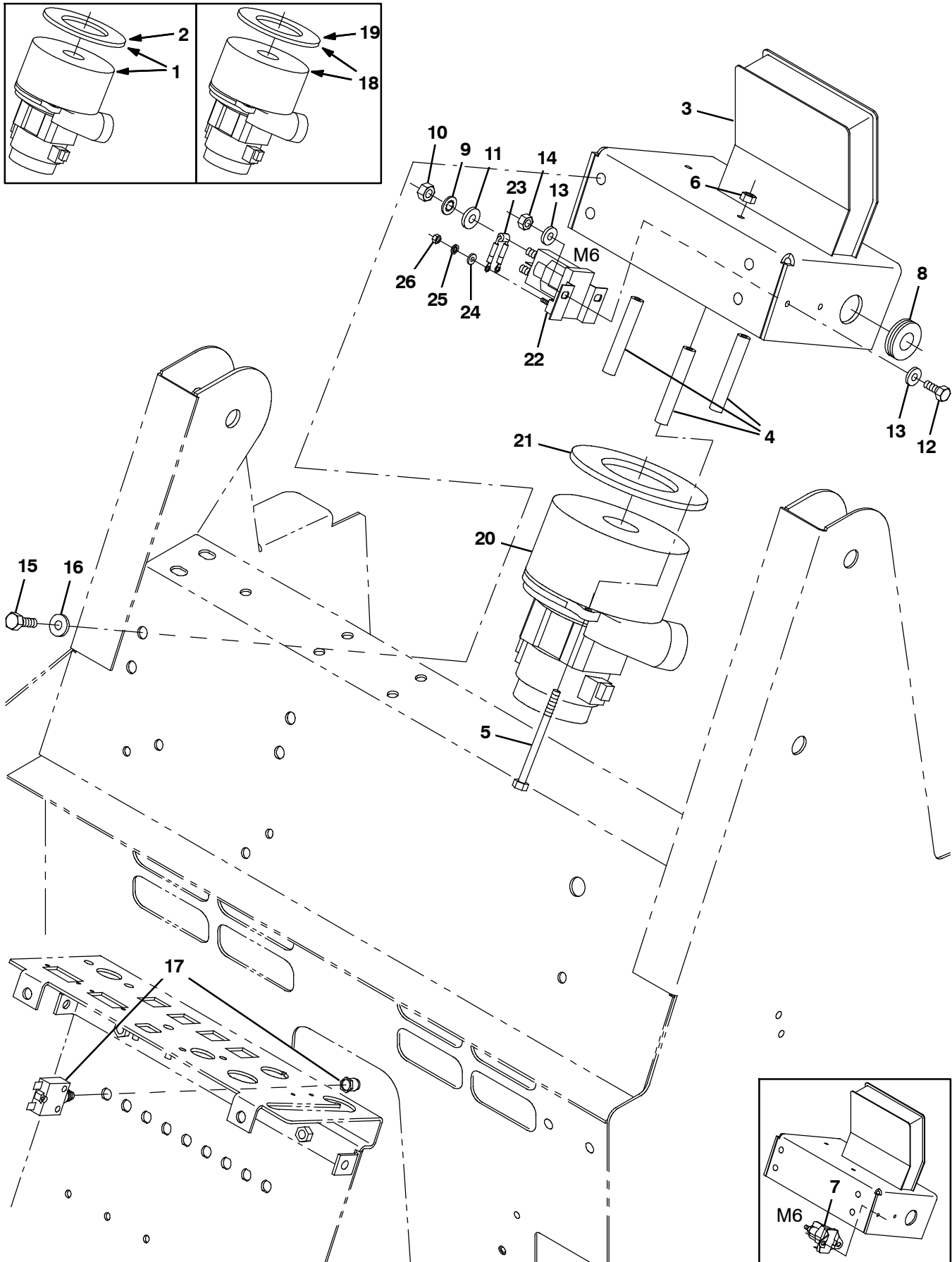
HINWEIS: Saugstab-Satz, Tennant-Bestell-Nr. 383887, enthalten Fig. 2, Fig. 3, und Fig. 4.

REMARQUE: Jeu de pièces manche d'aspiration, tennant article n° 383887, comprend Fig. 2, Fig. 3, et Fig. 4.

Ref.	Part No.	Description	Bezeichnung	Designation	Qty/ Zahl
1	383865	Box Wldt, Wand, Vacuum	Kasten	Boitier	1
2	383870	Channel, Screen, Horiz	Kanal, Führung	Canal	1
3	06947	Screw, Hex, M06-1.0 X 40	Schraube, Sechskant	Vis, hexagonal	4
4	32490	Washer, Flat, .25 Hard	Unterlegscheibe, Flach, .25 Hart	Rondelle, Plat, .25 Dur	4
5	08708	Nut, Hex, Lock, M06-1.0, NI	Sechskantmutter	Écrou Hexagonal	7
6	86430	Hinge	Scharnier	Charnière	1
7	06942	Screw, Hex, M06-1.0 X 16	Schraube, Sechskant	Vis, hexagonal	8
8	32483	Washer, Flat, .25 Sae	Unterlegscheibe, Flach, .25 Sae	Rondelle, Plat, .25 Sae	8
9	383881	Cover Wldt, Wand, Vacuum	Deckel	Couvercle	1
10	383877	Gasket, Cover	Dichtung	Joint	1
11	384211	Bar, Safety, Cover	Stange	Bar	1
12	16931	Screw, Hex, M08-1.25 X 20	Schraube, Sechskant	Vis, hexagonal	1
13	32491	Washer, Flat, .31 Hard	Unterlegscheibe, Flach, .31 Hart	Rondelle, Plat, .31 Dur	1
14	1067452	Bag, Vacuum, Paper [1pic- k=1pkg]	Beutel, Saugrohr	Sac, Tube d'aspiration	1
15	383896	Seal, Inlet, Wand, Vacuum	Dichtung	Joint	1
16	11531	Clamp, Wormdrive	Klemme, Schneckeantrieb	Attache, Transmission À Vis Sans Fin	1
17	384027	Bracket, Screen, Horiz	Halter	Support	1
18	23709	Catch, Draw Pull	Verschuß, Sicherungsver- schluß	Dispositif D'arrêt	1
19	65441	Spacer	Distanzstück	Entretoise	2
20	09252	Screw, Hex, M05-0.8 X 20	Schraube, Sechskant	Vis, hexagonal	2
21	06549	Nut, Hex, Lock, M05-0.8, NI	Sechskantmutter	Écrou Hexagonal	2
22	19066	Washer, Flat, #10	Unterlegscheibe, Flach, #10	Rondelle, Plat, #10	2
23	06961	Screw, Hex, M10-1.5 X 20	Schraube, Sechskant	Vis, hexagonal	4
24	32485	Washer, Flat, .38 Sae	Unterlegscheibe, Flach, .38 Sae	Rondelle, Plat, .38 Sae	4
25	08709	Nut, Hex, Lock, M08-1.25,NI	Sechskantmutter	Écrou Hexagonal	1
26	40823	Bolt, Shld .31d X 0.62, .25-20	Bolzen, Schraube	Boulon	1
27	32981	Nut, Hex, Lock, .25-20, NI	Sechskantmutter	Écrou Hexagonal	1
28	222496	Sleeve	Buchse	Manchon	4

# OPTIONS - ZUBEHÖR - PIÈCES OPTIONS

Fig. 4 - Vacuum Wand Fan Group — Saugstab-Ventilator-Gruppe —  
Groupe extracteur manche d'aspiration



**Fig. 4 - Vacuum Wand Fan Group — Saugstab-Ventilator-Gruppe —  
Groupe extracteur manche d'aspiration**

NOTE: Vacuum Wand Kit, Tennant Part Number 383887, includes Fig. 2, Fig. 3, and Fig. 4.

HINWEIS: Saugstab-Satz, Tennant-Bestell-Nr. 383887, enthalten Fig. 2, Fig. 3, und Fig. 4.

REMARQUE: Jeu de pièces manche d'aspiration, tennant article n° 383887, comprend Fig. 2, Fig. 3, et Fig. 4.

Ref.	Part No.	Description	Bezeichnung	Designation	Qty/ Zahl	
▽	1	17363	① Fan Assy, Vac	Ventilator Aufbau, Vakuum	Ventilateur Assemblage, Vac	1
▲	2	223264	① Seal, Fan	Dichtung	Joint	1
	3	383885	Bracket Wldt, Mtg, Wand, Vacuum	Halter	Support	1
	4	18811	③ Tube, Steel	Rohr	Tuyau, Tube, Gicleur	3
	4	1042580	④ Tube, Steel	Rohr	Tuyau, Tube, Gicleur	3
	5	09773	③ Screw, Hex, M06-1.0 X100, Ss	Schraube, Sechskant	Vis, hexagonal	3
	5	1043003	④ Screw, Hex, M06-1.0 X110, Ss	Schraube, Sechskant	Vis, hexagonal	3
	6	08712	Nut, Hex, Lock, M06-1.0, NI,Ss	Sechskantmutter	Écrou Hexagonal	3
	7	383731	⑦ Contactor, No, 36vdc	Schütz, SchließEr, 36vgs	Contacteur, Normalement Ouvert, 36vcc	1
	8	10632-13	Grommet, Rubber	Seilring, Augenring, Tülle	Virole	1
	9	32984	Washer, Lock, Int, .31	Unterlegscheibe, Schloß, Intern, .31	Rondelle, Verrou, Interne, .31	2
	10	20170	Nut, Hex, Jam, .31-24	Sechskantmutter	Écrou Hexagonal	2
	11	39349	Washer, Flat, .31 Sae	Unterlegscheibe, Flach, .31 Sae	Rondelle, Plat, .31 Sae	2
	12	06942	Screw, Hex, M06-1.0 X 16	Schraube, Sechskant	Vis, hexagonal	2
	13	32483	Washer, Flat, .25 Sae	Unterlegscheibe, Flach, .25 Sae	Rondelle, Plat, .25 Sae	4
	14	08708	Nut, Hex, Lock, M06-1.0, NI	Sechskantmutter	Écrou Hexagonal	2
	15	16931	Screw, Hex, M08-1.25 X 20	Schraube, Sechskant	Vis, hexagonal	4
	16	32491	Washer, Flat, .31 Hard	Unterlegscheibe, Flach, .31 Hart	Rondelle, Plat, .31 Dur	4
	17	383723	③ Circuitbreaker, 20amp	Schutzschalter, 20ampere	Coupe-Circuit, 20amp	1
	17	383724	④ Circuitbreaker, 25amp	Schutzschalter, 25ampere	Coupe-Circuit, 25amp	1
▽	18	398520	③ Fan Assy, Vac	Ventilator Aufbau, Vakuum	Ventilateur Assemblage, Vac	1
▲	19	223264	③ Seal, Fan	Dichtung	Joint	1
▽	20	1039617	⑤ Fan Assy, Vac (Replaced by 1057634)	Ventilator Aufbau, Vakuum	Ventilateur Assemblage, Vac	1
▲		1041772	⑤ Brush Kit, Motor [1pick=1kit]	Kohlebürste satz	Jeu balais charbon	1
▲		1041766	⑤ Cover, Cooling Fan	Deckel	Couvercle	1
	20	1057367	⑥ Fan Assy, Vac	Ventilator Aufbau, Vakuum	Ventilateur Assemblage, Vac	1
	21	223264	④ Seal, Fan	Dichtung	Joint	1

① Serial number/ Seriennummer/ Numéro de Serie from/ab/du-to/bis/à (6200530 001 - xxx)

② Serial number/ Seriennummer/ Numéro de Serie from/ab/du-to/bis/à (6200530 xxx - )

③ Serial number/ Seriennummer/ Numéro de Serie from/ab/du-to/bis/à (6200 0001 - 1106)

④ Serial number/ Seriennummer/ Numéro de Serie from/ab/du-to/bis/à (6200 1107 - )

⑤ Serial number/ Seriennummer/ Numéro de Serie from/ab/du-to/bis/à (6200 1107 -1233)

⑥ Serial number/ Seriennummer/ Numéro de Serie from/ab/du-to/bis/à (6200 1234 - )

⑦ Serial number/ Seriennummer/ Numéro de Serie from/ab/du-to/bis/à (6200 0001 -1222)

⑧ Serial number/ Seriennummer/ Numéro de Serie from/ab/du-to/bis/à (6200 1223 - )

## OPTIONS - ZUBEHÖR - PIÈCES OPTIONS

**Fig. 4 - Vacuum Wand Fan Group — Saugstab-Ventilator-Gruppe —  
Groupe extracteur manche d'aspiration**

*NOTE: Vacuum Wand Kit, Tennant Part Number 383887, includes Fig. 2, Fig. 3, and Fig. 4.*

*HINWEIS: Saugstab-Satz, Tennant-Bestell-Nr. 383887, enthalten Fig. 2, Fig. 3, und Fig. 4.*

*REMARQUE: Jeu de pièces manche d'aspiration, tennant article n° 383887, comprend Fig. 2, Fig. 3, et Fig. 4.*

Ref.	Part No.	Description	Bezeichnung	Designation	Qty/ Zahl
22	386810	⑧ Contactor, No, 36vdc	Schütz, SchließEr, 36vgs	Contacteur, Normalement Ouvert, 36vcc	1
23	606404	⑧ Diode Assy, W/ Ring Terminals	Diode, Baugruppe	Assemblage de diode	1
24	19324	⑧ Washer, Flat, 10 Sae	Unterlegscheibe, Flach, 10 Sae	Rondelle, Plat, 10 Sae	2
25	32980	⑧ Washer, Lock, Int, 10	Unterlegscheibe, Schloß, Intern, 10	Rondelle, Verrou, Interne, 10	2
26	01713	⑧ Nut, Hex, Jam, 10-32	Sechskantmutter	Écrou Hexagonal	2

① Serial number/ Seriennummer/ Numéro de Serie from/ab/du-to/bis/à (6200530 001 - xxx)

② Serial number/ Seriennummer/ Numéro de Serie from/ab/du-to/bis/à (6200530 xxx - )

③ Serial number/ Seriennummer/ Numéro de Serie from/ab/du-to/bis/à (6200 0001 - 1106)

④ Serial number/ Seriennummer/ Numéro de Serie from/ab/du-to/bis/à (6200 1107 - )

⑤ Serial number/ Seriennummer/ Numéro de Serie from/ab/du-to/bis/à (6200 1107 -1233)

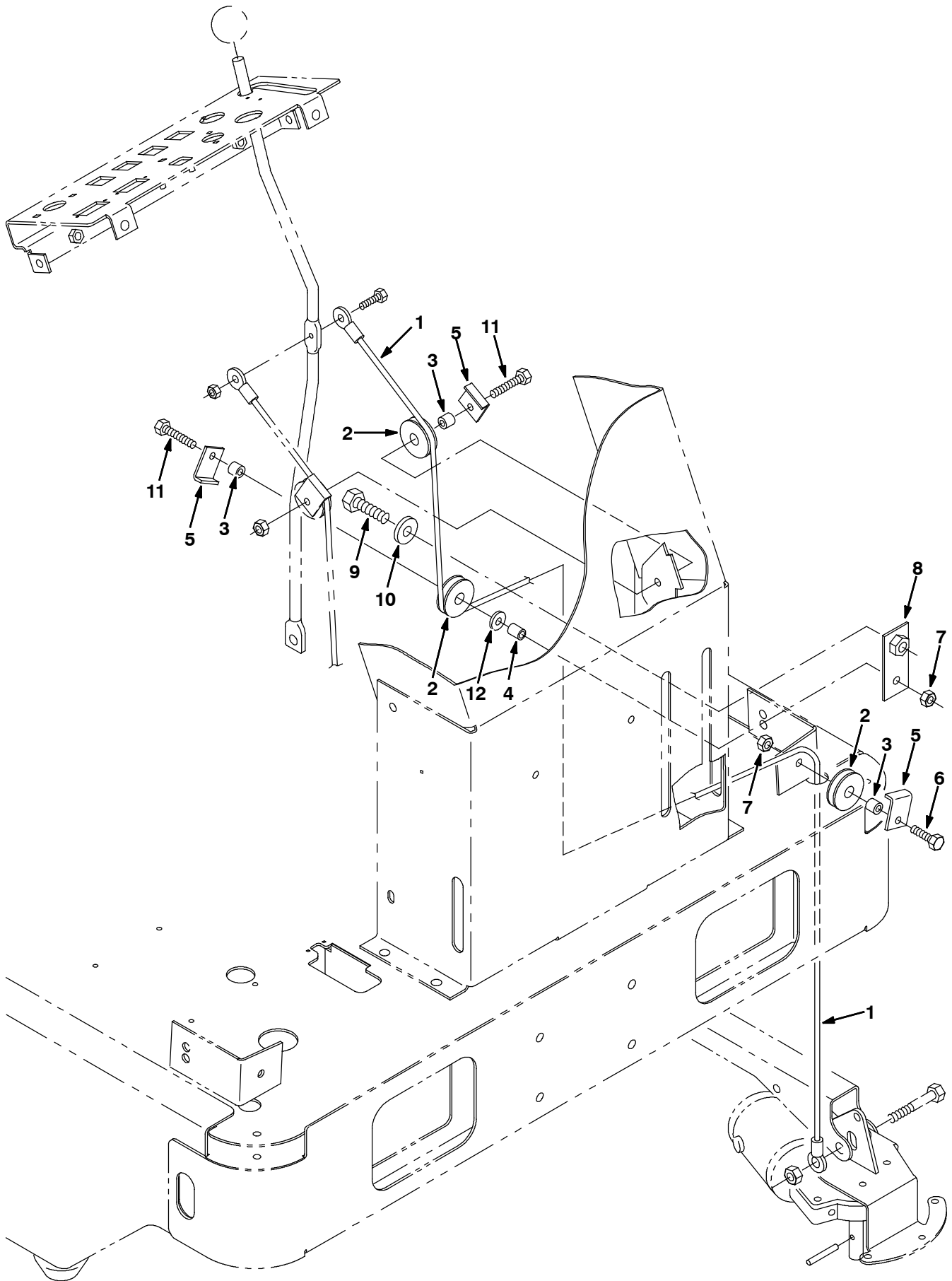
⑥ Serial number/ Seriennummer/ Numéro de Serie from/ab/du-to/bis/à (6200 1234 - )

⑦ Serial number/ Seriennummer/ Numéro de Serie from/ab/du-to/bis/à (6200 0001 -1222)

⑧ Serial number/ Seriennummer/ Numéro de Serie from/ab/du-to/bis/à (6200 1223 - )



**Fig. 5 - Side Brush Lift Group, Left Hand —  
Seitenbürsten-Hebe-Gruppe, Links — Groupe levage de la brosse latérale, À Gauche**



**Fig. 5 - Side Brush Lift Group, Left Hand —****Seitenbürsten-Hebe-Gruppe, Links — Groupe levage de la brosse latérale, À Gauche**

*NOTE: Side Brush Kit, Left Hand, Tennant Part Number 383945, includes Fig. 5 and Fig. 6.*

*HINWEIS: Seitenbürstensatz, Links, Tennant-Bestell-Nr. 383945, enthalten Fig. 5 und Fig. 6.*

*REMARQUE: Lot brosse latérale, À Gauche, Tennant article n° 383945, comprend Fig. 5 et Fig. 6.*

<b>Ref.</b>	<b>Part No.</b>	<b>Description</b>	<b>Bezeichnung</b>	<b>Designation</b>	<b>Qty/ Zahl</b>
1	81785	Cable, Brush, Side	Kabel, Seil	Câble	1
2	369781	Pulley	Riemenscheibe	Poulie	3
3	222460	Sleeve	Buchse	Manchon	3
4	80395	Sleeve	Buchse	Manchon	1
5	54400	Angle	Profil	Angle	3
6	76570	Screw, Hex, M08-1.25 X 30	Schraube, Sechskant	Vis, hexagonal	1
7	08709	Nut, Hex, Lock, M08-1.25,NI	Sechskantmutter	Écrou Hexagonal	2
8	81955	Plate, Side Brush	Platte	Plaque, Plateau	1
9	06967	Scr Hex M12x1.75 20	Schraube, Sechskant	Vis, hexagonal	1
10	32493	Washer, Flat, .50 Hard	Unterlegscheibe, Flach, .50 Hart	Rondelle, Plat, .50 Dur	1
11	06956	Screw, Hex, M08-1.25 X 45	Schraube, Sechskant	Vis, hexagonal	2
12	32491	Washer, Flat, .31 Hard	Unterlegscheibe, Flach, .31 Hart	Rondelle, Plat, .31 Dur	1

**Fig. 6 - Side Brush Motor Group, Left Hand —  
Seitenbürsten-Motorgruppe, Links — Groupe moteur de la brosse latérale, À Gauche**

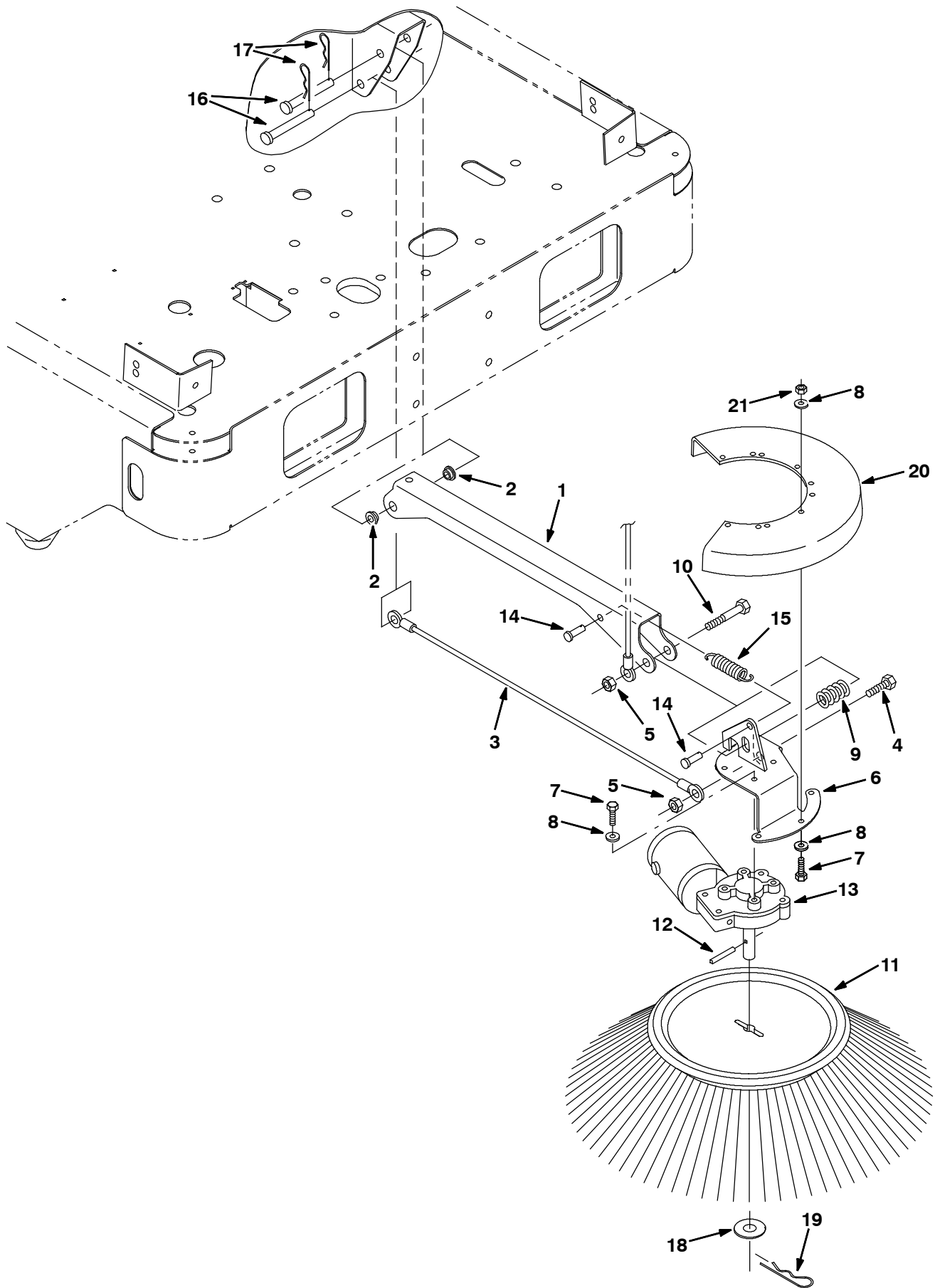




Fig. 6 - Side Brush Motor Group, Left Hand —

## Seitenbürsten-Motorgruppe, Links — Groupe moteur de la brosse latérale, À Gauche

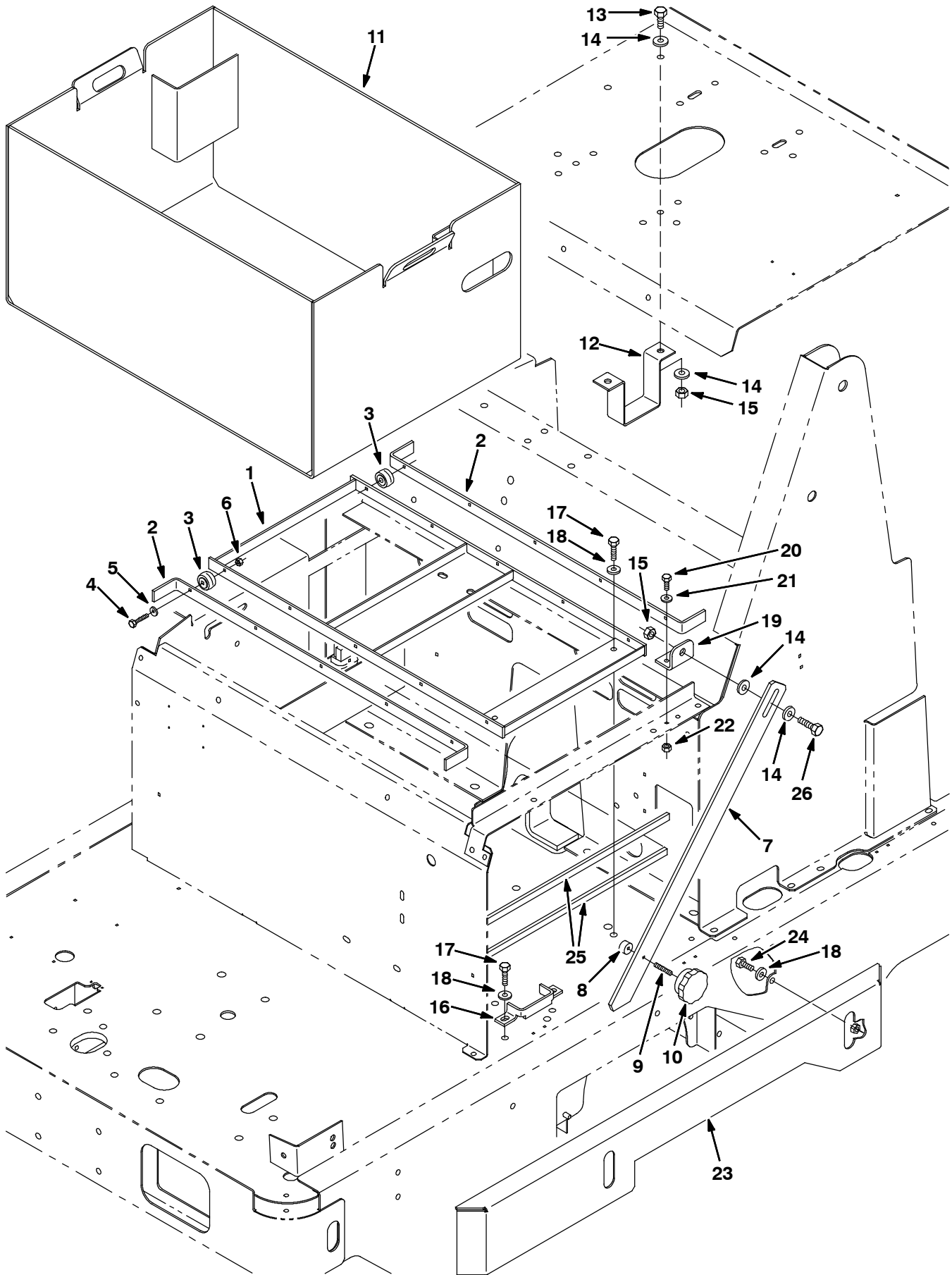
NOTE: Side Brush Kit, Left Hand, Tennant Part Number 383945, includes Fig. 5 and Fig. 6.

HINWEIS: Seitenbürstensatz, Links, Tennant-Bestell-Nr. 383945, enthalten Fig. 5 und Fig. 6.

REMARQUE: Lot brosse latérale, À Gauche, Tennant article n° 383945, comprend Fig. 5 et Fig. 6.

Ref.	Part No.	Description	Bezeichnung	Designation	Qty/ Zahl	
1	383533	Channel	U-Profil	Profilé	1	
2	15648	Bearing, Flange	Flanschlager	Roulement À Flasque	2	
3	367375	Cable	Kabel	Câble	1	
4	41345	Screw, Hex, M12-1.75 X 25	Schraube, Sechskant	Vis, hexagonal	1	
5	08711	Nut, Hex, Lock, M12-1.75,NI	Sechskantmutter	Écrou Hexagonal	2	
6	81750	Bracket	Bügel	Support	1	
7	15678	Screw, Hex, M06-1.0 X 16, Ss	Schraube, Sechskant	Vis, hexagonal	9	
8	01684	Washer, Flat, .25 Ss	Unterlegscheibe, Flach, .25 Edelstahl	Rondelle, Plat, .25 Acier Inoxydable	14	
9	87242	Spring	Feder	Ressort	1	
10	06972	Screw, Hex, M12-1.75 X 60	Schraube, Sechskant	Vis, hexagonal	1	
11	383753	Brush, Disk, Sweep, 20.5d, Pp	Bürste, Scheibe	Brosse, Disque	1	
12	11516	Pin	Stift	Goupille	1	
▽	13	1008275	Motor, Ele, 36vdc 0.08hp 0068rpm 04.5a	Motor, El, 36vgs 0.08ps 0068u/Min 04.5a	Moteur, Électrique, 36vcc 0.08cv	1
▲		81919	Kit, Brush, Motor	Kohlebürste satz	Jeu balais charbon	1
▲		80127	Cap, Brush	Kappe	Capuchon	2
▲		369795	Brush Holder	Bürstenhalter	Porte-balai	
▲		369796	Clip	Spange, Clip	Agrafe	
14	39019	Pin, Clevis	Stift, Lastöse	Goupille, Ceillet	2	
15	15047	Spring, Extension	Feder, Verlängerung	Ressort, Prolongement	1	
16	06279	Pin, Clevis	Stift, Lastöse	Goupille, Ceillet	2	
17	44906	Pin, Hair Cotter	Stift, Haar Splint	Goupille, Poil Goupille Fendue	2	
18	04400	Washer, Flat, M16, 17 X30x3ss	Scheibe	Rondelle	1	
19	02942	Pin, Cotter, .12 X 2.38	Stift, Splint, .12 X = Mal 2.38	Goupille, Goupille Fendue, .12 X 2.38	1	
20	384049	Guard, Brush, Side	Schutz	Protecteur	1	
21	08712	Nut, Hex, Lock, M06-1.0, NI,Ss	Sechskantmutter	Écrou Hexagonal	5	

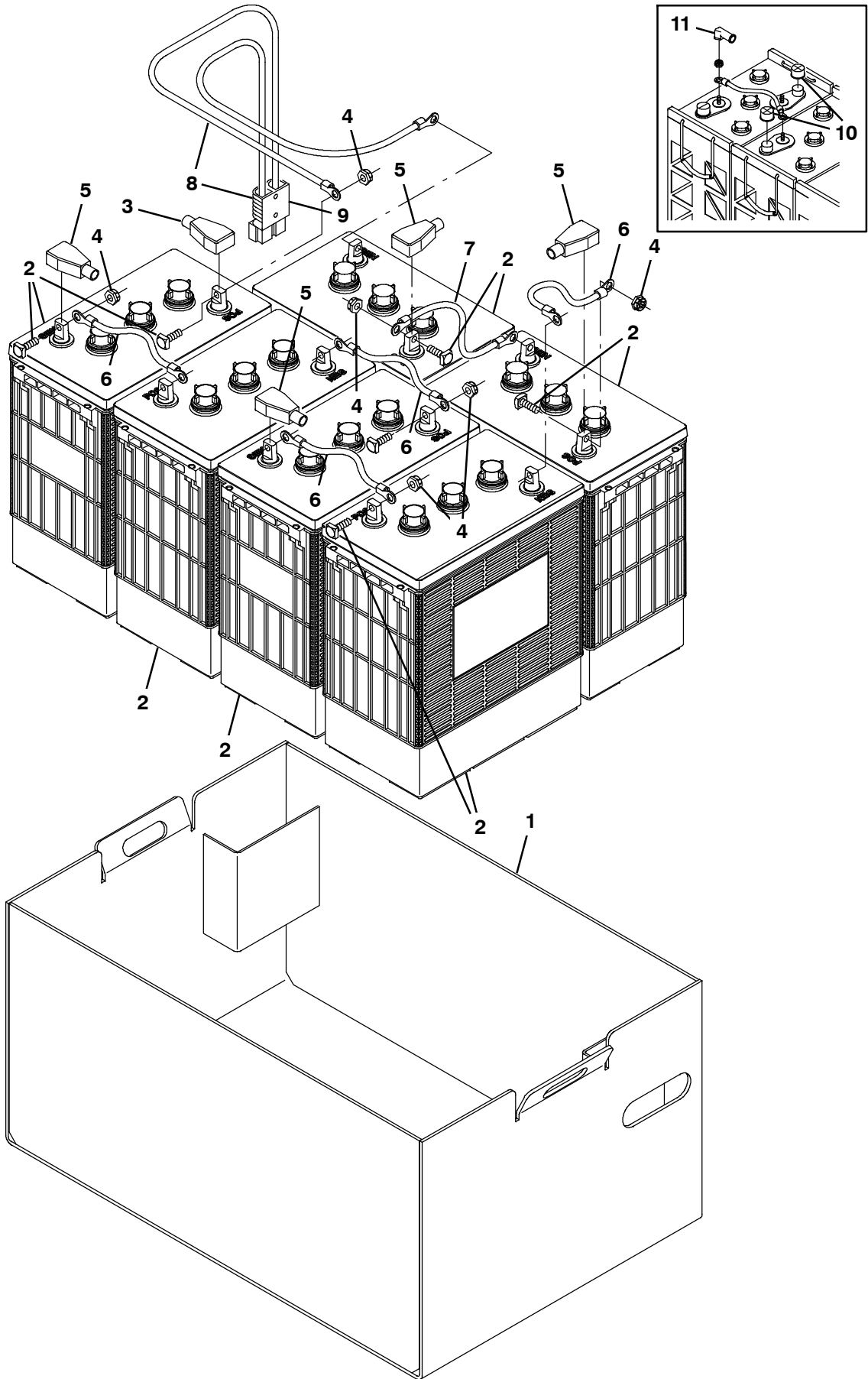
**Fig. 7 - Rollout Battery Case Kit —  
Gehäuse der Ausroll-Batterie-Satz — Jeu de pièces logement des batteries sur roulettes**



**Fig. 7 - Rollout Battery Case Kit —  
Gehäuse der Ausroll-Batterie-Satz — Jeu de pièces logement des batteries sur roulettes**

	Ref.	Part No.	Description	Bezeichnung	Designation	Qty/ Zahl
▽		383983	Kit, Battery, Rollout, [6200]	Gehäuse der Ausroll-Batterie-Satz	Jeu de pièces logement des batteries sur roulettes	1
▲	1	223466	Bar	Stab	Barre	1
▲	2	223476	Channel	U-Profil	Profilé	2
▲	3	369415	Bearing, Cam	Lager	Palier, Roulement	10
▲	4	33930	Screw, Hex, M06-1.0 X 40, Ss	Schraube, Sechskant	Vis, hexagonal	10
▲	5	01684	Washer, Flat, .25 Ss	Unterlegscheibe, Flach, .25 Edelstahl	Rondelle, Plat, .25 Acier Inoxydable	10
▲	6	08712	Nut, Hex, Lock, M06-1.0, NI, Ss	Sechskantmutter	Écrou Hexagonal	10
▲	7	383667	Brace, Battery, Case	Versteifung, Verstärkung	Renfort	1
▲	8	83377	Bumper	StoßStange	Pare-Chocs	1
▲	9	83381	Rod, Threaded	Stab, Mit Gewinde Versehen	Bielle, Fileté	1
▲	10	83361	Knob	Knopf	Bouton	1
▲	11	369483	Housing, Battery Rollout	Gehäuse	Boitier, Carter	1
▲	12	384031	Bracket, Stop, Battery	Halter	Support	1
▲	13	06961	Screw, Hex, M10-1.5 X 20	Schraube, Sechskant	Vis, hexagonal	2
▲	14	32492	Washer, Flat, .38 Hard	Unterlegscheibe, Flach, .38 Hart	Rondelle, Plat, .38 Dur	6
▲	15	41430	Nut, Hex, Lock, M10-1.5, NI	Sechskantmutter	Écrou Hexagonal	3
▲	16	83363	Bracket	Bügel	Support	1
▲	17	76570	Screw, Hex, M08-1.25 X 30	Schraube, Sechskant	Vis, hexagonal	6
▲	18	32491	Washer, Flat, .31 Hard	Unterlegscheibe, Flach, .31 Hart	Rondelle, Plat, .31 Dur	12
▲	19	383986	Bracket, Brace, Battery	Halter	Support	1
▲	20	06942	Screw, Hex, M06-1.0 X 16	Schraube, Sechskant	Vis, hexagonal	2
▲	21	32483	Washer, Flat, .25 Sae	Unterlegscheibe, Flach, .25 Sae	Rondelle, Plat, .25 Sae	2
▲	22	08708	Nut, Hex, Lock, M06-1.0, NI	Sechskantmutter	Écrou Hexagonal	2
▲	23	383979	Channel Wldt, Bumper	Kanal, Führung	Canal	1
▲	24	16931	Screw, Hex, M08-1.25 X 20	Schraube, Sechskant	Vis, hexagonal	6
▲	25	384043	Seal, Foam Rbr, .25 X .50 X 31.20l	Dichtung	Joint	2
▲	26	39284	Screw, Hex, M10-1.5 X 35	Schraube, Sechskant	Vis, hexagonal	1

Fig. 8 - Rollout Battery Box Kit — Ausroll-Batterie-Verpackungs-Satz —  
Jeu de pièces châssis du batteries sur roulettes



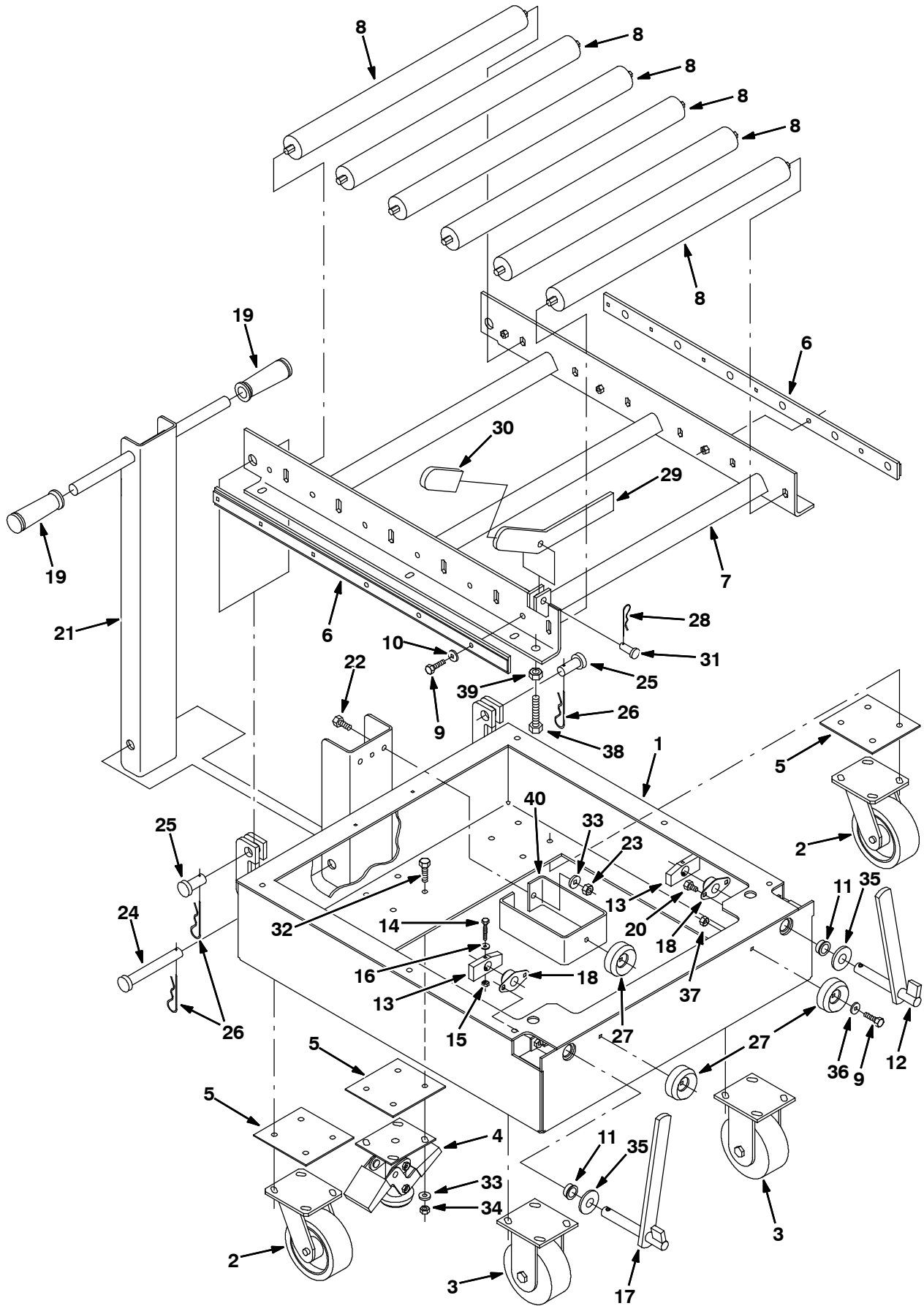
**Fig. 8 - Rollout Battery Box Kit — Ausroll-Batterie-Verpackungs-Satz —  
Jeu de pièces châssis du batteries sur roulette**

	Ref.	Part No.	Description	Bezeichnung	Designation	Qty/ Zahl
▽		383999	Kit, Battery, W/ Case, Rollout, [6200]	Ausroll Batterie Verpackungs Satz	Jeu de pièces châssis du batteries sur roulette	1
▲	1	369483	Housing, Battery Rollout	Gehäuse	Boitier, Carter	1
▲	2	1070587	Battery, 6v, Wet	Batterie, 6keilriemen, Naß	Batterie, 6courroie Trapézoïdale, Mouillé	6
▲	3	68873	② Boot	Kasten	Capuchon	1
▲	4	87435	Nut, Hex, Flexlock, .31-18	Sechskantmutter	Écrou Hexagonal	12
▲	5	68872	② Boot	Kasten	Capuchon	11
▲	6	223355	Wire	Draht	Fil	4
▲	7	223356	Wire	Draht	Fil	1
▲▽	8	223361	Harness, Wire	Kabelstrang	Faisceau De Fils	1
▲▲	9	22892	Connector, Gray	Stecker, Grau	Raccord, Gris	1
	10	223641	① Cap, Battery	Kappe	Capuchon	6
	11	02076	① Boot	Kasten	Capuchon	12

① Serial number/ Seriennummer/ Numéro de Serie from/ab/du-to/bis/à (6200 0001 - xxxx)

② Serial number/ Seriennummer/ Numéro de Serie from/ab/du-to/bis/à (6200 xxxx - )

**Fig. 9 - Rollout Battery Cart Kit — Transporteinheit für Ausroll-Batterien —  
Lot meuble roulant pour batteries sur roulettes**



**Fig. 9 - Rollout Battery Cart Kit — Transporteinheit für Ausroll-Batterien —  
Lot meuble roulant pour batteries sur roulettes**

	Ref.	Part No.	Description	Bezeichnung	Designation	Qty/ Zahl
▽		369362	Kit, Cart, Battery [7200 Ro]	Transporteinheit für Ausroll-Batterien	Lot meuble roulant pour batteries sur roulettes	1
▲	1	369435	Frame, Battery, Cart	Rahmen	Châssis	1
▲	2	1049046	Caster	Rolle	Roulette	2
▲	3	1049021	Caster	Rolle	Roulette	2
▲	4	377328	Lock, Floor	Schloß, Boden	Verrou, Sol	1
▲	5	369372	Plate, Spacer	Platte	Plaque, Plateau	3
▲	6	369466	Cap, Roller Shaft	Kappe	Capuchon	2
▲	7	369462	Frame, Mtg, Rollers	Rahmen	Châssis	1
▲	8	369371	Roller	Rolle	Galet	6
▲	9	09010	Screw, Hex, M08-1.25 X 25, Ss	Schraube, Sechskant	Vis, hexagonal	12
▲	10	01685	Washer, Flat, .31 Ss	Unterlegscheibe, Flach, .31 Edelstahl	Rondelle, Plat, .31 Acier Inoxydable	12
▲	11	369487	Grommet	Tülle	Passe-Fil	2
▲	12	369473	Lock	Schloß	Verrou	1
▲	13	369478	Block, Stop	Block, Anschlag	Bloc, Arrêt	2
▲	14	06947	Screw, Hex, M06-1.0 X 40	Schraube, Sechskant	Vis, hexagonal	2
▲	15	08708	Nut, Hex, Lock, M06-1.0, NI	Sechskantmutter	Écrou Hexagonal	2
▲	16	01684	Washer, Flat, .25 Ss	Unterlegscheibe, Flach, .25 Edelstahl	Rondelle, Plat, .25 Acier Inoxydable	2
▲	17	369474	Lock	Schloß	Verrou	1
▲	18	223065	Bearing, Flange	Flanschlager	Roulement À Flasque	2
▲	19	1066506	Grip, Handle, Round	Handgriff	Poignée	2
▲	20	15675	Screw, Hex, M08-1.25 X 16, Ss	Schraube, Sechskant	Vis, hexagonal	4
▲	21	369470	Handle Wldt, Batt Cart	Griff	Poignée	1
▲	22	39283	Screw, Hex, M10-1.5 X 25	Schraube, Sechskant	Vis, hexagonal	2
▲	23	66185	Nut-Hx Std M10x1.50	Sechskantmutter	Écrou Hexagonal	2
▲	24	54660	Pin, Clevis	Stift, Lastöse	Goupille, Ceillet	1
▲	25	02141	Pin, Clevis	Stift, Lastöse	Goupille, Ceillet	2
▲	26	55094	Pin, Hair Cotter	Stift, Haar Splint	Goupille, Poil Goupille Fendue	3
▲	27	369481	Bumper	StoßStange	Pare-Chocs	3
▲	28	21120	Pin,Haircotter .43d .079wire	Splint	Goupille Fendue	1
▲	29	369496	Bar	Stab	Barre	1
▲	30	385612	Hose Assy, Cuff, Vacuum	Vakuumschlauch	Tuyau	1
▲	31	58078	Pin, Clevis	Stift, Lastöse	Goupille, Ceillet	1
▲	32	03192	Screw, Hex, M10-1.5 X 30	Schraube, Sechskant	Vis, hexagonal	20
▲	33	32492	Washer, Flat, .38 Hard	Unterlegscheibe, Flach, .38 Hart	Rondelle, Plat, .38 Dur	22
▲	34	41430	Nut, Hex, Lock, M10-1.5, NI	Sechskantmutter	Écrou Hexagonal	20
▲	35	39350	Washer, Flat, .75 Sae	Unterlegscheibe, Flach, .75 Sae	Rondelle, Plat, .75 Sae	2
▲	36	32491	Washer, Flat, .31 Hard	Unterlegscheibe, Flach, .31 Hart	Rondelle, Plat, .31 Dur	3
▲	37	08709	Nut, Hex, Lock, M08-1.25,NI	Sechskantmutter	Écrou Hexagonal	3
▲	38	06416	Screw, Hex, M12-1.75 X 50, FI	Schraube, Sechskant	Vis, hexagonal	2
▲	39	39313	Nut, Hex, Std, M12-1.75	Sechskantmutter	Écrou Hexagonal	2
▲	40	83380	Bracket	Bügel	Support	1

Fig. 10 - Revolving Light Kit — Blinklicht-Satz — Jeu de pièces gyrophare

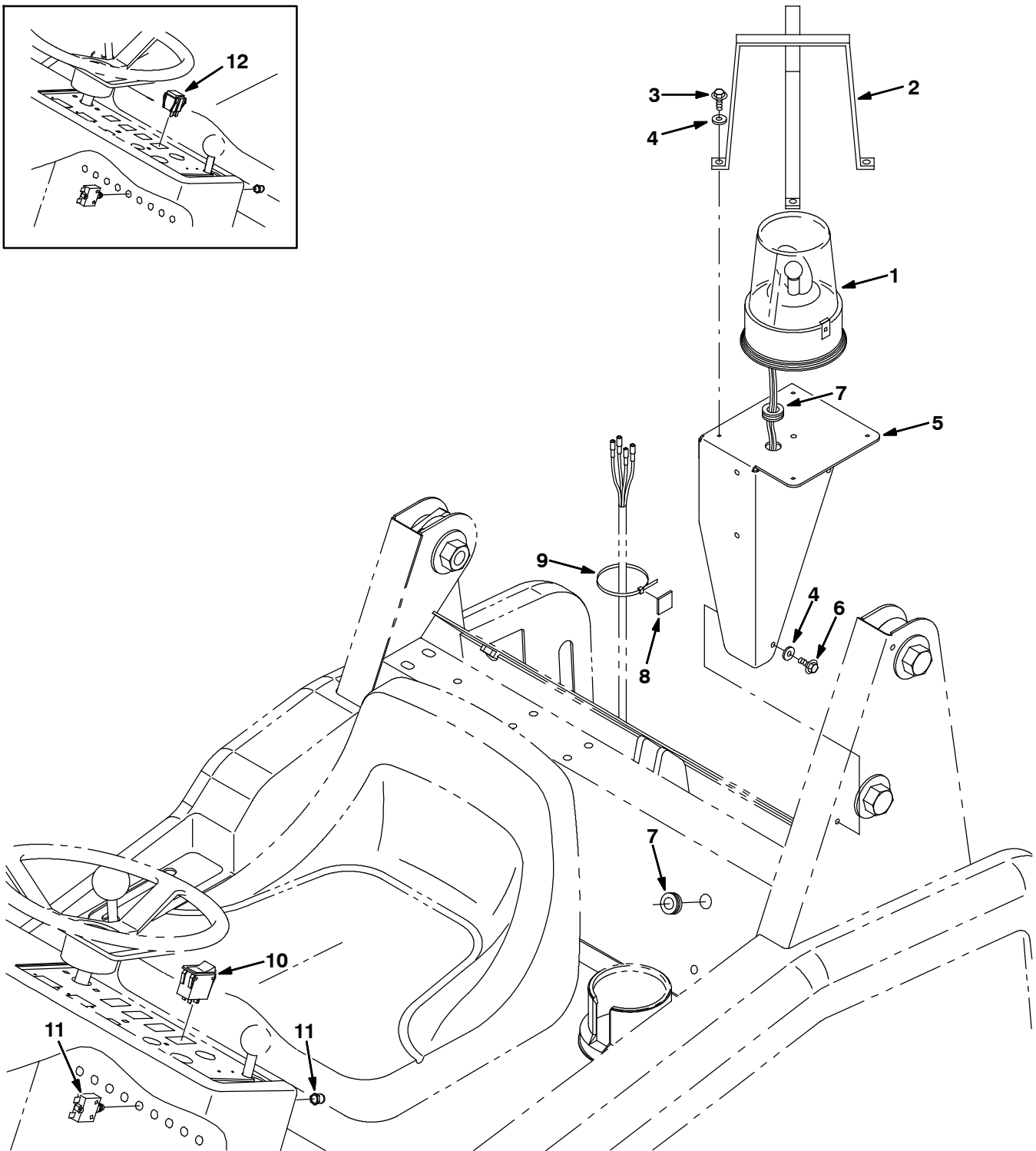
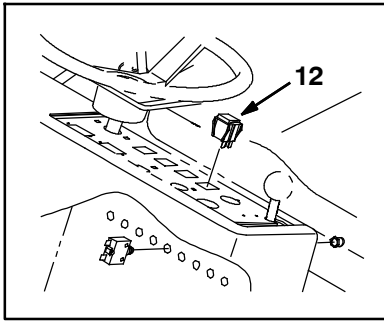




Fig. 10 - Revolving Light Kit — Blinklicht-Satz — Jeu de pièces gyrophare

	Ref.	Part No.	Description	Bezeichnung	Designation	Qty/ Zahl
▽		384129	Kit, Light, Revl, 36vdc, [6200]	Blinklicht-Satz	Jeu de pièces gyrophare	1
▲▽	1	87709	Lamp, Revl, Amb, 36vdc, Rework	Lampe, Drehend, Orangefarbig, 36vgs, Erneuern	Lampe, Rotatif, Orange, 36vcc, Remanier	1
▲▲		44681-1	Lens, Light, Revl, Amb	Linse, Licht, Drehend, Orangefarbig	Lentille, Léger, Rotatif, Orange	1
▲▲		45283	Lamp	Lampe	Lampe	1
▲	2	45272	Guard, Lamp	Schutz	Protecteur	1
▲	3	12459	Screw, Hex, Fmg, M06-1.0 X 20	Schraube, Sechskant	Vis, hexagonal	4
▲	4	32490	Washer, Flat, .25 Hard	Unterlegscheibe, Flach, .25 Hart	Rondelle, Plat, .25 Dur	6
▲	5	384165	Angle, Mtg, Light	Profil, Montage, Licht	Angle, Montage, Léger	1
▲	6	361339	Screw, Hex 6x 1.0 16 Pltd	Schraube, Sechskant 6x = Mal 1.0 16 Metallisiert	Vis, Hexagonal 6x 1.0 16 Plaqué	2
▲	7	10632-2	Grommet, Rubber	Seilring, Augenring, Tülle	Virole	2
▲	8	55248	Mount, Cable Tie	Kabelhalter	Appui lien cable	1
▲	9	49266	Tie, Cable,[ 7.50]L,[1.75d]Max	Spannstrebe	Serre-cable	1
▲	10	392171	② Switch, Rocker	Schalter, Kniehebel	Interruteur, Culbuteur	1
▲	11	383722	Circuitbreaker, 15amp	Schutzschalter, 15ampere	Coupe-Circuit, 15amp	1
	12	360520	① Switch, Rocker	Schalter, Kniehebel	Interruteur, Culbuteur	1
		44681	Lens, Light, Revl, Red	Linse, Licht, Drehend, Rot	Lentille, Léger, Rotatif, Rouge	1
		44681-2	Lens, Light, Revl, Blu	Linse, Licht, Drehend, Blau	Lentille, Léger, Rotatif, Bleu	1

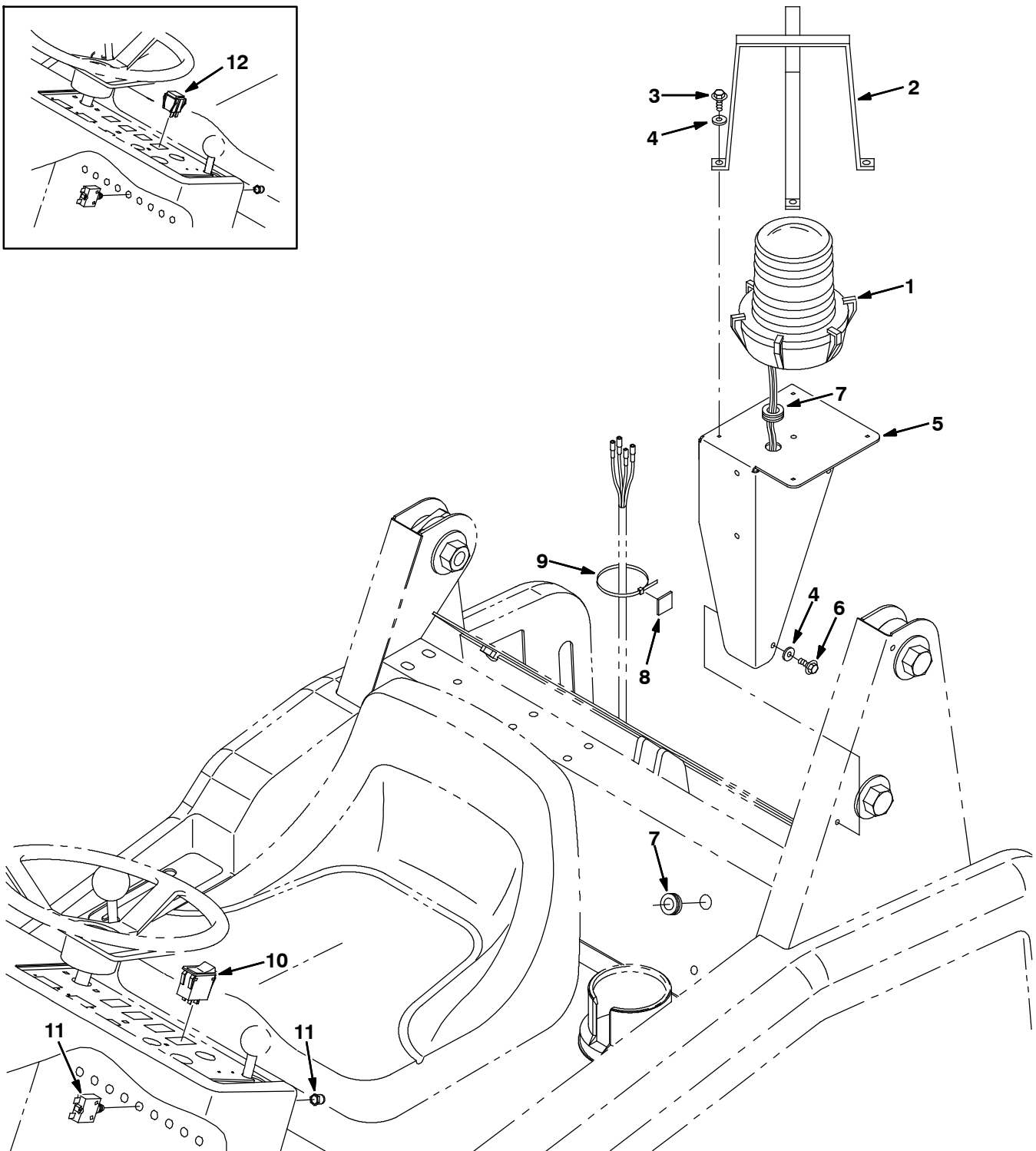
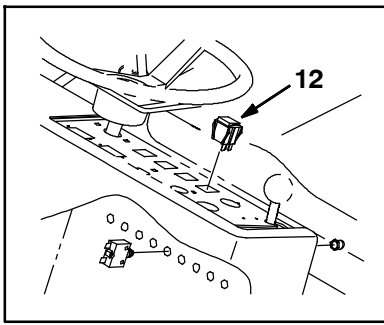
① Serial number/ Seriennummer/ Numéro de Serie from/ab/du-to/bis/à (6200 0001 - 0546)

② Serial number/ Seriennummer/ Numéro de Serie from/ab/du-to/bis/à (6200 0547 - )

**Fig. 11 - Flashing Light Kit (6200 0001 - 0594)**

**Blinklicht-Satz (6200 0001 - 0594)**

**Jeu de pièces gyrophare (6200 0001 - 0594)**



**Fig. 11 - Flashing Light Kit (6200 0001 - 0594)**  
**Blinklicht-Satz (6200 0001 - 0594)**  
**Jeu de pièces gyrophare (6200 0001 - 0594)**

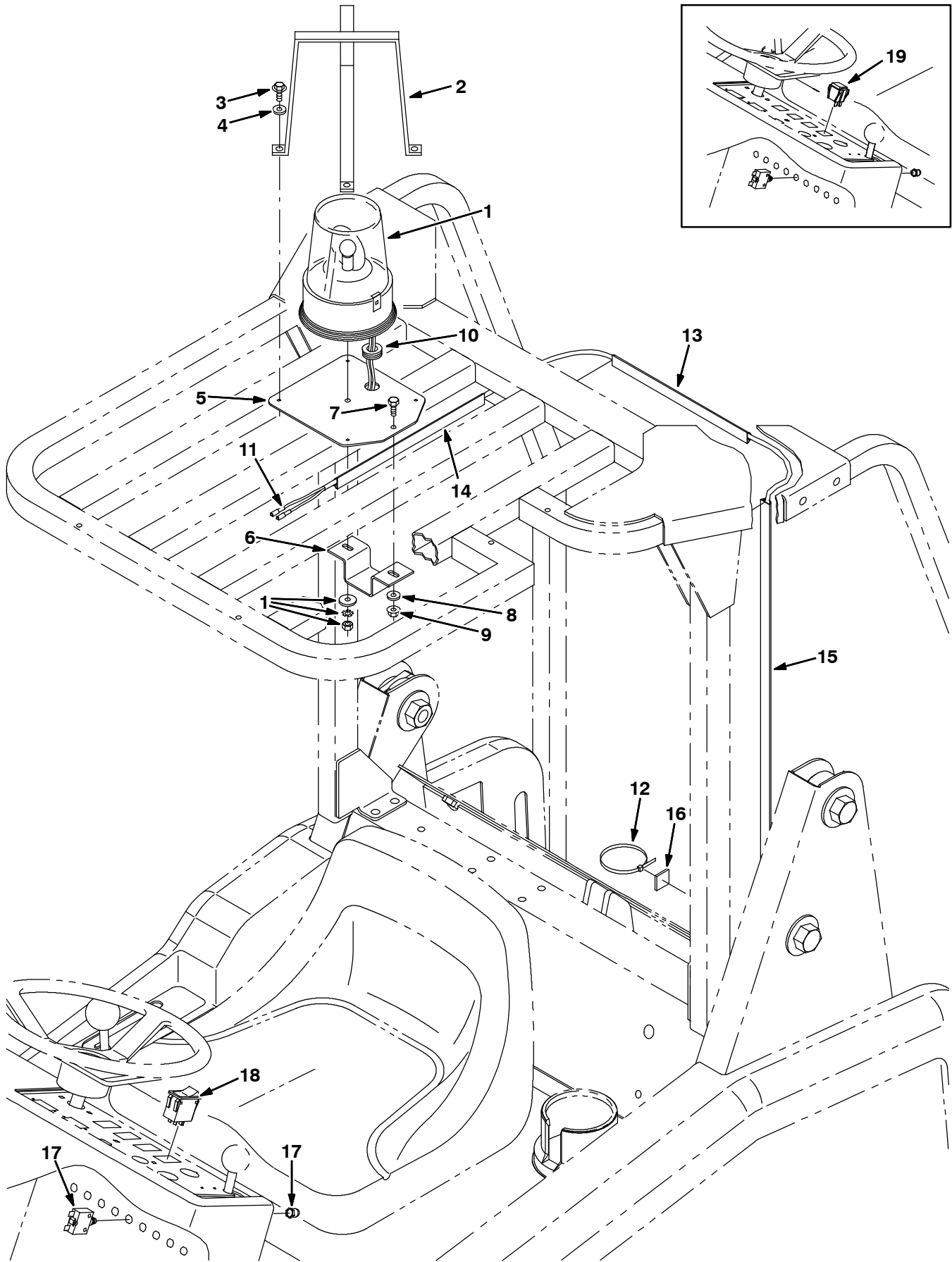
Ref.	Part No.	Description	Bezeichnung	Designation	Qty/ Zahl
▽	384127	③ Kit, Light, Flsh, 36vdc, [6200]	Blinklicht-Satz	Jeu de pièces gyrophare	1
▲▽	1 383975	③ Lamp, Flsh, Amb, 36vdc Rework	Lampe, Aufleuchten, Orangefarbig, 36vgs Erneuern	Lampe, Éclat, Orange, 36vcc Remanier	1
▲▲	58520	③ Lens, Light, Flsh [Fr207] Amb	Linse, Licht, Aufleuchten [Fr207] Orangefarbig	Lentille, Léger, Éclat [Fr207] Orange	1
▲▲	45283	③ Lamp	Lampe	Lampe	1
▲	2 45272	③ Guard, Lamp	Schutz	Protecteur	1
▲	3 12459	③ Screw, Hex, Fmg, M06-1.0 X 20	Schraube, Sechskant	Vis, hexagonal	4
▲	4 32490	③ Washer, Flat, .25 Hard	Unterlegscheibe, Flach, .25 Hart	Rondelle, Plat, .25 Dur	6
▲	5 384165	③ Angle, Mtg, Light	Profil, Montage, Licht	Angle, Montage, Léger	1
▲	6 361339	③ Screw, Hex 6x 1.0 16 Pltd	Schraube, Sechskant 6x = Mal 1.0 16 Metallisiert	Vis, Hexagonal 6x 1.0 16 Plaqué	2
▲	7 10632-2	③ Grommet, Rubber	Seilring, Augenring, Tülle	Virole	2
▲	8 55248	③ Mount, Cable Tie	Kabelhalter	Appui lien cable	1
▲	9 49266	③ Tie, Cable,[ 7.50]L,[1.75d]Max	Spannstrebe	Serre-cable	1
▲	10 392171	② Switch, Rocker	Schalter, Kniehebel	Interrupteur, Culbuteur	1
▲	11 383722	③ Circuitbreaker, 15amp	Schutzschalter, 15ampere	Coupe-Circuit, 15amp	1
	12 360520	① Switch, Rocker	Schalter, Kniehebel	Interrupteur, Culbuteur	1
	58518	③ Lens, Light, Flsh [Fr207] Red	Linse, Licht, Aufleuchten [Fr207] Rot	Lentille, Léger, Éclat [Fr207] Rouge	1
	58519	③ Lens, Light, Flsh [Fr207] Blue	Linse, Licht, Aufleuchten [Fr207] Blau	Lentille, Léger, Éclat [Fr207] Bleu	1

① Serial number/ Seriennummer/ Numéro de Serie from/ab/du-to/bis/à (6200 0001 - 0546)

② Serial number/ Seriennummer/ Numéro de Serie from/ab/du-to/bis/à (6200 0547 - 0594)

③ Serial number/ Seriennummer/ Numéro de Serie from/ab/du-to/bis/à (6200 0001 - 0594)

Fig. 12 - Revolving Light Kit, Overhead Guard —  
Blinklicht-Satz, Überkopf Schutz — Jeu de pièces gyrophare, protégé-conducteur



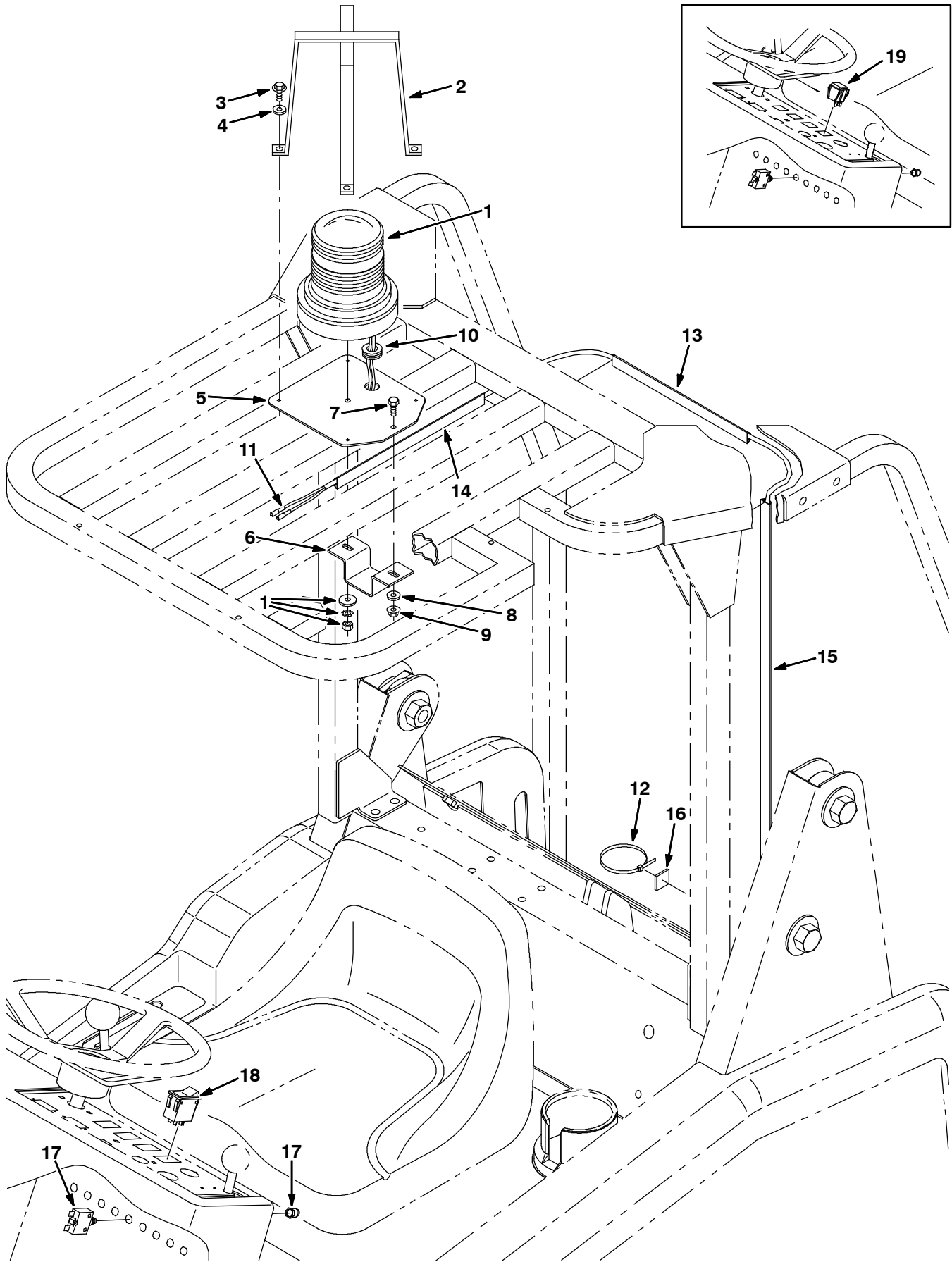
**Fig. 12 - Revolving Light Kit, Overhead Guard —  
Blinklicht-Satz, Überkopf Schutz — Jeu de pièces gyrophare, protège-conducteur**

Ref.	Part No.	Description	Bezeichnung	Designation	Qty/ Zahl
▽	384125	Kit, Light, Revl, Ohg, 36vdc, [6200]	Blinklicht-Satz, Überkopf Schutz	Jeu de pièces gyrophare, protège-conducteur	1
▲▽	1 87709	Lamp, Revl, Amb, 36vdc, Rework	Lampe, Drehend, Orangefarbig, 36vgs, Erneuern	Lampe, Rotatif, Orange, 36vcc, Remanier	1
▲▲	44681-1	Lens, Light, Revl, Amb	Linse, Licht, Drehend, Orangefarbig	Lentille, Léger, Rotatif, Orange	1
▲▲	45283	Lamp	Lampe	Lampe	1
▲	2 45272	Guard, Lamp	Schutz	Protecteur	1
▲	3 12459	Screw, Hex, Fmg, M06-1.0 X 20	Schraube, Sechskant	Vis, hexagonal	4
▲	4 32490	Washer, Flat, .25 Hard	Unterlegscheibe, Flach, .25 Hart	Rondelle, Plat, .25 Dur	4
▲	5 384145	Plate, Mtg, Light, Ohg	Schild, Montage, Licht, Überkopf_Schutz	Plaque Signalétique, Montage, Léger, Protège	1
▲	6 384146	Channel, Mtg, Light, Ohg	U-Profil, Montage, Licht, Überkopf_Schutz	Profilé, Montage, Léger, Protège	1
▲	7 06942	Screw, Hex, M06-1.0 X 16	Schraube, Sechskant	Vis, hexagonal	1
▲	8 32483	Washer, Flat, .25 Sae	Unterlegscheibe, Flach, .25 Sae	Rondelle, Plat, .25 Sae	1
▲	9 07790	Nut, Hex, Flange, M06-1.0	Sechskantmutter	Écrou Hexagonal	1
▲	10 10632-2	Grommet, Rubber	Seilring, Augenring, Tülle	Virole	1
▲	11 383942	Harness, Light, Revl, Ohg, [6200]	Kabelstrang	Faisceau De Fils	1
▲	12 49266	Tie, Cable,[ 7.50]L,[1.75d]Max	Spannstrebe	Serre-cable	2
▲	13 384021	Duct, Vinyl, 11.0l	Kanal, Vinyl, 11.0länge	Conduit, Vinyle, 11.0de Long	1
▲	14 384020	Duct, Vinyl, 12.0l	Kanal, Vinyl, 12.0länge	Conduit, Vinyle, 12.0de Long	1
▲	15 384019	Duct, Vinyl, 31.0l	Kanal, Vinyl, 31.0länge	Conduit, Vinyle, 31.0de Long	1
▲	16 55248	Mount, Cable Tie	Kabelhalter	Appui lien cable	2
▲	17 383722	Circuitbreaker, 15amp	Schutzschalter, 15ampere	Coupe-Circuit, 15amp	1
▲	18 392171	② Switch, Rocker	Schalter, Kniehebel	Interrupteur, Culbuteur	1
	19 360520	① Switch, Rocker	Schalter, Kniehebel	Interrupteur, Culbuteur	1
	44681	Lens, Light, Revl, Red	Linse, Licht, Drehend, Rot	Lentille, Léger, Rotatif, Rouge	1
	44681-2	Lens, Light, Revl, Blu	Linse, Licht, Drehend, Blau	Lentille, Léger, Rotatif, Bleu	1

① Serial number/ Seriennummer/ Numéro de Serie from/ab/du-to/bis/à (6200 0001 - 0546)

② Serial number/ Seriennummer/ Numéro de Serie from/ab/du-to/bis/à (6200 0547 - )

Fig. 13 - Flashing Light Group, Overhead Guard —  
Blinklicht-Gruppe, Überkopf-Schutz — Groupe gyrophare, protégé-conducteur



**Fig. 13 - Flashing Light Group, Overhead Guard —  
Blinklicht-Gruppe, Überkopf-Schutz — Groupe gyrophare, protégé-conducteur**

Ref.	Part No.	Description	Bezeichnung	Designation	Qty/ Zahl	
▽	1	383975	③ Lamp, Flish, Amb, 36vdc Rework	Lampe, Aufleuchten, Orangefarbig, 36vgs Erneuern	Lampe, Éclat, Orange, 36vcc Remanier	1
▲		58520	③ Lens, Light, Flish [Fr207] Amb	Linse, Licht, Aufleuchten [Fr207] Orangefarbig	Lentille, Léger, Éclat [Fr207] Orange	1
▲		45283	③ Lamp	Lampe	Lampe	1
1	995160	④ Light, Flish W/ Backup Alarm	Aufleuchten Breit/ Rückwärtsfahren	Éclat De Large/ Marche Arrière Alarme	1	
2	45272	Guard, Lamp	Schutz	Protecteur	1	
3	12459	Screw, Hex, Fmg, M06-1.0 X 20	Schraube, Sechskant	Vis, hexagonal	4	
4	32490	Washer, Flat, .25 Hard	Unterlegscheibe, Flach, .25 Hart	Rondelle, Plat, .25 Dur	4	
5	384145	Plate, Mtg, Light, Ohg	Schild, Montage, Licht, Überkopf_Schutz	Plaque Signalétique, Montage, Léger, Protège	1	
6	384146	Channel, Mtg, Light, Ohg	U-Profil, Montage, Licht, Überkopf_Schutz	Profilé, Montage, Léger, Protège	1	
7	06942	Screw, Hex, M06-1.0 X 16	Schraube, Sechskant	Vis, hexagonal	1	
8	32483	Washer, Flat, .25 Sae	Unterlegscheibe, Flach, .25 Sae	Rondelle, Plat, .25 Sae	1	
9	07790	Nut, Hex, Flange, M06-1.0	Sechskantmutter	Écrou Hexagonal	1	
10	10632-2	Grommet, Rubber	Seilring, Augenring, Tülle	Virole	1	
11	383942	Harness, Light, Revl, Ohg, [6200]	Kabelstrang	Faisceau De Fils	1	
12	49266	Tie, Cable,[ 7.50]L,[1.75d]Max	Spannstrebe	Serre-cable	2	
13	384021	Duct, Vinyl, 11.0l	Kanal, Vinyl, 11.0länge	Conduit, Vinyle, 11.0de Long	1	
14	384020	Duct, Vinyl, 12.0l	Kanal, Vinyl, 12.0länge	Conduit, Vinyle, 12.0de Long	1	
15	384019	Duct, Vinyl, 31.0l	Kanal, Vinyl, 31.0länge	Conduit, Vinyle, 31.0de Long	1	
16	55248	Mount, Cable Tie	Kabelhalter	Appui lien cable	2	
17	383722	Circuitbreaker, 15amp	Schutzschalter, 15ampere	Coupe-Circuit, 15amp	1	
18	392171	② Switch, Rocker	Schalter, Kniehebel	Interrupteur, Culbuteur	1	
19	360520	① Switch, Rocker	Schalter, Kniehebel	Interrupteur, Culbuteur	1	
	58518	③ Lens, Light, Flish [Fr207] Red	Linse, Licht, Aufleuchten [Fr207] Rot	Lentille, Léger, Éclat [Fr207] Rouge	1	
	58519	③ Lens, Light, Flish [Fr207] Blue	Linse, Licht, Aufleuchten [Fr207] Blau	Lentille, Léger, Éclat [Fr207] Bleu	1	

① Serial number/ Seriennummer/ Numéro de Serie from/ab/du-to/bis/à (6200 0001 - 0546)

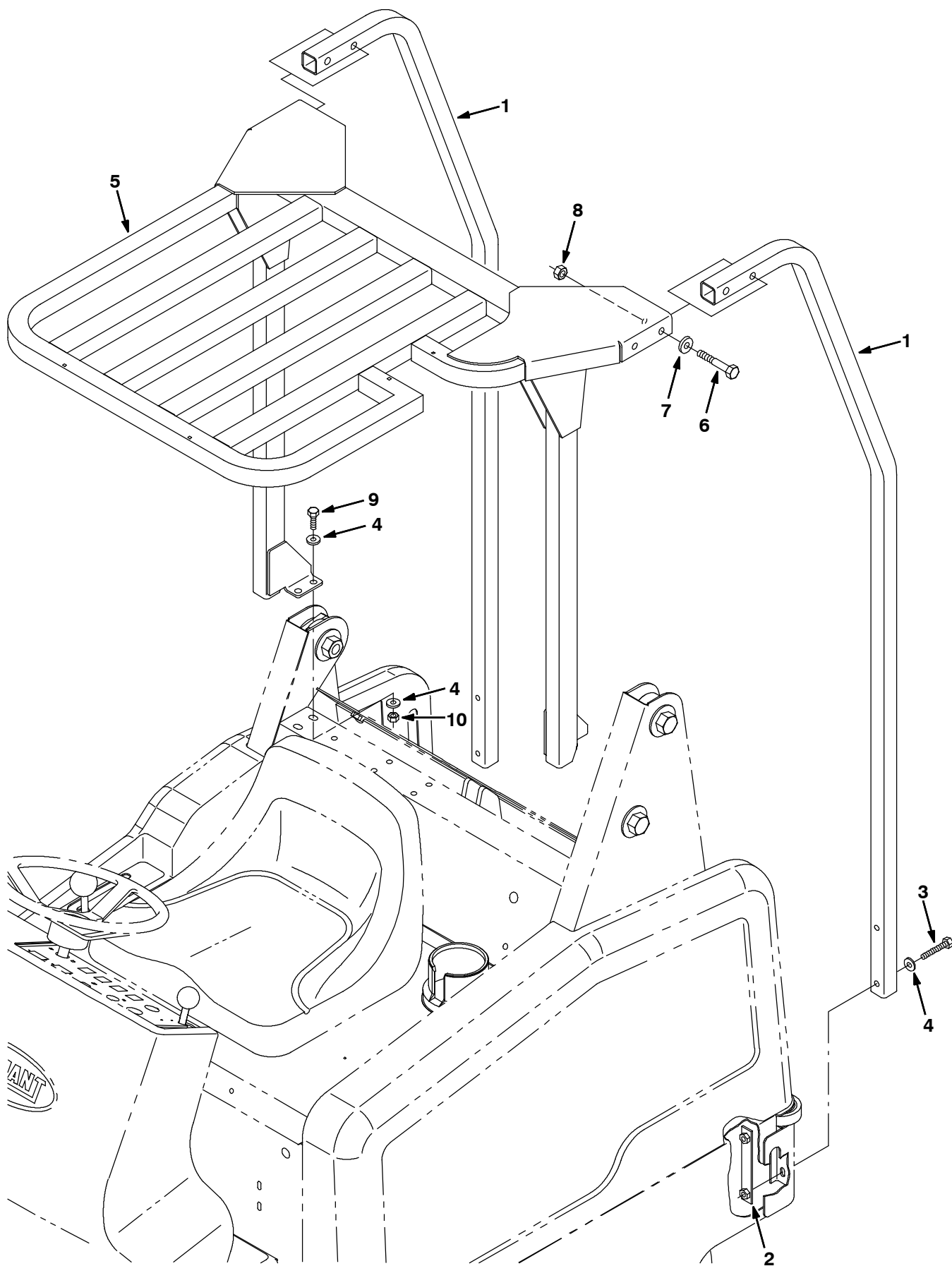
② Serial number/ Seriennummer/ Numéro de Serie from/ab/du-to/bis/à (6200 0547 - )

③ Serial number/ Seriennummer/ Numéro de Serie from/ab/du-to/bis/à (6200 0001 - 0594)

④ Serial number/ Seriennummer/ Numéro de Serie from/ab/du-to/bis/à (6200 0595 - )

# OPTIONS - ZUBEHÖR - PIÈCES OPTIONS

Fig. 14 - Overhead Guard Kit — Überkopf-Schutz-Satz — Jeu de pièces protégé-conducteur





**Fig. 14 - Overhead Guard Kit — Überkopf-Schutz-Satz — Jeu de pièces protégé-conducteur**

	<b>Ref.</b>	<b>Part No.</b>	<b>Description</b>	<b>Bezeichnung</b>	<b>Designation</b>	<b>Qty/ Zahl</b>
▽		384188	Kit, Ohg, [6200]	Satz, Überkopf_Schutz, [6200]	Jeu De Pièces, Protège, [6200]	1
▲	1	383668	Leg, Ohg, Rear, Paint	Bein	Pied	2
▲	2	384183	Plate, Ohg, Leg, Rear	Platte	Plaque, Plateau	2
▲	3	06963	Screw, Hex, M10-1.5 X 60	Schraube, Sechskant	Vis, hexagonal	4
▲	4	32485	Washer, Flat, .38 Sae	Unterlegscheibe, Flach, .38 Sae	Rondelle, Plat, .38 Sae	12
▲	5	384170	Guard Wildt, Ohg, Top	Schutzvorrichtung , Überkopf_Schutz, Oberseite	Protecteur , Protège, Supérieur	1
▲	6	33950	Screw, Hex, M12-1.75 X 80, Ss	Schraube, Sechskant	Vis, hexagonal	4
▲	7	32486	Washer, Flat, .50 Sae	Unterlegscheibe, Flach, .50 Sae	Rondelle, Plat, .50 Sae	4
▲	8	08711	Nut, Hex, Lock, M12-1.75,NI	Sechskantmutter	Écrou Hexagonal	4
▲	9	03192	Screw, Hex, M10-1.5 X 30	Schraube, Sechskant	Vis, hexagonal	4
▲	10	41430	Nut, Hex, Lock, M10-1.5, NI	Sechskantmutter	Écrou Hexagonal	4

Fig. 15 - Light Kit — Licht-Satz — Jeu de pièces feu

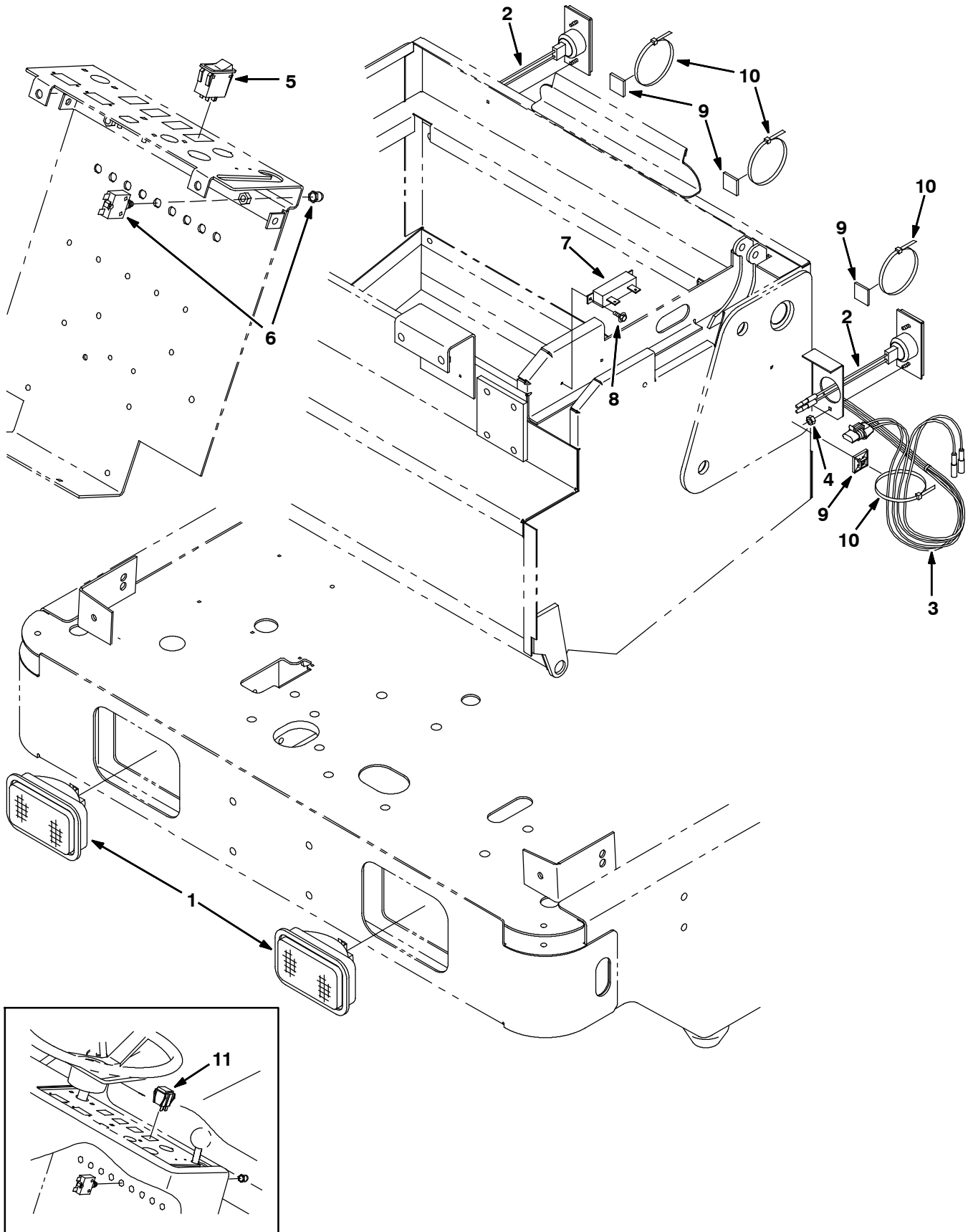


Fig. 15 - Light Kit — Licht-Satz — Jeu de pièces feu

Ref.	Part No.	Description	Bezeichnung	Designation	Qty/ Zahl
▽	384065	Kit, Headlight, Taillight, 36vdc	Licht-Satz	Jeu de pièces feu	1
▲▽	1 383894	Headlight, 36vdc	Vorderscheinwerfer, 36vgs	Phare, 36vcc	2
▲▲	360518	Lamp	Lampe	Lampe	1
▲▽	2 87346	Lamp Assembly, Taillight, 12v	Lampe	Lampe	2
▲▲	87948	Lamp	Lampe	Lampe	1
▲▲	87949	Lampholder	Lampenhalter	Douille	1
▲	3 383836	Harness, Taillight, [6200]	Kabelstrang	Faisceau De Fils	1
▲	4 01713	Nut, Hex, Std, #10-32, G2	Sechskantmutter	Écrou Hexagonal	4
▲	5 392171	② Switch, Rocker	Schalter, Kniehebel	Interrupteur, Culbuteur	1
▲	6 383722	Circuitbreaker, 15amp	Schutzschalter, 15ampere	Coupe-Circuit, 15amp	1
▲	7 87349	Resistor	Widestand	Résistance	1
▲	8 223198	Screw, Hex	Schraube, Sechskant	Vis, Hexagonal	2
▲	9 55248	Mount, Cable Tie	Kabelhalter	Appui lien cable	5
▲	10 49266	Tie, Cable,[ 7.50]L,[1.75d]Max	Spannstrebe	Serre-cable	5
	11 360520	① Switch, Rocker	Schalter, Kniehebel	Interrupteur, Culbuteur	1

① Serial number/ Seriennummer/ Numéro de Serie from/ab/du-to/bis/à (6200 0001 - 0546)

② Serial number/ Seriennummer/ Numéro de Serie from/ab/du-to/bis/à (6200 0547 - )

**Fig. 16 - Backup Alarm Kit — Rückfahr-Alarm-Satz — Jeu de pièces alarme de sécurité**

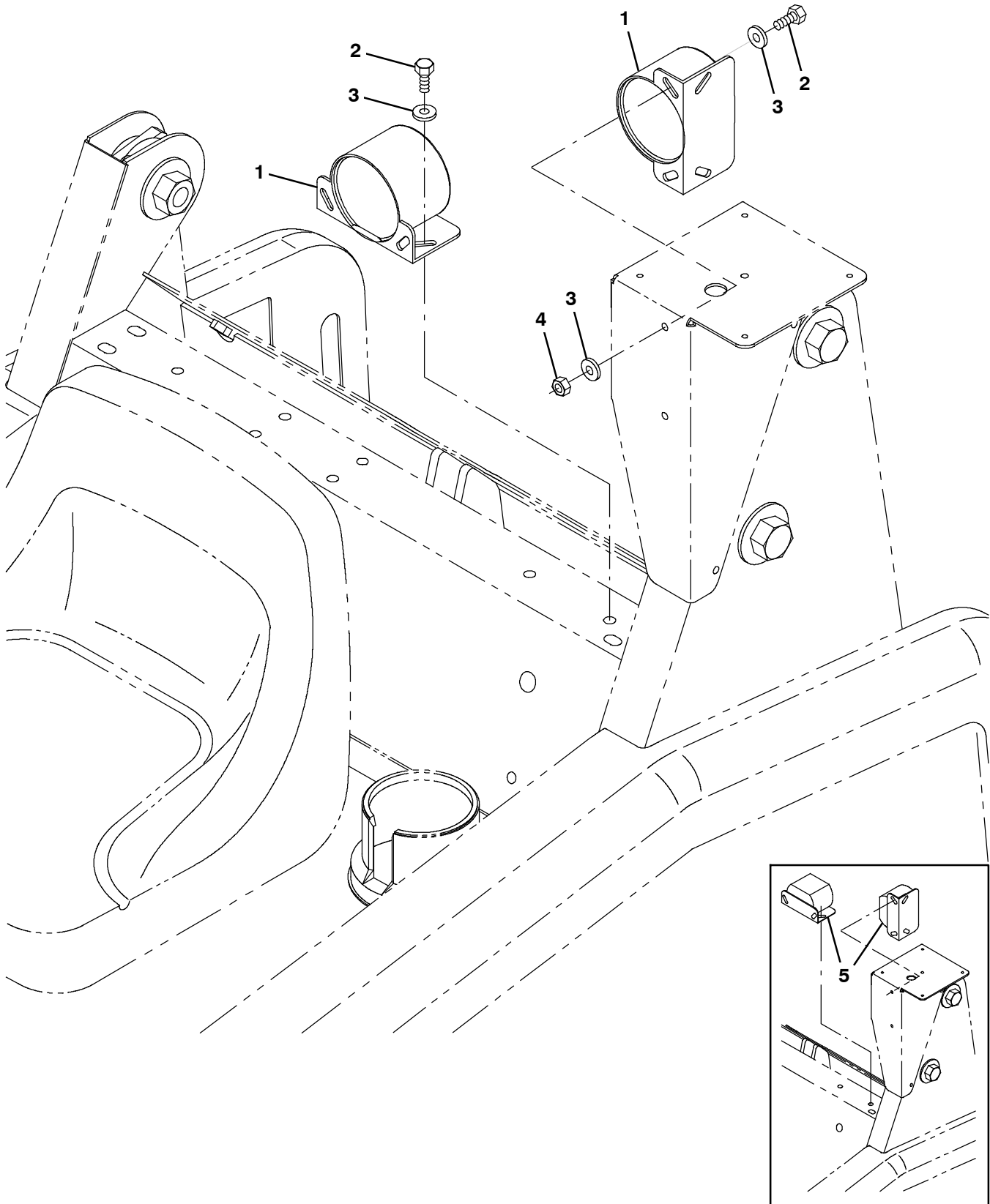


Fig. 16 - Backup Alarm Kit — Rückfahr-Alarm-Satz — Jeu de pièces alarme de sécurité

	Ref.	Part No.	Description	Bezeichnung	Designation	Qty/ Zahl
▽		384121	Kit, Alarm, Backup, 36vdc, Audio, [6200]	Rückfahr-Alarm-Satz	Jeu de pièces alarme de sécurité	1
▲	1	9007131	② Kit, Horn, [6100]	Hupe (Kpl.)	Avertisseur (Ens.)	1
▲	2	16931	Screw, Hex, M08-1.25 X 20	Schraube, Sechskant	Vis, hexagonal	2
▲	3	32491	Washer, Flat, .31 Hard	Unterlegscheibe, Flach, .31 Hart	Rondelle, Plat, .31 Dur	4
▲	4	08709	Nut, Hex, Lock, M08-1.25,NI	Sechskantmutter	Écrou Hexagonal	2
	5	83254	① Kit, Horn, [6100]	Hupe (Kpl.)	Avertisseur (Ens.)	1

① Serial number/ Seriennummer/ Numéro de Serie from/ab/du-to/bis/à (6200 0001 - 1348)

② Serial number/ Seriennummer/ Numéro de Serie from/ab/du-to/bis/à (6200 1349 - )

**Fig. 17 - Battery Kit, Wet, 220AH — Batterie-Satz, 220AH — Jeu de pièces batterie, 220AH**

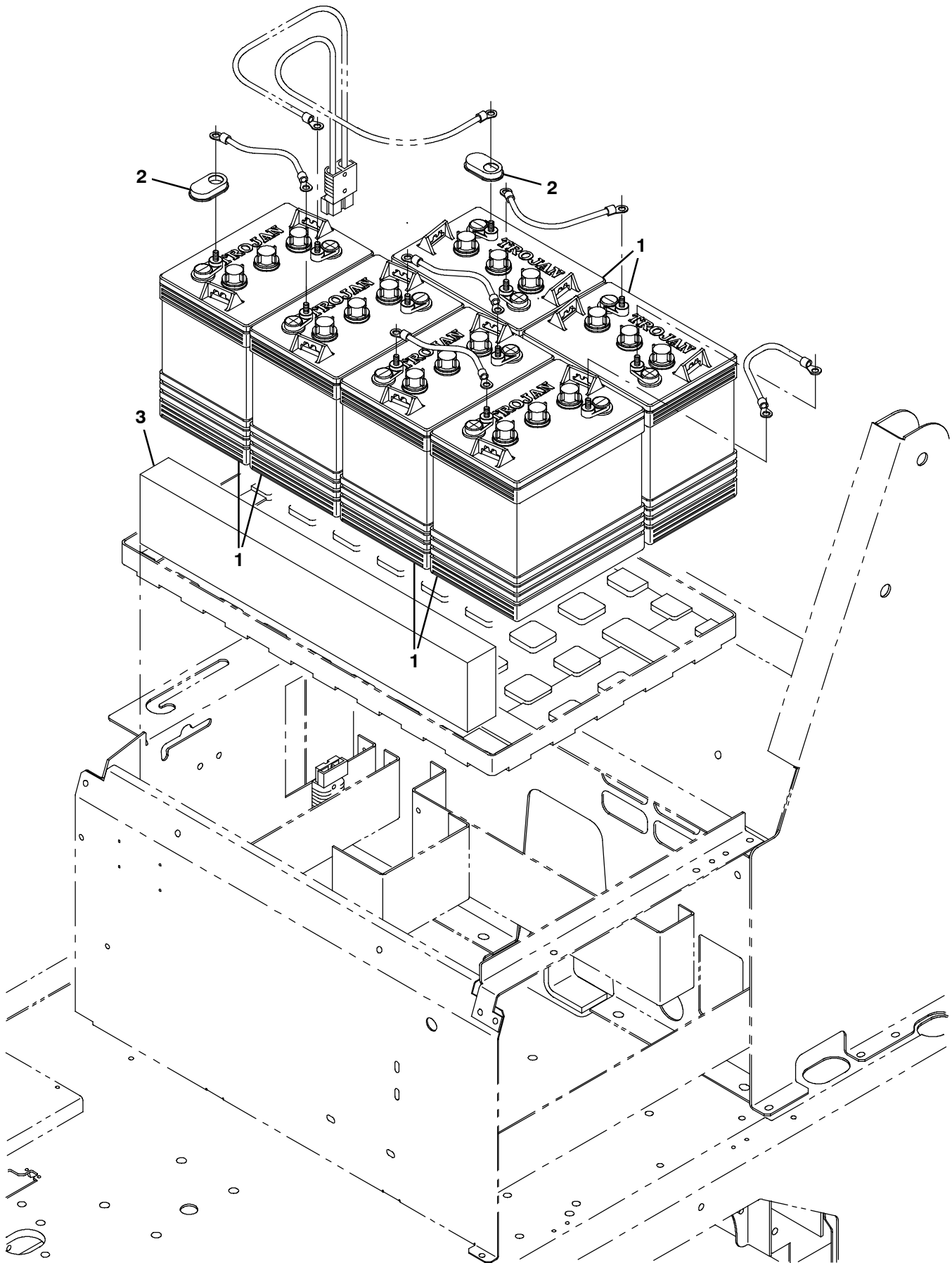
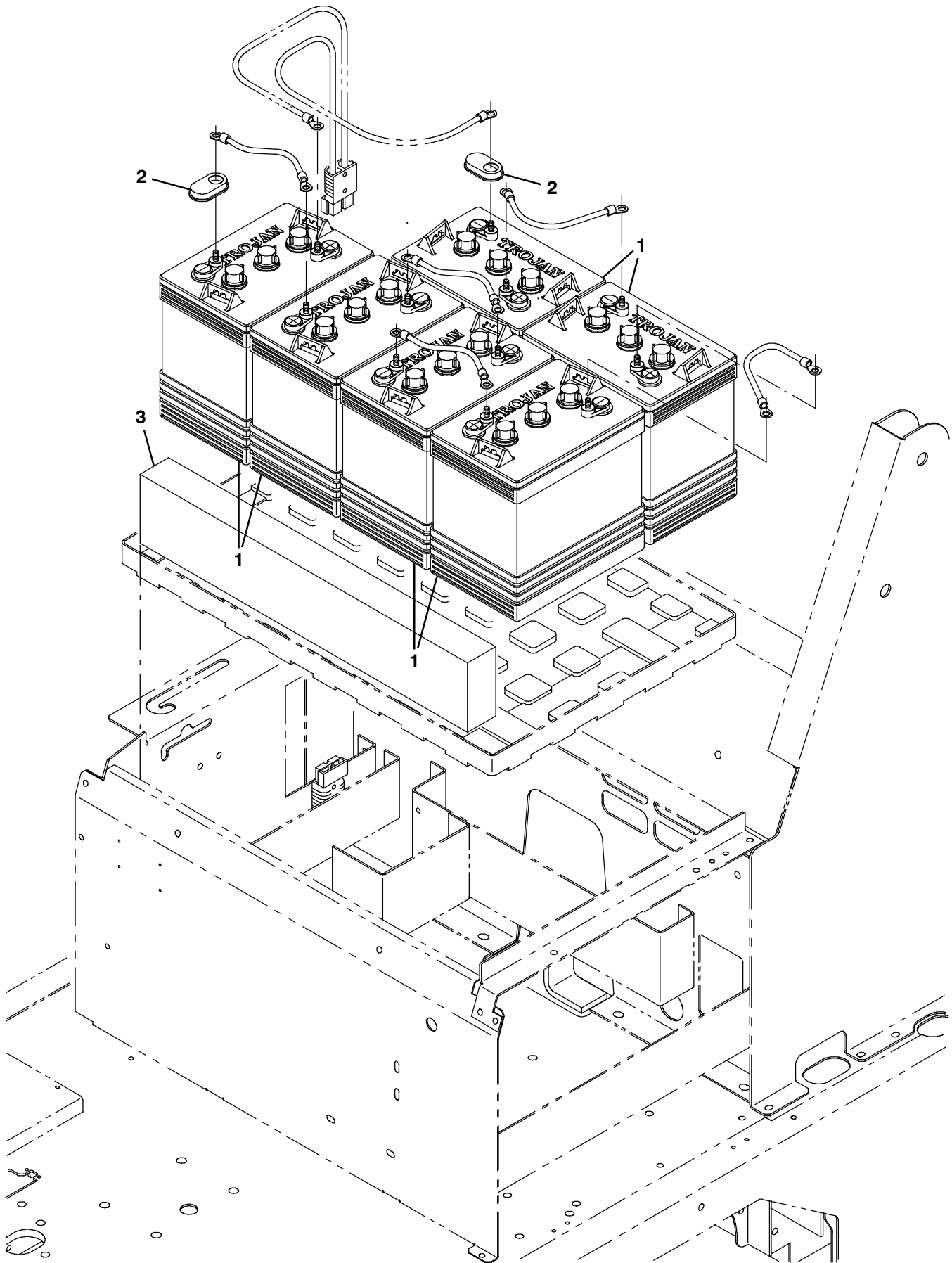


Fig. 17 - Battery Kit, Wet, 220AH — Batterie-Satz, 220AH — Jeu de pièces batterie, 220AH

	Ref.	Part No.	Description	Bezeichnung	Designation	Qty/ Zahl
▽		383948	Kit, Battery, 36vdc 220ah Dry	Batterie-Satz, 220AH	Jeu de pièces batterie, 220AH	1
▲	1	10155	Battery, 6v, Wet	Batterie, 6keilriemen, Naß	Batterie, 6courroie Trapézoïdale, Mouillé	6
▲	2	1041030	Boot, Terminal	Schutzmanschette	Coiffe	12
▲	3	223638	Spacer, Battery 2.25x4.75x26.0	Abstandstück	Entretoise	1

# OPTIONS - ZUBEHÖR - PIÈCES OPTIONS

Fig. 18 - Battery Kit, Wet, 235AH — Batterie-Satz, 235AH — Jeu de pièces batterie, 235AH

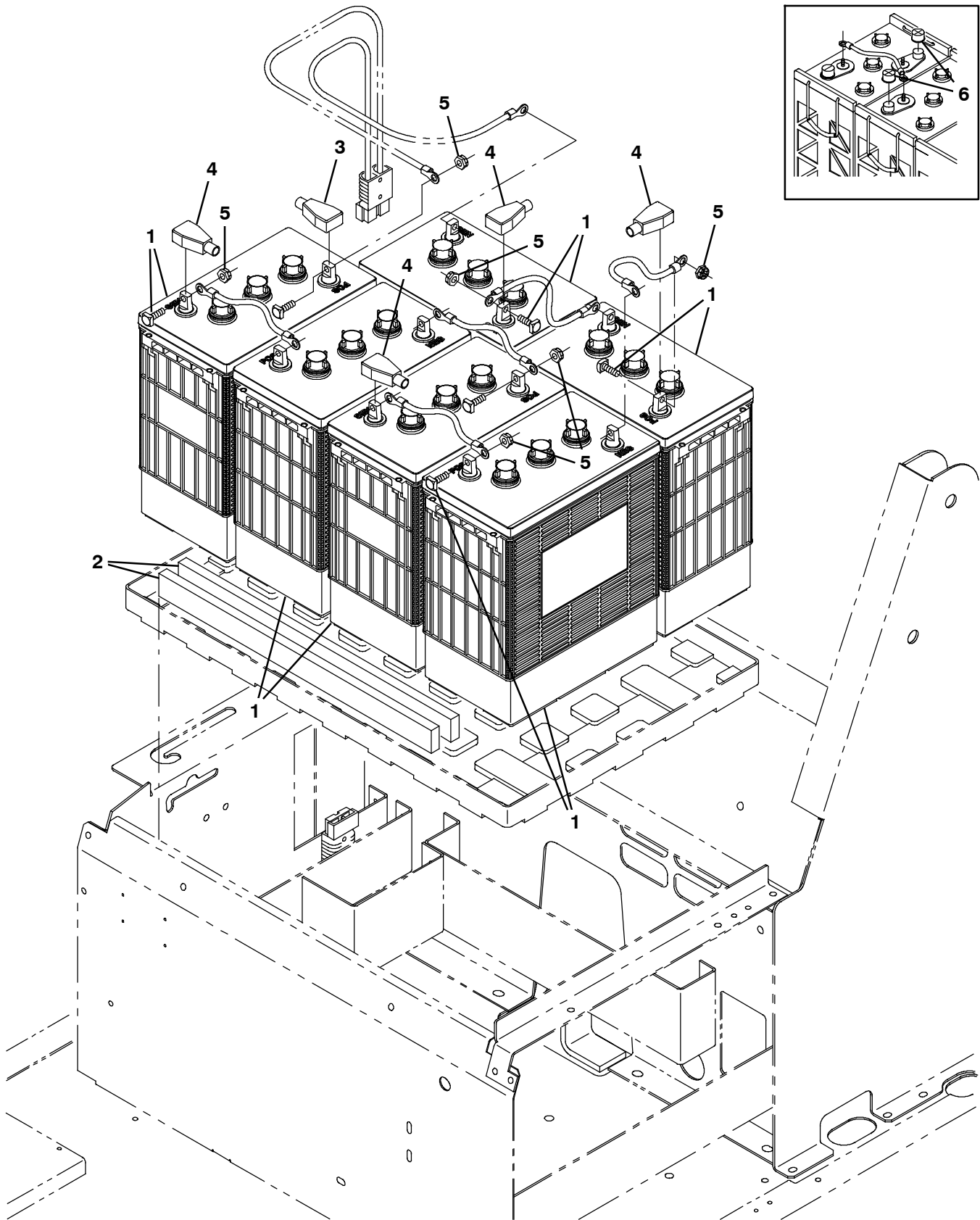




**Fig. 18 - Battery Kit, Wet, 235AH — Batterie-Satz, 235AH — Jeu de pièces batterie, 235AH**

	<b>Ref.</b>	<b>Part No.</b>	<b>Description</b>	<b>Bezeichnung</b>	<b>Designation</b>	<b>Qty/ Zahl</b>
▽		383951	Kit, Battery, 36vdc 235ah Wet	Batterie-Satz, 235AH	Jeu de pièces batterie, 235AH	1
▲	1	222280	Battery, 6v, Wet	Batterie, 6keilriemen, Naß	Batterie, 6courroie Trapézoïdale, Mouillé	6
▲	2	1041030	Boot, Terminal	Schutzmanschette	Coiffe	12
▲	3	223638	Spacer, Battery 2.25x4.75x26.0	Abstandstück	Entretoise	1

**Fig. 19 - Battery Kit, Wet, 360AH — Batterie-Satz, 360AH — Jeu de pièces batterie, 360AH**



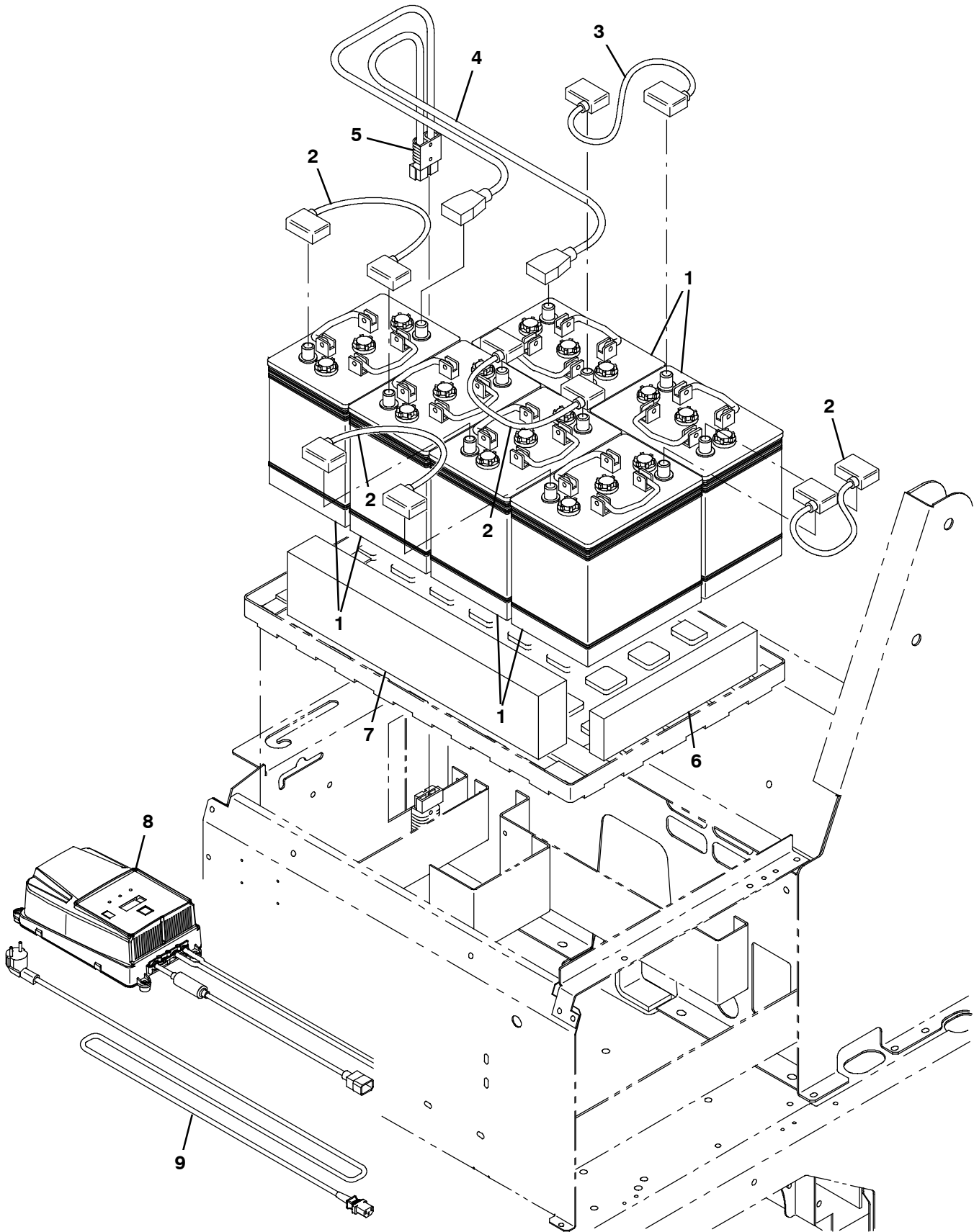
**Fig. 19 - Battery Kit, Wet, 360AH — Batterie-Satz, 360AH — Jeu de pièces batterie, 360AH**

	<b>Ref.</b>	<b>Part No.</b>	<b>Description</b>	<b>Bezeichnung</b>	<b>Designation</b>	<b>Qty/ Zahl</b>
▽		383955	Kit, Battery, 36vdc 360ah Wet	Batterie-Satz, 360AH	Jeu de pièces batterie, 360AH	1
▲	1	1070587	Battery, 6v, Wet	Batterie, 6keilriemen, Naß	Batterie, 6courroie Trapézoïdale, Mouillé	6
▲	2	222473	Spacer	Distanzstück	Entretoise	2
▲	3	68873	② Boot	Kasten	Capuchon	1
▲	4	68872	② Boot	Kasten	Capuchon	11
▲	5	87435	② Nut, Hex, Flexlock, .31-18	Sechskantmutter	Écrou Hexagonal	12
	6	223641	① Cap, Battery	Kappe	Capuchon	6

① Serial number/ Seriennummer/ Numéro de Serie from/ab/du-to/bis/à (6200 0001 - xxxx)

② Serial number/ Seriennummer/ Numéro de Serie from/ab/du-to/bis/à (6200 xxxx - )

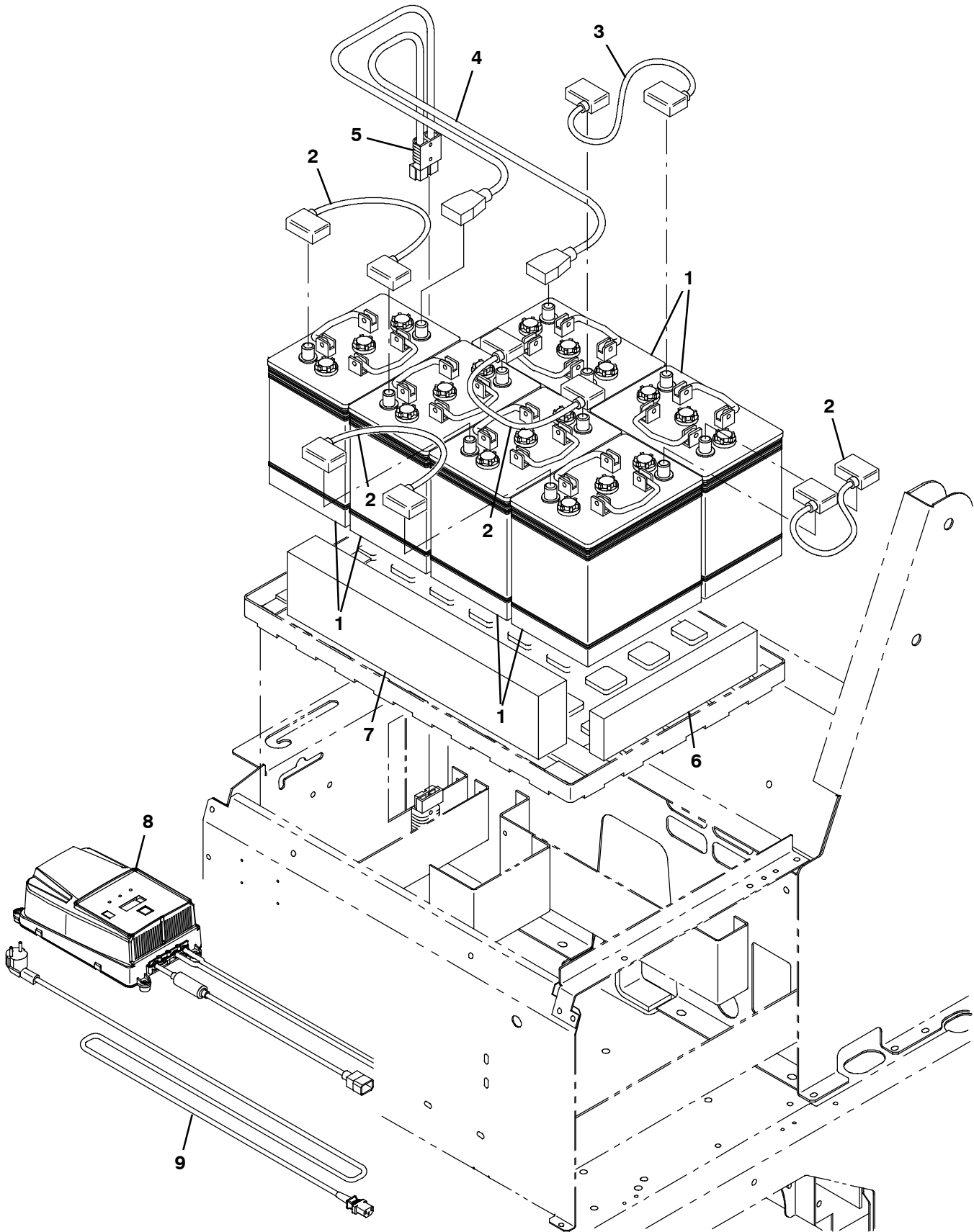
**Fig. 20 - Battery and Charger Group, Wet, 6VDC, 180AH**  
**Batterie- und Ladegerät-Gruppe, 6VDC, 180AH**  
**Groupe chargeur et batteries, 6VDC, 180AH**



**Fig. 20 - Battery and Charger Group, Wet, 6VDC, 180AH**  
**Batterie- und Ladegerät-Gruppe, 6VDC, 180AH**  
**Groupe chargeur et batteries, 6VDC, 180AH**

	Ref.	Part No.	Description	Bezeichnung	Designation	Qty/ Zahl
▽		994236	Battery Kit [Semi Tr 6x6v/180ah/5h]	Batterie Satz Gitterpl. 6x6v/180ah/5h	Batterie Kit Semi Tract. 6x6v/180ah/5h	1
▲	1	1041456	Battery, 6v/185ah5h [T105ap]	Batterie, 6v/185ah5h [T105ap]	Batterie, 6v/185ah5h [T105ap]	6
▲	2	99343	Cable, Battery, 16mm2 0290l Blk, 2clamp	Kabel, Batterie	Cable, Accu	4
▲	3	99449	Cable, Battery, 16mm2 0520l Blk, 2clamp	Batteriekabel, 520 L	Cable Accu, 520 L	1
▲▽	4	97399	Cable Assy, Battery, 25mm2, 2clamp, 175a	Kabelsatz, Kpl., Batteriestecker	Ensemble De Fil(S) Connecteur Batterie	1
▲▲	5	22892	Connector, Anderson, 175a, Gray	Stecker	Fiche Cb 175 Gris	1
▲	6	630375	Spacer, Battery, 1.25 X 3.3 X 13.7	Batterie-Distanzstück	Entretoise Batterie	1
▲	7	222474	Spacer, Battery	Batterie-Distanzstück	Entretoise Batterie	1
	8	1071796	Charger, 36vdc 025a Wet Sb175g 230vac	Ladegerät, 36vdc 025a Wet Sb175g 230vac	Chargeur, 36vdc 025a Wet Sb175g 230vac	1
	9	1043746	Cable, Charger Eu, Bc5 Bc7	Cable, Charger Eu, Bc5 Bc7	Cable, Charger Eu, Bc5 Bc7	1
		1041716	Cable, Charger Uk, Bc5 Bc7	Cable, Charger Uk, Bc5 Bc7	Cable, Charger Uk, Bc5 Bc7	1

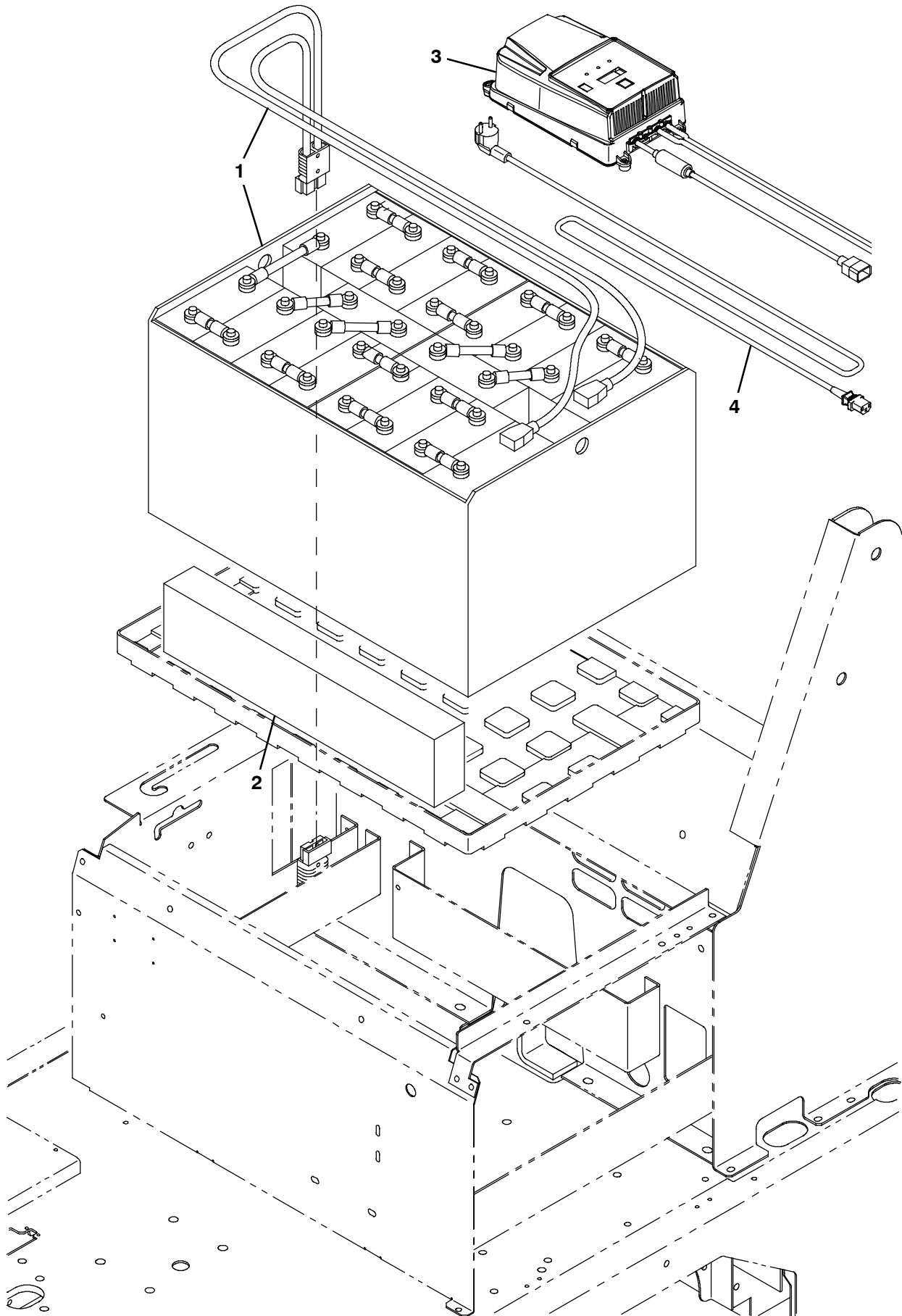
**Fig. 21 - Battery and Charger Group, Dry, 6VDC, 180AH  
Batterie- und Ladegerät-Gruppe, 6VDC, 180AH  
Groupe chargeur et batteries, 6VDC, 180AH**



**Fig. 21 - Battery and Charger Group, Dry, 6VDC, 185AH**  
**Batterie- und Ladegerät-Gruppe, 6VDC, 185AH**  
**Groupe chargeur et batteries, 6VDC, 185AH**

	Ref.	Part No.	Description	Bezeichnung	Designation	Qty/ Zahl
▽		994245	Battery Kit, Dry [Monoblocs 6x6v/180ah]	Batterie Satz Wd Frei 6x6v/180ah	Batterie Kit Gel Monoblocs 6x6v/180ah	1
▲	1	994203	Battery, 06vdc 0180ah [5h, Gf06180]	Batterie Wd Frei 6v/180ah	Batterie Gel Monoblocs 6v/180ah	6
▲	2	99343	Cable, Battery, 16mm2 0290l Blk, 2clamp	Kabel, Batterie	Cable, Accu	4
▲	3	99449	Cable, Battery, 16mm2 0520l Blk, 2clamp	Batteriekabel, 520 L	Cable Accu, 520 L	1
▲▽	4	97399	Cable Assy, Battery, 25mm2, 2clamp, 175a	Kabelsatz, Kpl., Batteriestecker	Ensemble De Fil(S) Connecteur Batterie	1
▲▲	5	22892	Connector, Anderson, 175a, Gray	Stecker	Fiche Cb 175 Gris	1
▲	6	630375	Spacer, Battery, 1.25 X 3.3 X 13.7	Batterie-Distanzstück	Entretoise Batterie	1
▲	7	222474	Spacer, Battery	Batterie-Distanzstück	Entretoise Batterie	1
	8	1071795	Charger, 36vdc 025a Gel Sb175g 230vac	Ladegerät, 36vdc 025a Gel Sb175g 230vac	Chargeur, 36vdc 025a Gel Sb175g 230vac	1
	9	1043746	Cable, Charger Eu, Bc5 Bc7	Cable, Charger Eu, Bc5 Bc7	Cable, Charger Eu, Bc5 Bc7	1
		1041716	Cable, Charger Uk, Bc5 Bc7	Cable, Charger Uk, Bc5 Bc7	Cable, Charger Uk, Bc5 Bc7	1

**Fig. 22 - Battery and Charger Group, 36VDC, 240AH**  
**Batterie- und Ladegerät-Gruppe, 36VDC, 240AH**  
**Groupe chargeur et batteries, 36VDC, 240AH**

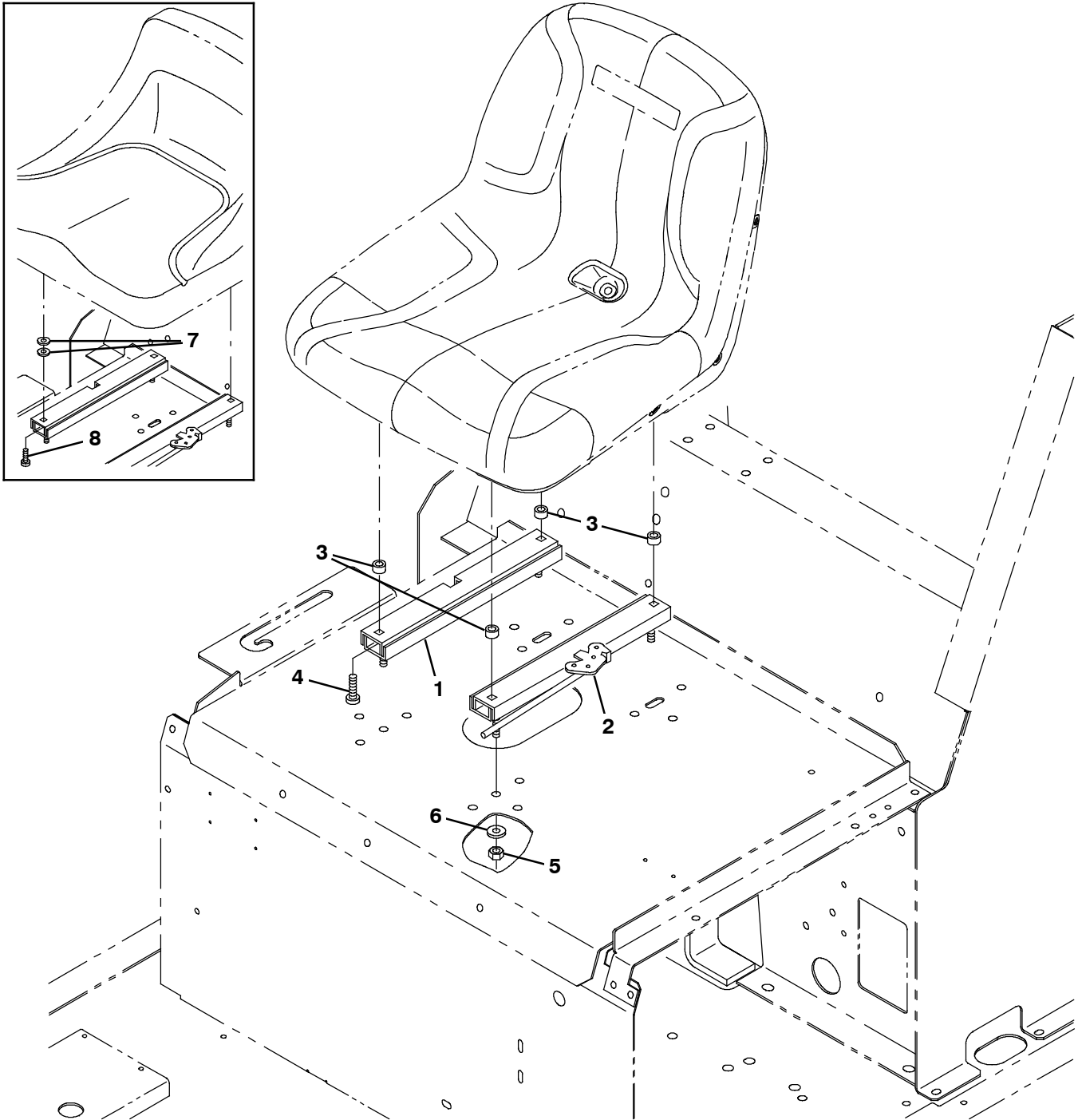




**Fig. 22 - Battery and Charger Group, 36VDC, 240AH**  
**Batterie- und Ladegerät-Gruppe, 36VDC, 240AH**  
**Groupe chargeur et batteries, 36VDC, 240AH**

	<b>Ref.</b>	<b>Part No.</b>	<b>Description</b>	<b>Bezeichnung</b>	<b>Designation</b>	<b>Qty/ Zahl</b>
▽		994261	Battery Kit [Traction Tubular 36v/240ah]	Batterie Satz (Pzs) Traktion 36v/240ah	Batterie Kit Tract. Tubulaire 36v/240ah	1
▲	1	1041464	Battery, 36vdc 0240ah [5h, 4pzs240]	Batterie, 36vdc 0240ah [5h, 4pzs240]	Batterie, 36vdc 0240ah [5h, 4pzs240]	1
▲	2	222474	Spacer, Battery	Batterie-Distanzstück	Entretoise Batterie	1
	3	1071800	Charger, 36vdc 030a Wet Sb175g 230vac	Ladegerät, 36vdc 030a Wet Sb175g 230vac	Chargeur, 36vdc 030a Wet Sb175g 230vac	1
	4	1043746	Cable, Charger Eu, Bc5 Bc7	Cable, Charger Eu, Bc5 Bc7	Cable, Charger Eu, Bc5 Bc7	1
		1041716	Cable, Charger Uk, Bc5 Bc7	Cable, Charger Uk, Bc5 Bc7	Cable, Charger Uk, Bc5 Bc7	1

**Fig. 23 - Seat Slide Kit — Sitzschienenausrüstung-Satz — Jeu de pièces glissière du siège**



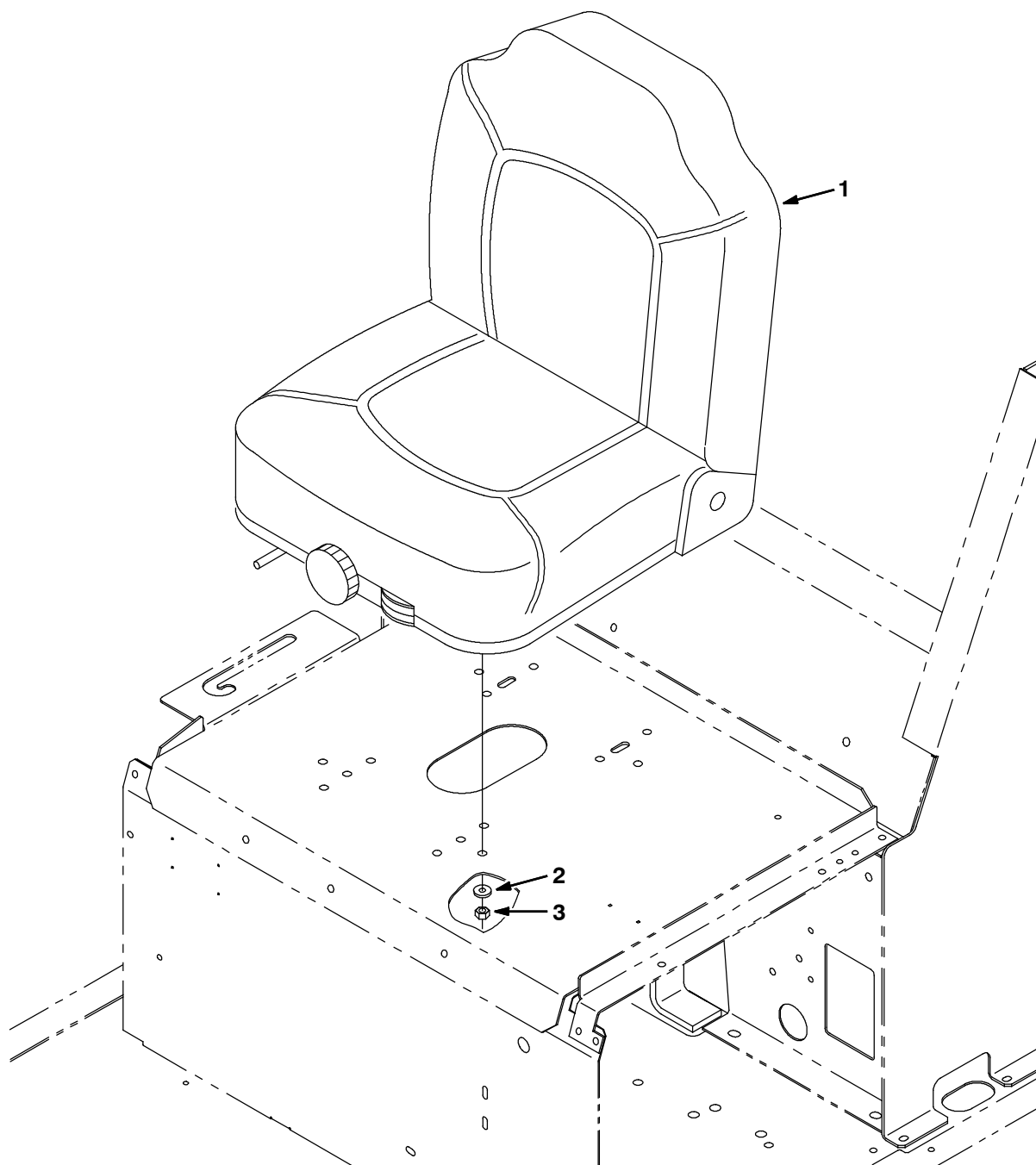
**Fig. 23 - Seat Slide Kit — Sitzschienenausrüstung-Satz — Jeu de pièces glissière du siège**

	<b>Ref.</b>	<b>Part No.</b>	<b>Description</b>	<b>Bezeichnung</b>	<b>Designation</b>	<b>Qty/ Zahl</b>
▽		383971	Kit, Rail, Slide, Seat	Sitzschienenausrüstung-Satz	Jeu de pièces glissière du siège	1
▲	1	360369	Rail	Schiene	Rail	1
▲	2	360370	Rail	Schiene	Rail	1
▲	3	1051052	② Spacer, Rnd, .38b .88d .38l	Abstandstück	Entretoise	4
▲	4	1073048	② Screw, Pan, .31-18 X 1.50, G2	Schraube	Vis	4
▲	5	32983	Nut, Hex, Lock, .31-18, NI	Sechskantmutter	Écrou Hexagonal	4
▲	6	32491	Washer, Flat, .31 Hard	Unterlegscheibe, Flach, .31 Hart	Rondelle, Plat, .31 Dur	4
	7	69461	① Washer	Unterlegscheibe	Rondelle	8
	8	49177	① Screw, Pan, .31-18 X 1.00, G2	Schraube	Vis	4

① Serial number/ Seriennummer/ Numéro de Serie from/ab/du-to/bis/à (6200 0001 - 1563)

② Serial number/ Seriennummer/ Numéro de Serie from/ab/du-to/bis/à (6200 1564 - )

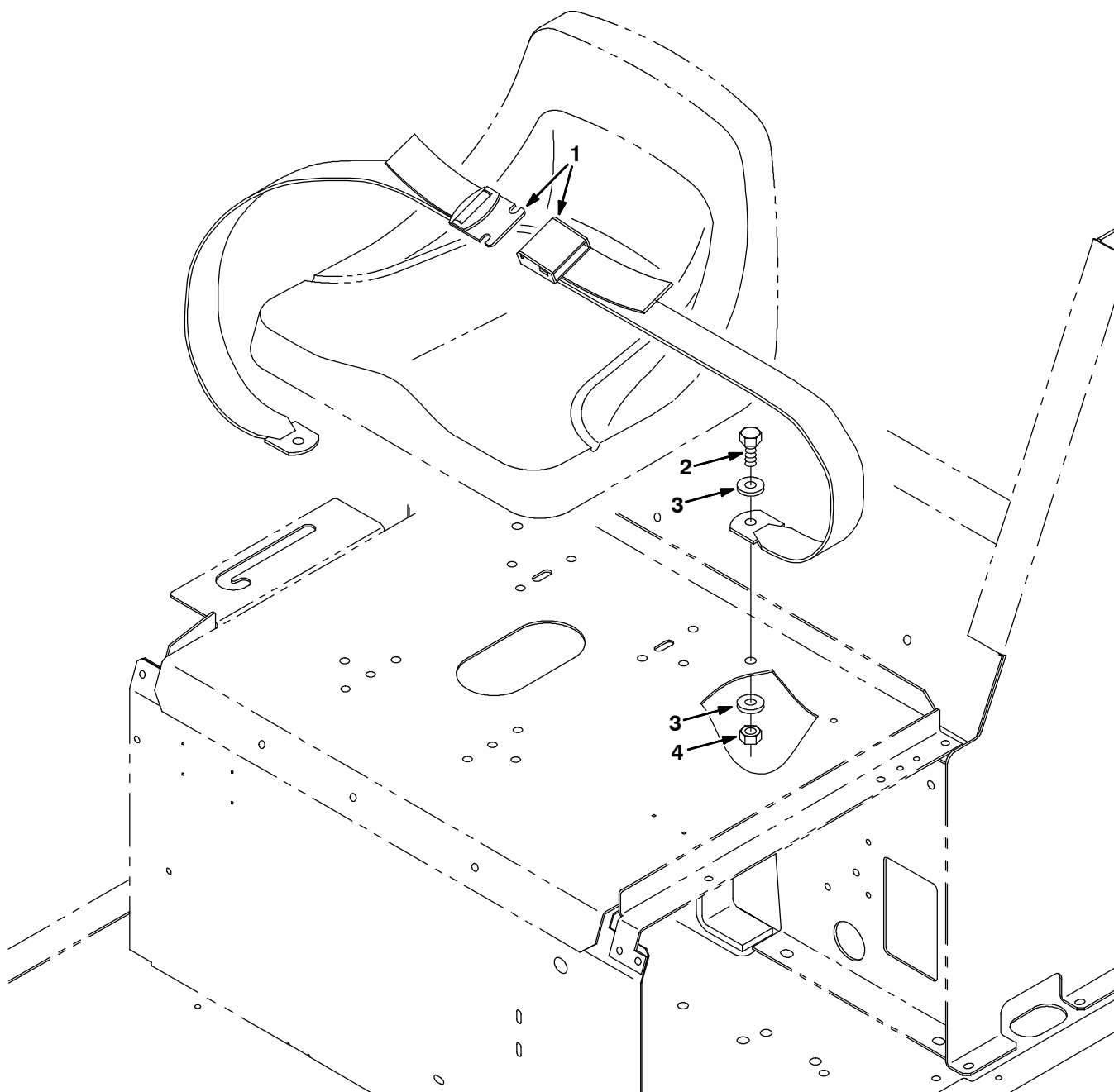
**Fig. 24 - Suspension Seat Kit — Komfort-Fahrersitz-Satz — Lot Siège à Suspension**



352892 - NA, CE

Ref.	Part No.	Description	Bezeichnung	Designation	Qty/ Zahl
▽	383969	Kit, Seat, Suspension, [6200]	Satz, Sicherheitsgurt, Aufhängung, [6200]	Jeu De Pièces, Ceinture De Sécurité, Suspension,	1
▲	1 223595	Seat, Suspension	Sitz, Aufhängung	Siège, Suspension	1
▲	2 32491	Washer, Flat, .31 Hard	Unterlegscheibe, Flach, .31 Hart	Rondelle, Plat, .31 Dur	4
▲	3 32983	Nut, Hex, Lock, .31-18, NI	Sechskantmutter	Écrou Hexagonal	4

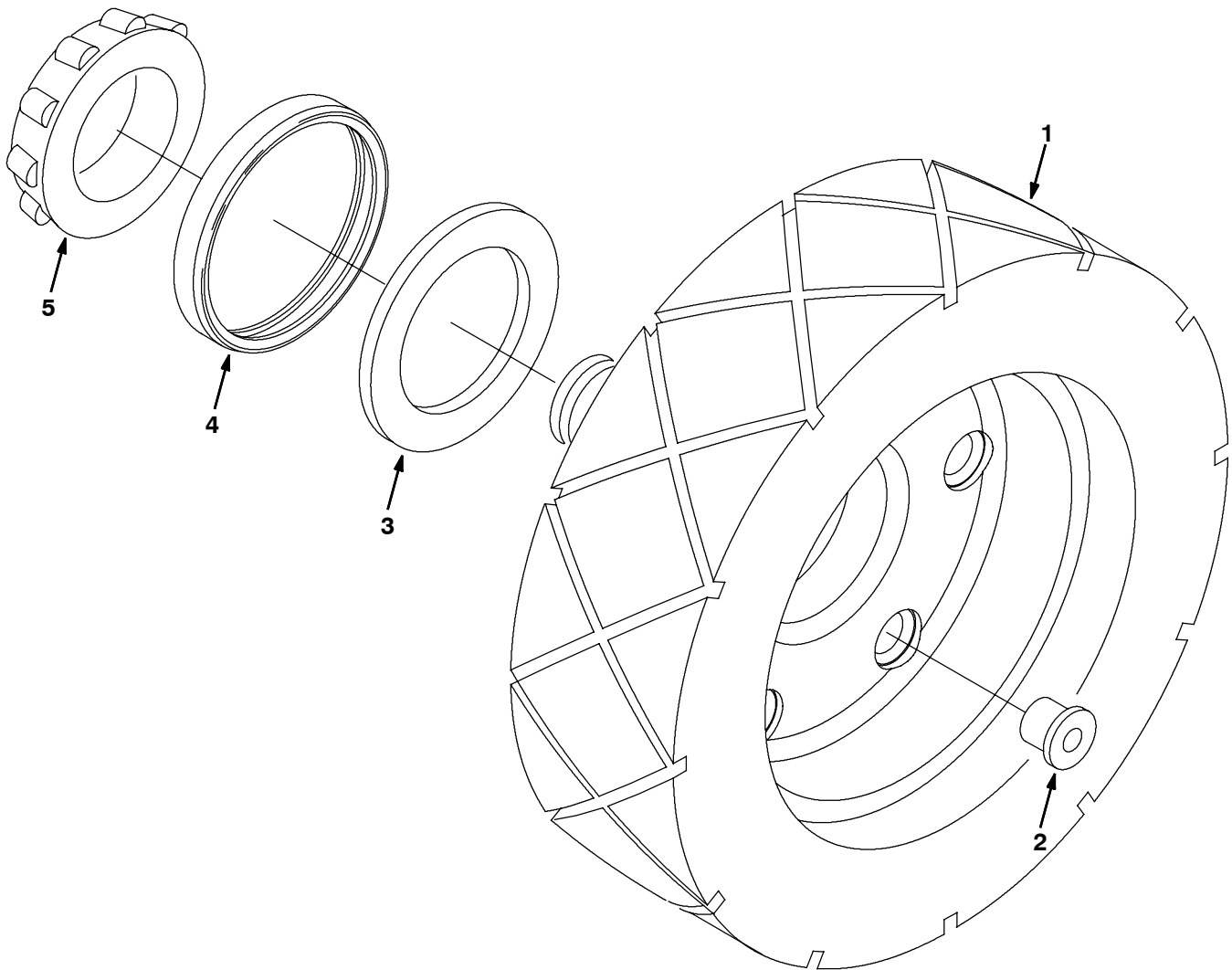
Fig. 25 - Seat Belt Kit — Sitzgurt-Satz — Jeu de pièces ceinture de sécurité



352912 - NA, CE

Ref.	Part No.	Description	Bezeichnung	Designation	Qty/ Zahl
▽	384036	Kit, Seatbelt, [6200]	Sitzgurt-Satz	Jeu de pièces ceinture de sécurité	1
▲	1 30533	Seatbelt	Sicherheitsgurt	Ceinture De Sécurité	1
▲	2 41345	Screw, Hex, M12-1.75 X 25	Schraube, Sechskant	Vis, hexagonal	2
▲	3 32486	Washer, Flat, .50 Sae	Unterlegscheibe, Flach, .50 Sae	Rondelle, Plat, .50 Sae	4
▲	4 08711	Nut, Hex, Lock, M12-1.75,NI	Sechskantmutter	Écrou Hexagonal	2

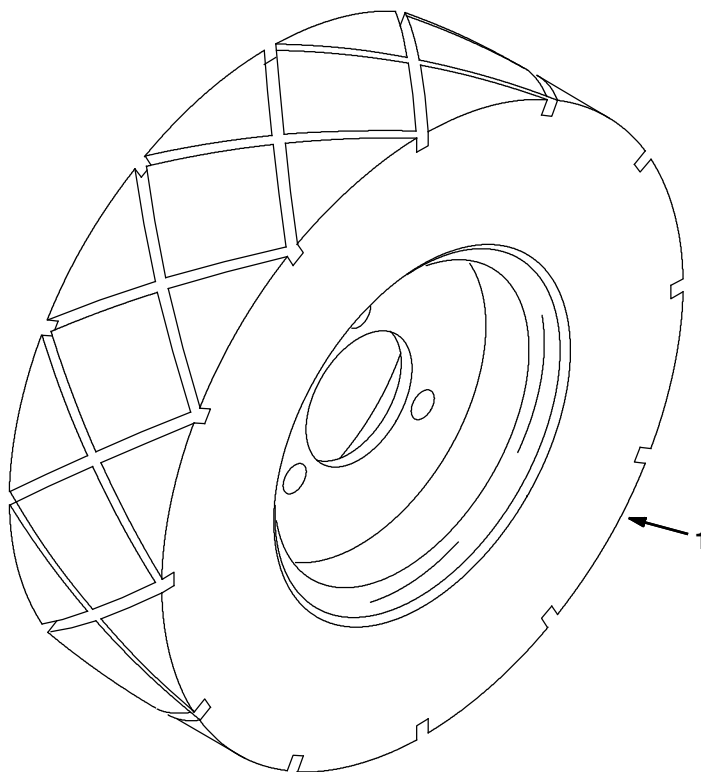
**Fig. 26 - Solid Non-Marking Tire Assembly, Front —  
Vollgummi nicht markierender Reifen und Radsatz, Vorn —  
Ensemble bandage plein non marquant et roue, avant**



352894 - NA, CE

Ref.	Part No.	Description	Bezeichnung	Designation	Qty/ Zahl
▽	1048380	Wheel Assy, Front	Rad Aufbau, Vorderseite	Roue Assemblage, Avant	1
▲	1	1036685	Wheel, Front	Roue, Avant	1
▲	2	223181	Isolator	Silentbloc	6
▲	3	223193	Washer	Unterlegscheibe	1
▲	4	223631	Seal	Dichtung	1
▲	5	223168	Bearing, Cone	Lager, Kegel	1

Fig. 27 - Solid Non-Marking Tire Assembly, Rear —  
 Vollgummi nicht markierender Reifen und Radsatz, Hinten —  
 Ensemble bandage plein non marquant et roue, arrière



352896 - NA, CE

Ref.	Part No.	Description	Bezeichnung	Designation	Qty/ Zahl
1	1036256	Tire	Reifen	Pneu	2

# OPTIONS - ZUBEHÖR - PIÈCES OPTIONS

Fig. 28 - Documentation Group — Dokumentations-Gruppe — Groupe documentation

07501 - E, CE

Ref.	Part No.	Description	Bezeichnung	Designation	Qty/ Zahl
	330416	Manual, Parts, Ce, 6200E	Ersatzteilbuch, [6200E]	Livre des Pièces, [6200E]	1
	330419	Manual, Operator, CE, 6200E [EN]	Bedienungsanleitung, 6200E [EN]	Manuel d'Opérateur, 6200E [EN]	1
	330417	Manual, Operator, CE, 6200E [DE]	Bedienungsanleitung, 6200E [DE]	Manuel d'Opérateur, 6200E [DE]	1
	330418	Manual, Operator, CE, 6200E [DK]	Bedienungsanleitung, 6200E [DK]	Manuel d'Opérateur, 6200E [DK]	1
	330420	Manual, Operator, CE, 6200E [ES]	Bedienungsanleitung, 6200E [ES]	Manuel d'Opérateur, 6200E [ES]	1
	330421	Manual, Operator, CE, 6200E [FI]	Bedienungsanleitung, 6200E [FI]	Manuel d'Opérateur, 6200E [FI]	1
	330422	Manual, Operator, CE, 6200E [FR]	Bedienungsanleitung, 6200E [FR]	Manuel d'Opérateur, 6200E [FR]	1
	330423	Manual, Operator, CE, 6200E [GR]	Bedienungsanleitung, 6200E [GR]	Manuel d'Opérateur, 6200E [GR]	1
	330424	Manual, Operator, CE, 6200E [IT]	Bedienungsanleitung, 6200E [IT]	Manuel d'Opérateur, 6200E [IT]	1
	330425	Manual, Operator, CE, 6200E [NL]	Bedienungsanleitung, 6200E [NL]	Manuel d'Opérateur, 6200E [NL]	1
	330426	Manual, Operator, CE, 6200E [NO]	Bedienungsanleitung, 6200E [NO]	Manuel d'Opérateur, 6200E [NO]	1
	330427	Manual, Operator, CE, 6200E [PT]	Bedienungsanleitung, 6200E [PT]	Manuel d'Opérateur, 6200E [PT]	1
	330428	Manual, Operator, CE, 6200E [SE]	Bedienungsanleitung, 6200E [SE]	Manuel d'Opérateur, 6200E [SE]	1
	330415	Manual, Service, [6200E]	Handbuch, Betrieb, [6200e]	Manuel, Entretien, [6200e]	1
	383811	Video, Operatar, [6200] PAL Format	Video-Film, Bedienungsper- sonal, PAL	Vidéo, Opérateur, PAL	1

DE = Deutsch, DK = Dansk, EN = English, ES = Español, FI = Suomi, FR = Français, IT = Italiano,  
NL = Nederlands, NO = Norsk, PT = Português, SE = Svenska



To view, print, order, download the latest Parts manual, other language  
Operator manuals, and Use and Care Guides (wall charts), visit:

[www.tennantco.com/manual](http://www.tennantco.com/manual)



SECTION  
ABSCHNITT  
CHAPITRE **4**

CONTENTS

INHALTSVERZEICHNIS  
TABLE DES MATIERES

PAGE/  
SEITE/  
PAG

Fig. 1 - Electric Motor Breakdown, 17363 Elektromotor-Komponent, 17363 Composantes moteur électrique, 17363 .....	4-2
Fig. 2 - Electric Motor Breakdown, 398520 Elektromotor-Komponent, 398520 Composantes moteur électrique, 398520 .....	4-4
Fig. 3 - Electric Motor Breakdown, 222409 Elektromotor-Komponent, 222409 Composantes moteur électrique, 222409 .....	4-6
Fig. 4 - Electric Motor Breakdown, 374201 Elektromotor-Komponent, 374201 Composantes moteur électrique, 374201 .....	4-7
Fig. 5 - Electric Motor Breakdown, 383709 Elektromotor-Komponent, 383709 Composantes moteur électrique, 383709 .....	4-8
Fig. 6 - Electric Motor Breakdown, 374267 Elektromotor-Komponent, 374267 Composantes moteur électrique, 374267 .....	4-9
Fig. 7 - Electric Motor Breakdown, 383699 Elektromotor-Komponent, 383699 Composantes moteur électrique, 383699 .....	4-10
Fig. 8 - Hydraulic Motor Breakdown, 383826 Hydraulik-Motor-Komponente, 383826 Composantes moteur hydraulique, 383826 .....	4-11
Fig. 9 - Front Wheel Gearbox Breakdown, 1033016 Getriebe, Rad, Vorderseite-Komponent, 1033016 Composantes Boîte De Vitesses, Roue, 1033016 .....	4-12

# BREAKDOWNS - KOMPONENTEN - COMPOSANTES

Fig. 1 - Electric Motor Breakdown, 17363 — Elektromotor-Komponent, 17363 —  
Composantes moteur électrique, 17363

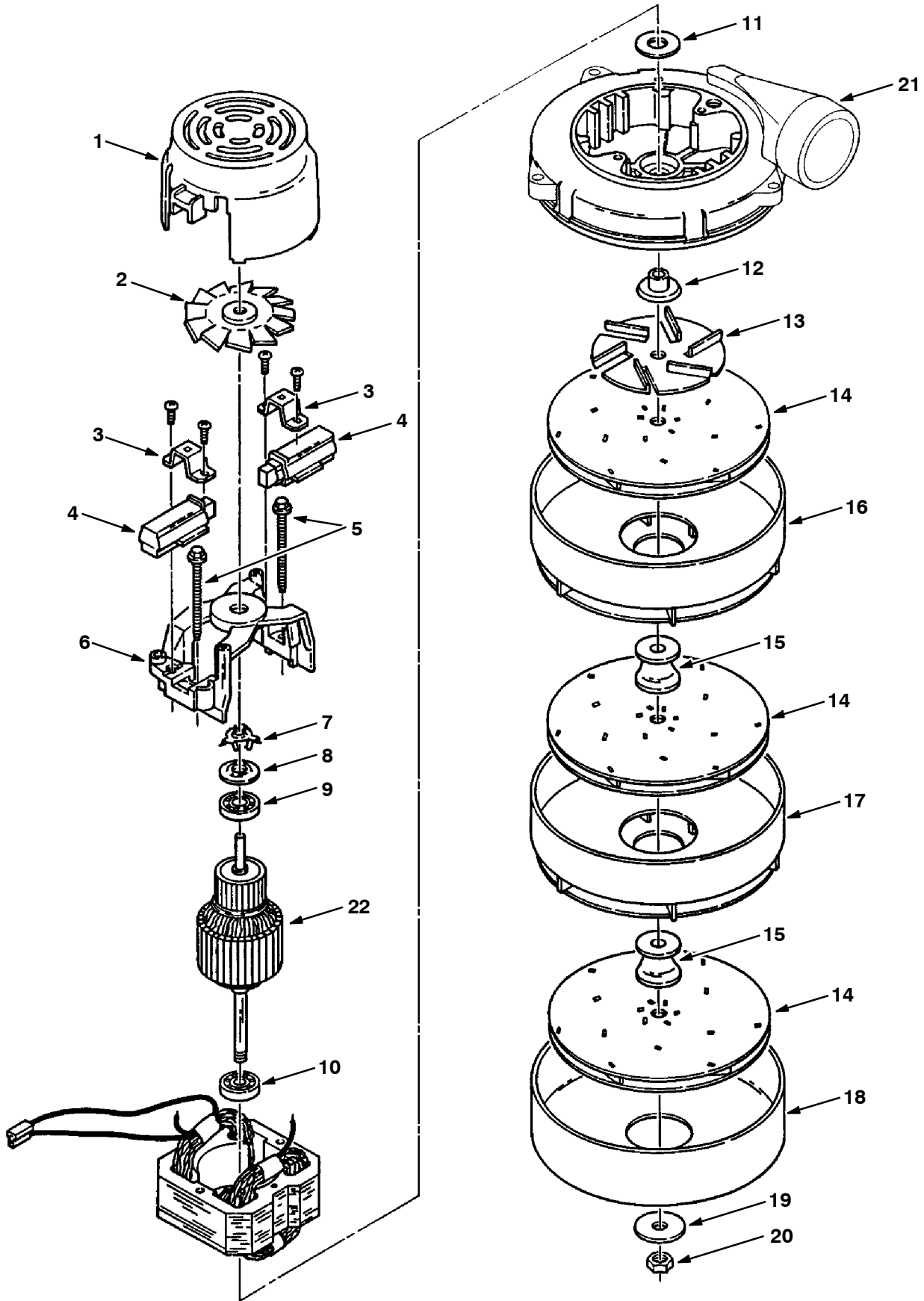
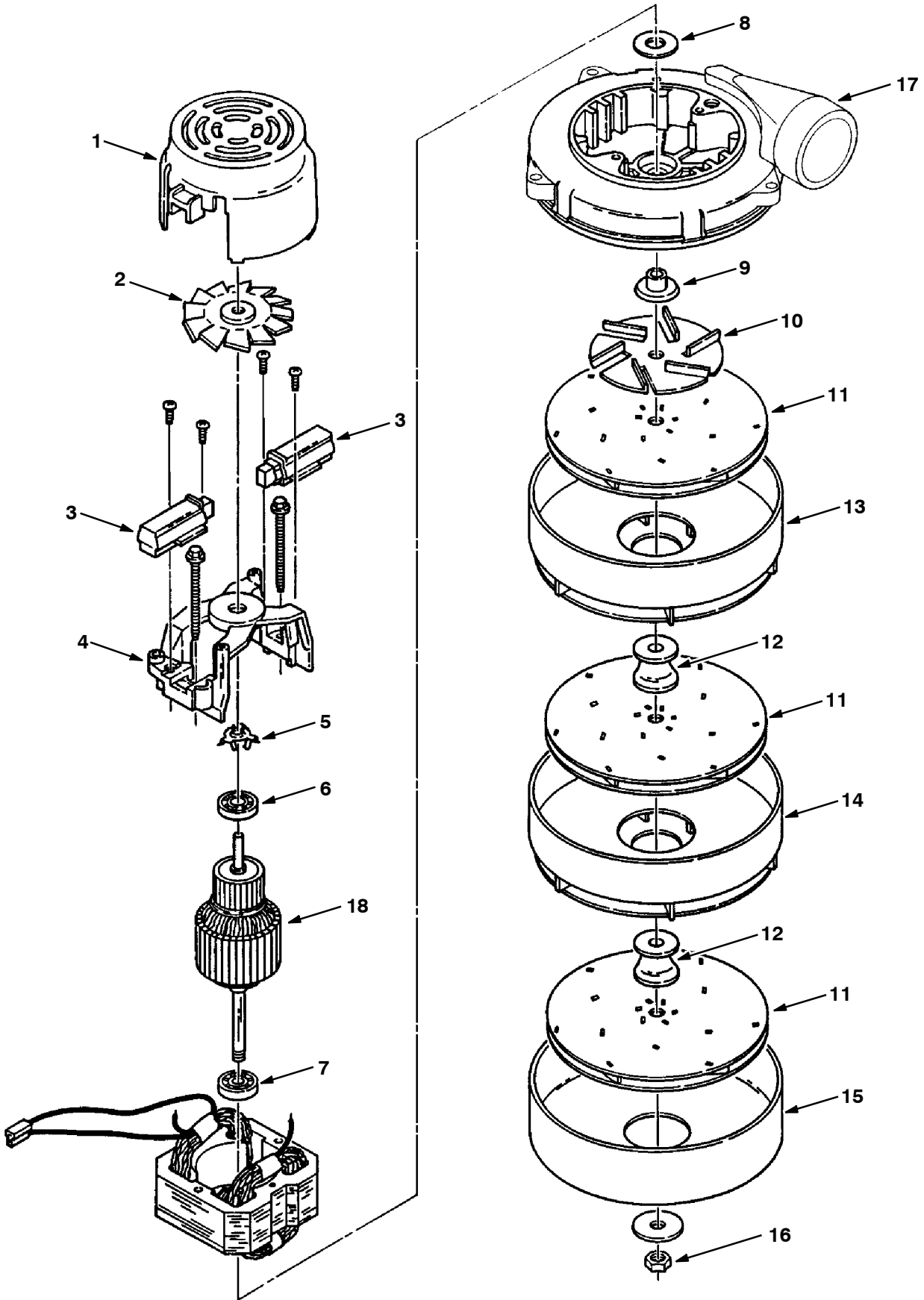


Fig. 1 - Electric Motor Breakdown, 17363 — Elektromotor-Komponent, 17363 —  
Composantes moteur électrique, 17363

Ref.	Part No.	Description	Qty
▽	17363	Fan Assy, Vac	1
▲	1 37926	Housing	1
▲	2 61298	Fan	1
▲	3 01982	Clamp	2
▲	4 11756	Kit, Brush, Motor, Fan	2
▲	5 01969	Screw	2
▲	6 01983	Bracket	1
▲	7 01856	Spring	1
▲	8 37909	Disclb	1
▲	9 01842	Bearing	1
▲	10 01837	Bearing	1
▲	11 37912	Washer	1
▲	12 18627	Spacer	1
▲	13 01971	Fan	1
▲	14 18628	Vacuum Fan	3
▲	15 18630	Spacer	2
▲	16 61300	Fan	1
▲	17 61297	Fan	1
▲	18 18631	Shell	1
▲	19 378983	Washer	1
▲	20 37929	Nut	1
▲	21 60386	Bracket, Mtg	1
▲	22 21765	Armature	1
▲	223264	Seal, Fan	1
▲	10925	Connector	1
▲	10926	Terminal, [Metripk630], Fem 14	2

# BREAKDOWNS - KOMPONENTEN - COMPOSANTES

Fig. 2 - Electric Motor Breakdown, 398520 — Elektromotor-Komponent, 398520 —  
Composantes moteur électrique, 398520

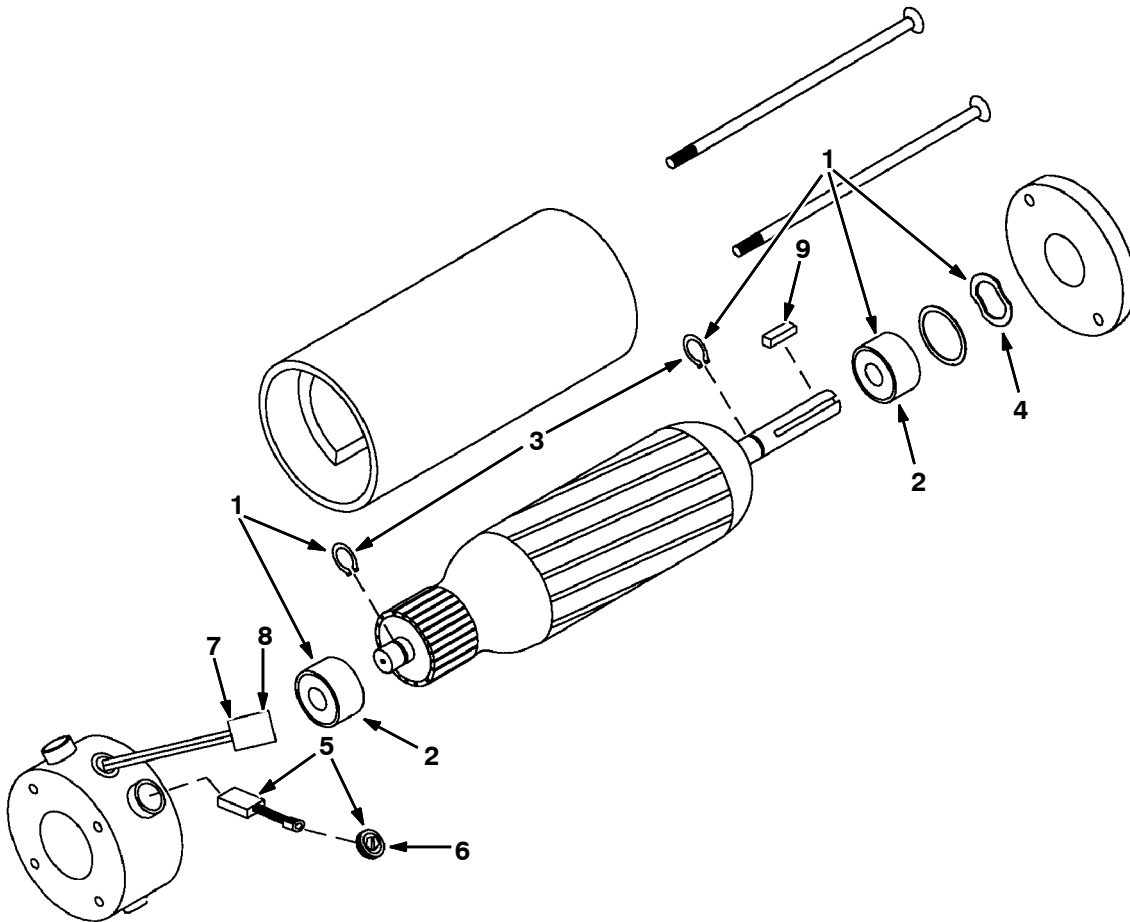


**Fig. 2 - Electric Motor Breakdown, 398520 — Elektromotor-Komponent, 398520 —  
Composantes moteur électrique, 398520**

	<b>Ref.</b>	<b>Part No.</b>	<b>Description</b>	<b>Qty</b>
▽		398520	Fan Assy, Vacuum	1
▲	1	398511	Housing	1
▲	2	398512	Fan	1
▲	3	398513	Brush Mechanism	2
▲	4	398514	Bracket	1
▲	5	01856	Spring, Brg, Motor, Vacfan	1
▲	6	398515	Bearing	1
▲	7	01837	Bearing, Motor, Vacfan	1
▲	8	37912	Washer, Neo, Vacfan	1
▲	9	398516	Spacer	1
▲	10	01971	Impellar, Vacfan	1
▲	11	18628	Impellar, Vacfan	3
▲	12	398517	Spacer	2
▲	13	61300	Housing, Impeller, Vacfan	1
▲	14	61297	Housing, Impeller, Vacfan	1
▲	15	398518	Fan Shell	1
▲	16	37929	Nut, Impeller, Vacfan	1
▲	17	60386	Housing, Outlet, Vacfan	1
▲	18	398519	Armature	1
▲		223264	Seal, Rbr, Clsd, 0.25th, 5.8d 03.3h	1
▲		10925	Connector, 2pin Fem	1
▲		10926	Terminal, Fem 14awg	2

# BREAKDOWNS - KOMPONENTEN - COMPOSANTES

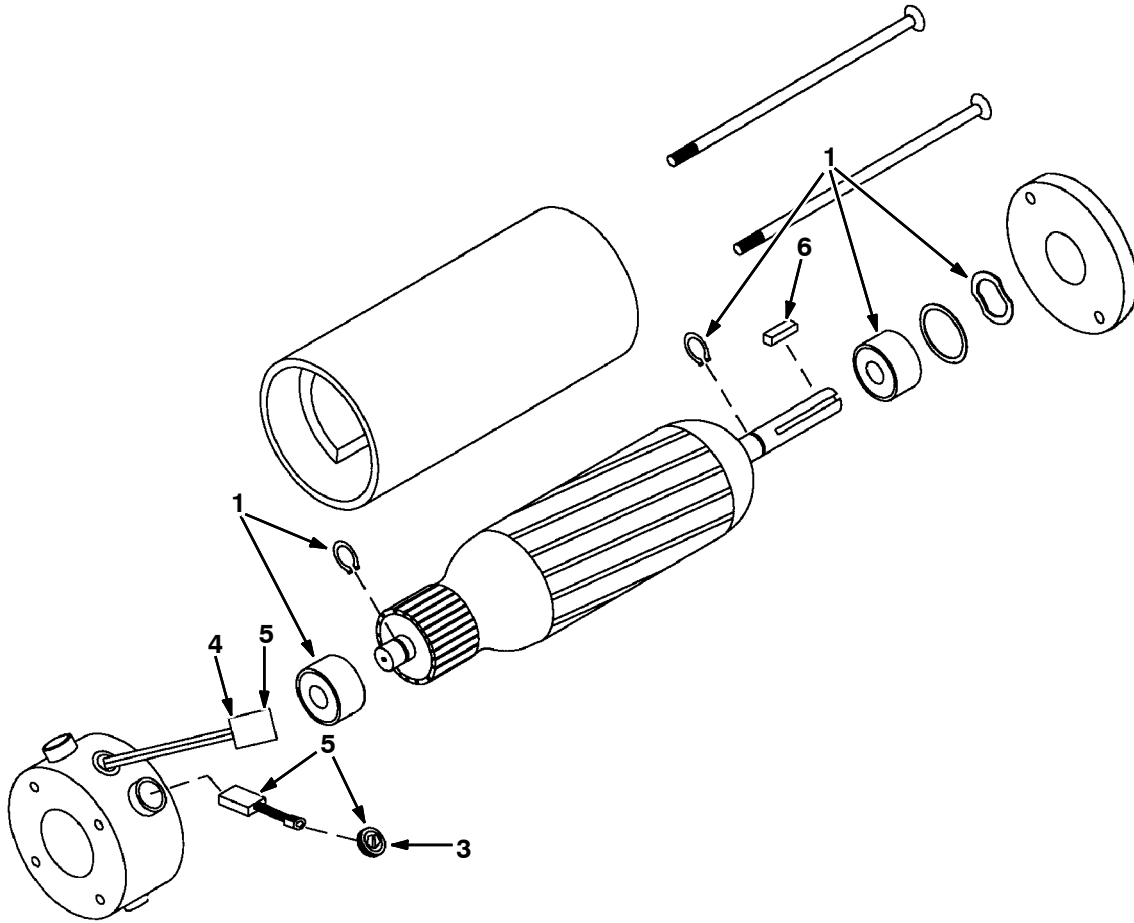
Fig. 3 - Electric Motor Breakdown, 222409 — Elektromotor-Komponent, 222409 —  
Composantes moteur électrique, 222409



10426 - E

Ref.	Part No.	Description	Qty
▽	222409	Motor, Ele, 36vdc	1
▲▽	1 222623	Kit, Bearing	1
▲▲	2 222635	Bearing	2
▲▲	3 222637	Ring, Snap	2
▲▲	4 222638	Washer, Wavy	1
▲▽	5 222625	Kit, Brush	1
▲▲	6 222629	Cap, Brush Holder	4
▲	7 10925	Connector	1
▲	8 24537	Terminal, [Metripk630], Fem 10	2
▲	9 00912	Key, Square	1

Fig. 4 - Electric Motor Breakdown, 374201 — Elektromotor-Komponent, 374201 —  
Composantes moteur électrique, 374201

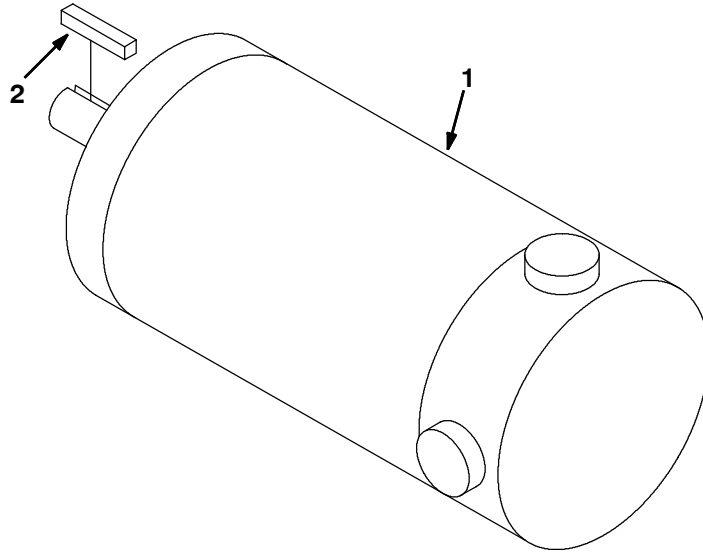


10426 - E

Ref.	Part No.	Description	Qty
▽	374201	Motor, Ele, 36vdc 0.75hp 2500rpm	1
▲	1 375176	Bearing Kit, Motor, Ele,Hd	1
▲▽	2 222625	Brush Kit	1
▲▲	3 222629	Brush Holder Cap	4
▲	4 10925	Connector, 2 Conductor	1
▲	5 24537	Terminal, Female	2
▲	6 00912	Key, Sq, 0.19 X 0.19, 1.00l	1

# BREAKDOWNS - KOMPONENTEN - COMPOSANTES

Fig. 5 - Electric Motor Breakdown, 383709 — Elektromotor-Komponent, 383709 —  
Composantes moteur électrique, 383709

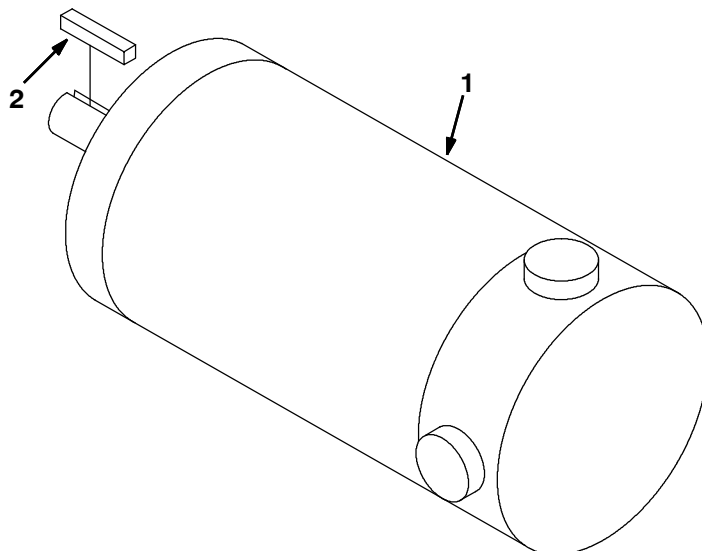


383107 - E

Ref.	Part No.	Description	Qty
▽	1 383707	Harness	1
▲	384256	Bearing	2
▲	222637	Ring, Snap	2
▲	384257	Brush, 682 Carbon	2
▲	384258	Screw, 6-32	2
▲	384259	Spring, Retaining, Brush	2
▲	2 00916	Key, Square	1



**Fig. 6 - Electric Motor Breakdown, 374267 — Elektromotor-Komponent, 374267 —  
Composantes moteur électrique, 374267**

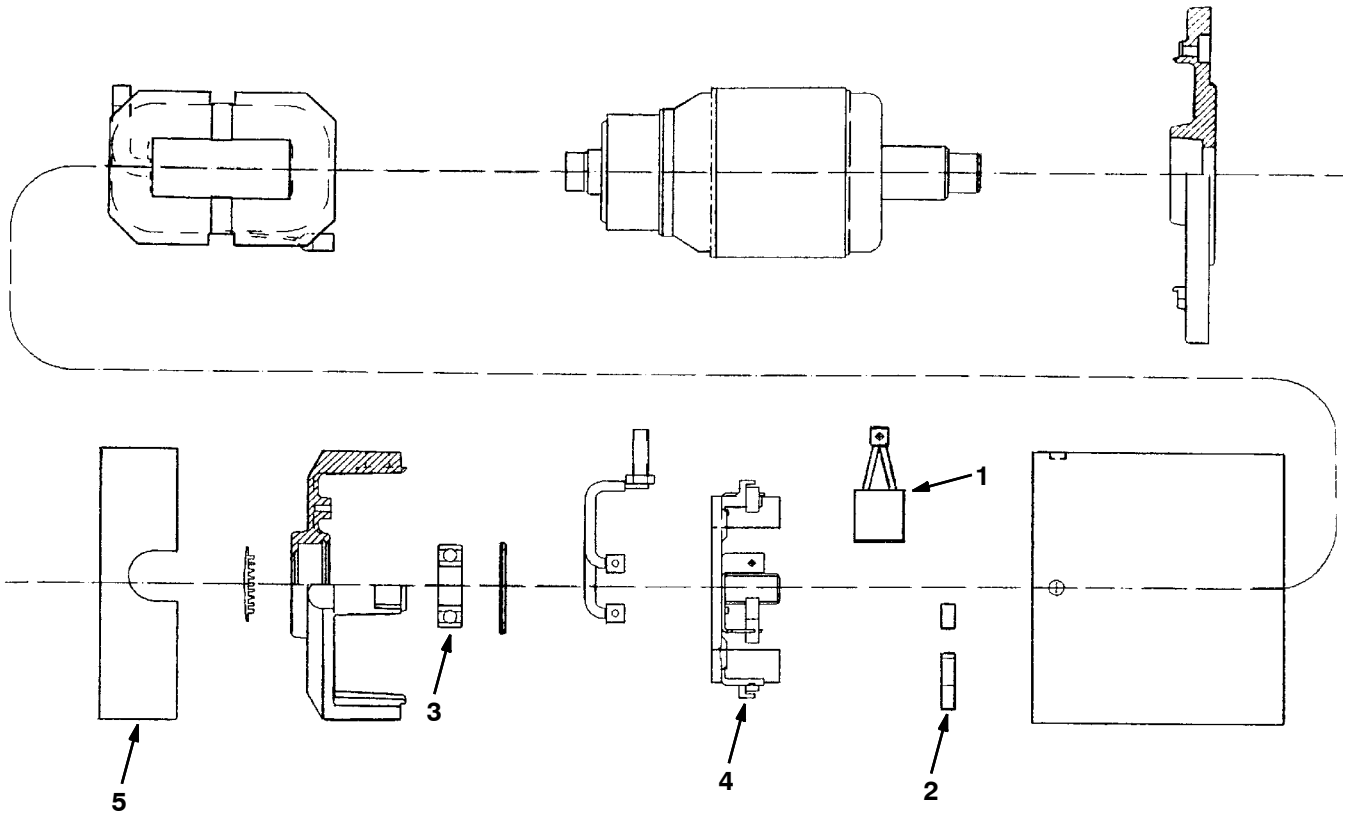


383107 - E

	<b>Ref.</b>	<b>Part No.</b>	<b>Description</b>	<b>Qty</b>
▽	1	374267	Motor, Ele, 36vdc 0.90hp 1800rpm	1
▲		374272	Bearing Kit, Motor, Ele	1
▲		384257	Brush	2
▲		384258	Screw, 6-32	2
▲		384259	Spring, Retaining, Brush	2
▲	2	00912	Key, Sq, 0.19 X 0.19, 1.00l	1

# BREAKDOWNS - KOMPONENTEN - COMPOSANTES

Fig. 7 - Electric Motor Breakdown, 383699 — Elektromotor-Komponent, 383699 —  
Composantes moteur électrique, 383699

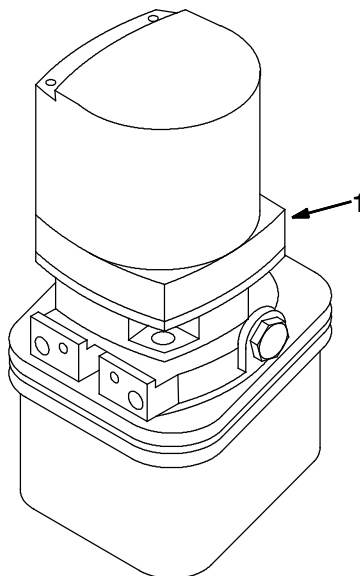


350786 - E

Ref.	Part No.	Description	Qty
▽	383699	Motor, Ele, 1.5 Hp	1
▲	1 385742	Kit, Brush, Propelling Motor	1
▲	2 48755	Spring, Brush	4
▲	3 48758	Bearing	1
▲	4 223677	Brush Plate	1
▲	5 223678	Strap, Band, Head	1

# COMPOSANTES - KOMPONENTEN - BREAKDOWNS

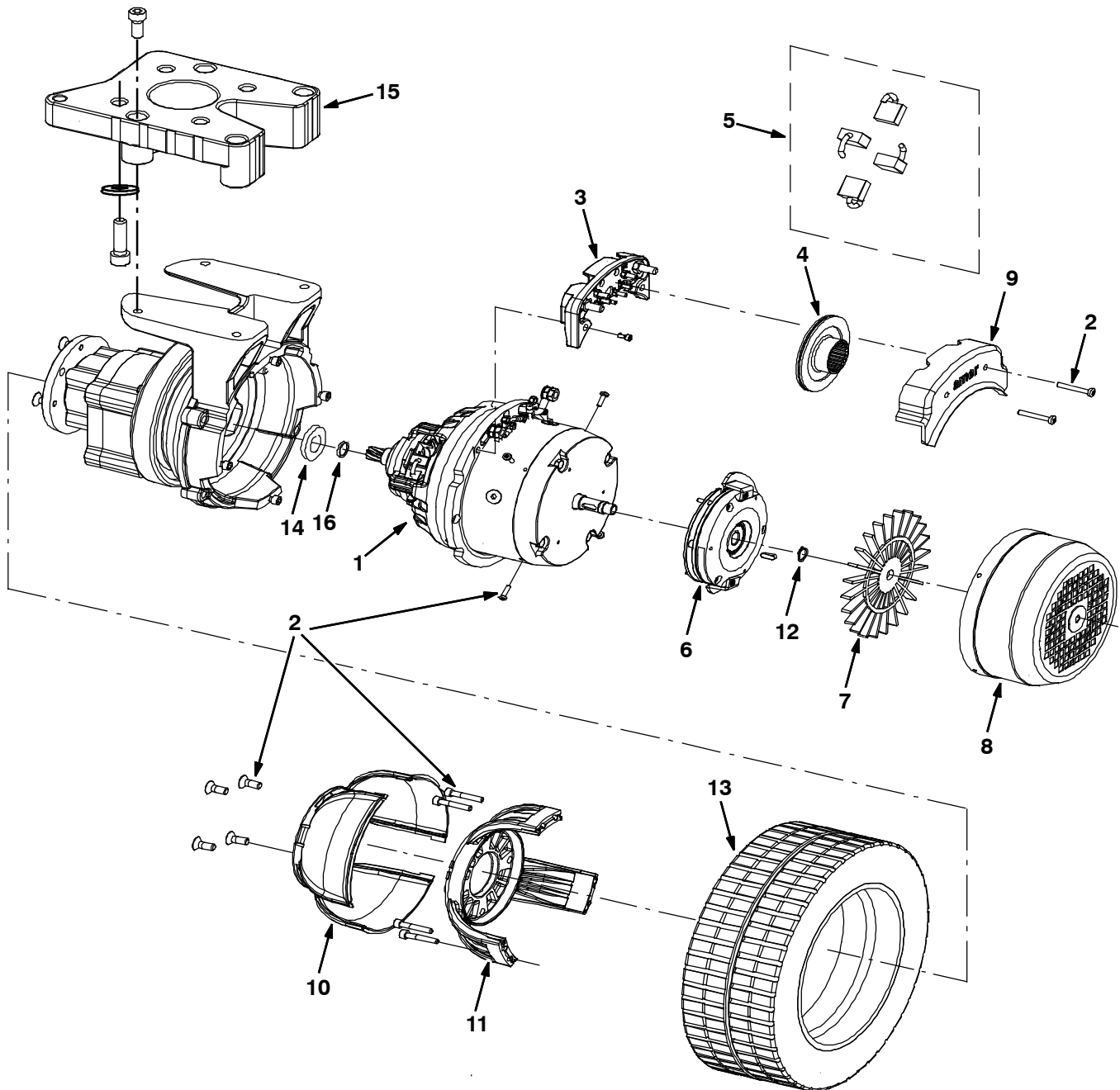
Fig. 8 - Hydraulic Motor Breakdown, 383826 — Hydraulik-Motor-Komponente, 383826 —  
Composantes moteur hydraulique, 383826



352874 - E

Ref.	Part No.	Description	Qty
▽ 1	383826	Pump Assy, Hyd, 36v	1
▲	384044	Coupling	1
▲	384045	Pump Assy	1
▲	384046	Reservoir Assy	1
▲	384047	Motor, 36vdc	1
▲	25831	Connector	1
▲	78954	Connector, Wire Lock	1
▲	25836	Terminal, Metripk Female 10ga	3
▲	25829	Seal, Metripk Plug	3
▲	374189	Cap, Reservoir, Pump, Hyd	3

**Fig. 9 - Front Wheel Gearbox Breakdown, 1033016**  
**Getriebe, Rad, Vorderseite-Komponent, 1033016**  
**Composantes Boîte De Vitesses, Roue, 1033016**



**Fig. 9 - Front Wheel Gearbox Breakdown, 1033016**  
**Getriebe, Rad, Vorderseite-Komponent, 1033016**  
**Composantes Boîte De Vitesses, Roue, 1033016**

Ref.	Part No.	Serial Number	Description	Qty.
▽	1033016	(000000-	) Wheel Assy, Drive	1
▲▽	1 9003515	(000000-	) Motor	1
▲▲	2 9003530	(000000-	) Screw Kit, Motor	1
▲▲	3 9003516	(000000-	) Box, Ele, Connection	1
▲▲	4 9003517	(000000-	) Disc, Brake	1
▲▲	5 9003518	(000000-	) Brush Kit, Carbon	1
▲▲	6 9003519	(000000-	) Brake Kit, Gearbox, W/Connector	1
▲▲	7 9003520	(000000-	) Fan	1
▲▲	8 9003522	(000000-	) Cover, Motor	1
▲▲	9 9003523	(000000-	) Cover, Ele, Connection	1
▲▲	10 9003526	(000000-	) Cover, Hub	1
▲▲	11 9003527	(000000-	) Hub	1
▲▲	12 9003529	(000000-	) Ring, Retaining	1
▲	13 9003514	(000000-	) Tire, Solid, 300Mm X 100Mm Red	1
▲	14 9003524	(000000-	) Bearing, Ball, Brush Side	1
▲	15 9003525	(000000-	) Spacer, Alm	1
▲	16 9003528	(000000-	) Seal, Ring	1



SECTION  
ABSCHNITT  
CHAPITRE **5**

CONTENTS - INHALTSVERZEICHNIS - TABLE DES MATIERES

	PAGE/ SEITE
PART NUMBER TO PAGE NUMBER CROSS REFERENCE LIST .....	5-2
REFERENZLISTE TEILNUMMER-SEITE .....	5-2
LISTE DES CORRESPONDANCES NUMERO DE PIECE/NUMERO DE PAGE .....	5-2
PART DESCRIPTION TO PAGE NUMBER CROSS REFERENCE LIST .....	5-7
REFERENZLISTE TEILBESCHREIBUNG-SEITE .....	5-12
LISTE DES CORRESPONDANCES DESCRIPTION DE PIECE/NUMERO DE PAGE .....	5-16

**CROSS REFERENCE - QUER VERZEICHNIS - RENVOI****PART NUMBER TO PAGE NUMBER CROSS REFERENCE LIST****REFERENZLISTE TEILNUMMER-SEITE****LISTE DES CORRESPONDANCES NUMERO DE PIECE/NUMERO DE PAGE**

<b>Part Number Ersatzteil Nummer Numéro de la Pièce</b>	<b>Page Number Seite Nummer Numéro de la Page</b>	<b>Part Number Ersatzteil Nummer Numéro de la Pièce</b>	<b>Page Number Seite Nummer Numéro de la Page</b>	<b>Part Number Ersatzteil Nummer Numéro de la Pièce</b>	<b>Page Number Seite Nummer Numéro de la Page</b>
00500-10	2-17	06967	2-47, 3-15	1036256	3-55
00912	2-17, 2-45, 2-51, 4-6, 4-7, 4-9	06972	2-49, 3-17	1036685	2-27, 3-54
00916	2-45, 4-8	06996	2-57	1037102	2-29
00960	2-51	07259	2-25, 2-29	1037103	2-29
01047	2-41	07449	3-5	1037210	2-4, 2-5, 2-55
01314	2-9, 2-14	07783	2-57	1038957	2-19
01683	2-33	07790	3-29, 3-31	1039367	2-29
01684	2-49, 3-17, 3-19, 3-23	07791	2-9, 2-13, 2-19, 2-21, 2-31, 3-7	1039403	2-51
01685	3-23	07792	3-7	1039617	3-11
01713	2-22, 3-12, 3-35	08085	2-31	1039817	2-51
01714	2-33	08170	2-59	1040552	2-88
01750	2-51	08171	2-25, 2-29	1040908	2-61
01754	2-19, 2-45, 2-47	08171	2-25, 2-29	1041030	3-39, 3-41
01837	4-3, 4-5	08182	2-33, 2-57, 2-61	1041456	3-45
01842	4-3	08708	2-13, 2-19, 2-21, 2-33, 2-47, 2-61, 2-63, 3-7, 3-9, 3-11, 3-19, 3-23	1041464	3-49
01856	4-3, 4-5	08709	2-13, 2-17, 2-31, 2-33, 2-39, 2-41, 2-47, 2-59, 3-5, 3-7, 3-9, 3-15, 3-23, 3-37	1041716	3-45, 3-47, 3-49
01969	4-3	08711	2-17, 2-49, 3-17, 3-33, 3-53	1041766	3-11
01971	4-3, 4-5	08712	2-4, 2-11, 2-39, 2-41, 2-49, 3-11, 3-17, 3-19	1041772	3-11
01982	4-3	08713	2-4	1042513	2-35
01983	4-3	09010	3-23	1042514	2-35
02076	2-27, 2-63, 3-21	09088	2-31	1042580	3-11
02141	3-23	09145	2-21	1043003	3-11
02384	2-45	09146	2-19	1043746	3-45, 3-47, 3-49
02850	3-5	09162	2-45, 2-52	1044870	2-21
02942	2-49, 3-5, 3-17	09164	2-19, 2-21	1045426	2-55
03192	2-17, 2-45, 3-23, 3-33	09244	2-57	1048380	3-54
04051	2-63	09252	3-9	1048955	2-14
04400	2-49, 3-17	09570	2-9	1049021	3-23
04846	3-7	09737	2-17, 2-19	1049046	3-23
06279	2-49, 2-61, 3-17	09741	2-43	1051052	3-51
06416	3-23	09773	3-11	1053284	2-51
06474A	2-33	1008142	2-45	1053842	2-19
06535	2-41	1008147	2-47	1055615	2-45
06549	2-21, 2-43, 2-55, 2-57, 3-9	1008274	2-49	1057367	3-11
06923	2-45, 2-47	1008275	3-17	1057707	2-5
06931	2-33	1014491	2-61	1057708	2-5
06933	2-21	1014918	2-9	1060672	2-17
06942	2-13, 2-51, 2-63, 3-9, 3-11, 3-19, 3-29, 3-31	1015271	2-4, 2-5, 2-59	10632-12	2-35
06943	2-13, 2-45, 2-51, 2-57, 3-7	1015272	2-4, 2-5, 2-9	10632-13	2-57, 3-11
06944	2-13, 2-33, 2-47	1015274	2-4, 2-5, 2-9	10632-2	2-14, 3-25, 3-27, 3-29, 3-31
06946	2-61, 2-63	10155	3-39	1063907	2-13
06947	2-9, 2-51, 3-9, 3-23	1024331	2-31	1066506	3-23
06955	2-31, 2-45	1033016	2-29, 4-13	1067452	3-9
06956	2-47, 3-15	1034413	2-35	1070587	3-21, 3-43
06957	2-47, 2-59	1034485	2-35	1071795	3-47
06961	3-9, 3-19	1034891	2-35	1071796	3-45
06962	3-7			1071800	3-49
06963	2-33, 2-43, 3-33			1073048	3-51
				10925	4-3, 4-5, 4-6, 4-7
				10926	4-3, 4-5
				11109	2-37
				11516	2-49, 3-17
				11531	3-9
				11635	2-51



# RENVOI - QUER VERZEICHNIS - CROSS REFERENCE

Part Number Ersatzteil Nummer Numéro de la Pièce	Page Number Seite Nummer Numéro de la Page	Part Number Ersatzteil Nummer Numéro de la Pièce	Page Number Seite Nummer Numéro de la Page	Part Number Ersatzteil Nummer Numéro de la Pièce	Page Number Seite Nummer Numéro de la Page
11756	4-3	222638	4-6	223678	4-10
1201894	2-13	222683	2-19	22731	2-31
12138	2-43	222692	2-45	22892	2-63, 3-21, 3-45, 3-47
12312	2-43, 2-55	223058	2-21	23498	2-52
12333	2-27	223061	2-17	23524-1	2-51
12459	2-14, 3-25, 3-27, 3-29, 3-31	223065	2-17, 2-31, 3-23	23683	2-57
13513	2-33	223070	2-17	23709	2-55, 3-9
14601	2-33	223073	2-17	24537	4-6, 4-7
14605	2-31	223075	2-17	24988	2-25
14799	2-17	223078	2-14	24989	2-25
15047	2-49, 3-5, 3-17	223090	2-33	25047	2-33
15648	2-49, 3-5, 3-17	223093	2-33	25737	3-7
15675	3-23	223094	2-33	25829	4-11
15678	2-49, 3-17	223150	2-27	25831	4-11
16455	2-61	223151	2-27	25836	4-11
16735	2-9, 2-55	223152	2-25, 2-29	26395-1	2-55, 2-57
16931	2-9, 2-13, 2-17, 2-21, 2-31, 2-41, 2-51, 2-55, 2-59, 3-7, 3-9, 3-11, 3-19, 3-37	223153	2-25, 2-29	26395-2	2-55
16958	2-57	223154	2-25, 2-29	28010	2-45
17288	2-4, 2-39	223157	2-25, 2-29	29499	2-45
17363	3-11, 4-3	223158	2-25, 2-29	29558	2-59
18627	4-3	223159	2-25, 2-29	30013	2-4, 2-13, 2-39
18628	4-3, 4-5	223160	2-25, 2-29	30533	3-53
18630	4-3	223161	2-25, 2-29	32483	2-11, 2-13, 2-19, 2-21, 2-57, 2-63, 3-9, 3-11, 3-19, 3-29, 3-31
18631	4-3	223162	2-27	32485	2-33, 3-9, 3-33
18811	3-11	223163	2-27	32486	2-33, 2-57, 3-33, 3-53
19065	2-55	223164	2-25	32490	2-9, 2-13, 2-14, 2-21, 2-33, 2-39, 2-45, 2-51, 3-7, 3-9, 3-25, 3-27, 3-29, 3-31
19066	2-57, 3-9	223166	2-27	32491	2-9, 2-13, 2-19, 2-21, 2-27, 2-29, 2-31, 2-39, 2-41, 2-43, 2-45, 2-47, 2-51, 2-55, 2-59, 3-7, 3-9, 3-11, 3-15, 3-19, 3-23, 3-37, 3-51, 3-52
19312	2-21	223167	2-27	32492	2-17, 2-43, 2-45, 2-61, 3-5, 3-7, 3-19, 3-23
19314	2-21	223168	2-27, 3-54	32493	2-17, 2-47, 3-15
19315	2-21	223169	2-27	32520	2-59
19324	2-22, 2-55, 3-12	223170	2-27	32646	2-9
20170	2-21, 3-11	223171	2-27	32978	2-55
20536-1	2-41	223181	2-27, 3-54	32980	2-22, 2-33, 3-12
21120	3-23	223186	2-31	32981	2-33, 3-9
21722	2-59	223193	2-27, 3-54	32982	2-21
21765	4-3	223197	2-25, 2-29	32983	3-51, 3-52
222116	2-19	223198	2-31, 3-7, 3-35	32984	2-14, 2-21, 3-11
222158	2-14	223201	2-31	330415	3-56
222159	2-4, 2-9, 2-39	223204	2-31	330416	3-56
222244	3-7	223208	2-27	330417	3-56
222268	3-7	2232208	2-27	330418	3-56
222280	3-41	223239	2-33	330419	3-56
222290	2-88	223264	3-11, 4-3, 4-5	330420	3-56
222409	2-51, 4-6	223320	2-33		
222460	2-47, 3-15	223355	2-63, 3-21		
222470	2-43	223356	2-63, 3-21		
222473	3-43	223361	2-63, 3-21		
222474	3-45, 3-47, 3-49	223362	2-63		
222496	2-9, 2-51, 3-9	223466	3-19		
222497	2-41	223476	3-19		
222534	2-19	223508	2-17		
222556	2-41	223544	2-27		
222623	4-6	223545	2-27, 2-29		
222625	4-6, 4-7	223595	3-52		
222629	4-6, 4-7	223599	2-13		
222635	4-6	223600	2-33		
222637	4-6, 4-8	223601	2-33		
		223610	2-27		
		223631	2-27, 3-54		
		223638	3-39, 3-41		
		223641	3-21, 3-43		
		223677	4-10		

# CROSS REFERENCE - QUER VERZEICHNIS - RENVOI

Part Number Ersatzteil Nummer Numéro de la Pièce	Page Number Seite Nummer Numéro de la Page	Part Number Ersatzteil Nummer Numéro de la Pièce	Page Number Seite Nummer Numéro de la Page	Part Number Ersatzteil Nummer Numéro de la Pièce	Page Number Seite Nummer Numéro de la Page
330421	3-56	369795	2-49, 3-17	383653	2-4, 2-39
330422	3-56	369796	2-49, 3-17	383655	2-45
330423	3-56	370049	2-7	383659	2-4, 2-39
330424	3-56	373367	2-61	383660	2-45
330425	3-56	374189	4-11	383661	2-45
330426	3-56	374201	2-51, 4-7	383667	3-19
330427	3-56	374260	2-21	383668	3-33
330428	3-56	374267	2-45, 4-9	383669	2-37
33807	2-14, 2-21, 2-22	374272	4-9	383670	2-27
33930	3-19	374299	2-25, 2-29	383699	2-27, 4-10
33944	2-21	374693	2-61	383703	2-43
33950	3-33	374694	2-61	383704	2-11
35836	2-43	375176	4-7	383705	2-43
35846	2-45	377328	3-23	383707	2-27, 4-8
360271	2-27	377433	2-19	383709	2-45
360273	2-31	378964	2-45	383711	2-31
360274	2-31	378983	4-3	383712	2-27
360275	2-4, 2-5, 2-31	37909	4-3	383713	2-27, 2-29
360276	2-31	37912	4-3, 4-5	383719	2-21
360369	3-51	37926	4-3	383722	2-21, 2-22, 3-25, 3-27, 3-29, 3-31, 3-35
360370	3-51	37929	4-3, 4-5		
360518	3-35	379891	2-55	383723	2-21, 3-11
360520	3-25, 3-27, 3-29, 3-31, 3-35	383409	2-59	383724	2-21, 3-11
360821	2-4, 2-39	383410	2-59	383731	2-21, 3-11
360973	2-52, 2-57	383424	2-59	383734	2-4
361076	2-19	383430	2-61	383745	2-59
361144	2-19	383445	2-5, 2-59	383751	2-11
361339	2-4, 2-9, 2-13, 2-14, 2-31, 2-35, 2-39, 2-55, 2-57, 2-63, 3-25, 3-27	383461	2-55	383753	2-7, 3-17
36328	2-43	383474	2-57	383763	2-57
363503	2-11	383475	2-57	383765	2-13
363616	2-61	383480	2-17	383766	2-13
36376	2-59	383487	2-7	383767	2-13
363976	3-5	383496	2-88	383768	2-63
367375	2-49, 3-17	383505	2-17	383770	2-13
367403	3-7	383509	2-17	383787	2-55
367404	2-57	383510	2-17	383793	2-55
367679	2-51	383511	2-47	383796	2-59
369319	2-37	383514	2-41	383809	2-88
369345	2-37	383516	2-41	383810	2-88
369362	3-23	383518	2-41	383811	3-56
369371	3-23	383519	2-4, 2-41	383826	2-61, 4-11
369372	3-23	383520	2-41	383829	2-59
369409	2-63	383521	2-39	383831	2-19
369415	3-19	383522	2-4, 2-39	383834	2-39
369435	3-23	383523	2-4, 2-39	383835	2-55
369462	3-23	383525	2-39	383836	3-35
369466	3-23	383526	2-39	383861	2-4, 2-5, 2-45
369470	3-23	383527	2-39	383865	3-9
369473	3-23	383528	2-39	383870	3-9
369474	3-23	383530	2-45	383877	3-9
369478	3-23	383532	2-45	383879	3-7
369481	3-23	383533	2-49, 3-17	383881	3-9
369483	3-19, 3-21	383538	2-37	383885	3-11
369487	3-23	383551	2-19	383893	3-7
369496	3-23	383552	2-47	383894	3-35
369702	2-9	383558	2-63	383896	3-9
369781	2-47, 3-15	383560	2-57	383910	2-9
		383561	2-9	383912	2-61
		383563	2-37	383940	2-57
		383590	2-59	383942	3-29, 3-31
		383598	2-59		

# RENVOI - QUER VERZEICHNIS - CROSS REFERENCE

Part Number Ersatzteil Nummer Numéro de la Pièce	Page Number Seite Nummer Numéro de la Page	Part Number Ersatzteil Nummer Numéro de la Pièce	Page Number Seite Nummer Numéro de la Page	Part Number Ersatzteil Nummer Numéro de la Pièce	Page Number Seite Nummer Numéro de la Page
383944	2-63	384197	2-57	398516	4-5
383948	3-39	384198	2-89	398517	4-5
383951	3-41	384200	2-55	398518	4-5
383955	3-43	384201	2-52	398519	4-5
383969	3-52	384202	2-51	398520	3-11, 4-5
383971	3-51	384206	2-55	398526	2-22
383975	3-27, 3-31	384211	3-9	398528	2-19
383979	3-19	384213	2-9	40678-1	2-9, 2-13, 2-57, 2-63
383981	2-45	384246	3-5	40758	2-39
383983	3-19	384247	3-5	40823	3-9
383986	3-19	384256	4-8	41128	2-14
383990	2-57	384257	4-8, 4-9	41185	2-52
383992	2-7	384258	4-8, 4-9	41187	2-17
383993	2-7	384259	4-8, 4-9	41345	2-49, 3-17, 3-53
383997	3-5	384269	2-55	41430	2-33, 2-41, 2-43, 2-45, 3-5, 3-7, 3-19, 3-23, 3-33
383998	2-89	384270	2-9		
383999	3-21	384281	2-11	41702	2-21
384009	2-57	384282	2-55	41722	2-4, 2-51
384019	3-29, 3-31	384289	2-11	44078	2-19
384020	3-29, 3-31	384306	2-57	44681	3-25, 3-29
384021	3-29, 3-31	384308	2-14	44681-1	3-25, 3-29
384022	2-17	384320	2-88	44681-2	3-25, 3-29
384023	2-5, 2-39	384329	2-19	44906	2-49, 3-17
384027	3-9	384418	3-5	44961	2-52
384031	3-19	384419	3-5	45272	2-14, 3-25, 3-27, 3-29, 3-31
384034	2-39	384423	2-11	45283	3-25, 3-27, 3-29, 3-31
384036	3-53	384474	2-7		
384043	2-41, 3-19	385612	3-23	46390	2-43
384044	4-11	385650	2-25, 2-29	46563	2-31
384045	4-11	385726	2-33, 2-35	46800	2-45
384046	4-11	385727	2-33	47178-17	2-14
384047	4-11	385742	4-10	48755	4-10
384049	2-49, 3-17	386810	2-22, 3-12	48758	4-10
384065	3-35	387700	2-33	49177	3-51
384068	2-7	39005	2-31	49225	2-29
384070	2-57	39019	2-49, 3-5, 3-17	49266	2-9, 2-14, 2-45, 2-55, 3-25, 3-27, 3-29, 3-31, 3-35
384071	2-9	392171	2-19, 3-25, 3-27, 3-29, 3-31, 3-35		
384078	2-13			49609	2-33, 2-41
384091	2-89	39277	2-41, 2-43	49697	2-55, 3-5
384095	2-13	39278	2-41, 3-7	50388	2-13
384102	2-4, 2-5, 2-51	39281	2-39, 2-59	51109	2-31
384103	2-51	39283	3-5, 3-7, 3-23	51225-1	3-5
384105	2-51	39284	2-17, 2-33, 3-19	54345	2-55
384106	2-51	39310	2-61	54395	2-14
384109	2-51	39311	3-5	54396	2-13
384111	2-51	39312	2-33, 3-5	54400	2-47, 3-15
384121	3-37	39313	3-23	54607	2-31
384125	3-29	393170	2-19	54660	3-23
384127	3-27	393421	2-61	55094	3-23
384129	3-25	39349	2-13, 2-17, 2-21, 2-47, 3-11	55248	2-14, 2-45, 2-55, 3-25, 3-27, 3-29, 3-31, 3-35
384145	3-29, 3-31			55586	2-61
384146	3-29, 3-31	39350	3-23	55845	2-51
384150	2-9	39658	2-19, 2-45, 2-47	56106	2-27, 2-29
384151	2-9	398333	2-5	56992	2-14
384156	2-57	398501	2-19	57496	2-17
384160	2-55	398508	2-19	57569	2-9
384165	2-14, 3-25, 3-27	398511	4-5		
384170	3-33	398512	4-5		
384183	3-33	398513	4-5		
384188	3-33	398514	4-5		
384190	2-21	398515	4-5		

# CROSS REFERENCE - QUER VERZEICHNIS - RENVOI

Part Number Ersatzteil Nummer Numéro de la Pièce	Page Number Seite Nummer Numéro de la Page	Part Number Ersatzteil Nummer Numéro de la Pièce	Page Number Seite Nummer Numéro de la Page	Part Number Ersatzteil Nummer Numéro de la Pièce	Page Number Seite Nummer Numéro de la Page
57965	2-61	81729	2-43	86430	3-9
58078	3-23	81733	2-45	86860	3-5
58366	2-29	81735	2-43	86866	2-59
58518	3-27, 3-31	81747	2-39	87242	2-49, 3-17
58519	3-27, 3-31	81748	2-4, 2-39	87299	2-51
58520	3-27, 3-31	81750	3-17	87308	2-11, 2-51
58819	2-9	81759	2-41	87318	2-21
59009	2-31	81775	2-43	87346	3-35
59156	2-45	81785	3-15	87349	3-35
59658	2-27, 2-29	81786	2-49	87435	2-63, 3-21, 3-43
60386	4-3, 4-5	81796	2-45, 2-47	87709	3-25, 3-29
606404	2-22, 3-12	81797	2-39	87725	2-33
61297	4-3, 4-5	81798	2-45	87816	3-5
61298	4-3	81816	2-55	87948	3-35
61300	4-3, 4-5	81818	2-43	87949	3-35
62172	2-61	81819	2-45	89710	2-57
62173	2-61	81828	2-4, 2-52	9003514	4-13
62595-16	2-9, 2-13	81830	2-4, 2-51	9003515	4-13
630375	3-45, 3-47	81835	2-51	9003516	4-13
64153	3-7	81838	2-4, 2-51	9003517	4-13
64173	2-57	81855	2-11	9003518	4-13
64425	3-5	81875	2-51	9003519	4-13
64905	2-61	81884	2-43	9003520	4-13
65441	3-5, 3-9	81890	2-51	9003522	4-13
65584	2-55	81894	2-45	9003523	4-13
66185	3-23	81897	2-41, 2-43, 2-45	9003524	4-13
68872	3-21, 3-43	81917	2-51	9003525	4-13
68873	3-21, 3-43	81919	3-17	9003526	4-13
69234	2-21, 2-27	81922	2-21	9003527	4-13
69461	3-51	81955	2-47, 3-15	9003528	4-13
69571	2-17	81995	2-13	9003529	4-13
70627	2-57	82226	2-37	9003530	4-13
71748	2-61	82733	2-52	9003614	2-35
72763	3-7	82839	2-33	9005082	2-13
73370	3-7	83038	2-4, 2-5, 2-51	9006214	2-61
74455	2-33, 2-35, 2-51	83189	2-4, 2-5, 2-43	9007131	3-37
75272	2-13	83254	3-37	9009358	2-17
75428	2-14	83269	2-5	97031	2-31
75575	2-41	83285	3-7	97399	3-45, 3-47
76062	2-21	83286	3-7	99343	3-45, 3-47
76438	3-5	83287	3-7	994203	3-47
76570	2-14, 2-47, 3-15, 3-19	83288	3-7	994236	3-45
76955	2-13	83289	2-5, 3-7	994245	3-47
77097	2-61	83296	3-7	994261	3-49
78553	2-19	83309	3-7	99449	3-45, 3-47
78954	4-11	83313	3-5	995160	2-14, 3-31
80126	2-49	83315	3-5		
80127	2-49, 3-17	83318	3-5		
80299	3-7	83324	3-5		
80317	3-5	83325	3-5		
80318	3-5	83332	3-5		
80395	2-47, 3-15	83338	3-5		
81580	2-9	83347	3-5		
81581	2-9	83348	3-5		
81705	2-45	83361	3-19		
81710	2-45	83363	3-19		
81711	2-45	83377	3-19		
81715	2-4, 2-39	83380	3-23		
81716	2-39	83381	3-19		
81721	2-11	83384	2-55		
		86393	2-21		

PART DESCRIPTION TO PAGE NUMBER CROSS REFERENCE LIST

**A**

Angle, 2-47, 3-15  
 Angle, Cover, Harness, 2-57  
 Angle, Mtg, Light, 2-14, 3-25, 3-27  
 Angle, Mtg, Shaker, Filter, 2-55  
 Arm Wldt, Brush, 2-45  
 Arm, Hopper Lift, 2-57  
 Arm, Lift, Mop, V, 3-5  
 Arm, Safety, Hopper, 2-57  
 Arm, W/Label, [6200], 2-57  
 Armature, 4-3, 4-5  
 Axle, 2-37

**B**

Bag, Vac Wand (10 Bags), 2-5  
 Bag, Vacuum, Paper [1pick=1pkg], 3-9  
 Balljoint, 2-33  
 Bar, 3-19, 3-23  
 Bar, Safety, Cover, 3-9  
 Battery Kit [Semi Tr 6x6v/180ah/5h], 3-45  
 Battery Kit [Traction Tubular 36v/240ah], 3-49  
 Battery Kit, Dry [Monoblocs 6x6v/180ah], 3-47  
 Battery, 6v, Wet, 3-21, 3-39, 3-41, 3-43  
 Battery, 06vdc 0180ah [5h, Gf06180], 3-47  
 Battery, 36vdc 0240ah [5h, 4pzs240], 3-49  
 Battery, 6v/185ah5h [T105ap], 3-45  
 Bearing, 2-57, 4-3, 4-5, 4-6, 4-8, 4-10  
 Bearing Assy, 2.33d 1.25b Cup / Cone Kit, 2-29  
 Bearing Kit, Ci, Front Drive Wheel, 2-25, 2-29  
 Bearing Kit, Motor, Ele, 4-9  
 Bearing Kit, Motor, Ele,Hd, 4-7  
 Bearing, .50bx 1.00l Fiberglid, 2-61  
 Bearing, Ball, 2-37, 2-43, 2-45, 2-51  
 Bearing, Ball, 0.47b 1.26d 0.39w, 2-4  
 Bearing, Ball, Brush Side, 4-13  
 Bearing, Block, Nylon, 2-59  
 Bearing, Cam, 3-19  
 Bearing, Cone, 2-27, 3-54  
 Bearing, Cone, 1.25b 0.63w, 2-25  
 Bearing, Cup, 2-27  
 Bearing, Cup, 2.33d 0.47w, 2-25  
 Bearing, Fiberglide, 3-5  
 Bearing, Flange, 2-17, 2-31, 2-49, 3-5, 3-7, 3-17, 3-23  
 Bearing, Motor, Vacfan, 4-5  
 Bearing, Needle, 2-25, 2-29  
 Bearing, Snap-In, .31b, .41od, .19w, 2-39  
 Bearing, Thrust, 3-5  
 Belt, V, [3l] 33.9l, 2-4, 2-5  
 Belt, V, [3l] 50.0l, 2-4, 2-5  
 Belt, V, [3l] 33.90l, 2-45  
 Belt, V, 3l 50.0l, 2-51  
 Block, Stop, 3-23  
 Bolt, Carriage, .38-16 X 2.00, 2-45  
 Bolt, Shld .31d X 0.62, .25-20, 3-9  
 Boot, 2-27, 2-63, 3-21, 3-43  
 Boot, Terminal, 3-39, 3-41  
 Box Wldt, Wand, Vacuum, 3-9  
 Box, Accelerator, 2-33  
 Box, Ele, Connection, 4-13

Brace, Battery, 2-63  
 Brace, Battery, Case, 3-19  
 Brace, Battery, Rear, 2-63  
 Brace, Battery, Side, 2-63  
 Bracket, 3-17, 3-19, 3-23, 4-3, 4-5  
 Bracket Wldt, 2-41  
 Bracket Wldt, Mtg, Switch, 3-7  
 Bracket Wldt, Mtg, Wand, Vacuum, 3-11  
 Bracket, Arm, Brush, 2-43  
 Bracket, Brace, Battery, 3-19  
 Bracket, Keeper, 3-5  
 Bracket, Latch, 2-55  
 Bracket, Mtg, 4-3  
 Bracket, Mtg, Brake Pedal, 2-35  
 Bracket, Mtg, Shroud, 2-14  
 Bracket, Screen, Horiz, 3-9  
 Bracket, Side Brush, 2-49  
 Bracket, Skirt, Front, 2-41  
 Bracket, Sppt, Recirculation, 2-39  
 Bracket, Sppt, Seat, Lh, 2-13  
 Bracket, Stop, Battery, 3-19  
 Bracket, Wand, 3-7  
 Bracket, Motor, Fan, 2-51  
 Brake Kit, Gearbox, W/Connector, 4-13  
 Brush, 4-9  
 Brush & Spring Assy, 2-49  
 Brush Holder, 3-17  
 Brush Holder Cap, 4-7  
 Brush Kit, 4-7  
 Brush Kit, Carbon, 4-13  
 Brush Kit, Motor [1pick=1kit], 3-11  
 Brush Mechanism, 4-5  
 Brush Plate, 4-10  
 Brush, 682 Carbon, 4-8  
 Brush, Disk, Sweep, 20.5d, Poly-P, 2-7  
 Brush, Disk, Sweep, 20.5d, Pp, 3-17  
 Brush, Disk, Sweep, 20.5d, Pp, 2 Row, 2-7  
 Brush, Disk, Sweep, 20.5d, Pp, 3 Row, 2-7  
 Brush, Swp, 28L, 8 Sr, Pp, Spl, 2-7  
 Brush, Swp, 28L, 8 Sr, Umx, 2-7  
 Brush, Swp, 28L, Wedge, Pp, 2-7  
 Brush, Swp, 28L, Window, Pyp, Spl, 2-7  
 Brushholder, 2-49  
 Bumper, 3-19, 3-23  
 Bumper Wldt, V-Mop, 3-5  
 Bumper, Rear, 2-55  
 Bushing,, 2-27  
 Bushing, Sleeve, 2-31  
 Button, Plug, 2-9, 2-14, 2-21, 2-22  
 Button, Plug, 0.38h .03-.12 [Black Nyl], 2-14  
 Button, Plug, 0.50h .03-.12 [Black Nyl], 2-14  
 Button, Plug, 0.75h .03-.12 [Black Nyl], 2-14

**C**

Cable, 3-17  
 Cable Assy, Battery, 25mm2, 2clamp, 175a, 3-45, 3-47  
 Cable, .13d, 20.0l, .50eye /.50eye, 2-49

Cable, 06ga 46.0l Blk .34ring /.34ring, 2-29  
 Cable, 06ga 52.0l Blk .34ring /.34ring, 2-29  
 Cable, Battery, 16mm2 0290l Blk, 2clamp, 3-45, 3-47  
 Cable, Battery, 16mm2 0520l Blk, 2clamp, 3-45, 3-47  
 Cable, Brake, 2-31  
 Cable, Brush, Side, 3-15  
 Cable, Brush, Side, Rh, 2-47  
 Cable, Charger Eu, Bc5 Bc7, 3-45, 3-47, 3-49  
 Cable, Charger Uk, Bc5 Bc7, 3-45, 3-47, 3-49  
 Cable, Door, .12d, 13.50l, 2-59  
 Cam, Brake, 2-31  
 Cam, Squeegee, 3-7  
 Cap, Battery, 3-21, 3-43  
 Cap, Brush, 2-49, 3-17  
 Cap, Brush Holder, 4-6  
 Cap, Reservoir, Pump, Hyd, 4-11  
 Cap, Roller Shaft, 3-23  
 Cap, Wheel, 2-27  
 Caster, 3-23  
 Caster Assy, 2-25, 2-29  
 Catch, Draw Pull, 2-55, 3-9  
 Chain, Link, 2-39  
 Chain, Roller, [#35, .375] Pitch, 2-17  
 Channel, 2-49, 3-17, 3-19  
 Channel Wldt, 2-17  
 Channel Wldt, Bumper, 3-19  
 Channel, Foot Rest, 2-17  
 Channel, Lift, Lh, 3-5  
 Channel, Lift, Rh, 3-5  
 Channel, Mtg, Light, Ohg, 3-29, 3-31  
 Channel, Screen, Horiz, 3-9  
 Charger, 36vdc 025a Gel Sb175g 230vac, 3-47  
 Charger, 36vdc 025a Wet Sb175g 230vac, 3-45  
 Charger, 36vdc 030a Wet Sb175g 230vac, 3-49  
 Circuitboard, Pedal, 2-33, 2-35  
 Circuitbreaker, 15amp, 2-21, 2-22, 3-25, 3-27, 3-29, 3-31, 3-35  
 Circuitbreaker, 20amp, 2-21, 3-11  
 Circuitbreaker, 25amp, 2-21, 3-11  
 Clamp, 2-9, 4-3  
 Clamp, Cable, 2-9, 2-13, 2-21, 2-27, 2-55, 2-57, 2-63  
 Clamp, Cable, Stl, 1.25d X 1.00w, 1hole, 2-29  
 Clamp, Wormdrive, 2-52, 3-9  
 Clip, 2-49, 3-17  
 Connector, 4-3, 4-6, 4-11  
 Connector, 2 Conductor, 4-7  
 Connector, 2pin Fem, 4-5  
 Connector, Anderson, 175a, Gray, 3-45, 3-47  
 Connector, Gray, 2-63, 3-21  
 Connector, Wire Lock, 4-11  
 Contact, Switch, 2-19  
 Contactor, 2-21  
 Contactor, No, 36vdc, 2-21, 2-22, 3-11, 3-12

## CROSS REFERENCE - QUER VERZEICHNIS - RENVOI

Controller, Motor, Brush, 200A, 2-21  
Controller, Motor, Brush, 90A, 2-21  
Coupling, 3-7, 4-11  
Coupling, Vac Wand, 3-7  
Cover Wldt, Wand, Vacuum, 3-9  
Cover, Cooling Fan, 3-11  
Cover, Ele, Connection, 4-13  
Cover, Filter, 2-55  
Cover, Hub, 4-13  
Cover, Motor, 4-13  
Cuff, Hose, 3-7  
Cup Holder, 2-13  
Cylinder Kit, Hyd, Replmt [6200], 2-61  
Cylinder, Hyd, 2.0b 15.8s 2500, 2-61  
Cylinder, Hyd, 2.0b 21.1l 15.75strk 2500, 2-61

### D

Diode Assy, W/ Ring Terminals, 2-22, 3-12  
Diode, Electric Plug, 2-88  
Disc, Brake, 4-13  
Disclb, 4-3  
Door Assy, Brush, Lh, 2-11  
Door Wldt, Brush, 2-43  
Door Wldt, Dump, 2-59  
Duct, Inlet, Fan, 2-52  
Duct, Vinyl, 11.0l, 3-29, 3-31  
Duct, Vinyl, 12.0l, 3-29, 3-31  
Duct, Vinyl, 31.0l, 3-29, 3-31

### F

Fan, 4-3, 4-5, 4-13  
Fan Assy, Vac, 3-11, 4-3  
Fan Assy, Vac (Replaced by 1057634), 3-11  
Fan Assy, Vacuum, 4-5  
Fan Shell, 4-5  
Filter Pkg, Dust, Panel 75plts, 2-4, 2-5  
Filter Pkg, Panel, 75 Pleats, 2-55  
Fitting, Grease, 2-25, 2-29  
Fitting, Hyd, Elbow, 2-61  
Fitting, Hyd, Str, 2-61  
Floor Tread, Anti-Slip, 2-9  
Frame Wldt, Main, [6200], 2-9  
Frame, Battery, Cart, 3-23  
Frame, Mop, V, 3-5  
Frame, Mtg, Rollers, 3-23  
Fuse, 2-21

### G

Gasket, 2-19, 2-52  
Gasket, Cover, 3-9  
Gauge, Hourmeter, 12-80vdc, Analog, Rt. 1, 2-19  
Gearbox, 2-27  
Grip, Handle, Round, 3-23  
Grommet, 3-23  
Grommet, 1.50id F/ 1.75h .375matl, 2-55  
Grommet, Rbr, 0.38id, F/0.5h, .12 Matl, 2-35  
Grommet, Rubber, 2-14, 2-55, 2-57, 2-63, 3-11, 3-25, 3-27, 3-29, 3-31

Guard Wldt, Ohg, Top, 3-33  
Guard, Brush, Side, 2-49, 3-17  
Guard, Fan, Sheave, 2-51  
Guard, Lamp, 2-14, 3-25, 3-27, 3-29, 3-31  
Guide, 2-57

### H

Handle Wldt, 2-45  
Handle Wldt, Batt Cart, 3-23  
Handle, Lift, Side Brush, 2-47  
Harness, 2-27, 4-8  
Harness, Brake, Ele [T15], 2-29  
Harness, Hopper, Ele, [6200], 2-88  
Harness, Light, Revl, Ohg, [6200], 3-29, 3-31  
Harness, Main, Ele, [6200], 2-88  
Harness, Motor [T15], 2-29  
Harness, Solenoid, Shaker, 2-55  
Harness, Solenoid, Shaker, [6200], 2-55  
Harness, Taillight, [6200], 3-35  
Harness, Wire, 2-63, 3-21  
Headlight, 36vdc, 3-35  
Hinge, 2-11, 2-13, 3-9  
Hinge Wldt, Cover, 2-55  
Hinge, Door, Dump, 2-59  
Hinge, Ele, 2-21  
Hole Plug, 2-19  
Hopper Wldt, [6200], 2-55  
Horn, 36vdc, 2-9  
Hose Assy, Cuff, Vacuum, 3-23  
Hose, Flex, 2-5  
Hose, Hyd, 2-61  
Hose, Vacuum, 3-7  
Housing, 2-51, 4-3, 4-5  
Housing Assy, Steering, [6200], 2-17  
Housing Assy, Wheel, Rear, 2-37  
Housing Wldt, V-Mop, 3-5  
Housing, Battery Rollout, 3-19, 3-21  
Housing, Brg, Vacfan, 2-4  
Housing, Drive Wheel, 2-27  
Housing, Fan, 2-51  
Housing, Impeller, Vacfan, 4-5  
Housing, Outlet, Vacfan, 4-5  
Hub, 4-13

### I

Impellar, Vacfan, 4-5  
Impeller, 2-51  
Instr, Use And Care, [6200], 2-89  
Insulation, Acoustic, Back, Fan, 2-51  
Insulation, Acoustic, Side, Fan, 2-51  
Insulation, Acstc, Front, 2-61  
Insulation, Acstc, Side, 2-61  
Insulator, Panel, 2-21  
Isolator, 2-27, 3-54  
Isolator, Vib, Bshg, 1.4 0.71 .4b 0.68h, 2-61  
Isolator, Vib, Ring, 1.4d 0.7l 0.8b, 2-61

### K

Key, Ignition, 2-19  
Key, Sq, 0.19 X 0.19, 1.00l, 4-7, 4-9

Key, Square, 2-17, 2-45, 2-51, 4-6, 4-8  
Key, Woodruff, 2-17  
Kit, Actuator, 2-59  
Kit, Aftermarket, U-Joint, 2-17  
Kit, Alarm, Backup, 36vdc, Audio, [6200], 3-37  
Kit, Battery, 36vdc 220ah Dry, 3-39  
Kit, Battery, 36vdc 235ah Wet, 3-41  
Kit, Battery, 36vdc 360ah Wet, 3-43  
Kit, Battery, Rollout, [6200], 3-19  
Kit, Battery, W/ Case, Rollout, [6200], 3-21  
Kit, Bearing, 4-6  
Kit, Brush, 4-6  
Kit, Brush, Motor, 3-17  
Kit, Brush, Motor, Fan, 4-3  
Kit, Brush, Propelling Motor, 4-10  
Kit, Cart, Battery [7200 Ro], 3-23  
Kit, Harness, Main, Ele, [6200], 2-88  
Kit, Headlight, Taillight, 36vdc, 3-35  
Kit, Horn, [6100], 3-37  
Kit, Light, Flsh, 36vdc, [6200], 3-27  
Kit, Light, Revl, 36vdc, [6200], 3-25  
Kit, Light, Revl, Ohg, 36vdc, [6200], 3-29  
Kit, Maint, 800hr [6200 E], 2-5  
Kit, Mop, V, [6200], 3-5  
Kit, Ohg, [6200], 3-33  
Kit, Perf, Sweeper, [6200 E], 2-4  
Kit, Rail, Slide, Seat, 3-51  
Kit, Replmnt, Knob Assy, [6100], 2-43  
Kit, Replmt, Bearing, Vacuum Fan, [6100], 2-4, 2-5, 2-51  
Kit, Replmt, Knob Assy, [6100], 2-4, 2-5  
Kit, Replmt, Seat, 2-13  
Kit, Seal, Cyl, 2-61  
Kit, Seat, Suspension, [6200], 3-52  
Kit, Seatbelt, [6200], 3-53  
Kit, Skirt, [6200], 2-5, 2-39  
Knob, 2-43, 2-45, 2-47, 3-19

### L

Label Set, Info / Hzrd [6200], 2-89  
Label Set, Opertnl, Ele, [6200], 2-89  
Label, Headlight, 2-9  
Label, Taillight, 2-55  
Lamp, 3-25, 3-27, 3-29, 3-31, 3-35  
Lamp Assembly, Taillight, 12v, 3-35  
Lamp, Flsh, Amb, 36vdc Rework, 3-27, 3-31  
Lamp, Revl, Amb, 36vdc, Rework, 3-25, 3-29  
Lampholder, 3-35  
Latch, 2-11  
Latch, Door, 3-5  
Latch, Push, 1.5 X 1.8 [A3-50], 2-11  
Leg, Ohg, Rear, Paint, 3-33  
Lens, Light, Flsh [Fr207] Amb, 3-27, 3-31  
Lens, Light, Flsh [Fr207] Blue, 3-27, 3-31  
Lens, Light, Flsh [Fr207] Red, 3-27, 3-31  
Lens, Light, Revl, Amb, 3-25, 3-29  
Lens, Light, Revl, Blu, 3-25, 3-29  
Lens, Light, Revl, Red, 3-25, 3-29  
Lever, 2-39  
Lever, Accelerator, 2-33  
Lever, Brake, 102mm Long, 2-31  
Light, Flsh W/ Backup Alarm, 2-14, 3-31  
Link, Brush Arm, 2-45

Link, Chain, 2-17  
 Lock, 3-23  
 Lock, Floor, 3-23

## M

Manual, Operator, CE, 6200E [DE], 3-56  
 Manual, Operator, CE, 6200E [DK], 3-56  
 Manual, Operator, CE, 6200E [EN], 3-56  
 Manual, Operator, CE, 6200E [ES], 3-56  
 Manual, Operator, CE, 6200E [FI], 3-56  
 Manual, Operator, CE, 6200E [FR], 3-56  
 Manual, Operator, CE, 6200E [GR], 3-56  
 Manual, Operator, CE, 6200E [IT], 3-56  
 Manual, Operator, CE, 6200E [NL], 3-56  
 Manual, Operator, CE, 6200E [NO], 3-56  
 Manual, Operator, CE, 6200E [PT], 3-56  
 Manual, Operator, CE, 6200E [SE], 3-56  
 Manual, Parts, Ce, 6200E, 3-56  
 Manual, Service, [6200E], 3-56  
 Mat, Floor, 2-17  
 Meter, Battery, Discharge, 2-19  
 Module, 2-21  
 Molding, Trim, 2-13  
 Molding, Trim, [3/16-5/16 1.50], 2-57  
 Molding, Trim, 11-14ga, 6.75, 2-9  
 Molding, Trim, 11-14ga, 8.50, 2-9, 2-13  
 Mop, Dust, 3-5  
 Motor, 4-13  
 Motor, 36vdc, 4-11  
 Motor, Brush Drive, 2-45  
 Motor, Ele, 1.5 Hp, 2-27, 4-10  
 Motor, Ele, 36vdc, 2-51, 4-6  
 Motor, Ele, 36vdc 0.08hp 0068rpm 04.5a, 3-17  
 Motor, Ele, 36vdc 0.75hp 2500rpm, 4-7  
 Motor, Ele, 36vdc 0.75hp 2500rpm . A, 2-51  
 Motor, Ele, 36vdc 0.75hp 2500rpm . A (Replaced by 1053284), 2-51  
 Motor, Ele, 36vdc 0.90hp 1800rpm, 2-45, 4-9  
 Motor, Ele, Rh, 2-49  
 Mount, Cable Tie, 2-14, 2-45, 2-55, 3-25, 3-27, 3-29, 3-31, 3-35

## N

Nozzle, Wand, 3-7  
 Nut, 4-3  
 Nut-Hx Std M10x1.50, 3-23  
 Nut, Hex, Flange, 3-7  
 Nut, Hex, Flange, M06-1.0, 3-29, 3-31  
 Nut, Hex, Flange, M08-1.25, 2-9, 2-13, 2-19, 2-21, 2-31, 3-7  
 Nut, Hex, Flexlock, .31-18, 2-63, 3-21, 3-43  
 Nut, Hex, Flexlock, .31-24, 2-51  
 Nut, Hex, Jam, .25-20, 2-59  
 Nut, Hex, Jam, .31-24, 2-21, 3-11  
 Nut, Hex, Jam, 10-32, 2-22, 3-12  
 Nut, Hex, Lock, 2-33, 3-5, 3-7  
 Nut, Hex, Lock, .25-20, NI, 3-9  
 Nut, Hex, Lock, .31-18, NI, 3-51, 3-52  
 Nut, Hex, Lock, .38-16, NI, 2-45  
 Nut, Hex, Lock, M05-0.8, NI, 2-21, 2-43, 2-55, 2-57, 3-9

Nut, Hex, Lock, M06 X 1.0, NI, 2-61  
 Nut, Hex, Lock, M06 X 1.0, NI, Ss, 2-4  
 Nut, Hex, Lock, M06-1.0, NI, 2-13, 2-19, 2-21, 2-33, 2-47, 2-63, 3-9, 3-11, 3-19, 3-23  
 Nut, Hex, Lock, M06-1.0, NI, Ss, 2-11, 2-39, 2-41, 2-49, 3-11, 3-17, 3-19  
 Nut, Hex, Lock, M08 X 1.25, NI, Ss, 2-4  
 Nut, Hex, Lock, M08-1.25, NI, 2-13, 2-17, 2-31, 2-39, 2-41, 2-47, 2-59, 3-9, 3-15, 3-23, 3-37  
 Nut, Hex, Lock, M10-1.5, NI, 2-41, 2-43, 2-45, 3-19, 3-23, 3-33  
 Nut, Hex, Lock, M12-1.75, NI, 2-17, 2-49, 3-17, 3-33, 3-53  
 Nut, Hex, Lock, M12-1.75, NI, Ss, 2-43  
 Nut, Hex, M12 X 1.75 Special, 2-37  
 Nut, Hex, Std, 3-5  
 Nut, Hex, Std, .25-20, 2-21  
 Nut, Hex, Std, .25-28, 2-33  
 Nut, Hex, Std, .50-13, Lh, 2-45  
 Nut, Hex, Std, #10-32, G2, 3-35  
 Nut, Hex, Std, M03-0.5, 2-19, 2-45, 2-47  
 Nut, Hex, Std, M10-1.5, 2-33  
 Nut, Hex, Std, M12-1.75, 3-23  
 Nut, Hex, Std, M20-2.5, 2-57  
 Nut, Hexslot 1.25-12, 2-25, 2-29  
 Nut, Impeller, Vacfan, 4-5  
 Nut, Low Crown, .31-18, 2-14  
 Nut, Wheel, .44-20 X 60 Angle, 2-37

## O

Oil, Hyd [El, Iso 32, 01gal], 2-5  
 Oil, Hyd [El, Iso 32, 05gal], 2-5

## P

Pad, 2-9, 2-31, 2-33, 2-35  
 Panel, Electric, W/Label, [6200], 2-21  
 Panel, Instmt, Ele, 2-19  
 Panel, Instrument, 2-19  
 Panel, Sppt, Seat, 2-13  
 Pedal, 2-31  
 Pedal Assy, Brake, 2-35  
 Pedal, Accelerator, 2-33, 2-35  
 Pedal, Brake, 2-31  
 Pedal, Front, Skirt, 2-41  
 Pin, 2-9, 2-49, 3-17  
 Pin, Clevis, 2-31, 2-33, 2-45, 2-49, 2-57, 2-59, 3-5, 3-17, 3-23  
 Pin, Cotter, 2-25, 2-29, 2-31, 2-33, 2-57, 2-59, 2-61  
 Pin, Cotter, .12 X 2.38, 2-49, 3-5, 3-17  
 Pin, Dowel, 2-27  
 Pin, Dowel, .375x2.000, 2-27  
 Pin, Dowel, 0.5002d X 1.50l, 2-29  
 Pin, Hair Cotter, 2-31, 2-49, 2-59, 3-17, 3-23  
 Pin, Clevis, 0.50 Dia. X 2.25 Lg, 2-59  
 Pin, Clevis, 0.50 Dia. X 2.50 Lg, 2-61  
 Pin, Haircotter .43d .079wire, 3-23  
 Pivot, 2-45, 2-59  
 Plate Wldt, Inlet, Fan, 2-51  
 Plate, Arm Adj, 2-43  
 Plate, Arm, Idler, 2-43  
 Plate, Baffle, Filter, 2-55

Plate, Brush Door, 2-11  
 Plate, Directional Control, 2-33  
 Plate, Door, Brush, 2-45  
 Plate, Door, Brush, Lh, 2-11  
 Plate, Hopper. Lip, 2-59  
 Plate, Latch, 3-5  
 Plate, Link, 2-41  
 Plate, Mtg, 2-27  
 Plate, Mtg, Hyd Pump, 2-61  
 Plate, Mtg, Light, Ohg, 3-29, 3-31  
 Plate, Ohg, Leg, Rear, 3-33  
 Plate, Poly, Slide, 2-9  
 Plate, Side Brush, 2-47, 3-15  
 Plate, Spacer, 3-23  
 Plate, Swivel, 2-25, 2-29  
 Plug, 2-19  
 Plug Wldt, 2-43  
 Plug, Brush Drive, 2-43, 2-45  
 Plugbutton, 2-55  
 Pulley, 2-45, 2-47, 3-15  
 Pump Assy, 4-11  
 Pump Assy, Hyd, 36v, 2-61, 4-11

## R

Rail, 3-51  
 Relay, 36vdc, 005a, Spdt No [Greenwich], 2-22  
 Reservoir Assy, 4-11  
 Resistor, 3-35  
 Retainer, 2-41, 2-43, 2-45  
 Retainer, Flap, 2-39  
 Retainer, Flap, Recirculation, 2-39  
 Retainer, Ring, 2-31  
 Retainer, Skirt, 2-39  
 Retainer, Spring, 2-33  
 Ring, Retaining, 2-45, 4-13  
 Ring, Retaining, Ext, 0.38d, [Selflock], 2-51  
 Ring, Snap, 4-6, 4-8  
 Rod Wldt, Handle, 3-7  
 Rod, Sppt, Seat, 2-13  
 Rod, Thread, 2-33  
 Rod, Threaded, 2-21, 3-19  
 Rod, Vac Wand, 3-7  
 Roller, 3-23

## S

Scr ew, Hex, M12x1.75 20, 2-47  
 Scr Hex M12x1.75 20, 3-15  
 Screw, 4-3  
 Screw Kit, Motor, 4-13  
 Screw-Butn, M08-1.25x 35 Ssa2, 2-39  
 Screw, 6-32, 4-8, 4-9  
 Screw, Btn, M08 X 1.25 X 35, Ss, 2-4  
 Screw, Butn, M12-1.75x 30, NI, 2-25, 2-29  
 Screw, Flat, M08-1.25x 16, 10.9, 2-39  
 Screw, Flat, M08-1.25x 25, Ss, 2-45  
 Screw, Flat, M10-1.5 X 35, 10.9, 2-41  
 Screw, Fit, M08 X 1.25 X 16, 10.9, 2-4  
 Screw, Hex, 2-25, 2-27, 2-31, 3-7, 3-35  
 Screw, Hex 6x 1.0 16 Pltd, 2-14, 3-25, 3-27  
 Screw, Hex 6x 1.0 16 Pltd, 2-9, 2-13, 2-31, 2-39, 2-55, 2-57, 2-63

## CROSS REFERENCE - QUER VERZEICHNIS - RENVOI

- Screw, Hex M08-1.25 X 25, 2-41, 2-43  
Screw, Hex, .25-20 X 0.38, G5, 2-21  
Screw, Hex, .25-20 X 0.50, G5, 2-21  
Screw, Hex, .25-20 X 1.25, G5, 2-33  
Screw, Hex, .31-18 X 0.50, Fmg, 2-57  
Screw, Hex, .31-18 X 0.62, G5, 2-14  
Screw, Hex, .31-18 X 0.75, 2-13  
Screw, Hex, .31-18 X 1.00, 2-13  
Screw, Hex, Fmg, M05-0.8 X 16, 2-51  
Screw, Hex, Fmg, M06-1.0 X 10, 2-14  
Screw, Hex, Fmg, M06-1.0 X 12, 2-33, 2-35  
Screw, Hex, Fmg, M06-1.0 X 16, 2-35  
Screw, Hex, Fmg, M06-1.0 X 20, 2-14, 3-25, 3-27, 3-29, 3-31  
Screw, Hex, Fmg, M06-1.0 X 25, 2-9, 2-39  
Screw, Hex, Fmg, M06-1.0 X 12, 2-51  
Screw, Hex, M05-0.8 X 16, 8.8, 2-57  
Screw, Hex, M05-0.8 X 12, 2-43, 2-55  
Screw, Hex, M05-0.8 X 20, 3-9  
Screw, Hex, M06 X 1.0 X 16, Fmg, 2-4  
Screw, Hex, M06 X 1.0 X 25, Fmg, 2-4  
Screw, Hex, M06 X 1.0 X 35, 8.8, 2-61  
Screw, Hex, M06-1.0 X 12, 2-11, 2-51  
Screw, Hex, M06-1.0 X 12, Ss, 2-51  
Screw, Hex, M06-1.0 X 16, 2-13, 2-51, 2-63, 3-9, 3-11, 3-19, 3-29, 3-31  
Screw, Hex, M06-1.0 X 16, Ss, 2-49, 3-17  
Screw, Hex, M06-1.0 X 20, 2-13, 2-45, 2-51, 2-57, 3-7  
Screw, Hex, M06-1.0 X 25, 2-13, 2-33, 2-47  
Screw, Hex, M06-1.0 X 35, 2-63  
Screw, Hex, M06-1.0 X 40, 2-9, 2-51, 3-9, 3-23  
Screw, Hex, M06-1.0 X 40, Ss, 3-19  
Screw, Hex, M06-1.0 X 100, Ss, 3-11  
Screw, Hex, M06-1.0 X 110, Ss, 3-11  
Screw, Hex, M08 X 1.25 X 45, 8.8, 2-47  
Screw, Hex, M08-1.25 X 12, 2-13  
Screw, Hex, M08-1.25 X 16, 2-9, 2-55  
Screw, Hex, M08-1.25 X 16, Ss, 3-23  
Screw, Hex, M08-1.25 X 20, 2-9, 2-13, 2-17, 2-21, 2-31, 2-41, 2-51, 2-55, 2-59, 3-7, 3-9, 3-11, 3-19, 3-37  
Screw, Hex, M08-1.25 X 25, Ss, 2-27, 3-23  
Screw, Hex, M08-1.25 X 30, 2-14, 2-47, 3-15, 3-19  
Screw, Hex, M08-1.25 X 35, 2-31, 2-45  
Screw, Hex, M08-1.25 X 35, Ss, 2-27  
Screw, Hex, M08-1.25 X 45, 3-15  
Screw, Hex, M08-1.25 X 50, 2-41, 3-7  
Screw, Hex, M08-1.25 X 60, 2-47, 2-59  
Screw, Hex, M08-1.25 X 60, Fl, 3-5  
Screw, Hex, M08-1.25 X 90, 2-39, 2-59  
Screw, Hex, M10-1.5 X 20, 3-9, 3-19  
Screw, Hex, M10-1.5 X 25, 3-5, 3-7, 3-23  
Screw, Hex, M10-1.5 X 30, 2-17, 3-23, 3-33  
Screw, Hex, M10-1.5 X 30, 8.8, 2-45  
Screw, Hex, M10-1.5 X 35, 2-17, 2-33, 3-19  
Screw, Hex, M10-1.5 X 45, 3-7  
Screw, Hex, M10-1.5 X 60, 2-33, 2-43, 3-33  
Screw, Hex, M10-1.5 X 90, Fl, 3-5  
Screw, Hex, M12-1.75 X 120, 2-43  
Screw, Hex, M12-1.75 X 25, 2-49, 3-17, 3-53  
Screw, Hex, M12-1.75 X 50, Fl, 3-23  
Screw, Hex, M12-1.75 X 60, 2-49, 3-17  
Screw, Hex, M12-1.75 X 80, Ss, 3-33  
Screw, Hex, M20-2.5 X 80, 2-57  
Screw, Hex, M8 X 1.25 X 35, NI, Ss, 2-29  
Screw, Pan, 2-33  
Screw, Pan, .31-18 X 1.00, G2, 3-51  
Screw, Pan, .31-18 X 1.50, G2, 3-51  
Screw, Pan, #12- X 0.50,, 2-52, 2-57  
Screw, Pan, M 6 X 1.0 X 12, Ss, 2-11  
Screw, Pan, M03-0.5 X 12, 2-19  
Screw, Pan, M03-0.5 X 25, 2-45, 2-47  
Screw, Pan, M04-0.7 X 10, 3-5  
Screw, Pan, M04-0.7 X 10, Ss, 2-55  
Screw, Pan, M05-0.8 X 16, 2-21  
Screw, Pan, M06-1.0 X 12, Ss, 2-11  
Screw, Pan, M06-1.0 X 16, 2-21  
Screw, Pan, M06-1.0 X 20, 2-19, 2-21  
Screw, Pan, M06-1.0 X 35, 2-21  
Screw, Pan, M08-1.25x 20, 2-17, 2-19  
Screw, Set, .25-20 X 0.31, NI, 2-17  
Screw, Set, M06-1.0 X 16, 45h, 2-51  
Screw, Set, M06-1.0 X 8, NI, 2-45, 2-52  
Screw, Set, M8 X 1.25 X 8, Ss, NI[Cuppt], 2-17  
Screw, Soc, 2-33  
Screw, Soc, M08-1.25 X 16, Al, 2-41  
Screw, Soc, M10 X 1.5 X 40, 12.9, 2-61  
Screw, Sprocket, 2-27  
Seal, 2-25, 2-27, 2-29, 3-54  
Seal, Afmkt, Bulb, Str, 0.76, 0.93w 01ft, 2-4, 2-5, 2-9  
Seal, Afmkt, Bulb, Str, 0.76, 0.93w 03ft, 2-4, 2-5, 2-9  
Seal, Afmkt, Bulb, Str, 0.76, 0.93w 08ft, 2-4, 2-5, 2-59  
Seal, Fan, 3-11, 4-3  
Seal, Foam Rbr, .25 X .50 X 31.20l, 3-19  
Seal, Foam Rbr, .25 X .50 X 31.20l, 2-41  
Seal, Foam, Seat, 2-13  
Seal, Hopper, Lip, 2-59  
Seal, Hppr, Lip, 2-5  
Seal, Inlet, Fan, 2-51  
Seal, Inlet, Wand, Vacuum, 3-9  
Seal, Metripk Plug, 4-11  
Seal, Panel, 2-17  
Seal, Rbr, Clsd, 0.25th, 5.8d 03.3h, 4-5  
Seal, Ring, 4-13  
Seat, 2-13  
Seat Assy, Ele, W/Label, Ce [6200], 2-13  
Seat, Suspension, 3-52  
Seatbelt, 3-53  
Sensor, Pedal Position, 2-33, 2-35  
Shaft, 2-17  
Shaft Wldt, Actuator, Door, 2-59  
Shaft, Brush Drive, 2-45  
Shaft, Drive, Vacfan, 2-4  
Shaft, Fan, 2-51, 2-52  
Shaft, Steering, 2-17  
Sheave, 2-45, 2-51  
Shell, 4-3  
Shoe Assy, Brake, 180 X 30mm, 2-4, 2-5  
Shoe, Brake, 2-31  
Shroud, Front, 2-9  
Shroud, Lh, 6200, 2-9  
Shroud, Rh, [6200], 2-9  
Skirt, 2-39, 2-41  
Skirt, Front, 2-4  
Skirt, Recirculation, 2-4, 2-39  
Skirt, Recirculation, Front, 2-4  
Skirt, Recirculation, Rear, 2-4  
Skirt, Side, 2-4  
Skirt, Side, Lh, 2-4  
Skirt, Side, Rh, 2-4  
Sleeve, 2-9, 2-41, 2-47, 2-51, 2-61, 3-7, 3-9, 3-15  
Sleeve Assy, Bearing, 2-27  
Sleeve, .318b .437d 1.15l, 2-9  
Sleeve, Nyl, #17 30.0l, 2-29  
Sleeve, Nylon, 2-27  
Solenoid, Filter Shaker, 2-55  
Spacer, 2-33, 2-43, 3-5, 3-9, 3-43, 4-3, 4-5  
Spacer, 3.00D 1.25ld .12L Nyl, 2-57  
Spacer, Alm, 4-13  
Spacer, Battery, 3-45, 3-47, 3-49  
Spacer, Battery 2.25x4.75x26.0, 3-39, 3-41  
Spacer, Battery, 1.25 X 3.3 X 13.7, 3-45, 3-47  
Spacer, Pivot, Arm, Lift, 2-57  
Spacer, Rnd, .38b .88d .38l, 3-51  
Spacer, Round, Brush, Main, 2-45  
Spacer, Spring, 3-5  
Spring, 2-31, 2-49, 2-55, 3-17, 4-3  
Spring, Brg, Motor, Vacfan, 4-5  
Spring, Brush, 4-10  
Spring, Extension, 2-49, 3-5, 3-17  
Spring, Retaining, Brush, 4-8, 4-9  
Spring, Tension, 2-41, 2-45, 3-7  
Spring, Torsion, 2-31, 3-5  
Sprocket, 35, 92tooth, 3.625b, 2-29  
Sprocket, Steering, 2-17  
Sprocket, Steering, Drive, 2-25  
Strap, Band, Head, 4-10  
Strap, Nyl, 2-31  
Strip, Control Spring, 2-33  
Strip, Link, Brush Lift, 2-45  
Strip, Retainer, 2-39  
Support Wldt, Recirculation, 2-39  
Switch, 2-19, 2-45, 2-47  
Switch Assy, Roller, Nc, 3-7  
Switch Assy, Roller, No, 2-57  
Switch, Rocker, 2-19, 3-25, 3-27, 3-29, 3-31, 3-35  
Switch, Seat, 2-14  
Switch, Snap, 1.0a Spdt, Rlr, 2-35  
Switch, Start, 2-19  
Switch, Thermostat, 2-51

## T

- Terminal, [Metripk630], Fem 10, 4-6  
Terminal, [Metripk630], Fem 14, 4-3  
Terminal, Fem 14awg, 4-5  
Terminal, Female, 4-7  
Terminal, Metripk Female 10ga, 4-11  
Tie, Cable, Nyl, 07.3L .19W 1.8 Max D, 2-55



Tie, Cable,[ 7.50]L,[1.75d]Max, 2-9, 2-14,  
2-45, 2-55, 3-25, 3-27, 3-29, 3-31,  
3-35  
Tie, Cable,[14.50]L, [4.00d]Max, 2-52  
Tire, 3-55  
Tire Assy 12x3.5x7w/Rim Solid, 2-37  
Tire, Solid, 300Mm X 100Mm Red, 4-13  
Tower Assy, Ele, W/Label, Ce [6200], 2-13  
Tray, Battery, 2-63  
Tube, 2-39  
Tube, 00.38d 00.26b 00.6l Stl Plt, 2-61  
Tube, Steel, 3-11  
Tube, Stl, 2.50, .791b, .43l, 2-57  
Tube, Vac Wand, 3-7

## V

Vacuum Fan, 4-3  
Video, Operatar, [6200] PAL Format, 3-56  
Vr, Brush Kit, Motor, Ele, 2-51

## W

Washer, 2-25, 2-27, 2-29, 2-37, 2-41,  
2-45, 3-5, 3-7, 3-51, 3-54, 4-3  
Washer, .516b .90d .07cr., 2-51  
Washer, .875b, 2.50d, .12w, 2-57  
Washer, 0.52b 0.90d .07, Stl, Pl, 2-4  
Washer, 0791id X 2.500od X .125w, 2-57  
Washer, Belleville, .25, 2-52  
Washer, Belleville, .38, 2-17  
Washer, Belleville, .50, 2-43  
Washer, Flat, .25 Hard, 2-9, 2-13, 2-14,  
2-21, 2-33, 2-39, 2-45, 2-51, 3-7,  
3-9, 3-25, 3-27, 3-29, 3-31  
Washer, Flat, .25 Sae, 2-11, 2-13, 2-19,  
2-21, 2-57, 2-63, 3-9, 3-11, 3-19,  
3-29, 3-31  
Washer, Flat, .25 Ss, 2-49, 3-17, 3-19,  
3-23  
Washer, Flat, .31 Fender, 2-4, 2-13, 2-39  
Washer, Flat, .31 Hard, 2-9, 2-13, 2-19,  
2-21, 2-27, 2-31, 2-39, 2-41, 2-43,  
2-45, 2-47, 2-51, 2-55, 2-59, 3-7,  
3-9, 3-11, 3-15, 3-19, 3-23, 3-37,  
3-51, 3-52  
Washer, Flat, .31 Sae, 2-13, 2-17, 2-21,  
2-47, 3-11  
Washer, Flat, .31 Ss, 3-23  
Washer, Flat, .38 Hard, 2-17, 2-43, 2-45,  
2-61, 3-5, 3-7, 3-19, 3-23  
Washer, Flat, .38 Sae, 2-33, 3-9, 3-33  
Washer, Flat, .50 Hard, 2-17, 2-47, 3-15  
Washer, Flat, .50 Sae, 2-33, 2-57, 3-33,  
3-53  
Washer, Flat, .75 Sae, 3-23  
Washer, Flat, #08, 2-55  
Washer, Flat, #10, 2-57, 3-9  
Washer, Flat, #10 Sae, 2-55  
Washer, Flat, #10 Ss, 2-33  
Washer, Flat, 0.28b 1.38d .12, Hrs Pl,  
2-61  
Washer, Flat, 0.31, Std, 2-29  
Washer, Flat, 10 Sae, 2-22, 3-12  
Washer, Flat, M16, 17 X30x3ss, 2-49,  
3-17  
Washer, Flat, M20, 21 X37x3, 2-31

Washer, Lock, Int, .25, 2-21  
Washer, Lock, Int, .31, 2-14, 2-21, 3-11  
Washer, Lock, Int, #04, 2-19, 2-45, 2-47  
Washer, Lock, Int, #08, 2-55  
Washer, Lock, Int, #10, 2-33  
Washer, Lock, Int, 10, 2-22, 3-12  
Washer, Neo, Vacfan, 4-5  
Washer, Neoprene, 3-7  
Washer, Nylon, 2-57  
Washer, Thrust, 2-25, 2-29, 3-7  
Washer, Wavy, 4-6  
Wheel Assy, Drive, 4-13  
Wheel Assy, Drive (See Breakdowns),  
2-29  
Wheel Assy, Front, 2-27, 3-54  
Wheel Assy, Front, [6200], 2-27  
Wheel, Rbr, 3" X 1" W/Bushing, 2-9  
Wheel, 4.000 Dia, 2-9  
Wheel, Front, 3-54  
Wheel, Steering, 2-17  
Wire, 2-21, 2-63, 3-21  
Wire Assy, Cable, 2-27

**REFERENZLISTE TEILBESCHREIBUNG-SEITE****A**

Abdeckhaube, Links, 6200, 2-9  
 Abdeckhaube, Rechts, [6200], 2-9  
 Abdeckhaube, Vorderseite, 2-9  
 Abstandstück, 2-57, 3-5, 3-39, 3-41, 3-51  
 Achse, 2-37  
 Antriebsstopfen, 2-43, 2-45  
 Anweisung, Anwendung Und Pflege, [6200], 2-89  
 Anzeige, Betriebsstundenzähler, 2-19  
 Anzeiger, Batterie, 2-19  
 Arm, 2-45, 2-57, 3-5  
 Armatur, Hydraulik, E90, 2-61  
 Armatur, Hydraulik, Gerade, 2-61  
 Aufkleber, 2-9, 2-55  
 Aufkleber Stellen, Betriebs, El, [6200], 2-89  
 Aufkleber Stellen, Informationen / Gefahr [6200], 2-89  
 Aufleuchten Breit/ Rückwärtsfahren, 2-14, 3-31  
 Ausroll Batterie Verpackungs Satz, 3-21

**B**

Band, Keilriemen, [3l] 33.9länge, 2-4, 2-5  
 Band, Keilriemen, [3l] 50.0länge, 2-4, 2-5  
 Band, Keilriemen, [3l] 33.90länge, 2-45  
 Band, Keilriemen, 3länge 50.0länge, 2-51  
 Batterie Wd Frei 6v/180ah, 3-47  
 Batterie Satz Wd Frei 6x6v/180ah, 3-47  
 Batterie Satz (Pzs) Traktion 36v/240ah, 3-49  
 Batterie Satz Gitterpl. 6x6v/180ah/5h, 3-45  
 Batterie-Distanzstück, 3-45, 3-47, 3-49  
 Batterie-Satz, 220AH, 3-39  
 Batterie-Satz, 235AH, 3-41  
 Batterie-Satz, 360AH, 3-43  
 Batterie, 6keilriemen, Naß, 3-21, 3-39, 3-41, 3-43  
 Batterie, 36vdc 0240ah [5h, 4pzs240], 3-49  
 Batterie, 6v/185ah5h [T105ap], 3-45  
 Batteriekabel, 520 L, 3-45, 3-47  
 Becher Halter, 2-13  
 Bedienungsanleitung, 6200E [DE], 3-56  
 Bedienungsanleitung, 6200E [DK], 3-56  
 Bedienungsanleitung, 6200E [EN], 3-56  
 Bedienungsanleitung, 6200E [ES], 3-56  
 Bedienungsanleitung, 6200E [FI], 3-56  
 Bedienungsanleitung, 6200E [FR], 3-56  
 Bedienungsanleitung, 6200E [GR], 3-56  
 Bedienungsanleitung, 6200E [IT], 3-56  
 Bedienungsanleitung, 6200E [NL], 3-56  
 Bedienungsanleitung, 6200E [NO], 3-56  
 Bedienungsanleitung, 6200E [PT], 3-56  
 Bedienungsanleitung, 6200E [SE], 3-56  
 Befestigungsplatte, 2-61  
 Bein, 3-33  
 Betätigungskasten, 2-21  
 Beutel, Saugrohr, 2-5, 3-9

Blech, 2-13, 2-21  
 Blinklicht-Satz, 3-25, 3-27  
 Blinklicht-Satz, Überkopf Schutz, 3-29  
 Block, Anschlag, 3-23  
 Bodenmatte, 2-9  
 Bolzen, 2-45  
 Bolzen, Schraube, 3-9  
 Bremsbacken, 2-31  
 Bremshebel, 2-31  
 Bremspedal, 2-31  
 Buchse, 2-9, 2-31, 2-41, 2-47, 2-51, 2-61, 3-7, 3-9, 3-15  
 Buchse, .318b (Bohrung) .437d./ O 1.15länge, 2-9  
 Bügel, 2-41, 3-17, 3-19, 3-23  
 Bügel, Halterung, Rezirkulation, 2-39  
 Bügel, Halterung, Sicherheitsgurt, Links, 2-13  
 Bügel, Montage, Schirmblech, 2-14  
 Bügel, Stiftsicherung, 3-5  
 Bürste & Feder Aufbau, 2-49  
 Bürste, , 28länge, 2-7  
 Bürste, , 28länge, 8 , 2-7  
 Bürste, Scheibe, 2-7, 3-17  
 Bürstenhalter, 2-49, 3-17

**C**

Cable, Charger Eu, Bc5 Bc7, 3-45, 3-47, 3-49  
 Cable, Charger Uk, Bc5 Bc7, 3-45, 3-47, 3-49

**D**

Deckel, 2-55, 3-9, 3-11  
 Dichtsatz, 2-61  
 Dichtung, 2-17, 2-25, 2-27, 2-29, 2-41, 2-51, 3-9, 3-11, 3-19, 3-54  
 Dichtung, Kehrlichtbehälter, Kante, 2-5  
 Dichtung, Schaum, Sicherheitsgurt, 2-13  
 Dichtung, Schmutzbehälter, 2-59  
 Dichtung, Wulst, Gerade, 0.76loch .93bre, 2-4, 2-5, 2-9, 2-59  
 Dichtungen, 2-19, 2-52  
 Diode, 2-88  
 Diode, Baugruppe, 2-22, 3-12  
 Distanzstück, 2-33, 2-43, 2-45, 3-9, 3-43  
 Distanzstück, 3.00d./ O 1.25innen-Durchmesser .12l, 2-57  
 Draht, 2-21, 2-63, 3-21  
 Durchführung,, 2-27  
 Düse, 3-7

**E**

Elektromagnet, 2-55  
 Elektromotor, 2-49, 2-51  
 Ersatzteilbuch, [6200E], 3-56

**F**

Feder, 2-31, 2-49, 2-55, 3-17  
 Feder, Spannung, 2-41, 2-45, 3-7

Feder, Torsion, 2-31, 3-5  
 Feder, Verlängerung, 2-49, 3-5, 3-17  
 Filtereinsatz, 2-4, 2-5, 2-55  
 Flanschlager, 2-17, 2-49, 3-5, 3-7, 3-17, 3-23  
 FormgußProfil, Zurechtmachen, 2-9, 2-13, 2-57  
 Führung, 2-57

**G**

Gabelstift, 2-59, 2-61  
 Gehäuse, 2-27, 2-51, 3-5, 3-19, 3-21  
 Gehäuse Aufbau, Lenkung, [6200], 2-17  
 Gehäuse der Ausroll-Batterie-Satz, 3-19  
 Gehäuse, Lager, Saugventilator, 2-4  
 Gehäusebaugruppe, 2-37  
 Gepäck, 800 Stunde [6200 E], 2-5  
 Gepäck, Leistung, Fegemaschine, [6200 E], 2-4  
 Gestänge, 2-45  
 Gestell , Haupt-, [6200], 2-9  
 Getriebe, 2-27  
 Griff, 2-47, 3-23

**H**

Halter, 2-41, 2-43, 2-49, 2-51, 2-55, 3-7, 3-9, 3-11, 3-19  
 Haltering, 2-31  
 Haltering, Sicherungsring, 2-51  
 Haltering, 2-39, 2-41, 2-43, 2-45  
 Haltering, Schürze, 2-39  
 Handbuch, Betrieb, [6200e], 3-56  
 Handgriff, 2-45, 3-23  
 Hebel, 2-39  
 Hebel, Gaspedal, 2-33  
 Hülse Satz, 2-27  
 Hupe (Kpl.), 3-37  
 Hupe, 36vgs, 2-9

**I**

Isolator, 2-27, 3-54  
 Isolierstück, 2-21

**J**

Jauge de Batteries, 2-19

**K**

Kabel, 2-29, 2-47, 3-17  
 Kabel, .13d., 20.0länge, .50öse /.50ös, 2-49  
 Kabel, Batterie, 3-45, 3-47  
 Kabel, Seil, 2-59, 3-15  
 Kabelbaum, 2-27, 2-55  
 Kabelbaum, Haupt-, El, [6200], 2-88  
 Kabelbinder, Kabel, Nylon, 07.3Länge .19, 2-55  
 Kabelhalter, 2-14, 2-45, 2-55, 3-25, 3-27, 3-29, 3-31, 3-35  
 Kabelsatz, 2-27

Kabelsatz, Kpl., Batteriestecker, 3-45, 3-47  
 Kabelschelle, 2-9, 2-13, 2-21, 2-27, 2-29, 2-55, 2-57, 2-63  
 Kabelstrang, 2-29, 2-63, 2-88, 3-21, 3-29, 3-31, 3-35  
 Kanal, Führung, 3-9, 3-19  
 Kanal, Vinyl, 11.0länge, 3-29, 3-31  
 Kanal, Vinyl, 12.0länge, 3-29, 3-31  
 Kanal, Vinyl, 31.0länge, 3-29, 3-31  
 Kappe, 2-27, 2-49, 3-17, 3-21, 3-23, 3-43

Kasten, 2-27, 2-63, 3-9, 3-21, 3-43  
 Kasten, Gaspedal, 2-33  
 Kehrichtbehälter, [6200], 2-55  
 Kerzen-Knopf, 2-9, 2-14, 2-21, 2-22, 2-55  
 Ketten-Verbindung, 2-17  
 Kettenankerung, 2-17  
 Kettenglied, 2-39  
 Kettenrad, 2-29  
 Klappe, 2-43  
 Klappe, Entleerung, 2-59  
 Klappe Aufbau, Bürste, Links, 2-11  
 Klappenblech, 2-11  
 Klemme, 2-9  
 Klemme, Kabel, Stahl, 2-55  
 Klemme, Schneckeantrieb, 2-52, 3-9  
 Knopf, 2-43, 2-45, 2-47, 3-19  
 Kohlebürste satz, 2-51, 3-11, 3-17  
 Kopplung, 3-7  
 Kugellager, 2-33  
 Kupplung, Verbindung, 3-7

## L

Ladegerät, 36vdc 025a Gel Sb175g 230vac, 3-47  
 Ladegerät, 36vdc 025a Wet Sb175g 230vac, 3-45  
 Ladegerät, 36vdc 030a Wet Sb175g 230vac, 3-49  
 Lager, 2-31, 2-39, 2-57, 2-59, 2-61, 3-19  
 Lager Gepäck, Ci, Vorderseite Fahrer Rad, 2-25, 2-29  
 Lager, Fiberglide, 3-5  
 Lager, Kegel, 2-27, 3-54  
 Lager, Kegel, 1.25b 0.63breit, 2-25  
 Lager, Kugel, 0.47b (Bohrung) 1.26d. 0.3, 2-4  
 Lager, Nadel, 2-25, 2-29  
 Lager, Schub, 3-5  
 Lager, Tasse, 2-27  
 Lager, Tasse, 2.33d. 0.47breit, 2-25  
 Lagerkugel, 2-37, 2-43, 2-45, 2-51  
 Lagersatz, Tasse, Kegel, 2-29  
 Lampe, 3-25, 3-27, 3-29, 3-31, 3-35  
 Lampe, Aufleuchten, Orangefarbig, 36vgs Erneuern, 3-27, 3-31  
 Lampe, Drehend, Orangefarbig, 36vgs, Erneuern, 3-25, 3-29  
 Lampenhalter, 3-35  
 Leiterplatte, Pedale, 2-33, 2-35  
 Leitkanal, 2-52  
 Licht-Satz, 3-35

Linse, Licht, Aufleuchten [Fr207] Blau, 3-27, 3-31  
 Linse, Licht, Aufleuchten [Fr207] Orangefarbig, 3-27, 3-31  
 Linse, Licht, Aufleuchten [Fr207] Rot, 3-27, 3-31  
 Linse, Licht, Drehend, Blau, 3-25, 3-29  
 Linse, Licht, Drehend, Orangefarbig, 3-25, 3-29  
 Linse, Licht, Drehend, Rot, 3-25, 3-29

## M

Matte, Boden, 2-17  
 Metallprofil, Halterung, 2-39  
 Modul, 2-21  
 Mopp, Staub, 3-5  
 Motor, 2-27  
 Motor, El, 36vgs 0.08ps 0068u/Min 04.5a, 3-17  
 Motor, El, 36vgs 0.75ps 2500u/Min . A, 2-51  
 Motor, El, 36vgs 0.90ps 1800u/Min, 2-45  
 Motorantrieb, 2-45  
 Mutter, Sechskant, Schloß, M06 x 1.0, Ny, 2-4, 2-61  
 Mutter, Sechskant, Schloß, M08 X 1.25,Ny, 2-4

## N

Nocken, 2-31  
 Nocken, Exzenter, 3-7  
 Nylonhülse, 2-27, 2-29

## Ö

Öffnung Stopfen, 2-19  
 Öl, Hydraulik, 2-5

## P

Paßstift, 2-29  
 Pedale, 2-31  
 Pedale Baugruppe, Brems, 2-35  
 Pedale, Gaspedal, 2-33, 2-35  
 Pedale, Vorderseite, Schürze, 2-41  
 Platte, 2-9, 2-33, 2-41, 2-43, 2-45, 2-47, 2-51, 2-55, 2-59, 3-5, 3-15, 3-23, 3-33  
 Platte, Halterung, Sicherheitsgurt, 2-13  
 Platte, Halterung, Sicherheitsgurt, Rechts, 2-13  
 Platte, Instrument, 2-19  
 Platte, Instrument, El, 2-19  
 Profil, 2-47, 3-15  
 Profil, Montage, Licht, 2-14, 3-25, 3-27  
 Pumpe Baugruppe, Hydraulik, 36keilriemen, 2-61

## Q

Quick Mop-Satz, 3-5

## R

Rad Aufbau, Vorderseite, 2-27, 3-54  
 Rad Aufbau, Vorderseite (Sehe Komponenten), 2-29  
 Rad Aufbau, Vorderseite, [6200], 2-27  
 Rad, 4.000 Durchmesser, 2-9  
 Rad, Gummi, 3"X1" Breit/Durchführung, 2-9  
 Rad, Lenkung, 2-17  
 Rad, Vorderseite, 3-54  
 Rahmen, 3-5, 3-23  
 Reifen, 3-55  
 Reifen Aufbau 12x = Mal3.5x = Mal7breit/Felge Fest, 2-37  
 Relais, 2-22  
 Riegel, 2-11  
 Riegel, Schieben, 1.5 X 1.8 [A3-50], 2-11  
 Riemenscheibe, 2-45, 2-47, 3-15  
 Ring, Halterungs-, 2-45  
 Ritzel, Lenkung, 2-17  
 Ritzel, Lenkung, Fahrer, 2-25  
 Rohr, 2-39, 3-7, 3-11  
 Rohr, Stahl, 2.50, .791b (Bohrung), .43länge, 2-57  
 Rolle, 3-23  
 Rolle Aufbau, 2-25, 2-29  
 Rückfahr-Alarm-Satz, 3-37  
 Rückzugfeder, 2-33

## S

Satz, Betätigungselement, 2-59  
 Satz, Erneuerung, Knopf Aufbau, [6100], 2-4, 2-5  
 Satz, Erneuerung, Lager, Vakuum Ventila, 2-4, 2-5  
 Satz, Erneuerung, Sitz, 2-13  
 Satz, Kabelbaum, Haupt-, El, [6200], 2-88  
 Satz, Knopf, 2-43  
 Satz, Lager, 2-51  
 Satz, Schürze, 2-39  
 Satz, Schürze, [6200], 2-5  
 Satz, Sicherheitsgurt, Aufhängung, [6200], 3-52  
 Satz, Überkopf Schutz, [6200], 3-33  
 Satz, Zylinder, Hydraulik, 2-61  
 Schalldämpfungs-, 2-51, 2-61  
 Schalter, 2-19, 2-35, 2-45, 2-47, 2-51, 2-57, 3-7  
 Schalter, Kniehebel, 2-19, 3-25, 3-27, 3-29, 3-31, 3-35  
 Schalter, Sicherheitsgurt, 2-14  
 Schalter, Starten /Beginnen, 2-19  
 Scharnier, 2-11, 2-13, 2-55, 2-59, 3-9  
 Scharnier, El, 2-21  
 Scharnierstift, 2-45, 2-59  
 Schaufelrad, 2-51  
 Scheibe, 2-51, 2-57, 3-17  
 Schiene, 3-51  
 Schild, Bürste Klappe, 2-11  
 Schild, Drehgelenk, 2-25, 2-29  
 Schild, Montage, 2-27  
 Schild, Montage, Licht, Überkopf\_Schutz, 3-29, 3-31  
 Schlauch, Vakuum, 3-7  
 Schlauch, Flexibel, Vakuum, 2.0d. 24., 2-5

Schlauch, Hydraulik, 2-61  
Schloß, 3-23  
Schloß, Boden, 3-23  
Schlüssel, Quadratisch, 2-17, 2-45, 2-51  
Schlüssel, Woodruff-Keil, 2-17  
Schlüssel, Zündung, 2-19  
Schmiernippel, gerade, 2-25, 2-29  
Schraube, 2-11, 2-17, 2-19, 2-21, 2-25, 2-27, 2-29, 2-33, 2-39, 2-41, 2-45, 2-47, 2-51, 2-52, 2-55, 2-57, 3-5, 3-51  
Schraube, Abdeckung, M08 X 1.25 X 35, E, 2-4  
Schraube, Buchse, M10 X 1.5 X 40, 12.9, 2-61  
Schraube, Flach, M08 X 1.25 X 16, 10.9, 2-4  
Schraube, Sechskant, 2-9, 2-11, 2-13, 2-14, 2-17, 2-21, 2-25, 2-27, 2-29, 2-31, 2-33, 2-35, 2-39, 2-41, 2-43, 2-45, 2-47, 2-49, 2-51, 2-55, 2-57, 2-59, 2-63, 3-5, 3-7, 3-9, 3-11, 3-15, 3-17, 3-19, 3-23, 3-25, 3-27, 3-29, 3-31, 3-33, 3-35, 3-37, 3-53  
Schraube, Sechskant 6x = Mal 1.0 16 Metallisiert, 2-9, 2-13, 2-14, 2-31, 2-39, 2-55, 2-57, 2-63, 3-25, 3-27  
Schraube, Sechskant, M06 X 1.0 X 16, F, 2-4  
Schraube, Sechskant, M06 X 1.0 X 25, F, 2-4  
Schraube, Sechskant, M06 x 1.0 x 35, 8, 2-61  
Schraube, Sechskant, M08 X 1.25 X 45, 8, 2-47  
Schraube, Wanne, M 6 X 1.0 X 12, Edels, 2-11  
Schuh Aufbau, Bremse, 180 X 30mm, 2-4, 2-5  
Schürze, 2-4, 2-39, 2-41  
Schürze, Rezirkulation, 2-4, 2-39  
Schutz, 2-14, 2-21, 2-49, 2-51, 3-17, 3-25, 3-27, 3-29, 3-31  
Schütz, SchließEr, 36vgs, 2-21, 2-22, 3-11, 3-12  
Schutzmanschette, 3-39, 3-41  
Schutzschalter, 15ampere, 2-21, 2-22, 3-25, 3-27, 3-29, 3-31, 3-35  
Schutzschalter, 20ampere, 2-21, 3-11  
Schutzschalter, 25ampere, 2-21, 3-11  
Schutzscheibe, 2-9, 2-31, 2-33, 2-35  
Schutzvorrichtung , Überkopf\_ Schutz, Oberseite, 3-33  
Sechskantmutter, 2-9, 2-11, 2-13, 2-17, 2-19, 2-21, 2-22, 2-25, 2-29, 2-31, 2-33, 2-37, 2-39, 2-41, 2-43, 2-45, 2-47, 2-49, 2-51, 2-55, 2-57, 2-59, 2-63, 3-5, 3-7, 3-9, 3-11, 3-12, 3-15, 3-17, 3-19, 3-21, 3-23, 3-29, 3-31, 3-33, 3-35, 3-37, 3-43, 3-51, 3-52, 3-53  
Seilring, 2-55, 2-57, 2-63  
Seilring, Augenring, Tülle, 2-14, 3-11, 3-25, 3-27, 3-29, 3-31  
Seilscheibe, 2-45, 2-51  
Seilzugbremse, 2-31  
Sensor, Pedale, 2-33, 2-35  
Sicherheitsgurt, 3-53

Sicherung, 2-21  
Sitz, 2-13  
Sitz Baugruppe, 2-13  
Sitz, Aufhängung, 3-52  
Sitzgurt-Satz, 3-53  
Sitzschienenausrüstung-Satz, 3-51  
Spange, Clip, 2-49, 3-17  
Spanngurt, Nylon, 2-31  
Spannstrebe, 2-9, 2-14, 2-45, 2-52, 2-55, 3-25, 3-27, 3-29, 3-31, 3-35  
Sperrle, Klinke, Verschluss, 3-5  
Splint, 3-23  
Stab, 3-19, 3-23  
Stab, Gewinde, 2-33  
Stab, Halterung, Sicherheitsgurt, 2-13  
Stab, Mit Gewinde Versehen, 2-21, 3-19  
Stange, 3-7, 3-9  
Stecker, 3-45, 3-47  
Stecker, Grau, 2-63, 3-21  
Stift, 2-9, 2-49, 3-17  
Stift, Dübel, 2-27  
Stift, Dübel, .375x = Mal2.000, 2-27  
Stift, Haar Splint, 2-31, 2-49, 2-59, 3-17, 3-23  
Stift, Lastöse, 2-31, 2-33, 2-45, 2-49, 2-57, 2-59, 3-5, 3-17, 3-23  
Stift, Splint, 2-25, 2-29, 2-31, 2-33, 2-57, 2-59, 2-61, 3-5  
Stift, Splint, .12 X = Mal 2.38, 2-49, 3-17  
Stopfen, 2-19, 2-43  
Stoßstange, 2-61, 3-5, 3-19, 3-23  
Stoßstange, Heck, 2-55  
Streifen, 2-33, 2-45  
Stütze, 2-35  
Stütze , Rezirkulation, 2-39

**T**

Träger, 2-63  
Transporteinheit für Ausroll-Batterien, 3-23  
Tülle, 3-23  
Tülle, 0.50 X 0.12 X 0.38, 2-35

**U**

U-Profil, 2-49, 3-17, 3-19  
U-Profil , Lenkung, 2-17  
U-Profil, Fuß Lehne, 2-17  
U-Profil, Lift, Links, 3-5  
U-Profil, Lift, Rechts, 3-5  
U-Profil, Montage, Licht, Überkopf\_ Schutz, 3-29, 3-31  
U-Scheibe, Stahl, 8.5x18x1.5 C, 2-29  
Überwurfmutter, 2-14  
Unterlegscheibe, 2-25, 2-27, 2-29, 2-37, 2-41, 2-45, 3-5, 3-7, 3-51, 3-54  
Unterlegscheibe, .875b (Bohrung), 2.5außEnddurchmes, 2-57  
Unterlegscheibe, 0.52b (Bohrung) 0.90d., 2-4  
Unterlegscheibe, Belleville-Dichtungsring, .25, 2-52  
Unterlegscheibe, Belleville-Dichtungsring, .38, 2-17  
Unterlegscheibe, Belleville-Dichtungsring, .50, 2-43

Unterlegscheibe, Flach, 2-31, 2-49  
Unterlegscheibe, Flach, .25 Edelstahl, 2-49, 3-17, 3-19, 3-23  
Unterlegscheibe, Flach, .25 Hart, 2-9, 2-13, 2-14, 2-21, 2-33, 2-39, 2-45, 2-51, 3-7, 3-9, 3-25, 3-27, 3-29, 3-31  
Unterlegscheibe, Flach, .25 Sae, 2-11, 2-13, 2-19, 2-21, 2-57, 2-63, 3-9, 3-11, 3-19, 3-29, 3-31  
Unterlegscheibe, Flach, .31 Edelstahl, 3-23  
Unterlegscheibe, Flach, .31 Hart, 2-9, 2-13, 2-19, 2-21, 2-27, 2-31, 2-39, 2-41, 2-43, 2-45, 2-47, 2-51, 2-55, 2-59, 3-7, 3-9, 3-11, 3-15, 3-19, 3-23, 3-37, 3-51, 3-52  
Unterlegscheibe, Flach, .31 Sae, 2-13, 2-17, 2-21, 2-47, 3-11  
Unterlegscheibe, Flach, .31 Schutzhaube, 2-4, 2-13, 2-39  
Unterlegscheibe, Flach, .38 Hart, 2-17, 2-43, 2-45, 2-61, 3-5, 3-7, 3-19, 3-23  
Unterlegscheibe, Flach, .38 Sae, 2-33, 3-9, 3-33  
Unterlegscheibe, Flach, .50 Hart, 2-17, 2-47, 3-15  
Unterlegscheibe, Flach, .50 Sae, 2-33, 2-57, 3-33, 3-53  
Unterlegscheibe, Flach, .75 Sae, 3-23  
Unterlegscheibe, Flach, #08, 2-55  
Unterlegscheibe, Flach, #10, 2-57, 3-9  
Unterlegscheibe, Flach, #10 Edelstahl, 2-33  
Unterlegscheibe, Flach, #10 Sae, 2-55  
Unterlegscheibe, Flach, 0.28b 1.38d., 2-61  
Unterlegscheibe, Flach, 10 Sae, 2-22, 3-12  
Unterlegscheibe, Neopren, 3-7  
Unterlegscheibe, Schloß, intern, .25, 2-21  
Unterlegscheibe, Schloß, Intern, .31, 2-14, 2-21, 3-11  
Unterlegscheibe, Schloß, Intern, #04, 2-19, 2-45, 2-47  
Unterlegscheibe, Schloß, Intern, #08, 2-55  
Unterlegscheibe, Schloß, Intern, #10, 2-33  
Unterlegscheibe, Schloß, Intern, 10, 2-22, 3-12  
Unterlegscheibe, Schub, 2-25, 2-29, 3-7

**V**

Vakuumschlauch, 3-23  
Ventilator Aufbau, Vakuum, 3-11  
Verbindung U, 2-17  
Verschluß, SicherungsverSchluß, 2-55, 3-9  
Versteifung, Verstärkung, 2-63, 3-19  
Video-Film, Bedienungspersonal, PAL, 3-56  
Vorderscheinwerfer, 36vgs, 3-35

**W**

Welle, 2-17, 2-45, 2-59  
Welle, Fahrer, Saugventilator, 2-4

Welle, Lenkung, 2-17  
Welle, Lüfter, 2-51, 2-52  
Widestand, 3-35  
Winkel, 2-55, 2-57

### Z

Zylinder, 2-61  
Zylinder, Hydraulik, 2-61

**LISTE DES CORRESPONDANCES DESCRIPTION DE PIECE/NUMERO DE PAGE**

**A**

Accouplement, 3-7  
 Agrafe, 2-49, 3-17  
 Ancrage De Chaîne, 2-17  
 Angle, 2-47, 2-55, 2-57, 3-15  
 Angle, Montage, Léger, 2-14, 3-25, 3-27  
 Anneau D'arrêt, 2-31  
 Anneau D'arrêt, 2-51  
 Appui lien cable, 2-14, 2-45, 2-55, 3-25, 3-27, 3-29, 3-31, 3-35  
 Arbre, 2-45  
 Arbre, Axe, 2-59  
 Arrêteur, 2-39, 2-41, 2-43, 2-45  
 Arrêteur, Jupe, 2-39  
 Assemblage de diode, 2-22, 3-12  
 Assemblage de logement, 2-37  
 Attache, 2-9  
 Attache cable, 2-9, 2-13, 2-21, 2-27, 2-29, 2-55, 2-57, 2-63  
 Attache, Câble, acier, 2-55  
 Attache, Transmission À Vis Sans Fin, 2-52, 3-9  
 Autocollant, 2-9, 2-55  
 Autocollant Jeu, En Opération, Électrique [6200], 2-89  
 Autocollant Jeu, Information / Danger [6200], 2-89  
 Avertisseur (Ens.), 3-37  
 Avertisseur, 36vcc, 2-9  
 Axe, 2-17, 2-37  
 Axe de chape, 2-59, 2-61  
 Axe, Conducteur, Extracteur, 2-4  
 Axe, Direction, 2-17

**B**

Bague, 2-31  
 Bague nylon, 2-27, 2-29  
 Bague,, 2-27  
 Bague, Retenue, 2-45  
 Balai & Ressort assemblage, 2-49  
 Balai, Balayer, 28de Long, 2-7  
 Balai, Balayer, 28de Long, 8 , 2-7  
 Bande, 2-33, 2-45  
 Bande, Arrêteur, 2-39  
 Bar, 3-9  
 Barre, 3-19, 3-23  
 Batterie Gel Monoblocs 6v/180ah, 3-47  
 Batterie Kit Gel Monoblocs 6x6v/180ah, 3-47  
 Batterie Kit Semi Tract. 6x6v/180ah/5h, 3-45  
 Batterie Kit Tract. Tubulaire 36v/240ah, 3-49  
 Batterie, 6courroie Trapézoïdale, Mouillé, 3-21, 3-39, 3-41, 3-43  
 Batterie, 36vdc 0240ah [5h, 4pzs240], 3-49  
 Batterie, 6v/185ah5h [T105ap], 3-45  
 Bearing Assy, 2-29  
 Bielette, 2-45  
 Bielle, 3-7  
 Bielle, Fil, 2-33  
 Bielle, Fileté, 2-21, 3-19

Bielle, Support, Ceinture De Sécurité, 2-13  
 Biellette de chaîne, 2-17  
 Bille De Roulemen, 2-45  
 Bille De Roulement, 2-37, 2-43, 2-51  
 Bloc, Arrêt, 3-23  
 Boîte De Vitesses, 2-27  
 Boîtier, 2-27, 2-51  
 Boîtier , 3-9  
 Boîtier Assemblage, Direction, [6200], 2-17  
 Boîtier de Commande, 2-21  
 Boîtier, Accélérateur, 2-33  
 Boîtier, Carter , 3-5, 3-19, 3-21  
 Boîtier, Palier, Extracteur, 2-4  
 Bouchon, 2-9, 2-14, 2-19, 2-21, 2-22, 2-43, 2-55  
 Boulon, 2-45, 3-9  
 Bouton, 2-43, 2-45, 2-47, 3-19  
 Bouton d'entraînement, 2-43, 2-45  
 Bras, 2-45, 2-57, 3-5  
 Brosse, Disque, 2-7  
 Brosse, Disque , 3-17

**C**

Câble, 2-29, 2-47, 2-59, 3-15, 3-17  
 Cable Accu, 520 L, 3-45, 3-47  
 Câble De Frein, 2-31  
 Câble, .13dia, 20.0de Long, .50oeil /., 2-49  
 Cable, Accu, 3-45, 3-47  
 Cable, Charger Eu, Bc5 Bc7, 3-45, 3-47, 3-49  
 Cable, Charger Uk, Bc5 Bc7, 3-45, 3-47, 3-49  
 Came, 2-31  
 Came , 3-7  
 Canal, 3-9, 3-19  
 Canalisaton, 2-52  
 Capuchon, 2-27, 2-49, 2-63, 3-17, 3-21, 3-23, 3-43  
 Ceinture De Sécurité, 3-53  
 Chargeur, 36vdc 025a Gel Sb175g 230vac, 3-47  
 Chargeur, 36vdc 025a Wet Sb175g 230vac, 3-45  
 Chargeur, 36vdc 030a Wet Sb175g 230vac, 3-49  
 Charnière, 2-11, 2-13, 2-55, 2-59, 3-9  
 Charnière, Électrique, 2-21  
 Châssis, 3-5, 3-23  
 Châssis , Principal, [6200], 2-9  
 Cheville, 2-29  
 Clé, Allumage, 2-19  
 Clé, Carré, 2-17, 2-45, 2-51  
 Clé, Woodruff, 2-17  
 Coiffe, 3-39, 3-41  
 Conduit, Vinye, 11.0de Long, 3-29, 3-31  
 Conduit, Vinye, 12.0de Long, 3-29, 3-31  
 Conduit, Vinye, 31.0de Long, 3-29, 3-31  
 Contacteur, 2-21  
 Contacteur, Normalement Ouvert, 36vcc, 2-21, 2-22, 3-11, 3-12

Coupe-Circuit, 15amp, 2-21, 2-22, 3-25, 3-27, 3-29, 3-31, 3-35  
 Coupe-Circuit, 20amp, 2-21, 3-11  
 Coupe-Circuit, 25amp, 2-21, 3-11  
 Courroie, Courroie Trapézoïdale, 2-51  
 Courroie, Courroie Trapézoïdale, [3], 2-4, 2-5  
 Courroie, Courroie Trapézoïdale, [3] 33.90de L, 2-45  
 Couvercle, 3-11  
 Couvercle , 2-55, 3-9  
 Cylindre, 2-61  
 Cylindre, Hydraulique, 2-61

**D**

Détecteur, Pédale, 2-33, 2-35  
 Diffuseur, Injecteur, 3-7  
 Diode, 2-88  
 Dispositif D'arrêt, 2-55, 3-9  
 Disque Toile, Poussière, 3-5  
 Douille, 3-35

**É**

Éclat De Large/ Marche Arrière Alarme, 2-14, 3-31  
 Écrou Borgne, 2-14  
 Écrou Hexagonal, 2-9, 2-11, 2-13, 2-17, 2-19, 2-21, 2-22, 2-25, 2-29, 2-31, 2-33, 2-37, 2-39, 2-41, 2-43, 2-45, 2-47, 2-49, 2-51, 2-55, 2-57, 2-59, 2-63, 3-5, 3-7, 3-9, 3-11, 3-12, 3-15, 3-17, 3-19, 3-21, 3-23, 3-29, 3-31, 3-33, 3-35, 3-37, 3-43, 3-51, 3-52, 3-53  
 Ecrou, hexagonal, verrou, M06 x 1.0, nyl, 2-4, 2-61  
 Ecrou, Hexagonal, Verrou, M08 X 1.25,Nyl, 2-4  
 Ensemble de fil, 2-27  
 Ensemble De Fil(S) Connecteur Batterie, 3-45, 3-47  
 Ensemble Siège, 2-13  
 Entretoise, 2-33, 2-43, 2-45, 2-57, 3-5, 3-9, 3-39, 3-41, 3-43, 3-51  
 Entretoise Batterie, 3-45, 3-47, 3-49  
 Entretoise, 3.00dia 1.25diamètre Intérieur .12de L, 2-57

**F**

Faisceau Cables, 2-29  
 Faisceau De Fils, 2-27, 2-63, 2-88, 3-21, 3-29, 3-31, 3-35  
 Faisceau De Fils, Principal, Électrique, [6200], 2-88  
 Fiche Cb 175 Gris, 3-45, 3-47  
 Fil, 2-21, 2-63, 3-21  
 Filtre a poussiere, 2-4, 2-5, 2-55  
 Fusible, 2-21

**G**

Galet, 3-23  
 Goupille, 2-9, 2-49, 3-17  
 Goupille Fendue, 3-23  
 Goupille, Ceillet, 2-31, 2-33, 2-45, 2-49, 2-57, 2-59, 3-5, 3-17, 3-23  
 Goupille, Cheville, 2-27  
 Goupille, Cheville, .375x2.000, 2-27  
 Goupille, Goupille Fendue, 2-25, 2-29, 2-31, 2-33, 2-57, 2-59, 2-61, 3-5  
 Goupille, Goupille Fendue, .12 X 2.38, 2-49, 3-17  
 Goupille, Poil Goupille Fendue, 2-31, 2-49, 2-59, 3-17, 3-23  
 Graisseur droit, 2-25, 2-29  
 Guide, 2-57

**H**

Harnais, 2-55  
 Huile, Hydraulique, 2-5

**I**

Instructions, Utilisation Et Entretien, [6200], 2-89  
 Interrupteur, 2-19, 2-45, 2-47, 2-51  
 Interrupteur, 2-35, 2-57, 3-7  
 Interrupteur, Ceinture De Sécurité, 2-14  
 Interrupteur, Commencer, 2-19  
 Interrupteur, Culbuteur, 2-19, 3-25, 3-27, 3-29, 3-31, 3-35  
 Isolateur, 2-21

**J**

Jauge de Batteries, 2-19  
 Jauge, Compteur Horaire, 2-19  
 Jeu balais charbon, 2-51, 3-11, 3-17  
 Jeu de pièces alarme de sécurité, 3-37  
 Jeu de pièces batterie, 220AH, 3-39  
 Jeu de pièces batterie, 235AH, 3-41  
 Jeu de pièces batterie, 360AH, 3-43  
 Jeu de pièces ceinture de sécurité, 3-53  
 Jeu de pièces châssis du batteries sur roulette, 3-21  
 Jeu de pièces feu, 3-35  
 Jeu de pièces glissière du siège, 3-51  
 Jeu de pièces gyrophare, 3-25, 3-27  
 Jeu de pièces gyrophare, protège-conducteur, 3-29  
 Jeu de pièces logement des batteries sur roulettes, 3-19  
 Jeu de pièces Quick Mop, 3-5  
 Jeu de pièces, 800 heure [6200 E], 2-5  
 Jeu de pièces, Bouton, 2-43  
 Jeu De Pièces, Ceinture De Sécurité, Suspension, , 3-52  
 Jeu De Pièces, Cylindre, Hydraulique, 2-61  
 Jeu de pièces, Faisceau De Fils, Principal, Électrique, [6200], 2-88  
 Jeu de pièces, Jupe, 2-39  
 Jeu De Pièces, Jupe, [6200], 2-5  
 Jeu de pièces, Mécanisme De Commande, 2-59

Jeu De Pièces, performance, balayeuse, [6200 E], 2-4  
 Jeu De Pièces, Protège, [6200], 3-33  
 Jeu De Pièces, Remplacement, Bouton Asse, 2-4, 2-5  
 Jeu De Pièces, Remplacement, Palier, As, 2-4, 2-5  
 Jeu De Pièces, Remplacement, Siège, 2-13  
 Jeu de pièces, Roulement, 2-51  
 Joint, 2-17, 2-19, 2-25, 2-27, 2-29, 2-41, 2-51, 2-52, 2-59, 3-9, 3-11, 3-19, 3-54  
 Joint À Rotule, 2-33  
 Joint En U, 2-17  
 Joint, Bourrelet, Droit, 0.76trou .93de, 2-4, 2-5, 2-9, 2-59  
 Joint, Mousse, Ceinture De Sécurité, 2-13  
 Joint, Trémie, Lèvre, 2-5  
 Jupe, 2-4, 2-39, 2-41  
 Jupe, Recirculation, 2-4, 2-39

**K**

Kit de Joint d'étanchéité, 2-61

**L**

Lampe, 3-25, 3-27, 3-29, 3-31, 3-35  
 Lampe, Éclat, Orange, 36vcc Remanier, 3-27, 3-31  
 Lampe, Rotatif, Orange, 36vcc, Remanier, 3-25, 3-29  
 Lentille, Léger, Éclat [Fr207] Bleu, 3-27, 3-31  
 Lentille, Léger, Éclat [Fr207] Orange, 3-27, 3-31  
 Lentille, Léger, Éclat [Fr207] Rouge, 3-27, 3-31  
 Lentille, Léger, Rotatif, Bleu, 3-25, 3-29  
 Lentille, Léger, Rotatif, Orange, 3-25, 3-29  
 Lentille, Léger, Rotatif, Rouge, 3-25, 3-29  
 Levier, 2-39  
 Levier De Frein À Main, 2-31  
 Levier, Accélérateur, 2-33  
 Lien, Câble, nylon, 07.3de long .19de la, 2-55  
 Livre des Pièces, [6200E], 3-56  
 Loquet, 2-11, 3-5  
 Loquet, Pousser, 1.5 X 1.8 [A3-50], 2-11  
 Lot meuble roulant pour batteries sur roulettes, 3-23

**M**

Maillon De Chaîne, 2-39  
 Manchon, 2-9, 2-41, 2-47, 2-51, 2-61, 3-7, 3-9, 3-15  
 Manchon Assemblage, 2-27  
 Manchon, .318a .437dia 1.15de Long, 2-9  
 Manuel d'Opérateur, 6200E [DE], 3-56  
 Manuel d'Opérateur, 6200E [DK], 3-56  
 Manuel d'Opérateur, 6200E [EN], 3-56  
 Manuel d'Opérateur, 6200E [ES], 3-56  
 Manuel d'Opérateur, 6200E [FI], 3-56

Manuel d'Opérateur, 6200E [FR], 3-56  
 Manuel d'Opérateur, 6200E [GR], 3-56  
 Manuel d'Opérateur, 6200E [IT], 3-56  
 Manuel d'Opérateur, 6200E [NL], 3-56  
 Manuel d'Opérateur, 6200E [NO], 3-56  
 Manuel d'Opérateur, 6200E [PT], 3-56  
 Manuel d'Opérateur, 6200E [SE], 3-56  
 Manuel, Entretien, [6200e], 3-56  
 Module, 2-21  
 Moteur, 2-27  
 Moteur De Commande, 2-45  
 Moteur électrique, 2-49, 2-51  
 Moteur, Électrique, 36vcc 0.08cv, 3-17  
 Moteur, Électrique, 36vcc 0.75cv, 2-51  
 Moteur, Électrique, 36vcc 0.90cv, 2-45  
 Mousse Isolation acoustique, 2-51, 2-61

**P**

Palier, 2-57  
 Palier Jeu De Pièces, Ci, Avant, 2-25, 2-29  
 Palier, Aiguille, 2-25, 2-29  
 Palier, Cône, 2-27, 3-54  
 Palier, Cône, 1.25a 0.63de Large, 2-25  
 Palier, Coupe, 2.33dia 0.47de Large, 2-25  
 Palier, Coupelle, 2-27  
 Palier, Fiberglide, 3-5  
 Palier, Poussée, 3-5  
 Palier, Rotule, 0.47a 1.26dia 0.39de Lar, 2-4  
 Palier, Roulement, 2-59, 2-61, 3-19  
 Panneau de porte, 2-11  
 Panneau, Instrument, 2-19  
 Panneau, Instrument, Électrique, 2-19  
 Panneau, Support, Ceinture De Sécurité, 2-13  
 Panneau, Support, Ceinture De Sécurité, Droit, 2-13  
 Pare-Chocs, 2-61, 3-5, 3-19, 3-23  
 Pare-Chocs, Arrière, 2-55  
 Passe-Fil, 3-23  
 Patin, 2-9, 2-31, 2-33, 2-35  
 Patin (De Frein), 2-31  
 Patin De Frein Assemblage, Frein, 180 X, 2-4, 2-5  
 Pédale, 2-31  
 Pédale Assemblage, de frein, 2-35  
 Pédale de frein, 2-31  
 Pédale, Avant, Jupe, 2-41  
 Pédale, Accélérateur, 2-33, 2-35  
 Phare, 36vcc, 3-35  
 Pièce Moulée, Garniture, 2-9, 2-13, 2-57  
 Pied, 3-33  
 Pignon, Direction, 2-17  
 Pignon, Direction, Conducteur, 2-25  
 Pivot, 2-45, 2-59  
 Plaque, 2-9, 2-33, 2-41, 2-43, 2-45, 2-47, 2-51  
 Plaque de montage, 2-61  
 Plaque Signalétique, Pivot, 2-25, 2-29  
 Plaque Signalétique, Montage, 2-27  
 Plaque Signalétique, Montage, Léger, Protège, 3-29, 3-31  
 Plaque, Balai Porte, 2-11  
 Plaque, Plateau, 2-55, 2-59, 3-5, 3-15, 3-23, 3-33

Plaquette De Circuits Imprimés, Pédale, 2-33, 2-35  
 Pneu, 3-55  
 Pneu Assemblage 12x3.5x7de Large/Jante Plein, 2-37  
 Poignée, 2-45, 2-47, 3-23  
 Poignée , 3-23  
 Pompe Assemblage, Hydraulique, 36courroie Trapézoïdale, 2-61  
 Porte, 2-43  
 Porte , Décharger, 2-59  
 Porte Assemblage, Balai, Gauche, 2-11  
 Porte-balai, 2-49, 3-17  
 Porteur, 2-63  
 Poulie, 2-45, 2-47, 2-51, 3-15  
 Profilé, 2-49, 3-17, 3-19  
 Profilé , Direction, 2-17  
 Profilé, Pied Appui, 2-17  
 Profilé, Levage, Gauche, 3-5  
 Profilé, Levage, Droit, 3-5  
 Profilé, Montage, Léger, Protège, 3-29, 3-31  
 Protecteur, 2-14, 2-49, 2-51, 3-17, 3-25, 3-27, 3-29, 3-31  
 Protecteur , Protège, Supérieur, 3-33

## R

Raccord, Gris, 2-63, 3-21  
 Raccord, Hydraulique, Droit, 2-61  
 Raccord, Hydraulique, E90, 2-61  
 Rail, 3-51  
 Relais, 2-22  
 Renfort, 2-63, 3-19  
 Renfort de sol, 2-9  
 Résistance, 3-35  
 Ressort, 2-31, 2-49, 2-55, 3-17  
 Ressort De Rappel, 2-33  
 Ressort, Prolongement, 2-49, 3-5, 3-17  
 Ressort, Tension, 2-41, 2-45, 3-7  
 Ressort, Torsion, 2-31, 3-5  
 Rondelle, 2-25, 2-27, 2-29, 2-37, 2-41, 2-45, 2-51, 2-57, 3-5, 3-7, 3-17, 3-51, 3-54  
 Rondelle Plate Acier, 8.5x18x1.5 C, 2-29  
 Rondelle, .875a, 2.5joint Torique D'Étanchéité (Fe, 2-57  
 Rondelle, 0.52a 0.90dia .07, Acier, Pla, 2-4  
 Rondelle, Belleville, .25, 2-52  
 Rondelle, Belleville, .38, 2-17  
 Rondelle, Belleville, .50, 2-43  
 Rondelle, Néoprène, 3-7  
 Rondelle, Plat, 2-31, 2-49  
 Rondelle, Plat, .25 Acier Inoxydable, 2-49, 3-17, 3-19, 3-23  
 Rondelle, Plat, .25 Dur, 2-9, 2-13, 2-14, 2-21, 2-33, 2-39, 2-45, 2-51, 3-7, 3-9, 3-25, 3-27, 3-29, 3-31  
 Rondelle, Plat, .25 Sae, 2-11, 2-13, 2-19, 2-21, 2-57, 2-63, 3-9, 3-11, 3-19, 3-29, 3-31  
 Rondelle, Plat, .31 Acier Inoxydable, 3-23  
 Rondelle, Plat, .31 Aile, 2-4, 2-13, 2-39

Rondelle, Plat, .31 Dur, 2-9, 2-13, 2-19, 2-21, 2-27, 2-31, 2-39, 2-41, 2-43, 2-45, 2-47, 2-51, 2-55, 2-59, 3-7, 3-9, 3-11, 3-15, 3-19, 3-23, 3-37, 3-51, 3-52  
 Rondelle, Plat, .31 Sae, 2-13, 2-17, 2-21, 2-47, 3-11  
 Rondelle, Plat, .38 Dur, 2-17, 2-43, 2-45, 2-61, 3-5, 3-7, 3-19, 3-23  
 Rondelle, Plat, .38 Sae, 2-33, 3-9, 3-33  
 Rondelle, Plat, .50 Dur, 2-17, 2-47, 3-15  
 Rondelle, Plat, .50 Sae, 2-33, 2-57, 3-33, 3-53  
 Rondelle, Plat, .75 Sae, 3-23  
 Rondelle, Plat, #08, 2-55  
 Rondelle, Plat, #10, 2-57, 3-9  
 Rondelle, Plat, #10 Acier Inoxydable, 2-33  
 Rondelle, Plat, #10 Sae, 2-55  
 Rondelle, Plat, 0.28a 1.38dia .12,, 2-61  
 Rondelle, Plat, 10 Sae, 2-22, 3-12  
 Rondelle, Poussée, 2-25, 2-29, 3-7  
 Rondelle, verrou, interne, .25, 2-21  
 Rondelle, Verrou, Interne, .31, 2-14, 2-21, 3-11  
 Rondelle, Verrou, Interne, #04, 2-19, 2-45, 2-47  
 Rondelle, Verrou, Interne, #08, 2-55  
 Rondelle, Verrou, Interne, #10, 2-33  
 Rondelle, Verrou, Interne, 10, 2-22, 3-12  
 Roue Assemblage, Avant, 2-27  
 Roue Assemblage, Avant (Voir Composantes), 2-29  
 Roue Assemblage, Avant, [6200], 2-27  
 Roue Assemblage, Avant, 3-54  
 Roue Dentee, 2-29  
 Roue, Avant, 3-54  
 Roue, 4.000 Diamètre, 2-9  
 Roue, Caotchouc, 3"X1" De Large/Bague, 2-9  
 Roue, Direction, 2-17  
 Roulement, 2-31, 2-39  
 Roulement À Flasque, 2-17, 2-49, 3-5, 3-7, 3-17, 3-23  
 Roulette, 3-23  
 Roulette Assemblage, 2-25, 2-29

## S

Sac, Tube d'aspiration, 2-5, 3-9  
 Sangle, Nylon, 2-31  
 Serre-cable, 2-9, 2-14, 2-45, 2-52, 2-55, 3-25, 3-27, 3-29, 3-31, 3-35  
 Siège, 2-13  
 Siège, Suspension, 3-52  
 Silentbloc, 2-27, 3-54  
 Solénoïde, Electroaimant, 2-55  
 Support, 2-35, 2-41, 2-43, 2-49, 2-51, 2-55, 3-7, 3-9, 3-11, 3-17, 3-19, 3-23  
 Support , Recirculation, 2-39  
 Support de bague, 2-13  
 Support, Cliquet De Sûreté, 3-5  
 Support, Montage, Carénage, 2-14  
 Support, Support, Ceinture De Sécurité, Gauche, 2-13  
 Support, Support, Recirculation, 2-39

## T

Tableau, 2-13, 2-21  
 Tablier, Avant, 2-9  
 Tablier, Gauche, 6200, 2-9  
 Tablier, Droit, [6200], 2-9  
 Tapis, Sol, 2-17  
 Trémie , [6200], 2-55  
 Trou Bouchon, 2-19  
 Tube, 2-39  
 Tube, Acier, 2.50, .791a, .43de Long, 2-57  
 Turbine, 2-51  
 Tuyau, 3-23  
 Tuyau, Aspiration, 3-7  
 Tuyau, Fil Souple, Aspiration, 2.0dia, 2-5  
 Tuyau, Hydraulique, 2-61  
 Tuyau, Tube, Gicleur, 3-7, 3-11

## V

Ventilateur Arbre, 2-51, 2-52  
 Ventilateur Assemblage, Vac, 3-11  
 Verrou, 3-23  
 Verrou, Sol, 3-23  
 Vidéo, Opérateur, PAL, 3-56  
 Virole, 2-14, 2-55, 2-57, 2-63, 3-11, 3-25, 3-27, 3-29, 3-31  
 Virole, 0.50 X 0.12 X 0.38, 2-35  
 Vis, 2-11, 2-17, 2-19, 2-21, 2-25, 2-27, 2-29, 2-33, 2-39, 2-41, 2-45, 2-47, 2-52, 2-55, 2-57, 3-5, 3-51  
 Vis De Pression, 2-17, 2-45, 2-51, 2-52  
 Vis, Bouton, M08 X 1.25 X 35, Acier Ino, 2-4  
 Vis, Carter, M 6 X 1.0 X 12, Acier Ino, 2-11  
 Vis, Douille, M10 X 1.5 X 40, 12.9, 2-61  
 Vis, Hexagonal, 2-9, 2-11, 2-13, 2-14, 2-17, 2-21, 2-25, 2-27, 2-29, 2-31, 2-33, 2-35, 2-39, 2-41, 2-43, 2-45, 2-47, 2-49, 2-51, 2-55, 2-57, 2-59, 2-63, 3-5, 3-7, 3-9, 3-11, 3-15, 3-17, 3-19, 3-23, 3-25, 3-27, 3-29, 3-31, 3-33, 3-35, 3-37, 3-53  
 Vis, Hexagonal 6x 1.0 16 Plaqué, 2-9, 2-13, 2-14, 2-31, 2-39, 2-55, 2-57, 2-63, 3-25, 3-27  
 Vis, Hexagonal, M06 X 1.0 X 16, Conver, 2-4  
 Vis, Hexagonal, M06 X 1.0 X 25, Conver, 2-4  
 Vis, hexagonal, M06 x 1.0 x 35, 8.8, 2-61  
 Vis, Hexagonal, M08 X 1.25 X 45, 8.8, 2-47  
 Vis, Plat, M08 X 1.25 X 16, 10.9, 2-4