

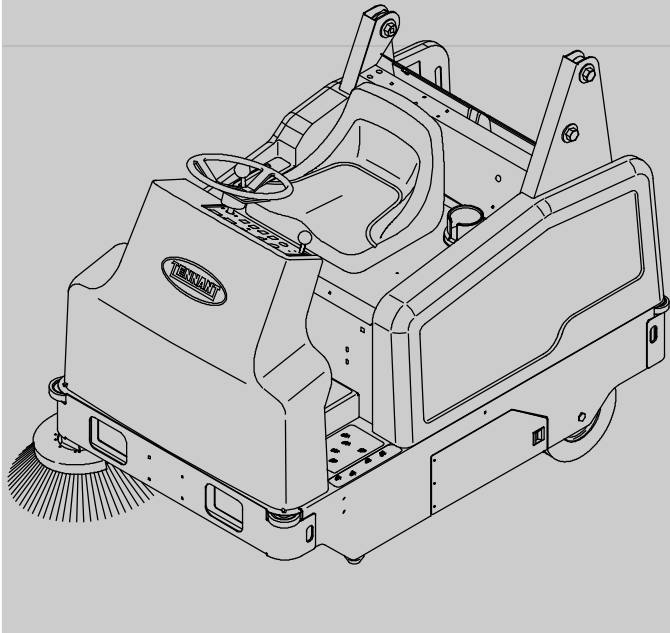
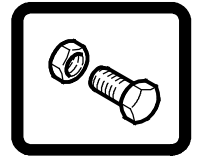


6200

(Diesel)

Sweeper
Kehrmaschine
Balayeuse

Parts Manual
Ersatzteil Katalog
Manuel des Pièces



For the latest Parts manuals and other language Operator manuals, visit:

www.tennantco.com/manuals

330396
Rev. 13 (11-2013)



When ordering replacement parts, use the illustrated parts list in this manual. Before ordering parts or supplies, be sure to have your machine model number and serial number available. Parts and supplies may be ordered online, by phone or mail from any authorized parts and service center, distributor or from any of the manufacturer's subsidiaries.

This machine will provide excellent service. However, the best results will be obtained at minimum costs if:

- The machine is operated with reasonable care.
- The machine is maintained regularly - per the machine maintenance instructions provided.
- The machine is maintained with manufacturer supplied or equivalent parts.

Jeder neuen Maschine liegt außerdem eine vollständige, illustrierte Ersatzteilliste bei. Verwenden Sie zur Bestellung von Ersatzteilen die Ersatzteilliste. Achten Sie vor der Bestellung von Ersatz-- oder Verschleißteilen darauf, dass Sie die Modell-- und Seriennummer Ihrer Maschine griffbereit haben. Ersatz-- und Verschleißteile können telefonisch oder per Mail von einem autorisierten Teile-- und Servicecenter, Vertrieb-- oder anderen Zubehörlieferanten bestellt werden.

Von der Maschine dürfen Sie hervorragende Bodenpflege-- und Reinigungsergebnisse erwarten. Beachten Sie jedoch zur Gewährleistung optimaler Ergebnisse bei minimalem Kostenaufwand die folgenden Hinweise:

- Die Maschine muss mit der gebotenen Sorgfalt bedient werden.
- Die Maschine muss regelmäßig im Abstand der in der Wartungsanweisung angegebenen Intervalle gewartet werden.
- Die Maschine muss mit Hersteller--Ersatzteilen bzw. gleichwertigen Ersatzteilen gewartet werden.

Une liste complète de pièces détachées avec illustrations accompagne également chaque nouveau modèle. Utilisez la liste de pièces détachées pour commander des pièces de rechange. Avant de commander des pièces ou des fournitures, soyez sûr d'avoir avec vous le numéro de modèle de la machine et le numéro de série. Les pièces et les fournitures se commandent par téléphone ou par courrier auprès de tout centre de dépannage agréé, de tout distributeur ou de l'une des filiales du fabricant.

Toutefois, vous obtiendrez les meilleurs résultats pour un prix de revient minimum si :

- La machine est manipulée avec un certain soin.
- La machine fait l'objet d'un entretien régulier conformément aux instructions d'entretien de ce manuel.
- L'entretien de la machine est effectué avec des pièces fournies par le fabricant ou des pièces équivalentes.

Specifications and parts are subject to change without notice.

Copyright © 1999-2003, 2005-2008, 2010, 2012, 2013 TENNANT, Printed in The Netherlands

MACHINE DATA - MASCHINENDATEN - DONNEES DE LA MACHINE

Please fill out at time of installation for future reference

Bitte bei Inbetriebnahme als Referenzangabe ausfüllen.

A remplir au moment de l'installation à titre de référence.

Model No.- **6200**

Machine Serial Number - Maschinen Serien
Nummer - Numéro de série de la machine -

Machine Options - Maschinen Zubehör -
Options de la machine -

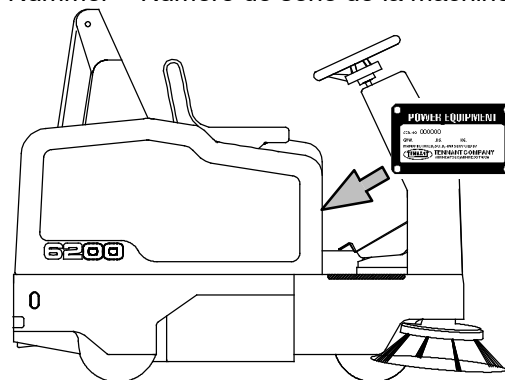
TENNANT Sales Rep. - TENNANTVertreter -
Représentant TENNANT -

Rep. phone no. - Vertretende Telefonnummer -
Numéro de téléphone représentatif -

Customer ID Number - Kundenzahl - Nombre
clientèle -

Date of Installation - Inbetriebnahme Datum -
Date d'installation -

Machine Serial Number - Maschinen Serien
Nummer - Numéro de série de la machine



Tennant N.V.
Industrielaan 6 5405 AB
P.O. Box 6 5400 AA Uden-The Netherlands
europe@tennantco.com
www.tennantco.com

HOW TO USE THIS MANUAL

This section on *HOW TO USE THIS MANUAL* will tell you how to:

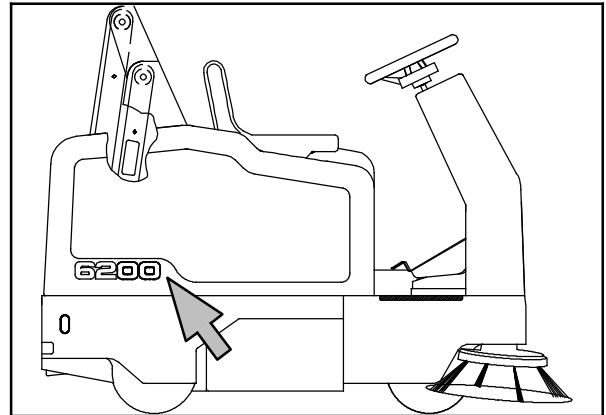
- Find important machine information for ordering correct repair parts.
- Find TENNANT part numbers.
- Order TENNANT parts and supplies.

IMPORTANT INFORMATION

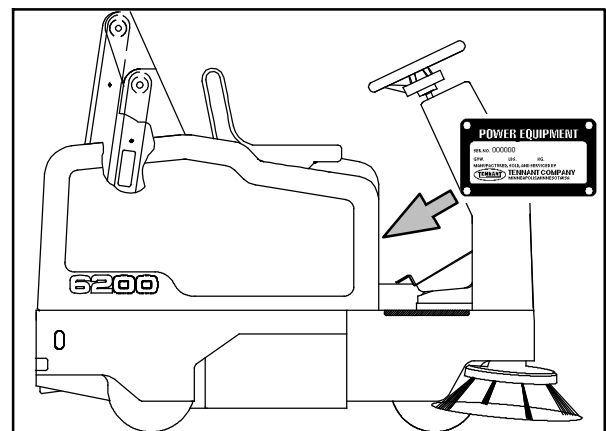
When placing an order for parts, the machine model and machine serial number are important. Refer to the *MACHINE DATA* box which is filled out during the installation of your machine. The *MACHINE DATA* box is located on the inside of the front cover of this manual.

MACHINE DATA - MASCHINEN-DATEN - DONNEES CONCERNANT LA MACHINE	
<i>Please fill out at time of installation for future reference. Bitte bei Inbetriebnahme der Maschine ausfüllen für zukünftige Referenz. Veuillez compléter au moment de la mise en service comme référence future.</i>	
Machine Model Number - 6100	Maschinen Modell - 6100
Machine Model - 6100	Modèle de machine - 6100
Machine Serial Number - _____	Machine Serial Number - _____
Machine Serial Number - _____	Machine Serial Number - _____
Machine Options - _____	Machine Options - _____
Machine Options - _____	Machine Options - _____
TENNANT Representative Name - _____	TENNANT Representative Name - _____
TENNANT Representative Name - _____	TENNANT Representative Name - _____
Customer ID Number - _____	Customer ID Number - _____
Customer ID Number - _____	Customer ID Number - _____
Date of Installation - _____	Date of Installation - _____
Date of Installation - _____	Date of Installation - _____
Material Number - 330236	Material Number - 330236
Material Number - 330236	Material Number - 330236
Revision: 00	Revision: 00
Print Number: 00	Print Number: 00
Print Number: 00	Print Number: 00
Published: 7-99	Published: 7-99
Published: 7-99	Published: 7-99
Date of publication: 7-99	Date of publication: 7-99
Date of publication: 7-99	Date of publication: 7-99

The model number of your machine is on the side of the machine.



The serial number of your machine is printed on the machine data plate located as shown.



HOW TO USE THIS MANUAL

FINDING A TENNANT PART NUMBER

This manual contains the following sections:

- HOW TO USE THIS MANUAL
- STANDARD PARTS
- OPTIONS
- BREAKDOWNS
- ENGINE BREAKDOWN
- CROSS REFERENCE

The STANDARD PARTS section lists repair parts for standard machines. They are grouped in this general order:

- General wear parts.
- Machine frame and related parts.
- Machine propelling system.
- Sweeping components.
- Electrical parts.

The OPTION section lists repair parts of options.

The BREAKDOWN section lists available repair parts of major components.

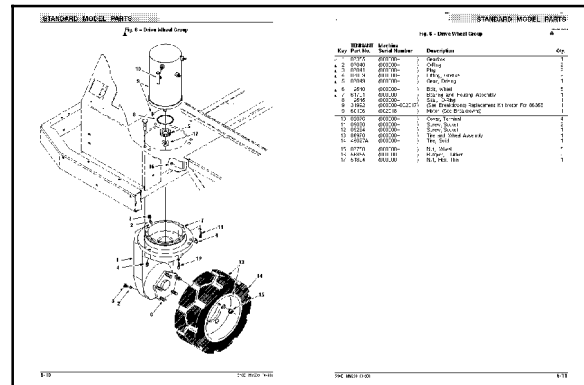
All sections in this manual consist of parts illustrations and corresponding parts lists.

The parts illustrations are numbered with **Ref** numbers which refer to corresponding parts lists.

The parts lists include a number of columns of information:

- **Ref** - column refers to the reference number on the parts illustration.
 ▽ - indicates the part is an assembly.
 ▲ - indicates the part is included in the assembly listed just before it.
- **Part No.** - column lists the TENNANT part number for the part.
- **Description** - column is a brief description of the part.
- **Qty.** - column lists the quantity of that part used in that area of the machine.

NOTE: Serial numbers are indicated at the bottom of the parts list. Serial numbers change when the machine design has been modified. The most current design of the machine is shown in the main illustration, older designs are boxed in a corner of the illustration.

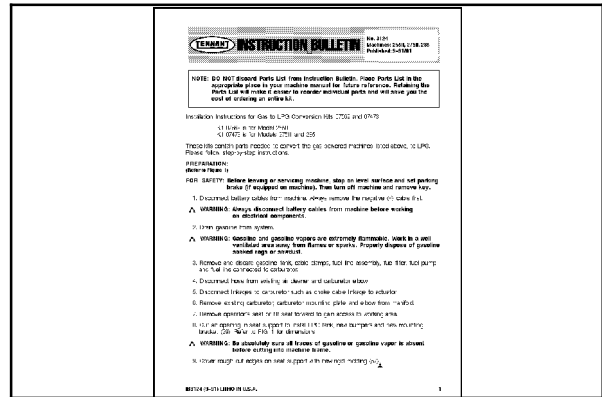


Ref.	Tennant Part No.	Description	Bezeichnung	Designation	Qty/ Zahl
1	373369	Kit, Reçin, Motor, Hyd F/357123	Satz, Erneuerung, Motor, Hydraulik Spül	Jeu De Pièces, Remplacement, Motor, Hyd	1
1	373367	Pump, Hyd Piston V 1.44 R 3600	Pumpe, Hydraulik Kolben Kolbenosa 1.44	Pompe, Hydraulique Piston Contrôle Turpé	1
2	68827	Fitting, Hyd, Elbow	Fitting hydraulik	Doille hydraulique	1
3	63076	Fitting, Hyd, Elbow	Fitting hydraulik	Doille hydraulique	1
4	42223	Fitting, Hyd, Str	Armatur, Hydraulik, Gerade	Raccord, Hydraulique, Droit	1
5	47512	Fitting, Hyd, Elbow	Fitting hydraulik	Doille hydraulique	1
6	357107	Pump, Hyd Gear	Hydraulikpumpe	Pompe Hydraulique	1
7	67479	Fitting, Hyd, Elbow	Fitting hydraulik	Doille hydraulique	1
8	44936	Fitting, Hyd, Elbow	Fitting hydraulik	Doille hydraulique	1
9	46569	Screw, Hex, 38-16 X 1.25, N1	Schraube	Vis de parts	4
10	32485	Washer, Flat, 38 Sae	Unterlegscheibe, Flach, 38 Sae	Rondelle, Flat, 38 Sae	4
11	65146-1	Seal, O-ring	Dichtung	Joint	1
12	71721	Coupling	Kopplung	Accouplement	1

1) Serial number/ Seriennummer/ Numéro de Série from/abla-til/abla-töivälä (000000-xxxxxx)
 2) Serial number/ Seriennummer/ Numéro de Série from/abla-til/abla-töivälä (xxxxxx-)

NOTE: If a service kit is installed on your machine, be sure to keep the **INSTRUCTION BULLETIN** which came with the kit. It contains repair parts numbers needed for ordering future parts.

NOTE: Fasteners used in this machine may be metric or non-metric. Take care when replacing hardware to replace with same thread size.



PLACING AN ORDER

Orders may be placed by phone, fax, or by mail. Phone orders may need written confirmation. Follow the steps below to insure prompt delivery:

1. Identify the model number of your machine.
2. Identify the serial number of your machine.
3. Find the part number of the part you need. Do not order by page number or reference number. If you are not able to find the part number, call your TENNANT representative for help or send the old part as a sample.
4. Determine the quantity of the part you need.
5. Provide the following company information:
 - Company name
 - Customer ID Number
 - Shipping address
 - Billing address
 - First and last name of person ordering parts
 - Telephone number
 - Purchase order number
6. Provide definitive shipping instructions.

HOW TO USE THIS MANUAL

Any claim for loss or damage to a shipment in transit should be filed promptly with the transportation company making the delivery. Shipments will be complete unless the packing list or order acknowledgement indicates items back ordered.

If parts received are suspected to be incorrect or defective, please contact the TENNANT representative from whom you ordered the part. They will give authorization for return and/or handle replacement shipments when required.

BENUTZUNG DES HANDBUCHES

Der Abschnitt über *DIE BENUTZUNG DES HANDBUCHES* erläutert Ihnen die folgende Fragen:

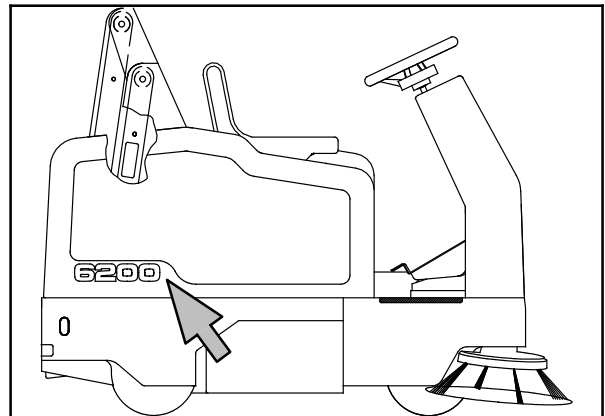
- Wie findet man wichtige Informationen über die Maschine, um die richtigen Ersatz- und Verschleißteile zu bestellen?
- Wie findet man die TENNANT Ersatzteil-Nummern?
- Wie bestellt man TENNANT Ersatzteile und Zubehör?

WICHTIGE INFORMATION

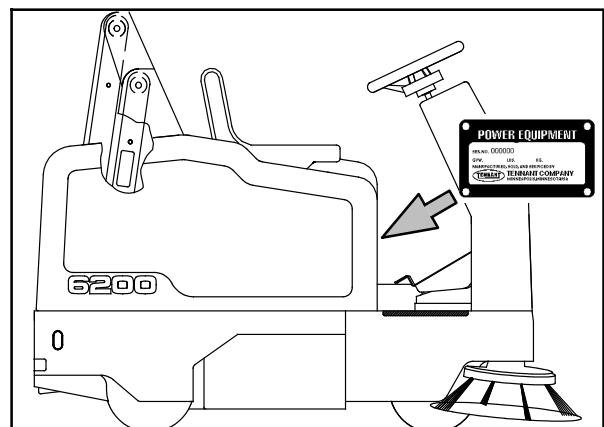
Bei der Bestellung von Ersatzteilen ist die Angabe des Maschinentyps und der Serien-Nummer sehr wichtig. Die erforderlichen Maschinendaten sind der Maschinendatei zu entnehmen, die bei der Inbetriebnahme der Maschine ausgefüllt wurde. Die Maschinendatei befindet sich auf der Innenseite des vorderen Deckblattes dieses Handbuchs.

MACHINE DATA - MASCHINEN-DATEN - DONNEES CONCERNANT LA MACHINE	
<small>Please fill out at time of installation for future reference. Bitte bei Inbetriebnahme der Maschine ausfüllen für zukünftige Referenz. Veuillez compléter au moment de la mise en service comme référence ultérieure.</small>	
Machine Model Number - 6100	
Maschine Modell - 6100	
Número de modelo de la máquina - 6100	
Machine Serial Number - _____	
Maschine Serien Nummer - _____	
Número de serie de la máquina - _____	
Machine Options - _____	
Maschinen Zubehör - _____	
Options de la machine - _____	
TENNANT Representative phone no. - _____	
TENNANT Vertretung (Tel.Nr.) - _____	
Nº. de téléphone du représentant TENNANT - _____	
Customer ID Number - _____	
Kunden Nummer - _____	
Número d'identification du client - _____	
Date of Installation - _____	
Inbetriebnahme Datum - _____	
Date d'installation - _____	
Manual Number - 330236	
Handbuch Serien Nummer - 330236	
Número de manual - 330236	
Revision: 00	
Print Nummer: 00	
Révision: 0	
Published: 7-99	
Ausgabe: 7-99	
Date of publication: 7-99	

Die Angabe des Maschinentyps Ihrer Maschine befindet sich an der Seite der Maschine.



Die Serien-Nummer Ihrer Maschine steht auf den Typenschild, das sich (siehe nebenstehendes Bild) an der mit Pfeil gekennzeichneten Stelle befindet.



HERAUSFINDEN DER RICHTIGEN TENNANT ERSATZTEIL-NUMMERN

Dieses Handbuch besteht aus den folgenden Abschnitten:

- BENUTZUNG DES HANDBUCHES
- STANDARTEILE
- ZUBEHÖR
- KOMPONENTEN
- MOTOR KOMPONENTEN
- QUER-VERZEICHNIS

Der Abschnitt, STANDARDTEILE ist die Auflistung aller Ersatzteile der Standard Maschinen. Der Abschnitt ist aufgeteilt nach folgenden Gruppen:

- Allgemeine Verschleißteile
- Maschinenrahmen und zugehörige Anbauteilen
- Maschinen Antriebssysteme
- Kehrsaug Baugruppen
- Elektrische Baugruppen

Der Abschnitt ZUBEHÖR ist die Auflistung aller Ersatzteile der Sonderausstattungen.

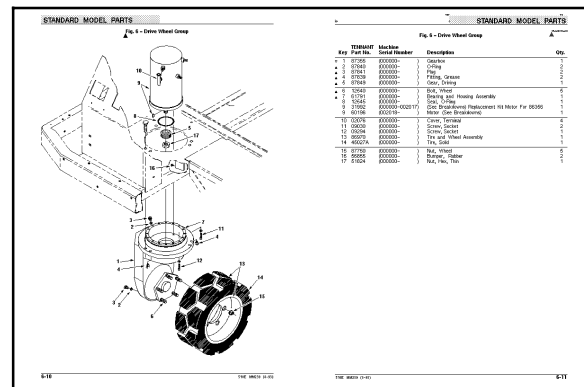
Der Abschnitt KOMPONENTEN macht Angaben über oder Verfügbare Einzelteile von Haupt-Ersatzteilen.

Alle Abschnitte dieses Handbuches bestehen aus Ersatzteilzeichnungen mit zugehörigen Ersatzteillisten.

Die Ersatzteilzeichnungen sind mit laufenden Nummern beschriftet, die in den Ersatzteillisten entsprechend erscheinen.

Die Ersatzteillisten beinhaltet eine Anzahl von Informationen:

- **Ref** - Laufende Nummer, wie in der Ersatzteil- zeichnung angegeben.
- ▽ Angabe einer Ersatzteilnummer für eine komplette Baugruppe.
- ▲ Dieses Ersatzteil ist in der vorher gekenn- zeichneten kompletten Baugruppe enthalten.
- **Part No.** - Angabe der TENNANT Bestellnummer für dieses Ersatzteil.
- **Bezeichnung** - Bezeichnung des Ersatzteiles.
- **Qty.** - Diese Spalte enthält die Angabe über die verwendete Anzahl der benötigten Ersatzteile in diesem Teil der Maschine.



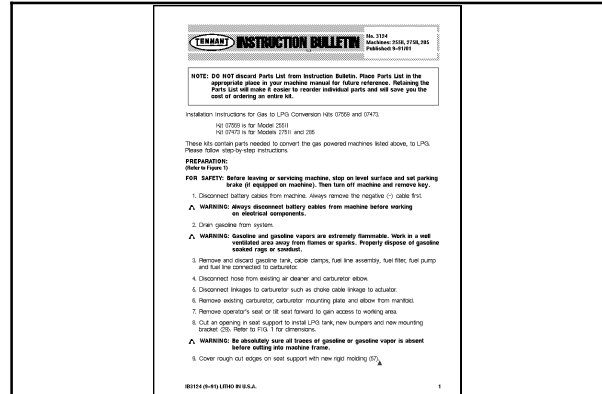
Ref.	Tennant Part No.	Description	Bezeichnung	Designation	Qty/ Zahl
1	373399	KK, Reprint, Motor, Hyd F/367129	Satz, Erneuerung, Motor, Hydraulik Split	Jeu De Pièces, Remplacement, Moteur, Hyd	1
1	373387	Pump, Hyd Piston V 1.44 R 3600	Pumpe, Hydraulik Kolben	Pompe, Hydraulique Piston	1
2	56827	Fitting, Hyd, Elbow	Fitting Hydraulik	Douille hydraulique	1
3	53076	Fitting, Hyd, Elbow	Fitting Hydraulik	Douille hydraulique	1
4	42223	Fitting, Hyd, Str	Armatur, Hydraulik, Gerade	Raccord, Hydraulique, Droit	1
5	47512	Fitting, Hyd, Elbow	Fitting Hydraulik	Douille hydraulique	1
6	367107	Pump, Hyd Gear	Hydraulikpumpe	Pompe Hydraulique	1
7	57479	Fitting, Hyd, Elbow	Fitting Hydraulik	Douille hydraulique	1
8	44936	Fitting, Hyd, Elbow	Fitting Hydraulik	Douille hydraulique	1
9	46559	Screw, Hex, .38-16 X 1.25, NI	Schraube	Vis six pans	4
10	32485	Washer, Flat, .38 Sae	Unterlegscheibe, Flach, .38 Sae	Rondelle, Plat, .38 Sae	4
11	65145-1	Seal, Oring	Dichtung	Joint	1
12	71721	Coupling	Kopplung	Accouplement	1

[1] Serial number/ Seriennummer/ Numéro de Serie from/ab/du-to/à (000000-xxxxxx)
 [2] Serial number/ Seriennummer/ Numéro de Serie from/ab/du-to/à (xxxxxx-)

HINWEIS: Die Seriennummern sind an der Unterseite der Ersatzteilliste angegeben. Die Seriennummern ändern sich, wenn die Konstruktion der Maschine geändert wurde. Die neueste Konstruktion der Maschine wird in der Hauptabbildung wiedergegeben. Ältere Konstruktionen werden in einer Ecke der Abbildung angegeben.

ACHTUNG: Wenn ein Reparatursatz (z.B. SK-Satz) in die Maschine eingebaut wird, beachten Sie auf jedem Fall die Einbauanleitung, die mitgeliefert wird. Die Einbauanleitung bitte aufbewahren, da in dieser Anleitung die nötigen Ersatzteil-Nummern für zukünftige Bestellungen aufgelistet sind.

ACHTUNG: Befestigungen dieser Maschine können metrisch oder nicht-metrisch ausgeführt sein. Beim Ersatz von Bauteilen bitte die gleiche Gewindegröße benutzen.



AUFGABEN EINER BESTELLUNG

Bestellungen können per Telefon, Telefax oder per Brief aufgegeben werden.

Telefonische Bestellungen sollten schriftlich bestätigt werden.

Beachten Sie die folgenden Schritte für eine korrekte und schnellstmögliche Lieferung:

1. Angabe des Maschinentyps.
2. Angabe der Seriennummer.
3. Suchen Sie die richtigen Ersatzteilnummern für das benötigte Teil heraus.
Bitte keine Bestellungen, bei denen nur die Seitenzahl oder laufende Nummer angegeben wird. Wenn Sie Probleme haben, die richtige Ersatzteilnummer zu finden, rufen Sie die zuständige TENNANT Vertretung an, oder schicken Sie das defecte Ersatzteil als Muster.
4. Machen Sie die nötigen Angaben über die benötigte Stückzahl.
5. Machen Sie die folgenden Angaben über Ihre Firma:
 - Firmenname
 - Kundennummer
 - Lieferanschrift
 - Rechnungsanschrift
 - Vor- und Zunamen des Bestellers
 - Telefonnummer des Bestellers
 - Bestellnummer

6. Machen Sie genaue Angaben über die gewünschte Versandart.

Jede Reklamation bezüglich fehlender oder beschädigter Teile während des Transportes sind unverzüglich dem verantwortlichen Transportunternehmen zu melden. Lieferungen werden komplett ausgeliefert, es sei denn wenn auf dem Lieferschein oder der Auftragsbestätigung ein Rückstand vermerkt ist.

Wenn beim Auspacken der Ersatzteile festgestellt wird, daß die Teile falsch oder beschädigt sind, informieren Sie bitte sofort die zuständige TENNANT Vertretung, dort wird über einen schnellstmöglichen Tausch bzw. eine Ersatzlieferung entschieden.

COMMENT UTILISER CE MANUEL

Cette partie *COMMENT UTILISER CE MANUEL* vous indiquera comment:

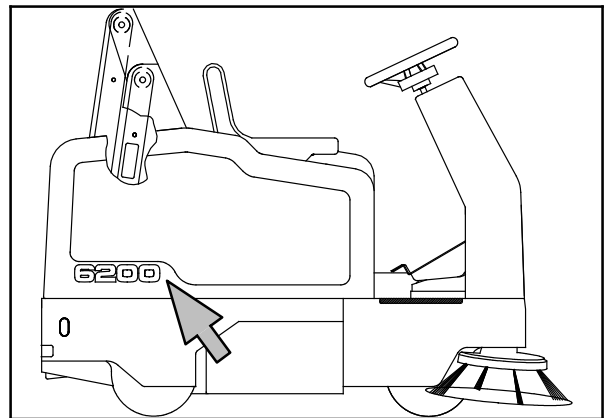
- Trouver des informations importantes concernant la machine nécessaires à commander les bonnes pièces TENNANT.
- Trouver les numéro des pièces TENNANT.
- Commander les pièces et les fournitures TENNANT.

INFORMATIONS IMPORTANTES

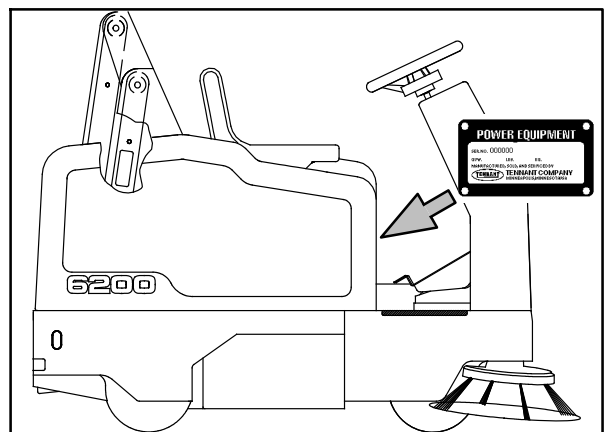
Le numéro de modèle et le numéro de série de la machine sont importants pour commander des pièces. Référez-vous au cadre des *DONNEES CONCERNANT LA MACHINE* qui a été rempli au moment de l'installation de la machine. Le cadre des *DONNEES CONCERNANT LA MACHINE* se trouve à l'intérieur de la première page de ce manuel.

MACHINE DATA - MASCHINEN-DATEN - DONNEES CONCERNANT LA MACHINE	
Please fill out at time of installation for future reference. Bitte bei Inbetriebnahme der Maschine ausfüllen für zukünftige Referenz. Veuillez compléter au moment de la mise en service comme référence ultérieure.	
Machine Model Number - 6100	
Maschinen Modell - 6100	
Machine Model Number - 6100	
Maschinen Serien Nummer -	
Machine Serial Number -	
Maschinen Serien Nummer -	
Machine Options -	
Maschinen Zubehör -	
Options de la machine -	
TENNANT Representative/phone no. -	
TENNANT Vertretung (Tel./fax) -	
Customer ID Number -	
Kunden Nummer -	
Customer ID Number -	
Kunden Nummer -	
Date of installation -	
Inbetriebnahme Datum -	
Date of installation -	
Inbetriebnahme Datum -	
Manual Number - 330236	
Handbuch Bestell Nummer - 330236	
Manual Number - 330236	
Handbuch Bestell Nummer - 330236	
Revision: 00	
Print Number: 00	
Revision: 0	
Published: 7-99	
Ausgabe: 7-99	
Published: 7-99	
Ausgabe: 7-99	
Date of publication: 7-99	
Date de publication: 7-99	

Le numéro de modèle de votre machine se trouve sur le côté de la machine.



Le numéro de série de votre machine est imprimé sur la plaque signalétique de la machine qui se trouve à l'endroit indiqué.



RECHERCHE DU NUMERO DE PIECE TENNANT

Ce manuel contient les parties suivantes:

- COMMENT UTILISER CE MANUEL
- PIECES STANDARD
- PIECES OPTIONS
- COMPOSANTES
- COMPOSANTES MOTEUR
- RENVOI

La partie PIECES STANDARD contient la liste des pièces de rechange des machines standard. Elles sont groupées suivant l'ordre général suivant:

- Pièces générales soumises à l'usure.
- Bâti de la machine et pièces apparentées.
- Système de traction de la machine.
- Pièces de balayeuse.
- Pièces électriques.

La partie PIECES OPTIONS passe en revue les pièces de rechange des options.

La partie COMPOSANTES donne la liste des pièces de rechange disponibles des composants principaux.

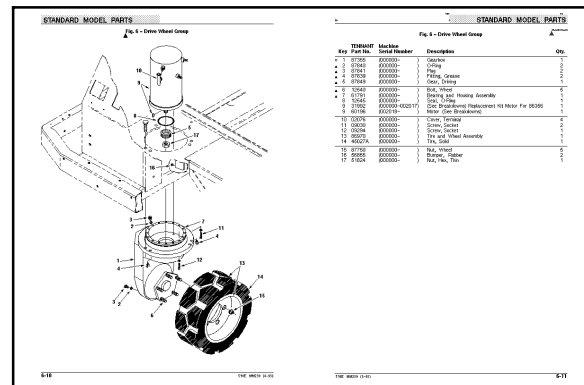
Toutes les parties du présent manuel contiennent les illustrations des pièces et les listes des pièces correspondantes.

Les illustrations des pièces sont accompagnées de numéros de référence (Réf.) qui renvoient aux listes des pièces correspondantes.

Les listes des pièces comprennent différentes colonnes contenant les informations suivantes:

- **Réf.** - colonne renvoyant au numéro de référence de l'illustration des pièces.
- ▽ Indique que la pièce est un ensemble.
- ▲ Indique que la pièce fait partie de l'ensemble cité juste avant.
- **No. de pièce** - colonne indiquant le numéro de pièce TENNANT de la pièce.
- **Designation** - colonne donnant une brève description de la pièce.
- **Qty.** colonne indiquant la quantité de la pièce dans la zone concernée de la machine.

REMARQUE : - Les numéros de série sont indiqués au bas de la liste de pièces détachées. Les numéros de série changent quand la version de la machine a été modifiée. La version la plus actuelle de la machine est affichée dans l'illustration principale. Les versions plus anciennes sont affichées dans un coin de l'illustration.

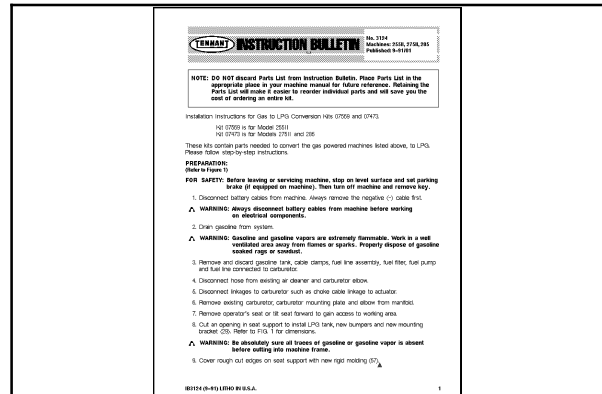


Ref.	Tennant Part No.	Description	Bezeichnung	Designation	Qty/ Zahl
1	373399	KK, Repair, Motor, Hyd F/367129	Satz, Erneuerung, Motor, Hydraulik Split	Jeu De Pièces, Remplacement, Moteur, Hyd	1
1	373387	Pump, Hyd Piston V 1.44 R 3500	Pumpe, Hydraulik Kolben Keilnenns 1.44	Pompe, Hydraulique Piston Coarctée Inp&d	1
2	56827	Fitting, Hyd, Elbow	Fitting, Hydraulik	Douille Hydraulique	1
3	53076	Fitting, Hyd, Elbow	Fitting, Hydraulik	Douille Hydraulique	1
4	42223	Fitting, Hyd, Str	Armatur, Hydraulik, Gerade	Raccord, Hydraulique, Droit	1
5	47512	Fitting, Hyd, Elbow	Fitting, Hydraulik	Douille Hydraulique	1
6	367107	Pump, Hyd Gear	Hydraulikpumpe	Pompe Hydraulique	1
7	57479	Fitting, Hyd, Elbow	Fitting, Hydraulik	Douille Hydraulique	1
8	44336	Fitting, Hyd, Elbow	Fitting, Hydraulik	Douille Hydraulique	1
9	46569	Screw, Hex., 3/8-16 X 1.25, NI	Schraube	Vis six pans	4
10	32485	Washer, Flat, .38 Sae	Unterlegscheibe, Flach, .38 Sae	Rondelle, Flat, .38 Sae	4
11	65145-1	Seal, Oring	Dichtung	Joint	1
12	71721	Coupling	Kopplung	Accouplement	1

Serial number/ Seriennummer/ Numéro de Serie from/ab/du-to/les/à (000000-xxxxxx)
 Serial number/ Seriennummer/ Numéro de Serie from/ab/du-to/les/à (xxxxxx-)

REMARQUE: Si votre machine est équipée d'un nécessaire d'entretien, veuillez à conserver le **MODE D'EMPLOI** fourni avec ce nécessaire. Il contient les numéros des pièces de rechange utiles pour recommander les pièces.

REMARQUE: Les éléments de fixation utilisés dans cette machine sont métriques ou non métriques. En cas de remplacement d'un élément de la machine, veuillez à utiliser le même filetage.



COMMANDES

Les commandes peuvent être passées par téléphone, par télécopie ou par courrier. Les commandes téléphoniques doivent parfois être accompagnées d'une confirmation écrite. Veuillez suivre la procédure ci-dessous pour accélérer la livraison:

1. Précisez le numéro de modèle de votre machine.
2. Précisez le numéro de série de votre machine.
3. Recherchez le numéro de la pièce dont vous avez besoin. Ne commandez pas en spécifiant le type de la pièce, veuillez consulter votre représentant TENNANT le plus proche ou envoyer la pièce comme échantillon.
4. Déterminez la quantité de la pièce dont vous avez besoin.
5. Veuillez fournir les informations suivantes concernant votre société:
 - Nom de la société
 - Numéro d'identification du client
 - Adresse d'expédition
 - Adresse de facturation
 - Nom et prénom du responsable des commandes de pièces.
 - Numéro de téléphone

6. Précisez les instructions d'envoi définitives.

Toute réclamation concernant la perte ou l'avarie d'un envoi doit être déposée dans les plus brefs délais auprès de la compagnie de transport qui a livré les marchandises.

Les envois sont en principe complets à moins que la note de colisage ou le récépissé de commande n'indique que certains articles ne sont pas disponibles.

Si les pièces reçues ne correspondent pas à la commande ou présentent un défaut, veuillez contacter le représentant TENNANT chez qui vous avez commandé les pièces. Celui-ci donnera l'autorisation de retourner les marchandises et/ou de les faire remplacer, le cas échéant.

CONTENTS

**INHALTSVERZEICHNIS
TABLE DES MATIERES**

**PAGE/
SEITE/
PAG**

Fig. 1 - General Recommended Maintenance Items Allgemein empfohlene Wartungspositionen Entretiens généraux recommandés	2-4
Fig. 2 - Replacement Brushes Ersatzbürsten Brosses de rechange	2-6
Fig. 3 - Main Frame Group Hauptfahrgestell-Gruppe Groupe châssis	2-8
Fig. 4 - Brush Doors Group Bürsten-Klappen-Gruppe Groupe portes de brosse	2-10
Fig. 5 - Seat and Shroud Group Sitz- und Abschirmblech-Gruppe Groupe siège et protection	2-12
Fig. 6 - Steering Group Lenkungs-Gruppe Groupe direction	2-16
Fig. 7 - Instrument Panel Group Armaturenbrett-Gruppe Groupe tableau de bord	2-18
Fig. 8 - Electrical Panel Group Elektrik-Schaltfeld-Gruppe Assemblage tableau électrique	2-20
Fig. 9 - Engine and Mount Group Motor- und Montage-Gruppe Groupe attaches et moteur	2-22
Fig. 10 - Fuel Tank Group Kraftstofftank-Gruppe Groupe réservoir de carburant	2-24
Fig. 11 - Muffler Group Schalldämpfer-Gruppe Groupe silencieux	2-26
Fig. 12 - Air Cleaner Group Luftfilter-Gruppe Ensemble filtre à air	2-28
Fig. 13 - Battery Group Batterie-Gruppe Groupe batterie	2-30
Fig. 14 - Radiator Mount Group Kühler-Montage-Gruppe Groupe montage radiateur	2-32
Fig. 15 - Hydraulic Schematic Hydraulik-Schema Schéma du système hydraulique	2-34
Fig. 16 - Hydraulic Hose Group Hydraulik-Hydraulik-Schlauchgruppe Groupe tuyaux hydrauliques	2-35
Fig. 17 - Hydraulic Hopper Lift Group Hydraulieköl-Kehrichtbehälter-Hebeautomatik-Gruppe Groupe système de levage de la trémie hydrauliques	2-36

STANDARD PARTS - STANDARDTEILEN - PIÈCES STANDARD

CONTENTS	PAGE/
INHALTSVERZEICHNIS	SEITE/
TABLE DES MATIERES	PAG
Fig. 18 - Hydraulic Reservoir Group Hydraulik-Behälter-Gruppe Groupe réservoir hydraulique	2-38
Fig. 19 - Hydraulic Belt Drive Pump Group Riemenantrieb-der-Hydraulikpumpe Groupe Pompe hydraulique d'entraînement de courroie	2-40
Fig. 20 - Hydraulic Control Valve Group Hydraulik-Steuerventil-Gruppe Groupe soupape de commande hydraulique	2-42
Fig. 21 - Front Wheel Pivot Group Vorderradgelenk-Gruppe Groupe rotule roue avant	2-44
Fig. 22 - Front Drive Wheel Group Vorderantrieb-Rad-Gruppe Groupe roues motrices avant	2-46
Fig. 23 - Brake Group Brems-Gruppe Groupe frein	2-48
Fig. 24 - Directional Pedal Group Fahrpedal-Gruppe Groupe pedale de direction	2-50
Fig. 25 - Rear Wheel Group Heckrad-Gruppe Groupe roue arrière	2-52
Fig. 26 - Main Brush Skirts Group Hauptbürsten-Schürzen-Gruppe Groupe jupes de la brosse principale	2-54
Fig. 27 - Main Brush Front Flap Group Hauptbürsten-Vorderklappen-Gruppe Groupe jupes de la brosse principale	2-56
Fig. 28 - Main Brush Idler Group Hauptbürsten-Leerlaufnaben-Gruppe Groupe pignon de renvoi de la brosse principale	2-58
Fig. 29 - Main Brush Drive Group Kehrwalzeantrieb-Gruppe Groupe entraînement de la brosse principale	2-60
Fig. 30 - Main Brush Drive Shaft Group Hauptbürsten-Antriebswellen-Einheit Groupe arbre d'entraînement de brosse principale	2-62
Fig. 31 - Side Brush Lift Group Seitenbürsten-Hebe-Gruppe Groupe levage de la brosse latérale	2-64
Fig. 32 - Side Brush Motor Group Seitenbürsten-Motorgruppe Groupe moteur de la brosse latérale	2-66
Fig. 33 - Vacuum Fan Housing and Impeller Group Saugventilator-Gehäuse-und Laufrad-Gruppe Ensemble turbine et logement de l'extracteur	2-68
Fig. 34 - Vacuum Fan Inlet Group Saugventilator-Zuleitung-Gruppe Ensemble admission de l'extracteur	2-70
Fig. 35 - Hopper and Filter Box Group Behälter-und Filterbox-Gruppe Ensemble bac à déchets et corps de filtre	2-72
Fig. 36 - Hopper Lift Arms Group Kehrichtbehälter-Hebearm-Gruppe Groupe bras de lavage de la trémie	2-74
Fig. 37 - Hopper Dump Door Group Kehrichtbehälter-und Entleerungsklappen-Gruppe Groupe porte de vidange de la trémie	2-76

CONTENTS	PAGE/
INHALTSVERZEICHNIS	SEITE/
TABLE DES MATIERES	PAG
Fig. 38 - Electrical Schematic Elektroschaltbild Schéma Électrique	2-78
Fig. 39 - Wire Harnesses Group Kabelstrang-Gruppe Groupe faisceau de fils	2-79
Fig. 40 - Label Group Aufkleber-Gruppe Groupe autocollants	2-86

**Fig. 1 - General Recommended Maintenance Items —
Allgemein empfohlene Wartungspositionen — Entretien généraux recommandés**

Ref.	Part No.	Description	Bezeichnung	Designation	Qty/ Zahl
	83189	Kit, Replmnt, Knob Assy, [6100]	Satz, Knopf	Jeu de pièces, Bouton	1
▽	384023	Kit, Skirt, [6200]	Satz, Schürze	Jeu de pièces, Jupe	1
▲	383523	Skirt, Recirculation	Schürze, Rezirkulation	Jupe, Recirculation	1
▲	383653	Skirt, Recirculation	Schürze, Rezirkulation	Jupe, Recirculation	1
▲	81748	Skirt	Schürze	Jupe	1
▲	81715	Skirt	Schürze	Jupe	1
▲	383522	Skirt, Recirculation	Schürze, Rezirkulation	Jupe, Recirculation	1
▲	383659	Skirt	Schürze	Jupe	2
▲	383519	Skirt	Schürze	Jupe	1
	383445	Seal, Hopper, Lip	Dichtung, Schmutzbehälter	Joint	1
▲	1015271	Seal, Afmkt, Bulb, Str, 0.76, 0.93w 08ft	Dichtung, Wulst, Gerade, 0.76loch .93bre	Joint, Bourrelet, Droit, 0.76trou .93de	1
▲	1015272	Seal, Afmkt, Bulb, Str, 0.76, 0.93w 03ft	Dichtung, Wulst, Gerade, 0.76loch .93bre	Joint, Bourrelet, Droit, 0.76trou .93de	1
▲	1015274	Seal, Afmkt, Bulb, Str, 0.76, 0.93w 01ft	Dichtung, Wulst, Gerade, 0.76loch .93bre	Joint, Bourrelet, Droit, 0.76trou .93de	2
▲	1015272	Seal, Afmkt, Bulb, Str, 0.76, 0.93w 03ft	Dichtung, Wulst, Gerade, 0.76loch .93bre	Joint, Bourrelet, Droit, 0.76trou .93de	1
▽	83038	Kit, Replmnt, Bearing, Vacuum Fan, [6100]	Satz, Lager	Jeu de pièces, Roulement	1
▲	81838	Housing	Gehäuse	Boîtier	1
▲	81830	Bearing, Ball	Lagerkugel	Bille De Roulement	2
▲	1039403	Shaft, Fan	Welle, Lüfter	Ventilateur Arbre	1
▲	41722	Washer, .516b .90d .07cr.	Scheibe	Rondelle	1
	82687	Belt, V, [3v0440]	Band, Keilriemen, [3v0440]	Courroie, Courroie Trapézoïdale, [3v0440]	1
	383861	Belt, V, [3I] 33.90I	Band, Keilriemen, [3I] 33.90Ilänge	Courroie, Courroie Trapézoïdale, [3I] 33.90de L	1
	384420	Belt, V, 3I 60.0I	Band, Keilriemen, 3Ilänge 60.0Ilänge	Courroie, Courroie Trapézoïdale, 3de Long 60.0	1
	41833	Belt, V, [3v0265 Molded Cogged]	Band, Keilriemen	Courroie, Courroie Trapézoïdale	1
	1037210	Filter Pkg, Dust, Panel, 75 Pleats	Filtereinsatz	Filtre a poussiere	1
	1017826	Filter, Fuel, Element	Filter, Kraftstoff, Element	Filtre, Carburant, Elément Filtrant	1
	55740	Filter, Oil, Hyd	Ölfilter, Hydraulik	Filtre À Huile Hydraulique	1
	361594	Filter, Oil, Engine	Ölfilter, Motor	Filtre À Huile Du Moteur	1
	382493	Element, Air-Clnr	Element, Luft-Reiniger	Elément Filtrant, Épurateur D'Air	1
	1057707	Oil, Hyd [El, Iso 32, 01gal]	Öl, Hydraulik [El, Iso 32, 01gal]	Huile, H ydraulique[El, Iso 32, 01gal]	1
	1057708	Oil, Hyd [El, Iso 32, 05gal]	Öl, Hydraulik [El, Iso 32, 05gal]	Huile, Hydraulique [El, Iso 32, 05gal]	1
	1057710	Oil, Hyd [El, Iso 100, 01gal]	Öl, Hydraulik [El, Iso 100, 01gal]	Huile, Hydraulique [El, Iso 100, 01gal]	1
	1057711	Oil, Hyd [El, Iso 100, 05gal]	Öl, Hydraulik [El, Iso 100, 05gal]	Huile, Hydraulique [El, Iso 100, 05gal]	1

Fig. 2 - Replacement Brushes — Ersatzbürsten — Brosses de rechange

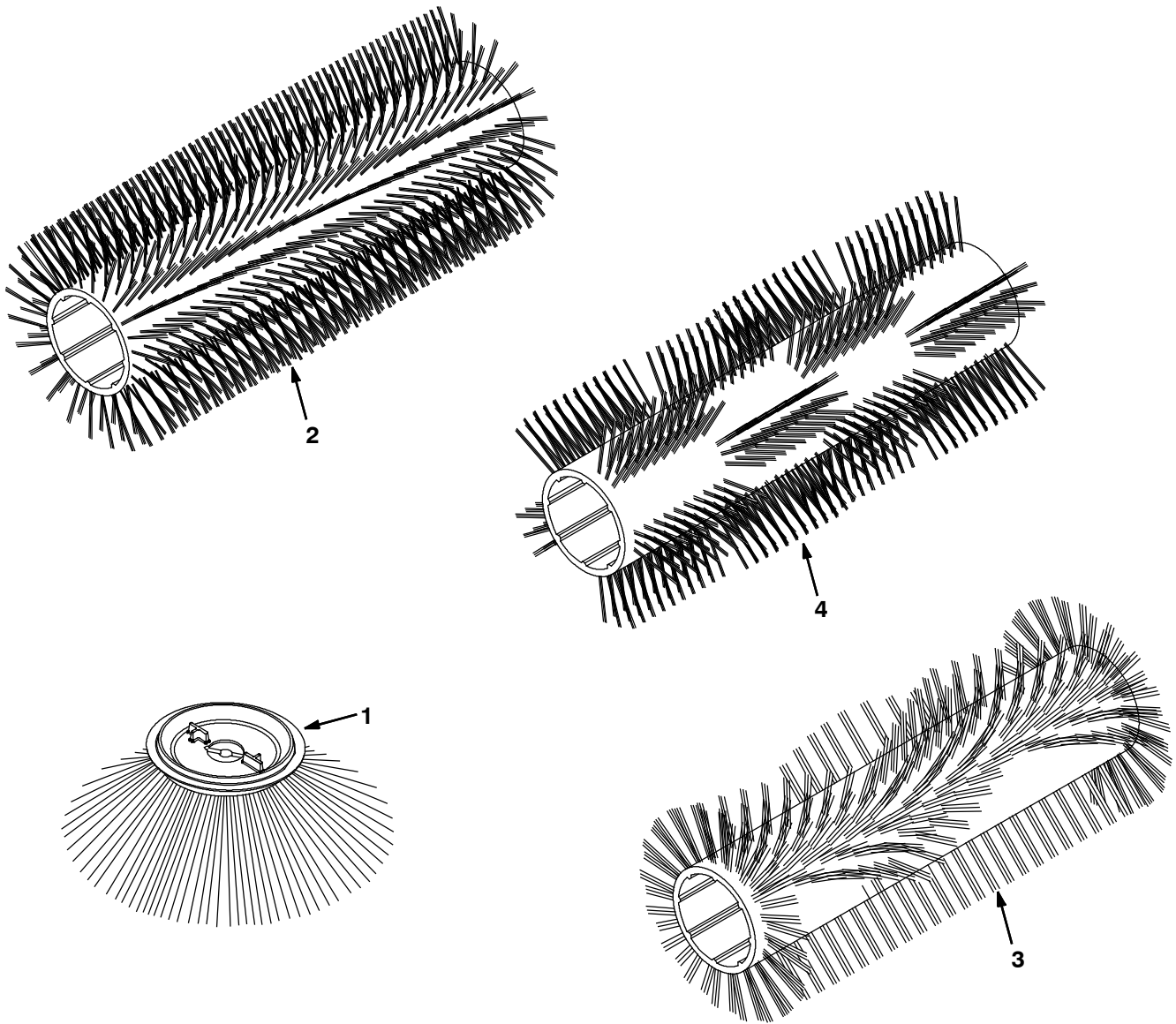


Fig. 2 - Replacement Brushes — Ersatzbürsten — Brosses de rechange

Ref.	Part No.	Description	Bezeichnung	Designation	Qty/ Zahl
1	383753	Brush, Disk, Sweep, 20.5d, Pp, 2 Row	Bürste, Scheibe	Brosse, Disque	1
1	384474	Brush, Disk, Sweep, 20.5d, Pp, 3 Row	Bürste, Scheibe	Brosse, Disque	1
1	384068	Brush, Disk, Sweep, 20.5d, Poly-P	Bürste, Scheibe	Brosse, Disque	1
2	383487	Brush, Swp, 28L, 8 Sr, Pp ,Spl	Bürste, , 28länge, 8	Balai, Balayer, 28de Long, 8	1
2	383993	Brush, Swp, 28L, 8 Sr, Umx	Bürste, , 28länge, 8	Balai, Balayer, 28de Long, 8	1
3	383992	Brush, Swp, 28L, Wedge, Pp	Bürste, , 28länge, 8	Balai, Balayer, 28de Long, 8	1
4	370049	Brush, Swp, 28L, Window, Pyp, Spl	Bürste, , 28länge	Balai, Balayer, 28de Long	1

Fig. 3 - Main Frame Group — Hauptfahrgestell-Gruppe — Groupe châssis

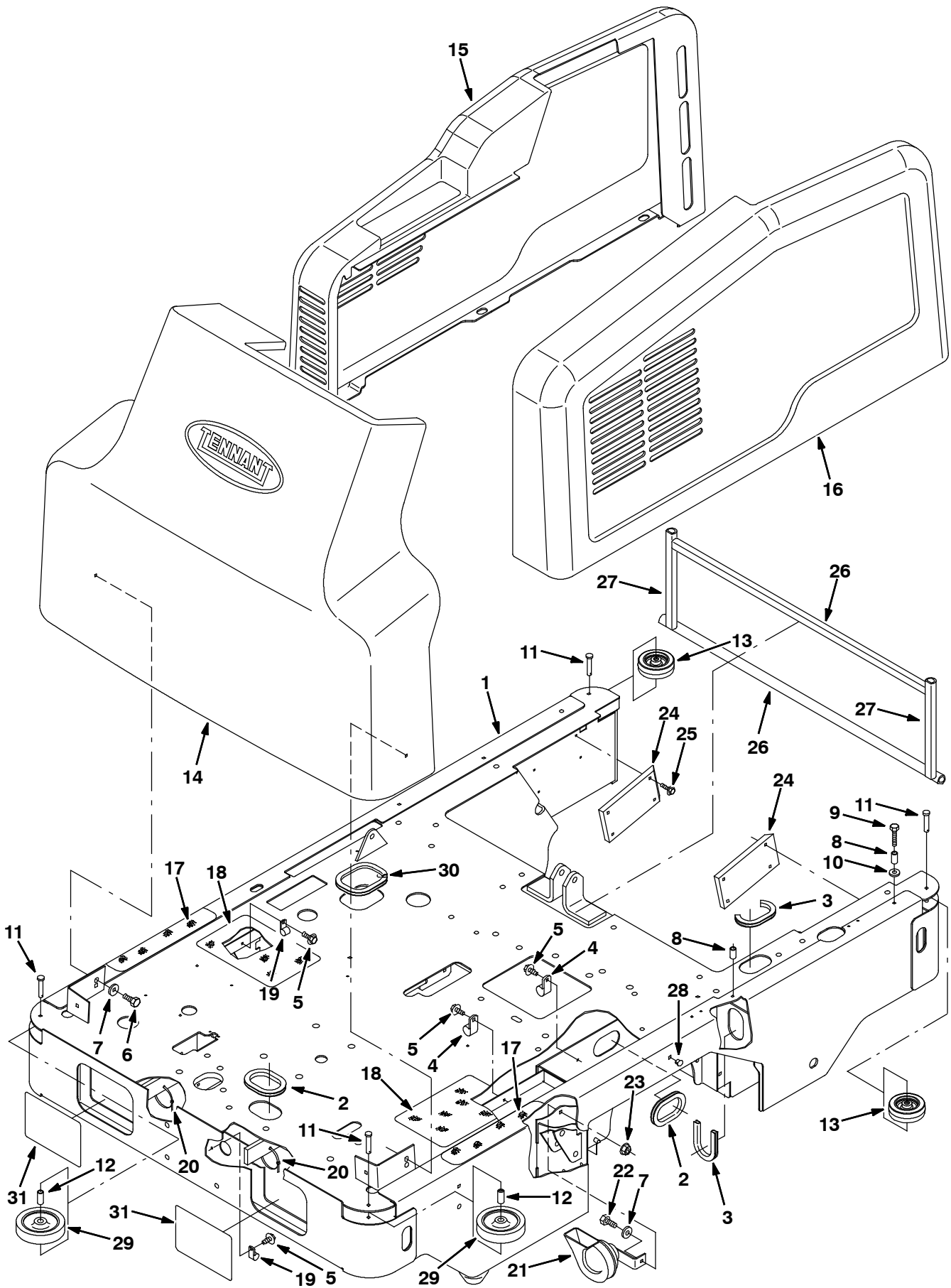


Fig. 3 - Main Frame Group — Hauptfahrgestell-Gruppe — Groupe châssis

Ref.	Part No.	Description	Bezeichnung	Designation	Qty/ Zahl
1	384213	Frame Wldt, Main, Tnv [6200]	Gestell , Haupt-, [6200]	Châssis , Principal, [6200]	1
2	62595-16	Molding, Trim, 11-14ga, 8.50	FormgußProfil, Zurechtmachen	Pièce Moulée, Garniture	2
3	57569	Molding, Trim, 11-14ga, 6.75	FormgußProfil, Zurechtmachen	Pièce Moulée, Garniture	1
4	40678-1	Clamp, Cable	Kabelschelle	Attache cable	3
5	361339	Screw, Hex 6x 1.0 16 Pltd	Schraube, Sechskant 6x = Mal 1.0 16 Metallisiert	Vis, Hexagonal 6x 1.0 16 Plaqué	6
6	16735	Screw, Hex, M08-1.25 X 16	Schraube, Sechskant	Vis, Hexagonal	2
7	32491	Washer, Flat, .31 Hard	Unterlegscheibe, Flach, .31 Hart	Rondelle, Plat, .31 Dur	3
8	222496	Sleeve	Buchse	Manchon	2
9	06947	Screw, Hex, M06-1.0 X 40	Schraube, Sechskant	Vis, Hexagonal	2
10	32490	Washer, Flat, .25 Hard	Unterlegscheibe, Flach, .25 Hart	Rondelle, Plat, .25 Dur	2
11	81581	Pin	Stift	Goupille	4
12	383910	Sleeve, .318b .437d 1.15l	Buchse, .318b (Bohrung) .437d./ O 1.15länge	Manchon, .318a .437dia 1.15de Long	2
13	1014918	Wheel, Rbr, 3" X 1" W/Bush- ing	Rad, Gummi, 3"X1" Breit/Durchführung	Roue, Caotchouc, 3"X1" De Large/Bague	2
14	383561	① Shroud, Front	Abdeckhaube, Vorderseite	Tablier, Avant	1
14	384086	② Shroud, Front	Abdeckhaube, Vorderseite	Tablier, Avant	1
15	384057	Shroud, Rh, Gas / Lpg, [6200]	Abdeckhaube, Rechts, Benzin / Lpg, [6200]	Tablier, Droit, Essence / Pgl, [6200]	1
16	384154	Shroud, Side, Lh, Die [6200]	Abdeckhaube, Seite, Links, Diesel [6200]	Tablier, Latéral, Gauche, Diesel [6200]	1
17	58819	Pad	Schutzscheibe	Patin	2
18	32646	Floor Tread, Anti-Slip	Bodenmatte	Renfort de sol	2
19	26395-1	Clamp, Cable	Kabelschelle	Attache cable	3
20	49266	Tie, Cable,[7.50]L,[1.75d]Max	Spannstrebe	Serre-cable	2
21	369704	Horn	Hupe	Avertisseur	1
22	16931	Screw, Hex, M08-1.25 X 20	Schraube, Sechskant	Vis, Hexagonal	1
23	07791	Nut, Hex, Flange, M08-1.25	Sechskantmutter	Écrou Hexagonal	1
24	384071	Plate, Poly, Slide	Platte	Plaque	2
25	222159	Screw, Hex, Fmg, M06-1.0 X 25	Schraube, Sechskant	Vis, Hexagonal	8
26	1015271	Seal, Afmkt, Bulb, Str, 0.76, 0.93w 08ft	Dichtung, Wulst, Gerade, 0.76loch .93bre	Joint, Bourrelet, Droit, 0.76trou .93de	2
27	1015274	Seal, Afmkt, Bulb, Str, 0.76, 0.93w 01ft	Dichtung, Wulst, Gerade, 0.76loch .93bre	Joint, Bourrelet, Droit, 0.76trou .93de	2
28	01314	Button, Plug	Kerzen-Knopf	Bouchon	6
29	81580	Wheel, 4.000 Dia	Rad, 4.000 Durchmesser	Roue, 4.000 Diamètre	2
30	62595-5	Molding, Trim, 11-14ga, 11.50	FormgußProfil, Zurechtmachen	Pièce Moulée, Garniture	1
31	384270	Label, Headlight	Aufkleber	Autocollant	2

① Serial number/ Seriennummer/ Numéro de Serie from/ab/du-to/bis/à (6200430 001 - xxx)

② Serial number/ Seriennummer/ Numéro de Serie from/ab/du-to/bis/à (6200430 xxx-)

Fig. 4 - Brush Doors Group — Bürsten-Klappen-Gruppe — Groupe portes de brosse

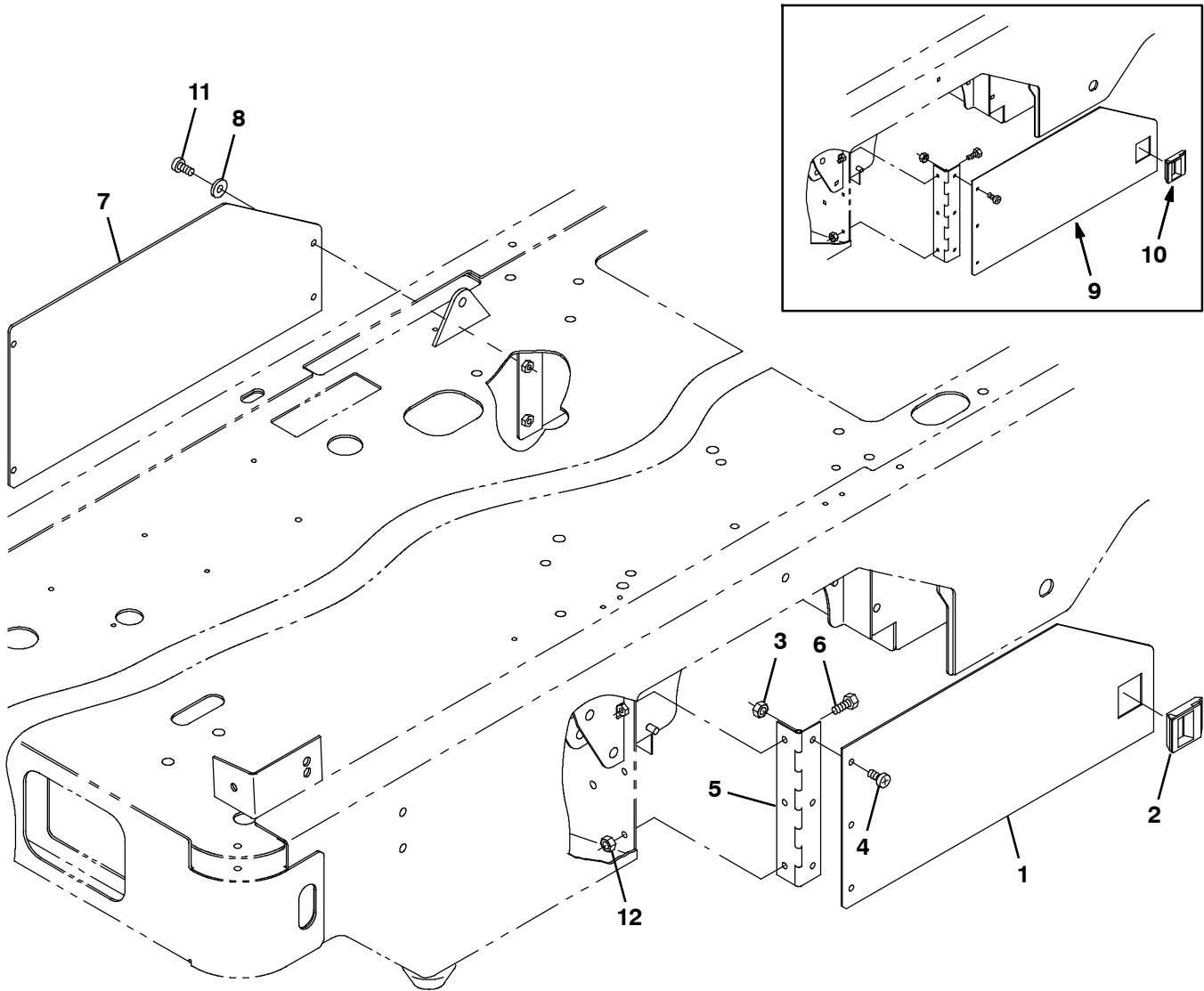


Fig. 4 - Brush Doors Group — Bürsten-Klappen-Gruppe — Groupe portes de brosse

	Ref.	Part No.	Description	Bezeichnung	Designation	Qty/ Zahl
▽		384289	② Door Assy, Brush, Lh	Klappe Aufbau, Bürste, Links	Porte Assemblage, Balai, Gauche	1
▲	1	384281	Plate, Door, Brush, Lh	Klappenblech	Panneau de porte	1
▲	2	384423	Latch	Riegel	Loquet	1
▲	3	08712	Nut, Hex, Lock, M06-1.0, NI, Ss	Sechskantmutter	Écrou Hexagonal	3
▲	4	363503	Screw, Pan, M06-1.0 X 12, Ss	Schraube	Vis	3
	5	81721	Hinge	Scharnier	Charnière	1
	6	87308	Screw, Hex, M06-1.0 X 12	Schraube, Sechskant	Vis, Hexagonal	3
	7	383751	Plate, Brush Door	Klappenblech	Panneau de porte	1
	8	32483	Washer, Flat, .25 Sae	Unterlegscheibe, Flach, .25 Sae	Rondelle, Plat, .25 Sae	4
	9	383704	① Plate, Brush Door	Schild, Bürste Klappe	Plaque, Balai Porte	1
	10	81855	① Latch, Push, 1.5 X 1.8 [A3-50]	Riegel, Schieben, 1.5 X 1.8 [A3-50]	Loquet, Pousser, 1.5 X 1.8 [A3-50]	1
	11	363503	① Screw, Pan, M 6 X 1.0 X 12, Ss	Schraube, Wanne, M 6 X 1.0 X 12, Edels	Vis, Carter, M 6 X 1.0 X 12, Acier Ino	4

① Serial number/ Seriennummer/ Numéro de Serie from/ab/du-to/bis/à (6200430 001 - 022)

② Serial number/ Seriennummer/ Numéro de Serie from/ab/du-to/bis/à (6200430 023-)

STANDARD PARTS - STANDARDTEILEN - PIÈCES STANDARD

Fig. 5 - Seat and Shroud Group — Sitz- und Abschirmblech-Gruppe — Groupe siège et protection

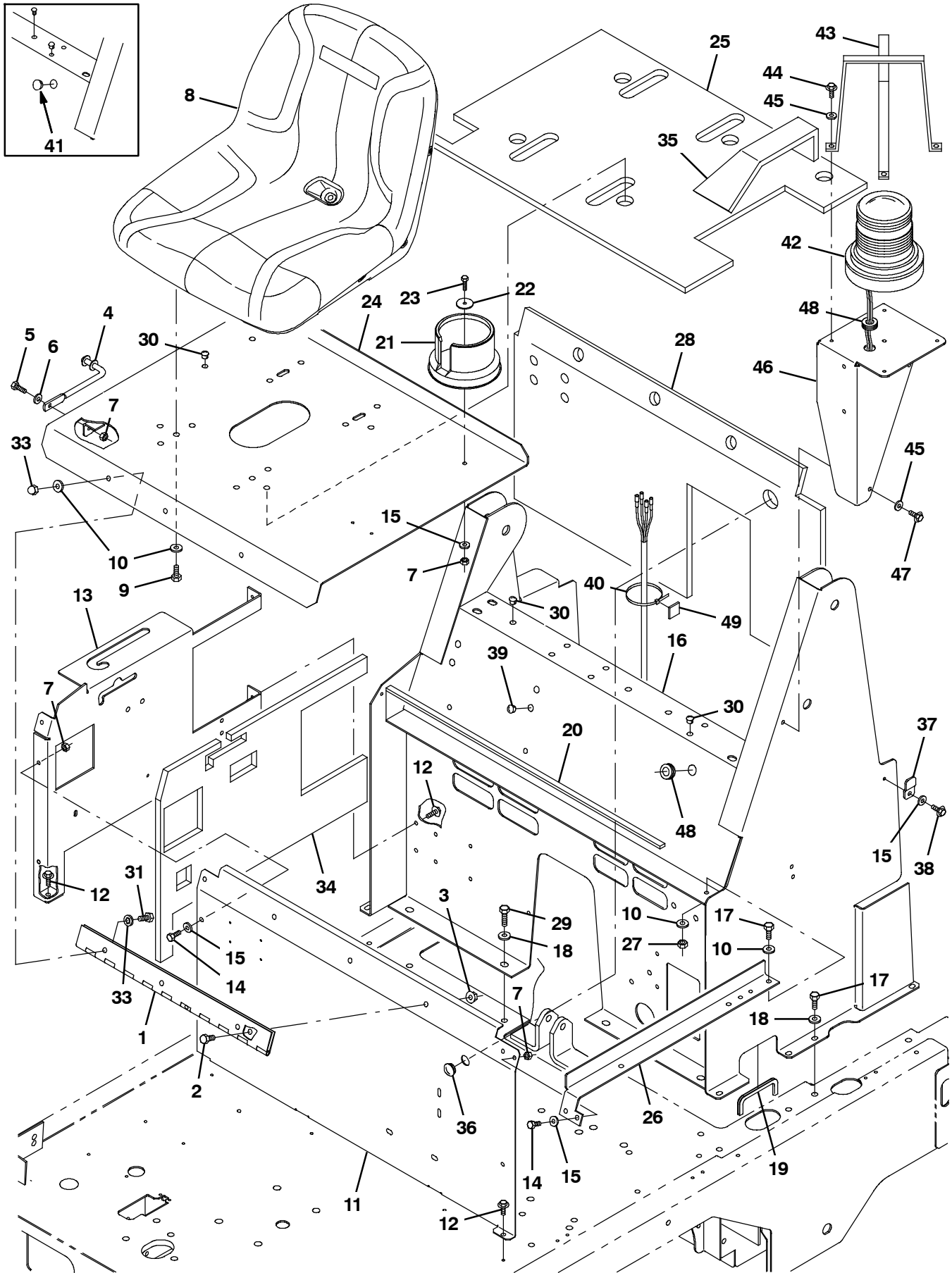


Fig. 5 - Seat and Shroud Group — Sitz-und Abschirmblech-Gruppe — Groupe siège et protection

Ref.	Part No.	Description	Bezeichnung	Designation	Qty/ Zahl
1	75272	Hinge	Scharnier	Charnière	1
2	50388	Screw, Hex, M08-1.25 X 12	Schraube, Sechskant	Vis, Hexagonal	3
3	07791	Nut, Hex, Flange, M08-1.25	Sechskantmutter	Écrou Hexagonal	3
4	383770	Rod, Sppt, Seat	Stab, Halterung, Sicherheitsgurt	Bielle, Support, Ceinture De Sécurité	1
5	06943	Screw, Hex, M06-1.0 X 20	Schraube, Sechskant	Vis, Hexagonal	1
6	32490	Washer, Flat, .25 Hard	Unterlegscheibe, Flach, .25 Hart	Rondelle, Plat, .25 Dur	1
7	08708	Nut, Hex, Lock, M06-1.0, NI	Sechskantmutter	Écrou Hexagonal	4
8	9005082	⑤ Kit, Replmt, Seat	Satz, Erneuerung, Sitz	Jeu De Pièces, Remplacement, Siège	1
9	54396	③ Screw, Hex, .31-18 X 0.75	Schraube, Sechskant	Vis, Hexagonal	4
8	1201894	⑥ Seat	Sitz	Siège	1
9	76955	④ Screw, Hex, .31-18 X 1.00	Schraube, Sechskant	Vis, Hexagonal	4
10	32491	Washer, Flat, .31 Hard	Unterlegscheibe, Flach, .31 Hart	Rondelle, Plat, .31 Dur	8
11	383765	Panel, Sppt, Seat	Platte, Halterung, Sicherheitsgurt	Panneau, Support, Ceinture De Sécurité	1
12	361339	Screw, Hex 6x 1.0 16 Pltd	Schraube, Sechskant 6x = Mal 1.0 16 Metallisiert	Vis, Hexagonal 6x 1.0 16 Plaqué	7
13	383766	Panel, Sppt, Seat	Platte, Halterung, Sicherheitsgurt, Rechts	Panneau, Support, Ceinture De Sécurité, Droit	1
14	06942	Screw, Hex, M06-1.0 X 16	Schraube, Sechskant	Vis, Hexagonal	5
15	32483	Washer, Flat, .25 Sae	Unterlegscheibe, Flach, .25	Rondelle, Plat, .25 Sae	7
16	384195	Tower Assy, Lpg, W/Label	Blech	Tableau	1
17	16931	Screw, Hex, M08-1.25 X 20	Schraube, Sechskant	Vis, Hexagonal	10
18	39349	Washer, Flat, .31 Sae	Unterlegscheibe, Flach, .31	Rondelle, Plat, .31 Sae	11
19	62595-16	Molding, Trim, 11-14ga, 8.50	FormgußProfil, Zurechtmachen	Pièce Moulée, Garniture	1
20	1063907	Seal, Foam, Seat	Dichtung, Schaum, Sicherheitsgurt	Joint, Mousse, Ceinture De Sécurité	1
21	223599	Cup Holder	Becher Halter	Support de bague	1
22	30013	Washer, Flat, .31 Fender	Unterlegscheibe, Flach, .31 Schutzhaube	Rondelle, Plat, .31 Aile	1
23	06944	Screw, Hex, M06-1.0 X 25	Schraube, Sechskant	Vis, Hexagonal	1
24	384077	Seat Assy, Die, W/Label, Ce	Sitz Baugruppe	Ensemble Siège	1
25	383856	Insulation, Seat	Isolation, Sicherheitsgurt	Isolation, Ceinture De Sécurité	1
26	384082	Guard Wldt, Die, W/Label, Ce	Schutz	Protecteur	1
27	08709	Nut, Hex, Lock, M08-1.25,NI	Sechskantmutter	Écrou Hexagonal	1
28	383857	Insulation, Panel, Seat, Front	Isolation	Isolation	1
29	76570	Screw, Hex, M08-1.25 X 30	Schraube, Sechskant	Vis, Hexagonal	2
30	33807	Button, Plug	Kerzen-Knopf	Bouchon	15
31	54395	Screw, Hex, .31-18 X 0.62, G5	Schraube, Sechskant	Vis, Hexagonal	3
32	41128	Nut, Low Crown, .31-18	Überwurfmutter	Écrou Borgne	3
33	32984	Washer, Lock, Int, .31	Unterlegscheibe, Schloß, Intern, .31	Rondelle, Verrou, Interne, .31	3

- ① Serial number/ Seriennummer/ Numéro de Serie from/ab/du-to/bis/à (6200 0001 - 0594)
- ② Serial number/ Seriennummer/ Numéro de Serie from/ab/du-to/bis/à (6200 0595 -)
- ③ Serial number/ Seriennummer/ Numéro de Serie from/ab/du-to/bis/à (6200 0001 - 1118)
- ④ Serial number/ Seriennummer/ Numéro de Serie from/ab/du-to/bis/à (6200 1119 -)
- ⑤ Serial number/ Seriennummer/ Numéro de Serie from/ab/du-to/bis/à (6200 0001 - 1563)
- ⑥ Serial number/ Seriennummer/ Numéro de Serie from/ab/du-to/bis/à (6200 1564 -)

STANDARD PARTS - STANDARDTEILEN - PIÈCES STANDARD

Fig. 5 - Seat and Shroud Group — Sitz-und Abschirmblech-Gruppe — Groupe siège et protection

Ref.	Part No.	Description	Bezeichnung	Designation	Qty/ Zahl
34	384147	Insulation, Panel, Side, Rh	Isolation	Isolation	1
35	384276	Insulation	Isolation	Isolation	1
36	47178-17	Button, Plug	Kerzen-Knopf	Bouchon	1
37	384308	Bracket, Mtg, Shroud	Bügel, Montage, Schirmblech	Support, Montage, Carénage	1
38	222158	Screw, Hex, Fmg, M06-1.0 X 10	Schraube, Sechskant	Vis, Hexagonal	1
39	56992	Button, Plug, 0.50h .03-.12 [Black Nyl]	Kerzen-Knopf	Bouchon	4
40	49266	② Tie, Cable,[7.50]L,[1.75d]Max	Spannstrebe	Serre-cable	1
41	75428	① Button, Plug, 0.75h .03-.12 [Black Nyl]	Kerzen-Knopf	Bouchon	1
42	995160	② Light, Flsh W/ Backup Alarm	Aufleuchten Breit/ Rückwärtsfahren	Éclat De Large/ Marche Arrière Alarme	1
43	45272	② Guard, Lamp	Schutz	Protecteur	1
44	12459	② Screw, Hex, Fmg, M06-1.0 X 20	Schraube, Sechskant	Vis, hexagonal	4
45	32490	② Washer, Flat, .25 Hard	Unterlegscheibe, Flach, .25 Hart	Rondelle, Plat, .25 Dur	6
46	384165	② Angle, Mtg, Light	Profil, Montage, Licht	Angle, Montage, Léger	1
47	361339	② Screw, Hex 6x 1.0 16 Pltd	Schraube, Sechskant 6x = Mal 1.0 16 Metallisiert	Vis, Hexagonal 6x 1.0 16 Plaqué	2
48	10632-2	② Grommet, Rubber	Seilring, Augenring, Tülle	Virole	2
49	55248	② Mount, Cable Tie	Kabelhalter	Appui lien cable	1

① Serial number/ Seriennummer/ Numéro de Serie from/ab/du-to/bis/à (6200 0001 - 0594)

② Serial number/ Seriennummer/ Numéro de Serie from/ab/du-to/bis/à (6200 0595 -)

③ Serial number/ Seriennummer/ Numéro de Serie from/ab/du-to/bis/à (6200 0001 - 1118)

④ Serial number/ Seriennummer/ Numéro de Serie from/ab/du-to/bis/à (6200 1119 -)

⑤ Serial number/ Seriennummer/ Numéro de Serie from/ab/du-to/bis/à (6200 0001 - 1563)

⑥ Serial number/ Seriennummer/ Numéro de Serie from/ab/du-to/bis/à (6200 1564 -)

Fig. 6 - Steering Group — Lenkungs-Gruppe — Groupe direction

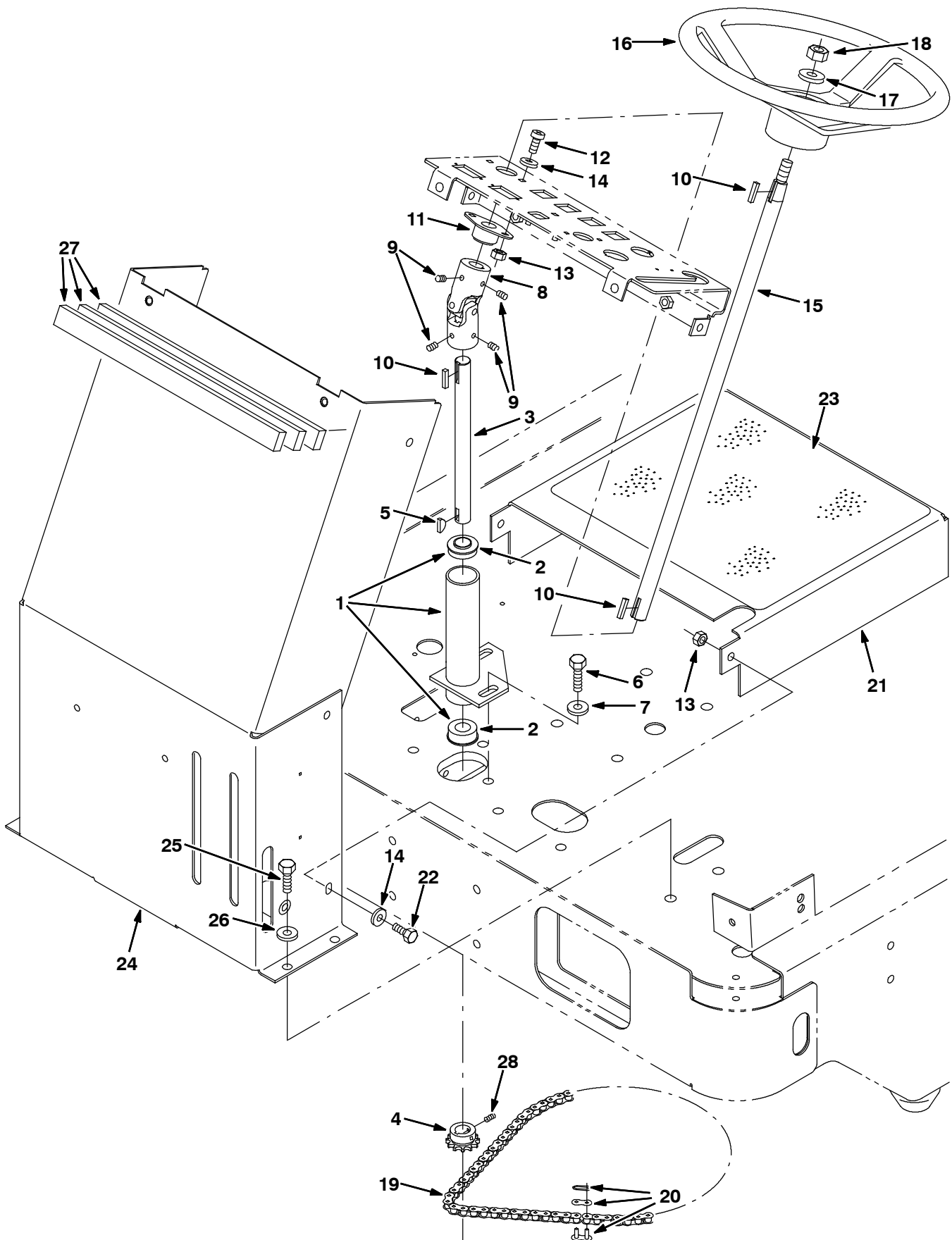


Fig. 6 - Steering Group — Lenkungs-Gruppe — Groupe direction

	Ref.	Part No.	Description	Bezeichnung	Designation	Qty/ Zahl
▽	1	384022	Housing Assy, Steering, [6200]	Gehäuse Aufbau, Lenkung, [6200]	Boîtier Assemblage, Direction, [6200]	1
▲	2	223073	Bearing, Flange	Flanschlager	Roulement À Flasque	2
	3	383509	Shaft	Welle	Axe	1
	4	223070	Sprocket, Steering	Ritzel, Lenkung	Pignon, Direction	1
	5	00500-10	Key, Woodruff	Schlüssel, Woodruff-Keil	Clé, Woodruff	1
	6	39284	Screw, Hex, M10-1.5 X 35	Schraube, Sechskant	Vis, Hexagonal	2
	7	41187	Washer, Belleville, .38	Unterlegscheibe, Belleville-Dichtungsring, .38	Rondelle, Belleville, .38	2
▽	8	9009358	Kit, Aftermarket, U-Joint	Verbindung U	Joint En U	1
▲	9	1060672	Screw, Set, M8 X 1.25 X 8, Ss, NI[Cuppt]	Schraube	Vis De Pression	4
	10	00912	Key, Square	Schlüssel, Quadratisch	Clé, Carré	3
	11	223065	Bearing, Flange	Flanschlager	Roulement À Flasque	1
	12	09737	Screw, Pan, M08-1.25x 20	Schraube	Vis	2
	13	08709	Nut, Hex, Lock, M08-1.25,NI	Sechskantmutter	Écrou Hexagonal	4
	14	39349	Washer, Flat, .31 Sae	Unterlegscheibe, Flach, .31 Sae	Rondelle, Plat, .31 Sae	4
	15	223061	Shaft, Steering	Welle, Lenkung	Axe, Direction	1
	16	223075	Wheel, Steering	Rad, Lenkung	Roue, Direction	1
	17	32493	Washer, Flat, .50 Hard	Unterlegscheibe, Flach, .50 Hart	Rondelle, Plat, .50 Dur	1
	18	08711	Nut, Hex, Lock, M12-1.75,NI	Sechskantmutter	Écrou Hexagonal	1
▽	19	383480	Chain, Roller, [#35, .375] Pitch	Kettenankerung	Ancrage De Chaîne	1
▲	20	14799	Link, Chain	Ketten-Verbindung	Biellette de chaîne	1
	21	383510	Channel, Foot Rest	U-Profil, Fuß Lehne	Profilé, Pied Appui	1
	22	16931	Screw, Hex, M08-1.25 X 20	Schraube, Sechskant	Vis, Hexagonal	2
	23	69571	Mat, Floor	Matte, Boden	Tapis, Sol	1
	24	383505	Channel Wldt	U-Profil, Lenkung	Profilé, Direction	1
	25	03192	Screw, Hex, M10-1.5 X 30	Schraube, Sechskant	Vis, Hexagonal	6
	26	32492	Washer, Flat, .38 Hard	Unterlegscheibe, Flach, .38 Hart	Rondelle, Plat, .38 Dur	6
	27	223508	Seal, Panel	Dichtung	Joint	3
	28	57496	Screw, Set, .25-20 X 0.31, NI	Schraube	Vis De Pression	2

STANDARD PARTS - STANDARDTEILEN - PIÈCES STANDARD

Fig. 7 - Instrument Panel Group — Armaturen Brett-Gruppe — Groupe tableau de bord

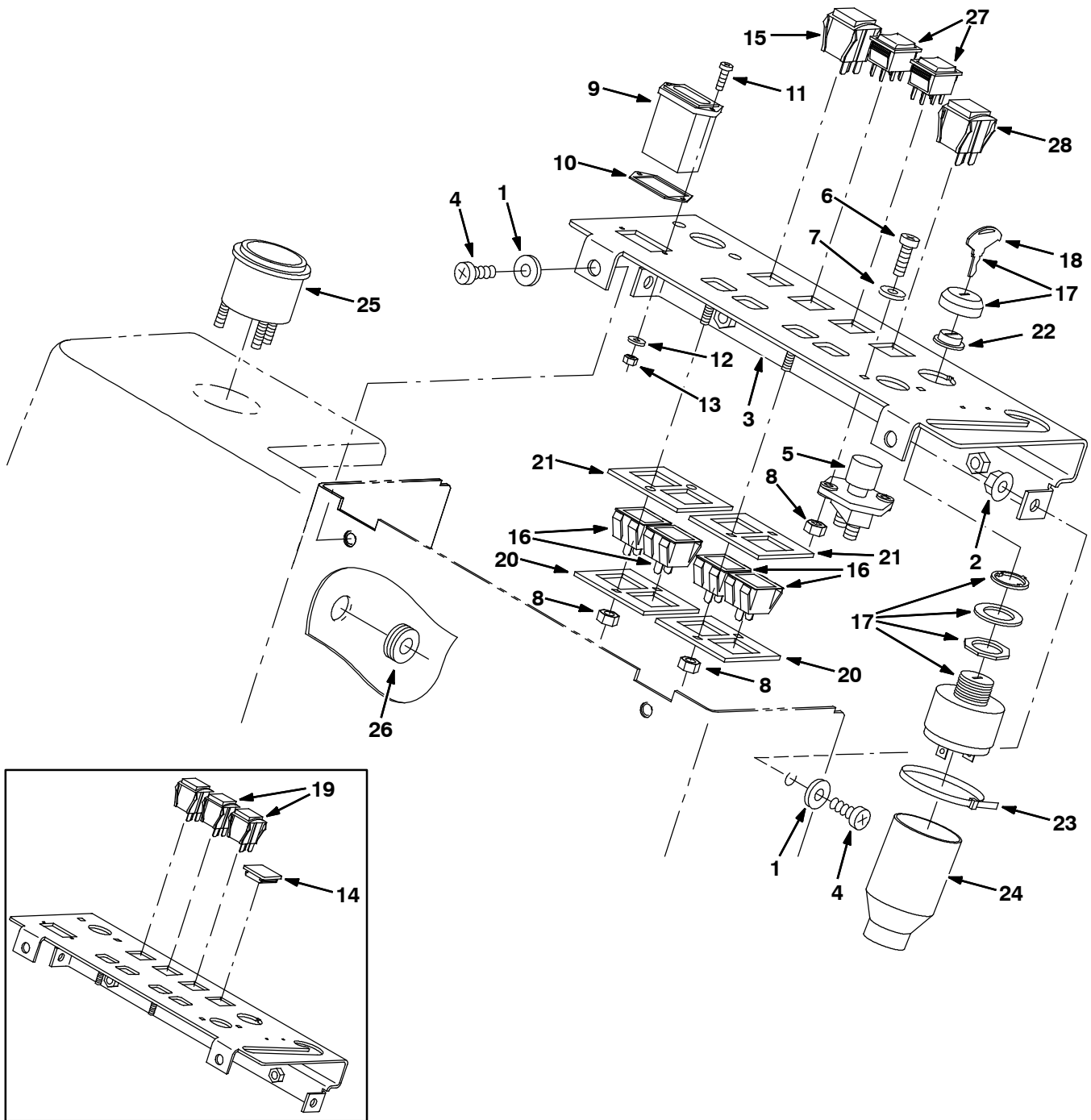


Fig. 7 - Instrument Panel Group — Armaturen Brett-Gruppe — Groupe tableau de bord

Ref.	Part No.	Description	Bezeichnung	Designation	Qty/ Zahl	
1	32491	Washer, Flat, .31 Hard	Unterlegscheibe, Flach, .31 Hart	Rondelle, Plat, .31 Dur	4	
2	07791	Nut, Hex, Flange, M08-1.25	Sechskantmutter	Écrou Hexagonal	2	
3	383846	Panel, Instrument, Die [6200]	Platte, Instrument, Diesel [6200]	Panneau, Instrument, Diesel [6200]	1	
4	09737	Screw, Pan, M08-1.25x 20	Schraube	Vis	4	
5	44078	Switch	Schalter	Interrupteur	1	
6	09164	Screw, Pan, M06-1.0 X 20	Schraube	Vis	2	
7	32483	Washer, Flat, .25 Sae	Unterlegscheibe, Flach, .25 Sae	Rondelle, Plat, .25 Sae	2	
8	08708	Nut, Hex, Lock, M06-1.0, NI	Sechskantmutter	Écrou Hexagonal	6	
9	377433	Hourmeter, Electronic	Betriebsstundenzähler, Elektronisch	Compteur Horaire, Électronique	1	
10	222683	Gasket	Dichtungen	Joint	1	
11	09146	Screw, Pan, M03-0.5 X 12	Schraube	Vis	2	
12	39658	Washer, Lock, Int, #04	Unterlegscheibe, Schloß, Intern, #04	Rondelle, Verrou, Interne, #04	2	
13	01754	Nut, Hex, Std, M03-0.5	Sechskantmutter	Écrou Hexagonal	2	
14	222534	② Plug	Stopfen	Bouchon	1	
15	383831	Switch	Schalter	Interrupteur	1	
16	361075	Lamp Assembly, Indicator, 12v	Lampe Baugruppe	Assemblage Lampe	4	
▽	17	87536	Switch	Schalter	Interrupteur	1
▲	18	87866	Key, Ignition	Schlüssel, Zündung	Clé, Allumage	1
	19	383028	② Switch Kit, Rocker, Replmt	Schalter Gepäck, Kniehebel, Erneuerung	Interrupteur Jeu De Pièces, Culbuteur,	1
	20	383556	Plate, Mtg, Light	Schild, Montage, Licht	Plaque Signalétique, Montage, Léger	2
	21	383557	Seal, Foam	Dichtung, Schaum	Joint, Mousse	1
	22	382516	Boot, Switch	Kasten, Schalter	Capuchon, Interrupteur	1
	23	49263	Tie, Cable, Nyl, 11.4l .19w 3.0 Max D	Kabelbinder, Kabel, Nylon, 11.4länge .19	Lien, Câble, Nylon, 11.4de Long .19de La	1
	24	383165	Boot, Switch, Rear	Kasten, Schalter	Capuchon, Interrupteur	1
	25	34813	① Gauge, Fuel, 0-90Ohm 8-19Vdc	Instrument, Kraftstoff	Jauge, Carburant	1
	26	10632-17	① Grommet, Rbr, 0.50ld, f/0.8, .12Matl	Seilring	Viole	1
	27	1007012	③ Switch, Rocker, 125vdc 16a Dpdt Mo/Of/	Schalter	Interrupteur	2
	28	360520	③ Switch, Rocker, 36vdc 16a Spdt On/Of/	Schalter	Interrupteur	1

① Serial number/ Seriennummer/ Numéro de Serie from/ab/du-to/bis/à (6200430 072 -)

② Serial number/ Seriennummer/ Numéro de Serie from/ab/du-to/bis/à (6200 0001 - 0594)

③ Serial number/ Seriennummer/ Numéro de Serie from/ab/du-to/bis/à (6200 0595 -)

STANDARD PARTS - STANDARDTEILEN - PIÈCES STANDARD

Fig. 8 - Electrical Panel Group — Elektrik-Schaltfeld-Gruppe — Assemblage tableau électrique

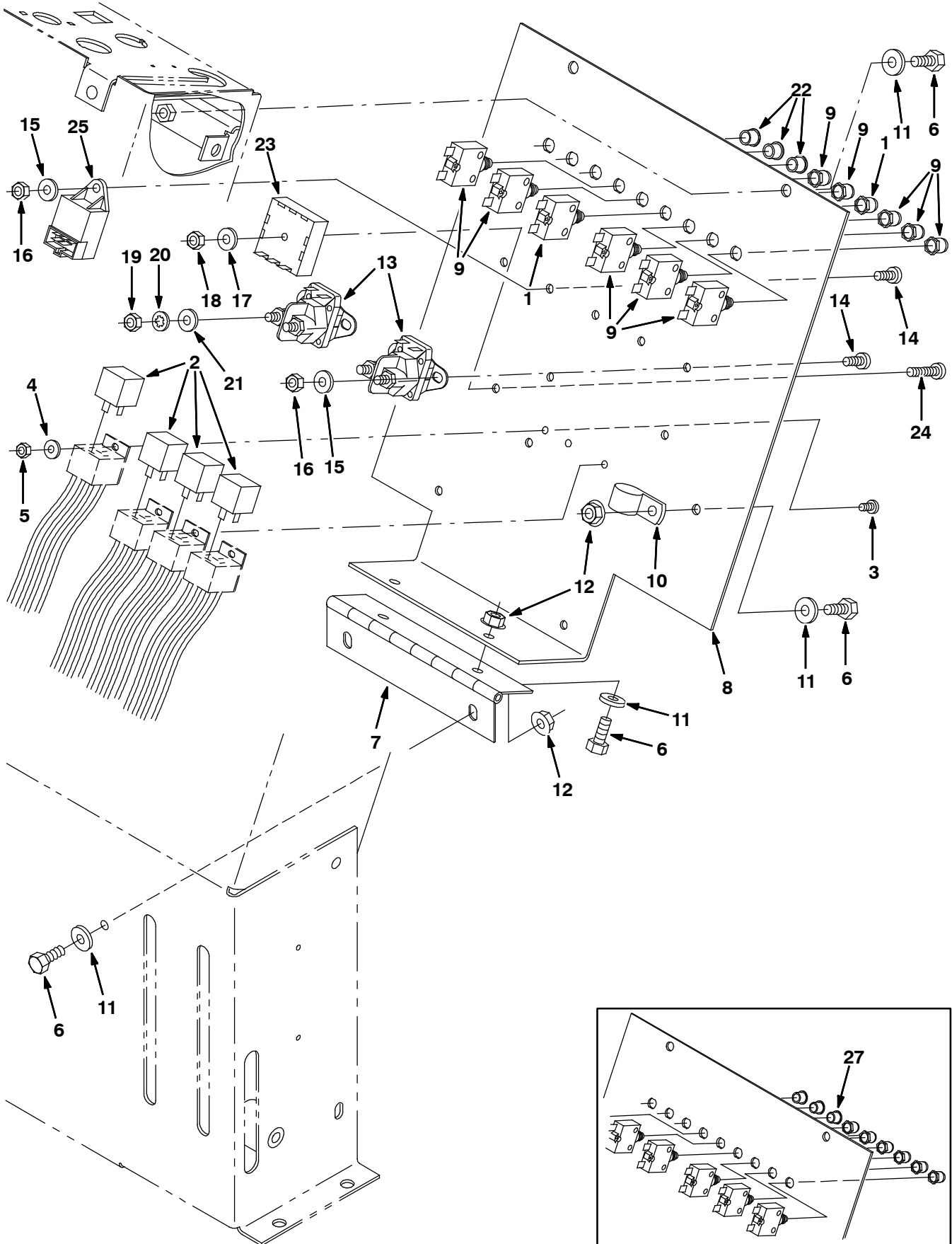


Fig. 8 - Electrical Panel Group — Elektrik-Schaltfeld-Gruppe — Assemblage tableau électrique

Ref.	Part No.	Description	Bezeichnung	Designation	Qty/ Zahl
1	383727	Circuitbreaker, 40amp	Schutzschalter, 40ampere	Coupe-Circuit, 40amp	1
2	57804	Relay, 12v	Relais, 12keilriemen	Relais, 12courroie Trapézoïdale	4
3	09200	Screw, Pan, M05-0.8 X 12, Ss	Schraube	Vis	2
4	19066	Washer, Flat, #10	Unterlegscheibe, Flach, #10	Rondelle, Plat, #10	2
5	06549	Nut, Hex, Lock, M05-0.8, NI	Sechskantmutter	Écrou Hexagonal	2
6	16931	Screw, Hex, M08-1.25 X 20	Schraube, Sechskant	Vis, Hexagonal	7
7	223058	Hinge, Ele	Scharnier, El	Charnière, Électrique	1
8	384190	Panel, Electric, W/Label, [6200]	Blech	Tableau	1
9	383722	Circuitbreaker, 15amp	Schutzschalter, 15ampere	Coupe-Circuit, 15amp	5
10	69234	Clamp, Cable	Kabelschelle	Attache cable	1
11	32491	Washer, Flat, .31 Hard	Unterlegscheibe, Flach, .31 Hart	Rondelle, Plat, .31 Dur	7
12	07791	Nut, Hex, Flange, M08-1.25	Sechskantmutter	Écrou Hexagonal	5
13	383732	Contacteur, No, 12vdc	Schütz, SchließEr, 12vgs	Contacteur, Normalement Ouvert, 12vcc	2
14	09145	Screw, Pan, M06-1.0 X 16	Schraube	Vis	4
15	32483	Washer, Flat, .25 Sae	Unterlegscheibe, Flach, .25 Sae	Rondelle, Plat, .25 Sae	4
16	08708	Nut, Hex, Lock, M06-1.0, NI	Sechskantmutter	Écrou Hexagonal	4
17	32490	Washer, Flat, .25 Hard	Unterlegscheibe, Flach, .25 Hart	Rondelle, Plat, .25 Dur	1
18	08708	Nut, Hex, Lock, M06-1.0, NI	Sechskantmutter	Écrou Hexagonal	1
19	20170	Nut, Hex, Jam, .31-24	Sechskantmutter	Écrou Hexagonal	4
20	32984	Washer, Lock, Int, .31	Unterlegscheibe, Schloß, Intern, .31	Rondelle, Verrou, Interne, .31	4
21	39349	Washer, Flat, .31 Sae	Unterlegscheibe, Flach, .31 Sae	Rondelle, Plat, .31 Sae	4
22	33807	Button, Plug	Kerzen-Knopf	Bouchon	2
23	379665	Module	Modul	Module	1
24	33944	Screw, Pan, M06-1.0 X 35	Schraube	Vis	1
25	366026	Glow Plug Timer	Zeitschalter	Minuterie	1
26	33807	① Button, Plug	Kerzen-Knopf	Bouchon	1
27	383722	② Circuitbreaker, 15amp	Schutzschalter, 15ampere	Coupe-Circuit, 15amp	1

① Serial number/ Seriennummer/ Numéro de Serie from/ab/du-to/bis/à (6200 0001 - 0594)

② Serial number/ Seriennummer/ Numéro de Serie from/ab/du-to/bis/à (6200 0595 -)

STANDARD PARTS - STANDARDTEILEN - PIÈCES STANDARD

Fig. 9 - Engine and Mount Group — Motor- und Montage-Gruppe — Groupe attaches et moteur

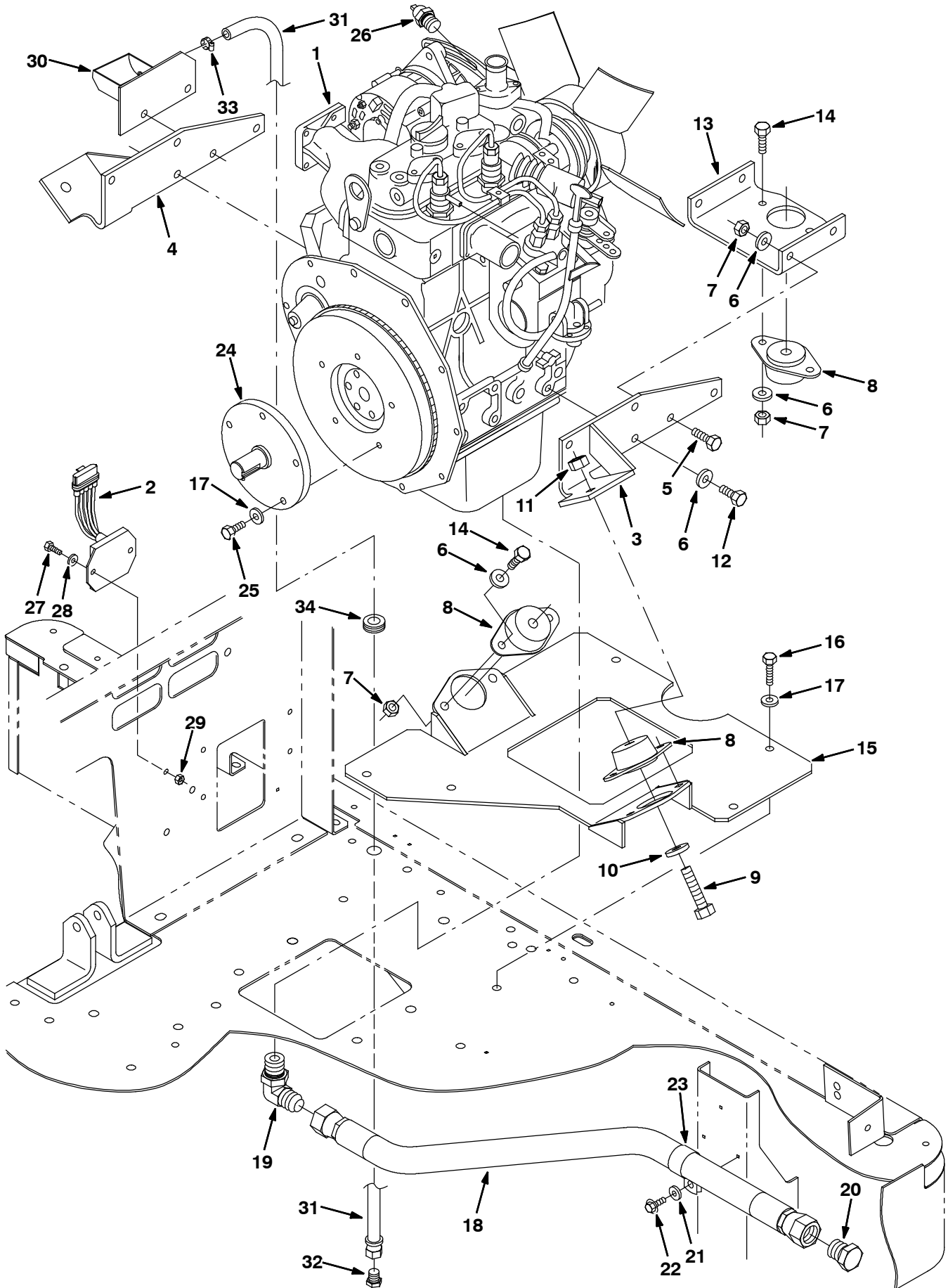


Fig. 9 - Engine and Mount Group — Motor- und Montage-Gruppe — Groupe attaches et moteur

Ref.	Part No.	Description	Bezeichnung	Designation	Qty/ Zahl
1	383939	Engine, Die, Kobuta Z482	Motor	Du Moteur	1
2	383015	Module, Fuel Solenoid	Modul	Module	1
3	384216	Support Wldt, Engine, Front	Abstützung	Support	1
4	384215	Support Wldt, Engine, Rear	Abstützung	Support	1
5	03192	Screw, Hex, M10-1.5 X 30	Schraube, Sechskant	Vis, Hexagonal	4
6	32492	Washer, Flat, .38 Hard	Unterlegscheibe, Flach, .38 Hart	Rondelle, Plat, .38, Dur	15
7	41430	Nut, Hex, Lock, M10-1.5, NI	Sechskantmutter	Écrou Hexagonal	10
8	360721	Isolator	Isolator	Silentbloc	3
9	06972	Screw, Hex, M12-1.75 X 60	Schraube, Sechskant	Vis, Hexagonal	3
10	32493	Washer, Flat, .50 Hard	Unterlegscheibe, Flach, .50 Hart	Rondelle, Plat, .50 Dur	3
11	08711	Nut, Hex, Lock, M12-1.75, NI	Sechskantmutter	Écrou Hexagonal	3
12	58286	Screw, Hex M10-1.25 20 Pltd	Schraube, Sechskant	Vis, Hexagonal	6
13	384056	Channel, Support, Engine	Kanal	Canal	1
14	39283	Screw, Hex M10-1.25 25	Schraube, Sechskant	Vis, Hexagonal	6
15	384225	Bracket Wldt, Mtg, Engine	Montage-Bügel	Bride de fixation	1
16	76570	Screw, Hex, M08-1.25 X 30	Schraube, Sechskant	Vis, Hexagonal	5
17	32491	Washer, Flat, .31 Hard	Unterlegscheibe, Flach, .31 Hart	Rondelle, Plat, .31 Dur	10
18	65205	Hose, Hyd	Schlauch, Hydraulik	Tuyau, Hydraulique	1
19	59884	Fitting, Hyd, Elbow, Metric	Fitting hyd, E90	Douille hyd, E90	1
20	59885	Fitting, Hyd, Plug	Fitting Stopfen	Bouchon Douille	1
21	32490	Washer, Flat, .25 Hard	Unterlegscheibe, Flach, .25 Hart	Rondelle, Plat, .25 Dur	1
22	361339	Screw, Hex 6x 1.0 16 Pltd	Schraube, Sechskant	Vis, Hexagonal	1
23	69234	Clamp, Cable	Kabelschelle	Attache cable	1
24	384060	Shaft Wldt	Welle	Axe	1
25	12273	Screw, Hex, M08-1.25 X 20, Ss	Schraube, Sechskant	Vis, Hexagonal	5
26	9005789	① Switch Kit, Replmt, Thermostat, Eng	Satz, Erneuerung, Schalter	Jeu De Pièces, Remplacement, Interrupteur	1
26	1050757	② Switch	Schalter	Interrupteur	1
27	09244	Screw, Hex, M05-0.8 X 16	Schraube, Sechskant	Vis, Hexagonal	2
28	19066	Washer, Flat, #10	Unterlegscheibe, Flach, #10	Rondelle, Plat, #10	2
29	06549	Nut, Hex, Lock, M05-0.8, NI	Sechskantmutter	Écrou Hexagonal	2
30	383812	Pan Wldt, Oil	Ölwanne	Carter	1
31	383817	Hose, Pan, Oil	Schlauch	Tuyau	1
32	19747	Fitting, Hyd, Plug, Jm06	Fitting Stopfen	Bouchon Douille	1
33	43844	Clamp, Hose, Wormdrive, 0.25-0.62D	Klemme	Attache	1
34	10632-2	Grommet, Robber	Seilring	Virole	1

① Serial number/ Seriennummer/ Numéro de Serie from/ab/du-to/bis/à (6200 0001 - 1129)

② Serial number/ Seriennummer/ Numéro de Serie from/ab/du-to/bis/à (6200 1130 -)

STANDARD PARTS - STANDARDTEILEN - PIÈCES STANDARD

Fig. 10 - Fuel Tank Group — Kraftstofftank-Gruppe — Groupe réservoir de carburant

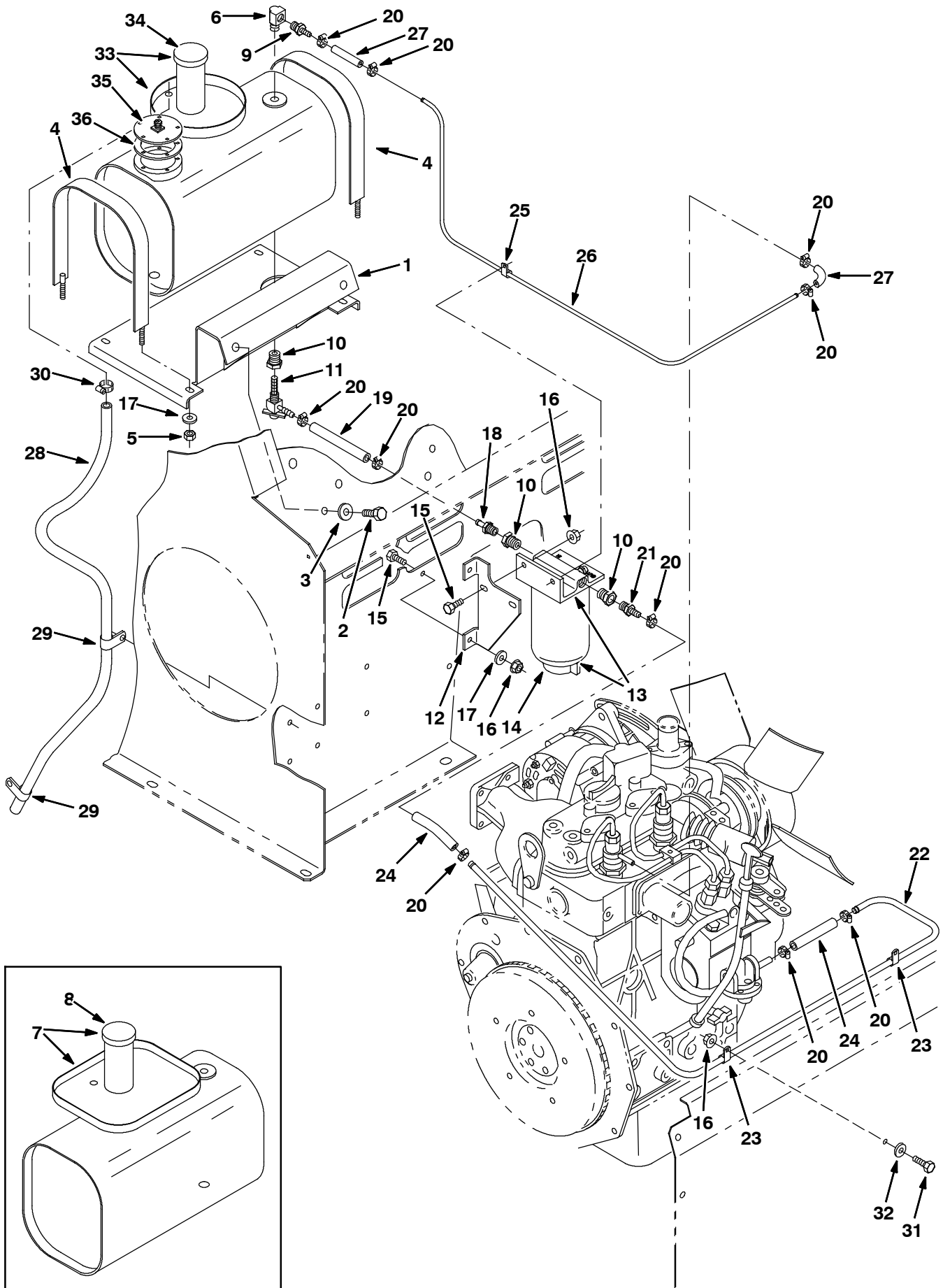


Fig. 10 - Fuel Tank Group — Kraftstofftank-Gruppe — Groupe réservoir de carburant

Ref.	Part No.	Description	Bezeichnung	Designation	Qty/ Zahl	
1	383973	Bracket, Tank	Halter	Support	1	
2	16931	Screw, Hex, M08-1.25 X 20	Schraube, Sechskant	Vis, Hexagonal	2	
3	32491	Washer, Flat, .31 Hard	Unterlegscheibe, Flach, .31 Hart	Rondelle, Plat, .31 Dur	2	
4	02290	Strap	Spanngurt	Sangle	2	
5	32981	Nut, Hex, Lock, .25-20, NI	Sechskantmutter	Écrou Hexagonal	4	
6	11984	Fitting, Elbow	Armatur	Raccord	1	
▽	7	383911	① Tank, Fuel, 1.9 Gal	Kraftstofftank	Réservoir carburant	1
▲	8	384278	① Cap, Tank, Fuel	Tankverschlußdeckel	Bouchon/Carburant	1
9	40607	Fitting, Brass, Str	Armatur, Messing, Gerade	Raccord, Laiton, Droit	1	
10	17414	Fitting, Hyd, Str	Armatur, Hydraulik, Gerade	Raccord, Hydraulique, Droit	3	
11	384235	Valve, Fuel	Ventil	Clapet	1	
12	384239	Bracket, Filter, Fuel	Halter	Support	1	
▽	13	1016827	Filter Assy, Fuel, Dsl	Kraftstofffilter	Filtre a carburant	1
▲	14	1017126	Vr, Element, Fitr, Fuel [Dn]	Element, Kraftstofffilter	Filtre a carburant Élément	1
15	06942	Screw, Hex, M06-1.0 X 16	Schraube, Sechskant	Vis, Hexagonal	4	
16	07790	Nut, Hex, Flange, M06-1.0	Sechskantmutter	Écrou Hexagonal	5	
17	32490	Washer, Flat, .25 Hard	Unterlegscheibe, Flach, .25 Hart	Rondelle, Plat, .25 Dur	6	
18	61686	Fitting, Brass, Str	Armatur, Messing, Gerade	Raccord, Laiton, Droit	1	
19	32808	Hose, Fuel	Kraftstoffschlauch	Tuyau carburant	1	
20	43844	Clamp	Klemme	Attache	10	
21	82544	Fitting, Brass, Str	Armatur, Messing, Gerade	Raccord, Laiton, Droit	1	
22	384255	Fuelline, Die	Treibstoffsperre, Diesel	Verrou De Carburant, Diesel	1	
23	40678	Clamp, Cable	Kabelschelle	Attache cable	2	
24	82526	Hose, Fuel	Kraftstoffschlauch	Tuyau carburant	2	
25	26414	Clamp, Cable	Kabelschelle	Attache cable	1	
26	384274	Fuelline, Return	Treibstoffsperre, Zurückkehren	Verrou De Carburant, Retour	1	
27	50467	Hose, Fuel	Kraftstoffschlauch	Tuyau carburant	2	
28	384033	Hose, Fuel, .38id, 42.0l	Kraftstoffschlauch	Tuyau carburant	1	
29	33584	Clamp, Cable	Kabelschelle	Attache cable	2	
30	54333	Clamp	Klemme	Attache	1	
31	06943	Screw, Hex, M06-1.0 X 20	Schraube, Sechskant	Vis, Hexagonal	1	
32	32483	Washer, Flat, .25 Sae	Unterlegscheibe, Flach, .25 Sae	Rondelle, Plat, .25 Sae	1	
▽	33	384085	② Tank, Fuel, 1.9 Gal, 5.9w 7.0h 12.0l	Kraftstofftank	Réservoir carburant	1
▲	34	384278	② Cap, Tank, Fuel	Tankverschlußdeckel	Bouchon/Carburant	1
▲	35	384472	② Send-Unit	Geber	Unité Émittrice	1
▲	36	1033897	② Gasket, Send-Unit	Dichtung	Joint	1

① Serial number/ Seriennummer/ Numéro de Serie from/ab/du-to/bis/à (6200430 001 - 071)

② Serial number/ Seriennummer/ Numéro de Serie from/ab/du-to/bis/à (6200430 072 -)

Fig. 11 - Muffler Group — Schalldämpfer-Gruppe — Groupe silencieux

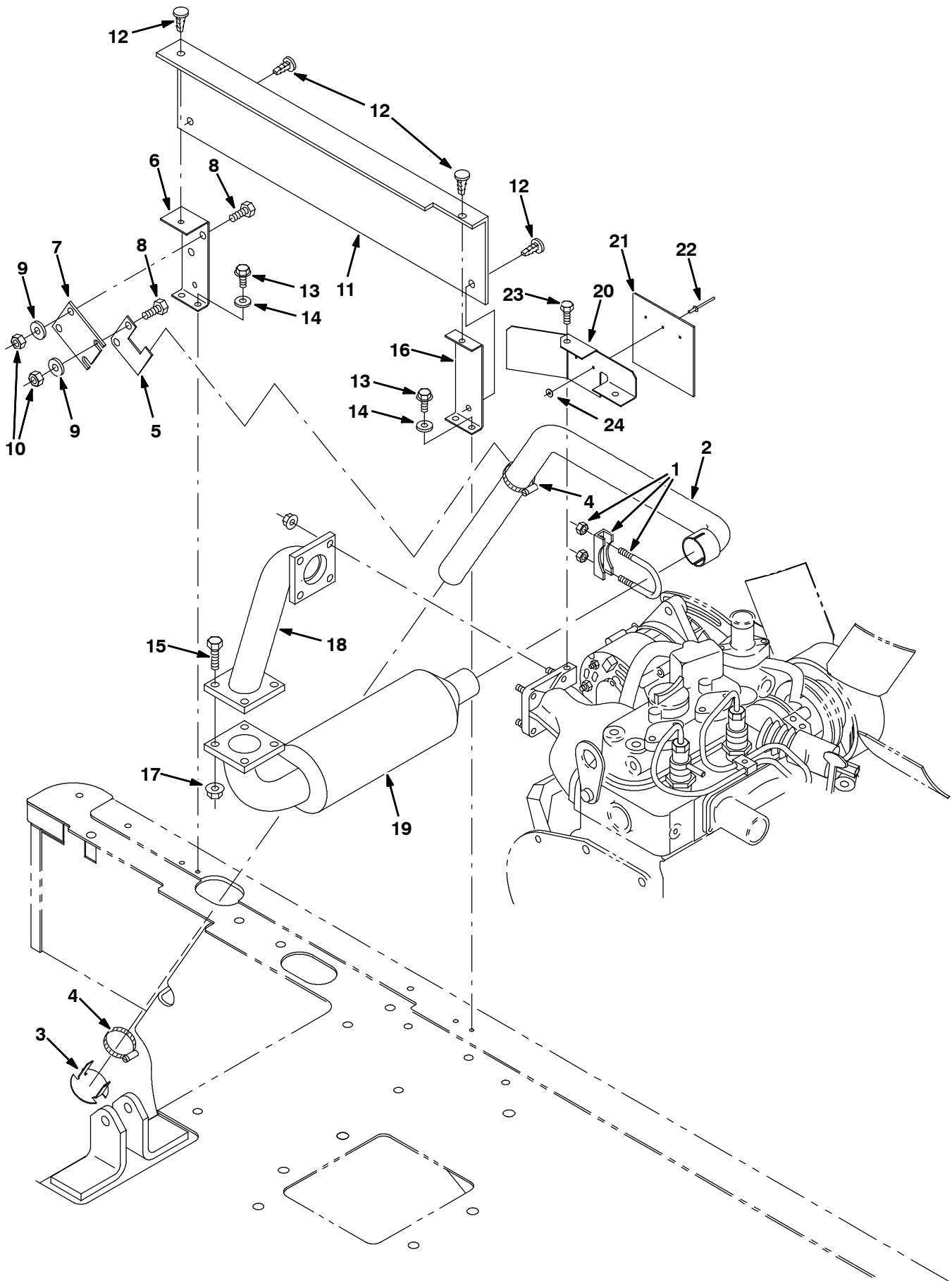


Fig. 11 - Muffler Group — Schalldämpfer-Gruppe — Groupe silencieux

Ref.	Part No.	Description	Bezeichnung	Designation	Qty/ Zahl
1	23694	Clamp, Tube	Klemme	Attache	1
2	383938	Pipe, Exhaust, Die	Rohr, Auspuff, Diesel	Tuyeau, Échappement, Diesel	1
3	83513	Plate, Baffle, Exhaust	Schild, Drosselscheibe, Auspuff	Plaque Signalétique, Déflecteur, Échappement	1
4	11399	Clamp, Wormdrive	Klemme, Schneckeantrieb	Attache, Transmission À Vis Sans Fin	2
5	383756	Plate, Hanger, Exhaust	Schild, Hängelager, Auspuff	Plaque Signalétique, Bride De Support, Échappement	1
6	383757	Angle, Support, Exhaust	Profil, Unterstützung, Auspuff	Angle, Support, Échappement	1
7	83493	Isolator, Rubber	Isolator	Silentbloc	1
8	16735	Screw, Hex, M08-1.25 X 16	Schraube, Sechskant	Vis, Hexagonal	4
9	39349	Washer, Flat, .31 Sae	Unterlegscheibe, Flach, .31 Sae	Rondelle, Plat, .31 Sae	4
10	08709	Nut, Hex, Lock, M08-1.25,NI	Sechskantmutter	Écrou Hexagonal	4
11	383764	Insulation, Heat, Exhaust	Isolation, Hitze, Auspuff, Diesel	Isolation, Chaleur, Échappement, Diesel	1
12	84086	Clip	Federklemme	Attache	4
13	74455	Screw, Hex, Fmg, M06-1.0 X 12	Schraube, Sechskant	Vis, Hexagonal	4
14	32490	Washer, Flat, .25 Hard	Unterlegscheibe, Flach, .25 Hart	Rondelle, Plat, .25 Dur	5
15	39277	Screw, Hex M08-1.25 X 25	Schraube, Sechskant	Vis, Hexagonal	4
16	384304	Angle, Support, Insulation	Profil, Unterstützung	Angle, Support	1
17	07791	Nut, Hex, Flange, M08-1.25	Sechskantmutter	Écrou Hexagonal	4
18	383762	Pipe Wldt, Exhaust, Die	Rohr , Auspuff, Diesel	Tuyeau , Échappement, Diesel	1
19	384294	Muffler Assy	Schalldämpfer Aufbau	Silencieux Assemblage	1
20	383807	Bracket, Mounting	Halter	Support	1
21	73264	Shield	Schild	Bouclier	1
22	34738	Rivet, Pop	Niet	Rivet	2
23	74455	Screw, Hex, Fmg, M06-1.00 X 12	Schraube, Sechskant	Vis, Hexagonal	2
24	02892	Washer	Unterlegscheibe	Rondelle	2

Fig. 12 - Air Cleaner Group — Luftfilter-Gruppe — Ensemble filtre à air

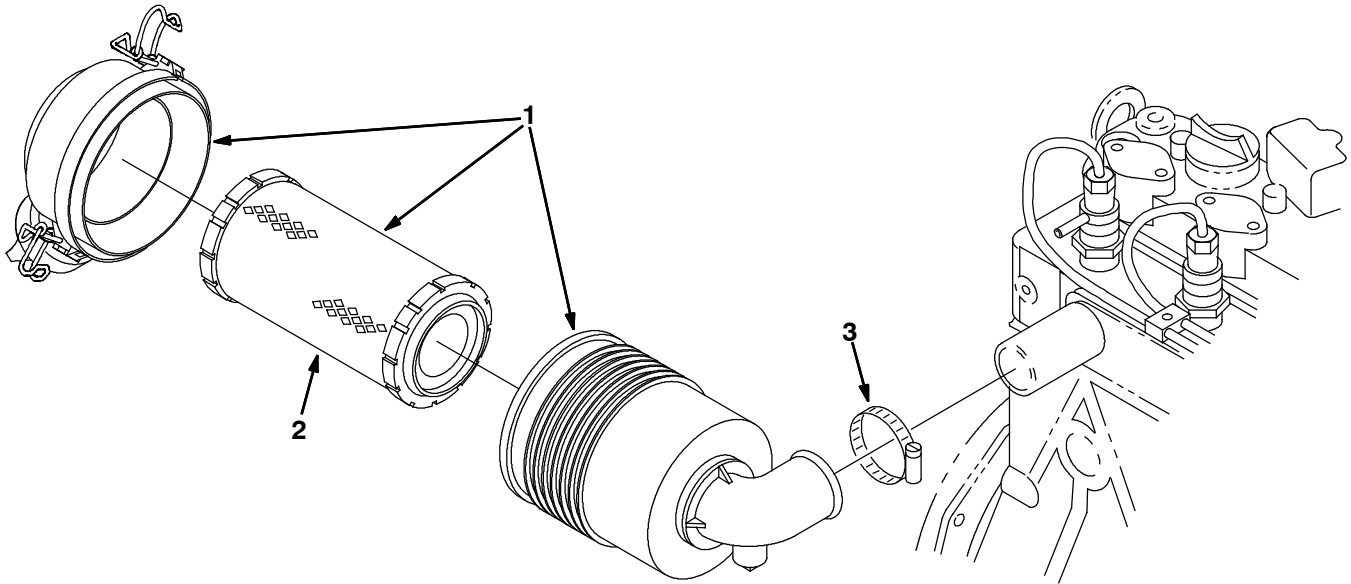


Fig. 12 - Air Cleaner Group — Luftfilter-Gruppe — Ensemble filtre à air

	Ref.	Part No.	Description	Bezeichnung	Designation	Qty/ Zahl
▽	1	382100	Cleaner, Air	Reinigungsmittel, Luft	Nettoyant, Air	1
▲	2	382493	Element, Air-Clnr	Element, Luft-Reiniger	Élément Filtrant, Épurateur D'Air	1
	3	11531	Clamp, Wormdrive	Klemme, Schneckeantrieb	Attache, Transmission À Vis Sans Fin	1

Fig. 13 - Battery Group — Batterie-Gruppe — Groupe batterie

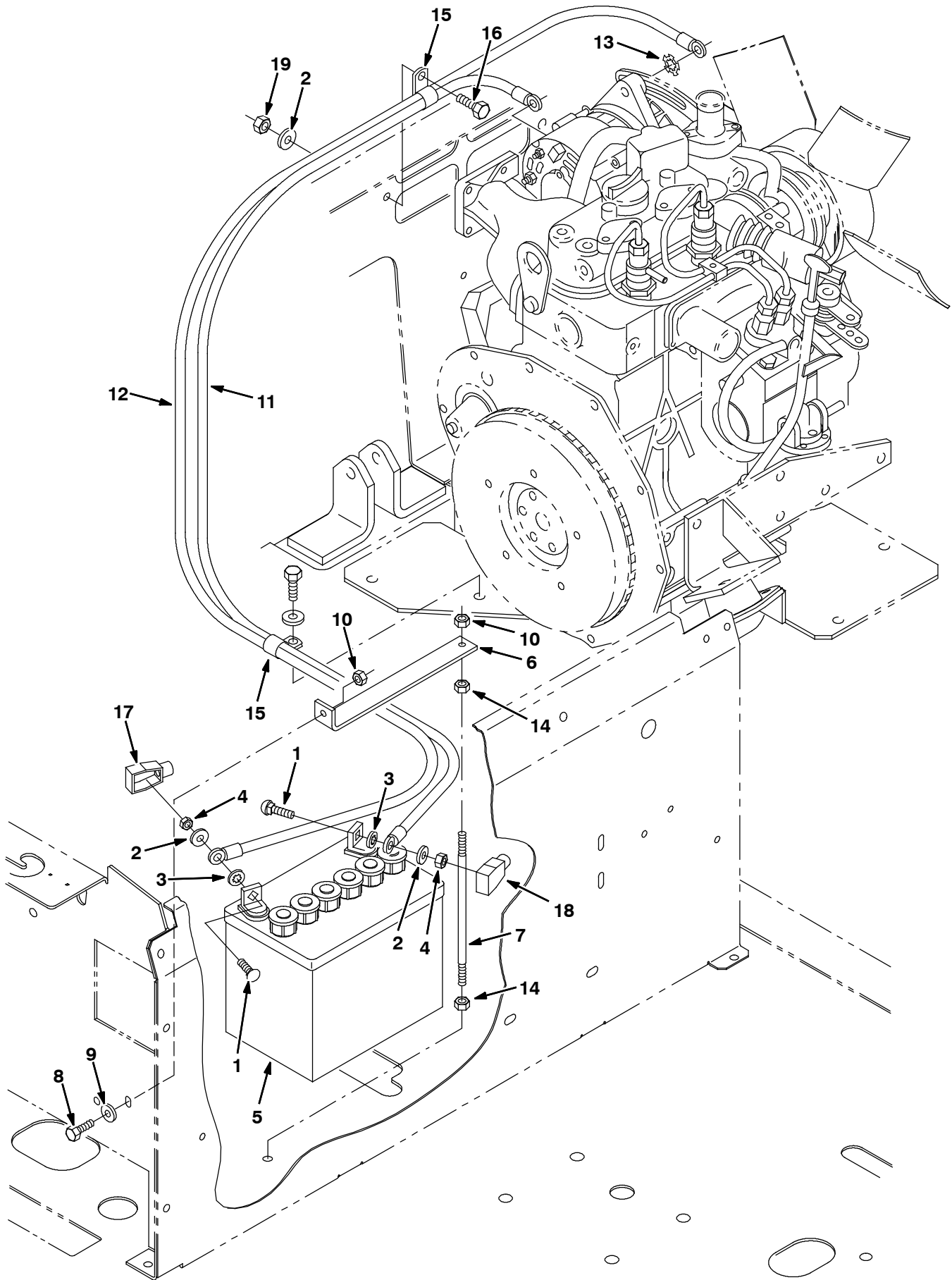


Fig. 13 - Battery Group — Batterie-Gruppe — Groupe batterie

Ref.	Part No.	Description	Bezeichnung	Designation	Qty/ Zahl
1	24599	Bolt, Carriage, .31-18 X 1.00	Bolzen	Boulon	2
2	32491	Washer, Flat, .31 Hard	Unterlegscheibe, Flach, .31 Hart	Rondelle, Plat, .31 Dur	3
3	32984	Washer, Lock, Int, .31	Unterlegscheibe, Schloß, Intern, .31	Rondelle, Verrou, Interne, .31	2
4	32521	Nut, Hex, Jam, .31-18	Sechskantmutter	Écrou Hexagonal	2
5	994644	Battery Starter 12v 60a 390cca	Batterie Anlasser 12keilriemen 60a	Batterie Démarreur 12courroie	1
6	383778	Strap, Battery, Tie-Down	Riemen	Sangle	1
7	383985	Rod, Threaded, 2End, M06-1.0, 7	Stange	Bielle	1
8	06942	Screw, Hex, M06-1.0 X 16	Schraube, Sechskant	Vis, Hexagonal	1
9	32490	Washer, Flat, .25 Hard	Unterlegscheibe, Flach, .25 Hart	Rondelle, Plat, .25 Dur	1
10	08708	Nut, Hex, Lock, M06-1.0, NI	Sechskantmutter	Écrou Hexagonal	2
11	01365	Wire	Draht	Fil	1
12	03647	Wire	Draht	Fil	1
13	41141	Washer, Lock, Int-Ext, .31	Unterlegscheibe, Schloß, Intern-Extern, .31	Rondelle, Verrou, Interne-Externe, .31	1
14	07785	Nut, Hex, Std, M06-1.0, Ss	Sechskantmutter	Écrou Hexagonal	2
15	69234	Clamp, Cable	Kabelschelle	Attache cable	2
16	16931	Screw, Hex, M08-1.25 X 20	Schraube, Sechskant	Vis, Hexagonal	1
17	68872	Boot	Kasten	Capuchon	1
18	68873	Boot	Kasten	Capuchon	1
19	08709	Nut, Hex, Lock, M08-1.25, NI	Sechskantmutter	Écrou Hexagonal	1

Fig. 14 - Radiator Mount Group — Kühler-Montage-Gruppe — Groupe montage radiateur

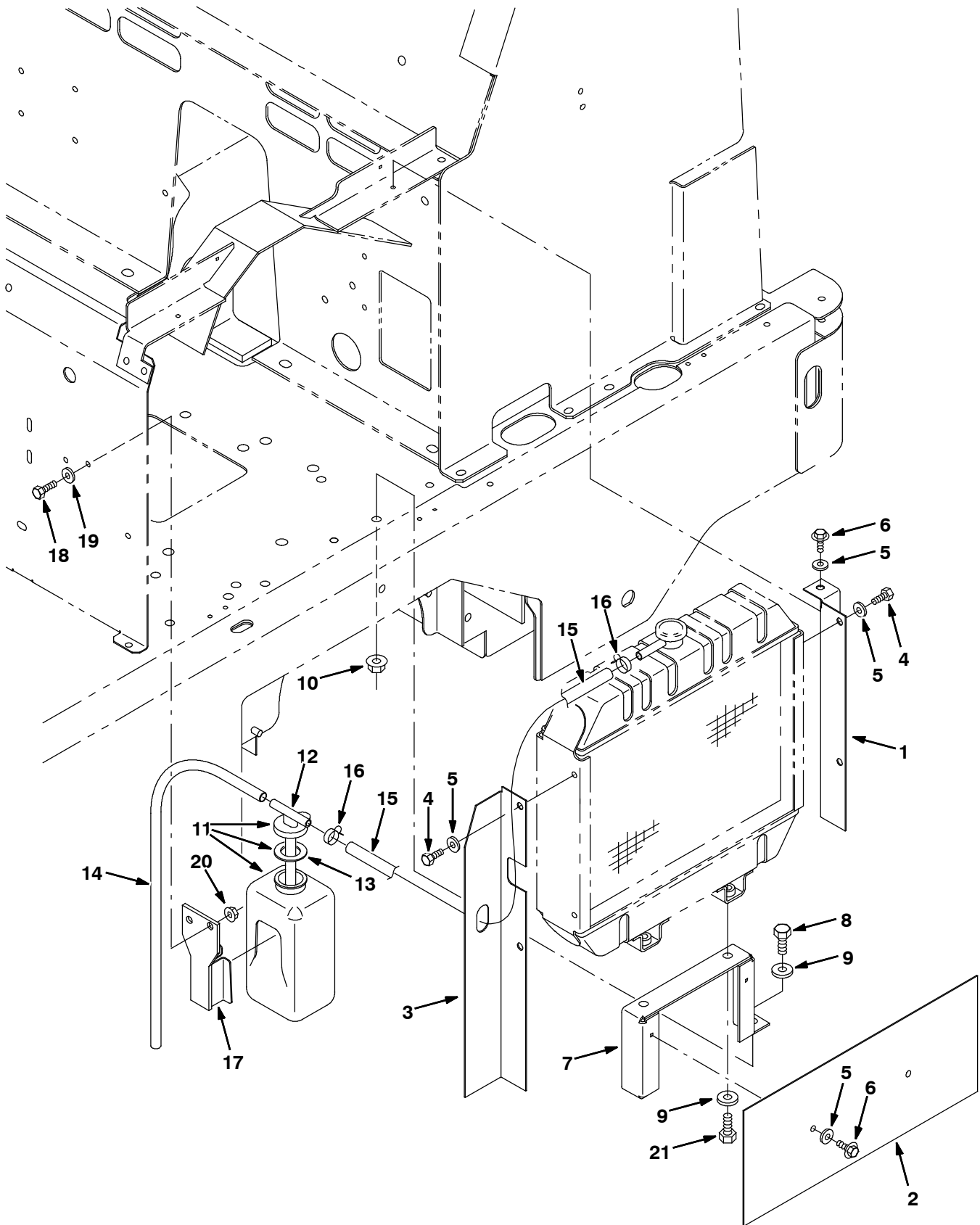
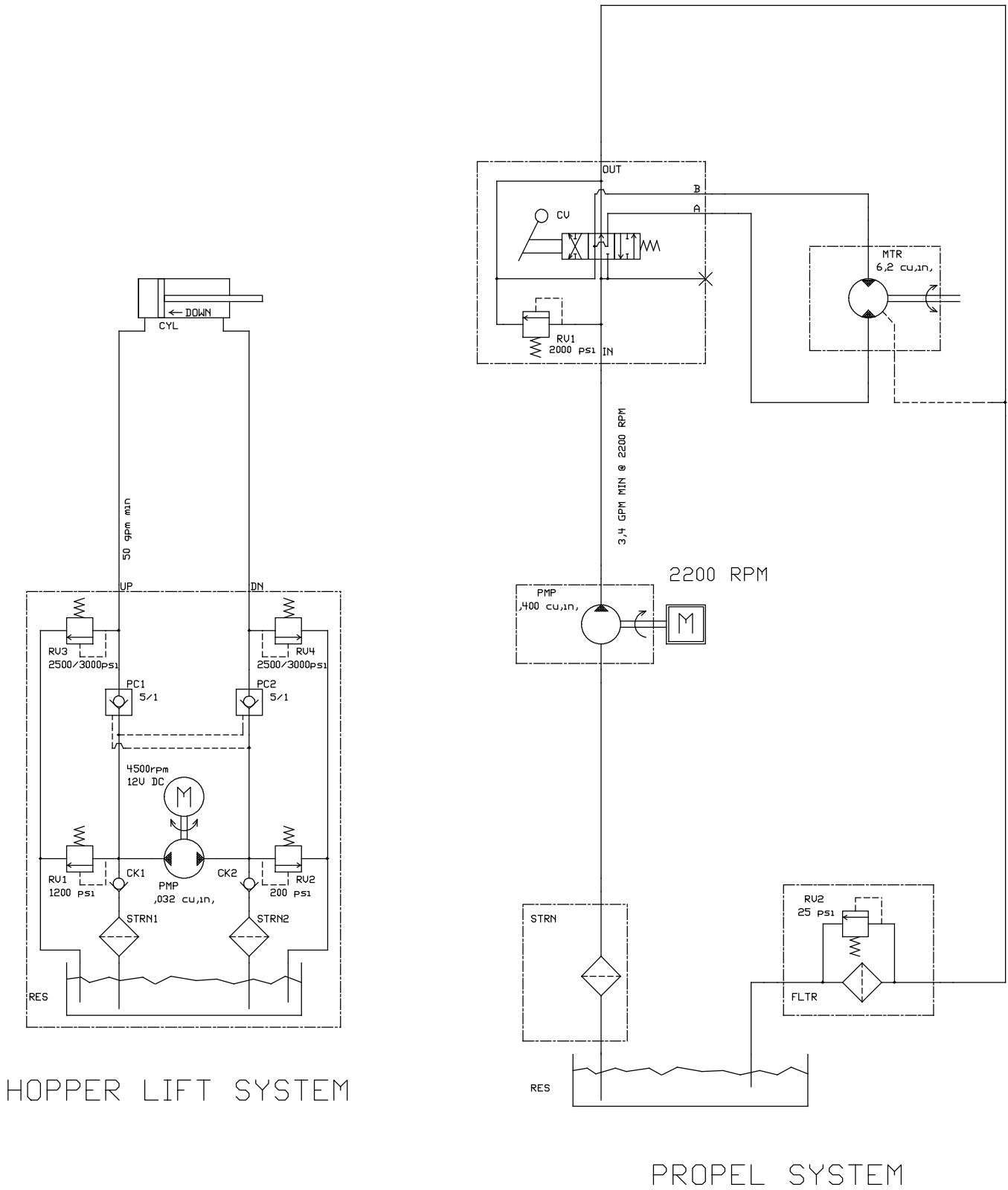


Fig. 14 - Radiator Mount Group — Kühler-Montage-Gruppe — Groupe montage radiateur

Ref.	Part No.	Description	Bezeichnung	Designation	Qty/ Zahl
1	384291	Angle, Support, Radiator	Winkel, Abstützung	Angle, Support	1
2	384292	Plate, Baffle	Schild, Drosselscheibe	Plaque Signalétique, Déflecteur	1
3	384293	Angle, Baffle	Profil, Drosselscheibe	Angle, Déflecteur	1
4	87308	Screw, Hex, M06-1.0 X 12	Schraube, Sechskant	Vis, Hexagonal	4
5	32490	Washer, Flat, .25 Hard	Unterlegscheibe, Flach, .25 Hart	Rondelle, Plat, .25 Dur	7
6	361339	Screw, Hex 6x 1.0 16 Pltd	Schraube, Sechskant 6x = Mal 1.0 16 Metallisiert	Vis, Hexagonal 6x 1.0 16 Plaqué	3
7	384242	Support, Radiator	Abstützung, Kühler	Support, radiateur	1
8	39283	Screw, Hex 6x 1.0 16 Pltd	Schraube, Sechskant	Vis, Hexagonal	2
9	32492	Washer, Flat, .38 Hard	Unterlegscheibe, Flach, .38 Hart	Rondelle, Plat, .38 Dur	4
10	07792	Nut, Hex, Flange, M10-1.5	Sechskantmutter	Écrou Hexagonal	2
11	87972	Tank, Recovery	Tank, Auffang	Réservoir, Récupération	1
12	393590	Cap	Kappe	Capuchon	1
13	393591	Gasket	Dichtungen	Joint	1
14	393592	Pipe, Overflow, Water	Rohr, Überlauf, Wasser	Tuyeau, Trop-Plein, Eau	1
15	393593	Pipe, Overflow, Water	Rohr, Überlauf, Wasser	Tuyeau, Trop-Plein, Eau	1
16	393594	Clip, Pipe	Spange	Agrafe	2
17	87978	Bracket	Bügel	Support	1
18	06943	Screw, Hex, M06-1.0 X 20	Schraube, Sechskant	Vis, Hexagonal	2
19	32483	Washer, Flat, .25 Sae	Unterlegscheibe, Flach, .25 Sae	Rondelle, Plat, .25 Sae	2
20	07790	Nut, Hex, Flange, M06-1.0	Sechskantmutter	Écrou Hexagonal	2
21	58286	Screw, Hex M10-1.25 20 8.8 Pltd	Schraube, Sechskant	Vis, Hexagonal	2

Fig. 15 - Hydraulic Schematic — Hydraulik-Schema — Schéma du système hydraulique

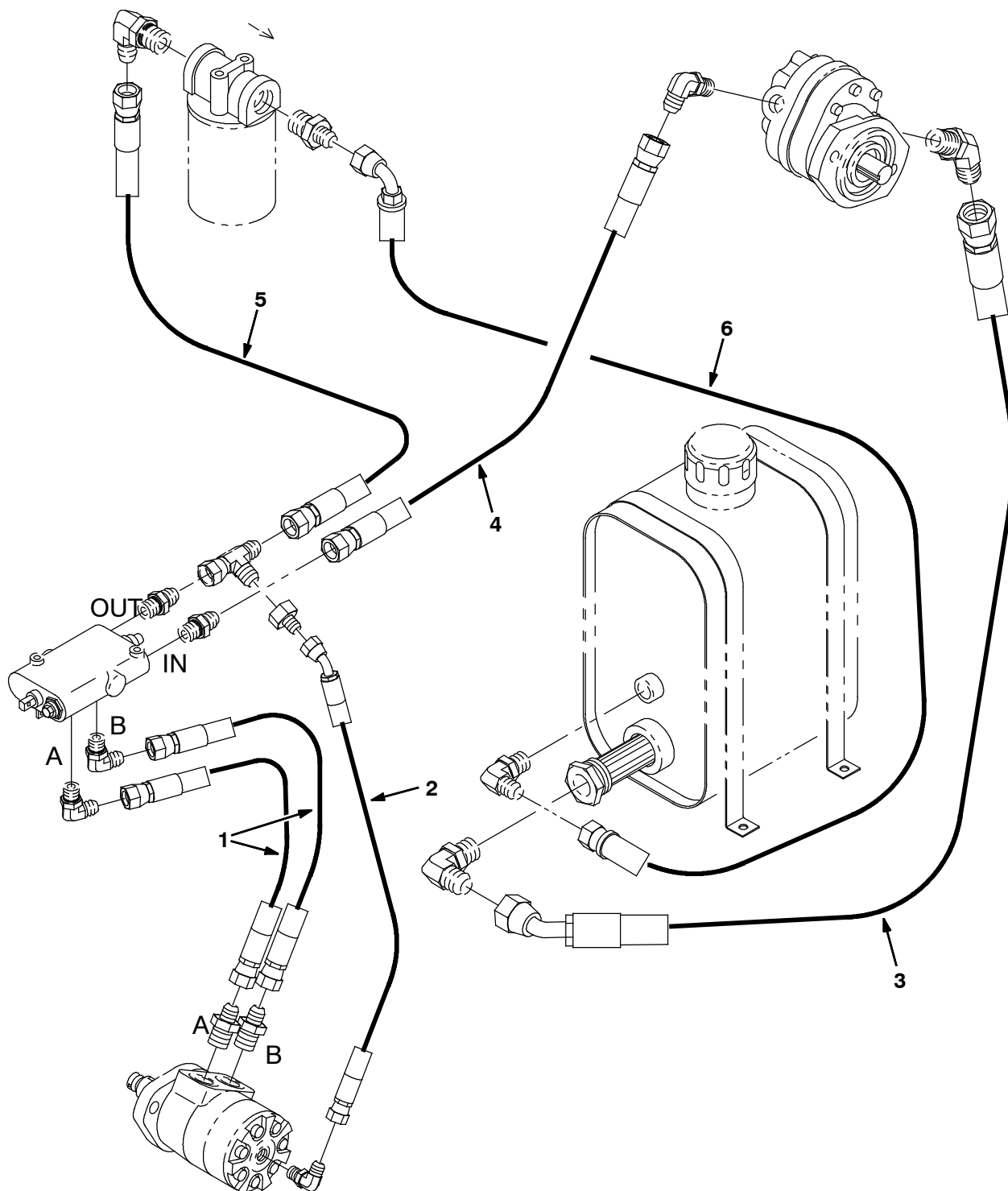


HOPPER LIFT SYSTEM

PROPEL SYSTEM

352939 - IC

**Fig. 16 - Hydraulic Hose Group — Hydraulik-Hydraulik-Schlauchgruppe —
Groupe tuyaux hydrauliques**

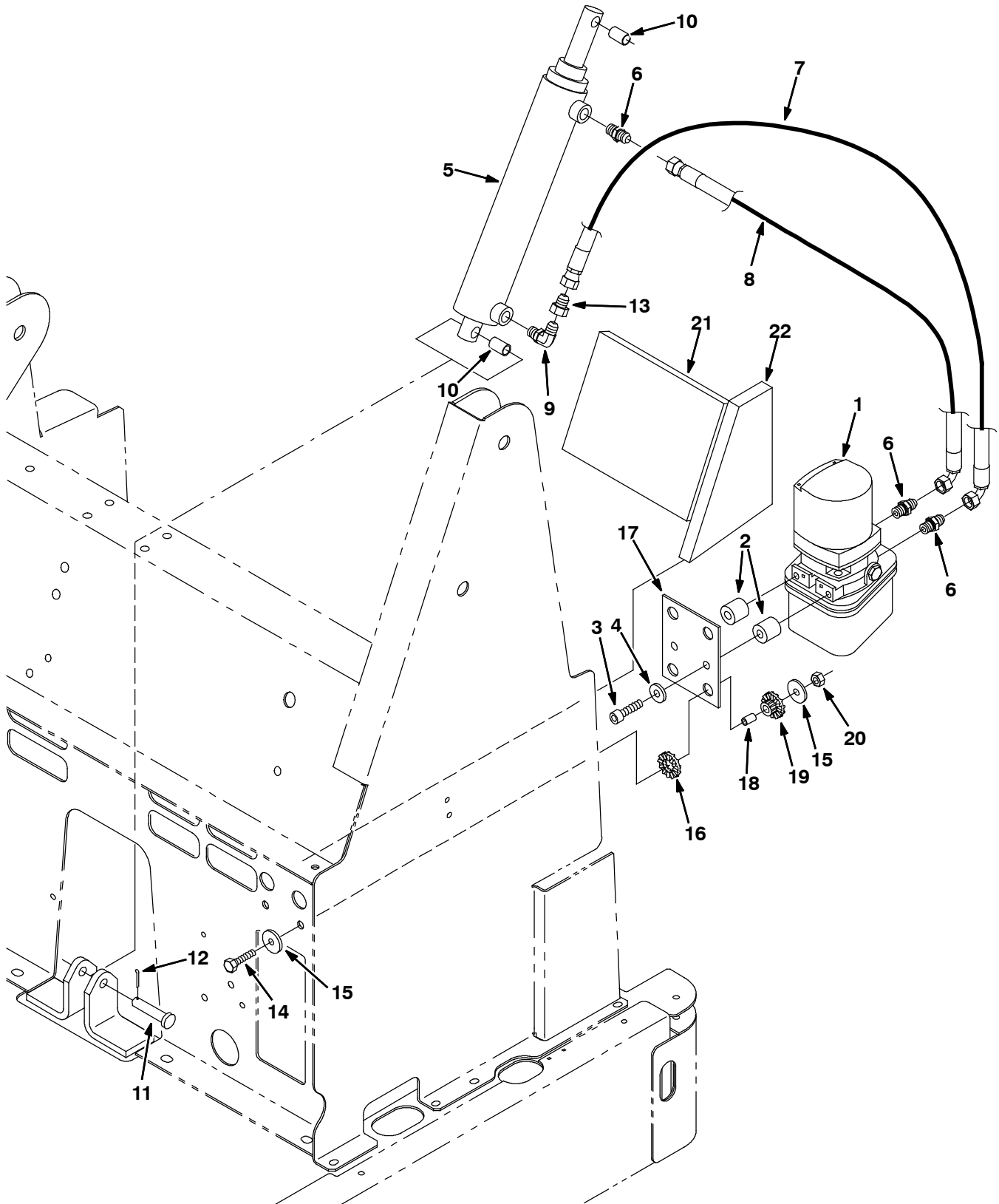


352956 - IC

Ref.	Part No.	Description	Bezeichnung	Designation	Qty/ Zahl
1	83457	Hose, Hyd	Schlauch, Hydraulik	Tuyau, Hydraulique	2
2	83458	Hose, Hyd	Schlauch, Hydraulik	Tuyau, Hydraulique	1
3	361033	Hose, Hyd	Schlauch, Hydraulik	Tuyau, Hydraulique	1
4	64772	Hose, Hyd	Schlauch, Hydraulik	Tuyau, Hydraulique	1
5	02999	Hose, Hyd	Schlauch, Hydraulik	Tuyau, Hydraulique	1
6	19630	Hose, Hyd	Schlauch, Hydraulik	Tuyau, Hydraulique	1

STANDARD PARTS - STANDARDTEILEN - PIÈCES STANDARD

Fig. 17 - Hydraulic Hopper Lift Group — Hydraulieköl-Kehrichtbehälter-Hebeautomatik-Gruppe — Groupe système de levage de la trémie hydrauliques



**Fig. 17 - Hydraulic Hopper Lift Group — Hydraulieköl-Kehrichtbehälter-Hebeautomatik-Gruppe —
Groupe système de levage de la trémie hydrauliques**

Ref.	Part No.	Description	Bezeichnung	Designation	Qty/ Zahl	
1	383827	Pump Assy, Hyd, 12v	Pumpe Baugruppe, Hydraulik, 12Keilriemen	Pompe Assemblage, Hydraulique, 12courroie Trapézoïdale	1	
2	383912	Sleeve	Buchse	Manchon	2	
3	39310	Screw, Soc, M10 X 1.5 X 40, 12.9	Schraube, Buchse, M10 X 1.5 X 40, 12.9	Vis, Douille, M10 X 1.5 X 40, 12.9	2	
4	32492	Washer, Flat, .38 Hard	Unterlegscheibe, Flach, .38 Hart	Rondelle, Plat, .38 Dur	2	
▽	5	383430	② Cylinder, Hyd, 2.0b 15.8s 2500	Zylinder, Hydraulik	Cylindre, Hydraulique	1
▲		373367	② Kit, Seal, Cyl	Dichtsatz	Kit de Joint d'étancheité	1
5	9006214	③ Cylinder Kit, Hyd, Replmt [6200]	Satz, Zylinder, Hydraulik	Jeu De Pièces, Cylindre, Hydraulique	1	
5	1040908	④ Cylinder, Hyd, 2.0b 21.1l 15.75strk 2500	Zylinder, Hydraulik	Cylindre, Hydraulique	1	
6	55586	Fitting, Hyd, Str	Armatur, Hydraulik, Gerade	Raccord, Hydraulique, Droit	3	
7	71748	Hose, Hyd	Schlauch, Hydraulik	Tuyau, Hydraulique	1	
8	57965	Hose, Hyd	Schlauch, Hydraulik	Tuyau, Hydraulique	1	
9	77097	Fitting, Hyd, Elbow	Armatur, Hydraulik, E90	Raccord, Hydraulique, E90	1	
10	363616	Bearing, .50bx 1.00l Fiberglid	Lager	Roulement	2	
11	21722	Pin, Clevis, 0.50 Dia. X 2.25 Lg	Stift, Lastöse	Goupille, Ceillet	1	
12	08182	Pin, Cotter	Stift, Splint	Goupille, Goupille Fendue	1	
13	16455	Fitting, Hyd, Str	Armatur, Hydraulik, Gerade	Raccord, Hydraulique, Droit	1	
14	06946	① Screw, Hex, M06 X 1.0 X 35, 8.8	Schraube, Sechskant, M06 x 1.0 x 35, 8	Vis, hexagonal, M06 x 1.0 x 35, 8.8	4	
15	1014491	① Washer, Flat, 0.28b 1.38d .12, Hrs Pl	Unterlegscheibe, Flach, 0.28b 1.38d.	Rondelle, Plat, 0.28a 1.38dia .12,	8	
16	62172	① Isolator, Vib, Ring, 1.4d 0.7l 0.8b	Stoßstange	Pare-chocs	4	
17	393421	① Plate, Mtg, Hyd Pump	Befestigungsplatte	Plaque de montage	1	
18	64905	① Tube, 00.38d 00.26b 00.6l Stl Plt	Buchse	Manchon	4	
19	62173	① Isolator, Vib, Bshg, 1.4 0.7l .4b 0.68h	Stoßstange	Pare-chocs	4	
20	08708	① Nut, Hex, Lock, M06 X 1.0, NI	Mutter, Sechskant, Schloß, M06 x 1.0, Ny	Ecrou, hexagonal, verrou, M06 x 1.0, nyl	4	
21	374693	① Insulation, Acstc, Front	Schalldämpfungs	Mousse Isolation acoustique	1	
22	374694	① Insulation, Acstc, Side	Schalldämpfungs	Mousse Isolation acoustique	1	

- ① Serial number/ Seriennummer/ Numéro de Serie from/ab/du-to/bis/à (6200430 086 -)
- ② Serial number/ Seriennummer/ Numéro de Serie from/ab/du-to/bis/à (6200430 001 - xxx)
- ③ Serial number/ Seriennummer/ Numéro de Serie from/ab/du-to/bis/à (6200 xxx - 1141)
- ④ Serial number/ Seriennummer/ Numéro de Serie from/ab/du-to/bis/à (6200 1142 -)

STANDARD PARTS - STANDARDTEILEN - PIÈCES STANDARD

Fig. 18 - Hydraulic Reservoir Group — Hydraulik-Behälter-Gruppe — Groupe réservoir hydraulique

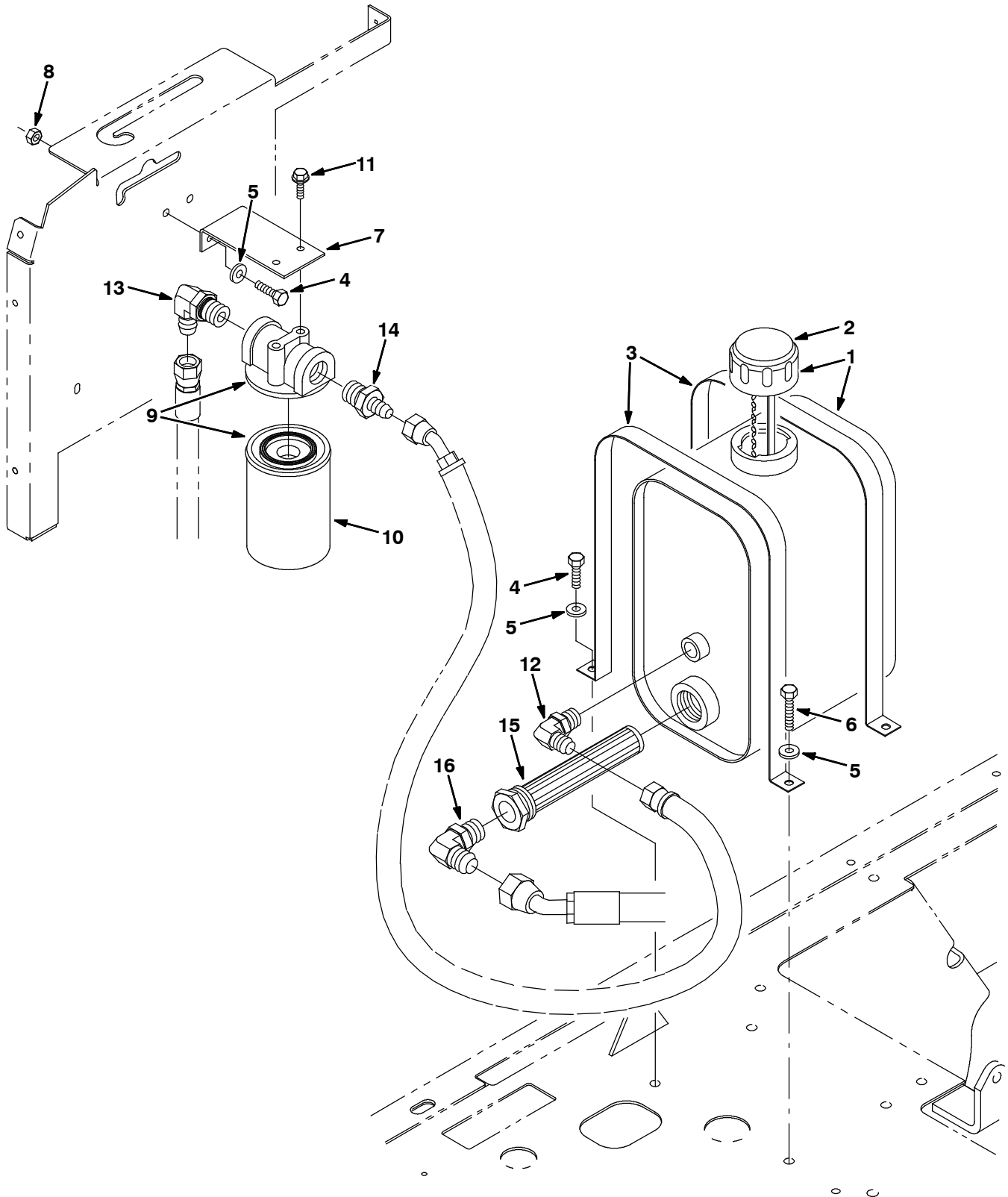
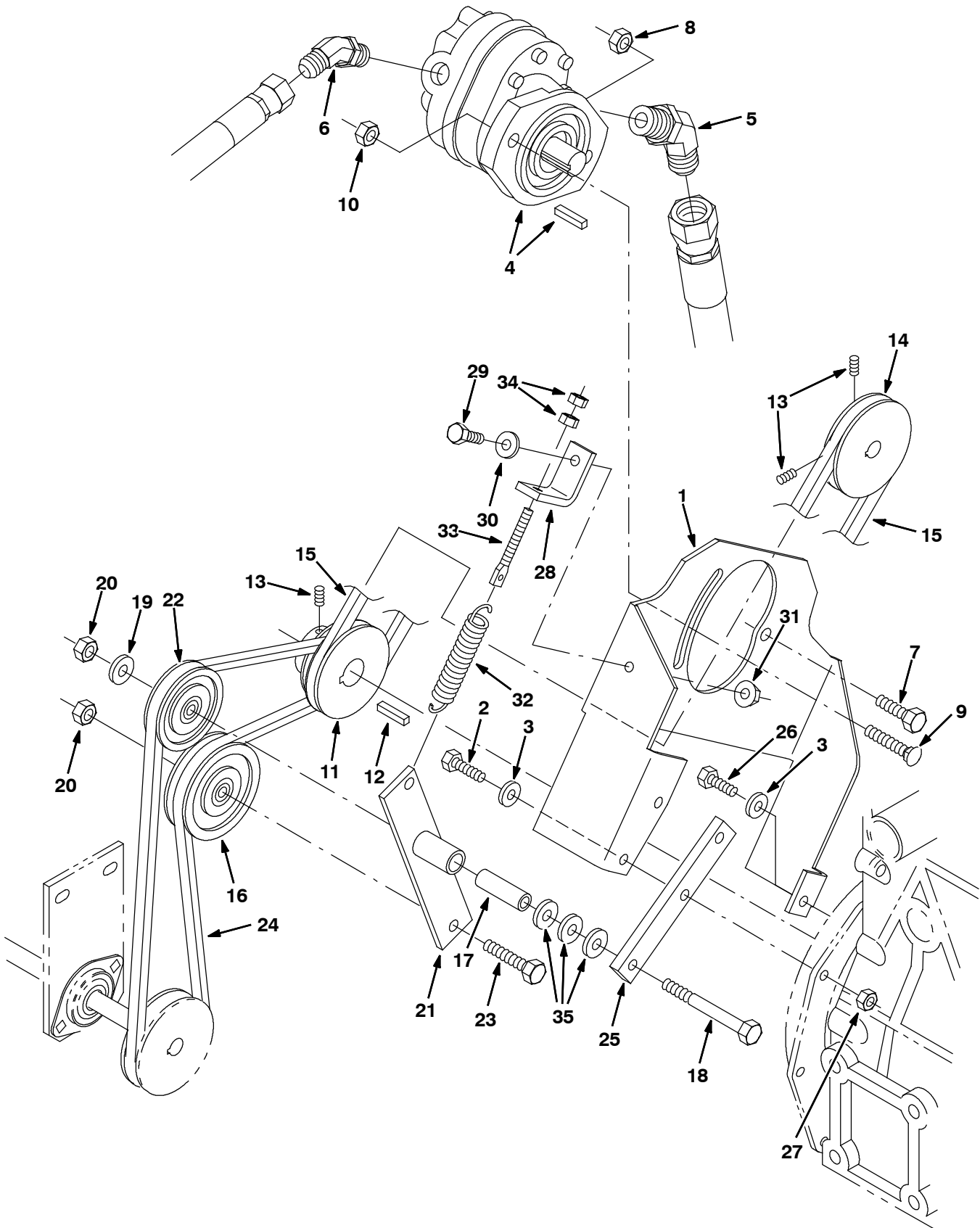


Fig. 18 - Hydraulic Reservoir Group — Hydraulik-Behälter-Gruppe — Groupe réservoir hydraulique

	Ref.	Part No.	Description	Bezeichnung	Designation	Qty/ Zahl
▽	1	83454	Reservoir	Hydraulik-Tank	Réservoir	1
▲	2	360991	Breather, Hyd	Entlüfter, Hydraulik	Reniffard, Hydraulique	1
▲		70006	Gasket, Cap, Hyd	Dichtung	Joint	1
	3	383674	Strap, Mtg, Tank, Hyd	Riemen	Sangle	2
	4	16931	Screw, Hex, M08-1.25 X 20	Schraube, Sechskant	Vis, Hexagonal	4
	5	32491	Washer, Flat, .31 Hard	Unterlegscheibe, Flach, .31 Hart	Rondelle, Plat, .31 Dur	6
	6	76570	Screw, Hex, M08-1.25 X 30	Schraube, Sechskant	Vis, Hexagonal	2
	7	83486	Bracket, Filter, Hyd	Halter	Support	1
	8	07791	Nut, Hex, Flange, M08-1.25	Sechskantmutter	Écrou Hexagonal	2
▽	9	55619	Filter, Oil, Hyd	Ölfilter, Hydraulik	Filtre À Huile Hydraulique	1
▲	10	55740	Filter, Oil, Hyd	Ölfilter, Hydraulik	Filtre À Huile Hydraulique	1
	11	16949	Screw, Hex, .25-20 X 0.75, Sems	Schraube, Sechskant	Vis, Hexagonal	2
	12	56821	Fitting, Hyd, Elbow	Armatur, Hydraulik, E90	Raccord, Hydraulique, E90	1
	13	47655	Fitting, Hyd, Elbow	Armatur, Hydraulik, E90	Raccord, Hydraulique, E90	1
	14	42227	Fitting, Hyd, Str	Armatur, Hydraulik, Gerade	Raccord, Hydraulique, Droit	1
	15	361023	Strainer	Sieb	Support	1
	16	46481	Fitting, Hyd, Elbow	Armatur, Hydraulik, E90	Raccord, Hydraulique, E90	1

STANDARD PARTS - STANDARDTEILEN - PIÈCES STANDARD

Fig. 19 - Hydraulic Belt Drive Pump Group —
 Riemenantrieb-der-Hydraulikpumpe — Groupe Pompe hydraulique d'entraînement de courroie



353185 - D

Ref.	Part No.	Description	Bezeichnung	Designation	Qty/ Zahl
1	384210	Bracket, Pump	Halter	Support	1
2	76570	Screw, Hex, M08-1.25 X 30	Schraube, Sechskant	Vis, Hexagonal	2

PIÈCES STANDARD - STANDARDTEILEN - STANDARD PARTS

**Fig. 19 - Hydraulic Belt Drive Pump Group —
Riemenantrieb-der-Hydraulikpumpe — Groupe Pompe hydraulique d'entraînement de courroie**

Ref.	Part No.	Description	Bezeichnung	Designation	Qty/ Zahl
3	39349	Washer, Flat, .31 Sae	Unterlegscheibe, Flach, .31 Sae	Rondelle, Plat, .31 Sae	3
4	83451	Pump, Hyd, Gear, Ext, 00.4 X 3000	Pumpe, Hydraulik	Pompe, Hydraulique	1
5	16081	Fitting, Hyd, Elbow	Armatuur, Hydraulik, E90	Raccord, Hydraulique, E90	1
6	47513	Fitting, Hyd, Elbow	Armatuur, Hydraulik, E45	Raccord, Hydraulique, E45	1
7	39284	Screw, Hex, M10-1.5 X 35	Schraube, Sechskant	Vis, Hexagonal	1
8	41430	Nut, Hex, Lock, M10-1.5, NI	Sechskantmutter	Écrou Hexagonal	1
9	25154	Bolt, Carriage, .38-16 X 1.50	Bolzen	Boulon	1
10	50902	Nut, Hex, Lock, .38-16, NI	Sechskantmutter	Écrou Hexagonal	1
11	83523	① Sheave	Seilscheibe	Poulie	1
11	994581	② Sheave,3v/Spa 2g, 68,6pd/100pd	Seilscheibe	Poulie	1
12	00927	Key, Square	Schlüssel, Quadratisch	Clé, Carré	1
13	09162	Screw, Set, M06-1.0 X 8, NI	Schraube	Vis De Pression	4
14	383917	① Sheave, 3v 1g 3.75pd .62b .15key	Seilscheibe	Poulie	1
14	994580	② Sheave,Spa 1g 113,6pd	Seilscheibe	Poulie	1
15	41833	① Belt, V, [3v0265 Molded Cogged]	Band, Keilriemen	Courroie, Courroie Trapézoïdale	1
15	994578	② Belt, V, Xpa-732	Band, Keilriemen	Courroie, Courroie Trapézoïdale	1
16	02356	Pulley	Riemenscheibe	Poulie	1
17	384229	Spacer, Sheave	Abstandstück	Entretoise	1
18	35710	Screw, Hex, .38-16 X 3.75, G5	Schraube, Sechskant	Vis, Hexagonal	1
19	32485	Washer, Flat, .38 Sae	Unterlegscheibe, Flach, .38 Sae	Rondelle, Plat, .38 Sae	1
20	50902	Nut, Hex, Lock, .38-16, NI	Sechskantmutter	Écrou Hexagonal	2
21	384232	Arm Wldt, Sheave	Arm	Bras	1
22	02355	Sheave	Seilscheibe	Poulie	2
23	27990	Screw, Hex, .38-16 X 2.00, G5	Schraube, Sechskant	Vis, Hexagonal	2
24	82687	① Belt, V, [3v0440]	Band, Keilriemen, [3v0440]	Courroie, Courroie Trapézoïdale, [3v0440]	1
24	994579	② Belt, V, Xpz-1120	Band, Keilriemen	Courroie, Courroie Trapézoïdale	1
25	384233	Strip	Metallprofil	Bande	1
26	16931	Screw, Hex, M08-1.25 X 20	Schraube, Sechskant	Vis, Hexagonal	2
27	08709	Nut, Hex, Lock, M08-1.25,NI	Sechskantmutter	Écrou Hexagonal	1
28	384234	Angle	Profil	Angle	1
29	39277	Screw, Hex M08-1.25 X 25	Schraube, Sechskant	Vis, Hexagonal	2
30	32491	Washer, Flat, .31 Hard	Unterlegscheibe, Flach, .31 Hart	Rondelle, Plat, .31 Dur	1
31	07791	Nut, Hex, Flange, M08-1.25	Sechskantmutter	Écrou Hexagonal	1
32	11842	Spring, Tension	Feder, Spannung	Ressort, Tension	1
33	78944	Bolt, Eye, .31-18x2.4x .19 Eye	Augenbolzen	Boulon À Oeil	1
34	19313	Nut, Hex, Std, .31-18	Sechskantmutter	Écrou Hexagonal	2
35	32492	Washer, Flat, 0.38 Std	Unterlegscheibe, Flach, 0.38 Std	Rondelle, Plat, 0.38 Std	3

① Serial number/ Seriennummer/ Numéro de Serie from/ab/du-to/bis/à (6200 0001 - xxxx)

② Serial number/ Seriennummer/ Numéro de Serie from/ab/du-to/bis/à (6200 xxxx -)

**Fig. 20 - Hydraulic Control Valve Group —
Hydraulik-Steuerventil-Gruppe — Groupe soupape de commande hydraulique**

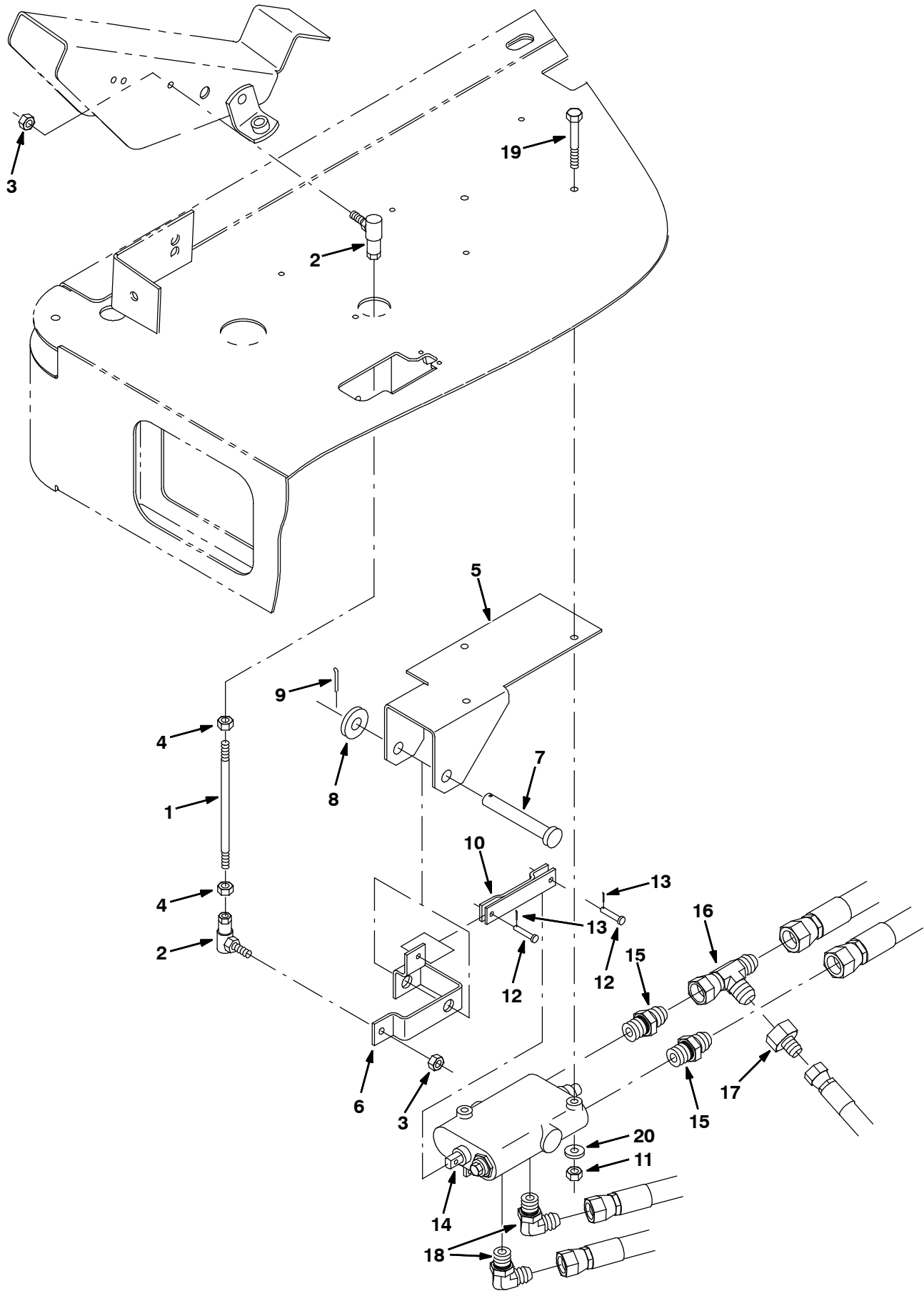


Fig. 20 - Hydraulic Control Valve Group —
Hydraulik-Steuerventil-Gruppe — Groupe soupape de commande hydraulique

Ref.	Part No.	Description	Bezeichnung	Designation	Qty/ Zahl
1	81991	Rod, Thrd, 2 End, .25-28 06.0l	Stange	Bielle	1
2	14601	Balljoint	Kugellager	Joint À Rotule	2
3	13513	Nut, Hex, Lock, .25-28, NI	Sechskantmutter	Écrou Hexagonal	2
4	01714	Nut, Hex, Std, .25-28	Sechskantmutter	Écrou Hexagonal	2
5	81986	Bracket	Bügel	Support	1
6	81987	Bellcrank	Kniehebel	Articulation	1
7	23683	Pin, Clevis	Stift, Lastöse	Goupille, Ceillet	1
8	32486	Washer, Flat, .50 Sae	Unterlegscheibe, Flach, .50 Sae	Rondelle, Plat, .50 Sae	1
9	08182	Pin, Cotter	Stift, Splint	Goupille, Goupille Fendue	1
10	81983	Link, Valve	Gestänge	Bielette	1
11	08708	Nut, Hex, Lock, M06-1.0, NI	Sechskantmutter	Écrou Hexagonal	2
12	76782	Pin, Clevis	Stift, Lastöse	Goupille, Ceillet	2
13	08170	Pin, Cotter	Stift, Splint	Goupille, Goupille Fendue	2
14	383806	Valve, Hyd	Ventil, Hydraulik	Valve, Hydraulique	1
15	44869	Fitting, Hyd, Str	Armatur, Hydraulik, Gerade	Raccord, Hydraulique, Droit	2
16	45482	Fitting, Hyd, Tee	Armatur, Hydraulik, T-Stück	Raccord, Hydraulique, Raccord En T	1
17	57979	Fitting, Hyd, Str	Armatur, Hydraulik, Gerade	Raccord, Hydraulique, Droit	1
18	56820	Fitting, Hyd, Elbow	Armatur, Hydraulik, E90	Raccord, Hydraulique, E90	2
19	06949	Screw, Hex, M06-1.0 X 50	Schraube, Sechskant	Vis, Hexagonal	2
20	32490	Washer, Flat, .25 Hard	Unterlegscheibe, Flach, .25 Hart	Rondelle, Plat, .25 Dur	2

Fig. 21 - Front Wheel Pivot Group
Vorderradgelenk-Gruppe
Groupe rotule roue avant

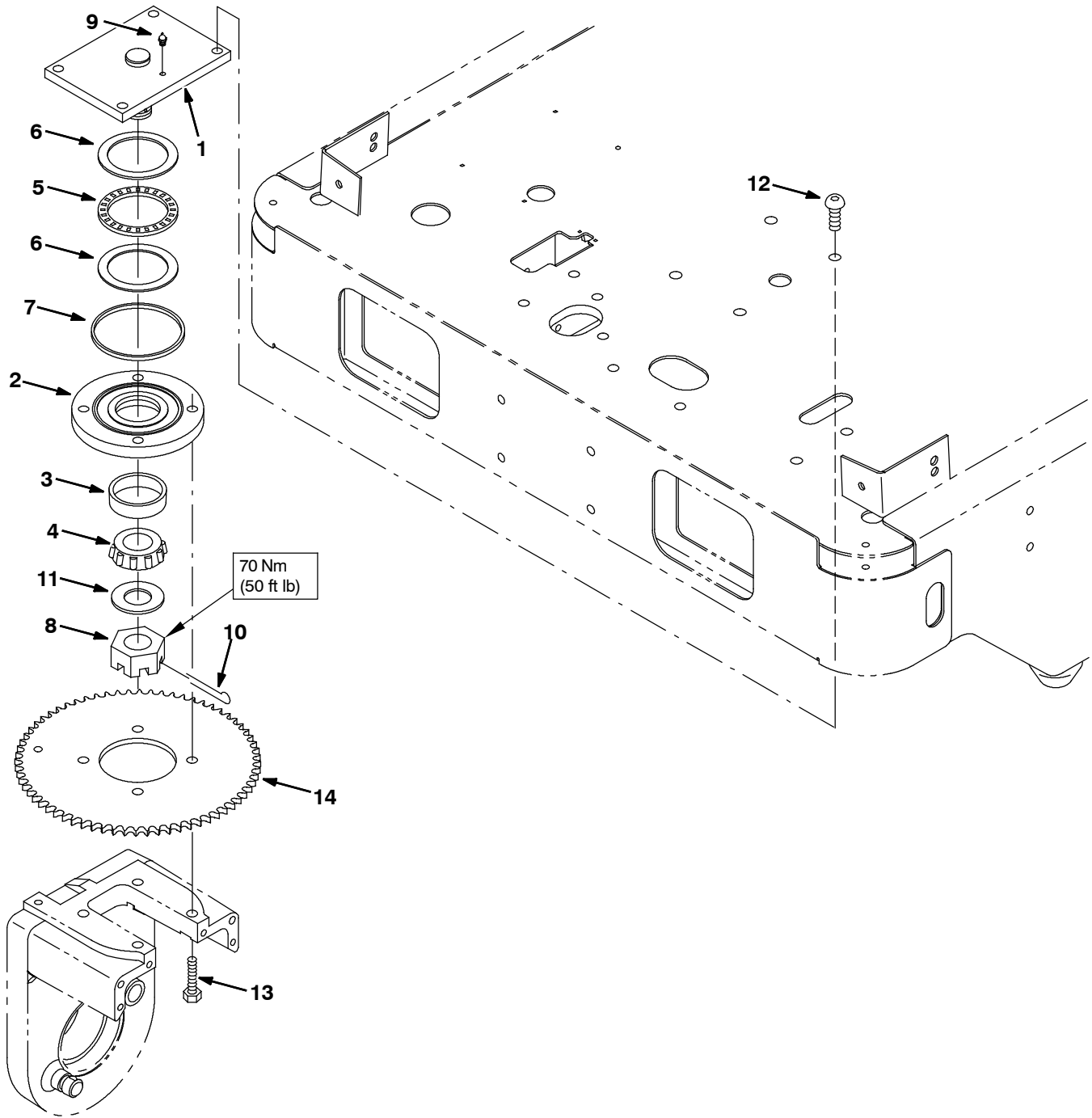


Fig. 21 - Front Wheel Pivot Group
Vorderradgelenk-Gruppe
Groupe rotule roue avant

	Ref.	Part No.	Description	Bezeichnung	Designation	Qty/ Zahl
▽		223152	Caster Assy	Rolle Aufbau	Roulette Assemblage	1
▲	1	223158	Plate, Swivel	Schild, Drehgelenk	Plaque Signalétique, Pivot	1
▲	2	223157	Plate, Swivel	Schild, Drehgelenk	Plaque Signalétique, Pivot	1
▲▽		374299	Bearing Kit, Ci, Front Drive Wheel	Lager Gepäck, Ci, Vorderseite Fahrer Rad	Palier Jeu De Pièces, Ci, Avant	1
▲▲	3	24989	Bearing, Cup, 2.33d 0.47w	Lager, Tasse, 2.33d. 0.47breit	Palier, Coupe, 2.33dia 0.47de Large	1
▲▲	4	24988	Bearing, Cone, 1.25b 0.63w	Lager, Kegel, 1.25b 0.63breit	Palier, Cône, 1.25a 0.63de Large	1
▲▲	5	223154	Bearing, Needle	Lager, Nadel	Palier, Aiguille	1
▲▲	6	223161	Washer, Thrust	Unterlegscheibe, Schub	Rondelle, Poussée	2
▲▲	7	223160	Seal	Dichtung	Joint	1
▲	8	223159	Nut, Hexslot 1.25-12	Sechskantmutter	Écrou Hexagonal	1
▲	9	07259	Fitting, Grease	Schmiernippel, gerade	Graisser droit	1
▲	10	08171	Pin, Cotter	Stift, Splint	Goupille, Goupille Fendue	1
▲	11	223153	Washer	Unterlegscheibe	Rondelle	1
	12	223197	Screw, Butn, M12-1.75x 30, NI	Schraube	Vis	4
	13	223164	Screw, Hex	Schraube, Sechskant	Vis, Hexagonal	4
	14	385650	Sprocket, Steering, Drive	Ritzel, Lenkung, Fahrer	Pignon, Direction, Conducteur	1

**Fig. 22 - Front Drive Wheel Group
Vorderantrieb-Rad-Gruppe
Groupe roues motrices avant**

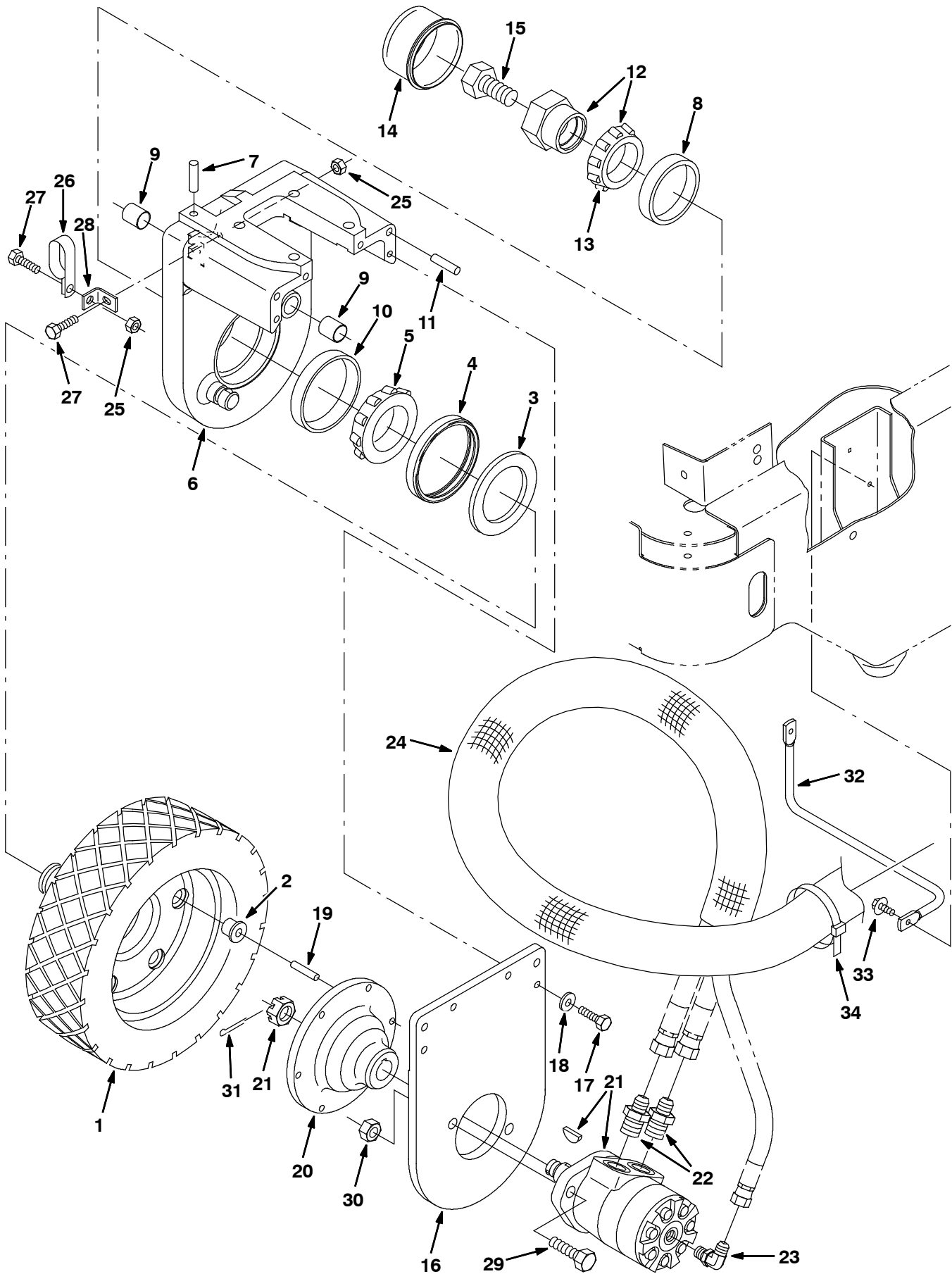


Fig. 22 - Front Drive Wheel Group
Vorderantrieb-Rad-Gruppe
Groupe roues motrices avant

	Ref.	Part No.	Description	Bezeichnung	Designation	Qty/ Zahl
▽		383670	Wheel Assy, Front, [6200]	Rad Aufbau, Vorderseite, [6200]	Roue Assemblage, Avant, [6200]	1
▲	1	1036685	Wheel Assy, Front	Rad Aufbau, Vorderseite	Roue Assemblage, Avant	1
▲	2	223181	Isolator	Isolator	Silentbloc	6
▲	3	223193	Washer	Unterlegscheibe	Rondelle	1
▲	4	223631	Seal	Dichtung	Joint	1
▲	5	223168	Bearing, Cone	Lager, Kegel	Palier, Cône	1
▽	6	223150	Housing, Drive Wheel	Gehäuse	Boitier	1
▲	7	56106	Pin, Dowel	Stift, Dübel	Goupille, Cheville	1
▲	8	223169	Bearing, Cup	Lager, Tasse	Palier, Coupelle	1
▲	9	360271	Bushing,	Durchführung,	Bague,	2
▲	10	223167	Bearing, Cup	Lager, Tasse	Palier, Coupelle	1
▲	11	223610	Pin, Dowel, .375x2.000	Stift, Dübel, .375x = Mal2.000	Goupille, Cheville, .375x2.000	2
▽	12	223151	Sleeve Assy, Bearing	Hülse Satz	Manchon Assemblage	1
▲	13	223170	Bearing, Cone	Lager, Kegel	Palier, Cône	1
	14	223166	Cap, Wheel	Kappe	Capuchon	1
	15	223162	Screw, Hex	Schraube, Sechskant	Vis, Hexagonal	1
	16	81658	Plate, Mtg, Motor	Befestigungsplatte	Plaque de monta	1
	17	39277	Screw, Hex M08-1.25 X 25	Schraube, Sechskant	Vis, Hexagonal	4
	18	32491	Washer, Flat, .31 Hard	Unterlegscheibe, Flach, .31 Hard	Rondelle, Plat, .31 Dur	4
	19	81668	Pin, Dowel, .3127d, 1.5l	Stift, Dübel, .3127d./ O, 1.5länge	Goupille, Cheville, .3127dia, 1.5de Long	6
	20	383864	Adaptor, Motor, Machine	Verbindungsstück	Raccord	1
	21	83452	Motor, Hyd, Gear, Int, 06.2 X 2500	Hydraulikmotor	Moteur Hydraulique	1
	22	47508	Fitting, Hyd, Str	Armatur, Hydraulik, Gerade	Raccord, Hydraulique, Droit	2
	23	77097	Fitting, Hyd, Elbow	Armatur, Hydraulik, E90	Raccord, Hydraulique, E90	1
	24	75028	Sleeve	Buchse	Manchon	1
	25	08709	Nut, Hex, Lock, M08-1.25,NI	Sechskantmutter	Écrou Hexagonal	2
	26	67366	Clamp, Tube	Klemme	Attache	1
	27	76570	Screw, Hex, M08-1.25 X 30	Schraube, Sechskant	Vis, Hexagonal	2
	28	384029	Bracket, Mtg, Clamp	Halter	Support	1
	29	06969	Screw, Hex, M12-1.75 X 40	Schraube, Sechskant	Vis, Hexagonal	2
	30	08711	Nut, Hex, Lock, M12-1.75,NI	Sechskantmutter	Écrou Hexagonal	2
	31	08182	Pin, Cotter	Stift, Splint	Goupille, Goupille Fendue	1
	32	384030	Retainer, Hose	Halterung	Arrêtoir	1
	33	361339	Screw, Hex 6x 1.0 16 Pltd	Schraube, Sechskant 6x = Mal 1.0 16 Metallisiert	Vis, Hexagonal 6x 1.0 16 Plaqué	2
	34	763116	Tie, Cable, [15.25] L, [4.50d] Max	Spannstrebe	Serre-cable	1

Fig. 23 - Brake Group
Brems-Gruppe
Groupe frein

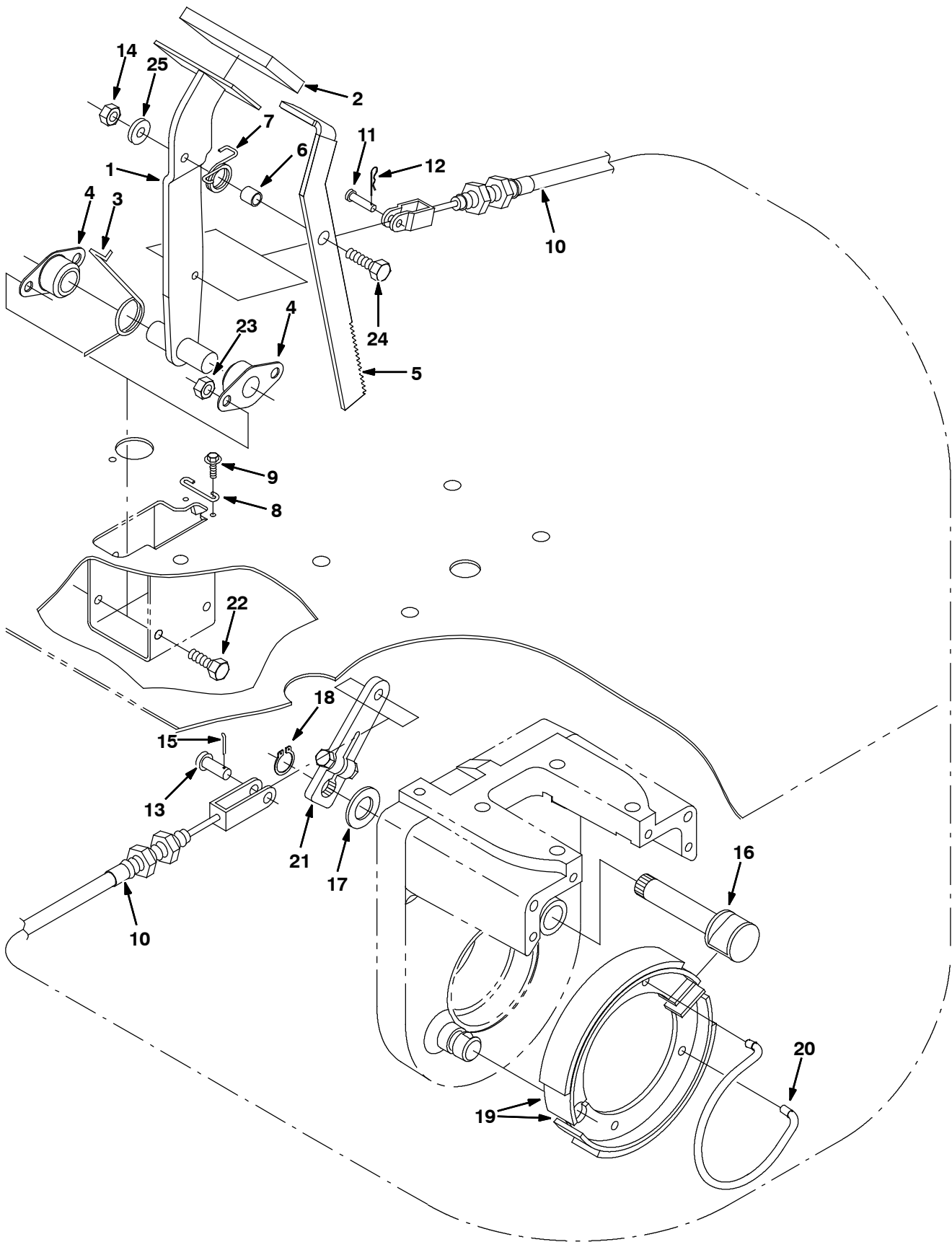


Fig. 23 - Brake Group
Brems-Gruppe
Groupe frein

Ref.	Part No.	Description	Bezeichnung	Designation	Qty/ Zahl
1	223201	Pedal, Brake	Bremspedal	Pédale de frein	1
2	51109	Pad	Schutzscheibe	Patin	1
3	54607	Spring, Torsion	Feder, Torsion	Ressort, Torsion	1
4	223065	Bearing, Flange	Lager	Roulement	2
5	22731	Pedal	Pedale	Pédale	1
6	46563	Bushing, Sleeve	Büchse	Bague	1
7	59009	Spring, Torsion	Feder, Torsion	Ressort, Torsion	1
8	97031	Spring	Feder	Ressort	1
9	223198	Screw, Hex	Schraube, Sechskant	Vis, Hexagonal	2
10	1024331	Cable, Brake	Seilzugbremse	Câble De Frein	1
11	14605	Pin, Clevis	Stift, Lastöse	Goupille, Ceillet	1
12	08085	Pin, Hair Cotter	Stift, Haar Splint	Goupille, Poil Goupille Fendue	1
13	09088	Pin, Clevis	Stift, Lastöse	Goupille, Ceillet	1
14	08709	Nut, Hex, Lock, M08-1.25,NI	Sechskantmutter	Écrou Hexagonal	1
15	39005	Pin, Cotter	Stift, Splint	Goupille, Goupille Fendue	1
16	223186	Cam, Brake	Nocken	Came	1
17	360273	Washer, Flat, M20, 21 X37x3	Unterlegscheibe, Flach	Rondelle, Plat	1
18	360274	Retainer, Ring	Haltering	Anneau D'arrê	1
19	360275	Shoe, Brake	Bremsbacken	Patin (De Frein)	2
20	360276	Spring	Feder	Ressort	1
21	223204	Lever, Brake, 102mm Long	Bremshebel	Levier De Frein À Main	1
22	16931	Screw, Hex, M08-1.25 X 20	Schraube, Sechskant	Vis, Hexagonal	4
23	07791	Nut, Hex, Flange, M08-1.25	Sechskantmutter	Écrou Hexagonal	4
24	06955	Screw, Hex, M08-1.25 X 35	Schraube, Sechskant	Vis, Hexagonal	1
25	32491	Washer, Flat, .31 Hard	Unterlegscheibe, Flach, .31 Hart	Rondelle, Plat, .31 Dur	1

Fig. 24 - Directional Pedal Group
Fahrpedal-Gruppe
Groupe pedale de direction

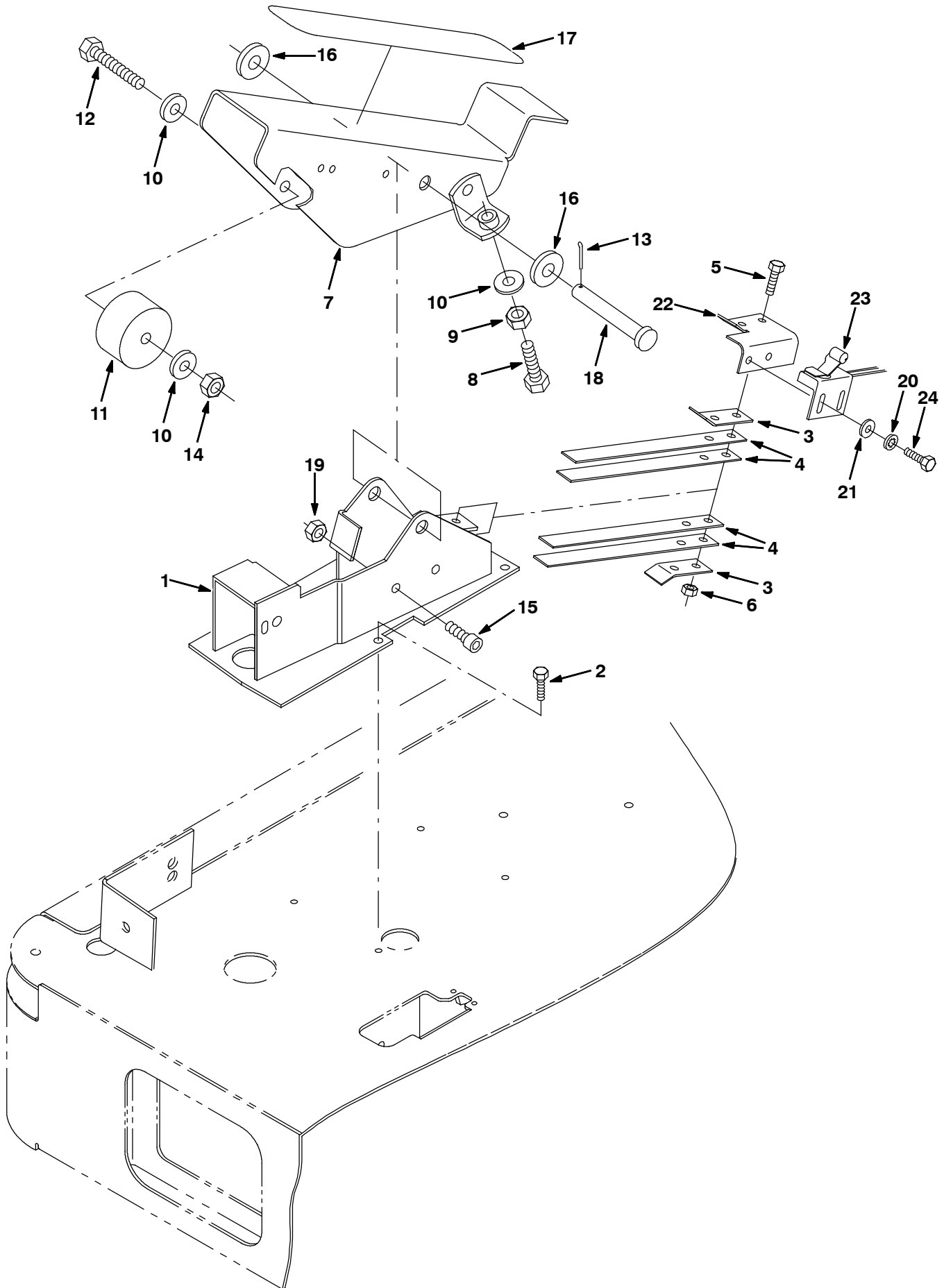


Fig. 24 - Directional Pedal Group
Fahrpedal-Gruppe
Groupe pedale de direction

Ref.	Part No.	Description	Bezeichnung	Designation	Qty/ Zahl
1	81569	Plate Wldt, Control	Platte	Plaque	1
2	74455	Screw, Hex, Fmg, M06-1.0 X 12	Schraube, Sechskant	Vis, Hexagonal	4
3	223601	Retainer, Spring	Rückzugfeder	Ressort De Rappel	2
4	223600	Strip, Control Spring	Streifen	Bande	4
5	06944	Screw, Hex, M06-1.0 X 25	Schraube, Sechskant	Vis, Hexagonal	2
6	08708	Nut, Hex, Lock, M06-1.0, NI	Sechskantmutter	Écrou Hexagonal	2
7	223320	Pedal, Accelerator	Pedale, Gaspedal	Pédale, Accélérateur	1
8	39284	Screw, Hex, M10-1.5 X 35	Schraube, Sechskant	Vis, Hexagonal	1
9	39312	Nut, Hex, Std, M10-1.5	Sechskantmutter	Écrou Hexagonal	1
10	32485	Washer, Flat, .38 Sae	Unterlegscheibe, Flach, .38 Sae	Rondelle, Plat, .38 Sae	3
11	87725	Spacer	Distanzstück	Entretoise	1
12	06963	Screw, Hex, M10-1.5 X 60	Schraube, Sechskant	Vis, Hexagonal	1
13	08182	Pin, Cotter	Stift, Splint	Goupille, Goupille Fendue	1
14	41430	Nut, Hex, Lock, M10-1.5, NI	Sechskantmutter	Écrou Hexagonal	1
15	49609	Screw, Soc, M08-1.25 X 16, Al	Schraube	Vis	2
16	32486	Washer, Flat, .50 Sae	Unterlegscheibe, Flach, .50 Sae	Rondelle, Plat, .50 Sae	2
17	82839	Pad	Schutzscheibe	Patin	1
18	06474A	Pin, Clevis	Stift, Lastöse	Goupille, Ceillet	1
19	08709	Nut, Hex, Lock, M08-1.25, NI	Sechskantmutter	Écrou Hexagonal	2
20	32980	① Washer, Lock, Int, #10	Unterlegscheibe, Schloß, Intern, #10	Rondelle, Verrou, Interne, #10	2
21	19066	① Washer, Flat, #10	Unterlegscheibe, Flach, #10	Rondelle, Plat, #10	2
22	83265	① Bracket, Mtg, Switch	Halter	Support	1
23	59965	① Switch	Schalter	Interrupteur	1
24	12312	① Screw, Hex, M05-0.8 X 12, 8.8	Schraube, Sechskant	Vis, hexagonal	2

① Serial number/ Seriennummer/ Numéro de Serie from/ab/du-to/bis/à (6200 0595 -)

Fig. 25 - Rear Wheel Group — Heckrad-Gruppe — Groupe roue arrière

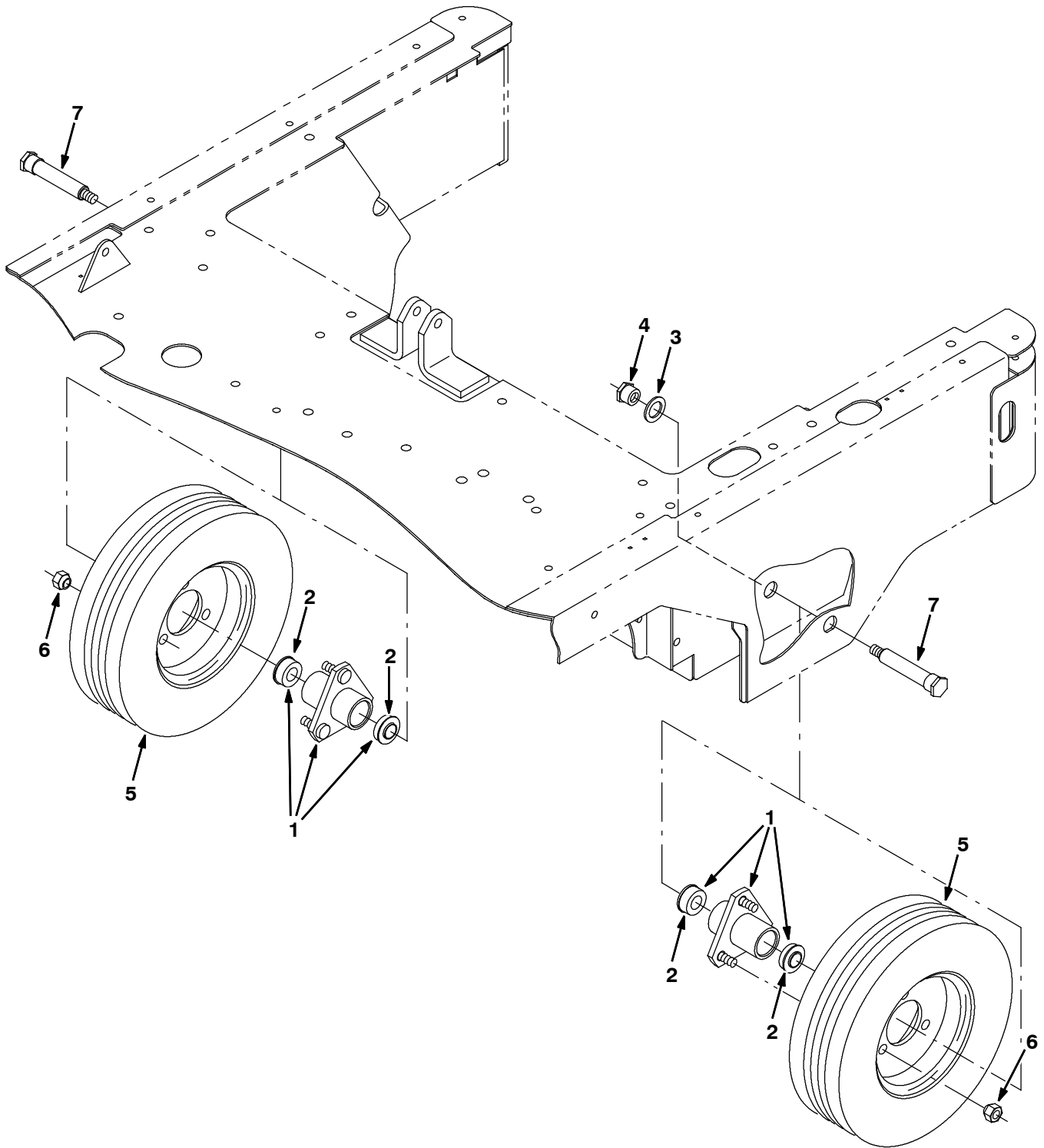


Fig. 25 - Rear Wheel Group — Heckrad-Gruppe — Groupe roue arrière

	Ref.	Part No.	Description	Bezeichnung	Designation	Qty/ Zahl
▽	1	383669	Housing Assy, Wheel, Rear	Gehäusebaugruppe	Assemblage de logement	2
▲	2	369319	Bearing, Ball	Lagerkugel	Bille De Roulement	2
	3	82226	Washer	Unterlegscheibe	Rondelle	2
	4	383563	Nut, Hex, M12 X 1.75 Special	Sechskantmutter	Écrou Hexagonal	2
	5	369345	Tire Assy 12x3.5x7w/Rim Solid	Reifen Aufbau 12x = Mal3.5x = Mal7breit/Felge Fest	Pneu Assemblage 12x3.5x7de Large/Jante Plein	2
	6	11109	Nut, Wheel, .44-20 X 60 Angle	Sechskantmutter	Écrou Hexagonal	6
	7	383538	Axle	Achse	Axe	2

**Fig. 26 - Main Brush Skirts Group —
Hauptbürsten-Schürzen-Gruppe — Groupe jupes de la brosse principale**

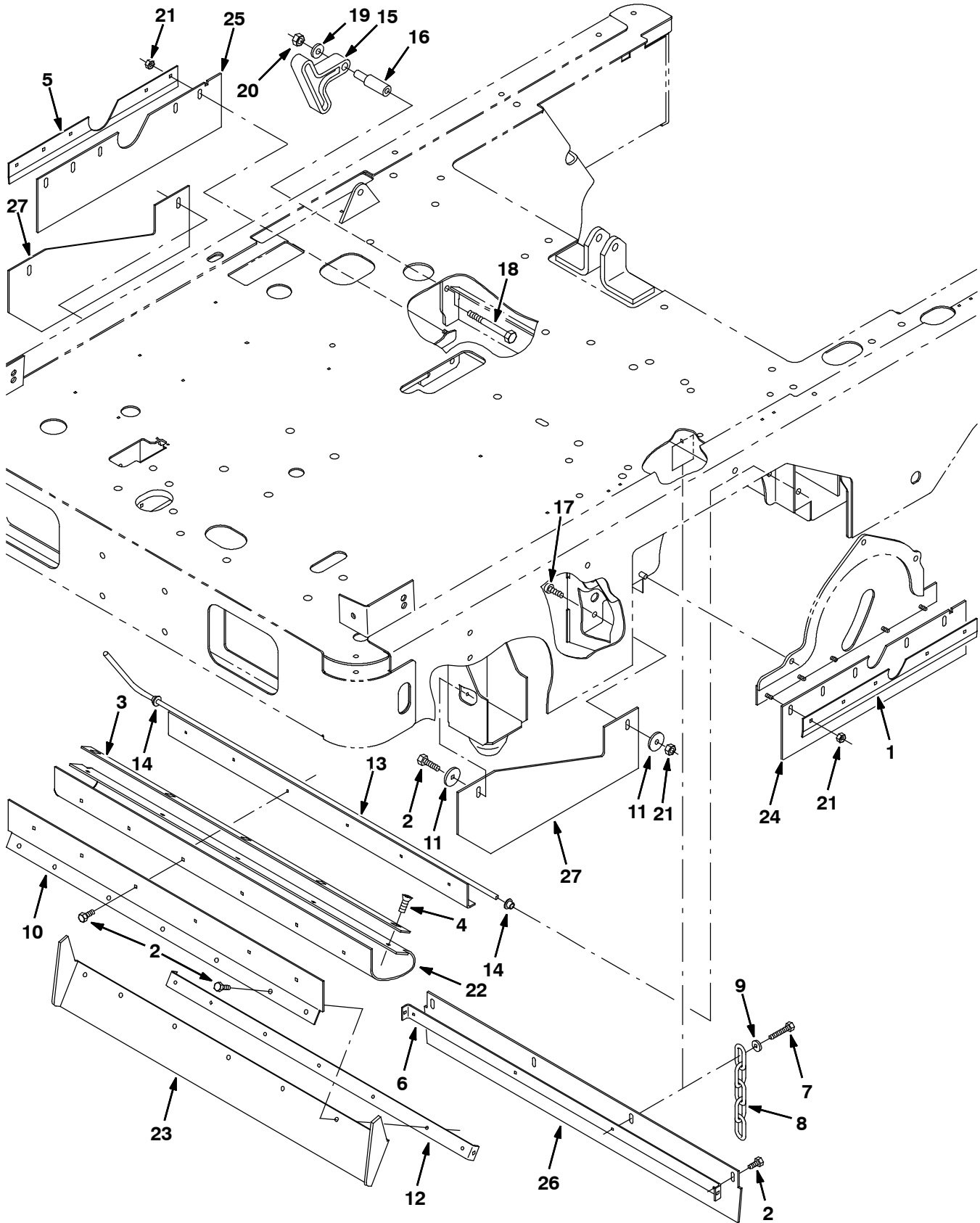


Fig. 26 - Main Brush Skirts Group —
Hauptbürsten-Schürzen-Gruppe — Groupe jupes de la brosse principale

Ref.	Part No.	Description	Bezeichnung	Designation	Qty/ Zahl
1	81747	Retainer, Skirt	Halterung, Schürze	Arrêteoir, Jupe	1
2	361339	Screw, Hex 6x 1.0 16 Pltd	Schraube, Sechskant 6x = Mal 1.0 16 Metallisiert	Vis, Hexagonal 6x 1.0 16 Plaqué	18
3	383525	Retainer, Flap	Halterung	Arrêteoir	1
4	360821	Screw, Flat, M08-1.25x 16,10.9	Schraube	Vis	5
5	81716	Retainer, Skirt	Halterung, Schürze	Arrêteoir, Jupe	1
6	383526	Retainer, Flap, Recirculation	Halterung	Arrêteoir	1
7	222159	Screw, Hex, Fmg, M06-1.0 X 25	Schraube, Sechskant	Vis, Hexagonal	1
8	40758	Chain, Link	Kettenglied	Maillon De Chaîne	1
9	32490	Washer, Flat, .25 Hard	Unterlegscheibe, Flach, .25 Hart	Rondelle, Plat, .25 Dur	1
10	383527	Bracket, Sppt, Recirculation	Bügel, Halterung, Rezirkulation	Support, Support, Recirculation	1
11	30013	Washer, Flat, .31 Fender	Unterlegscheibe, Flach, .31 Schutzhaube	Rondelle, Plat, .31 Aile	4
12	383528	Strip, Retainer	Metallprofil, Halterung	Bande, Arrêteoir	1
13	383521	Support Wldt, Recirculation	Stütze, Rezirkulation	Support, Recirculation	1
14	384034	Bearing, Snap-In, .31b, .41od, .19w	Lager	Roulement	2
15	81797	Lever	Hebel	Levier	1
16	383834	Tube	Rohr	Tube	1
17	17288	Screw-Butn, M08-1.25x 35 Ssa2	Schraube	Vis	2
18	39281	Screw, Hex, M08-1.25 X 90	Schraube, Sechskant	Vis, Hexagonal	1
19	32491	Washer, Flat, .31 Hard	Unterlegscheibe, Flach, .31 Hart	Rondelle, Plat, .31 Dur	1
20	08709	Nut, Hex, Lock, M08-1.25,NI	Sechskantmutter	Écrou Hexagonal	1
21	08712	Nut, Hex, Lock, M06-1.0, NI,Ss	Sechskantmutter	Écrou Hexagonal	12
▽	384023	Kit, Skirt, [6200]	Satz, Schürze	Jeu de pièces, Jupe	1
▲	22 383523	Skirt, Recirculation	Schürze, Rezirkulation	Jupe, Recirculation	1
▲	23 383653	Skirt, Recirculation	Schürze, Rezirkulation	Jupe, Recirculation	1
▲	24 81748	Skirt	Schürze	Jupe	1
▲	25 81715	Skirt	Schürze	Jupe	1
▲	26 383522	Skirt, Recirculation	Schürze, Rezirkulation	Jupe, Recirculation	1
▲	27 383659	Skirt	Schürze	Jupe	2

**Fig. 27 - Main Brush Front Flap Group —
Hauptbürsten-Vorderklappen-Gruppe — Groupe jupes de la brosse principale**

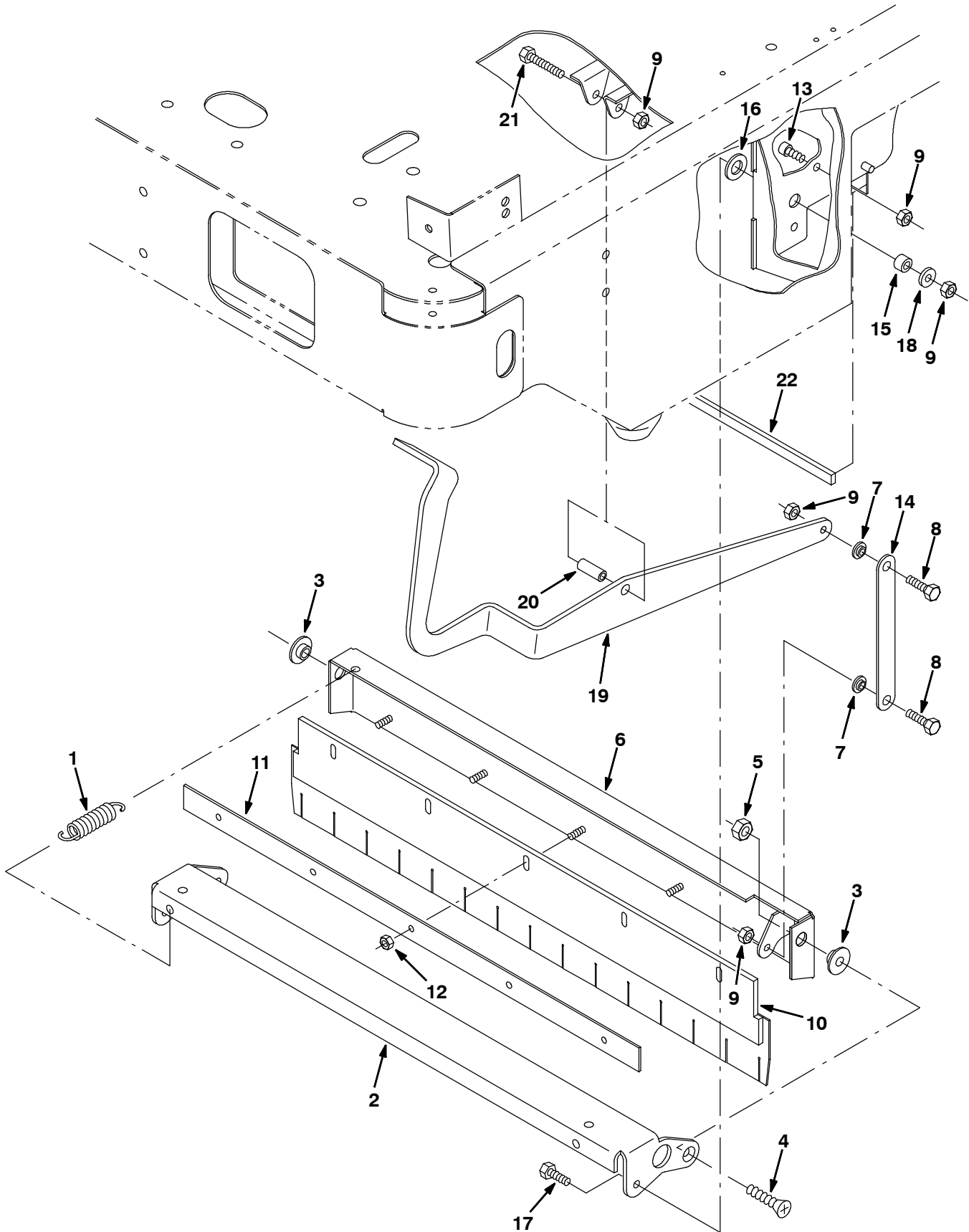


Fig. 27 - Main Brush Front Flap Group —
Hauptbürsten-Vorderklappen-Gruppe — Groupe jupes de la brosse principale

Ref.	Part No.	Description	Bezeichnung	Designation	Qty/ Zahl
1	75575	Spring, Tension	Feder, Spannung	Ressort, Tension	1
2	383516	Bracket, Skirt, Front	Halter	Support	1
3	81897	Retainer	Halterung	Arrêteur	2
4	06535	Screw, Flat, M10-1.5 X 35,10.9	Schraube	Vis	2
5	41430	Nut, Hex, Lock, M10-1.5, NI	Sechskantmutter	Écrou Hexagonal	2
6	383518	Bracket Wldt	Bügel	Support	1
7	01047	Retainer	Halterung	Arrêteur	2
8	16931	Screw, Hex, M08-1.25 X 20	Schraube, Sechskant	Vis, Hexagonal	2
9	08709	Nut, Hex, Lock, M08-1.25,NI	Sechskantmutter	Écrou Hexagonal	6
10	383519	Skirt	Schürze	Jupe	1
11	383520	Retainer	Halterung	Arrêteur	1
12	08712	Nut, Hex, Lock, M06-1.0, NI,Ss	Sechskantmutter	Écrou Hexagonal	5
13	49609	Screw, Soc, M08-1.25 X 16, Al	Schraube	Vis	2
14	81759	Plate, Link	Platte	Plaque	1
15	222556	Sleeve	Buchse	Manchon	2
16	20536-1	Washer	Unterlegscheibe	Rondelle	2
17	39277	Screw, Hex M08-1.25 X 25	Schraube, Sechskant	Vis, Hexagonal	2
18	32491	Washer, Flat, .31 Hard	Unterlegscheibe, Flach, .31 Hart	Rondelle, Plat, .31 Dur	2
19	383514	Pedal, Front, Skirt	Pedale, Vorderseite, Schürze	Pédale, Avant, Jupe	1
20	222497	Sleeve	Buchse	Manchon	1
21	39278	Screw, Hex, M08-1.25 X 50	Schraube, Sechskant	Vis, Hexagonal	1
22	384043	Seal, Foam Rbr, .25 X .50 X 31.20l	Dichtung	Joint	1

**Fig. 28 - Main Brush Idler Group —
Hauptbürsten-Leerlaufnaben-Gruppe — Groupe pignon de renvoi de la brosse principale**

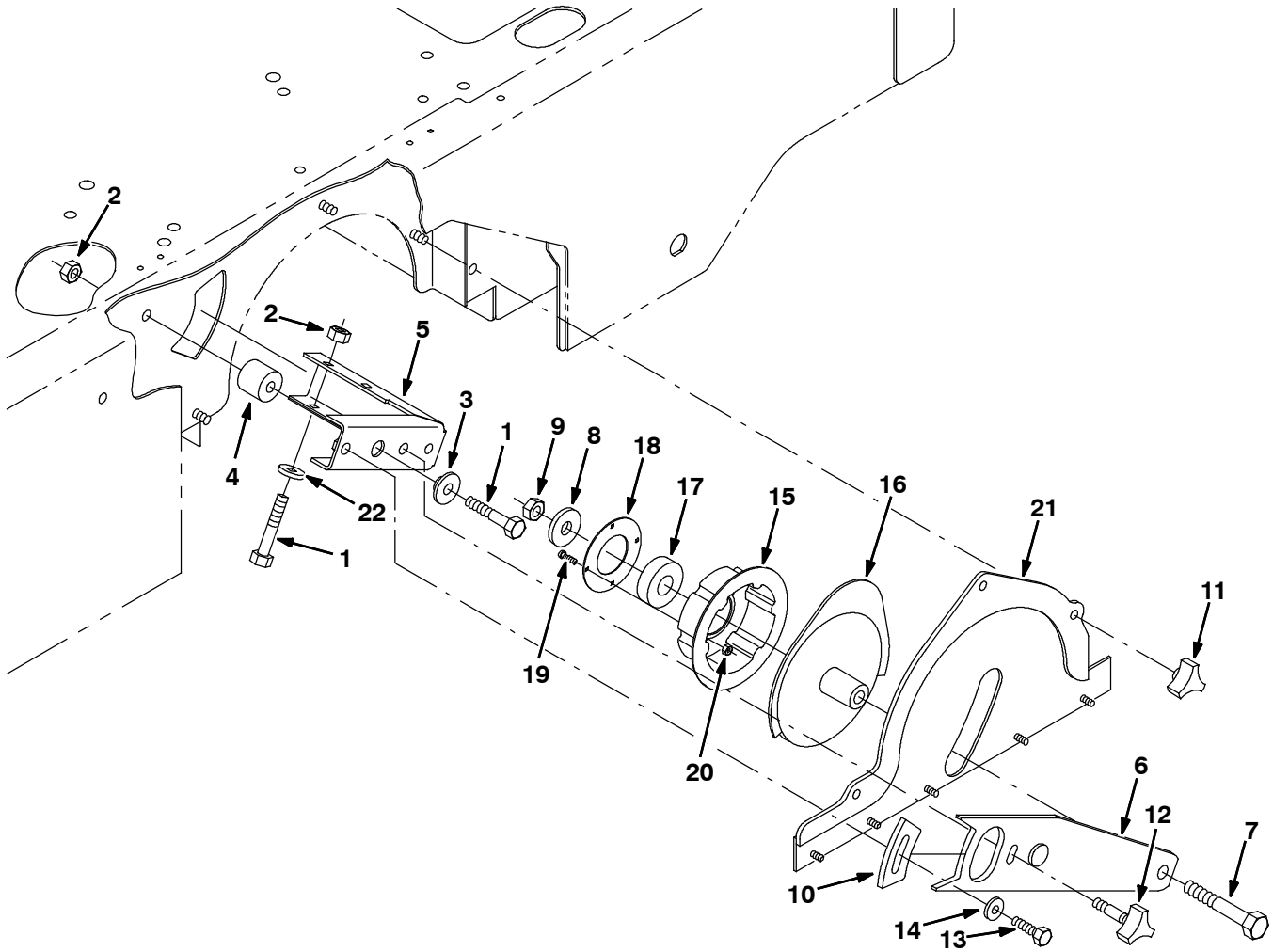


Fig. 28 - Main Brush Idler Group —
Hauptbürsten-Leerlaufnaben-Gruppe — Groupe pignon de renvoi de la brosse principale

Ref.	Part No.	Description	Bezeichnung	Designation	Qty/ Zahl
1	06963	Screw, Hex, M10-1.5 X 60	Schraube, Sechskant	Vis, Hexagonal	3
2	41430	Nut, Hex, Lock, M10-1.5, NI	Sechskantmutter	Écrou Hexagonal	3
3	81897	Retainer	Halterung	Arrêteur	1
4	81729	Spacer	Distanzstück	Entretoise	1
5	383705	Bracket, Arm, Brush	Halter	Support	1
6	383703	Plate, Arm, Idler	Platte	Plaque	1
7	12138	Screw, Hex, M12-1.75 X 120	Schraube, Sechskant	Vis, Hexagonal	1
8	36328	Washer, Belleville, .50	Unterlegscheibe, Belleville-Dichtungsring, .50	Rondelle, Belleville, .50	1
9	09741	Nut, Hex, Lock, M12-1.75,NI,Ss	Sechskantmutter	Écrou Hexagonal	1
10	81884	Plate, Arm Adj	Platte	Plaque	1
11	222470	Knob	Knopf	Bouton	3
12	83189	Kit, Replmnt, Knob Assy, [6100]	Satz, Knopf	Jeu de pièces, Bouton	1
13	39277	Screw, Hex M08-1.25 X 25	Schraube, Sechskant	Vis, Hexagonal	1
14	32491	Washer, Flat, .31 Hard	Unterlegscheibe, Flach, .31 Hart	Rondelle, Plat, .31 Dur	1
15	81818	Plug, Brush Drive	Antriebstopfen	Bouton d'entraînement	1
16	81735	Plug Wildt	Stopfen	Bouchon	1
17	46390	Bearing, Ball	Lagerkugel	Bille De Roulement	1
18	35836	Retainer	Halterung	Arrêteur	1
19	12312	Screw, Hex, M05-0.8 X 12	Schraube, Sechskant	Vis, Hexagonal	4
20	06549	Nut, Hex, Lock, M05-0.8, NI	Sechskantmutter	Écrou Hexagonal	4
21	81775	Door Wildt, Brush	Klappe	Porte	1
22	32492	Washer, Flat, .38 Hard	Unterlegscheibe, Flach, .38 Hart	Rondelle, Plat, .38 Dur	2

**Fig. 29 - Main Brush Drive Group —
Kehrwalzeantrieb-Gruppe — Groupe entraînement de la brosse principale**

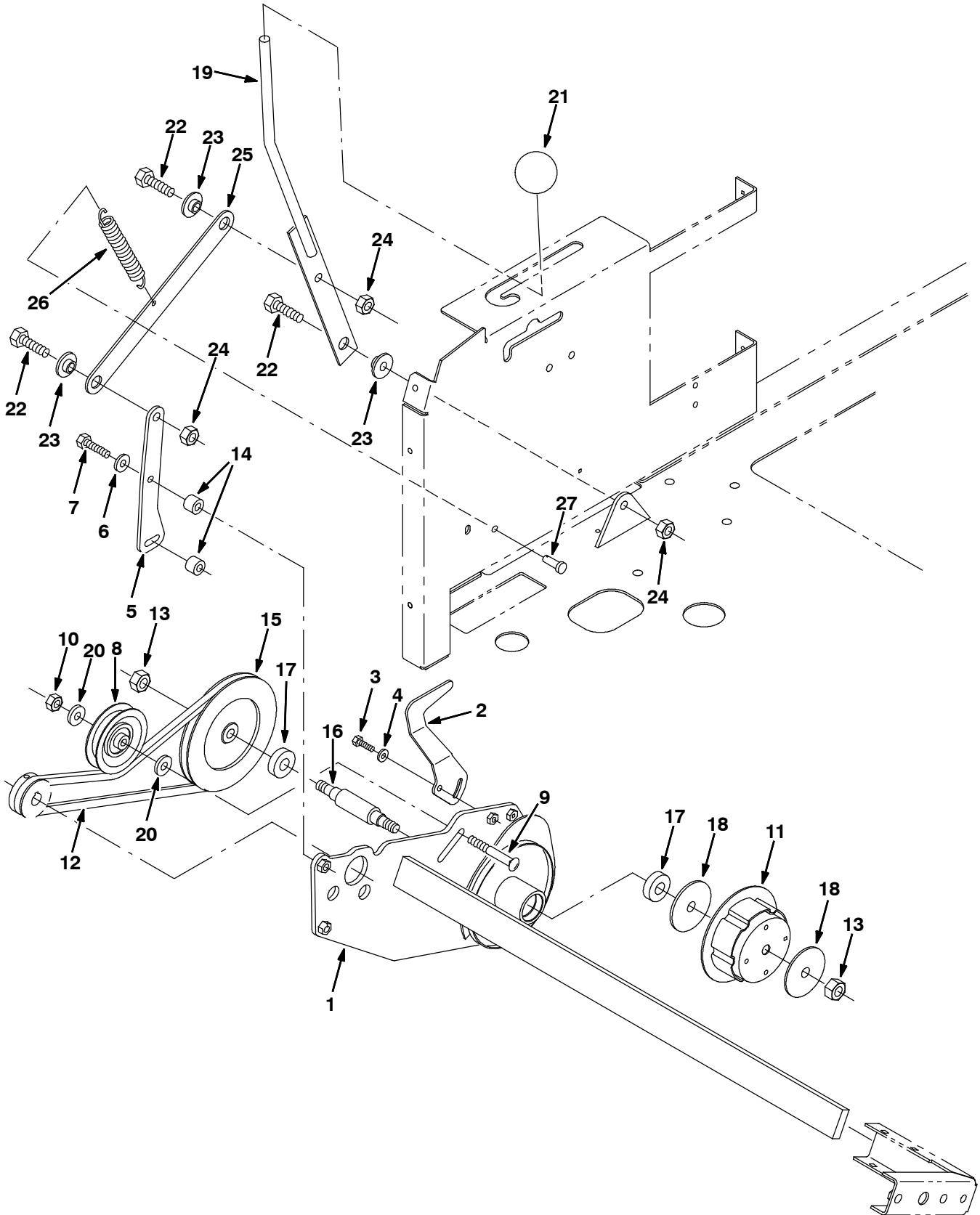


Fig. 29 - Main Brush Drive Group —
Kehrwalzeantrieb-Gruppe — Groupe entraînement de la brosse principale

Ref.	Part No.	Description	Bezeichnung	Designation	Qty/ Zahl
1	383530	Arm Wldt, Brush	Arm	Bras	1
2	383655	Plate, Door, Brush	Platte	Plaque	1
3	06943	Screw, Hex, M06-1.0 X 20	Schraube, Sechskant	Vis, Hexagonal	2
4	32490	Washer, Flat, .25 Hard	Unterlegscheibe, Flach, .25 Hart	Rondelle, Plat, .25 Dur	2
5	81894	Link, Brush Arm	Gestänge	Bielette	1
6	32491	Washer, Flat, .31 Hard	Unterlegscheibe, Flach, .31 Hart	Rondelle, Plat, .31 Dur	2
7	06955	Screw, Hex, M08-1.25 X 35	Schraube, Sechskant	Vis, Hexagonal	2
8	81710	Sheave	Seilscheibe	Poulie	1
9	378964	Bolt, Carriage, .38-16 X 2.00	Bolzen	Boulon	1
10	59156	Nut, Hex, Lock, .38-16, NI, Ss	Sechskantmutter	Écrou Hexagonal	1
11	81819	Plug, Brush Drive	Antriebstopfen	Bouton d'entraînement	1
12	383861	Belt, V, [3I] 33.90I	Band, Keilriemen, [3I] 33.90Ilänge	Courroie, Courroie Trapézoïdale, [3I] 3.90de L	1
13	35846	Nut, Hex, Std, .50-13, Lh	Sechskantmutter	Écrou Hexagonal	2
14	383981	Spacer, Round, Brush, Main	Distanzstück	Entretoise	2
15	383660	Pulley	Riemenscheibe	Poulie	1
16	81711	Shaft, Brush Drive	Welle	Arbre	1
17	28010	Bearing, Ball	Lagerkugel	Bille De Roulement	2
18	02384	Washer	Unterlegscheibe	Rondelle	2
19	383532	Handle Wldt	Handgriff	Poignée	1
20	32492	Washer, Flat, .38 Hard	Unterlegscheibe, Flach, .38 Hart	Rondelle, Plat, .38 Dur	2
21	81796	Knob	Knopf	Bouton	1
22	03192	Screw, Hex, M10 X 1.50 X 30, 8.8	Schraube, Sechskant	Vis, Hexagonal	3
23	81897	Retainer	Halterung	Arrêteur	3
24	41430	Nut, Hex, Lock, M10-1.5, NI	Sechskantmutter	Écrou Hexagonal	3
25	81733	Strip, Link, Brush Lift	Streifen	Bande	1
26	29499	Spring, Tension	Feder, Spannung	Ressort, Tension	1
27	46800	Pin, Clevis	Stift, Lastöse	Goupille, Ceillet	1

**Fig. 30 - Main Brush Drive Shaft Group —
Hauptbürsten-Antriebswellen-Einheit — Groupe arbre d'entraînement de brosse principale**

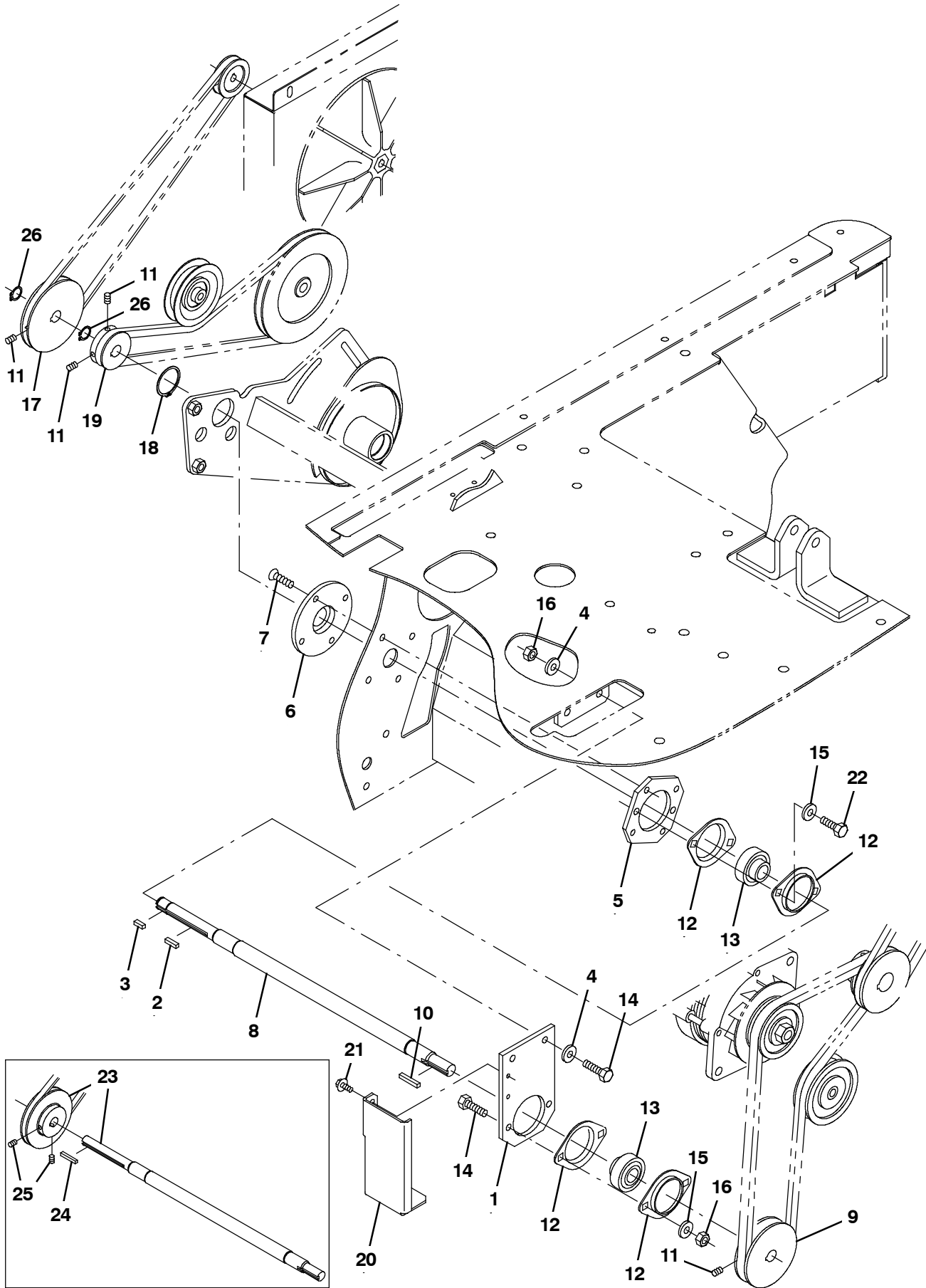


Fig. 30 - Main Brush Drive Shaft Group —
Hauptbürsten-Antriebswellen-Einheit — Groupe arbre d'entraînement de brosse principale

Ref.	Part No.	Description	Bezeichnung	Designation	Qty/ Zahl
1	383656	Plate, Mtg, Shaft	Befestigungsplatte	Plaque de montage	1
2	00911	Key, Square	Schlüssel, Quadratisch	Clé, Carré	1
3	00961	② Key, Square	Schlüssel, Quadratisch	Clé, Carré	1
4	32491	Washer, Flat, .31 Hard	Unterlegscheibe, Flach, .31 Hart	Rondelle, Plat, .31 Dur	4
5	83470	Plate, Jackshaft Mt	Platte	Plaque	1
6	81705	Pivot	Scharnierstift	Pivot	1
7	07810	Screw, Flat, M08-1.25x 25, 10.9	Schraube	Vis	4
8	1039404	② Shaft	Welle	Axe	1
9	383918	Sheave, 3v 1g 3.75 Pd .187 Key	Seilscheibe	Poulie	1
10	00918	Key, Square	Schlüssel, Quadratisch	Clé, Carré	1
11	09162	Screw, Set, M06-1.0 X 8, NI	Schraube	Vis De Pression	5
12	35973	Flange, Bearing	Flansch	Flasque	4
13	25887	Bearing	Lager	Palier	2
14	39277	Screw, Hex M08-1.25 X 25	Schraube, Sechskant	Vis, Hexagonal	4
15	39349	Washer, Flat, .31 Sae	Unterlegscheibe, Flach, .31 Sae	Rondelle, Plat, .31 Sae	4
16	08709	Nut, Hex, Lock, M08-1.25,NI	Sechskantmutter	Écrou Hexagonal	4
17	1039423	② Sheave	Seilscheibe	Poulie	1
18	81798	Ring, Retaining	Ring, Halterungs	Bague, Retenue	1
19	383661	Pulley	Riemenscheibe	Poulie	1
20	384422	Bracket, Guard, Hose	Halter	Support	1
21	361339	Screw, Hex 6x 1.0 16 Pltd	Schraube, Sechskant 6x = Mal 1.0 16 Metallisiert	Vis, Hexagonal 6x 1.0 16 Plaqué	2
22	50388	Screw, Hex M08-1.25 X 12	Schraube, Sechskant	Vis, Hexagonal	2
23	9003643	① Sheave Kit, Vacfan, Replmt [6200]	Seilscheibe Satz	Jeu de pièces, Poulie	1
24	00912	① Key, Square	Schlüssel, Quadratisch	Clé, Carré	1
25	09162	① Screw, Set, M06-1.0 X 8, NI	Schraube	Vis De Pression	2
26	33373	② Ring, Retaining	Ring, Halterungs	Bague, Retenue	2

① Serial number/ Seriennummer/ Numéro de Serie from/ab/du-to/bis/à (6200 0001-0970)

② Serial number/ Seriennummer/ Numéro de Serie from/ab/du-to/bis/à (6200 0971-)

**Fig. 31 - Side Brush Lift Group —
Seitenbürsten-Hebe-Gruppe — Groupe levage de la brosse latérale**

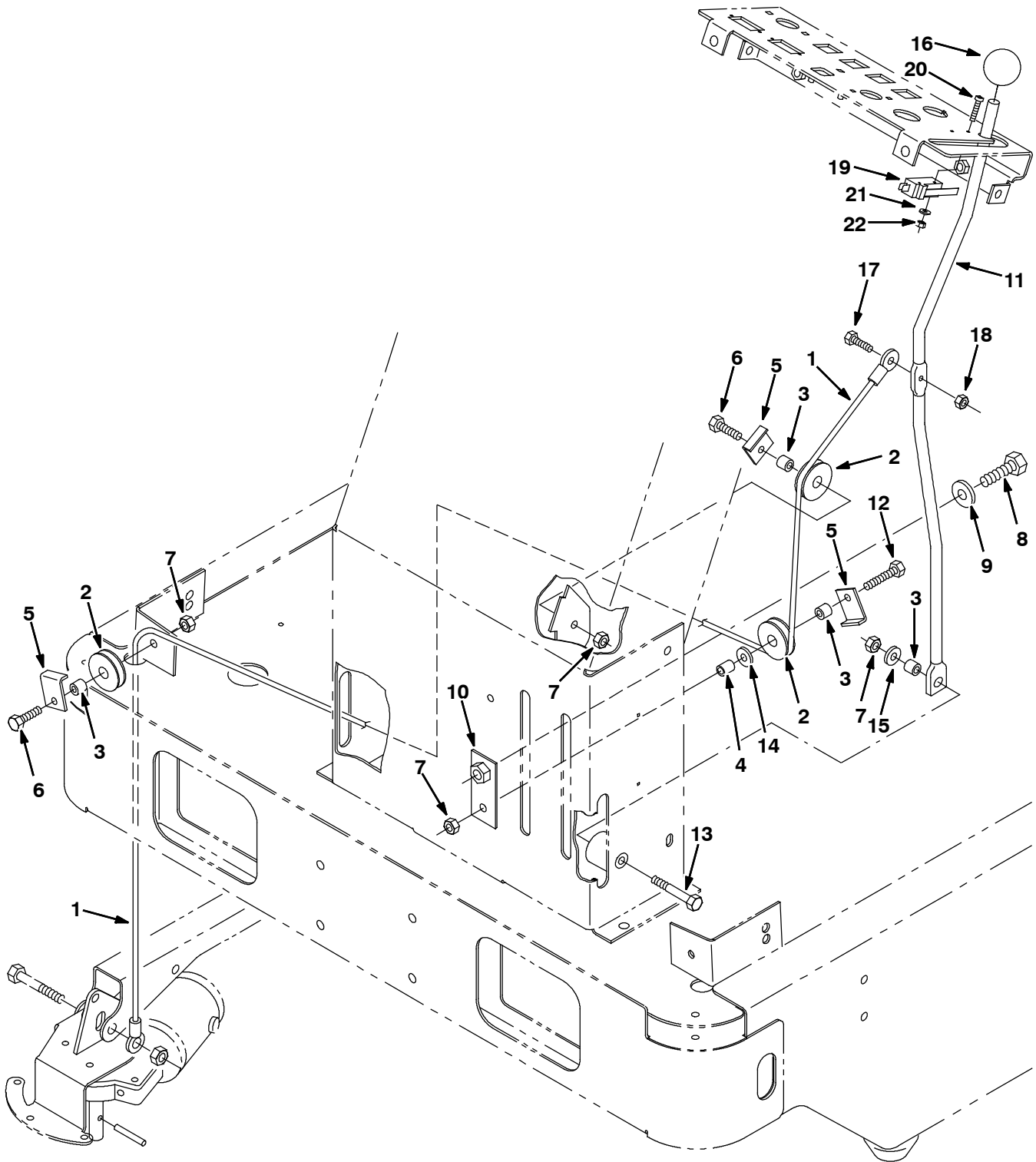


Fig. 31 - Side Brush Lift Group —
Seitenbürsten-Hebe-Gruppe — Groupe levage de la brosse latérale

Ref.	Part No.	Description	Bezeichnung	Designation	Qty/ Zahl
1	383511	Cable, Brush, Side, Rh	Kabel	Câble	1
2	369781	Pulley	Riemenscheibe	Poulie	3
3	222460	Sleeve	Buchse	Manchon	4
4	80395	Sleeve	Buchse	Manchon	1
5	54400	Angle	Profil	Angle	3
6	76570	Screw, Hex, M08-1.25 X 30	Schraube, Sechskant	Vis, Hexagonal	2
7	08709	Nut, Hex, Lock, M08-1.25, NI	Sechskantmutter	Écrou Hexagonal	4
8	06967	Screw, Hex, M12x1.75 20	Schraube, Sechskant	Vis, Hexagonal	1
9	32493	Washer, Flat, .50 Hard	Unterlegscheibe, Flach, .50 Hart	Rondelle, Plat, .50 Dur	1
10	81955	Plate, Side Brush	Platte	Plaque	1
11	383552	Handle, Lift, Side Brush	Griff	Poignée	1
12	06956	Screw, Hex, M08 X 1.25 X 45, 8.8	Schraube, Sechskant, M08 X 1.25 X 45, 8	Vis, Hexagonal, M08 X 1.25 X 45, 8.8	1
13	06957	Screw, Hex, M08-1.25 X 60	Schraube, Sechskant	Vis, Hexagonal	1
14	32491	Washer, Flat, .31 Hard	Unterlegscheibe, Flach, .31 Hart	Rondelle, Plat, .31 Dur	1
15	39349	Washer, Flat, .31 Sae	Unterlegscheibe, Flach, .31 Sae	Rondelle, Plat, .31 Sae	1
16	81796	Knob	Knopf	Bouton	1
17	06944	Screw, Hex, M06-1.0 X 25	Schraube, Sechskant	Vis, Hexagonal	1
18	08708	Nut, Hex, Lock, M06-1.0, NI	Sechskantmutter	Écrou Hexagonal	1
19	1008142	Switch	Schalter	Interrupteur	1
20	06923	Screw, Pan, M03-0.5 X 25	Schraube	Vis	2
21	39658	Washer, Lock, Int, #04	Unterlegscheibe, Schloß, Intern, #04	Rondelle, Verrou, Interne, #04	2
22	01754	Nut, Hex, Std, M03-0.5	Sechskantmutter	Écrou Hexagonal	2

**Fig. 32 - Side Brush Motor Group —
Seitenbürsten-Motorgruppe — Groupe moteur de la brosse latérale**

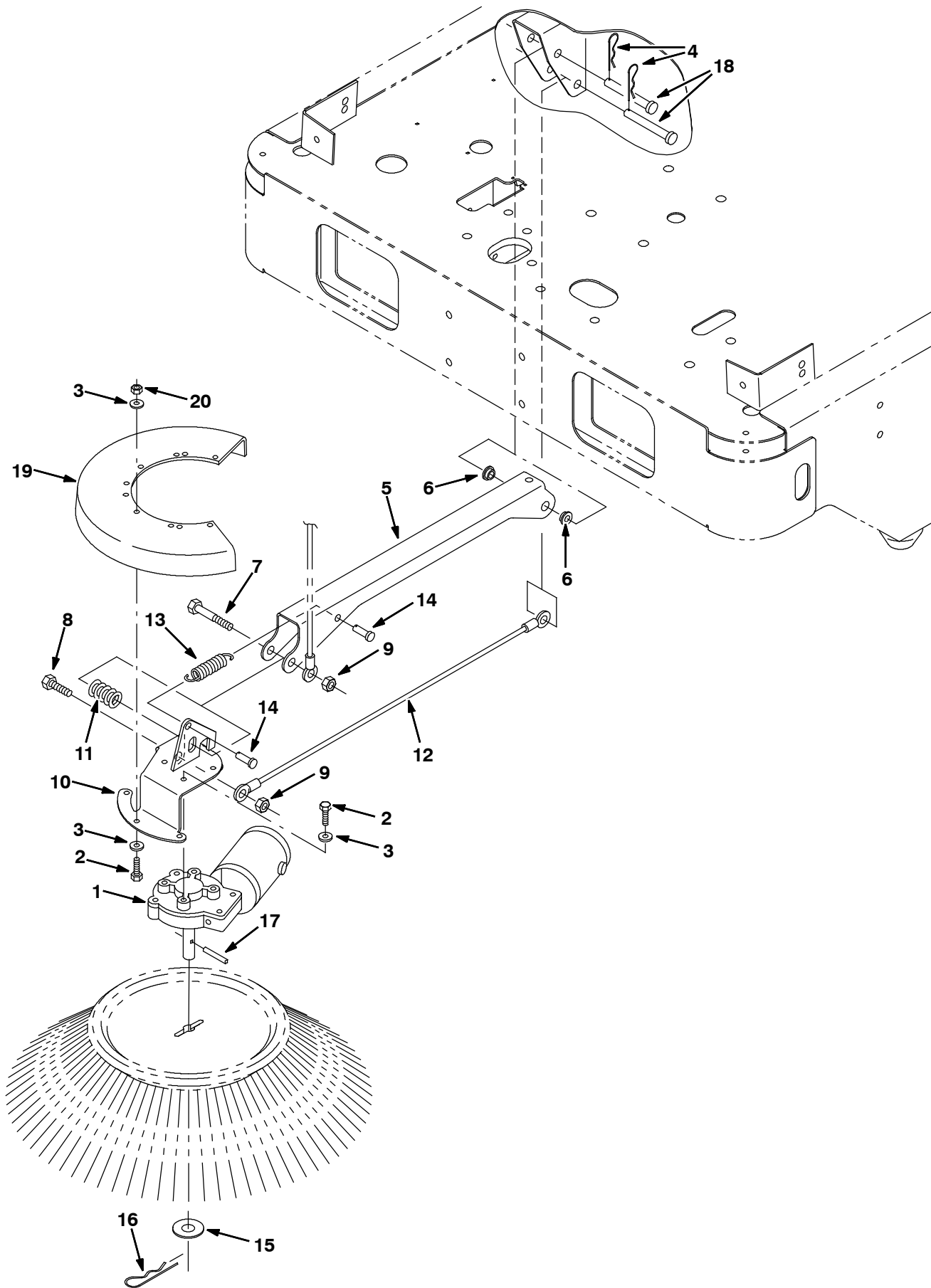


Fig. 32 - Side Brush Motor Group —
Seitenbürsten-Motorgruppe — Groupe moteur de la brosse latérale

Ref.	Part No.	Description	Bezeichnung	Designation	Qty/ Zahl	
▽	1	1008276	Motor, Ele, 12vdc 0.08hp 0068rpm 04.5a	Motor, El, 12vgs 0.08ps 0068u/Min 04.5a	Moteur, Électrique, 12vcc 0.08cv	1
▲		80126	Brush & Spring Assy	Bürste & Feder Aufbau	Balai & Ressort assemblage	2
▲		80127	Cap, Brush	Kappe	Capuchon	2
▲		369795	Brushholder	Bürstenhalter	Porte-balai	2
▲		369796	Clip	Spange, Clip	Agrafe	2
	2	15678	Screw, Hex, M06-1.0 X 16, Ss	Schraube, Sechskant	Vis, Hexagonal	9
	3	01684	Washer, Flat, .25 Ss	Unterlegscheibe, Flach, .25 Edelstahl	Rondelle, Plat, .25 Acier Inoxydable	14
	4	44906	Pin, Hair Cotter	Stift, Haar Splint	Goupille, Poil Goupille Fendue	2
	5	383533	Channel	U-Profil	Profilé	1
	6	15648	Bearing, Flange	Flanschlager	Roulement À Flasque	2
	7	06972	Screw, Hex, M12-1.75 X 60	Schraube, Sechskant	Vis, Hexagonal	1
	8	41345	Screw, Hex, M12-1.75 X 25	Schraube, Sechskant	Vis, Hexagonal	1
	9	08711	Nut, Hex, Lock, M12-1.75,NI	Sechskantmutter	Écrou Hexagonal	2
	10	81786	Bracket, Side Brush	Halter	Support	1
	11	87242	Spring	Feder	Ressort	1
	12	367375	Cable, .13d, 20.0l, .50eye /.50eye	Kabel, .13d., 20.0länge, .50öse /.50ös	Câble, .13dia, 20.0de Long, .50oeil /.	1
	13	15047	Spring, Extension	Feder, Verlängerung	Ressort, Prolongement	1
	14	39019	Pin, Clevis	Stift, Lastöse	Goupille, Ceillet	2
	15	04400	Washer, Flat, M16, 17 X30x3ss	Unterlegscheibe, Flach	Rondelle, Plat	1
	16	02942	Pin, Cotter, .12 X 2.38	Stift, Splint, .12 X = Mal 2.38	Goupille, Goupille Fendue, .12 X 2.38	1
	17	11516	Pin	Stift	Goupille	1
	18	06279	Pin, Clevis	Stift, Lastöse	Goupille, Ceillet	2
	19	384049	Guard, Brush, Side	Schutz	Protecteur	1
	20	08712	Nut, Hex, Lock, M06-1.0, NI,Ss	Sechskantmutter	Écrou Hexagonal	5

**Fig. 33 - Vacuum Fan Housing and Impeller Group —
Saugventilator-Gehäuse-und Laufrad-Gruppe —
Ensemble turbine et logement de l'extracteur**

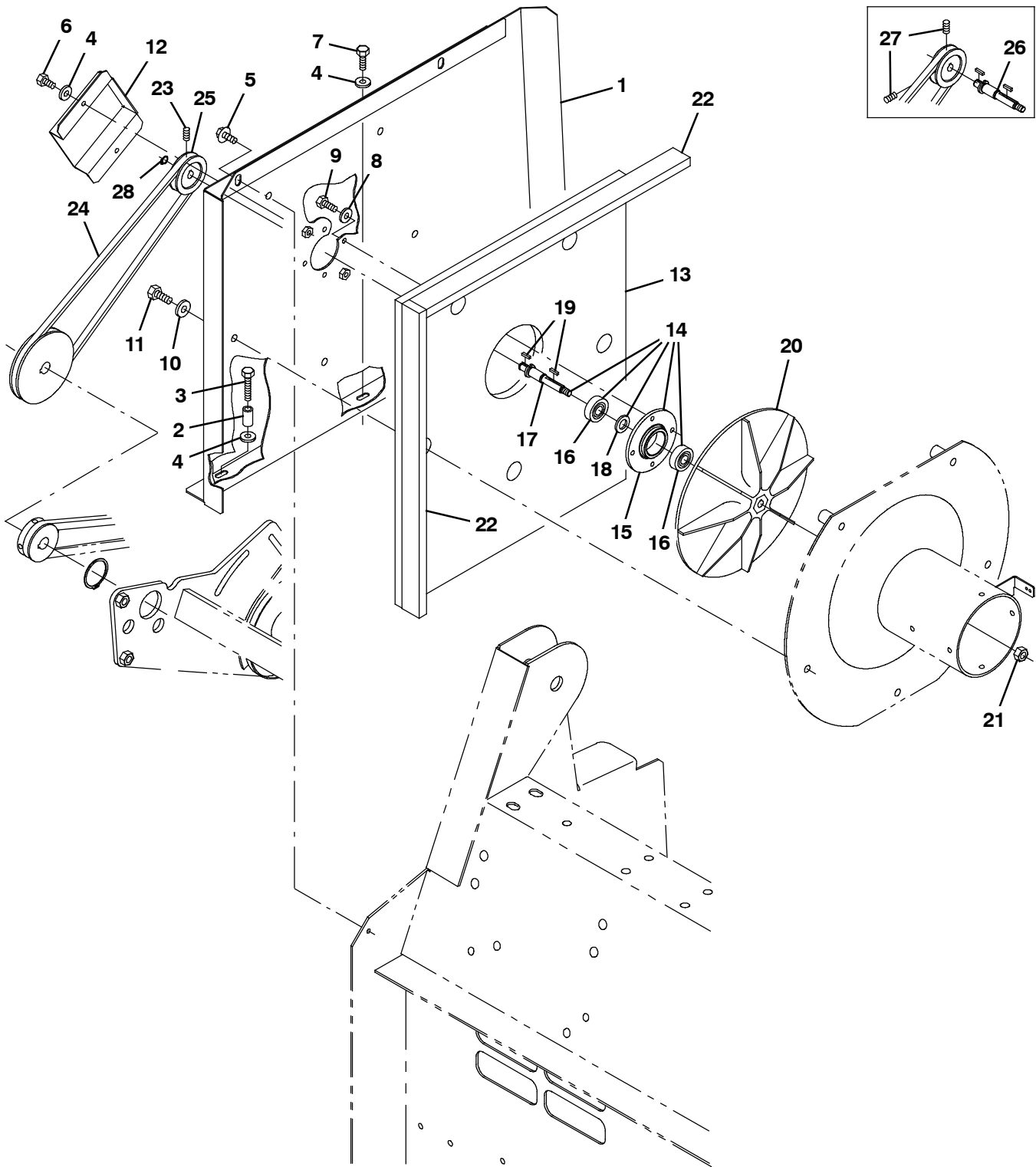


Fig. 33 - Vacuum Fan Housing and Impeller Group —
Saugventilator-Gehäuse-und Laufrad-Gruppe —
Ensemble turbine et logement de l'extracteur

Ref.	Part No.	Description	Bezeichnung	Designation	Qty/ Zahl	
1	384103	Housing, Fan	Gehäuse	Boitier	1	
2	222496	Sleeve	Buchse	Manchon	2	
3	06947	Screw, Hex, M06-1.0 X 40	Schraube, Sechskant	Vis, Hexagonal	2	
4	32490	Washer, Flat, .25 Hard	Unterlegscheibe, Flach, .25 Hart	Rondelle, Plat, .25 Dur	5	
5	74455	Screw, Hex, Fmg, M06-1.0 X 12	Schraube, Sechskant	Vis, Hexagonal	2	
6	87308	Screw, Hex, M06-1.0 X 12	Schraube, Sechskant	Vis, Hexagonal	2	
7	06943	Screw, Hex, M06-1.0 X 20	Schraube, Sechskant	Vis, Hexagonal	1	
8	41185	Washer, Belleville, .25	Unterlegscheibe, Belleville-Dichtungsring, .25	Rondelle, Belleville, .25	4	
9	11635	Screw, Hex, M06-1.0 X 12, Ss	Schraube, Sechskant	Vis, Hexagonal	4	
10	32491	Washer, Flat, .31 Hard	Unterlegscheibe, Flach, .31 Hart	Rondelle, Plat, .31 Dur	5	
11	16931	Screw, Hex, M08-1.25 X 20	Schraube, Sechskant	Vis, Hexagonal	5	
12	81917	Guard, Fan, Sheave	Schutz	Protecteur	1	
13	384105	Insulation, Acoustic, Back, Fan	Schalldämpfungs- si	Mousse Isolation acoustique	1	
▽	14	83038	Kit, Replmt, Bearing, Vacuum Fan, [6100]	Satz, Lager	Jeu de pièces, Roulement	1
▲	15	81838	Housing	Gehäuse	Boîtier	1
▲	16	81830	Bearing, Ball	Lagerkugel	Bille De Roulement	2
▲	17	1039403	② Shaft, Fan	Welle, Lüfter	Ventilateur Arbre	1
▲	18	41722	Washer, .516b .90d .07cr.	Scheibe	Rondelle	1
	19	00960	Key, Square	Schlüssel, Quadratisch	Clé, Carré	2
	20	81890	Impeller	Schaufelrad	Turbine	1
	21	87299	Nut, Hex, Flexlock, .31-24	Sechskantmutter	Écrou Hexagonal	1
	22	384106	Insulation, Acoustic. Side, Fan	Schalldämpfungs- si	Mousse Isolation acoustique	2
	23	39391	② Scr Set M 6x1.0 6	Schraube	Vis	1
	24	384420	Belt, V, 3l 60.0l	Band, Keilriemen, 3länge 60.0länge	Courroie, Courroie Trapézoïdale, 3de Long 60.0	1
	25	83541	Sheave	Seilscheibe	Poulie	1
	26	81828	① Shaft, Fan	Welle, Lüfter	Ventilateur Arbre	1
	27	39391	① Scr Set M 6x1.0 6	Schraube	Vis	2
	28	23524-1	② Ring, Retaining	Ring, Halterungs	Bague, Retenue	1

① Serial number/ Seriennummer/ Numéro de Serie from/ab/du-to/bis/à (6200 0001-0970)

② Serial number/ Seriennummer/ Numéro de Serie from/ab/du-to/bis/à (6200 0971-)

**Fig. 34 - Vacuum Fan Inlet Group —
Saugventilator-Zuleitung-Gruppe — Ensemble admission de l'extracteur**

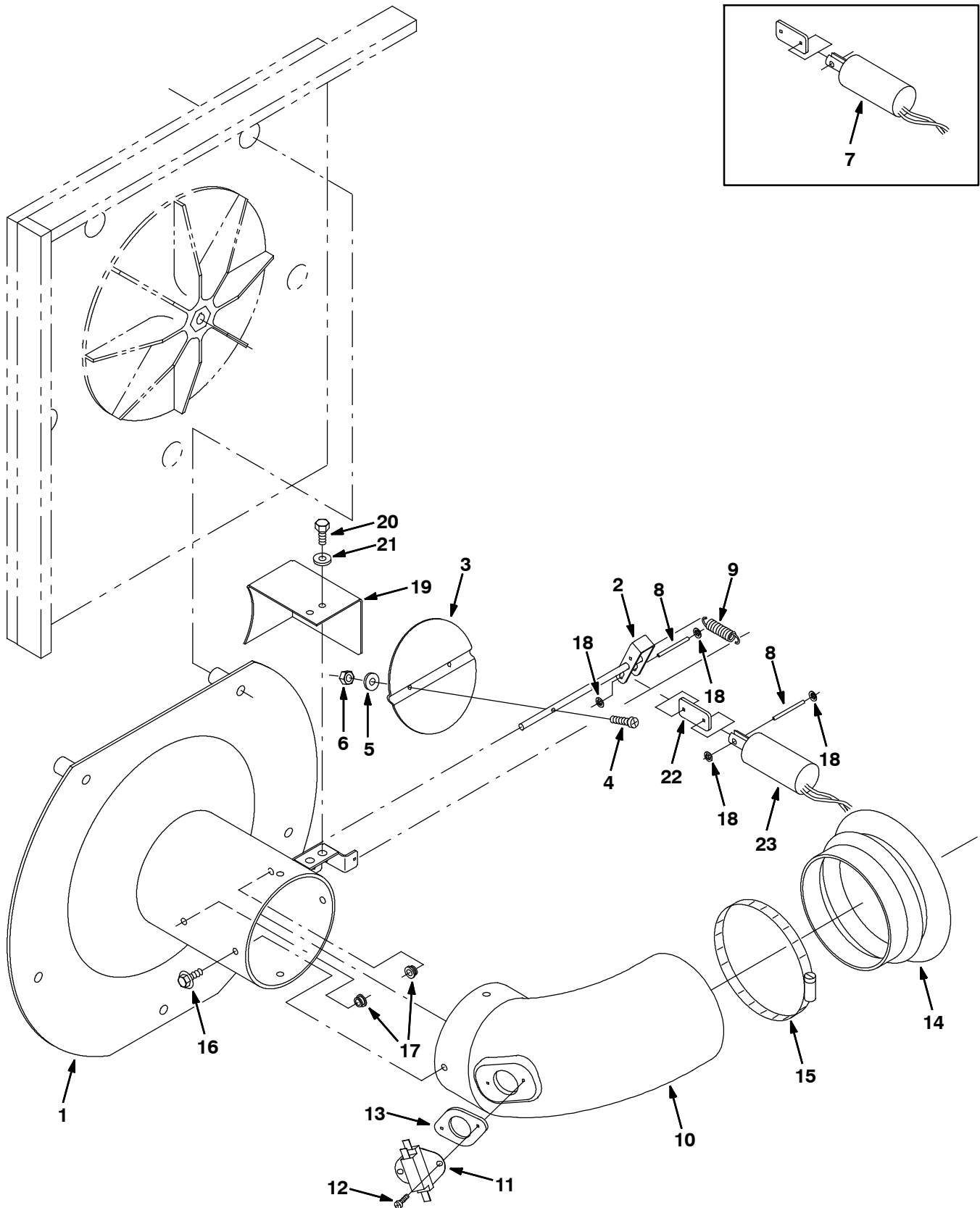


Fig. 34 - Vacuum Fan Inlet Group —
Saugventilator-Zuleitung-Gruppe — Ensemble admission de l'extracteur

Ref.	Part No.	Description	Bezeichnung	Designation	Qty/ Zahl
1	384099	Plate Wldt, Fan, Gas / Lpg / Die	Platte	Plaque	1
2	384403	Rod Wldt, Damper	Stab , Dämpfer	Bielle , Amortisseur	1
3	384114	Plate, Damper	Schild, Dämpfer	Plaque Signalétique, Amortisseur	1
4	09146	Screw, Pan, M03-0.5 X 12	Schraube	Vis	2
5	32975	Washer, Lock, Int, #06	Unterlegscheibe, Schloß, Intern, #06	Rondelle, Verrou, Interne, #06	2
6	07807	Nut, Hex, Std, M03-0.5 , Ss	Sechskantmutter	Écrou Hexagonal	2
7	384169	① Kit, Ci, Solenoid, Damper	Satz, Magnetspule, Dämpfer	Jeu de pièces, Solénoïde, Amortisseur	1
8	384410	Pin, Pivot	Stift	Goupille	2
9	378769	Spring	Feder	Ressort	1
10	384201	Duct, Inlet, Fan	Leitkanal	Canalisation	1
11	367679	Switch, Thermostat	Schalter	Interrupteur	1
12	360973	Screw, Pan, #12- X 0.50,	Schraube	Vis	2
13	82733	Gasket	Dichtungen	Joint	1
14	384202	Seal, Inlet, Fan	Dichtung	Joint	1
15	23498	Clamp, Wormdrive	Klemme, Schneckeantrieb	Attache, Transmission À Vis Sans Fin	1
16	55845	Screw, Hex, Fmg, M05-0.8 X 16	Schraube, Sechskant	Vis, Hexagonal	4
17	80921	Bearing, Snap-In	Lager, Einschappen	Palier, À Crans	2
18	384411	Retainer, Shaft, .125 Dia	Halterung	Arrêteur	4
19	384295	Bracket, Guard, Solenoid	Halter	Support	1
20	12312	Screw, Hex, M05-.08 X 12	Schraube, Sechskant	Vis, Hexagonal	2
21	19234	Washer, Flat, #10 Sae	Unterlegscheibe, Flach	Rondelle, Plat	2
22	384440	Link	Gestänge	Bielette	1
23	384464	② Solenoid, 12 Vdc, Damper	Magnetspule, 12vgs, Dämpfer	Solénoïde, 12vcc, Amortisseur	1

① Serial number/ Seriennummer/ Numéro de Serie from/ab/du-to/bis/à (6200430 001 - 078)

② Serial number/ Seriennummer/ Numéro de Serie from/ab/du-to/bis/à (6200430 079 -)

STANDARD PARTS - STANDARDTEILEN - PIÈCES STANDARD

Fig. 35 - Hopper and Filter Box Group —
Behälter-und Filterbox-Gruppe — Ensemble bac à déchets et corps de filtre

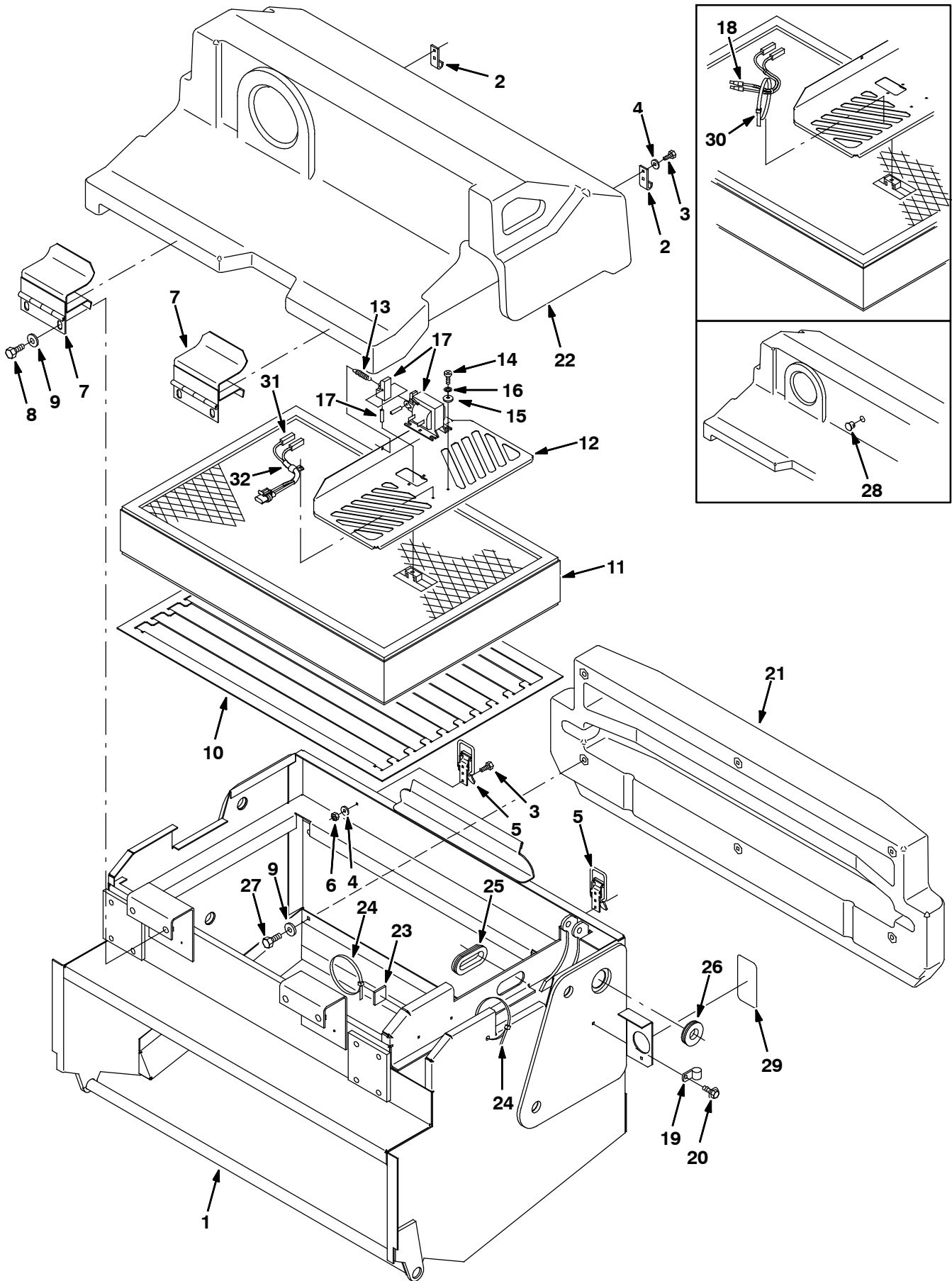


Fig. 35 - Hopper and Filter Box Group —
Behälter-und Filterbox-Gruppe — Ensemble bac à déchets et corps de filtre

Ref.	Part No.	Description	Bezeichnung	Designation	Qty/ Zahl
1	383787	Hopper Wldt, [6200]	Kehrichtbehälter , [6200]	Trémie , [6200]	1
2	81816	Bracket, Latch	Halter	Support	2
3	12312	Screw, Hex, M05-0.8 X 12	Schraube, Sechskant	Vis, Hexagonal	8
4	19324	Washer, Flat, #10 Sae	Unterlegscheibe, Flach, #10 Sae	Rondelle, Plat, #10 Sae	8
5	23709	Catch, Draw Pull	Verschluß, Sicherungverschluß	Dispositif D'arrêt	2
6	06549	Nut, Hex, Lock, M05-0.8, NI	Sechskantmutter	Écrou Hexagonal	4
7	384206	Hinge Wldt, Cover	Scharnier	Charnière	2
8	16931	Screw, Hex, M08-1.25 X 20	Schraube, Sechskant	Vis, Hexagonal	4
9	32491	Washer, Flat, .31 Hard	Unterlegscheibe, Flach, .31 Hart	Rondelle, Plat, .31 Dur	10
10	383793	Plate, Baffle, Filter	Platte	Plaque, Plateau	1
11	1037210	Filter Pkg, Panel, 75 Pleats	Filtereinsatz	Filtre a poussiere	1
12	383461	Angle, Mtg, Shaker, Filter	Winkel	Angle	1
13	1045426	Spring	Feder	Ressort	1
14	49697	Screw, Pan, M04-0.7 X 10, Ss	Schraube	Vis	4
15	19065	Washer, Flat, #08	Unterlegscheibe, Flach, #08	Rondelle, Plat, #08	4
16	32978	Washer, Lock, Int, #08	Unterlegscheibe, Schloß, Intern, #08	Rondelle, Verrou, Interne, #08	4
17	379890	Solenoid, Filter Shaker	Elektromagnet	Solénoïde	1
18	383835	① Harness, Solenoid, Shaker, [6200]	Kabelbaum	Harnais	1
19	26395-1	Clamp, Cable	Kabelschelle	Attache cable	1
20	361339	Screw, Hex 6x 1.0 16 Pltd	Schraube, Sechskant 6x = Mal 1.0 16 Metallisiert	Vis, Hexagonal 6x 1.0 16 Plaqué	1
21	384160	Bumper, Rear	StoßStange, Heck	Pare-Chocs, Arrière	1
22	384200	Cover, Filter	Deckel	Couvercle	1
23	55248	Mount, Cable Tie	Kabelhalter	Appui lien cable	1
24	49266	Tie, Cable, [7.50]L, [1.75d]Max	Spannstrebe	Serre-cable	3
25	54345	Grommet, Rubber	Seilring	Virole	1
26	384282	Grommet, 1.50id F/ 1.75h .375matl	Seilring	Virole	1
27	16735	Screw, Hex, M08-1.25 X 16	Schraube, Sechskant	Vis, Hexagonal	6
28	65584	① Plugbutton	Kerzen-Knopf	Bouchon	1
29	384269	Label, Taillight	Aufkleber	Autocollant	2
30	49266	① Tie, Cable, Nyl, 07.3L .19W 1.8 Max D	Kabelbinder, Kabel, Nylon, 07.3Länge .19	Lien, Câble, nylon, 07.3de long .19de la	1
31	83384	② Harness, Solenoid, Shaker	Kabelbaum	Harnais	1
32	26395-2	② Clamp, Cable	Klemme, Kabel, Stahl	Attache, Câble, acier	1

① Serial number/ Seriennummer/ Numéro de Serie from/ab/du-to/bis/à (6200430 001 - 010)

② Serial number/ Seriennummer/ Numéro de Serie from/ab/du-to/bis/à (6200430 011 -)

**Fig. 36 - Hopper Lift Arms Group —
Kehrichtbehälter-Hebearm-Gruppe — Groupe bras de lavage de la trémie**

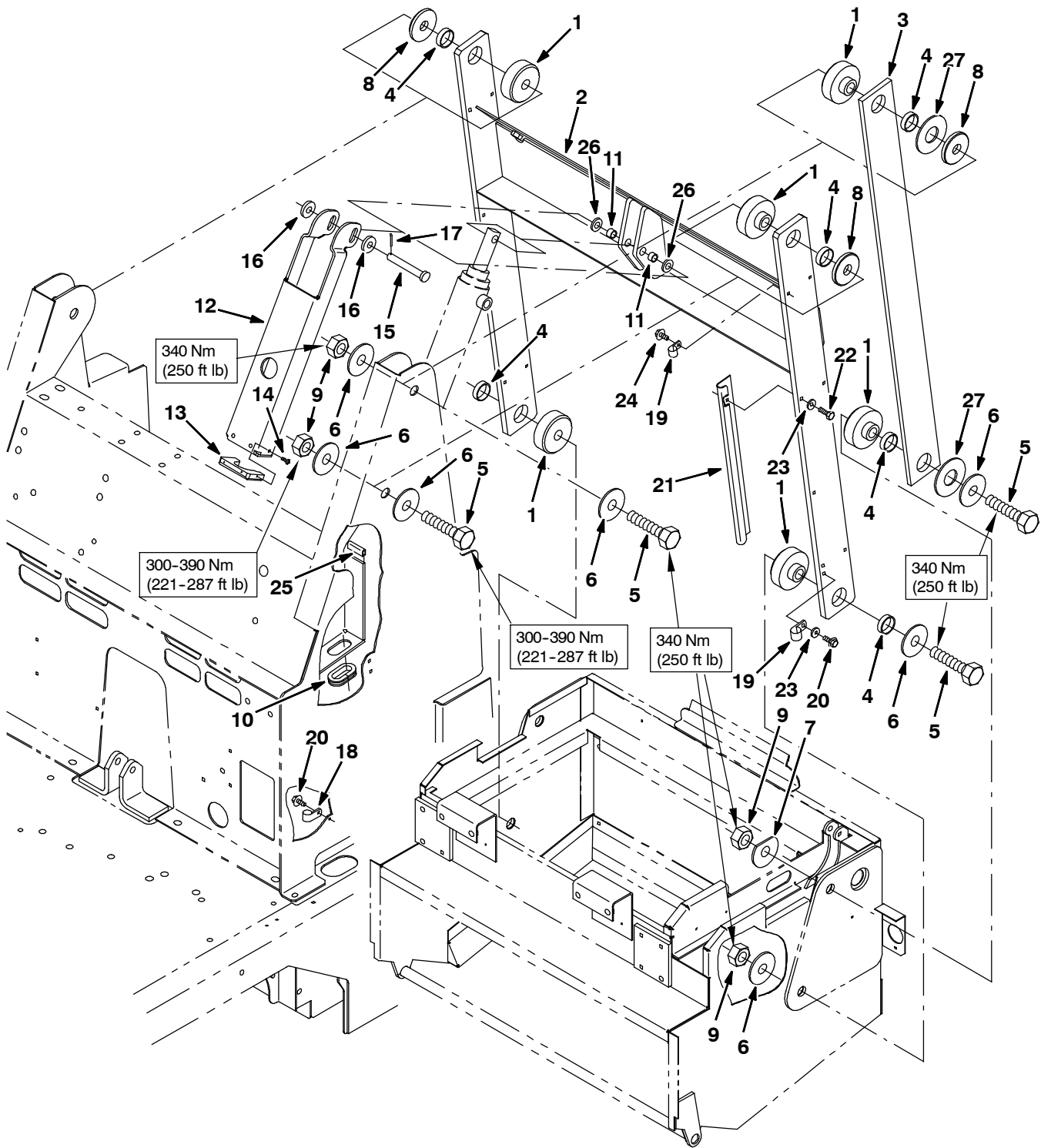
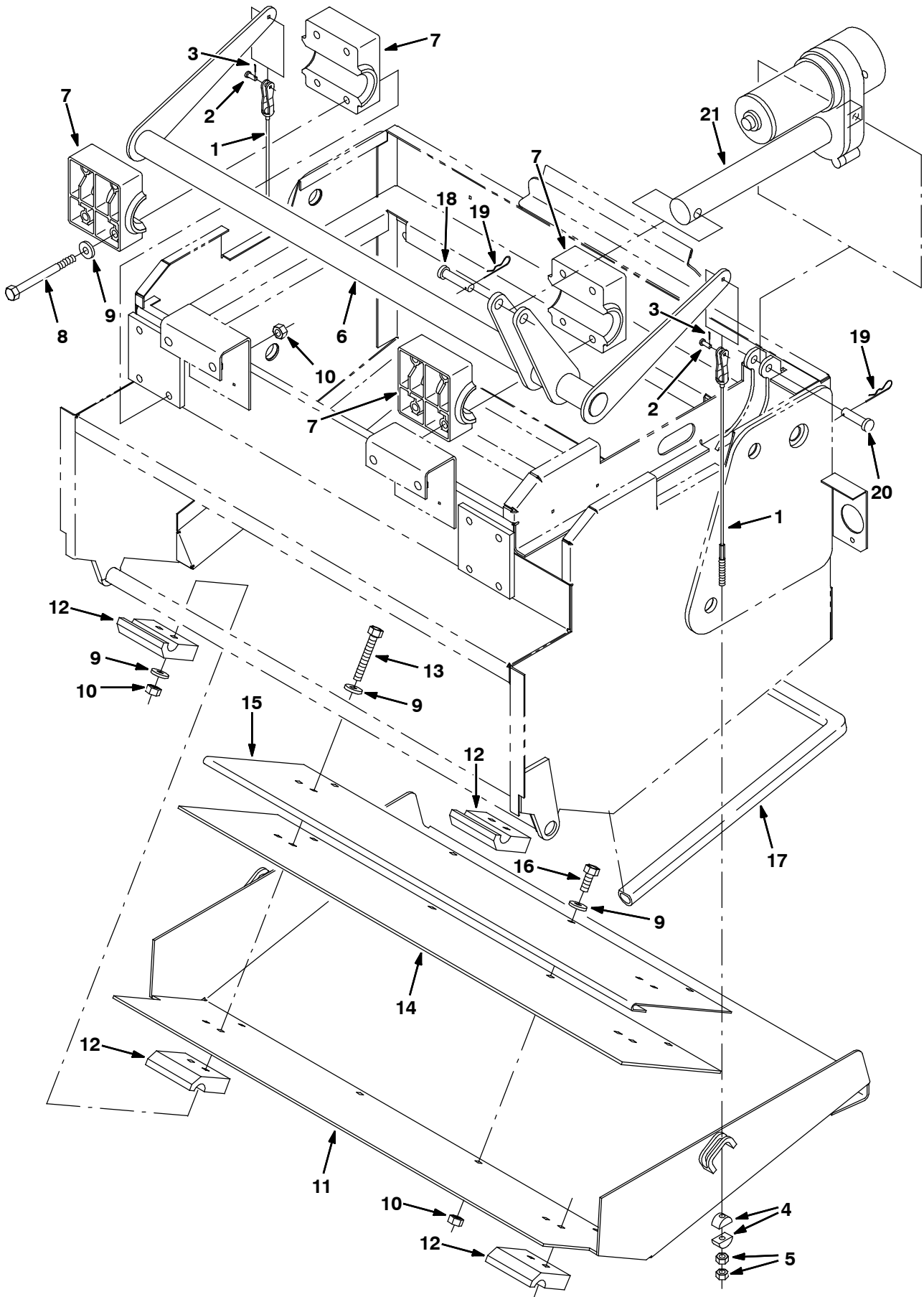


Fig. 36 - Hopper Lift Arms Group —
Kehrichtbehälter-Hebearm-Gruppe — Groupe bras de lavage de la trémie

Ref.	Part No.	Description	Bezeichnung	Designation	Qty/ Zahl
1	383475	Spacer, Pivot, Arm, Lift	Abstandstück	Entretoise	6
2	384197	Arm, W/Label, [6200]	Arm	Bras	1
3	383560	Arm, Hopper Lift	Arm	Bras	1
4	70627	Bearing	Lager	Palier	6
5	06996	Screw, Hex, M20-2.5 X 80	Schraube, Sechskant	Vis, Hexagonal	6
6	383474	Washer, 0791id X 2.500od X .125w	Scheibe	Rondelle	11
7	384009	Washer, .875b, 2.5od, .12w	Unterlegscheibe, .875b (Bohrung), 2.5auß Endurchmes	Rondelle, .875a, 2.5joint Torique D'Étanchéité (Fe	1
8	383990	Tube, Stl, 2.50, .791b, .43l	Rohr, Stahl, 2.50, .791b (Bohrung), .43länge	Tube, Acier, 2.50, .791a, .43de Long	3
9	07783	Nut, Hex, Std, M20-2.5	Sechskantmutter	Écrou Hexagonal	6
10	10632-13	Grommet, Rubber	Seilring	Virole	1
11	64173	Bearing	Lager	Palier	2
12	383763	Arm, Safety, Hopper	Arm	Bras	1
13	383940	Guide	Führung	Guide	1
14	360973	Screw, Pan, #12- X 0.50,	Schraube	Vis	4
15	23683	Pin, Clevis	Stift, Lastöse	Goupille, Ceillet	1
16	32486	Washer, Flat, .50 Sae	Unterlegscheibe, Flach, .50 Sae	Rondelle, Plat, .50 Sae	2
17	08182	Pin, Cotter	Stift, Splint	Goupille, Goupille Fendue	1
18	40678-1	Clamp, Cable	Kabelschelle	Attache cable	1
19	26395-1	Clamp, Cable	Kabelschelle	Attache cable	2
20	361339	Screw, Hex 6x 1.0 16 Pltd	Schraube, Sechskant 6x = Mal 1.0 16 Metallisiert	Vis, Hexagonal 6x 1.0 16 Plaqué	2
21	384070	Angle, Cover, Harness	Winkel	Angle	1
22	06943	Screw, Hex, M06-1.0 X 20	Schraube, Sechskant	Vis, Hexagonal	3
23	32483	Washer, Flat, .25 Sae	Unterlegscheibe, Flach, .25 Sae	Rondelle, Plat, .25 Sae	2
24	16958	Screw, Hex, .31-18 X 0.50, Fmg	Schraube, Sechskant	Vis, Hexagonal	1
25	384156	Molding, Trim, [3/16-5/16 1.50]	FormgußProfil, Zurechtmachen	Pièce Moulée, Garniture	1
26	89710	Washer, Nylon	Scheibe	Rondelle	2
27	384306	Spacer, 3.00D 1.25ld .12L Nyl	Distanzstück, 3.00d./ O 1.25innen-Durchmesser .12l	Entretoise, 3.00dia 1.25diamètre Intérieur .12de L	2

**Fig. 37 - Hopper Dump Door Group —
Kehrichtbehälter-und Entleerungskappen-Gruppe — Groupe porte de vidange de la trémie**



**Fig. 37 - Hopper Dump Door Group —
Kehrichtbehälter-und Entleerungskappen-Gruppe — Groupe porte de vidange de la trémie**

Ref.	Part No.	Description	Bezeichnung	Designation	Qty/ Zahl
1	383590	Cable, Door, .12d, 13.50l	Kabel, Seil	Câble	2
2	36376	Pin, Clevis	Stift, Lastöse	Goupille, Ceillet	2
3	08170	Pin, Cotter	Stift, Splint	Goupille, Goupille Fendue	2
4	383598	Pivot	Scharnierstift	Pivot	4
5	32520	Nut, Hex, Jam, .25-20	Sechskantmutter	Écrou Hexagonal	4
6	383796	Shaft Wldt, Actuator, Door	Welle	Arbre, Axe	1
7	383745	Bearing, Block, Nylon	Lager	Palier, Roulement	4
8	39281	Screw, Hex, M08-1.25 X 90	Schraube, Sechskant	Vis, Hexagonal	8
9	32491	Washer, Flat, .31 Hard	Unterlegscheibe, Flach, .31 Hart	Rondelle, Plat, .31 Dur	20
10	08709	Nut, Hex, Lock, M08-1.25,NI	Sechskantmutter	Écrou Hexagonal	16
11	383424	Door Wldt, Dump	Klappe , Entleerung	Porte , Décharger	1
12	383410	Hinge, Door, Dump	Scharnier	Charnière	4
13	06957	Screw, Hex, M08-1.25 X 60	Schraube, Sechskant	Vis, Hexagonal	4
14	383445	Seal, Hopper, Lip	Dichtung, Schmutz- behälter	Joint	1
15	383409	Plate, Hopper. Lip	Platte	Plaque, Plateau	1
16	16931	Screw, Hex, M08-1.25 X 20	Schraube, Sechskant	Vis, Hexagonal	4
17	1015271	Seal, Afmkt, Bulb, Str, 0.76, 0.93w 08ft	Dichtung, Wulst, Gerade, 0.76loch .93bre	Joint, Bourrelet, Droit, 0.76trou .93de	1
18	21722	Pin,Clevis,0.50 Dia.X 2.25 Lg	Gabelstift	Axe de chape	1
19	86866	Pin, Hair Cotter	Stift, Haar Splint	Goupille, Poil Goupille Fendue	2
20	29558	Pin, Clevis	Stift, Lastöse	Goupille, Ceillet	1
21	384083	Kit, Actuator, 12vdc, 6.0 Strk 500lb	Satz, Hupspindel, Steuergerät	Jeu de pièces, Verin De Levage, Mécanisme De- Commande	1

Fig. 38 - Electrical Schematic — Elektroschaltbild — Schéma Électrique

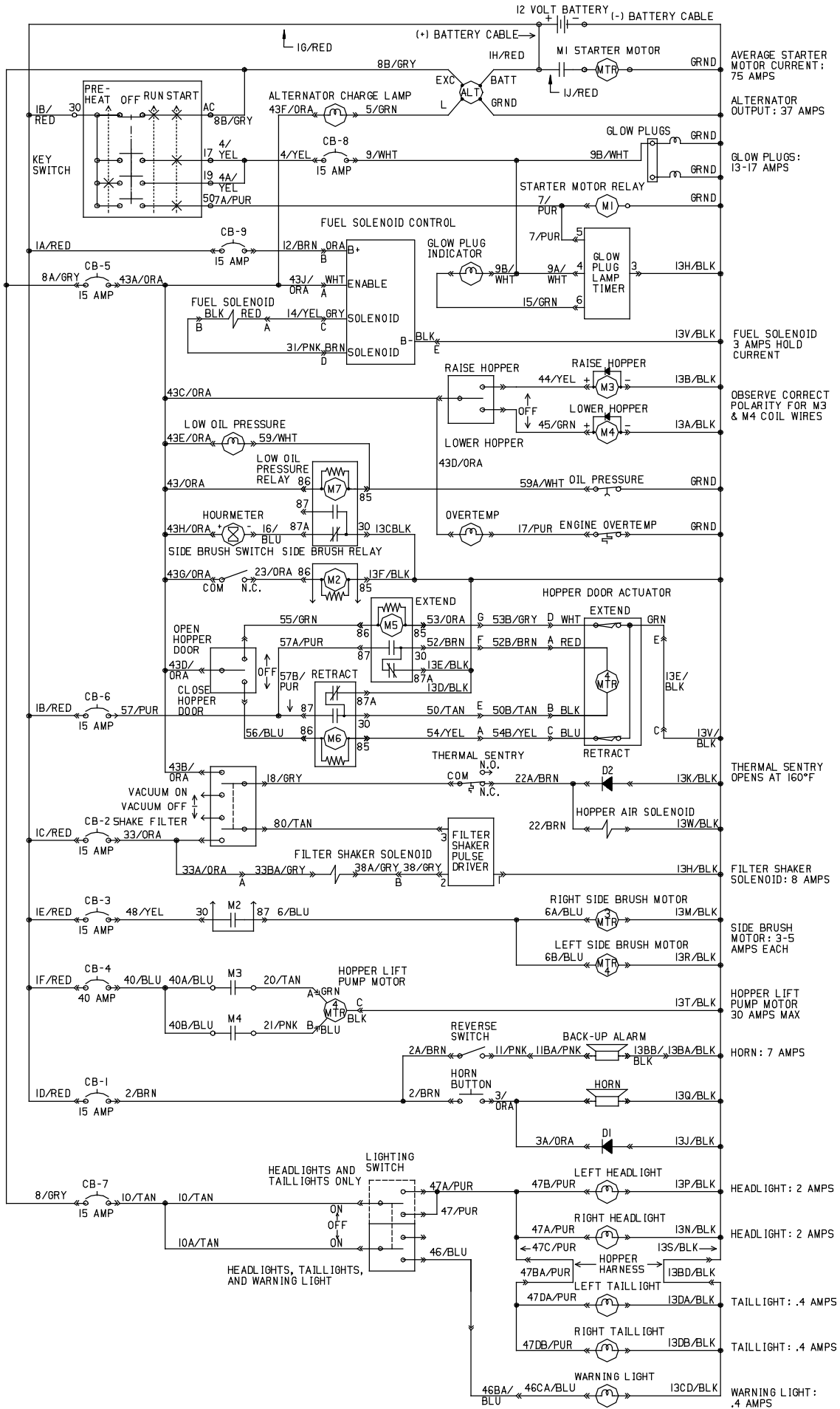


Fig. 39 - Wire Harness Group — Kabelstrang-Gruppe — Groupe faisceau de fils

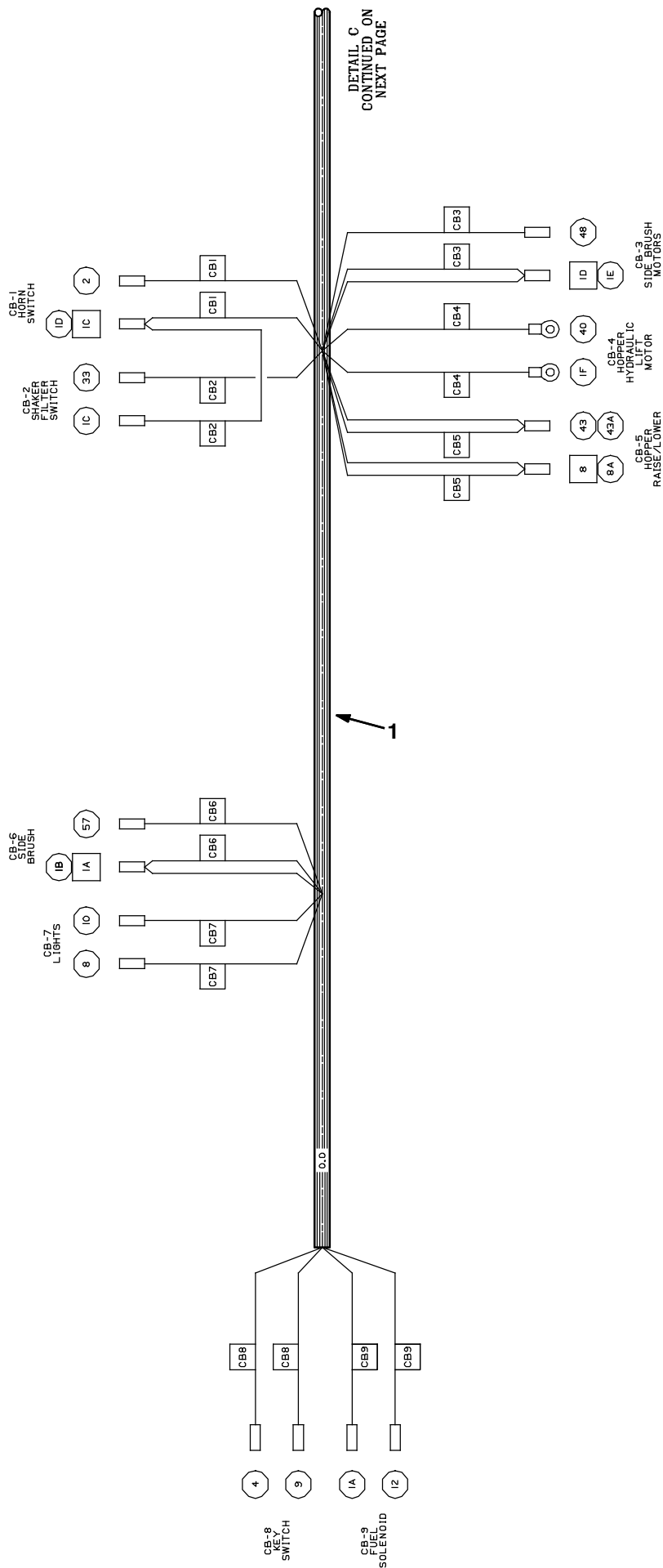


Fig. 39 - Wire Harness Group — Kabelstrang-Gruppe — Groupe faisceau de fils

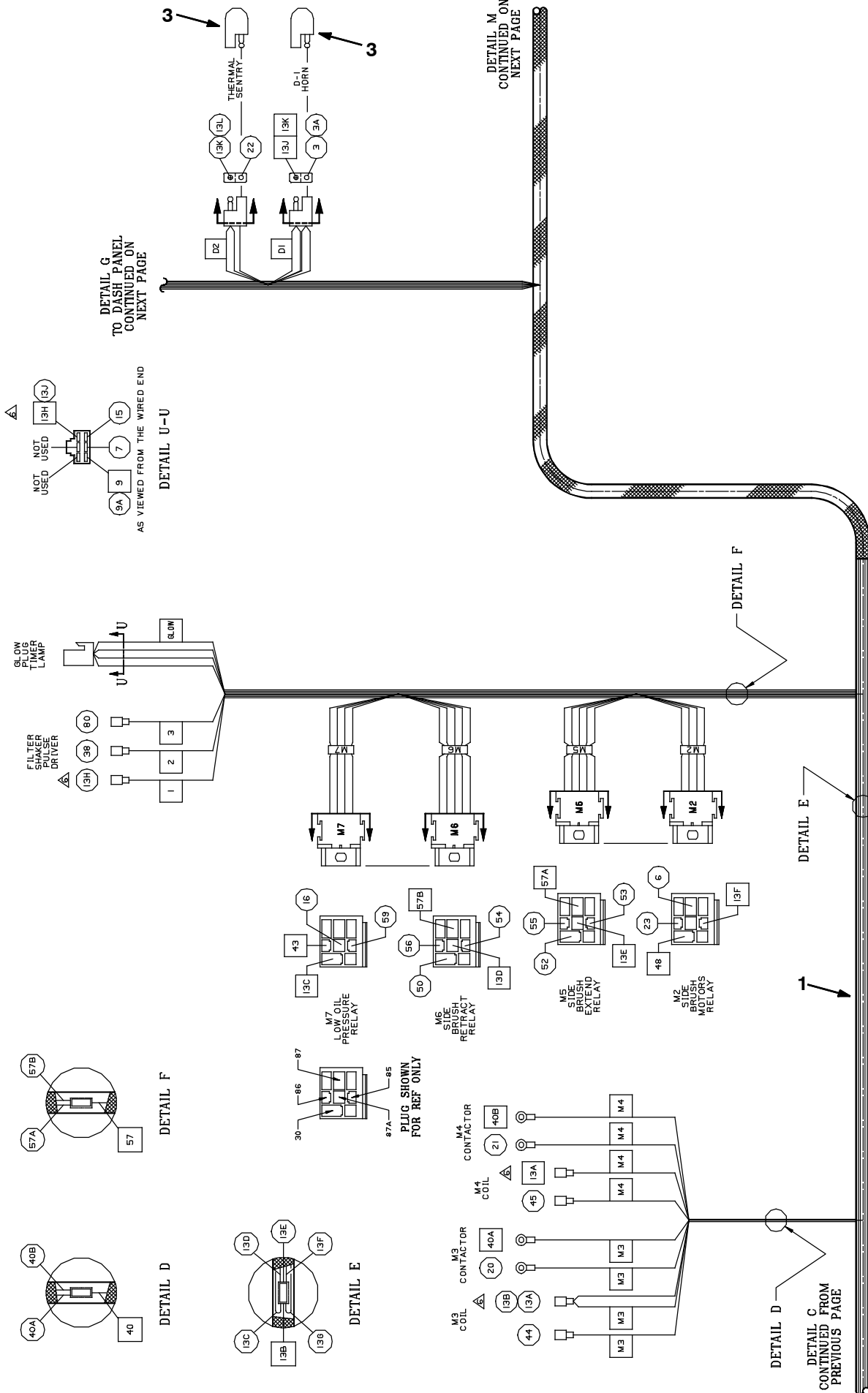


Fig. 39 - Wire Harnesses Group — Kabelstrang-Gruppe — Groupe faisceau de fils

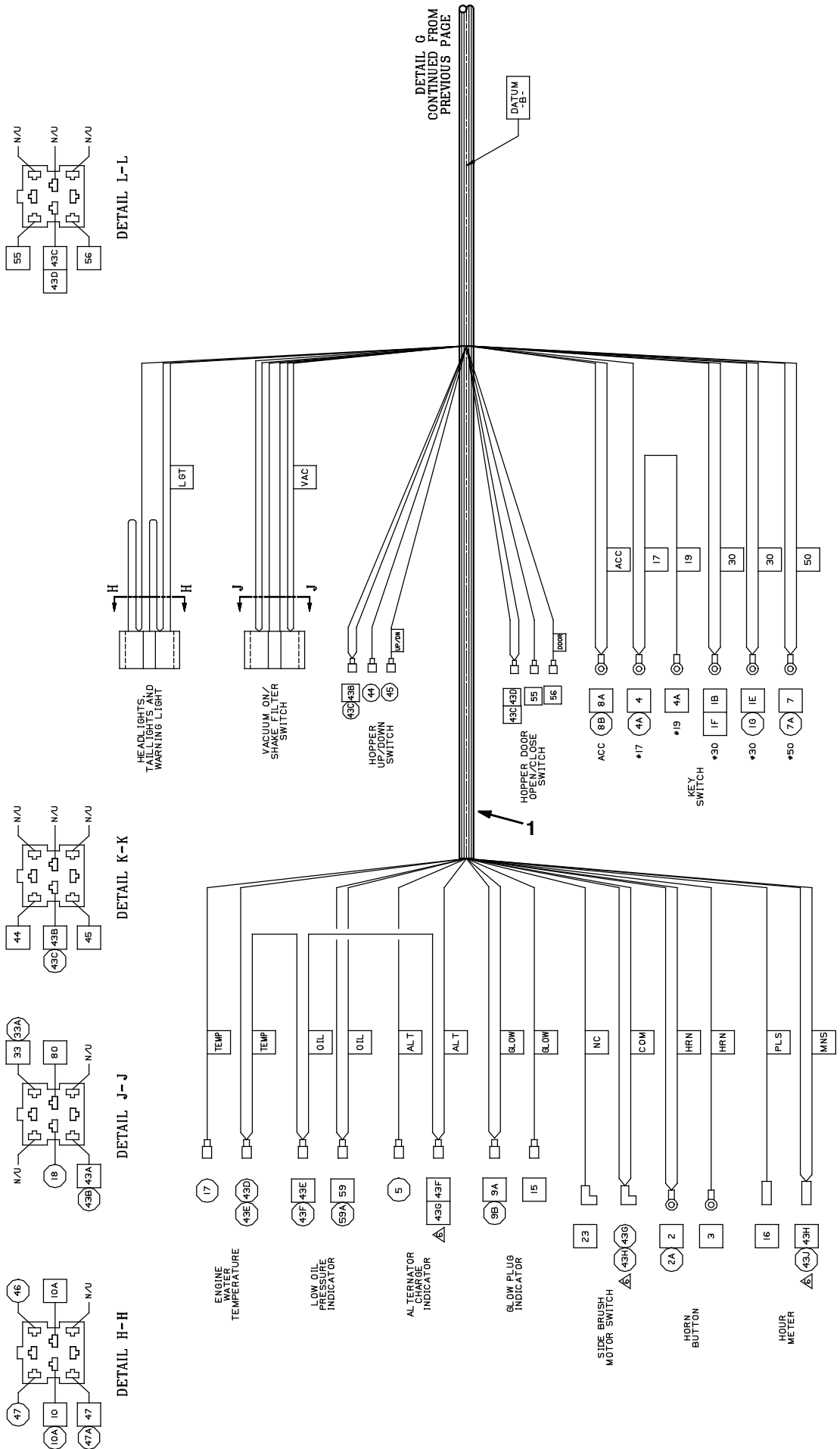


Fig. 39 - Wire Harness Group — Kabelstrang-Gruppe — Groupe faisceau de fils

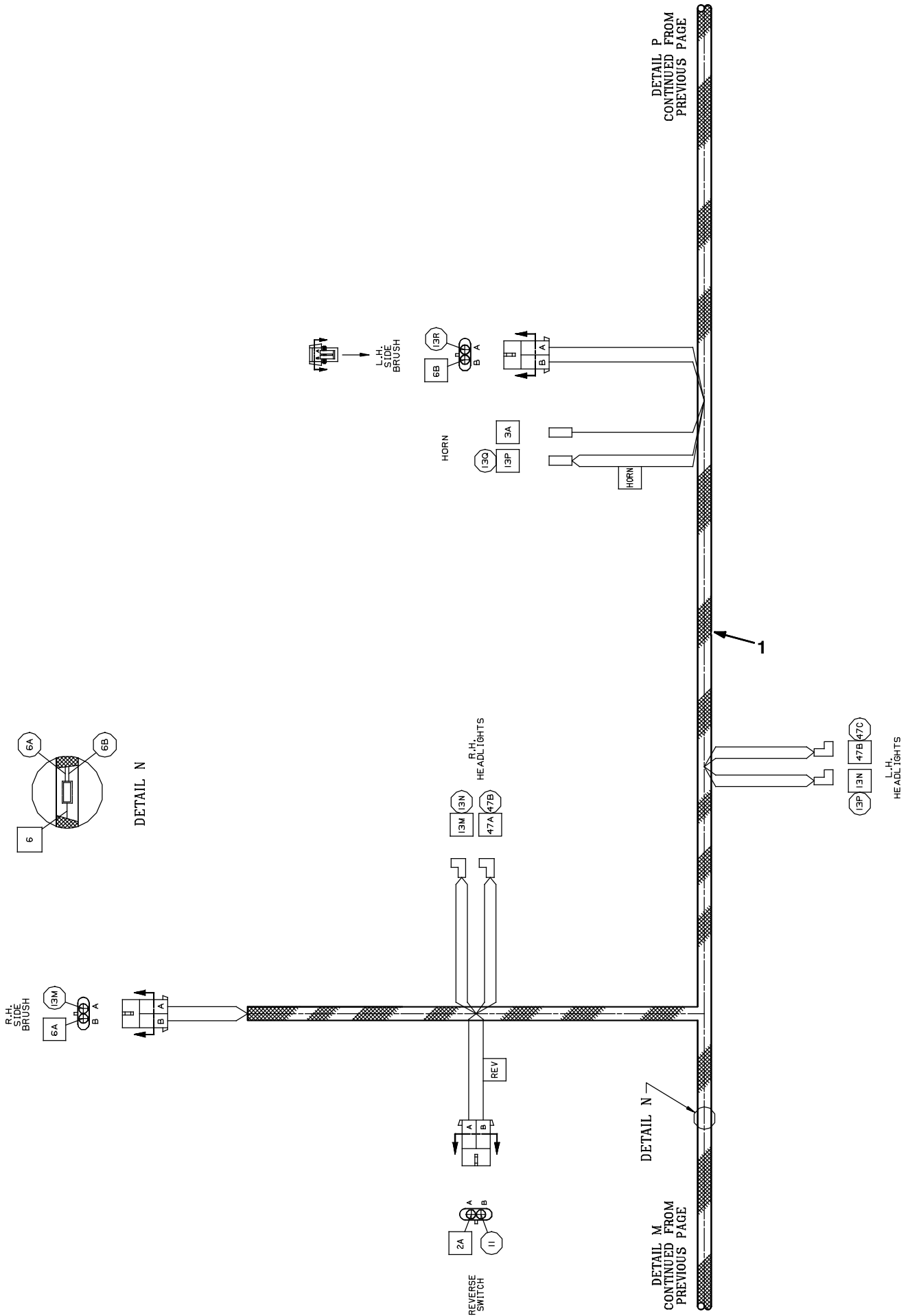
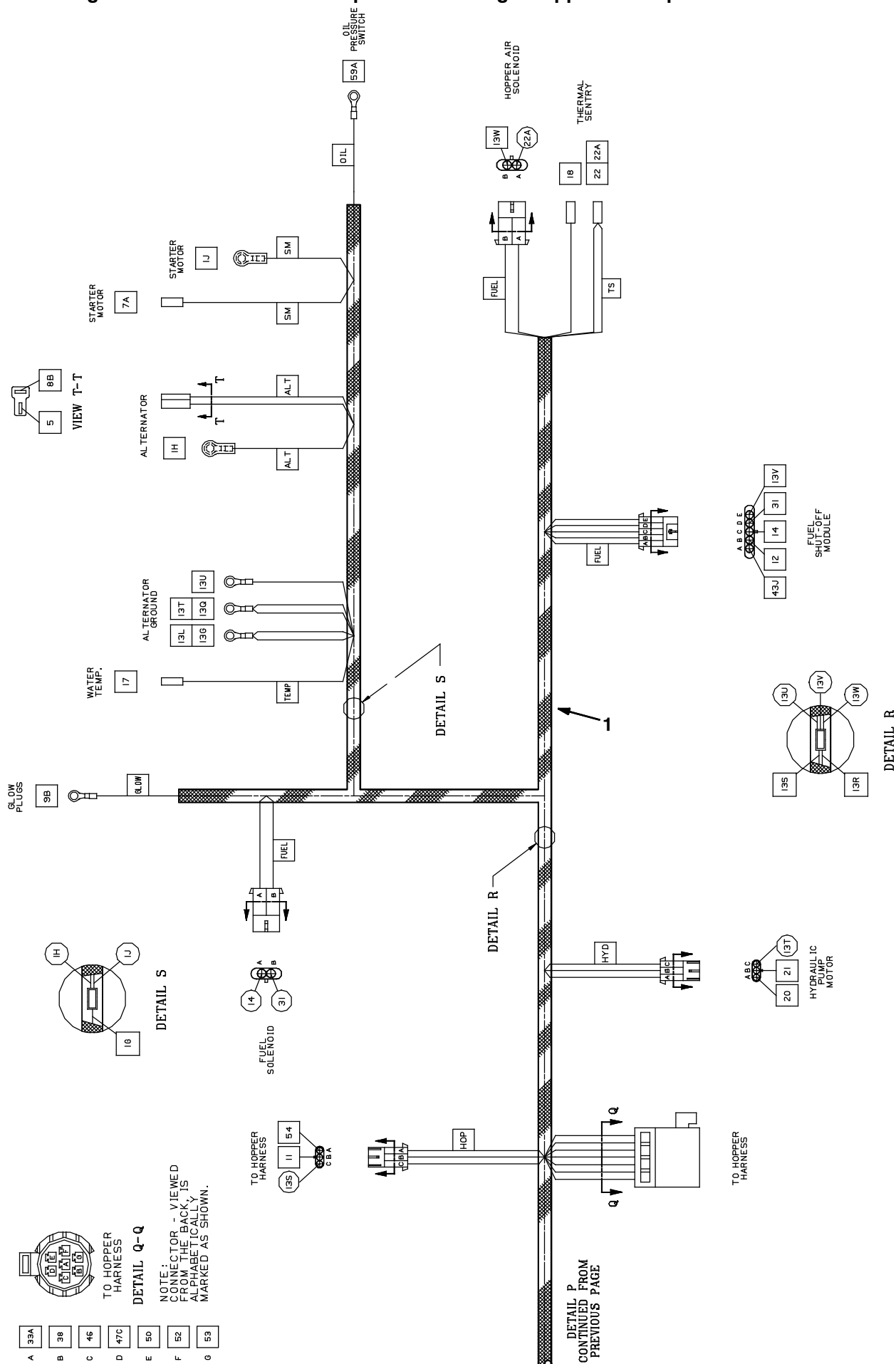


Fig. 39 - Wire Harnesses Group — Kabelstrang-Gruppe — Groupe faisceau de fils



- A 38A
- B 38
- C 46
- D 47C
- E 50
- F 52
- G 53

Fig. 39 - Wire Harnesses Group — Kabelstrang-Gruppe — Groupe faisceau de fils

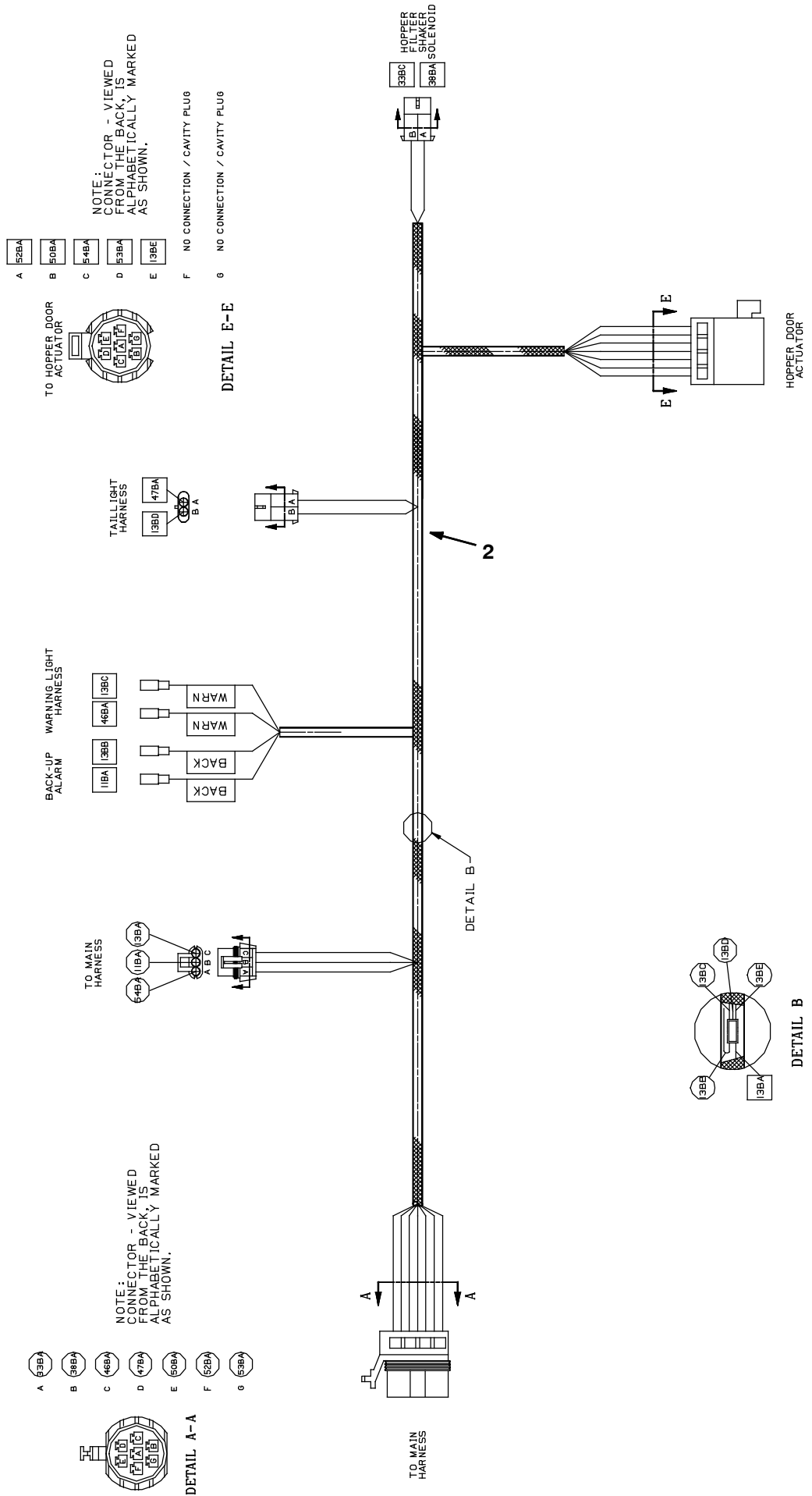
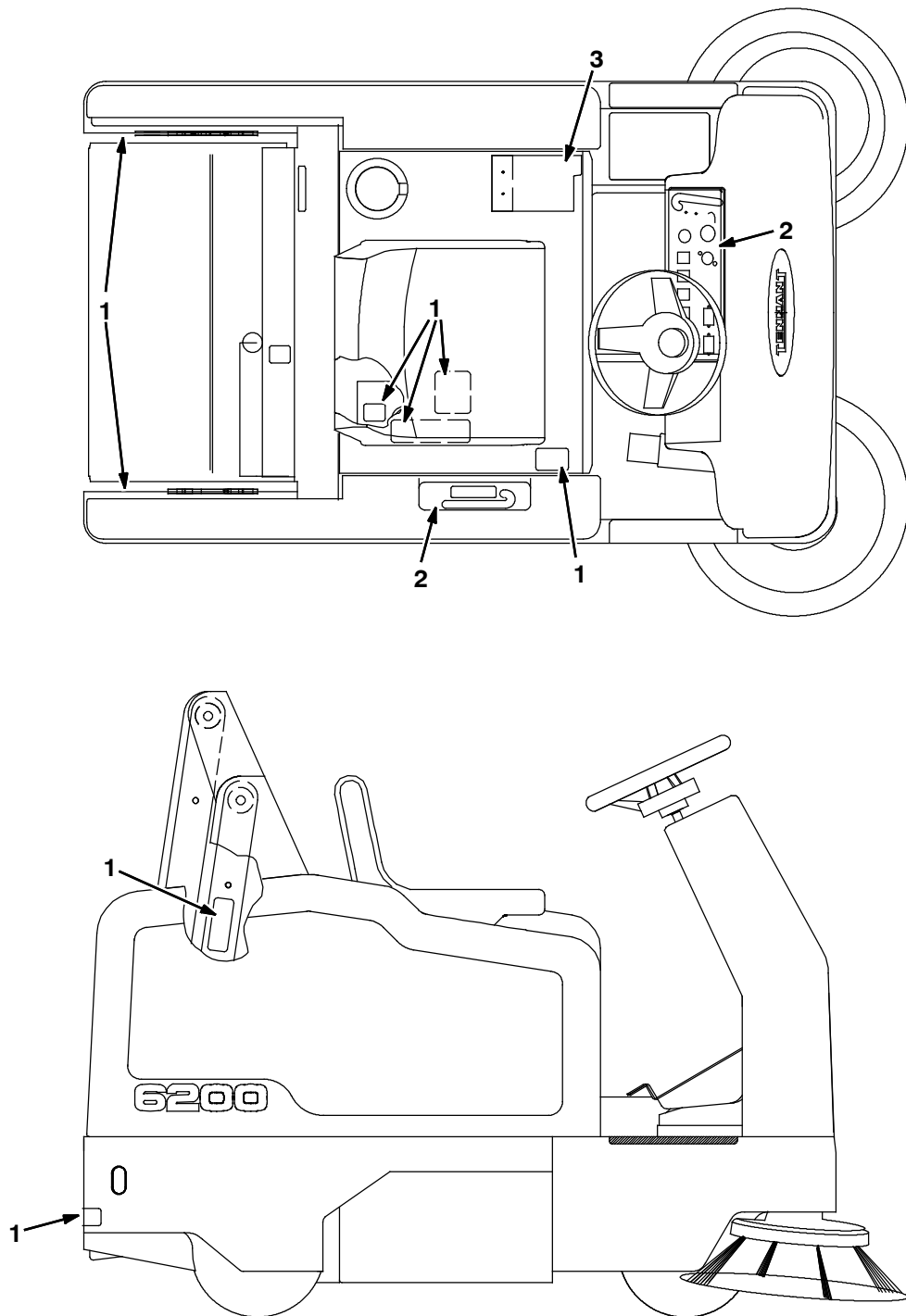


Fig. 39 - Wire Harnesses Group — Kabelstrang-Gruppe — Groupe faisceau de fils

Ref.	Part No.	Description	Bezeichnung	Designation	Qty/ Zahl
1	384336	Harness, Main, Die [6200]	Kabelbaum, Haupt-, Diesel [6200]	Faisceau De Fils, Principal, Diesel [6200]	1
2	383501	Harness, Hppr, Gas / Lpg / Die, [6200]	Kabelstrang	Faisceau De Fils	1
3	222290	Diode, Electric Plug	Diode	Diode	2

Fig. 40 - Label Group — Aufkleber-Gruppe — Groupe autocollants



352926 - D

Ref.	Part No.	Description	Bezeichnung	Designation	Qty/ Zahl
1	384091	Label Set, Info / Hzrd [6200]	Aufkleber Stellen, Informationen / Gefahr [6200]	Autocollant Jeu, Information / Danger [6200]	1
2	384260	Label Set, Opertnl, Die [6200]	Aufkleber Stellen, Betriebs, Diesel [6200]	Autocollant Jeu, En Opération, Diesel [6200]	1
3	383998	Instr, Use And Care, [6200]	Anweisung, Anwendung Und Pflege, [6200]	Instructions, Utilisation Et Entretien, [6200]	1

SECTION ABSCHNITT CHAPITRE

3

CONTENTS	PAGE/ SEITE/ PAG
INHALTSVERZEICHNIS	
TABLE DES MATIERES	
Fig. 1 - Side Brush Lift Group, Left Hand Seitenbürsten-Hebe-Gruppe, Links Groupe levage de la brosse latérale, À Gauche	3-2
Fig. 2 - Side Brush Motor Group, Left Hand Seitenbürsten-Motorgruppe, Links Groupe moteur de la brosse latérale, À Gauche	3-4
Fig. 3 - Revolving Light Kit Blinklicht-Satz Jeu de pièces gyrophare	3-6
Fig. 4 - Flashing Light Kit (6200 0001 - 0594) Blinklicht-Satz (6200 0001 - 0594) Jeu de pièces gyrophare (6200 0001 - 0594)	3-8
Fig. 5 - Revolving Light Kit, Overhead Guard Blinklicht-Satz, Überkopf Schutz Jeu de pièces gyrophare, protège-conducteur	3-10
Fig. 6 - Flashing Light Group, Overhead Guard Blinklicht-Gruppe, Überkopf-Schutz Groupe gyrophare, protège-conducteur	3-12
Fig. 7 - Overhead Guard Kit Überkopf-Schutz-Satz Jeu de pièces protège-conducteur	3-14
Fig. 8 - Light Kit Licht-Satz Jeu de pièces feu	3-16
Fig. 9 - Backup Alarm Kit Rückfahr-Alarm-Satz Jeu de pièces alarme de sécurité	3-18
Fig. 10 - Seat Slide Kit Sitzschienenausrüstung-Satz Jeu de pièces glissière du siège	3-20
Fig. 11 - Suspension Seat Kit Komfort-Fahrersitz-Satz Lot Siège à Suspension	3-21
Fig. 12 - Seat Belt Kit Sitzgurt-Satz Jeu de pièces ceinture de sécurité	3-22
Fig. 13 - Solid Non-Marking Tire Assembly, Front Vollgummi nicht markierender Reifen und Radsatz, Vorn Ensemble bandage plein non marquant et roue, avant	3-23
Fig. 14 - Quick Mop Kit Quick Mop-Satz Jeu de pièces Quick Mop	3-24
Fig. 15 - Solid Non-Marking Tire Assembly, Rear Vollgummi nicht markierender Reifen und Radsatz, Hinten Ensemble bandage plein non marquant et roue, arrière	3-26
Fig. 16 - Documentation Group Dokumentations-Gruppe Groupe documentation	3-27

**Fig. 1 - Side Brush Lift Group, Left Hand —
Seitenbürsten-Hebe-Gruppe, Links — Groupe levage de la brosse latérale, À Gauche**

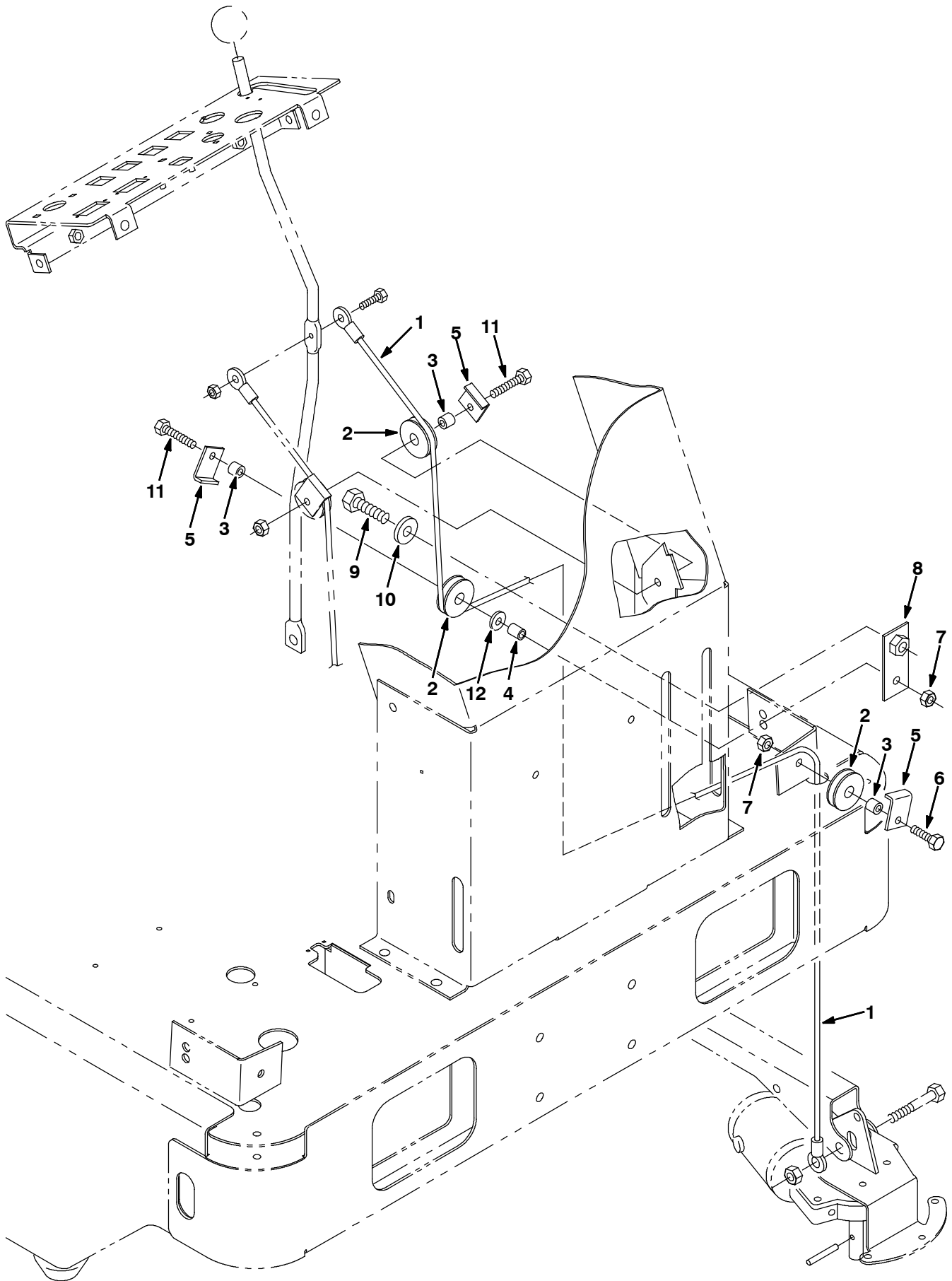


Fig. 1 - Side Brush Lift Group, Left Hand —**Seitenbürsten-Hebe-Gruppe, Links — Groupe levage de la brosse latérale, À Gauche**

NOTE: Side Brush Kit, Left Hand, Tennant Part Number 383946, includes Fig. 1 and Fig. 2.

HINWEIS: Seitenbürstensatz, Links, Tennant-Bestell-Nr. 383946, enthalten Fig. 1 und Fig. 2.

REMARQUE: Lot brosse latérale, À Gauche, Tennant article n° 383946, comprend Fig. 1 et Fig. 2.

Ref.	Part No.	Description	Bezeichnung	Designation	Qty/ Zahl
1	81785	Cable, Brush, Side	Kabel, Seil	Câble	1
2	369781	Pulley	Riemenscheibe	Poulie	3
3	222460	Sleeve	Buchse	Manchon	3
4	80395	Sleeve	Buchse	Manchon	1
5	54400	Angle	Profil	Angle	3
6	76570	Screw, Hex, M08-1.25 X 30	Schraube, Sechskant	Vis, hexagonal	1
7	08709	Nut, Hex, Lock, M08-1.25,NI	Sechskantmutter	Écrou Hexagonal	2
8	81955	Plate, Side Brush	Platte	Plaque, Plateau	1
9	06967	Scr Hex M12x1.75 20	Schraube, Sechskant	Vis, hexagonal	1
10	32493	Washer, Flat, .50 Hard	Unterlegscheibe, Flach, .50 Hart	Rondelle, Plat, .50 Dur	1
11	06956	Screw, Hex, M08-1.25 X 45	Schraube, Sechskant	Vis, hexagonal	2
12	32491	Washer, Flat, .31 Hard	Unterlegscheibe, Flach, .31 Hart	Rondelle, Plat, .31 Dur	1

**Fig. 2 - Side Brush Motor Group, Left Hand —
Seitenbürsten-Motorgruppe, Links — Groupe moteur de la brosse latérale, À Gauche**

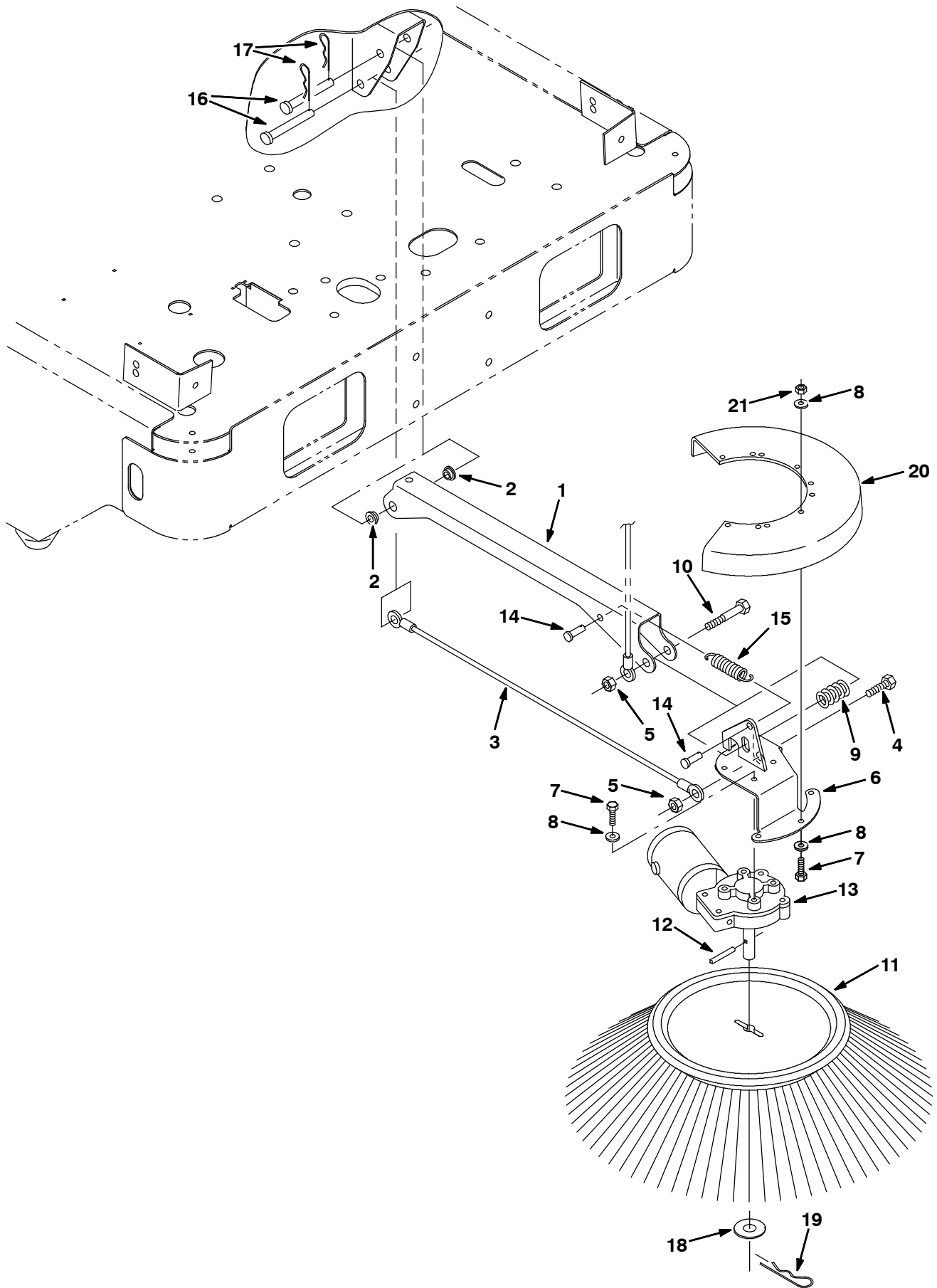


Fig. 2 - Side Brush Motor Group, Left Hand —

Seitenbürsten-Motorgruppe, Links — Groupe moteur de la brosse latérale, À Gauche

NOTE: Side Brush Kit, Left Hand, Tennant Part Number 383946, includes Fig. 1 and Fig. 2.

HINWEIS: Seitenbürstensatz, Links, Tennant-Bestell-Nr. 383946, enthalten Fig. 1 und Fig. 2.

REMARQUE: Lot brosse latérale, À Gauche, Tennant article n° 383946, comprend Fig. 1 et Fig. 2.

Ref.	Part No.	Description	Bezeichnung	Designation	Qty/ Zahl
1	383533	Channel	U-Profil	Profilé	1
2	15648	Bearing, Flange	Flanschlager	Roulement À Flasque	2
3	367375	Cable	Kabel	Câble	1
4	41345	Screw, Hex, M12-1.75 X 25	Schraube, Sechskant	Vis, hexagonal	1
5	08711	Nut, Hex, Lock, M12-1.75, NI	Sechskantmutter	Écrou Hexagonal	2
6	81750	Bracket	Bügel	Support	1
7	15678	Screw, Hex, M06-1.0 X 16, Ss	Schraube, Sechskant	Vis, hexagonal	9
8	01684	Washer, Flat, .25 Ss	Unterlegscheibe, Flach, .25 Edelstahl	Rondelle, Plat, .25 Acier Inoxydable	14
9	87242	Spring	Feder	Ressort	1
10	06972	Screw, Hex, M12-1.75 X 60	Schraube, Sechskant	Vis, hexagonal	1
11	383753	Brush, Disk, Sweep, 20.5d, Pp	Bürste, Scheibe	Brosse, Disque	1
12	11516	Pin	Stift	Goupille	1
▽	13	1008277	Motor, Ele, 12vdc 0.08hp 0068rpm 04.5a	Motor, Électrique, 12vcc 0.08cv	1
▲	80126	Brush & Spring Assy	Bürste & Feder Aufbau	Balai & Ressort assemblage	1
▲	80127	Cap, Brush	Kappe	Capuchon	2
▲	369795	Brushholder	Bürstenhalter	Porte-balai	2
▲	369796	Clip	Spange, Clip	Agrafe	2
14	39019	Pin, Clevis	Stift, Lastöse	Goupille, Ceillet	2
15	15047	Spring, Extension	Feder, Verlängerung	Ressort, Prolongement	1
16	06279	Pin, Clevis	Stift, Lastöse	Goupille, Ceillet	2
17	44906	Pin, Hair Cotter	Stift, Haar Splint	Goupille, Poil Goupille Fendue	2
18	04400	Washer, Flat, M16, 17 X30x3ss	Scheibe	Rondelle	1
19	02942	Pin, Cotter, .12 X 2.38	Stift, Splint, .12 X = Mal 2.38	Goupille, Goupille Fendue, .12 X 2.38	1
20	384049	Guard, Brush, Side	Schutz	Protecteur	1
21	08712	Nut, Hex, Lock, M06-1.0, NI, Ss	Sechskantmutter	Écrou Hexagonal	5

Fig. 3 - Revolving Light Kit — Blinklicht-Satz — Jeu de pièces gyrophare

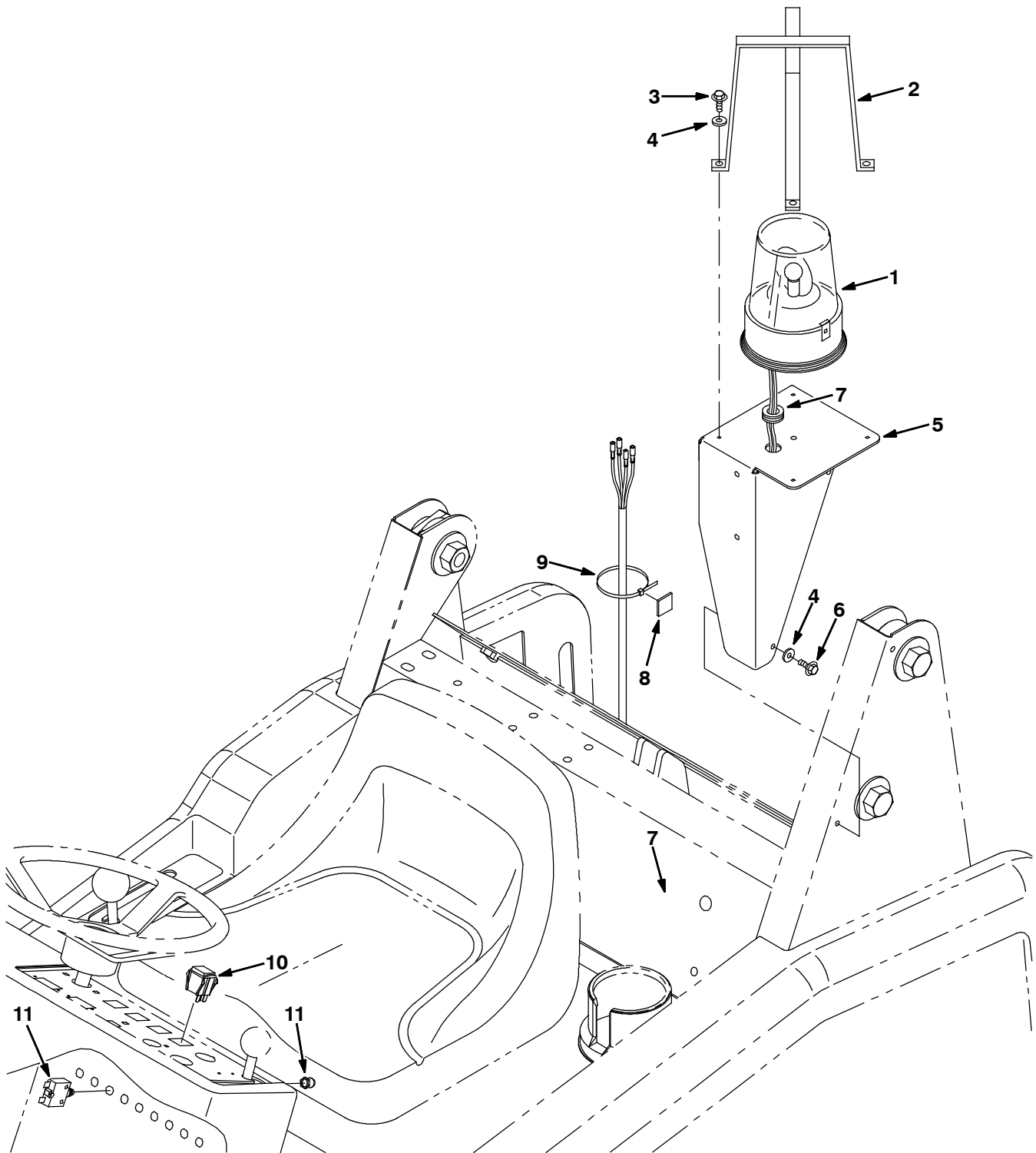


Fig. 3 - Revolving Light Kit — Blinklicht-Satz — Jeu de pièces gyrophare

	Ref.	Part No.	Description	Bezeichnung	Designation	Qty/ Zahl
▽		384139	Kit, Light, Revl, 12vdc, [6200]	Blinklicht-Satz	Jeu de pièces gyrophare	1
▲▽	1	383980	Lamp, Revl, Amb, 12vdc, Rework	Lampe, Drehend, Orangefarbig, 12vgs, Erneuern	Lampe, Rotatif, Orange, 12vcc, Remanier	1
▲▲		44681-1	Lens, Light, Revl, Amb	Linse, Licht, Drehend, Orangefarbig	Lentille, Léger, Rotatif, Orange	1
▲▲		45799	Shaft	Welle	Axe	1
▲	2	45272	Guard, Lamp	Schutz	Protecteur	1
▲	3	12459	Screw, Hex, Fmg, M06-1.0 X 20	Schraube, Sechskant	Vis, hexagonal	4
▲	4	32490	Washer, Flat, .25 Hard	Unterlegscheibe, Flach, .25 Hart	Rondelle, Plat, .25 Dur	6
▲	5	384165	Angle, Mtg, Light	Profil, Montage, Licht	Angle, Montage, Léger	1
▲	6	361339	Screw, Hex 6x 1.0 16 Pltd	Schraube, Sechskant 6x = Mal 1.0 16 Metallisiert	Vis, Hexagonal 6x 1.0 16 Plaqué	2
▲	7	10632-2	Grommet, Rubber	Seilring, Augenring, Tülle	Virole	2
▲	8	55248	Mount, Cable Tie	Kabelhalter	Appui lien cable	1
▲	9	49266	Tie, Cable,[7.50]L,[1.75d]Max	Spannstrebe	Serre-cable	1
▲	10	360520	Switch, Rocker	Schalter, Kniehebel	Interrupteur, Culbuteur	1
▲	11	383722	Circuitbreaker, 15amp	Schutzschalter, 15ampere	Coupe-Circuit, 15amp	1
		44681	Lens, Light, Revl, Red	Linse, Licht, Drehend, Rot	Lentille, Léger, Rotatif, Rouge	1
		44681-2	Lens, Light, Revl, Blu	Linse, Licht, Drehend, Blau	Lentille, Léger, Rotatif, Bleu	1

Fig. 4 - Flashing Light Kit (6200 0001 - 0594)

Blinklicht-Satz (6200 0001 - 0594)

Jeu de pièces gyrophare (6200 0001 - 0594)

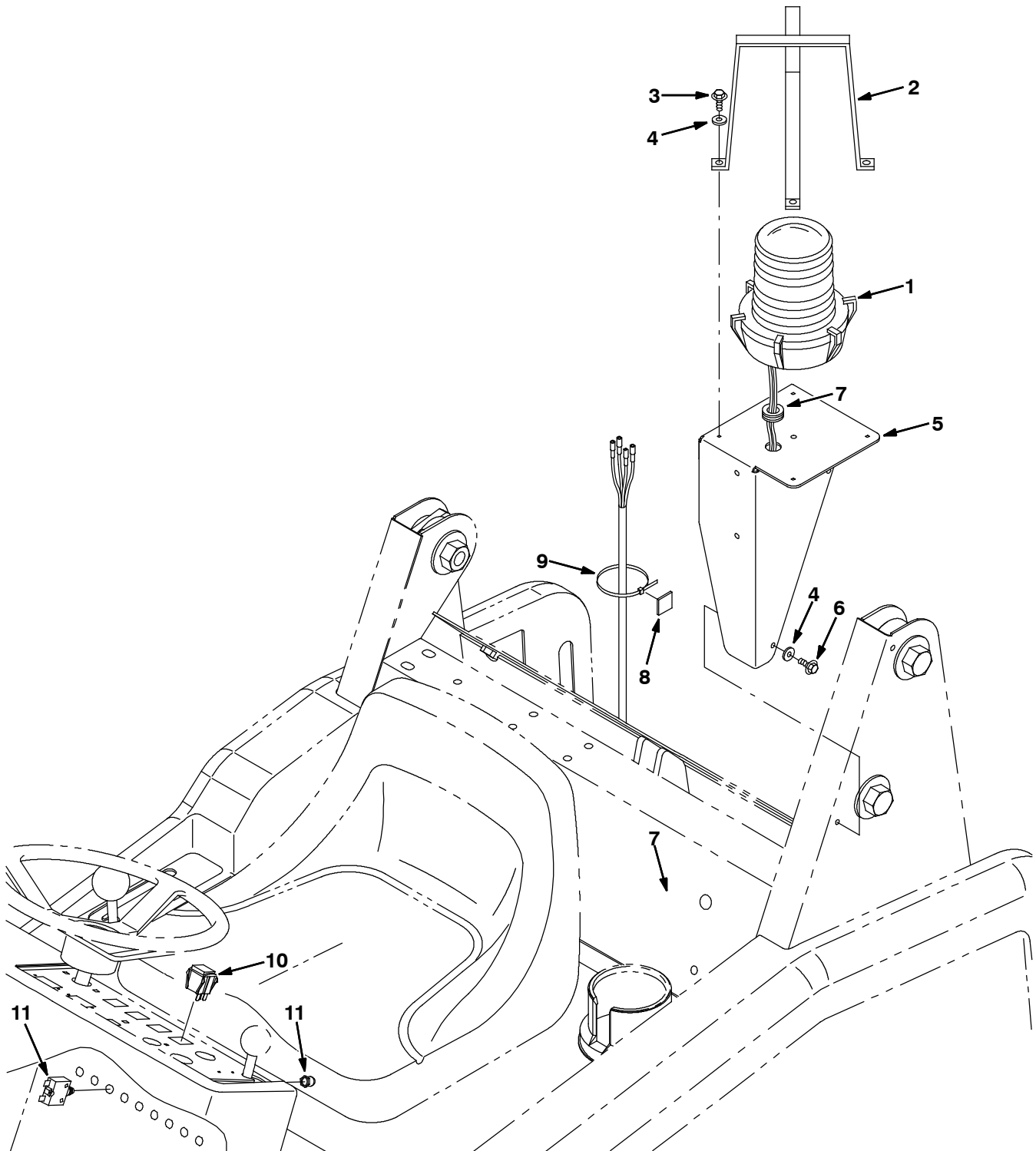
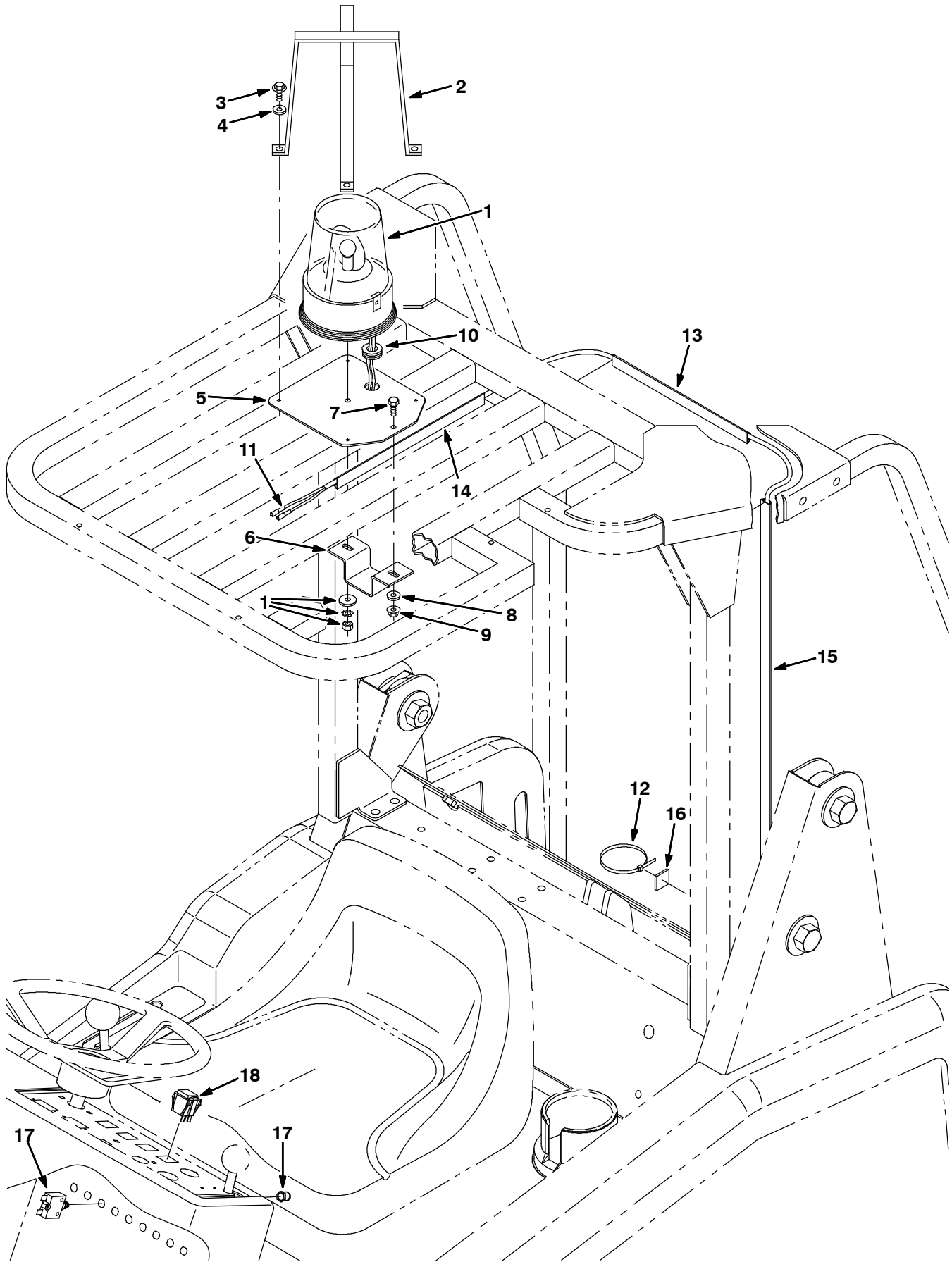


Fig. 4 - Flashing Light Kit (6200 0001 - 0594)
Blinklicht-Satz (6200 0001 - 0594)
Jeu de pièces gyrophare (6200 0001 - 0594)

Ref.	Part No.	Description	Bezeichnung	Designation	Qty/ Zahl
▽	384137	Ⓛ Kit, Light, Flsh, 12vdc, [6200]	Blinklicht-Satz	Jeu de pièces gyrophare	1
▲▽	1 02255	Ⓛ Lamp Assembly, Flsh, Amb, 12v	Lampe Baugruppe, Aufleuchten, Orangefarbig, 12keil	Lampe Assemblage, Éclat, Orange, 12courroie Trapéz	1
▲▲	58520	Ⓛ Lens, Light, Flsh [Fr207] Amb	Linse, Licht, Aufleuchten [Fr207] Orangefarbig	Lentille, Léger, Éclat [Fr207] Orange	1
▲▲	45779	Ⓛ Lamp	Lampe	Lampe	1
▲	2 45272	Ⓛ Guard, Lamp	Schutz	Protecteur	1
▲	3 12459	Ⓛ Screw, Hex, Fmg, M06-1.0 X 20	Schraube, Sechskant	Vis, hexagonal	4
▲	4 32490	Ⓛ Washer, Flat, .25 Hard	Unterlegscheibe, Flach, .25 Hart	Rondelle, Plat, .25 Dur	6
▲	5 384165	Ⓛ Angle, Mtg, Light	Profil, Montage, Licht	Angle, Montage, Léger	1
▲	6 361339	Ⓛ Screw, Hex 6x 1.0 16 Pltd	Schraube, Sechskant 6x = Mal 1.0 16 Metallisiert	Vis, Hexagonal 6x 1.0 16 Plaqué	2
▲	7 10632-2	Ⓛ Grommet, Rubber	Seilring, Augenring, Tülle	Virole	2
▲	8 55248	Ⓛ Mount, Cable Tie	Kabelhalter	Appui lien cable	1
▲	9 49266	Ⓛ Tie, Cable,[7.50]L,[1.75d]Max	Spannstrebe	Serre-cable	1
▲	10 360520	Ⓛ Switch, Rocker	Schalter, Kniehebel	Interrupteur, Culbuteur	1
▲	11 383722	Ⓛ Circuitbreaker, 15amp	Schutzschalter, 15ampere	Coupe-Circuit, 15amp	1
	58518	Ⓛ Lens, Light, Flsh [Fr207] Red	Linse, Licht, Aufleuchten [Fr207] Rot	Lentille, Léger, Éclat [Fr207] Rouge	1
	58519	Ⓛ Lens, Light, Flsh [Fr207] Blue	Linse, Licht, Aufleuchten [Fr207] Blau	Lentille, Léger, Éclat [Fr207] Bleu	1

Ⓛ Serial number/ Seriennummer/ Numéro de Serie from/ab/du-to/bis/à (6200 0001 - 0594)

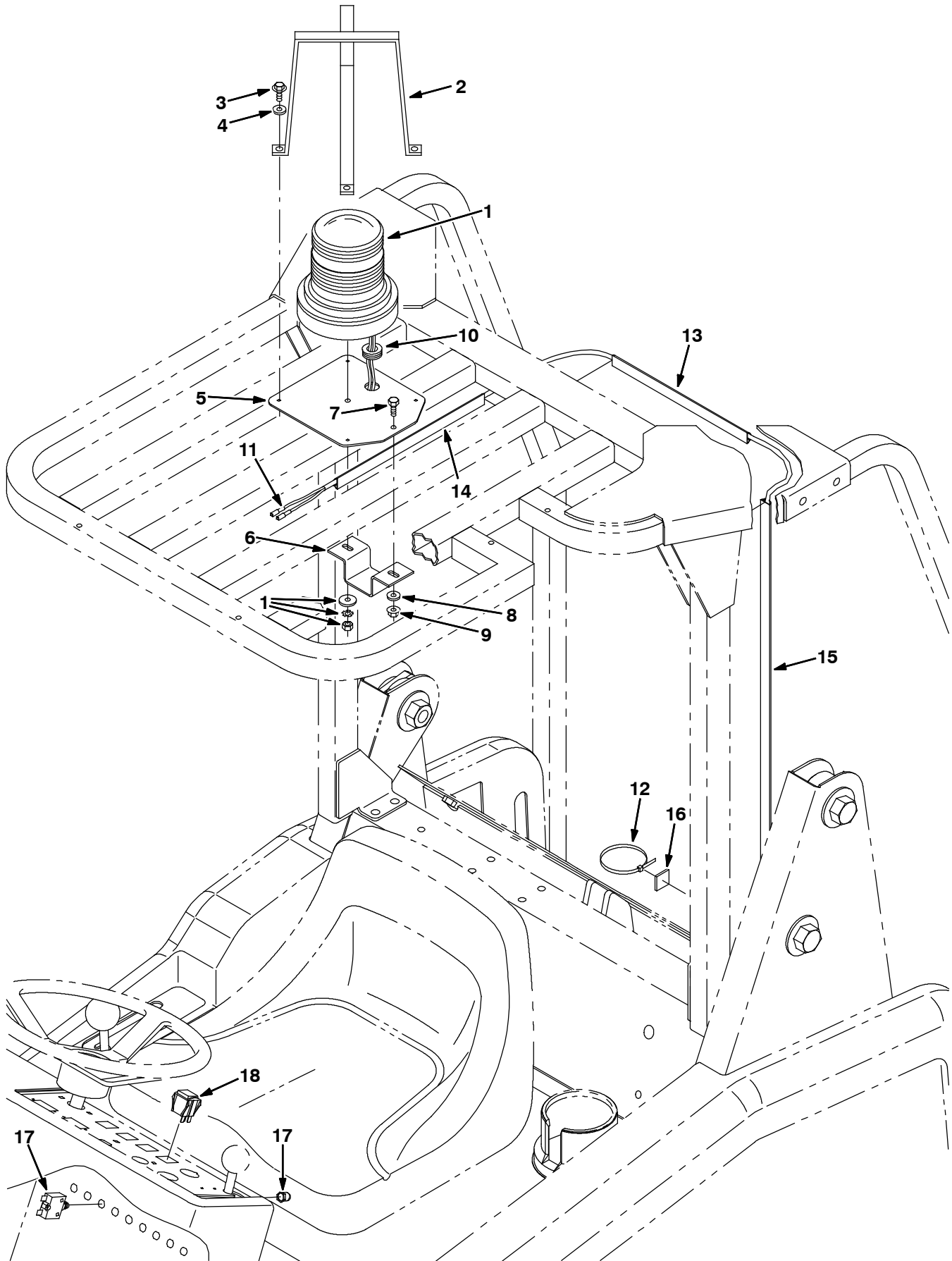
Fig. 5 - Revolving Light Kit, Overhead Guard —
Blinklicht-Satz, Überkopf Schutz — Jeu de pièces gyrophare, protégé-conducteur



**Fig. 5 - Revolving Light Kit, Overhead Guard —
Blinklicht-Satz, Überkopf Schutz — Jeu de pièces gyrophare, protège-conducteur**

	Ref.	Part No.	Description	Bezeichnung	Designation	Qty/ Zahl
▽		384135	Kit, Light, Revl, Ohg, 12vdc, [6200]	Blinklicht-Satz, Überkopf Schutz	Jeu de pièces gyrophare, protège-conducteur	1
▲▽	1	383980	Lamp, Revl, Amb, 12vdc, Rework	Lampe, Drehend, Orangefarbig, 12vgs, Erneuern	Lampe, Rotatif, Orange, 12vcc, Remanier	1
▲▲		44681-1	Lens, Light, Revl, Amb	Linse, Licht, Drehend, Orangefarbig	Lentille, Léger, Rotatif, Orange	1
▲▲		45799	Shaft	Welle	Axe	1
▲	2	45272	Guard, Lamp	Schutz	Protecteur	1
▲	3	12459	Screw, Hex, Fmg, M06-1.0 X 20	Schraube, Sechskant	Vis, hexagonal	4
▲	4	32490	Washer, Flat, .25 Hard	Unterlegscheibe, Flach, .25 Hart	Rondelle, Plat, .25 Dur	4
▲	5	384145	Plate, Mtg, Light, Ohg	Schild, Montage, Licht, Überkopf_Schutz	Plaque Signalétique, Montage, Léger, Protège	1
▲	6	384146	Channel, Mtg, Light, Ohg	U-Profil, Montage, Licht, Überkopf_Schutz	Profilé, Montage, Léger, Protège	1
▲	7	06942	Screw, Hex, M06-1.0 X 16	Schraube, Sechskant	Vis, hexagonal	1
▲	8	32483	Washer, Flat, .25 Sae	Unterlegscheibe, Flach, .25 Sae	Rondelle, Plat, .25 Sae	1
▲	9	07790	Nut, Hex, Flange, M06-1.0	Sechskantmutter	Écrou Hexagonal	1
▲	10	10632-2	Grommet, Rubber	Seilring, Augenring, Tülle	Viole	1
▲	11	383942	Harness, Light, Revl, Ohg, [6200]	Kabelstrang	Faisceau De Fils	1
▲	12	49266	Tie, Cable,[7.50]L,[1.75d]Max	Spannstrebe	Serre-cable	2
▲	13	384021	Duct, Vinyl, 11.0l	Kanal, Vinyl, 11.0länge	Conduit, Vinyle, 11.0de Long	1
▲	14	384020	Duct, Vinyl, 12.0l	Kanal, Vinyl, 12.0länge	Conduit, Vinyle, 12.0de Long	1
▲	15	384019	Duct, Vinyl, 31.0l	Kanal, Vinyl, 31.0länge	Conduit, Vinyle, 31.0de Long	1
▲	16	55248	Mount, Cable Tie	Kabelhalter	Appui lien cable	2
▲	17	383722	Circuitbreaker, 15amp	Schutzschalter, 15ampere	Coupe-Circuit, 15amp	1
▲	18	360520	Switch, Rocker	Schalter, Kniehebel	Interrupteur, Culbuteur	1
		44681	Lens, Light, Revl, Red	Linse, Licht, Drehend, Rot	Lentille, Léger, Rotatif, Rouge	1
		44681-2	Lens, Light, Revl, Blu	Linse, Licht, Drehend, Blau	Lentille, Léger, Rotatif, Bleu	1

**Fig. 6 - Flashing Light Group, Overhead Guard —
Blinklicht-Gruppe, Überkopf-Schutz — Groupe gyrophare, protégé-conducteur**



**Fig. 6 - Flashing Light Group, Overhead Guard —
Blinklicht-Gruppe, Überkopf-Schutz — Groupe gyrophare, protégé-conducteur**

Ref.	Part No.	Description	Bezeichnung	Designation	Qty/ Zahl	
▽	1	02255	① Lamp Assembly, Flsh, Amb, 12v	Lampe Baugruppe, Aufleuchten, Orangefarbig, 12keil	Lampe Assemblage, Éclat, Orange, 12courroie Trapéz	1
▲		58520	① Lens, Light, Flsh [Fr207] Amb	Linse, Licht, Aufleuchten [Fr207] Orangefarbig	Lentille, Léger, Éclat [Fr207] Orange	1
▲		45779	① Lamp	Lampe	Lampe	1
1	995160	② Light, Flsh W/ Backup Alarm	Aufleuchten Breit/ Rückwärtsfahren	Éclat De Large/ Marche Arrière Alarme	1	
2	45272	Guard, Lamp	Schutz	Protecteur	1	
3	12459	Screw, Hex, Fmg, M06-1.0 X 20	Schraube, Sechskant	Vis, hexagonal	4	
4	32490	Washer, Flat, .25 Hard	Unterlegscheibe, Flach, .25 Hart	Rondelle, Plat, .25 Dur	4	
5	384145	Plate, Mtg, Light, Ohg	Schild, Montage, Licht, Überkopf_Schutz	Plaque Signalétique, Montage, Léger, Protège	1	
6	384146	Channel, Mtg, Light, Ohg	U-Profil, Montage, Licht, Überkopf_Schutz	Profilé, Montage, Léger, Protège	1	
7	06942	Screw, Hex, M06-1.0 X 16	Schraube, Sechskant	Vis, hexagonal	1	
8	32483	Washer, Flat, .25 Sae	Unterlegscheibe, Flach, .25 Sae	Rondelle, Plat, .25 Sae	1	
9	07790	Nut, Hex, Flange, M06-1.0	Sechskantmutter	Écrou Hexagonal	1	
10	10632-2	Grommet, Rubber	Seilring, Augenring, Tülle	Virole	1	
11	383942	Harness, Light, Revl, Ohg, [6200]	Kabelstrang	Faisceau De Fils	1	
12	49266	Tie, Cable,[7.50]L,[1.75d]Max	Spannstrebe	Serre-cable	2	
13	384021	Duct, Vinyl, 11.0l	Kanal, Vinyl, 11.0länge	Conduit, Vinyle, 11.0de Long	1	
14	384020	Duct, Vinyl, 12.0l	Kanal, Vinyl, 12.0länge	Conduit, Vinyle, 12.0de Long	1	
15	384019	Duct, Vinyl, 31.0l	Kanal, Vinyl, 31.0länge	Conduit, Vinyle, 31.0de Long	1	
16	55248	Mount, Cable Tie	Kabelhalter	Appui lien cable	2	
17	383722	Circuitbreaker, 15amp	Schutzschalter, 15ampere	Coupe-Circuit, 15amp	1	
18	360520	Switch, Rocker	Schalter, Kniehebel	Interrupteur, Culbuteur	1	
	58518	① Lens, Light, Flsh [Fr207] Red	Linse, Licht, Aufleuchten [Fr207] Rot	Lentille, Léger, Éclat [Fr207] Rouge	1	
	58519	① Lens, Light, Flsh [Fr207] Blue	Linse, Licht, Aufleuchten [Fr207] Blau	Lentille, Léger, Éclat [Fr207] Bleu	1	

① Serial number/ Seriennummer/ Numéro de Serie from/ab/du-to/bis/à (6200 0001 - 0594)

② Serial number/ Seriennummer/ Numéro de Serie from/ab/du-to/bis/à (6200 0595 -)

OPTIONS - ZUBEHÖR - PIÈCES OPTIONS

Fig. 7 - Overhead Guard Kit — Überkopf-Schutz-Satz — Jeu de pièces protégé-conducteur

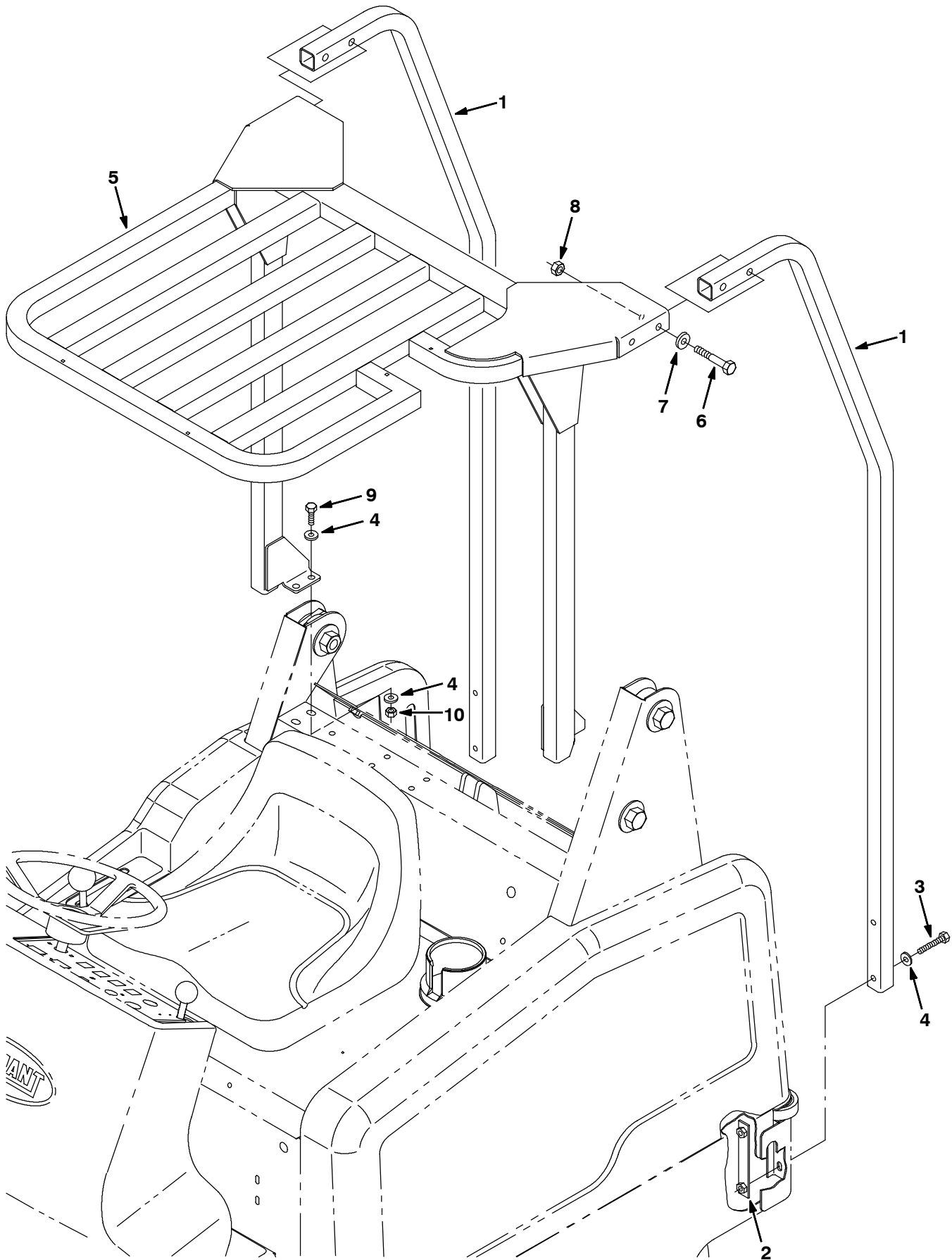


Fig. 7 - Overhead Guard Kit — Überkopf-Schutz-Satz — Jeu de pièces protège-conducteur

	Ref.	Part No.	Description	Bezeichnung	Designation	Qty/ Zahl
▽		384188	Kit, Ohg, [6200]	Satz, Überkopf_Schutz, [6200]	Jeu De Pièces, Protège, [6200]	1
▲	1	383668	Leg, Ohg, Rear, Paint	Bein	Pied	2
▲	2	384183	Plate, Ohg, Leg, Rear	Platte	Plaque, Plateau	2
▲	3	06963	Screw, Hex, M10-1.5 X 60	Schraube, Sechskant	Vis, hexagonal	4
▲	4	32485	Washer, Flat, .38 Sae	Unterlegscheibe, Flach, .38 Sae	Rondelle, Plat, .38 Sae	12
▲	5	384170	Guard Wldt, Ohg, Top	Schutzvorrichtung , Überkopf_Schutz, Oberseite	Protecteur , Protège, Supérieur	1
▲	6	33950	Screw, Hex, M12-1.75 X 80, Ss	Schraube, Sechskant	Vis, hexagonal	4
▲	7	32486	Washer, Flat, .50 Sae	Unterlegscheibe, Flach, .50 Sae	Rondelle, Plat, .50 Sae	4
▲	8	08711	Nut, Hex, Lock, M12-1.75,NI	Sechskantmutter	Écrou Hexagonal	4
▲	9	03192	Screw, Hex, M10-1.5 X 30	Schraube, Sechskant	Vis, hexagonal	4
▲	10	41430	Nut, Hex, Lock, M10-1.5, NI	Sechskantmutter	Écrou Hexagonal	4

Fig. 8 - Light Kit — Licht-Satz — Jeu de pièces feu

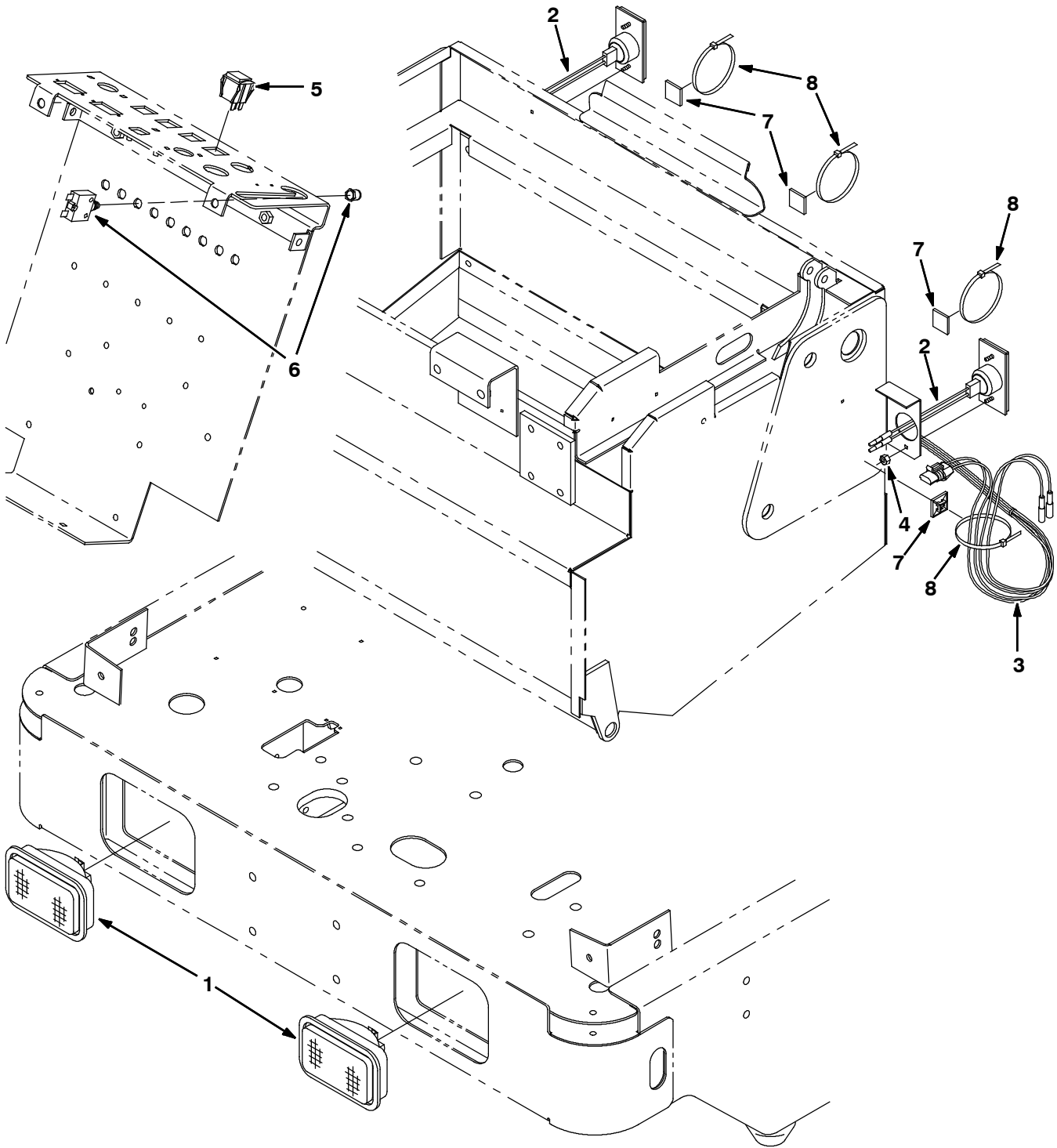


Fig. 8 - Light Kit — Licht-Satz — Jeu de pièces feu

	Ref.	Part No.	Description	Bezeichnung	Designation	Qty/ Zahl
▽		384063	Kit, Headlight, Taillight, 12vdc	Licht-Satz	Jeu de pièces feu	1
▲▽	1	383837	Headlight, 12vdc	Vorderscheinwerfer, 12vgs	Phare, 12vcc	2
▲▲		45779	Lamp	Lampe	Lampe	1
▲▽	2	87346	Lamp Assembly, Taillight, 12v	Lampe	Lampe	2
▲▲		87948	Lamp	Lampe	Lampe	1
▲▲		87949	Lampholder	Lampenhalter	Douille	1
▲	3	383836	Harness, Taillight, [6200]	Kabelstrang	Faisceau De Fils	1
▲	4	01713	Nut, Hex, Std, #10-32, G2	Sechskantmutter	Écrou Hexagonal	4
▲	5	360520	Switch, Rocker	Schalter, Kniehebel	Interrupteur, Culbuteur	1
▲	6	383722	Circuitbreaker, 15amp	Schutzschalter, 15ampere	Coupe-Circuit, 15amp	1
▲	7	55248	Mount, Cable Tie	Kabelhalter	Appui lien cable	5
▲	8	49266	Tie, Cable,[7.50]L,[1.75d]Max	Spannstrebe	Serre-cable	5

Fig. 9 - Backup Alarm Kit — Rückfahr-Alarm-Satz — Jeu de pièces alarme de sécurité

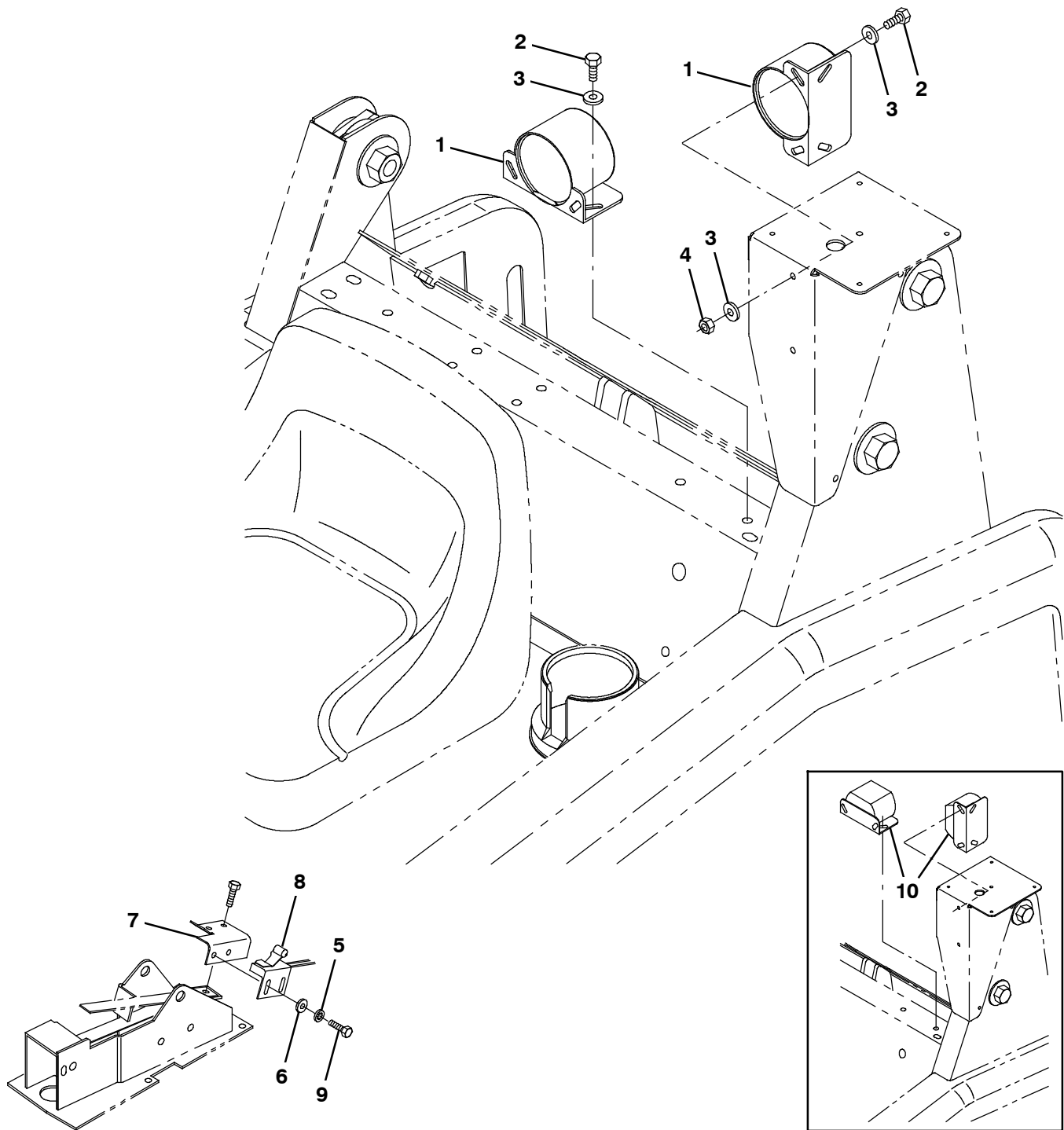


Fig. 9 - Backup Alarm Kit — Rückfahr-Alarm-Satz — Jeu de pièces alarme de sécurité

	Ref.	Part No.	Description	Bezeichnung	Designation	Qty/ Zahl
▽		384131	Kit, Alarm, Backup, 12vdc, [6200]	Rückfahr-Alarm-Satz	Jeu de pièces alarme de sécurité	1
▲	1	9007131	② Horn Assy, Alarm, Backup	Hupe (Kpl.)	Avertisseur (Ens.)	1
▲	2	16931	Screw, Hex, M08-1.25 X 20	Schraube, Sechskant	Vis, hexagonal	2
▲	3	32491	Washer, Flat, .31 Hard	Unterlegscheibe, Flach, .31 Hart	Rondelle, Plat, .31 Dur	4
▲	4	08709	Nut, Hex, Lock, M08-1.25,NI	Sechskantmutter	Écrou Hexagonal	2
▲	5	32980	Washer, Lock, Int, #10	Unterlegscheibe, Schloß, Intern, #10	Rondelle, Verrou, Interne, #10	2
▲	6	19066	Washer, Flat, #10	Unterlegscheibe, Flach, #10	Rondelle, Plat, #10	2
▲	7	83265	Bracket, Mtg, Switch	Halter	Support	1
▲	8	59965	Switch	Schalter	Interrupteur	1
▲	9	12312	Screw, Hex, M05-0.8 X 12, 8.8	Schraube, Sechskant	Vis, hexagonal	2
	10	83161	① Horn Assy, Alarm, Backup	Hupe (Kpl.)	Avertisseur (Ens.)	1

① Serial number/ Seriennummer/ Numéro de Serie from/ab/du-to/bis/à (6200 0001 - 1348)

② Serial number/ Seriennummer/ Numéro de Serie from/ab/du-to/bis/à (6200 1348 -)

Fig. 10 - Seat Slide Kit — Sitzschienenausrüstung-Satz — Jeu de pièces glissière du siège

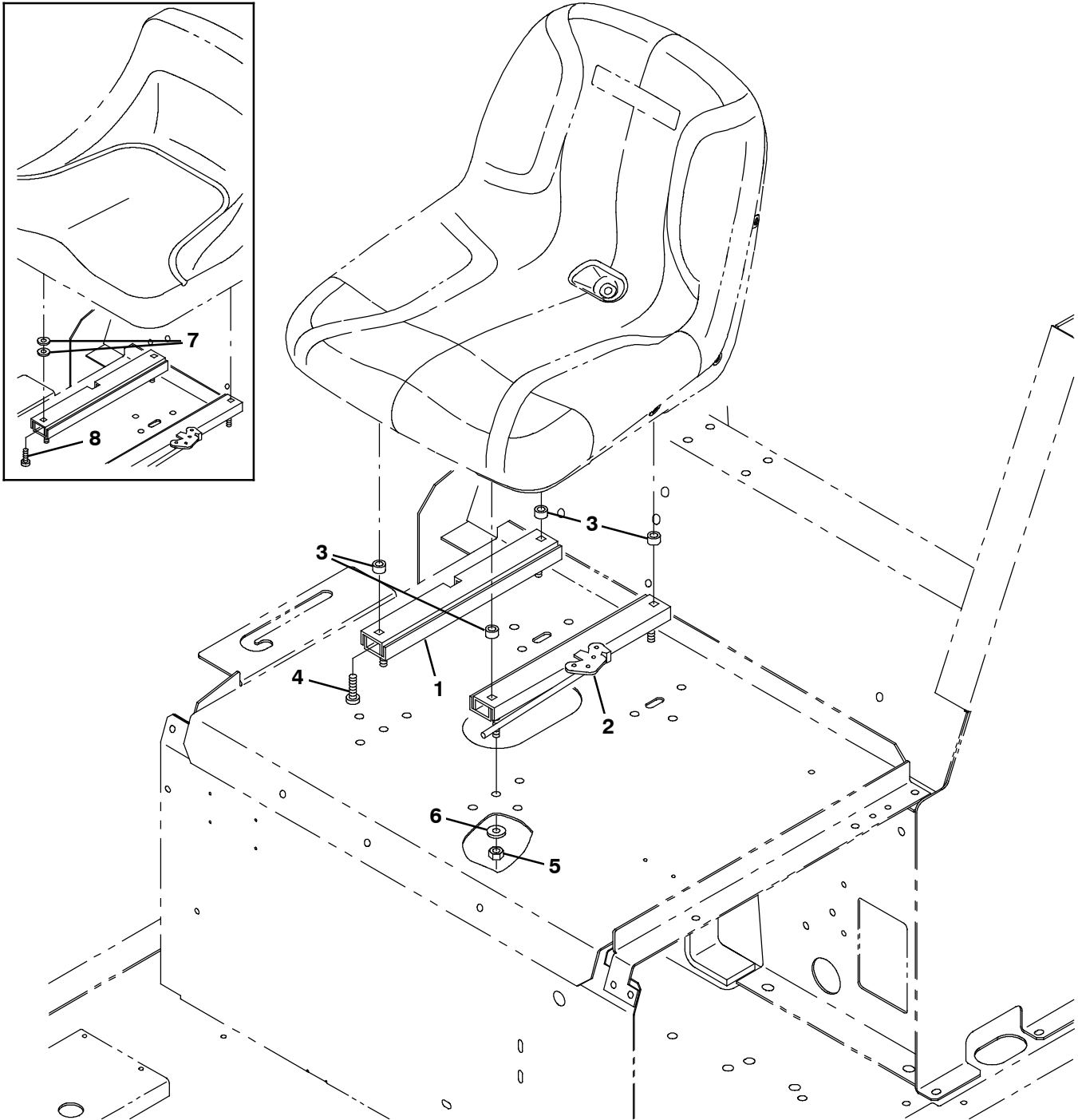


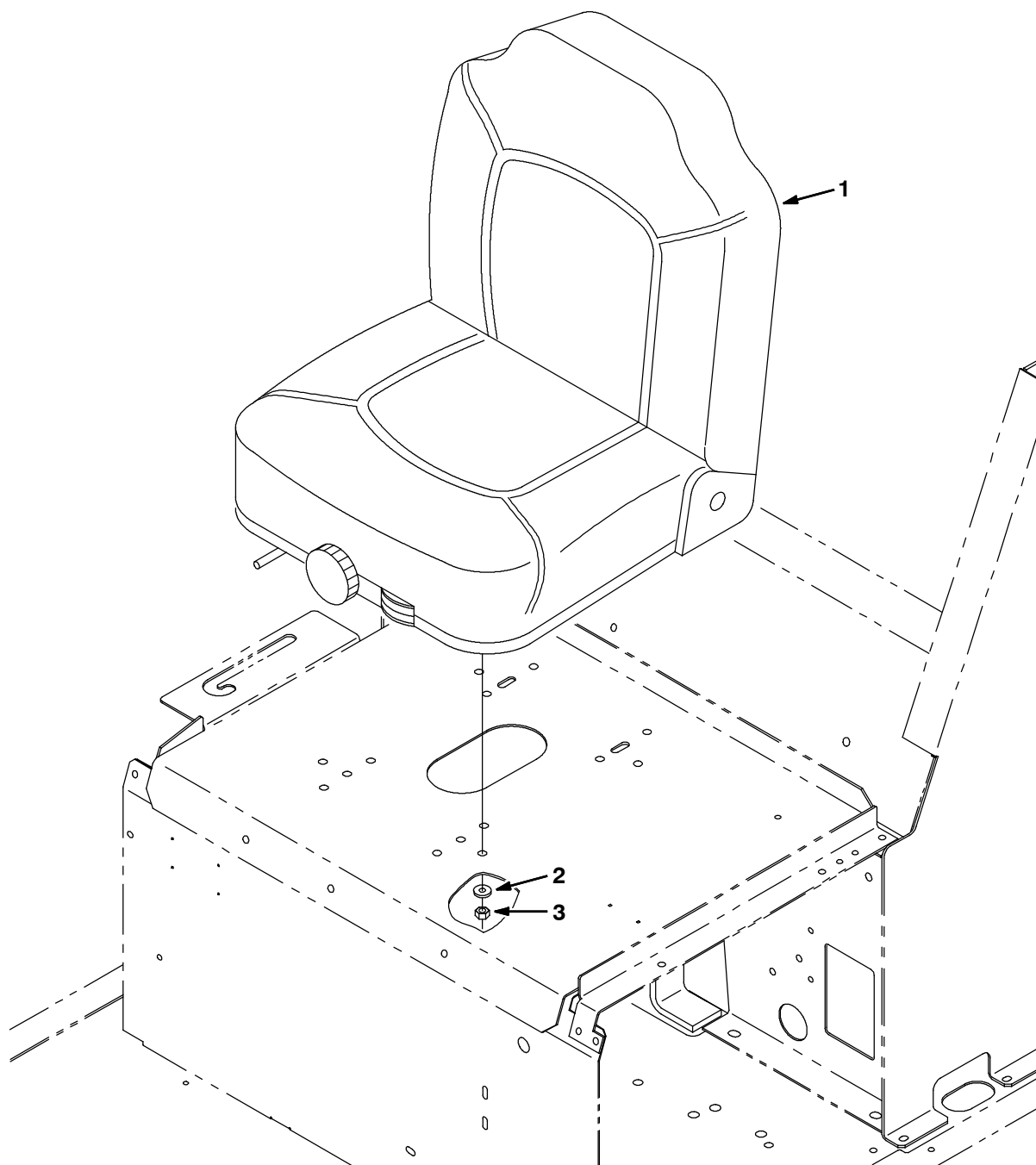
Fig. 10 - Seat Slide Kit — Sitzschienenausrüstung-Satz — Jeu de pièces glissière du siège

	Ref.	Part No.	Description	Bezeichnung	Designation	Qty/ Zahl
▽		383971	Kit, Rail, Slide, Seat	Sitzschienenausrüstung-Satz	Jeu de pièces glissière du siège	1
▲	1	360369	Rail	Schiene	Rail	1
▲	2	360370	Rail	Schiene	Rail	1
▲	3	1051052	② Spacer, Rnd, .38b .88d .38l	Abstandstück	Entretoise	4
▲	4	1073048	② Screw, Pan, .31-18 X 1.50, G2	Schraube	Vis	4
▲	5	32983	Nut, Hex, Lock, .31-18, NI	Sechskantmutter	Écrou Hexagonal	4
▲	6	32491	Washer, Flat, .31 Hard	Unterlegscheibe, Flach, .31 Hart	Rondelle, Plat, .31 Dur	4
	7	69461	① Washer	Unterlegscheibe	Rondelle	8
	8	49177	① Screw, Pan, .31-18 X 1.00, G2	Schraube	Vis	4

① Serial number/ Seriennummer/ Numéro de Serie from/ab/du-to/bis/à (6200 0001 - 1563)

② Serial number/ Seriennummer/ Numéro de Serie from/ab/du-to/bis/à (6200 1564 -)

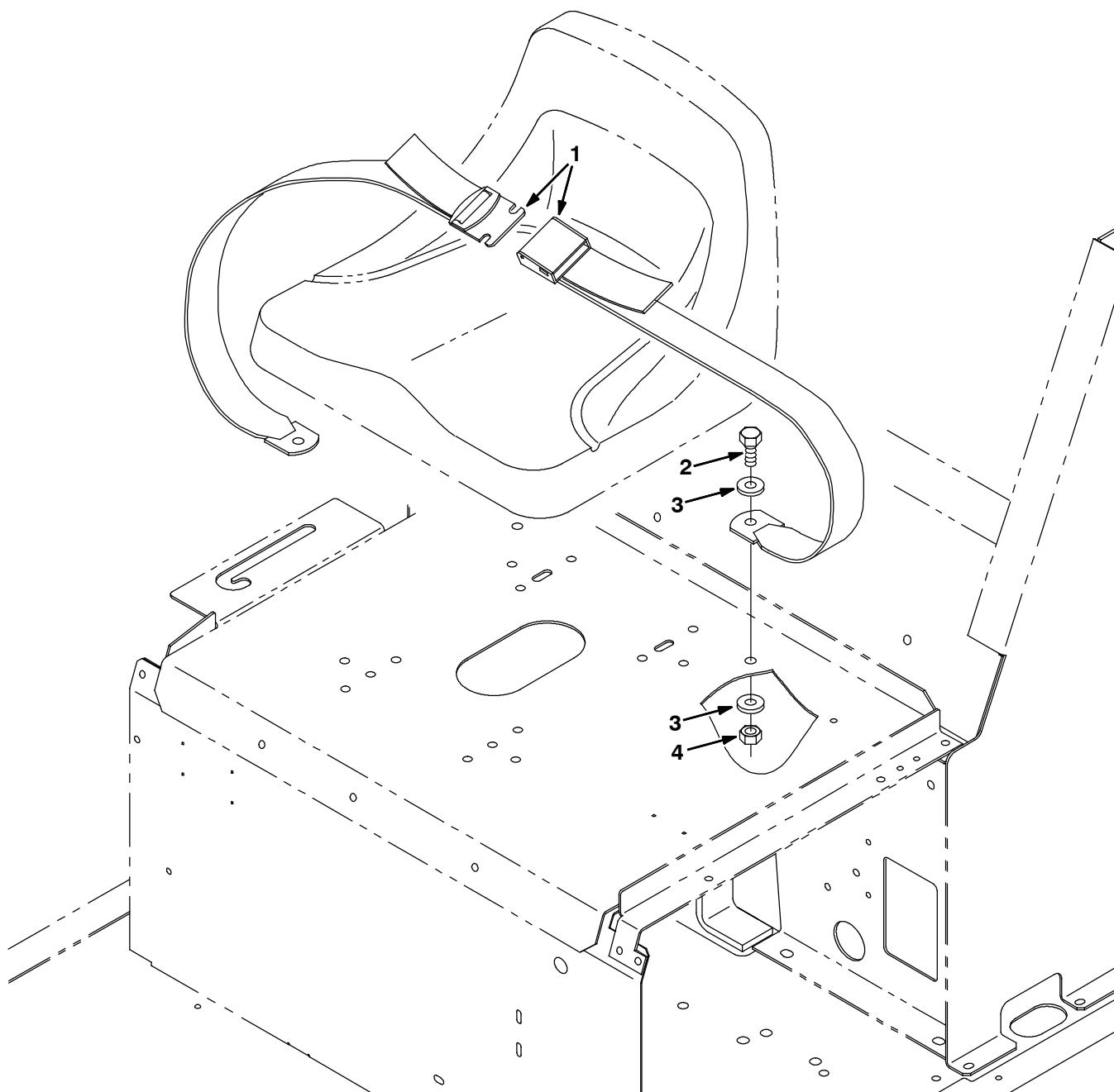
Fig. 11 - Suspension Seat Kit — Komfort-Fahrersitz-Satz — Lot Siège à Suspension



352892 - NA, CE

Ref.	Part No.	Description	Bezeichnung	Designation	Qty/ Zahl
▽	383969	Kit, Seat, Suspension, [6200]	Satz, Sicherheitsgurt, Aufhängung, [6200]	Jeu De Pièces, Ceinture De Sécurité, Suspension,	1
▲	1 223595	Seat, Suspension	Sitz, Aufhängung	Siège, Suspension	1
▲	2 32491	Washer, Flat, .31 Hard	Unterlegscheibe, Flach, .31 Hart	Rondelle, Plat, .31 Dur	4
▲	3 32983	Nut, Hex, Lock, .31-18, NI	Sechskantmutter	Écrou Hexagonal	4

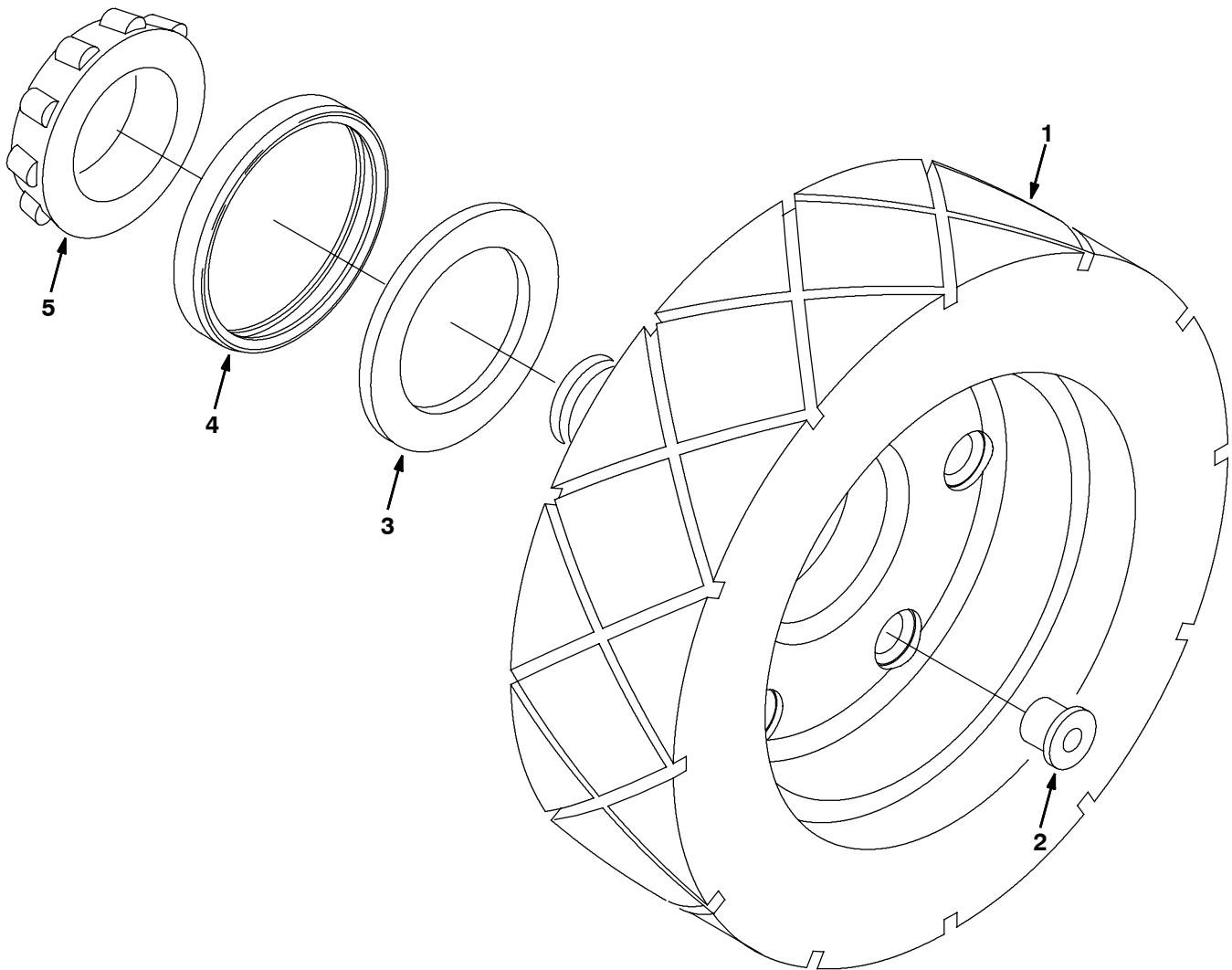
Fig. 12 - Seat Belt Kit — Sitzgurt-Satz — Jeu de pièces ceinture de sécurité



352912 - NA, CE

Ref.	Part No.	Description	Bezeichnung	Designation	Qty/ Zahl
▽	384036	Kit, Seatbelt, [6200]	Sitzgurt-Satz	Jeu de pièces ceinture de sécurité	1
▲	1 30533	Seatbelt	Sicherheitsgurt	Ceinture De Sécurité	1
▲	2 41345	Screw, Hex, M12-1.75 X 25	Schraube, Sechskant	Vis, hexagonal	2
▲	3 32486	Washer, Flat, .50 Sae	Unterlegscheibe, Flach, .50 Sae	Rondelle, Plat, .50 Sae	4
▲	4 08711	Nut, Hex, Lock, M12-1.75,NI	Sechskantmutter	Écrou Hexagonal	2

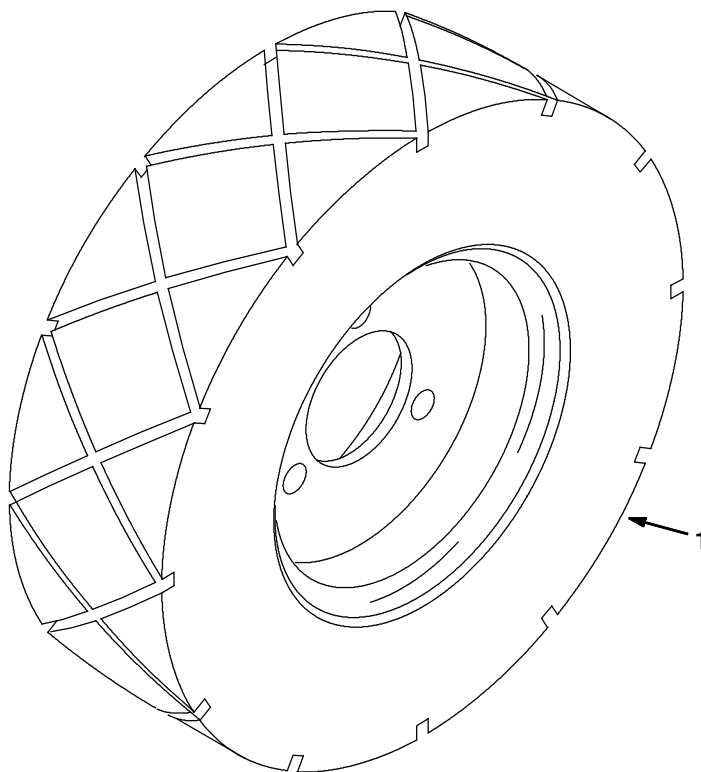
**Fig. 13 - Solid Non-Marking Tire Assembly, Front —
Vollgummi nicht markierender Reifen und Radsatz, Vorn —
Ensemble bandage plein non marquant et roue, avant**



352894 - NA, CE

Ref.	Part No.	Description	Bezeichnung	Designation	Qty/ Zahl
▽	1048380	Wheel Assy, Front	Rad Aufbau, Vorderseite	Roue Assemblage, Avant	1
▲	1 1036685	Wheel, Front	Rad, Vorderseite	Roue, Avant	1
▲	2 223181	Isolator	Isolator	Silentbloc	6
▲	3 223193	Washer	Unterlegscheibe	Rondelle	1
▲	4 223631	Seal	Dichtung	Joint	1
▲	5 223168	Bearing, Cone	Lager, Kegel	Palier, Cône	1

Fig. 14 - Solid Non-Marking Tire Assembly, Rear —
 Vollgummi nicht markierender Reifen und Radsatz, Hinten —
 Ensemble bandage plein non marquant et roue, arrière



352896 - NA, CE

Ref.	Part No.	Description	Bezeichnung	Designation	Qty/ Zahl
1	1036256	Tire	Reifen	Pneu	2

OPTIONS - ZUBEHÖR - PIÈCES OPTIONS

Fig. 15 - Quick Mop Kit — Quick Mop-Satz — Jeu de pièces Quick Mop

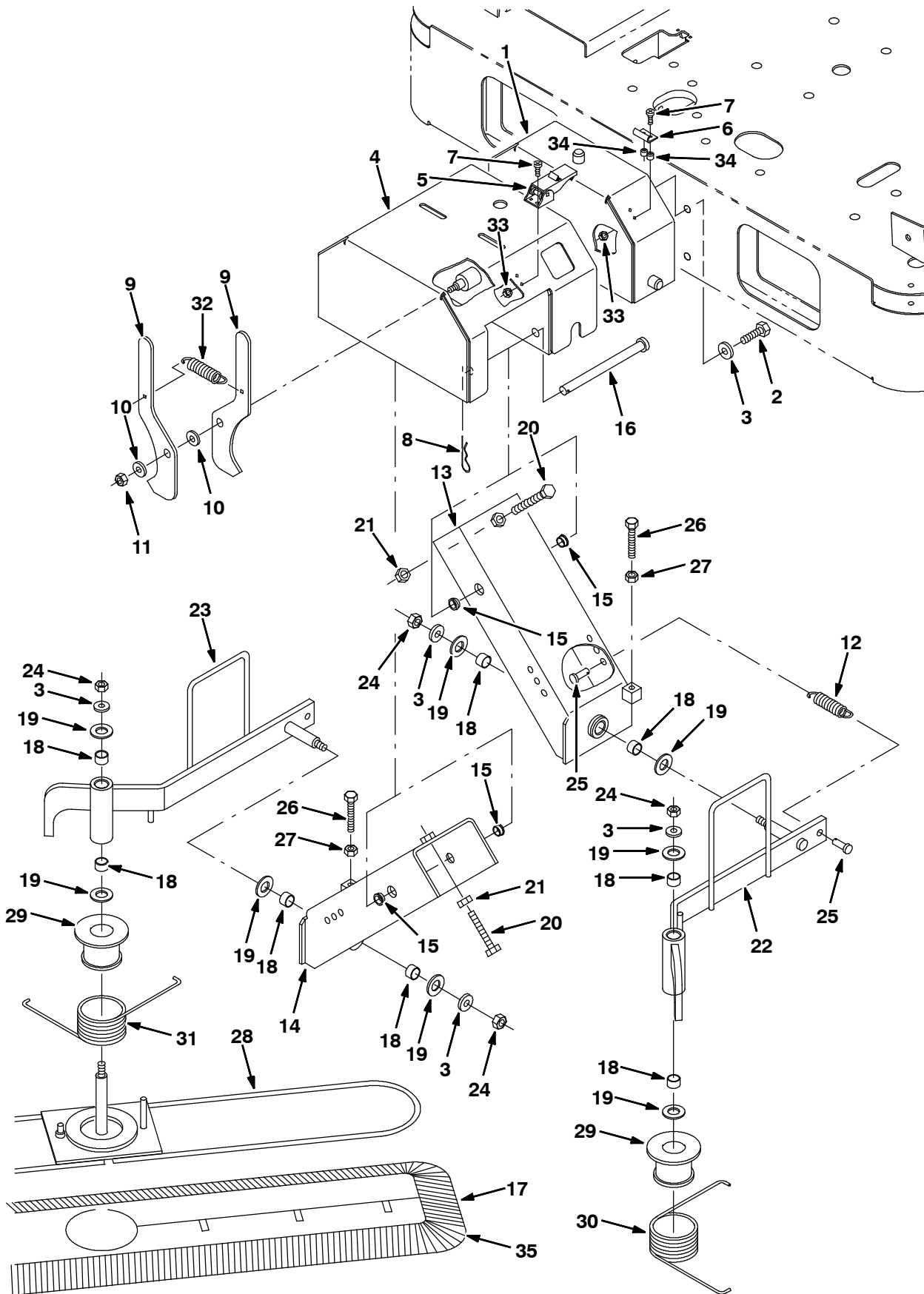


Fig. 15 - Quick Mop Kit — Quick Mop-Satz — Jeu de pièces Quick Mop

	Ref.	Part No.	Description	Bezeichnung	Designation	Qty/ Zahl
▽		383997	Kit, Mop, V, [6200]	Quick Mop-Satz	Jeu de pièces Quick Mop	1
▲	1	384246	Bumper Wldt, V-Mop	Stoßstange	Pare-chocs	1
▲	2	39283	Screw, Hex, M10-1.5 X 25	Schraube, Sechskant	Vis, hexagonal	4
▲	3	32492	Washer, Flat, .38 Hard	Unterlegscheibe, Flach, .38 Hart	Rondelle, Plat, .38 Dur	8
▲	4	384247	Housing Wldt, V-Mop	Gehäuse	Boitier, Carter	1
▲	5	384418	Latch, Door	Sperre, Klinke, Verschluss	Loquet	2
▲	6	384419	Bracket, Keeper	Bügel, Stiftsicherung	Support, Cliquet De Sûreté	2
▲	7	49697	Screw, Pan, M04-0.7 X 10	Schraube	Vis	8
▲	8	02942	Pin, Cotter, .12 X 2.38	Stift, Splint	Goupille, Goupille Fendue	2
▲	9	83338	Plate, Latch	Platte	Plaque, Plateau	2
▲	10	86860	Bearing, Thrust	Lager, Schub	Palier, Poussée	2
▲	11	08709	Nut, Hex, Lock	Sechskantmutter	Écrou Hexagonal	1
▲	12	15047	Spring, Extension	Feder, Verlängerung	Ressort, Prolongement	2
▲	13	83313	Channel, Lift, Lh	U-Profil, Lift, Links	Profilé, Levage, Gauche	1
▲	14	83315	Channel, Lift, Rh	U-Profil, Lift, Rechts	Profilé, Levage, Droit	1
▲	15	15648	Bearing, Flange	Flanschlager	Roulement À Flasque	4
▲	16	51225-1	Pin, Clevis	Stift, Lastöse	Goupille, Ceillet	2
▲	17	83347	Mop, Dust	Mopp, Staub	Disque Toile, Poussière	2
▲	18	07449	Bearing, Fiberglide	Lager, Fiberglide	Palier, Fiberglide	8
▲	19	64425	Washer	Unterlegscheibe	Rondelle	8
▲	20	76438	Screw, Hex, M10-1.5 X 90, FI	Schraube, Sechskant	Vis, hexagonal	2
▲	21	39312	Nut, Hex, Std	Sechskantmutter	Écrou Hexagonal	2
▲	22	83318	Arm, Lift, Mop, V	Arm	Bras	1
▲	23	83324	Arm, Lift, Mop, V	Arm	Bras	1
▲	24	41430	Nut, Hex, Lock	Sechskantmutter	Écrou Hexagonal	4
▲	25	39019	Pin, Clevis	Stift, Lastöse	Goupille, Ceillet	4
▲	26	363976	Screw, Hex, M08-1.25 X 60, FI	Schraube, Sechskant	Vis, hexagonal	2
▲	27	39311	Nut, Hex, Std	Sechskantmutter	Écrou Hexagonal	2
▲	28	83325	Frame, Mop, V	Rahmen	Châssis	2
▲	29	83332	Spacer, Spring	Abstandstück	Entretoise	2
▲	30	80317	Spring, Torsion	Feder, Torsion	Ressort, Torsion	1
▲	31	80318	Spring, Torsion	Feder, Torsion	Ressort, Torsion	1
▲	32	87816	Spring, Extension	Feder, Verlängerung	Ressort, Prolongement	1
▲	33	02850	Nut, Hex, Lock	Sechskantmutter	Écrou Hexagonal	8
▲	34	65441	Spacer	Abstandstück	Entretoise	4
▲	35	83348	Mop, Dust	Mopp, Staub	Disque Toile, Poussière	2

OPTIONS - ZUBEHÖR - PIÈCES OPTIONS

Fig. 16 - Documentation Group — Dokumentations-Gruppe — Groupe documentation

07501 - D, CE

Ref.	Part No.	Description	Bezeichnung	Designation	Qty/ Zahl
	330396	Manual, Parts, Ce, 6200D	Ersatzteilbuch, [6200 D]	Livre des Pièces, [6200 D]	1
	330399	Manual, Operator, CE, 6200D [EN]	Bedienungsanleitung, 6200D [EN]	Manuel d'Opérateur, 6200D [EN]	1
	330397	Manual, Operator, CE, 6200D [DE]	Bedienungsanleitung, 6200D [DE]	Manuel d'Opérateur, 6200D [DE]	1
	330398	Manual, Operator, CE, 6200D [DK]	Bedienungsanleitung, 6200D [DK]	Manuel d'Opérateur, 6200D [DK]	1
	330400	Manual, Operator, CE, 6200D [ES]	Bedienungsanleitung, 6200D [ES]	Manuel d'Opérateur, 6200D [ES]	1
	330401	Manual, Operator, CE, 6200D [FI]	Bedienungsanleitung, 6200D [FI]	Manuel d'Opérateur, 6200D [FI]	1
	330402	Manual, Operator, CE, 6200D [FR]	Bedienungsanleitung, 6200D [FR]	Manuel d'Opérateur, 6200D [FR]	1
	330403	Manual, Operator, CE, 6200D [GR]	Bedienungsanleitung, 6200D [GR]	Manuel d'Opérateur, 6200D [GR]	1
	330404	Manual, Operator, CE, 6200D [IT]	Bedienungsanleitung, 6200D [IT]	Manuel d'Opérateur, 6200D [IT]	1
	330405	Manual, Operator, CE, 6200D[NL]	Bedienungsanleitung, 6200D [NL]	Manuel d'Opérateur, 6200D [NL]	1
	330406	Manual, Operator, CE, 6200D [NO]	Bedienungsanleitung, 6200D [NO]	Manuel d'Opérateur, 6200D [NO]	1
	330407	Manual, Operator, CE, 6200D [PT]	Bedienungsanleitung, 6200D [PT]	Manuel d'Opérateur, 6200D [PT]	1
	330408	Manual, Operator, CE, 6200D [SE]	Bedienungsanleitung, 6200D [SE]	Manuel d'Opérateur, 6200D [SE]	1
	330395	Manual, Service, [6200 D]	Servicekatalog, [6200 D]	Livre des service, [6200 D]	1
	383811	Video, Operatar, [6200] PAL Format	Video-Film, Bedienungsper- sonal, PAL	Vidéo, Opérateur, PAL	1
	330716	Manual, Cd-Rom, Oprtr & Parts, All (CE)	Handbuch	Manuel	1
	393654	Manual, Eng Service, [Kubota 68Mm]	Servicebuch [Kubota 68Mm]	Livre à service [Kubota 68Mm]	1

DE = Deutsch, DK = Dansk, EN = English, ES = Español, FI = Suomi, FR = Français, IT = Italiano,
NL = Nederlands, NO = Norsk, PT = Português, SE = Svenska



To view, print, order, download the latest Parts manual, other language
Operator manuals, and Use and Care Guides (wall charts), visit:

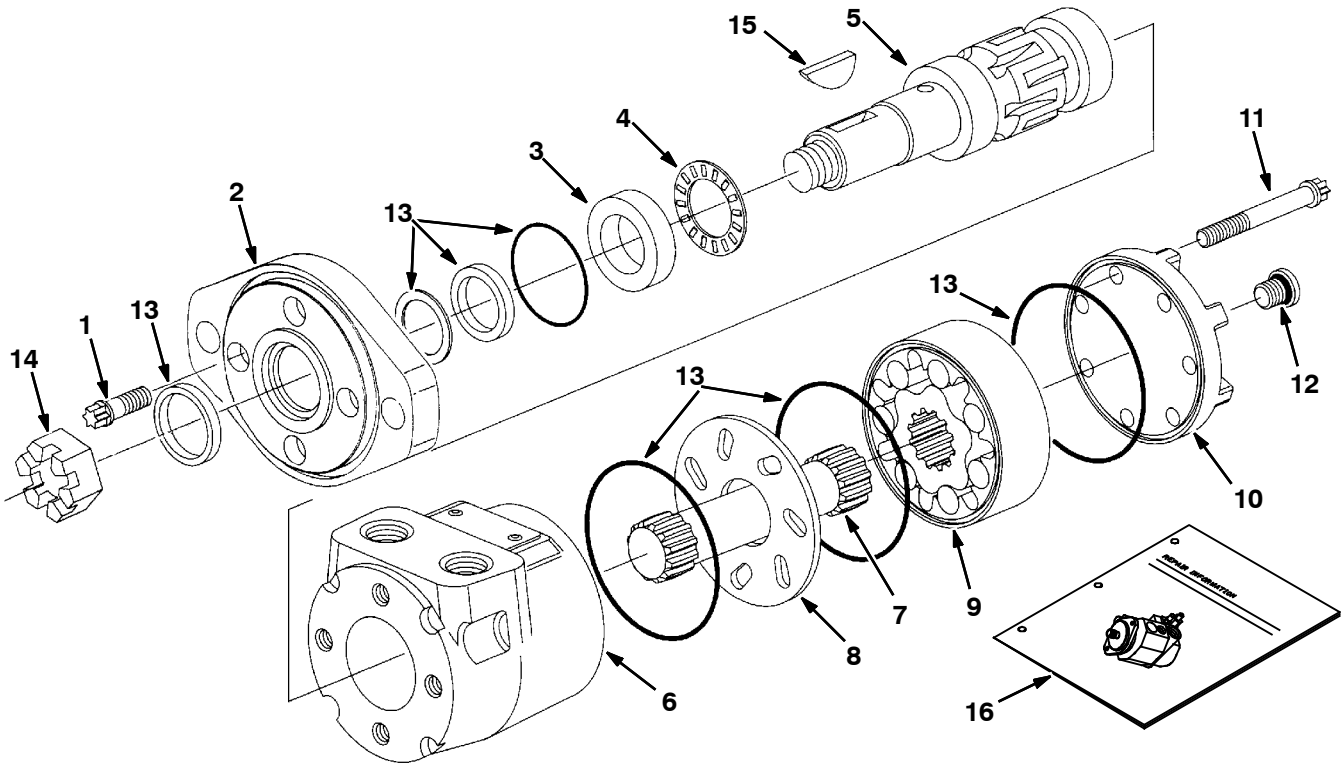
www.tennantco.com/manual

SECTION
ABSCHNITT
CHAPITRE **4**

CONTENTS	PAGE/
INHALTSVERZEICHNIS	SEITE/
TABLE DES MATIERES	PAG
Fig. 1 - Hydraulic Motor Breakdown, 83452	
Hydraulik-Motor-Komponente, 83452	
Composantes moteur hydraulique, 83452	4-2
Fig. 2 - Hydraulic Pump Breakdown, 83451	
Hydraulik-Pumpen-Komponente, 83451	
Composantes de pompe hydraulique, 83451	4-3
Fig. 3 - Hydraulic Control Valve Breakdown, 383806	
Hydraulik-Steuerventil-Komponente, 383806	
Composantes soupape de commande hydraulique, 383806	4-4
Fig. 4 - Hydraulic Motor Breakdown, 383827	
Hydraulik-Motor-Komponente, 383827	
Composantes moteur hydraulique, 383827	4-5

BREAKDOWNS - KOMPONENTEN - COMPOSANTES

Fig. 1 - Hydraulic Motor Breakdown, 83452 —
Hydraulik-Motor-Komponente, 83452 — Composantes moteur hydraulique, 83452

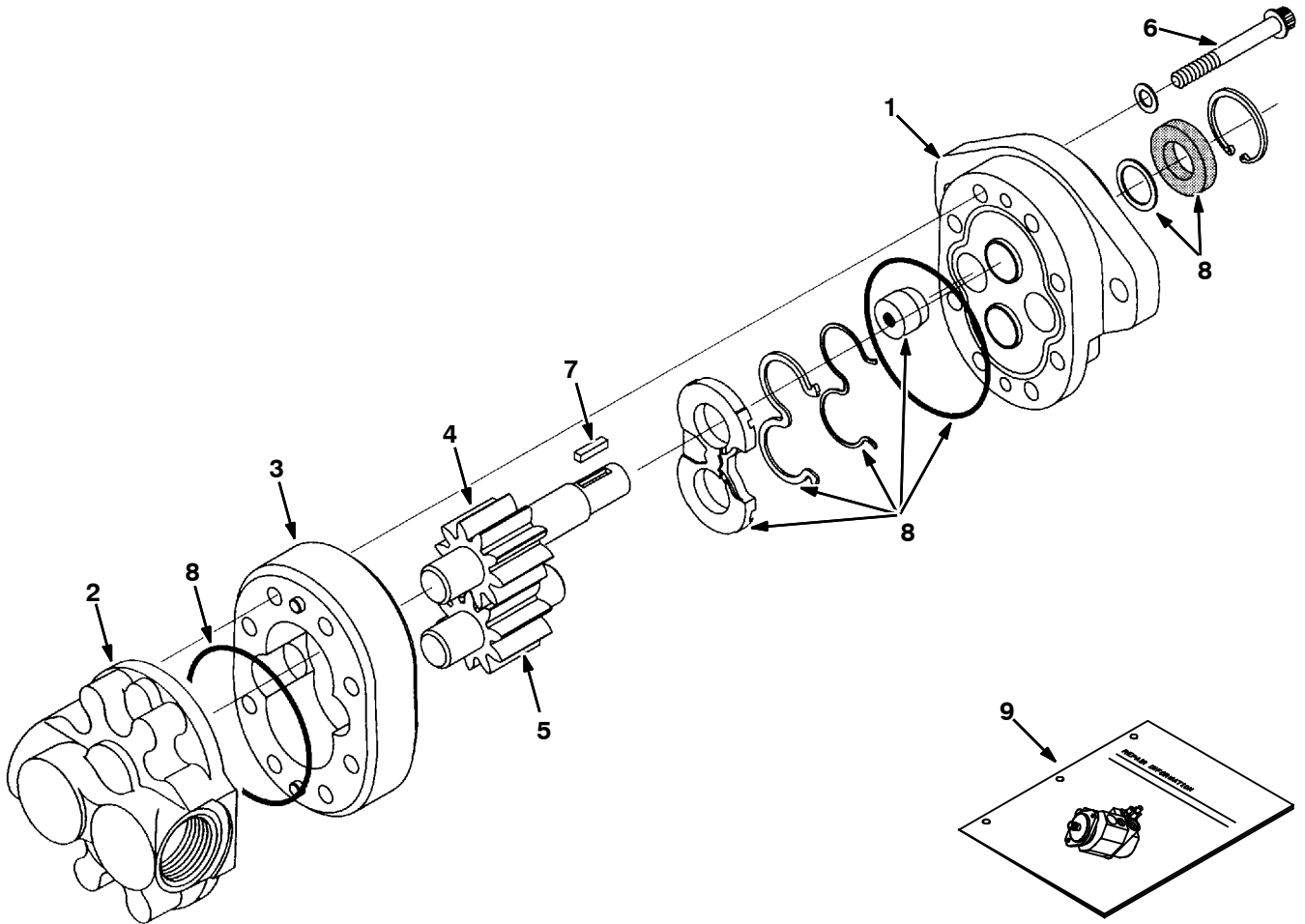


353007 - IC

Ref.	Part No.	Description	Qty
▽	83452	Motor, Hyd, Gear, Int, 06.2 X 2500	1
▲	1 37555	Screw	4
▲	2 763504	Flange, Mounting 2-Bolt	1
▲	3 16695	Race Thrust	1
▲	4 45628	Bearing, Thrust	1
▲	5 37617	Shaft	1
▲	6 22655	Housing	1
▲	7 373344	Drive, Main	1
▲	8 22658	Spacer	1
▲	9 373343	Geroler	1
▲	10 22660	Cap, End	1
▲	11 21958	Cap Screw	7
▲	12 74098	Plug	1
▲	13 22662	Kit, Seal, Hyd	1
▲	14 39527	Nut, Hex, Slot, .75-16	1
▲	15 00500-15	Key, Woodruff	1
▲	16 22661	Instruction, Repair	1

COMPOSANTES - KOMPONENTEN - BREAKDOWNS

Fig. 2 - Hydraulic Pump Breakdown, 83451 —
 Hydraulik-Pumpen-Komponente, 83451 — Composantes de pompe hydraulique, 83451

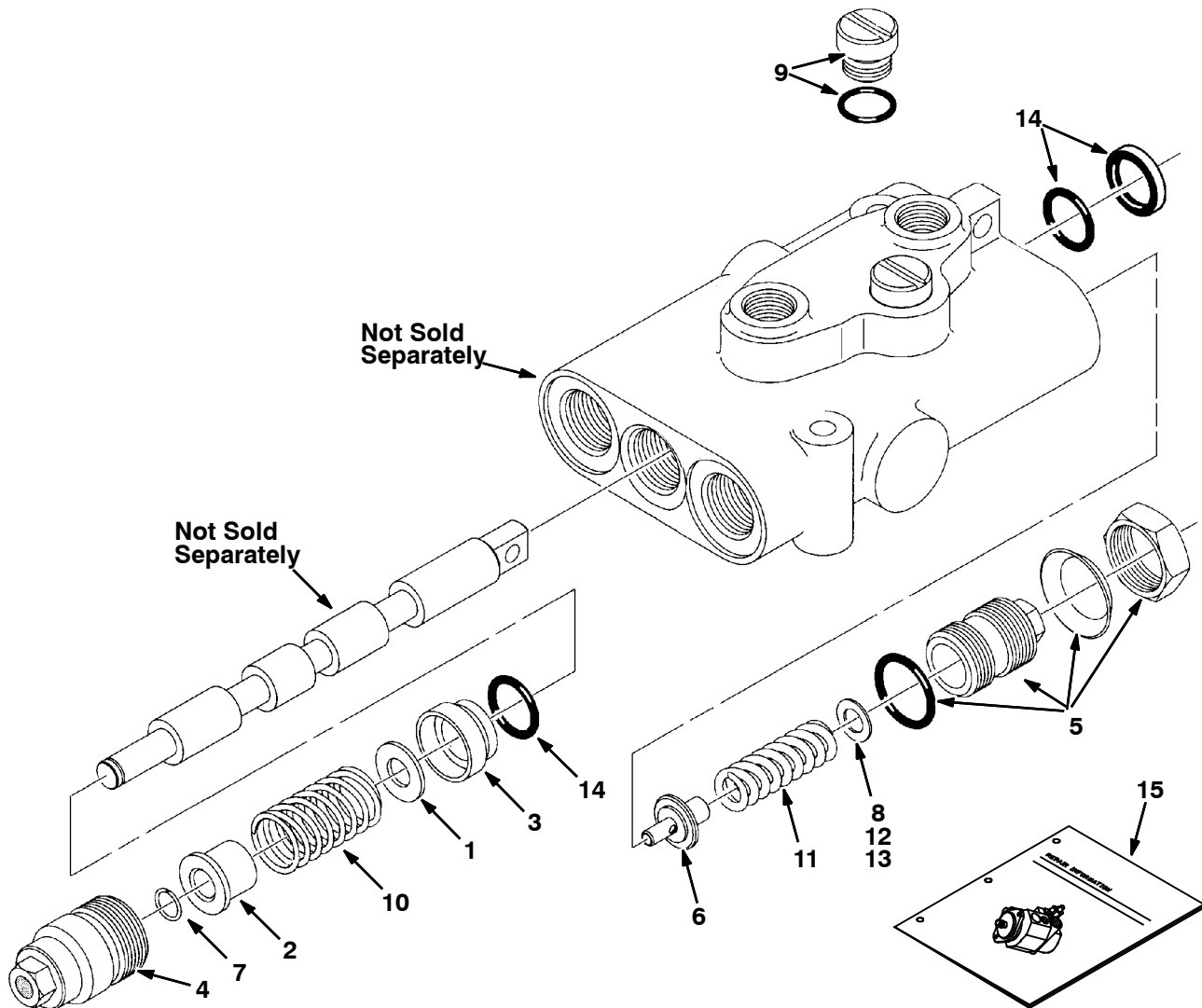


352664 - IC

Ref.	Part No.	Description	Qty
▽	83451	Pump, Hyd, Gear, Ext, 00.4 X 3000	1
▲	1 373201	Plate, Front	1
▲	2 373202	Plate, Back	1
▲	3 373285	Housing	1
▲	4 373300	Drive Gear	1
▲	5 373286	Gear, Idler	1
▲	6 373301	Screw, Cap	8
▲	7 373302	Key	1
▲	8 373208	Kit, Seal, Pump	1
▲	9 373207	Instruction	1

BREAKDOWNS - KOMPONENTEN - COMPOSANTES

Fig. 3 - Hydraulic Control Valve Breakdown, 383806 —
 Hydraulik-Steuerventil-Komponente, 383806 —
 Composantes soupape de commande hydraulique, 383806

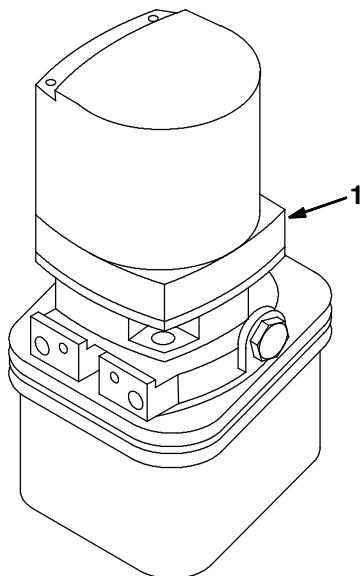


352662 - IC

Ref.	Part No.	Description	Qty
▽	383806	Valve, Hyd	1
▲	1 79794	Washer	1
▲	2 79785	Spacer	1
▲	3 79788	Bushing	1
▲	4 79789	Cap	1
▲	5 79790	Plug Assembly	1
▲	6 22656	Plunger	1
▲	7 79792	Retainer, Ring	1
▲	8 79793	Shim .035 Thk	-
▲	9 79795	Plug & O-Ring	1
▲	10 79796	Spring	1
▲	11 79797	Spring	1
▲	12 79798	Shim .015 Thk	-
▲	13 79799	Shim .010 Thk	-
▲	14 79812	Kit, Seal, Hyd, Valve	1
▲	15 79820	Instruction, Repair, Valve	1

COMPOSANTES - KOMPONENTEN - BREAKDOWNS

**Fig. 4 - Hydraulic Motor Breakdown, 383827 — Hydraulik-Motor-Komponente, 383827 —
Composantes moteur hydraulique, 383827**



352874 - IC

Ref.	Part No.	Description	Qty
▽ 1	383827	Pump Assy, Hyd, 12v	1
▲	384044	Coupling	1
▲	384045	Pump Assy	1
▲	384046	Reservoir Assy	1
▲	384048	Motor, 12vdc	1
▲	25831	Connector	1
▲	78954	Connector, Wire Lock	1
▲	25836	Terminal, Metripk Female 10ga	3
▲	25829	Seal, Metripk Plug	3
▲	374189	Cap, Reservoir, Pump, Hyd	3

CONTENTS	PAGE/ SEITE/ PAG
INHALTSVERZEICHNIS	
TABLE DES MATIERES	
Fig. 1 - Crankcase Group Kurbelwellen-Gruppe Groupe carter de vilebrequin	5-4
Fig. 2 - Oil Pan Group Ölwannen-Gruppe Groupe carter inférieur	5-6
Fig. 3 - Cylinder Head Group Zylinderkopf-Gruppe Groupe culasse	5-7
Fig. 4 - Head Cover Group Obere Abdeckungsgruppe Groupe couvercle de culasse	5-8
Fig. 5 - Gear Case Group Getriebekasten-Gruppe Groupe boîte d'engrenages	5-10
Fig. 6 - Camshaft Group Nockenwellen-Gruppe Groupe arbre à cames	5-12
Fig. 7 - Main Bearing Case Group Hauptlagerkasten-Gruppe Groupe boîte de palier principal	5-14
Fig. 8 - Piston and Crankshaft Group Kolben-/Kurbelwellen-Gruppe Groupe pistons et vilebrequin	5-16
Fig. 9 - Fuel Camshaft Group Kraftstoff-Nockenwellen-Gruppe Groupe arbre à cames de carburant	5-18
Fig. 10 - Injection Pump Group Einspritzpumpen-Gruppe Groupe pompe à injection	5-19
Fig. 11 - Injection Pump Breakdown Einspritzpumpen-Gruppe Groupe pompe à injection	5-20
Fig. 12 - Governor Group Regler-Gruppe Groupe régulateur	5-22
Fig. 13 - Speed Control Plate Group Drehzahlsteuerplatten-Gruppe Groupe plaque de régulation de vitesse	5-23
Fig. 14 - Nozzle Holder and Glow Plug Group Düsen-Halter-und Glühkerzen-Gruppe Groupe porte-injecteur et bougie de préchauffage	5-24
Fig. 15 - Fuel Pump Group Kraftstoffpumpe-Gruppe Groupe Pompe À Carburant	5-25
Fig. 16 - Alternator Group Lichtmaschinengruppe Groupe alternateur	5-26
Fig. 17 - Flywheel and Starter Group Schwungrad- und Anlasser-Gruppe Groupe volant-moteur et démarreur	5-27
Fig. 18 - Water Flange and Thermostat Group Wasserflansch-/Thermostat-Gruppe Groupe thermostat et flasque à eau	5-28

COMPOSANTES MOTEUR - MOTOR KOMPONENTEN - ENGINE BREAKDOWN

CONTENTS		PAGE/
INHALTSVERZEICHNIS		SEITE/
TABLE DES MATIERES		PAG
Fig. 19 - Water Pump Group		
Wasserpumpen-Gruppe		
Groupe pompe à eau		5-29
Fig. 20 - Radiator Group		
Kühlergruppe		
Groupe radiateur		5-30
Fig. 21 - Valve and Rocker Arm Group		
Ventil-Kipphebel-Gruppe		
Groupe soupape, culbuteur		5-31
Fig. 22 - Manifold Group		
Krümmergruppe		
Groupe collecteur		5-32
Fig. 23 - Fuel Solenoid Group		
Kraftstoff-Elektromagnet-Gruppe		
Groupe Solenoide À Carburant		5-33

Fig. 1 - Crankcase Group — Kurbelwellen-Gruppe — Groupe carter de vilebrequin

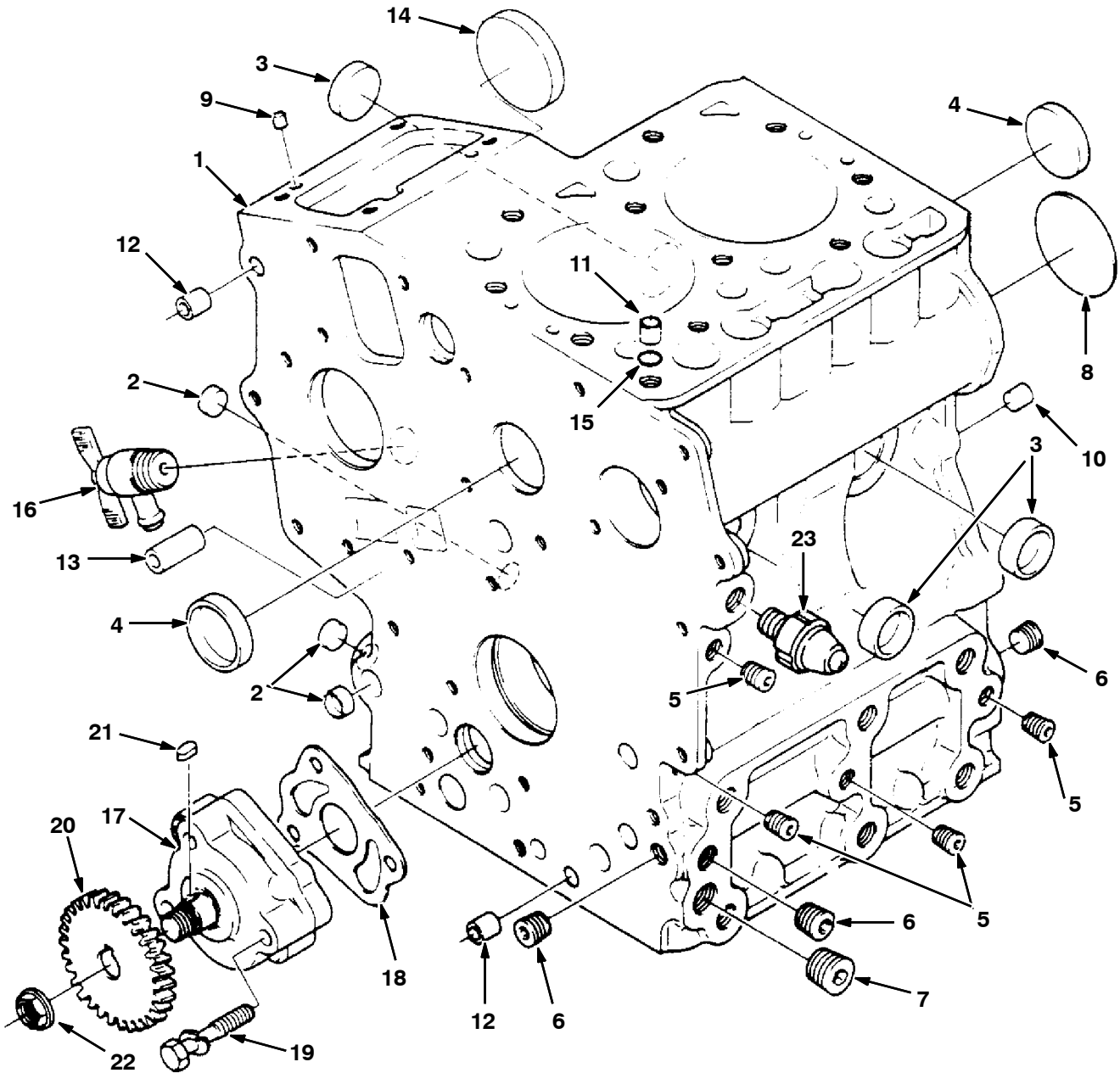
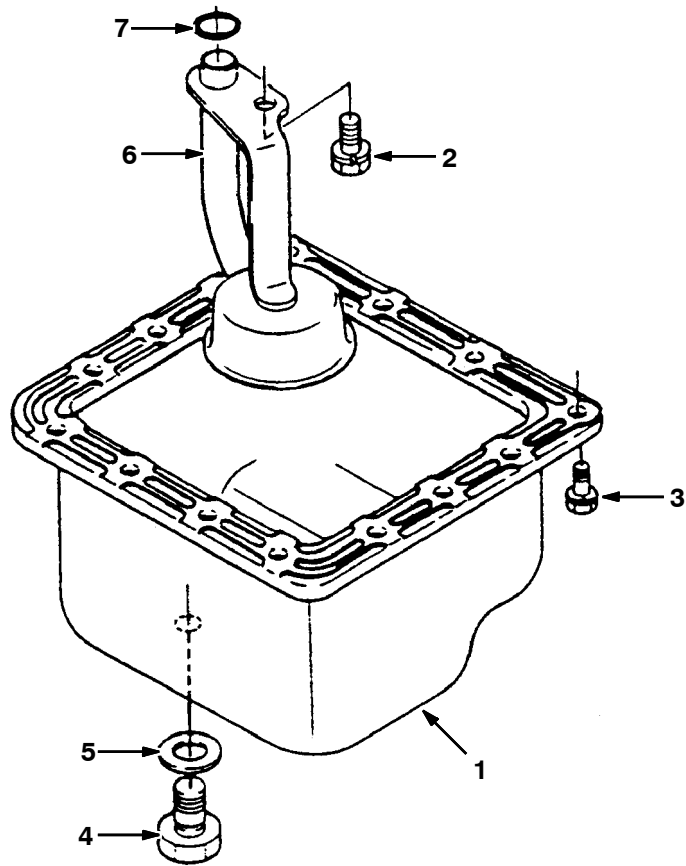


Fig. 1 - Crankcase Group — Kurbelwellen-Gruppe — Groupe carter de vilebrequin

	Ref.	Part No.	Description	Qty.
▽	1	393612	Crankcase	1
▲	2	361642	Cap, Sealing	3
▲	3	361643	Cap, Sealing	3
▲	4	70998	Cap, Sealing	2
▲	5	39088	Plug	4
▲	6	39051	Plug	3
▲	7	39052	Plug	1
▲	8	51285	Plug	1
▲	9	71987	Pin, Straight	2
▲	10	71988	Pin, Straight	2
▲	11	393501	Pin, Pipe	1
▲	12	71990	Pin, Pipe	2
▲	13	361652	Pin, Pipe	2
▲	14	393502	Cover, Fuel Camshaft	1
	15	39063	O-ring	1
	16	70888	Draincock	1
	17	361636	Pump, Oil	1
	18	361612	Gasket, Oil Pump	1
	19	361586	Bolt	3
	20	361575	Gear, Oil Pump Drive	1
	21	40203	Key, Feather	1
	22	361449	Nut, Flange	1
	23	87940	Switch, Oil	1

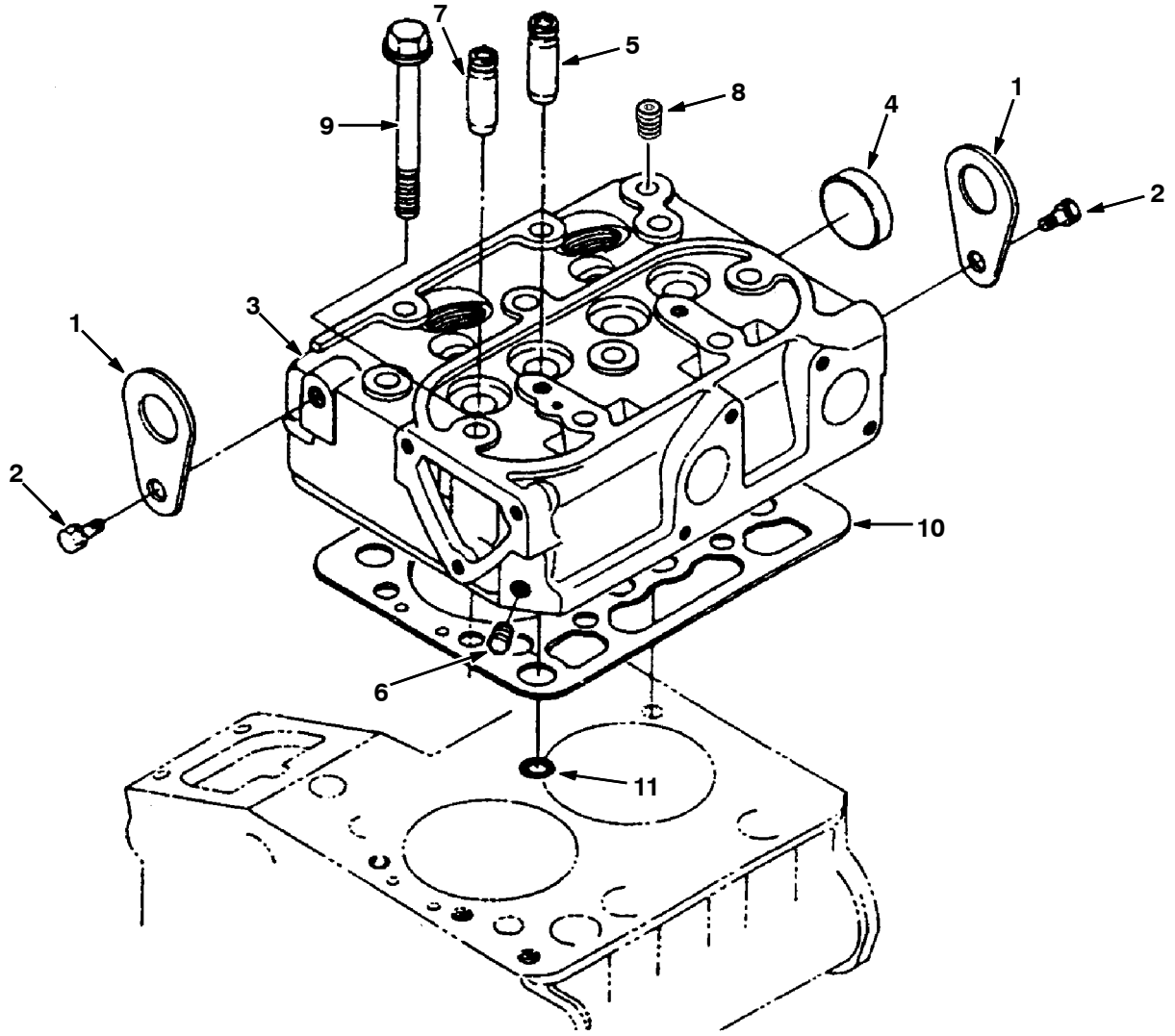
Fig. 2 - Oil Pan Group — Ölwanne-Gruppe — Groupe carter inférieur



353154 - D

Ref.	Part No.	Description	Qty.
1	393613	Pan, Oil	1
2	393614	Bolt	1
3	71995	Bolt	14
4	70890	Plug	1
5	70891	Gasket	1
6	361635	Tube, Pickup, Oil Sump	1
7	41792	O-ring	1

Fig. 3 - Cylinder Head Group — Zylinderkopf-Gruppe — Groupe culasse



353155 - D

Ref.	Part No.	Description	Qty.	
1	393615	Hook, Engine	2	
2	393614	Bolt	2	
▽	3	393503	Head, Cylinder	1
▲	4	393504	Cap, Sealing	1
▲	5	361565	Guide, Exhaust Valve	2
▲	6	39088	Plug	1
▲	7	361564	Guide, Inlet Valve	2
	8	72010	Plug	1
	9	361530	Bolt, Cylinder Head	10
	10	393616	Gasket, Cylinder Head	1
	11	39063	O-ring	1

Fig. 4 - Head Cover Group — Obere Abdeckungsgruppe — Groupe couvercle de culasse

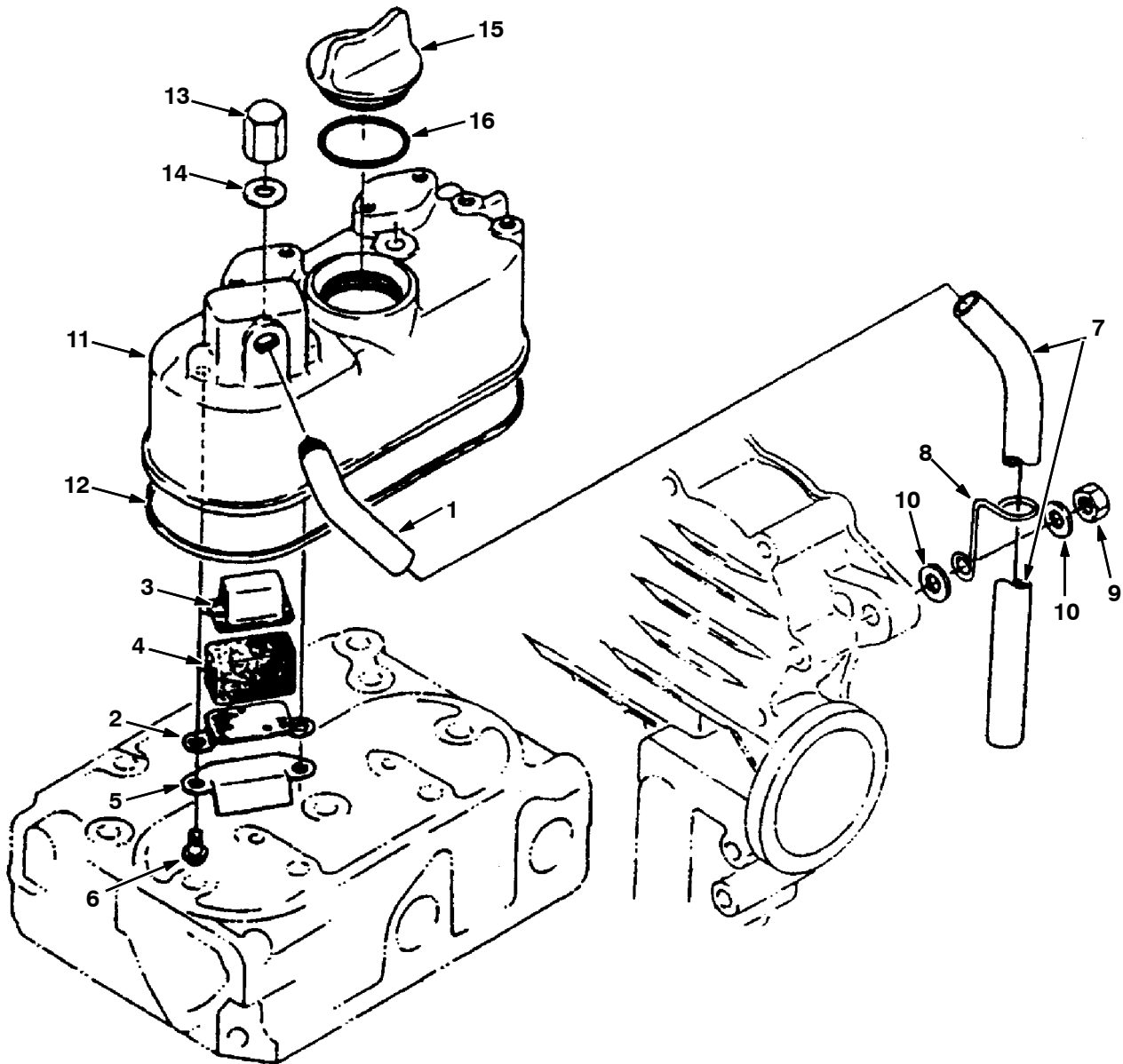


Fig. 4 - Head Cover Group — Obere Abdeckungsgruppe — Groupe couvercle de culasse

Ref.	Part No.	Description	Qty.
1	361622	Pipe, Breather	1
2	361557	Plate, Breather Elmnt	1
3	361558	Plate, Breather Elmnt	1
4	361562	Element, Breather	1
5	361559	Oil Shield, Breather	1
6	361650	Screw	6
7	361560	Pipe, Breather	1
8	393506	Clamp, Pipe	1
9	20100	Nut, Flange	1
10	40231	Washer, Plain	2
11	393617	Cover, Cylinder Head	1
12	393618	Gasket, Head Cover	1
13	30135	Nut, Cap	3
14	40166	Gasket	3
15	361374	Plug, Oil Filler	1
16	70913	O-ring	1

Fig. 5 - Gear Case Group — Getriebekasten-Gruppe — Groupe boîte d'engrenages

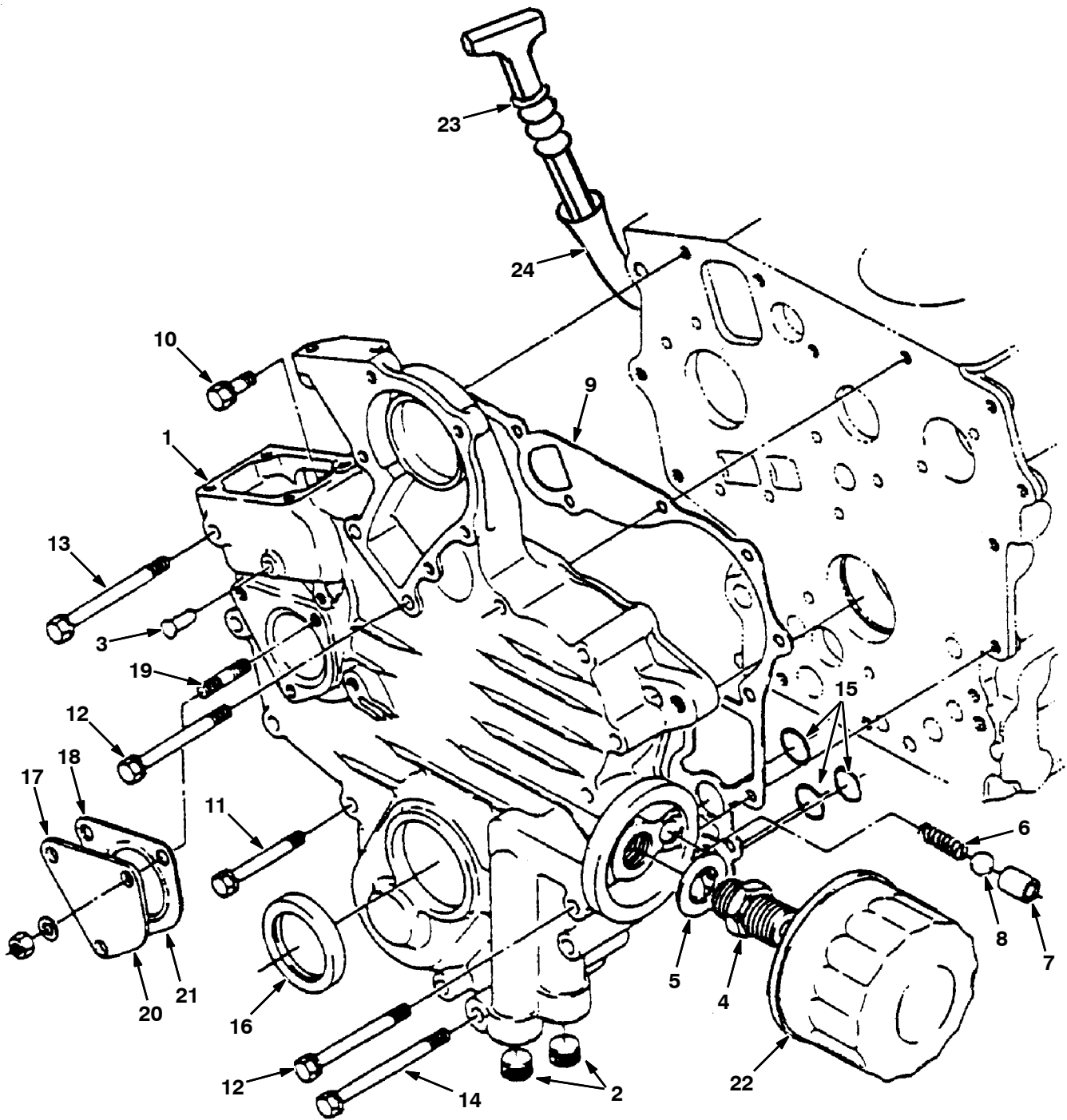


Fig. 5 - Gear Case Group — Getriebekasten-Gruppe — Groupe boîte d'engrenages

	Ref.	Part No.	Description	Qty.
▽	1	393507	Case, Gear	1
▲	2	361641	Plug	2
▲	3	393508	Pin, Start Spring	1
	4	12916	Fitting	1
	5	361588	Washer, Plain	1
	6	361638	Spring	1
	7	361576	Seat, Valve	1
	8	393509	Ball	1
	9	361503	Gasket, Gear Case	1
	10	40409	Bolt	1
	11	72994	Bolt	8
	12	361585	Bolt	5
	13	393510	Bolt	1
	14	361441	Bolt	1
	15	361452	O-ring	3
	16	361621	Seal, Oil	1
	17	393511	Cover	1
	18	393512	Gasket, Gear Case	1
	19	39120	Stud	3
	20	39121	Nut	3
	21	39065	Washer, Spring	3
	22	361594	Cartridge, Oil Filter	1
	23	393619	Gauge, Oil	1
	24	393620	Tube	1

Fig. 6 - Camshaft Group — Nockenwellen-Gruppe — Groupe arbre à cames

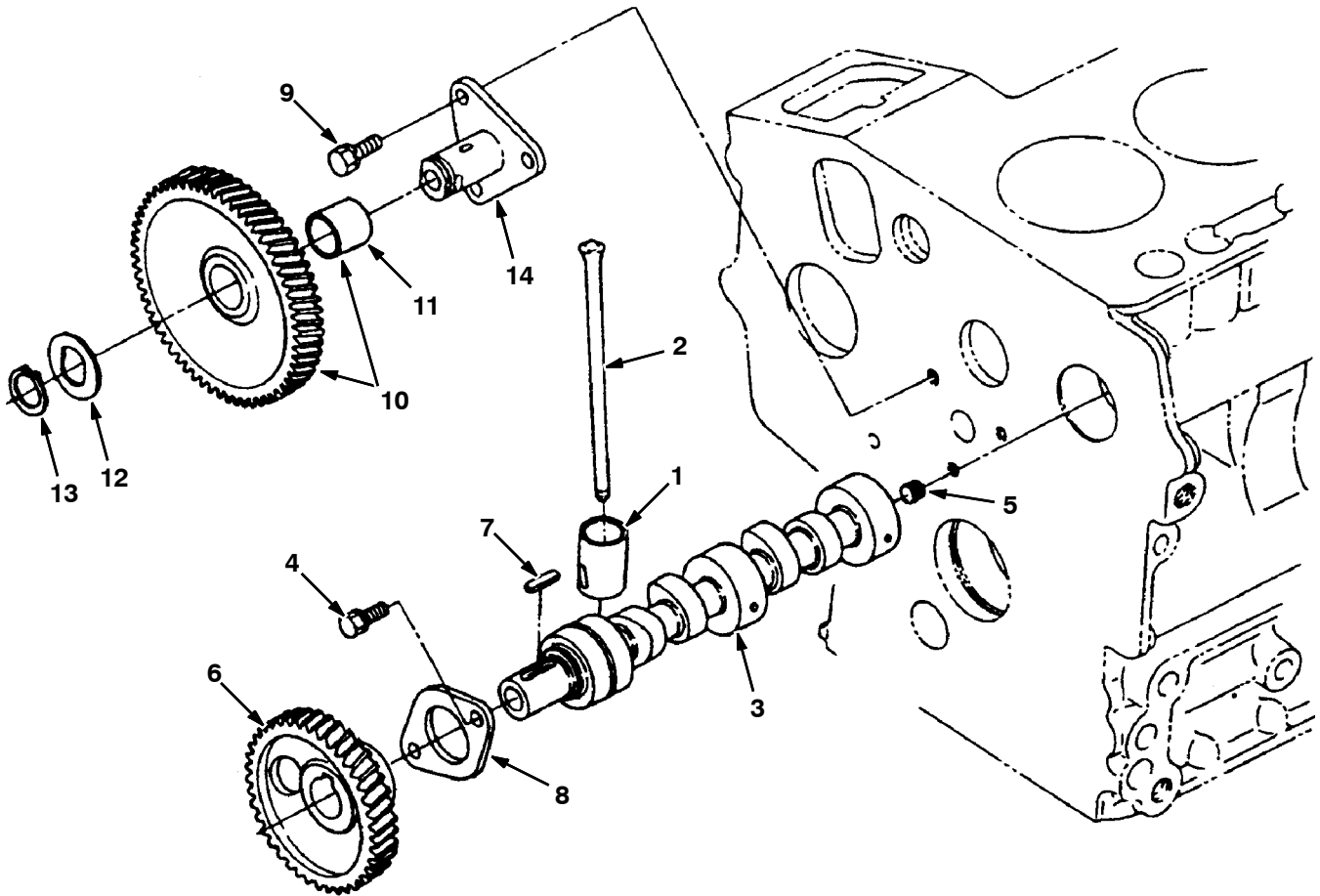
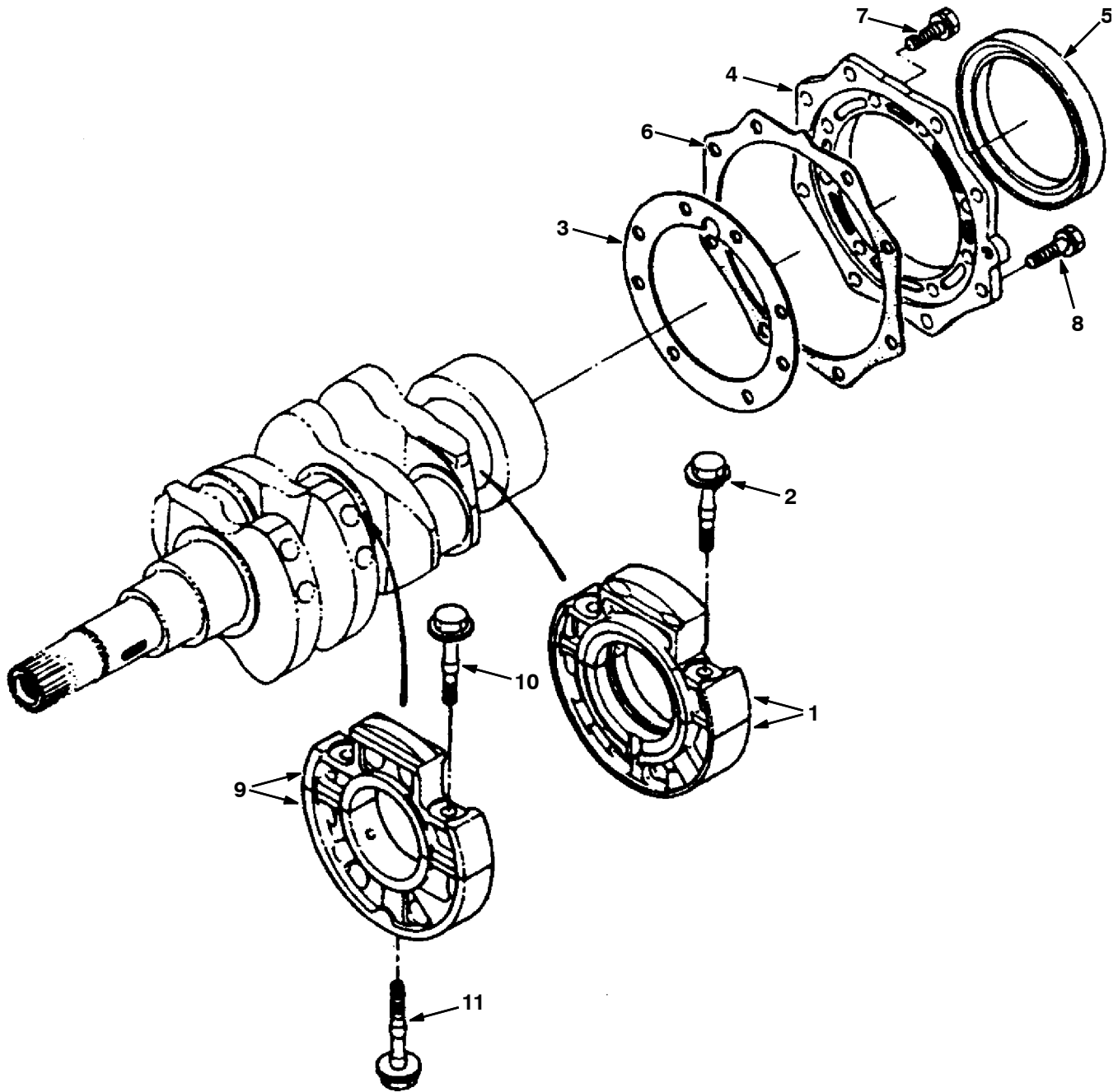


Fig. 6 - Camshaft Group — Nockenwellen-Gruppe — Groupe arbre à cames

	Ref.	Part No.	Description	Qty.
	1	361633	Tappet	4
	2	361632	Push Rod	4
▽	3	393621	Camshaft	1
▲	4	71995	Bolt	2
▲	5	39197	Screw, Set	1
▲	6	393515	Gear, Camshaft	1
▲	7	73512	Key	1
▲	8	361569	Stopper, Camshaft	1
	9	393622	Bolt	3
▽	10	361616	Gear, Idle	1
▲	11	393623	Bushing	1
	12	361620	Collar, Idle Gear	1
	13	361619	Ring, Snap	1
	14	361617	Shaft, Idle Gear	1

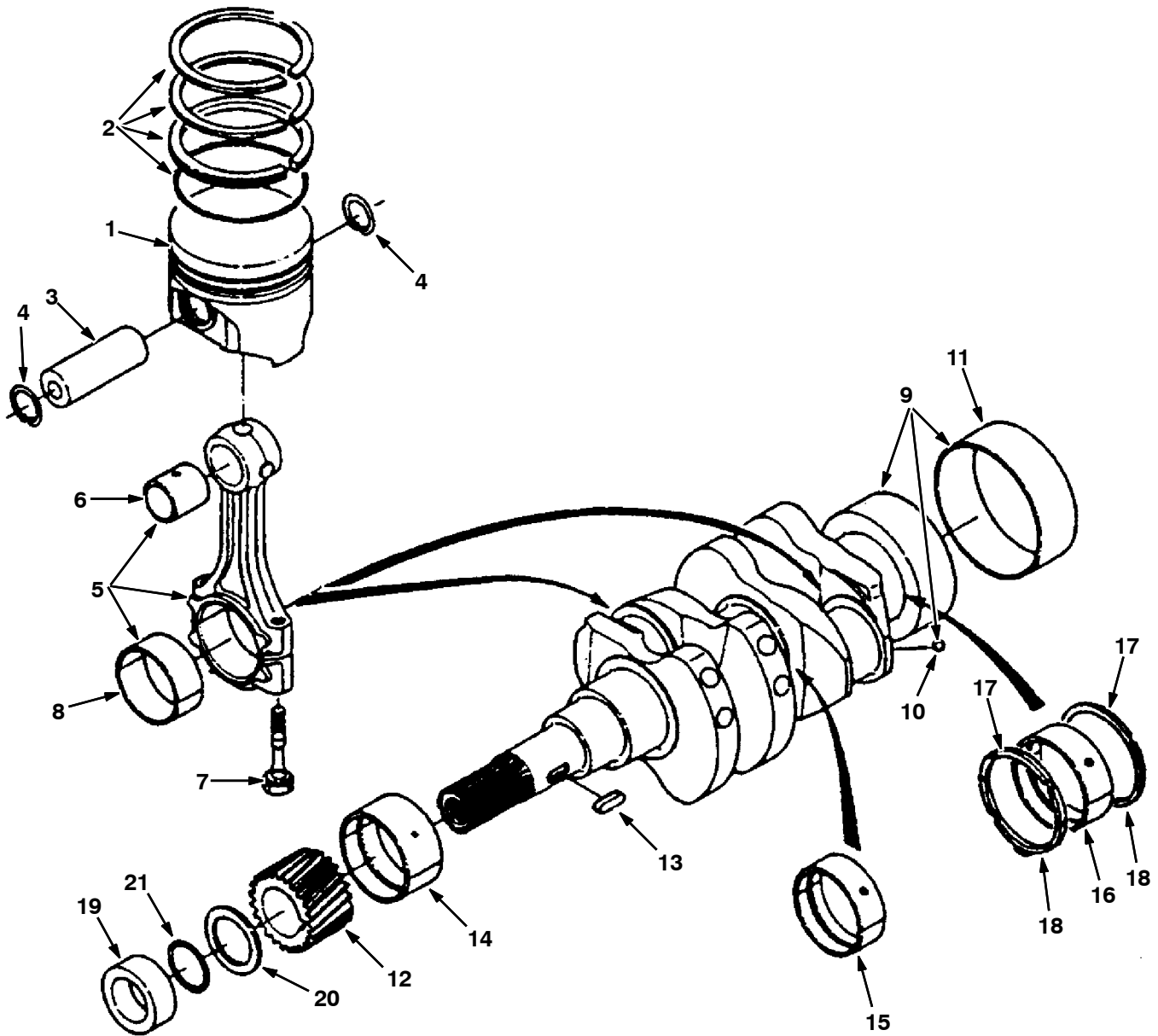
Fig. 7 - Main Bearing Case Group —
Hauptlagerkasten-Gruppe — Groupe boîte de palier principal



**Fig. 7 - Main Bearing Case Group —
Hauptlagerkasten-Gruppe — Groupe boîte de palier principal**

Ref.	Part No.	Description	Qty.
1	393516	Case Assy, Main Bearing	1
2	361403	Bolt, Bearing Case	2
3	361590	Gasket, Bearing Case	1
4	361556	Cover, Bearing Case	1
5	393517	Seal, Oil	1
6	361610	Gasket, Bearing Case Cover	1
7	371017	Bolt	8
8	39119	Bolt	8
9	361630	Case Assy, Main Bearing	1
10	361403	Bolt, Bearing Case	2
11	361410	Bolt, Bearing Case	1

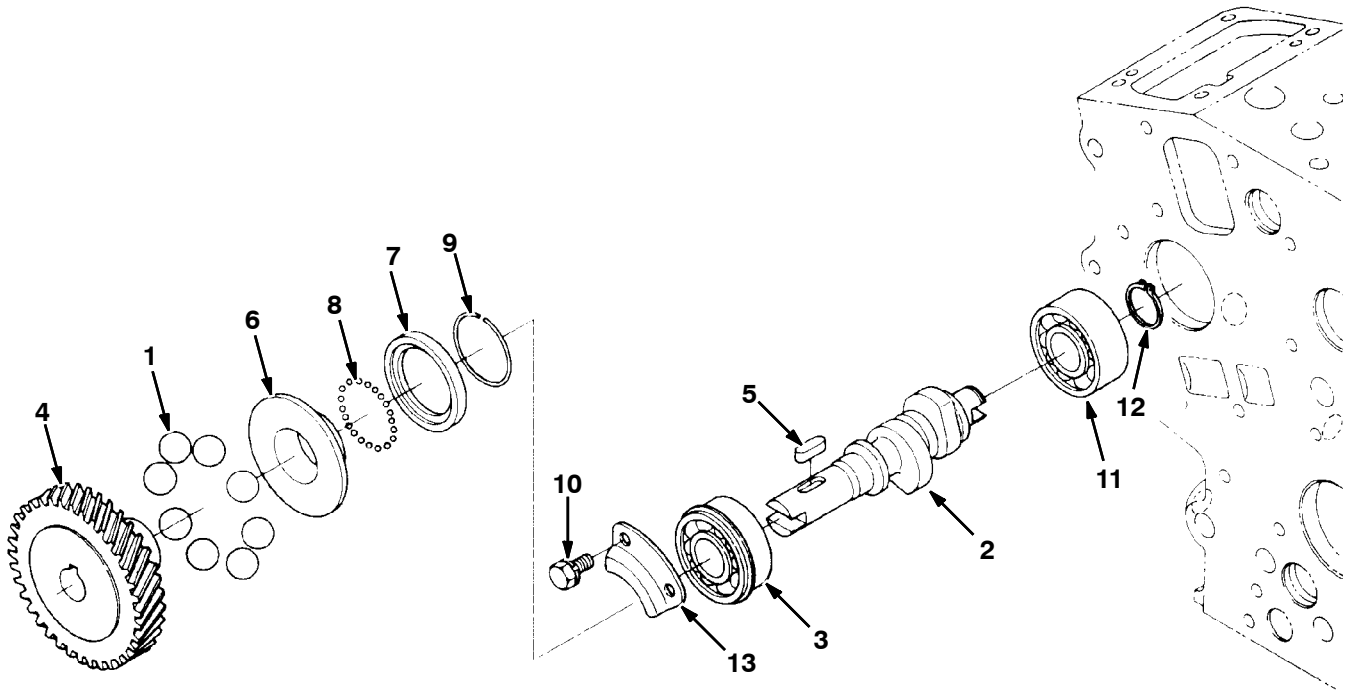
Fig. 8 - Piston and Crankshaft Group —
Kolben-/Kurbelwellen-Gruppe — Groupe pistons et vilebrequin



**Fig. 8 - Piston and Crankshaft Group —
Kolben-/Kurbelwellen-Gruppe — Groupe pistons et vilebrequin**

Ref.	Part No.	Description	Qty.	
1	393519	Piston, Std	2	
1	393520	Piston, +0.25mm	2	
2	393624	Piston Ring Assy, Std	2	
2	393625	Piston Ring Assy, +0.25mm	2	
3	393523	Pin, Piston	2	
4	21802	Clip, Piston	4	
▽	5	393524	Rod Assy, Connecting	2
▲	6	393525	Bushing, Piston Pin	1
▲	7	361634	Bolt, Connecting Rod	2
▲	8	361601	Shim Kit, Crankpin, -0.20mm	1
▲	8	361602	Shim Kit, Crankpin, -0.40mm	1
▲	8	393526	Shim Kit, Crankpin, Std	1
▽	9	393626	Crankshaft	1
▲	10	393528	Ball	2
▲	11	51387	Sleeve, Crankshaft	1
12	361574	Gear, Crankshaft	1	
13	393529	Key	1	
14	361603	Shim Kit, Crankshaft, Std	1	
14	361607	Shim Kit, Crankshaft, -0.20mm	1	
14	361608	Shim Kit, Crankshaft, -0.40mm	1	
15	361547	Shim Kit, Crankshaft, -0.20mm	1	
15	361548	Shim Kit, Crankshaft, -0.40mm	1	
15	393530	Shim Kit, Crankshaft, Std	1	
16	361605	Shim Kit, Crankshaft, -0.20mm	1	
16	361606	Shim Kit, Crankshaft, -0.40mm	1	
16	393531	Shim Kit, Crankshaft, Std	1	
17	51020	Shim Kit, Side, Std	2	
17	361539	Shim Kit, Side, +0.20mm	2	
17	361540	Shim Kit, Side, +0.40mm	2	
18	51194	Shim Kit, Side, Std	2	
18	51276	Shim Kit, Side, +0.20mm	2	
18	51277	Shim Kit, Side, +0.40mm	2	
19	361573	Collar, Crankshaft	1	
20	361624	Slinger, Oil	1	
21	361453	O-ring	1	

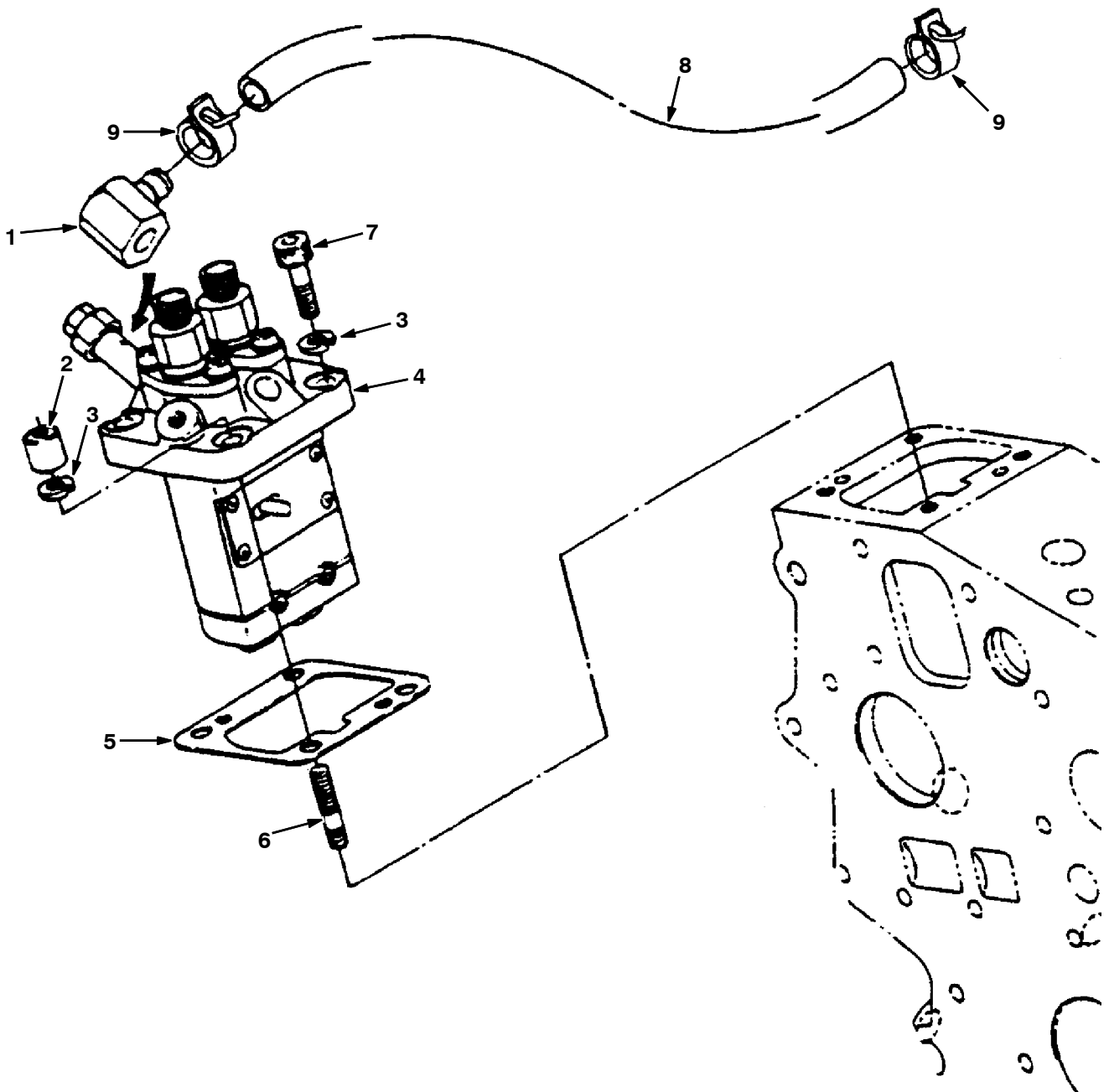
**Fig. 9 - Fuel Camshaft Group —
Kraftstoff-Nockenwellen-Gruppe — Groupe arbre à cames de carburant**



353161 - D

Ref.	Part No.	Description	Qty.
▽	393627	Camshaft Assy, Fuel	1
▲	1 39117	Ball	8
▲	2 393628	Camshaft, Fuel	1
▲	3 393534	Bearing, Ball	1
▲	4 393535	Gear, Injection Pump	1
▲	5 393529	Key	1
▲	6 361578	Sleeve, Governor	1
▲	7 361579	Case, Governor Ball	1
▲	8 393537	Ball	32
▲	9 361541	Clip, Governor Sleeve	1
	10 71995	Bolt	2
	11 393538	Bearing, Ball	1
	12 393539	Clip, External	1
	13 361570	Stopper, Fuel Camshaft	1

Fig. 10 - Injection Pump Group — Einspritzpumpen-Gruppe — Groupe pompe à injection



353163 - D

Ref.	Part No.	Description	Qty.
1	393540	Fitting, Eye	1
2	73563	Nut, Cap	2
3	39065	Washer, Spring	4
4	393629	Pump, Injection (See Breakdown)	1
5	393630	Shim, Injection Pump 0.2 mm	1
5	393631	Shim, Injection Pump 0.3 mm	1
5	393632	Shim, Injection Pump 0.25 mm	1
6	73562	Stud	2
7	361361	Bolt	2
8	393633	Pipe Assembly, Fuel	1
9	361412	Band, Pipe	2

Fig. 11 - Injection Pump Breakdown — Einspritzpumpen-Gruppe — Groupe pompe à injection

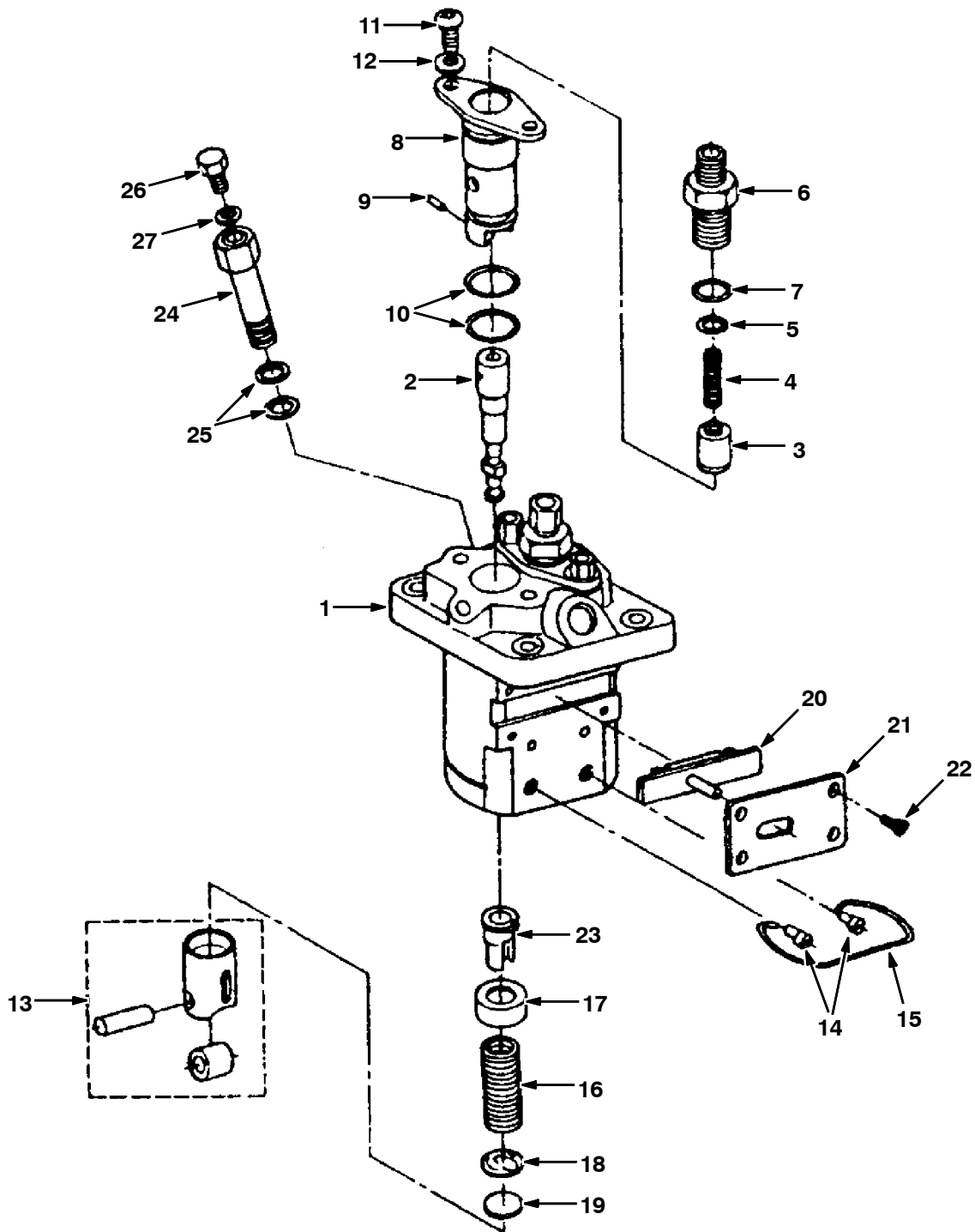
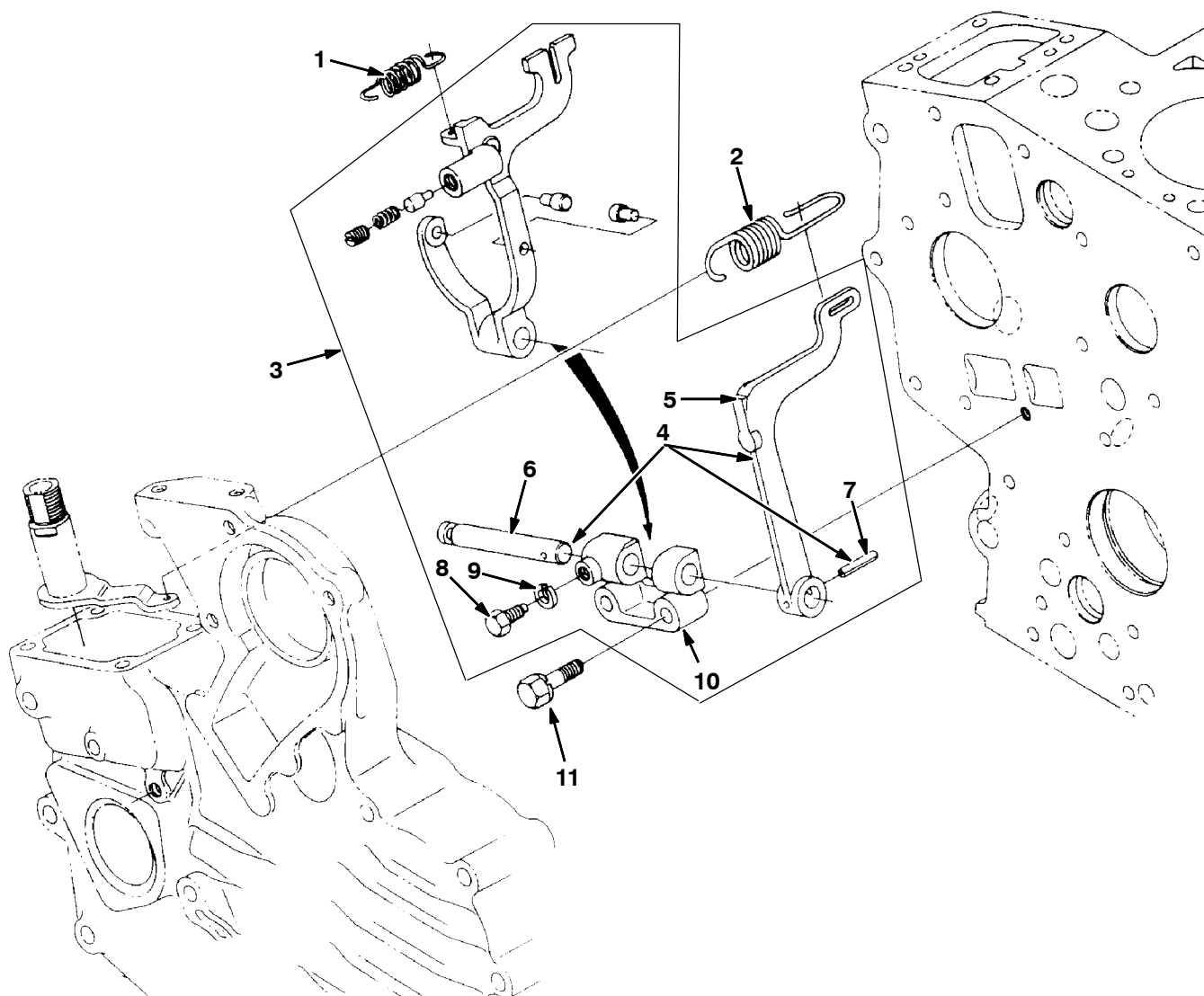


Fig. 11 - Injection Pump Breakdown — Einspritzpumpen-Gruppe — Groupe pompe à injection

	Ref.	Part No.	Description	Qty.
▽	1	393629	Pump Asm, Injection	1
▲	2	393669	Plunger, Pump	2
▲	3	73567	Valve, Delivery	2
▲	4	73568	Spring, Valve	2
▲	5	73569	Gasket, Valve	2
▲	6	393670	Column, Valve	2
▲	7	73571	O-Ring	2
▲	8	73572	Flange, Sleeve	2
▲	9	73573	Pin, Joint	2
▲	10	73574	O-Ring	4
▲	11	73575	Screw	4
▲	12	393671	Washer	4
▲	13	73576	Tappet Assembly	2
▲	14	73577	Pin, Guide	2
▲	15	393672	Pin, Clamp	1
▲	16	73579	Spring, Plunger	2
▲	17	73580	Seat, Spring, Upper	2
▲	18	73581	Seat, Spring, Lower	2
▲	19	73582	Shim	1
▲	20	393634	Rack, Control	1
▲	21	393635	Plate	1
▲	22	73585	Screw	4
▲	23	73586	Sleeve, Control	2
▲	24	393636	Screw, Follow	1
▲	25	73588	Gasket	2
▲	26	73589	Screw	1
▲	27	73590	Gasket	1

COMPOSANTES MOTEUR - MOTOR KOMPONENTEN - ENGINE BREAKDOWN

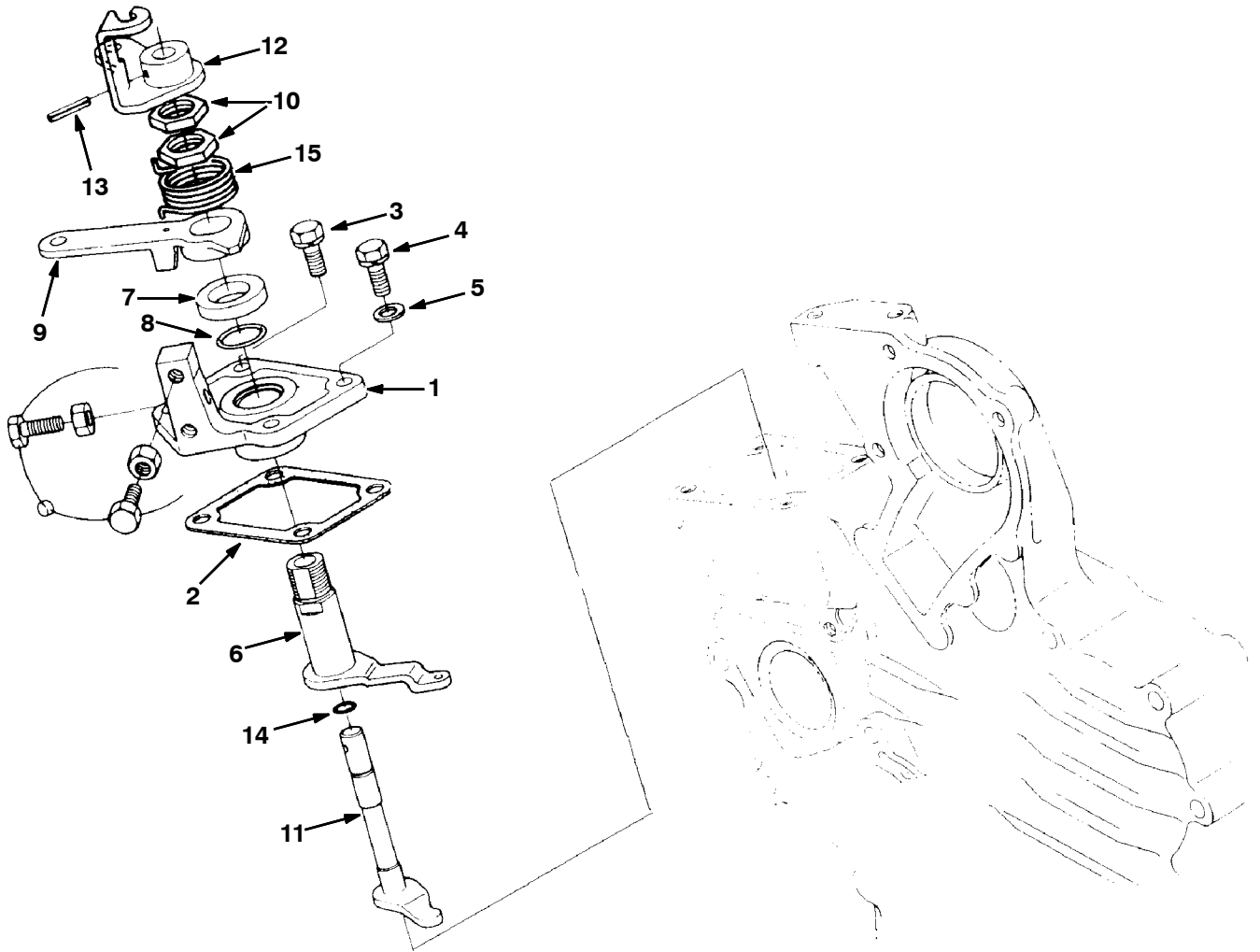
Fig. 12 - Governor Group — Regler-Gruppe — Groupe régulateur



353020 - D

Ref.	Part No.	Description	Qty.	
1	393542	Spring, Start	1	
2	393543	Spring, Governor	1	
▽	3	393544	Lever Assy, Fork	1
▲▽	4	393545	Lever Assy, Fork	1
▲▲	5	393546	Lever, Fork	1
▲▲	6	393547	Shaft, Fork Lever	1
▲▲	7	393548	Pin, Spring	1
▲	8	361542	Bolt	1
▲	9	361451	Washer, Spring	1
▲	10	361580	Holder, Fork Lever	1
	11	393549	Bolt	2

**Fig. 13 - Speed Control Plate Group —
Drehzahlsteuerplatten-Gruppe — Groupe plaque de régulation de vitesse**

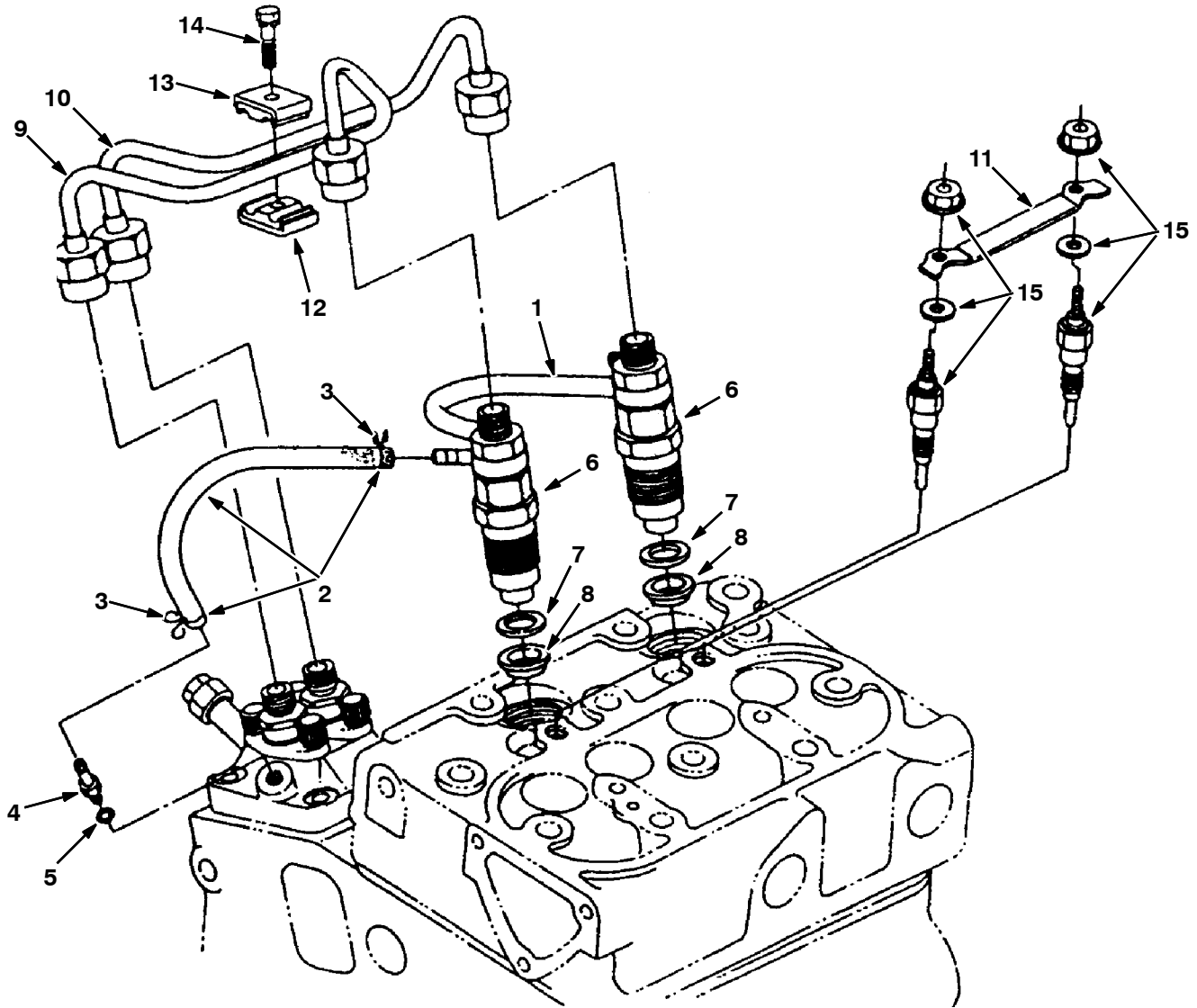


353021 - 6200D

Ref.	Part No.	Description	Qty.
1	393550	Plate, Speed Control	1
2	361581	Gasket	1
3	40409	Bolt	2
4	393551	Bolt	2
5	40166	Gasket	2
6	393552	Lever, Governor	1
7	393553	Collar	1
8	393554	O-ring	1
9	393555	Lever, Speed Control	1
10	393556	Nut	2
11	393557	Shaft, Lever	1
12	393558	Lever, Engine Stop	1
13	393559	Pin, Spring	1
14	40405	O-ring	1
15	393637	Spring, Return	1

COMPOSANTES MOTEUR - MOTOR KOMPONENTEN - ENGINE BREAKDOWN

Fig. 14 - Nozzle Holder and Glow Plug Group —
 Düsen-Halter-und Glühkerzen-Gruppe — Groupe porte-injecteur et bougie de préchauffage

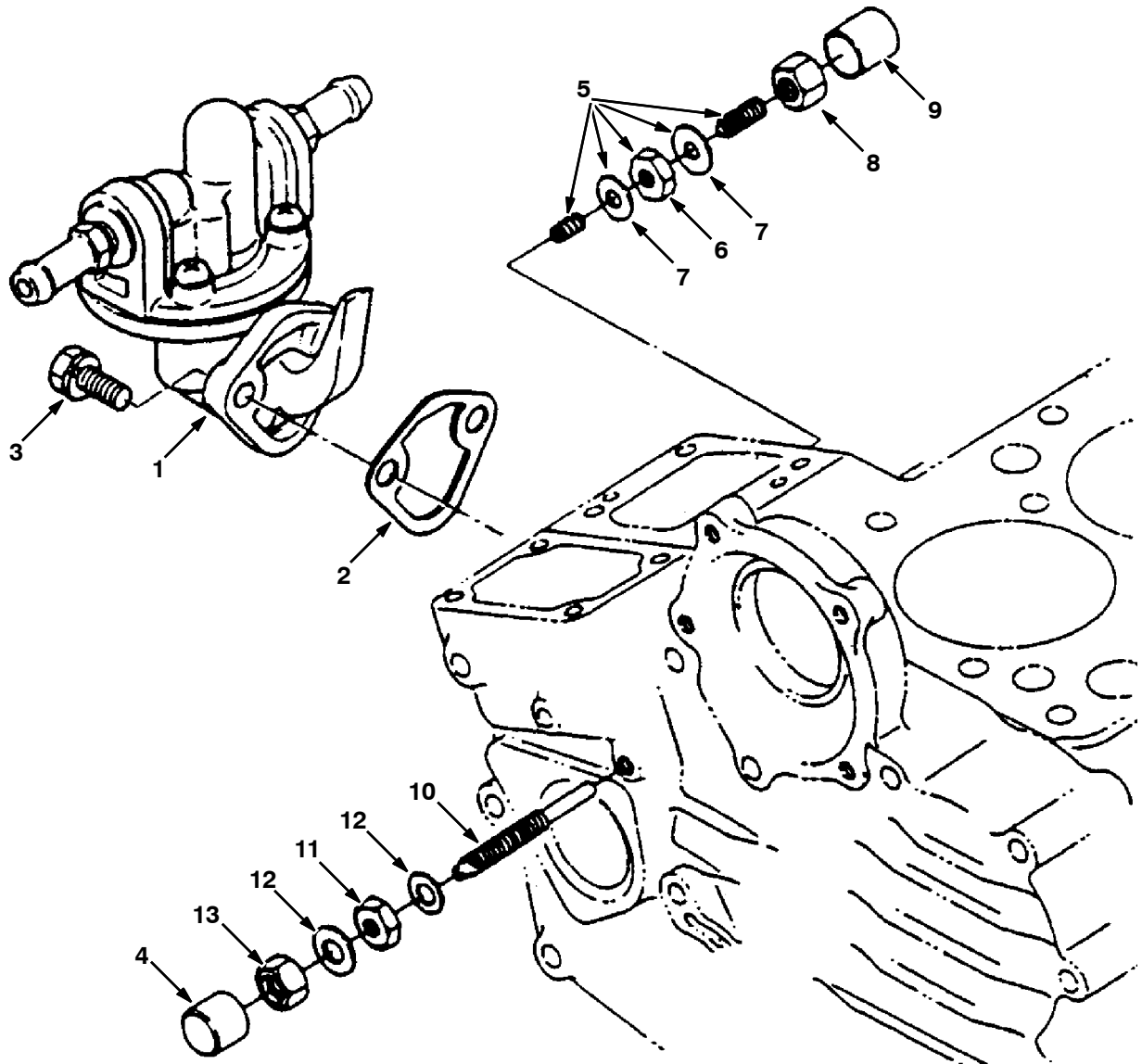


353164 - D

Ref.	Part No.	Description	Qty.
	1	Pipe Assy, Overflow	1
▽	2	Pipe Assy, Overflow	1
▲	3	Clip, Pipe	2
	4	Screw, Air Bleeder	1
	5	Gasket	1
	6	Holder Assy, Nozzle	2
	7	Gasket	2
	8	Seal, Heat	2
	9	Pipe, Injection	1
	10	Pipe, Injection	1
	11	Cord, Glow Plug	1
	12	Clamp, Pipe	1
	13	Clamp, Pipe	1
	14	Screw, With Washer	1
	15	Plug, Glow	2

COMPOSANTES MOTEUR - MOTOR KOMPONENTEN - ENGINE BREAKDOWN

Fig. 15 - Fuel Pump Group — Kraftstoffpumpe-Gruppe — Groupe Pompe À Carburant

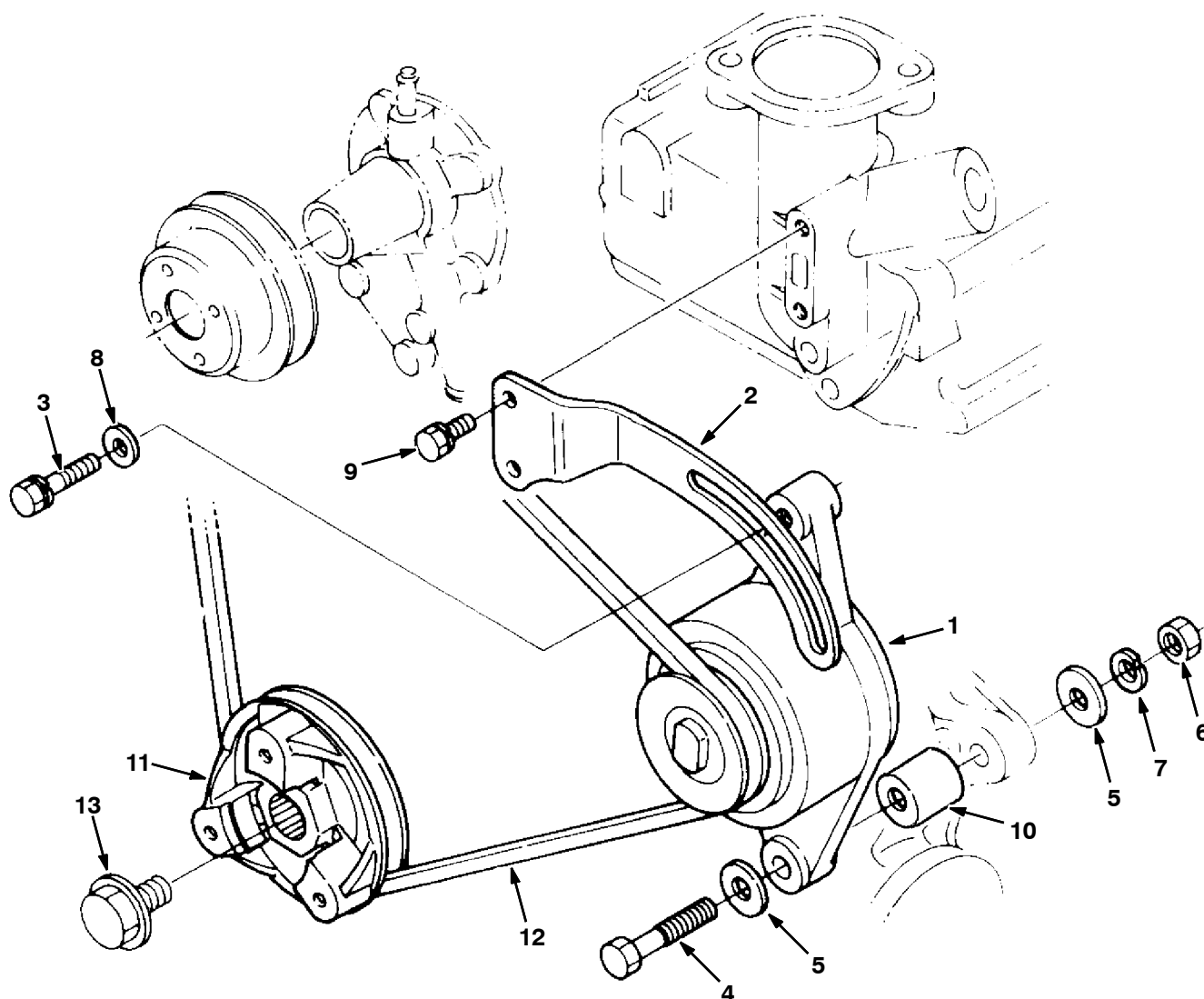


353165 - D

Ref.	Part No.	Description	Qty.
1	393639	Pump, Fuel	1
2	70974	Gasket, Fuel Pump	1
3	41973	Bolt	2
4	30136	Cap	1
▽	393574	Idle Assy, Adj	1
▲▽	5	Bolt Assy, Adjusting	1
▲▲	6	Nut	1
▲▲	7	Gasket	2
▲	8	Nut, Cap	1
	9	Cap	1
10	393573	Bolt, Adjusting	1
	11	Nut	1
	12	Gasket	2
	13	Nut, Cap	1

COMPOSANTES MOTEUR - MOTOR KOMPONENTEN - ENGINE BREAKDOWN

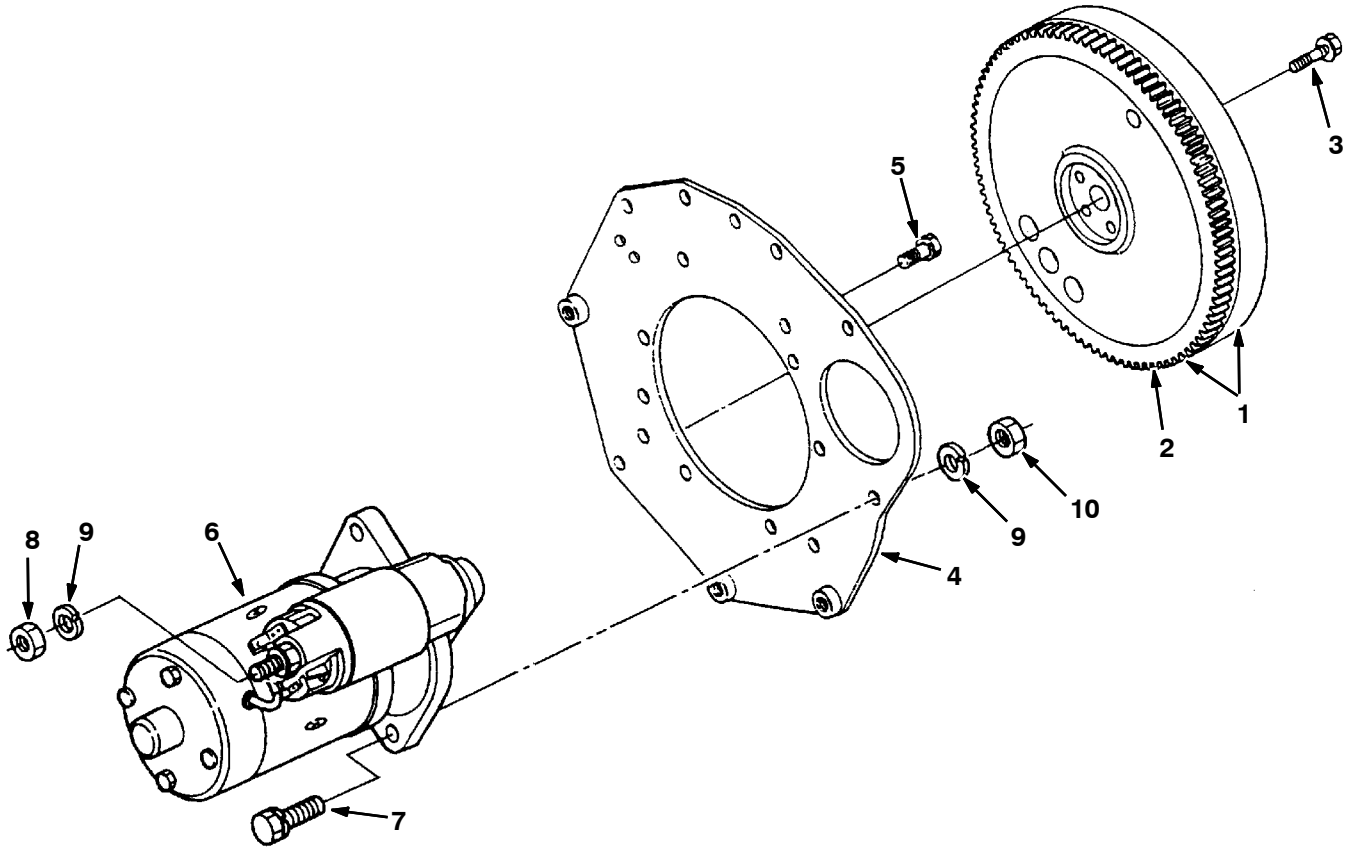
Fig. 16 - Alternator Group — Lichtmaschinengruppe — Groupe alternateur



353166 - D

Ref.	Part No.	Description	Qty.
1	361544	Alternator, 12v, 40a	1
2	393603	Bracket, Alternator	1
3	76570	Bolt, M8 x 30	1
4	393604	Bolt	1
5	361365	Washer, Plain	2
6	20100	Nut	1
7	39097	Washer, Spring	1
8	39148	Washer, Plain	1
9	41973	Bolt	2
10	393605	Collar	1
11	393575	Pulley, Fan Drive	1
12	393606	V-Belt	1
13	361628	Bolt	1

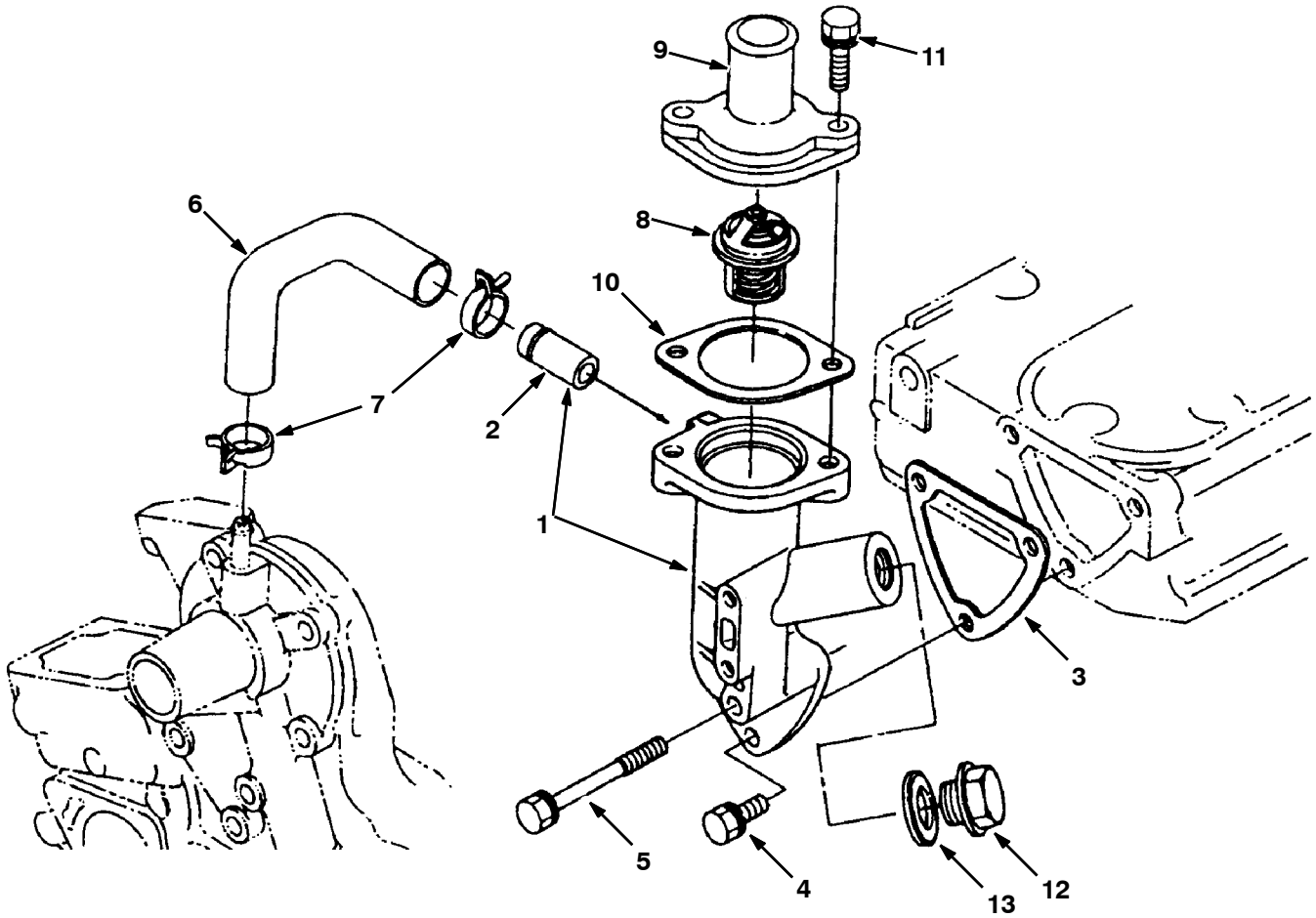
Fig. 17 - Flywheel and Starter Group —
Schwungrad- und Anlasser-Gruppe — Groupe volant-moteur et démarreur



353167 - D

Ref.	Part No.	Description	Qty.
▽ 1	393640	Flywheel	1
▲ 2	361639	Gear, Ring	1
3	361591	Bolt, Flywheel	5
4	393576	Plate, Rear End	1
5	39094	Bolt	10
6	393641	Starter	1
7	361443	Bolt	2
8	20100	Nut, Flange	1
9	39097	Washer, Spring	3
10	39096	Nut	2

**Fig. 18 - Water Flange and Thermostat Group —
Wasserflansch-/Thermostat-Gruppe — Groupe thermostat et flasque à eau**

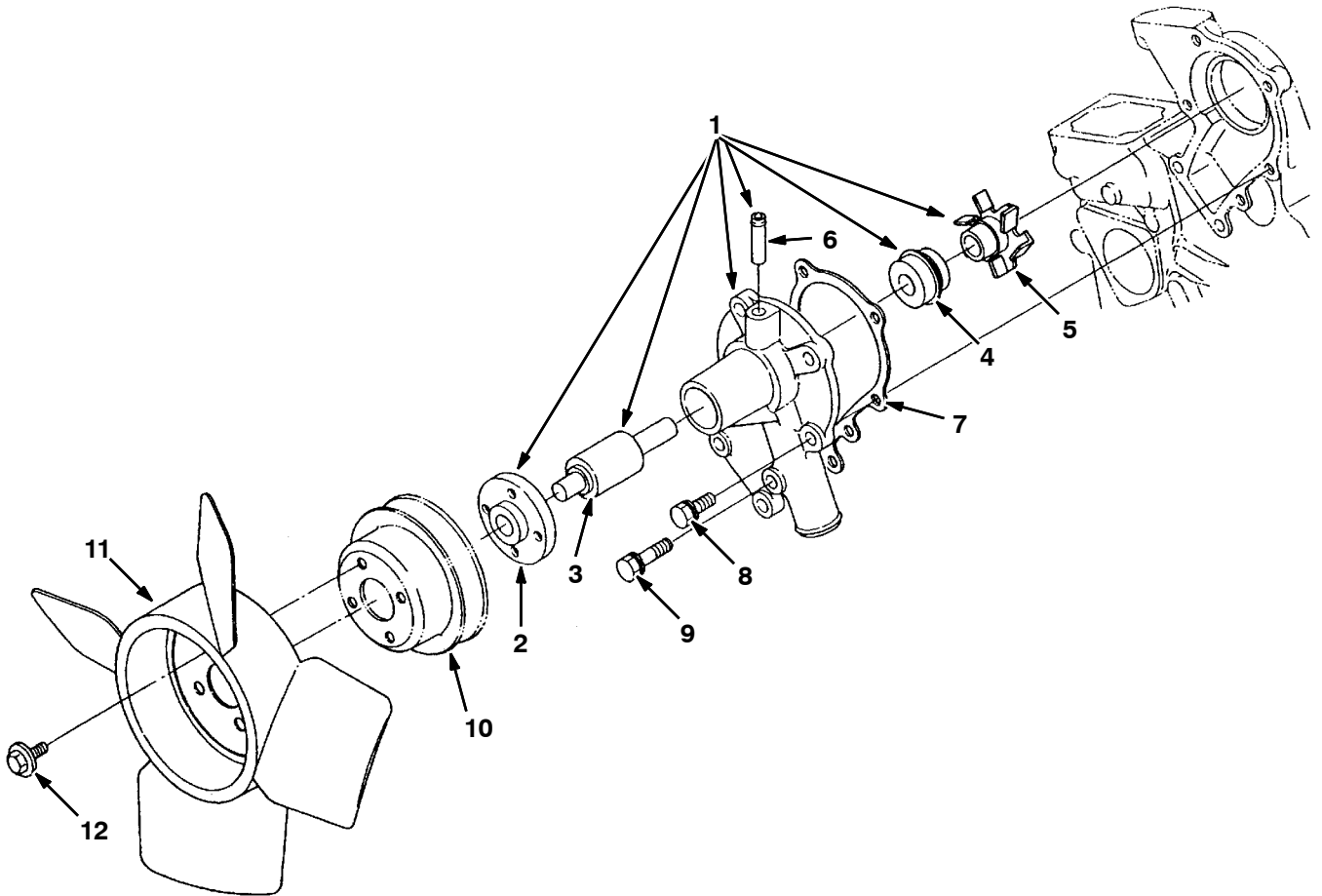


353168 - D

Ref.	Part No.	Description	Qty.
▽ 1	393578	Flange, Water	1
▲ 2	361440	Pipe, Water Return	1
3	393579	Gasket, Water Flange	1
4	41973	Bolt	2
5	361627	Bolt	1
6	393580	Pipe, Water Return	1
7	73634	Strap, Pipe	2
8	70995	Thermostat	1
9	361583	Cover, Thermostat	1
10	393581	Gasket, Thermostat	1
11	39119	Bolt	2
12	393642	Plug	1
13	393643	Gasket	1

COMPOSANTES MOTEUR - MOTOR KOMPONENTEN - ENGINE BREAKDOWN

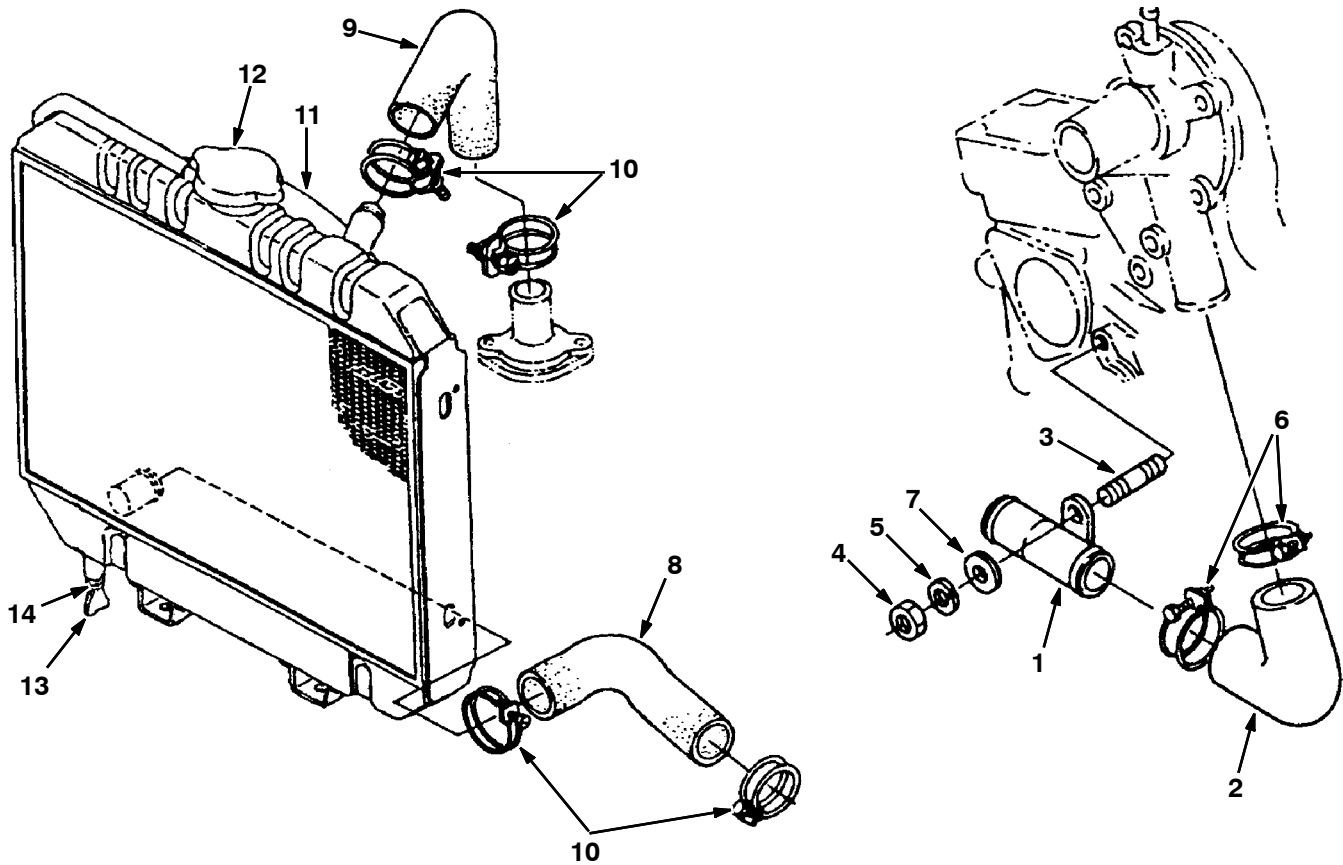
Fig. 19 - Water Pump Group — Wasserpumpen-Gruppe — Groupe pompe à eau



353169 - D

Ref.	Part No.	Description	Qty.
▽	1	393582 Pump, Water	1
▲	2	393583 Flange, Water Pump	1
▲	3	393584 Bearing, Ball	1
▲	4	393585 Seal Assy, Mechanical	1
▲	5	393586 Impeller, Water Pump	1
▲	6	361440 Pipe, Water Return	1
	7	361656 Gasket, Water Pump	1
	8	39119 Bolt	4
	9	72996 Bolt	1
	10	361584 Pulley, Fan Drive	1
	11	393644 Fan	1
	12	393588 Bolt, Flange	4

Fig. 20 - Radiator Group — Kühlergruppe — Groupe radiateur

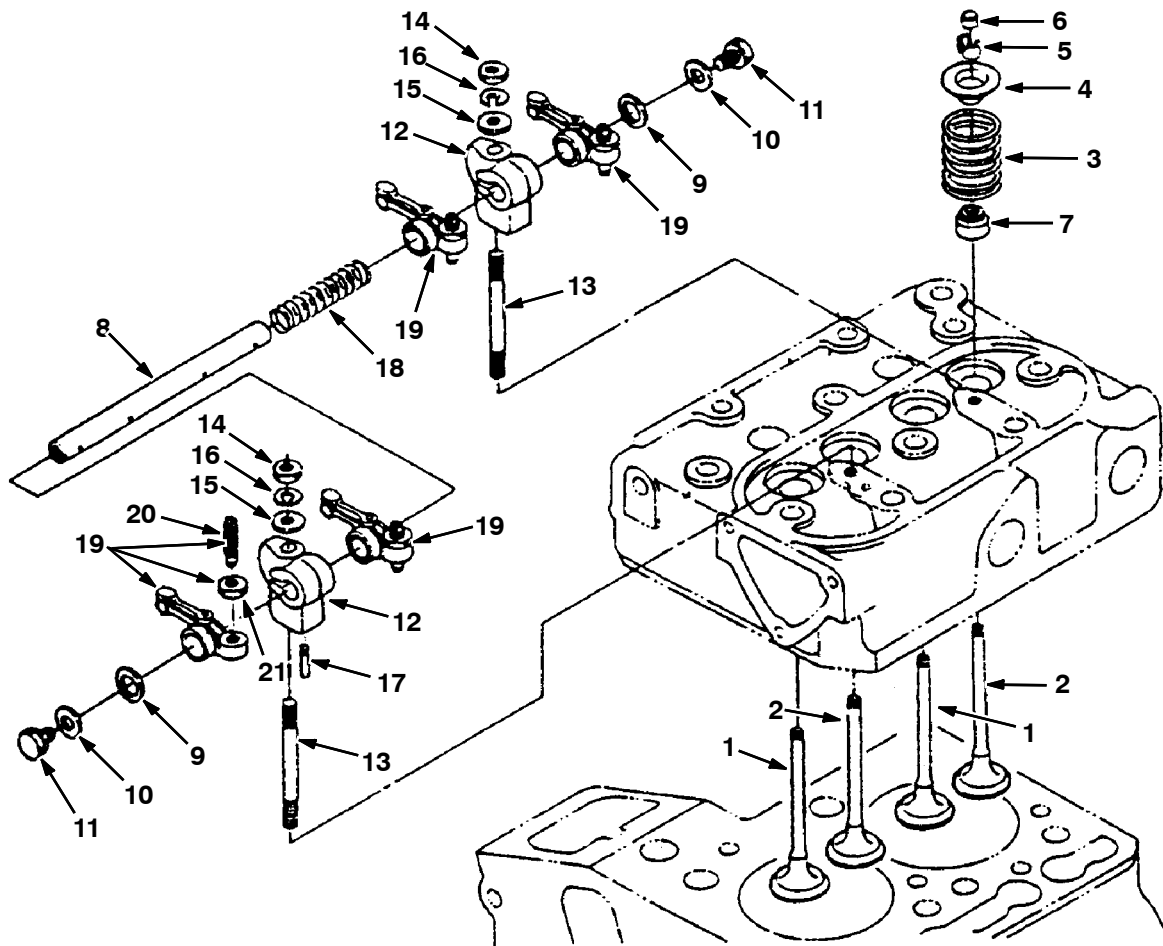


353172 - D

Ref.	Part No.	Description	Qty.
1	361582	Pipe, Water	1
2	361625	Pipe, Water	1
3	393645	Stud	1
4	393646	Nut	1
5	39065	Washer, Spring	1
6	361454	Clamp, Hose	2
7	40083	Washer, Flat	1
8	393647	Hose, Water, Lower	1
9	393648	Hose, Water, Upper	1
10	11399	Clamp, Wormdrive	4
▽	11	Radiator	1
▲	12	Cap	1
▲	13	Cock, Drain	1
▲	14	Gasket	1

COMPOSANTES MOTEUR - MOTOR KOMPONENTEN - ENGINE BREAKDOWN

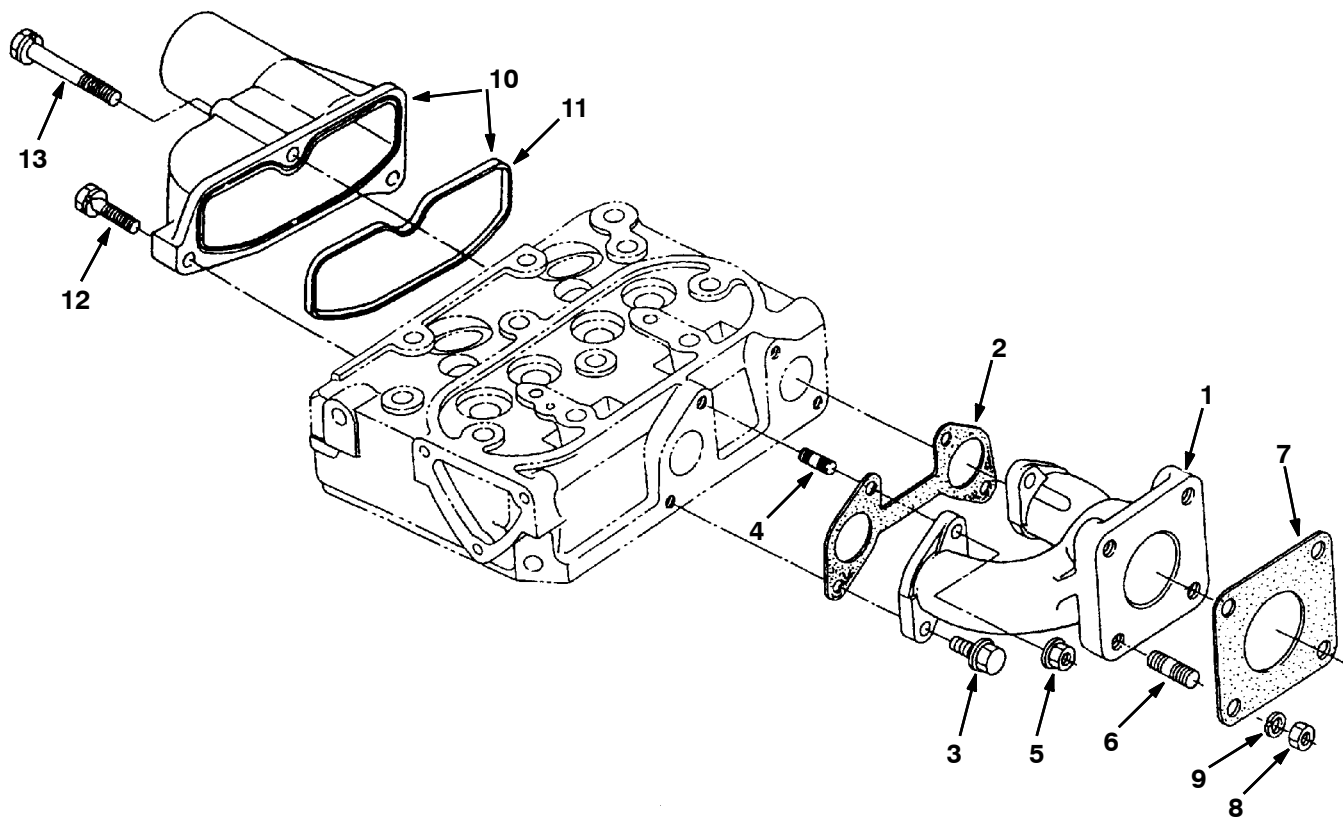
Fig. 21 - Valve and Rocker Arm Group — Ventil-Kipphebel-Gruppe — Groupe soupape, culbuteur



353170 - D

Ref.	Part No.	Description	Qty.	
1	393595	Valve, Inlet	2	
2	393596	Valve, Exhaust	2	
3	361531	Spring, Valve	4	
4	361532	Retainer, Spring	4	
5	361533	Collet, Valve Spring	4	
6	361631	Cap, Valve	4	
7	393597	Seal, Valve Stem	4	
8	393653	Shaft, Rocker Arm	1	
9	361651	Washer	6	
10	361589	Washer, Plain	2	
11	393598	Bolt	2	
12	361568	Bracket, Rocker Arm	2	
13	361536	Stud	2	
14	39121	Nut	2	
15	40083	Washer, Plain	2	
16	39065	Washer, Spring	2	
17	361537	Screw, Set	1	
18	361535	Spring, Rocker Arm	1	
▽	19	361566	Rocker Arm	4
▲	20	361567	Screw, Adjusting	1
▲	21	361534	Nut	1

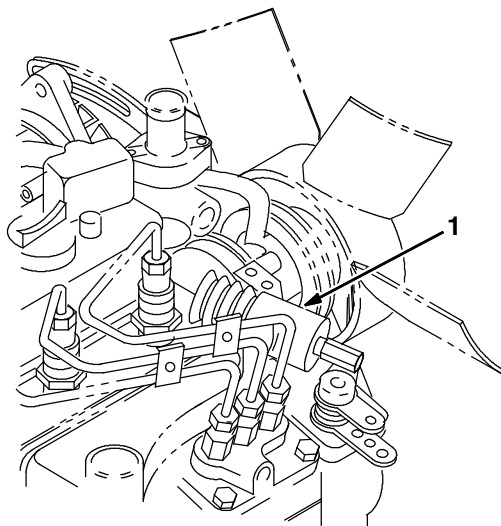
Fig. 22 - Manifold Group — Krümmergruppe — Groupe collecteur



353171 - D

Ref.	Part No.	Description	Qty.	
1	393655	Manifold, Exhaust	1	
2	393656	Gasket	1	
3	393657	Bolt	2	
4	393658	Stud	2	
5	361448	Nut	2	
6	39512	Stud	4	
7	51332	Gasket, Muffler	1	
8	393659	Nut	4	
9	39097	Washer, Spring	4	
▽	10	393660	Manifold, Inlet	1
▲	11	393661	Gasket, Intake Manifold	1
	12	40409	Bolt	2
	13	72993	Bolt	1

**Fig. 23 - Fuel Solenoid Group — Kraftstoff-Elektromagnet-Gruppe —
Groupe Solenoide À Carburant**



353111 - D

Ref.	Part No.	Description	Qty.
1	382312	Solenoid, Fuel	1

SECTION
ABSCHNITT
CHAPITRE **6**

CONTENTS - INHALTSVERZEICHNIS - TABLE DES MATIERES

	PAGE/ SEITE
PART NUMBER TO PAGE NUMBER CROSS REFERENCE LIST	6-2
REFERENZLISTE TEILNUMMER-SEITE	6-2
LISTE DES CORRESPONDANCES NUMERO DE PIECE/NUMERO DE PAGE	6-2
PART DESCRIPTION TO PAGE NUMBER CROSS REFERENCE LIST	6-9
REFERENZLISTE TEILBESCHREIBUNG-SEITE	6-14
LISTE DES CORRESPONDANCES DESCRIPTION DE PIECE/NUMERO DE PAGE	6-17

PART NUMBER TO PAGE NUMBER CROSS REFERENCE LIST

REFERENZLISTE TEILNUMMER-SEITE

LISTE DES CORRESPONDANCES NUMERO DE PIECE/NUMERO DE PAGE

Part Number Ersatzteil Nummer Numéro de la Pièce	Page Number Seite Nummer Numéro de la Page	Part Number Ersatzteil Nummer Numéro de la Pièce	Page Number Seite Nummer Numéro de la Page	Part Number Ersatzteil Nummer Numéro de la Pièce	Page Number Seite Nummer Numéro de la Page
00500-10	2-17	06969	2-47	1033897	2-25
00911	2-63	06972	2-23, 2-67, 3-5	1036256	3-25
00912	2-17, 2-63, 4-6, 4-7, 4-9	06996	2-75	1036685	2-47, 3-24
00916	4-8	07259	2-45	1037210	2-4, 2-73
00918	2-63	07449	3-27	1039403	2-69
00927	2-41	07783	2-75	1039404	2-63
00960	2-69	07785	2-31	1039423	2-63
00961	2-63	07790	2-25, 2-33, 3-11, 3-13	1040908	2-37
01047	2-57	07791	2-9, 2-13, 2-19, 2-21, 2-27, 2-39, 2-41, 2-49	1045426	2-73
01314	2-9	07792	2-33	1048380	3-24
01365	2-31	07807	2-71	1050757	2-23
01684	2-67, 3-5	07810	2-63	1051052	3-21
01713	3-17	08085	2-49	1057707	2-4
01714	2-43	08170	2-43, 2-77	1057708	2-4
01754	2-19, 2-65	08171	2-45	1057710	2-4
01837	4-3, 4-5	08182	2-37, 2-43, 2-47, 2-51, 2-75	1057711	2-4
01842	4-3	08708	2-13, 2-19, 2-21, 2-31, 2-37, 2-43, 2-51, 2-65	1060672	2-17
01856	4-3, 4-5	08709	2-13, 2-17, 2-27, 2-31, 2-41, 2-47, 2-49, 2-51, 2-55, 2-57, 2-63, 2-65, 2-77, 3-3, 3-19, 3-27	10632-13	2-75
01969	4-3	08711	2-17, 2-23, 2-47, 2-67, 3-5, 3-15, 3-23	10632-17	2-19
01971	4-3, 4-5	08712	2-11, 2-55, 2-57, 2-67, 3-5	10632-2	2-14, 2-23, 3-7, 3-9, 3-11, 3-13
01982	4-3	09088	2-49	1063907	2-13
01983	4-3	09145	2-21	1073048	3-21
02255	3-9, 3-13	09146	2-19, 2-71	10925	4-3, 4-5, 4-6, 4-7
02290	2-25	09162	2-41, 2-63	10926	4-3, 4-5
02355	2-41	09164	2-19	11109	2-53
02356	2-41	09200	2-21	11399	2-27, 5-30
02384	2-61	09244	2-23	11516	2-67, 3-5
02850	3-27	09737	2-17, 2-19	11531	2-29
02892	2-27	09741	2-59	11635	2-69
02942	2-67, 3-5, 3-27	1007012	2-19	11756	4-3
02999	2-35	1008142	2-65	11842	2-41
03192	2-17, 2-23, 2-61, 3-15	1008276	2-67	11984	2-25
03647	2-31	1008277	3-5	1201894	2-13
04400	2-67, 3-5	1014491	2-37	12138	2-59
06279	2-67, 3-5	1014918	2-9	12273	2-23
06474A	2-51	1015271	2-4, 2-9, 2-77	12312	2-51, 2-59, 2-71, 2-73, 3-19
06535	2-57	1015272	2-4	12459	2-14, 3-7, 3-9, 3-11, 3-13
06549	2-21, 2-23, 2-59, 2-73	1015274	2-4, 2-9	12916	5-11
06923	2-65	1016827	2-25	13513	2-43
06942	2-13, 2-25, 2-31, 3-11, 3-13	1017126	2-25	14601	2-43
06943	2-13, 2-25, 2-33, 2-61, 2-69, 2-75	1017826	2-4	14605	2-49
06944	2-13, 2-51, 2-65	1024331	2-49	14799	2-17
06946	2-37	1033016	4-13	15047	2-67, 3-5, 3-27
06947	2-9, 2-69			15648	2-67, 3-5, 3-27
06949	2-43			15678	2-67, 3-5
06955	2-49, 2-61			16081	2-41
06956	2-65, 3-3			16455	2-37
06957	2-65, 2-77			16735	2-9, 2-27, 2-73
06963	2-51, 2-59, 3-15				
06967	2-65, 3-3				

RENVOI - QUER VERZEICHNIS - CROSS REFERENCE

Part Number Ersatzteil Nummer Numéro de la Pièce	Page Number Seite Nummer Numéro de la Page	Part Number Ersatzteil Nummer Numéro de la Pièce	Page Number Seite Nummer Numéro de la Page	Part Number Ersatzteil Nummer Numéro de la Pièce	Page Number Seite Nummer Numéro de la Page
16931	2-9, 2-13, 2-17, 2-21, 2-25, 2-31, 2-39, 2-41, 2-49, 2-57, 2-69, 2-73, 2-77, 3-19	223161	2-45	32490	2-9, 2-13, 2-14, 2-21, 2-23, 2-25, 2-27, 2-31, 2-33, 2-43, 2-55, 2-61, 2-69, 3-7, 3-9, 3-11, 3-13
16949	2-39	223162	2-47	32491	2-9, 2-13, 2-19, 2-21, 2-23, 2-25, 2-31, 2-39, 2-41, 2-47, 2-49, 2-55, 2-57, 2-59, 2-61, 2-63, 2-65, 2-69, 2-73, 2-77, 3-3, 3-19, 3-21, 3-22
16958	2-75	223164	2-45	32492	2-17, 2-23, 2-33, 2-37, 2-41, 2-59, 2-61, 3-27
17288	2-55	223166	2-47	32493	2-17, 2-23, 2-65, 3-3
17363	4-3	223167	2-47	32520	2-77
17414	2-25	223168	2-47, 3-24	32521	2-31
18627	4-3	223169	2-47	32646	2-9
18628	4-3, 4-5	223170	2-47	32808	2-25
18630	4-3	223181	2-47, 3-24	32975	2-71
18631	4-3	223186	2-49	32978	2-73
19065	2-73	223193	2-47, 3-24	32980	2-51, 3-19
19066	2-21, 2-23, 2-51, 3-19	223197	2-45	32981	2-25
19234	2-71	223198	2-49	32983	3-21, 3-22
19313	2-41	223201	2-49	32984	2-13, 2-21, 2-31
19324	2-73	223204	2-49	330395	3-28
19630	2-35	223204	2-49	330396	3-28
19747	2-23	223264	4-3, 4-5	330397	3-28
20100	5-9, 5-26, 5-27	223320	2-51	330398	3-28
20170	2-21	223508	2-17	330399	3-28
20536-1	2-57	223595	3-22	330400	3-28
20719	5-24	223599	2-13	330401	3-28
21722	2-37, 2-77	223600	2-51	330402	3-28
21765	4-3	223601	2-51	330403	3-28
21802	5-17	223610	2-47	330404	3-28
222158	2-14	223631	2-47, 3-24	330405	3-28
222159	2-9, 2-55	223677	4-10	330406	3-28
222290	2-85	223678	4-10	330407	3-28
222409	4-6	22731	2-49	330408	3-28
222460	2-65, 3-3	23498	2-71	33373	2-63
222470	2-59	23524-1	2-69	33584	2-25
222496	2-9, 2-69	23683	2-43, 2-75	33807	2-13, 2-21
222497	2-57	23694	2-27	33944	2-21
222534	2-19	23709	2-73	33950	3-15
222556	2-57	24537	4-6, 4-7	34738	2-27
222623	4-6	24599	2-31	34813	2-19
222625	4-6, 4-7	24988	2-45	35710	2-41
222629	4-6, 4-7	24989	2-45	35836	2-59
222635	4-6	25154	2-41	35846	2-61
222637	4-6, 4-8	25829	4-11	35973	2-63
222638	4-6	25831	4-11	360271	2-47
222683	2-19	25836	4-11	360273	2-49
223058	2-21	25887	2-63	360274	2-49
223061	2-17	26395-1	2-9, 2-73, 2-75	360275	2-49
223065	2-17, 2-49	26395-2	2-73	360276	2-49
223070	2-17	26414	2-25	360369	3-21
223073	2-17	27990	2-41	360370	3-21
223075	2-17	28010	2-61		
223150	2-47	29499	2-61		
223151	2-47	29558	2-77		
223152	2-45	30013	2-13, 2-55		
223153	2-45	30131	5-24		
223154	2-45	30132	5-24		
223157	2-45	30135	5-9		
223158	2-45	30136	5-25		
223159	2-45	30533	3-23		
223160	2-45	32483	2-11, 2-13, 2-19, 2-21, 2-25, 2-33, 2-75, 3-11, 3-13		
		32485	2-41, 2-51, 3-15		
		32486	2-43, 2-51, 2-75, 3-15, 3-23		

CROSS REFERENCE - QUER VERZEICHNIS - RENVOI

Part Number Ersatzteil Nummer Numéro de la Pièce	Page Number Seite Nummer Numéro de la Page	Part Number Ersatzteil Nummer Numéro de la Pièce	Page Number Seite Nummer Numéro de la Page	Part Number Ersatzteil Nummer Numéro de la Pièce	Page Number Seite Nummer Numéro de la Page
360520	2-19, 3-7, 3-9, 3-11, 3-13, 3-17	361575	5-5	369704	2-9
360721	2-23	361576	5-11	369781	2-65, 3-3
360821	2-55	361578	5-18	369795	2-67, 3-5
360973	2-71, 2-75	361579	5-18	369796	2-67, 3-5
360991	2-39	361580	5-22	370049	2-7
361023	2-39	361581	5-23	371017	5-15
361033	2-35	361582	5-30	373367	2-37
361075	2-19	361583	5-28	374189	4-11
361339	2-9, 2-13, 2-14, 2-23, 2-33, 2-47, 2-55, 2-63, 2-73, 2-75, 3-7, 3-9	361584	5-29	374201	4-7
361361	5-19	361585	5-11	374267	4-9
361365	5-26	361586	5-5	374272	4-9
361368	5-24	361588	5-11	374299	2-45
361373	5-24	361589	5-31	374693	2-37
361374	5-9	361590	5-15	374694	2-37
361403	5-15	361591	5-27	375176	4-7
361410	5-15	361594	2-4, 5-11	377433	2-19
361412	5-19	361601	5-17	378769	2-71
361440	5-28, 5-29	361602	5-17	378964	2-61
361441	5-11	361603	5-17	378983	4-3
361443	5-27	361605	5-17	37909	4-3
361448	5-32	361606	5-17	37912	4-3, 4-5
361449	5-5	361607	5-17	37926	4-3
361451	5-22	361608	5-17	37929	4-3, 4-5
361452	5-11	361610	5-15	379665	2-21
361453	5-17	361612	5-5	379890	2-73
361454	5-30	361616	5-13	382100	2-29
361503	5-11	361617	5-13	382312	5-33
361530	5-7	361619	5-13	382493	2-4, 2-29
361531	5-31	361620	5-13	382516	2-19
361532	5-31	361621	5-11	383015	2-23
361533	5-31	361622	5-9	383028	2-19
361534	5-31	361624	5-17	383165	2-19
361535	5-31	361625	5-30	383409	2-77
361536	5-31	361627	5-28	383410	2-77
361537	5-31	361628	5-26	383424	2-77
361539	5-17	361630	5-15	383430	2-37
361540	5-17	361631	5-31	383445	2-4, 2-77
361541	5-18	361632	5-13	383461	2-73
361542	5-22	361633	5-13	383474	2-75
361544	5-26	361634	5-17	383475	2-75
361547	5-17	361635	5-6	383480	2-17
361548	5-17	361636	5-5	383487	2-7
361556	5-15	361638	5-11	383501	2-85
361557	5-9	361639	5-27	383505	2-17
361558	5-9	361641	5-11	383509	2-17
361559	5-9	361642	5-5	383510	2-17
361560	5-9	361643	5-5	383511	2-65
361562	5-9	361650	5-9	383514	2-57
361564	5-7	361651	5-31	383516	2-57
361565	5-7	361652	5-5	383518	2-57
361566	5-31	361656	5-29	383519	2-4, 2-57
361567	5-31	36328	2-59	383520	2-57
361568	5-31	363503	2-11	383521	2-55
361569	5-13	363616	2-37	383522	2-4, 2-55
361570	5-18	36376	2-77	383523	2-4, 2-55
361573	5-17	363976	3-27	383525	2-55
361574	5-17	366026	2-21	383526	2-55
		367375	2-67, 3-5	383527	2-55
		367679	2-71	383528	2-55
		369319	2-53	383530	2-61
		369345	2-53	383532	2-61

RENVOI - QUER VERZEICHNIS - CROSS REFERENCE

Part Number Ersatzteil Nummer Numéro de la Pièce	Page Number Seite Nummer Numéro de la Page	Part Number Ersatzteil Nummer Numéro de la Pièce	Page Number Seite Nummer Numéro de la Page	Part Number Ersatzteil Nummer Numéro de la Pièce	Page Number Seite Nummer Numéro de la Page
383533	2-67, 3-5	383910	2-9	384147	2-14
383538	2-53	383911	2-25	384154	2-9
383552	2-65	383912	2-37	384156	2-75
383556	2-19	383917	2-41	384160	2-73
383557	2-19	383918	2-63	384165	2-14, 3-7, 3-9
383560	2-75	383938	2-27	384169	2-71
383561	2-9	383939	2-23	384170	3-15
383563	2-53	383940	2-75	384183	3-15
383590	2-77	383942	3-11, 3-13	384188	3-15
383598	2-77	383969	3-22	384190	2-21
383653	2-4, 2-55	383971	3-21	384195	2-13
383655	2-61	383973	2-25	384197	2-75
383656	2-63	383980	3-7, 3-11	384200	2-73
383659	2-4, 2-55	383981	2-61	384201	2-71
383660	2-61	383985	2-31	384202	2-71
383661	2-63	383990	2-75	384206	2-73
383668	3-15	383992	2-7	384210	2-40
383669	2-53	383993	2-7	384213	2-9
383670	2-47	383997	3-27	384215	2-23
383674	2-39	383998	2-86	384216	2-23
383699	4-10	384009	2-75	384225	2-23
383703	2-59	384019	3-11, 3-13	384229	2-41
383704	2-11	384020	3-11, 3-13	384232	2-41
383705	2-59	384021	3-11, 3-13	384233	2-41
383707	4-8	384022	2-17	384234	2-41
383722	2-21, 3-7, 3-9, 3-11, 3-13, 3-17	384023	2-4, 2-55	384235	2-25
383727	2-21	384029	2-47	384239	2-25
383732	2-21	384030	2-47	384242	2-33
383745	2-77	384033	2-25	384246	3-27
383751	2-11	384034	2-55	384247	3-27
383753	2-7, 3-5	384036	3-23	384255	2-25
383756	2-27	384043	2-57	384256	4-8
383757	2-27	384044	4-11	384257	4-8, 4-9
383762	2-27	384045	4-11	384258	4-8, 4-9
383763	2-75	384046	4-11	384259	4-8, 4-9
383764	2-27	384047	4-11	384260	2-86
383765	2-13	384049	2-67, 3-5	384269	2-73
383766	2-13	384056	2-23	384270	2-9
383770	2-13	384057	2-9	384274	2-25
383778	2-31	384060	2-23	384276	2-14
383787	2-73	384063	3-17	384278	2-25
383793	2-73	384068	2-7	384281	2-11
383796	2-77	384070	2-75	384282	2-73
383806	2-43	384071	2-9	384289	2-11
383807	2-27	384077	2-13	384291	2-33
383811	3-28	384082	2-13	384292	2-33
383812	2-23	384083	2-77	384293	2-33
383817	2-23	384085	2-25	384294	2-27
383826	4-11	384086	2-9	384295	2-71
383827	2-37	384091	2-86	384304	2-27
383831	2-19	384099	2-71	384306	2-75
383834	2-55	384103	2-69	384308	2-14
383835	2-73	384105	2-69	384336	2-85
383836	3-17	384106	2-69	384403	2-71
383837	3-17	384114	2-71	384410	2-71
383846	2-19	384131	3-19	384411	2-71
383856	2-13	384135	3-11	384418	3-27
383857	2-13	384137	3-9	384419	3-27
383861	2-4, 2-61	384139	3-7	384420	2-4, 2-69
383864	2-47	384145	3-11, 3-13	384422	2-63
		384146	3-11, 3-13	384423	2-11

CROSS REFERENCE - QUER VERZEICHNIS - RENVOI

Part Number Ersatzteil Nummer Numéro de la Pièce	Page Number Seite Nummer Numéro de la Page	Part Number Ersatzteil Nummer Numéro de la Pièce	Page Number Seite Nummer Numéro de la Page	Part Number Ersatzteil Nummer Numéro de la Pièce	Page Number Seite Nummer Numéro de la Page
384440	2-71	393535	5-18	393613	5-6
384464	2-71	393537	5-18	393614	5-6, 5-7
384472	2-25	393538	5-18	393615	5-7
384474	2-7	393539	5-18	393616	5-7
385650	2-45	393540	5-19	393617	5-9
385742	4-10	393542	5-22	393618	5-9
39005	2-49	393543	5-22	393619	5-11
39019	2-67, 3-5, 3-27	393544	5-22	393620	5-11
39051	5-5	393545	5-22	393621	5-13
39052	5-5	393546	5-22	393622	5-13
39063	5-5, 5-7	393547	5-22	393623	5-13
39065	5-11, 5-19, 5-30, 5-31	393548	5-22	393624	5-17
39088	5-5, 5-7	393549	5-22	393625	5-17
39094	5-27	393550	5-23	393626	5-17
39096	5-27	393551	5-23	393627	5-18
39097	5-26, 5-27, 5-32	393552	5-23	393628	5-18
39117	5-18	393553	5-23	393629	5-19, 5-21
39119	5-15, 5-28, 5-29	393554	5-23	393630	5-19
39120	5-11	393555	5-23	393631	5-19
39121	5-11, 5-31	393556	5-23	393632	5-19
39148	5-26	393557	5-23	393633	5-19
39197	5-13	393558	5-23	393634	5-21
39277	2-27, 2-41, 2-47, 2-57, 2-59, 2-63	393559	5-23	393635	5-21
39278	2-57	393562	5-24	393636	5-21
39281	2-55, 2-77	393563	5-24	393637	5-23
39283	2-23, 2-33, 3-27	393564	5-24	393638	5-24
39284	2-17, 2-41, 2-51	393566	5-24	393639	5-25
39310	2-37	393567	5-24	393640	5-27
39311	3-27	393568	5-25	393641	5-27
39312	2-51, 3-27	393569	5-25	393642	5-28
393421	2-37	393570	5-25	393643	5-28
39349	2-13, 2-17, 2-21, 2-27, 2-41, 2-63, 2-65	393571	5-25	393644	5-29
393501	5-5	393572	5-25	393645	5-30
393502	5-5	393573	5-25	393646	5-30
393503	5-7	393574	5-25	393647	5-30
393504	5-7	393575	5-26	393648	5-30
393506	5-9	393576	5-27	393649	5-30
393507	5-11	393578	5-28	393650	5-30
393508	5-11	393579	5-28	393651	5-30
393509	5-11	393580	5-28	393652	5-30
393510	5-11	393581	5-28	393653	5-31
393511	5-11	393582	5-29	393654	3-28
393512	5-11	393583	5-29	393655	5-32
393515	5-13	393584	5-29	393656	5-32
393516	5-15	393585	5-29	393657	5-32
393517	5-15	393586	5-29	393658	5-32
393519	5-17	393588	5-29	393659	5-32
393520	5-17	393590	2-33	393660	5-32
393523	5-17	393591	2-33	393661	5-32
393524	5-17	393592	2-33	393669	5-21
393525	5-17	393593	2-33	393670	5-21
393526	5-17	393594	2-33	393671	5-21
393528	5-17	393595	5-31	393672	5-21
393529	5-17, 5-18	393596	5-31	39391	2-69
393530	5-17	393597	5-31	39512	5-32
393531	5-17	393598	5-31	39658	2-19, 2-65
393534	5-18	393598	5-31	398511	4-5
		393603	5-26	398512	4-5
		393604	5-26	398513	4-5
		393605	5-26	398514	4-5
		393606	5-26	398515	4-5
		393612	5-5		

RENVOI - QUER VERZEICHNIS - CROSS REFERENCE

Part Number Ersatzteil Nummer Numéro de la Pièce	Page Number Seite Nummer Numéro de la Page	Part Number Ersatzteil Nummer Numéro de la Pièce	Page Number Seite Nummer Numéro de la Page	Part Number Ersatzteil Nummer Numéro de la Pièce	Page Number Seite Nummer Numéro de la Page
398516	4-5	51194	5-17	70627	2-75
398517	4-5	51225-1	3-27	70888	5-5
398518	4-5	51276	5-17	70890	5-6
398519	4-5	51277	5-17	70891	5-6
398520	4-5	51285	5-5	70913	5-9
40083	5-30, 5-31	51332	5-32	70964	5-24
40166	5-9, 5-23, 5-24, 5-25	51387	5-17	70974	5-25
40203	5-5	54333	2-25	70995	5-28
40231	5-9	54345	2-73	70998	5-5
40405	5-23	54395	2-13	71748	2-37
40409	5-11, 5-23, 5-32	54396	2-13	71987	5-5
40607	2-25	54400	2-65, 3-3	71988	5-5
40678	2-25	54607	2-49	71990	5-5
40678-1	2-9, 2-75	55248	2-14, 2-73, 3-7, 3-9, 3-11, 3-13, 3-17	71995	5-6, 5-13, 5-18
40758	2-55	55586	2-37	72010	5-7
41128	2-13	55619	2-39	72993	5-32
41141	2-31	55740	2-4, 2-39	72994	5-11
41185	2-69	55845	2-71	72996	5-29
41187	2-17	56106	2-47	73264	2-27
41345	2-67, 3-5, 3-23	56106	2-47	73512	5-13
41430	2-23, 2-41, 2-51, 2-57, 2-59, 2-61, 3-15, 3-27	56820	2-43	73555	5-24
41722	2-4, 2-69	56821	2-39	73562	5-19
41792	5-6	56992	2-14	73563	5-19
41833	2-4, 2-41	57496	2-17	73567	5-21
41973	5-25, 5-26, 5-28	57569	2-9	73568	5-21
42227	2-39	57804	2-21	73569	5-21
43844	2-23, 2-25	57965	2-37	73571	5-21
44078	2-19	57979	2-43	73572	5-21
44681	3-7, 3-11	58286	2-23, 2-33	73573	5-21
44681-1	3-7, 3-11	58518	3-9, 3-13	73574	5-21
44681-2	3-7, 3-11	58519	3-9, 3-13	73575	5-21
44869	2-43	58520	3-9, 3-13	73576	5-21
44906	2-67, 3-5	58819	2-9	73577	5-21
45272	2-14, 3-7, 3-9, 3-11, 3-13	59009	2-49	73579	5-21
45482	2-43	59156	2-61	73580	5-21
45779	3-9, 3-13, 3-17	59884	2-23	73581	5-21
45799	3-7, 3-11	59885	2-23	73582	5-21
46390	2-59	59965	2-51, 3-19	73585	5-21
46481	2-39	60386	4-3, 4-5	73586	5-21
46563	2-49	61297	4-3, 4-5	73588	5-21
46800	2-61	61298	4-3	73589	5-21
47178-17	2-14	61300	4-3, 4-5	73590	5-21
47508	2-47	61686	2-25	73606	5-25
47513	2-41	62172	2-37	73607	5-25
47655	2-39	62173	2-37	73634	5-28
48755	4-10	62595-16	2-9, 2-13	74455	2-27, 2-51, 2-69
48758	4-10	62595-5	2-9	75028	2-47
49177	3-21	64173	2-75	75272	2-13
49263	2-19	64425	3-27	75428	2-14
49266	2-9, 2-14, 2-73, 3-7, 3-9, 3-11, 3-13, 3-17	64772	2-35	75575	2-57
49609	2-51, 2-57	64905	2-37	763116	2-47
49697	2-73, 3-27	65205	2-23	76438	3-27
50388	2-13, 2-63	65441	3-27	76570	2-13, 2-23, 2-39, 2-40, 2-47, 2-65, 3-3, 5-26
50467	2-25	65584	2-73	76782	2-43
50902	2-41	67366	2-47	76955	2-13
51020	5-17	68872	2-31	77097	2-37, 2-47
51109	2-49	68873	2-31	78944	2-41
		69234	2-21, 2-23, 2-31	78954	4-11
		69461	3-21	80126	2-67, 3-5
		69571	2-17		
		70006	2-39		

CROSS REFERENCE - QUER VERZEICHNIS - RENVOI

Part Number Ersatzteil Nummer Numéro de la Pièce	Page Number Seite Nummer Numéro de la Page	Part Number Ersatzteil Nummer Numéro de la Pièce	Page Number Seite Nummer Numéro de la Page	Part Number Ersatzteil Nummer Numéro de la Pièce	Page Number Seite Nummer Numéro de la Page
80127	2-67, 3-5	83332	3-27	994644	2-31
80317	3-27	83338	3-27	995160	2-14, 3-13
80318	3-27	83347	3-27		
80395	2-65, 3-3	83348	3-27		
80921	2-71	83384	2-73		
81569	2-51	83451	2-41		
81580	2-9	83452	2-47		
81581	2-9	83454	2-39		
81658	2-47	83457	2-35		
81668	2-47	83458	2-35		
81705	2-63	83470	2-63		
81710	2-61	83486	2-39		
81711	2-61	83493	2-27		
81715	2-4, 2-55	83513	2-27		
81716	2-55	83523	2-41		
81721	2-11	83541	2-69		
81729	2-59	84086	2-27		
81733	2-61	84638	5-24		
81735	2-59	86860	3-27		
81747	2-55	86866	2-77		
81748	2-4, 2-55	87242	2-67, 3-5		
81750	3-5	87299	2-69		
81759	2-57	87308	2-11, 2-33, 2-69		
81775	2-59	87346	3-17		
81785	3-3	87536	2-19		
81786	2-67	87725	2-51		
81796	2-61, 2-65	87816	3-27		
81797	2-55	87866	2-19		
81798	2-63	87940	5-5		
81816	2-73	87948	3-17		
81818	2-59	87949	3-17		
81819	2-61	87972	2-33		
81828	2-4, 2-69	87978	2-33		
81830	2-4, 2-69	89710	2-75		
81838	2-4, 2-69	9003514	4-13		
81855	2-11	9003515	4-13		
81884	2-59	9003516	4-13		
81890	2-69	9003517	4-13		
81894	2-61	9003518	4-13		
81897	2-57, 2-59, 2-61	9003519	4-13		
81917	2-69	9003520	4-13		
81955	2-65, 3-3	9003522	4-13		
81983	2-43	9003523	4-13		
81986	2-43	9003524	4-13		
81987	2-43	9003525	4-13		
81991	2-43	9003526	4-13		
82226	2-53	9003527	4-13		
82526	2-25	9003528	4-13		
82544	2-25	9003529	4-13		
82687	2-4, 2-41	9003530	4-13		
82733	2-71	9003643	2-63		
82839	2-51	9005082	2-13		
83038	2-4, 2-69	9005789	2-23		
83161	3-19	9006214	2-37		
83189	2-4, 2-59	9007131	3-19		
83265	2-51, 3-19	9009358	2-17		
83313	3-27	97031	2-49		
83315	3-27	994578	2-41		
83318	3-27	994579	2-41		
83324	3-27	994580	2-41		
83325	3-27	994581	2-41		

PART DESCRIPTION TO PAGE NUMBER CROSS REFERENCE LIST

A

Adaptor, Motor, Machine, 2-47
 Alternator, 12v, 40a, 5-26
 Angle, 2-41, 2-65, 3-3
 Angle, Baffle, 2-33
 Angle, Cover, Harness, 2-75
 Angle, Mtg, Light, 2-14, 3-7, 3-9
 Angle, Mtg, Shaker, Filter, 2-73
 Angle, Support, Exhaust, 2-27
 Angle, Support, Insulation, 2-27
 Angle, Support, Radiator, 2-33
 Arm Wldt, Brush, 2-61
 Arm Wldt, Sheave, 2-41
 Arm, Hopper Lift, 2-75
 Arm, Lift, Mop, V, 3-27
 Arm, Safety, Hopper, 2-75
 Arm, W/Label, [6200], 2-75
 Armature, 4-3, 4-5
 Axle, 2-53

B

Ball, 5-11, 5-17, 5-18
 Balljoint, 2-43
 Battery Starter 12v 60a 390cca, 2-31
 Bearing, 2-63, 2-75, 4-3, 4-5, 4-6, 4-8, 4-10
 Bearing Kit, Ci, Front Drive Wheel, 2-45
 Bearing Kit, Motor, Ele, 4-9
 Bearing Kit, Motor, Ele,Hd, 4-7
 Bearing, .50bx 1.00l Fiberglid, 2-37
 Bearing, Ball, 2-4, 2-53, 2-59, 2-61, 2-69, 5-18, 5-29
 Bearing, Ball, Brush Side, 4-13
 Bearing, Block, Nylon, 2-77
 Bearing, Cone, 2-47, 3-24
 Bearing, Cone, 1.25b 0.63w, 2-45
 Bearing, Cup, 2-47
 Bearing, Cup, 2.33d 0.47w, 2-45
 Bearing, Fiberglide, 3-27
 Bearing, Flange, 2-17, 2-49, 2-67, 3-5, 3-27
 Bearing, Motor, Vacfan, 4-5
 Bearing, Needle, 2-45
 Bearing, Snap-In, 2-71
 Bearing, Snap-In, .31b, .41od, .19w, 2-55
 Bearing, Thrust, 3-27
 Bellcrank, 2-43
 Belt, V, [3l] 33.90l, 2-61
 Belt, V, [3l] 33.90l, 2-4
 Belt, V, [3v0265 Molded Cogged], 2-4, 2-41
 Belt, V, [3v0440], 2-4, 2-41
 Belt, V, 3l 60.0l, 2-4, 2-69
 Belt, V, Xpa-732, 2-41
 Belt, V, Xpz-1120, 2-41
 Bolt, 5-5, 5-6, 5-7, 5-11, 5-13, 5-15, 5-18, 5-19, 5-22, 5-23, 5-25, 5-26, 5-27, 5-28, 5-29, 5-31, 5-32
 Bolt Assy, Adjusting, 5-25
 Bolt, Adjusting, 5-25
 Bolt, Bearing Case, 5-15
 Bolt, Carriage, .31-18 X 1.00, 2-31
 Bolt, Carriage, .38-16 X 1.50, 2-41
 Bolt, Carriage, .38-16 X 2.00, 2-61

Bolt, Connecting Rod, 5-17
 Bolt, Cylinder Head, 5-7
 Bolt, Eye, .31-18x2.4x .19 Eye, 2-41
 Bolt, Flange, 5-29
 Bolt, Flywheel, 5-27
 Boot, 2-31
 Boot, Switch, 2-19
 Boot, Switch, Rear, 2-19
 Box, Ele, Connection, 4-13
 Bracket, 2-33, 2-43, 3-5, 4-3, 4-5
 Bracket Wldt, 2-57
 Bracket Wldt, Mtg, Engine, 2-23
 Bracket, Alternator, 5-26
 Bracket, Arm, Brush, 2-59
 Bracket, Filter, Fuel, 2-25
 Bracket, Filter, Hyd, 2-39
 Bracket, Guard, Hose, 2-63
 Bracket, Guard, Solenoid, 2-71
 Bracket, Keeper, 3-27
 Bracket, Latch, 2-73
 Bracket, Mounting, 2-27
 Bracket, Mtg, 4-3
 Bracket, Mtg, Clamp, 2-47
 Bracket, Mtg, Shroud, 2-14
 Bracket, Mtg, Switch, 2-51, 3-19
 Bracket, Pump, 2-40
 Bracket, Rocker Arm, 5-31
 Bracket, Side Brush, 2-67
 Bracket, Skirt, Front, 2-57
 Bracket, Sppt, Recirculation, 2-55
 Bracket, Tank, 2-25
 Brake Kit, Gearbox, W/Connector, 4-13
 Breather, Hyd, 2-39
 Brush, 4-9
 Brush & Spring Assy, 2-67, 3-5
 Brush Holder Cap, 4-7
 Brush Kit, 4-7
 Brush Kit, Carbon, 4-13
 Brush Mechanism, 4-5
 Brush Plate, 4-10
 Brush, 682 Carbon, 4-8
 Brush, Disk, Sweep, 20.5d, Poly-P, 2-7
 Brush, Disk, Sweep, 20.5d, Pp, 3-5
 Brush, Disk, Sweep, 20.5d, Pp, 2 Row, 2-7
 Brush, Disk, Sweep, 20.5d, Pp, 3 Row, 2-7
 Brush, Swp, 28L, 8 Sr, Pp, Spl, 2-7
 Brush, Swp, 28L, 8 Sr, Umx, 2-7
 Brush, Swp, 28L, Wedge, Pp, 2-7
 Brush, Swp, 28L, Window, Pyp, Spl, 2-7
 Brushholder, 2-67, 3-5
 Bumper Wldt, V-Mop, 3-27
 Bumper, Rear, 2-73
 Bushing, 5-13
 Bushing,, 2-47
 Bushing, Piston Pin, 5-17
 Bushing, Sleeve, 2-49
 Button, Plug, 2-9, 2-13, 2-14, 2-21
 Button, Plug, 0.50h .03-.12 [Black Nyl], 2-14
 Button, Plug, 0.75h .03-.12 [Black Nyl], 2-14

C

Cable, 3-5
 Cable, .13d, 20.0l, .50eye / .50eye, 2-67
 Cable, Brake, 2-49
 Cable, Brush, Side, 3-3
 Cable, Brush, Side, Rh, 2-65
 Cable, Door, .12d, 13.50l, 2-77
 Cam, Brake, 2-49
 Camshaft, 5-13
 Camshaft Assy, Fuel, 5-18
 Camshaft, Fuel, 5-18
 Cap, 2-33, 5-25
 Cap, Brush, 2-67, 3-5
 Cap, Brush Holder, 4-6
 Cap, Reservoir, Pump, Hyd, 4-11
 Cap, Sealing, 5-5, 5-7
 Cap, Tank, Fuel, 2-25
 Cap, Valve, 5-31
 Cap, Wheel, 2-47
 Cartridge, Oil Filter, 5-11
 Case Assy, Main Bearing, 5-15
 Case, Gear, 5-11
 Case, Governor Ball, 5-18
 Caster Assy, 2-45
 Catch, Draw Pull, 2-73
 Chain, Link, 2-55
 Chain, Roller, [#35, .375] Pitch, 2-17
 Channel, 2-67, 3-5
 Channel Wldt, 2-17
 Channel, Foot Rest, 2-17
 Channel, Lift, Lh, 3-27
 Channel, Lift, Rh, 3-27
 Channel, Mtg, Light, Ohg, 3-11, 3-13
 Channel, Support, Engine, 2-23
 Circuitbreaker, 15amp, 2-21, 3-7, 3-9, 3-11, 3-13, 3-17
 Circuitbreaker, 40amp, 2-21
 Clamp, 2-25, 4-3
 Clamp, Cable, 2-9, 2-21, 2-23, 2-25, 2-31, 2-73, 2-75
 Clamp, Hose, Wormdrive, 0.25-0.62D, 2-23
 Clamp, Pipe, 5-9, 5-24
 Clamp, Tube, 2-27, 2-47
 Clamp, Wormdrive, 2-27, 2-29, 2-71
 Cleaner, Air, 2-29
 Clip, 2-27, 2-67, 3-5
 Clip, External, 5-18
 Clip, Governor Sleeve, 5-18
 Clip, Pipe, 2-33, 5-24
 Clip, Piston, 5-17
 Collar, 5-23, 5-26
 Collar, Crankshaft, 5-17
 Collar, Idle Gear, 5-13
 Collet, Valve Spring, 5-31
 Connector, 4-3, 4-6, 4-11
 Connector, 2 Conductor, 4-7
 Connector, 2pin Fem, 4-5
 Connector, Wire Lock, 4-11
 Contactor, No, 12vdc, 2-21
 Cord, Glow Plug, 5-24
 Coupling, 4-11
 Cover, 5-11
 Cover, Bearing Case, 5-15
 Cover, Cylinder Head, 5-9

CROSS REFERENCE - QUER VERZEICHNIS - RENVOI

Cover, Ele, Connection, 4-13
Cover, Filter, 2-73
Cover, Fuel Camshaft, 5-5
Cover, Hub, 4-13
Cover, Motor, 4-13
Cover, Thermostat, 5-28
Crankcase, 5-5
Crankshaft, 5-17
Cup Holder, 2-13
Cylinder Kit, Hyd, Replmt [6200], 2-37
Cylinder, Hyd, 2.0b 15.8s 2500, 2-37
Cylinder, Hyd, 2.0b 21.1l 15.75strk 2500, 2-37

D

Diode, Electric Plug, 2-85
Disc, Brake, 4-13
Disclb, 4-3
Door Assy, Brush, Lh, 2-11
Door Wldt, Brush, 2-59
Door Wldt, Dump, 2-77
Draincock, 5-5
Duct, Inlet, Fan, 2-71
Duct, Vinyl, 11.0l, 3-11, 3-13
Duct, Vinyl, 12.0l, 3-11, 3-13
Duct, Vinyl, 31.0l, 3-11, 3-13

E

Element, Air-Clnr, 2-4, 2-29
Element, Breather, 5-9
Engine, Die, Kobuta Z482, 2-23

F

Fan, 4-3, 4-5, 4-13, 5-29
Fan Assy, Vac, 4-3
Fan Assy, Vacuum, 4-5
Fan Shell, 4-5
Filter Assy, Fuel, Dsl, 2-25
Filter Pkg, Dust, Panel, 75 Pleats, 2-4
Filter Pkg, Panel, 75 Pleats, 2-73
Filter, Fuel, Element, 2-4
Filter, Oil, Engine, 2-4
Filter, Oil, Hyd, 2-4, 2-39
Fitting, 5-11
Fitting, Brass, Str, 2-25
Fitting, Elbow, 2-25
Fitting, Eye, 5-19
Fitting, Grease, 2-45
Fitting, Hyd, Elbow, 2-37, 2-39, 2-41, 2-43, 2-47
Fitting, Hyd, Elbow, Metric, 2-23
Fitting, Hyd, Plug, 2-23
Fitting, Hyd, Plug, Jm06, 2-23
Fitting, Hyd, Str, 2-25, 2-37, 2-39, 2-43, 2-47
Fitting, Hyd, Tee, 2-43
Flange, Bearing, 2-63
Flange, Water, 5-28
Flange, Water Pump, 5-29
Floor Tread, Anti-Slip, 2-9
Flywheel, 5-27
Frame Wldt, Main, Trv [6200], 2-9
Frame, Mop, V, 3-27

Fuelline, Die, 2-25
Fuelline, Return, 2-25

G

Gasket, 2-19, 2-33, 2-71, 5-9, 5-23, 5-24, 5-25, 5-32
Gasket, Bearing Case, 5-15
Gasket, Bearing Case Cover, 5-15
Gasket, Cap, Hyd, 2-39
Gasket, Cylinder Head, 5-7
Gasket, Fuel Pump, 5-25
Gasket, Gear Case, 5-11
Gasket, Head Cover, 5-9
Gasket, Oil Pump, 5-5
Gasket, Send-Unit, 2-25
Gasket, Thermostat, 5-28
Gasket, Water Flange, 5-28
Gasket, Water Pump, 5-29
Gauge, Fuel, 0-90Ohm 8-19Vdc, 2-19
Gauge, Oil, 5-11
Gear, Camshaft, 5-13
Gear, Crankshaft, 5-17
Gear, Idle, 5-13
Gear, Injection Pump, 5-18
Gear, Oil Pump Drive, 5-5
Gear, Ring, 5-27
Glow Plug Timer, 2-21
Grommet, 1.50id F/ 1.75h .375matl, 2-73
Grommet, Rbr, 0.50ld, f/0.8, .12Matl, 2-19
Grommet, Robber, 2-23
Grommet, Rubber, 2-14, 2-73, 2-75, 3-7, 3-9, 3-11, 3-13
Guard Wldt, Die, W/Label, Ce, 2-13
Guard Wldt, Ohg, Top, 3-15
Guard, Brush, Side, 2-67, 3-5
Guard, Fan, Sheave, 2-69
Guard, Lamp, 2-14, 3-7, 3-9, 3-11, 3-13
Guide, 2-75
Guide, Exhaust Valve, 5-7
Guide, Inlet Valve, 5-7

H

Handle Wldt, 2-61
Handle, Lift, Side Brush, 2-65
Harness, 4-8
Harness, Hppr, Gas / Lpg / Die, [6200], 2-85
Harness, Light, Revl, Ohg, [6200], 3-11, 3-13
Harness, Main, Die [6200], 2-85
Harness, Solenoid, Shaker, 2-73
Harness, Solenoid, Shaker, [6200], 2-73
Harness, Taillight, [6200], 3-17
Head, Cylinder, 5-7
Headlight, 12vdc, 3-17
Hinge, 2-11, 2-13
Hinge Wldt, Cover, 2-73
Hinge, Door, Dump, 2-77
Hinge, Ele, 2-21
Holder Assy, Nozzle, 5-24
Holder, Fork Lever, 5-22
Hook, Engine, 5-7
Hopper Wldt, [6200], 2-73
Horn, 2-9
Horn Assy, Alarm, Backup, 3-19

Hose, Fuel, 2-25
Hose, Fuel, .38id, 42.0l, 2-25
Hose, Hyd, 2-23, 2-35, 2-37
Hose, Pan, Oil, 2-23
Hourmeter, Electronic, 2-19
Housing, 2-4, 2-69, 4-3, 4-5
Housing Assy, Steering, [6200], 2-17
Housing Assy, Wheel, Rear, 2-53
Housing Wldt, V-Mop, 3-27
Housing, Drive Wheel, 2-47
Housing, Fan, 2-69
Housing, Impeller, Vacfan, 4-5
Housing, Outlet, Vacfan, 4-5
Hub, 4-13

I

Idle Assy, Adj, 5-25
Impellar, Vacfan, 4-5
Impeller, 2-69
Impeller, Water Pump, 5-29
Instr, Use And Care, [6200], 2-86
Insulation, 2-14
Insulation, Acoustic, Back, Fan, 2-69
Insulation, Acoustic, Side, Fan, 2-69
Insulation, Acstc, Front, 2-37
Insulation, Acstc, Side, 2-37
Insulation, Heat, Exhaust, 2-27
Insulation, Panel, Seat, Front, 2-13
Insulation, Panel, Side, Rh, 2-14
Insulation, Seat, 2-13
Isolator, 2-23, 2-47, 3-24
Isolator, Rubber, 2-27
Isolator, Vib, Bshg, 1.4 0.71 .4b 0.68h, 2-37
Isolator, Vib, Ring, 1.4d 0.71 0.8b, 2-37

K

Key, 5-13, 5-17, 5-18
Key, Feather, 5-5
Key, Ignition, 2-19
Key, Sq, 0.19 X 0.19, 1.00l, 4-7, 4-9
Key, Square, 2-17, 2-41, 2-63, 2-69, 4-6, 4-8
Key, Woodruff, 2-17
Kit, Actuator, 12vdc, 6.0 Strk 500lb, 2-77
Kit, Aftermarket, U-Joint, 2-17
Kit, Alarm, Backup, 12vdc, [6200], 3-19
Kit, Bearing, 4-6
Kit, Brush, 4-6
Kit, Brush, Motor, Fan, 4-3
Kit, Brush, Propelling Motor, 4-10
Kit, Ci, Solenoid, Damper, 2-71
Kit, Headlight, Taillight, 12vdc, 3-17
Kit, Light, Flsh, 12vdc, [6200], 3-9
Kit, Light, Revl, 12vdc, [6200], 3-7
Kit, Light, Revl, Ohg, 12vdc, [6200], 3-11
Kit, Mop, V, [6200], 3-27
Kit, Ohg, [6200], 3-15
Kit, Rail, Slide, Seat, 3-21
Kit, Replmnt, Knob Assy, [6100], 2-4, 2-59
Kit, Replmt, Bearing, Vacuum Fan, [6100], 2-4, 2-69
Kit, Replmt, Seat, 2-13
Kit, Seal, Cyl, 2-37
Kit, Seat, Suspension, [6200], 3-22

Kit, Seatbelt, [6200], 3-23
 Kit, Skirt, [6200], 2-4, 2-55
 Knob, 2-59, 2-61, 2-65

L

Label Set, Info / Hzrd [6200], 2-86
 Label Set, Opertnl, Die [6200], 2-86
 Label, Headlight, 2-9
 Label, Taillight, 2-73
 Lamp, 3-9, 3-13, 3-17
 Lamp Assembly, Flsh, Amb, 12v, 3-9, 3-13
 Lamp Assembly, Indicator, 12v, 2-19
 Lamp Assembly, Taillight, 12v, 3-17
 Lamp, Revl, Amb, 12vdc, Rework, 3-7, 3-11
 Lampholder, 3-17
 Latch, 2-11
 Latch, Door, 3-27
 Latch, Push, 1.5 X 1.8 [A3-50], 2-11
 Leg, Ohg, Rear, Paint, 3-15
 Lens, Light, Flsh [Fr207] Amb, 3-9, 3-13
 Lens, Light, Flsh [Fr207] Blue, 3-9, 3-13
 Lens, Light, Flsh [Fr207] Red, 3-9, 3-13
 Lens, Light, Revl, Amb, 3-7, 3-11
 Lens, Light, Revl, Blu, 3-7, 3-11
 Lens, Light, Revl, Red, 3-7, 3-11
 Lever, 2-55
 Lever Assy, Fork, 5-22
 Lever, Brake, 102mm Long, 2-49
 Lever, Engine Stop, 5-23
 Lever, Fork, 5-22
 Lever, Governor, 5-23
 Lever, Speed Control, 5-23
 Light, Flsh W/ Backup Alarm, 2-14, 3-13
 Link, 2-71
 Link, Brush Arm, 2-61
 Link, Chain, 2-17
 Link, Valve, 2-43

M

Manifold, Exhaust, 5-32
 Manual, Cd-Rom, Oprtr & Parts, All (CE), 3-28
 Manual, Eng Service, [Kubota 68Mm], 3-28
 Manual, Operator, CE, 6200D [DE], 3-28
 Manual, Operator, CE, 6200D [DK], 3-28
 Manual, Operator, CE, 6200D [EN], 3-28
 Manual, Operator, CE, 6200D [ES], 3-28
 Manual, Operator, CE, 6200D [FI], 3-28
 Manual, Operator, CE, 6200D [FR], 3-28
 Manual, Operator, CE, 6200D [GR], 3-28
 Manual, Operator, CE, 6200D [IT], 3-28
 Manual, Operator, CE, 6200D [NO], 3-28
 Manual, Operator, CE, 6200D [PT], 3-28
 Manual, Operator, CE, 6200D [SE], 3-28
 Manual, Operator, CE, 6200D[NL], 3-28
 Manual, Parts, Ce, 6200D, 3-28
 Manual, Service, [6200 D], 3-28
 Mat, Floor, 2-17
 Module, 2-21
 Module, Fuel Solenoid, 2-23
 Molding, Trim, [3/16-5/16 1.50], 2-75
 Molding, Trim, 11-14ga, 6.75, 2-9

Molding, Trim, 11-14ga, 8.50, 2-9, 2-13
 Molding, Trim, 11-14ga, 11.50, 2-9
 Mop, Dust, 3-27
 Motor, 4-13
 Motor, 36vdc, 4-11
 Motor, Ele, 1.5 Hp, 4-10
 Motor, Ele, 12vdc 0.08hp 0068rpm 04.5a, 2-67, 3-5
 Motor, Ele, 36vdc, 4-6
 Motor, Ele, 36vdc 0.75hp 2500rpm, 4-7
 Motor, Ele, 36vdc 0.90hp 1800rpm, 4-9
 Motor, Hyd, Gear, Int, 06.2 X 2500, 2-47
 Mount, Cable Tie, 2-14, 2-73, 3-7, 3-9, 3-11, 3-13, 3-17
 Muffler Assy, 2-27

N

Nut, 4-3, 5-11, 5-23, 5-25, 5-26, 5-31
 Nut, Cap, 5-9, 5-19, 5-25
 Nut, Flange, 5-5, 5-9, 5-27
 Nut, Hex, Flange, M06-1.0, 2-25, 2-33, 3-11, 3-13
 Nut, Hex, Flange, M08-1.25, 2-9, 2-13, 2-19, 2-21, 2-27, 2-39, 2-41, 2-49
 Nut, Hex, Flange, M10-1.5, 2-33
 Nut, Hex, Flexlock, .31-24, 2-69
 Nut, Hex, Jam, .25-20, 2-77
 Nut, Hex, Jam, .31-18, 2-31
 Nut, Hex, Jam, .31-24, 2-21
 Nut, Hex, Lock, 3-27
 Nut, Hex, Lock, .25-20, NI, 2-25
 Nut, Hex, Lock, .25-28, NI, 2-43
 Nut, Hex, Lock, .31-18, NI, 3-21, 3-22
 Nut, Hex, Lock, .38-16, NI, 2-41
 Nut, Hex, Lock, .38-16, NI, Ss, 2-61
 Nut, Hex, Lock, M05-0.8, NI, 2-21, 2-23, 2-59, 2-73
 Nut, Hex, Lock, M06 X 1.0, NI, 2-37
 Nut, Hex, Lock, M06-1.0, NI, 2-13, 2-19, 2-21, 2-31, 2-43, 2-51, 2-65
 Nut, Hex, Lock, M06-1.0, NI, Ss, 2-11, 2-55, 2-57, 2-67, 3-5
 Nut, Hex, Lock, M08-1.25, NI, 2-13, 2-17, 2-27, 2-31, 2-41, 2-47, 2-49, 2-51, 2-55, 2-57, 2-63, 2-65, 2-77, 3-3, 3-19
 Nut, Hex, Lock, M10-1.5, NI, 2-23, 2-41, 2-51, 2-57, 2-59, 2-61, 3-15
 Nut, Hex, Lock, M12-1.75, NI, 2-17, 2-23, 2-47, 2-67, 3-5, 3-15, 3-23
 Nut, Hex, Lock, M12-1.75, NI, Ss, 2-59
 Nut, Hex, M12 X 1.75 Special, 2-53
 Nut, Hex, Std, 3-27
 Nut, Hex, Std, .25-28, 2-43
 Nut, Hex, Std, .31-18, 2-41
 Nut, Hex, Std, .50-13, Lh, 2-61
 Nut, Hex, Std, #10-32, G2, 3-17
 Nut, Hex, Std, M03-0.5, 2-19, 2-65
 Nut, Hex, Std, M03-0.5, Ss, 2-71
 Nut, Hex, Std, M06-1.0, Ss, 2-31
 Nut, Hex, Std, M10-1.5, 2-51
 Nut, Hex, Std, M20-2.5, 2-75
 Nut, Hexslot 1.25-12, 2-45
 Nut, Impeller, Vacfan, 4-5
 Nut, Low Crown, .31-18, 2-13
 Nut, Wheel, .44-20 X 60 Angle, 2-53

O

O-ring, 5-5, 5-6, 5-7, 5-9, 5-11, 5-17, 5-23
 Oil Shield, Breather, 5-9
 Oil, Hyd [El, Iso 100, 01gal], 2-4
 Oil, Hyd [El, Iso 100, 05gal], 2-4
 Oil, Hyd [El, Iso 32, 01gal], 2-4
 Oil, Hyd [El, Iso 32, 05gal], 2-4

P

Pad, 2-9, 2-49, 2-51
 Pan Wldt, Oil, 2-23
 Pan, Oil, 5-6
 Panel, Electric, W/Label, [6200], 2-21
 Panel, Instrument, Die [6200], 2-19
 Panel, Sppt, Seat, 2-13
 Pedal, 2-49
 Pedal, Accelerator, 2-51
 Pedal, Brake, 2-49
 Pedal, Front, Skirt, 2-57
 Pin, 2-9, 2-67, 3-5
 Pin, Clevis, 2-43, 2-49, 2-51, 2-61, 2-67, 2-75, 2-77, 3-5, 3-27
 Pin, Cotter, 2-37, 2-43, 2-45, 2-47, 2-49, 2-51, 2-75, 2-77
 Pin, Cotter, .12 X 2.38, 2-67, 3-5, 3-27
 Pin, Dowel, 2-47
 Pin, Dowel, .3127d, 1.5l, 2-47
 Pin, Dowel, .375x2.000, 2-47
 Pin, Hair Cotter, 2-49, 2-67, 2-77, 3-5
 Pin, Pipe, 5-5
 Pin, Piston, 5-17
 Pin, Pivot, 2-71
 Pin, Spring, 5-22, 5-23
 Pin, Start Spring, 5-11
 Pin, Straight, 5-5
 Pin, Clevis, 0.50 Dia. X 2.25 Lg, 2-37, 2-77
 Pipe Assy, Overflow, 5-24
 Pipe Wldt, Exhaust, Die, 2-27
 Pipe, Breather, 5-9
 Pipe, Exhaust, Die, 2-27
 Pipe, Injection, 5-24
 Pipe, Overflow, Water, 2-33
 Pipe, Water Return, 5-28, 5-29
 Piston Ring Assy, +0.25mm, 5-17
 Piston Ring Assy, Std, 5-17
 Piston, +0.25mm, 5-17
 Piston, Std, 5-17
 Pivot, 2-63, 2-77
 Plate Wldt, Control, 2-51
 Plate Wldt, Fan, Gas / Lpg / Die, 2-71
 Plate, Arm Adj, 2-59
 Plate, Arm, Idler, 2-59
 Plate, Baffle, 2-33
 Plate, Baffle, Exhaust, 2-27
 Plate, Baffle, Filter, 2-73
 Plate, Breather Elmnt, 5-9
 Plate, Brush Door, 2-11
 Plate, Damper, 2-71
 Plate, Door, Brush, 2-61
 Plate, Door, Brush, Lh, 2-11
 Plate, Hanger, Exhaust, 2-27
 Plate, Hopper, Lip, 2-77
 Plate, Jackshaft Mt, 2-63
 Plate, Latch, 3-27
 Plate, Link, 2-57

CROSS REFERENCE - QUER VERZEICHNIS - RENVOI

Plate, Mtg, Hyd Pump, 2-37
Plate, Mtg, Light, 2-19
Plate, Mtg, Light, Ohg, 3-11, 3-13
Plate, Mtg, Motor, 2-47
Plate, Mtg, Shaft, 2-63
Plate, Ohg, Leg, Rear, 3-15
Plate, Poly, Slide, 2-9
Plate, Rear End, 5-27
Plate, Side Brush, 2-65, 3-3
Plate, Speed Control, 5-23
Plate, Swivel, 2-45
Plug, 2-19, 5-5, 5-6, 5-7, 5-11
Plug Wldt, 2-59
Plug, Brush Drive, 2-59, 2-61
Plug, Glow, 5-24
Plug, Oil Filler, 5-9
Plugbutton, 2-73
Pulley, 2-41, 2-61, 2-63, 2-65, 3-3
Pulley, Fan Drive, 5-26, 5-29
Pump Assy, 4-11
Pump Assy, Hyd, 12v, 2-37
Pump Assy, Hyd, 36v, 4-11
Pump, Hyd, Gear, Ext, 00.4 X 3000, 2-41
Pump, Injection, 5-19
Pump, Oil, 5-5
Pump, Water, 5-29
Push Rod, 5-13

R

Rail, 3-21
Relay, 12v, 2-21
Reservoir, 2-39
Reservoir Assy, 4-11
Retainer, 2-57, 2-59, 2-61
Retainer, Flap, 2-55
Retainer, Flap, Recirculation, 2-55
Retainer, Hose, 2-47
Retainer, Ring, 2-49
Retainer, Shaft, .125 Dia, 2-71
Retainer, Skirt, 2-55
Retainer, Spring, 2-51, 5-31
Ring, Retaining, 2-63, 2-69, 4-13
Ring, Snap, 4-6, 4-8, 5-13
Rivet, Pop, 2-27
Rocker Arm, 5-31
Rod Assy, Connecting, 5-17
Rod Wldt, Damper, 2-71
Rod, Sppt, Seat, 2-13
Rod, Thrd, 2 End, .25-28 06.0l, 2-43
Rod, Threaded, 2End, M06-1.0, 7, 2-31

S

Scr Hex M12x1.75 20, 3-3
Scr Set M 6x1.0 6, 2-69
Screw, 4-3, 5-9
Screw Kit, Motor, 4-13
Screw-Butn, M08-1.25x 35 Ssa2, 2-55
Screw, Hex, M12x1.75 20, 2-65
Screw, 6-32, 4-8, 4-9
Screw, Adjusting, 5-31
Screw, Air Bleeder, 5-24
Screw, Butn, M12-1.75x 30, NI, 2-45
Screw, Flat, M08-1.25x 16, 10.9, 2-55
Screw, Flat, M08-1.25x 25, 10.9, 2-63
Screw, Flat, M10-1.5 X 35, 10.9, 2-57

Screw, Hex, 2-45, 2-47, 2-49
Screw, Hex 6x 1.0 16 Pltd, 2-14, 3-7, 3-9
Screw, Hex 6x 1.0 16 Pltd, 2-9, 2-13,
2-23, 2-33, 2-47, 2-55, 2-63, 2-73,
2-75
Screw, Hex M08-1.25 X 12, 2-63
Screw, Hex M08-1.25 X 25, 2-27, 2-41,
2-47, 2-57, 2-59, 2-63
Screw, Hex M10-1.25 20 8.8 Pltd, 2-33
Screw, Hex M10-1.25 20 Pltd, 2-23
Screw, Hex M10-1.25 25, 2-23
Screw, Hex, .25-20 X 0.75, Sems, 2-39
Screw, Hex, .31-18 X 0.50, Fmg, 2-75
Screw, Hex, .31-18 X 0.62, G5, 2-13
Screw, Hex, .31-18 X 0.75, 2-13
Screw, Hex, .31-18 X 1.00, 2-13
Screw, Hex, .38-16 X 2.00, G5, 2-41
Screw, Hex, .38-16 X 3.75, G5, 2-41
Screw, Hex, Fmg, M05-0.8 X 16, 2-71
Screw, Hex, Fmg, M06-1.0 X 10, 2-14
Screw, Hex, Fmg, M06-1.0 X 12, 2-27,
2-51, 2-69
Screw, Hex, Fmg, M06-1.0 X 20, 2-14,
3-7, 3-9, 3-11, 3-13
Screw, Hex, Fmg, M06-1.0 X 25, 2-9,
2-55
Screw, Hex, Fmg, M06-1.00 X 12, 2-27
Screw, Hex, M05-.08 X 12, 2-71
Screw, Hex, M05-0.8 X 12, 2-59, 2-73
Screw, Hex, M05-0.8 X 12, 8.8, 2-51,
3-19
Screw, Hex, M05-0.8 X 16, 2-23
Screw, Hex, M06 X 1.0 X 35, 8.8, 2-37
Screw, Hex, M06-1.0 X 12, 2-11, 2-33,
2-69
Screw, Hex, M06-1.0 X 12, Ss, 2-69
Screw, Hex, M06-1.0 X 16, 2-13, 2-25,
2-31, 3-11, 3-13
Screw, Hex, M06-1.0 X 16, Ss, 2-67, 3-5
Screw, Hex, M06-1.0 X 20, 2-13, 2-25,
2-33, 2-61, 2-69, 2-75
Screw, Hex, M06-1.0 X 25, 2-13, 2-51,
2-65
Screw, Hex, M06-1.0 X 40, 2-9, 2-69
Screw, Hex, M06-1.0 X 50, 2-43
Screw, Hex, M08 X 1.25 X 45, 8.8, 2-65
Screw, Hex, M08-1.25 X 12, 2-13
Screw, Hex, M08-1.25 X 16, 2-9, 2-27,
2-73
Screw, Hex, M08-1.25 X 20, 2-9, 2-13,
2-17, 2-21, 2-25, 2-31, 2-39, 2-41,
2-49, 2-57, 2-69, 2-73, 2-77, 3-19
Screw, Hex, M08-1.25 X 20, Ss, 2-23
Screw, Hex, M08-1.25 X 30, 2-13, 2-23,
2-39, 2-40, 2-47, 2-65, 3-3
Screw, Hex, M08-1.25 X 35, 2-49, 2-61
Screw, Hex, M08-1.25 X 45, 3-3
Screw, Hex, M08-1.25 X 50, 2-57
Screw, Hex, M08-1.25 X 60, 2-65, 2-77
Screw, Hex, M08-1.25 X 60, Fl, 3-27
Screw, Hex, M08-1.25 X 90, 2-55, 2-77
Screw, Hex, M10 X 1.50 X 30, 8.8, 2-61
Screw, Hex, M10-1.5 X 25, 3-27
Screw, Hex, M10-1.5 X 30, 2-17, 2-23,
3-15
Screw, Hex, M10-1.5 X 35, 2-17, 2-41,
2-51

Screw, Hex, M10-1.5 X 60, 2-51, 2-59,
3-15
Screw, Hex, M10-1.5 X 90, Fl, 3-27
Screw, Hex, M12-1.75 X 120, 2-59
Screw, Hex, M12-1.75 X 25, 2-67, 3-5,
3-23
Screw, Hex, M12-1.75 X 40, 2-47
Screw, Hex, M12-1.75 X 60, 2-23, 2-67,
3-5
Screw, Hex, M12-1.75 X 80, Ss, 3-15
Screw, Hex, M20-2.5 X 80, 2-75
Screw, Pan, .31-18 X 1.00, G2, 3-21
Screw, Pan, .31-18 X 1.50, G2, 3-21
Screw, Pan, #12- X 0.50,, 2-71, 2-75
Screw, Pan, M 6 X 1.0 X 12, Ss, 2-11
Screw, Pan, M03-0.5 X 12, 2-19, 2-71
Screw, Pan, M03-0.5 X 25, 2-65
Screw, Pan, M04-0.7 X 10, 3-27
Screw, Pan, M04-0.7 X 10, Ss, 2-73
Screw, Pan, M05-0.8 X 12, Ss, 2-21
Screw, Pan, M06-1.0 X 12, Ss, 2-11
Screw, Pan, M06-1.0 X 16, 2-21
Screw, Pan, M06-1.0 X 20, 2-19
Screw, Pan, M06-1.0 X 35, 2-21
Screw, Pan, M08-1.25x 20, 2-17, 2-19
Screw, Set, 5-13
Screw, Set, .25-20 X 0.31, NI, 2-17
Screw, Set, M06-1.0 X 8, NI, 2-41, 2-63
Screw, Set, M8 X 1.25 X 8, Ss, NI[Cuppt],
2-17
Screw, Soc, M08-1.25 X 16, Al, 2-51,
2-57
Screw, Soc, M10 X 1.5 X 40, 12.9, 2-37
Screw, With Washer, 5-24
Seal, 2-45, 2-47, 3-24
Seal Assy, Mechanical, 5-29
Seal, Afmkt, Bulb, Str, 0.76, 0.93w 01ft,
2-4, 2-9
Seal, Afmkt, Bulb, Str, 0.76, 0.93w 03ft,
2-4
Seal, Afmkt, Bulb, Str, 0.76, 0.93w 08ft,
2-4, 2-9, 2-77
Seal, Fan, 4-3
Seal, Foam, 2-19
Seal, Foam Rbr, .25 X .50 X 31.20l, 2-57
Seal, Foam, Seat, 2-13
Seal, Heat, 5-24
Seal, Hopper, Lip, 2-4, 2-77
Seal, Inlet, Fan, 2-71
Seal, Metripk Plug, 4-11
Seal, Oil, 5-11, 5-15
Seal, Panel, 2-17
Seal, Rbr, Clsd, 0.25th, 5.8d 03.3h, 4-5
Seal, Ring, 4-13
Seal, Valve Stem, 5-31
Seat, 2-13
Seat Assy, Die, W/Label, Ce, 2-13
Seat, Suspension, 3-22
Seat, Valve, 5-11
Seatbelt, 3-23
Send-Unit, 2-25
Shaft, 2-17, 2-63, 3-7, 3-11
Shaft Wldt, 2-23
Shaft Wldt, Actuator, Door, 2-77
Shaft, Brush Drive, 2-61
Shaft, Fan, 2-4, 2-69
Shaft, Fork Lever, 5-22
Shaft, Idle Gear, 5-13

Shaft, Lever, 5-23
 Shaft, Rocker Arm, 5-31
 Shaft, Steering, 2-17
 Sheave, 2-41, 2-61, 2-63, 2-69
 Sheave Kit, Vacfan, Replmt [6200], 2-63
 Sheave, 3v 1g 3.75 Pd .187 Key, 2-63
 Sheave, 3v 1g 3.75pd .62b .15key, 2-41
 Sheave,3v/Spa 2g, 68,6pd/100pd, 2-41
 Sheave,Spa 1g 113,6pd, 2-41
 Shell , 4-3
 Shield, 2-27
 Shim Kit, Crankpin, -0.20mm, 5-17
 Shim Kit, Crankpin, -0.40mm, 5-17
 Shim Kit, Crankpin, Std, 5-17
 Shim Kit, Crankshaft, -0.20mm, 5-17
 Shim Kit, Crankshaft, -0.40mm, 5-17
 Shim Kit, Crankshaft, Std, 5-17
 Shim Kit, Side, +0.20mm, 5-17
 Shim Kit, Side, +0.40mm, 5-17
 Shim Kit, Side, Std, 5-17
 Shim, Injection Pump 0.2 mm, 5-19
 Shim, Injection Pump 0.25 mm, 5-19
 Shim, Injection Pump 0.3 mm, 5-19
 Shoe, Brake, 2-49
 Shroud, Front, 2-9
 Shroud, Rh, Gas / Lpg, [6200], 2-9
 Shroud, Side, Lh, Die [6200], 2-9
 Skirt, 2-4, 2-55, 2-57
 Skirt, Recirculation, 2-4, 2-55
 Sleeve, 2-9, 2-37, 2-47, 2-57, 2-65, 2-69, 3-3
 Sleeve Assy, Bearing, 2-47
 Sleeve, .318b .437d 1.15l, 2-9
 Sleeve, Crankshaft, 5-17
 Sleeve, Governor, 5-18
 Slinger, Oil, 5-17
 Solenoid, 12 Vdc, Damper, 2-71
 Solenoid, Filter Shaker, 2-73
 Solenoid, Fuel, 5-33
 Spacer, 2-51, 2-59, 3-27, 4-3, 4-5
 Spacer, 3.00D 1.25ld .12L Nyl, 2-75
 Spacer, Alm, 4-13
 Spacer, Pivot, Arm, Lift, 2-75
 Spacer, Rnd, .38b .88d .38l, 3-21
 Spacer, Round, Brush, Main, 2-61
 Spacer, Sheave, 2-41
 Spacer, Spring, 3-27
 Spring, 2-49, 2-67, 2-71, 2-73, 3-5, 4-3, 5-11
 Spring, Brg, Motor, Vacfan, 4-5
 Spring, Brush, 4-10
 Spring, Extension, 2-67, 3-5, 3-27
 Spring, Governor, 5-22
 Spring, Retaining, Brush, 4-8, 4-9
 Spring, Return, 5-23
 Spring, Rocker Arm, 5-31
 Spring, Start, 5-22
 Spring, Tension, 2-41, 2-57, 2-61
 Spring, Torsion, 2-49, 3-27
 Spring, Valve, 5-31
 Sprocket, Steering, 2-17
 Sprocket, Steering, Drive, 2-45
 Starter, 5-27
 Stopper, Camshaft, 5-13
 Stopper, Fuel Camshaft, 5-18
 Strainer, 2-39
 Strap, 2-25
 Strap, Band, Head, 4-10

Strap, Battery, Tie-Down, 2-31
 Strap, Mtg, Tank, Hyd, 2-39
 Strap, Pipe, 5-28
 Strip, 2-41
 Strip, Control Spring, 2-51
 Strip, Link, Brush Lift, 2-61
 Strip, Retainer, 2-55
 Stud, 5-11, 5-19, 5-31
 Support Wldt, Engine, Front, 2-23
 Support Wldt, Engine, Rear, 2-23
 Support Wldt, Recirculation, 2-55
 Support, Radiator, 2-33
 Switch, 2-19, 2-23, 2-51, 2-65, 3-19
 Switch Kit, Replmt, Thermostat, Eng, 2-23
 Switch Kit, Rocker, Replmt, 2-19
 Switch, Oil, 5-5
 Switch, Rocker, 3-7, 3-9, 3-11, 3-13, 3-17
 Switch, Rocker, 36vdc 16a Spdt On/Of/, 2-19
 Switch, Rocker, 125vdc 16a Dpdt Mo/Of/, 2-19
 Switch, Thermostat, 2-71

T

Tank, Fuel, 1.9 Gal, 2-25
 Tank, Fuel, 1.9 Gal, 5.9w 7.0h 12.0l, 2-25
 Tank, Recovery, 2-33
 Tappet, 5-13
 Terminal, [Metriprk630], Fem 10, 4-6
 Terminal, [Metriprk630], Fem 14, 4-3
 Terminal, Fem 14awg, 4-5
 Terminal, Female, 4-7
 Terminal, Metriprk Female 10ga, 4-11
 Thermostat, 5-28
 Tie, Cable, [15.25] L, [4.50d] Max, 2-47
 Tie, Cable, Nyl, 07.3L .19W 1.8 Max D, 2-73
 Tie, Cable, Nyl, 11.4l .19w 3.0 Max D, 2-19
 Tie, Cable,[7.50]L,[1.75d]Max, 2-9, 2-14, 2-73, 3-7, 3-9, 3-11, 3-13, 3-17
 Tire, 3-25
 Tire Assy 12x3.5x7w/Rim Solid, 2-53
 Tire, Solid, 300Mm X 100Mm Red, 4-13
 Tower Assy, Lpg, W/Label, 2-13
 Tube, 2-55
 Tube, 00.38d 00.26b 00.6l Stl Plt, 2-37
 Tube, Pickup, Oil Sump, 5-6
 Tube, Stl, 2.50, .791b, .43l, 2-75

V

V-Belt, 5-26
 Vacuum Fan, 4-3
 Valve, Exhaust, 5-31
 Valve, Fuel, 2-25
 Valve, Hyd, 2-43
 Valve, Inlet, 5-31
 Video, Operatar, [6200] PAL Format, 3-28
 Vr, Element, Fltr, Fuel [Dn], 2-25

W

Washer, 2-27, 2-45, 2-47, 2-53, 2-57, 2-61, 3-21, 3-24, 3-27, 4-3, 5-31
 Washer, .516b .90d .07cr., 2-69
 Washer, .516b .90d .07cr., 2-4
 Washer, .875b, 2.50d, .12w, 2-75
 Washer, 0791id X 2.500od X .125w, 2-75
 Washer, Belleville, .25, 2-69
 Washer, Belleville, .38, 2-17
 Washer, Belleville, .50, 2-59
 Washer, Flat, .25 Hard, 2-9, 2-13, 2-14, 2-21, 2-23, 2-25, 2-27, 2-31, 2-33, 2-43, 2-55, 2-61, 2-69, 3-7, 3-9, 3-11, 3-13
 Washer, Flat, .25 Sae, 2-11, 2-13, 2-19, 2-21, 2-25, 2-33, 2-75, 3-11, 3-13
 Washer, Flat, .25 Ss, 2-67, 3-5
 Washer, Flat, .31 Fender, 2-13, 2-55
 Washer, Flat, .31 Hard, 2-9, 2-13, 2-19, 2-21, 2-23, 2-25, 2-31, 2-39, 2-41, 2-47, 2-49, 2-55, 2-57, 2-59, 2-61, 2-63, 2-65, 2-69, 2-73, 2-77, 3-3, 3-19, 3-21, 3-22
 Washer, Flat, .31 Sae, 2-13, 2-17, 2-21, 2-27, 2-41, 2-63, 2-65
 Washer, Flat, .38 Hard, 2-17, 2-23, 2-33, 2-37, 2-59, 2-61, 3-27
 Washer, Flat, .38 Sae, 2-41, 2-51, 3-15
 Washer, Flat, .50 Hard, 2-17, 2-23, 2-65, 3-3
 Washer, Flat, .50 Sae, 2-43, 2-51, 2-75, 3-15, 3-23
 Washer, Flat, #08, 2-73
 Washer, Flat, #10, 2-21, 2-23, 2-51, 3-19
 Washer, Flat, #10 Sae, 2-71, 2-73
 Washer, Flat, 0.28b 1.38d .12, Hrs Pl, 2-37
 Washer, Flat, 0.38 Std, 2-41
 Washer, Flat, M16, 17 X30x3ss, 2-67, 3-5
 Washer, Flat, M20, 21 X37x3, 2-49
 Washer, Lock, Int-Ext, .31, 2-31
 Washer, Lock, Int, .31, 2-13, 2-21, 2-31
 Washer, Lock, Int, #04, 2-19, 2-65
 Washer, Lock, Int, #06, 2-71
 Washer, Lock, Int, #08, 2-73
 Washer, Lock, Int, #10, 2-51, 3-19
 Washer, Neo, Vacfan, 4-5
 Washer, Nylon, 2-75
 Washer, Plain, 5-9, 5-11, 5-26, 5-31
 Washer, Spring, 5-11, 5-19, 5-22, 5-26, 5-27, 5-31, 5-32
 Washer, Thrust, 2-45
 Washer, Wavy, 4-6
 Wheel Assy, Drive, 4-13
 Wheel Assy, Front, 2-47, 3-24
 Wheel Assy, Front, [6200], 2-47
 Wheel, Rbr, 3" X 1" W/Bushing, 2-9
 Wheel, 4.000 Dia, 2-9
 Wheel, Front, 3-24
 Wheel, Steering, 2-17
 Wire, 2-31
 Wire , 2-31

REFERENZLISTE TEILBESCHREIBUNG-SEITE**A**

Abdeckhaube, Seite, Links, Diesel [6200], 2-9
 Abdeckhaube, Rechts, Benzin / Lpg, [6200], 2-9
 Abdeckhaube, Vorderseite, 2-9
 Abstandstück, 2-41, 2-75, 3-21, 3-27
 Abstützung, 2-23
 Abstützung, Kühler, 2-33
 Achse, 2-53
 Antriebsstopfen, 2-59, 2-61
 Anweisung, Anwendung Und Pflege, [6200], 2-86
 Arm, 2-41, 2-61, 2-75, 3-27
 Armatur, 2-25
 Armatur, Hydraulik, E45, 2-41
 Armatur, Hydraulik, E90, 2-37, 2-39, 2-41, 2-43, 2-47
 Armatur, Hydraulik, Gerade, 2-25, 2-37, 2-39, 2-43, 2-47
 Armatur, Hydraulik, T-Stück, 2-43
 Armatur, Messing, Gerade, 2-25
 Aufkleber, 2-9, 2-73
 Aufkleber Stellen, Betriebs, Diesel [6200], 2-86
 Aufkleber Stellen, Informationen / Gefahr [6200], 2-86
 Aufleuchten Breit/ Rückwärtsfahren, 2-14, 3-13
 Augenbolzen, 2-41

B

Band, Keilriemen, 2-4, 2-41
 Band, Keilriemen, [3I] 33.90länge, 2-4, 2-61
 Band, Keilriemen, [3v0440], 2-4, 2-41
 Band, Keilriemen, 3länge 60.0länge, 2-4, 2-69
 Batterie Anlasser 12keilriemen 60a, 2-31
 Becher Halter, 2-13
 Bedienungsanleitung, 6200D [DE], 3-28
 Bedienungsanleitung, 6200D [DK], 3-28
 Bedienungsanleitung, 6200D [EN], 3-28
 Bedienungsanleitung, 6200D [ES], 3-28
 Bedienungsanleitung, 6200D [FI], 3-28
 Bedienungsanleitung, 6200D [FR], 3-28
 Bedienungsanleitung, 6200D [GR], 3-28
 Bedienungsanleitung, 6200D [IT], 3-28
 Bedienungsanleitung, 6200D [NL], 3-28
 Bedienungsanleitung, 6200D [NO], 3-28
 Bedienungsanleitung, 6200D [PT], 3-28
 Bedienungsanleitung, 6200D [SE], 3-28
 Befestigungsplatte, 2-37, 2-47, 2-63
 Bein, 3-15
 Betriebsstundenzähler, Elektronisch, 2-19
 Blech, 2-13, 2-21
 Blinklicht-Satz, 3-7, 3-9
 Blinklicht-Satz, Überkopf Schutz, 3-11
 Bodenmatte, 2-9
 Bolzen, 2-31, 2-41, 2-61
 Bremsbacken, 2-49
 Bremshebel, 2-49
 Bremspedal, 2-49

Buchse, 2-9, 2-37, 2-47, 2-49, 2-57, 2-65, 2-69, 3-3
 Buchse, .318b (Bohrung) .437d./ O 1.15länge, 2-9
 Bügel, 2-33, 2-43, 2-57, 3-5
 Bügel, Halterung, Rezirkulation, 2-55
 Bügel, Montage, Schirmblech, 2-14
 Bügel, Stiftsicherung, 3-27
 Bürste & Feder Aufbau, 2-67, 3-5
 Bürste, , 28länge, 2-7
 Bürste, , 28länge, 8 , 2-7
 Bürste, Scheibe, 2-7, 3-5
 Bürstenhalter, 2-67, 3-5

D

Deckel, 2-73
 Dichtsatz, 2-37
 Dichtung, 2-17, 2-25, 2-39, 2-45, 2-47, 2-57, 2-71, 3-24
 Dichtung, Schaum, 2-19
 Dichtung, Schaum, Sicherheitsgurt, 2-13
 Dichtung, Schmutzbehälter, 2-4, 2-77
 Dichtung, Wulst, Gerade, 0.76loch .93bre, 2-4, 2-9, 2-77
 Dichtungen, 2-19, 2-33, 2-71
 Diode, 2-85
 Distanzstück, 2-51, 2-59, 2-61
 Distanzstück, 3.00d./ O 1.25innen-Durchmesser .12l, 2-75
 Draht, 2-31
 Durchführung,, 2-47

E

Elektromagnet, 2-73
 Element, Kraftstofffilter, 2-25
 Element, Luft-Reiniger, 2-4, 2-29
 Entlüfter, Hydraulik, 2-39
 Ersatzteilmuch, [6200 D], 3-28

F

Feder, 2-49, 2-67, 2-71, 2-73, 3-5
 Feder, Spannung, 2-41, 2-57, 2-61
 Feder, Torsion, 2-49, 3-27
 Feder, Verlängerung, 2-67, 3-5, 3-27
 Federklemme, 2-27
 Filter, Kraftstoff, Element, 2-4
 Filtereinsatz, 2-4, 2-73
 Fitting hyd, E90, 2-23
 Fitting Stopfen, 2-23
 Flansch, 2-63
 Flanschlager, 2-17, 2-67, 3-5, 3-27
 FormgußProfil, Zurechtmachen, 2-9, 2-13, 2-75
 Führung, 2-75

G

Gabelstift, 2-77
 Geber, 2-25
 Gehäuse, 2-4, 2-47, 2-69, 3-27
 Gehäuse Aufbau, Lenkung, [6200], 2-17

Gehäusebaugruppe, 2-53
 Gestänge, 2-43, 2-61, 2-71
 Gestell , Haupt-, [6200], 2-9
 Griff, 2-65

H

Halter, 2-25, 2-27, 2-39, 2-40, 2-47, 2-51, 2-57, 2-59, 2-63, 2-67, 2-71, 2-73, 3-19
 Haltering, 2-49
 Halterung, 2-47, 2-55, 2-57, 2-59, 2-61, 2-71
 Halterung, Schürze, 2-55
 Handbuch, 3-28
 Handgriff, 2-61
 Hebel, 2-55
 Hülse Satz, 2-47
 Hupe, 2-9
 Hupe (Kpl.), 3-19
 Hydraulik-Tank, 2-39
 Hydraulikmotor, 2-47

I

Instrument, Kraftstoff, 2-19
 Isolation, 2-13, 2-14
 Isolation, Hitze, Auspuff, Diesel, 2-27
 Isolation, Sicherheitsgurt, 2-13
 Isolator, 2-23, 2-27, 2-47, 3-24

K

Kabel, 2-65, 3-5
 Kabel, .13d., 20.0länge, .50öse / .50ös, 2-67
 Kabel, Seil, 2-77, 3-3
 Kabelbaum, 2-73
 Kabelbaum, Haupt-, Diesel [6200], 2-85
 Kabelbinder, Kabel, Nylon, 07.3länge .19, 2-73
 Kabelbinder, Kabel, Nylon, 11.4länge .19, 2-19
 Kabelhalter, 2-14, 2-73, 3-7, 3-9, 3-11, 3-13, 3-17
 Kabelschelle, 2-9, 2-21, 2-23, 2-25, 2-31, 2-73, 2-75
 Kabelstrang, 2-85, 3-11, 3-13, 3-17
 Kanal, 2-23
 Kanal, Vinyl, 11.0länge, 3-11, 3-13
 Kanal, Vinyl, 12.0länge, 3-11, 3-13
 Kanal, Vinyl, 31.0länge, 3-11, 3-13
 Kappe, 2-33, 2-47, 2-67, 3-5
 Kasten, 2-31
 Kasten, Schalter, 2-19
 Kehrlichtbehälter , [6200], 2-73
 Kerzen-Knopf, 2-9, 2-13, 2-14, 2-21, 2-73
 Ketten-Verbindung, 2-17
 Kettenankerung, 2-17
 Kettenglied, 2-55
 Klappe, 2-59
 Klappe , Entleerung, 2-77
 Klappe Aufbau, Bürste, Links, 2-11
 Klappenblech, 2-11

Klemme, 2-23, 2-25, 2-27, 2-47
 Klemme, Kabel, Stahl, 2-73
 Klemme, Schneckeantrieb, 2-27, 2-29, 2-71
 Kniehebel, 2-43
 Knopf, 2-59, 2-61, 2-65
 Kraftstofffilter, 2-25
 Kraftstoffschlauch, 2-25
 Kraftstofftank, 2-25
 Kugellager, 2-43

L

Lager, 2-37, 2-49, 2-55, 2-63, 2-75, 2-77
 Lager Gepäck, Ci, Vorderseite Fahrer Rad, 2-45
 Lager, Einschappen, 2-71
 Lager, Fiberglide, 3-27
 Lager, Kegel, 2-47, 3-24
 Lager, Kegel, 1.25b 0.63breit, 2-45
 Lager, Nadel, 2-45
 Lager, Schub, 3-27
 Lager, Tasse, 2-47
 Lager, Tasse, 2.33d. 0.47breit, 2-45
 Lagerkugel, 2-4, 2-53, 2-59, 2-61, 2-69
 Lampe, 3-9, 3-13, 3-17
 Lampe Baugruppe, 2-19
 Lampe Baugruppe, Aufleuchten, Orangefarbig, 12keil, 3-9, 3-13
 Lampe, Drehend, Orangefarbig, 12vgs, Erneuern, 3-7, 3-11
 Lampenhalter, 3-17
 Leitkanal, 2-71
 Licht-Satz, 3-17
 Linse, Licht, Aufleuchten [Fr207] Blau, 3-9, 3-13
 Linse, Licht, Aufleuchten [Fr207] Orangefarbig, 3-9, 3-13
 Linse, Licht, Aufleuchten [Fr207] Rot, 3-9, 3-13
 Linse, Licht, Drehend, Blau, 3-7, 3-11
 Linse, Licht, Drehend, Orangefarbig, 3-7, 3-11
 Linse, Licht, Drehend, Rot, 3-7, 3-11

M

Magnetspule, 12vgs, Dämpfer, 2-71
 Matte, Boden, 2-17
 Metallprofil, 2-41
 Metallprofil, Halterung, 2-55
 Modul, 2-21, 2-23
 Montage-Bügel, 2-23
 Mopp, Staub, 3-27
 Motor, 2-23
 Motor, El, 12vgs 0.08ps 0068u/Min 04.5a, 2-67, 3-5
 Mutter, Sechskant, Schloß, M06 x 1.0, Ny, 2-37

N

Niet, 2-27
 Nocken, 2-49

Ö

Öl, Hydraulik [El, Iso 100, 01gal], 2-4
 Öl, Hydraulik [El, Iso 100, 05gal], 2-4
 Öl, Hydraulik [El, Iso 32, 01gal], 2-4
 Öl, Hydraulik [El, Iso 32, 05gal], 2-4
 Ölfilter, Hydraulik, 2-4, 2-39
 Ölfilter, Motor, 2-4
 Ölwanne, 2-23

P

Pedale, 2-49
 Pedale, Gaspedal, 2-51
 Pedale, Vorderseite, Schürze, 2-57
 Platte, 2-9, 2-51, 2-57, 2-59, 2-61, 2-63, 2-65, 2-71, 2-73, 2-77, 3-3, 3-15, 3-27
 Platte, Halterung, Sicherheitsgurt, 2-13
 Platte, Halterung, Sicherheitsgurt, Rechts, 2-13
 Platte, Instrument, Diesel [6200], 2-19
 Profil, 2-41, 2-65, 3-3
 Profil, Drosselscheibe, 2-33
 Profil, Montage, Licht, 2-14, 3-7, 3-9
 Profil, Unterstützung, 2-27
 Profil, Unterstützung, Auspuff, 2-27
 Pumpe Baugruppe, Hydraulik, 12keilriemen, 2-37
 Pumpe, Hydraulik, 2-41

Q

Quick Mop-Satz, 3-27

R

Rad Aufbau, Vorderseite, 2-47, 3-24
 Rad Aufbau, Vorderseite, [6200], 2-47
 Rad, 4.000 Durchmesser, 2-9
 Rad, Gummi, 3"X1" Breit/Durchführung, 2-9
 Rad, Lenkung, 2-17
 Rad, Vorderseite, 3-24
 Rahmen, 3-27
 Reifen, 3-25
 Reifen Aufbau 12x = Mal3.5x = Mal7breit/Felge Fest, 2-53
 Reinigungsmittel, Luft, 2-29
 Relais, 12keilriemen, 2-21
 Riegel, 2-11
 Riegel, Schieben, 1.5 X 1.8 [A3-50], 2-11
 Riemen, 2-31, 2-39
 Riemenscheibe, 2-41, 2-61, 2-63, 2-65, 3-3
 Ring, Halterung, 2-63, 2-69
 Ritzel, Lenkung, 2-17
 Ritzel, Lenkung, Fahrer, 2-45
 Rohr, 2-55
 Rohr, Auspuff, Diesel, 2-27
 Rohr, Auspuff, Diesel, 2-27
 Rohr, Stahl, 2.50, .791b (Bohrung), .43länge, 2-75
 Rohr, Überlauf, Wasser, 2-33
 Rolle Aufbau, 2-45
 Rückfahr-Alarm-Satz, 3-19
 Rückzugfeder, 2-51

S

Satz, Erneuerung, Schalter, 2-23
 Satz, Erneuerung, Sitz, 2-13
 Satz, Hupspindel, Steuergerät, 2-77
 Satz, Knopf, 2-4, 2-59
 Satz, Lager, 2-4, 2-69
 Satz, Magnetspule, Dämpfer, 2-71
 Satz, Schürze, 2-4, 2-55
 Satz, Sicherheitsgurt, Aufhängung, [6200], 3-22
 Satz, Überkopf Schutz, [6200], 3-15
 Satz, Zylinder, Hydraulik, 2-37
 Schalldämpfer Aufbau, 2-27
 Schalldämpfungs-, 2-37, 2-69
 Schalter, 2-19, 2-23, 2-51, 2-65, 2-71, 3-19
 Schalter Gepäck, Kniehebel, Erneuerung, 2-19
 Schalter, Kniehebel, 3-7, 3-9, 3-11, 3-13, 3-17
 Scharnier, 2-11, 2-13, 2-73, 2-77
 Scharnier, El, 2-21
 Scharnierstift, 2-63, 2-77
 Schaufelrad, 2-69
 Scheibe, 2-4, 2-69, 2-75, 3-5
 Schiene, 3-21
 Schild, 2-27
 Schild, Bürste Klappe, 2-11
 Schild, Dämpfer, 2-71
 Schild, Drehgelenk, 2-45
 Schild, Drosselscheibe, 2-33
 Schild, Drosselscheibe, Auspuff, 2-27
 Schild, Hängelager, Auspuff, 2-27
 Schild, Montage, Licht, 2-19
 Schild, Montage, Licht, Überkopf Schutz, 3-11, 3-13
 Schlauch, 2-23
 Schlauch, Hydraulik, 2-23, 2-35, 2-37
 Schlüssel, Quadratisch, 2-17, 2-41, 2-63, 2-69
 Schlüssel, Woodruff-Keil, 2-17
 Schlüssel, Zündung, 2-19
 Schmiernippel, gerade, 2-45
 Schraube, 2-11, 2-17, 2-19, 2-21, 2-41, 2-45, 2-51, 2-55, 2-57, 2-63, 2-65, 2-69, 2-71, 2-73, 2-75, 3-21, 3-27
 Schraube, Buchse, M10 X 1.5 X 40, 12.9, 2-37
 Schraube, Sechskant, 2-9, 2-11, 2-13, 2-14, 2-17, 2-21, 2-23, 2-25, 2-27, 2-31, 2-33, 2-39, 2-40, 2-41, 2-43, 2-45, 2-47, 2-49, 2-51, 2-55, 2-57, 2-59, 2-61, 2-63, 2-65, 2-67, 2-69, 2-71, 2-73, 2-75, 2-77, 3-3, 3-5, 3-7, 3-9, 3-11, 3-13, 3-15, 3-19, 3-23, 3-27
 Schraube, Sechskant 6x = Mal 1.0 16 Metallisiert, 2-9, 2-13, 2-14, 2-33, 2-47, 2-55, 2-63, 2-73, 2-75, 3-7, 3-9
 Schraube, Sechskant, M06 x 1.0 x 35, 8, 2-37
 Schraube, Sechskant, M08 X 1.25 X 45, 8, 2-65
 Schraube, Wanne, M 6 X 1.0 X 12, Edels, 2-11
 Schürze, 2-4, 2-55, 2-57

Schürze, Rezirkulation, 2-4, 2-55
 Schutz, 2-13, 2-14, 2-67, 2-69, 3-5, 3-7,
 3-9, 3-11, 3-13
 Schütz, SchließEr, 12vgs, 2-21
 Schutzschalter, 15ampere, 2-21, 3-7, 3-9,
 3-11, 3-13, 3-17
 Schutzschalter, 40ampere, 2-21
 Schutzscheibe, 2-9, 2-49, 2-51
 Schutzvorrichtung, Überkopf_Schutz,
 Oberseite, 3-15
 Sechskantmutter, 2-9, 2-11, 2-13, 2-17,
 2-19, 2-21, 2-23, 2-25, 2-27, 2-31,
 2-33, 2-39, 2-41, 2-43, 2-45, 2-47,
 2-49, 2-51, 2-53, 2-55, 2-57, 2-59,
 2-61, 2-63, 2-65, 2-67, 2-69, 2-71,
 2-73, 2-75, 2-77, 3-3, 3-5, 3-11,
 3-13, 3-15, 3-17, 3-19, 3-21, 3-22,
 3-23, 3-27
 Seilring, 2-19, 2-23, 2-73, 2-75
 Seilring, Augenring, Tülle, 2-14, 3-7, 3-9,
 3-11, 3-13
 Seilscheibe, 2-41, 2-61, 2-63, 2-69
 Seilscheibe Satz, 2-63
 Seilzugbremse, 2-49
 Servicebuch [Kubota 68Mm], 3-28
 Servicekatalog, [6200 D], 3-28
 Sicherheitsgurt, 3-23
 Sieb, 2-39
 Sitz, 2-13
 Sitz Baugruppe, 2-13
 Sitz, Aufhängung, 3-22
 Sitzgurt-Satz, 3-23
 Sitzschienenausüstung-Satz, 3-21
 Spange, 2-33
 Spange, Clip, 2-67, 3-5
 Spanngurt, 2-25
 Spannstrebe, 2-9, 2-14, 2-47, 2-73, 3-7,
 3-9, 3-11, 3-13, 3-17
 Sperre, Klinke, Verschluss, 3-27
 Stab, Dämpfer, 2-71
 Stab, Halterung, Sicherheitsgurt, 2-13
 Stange, 2-31, 2-43
 Stift, 2-9, 2-67, 2-71, 3-5
 Stift, Dübel, 2-47
 Stift, Dübel, .3127d./ O, 1.5länge, 2-47
 Stift, Dübel, .375x = Mal2.000, 2-47
 Stift, Haar Splint, 2-49, 2-67, 2-77, 3-5
 Stift, Lastöse, 2-37, 2-43, 2-49, 2-51,
 2-61, 2-67, 2-75, 2-77, 3-5, 3-27
 Stift, Splint, 2-37, 2-43, 2-45, 2-47, 2-49,
 2-51, 2-75, 2-77, 3-27
 Stift, Splint, .12 X = Mal 2.38, 2-67, 3-5
 Stopfen, 2-19, 2-59
 StoßStange, 2-37, 3-27
 StoßStange, Heck, 2-73
 Streifen, 2-51, 2-61
 Stütze, Rezirkulation, 2-55

T

Tank, Auffang, 2-33
 Tankverschlußdeckel, 2-25
 Treibstoffsperr, Diesel, 2-25
 Treibstoffsperr, Zurückkehren, 2-25

U

U-Profil, 2-67, 3-5
 U-Profil, Lenkung, 2-17
 U-Profil, Fuß Lehne, 2-17
 U-Profil, Lift, Links, 3-27
 U-Profil, Lift, Rechts, 3-27
 U-Profil, Montage, Licht,
 Überkopf Schutz, 3-11, 3-13
 Überwurfmutter, 2-13
 Unterlegscheibe, 2-27, 2-45, 2-47, 2-53,
 2-57, 2-61, 3-21, 3-24, 3-27
 Unterlegscheibe, .875b (Bohrung), 2.5auß
 Endurchmes, 2-75
 Unterlegscheibe, Belleville-Dichtungsring,
 .25, 2-69
 Unterlegscheibe, Belleville-Dichtungsring,
 .38, 2-17
 Unterlegscheibe, Belleville-Dichtungsring,
 .50, 2-59
 Unterlegscheibe, Flach, 2-49, 2-67, 2-71
 Unterlegscheibe, Flach, .25, 2-13
 Unterlegscheibe, Flach, .25 Edelstahl,
 2-67, 3-5
 Unterlegscheibe, Flach, .25 Hart, 2-9,
 2-13, 2-14, 2-21, 2-23, 2-25, 2-27,
 2-31, 2-33, 2-43, 2-55, 2-61, 2-69,
 3-7, 3-9, 3-11, 3-13
 Unterlegscheibe, Flach, .25 Sae, 2-11,
 2-19, 2-21, 2-25, 2-33, 2-75, 3-11,
 3-13
 Unterlegscheibe, Flach, .31, 2-13
 Unterlegscheibe, Flach, .31 Hart, 2-9,
 2-13, 2-19, 2-21, 2-23, 2-25, 2-31,
 2-39, 2-41, 2-47, 2-49, 2-55, 2-57,
 2-59, 2-61, 2-63, 2-65, 2-69, 2-73,
 2-77, 3-3, 3-19, 3-21, 3-22
 Unterlegscheibe, Flach, .31 Sae, 2-17,
 2-21, 2-27, 2-41, 2-63, 2-65
 Unterlegscheibe, Flach, .31 Schutzhaube,
 2-13, 2-55
 Unterlegscheibe, Flach, .38 Hart, 2-17,
 2-23, 2-33, 2-37, 2-59, 2-61, 3-27
 Unterlegscheibe, Flach, .38 Sae, 2-41,
 2-51, 3-15
 Unterlegscheibe, Flach, .50 Hart, 2-17,
 2-23, 2-65, 3-3
 Unterlegscheibe, Flach, .50 Sae, 2-43,
 2-51, 2-75, 3-15, 3-23
 Unterlegscheibe, Flach, #08, 2-73
 Unterlegscheibe, Flach, #10, 2-21, 2-23,
 2-51, 3-19
 Unterlegscheibe, Flach, #10 Sae, 2-73
 Unterlegscheibe, Flach, 0.28b 1.38d., 2-37
 Unterlegscheibe, Flach, 0.38 Std, 2-41
 Unterlegscheibe, Schloß, Intern-Extern,
 .31, 2-31
 Unterlegscheibe, Schloß, Intern, .31, 2-13,
 2-21, 2-31
 Unterlegscheibe, Schloß, Intern, #04,
 2-19, 2-65
 Unterlegscheibe, Schloß, Intern, #06, 2-71
 Unterlegscheibe, Schloß, Intern, #08, 2-73
 Unterlegscheibe, Schloß, Intern, #10,
 2-51, 3-19
 Unterlegscheibe, Schub, 2-45

V

Ventil, 2-25
 Ventil, Hydraulik, 2-43
 Verbindung U, 2-17
 Verbindungsstück, 2-47
 Verschluß, Sicherungverschluß, 2-73
 Video-Film, Bedienungspersonal, PAL,
 3-28
 Vorderscheinwerfer, 12vgs, 3-17

W

Welle, 2-17, 2-23, 2-61, 2-63, 2-77, 3-7,
 3-11
 Welle, Lenkung, 2-17
 Welle, Lüfter, 2-4, 2-69
 Winkel, 2-73, 2-75
 Winkel, Abstützung, 2-33

Z

Zeitschalter, 2-21
 Zylinder, Hydraulik, 2-37

LISTE DES CORRESPONDANCES DESCRIPTION DE PIECE/NUMERO DE PAGE

A

Agrafe, 2-33, 2-67, 3-5
 Ancrage De Chaîne, 2-17
 Angle, 2-41, 2-65, 2-73, 2-75, 3-3
 Angle, Déflecteur, 2-33
 Angle, Montage, Léger, 2-14, 3-7, 3-9
 Angle, Support, 2-27, 2-33
 Angle, Support, Échappement, 2-27
 Anneau D'arrêt, 2-49
 Appui lien cable, 2-14, 2-73, 3-7, 3-9, 3-11, 3-13, 3-17
 Arbre, 2-61
 Arbre, Axe, 2-77
 Arrêtoir, 2-47, 2-55, 2-57, 2-59, 2-61, 2-71
 Arrêtoir, Jupe, 2-55
 Articulation, 2-43
 Assemblage de logement, 2-53
 Assemblage Lampe, 2-19
 Attache, 2-23, 2-25, 2-27, 2-47
 Attache cable, 2-9, 2-21, 2-23, 2-25, 2-31, 2-73, 2-75
 Attache, Câble, acier, 2-73
 Attache, Transmission À Vis Sans Fin, 2-27, 2-29, 2-71
 Autocollant, 2-9, 2-73
 Autocollant Jeu, En Opération, Diesel [6200], 2-86
 Autocollant Jeu, Information / Danger [6200], 2-86
 Avertisseur, 2-9
 Avertisseur (Ens.), 3-19
 Axe, 2-17, 2-23, 2-53, 2-63, 3-7, 3-11
 Axe de chape, 2-77
 Axe, Direction, 2-17

B

Bague, 2-49
 Bague,, 2-47
 Bague, Retenue, 2-63, 2-69
 Balai & Ressort assemblage, 2-67, 3-5
 Balai, Balayer, 28de Long, 2-7
 Balai, Balayer, 28de Long, 8 , 2-7
 Bande, 2-41, 2-51, 2-61
 Bande, Arrêtoir, 2-55
 Batterie Démarreur 12courroie, 2-31
 Bielette, 2-43, 2-61, 2-71
 Bielle, 2-31, 2-43
 Bielle , Amortisseur, 2-71
 Bielle, Support, Ceinture De Sécurité, 2-13
 Biellette de chaîne, 2-17
 Bille De Roulement, 2-4, 2-53, 2-59, 2-61, 2-69
 Boîtier, 2-4, 2-47, 2-69
 Boîtier Assemblage, Direction, [6200], 2-17
 Boitier, Carter , 3-27
 Bouchon, 2-9, 2-13, 2-14, 2-19, 2-21, 2-59, 2-73
 Bouchon Douille, 2-23
 Bouchon/Carburant, 2-25
 Bouclier, 2-27
 Boulon, 2-31, 2-41, 2-61

Boulon À Oeil, 2-41
 Bouton, 2-59, 2-61, 2-65
 Bouton d'entraînement, 2-59, 2-61
 Bras, 2-41, 2-61, 2-75, 3-27
 Bride de fixation, 2-23
 Brosse, Disque, 2-7
 Brosse, Disque , 3-5

C

Câble, 2-65, 2-77, 3-3, 3-5
 Câble De Frein, 2-49
 Câble, .13dia, 20.0de Long, .50oeil /., 2-67
 Came, 2-49
 Canal, 2-23
 Canalisation, 2-71
 Capuchon, 2-31, 2-33, 2-47, 2-67, 3-5
 Capuchon, Interrupteur, 2-19
 Carter, 2-23
 Ceinture De Sécurité, 3-23
 Charnière, 2-11, 2-13, 2-73, 2-77
 Charnière, Électrique, 2-21
 Châssis, 3-27
 Châssis , Principal, [6200], 2-9
 Clapet, 2-25
 Clé, Allumage, 2-19
 Clé, Carré, 2-17, 2-41, 2-63, 2-69
 Clé, Woodruff, 2-17
 Compteur Horaire, Électronique, 2-19
 Conduit, Vinyle, 11.0de Long, 3-11, 3-13
 Conduit, Vinyle, 12.0de Long, 3-11, 3-13
 Conduit, Vinyle, 31.0de Long, 3-11, 3-13
 Contacteur, Normalement Ouvert, 12vcc, 2-21
 Coupe-Circuit, 15amp, 2-21, 3-7, 3-9, 3-11, 3-13, 3-17
 Coupe-Circuit, 40amp, 2-21
 Courroie, Courroie Trapézoïdale, 2-4, 2-41
 Courroie, Courroie Trapézoïdale, [3I] 3.90de L, 2-61
 Courroie, Courroie Trapézoïdale, [3I] 33.90de L, 2-4
 Courroie, Courroie Trapézoïdale, [3v0440], 2-4, 2-41
 Courroie, Courroie Trapézoïdale, 3de Long 60.0, 2-4, 2-69
 Couvercle , 2-73
 Cylindre, Hydraulique, 2-37

D

Diode, 2-85
 Dispositif D'arrêt, 2-73
 Disque Toile, Poussière, 3-27
 Douille, 3-17
 Douille hyd, E90, 2-23
 Du Moteur, 2-23

É

Éclat De Large/ Marche Arrière Alarme, 2-14, 3-13
 Écrou Borgne, 2-13

Écrou Hexagonal, 2-9, 2-11, 2-13, 2-17, 2-19, 2-21, 2-23, 2-25, 2-27, 2-31, 2-33, 2-39, 2-41, 2-43, 2-45, 2-47, 2-49, 2-51, 2-53, 2-55, 2-57, 2-59, 2-61, 2-63, 2-65, 2-67, 2-69, 2-71, 2-73, 2-75, 2-77, 3-3, 3-5, 3-11, 3-13, 3-15, 3-17, 3-19, 3-21, 3-22, 3-23, 3-27

Ecrou, hexagonal, verrou, M06 x 1.0, nyl, 2-37
 Élément Filtrant, Épurateur D'Air, 2-4, 2-29
 Ensemble Siège, 2-13
 Entretoise, 2-41, 2-51, 2-59, 2-61, 2-75, 3-21, 3-27
 Entretoise, 3.00dia 1.25diamètre Intérieur .12de L, 2-75

F

Faisceau De Fils, 2-85, 3-11, 3-13, 3-17
 Faisceau De Fils, Principal, Diesel [6200], 2-85
 Fil, 2-31
 Filtre a carburant, 2-25
 Filtre a carburant Élément, 2-25
 Filtre À Huile Du Moteur, 2-4
 Filtre À Huile Hydraulique, 2-4, 2-39
 Filtre a poussiere, 2-4, 2-73
 Filtre, Carburant, Élément Filtrant, 2-4
 Flasque, 2-63

G

Goupille, 2-9, 2-67, 2-71, 3-5
 Goupille, Ceillet, 2-37, 2-43, 2-49, 2-51, 2-61, 2-67, 2-75, 2-77, 3-5, 3-27
 Goupille, Cheville, 2-47
 Goupille, Cheville, .3127dia, 1.5de Long, 2-47
 Goupille, Cheville, .375x2.000, 2-47
 Goupille, Goupille Fendue, 2-37, 2-43, 2-45, 2-47, 2-49, 2-51, 2-75, 2-77, 3-27
 Goupille, Goupille Fendue, .12 X 2.38, 2-67, 3-5
 Goupille, Poil Goupille Fendue, 2-49, 2-67, 2-77, 3-5
 Graisseur droit, 2-45
 Guide, 2-75

H

Harnais, 2-73
 Huile, H ydraulique[EI, Iso 32, 01gal], 2-4
 Huile, Hydraulique [EI, Iso 100, 01gal], 2-4
 Huile, Hydraulique [EI, Iso 100, 05gal], 2-4
 Huile, Hydraulique [EI, Iso 32, 05gal], 2-4

I

Instructions, Utilisation Et Entretien, [6200], 2-86
 Interrupteur, 2-19, 2-23, 2-51, 2-65, 2-71, 3-19
 Interrupteur Jeu De Pièces, Culbuteur,, 2-19
 Interrupteur, Culbuteur, 3-7, 3-9, 3-11, 3-13, 3-17
 Isolation, 2-13, 2-14
 Isolation, Ceinture De Sécurité, 2-13
 Isolation, Chaleur, Échappement, Diesel, 2-27

J

Jauge, Carburant, 2-19
 Jeu de pièces alarme de sécurité, 3-19
 Jeu de pièces ceinture de sécurité, 3-23
 Jeu de pièces feu, 3-17
 Jeu de pièces glissière du siège, 3-21
 Jeu de pièces gyrophare, 3-7, 3-9
 Jeu de pièces gyrophare, protège-conducteur, 3-11
 Jeu de pièces Quick Mop, 3-27
 Jeu de pièces, Bouton, 2-4, 2-59
 Jeu De Pièces, Ceinture De Sécurité, Suspension, , 3-22
 Jeu De Pièces, Cylindre, Hydraulique, 2-37
 Jeu de pièces, Jupe, 2-4, 2-55
 Jeu de pièces, Poulie, 2-63
 Jeu De Pièces, Protège, [6200], 3-15
 Jeu De Pièces, Remplacement, Interrupteur, 2-23
 Jeu De Pièces, Remplacement, Siège, 2-13
 Jeu de pièces, Roulement, 2-4, 2-69
 Jeu de pièces, Solénoïde, Amortisseur, 2-71
 Jeu de pièces, Verin De Levage, Mécanisme DeCommande , 2-77
 Joint, 2-4, 2-17, 2-19, 2-25, 2-33, 2-39, 2-45, 2-47, 2-57, 2-71, 2-77, 3-24
 Joint À Rotule, 2-43
 Joint En U, 2-17
 Joint, Bourrelet, Droit, 0.76trou .93de, 2-4, 2-9, 2-77
 Joint, Mousse, 2-19
 Joint, Mousse, Ceinture De Sécurité, 2-13
 Jupe, 2-4, 2-55, 2-57
 Jupe, Recirculation, 2-4, 2-55

K

Kit de Joint d'étanchéité, 2-37

L

Lampe, 3-9, 3-13, 3-17
 Lampe Assemblage, Éclat, Orange, 12courroie Trapéz, 3-9, 3-13
 Lampe, Rotatif, Orange, 12vcc, Remanier, 3-7, 3-11
 Lentille, Léger, Éclat [Fr207] Bleu, 3-9, 3-13

Lentille, Léger, Éclat [Fr207] Orange, 3-9, 3-13
 Lentille, Léger, Éclat [Fr207] Rouge, 3-9, 3-13
 Lentille, Léger, Rotatif, Bleu, 3-7, 3-11
 Lentille, Léger, Rotatif, Orange, 3-7, 3-11
 Lentille, Léger, Rotatif, Rouge, 3-7, 3-11
 Levier, 2-55
 Levier De Frein À Main, 2-49
 Lien, Câble, nylon, 07.3de long .19de la, 2-73
 Lien, Câble, Nylon, 11.4de Long .19de La, 2-19
 Livre à service [Kubota 68Mm], 3-28
 Livre des Pièces, [6200 D], 3-28
 Livre des service, [6200 D], 3-28
 Loquet, 2-11, 3-27
 Loquet, Pousser, 1.5 X 1.8 [A3-50], 2-11

M

Maillon De Chaîne, 2-55
 Manchon, 2-9, 2-37, 2-47, 2-57, 2-65, 2-69, 3-3
 Manchon Assemblage, 2-47
 Manchon, .318a .437dia 1.15de Long, 2-9
 Manuel, 3-28
 Manuel d'Opérateur, 6200D [DE], 3-28
 Manuel d'Opérateur, 6200D [DK], 3-28
 Manuel d'Opérateur, 6200D [EN], 3-28
 Manuel d'Opérateur, 6200D [ES], 3-28
 Manuel d'Opérateur, 6200D [FI], 3-28
 Manuel d'Opérateur, 6200D [FR], 3-28
 Manuel d'Opérateur, 6200D [GR], 3-28
 Manuel d'Opérateur, 6200D [IT], 3-28
 Manuel d'Opérateur, 6200D [NL], 3-28
 Manuel d'Opérateur, 6200D [NO], 3-28
 Manuel d'Opérateur, 6200D [PT], 3-28
 Manuel d'Opérateur, 6200D [SE], 3-28
 Minuterie, 2-21
 Module, 2-21, 2-23
 Moteur Hydraulique, 2-47
 Moteur, Électrique, 12vcc 0.08cv, 2-67, 3-5
 Mousse Isolation acoustique, 2-37, 2-69

N

Nettoyant, Air, 2-29

P

Palier, 2-63, 2-75
 Palier Jeu De Pièces, Ci, Avant, 2-45
 Palier, À Crans, 2-71
 Palier, Aiguille, 2-45
 Palier, Cône, 2-47, 3-24
 Palier, Cône, 1.25a 0.63de Large, 2-45
 Palier, Coupe, 2.33dia 0.47de Large, 2-45
 Palier, Coupelle, 2-47
 Palier, Fibreglide, 3-27
 Palier, Poussée, 3-27
 Palier, Roulement, 2-77
 Panneau de porte, 2-11
 Panneau, Instrument, Diesel [6200], 2-19

Panneau, Support, Ceinture De Sécurité, 2-13
 Panneau, Support, Ceinture De Sécurité, Droit, 2-13
 Pare-Chocs, 2-37, 3-27
 Pare-Chocs, Arrière, 2-73
 Patin, 2-9, 2-49, 2-51
 Patin (De Frein), 2-49
 Pédale, 2-49
 Pédale de frein, 2-49
 Pédale, Avant, Jupe, 2-57
 Pédale, Accélérateur, 2-51
 Phare, 12vcc, 3-17
 Pièce Moulée, Garniture, 2-9, 2-13, 2-75
 Pied, 3-15
 Pignon, Direction, 2-17
 Pignon, Direction, Conducteur, 2-45
 Pivot, 2-63, 2-77
 Plaque, 2-9, 2-51, 2-57, 2-59, 2-61, 2-63, 2-65, 2-71
 Plaque de monta, 2-47
 Plaque de montage, 2-37, 2-63
 Plaque Signalétique, Amortisseur, 2-71
 Plaque Signalétique, Pivot, 2-45
 Plaque Signalétique, Bride De Support, Échappement, 2-27
 Plaque Signalétique, Déflecteur, 2-33
 Plaque Signalétique, Déflecteur, Échappement, 2-27
 Plaque Signalétique, Montage, Léger, 2-19
 Plaque Signalétique, Montage, Léger, Protège, 3-11, 3-13
 Plaque, Balai Porte, 2-11
 Plaque, Plateau, 2-73, 2-77, 3-3, 3-15, 3-27
 Pneu, 3-25
 Pneu Assemblage 12x3.5x7de Large/Jante Plein, 2-53
 Poignée, 2-61, 2-65
 Pompe Assemblage, Hydraulique, 12courroie Trapézoïdale, 2-37
 Pompe, Hydraulique, 2-41
 Porte, 2-59
 Porte, Décharger, 2-77
 Porte Assemblage, Balai, Gauche, 2-11
 Porte-balai, 2-67, 3-5
 Poulie, 2-41, 2-61, 2-63, 2-65, 2-69, 3-3
 Profilé, 2-67, 3-5
 Profilé, Direction, 2-17
 Profilé, Pied Appui, 2-17
 Profilé, Levage, Gauche, 3-27
 Profilé, Levage, Droit, 3-27
 Profilé, Montage, Léger, Protège, 3-11, 3-13
 Protecteur, 2-13, 2-14, 2-67, 2-69, 3-5, 3-7, 3-9, 3-11, 3-13
 Protecteur, Protège, Supérieur, 3-15

R

Raccord, 2-25, 2-47
 Raccord, Hydraulique, Droit, 2-37, 2-39, 2-43, 2-47
 Raccord, Hydraulique, Droit, 2-25
 Raccord, Hydraulique, E45, 2-41

Raccord, Hydraulique, E90, 2-37, 2-39, 2-41, 2-43, 2-47
 Raccord, Hydraulique, Raccord En T, 2-43
 Raccord, Laiton, Droit, 2-25
 Rail, 3-21
 Relais, 12courroie Trapézoïdale, 2-21
 Renfort de sol, 2-9
 Reniflard, Hydraulique, 2-39
 Réservoir, 2-39
 Réservoir carburant, 2-25
 Réservoir, Récupération, 2-33
 Ressort, 2-49, 2-67, 2-71, 2-73, 3-5
 Ressort De Rappel, 2-51
 Ressort, Prolongement, 2-67, 3-5, 3-27
 Ressort, Tension, 2-41, 2-57, 2-61
 Ressort, Torsion, 2-49, 3-27
 Rivet, 2-27
 Rondelle, 2-4, 2-27, 2-45, 2-47, 2-53, 2-57, 2-61, 2-69, 2-75, 3-5, 3-21, 3-24, 3-27
 Rondelle, .875a, 2.5joint Torique D'Étanchéité (Fe, 2-75
 Rondelle, Belleville, .25, 2-69
 Rondelle, Belleville, .38, 2-17
 Rondelle, Belleville, .50, 2-59
 Rondelle, Plat, 2-49, 2-67, 2-71
 Rondelle, Plat, .25 Acier Inoxydable, 2-67, 3-5
 Rondelle, Plat, .25 Dur, 2-9, 2-13, 2-14, 2-21, 2-23, 2-25, 2-27, 2-31, 2-33, 2-43, 2-55, 2-61, 2-69, 3-7, 3-9, 3-11, 3-13
 Rondelle, Plat, .25 Sae, 2-11, 2-13, 2-19, 2-21, 2-25, 2-33, 2-75, 3-11, 3-13
 Rondelle, Plat, .31 Aile, 2-13, 2-55
 Rondelle, Plat, .31 Dur, 2-9, 2-13, 2-19, 2-21, 2-23, 2-25, 2-31, 2-39, 2-41, 2-47, 2-49, 2-55, 2-57, 2-59, 2-61, 2-63, 2-65, 2-69, 2-73, 2-77, 3-3, 3-19, 3-21, 3-22
 Rondelle, Plat, .31 Sae, 2-13, 2-17, 2-21, 2-27, 2-41, 2-63, 2-65
 Rondelle, Plat, .38 Dur, 2-17, 2-33, 2-37, 2-59, 2-61, 3-27
 Rondelle, Plat, .38 Sae, 2-41, 2-51, 3-15
 Rondelle, Plat, .38, Dur, 2-23
 Rondelle, Plat, .50 Dur, 2-17, 2-23, 2-65, 3-3
 Rondelle, Plat, .50 Sae, 2-43, 2-51, 2-75, 3-15, 3-23
 Rondelle, Plat, #08, 2-73
 Rondelle, Plat, #10, 2-21, 2-23, 2-51, 3-19
 Rondelle, Plat, #10 Sae, 2-73
 Rondelle, Plat, 0.28a 1.38dia .12., 2-37
 Rondelle, Plat, 0.38 Std, 2-41
 Rondelle, Poussée, 2-45
 Rondelle, Verrou, Interne-Externe, .31, 2-31
 Rondelle, Verrou, Interne, .31, 2-13, 2-21, 2-31
 Rondelle, Verrou, Interne, #04, 2-19, 2-65
 Rondelle, Verrou, Interne, #06, 2-71
 Rondelle, Verrou, Interne, #08, 2-73
 Rondelle, Verrou, Interne, #10, 2-51, 3-19
 Roue Assemblage, Avant, 2-47
 Roue Assemblage, Avant, [6200], 2-47
 Roue Assemblage, Avant, 3-24

Roue, Avant, 3-24
 Roue, 4.000 Diamètre, 2-9
 Roue, Caotchouc, 3"X1" De Large/Bague, 2-9
 Roue, Direction, 2-17
 Roulement, 2-37, 2-49, 2-55
 Roulement À Flasque, 2-17, 2-67, 3-5, 3-27
 Roulette Assemblage, 2-45

S

Sangle, 2-25, 2-31, 2-39
 Serre-cable, 2-9, 2-14, 2-47, 2-73, 3-7, 3-9, 3-11, 3-13, 3-17
 Siège, 2-13
 Siège, Suspension, 3-22
 Silencieux Assemblage, 2-27
 Silentbloc, 2-23, 2-27, 2-47, 3-24
 Solénoïde, 2-73
 Solénoïde, 12vcc, Amortisseur, 2-71
 Support, 2-23, 2-25, 2-27, 2-33, 2-39, 2-40, 2-43, 2-47, 2-51, 2-57, 2-59, 2-63, 2-67, 2-71, 2-73, 3-5, 3-19
 Support, Recirculation, 2-55
 Support de bague, 2-13
 Support, Cliquet De Sûreté, 3-27
 Support, Montage, Carénage, 2-14
 Support, radiateur, 2-33
 Support, Support, Recirculation, 2-55

T

Tableau, 2-13, 2-21
 Tablier, Avant, 2-9
 Tablier, Droit, Essence / Pgl, [6200], 2-9
 Tablier, Latéral, Gauche, Diesel [6200], 2-9
 Tapis, Sol, 2-17
 Trémie, [6200], 2-73
 Tube, 2-55
 Tube, Acier, 2.50, .791a, .43de Long, 2-75
 Turbine, 2-69
 Tuyau, 2-23
 Tuyau carburant, 2-25
 Tuyau, Hydraulique, 2-23, 2-35, 2-37
 Tuyeau, Échappement, Diesel, 2-27
 Tuyeau, Échappement, Diesel, 2-27
 Tuyeau, Trop-Plein, Eau, 2-33

U

Unitée Émittrice, 2-25

V

Valve, Hydraulique, 2-43
 Ventilateur Arbre, 2-4, 2-69
 Verrou De Carburant, Diesel, 2-25
 Verrou De Carburant, Retour, 2-25
 Vidéo, Opérateur, PAL, 3-28
 Virole, 2-14, 2-19, 2-23, 2-73, 2-75, 3-7, 3-9, 3-11, 3-13
 Vis, 2-11, 2-17, 2-19, 2-21, 2-45, 2-51, 2-55, 2-57, 2-63, 2-65, 2-69, 2-71, 2-73, 2-75, 3-21, 3-27

Vis De Pression, 2-17, 2-41, 2-63
 Vis, Carter, M 6 X 1.0 X 12, Acier Ino, 2-11
 Vis, Douille, M10 X 1.5 X 40, 12.9, 2-37
 Vis, Hexagonal, 2-9, 2-11, 2-13, 2-14, 2-17, 2-21, 2-23, 2-25, 2-27, 2-31, 2-33, 2-39, 2-40, 2-41, 2-43, 2-45, 2-47, 2-49, 2-51, 2-55, 2-57, 2-59, 2-61, 2-63, 2-65, 2-67, 2-69, 2-71, 2-73, 2-75, 2-77, 3-3, 3-5, 3-7, 3-9, 3-11, 3-13, 3-15, 3-19, 3-23, 3-27
 Vis, Hexagonal 6x 1.0 16 Plaqué, 2-9, 2-13, 2-14, 2-33, 2-47, 2-55, 2-63, 2-73, 2-75, 3-7, 3-9
 Vis, hexagonal, M06 x 1.0 x 35, 8.8, 2-37
 Vis, Hexagonal, M08 X 1.25 X 45, 8.8, 2-65

