



S12

(Elektrisch)



Kehrmaschine Deutsch **DE** Bedienungsanleitung



www.tennantco.com

331359
Rev. 01 (11-2010)





Diese Anleitung liegt jeder neuen Maschine bei. Sie enthält alle erforderlichen Bedienungs- und Wartungsanweisungen.

Bitte lesen Sie diese Anleitung vollständig durch und machen Sie sich mit der Maschine vertraut, bevor Sie Bedienungs- oder Wartungshandlungen vornehmen.

Von der Maschine dürfen Sie hervorragende Bodenpflege- und Reinigungsergebnisse erwarten. Beachten Sie jedoch zur Gewährleistung optimaler Ergebnisse bei minimalem Kostenaufwand die folgenden Hinweise:

- Die Maschine muß mit der gebotenen Sorgfalt bedient werden.
- Die Maschine muss regelmäßig - im Abstand der in der Wartungsanweisung angegebenen Intervalle gewartet werden.
- Die Maschine muss mit Hersteller-Ersatzteilen bzw. gleichwertigen Ersatzteilen gewartet werden.



	SCHÜTZEN SIE DIE UMWELT Entsorgen Sie das Verpackungsmaterial, alte Maschinenteile, wie Batterien, gefährliche Flüssigkeiten, wie Frostschutzmittel und Öl, auf umweltschonende Weise und den örtlichen Abfallentsorgungsvorschriften entsprechend.
	Denken Sie immer an eine eventuelle Wiederverwertung.

MASCHINENDATEN	
Bitte bei der Inbetriebnahme als Referenzangabe ausfüllen.	
Modellnr. -	_____
Serienr. -	_____
Maschinenoptionen -	_____
Verkäufer -	_____
Telefonnummer des Verkäufers -	_____
Kundennummer -	_____
Installationsdatum -	_____

Tennant N.V.
Industrielaan 6 5405 AB
P.O. Box 6 5400 AA Uden-The Netherlands
europe@tennantco.com
www.tennantco.com

Änderungen der technischen Daten und Teile ohne weitere Benachrichtigung vorbehalten.

Copyright © 2005, 2010 TENNANT, gedruckt in den Netherlands

 TENNANT N.V. Industrielaan 6 5405 AB P.O. Box 6 5400 AA Uden, Niederlande Uden, 21-05-2010 	EG--ÜBEREINSTIMMUNGSERKLÄRUNG FÜR MASCHINEN (Anhang II, Absatz A) Hiermit erklären wir auf unsere Verantwortung, dass die Maschine: S12 - den Bestimmungen der Maschinenrichtlinie (2006/42/EWG) sowie deren Änderungen aufgrund der geltenden nationalen Gesetze entspricht; - den Bestimmungen der E.M.C.--Richtlinie (2004/108/EC) - konform ist mit den Bestimmungen des Electro Magnetic Compatibility Directive 2004/108/EC und dass - die folgenden (Teile/Klauseln der) harmonisierten Normen angewandt wurden: EN ISO 14121-1, EN 1037, EN 60335-1, EN 60204-1, EN ISO 13849-1, EN ISO 13849-2, EN 60529, EN ISO 4413, EN 349, EN 55012, EN 61000-6-2, EN ISO 11201, EN ISO 4871, EN ISO 3744*, EN ISO 13059*, EN ISO 3450, EN 60335-2-72. - die folgenden nationalen technischen Normen und Angaben angewandt wurden: Nicht zutreffend
---	--

INHALTSVERZEICHNIS

	Seite		Seite
SICHERHEITSANWEISUNGEN	2	WARTUNGSTABELLE	19
BETRIEB	4	TÄGLICHE WARTUNG	19
VERANTWORTUNG DES BEDIENERS	4	NACH 50 STUNDEN	
BESCHREIBUNG DER MASCHINE	4	BETRIEBSDAUER ZUSÄTZLICH ...	19
MASCHINENBAUTEILE	5	NACH 100 STUNDEN	
SICHERHEITSEINRICHTUNGEN	6	BETRIEBSDAUER ZUSÄTZLICH ...	19
INBETRIEBNAHME	6	NACH 200 STUNDEN	
BEDIENUNG	7	BETRIEBSDAUER ZUSÄTZLICH ...	19
EINSTELLEN DES FAHRERSITZE	7	FEHLERBEHEBUNG	20
EINSCHALTEN DER KEHRMASCHINE .	7	SPEZIFIKATIONEN	21
KEHRBETRIEB	8	ABMESSUNGEN UND GEWICHTE	21
SICHERHEITSINFORMATIONEN	8	ELEKTRIK	21
BETRIEB DER KEHRWALZE	8	ELEKTRISCHE ANTRIEBE	21
ANHALTEN DES KEHRBETRIEBES	8	RÄDER UND REIFEN	21
BETRIEB DES/ DER SEITENBESEN ...	8	BREMSE	21
ANHALTEN DES/ DER			
SEITENBESEN(S)	8		
BETRIEB DER STAUBABSAUGUNG ...	8		
BETRIEB DES			
FILTERRÜTTELMECHANISMUS	9		
ABSTELLEN DER KEHRMASCHINE	9		
ENTLEEREN DES			
SCHMUTZBEHÄLTERS	10		
ENTFERNEN DES			
SCHMUTZBEHÄLTERS	10		
EINSETZEN DES			
SCHMUTZBEHÄLTERS	10		
ERSETZEN DES STAUBFILTERS	11		
EINSETZEN DES STAUBFILTERS	11		
EINBAU DES FILTERS	11		
REINIGUNG DER KEHRMASCHINE	11		
SEITENBESEN	12		
AUSBAU DES SEITENBESENS	12		
EINBAU DES SEITENBESENS	12		
EINSTELLEN DES SEITENBESENS ...	12		
KEHRWALZE	13		
AUSBAU DER KEHRWALZE	13		
EINSETZEN DER KEHRWALZE	13		
EINSTELLEN DES KEHRSPIEGELS ..	14		
PRÜFEN DES KEHRSPIEGELS	14		
EINSTELLEN DES KEHRSPIEGELS ..	14		
BATTERIEN	15		
LADEN DER BATTERIEN	15		
BREMSE	16		
EINSTELLEN DER BREMSE	16		
BREMSTEST	17		
FREIE BEWEGLICHKEIT DES			
VORDERRADES	17		
RICHTIGE BEDIENUNG			
DER BREMSE	17		
WEITERE			
EINSTELLMÖGLICHKEITEN	17		
SICHERUNGSAUTOMATEN	17		
LENKUNG	18		
KEHRWALZENANTRIEB	18		
TRANSPORT DER MASCHINE	18		

SICHERHEITSAUWEISUNGEN

Folgende Symbole werden durchgängig mit den hier genannten Bedeutungen verwendet:



WARNUNG: um vor gefährlichen oder unsicheren Zuständen zu warnen, welche zu gravierenden Verletzungen oder Tod führen können.

ZUR SICHERHEIT: Um Vorgehensweisen zu beschreiben, welche zur sicheren Benutzung des Gerätes befolgt werden müssen.

Die Maschine ist geeignet um Schmutz und Unrat aufzunehmen. Verwenden Sie die Maschine nicht zu einem anderen Verwendungszweck, als in dieser Bedienungsanleitung beschrieben. Die Maschine ist nicht für den Betrieb auf öffentlichen Straßen geeignet.

Folgende Hinweise beschreiben für den Bediener oder das Gerät potentiell gefährliche Zustände:



WARNUNG: Batterien erzeugen Knallgas. Dieses kann zur Explosion oder Feuer führen. Funken und offene Flammen fernhalten. Abdeckung beim Ladevorgang öffnen.



WARNUNG: Bürsten werfen Kehrgut: Schalten Sie sämtliche Antriebe aus, bevor Sie die Abdeckung oder den Staubbehälter entnehmen.

ZUR SICHERHEIT:

1. Verwenden Sie die Maschine nicht:
 - wenn Sie nicht befugt und/oder eingewiesen sind.
 - wenn Sie diese Bedienungsanleitung nicht gelesen und verstanden haben.
 - in brennbaren oder explosiven Umgebungen.
 - in Bereichen mit Gefahr von herabfallenden Gegenständen.
2. Vor dem Einschalten der Maschine:
 - stellen Sie sicher, dass sämtliche Sicherheitsvorrichtungen vorhanden sind und einwandfrei funktionieren.
 - Prüfen Sie Bremse und Lenkung auf einwandfreie Funktion.
3. Wenn Sie die Maschine eingeschaltet haben:
 - Halten Sie die Bremse getreten und das Gaspedal in der oberen Stellung.

4. Während des Gebrauches der Maschine:

- Verwenden Sie die Bremse zum Anhalten.
- Fahren Sie langsam auf Steigungen, Gefälle oder glatten Oberflächen.
- Vorsicht beim Rückwärtsfahren.
- Keine weiteren Personen mitnehmen.
- Befolgen Sie die gültigen Verkehrsregeln.
- Melden Sie umgehend Beschädigungen oder Störungen an der Maschine.

5. Vor dem Verlassen oder Warten der Maschine:

- Halten Sie auf einer ebenen Fläche.
- Arretieren Sie die Feststellbremse.
- Schalten Sie die Maschine aus und entfernen Sie den Schlüssel.

6. Während der Wartungsarbeiten an der Maschine:

- Meiden Sie bewegliche Teile. Tragen Sie keine offenen Jacken, Ärmel oder sonstige weite Bekleidung während sie an der Maschine arbeiten.
- Sichern Sie die Maschine vor unbeabsichtigtem Wegrollen, bevor sie sie aufbocken.
- Bocken Sie die Maschine nur an dafür vorgesehenen Stellen auf: sichern Sie diese mit geeigneten Stützen.
- Nur geeignete Hebewerkzeuge verwenden.
- Tragen Sie Augen- und Ohrenschutz, wenn Sie Pressluft oder Hochdruck verwenden.
- Trennen Sie die Maschine vor Arbeitsbeginn von der Batterie/ Stromversorgung.
- Vermeiden Sie Kontakt mit Batteriesäure.
- Verwenden Sie Ersatzteile von Tennant oder geeignete Austauschteile.

7. Beim Be- oder Entladen der Maschine auf einen LKW der Anhänger:

- Schalten Sie die Maschine aus.
- Nur Fahrzeug mit ausreichender Nutzlast verwenden.
- Verwenden Sie eine Winde: Fahren Sie die Maschine nicht auf oder von einem Fahrzeug, dessen Ladehöhe 380 mm vom Boden übersteigt.
- Betätigen Sie die Feststellbremse, wenn die Maschine aufgeladen ist.
- Blockieren Sie die Räder der Maschine.
- Binden Sie die Maschine gut auf dem Lastkraftwagen oder Anhänger fest.

Folgende Sicherheitsschilder sind an der Maschine an den gekennzeichneten Bereichen angebracht. Wenn eines der Schilder beschädigt oder unleserlich werden sollte, ersetzen Sie dieses an der vorgesehenen Stelle.

ZUR SICHERHEIT SCHILD: AUF DER SEITE RECHTS NEBEN DEM FAHRERSITZ.

BATTERIELADEHINWEIS: UNTERHALB DER VERKLEIDUNG.

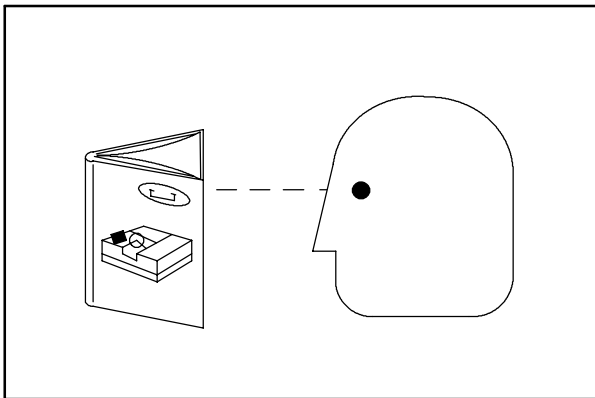


GEFAHR DURCH FLIEGENDES KEHRGUT: OBERHALB DER ANTRIEBSACHSE.

BETRIEB

VERANTWORTUNG DES BEDIENERS

- Es liegt in der Verantwortung des Bedieners, für die tägliche Wartung und Überprüfung der Maschine zu sorgen um diese in funktionsfähigem Zustand zu halten. Der Bediener muß den Servicetechniker oder Vorgesetzten informieren, wenn Service-Interwalle, wie in dem Bereich "WARTUNGSTABELLE" dieser Bedienungsanleitung angegeben, einzuhalten sind.
- Lesen Sie diese Bedienungsanleitung aufmerksam vor der Bedienung der Maschine.



07324

ZUR SICHERHEIT: Bedienen Sie die Maschine nicht, bis diese Bedienungsanleitung vollständig gelesen und verstanden wurde.

- Überprüfen Sie die Maschine auf Transportschäden Überprüfen Sie die Maschine auf Vollständigkeit.
- Befolgen Sie nach jedem Gebrauch die empfohlenen täglichen und stündlichen Arbeiten, welche in der Wartungstabelle angegeben sind.

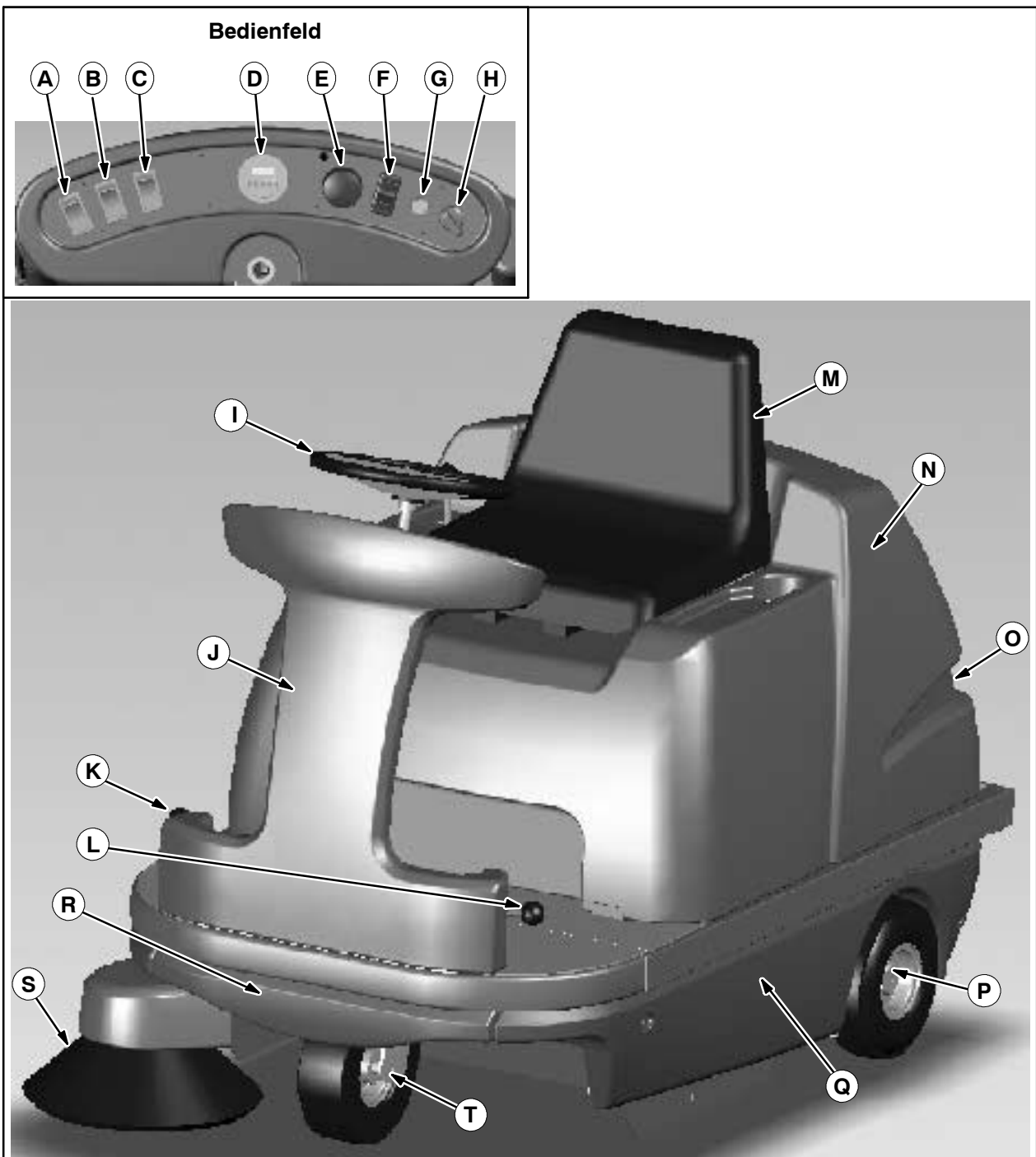
BESCHREIBUNG DER MASCHINE

Diese Kehrmaschine wird von Elektromotoren angetrieben.

Dieses Model verfügt über einen schwenkbaren Seitenbesen, welcher das Kehrgut vor die Kehrwalze führt. Die Kehrwalze befördert den Schmutz in den hinten liegenden Schmutzbehälter.

Optional kann ein zweiter Seitenbesen angebracht werden. Wenn erforderlich, kann der Staub, welcher von der Kehrwalze aufgewirbelt wird, von der Staubabsaugung in einem Kassettenfilter zurückgehalten werden. Der Kassettenfilter wird durch eine elektrische Reinigungsvorrichtung gereinigt.

MASCHINENBAUTEILE



- A. Schalter für Seitenbesen
- B. Schalter für Kehrwalze
- C. Schalter für Staubabsaugung/
Filterreinigung
- D. Batterie-Ladezustandsanzeige
- E. Notausschalter
- F. Fahrrichtungswahlschalter
- G. Hupknopf
- H. Schlüsselschalter
- I. Lenkrad
- J. Lenksäulenverkleidung
- K. Absenkhebel für Seitenbesen
(standard rechts)

- L. Absenkhebel für Seitenbesen
(optional links)
- M. Fahrersitz
- N. Hauptverkleidung
- O. Schmutzbehälter
- P. Laufrad
- Q. Seitenverkleidung
- R. Frontverkleidung
- S. Schwenkbare Seitenbesen
- T. Vorderrad- Trommelbremse

SICHERHEITSEINRICHTUNGEN

Diese Kehrmaschine kann nur gestartet werden, wenn:

- Sich der Zündschlüssel in der "On" Position befindet und
- Der Notausschalter deaktiviert wurde.

Wenn der Fahrrichtungsschalter auf Rückwärtsfahrt gestellt wird, ertönt ein akustisches Signal.

INBETRIEBNAHME

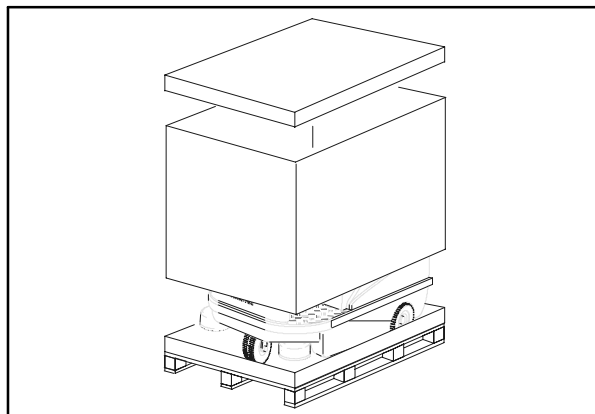
Der Standardlieferumfang dieser Kehrmaschine enthält keine Batterien oder Ladegerät. Batterien und Ladegerät sind als Zubehör erhältlich.

1. Öffnen Sie die Transportverpackung und Trennen Sie die Stecker des Sitzkontaktkabels.
2. Entfernen Sie die Hauptverkleidung gemeinsam mit einem Helfer. Öffnen Sie die Verkleidung und heben Sie die vorderen Zapfen aus den dafür vorgesehenen Lochungen im Bodenblech in dem Sie an der hinteren Griffleiste und vorne unter den Sitzträger greifen.
3. Setzen Sie die Batterien ein.
4. Verbinden Sie die Batterien gemäß den Anweisungen des Schaltplanes.
5. Setzen Sie die Hauptverkleidung wieder auf.
6. Montieren Sie den Seitenbesen.
(Siehe: Kapitel Seitenbesen).

Die Kehrmaschine ist jetzt einsatzbereit.

- Eine Rampe ist im Lieferumfang nicht enthalten.

ACHTUNG: Verwenden Sie eine geschlossene Rampe. Diese Rampe muß eine Befahrbarkeit sowohl durch das Frontrades, als auch durch die Hinterräder gewährleisten. Bei Nichtbeachtung drohen Schäden an der Kehrmaschine und deren Mechanik.



Wenn während des Startvorganges das Fahrpedal gedrückt wird, wird die Maschine sich nicht bewegen, selbst, wenn der Sitzkontaktschalter geschlossen ist.

BEDIENUNG

EINSTELLEN DES FAHRERSITZE

Lösen Sie den Einstellhebel und schieben Sie den Sitz auf der Sitzschiene in die gewünschte Position.

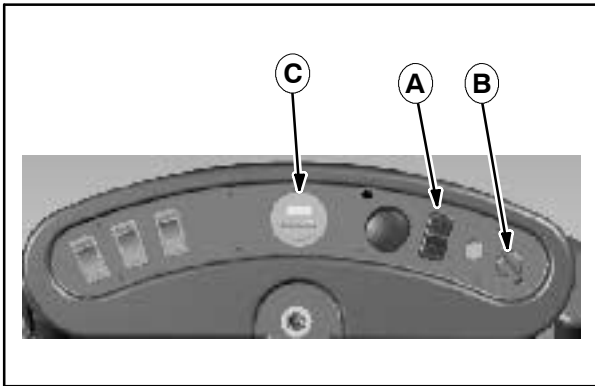
EINSCHALTEN DER KEHRMASCHINE

1. Setzen Sie sich auf den Fahrersitz

ACHTUNG: Die Kehrmaschine kann nicht gefahren werden, Wenn der Fahrersitz nicht belastet ist.

2. Prüfen Sie die Stellung des Fahrrichtungsschalters.

ACHTUNG: Vordere Schalterstellung: Maschine fährt vorwärts. Hintere Schalterstellung: Maschine fährt rückwärts.



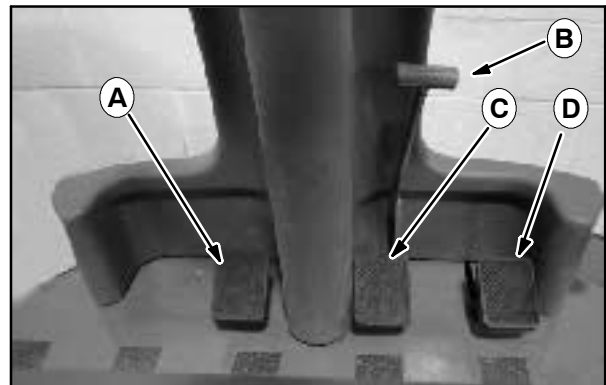
- A. Fahrrichtungsschalter**
- B. Schlüsselschalter**
- C. Batterie-Ladezustandsanzeige**

3. Stecken Sie den Schlüssel in den Schlüsselschalter.
4. Drehen Sie den Schlüssel im Uhrzeigersinn.

ACHTUNG: Auf der Batterie-Ladezustandsanzeige blinkt eine rote LED. (Dieses zeigt an, dass die Maschine einsatzbereit ist). Anschließend zeigt die LED den Ladezustand der Batterien an.

5. Treten Sie das Bremspedal.
6. Lösen Sie die Feststellbremse.

ACHTUNG: es ertönt ein akustisches Signal, wenn die Maschine rückwärts bewegt wird.



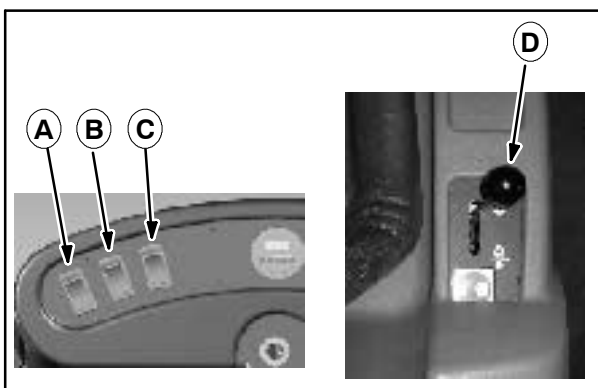
- A. Grobschmutzklappe**
- B. Feststellbremse**
- C. Bremspedal**
- D. Gaspedal**

7. Betätigen Sie den Fahrrichtungsschalter.

KEHRBETRIEB

SICHERHEITSINFORMATIONEN

Schalten Sie die Absaugung nicht ein, wenn das Kehrgut naß ist. Dieses führt zu Schäden am Filter und am Lüfterrad. Sorgen Sie für ausreichende Belüftung, wenn Die maschine in geschlossenen Räumen oder Gebäuden verwendet wird. Kehren Sie keine gesundheitsschädlichen Stoffe.



- A. Schalter für Seitenbesen**
- B. Schalter für Kehrwalze**
- C. Schalter für Staubabsaugung und Filterreinigung**
- D. Hebel für Kehrwalzenanhebung**

BETRIEB DER KEHRWALZE

1. Schalten Sie die Kehrmaschine ein.
2. Entriegeln Sie den Absenkhebel für die Kehrwalze.
3. Schalten Sie den Wippenschalter für die Kehrwalze auf "Ein". Die Kontrollleuchte des Schalters beginnt zu leuchten, die Kehrwalze beginnt zu drehen.
4. Kehren Sie nach Bedarf.
5. Um größeren Unrat aufzunehmen, drücken Sie nach Bedarf das Pedal "Grobschmutzklappe" nieder.

ANHALTEN DES KEHRBETRIEBES

1. Schalten Sie den Wippenschalter für die Kehrwalze auf "Aus".
2. Ziehen Sie den Absenkhebel für die Kehrwalze in Richtung des Fahrersitzes.

BETRIEB DES/ DER SEITENBESEN

1. Schalten Sie die Kehrmaschine ein.
2. Schalten Sie den Wippenschalter für Seitenbesen auf "Ein". Die Kontrollleuchte des Schalters beginnt zu leuchten, die Kehrwalze beginnt zu drehen.
3. Senken Sie den Seitenbesenabsenkhebel ab.

ANHALTEN DES/ DER SEITENBESEN(S)

1. Schalten Sie den Wippenschalter für Seitenbesen auf "Aus".
2. Ziehen Sie den Seitenbesenabsenkhebel nach oben.

BETRIEB DER STAUBABSAUGUNG

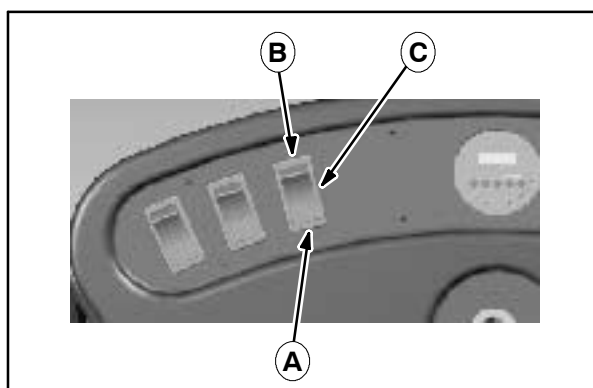
Die Staubabsaugung verhindert die Staubentwicklung während des Kehrbetriebes.

1. Schalten Sie die Kehrmaschine ein.
2. Schalten Sie den Wippenschalter für Staubabsaugung auf "Ein".

ACHTUNG: Die Kontrollleuchte des Schalters beginnt zu leuchten, der Ventilator beginnt zu drehen.

ACHTUNG: Verwenden Sie die Staubabsaugung nicht bei feuchtem oder nassem Untergrund: dieses kann zu Schäden am Ventilator und dem Filter führen.

Schalten Sie die Staubabsaugung ab indem Sie den Wippenschalter in die "Aus" -Position schalten.



- A. Position Filterreinigung**
- B. Position Staubabsaugung "Ein"**
- C. Mittelstellung "Aus"**

BETRIEB DES FILTERRÜTTELMECHANISMUS

Der Staubfilter nimmt den feinen Staub auf, welcher beim Kehrbetrieb aufgewirbelt wird. Der Filterrüttlermechanismus verhindert ein Verstopfen des Filters durch Stäube und Unrat.

1. Stellen Sie den Schalter für die Kehrwalze auf "Aus".
2. Stellen Sie den Schalter für Staubabsaugung/ Filterreinigung auf die Mittelstellung "Aus".
3. Warten Sie bis der Ventilator stillsteht.
4. Halten Sie den Schalter für die Filterreinigung für ca. 5-10 Sekunden gedrückt.

ABSTELLEN DER KEHRMASCHINE

1. Betätigen Sie das Bremspedal.
2. Verriegeln Sie die Bremse indem Sie den Feststellbremshebel in Richtung des Fahrersitzes ziehen.

ACHTUNG: Wenn das Bremspedal entlastet wird, muss dieses in heruntergedrückter Stellung verbleiben.

3. Schalten Sie alle Funktionen aus.
4. Heben Sie den Seitenbesenabsenkhebel an und lassen Sie diesen einrasten.
5. Drehen Sie den Schlüssel gegen den Uhrzeigersinn und entfernen Sie diesen aus dem Schlüsselschalter.

ZUR SICHERHEIT: Bevor Sie die Maschine verlassen, halten Sie auf einer ebenen Fläche, arretieren Sie die Feststellbremse, schalten Sie die Maschine aus und entnehmen Sie den Schlüssel.

ENTLEEREN DES SCHMUTZBEHÄLTERS

Im Schmutzbehälter wird das aufgenommene Kehrgut gesammelt. Er ist auf der Rückseite der Maschine angebracht. Der Staubbehälter muß nach jedem Gebrauch entleert werden.

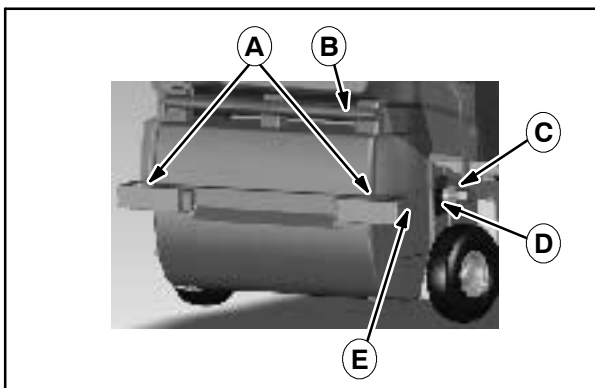
ENTFERNEN DES SCHMUTZBEHÄLTERS

1. Drehen Sie die Verriegelungen des Behälters nach oben.
2. Ziehen Sie den Behälter der Kehrmaschine aus der Führung, bis die vorderen Führungsrollen freiliegen.



WARNUNG: Bürstenwalze wirft Unrat. Schalten Sie den Motor vor dem Entfernen des Schmutzbehälters aus.

ZUR SICHERHEIT: vor dem Verlassen oder Warten der Maschine: auf ebener Fläche anhalten, Feststellbremse betätigen und Schlüssel abziehen.

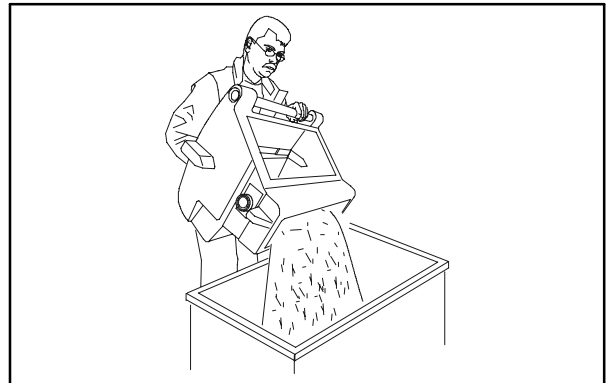


- A. Verschlussriegel
- B. Griff
- C. Führungsrollen
- D. Führungsschiene
- E. Schmutzbehälterführungsnocken

ACHTUNG: am Schmutzbehälter sind zwei Führungsrollen angebracht, die die Entnahme erleichtern.

3. Setzen Sie den Schmutzbehälter auf dem Boden ab.
4. Entfernen Sie den Schmutzbehälter vollständig von der Kehrmaschine.
5. Um den Behälter zu entleeren, greifen Sie ihn an dem integrierten Griff.
6. Der Schmutz wird über die vordere Kante des Behälters entleert.

7. Entleeren Sie den Schmutz ausschließlich in geeignete, dafür vorgesehene Behältnisse.
8. Entleeren Sie schweres Kehrgut auf den Boden oder entleeren Sie den Schmutzbehälter gemeinsam mit einem Helfer.

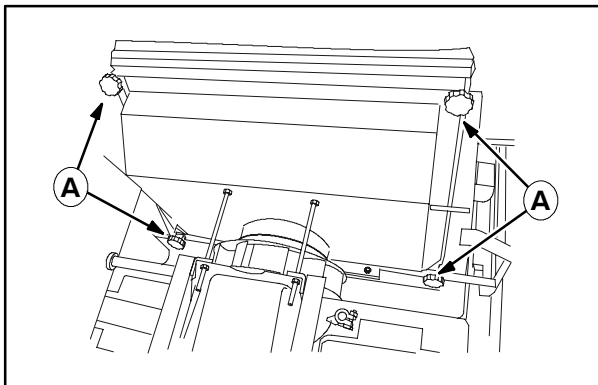


EINSETZEN DES SCHMUTZBEHÄLTERS

1. Setzen Sie den Schmutzbehälter auf dem Boden ab, bevor sie ihn wieder einsetzen.
2. Setzen Sie die Stützrollen in den Führungsschienen auf.
3. Schieben Sie den Schmutzbehälter in die Kehrmaschine.
4. Verriegeln Sie den Verschlussmechanismus.

ERSETZEN DES STAUBFILTERS

1. Öffnen Sie die Verkleidung.
2. Sichern Sie die Verkleidung gegen unbeabsichtigtes Zuschlagen mit dem Haubenaufsteller.

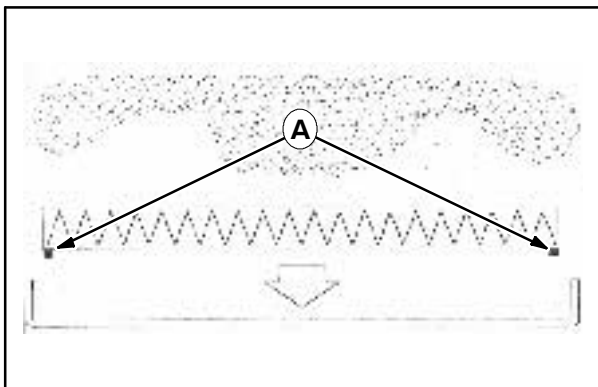


A. Sterngriffe

3. Lösen Sie die oberen beiden Sterngriffe.
4. Klappen Sie den Haltewinkel nach oben.
5. Lösen Sie die unteren beiden Sterngriffe.
6. Nehmen Sie den Filter aus der Halterung.

INSETZEN DES STAUBFILTERS

Der Staubfilter trägt folgendes Symbol auf dem Rahmen.

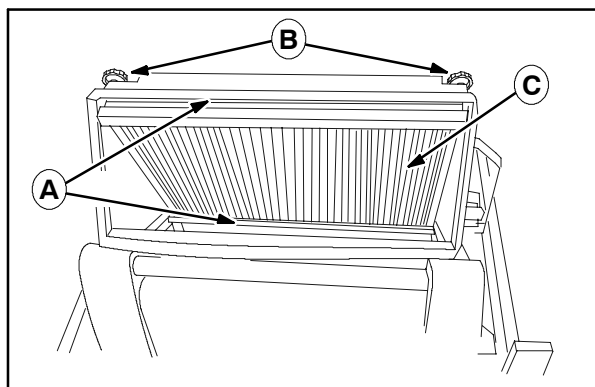


A. Filterdichtung

Stellen Sie sicher, dass der Filter beim Einbau richtig herum eingesetzt wird: die Dichtungstreifen auf dem Rahmen müssen nach vorne, also zum Kunststoffgehäuse zeigen, wie dargestellt.

EINBAU DES FILTERS

1. Setzen Sie den Filter in den unteren Haltewinkel.
2. Kippen Sie den oberen Haltewinkel über den Filter.
3. Ziehen Sie die oberen Sterngriffe gut fest.
4. Ziehen Sie die Sterngriffe über Kreuz an, so dass der Filter gut mit der Dichtung anliegt.
5. Stellen Sie die Schrauben und Muttern derart ein, dass eine bestmögliche Dichtung innerhalb des Filterkastens gewährleistet wird.



A. Befestigungswinkel

B. Sterngriff

C. Filter

REINIGUNG DER KEHRMASCHINE

Die Kehrmaschine ist mit elektrischen Bauteilen ausgestattet.

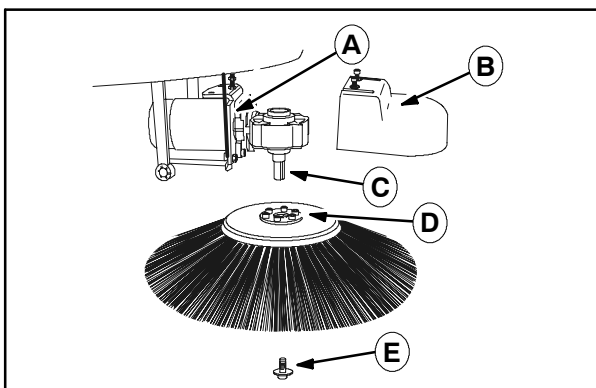
ACHTUNG: Feuchtigkeit beschädigt die elektrischen und elektronischen Bauteile der Kehrmaschine. Feuchtigkeit kann zu Kurzschluss oder Fehlströmen und Fehlfunktionen führen. Verwenden Sie keine Hochdruckreiniger.

SEITENBESEN

AUSBAU DES SEITENBESENS

ZUR SICHERHEIT: Vor dem Verlassen oder Warten der Kehrmaschine, halten Sie auf einer ebenen Fläche an, betätigen Sie die Feststellbremse und entfernen Sie den Zündschlüssel.

1. Schalten Sie die Kehrmaschine aus.
2. Ziehen Sie den Seitenbesenabsenkhebel nach oben.
3. Drücken Sie den Seitenbesenmotor nach oben.



- A. Seitenbesenmotor**
- B. Seitenbesenabdeckung**
- C. Welle mit Passfedernut**
- D. Seitenbesenflanschplatte mit Rastnase**
- E. Befestigungsschraube**

4. Lösen Sie die Befestigungsschraube auf der unteren Seite des Seitenbesens.
5. Ziehen Sie den Seitenbesen nach unten ab.
6. Ersetzen Sie den Seitenbesen.

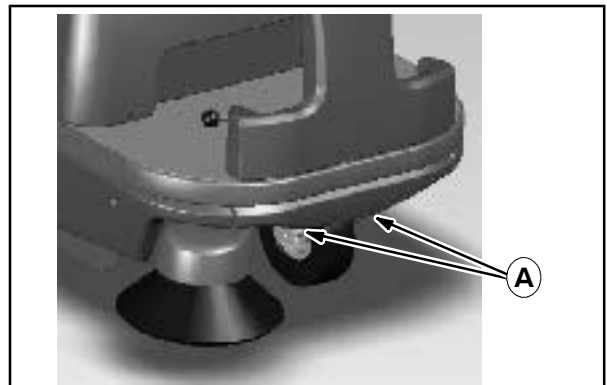
EINBAU DES SEITENBESENS

1. Befestigen Sie die Flanschplatte auf dem Seitenbesen. Die Flanschplatte verfügt über eine Rastnase. Die Seitenbesenmotorwelle ist mit einer Passfedernut versehen.
2. Drehen Sie die Seitenbesenbürste, bis die Rastnase mit der Passfedernut bündig ist.
3. Schieben Sie die Buchse über die Motorachse.
4. Befestigen Sie die Seitenbesenbürste an der Motorachse mit der Befestigungsschraube.

EINSTELLEN DES SEITENBESENS

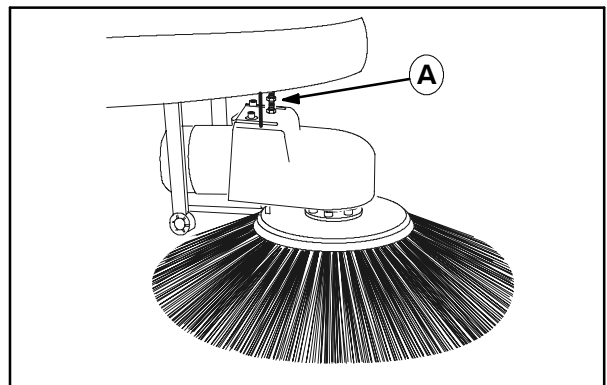
Durch normalen Verschleiß kann ein Nachstellen des Seitenbesens erforderlich werden.

1. Schalten Sie die Kehrmaschine aus.
2. Senken Sie den Absenkhebel für Seitenbesen ab.
3. Lösen Sie die Schrauben der Frontverkleidung.
4. Entfernen Sie die Frontverkleidung.



A. Befestigungsschrauben für die Frontverkleidung

5. Lösen Sie die Schraube der Höhenverstellung für Seitenbesen.
6. Bringen Sie den Seitenbesen in die gewünschte Position.
7. Ziehen Sie die Schraube der Höhenverstellung wieder fest.



A. Höhenverstellungsschraube für den Seitenbesen

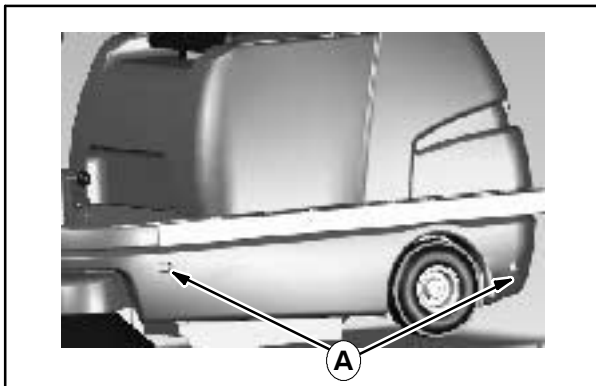
8. Montieren Sie die Frontverkleidung.

KEHRWALZE

AUSBAU DER KEHRWALZE

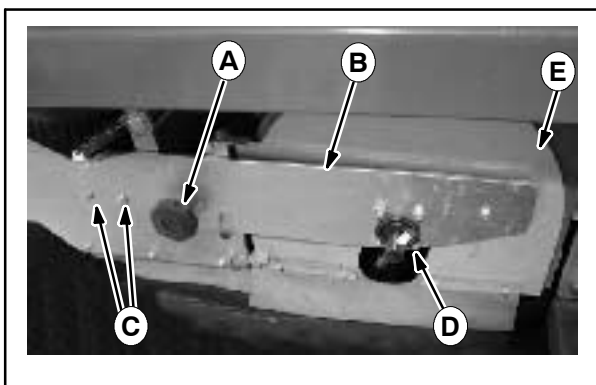
ZUR SICHERHEIT: Vor dem Verlassen oder Warten der Kehrmaschine, halten Sie auf einer ebenen Fläche an, betätigen Sie die Feststellbremse und entfernen Sie den Zündschlüssel.

1. Schalten Sie die Kehrmaschine aus.
2. Ziehen Sie den Absenkhebel der Kehrwalze.
3. Lösen Sie die Schrauben der linken Seite der Seitenverkleidung (in Fahrtrichtung gesehen).



A. Schrauben der linken Seite der Seitenverkleidung

4. Lösen Sie den Sterngriff der Walzenschwinge.
5. Entfernen Sie die Walzenschwinge und öffnen Sie die Seitenklappe.



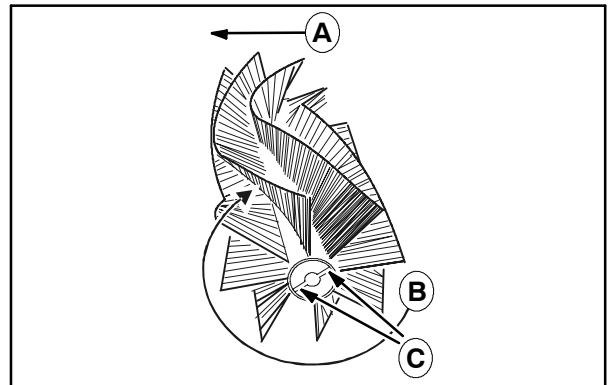
A. Sterngriff der Walzenschwinge B. Walzenschwinge C. Führungsstifte D. Drehhebel E. Seitenklappe

6. Ziehen Sie die Kehrwalze aus der Maschine und entfernen Sie Unrat, Bänder, Seile, Kabel, etc. aus der Walzenverkleidung, der Walzenbürste und den Mitnehmern (vgl. Photo rechts).

EINSETZEN DER KEHRWALZE

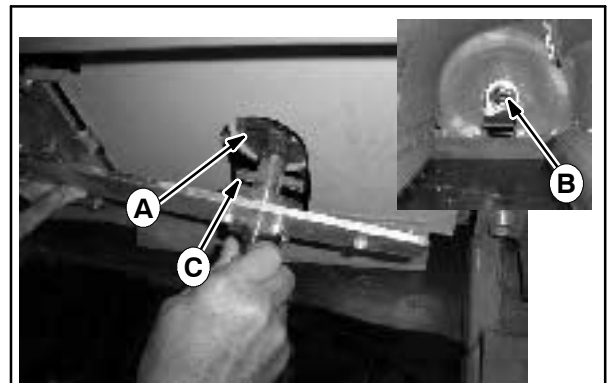
1. Schieben Sie die Kehrwalze unter die Maschine.

ACHTUNG: Beachten Sie die Drehrichtung der Kehrwalze beim Einsetzen.



A. Vorwärtsrichtung in Fahrtrichtung gesehen B. Drehrichtung der Bürstenwalze C. Mitnehmerslitze der Bürstenwalze

2. Drehen Sie die Kehrwalze, bis der Walzenmitnehmer der Antriebsseite (vgl. Photo unten) in die Kehrwalze einrastet und schieben Sie die Kehrwalze bis zum Anschlag. Schließen Sie die Seitenklappe.
3. Drehen Sie die Kehrwalze, bis der Walzenmitnehmer in die Kehrwalze einrastet und schieben Sie die Kehrwalze bis zum Anschlag.



A. Mitnehmerslitze der Bürstenwalze B. Mitnahmestift C. Führungsstift

4. Setzen Sie die Kehrwalzenschwinge auf, indem Sie die Schwinge auf die Führungsstifte setzen und drehen Sie den Mitnehmer, bis dieser in die Kehrwalze einrastet.
5. Ziehen Sie den Sterngriff der Walzenschwinge gut fest.
6. Befestigen Sie die linke Seitenverkleidung.

EINSTELLEN DES KEHRSPIEGELS

Um die besten Kehrergebnisse und den besten Wirkungsgrad der Maschine zu erreichen, sollte der Kehrspiegel sorgfältig eingestellt werden. Der Kehrspiegel sollte ca. 30 - 40 mm betragen.

PRÜFEN DES KEHRSPIEGELS

1. Fahren Sie die Kehrmaschine auf die zu reinigende Fläche.
2. Schalten Sie den Kehrwalzenbetrieb ein, ohne die Kehrmaschine vorwärts zu bewegen.
3. Lassen Sie die Kehrwalze ca. 1 bis 2 Minuten auf dem Boden arbeiten, ohne die Kehrmaschine zu bewegen.
4. Heben Sie die Kehrwalze vom Boden ab.
5. Halten Sie den Kehrwalzenbetrieb an und fahren Sie die Kehrmaschine einige Meter vorwärts.
6. Der Abdruck, welcher (poliert) auf dem Boden erkennbar ist, stellt den Kehrspiegel dar.

EINSTELLEN DES KEHRSPIEGELS

1. Schalten Sie die Kehrmaschine aus.

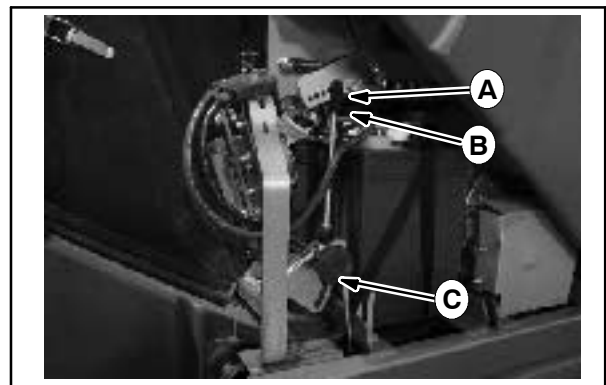
ZUR SICHERHEIT: Vor dem Verlassen oder Warten der Kehrmaschine, halten Sie auf einer ebenen Fläche an, betätigen Sie die Feststellbremse und entfernen Sie den Zündschlüssel.

2. Ziehen Sie den Absenkhebel für die Kehrwalze.
3. Öffnen Sie die Verkleidung und arretieren Sie diese.
4. Stellen Sie den Kehrspiegel nach Bedarf mit dem Gabelkopf oder der Verstellplatte ein.

Es bestehen zwei verschiedene Möglichkeiten der Einstellung des Kehrspiegels.

Feine Justierungen werden erreicht, indem der Gabelkopf in unterschiedliche Positionen eingesetzt wird. Um den Gabelkopf zu versetzen, öffnen Sie den Schnellspannverschluss. Anschließend kann der Bolzen in der Gegenplatte in das gewünschte Loch gesetzt werden. Schließen Sie den Schnellspannverschluss nach Beendigung des Vorganges.

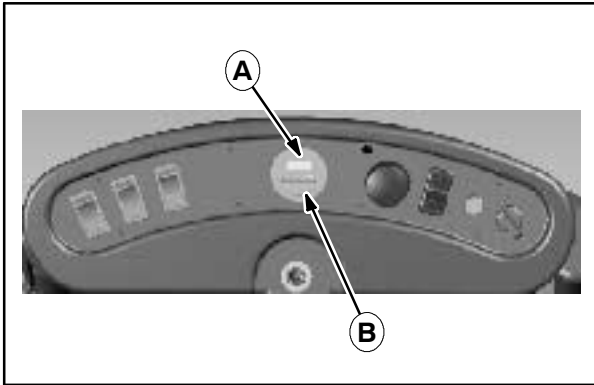
Grobeinstellungen können mit der Verstellplatte erreicht werden. Lösen Sie den Verstellgriff um eine Einstellung vorzunehmen. Ziehen Sie diesen Sterngriff nach den Einstellarbeiten wieder gut fest.



- A. Gabelkopfeinstellung
- B. Schnellspannverschluss
- C. Verstellplatte

BATTERIEN

Vier Batterien versorgen die Kehrmaschine mit Energie. Der Ladezustand dieser Batterien wird durch die Ladezustandsanzeige auf dem Bedienfeld angezeigt.



- A. Batterie Ladezustandsanzeige**
B. LED's

Wenn die Kehrmaschine eingeschaltet wird, blinkt die rote LED 5 Mal. Währenddessen führt das elektronische System einen Selbsttest des Batterieladezustandes durch. Anschließend wird der Ladezustand anhand von 5 farbigen LED angezeigt.

Informationen, welche die LED auf der Ladezustandsanzeige liefern:

brennende LED	Ladezustand der Batterie
Rot Gelb Grün Grün Grün	
☀️☀️☀️☀️☀️	Zustand: voll geladen
☀️☀️☀️☀️○	Betrieb/ Zustand: unkritisch
☀️☀️☀️○○	Betrieb nur für kurze Zeit möglich
☀️☀️○○○	Betrieb in Kürze kritisch
☀️○○○○	Betrieb kritisch



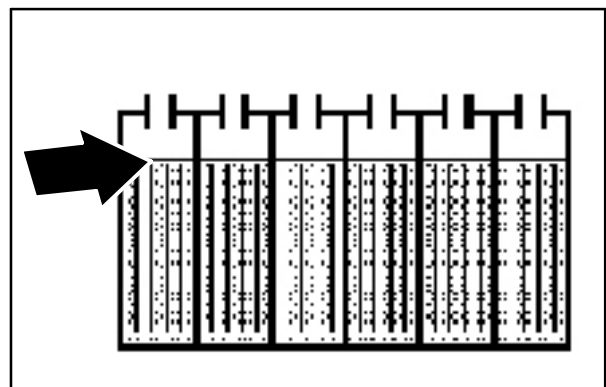
ACHTUNG: Batterien erzeugen Knallgas. Explosionen oder Brände können die Folge sein. Vermeiden Sie Funken und offene Flammen: Halten Sie die Verkleidung während des Ladezustandes geöffnet.

ZUR SICHERHEIT: Vor dem Verlassen oder Warten der Kehrmaschine, halten Sie auf einer ebenen Fläche an, betätigen Sie die Feststellbremse und entfernen Sie den Zündschlüssel.

ZUR SICHERHEIT: Während Service- oder Wartungsarbeiten an der Maschine vermeiden Sie Kontakt mit Batteriesäure.

LADEN DER BATTERIEN

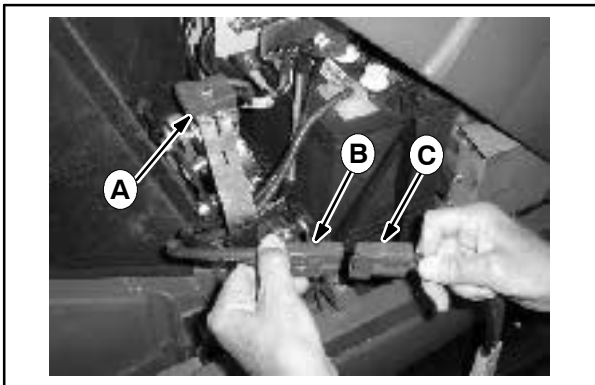
1. Schalten Sie die Kehrmaschine aus.
2. Öffnen Sie die Verkleidung.
3. Sichern Sie die Verkleidung in dieser Position.
4. Trennen Sie die Stromzufuhr vom Ladegerät.
5. Verbinden Sie das Ladegerät mit dem Ladestecker der Kehrmaschine.
6. Wenn der Säurestand der Batterie niedrig ist, füllen Sie gerade genug destilliertes Wasser auf, um die Batterie-Zellen gerade bedeckt sind. **NICHT ÜBERFÜLLEN.** Die Batterien können während des Ladevorganges aufgrund der Ausdehnung überlaufen.



ACHTUNG: stellen Sie sicher, dass die Batterieverschlusskappen während des Ladevorganges aufgesetzt sind.

ZUR SICHERHEIT: Während Wartungs- oder Servicearbeiten an der Maschine vermeiden Sie Kontakt mit Batteriesäure.

7. Verbinden Sie den Stecker des Ladegerätes mit der Stromquelle.



- A. Steckverbindung an der Kehrmaschine**
B. Batterieverbindungsstecker
C. Ladegerätstecker

Der Ladevorgang dauert ca. 10 Stunden, wenn die Batterien vollständig entladen worden sind (bezogen auf die vom Hersteller gelieferten Bauteil). Das Original-Ladegerät des Herstellers sollte auch nach Beendigung des Ladevorganges verbunden bleiben, da es über eine Ladeerhaltung verfügt, welche auch nach längeren Stillstandszeiten stets die optimale Batteriekapazität gewährleistet.

Stellen Sie sicher, die Maschine nur zu benutzen, wenn ausreichend Batteriekapazität zur Verfügung steht, da sich die Maschine automatisch bei Tiefenladung der Batterien abschaltet.

In diesem Falle: schalten Sie sämtliche elektrischen Verbraucher der Maschine aus und lassen Sie die Kehrmaschine für ca. 1 - 2 Minuten ruhen. Anschließend schalten Sie die Maschine wieder ein und fahren Sie ohne die Verwendung von Kehr- oder Saugfunktion zur Ladestation. Laden Sie die Batterien umgehend um einer Beschädigung vorzubeugen.

BREMSE

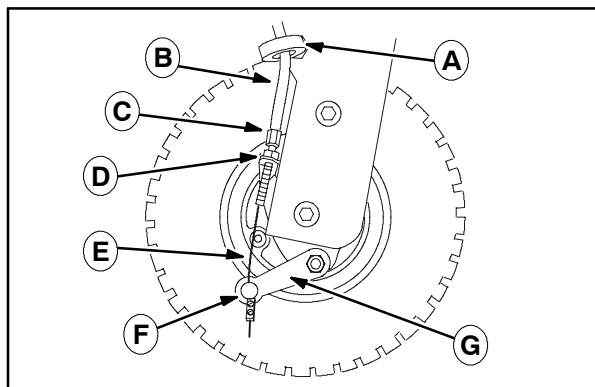
Die Bremse (Trommelbremse) wirkt auf das Vorderrad und wird über einen Bowdenzug vom Bremspedal aus betätigt.

Die Nachstellmöglichkeit der Bremse befindet sich auf der rechten Seite des Vorderrades, in Fahrtrichtung gesehen.

EINSTELLEN DER BREMSE

ZUR SICHERHEIT: Vor dem Verlassen oder Warten der Kehrmaschine, halten Sie auf einer ebenen Fläche an, betätigen Sie die Feststellbremse und entfernen Sie den Zündschlüssel.

1. Sichern Sie die Einstellschraube des Bowdenzuges mit einem Gabelschlüssel.
2. Lösen Sie die Kontermutter der Einstellschraube.
3. Drücken Sie den Bremshebel nach oben, bis die Bremse vollständig betätigt ist.
4. Halten Sie den Bremshebel in dieser Position.
5. Ziehen Sie die Kontermutter der Einstellschraube fest.
6. Führen Sie einen Bremstest durch.



- A. Bowdenzugführung**
B. Aussenzug
C. Einstellschraube
D. Kontermutter
E. Bowdenzug
F. Klemmschraube
G. Bremshebel

BREMSTEST

FREIE BEWEGLICHKEIT DES VORDERRADES

Die Kehrmaschine muss sich frei bewegen/ schieben lassen, wenn die Bremse gelöst ist: das Vorderrad darf also nicht blockieren. Bremsen, die zu stark eingestellt wurden, führen zu Schäden an der Bremstrommel.

RICHTIGE BEDIENUNG DER BREMSE

Fahren Sie vorsichtig einige Meter mit geringer Geschwindigkeit. Drücken Sie das Bremspedal nieder. Die Kehrmaschine sollte anhalten. Wenn der Bremstest nicht zufriedenstellend ausfällt, muss der Vorgang "Einstellen der Bremse" wiederholt werden.

WEITERE EINSTELLMÖGLICHKEITEN

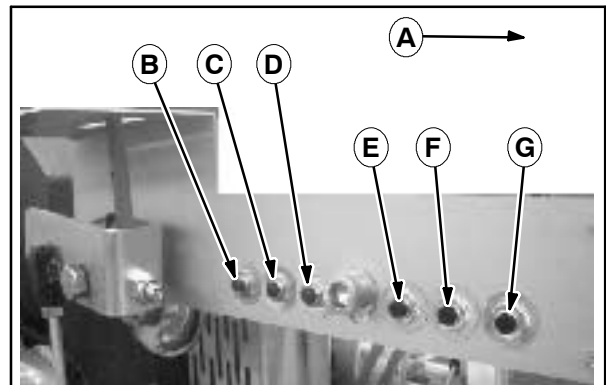
Wenn die zuvor beschriebene Einstellung keine weitere Justierung zulässt, verfahren Sie wie folgt:

1. Lösen Sie die Klemmschraube.
2. Drücken Sie den Bremshebel nach oben, bis die Bremse vollständig betätigt ist.
3. Halten Sie den Hebel in dieser Position.
4. Ziehen Sie den Bremsbowdenzug nach unten und drücken Sie den Hebel nach oben.
5. Ziehen Sie die Klemmschraube wieder fest.
6. Wiederholen Sie den Bremstest.

SICHERUNGSAUTOMATEN

Die Sicherungsautomaten sind auf der Rechten Seite unter der Verkleidung angebracht (in Fahrtrichtung gesehen).

ZUR SICHERHEIT: Vor dem Verlassen oder Warten der Kehrmaschine, halten Sie auf einer ebenen Fläche an, betätigen Sie die Feststellbremse und entfernen Sie den Zündschlüssel.

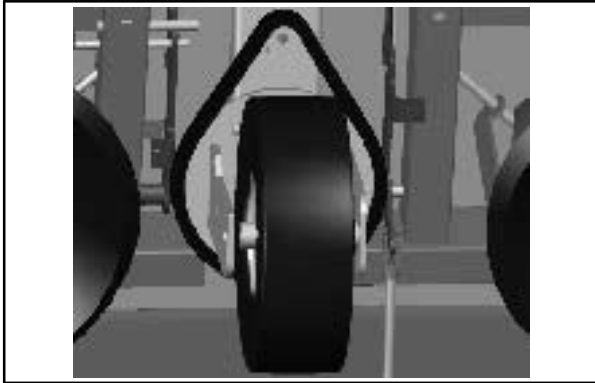


- A. Vorwärts-Fahrtrichtung**
- B. CB1: Staubabsaugung**
- C. CB2: Kehrwalze**
- D. CB3: Seitenbesen**
- E. CB4: Hupe, Rückwärtssignal, Rundumleuchte**
- F. CB5: Fahrtrieb**
- G. CB7: Batterie-Ladezustandsanzeige, Relais.**

Um einen Sicherungsautomaten wieder zu aktivieren, drücken Sie einfach auf die schwarze Taste, bis diese einrastet. Stellen Sie sicher, dass die Ursache für das Auslösen des Sicherungsautomaten identifiziert und durch eine sachkundige Person behoben wird.

LENKUNG

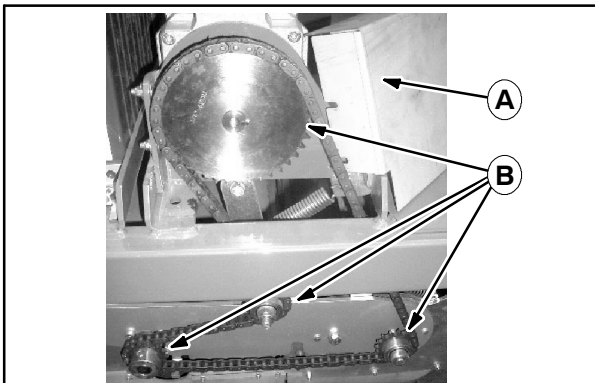
Die Übertragung der Lenkbewegung auf das Vorderrad wird durch einen Kettentrieb realisiert. Schmieren Sie den Kettentrieb in regelmäßigen Abständen (vgl. Wartungstabelle auf Seite 20).



KEHRWALZENANTRIEB

Der Kehrwalzenantrieb befindet sich auf der –in Fahrtrichtung gesehen– rechten Seite der Kermaschine. Die Kehrwalze wird über eine Kette von einem Elektromotor angetrieben. Die Kette wird über eine Kettenrad umgelenkt und über verschiedene Kettenräder geführt. Ein federbelasteter Kettenspanner hält die Kettenspannung konstant.

Schmieren Sie die Kettenräder regelmäßig wie in der Wartungstabelle angegeben. Um die Kette zu schmieren, muss die Ketten- und Seitenverkleidung abgenommen werden.



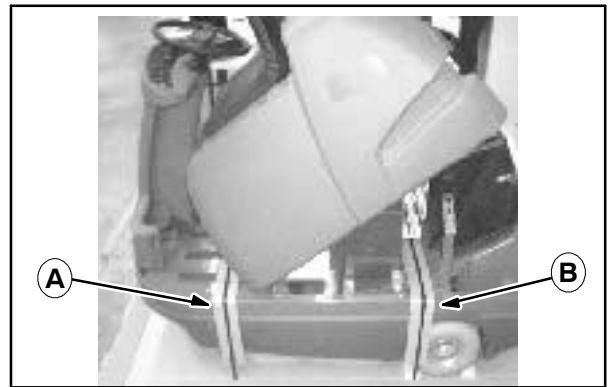
- A. Kettenverkleidung
- B. Kettenräder

TRANSPORT DER MASCHINE

Für den sicheren Transport der Kehrmaschine in einem Verschlag oder auf einer Palette, verzurren Sie die Maschine durch Anbringen von mindestens 2 Spannbändern wie unten gezeigt: ein Spannband muss quer über den Grundrahmen im Fussbereich des Fahrers gezogen werden, ein 2. Spannband wird quer über den Rahmen unterhalb des Ventilatorrades gezogen.

Schützen Sie den Rahmen vor Beschädigungen der Lackierung durch Unterlegen eines weichen Tuches oder Pappe.

ZUR SICHERHEIT: stellen Sie sicher, dass die Spannbänder den erhöhten Belastungen durch Vibrationen während des Transportes standhalten.



- A. Vorderes Spannband
- B. Hinteres Spannband

WARTUNGSTABELLE

TÄGLICHE WARTUNG

- Batterie laden.
- Batteriesäurestand prüfen, ggf. destilliertes Wasser nachfüllen.
- Maschine auf Fehler und Beschädigungen prüfen.
- Prüfen des Zustandes des Staubfilters: ggf. abreinigen.
- Schmutzbehälter entleeren.

**NACH 50 STUNDEN BETRIEBSDAUER
ZUSÄTZLICH**

- Batterien auf Undichtigkeiten überprüfen.
- Reinigen und Fetten der Batteriepole.
- Überprüfen der Kehrwalze auf Verschmutzung und Abnutzung: ggf. wechseln der Kehrwalze.
- Überprüfen des Kehrspiegels: falls nötig: einstellen.
- Überprüfen des Seitenbesens auf Verschleiß: falls nötig bitte auswechseln.
- Überprüfung des Walzentunnels auf verklemmtes Kehrut, welches die Flugbahn des Schmutzes behindern, und den Walzentunnel verengen kann.

**NACH 100 STUNDEN BETRIEBSDAUER
ZUSÄTZLICH**

- Überprüfen der Elektrokabel und Bowdenzüge auf äußere Beschädigungen: bei Bedarf auswechseln.
- Überprüfung der Kabelverbindungen und Steckverbinder auf festen Sitz.
- Schmieren der Lenkungskette.
- Schmieren des Kehwalzenantriebes.
- Reinigen des Staubfilters und bei Bedarf: Ersatz.
- Überprüfung der Staubabsaugung auf Behinderungen oder Verstopfungen: bei Bedarf: Reinigung.
- Fest der Funktionsfähigkeit sämtlicher Funktionselemente durchführen.
- Überprüfung der Walzenkette auf unzulässige Dehnung.
- Sämtliche Lager auf Verschleiß überprüfen.
- Überprüfung sämtlicher Dichtungen auf Sitz und Beschädigungen.

**NACH 200 STUNDEN BETRIEBSDAUER
ZUSÄTZLICH**

- Überprüfung sämtlicher Elektromotoren.
- Überprüfung sämtlicher Kohleburten der Motoren: ggf. Ersatz.
- Überprüfung der Kettenspannung der Lenkung: bitte Nachstellen, falls erforderlich.
- Überprüfen sämtlicher elektrischer Komponenten auf Feuchtigkeit und Schmutz.

FEHLERBEHEBUNG

Problem	Ursach	Abhilf
Keine Anzeige auf dem Kontrollinstrument am Bedienfeld:	Notausschalter ist nicht eingeschaltet	Drehen Sie den Notausschalter im Uhrzeigersin
	Schlüsselschalter nicht eingeschaltet	Drehen Sie den Schlüsselschalter ein
	Fehler in der Verdrahtung	Überprüfen Sie die Steckkontakte
	Batterie nicht geladen	Laden der Batterie
Keine Funktion des Fahrtriebes trotz Anzeige auf dem Bedienfeld:	Gaspedal wurde bei Einschaltvorgang gedrückt	Entlasten des Gaspedales und Neustart durchführen
	Sicherungsautomat 5,7 oder Sicherung 6 defekt	Sicherungsautomat wieder einschalten/ Sicherung ersetzen
	Fehler in elektrischer Verbindung	Überprüfen der Verbindungen mit Sollzustand
	Probleme mit der Fahrtriebssteuerung	Von sachkundiger Person überprüfen lassen
Keine Funktion eines Elektrischen Verbrauchers:	Sicherungsautomat ausser Funktion	Sicherungsautomat wieder einsetzen
	Fehler in elektrischer Verbindung	Prüfen der elektrischen Verbindungen und relevanten Systemkomponenten: besonders bei Kehrwalzen-motor: Überprüfung der Kehrereinheit auf Beschädigungen und Blockagen durch Bänder, Seile, etc.
Kehrergebnis unzufriedenstellend:	Seitenbesen oder Kehrwalze wurde nicht abgesenkt	Absenken des Besens
	Seitenbesen oder Kehrwalze verschlissen	Einstellen oder Ersetzen der Bürste
	Walzentunnel verstopft	Prüfen, ob Walzenverkleidung beschädigt ist, oder durch Schmutz blockiert
	Kehrwalze dreht sich nicht	Korrekt eingesetzt? Dreht der Motor?
	Staubentwicklung unüblich hoch	Wenn erforderlich: Seitenbesen ausschalten
	Gebläsemotor arbeitet nicht	Prüfen Sie, ob ein elektrischer Defekt vorliegt
	Filter besonders stark verschmutzt	Reinigen Sie den Filter
	Filter nicht korrekt montiert	Auf korrekten Sitz überprüfen
Sicherungsautomat des Kehrwalzenantriebes hält nicht:	Walzentunnel verstopft oder werden durch Seile und Bänder behindert	Ausbau und Reinigung der Kehrwalze durchführen (vgl. Seite 14)
Sicherungsautomat des Seitenbesens hält nicht:	Seitenbesen sind verklemmt oder werden durch Seile und Bänder behindert	Prüfen der Seitenbesenbürsten und Fremdkörper beseitigen
Sicherungsautomat des Lüftermotors hält nicht:	Staubabsaugung/ Ventilator läuft nicht frei	Prüfen Sie den Ventilator und entfernen Sie jegliche Fremdkörper
Sicherungsautomat des Fahrtriebes hält nicht:	Fahrtrieb (ggf. Nur einseitig) verklemmt	Heben Sie die Kehrmaschine mit einem geeigneten Gerät an und prüfen Sie, ob sich das Differential frei läuft

SPEZIFIKATIONEN

ABMESSUNGEN UND GEWICHTE

Kennzahl	Wert
Länge	1420 mm
Breite	900 mm
Höhe am Lenkrad gemessen	1140 mm
Gewicht ohne Batterien	210 Kg
Gewicht mit Batterien	340 Kg
Kehrbreite ohne Seitenbesen	700 mm
Kehrbreite mit 1 Seitenbesen	900 mm
Kehrbreite mit 2 Seitenbesen	1100 mm
Inhalt Staubbehälter	90 ltr
Wenderadius	1 m
Steigfähigkeit	Up to 20%
Geschwindigkeit	0-6 km/h
Filterfläche	4 qm
Volumenstrom der Staubabsaugung	900 cm/h
Tragende Teile	Pulverbeschichtete Stahlkonstruktion
Verkleidungsteile	Schlagfester Kunststoff
Wert an den oberen Extremitäten	2.5 m/s ²
Maximaler Geräuschpegel	70 dB (A)

ELEKTRIK

Sicherung sautomat	Kreislauf	Wert
CB1	Staubabsaugung/ Filterreinigung	20
CB2	Kehrwalze	25 A
CB3	Seitenbesen	10 A (20 A)
CB4	Hupe, Rückfahrsignal, Rundumleuchte	20A
CB5	Fahrtrieb	45 A
CB7	Batterie-Ladezustand sanzeige/ Relais	20 A
Schmelz sicherung		
CB6	Stromzufuhr Fahrtriebselektronik	1A

ELEKTRISCHE ANTRIEBE

Motor	Wert
Fahrtrieb	Getriebedifferentialmotor, 24 V, 130 U/min, 400 W
Seitenbesen	Getriebemotor, 24 V, 90 U/min, 90 W
Kehrwalze	Getriebemotor, 24 V, 220 U/min, 400 W
Staubabsaugung	Gleichstrommotor, 24 V, 3000 U/min, 300 W

RÄDER UND REIFEN

Position	Type	Groesse
Vorne (1)	Vollgummi	260 x 85 mm
Hinten (2)	Luftbereifung (5,5 Bar)	260 x 85 mm

BREMSE

Bremse	Position
Trommelbremse	auf Vorderrad
Feststellbremse	auf Vorderrad

