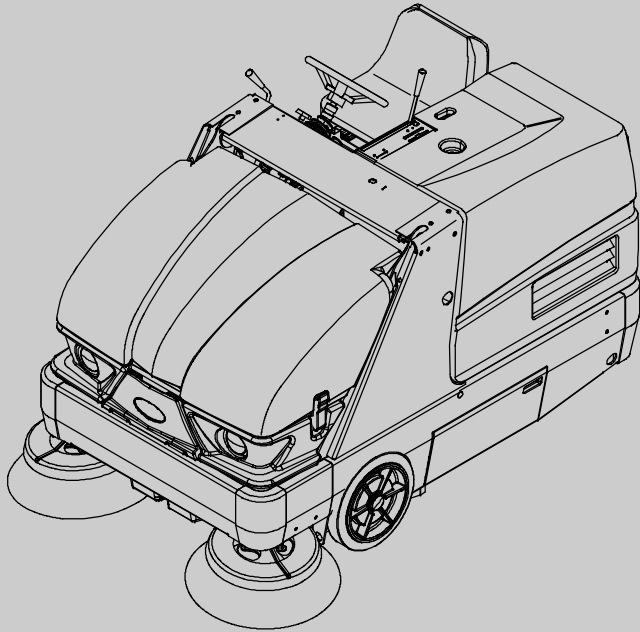


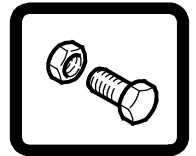
TENNANT[®]

S20

(Gas/LPG)



Sweeper Parts Manual



CE

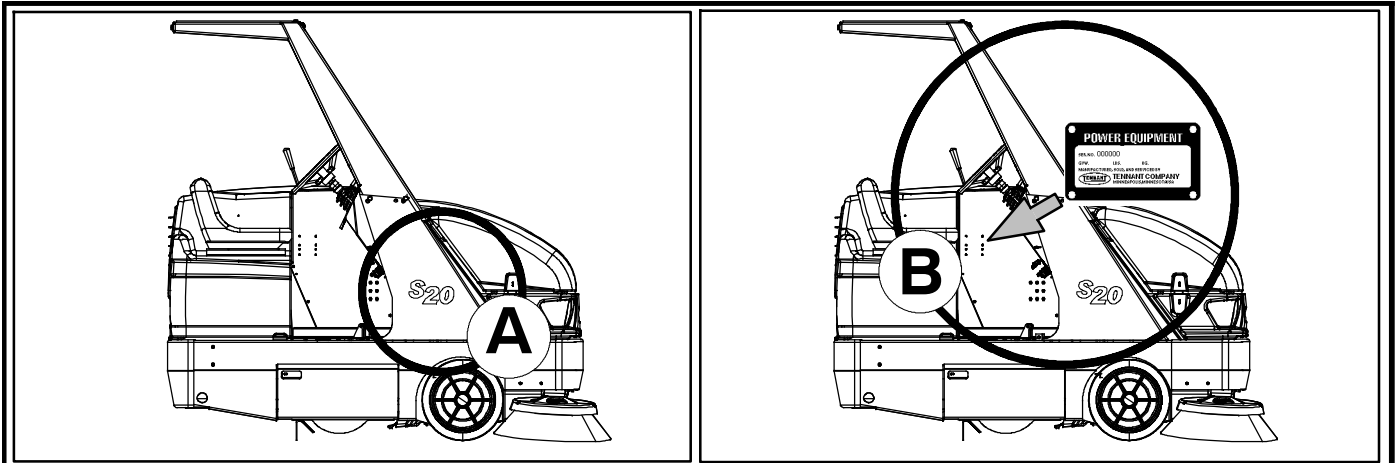


For latest parts manual or other
Operator language manual, visit:

www.tennantco.com/manuals

9007280
Rev. 06 (1-2015)





Ref	Part No.	Serial Number	Description	Qty.
1	82681	(000000 -)	Bracket Wldt, Lpg Mount	1
2	63810	(000000 -)	Latch Assy, Lpg Tank Mtg, W/Nut	4
3	51839	(000000 -)	Nut Adjustable, Lpg Tank Mtg	2
4	49263	(000000 -)	Tie, Cable	3
5	82556	(000000 - 001039)	Bracket, Vaporizer	1
6	54930	(000000 -)	Vaporizer, LPG	1

HOW TO ORDER PARTS - See diagram above

Only use TENNANT Company supplied or equivalent parts. Parts and supplies may be ordered online, by phone, by fax or by mail.

Follow the steps below to ensure prompt delivery.

1. **(A)** Identify the machine model.
2. **(B)** Identify the machine serial number from the data plate.
3. **(C)** Ensure the proper serial number is used from the parts list.
4. Identify the part number and quantity.
Do not order by page or reference numbers.
5. Provide your name, company name, customer ID number, billing and shipping address, phone number and purchase order number.
6. Provide detail shipping instructions.

(D) ▽ - identifies an assembly
▲ - identifies parts included in assembly

Please fill out at time of installation for future reference.

Model No. - _____

Serial No. - _____

Machine Options - _____

Sales Rep. - _____

Sales Rep. phone no. - _____

Customer ID Number - _____

Installation Date - _____

Tennant N.V.
 Industrielaan 6 5405 AB
 P.O. Box 6 5400 AA Uden-The Netherlands
 europe@tennantco.com
 www.tennantco.com

BG	<p>КАК ДА ПОРЪЧВАМЕ ЧАСТИ - Вижте схемата по-горе</p> <p>Използвайте само части, доставени от TENNANT или техни еквиваленти. Частите и доставките могат да се поръчат онлайн, по телефон, факс или по пощата.</p> <p>Следвайте долупосочените стъпки, за да си осигурите бърза и точна доставка.</p> <ol style="list-style-type: none"> 1. (A) Посочете модела на машината. 2. (B) Посочете серийния номер на машината от табелката с техническите данни. 3. (C) Уверете се, че сте използвали точния серийен номер от списъка с части. 4. Посочва номера на частта и количеството. Не поръчвайте части според страницата или референтните номера. 5. Посочете своето име, наименованието на фирмата, клиентския номер, адреса за получаване на сметката и доставката, тел.номер и номера на поръчката. 6. Посочете подробни инструкции за доставката. <hr/> <p>(D) ▽ - посочва начин на монтаж ▲ - посочва частите, включени в монтажа</p>	<p>Моля, попълнете по време на монтажа за бъдеща справка.</p> <p>Модел Э - _____</p> <p>Серийн Э - _____</p> <p>Опции на машината - _____</p> <p>Търговски представител - _____</p> <p>Тел. Э на търг. представител - _____</p> <p>Клиентски Э - _____</p> <p>Дата на монтаж - _____</p>
-----------	--	---

CN	<p>如何订购部件 - 参见下表</p> <p>仅使用 TENNANT 公司提供的或同等部件。部件和供应可以在线订购，通过电话、传真或邮件订购。</p> <p>请遵循下面的步骤确保及时交付。</p> <ol style="list-style-type: none"> 1. (A) 确定机器型号。 2. (B) 从数据标签确定机器序列号。 3. (C) 确保使用部件列表中的正确序列号。 4. 确定部件号和数量。 不要按页面或参考编号订购。 5. 提供您的姓名、公司名称、客户 ID 号、付帐和送货地址、电话号码和采购单编号。 6. 提供详细的送货说明。 <hr/> <p>(D) ▽ - 确定组件 ▲ - 确定组件中包含的组件</p>	<p>请在安装时填写供未来参考。</p> <p>型号 - _____</p> <p>序列号 - _____</p> <p>机器选项 - _____</p> <p>销售代表 - _____</p> <p>销售代表电话号码 - _____</p> <p>客户 ID 编号 - _____</p> <p>安装日期 - _____</p>
-----------	--	--

CZ	<p>OBJEDNÁVÁNÍ DÍLŮ - Viz schéma výše.</p> <p>Pouívejte pouze díly dodané společností TENNANT Company nebo jim odpovídající. Díly a materiál lze objednat online, telefonem, faxem nebo poštou.</p> <p>Aby bylo zajištěno rychlé dodání, postupujte podle kroků uvedených ní e.</p> <ol style="list-style-type: none"> 1. (A) Zjistěte model stroje. 2. (B) Zjistěte sériové číslo stroje z výrobního štítku. 3. (C) Pouíjte správné sériové číslo ze seznamu dílů. 4. Určete číslo a mno ství dílů. Neobjednávejte podle stran nebo referenčních čísel. 5. Uveďte jméno, název společnosti, číslo ID zákazníka, fakturační a dodací adresu, telefonní číslo a číslo objednávky. 6. Uveďte podrobné pokyny pro dodání. <hr/> <p>(D) ▽ - označuje sestavu ▲ - označuje díly v sestavě</p>	<p>Vyplňte během sestavování pro budoucí potřebu.</p> <p>Číslo modelu - _____</p> <p>Sériové číslo - _____</p> <p>Doplňky zařízení - _____</p> <p>Obchodní zástupce - _____</p> <p>Tel. č. obchodního zástupce - _____</p> <p>Číslo ID zákazníka - _____</p> <p>Datum instalace - _____</p>
-----------	---	--

DE	<p>BESTELLEN VON ERSATZTEILEN - Siehe oben stehendes Diagramm.</p> <p>Verwenden Sie nur von TENNANT gelieferte oder gleichwertige Ersatzteile. Ersatz- und Verschleißteile können online, telefonisch, per Fax oder per E-Mail bestellt werden.</p> <p>Befolgen Sie für eine umgehende Lieferung die folgenden Schritte.</p> <ol style="list-style-type: none"> 1. (A) Geben Sie das Modell der Maschine an. 2. (B) Geben Sie die Seriennummer der Maschine an (auf dem Datenaufkleber). 3. (C) Achten Sie darauf, dass die richtigen Seriennummer aus der Ersatzteilliste verwendet wird. 4. Geben Sie die Ersatzteilnummer und die Menge an. Bestellen Sie nicht nach Seitenzahl oder Referenznummern. 5. Geben Sie Ihren Namen, den Firmennamen, die Kundennummer, die Rechnungs- und Lieferadresse, die Telefonnummer und die Einkaufsauftragsnummer an. 6. Erteilen Sie genaue Versandanweisungen. <hr/> <p>(D) ▽ - steht für eine Einheit ▲ - steht für Einzelteile einer Einheit</p>	<p>Bitte bei der Inbetriebnahme als Referenzangabe ausfüllen.</p> <p>Modellnr. - _____</p> <p>Seriennr. - _____</p> <p>Maschinenoptionen - _____</p> <p>Verkäufer - _____</p> <p>Telefonnummer des Verkäufers - _____</p> <p>Kundennummer - _____</p> <p>Installationsdatum - _____</p>
-----------	--	--

DK	<p>BESTILLING AF RESERVEDELE - Se ovenstående tabel.</p> <p>Brug kun reservedele, der er fremstillet af TENNANT, eller dele af tilsvarende kvalitet. Reservedele og tilbehør kan bestilles online, pr. telefon, pr. fax eller pr. brev.</p> <p>Følg nedenstående trin for at sikre hurtig levering.</p> <ol style="list-style-type: none"> 1. (A) Identificér maskinmodellen. 2. (B) Identificér maskinens serienummer på datamærkatet. 3. (C) Kontrollér, at det rigtige serienummer bruges i reservedelslisten. 4. Identificér reservedelsnummeret og antallet. Bestil ikke efter side- eller referencenumre. 5. Angiv dit navn, firmanavn, kunde-id-nummer, faktureringsadresse og leveringsadresse, telefonnummer og indkøbsordrenummer. 6. Angiv detaljerede instruktioner til forsendelse. <hr/> <p>(D) ▽ - identificerer en enhed ▲ - identificerer reservedele i en enhed</p>	<p>Udfyld venligst på installationstidspunktet til fremtidig brug.</p> <p>Modelnr. - _____</p> <p>Seriernr. - _____</p> <p>Maskineks-traudstyr - _____</p> <p>Salgskonsulent. - _____</p> <p>Salgskonsulentens tif. - _____</p> <p>Kunde-id-nr. - _____</p> <p>Installationsdato - _____</p>
-----------	--	---

EE	<p>KUIDAS VARUOSI TELLIDA – vaadake alltoodud joonist</p> <p>Kasutage ainult TENNANT Company poolt tarnitud või samaväärseid varuosid. Varuosid ja tarvikuid saab tellida Interneti, telefoni, faksi või posti teel.</p> <p>Kiire kohaletoimetamise tagamiseks järgige alltoodud juhiseid.</p> <ol style="list-style-type: none"> 1. (A) Märkige masina mudel. 2. (B) Märkige andmesildil olev masina seerianumber. 3. (C) Veenduge, et olete valinud varuosade loendist õige seerianumbri. 4. Märkige varuosa number ja kogus. Ärge tellige lehekülje- või viitenumbri alusel. 5. Märkige oma nimi, ettevõtte nimi, kliendinumbr ja arveldus- ja saatmisadress, telefoninumber ja ostutellimuse number. 6. Lisage täpsed saatmisjuhised. <hr/> <p>(D) ▽ – tähistab komplekti ▲ – tähistab komplektis olevaid osi</p>	<p>Palun täitke paigaldamise ajal edaspidiseks viitamiseks.</p> <p>Mudelil number - _____</p> <p>Seerianumber - _____</p> <p>Masina lisavarustus - _____</p> <p>Müügiesindus - _____</p> <p>Müügiesinduse telefoninumber - _____</p> <p>Kliendinumber - _____</p> <p>Paigaldamise kuupäev - _____</p>
-----------	--	--

ES	<p>CÓMO SOLICITAR PIEZAS - Consulte el diagrama anterior.</p> <p>Utilice sólo las piezas suministradas por TENNANT Company o piezas equivalentes. Puede solicitar las piezas a través de internet, por teléfono, por fax o por correo.</p> <p>Siga los siguientes pasos para que la entrega sea rápida.</p> <ol style="list-style-type: none"> 1. (A) Indique el modelo de máquina. 2. (B) Indique el número de serie de la etiqueta de datos. 3. (C) Asegúrese de que indica el número de serie correcto de la lista de piezas. 4. Indique la cantidad y el número de la pieza. No realice el pedido indicando el número de página o el de referencia. 5. Incluya su nombre, el nombre de la empresa, el ID de cliente, las direcciones de envío y facturación, el número de teléfono y el número del pedido de compra. 6. Facilite instrucciones de envío. <hr/> <p>(D) ▽ - identifica un conjunto ▲ - identifica piezas de un conjunto</p>	<p>Rellene estos datos cuando realice la instalación para utilizarlos como referencia en el futuro.</p> <p>Nº modelo - _____</p> <p>Nº serie - _____</p> <p>Opciones de la máquina - _____</p> <p>Vendedor - _____</p> <p>Nº teléfono vendedor - _____</p> <p>Nº cliente - _____</p> <p>Fecha de instalación - _____</p>
-----------	--	---

FI	<p>KUINKA VARAOSIA TILATAAN - katso kuvaa yllä.</p> <p>Käytä ainoastaan TENNANTIN toimittamia tai niitä vastaavia varaosia. Voit tilata varaosia ja tarvikkeita internetistä, puhelimitse, faksilla tai sähköpostilla.</p> <p>Noudata seuraavia ohjeita täsmällisen toimituksen varmistamiseksi.</p> <ol style="list-style-type: none"> 1. (A) Katso koneen malli. 2. (B) Katso koneen sarjanumero sen tunnustarrasta. 3. (C) Varmista, että osaluettelosta, että käytät oikeaa sarjanumeroa. 4. Katso osanumero ja kappalemäärä. Älä tilaa ilmoittamalla sivu- tai viitenumeroita. 5. Ilmoita nimesi, yrityksesi nimi, asiakasnumero, laskutus- ja toimitusosoite, puhelinnumero ja ostotilauksen numero. 6. Ilmoita yksityiskohtaiset toimitusosoitteet. <hr/> <p>(D) ▽ - tarkoittaa kokoonpanoa ▲ - tarkoittaa kokoonpanoon sisältyviä osia</p>	<p>Ole hyvä ja täytä ottaessasi koneen käyttöön myöhempiä tarpeita varten.</p> <p>Mallinnumero - _____</p> <p>Sarjanumero - _____</p> <p>Koneen lisävarusteet - _____</p> <p>Myyntiedustaja - _____</p> <p>Myyntiedustajan puhelinnumero - _____</p> <p>Asiakasnumero - _____</p> <p>Asennuspäivä - _____</p>
-----------	---	--

FR	<p>COMMENT COMMANDER DES PIÈCES DÉTACHÉES - Voir le schéma ci-dessus.</p> <p>Utilisez uniquement des pièces fournies par la société TENNANT ou équivalentes. Les pièces et fournitures peuvent être commandées en ligne, par téléphone, fax, ou par courrier.</p> <p>Suivez les étapes ci-dessous pour assurer une livraison rapide.</p> <ol style="list-style-type: none"> (A) Identifiez le modèle de la machine. (B) Identifiez le numéro de série de la machine, à partir de l'étiquette signalétique. (C) Assurez-vous que le numéro de série correct est utilisé à partir de la liste de pièces détachées. Identifiez le numéro de pièce et la quantité. Ne commandez pas par page ou numéros de référence. Fournissez votre nom, le nom de votre société, votre numéro d'identification de client, l'adresse de facturation et d'expédition, le numéro de téléphone et le numéro du bon de commande. Fournissez des instructions d'expédition détaillées. <hr/> <p>(D) ▽ - identifie un assemblage ▲ - identifie les pièces composant l'assemblage</p>	<p>A remplir au moment de l'installation à titre de référence.</p> <p>N° du modèle - _____</p> <p>N° de série - _____</p> <p>Options de la machine - _____</p> <p>Agent commercial - _____</p> <p>N° tél. de l'agent commercial - _____</p> <p>Numéro d'identification client - _____</p> <p>Date d'installation - _____</p>
-----------	--	---

GR	<p>ΤΡΟΠΟΣ ΠΑΡΑΓΓΕΛΙΑΣ ΑΝΤΑΛΛΑΚΤΙΚΩΝ - Βλ. παραπάνω διάγραμμα.</p> <p>Χρησιμοποιήστε μόνο ανταλλακτικά παρεχόμενα από την TENNANT Company ή ισοδύναμα. Τα ανταλλακτικά και αναλώσιμα μπορούν να παραγγελθούν online, τηλεφωνικά, με φαξ ή ταχυδρομικά.</p> <p>Ακολουθήστε τα παρακάτω βήματα για να εξασφαλίσετε την έγκαιρη αποστολή τους.</p> <ol style="list-style-type: none"> (A) Βρείτε το μοντέλο μηχανήματος. (B) Βρείτε τον αριθμό σειράς του μηχανήματος από την ετικέτα στοιχείων. (C) Βεβαιωθείτε ότι χρησιμοποιείται ο σωστός αριθμός σειράς από τον κατάλογο ανταλλακτικών. Βρείτε κωδικό ανταλλακτικού και ποσότητα. Μην παραγγέλνετε βάσει σελίδας ή αριθμών αναφοράς. Δώστε το όνομα σας, όνομα εταιρείας, ID (κωδικό) πελάτη, διεύθυνση τιμολόγησης και αποστολής, αριθμό τηλεφώνου και αριθμό εντολής προμήθειας. Δώστε λεπτομερείς πληροφορίες αποστολής. <hr/> <p>(D) ▽ - υποδηλώνει υποσύστημα ▲ - υποδηλώνει τα μέρη που περιλαμβάνονται στο υποσύστημα</p>	<p>Παρακαλούμε συμπληρώστε κατά την ώρα της εγκατάστασης για μελλοντική αναφορά.</p> <p>Αρ. Μοντέλου - _____</p> <p>Αρ. σειράς - _____</p> <p>Επιλογές Μηχανήματος - _____</p> <p>Εκπ. πωλήσεων - _____</p> <p>Τηλ. εκπροσώπου πωλήσεων - _____</p> <p>Αριθμός πελάτη - _____</p> <p>Ημερομηνία εγκατάστασης - _____</p>
-----------	--	---

HU	<p>HOGYAN RENDELJÜNK ALKATRÉSZEKET - Lásd: fenti diagramm.</p> <p>Kizárólag TENNANT vagy azzal egyenértékű cserealkatrészeket használjon. Az alkatrészeket és anyagokat meg lehet rendelni az Interneten keresztül, vagy telefonon, faxon és e-mailben.</p> <p>A pontos szállítás érdekében kövesse az alábbi lépéseket.</p> <ol style="list-style-type: none"> (A) Adja meg a gép típusát. (B) Az adatcíme alapján adja meg a gép gyártási számát. (C) Ügyeljen arra, hogy a megfelelő gyártási számot válassza ki az alkatrészlistáról. Adja meg a rendelési számot és a mennyiséget. A rendeléshez ne az oldalszámot vagy a hivatkozási számot használja. Adja meg a nevét, a cége nevét, az ügyfélfazonosító számát, a számlázási és szállítási címét, a telefonszámát és a rendelési számot. Adjon részletes szállítási utasításokat. <hr/> <p>(D) ▽ - a jel csomagra utal ▲ - a jel a csomagban található alkatrészekre utal</p>	<p>A későbbi visszakeresések érdekében kérjük, hogy a rovatokat az első üzembehelyezéskor töltsse ki.</p> <p>Típuszám - _____</p> <p>Gyártási szám - _____</p> <p>A gép felszereltsége - _____</p> <p>Kereskedelmi képviselő - _____</p> <p>Kereskedelmi képviselő telefonszáma - _____</p> <p>Ügyfél azonosító száma - _____</p> <p>Üzembehelyezés dátuma - _____</p>
-----------	---	---

IT	<p>COME ORDINARE LE PARTI - Vedere schema precedente.</p> <p>Utilizzare solo ricambi forniti da TENNANT o equivalenti. Ricambi e forniture possono essere ordinati online, per telefono, via fax o per posta elettronica.</p> <p>Per ottenere una consegna rapida, seguire i passaggi indicati di seguito.</p> <ol style="list-style-type: none"> (A) Identificare il modello della macchina. (B) Identificare il numero di serie della macchina dall'etichetta dei dati. (C) Utilizzare il numero di serie corretto presente nell'elenco delle parti di ricambio. Identificare numero di parte e quantità. Non ordinare per numero di pagina o di riferimento. Fornire nome del contatto, nome della società, numero di ID cliente, indirizzo di fatturazione e di spedizione, numero di telefono e numero di ordine di acquisto. Fornire istruzioni dettagliate per la spedizione. <hr/> <p>(D) ▽ - identifica un gruppo ▲ - identifica parti comprese in un gruppo</p>	<p>Compilare il modulo al momento dell'installazione per poterlo consultare in futuro in caso di necessità.</p> <p>N. Modello - _____</p> <p>N. Serie - _____</p> <p>Opzioni della macchina - _____</p> <p>Venditore - _____</p> <p>Tel. venditore - _____</p> <p>Numero ID cliente - _____</p> <p>Data di installazione - _____</p>
-----------	--	---

JP	<p>パーツの発注方法 ? 上記の図を参照してください</p> <p>TENNANT社製のパーツまたは同等品のみをお使いください。 パーツやサブライ品のご注文は、オンライン、電話、FAX、または手紙でお願いいたします。 確実にお届けできるように、以下の情報お知らせください。</p> <ol style="list-style-type: none"> (A) 製品のモデル名をお知らせください。 (B) 製品のデータラベルに印刷されているシリアル番号をお知らせください。 (C) パーツリストを参照して、シリアル番号が正しいかご確認ください。 パーツ番号と数量をお知らせください。マニュアル/カタログのページ番号や参照番号でのご注文はご遠慮ください。 お客様のお名前、会社名、顧客ID番号、請求/発送先住所、電話番号、注文書番号をお知らせください。 発送に関するご希望があれば、明記してください。 	<p>後日確認できるように、設置時に記入してください。</p> <p>モデルNo. - _____</p> <p>シリアルNo. - _____</p> <p>製品のオプション - _____</p> <p>販売代理店 - _____</p> <p>販売代理店の電話番号 - _____</p> <p>顧客ID番号 - _____</p> <p>設置日 - _____</p>
	<p>(D) ▽ - アセンブリを示します ▲ - アセンブリに含まれるパーツを示します</p>	

LT	<p>KAIP UŽSISAKYTI DALIS – žr. diagramą viršuje</p> <p>Naudokite tik "Tennant" kompanijos tiekiamas arba lygiavertes joms dalis. Dalis galite užsisakyti internetu, telefonu, faksu bei elektroniniu paštu. Kad užsakymas būtų greitai įvykdytas, laikykitės išvardytų taisyklių.</p> <ol style="list-style-type: none"> (A) Nurodykite mašinos modelį. (B) Norodysite mašinos serijos numerį, kurį rasite ant duomenų žymės. (C) Įsitikinkite, kad nurodomas tikslus serijos numeris iš dalių sąrašo. Nurodykite dalies numerį ir reikiamą kiekį. Neužsakinėkite pagal puslapius ar nuorodas numerius. Nurodykite savo vardą, kompanijos pavadinimą, kliento ID numerį, sąskaitos išrašymo ir vežimo adresą, telefono numerį ir pirkimo užsakymo numerį. Nurodykite išsamias gabenimo instrukcijas. 	<p>Prašome užpildyti montavimo metu, siekiant gauti informaciją ateityje.</p> <p>Modelio nr. - _____</p> <p>Serijos nr. - _____</p> <p>Mašinos parinktys - _____</p> <p>Prekybos atstovas - _____</p> <p>Komivojažieriaus tel. nr. - _____</p> <p>Pirkėjo ID numeris - _____</p> <p>Sumontavimo data - _____</p>
	<p>(D) ▽ - žymi sistemą ▲ - nurodo sistemos dalis</p>	

LV	<p>KĀ PASŪTĪT REZERVES DETALĀS – Skat. diagrammu iepriekš</p> <p>izmantojiet tikai TENNANT Company piegādātās vai tām līdzvērtīgas rezerves detaļas. Daļas un piegādi var pasūtīt internetā, pa tālruni, pa faksu vai pastu. Lai nodrošinātu savlaicīgu piegādi, sekojiet zemāk aprakstītajiem soļiem.</p> <ol style="list-style-type: none"> (A) Nosakiet mašinas modeli. (B) Nosakiet mašinas sērijas numuru un tehnisko datu uzlīmes. (C) Pārīecinieties, ka tiek uzrakstīts attiecīgais sērijas numurs no detaļu saraksta. Nosakiet detaļas numuru un skaitu. Veicot pasūtījumus neatsaucieties uz lappušu vai norādes numuriem. Uzrakstiet savu vārdu, uzņēmuma nosaukumi, klienta identitātes numuru, adresi rēķina piesūtīšanai un piegādei un pirkuma pasūtījuma numuru. Sniedziet detalizētu informāciju par piegādi. 	<p>Veicot uzstādīšanu, lūdzam pierakstīt attiecīgu informāciju izmantošanai turpmāk.</p> <p>Modeļa Nr. - _____</p> <p>Sērijas Nr. - _____</p> <p>Iekārtas papildaprīkojums - _____</p> <p>Pārdošanas pārst. - _____</p> <p>Pārdošanas pārst. tālr. Nr. - _____</p> <p>Klienta identitātes numuru - _____</p> <p>Uzstādīšanas datums - _____</p>
	<p>(D) ▽ - nosaka ierīci ▲ - nosaka detaļas, kas ir komplektā ar ierīci</p>	

NL	<p>HOE ONDERDELEN TE BESTELLEN - Zie schema hierboven.</p> <p>Gebruik alleen onderdelen die door TENNANT Company zijn geleverd of soortgelijke onderdelen. Onderdelen en voorraden kunnen online, per telefoon, fax of schriftelijk besteld worden. Volg de stappen hieronder om een juiste levering te garanderen.</p> <ol style="list-style-type: none"> (A) Bepaal het machinemodel. (B) Lees het serienummer van de machine af van het gegevenslabel. (C) Zorg dat het juiste serienummer wordt gebruikt uit de onderdelenlijst. Bepaal het artikelnummer en het aantal. Bestel niet aan de hand van pagina's of referentienummers Geef uw naam, bedrijfsnaam, klantnummer, factuur- en leveringsadres, telefoonnummer en bestelnummer op. Geef gedetailleerde leveringsinstructies op. 	<p>Vul tijdens installatie de onderstaande gegevens in voor eventueel toekomstig gebruik.</p> <p>Modelnr. - _____</p> <p>Serienr. - _____</p> <p>Machine-opties - _____</p> <p>Verkoopvert. - _____</p> <p>Telnr. verkoopvert. - _____</p> <p>Klantnummer - _____</p> <p>Installatiedatum - _____</p>
	<p>(D) ▽ - geeft een eenheid aan ▲ - geeft de onderdelen van de eenheid aan</p>	

NO	<p>HVORDAN BESTILLE DELER - Se diagram over.</p> <p>Bruk kun deler levert av TENNANT Company eller ekvivalente deler. Deler og forsyninger kan bestilles online, per telefon, per faks eller per post.</p> <p>Følg trinnene under for å sikre rask levering.</p> <ol style="list-style-type: none"> 1. (A) Angi maskinmodellen. 2. (B) Angi maskinens serienummer fra typeskiltet. 3. (C) Forsikre deg om at korrekt serienummer brukes fra delelisten. 4. Angi delenummer og antall. Bestill ikke ut fra side- eller referansenumre. 5. Angi ditt navn, firmanavn, kunde-ID-nummer, fakturerings- og forsendelsesadresse, telefonnummer og innkjøpsordnummer. 6. Angi detaljerte forsendelsesinstruksjoner. <hr/> <p>(D) ▽ - angir en delegruppe ▲ - angir deler inkludert i en delegruppe</p>	<p>Fyll ut ved installasjonstidspunkt for fremtidig bruk.</p> <p>Modellnr. - _____</p> <p>Serienr. - _____</p> <p>Maskinens tillegg - _____</p> <p>Salgsrep. - _____</p> <p>Salgsrep. telefonnr. - _____</p> <p>Kunde-ID-nummer - _____</p> <p>Installasjonsdato - _____</p>
-----------	--	---

PL	<p>JAK ZAMAWIAĆ CZĘŚCI - patrz schemat powyżej.</p> <p>Należy używać wyłącznie części dostarczanych przez firmę TENNANT Company lub równoważnych. Części i dostawy mogą być zamawiane online, przez telefon, faksem lub pocztą.</p> <p>Aby zapewnić szybką dostawę, należy przestrzegać następujących wskazówek.</p> <ol style="list-style-type: none"> 1. (A) Określić model maszyny. 2. (B) Określić numer seryjny maszyny znajdujący się na tabliczce znamionowej. 3. (C) Odszukać ten numer seryjny w wykazie części. 4. Określić numer części i ilość. Nie zamawiać na podstawie numeru strony lub liczby porządkowej wykazu. 5. Podać swoje nazwisko, nazwę firmy, numer identyfikacyjny klienta, adres dostawy i dostarczenia rachunku, numer telefonu i numer zamówienia zakupu. 6. Podać dokładne instrukcje dotyczące dostawy. <hr/> <p>(D) ▽ - oznacza zespół ▲ - oznacza część w zespole</p>	<p>Prosimy wpisać datę instalacji do późniejszego wykorzystania.</p> <p>Nr modelu - _____</p> <p>Nr seryjny - _____</p> <p>Opcje maszyny - _____</p> <p>Przedst. sprzedaży - _____</p> <p>Nr tel. przedst. sprzed. - _____</p> <p>Nr ident. klienta - _____</p> <p>Data instalacji - _____</p>
-----------	---	---

PT G	<p>COMO ENCOMENDAR PEÇAS - Consulte o diagrama acima.</p> <p>Utilize apenas peças fornecidas pela TENNANT Company ou equivalentes. As peças e consumíveis podem ser encomendados online, por telefone, fax ou correio.</p> <p>Siga os passos abaixo para garantir uma entrega rápida.</p> <ol style="list-style-type: none"> 1. (A) Identifique o modelo da máquina. 2. (B) Identifique o número de série da máquina que se encontra na etiqueta de dados. 3. (C) Certifique-se de que usa o número de série correcto da lista de peças. 4. Identifique o número de produto e a quantidade. Não encomende através de números de página ou de referência. 5. Forneça o seu nome, o nome da empresa, o número de ID do cliente, os endereços de facturação e entrega, o número de telefone e o número da nota de encomenda. 6. Forneça instruções de entrega detalhadas. <hr/> <p>(D) ▽ - identifica uma unidade ▲ - identifica peças incluídas numa unidade</p>	<p>Preencha na altura da instalação para futura referência.</p> <p>Modelo nº - _____</p> <p>Nº de série - _____</p> <p>Opcões da máquina - _____</p> <p>Vendedor - _____</p> <p>Telefone do vendedor - _____</p> <p>Número de ID do cliente - _____</p> <p>Data de instalação - _____</p>
-------------	---	--

RU	<p>КАК ЗАКАЗАТЬ ЗАПЧАСТИ - См. схему ниже.</p> <p>Используйте только запчасти, поставляемые компанией TENNANT или их аналоги. Запасные части и расходные материалы можно заказать в режиме онлайн, телефоном, факсом или электронной почтой.</p> <p>Для своевременной доставки следуйте описанным ниже инструкциям.</p> <ol style="list-style-type: none"> 1. (A) Укажите модель машины. 2. (B) Укажите серийный номер машины, обозначенный на табличке технических данных. 3. (C) Удостоверьтесь, что надлежащий серийный номер перечислен в списке запчастей. 4. Укажите номер детали и нужное количество. Не используйте номера страниц или ссылок. 5. Укажите свое имя, название компании, идентификационный номер покупателя, расчетный адрес и адрес доставки, телефонный номер и номер заказа на покупку. 6. Укажите подробные сведения о доставке. <hr/> <p>(D) ▽ - означает узел ▲ - обозначает деталь узла</p>	<p>Во время установки заполните, пожалуйста, эти сведения для того, чтобы ссылаться в дальнейшем.</p> <p>Модель Э - _____</p> <p>Серийный Э - _____</p> <p>Опции машины - _____</p> <p>Торговый представитель - _____</p> <p>Телефон торгового представителя - _____</p> <p>Идент. номер покупателя - _____</p> <p>Дата установки - _____</p>
-----------	---	--

SE	<p>BESTÄLLNING AV RESERVDELAR - Se ovanstående schema.</p> <p>Använd endast delar från Tennant Company eller likvärdiga. Delar och material kan beställas online, telefoniskt, per fax eller post.</p> <p>Följ nedanstående steg för en snabb leverans.</p> <ol style="list-style-type: none"> (A) Identifiera maskinens modell. (B) Identifiera maskinens serienummer på typskylten. (C) Kontrollera att rätt serienummer används från dellistan. Identifiera artikelnumret och mängden. Beställ inte med hjälp av sido- eller referensnummer. Uppge ditt namn, företagets namn, kundens ID-nummer, faktura- och leveransadress, telefonnummer och ordernumret vid inköp. Ge detaljerade transportanvisningar. 	<p>Fyll i vid installation och spar för framtida bruk.</p> <p>Modellnr. - _____</p> <p>Serienr. - _____</p> <p>Tilvalsutrustning - _____</p> <p>Försäljare - _____</p> <p>Försäljarens tel.nr. - _____</p> <p>Kundnummer - _____</p> <p>Installationsdatum - _____</p>
	<p>(D) ▽ - identifierar en modul ▲ - identifierar delar som ingår i en modul</p>	

SK	<p>POSTUP PRI OBJEDNÁVANÍ ČASTÍ - Pozri vyššie uvedený diagram.</p> <p>Vyu ívajte výhradne dielce dodané spoločnos ou TENNANT, alebo ich ekvivalenty. Dielce a polo ky je mo né objedna online, telefonicky, faxom, alebo pošou.</p> <p>Na zabezpečenie promptného doručenia sa riadte nasledovnými krokmi.</p> <ol style="list-style-type: none"> (A) Identifikujte model stroja. (B) Z etikety s údajmi identifikujte sériové číslo stroja. (C) Ubezpečte sa, e ste zadali správne sériové číslo zo zoznamu dielcov. Identifikujte číslo dielu a mno stvo. Neobjednáajte pomocou čísel strán, alebo referenčných čísel. Zadajte Vaše meno, meno spoločnosti, ID číslo zákazníka, fakturačnú a prepravnú adresu, telefónne číslo a objednávacie číslo dielu. Uvedte podrobné prepravné pokyny. 	<p>Vyplňte prosím pri inštalácii pre prípad potreby v budúcnosti.</p> <p>č. modelu - _____</p> <p>Sériové č. - _____</p> <p>Zvláštne príslušenstvo stroja - _____</p> <p>Obchodné zastúpenie - _____</p> <p>Obch. zastúpenie tel. č. - _____</p> <p>ID č. zákazníka - _____</p> <p>Dátum inštalácie - _____</p>
	<p>(D) ▽ - identifikuje sadu ▲ - identifikuje časti sady</p>	

SL	<p>NAROČANJE NADOMESTNIH DELOV - glejte zgornjo sliko.</p> <p>Uporabljajte samo originalne nadomestne dele Tennant ali enakovredne dele. Dele in potrošni material lahko naročite prek spleta, po telefonu, faksu ali pošti.</p> <p>Za zagotovitev čimbolj hitre dostave sledite spodnjim navodilom.</p> <ol style="list-style-type: none"> (A) Ugotovite model stroja. (B) Na ploščici s podatki poiščite serijsko številko stroja. (C) Poskrbite, da na seznamu nadomestnih delov poiščete pravilno serijsko številko. Poiščite številko dela in potrebno količino. Pri naročilih ne navajajte strani ali referenčne številke. Navedite svoje ime, ime podjetja, ID številko stranke, naslova za dostavo in izdajo računa, telefonsko številko in številko naročila. Navedite podrobna navodila za dostavo. 	<p>Prosimo, da ob vgradnji izpolnite te podatke, da vam bodo v prihodnje na voljo.</p> <p>Št. modela - _____</p> <p>Serijska številka - _____</p> <p>Dodatna oprema stroja - _____</p> <p>Prodajni predstavnik - _____</p> <p>Telefonska št. prodajnega predstavnika - _____</p> <p>Številka stranke - _____</p> <p>Datum vgradnje - _____</p>
	<p>(D) ▽ - označuje sklop ▲ - označuje dele sklopa</p>	

TR	<p>PARÇALARIN SİPARİŞ EDİLMESİ - Yukarıdaki şemaya bakın.</p> <p>Yalnızca TENNANT Company'den sağlanan veya eşdeğerde parçalar kullanın. Parça veya sarf malzemeleri çevrimiçi olarak, telefonla, faksla veya postayla sipariş edilebilir.</p> <p>Zamanında teslimatı sağlamak için aşağıdaki adımları izleyin.</p> <ol style="list-style-type: none"> (A) Makine modelini belirtin. (B) Veri etiketinden makine seri numarasını belirtin. (C) Parça listesinden uygun seri numarasının kullanıldığından emin olun. Parça numarasını ve miktarını belirtin. Sayfa veya referans numaralarını kullanarak sipariş vermeyin. Adınızı, şirketinizin adını, müşteri kimlik numaranızı, faturalama ve sevkiyat adreslerini, telefon numarasını ve satın alma siparişi numarasını belirtin. Ayrıntılı sevkiyat talimatlarını belirtin. 	<p>İleri tarihlerde başvurmak için lütfen kurulum sırasında doldurun.</p> <p>Model No. - _____</p> <p>Seri No. - _____</p> <p>Makine Seçenekleri - _____</p> <p>Satış Temsilcisi - _____</p> <p>Satış Temsilcisi telefon no. - _____</p> <p>Müşteri Kimlik Numarası - _____</p> <p>Kurulum Tarihi - _____</p>
	<p>(D) ▽ - bir tertibatı belirtir ▲ - tertibattaki parçaları belirtir</p>	

GENERAL RECOMMENDED MAINTENANCE

G

General Recommended Maintenance Items

Ref.	Part No.	Serial Number	Description	Qty.
▽	9006389	(0000-) Maint Kit, 400hr [S20 Gas, Kubo]	1
▲	36050	(0000-) Filter, Fuel, In-Line [02pm/08if]	1
▲	382493	(0000-) Element, Fltr, Air	1
▲	1049908	(0000-) Belt, V, 37.5l [3v, 3vx]	1
▲	9006496	(0000-) Sparkplug [Ku]	3
▲	9006427	(0000-) Element, Fltr, Oil, Spin-On [Ku]	1
▽	9006393	(0000-) Maint Kit, 800hr [S20 Gas, Kubo]	1
▲	9006427	(0000-) Element, Fltr, Oil, Spin-On [Ku]	1
▲	9006496	(0000-) Sparkplug [Ku]	1
▲	36050	(0000-) Filter, Fuel, In-Line [02pm/08if]	1
▲	65221	(0000-) Element, Fltr, Oil, Spin-On	1
▲	9006534	(0000-) Cap, Breather, Hyd	1
▲	361023	(0000-) Strainer, Hyd, 010gpm 100mesh	1
▲	1057710	(0000-) Oil, Hyd [El, Iso 100, 01Gal]	1
▲	1045900	(0000-) Filter, Cyl, 11.09d, 13.31l, 6.724 ld	1
▲	1044356	(0000-) Gasket, Cover	1
▲	360134	(0000-) Seal	1
▲	360136	(0000-) Flap, Recirculation	1
▲	360761	(0000-) Seal	1
▲	360784	(0000-) Seal	1
▲	1047575	(0000-) Skirt, Neo, .12 2ply, Dust-Cntrl	1
▲	360603	(0000-) Seal, Rbr, .13 6.34w 36.3l, 12/.28h, Red	1
▲	87689	(0000-) Cord, Sponge, Neo, 1.0d 36.3l	1
▲	360844	(0000-) Seal, Door, Dump, Side	2
▲	360327	(0000-) Skirt, Neo, .12, 05.20w 36.10l, 06/ SI	1
▲	360336	(0000-) Seal	1
▲	87181	(0000-) Seal, Hppr, .06 12.5w 36.6l Neo	1
▲	1057602	(0000-) Skirt, Neo, .12, 12.26w 14.50l, 07/ SI	2
▲	40870-8	(0000-) Hose, Flex, Vacuum, 04.0d, 050.0l	1
▲	361153	(0000-) Hose, Flex, Vacuum, 04.0d, 010.5l 4x2end	1
▲	1049908	(0000-) Belt, V, 37.5l [3v, 3vx]	1
▲	382493	(0000-) Element, Fltr, Air	1
▲	1044357	(0000-) Seal, Inlet, Vacuum	1
▲	375047	(0000-) Belt, V, Alternator [Ku]	1

GENERAL RECOMMENDED MAINTENANCE

LP

General Recommended Maintenance Items

Ref.	Part No.	Serial Number	Description	Qty.
▽	9006390	(0000-) Maint Kit, 400hr [S20 Lpg, Kubo]	1
▲	382493	(0000-) Element, Fltr, Air	1
▲	1049908	(0000-) Belt, V, 37.5l [3v, 3vx]	1
▲	9006496	(0000-) Sparkplug [Ku]	3
▲	9006427	(0000-) Element, Fltr, Oil, Spin-On [Ku]	1
▽	9006394	(0000-) Maint Kit, 800hr [S20 Lpg, Kubo]	1
▲	9006427	(0000-) Element, Fltr, Oil, Spin-On [Ku]	1
▲	9006496	(0000-) Sparkplug [Ku]	1
▲	65527	(0000-) Fuelock Kit, Replmt	1
▲	65221	(0000-) Element, Fltr, Oil, Spin-On	1
▲	9006534	(0000-) Cap, Breather, Hyd	1
▲	361023	(0000-) Strainer, Hyd, 010gpm 100mesh	1
▲	1057710	(0000-) Oil, Hyd [El, Iso 100, 01Gal]	1
▲	1045900	(0000-) Filter, Cyl, 11.09d, 13.31l, 6.724 ld	1
▲	1044356	(0000-) Gasket, Cover	1
▲	360134	(0000-) Seal	1
▲	360136	(0000-) Flap, Recirculation	1
▲	360761	(0000-) Seal	1
▲	360784	(0000-) Seal	1
▲	1047575	(0000-) Skirt, Neo, .12 2ply, Dust-Cntrl	1
▲	360603	(0000-) Seal, Rbr, .13 6.34w 36.3l, 12/.28h, Red	1
▲	87689	(0000-) Cord, Sponge, Neo, 1.0d 36.3l	1
▲	360844	(0000-) Seal, Door, Dump, Side	2
▲	360327	(0000-) Skirt, Neo, .12, 05.20w 36.10l, 06/ SI	1
▲	360336	(0000-) Seal	1
▲	87181	(0000-) Seal, Hppr, .06 12.5w 36.6l Neo	1
▲	1057602	(0000-) Skirt, Neo, .12, 12.26w 14.50l, 07/ SI	2
▲	40870-8	(0000-) Hose, Flex, Vacuum, 04.0d, 050.0l	1
▲	361153	(0000-) Hose, Flex, Vacuum, 04.0d, 010.5l 4x2end	1
▲	1049908	(0000-) Belt, V, 37.5l [3v, 3vx]	1
▲	382493	(0000-) Element, Fltr, Air	1
▲	1044357	(0000-) Seal, Inlet, Vacuum	1
▲	375047	(0000-) Belt, V, Alternator [Ku]	1

SECTION 2

Contents	Page
Fig. 1 - Brushes, Replacement	2-2
Fig. 2 - Main Frame and Skirts Group	2-4
Fig. 3 - Brush Door Group, Right Side	2-6
Fig. 4 - Brush Door Group, Left Side	2-8
Fig. 5 - Seat and Cover Group	2-10
Fig. 6 - Backup Alarm and Flashing Light Group	2-12
Fig. 7 - Rear Cover Latch Group (0000-0550)	2-14
Fig. 8 - Rear Cover Latch Group (0551-)	2-16
Fig. 9 - Operator Station Group	2-18
Fig. 10 - Steering Wheel Group	2-20
Fig. 11 - Engine and Mount Group	2-22
Fig. 12 - Engine Flywheel Housing and Mount Group	2-24
Fig. 13 - Engine Air Cleaner Group	2-26
Fig. 14 - Engine Radiator Group	2-28
Fig. 15 - Engine Fuel Tank Group, Gas	2-30
Fig. 16 - Engine Fuel Tank Group, LPG	2-32
Fig. 17 - Engine Vaporizer Group, LPG	2-34
Fig. 18 - Engine Muffler Group	2-36
Fig. 19 - Engine Battery Group	2-38
Fig. 20 - Directional Pedal Group	2-40
Fig. 21 - Wheel and Brake Group, Front	2-42
Fig. 22 - Wheel Group, Rear Drive	2-44
Fig. 23 - Brush Lift Group, Main	2-46
Fig. 24 - Brush Drive Group, Main	2-48
Fig. 25 - Brush Lift Group, Side	2-50
Fig. 26 - Brush Motor and Pivot Group, Side	2-52
Fig. 27 - Vacuum Fan Control Group	2-54
Fig. 28 - Vacuum Fan Group	2-56
Fig. 29 - Hopper Lift Arms Group	2-58
Fig. 30 - Hopper Lift Cylinder Group	2-60
Fig. 31 - Hopper Group, Plastic	2-62
Fig. 32 - Hopper Group, Steel	2-64
Fig. 33 - Hopper Cover Group	2-66
Fig. 34 - Hopper Support Group (0019-)	2-68
Fig. 35 - Hopper Dump Door Group	2-70
Fig. 36 - Hopper Filter Shaker Group	2-72
Fig. 37 - Hydraulic Pump Linkage Group	2-74
Fig. 38 - Hydraulic Schematic	2-76
Fig. 39 - Hydraulic Hose Group (0000-0820)	2-78
Fig. 40 - Hydraulic Hose Group (0821-)	2-80
Fig. 41 - Hydraulic Pumps Group	2-82
Fig. 42 - Hydraulic Reservoir Group	2-84
Fig. 43 - Hydraulic Control Valve Group	2-86
Fig. 44 - Hydraulic Solenoid Valve Group	2-87
Fig. 45 - Electrical Schematic	2-88
Fig. 46 - Wire Harnesses Group	2-94
Fig. 47 - Label Group	2-98

Fig. 1 - Brushes, Replacement

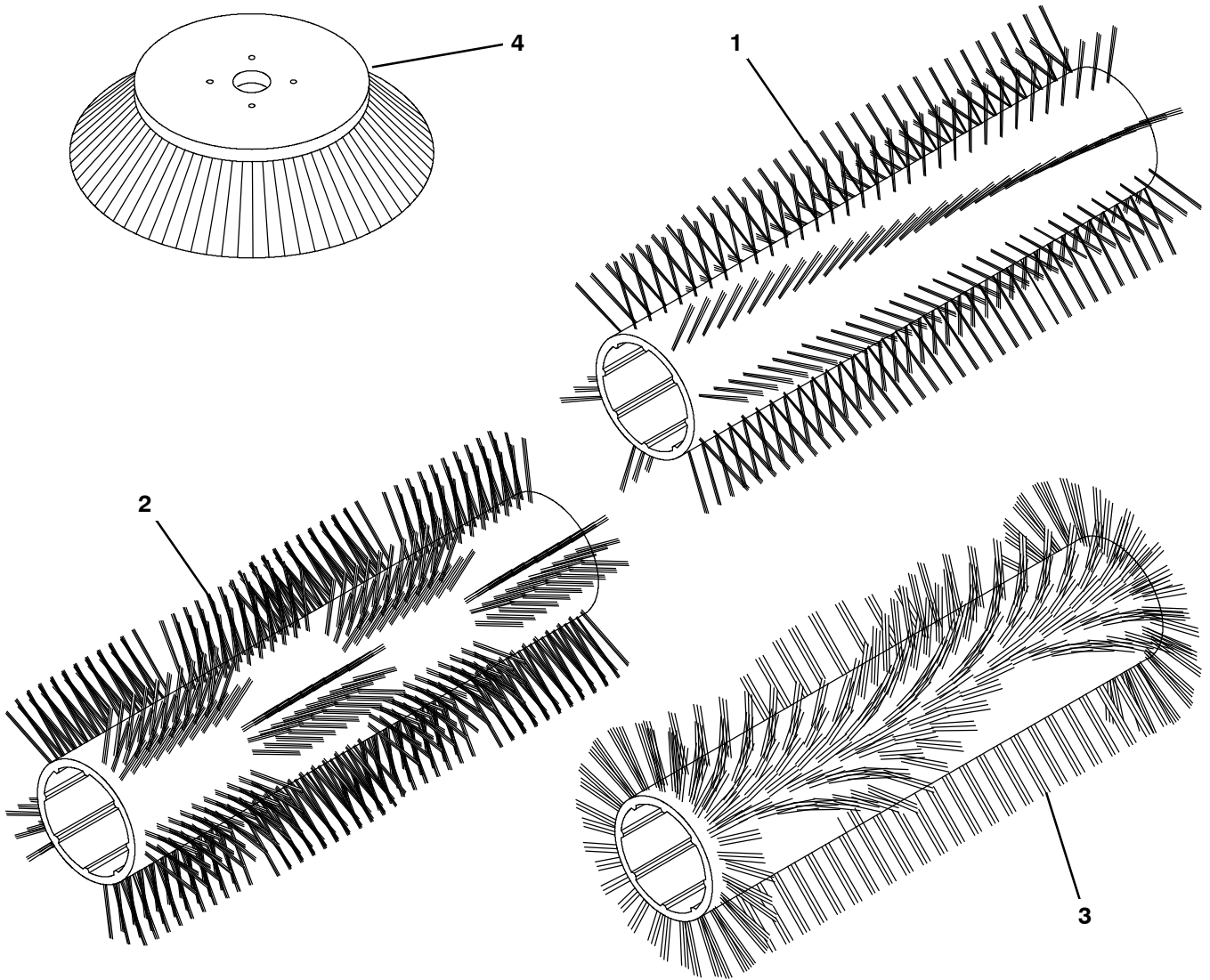


Fig. 1 - Brushes, Replacement

Ref.	Part No.	Serial Number	Description	Qty.
1	87334	(0000-) Brush-Sweep, Polyester 8 DR	1
1	87099	(0000-) Brush-Sweep, Polypropylene	1
1	87097	(0000-) Brush-Sweep, Polypropylene and Wire	1
2	370010	(0000-) Brush-Sweep, Window, Polypropylene	1
3	370025	(0000-) Brush-Sweep, Wedge, Polypropylene	1
4	08013N	(0000-) Brush-Side Swp, Soft Nylon	1
4	59431	(0000-) Brush-Side Swp, Polypropylene	1

Fig. 2 - Main Frame and Skirts Group

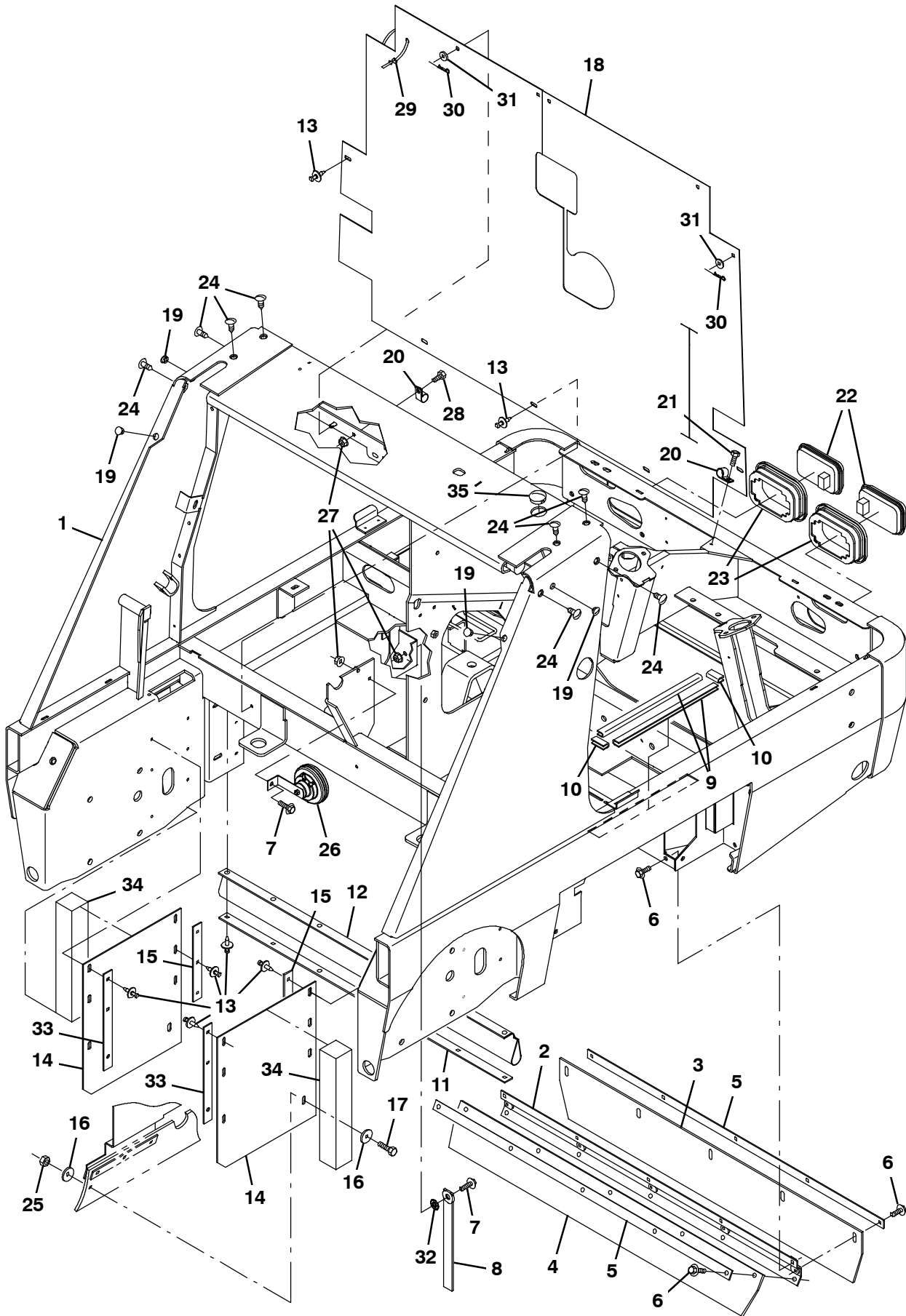


Fig. 2 - Main Frame and Skirts Group

Ref.	Part No.	Serial Number	Description	Qty.
1	1044372	(0000-) Frame Wldt, Main, Gas/Lpg/Dsl	1
2	360138	(0000-) Channel, Recirculation Flap	1
3	360134	(0000-) Seal	1
4	360136	(0000-) Flap, Recirculation	1
5	360137	(0000-) Strip, Retainer, Flap	2
6	1037346	(0000-) Screw, Hex, M8 X 1.25 X 25, 9.8, Sems	15
7	1037354	(0000-) Screw, Hex, M8 X 1.25 X 30, 9.8, Sems	2
8	71579	(0000-) Strap, Static, W/Grommet, .19 1.1w 25.0l	1
9	57564	(0000-) Molding, Trim, Pvc, .08-.11 05.0l	2
10	361160	(0000-) Molding, Trim, Pvc, .08-.11 01.0l	2
11	87180	(0000-) Retainer, Seal, Hppr, Top	1
12	87181	(0000-) Seal, Hppr, .06 12.5w 36.6l Neo	1
13	72968	(0000-) Rivet, Plstc, .250d X 0.90	27
14	1057602	(0000-) Skirt, Neo, .12, 09.75w 14.50l, 07/ SI	2
15	360781	(0000-) Retainer, Skirt, .12, 1.0w X 08.1l, PI	2
16	30013	(0000-) Washer, Flat, 0.31, Fendr	2
17	09740	(0000-) Screw, Hex, M8 X 1.25 X 20, Ss	1
18	1051250	(0000-) Seal, Firewall	1
19	02431	(0000-) Plug, Hole, Rnd, 0.56h .03-.12, Blk Nyl	4
20	67767	(0000-) Clamp, Cable, Stl, 0.69d X 0.62w, 1hole	3
21	74455	(0000-) Screw, Hex, M6 X 1.00 X 12, Fmg	2
22	1054620	(0000-) Taillight, Led, 13.5v, 5.3 X 3.4	2
23	1054619	(0000-) Grommet, Taillight, 5.44 X 3.56	2
24	1055605	(0000-) Plug, Hole, Rnd, 0.38h .4-.7, Blk Nyl	8
25	08709	(0000-) Nut, Hex, Lock, M8 X 1.25, NI	1
26	369704	(0000-) Horn, 12vdc, Dba [Wolo]	1
27	07791	(0000-) Nut, Hex, Fing, M8 X 1.25	3
28	39277	(0000-) Screw, Hex, M8 X 1.25 X 25, 8.8	1
29	44961	(0000-) Tie, Cable, Nyl, 14.5l .30w 4.0 Max D	1
30	86866	(0000-) Pin, Cotter, Hair, 0.38d .072 Wir	4
31	32491	(0000-) Washer, Flat, 0.31, Std	4
32	41141	(0000-) Washer, Lock, Int-Ext, 0.31	1
33	1057684	(0000-) Retainer, Skirt, .12, 1.0w X 10.4l, PI	2
34	1042791	(0000-) Insulation, Acstc, 2.0, 02.0 X 12.0	1
35	1061216	(0152-) Plug, Hole, Rnd, 1.37h 0.45l, Blk Nyl	2

Fig. 3 - Brush Door Group, Right Side

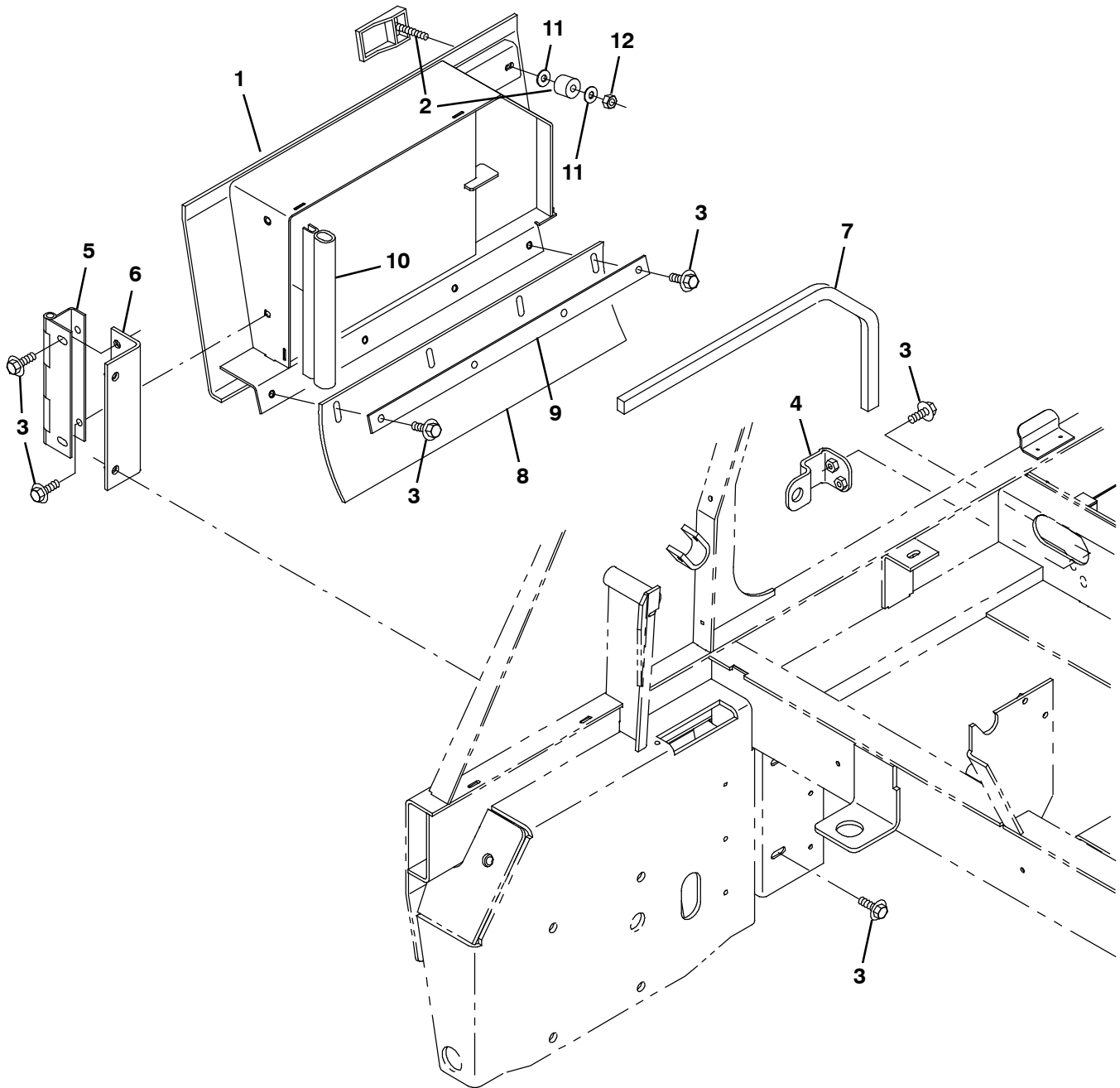


Fig. 3 - Brush Door Group, Right Side

Ref.	Part No.	Serial Number	Description	Qty.
1	1044844	(0000-) Door Wldt, Brush, Rh	1
2	360388	(0000-) Latch, Swell	1
3	1020341	(0000-) Screw, Hex, M8 X 1.25 X 20, Ss, Sems	12
4	1048746	(0000-) Bracket, Stop, Brush Door	1
5	360283	(0000-) Hinge, .38pin .12 3.5w 07.8l, 4/0.38h	1
6	1048750	(0000-) Bracket, Hinge, Door	1
7	360319	(0000-) Seal, Rbr, Open, 0.38, 1.25w 25.5l	1
8	360784	(0000-) Seal	1
9	361306	(0000-) Retainer, Skirt, .12, 1.0w X 19.3l, PI	1
10	363502	(0000-) Seal, Bulb, Str, 0.50d .13grip 009.4l	4
11	39349	(0000-) Washer, Flat, 0.31, Sae	2
12	32960	(0000-) Nut, Hex, Lock, .31-24, NI	1

Fig. 4 - Brush Door Group, Left Side

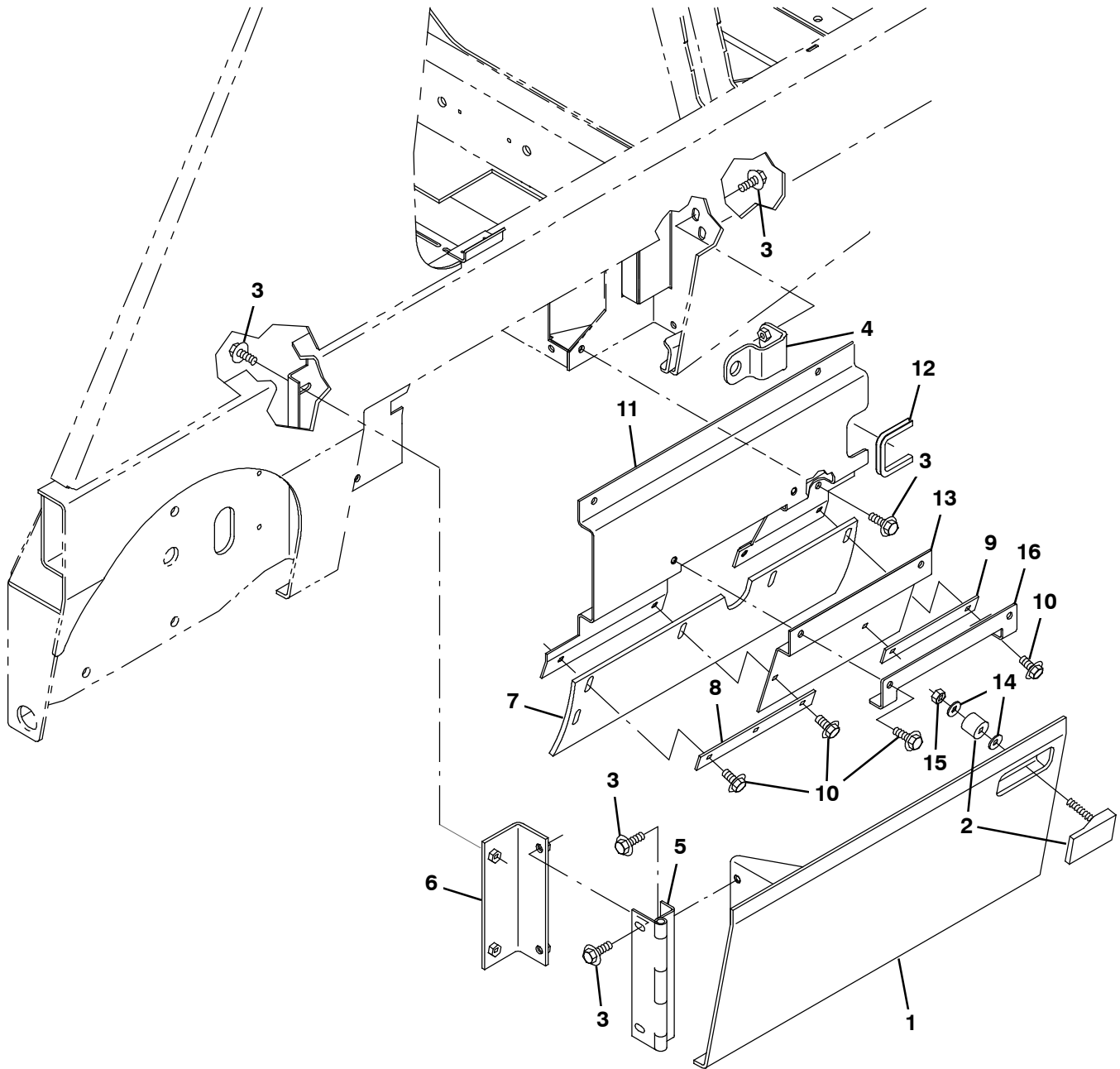


Fig. 4 - Brush Door Group, Left Side

Ref.	Part No.	Serial Number	Description	Qty.
1	1044845	(0000-) Door Wldt, Brush, Lh	1
2	360388	(0000-) Latch, Swell	1
3	1037346	(0000-) Screw, Hex, M8 X 1.25 X 25, 9.8, Sems	12
4	1048746	(0000-) Bracket, Stop, Brush Door	1
5	360283	(0000-) Hinge, .38pin .12 3.5w 07.8l, 4/0.38h	1
6	1048750	(0000-) Bracket, Hinge, Door	1
7	360761	(0000-) Seal	1
8	360781	(0000-) Retainer, Skirt, .12, 1.0w X 08.1l, PI	1
9	360763	(0000-) Strip, Retainer, Seal	1
10	1020341	(0000-) Screw, Hex, M8 X 1.25 X 20, Ss, Sems	6
11	1048751	(0000-) Plate, Seal, Hyd Drive	1
12	57564	(0000-) Molding, Trim, Pvc, .08-.11 05.0l	1
13	1056205	(0000-) Seal, Dust	1
14	39349	(0000-) Washer, Flat, 0.31, Sae	2
15	32960	(0000-) Nut, Hex, Lock, .31-24, NI	1
16	1056206	(0000-) Strip, Retainer, Seal	1

Fig. 5 - Seat and Cover Group

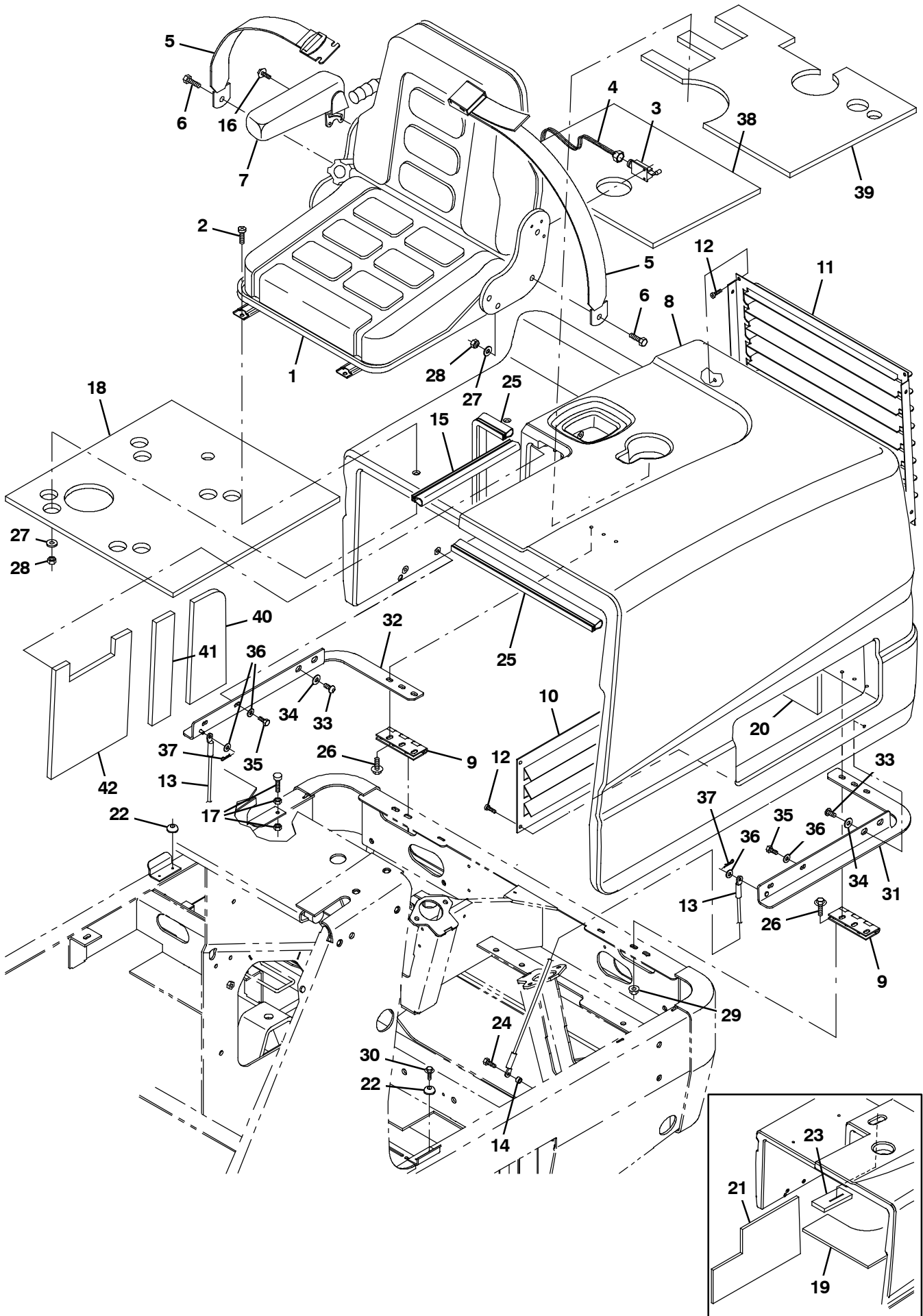


Fig. 5 - Seat and Cover Group

Ref.	Part No.	Serial Number	Description	Qty.
1	1056543	(0000-) Seat, Suspension [Grammer Gs12]	1
2	49177	(0000-) Screw, Pan, Phl, .31-18 X 1.00, G2	4
3	69971	(0000-) Switch, Seat	1
4	1056539	(0000-) Harness, Seat [S20]	1
5	30533	(0000-) Seatbelt, 60.0L	1
6	06955	(0000-) Screw, Hex, M8 X 1.25 X 35, 8.8	4
7	71477	(0000-) Armrest Assy, Rh, F/53845 [Grammer]	1
8	1060541	(0000-0550) Shroud, Rear, Trimmed	1
8	1064956	(0551-) Shroud, Rear [S20]	1
9	360704	(0000-) Hinge, .25pin .12 3.0w 04.5l, 6/0.38sl	2
10	1049988	(0000-) Panel, Louver	1
11	1049987	(0000-) Panel, Louver	1
12	360973	(0000-) Screw, Pan, 12-16 X 0.50, F/ Plstc	8
13	1056045	(0000-) Cable, Glv .13d 024.2l 330eye /330eye	2
14	222516	(0000-) Sleeve, P/M, 0.32b 0.50d 0.3l [430ss]	2
15	391803	(0000-) Seal, Bulb, 90, 1.33 .06-.09grip 032.5l	1
16	16931	(0000-) Screw, Hex, M8 X 1.25 X 20, 8.8	4
17	75128	(0000-) Spindle, Adjustment	1
18	361345	(0000-) Insulation, Acstc, 0.5, 21.4 X 20.6 C-O	1
19	361342	(0000-0550) Insulation, Acstc, 0.5, 32.0 X 21.6 Ntch	1
20	361344	(0000-) Insulation, Acstc, 0.5, 31.6 X 14.1 Ntch	1
21	361343	(0000-0550) Insulation, Acstc, 0.5, 21.5 X 12.2 Ntch	1
22	361554	(0000-) Bumper, Rbr, 0.90d 0.38th 0.18h	2
23	361951	(0000-0550) Insulation, Acstc, 0.8, 06.6 X 03.0 Slit	1
24	11329	(0000-) Screw, Hex, M6 X 1.00 X 16, NI, Ss	2
25	10576	(0000-) Seal, Bulb, 90, 0.50d .06-.09grip 022.5l	1
26	1037346	(0000-) Screw, Hex, M8 X 1.25 X 25, 9.8, Sems	8
27	32491	(0000-) Washer, Flat, 0.31, Std	8
28	32983	(0000-) Nut, Hex, Lock, .31-18, NI	6
29	07791	(0000-) Nut, Hex, Flng, M8 X 1.25	6
30	223198	(0000-) Screw, Hex, M5 X 0.80 X 10, Fmg	2
31	1058717	(0152-) Plate Wldt, Lh	1
32	1058722	(0152-) Plate Wldt, Rh	1
33	17284	(0152-) Screw, Btn, M8 X 1.25 X 16, Ss	4
34	32491	(0152-) Washer, Flat, 0.31, Std	4
35	11329	(0152-) Screw, Hex, M6 X 1.00 X 16, NI, Ss	6
36	32490	(0152-) Washer, Flat, 0.25, Std	2
37	08085	(0152-) Pin, Cotter, Hair, 0.31d .058 Wir	2
38	1068101	(0551-) Insulation, Acstc, 0.5, 13.0 X 17.8 Ntch	1
39	1068102	(0551-) Insulation, Acstc, 0.5, 15.4 X 20.5 Ntch	1
40	1068103	(0551-) Insulation, Acstc, 0.5, 4.5 X 11.0 Ntch	1
41	1068104	(0551-) Insulation, Acstc, 0.5, 2.3 X 11.1 Ntch	1
42	1068105	(0551-) Insulation, Acstc, 0.5, 9.2 X 11.8 Ntch	1

Fig. 6 - Backup Alarm and Flashing Light Group

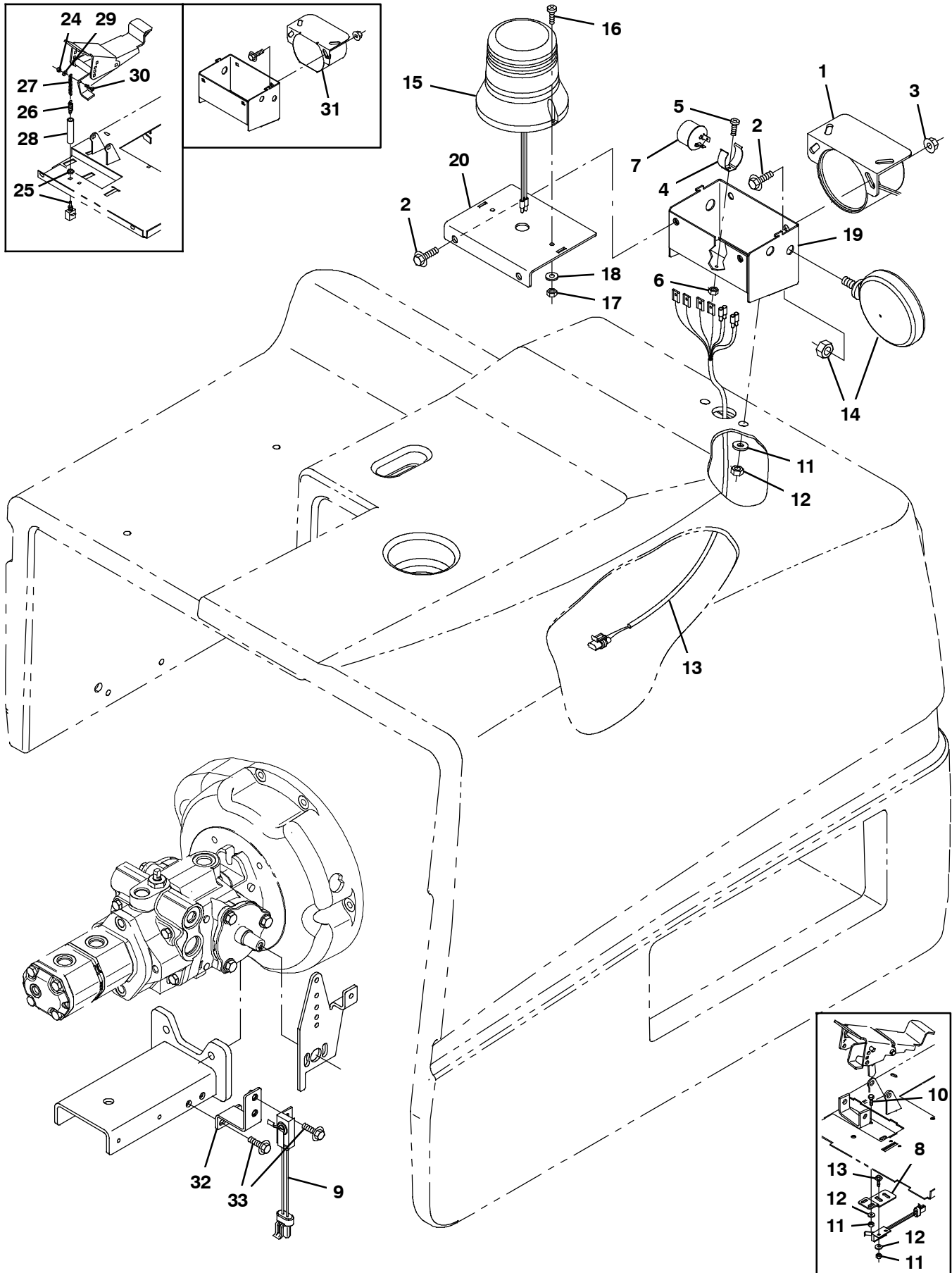


Fig. 6 - Backup Alarm and Flashing Light Group

Ref.	Part No.	Serial Number	Description	Qty.
1	9007131	(0152-) Alarm Assy, Backup, 12/48vdc	1
2	1037346	(0000-) Screw, Hex, M8 X 1.25 X 25, 9.8, Sems	4
3	07791	(0000-) Nut, Hex, Flng, M8 X 1.25	2
4	24576-1	(0000-) Clip, Grip, Finger, 1.19-1.35d, Nk Pl	1
5	06927	(0000-) Screw, Pan, Phl, M4 X 0.70 X 16, 4.8	1
6	02850	(0000-) Nut, Hex, Lock, M4 X 0.70, NI	1
7	24576	(0000-) Flasher, 12vdc [Hd552ps83]	1
8	1061277	(0097-0407) Bracket, Switch, Reverse	1
9	1039735	(0097-) Switch, Snap, 15a No	1
10	06943	(0097-0407) Screw, Hex, M6 X 1.00 X 20, 8.8	2
11	08708	(0097-0407) Nut, Hex, Lock, M6 X 1.00, NI	4
12	32483	(0097-0407) Washer, Flat, 0.25, Sae	4
13	1040467	(0097-0407) Screw, Hex, M6 X 1.00 X 20, 9.8, Sems	2
14	36438	(0000-) Light, Spot, 12vdc, 21cp, Rwk 44025a	1
15	1017248	(0000-) Light, Flsh, Amb, 12-48vdc	1
	9000846	(0000-) Lamp, Bulb, Flash	1
	9000879	(0000-) Lens, Amb, F/ Revl / Flasher	1
16	06933	(0000-) Screw, Pan, Phl, M5 X 0.80 X 16, 4.8	2
17	06549	(0000-) Nut, Hex, Lock, M5 X 0.80, NI	2
18	19066	(0000-) Washer, Flat, 10	2
19	1049554	(0000-) Angle, Mtg, Alarm	1
20	1049553	(0000-) Plate, Mtg, Light	1
21	32491	(0000-) Washer, Flat, 0.31, Std	2
22	08709	(0000-) Nut, Hex, Lock, M8 X 1.25, NI	2
23	1051788	(0000-) Harness, Alarm / Strobe [S20]	1
24	02850	(0000-0096) Nut, Hex, Lock, M4 X 0.70, NI	1
25	9007871	(0000-0096) Alarm Kit, Backup, Flsh, Rear, Ic, Ci	1
26	43672	(0000-0096) Spring, Extn, 0.38od 0.05wir 01.0l	1
27	28499-1	(0000-0096) Chain, Sash, 35, 02.4l 04 Link	1
28	366025	(0000-0096) Sleeve, Vyl, Flex, .39id 03.0l	1
29	06927	(0000-0096) Screw, Pan, Phl, M4 X 0.70 X 16, 4.8	1
30	19066	(0000-0096) Washer, Flat, 10	1
31	72171	(0000-0151) Alarm Assy, Backup, 12-48vdc 82-102dba	1
32	1067978	(0408-) Bracket, Switch, Reverse	1
33	1036892	(0408-) Screw, Hex, M6 X 1.00 X 25, 9.8, Sems	4
	1027798	(0000-) Lens, Red, F/ Revl / Flasher	1
	1027800	(0000-) Lens, Blu, F/ Revl / Flasher	1

Fig. 7 - Rear Cover Latch Group (0000-0550)

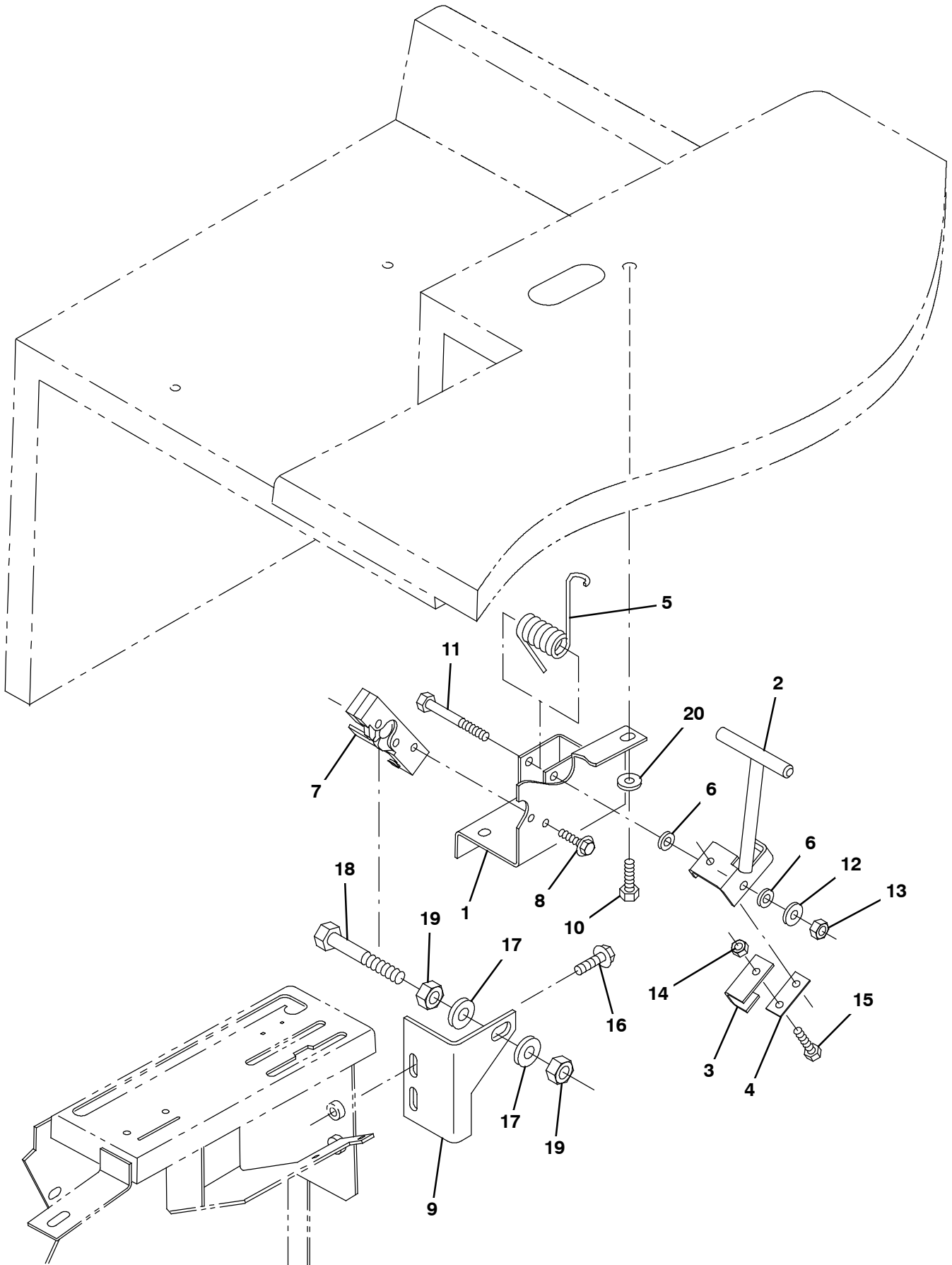


Fig. 7 - Rear Cover Latch Group (0000-0550)

Ref.	Part No.	Serial Number	Description	Qty.
1	1052805	(0000-0550)) Bracket Wldt, Latch	1
2	1052817	(0000-0550)) Handle Wldt, Latch, Shrd	1
3	1052804	(0000-0550)) Channel, Latch	1
4	361165	(0000-0550)) Spring, Flat, .06, 0.75w X 01.8l, 2/.28h	1
5	87581	(0000-0550)) Spring, Tors, 0.81id .12wir 08.0coil	1
6	43454	(0000-0550)) Washer, Flat, 0.34b 0.69d .06, Nyl	2
7	72439	(0000-0550)) Latch	1
8	16949	(0000-0550)) Screw, Hex, .25-20 X 0.75, Sems	2
9	1052803	(0000-0550)) Bracket, Angle, Mtg, Pin, Latch	1
10	15675	(0000-0550)) Screw, Hex, M8 X 1.25 X 16, Ss	4
11	76960	(0000-0550)) Screw, Hex, .31-18 X 2.25, G5	1
12	32491	(0000-0550)) Washer, Flat, 0.31, Std	1
13	32983	(0000-0550)) Nut, Hex, Lock, .31-18, NI	1
14	08708	(0000-0550)) Nut, Hex, Lock, M6 X 1.00, NI	2
15	87308	(0000-0550)) Screw, Hex, M6 X 1.00 X 12, 8.8	2
16	1037346	(0000-0550)) Screw, Hex, M8 X 1.25 X 25, 9.8, Sems	2
17	32486	(0000-0550)) Washer Flat, 0.50, Sae	2
18	27985	(0000-0550)) Screw, Hex, .50-13 X 2.50, G5	1
19	32523	(0000-0550)) Nut, Hex, Jam, .50-13	2
20	32491	(0000-0550)) Washer, Flat, 0.31, Std	4

Fig. 8 - Rear Cover Latch Group (0551-)

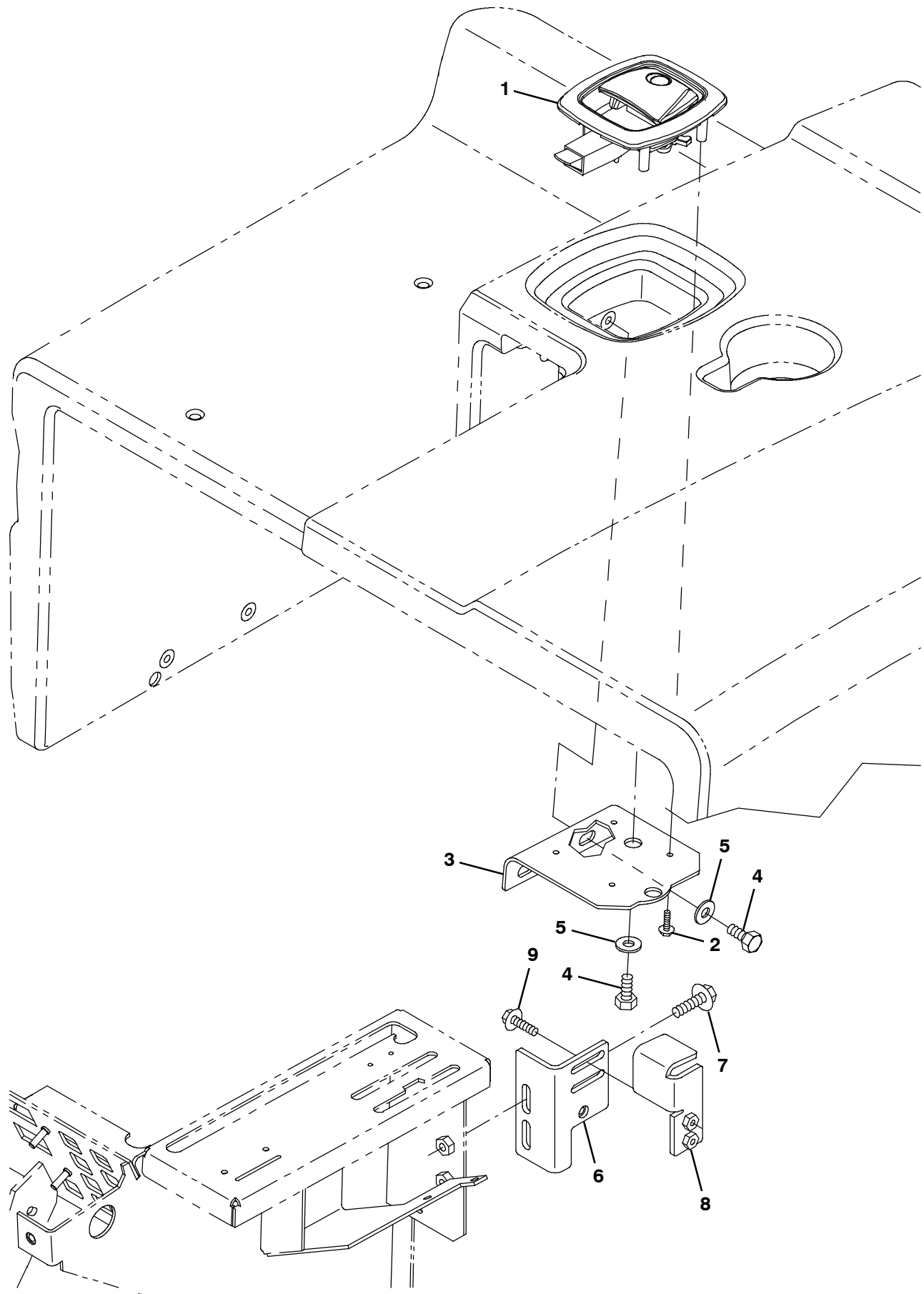


Fig. 8 - Rear Cover Latch Group (0551-)

Ref.	Part No.	Serial Number	Description	Qty.
1	1068098	(0551-) Latch, Paddle, Rwk	1
2	71026	(0551-) Screw, Hex, M4 X 0.70 X 20, Fmg	1
3	1066146	(0551-) Plate, Mtg, Latch	1
4	15675	(0551-) Screw, Hex, M8 X 1.25 X 16, Ss	1
5	32491	(0551-) Washer, Flat, 0.31, Std	1
6	1065829	(0551-) Bracket, Latch, Mtg, Strike	2
7	1037346	(0551-) Screw, Hex, M8 X 1.25 X 25, 9.8, Sems	1
8	1066138	(0551-) Bracket, Adj, Strike	2
9	1036892	(0551-) Screw, Hex, M6 X 1.00 X 25, 9.8, Sems	1

Fig. 9 - Operator Station Group

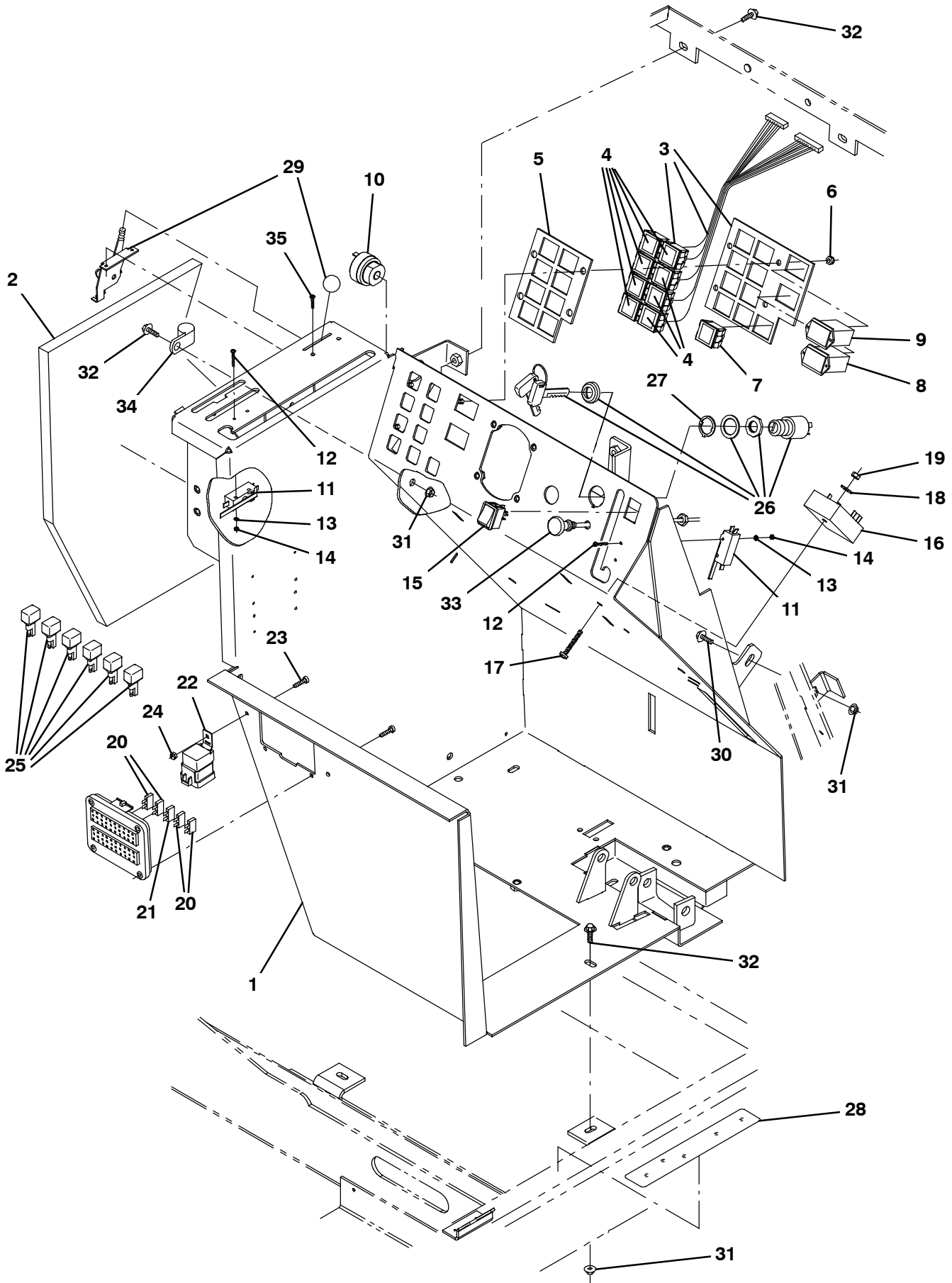


Fig. 9 - Operator Station Group

Ref.	Part No.	Serial Number	Description	Qty.
	1	9006904	(0000-) Oprtr Station, W/ Label, Ce [S20]	1
	2	1050888	(0000-) Insulation, Acstc, 0.8, 19.9 X 18.0 Cham	1
▽	3	1051124	(0000-) Panel Assy, Indicator Lights, Ic	1
▲	4	361075	(0000-) Light, Panl, 14vdc, 1.1 X 1.0	8
	5	1045211	(0000-) Seal, Rbr, Clsd, 0.38, Instmt Panl	1
	6	08708	(0000-) Nut, Hex, Lock, M6 X 1.00, NI	4
	7	361075	(0000-) Light, Panl, 14vdc, 1.1 X 1.0	1
	8	377433	(0000-0523) Gauge, Hourmeter, 12-60vdc, Analog [10k]	1
	8	1068904	(0524-) Gauge, Hourmeter, 05-277vdc/Vac, 2-Hole	1
	9	1045923	(0000-) Gauge, Fuel	1
	10	386346	(0000-) Alarm, Audio, 10-48vdc [Mallory]	1
	11	1008142	(0000-) Switch, Snap, 25a Spdt	2
	12	1054872	(0000-) Screw, Pan, Phl, M3 X 0.5 X 25, Blk	2
	13	39658	(0000-) Washer, Lock, Int, 04	2
	14	01754	(0000-) Nut, Hex, Std, M3 X 0.50, 8	2
	15	1048456	(0000-) Switch, Rocker, 3 Position	1
	16	1052435	(0000-) Timer, 12vdc, 10a, 2s [Ce Seat Switch]	1
	17	32747	(0000-) Screw, Pan, Phl, M6 X 1.00 X 40, Ss	1
	18	01684	(0000-) Washer, Flat, 0.27b 0.69d .05, Ss	1
	19	41359	(0000-) Nut, Hex, Std, M6 X 1.00, 8	1
	20	1030985	(0000-) Fuse, Blade, 015a, 32vdc [Mini]	4
	21	1049735	(0000-) Fuse, Blade, 020a, 32vdc [Mini]	1
	22	56186	(0000-) Relay, 12vdc, 040a, Spdt No	1
	23	1054875	(0000-) Screw, Hex, M5 X 1.0 X 16, Blk	1
	24	06549	(0000-) Nut, Hex, Lock, M5 X 0.80, NI	1
	25	222290	(0000-) Diode, Ele, Plug	6
▽	26	361076	(0000-) Switch, Ignition [Merit Gmbh]	1
▲		361144	(0000-) Key, Ignition, Sgl	1
	27	360969	(0000-) Washer, Lock, Spcl	1
	28	86798	(0000-) Tread, Non-Skid, 01.4w 12.0l	1
	29	360465	(0000-) Cable, Cntrl, 46.3l, W/ Handle	1
	30	1037354	(0000-) Screw, Hex, M8 X 1.25 X 30, 9.8, Sems	1
	31	07791	(0000-) Nut, Hex, Flng, M8 X 1.25	5
	32	1037346	(0000-) Screw, Hex, M8 X 1.25 X 25, 9.8, Sems	6
	33	47313A	(0000-) Cable, Cntrl, Choke, 67.1l, Knob	1
	34	58366	(0000-) Clamp, Cable, Stl, 1.25d X 1.00w, 1hole	1
	35	1054874	(0000-) Screw, Pan, Phl, 10-16 X .75, Blk	2

Fig. 10 - Steering Wheel Group

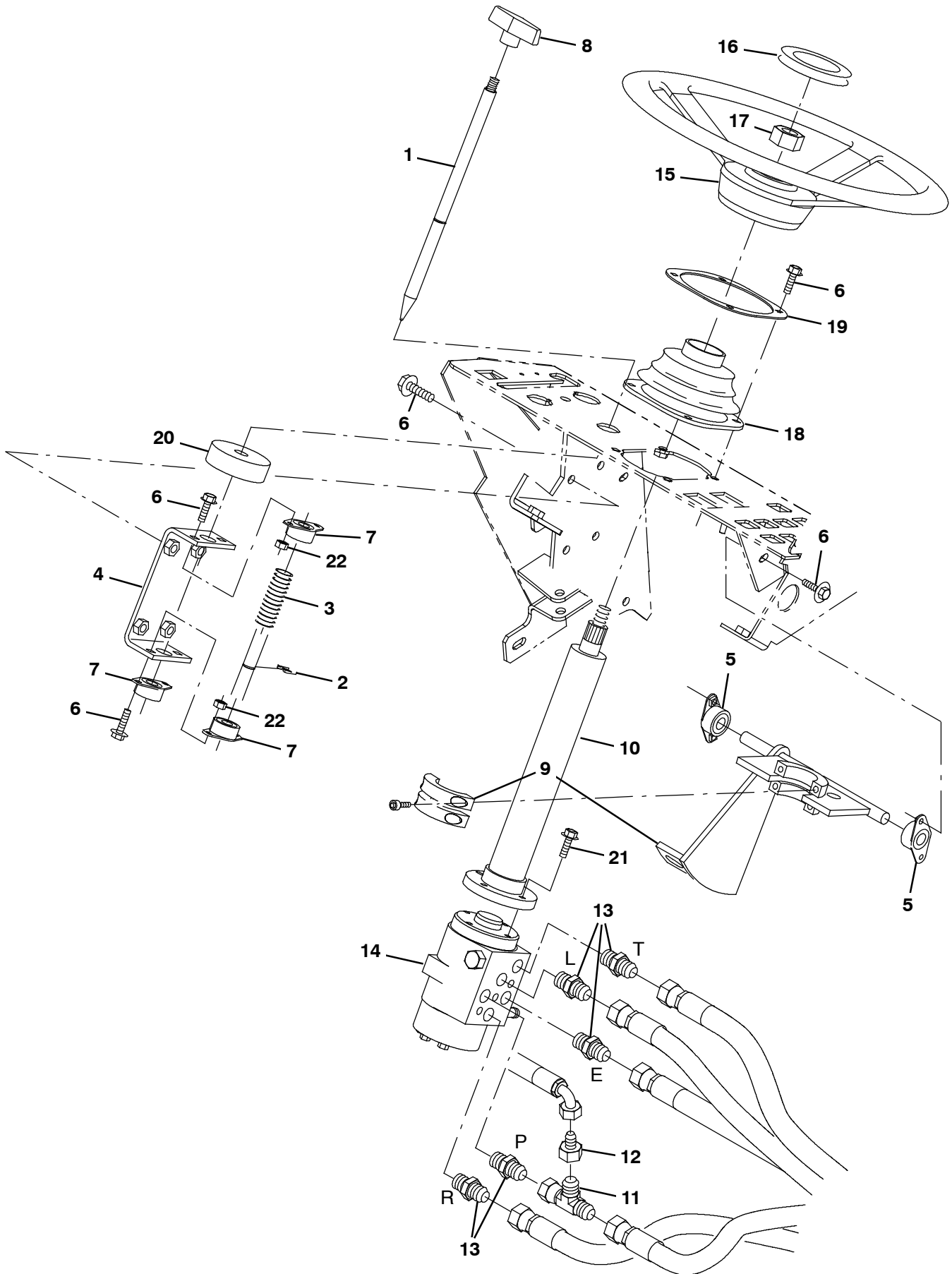


Fig. 10 - Steering Wheel Group

Ref.	Part No.	Serial Number	Description	Qty.
1	360711	(0000-) Rod, Latch, Tilt, Steering	1
2	70717	(0000-) Ring, Retaining, Ext, 0.50d, Hd	1
3	22290	(0000-) Spring, Cmpr, 0.72od .06wir 02.3l	1
4	1045222	(0000-) Channel, Mtg, Steering Latch	1
5	70709	(0000-) Bearing, Flng, 2hole, 0.50b	2
6	1036892	(0000-) Screw, Hex, M6 X 1.00 X 25, 9.8 Sems	16
7	47585	(0000-) Bearing, Flng, 2hole, 0.50b [Nyl]	3
8	04706	(0000-) Knob, Tee, 0.38-16, 2.5 X 1.0 1.1l,Plstc	1
9	1051510	(0000-) Bracket Wldt, Steering, Tilt	1
10	1048351	(0000-) Column, Steering, 09.9l 0.86d 36tooth	1
11	42215	(0000-0820) Fitting, Hyd, Tee, Jf06/Jm06/Jm06, Run	1
11	762435	(0821-) Fitting, Hyd, Tee, Ff06/Fm06/Fm06, Run	1
12	47752	(0000-0820) Fitting, Hyd, Str, Jf06/Jm04	1
12	767428	(0821-) Fitting, Hyd, Str, Ff06/Fm04	1
13	56690	(0000-0820) Fitting, Hyd, Str, Jm06/Om06	5
13	762433	(0821-) Fitting, Hyd, Str, Fm06/Om06	5
14	1045822	(0000-) Steer-Control, Hyd05, 06.1 914 (See Breakdowns)	1
15	1058996	(0000-) Wheel, Steering, 14.0D 0.81B 36Tooth	1
16	1024470	(0000-) Button, Cntrl, Horn	1
17	56185	(0000-) Nut, Hex, Jam, M20 X 1.5	1
18	70622	(0000-) Boot, Bellows, 3.1l 4.4w 2.8h 1hole, Neo	1
19	360867	(0000-) Plate, Mtg	1
20	75968	(0000-) Insulation, Acstc, Rnd, 0.8, 02.5d 0.5h	1
21	06960	(0000-) Screw, Hex, M10 X 1.50 X 16, 8.8	4
22	08708	(0000-) Nut, Hex, Lock, M6 X 1.00, NI	4

Fig. 11 - Engine and Mount Group

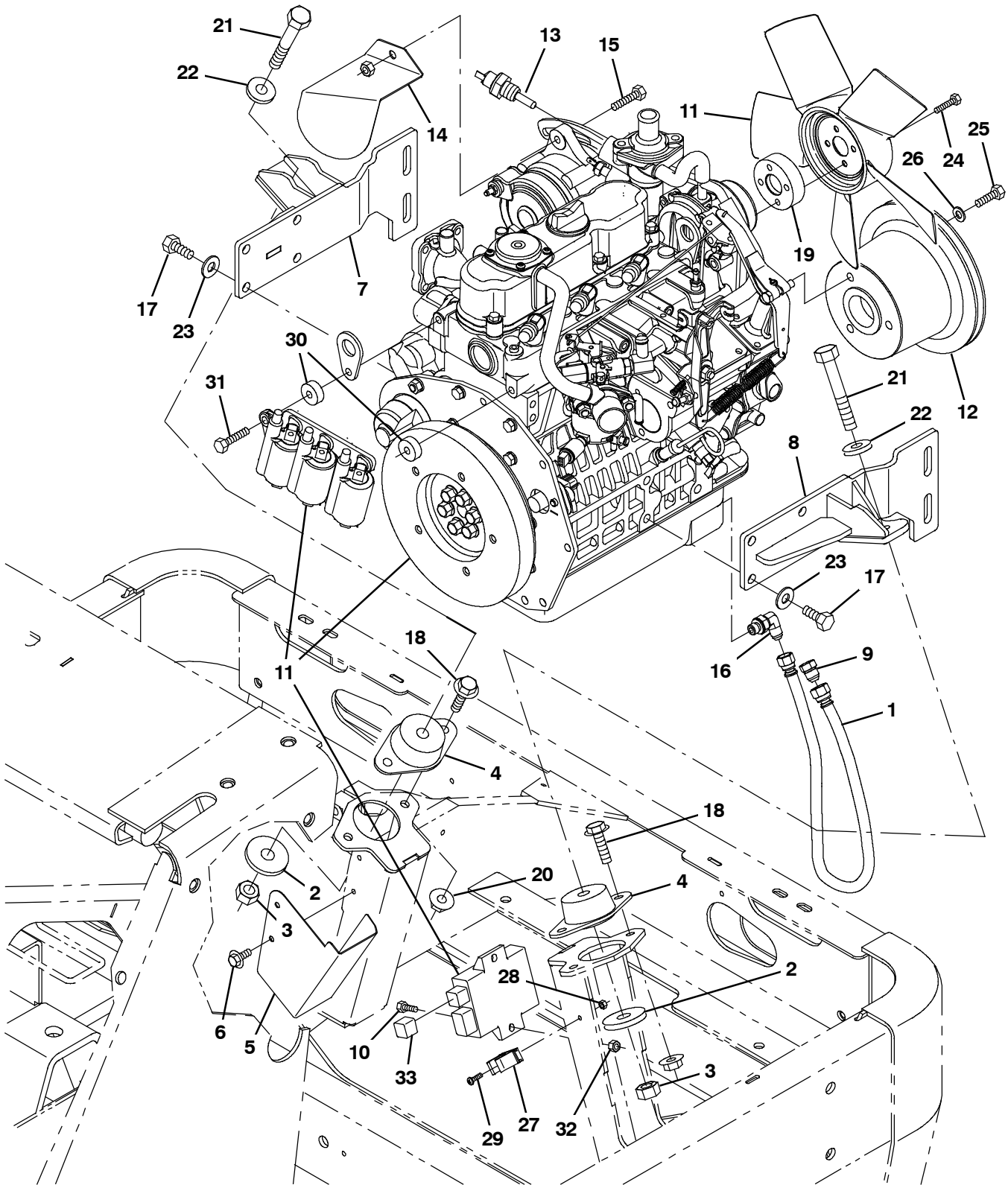


Fig. 11 - Engine and Mount Group

Ref.	Part No.	Serial Number	Description	Qty.
1	1053967	(0000-) Hose, Hyd, Low06, Jf05str/Jf06str, 023.0	1
2	51564	(0000-) Washer, Flat, 0.53b 1.75d .12, Stl, PI	2
3	08711	(0000-) Nut, Hex, Lock, M12 X 1.75, NI	2
4	360721	(0000-) Isolator, Vib, Flng, 1.3l .5b 2/.39h	2
5	1046055	(0000-) Shield, Fltr, Oil	1
6	74455	(0000-) Screw, Hex, M6 X 1.00 X 12, Fmg	2
7	1045975	(0000-) Plate Wldt, Mtg, Eng, Rh, Gas	1
8	1043138	(0000-) Plate Wldt, Mtg, Eng, Lh, Gas [Df972]	1
9	19747	(0000-) Fitting, Hyd, Plug, Jm06	1
10	06943	(0000-) Screw, Hex, M6 X 1.00 X 20, 8.8	2
11	1045001	(0000-) Engine, Gas [Kubota Df972 2007] (See Engine Breakdown)	1
11	1048804	(0000-) Engine, Lpg [Kubota Df972] (See Engine Breakdown)	1
12	1048468	(0000-) Sheave, Drive, Gas/Lpg [S20]	1
13	1050757	(0000-) Switch, Thermostat, Water	1
14	1048845	(0000-) Panel, Shield, Heat, Alternator	1
15	04375	(0000-) Screw, Hex, M8 X 1.25 X 40, 8.8, FI	1
16	1050331	(0000-) Fitting, Hyd, E90, Metric, Spcl	1
17	58286	(0000-) Screw, Hex, M10 X 1.25 X 20, 8.8	8
18	1037354	(0000-) Screw, Hex, M8 X 1.25 X 30, 9.8, Sems	4
19	1045676	(0000-) Spacer, Fan [Df972]	1
20	07791	(0000-) Nut, Hex, Flng, M8 X 1.25	4
21	06972	(0000-) Screw, Hex, M12 X 1.75 X 60, 8.8	2
22	32486	(0000-) Washer Flat,0.50,Sae	2
23	32492	(0000-) Washer, Flat, 0.38, Std	8
24	06945	(0000-) Screw, Hex, M6 X 1.00 X 30, 8.8	4
25	39277	(0000-) Screw, Hex, M8 X 1.25 X 25, 8.8	3
26	39349	(0000-) Washer, Flat, 0.31, Sae	3
27	1052067	(0000-) Clip, Grip, Pipe, 0.75, Plstc	1
28	02850	(0000-) Nut, Hex, Lock, M4 X 0.70, NI	1
29	06927	(0000-) Screw, Pan, Phl, M4 X 0.70 X 16, 4.8	1
30	360460	(0000-) Sleeve, P/M, 0.34b 0.63d 0.4l, Ss / Oil	2
31	06955	(0000-) Screw, Hex, M8 X 1.25 X 35, 8.8	2
32	08708	(0000-) Nut, Hex, Lock, M6 X 1.00, NI	2
33	1058391	(0000-) Cap, Dust, Ignition Module	1

Fig. 12 - Engine Flywheel Housing and Mount Group

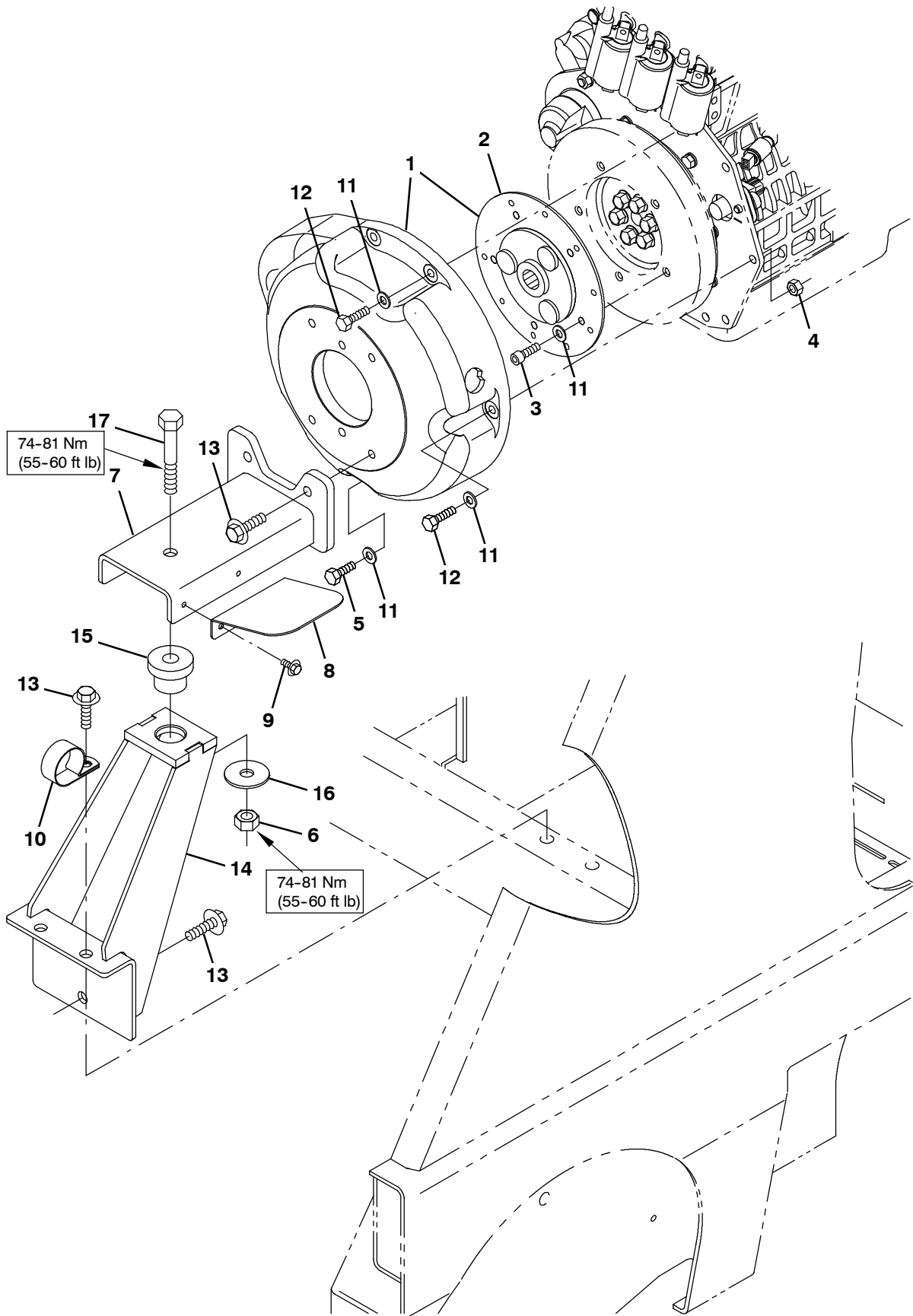


Fig. 12 - Engine Flywheel Housing and Mount Group

Ref.	Part No.	Serial Number	Description	Qty.
▽	1	1048383	(0000-) Housing Assy, Flywheel [Kubota Df972]	1
▲	2	361118	(0000-) Coupling, Drive, Flex, 06.0d /13tooth	1
	3	39308	(0000-) Screw, Soc, M8 X 1.25 X 25, 12.9	5
	4	41430	(0000-) Nut, Hex, Lock, M10 X 1.5, NI	3
	5	76570	(0000-) Screw, Hex, M8 X 1.25 X 30, 8.8	1
	6	08711	(0000-) Nut, Hex, Lock, M12 X 1.75, NI	1
	7	1045645	(0000-) Bracket Wldt, Mtg, Eng, Rear	1
	8	1048840	(0000-) Shield, Battery	1
	9	74455	(0000-) Screw, Hex, M6 X 1.00 X 12, Fmg	2
	10	86328	(0000-) Clamp, Cable, Stl, 1.50d X 0.75w, 1hole	1
	11	39349	(0000-) Washer, Flat, 0.31, Sae	12
	12	06955	(0000-) Screw, Hex, M8 X 1.25 X 35, 8.8	6
	13	1037358	(0000-) Screw, Hex, M10 X 1.50 X 35, 9.8, Sems	6
	14	1045642	(0000-) Angle Wldt, Mtg, Eng, Front [Df972]	1
	15	51176	(0000-) Isolator, Vib, .50d	1
	16	51564	(0000-) Washer, Flat, 0.53b 1.75d .12, Stl, PI	1
	17	06972	(0000-) Screw, Hex, M12 X 1.75 X 60, 8.8	1

Fig. 13 - Engine Air Cleaner Group

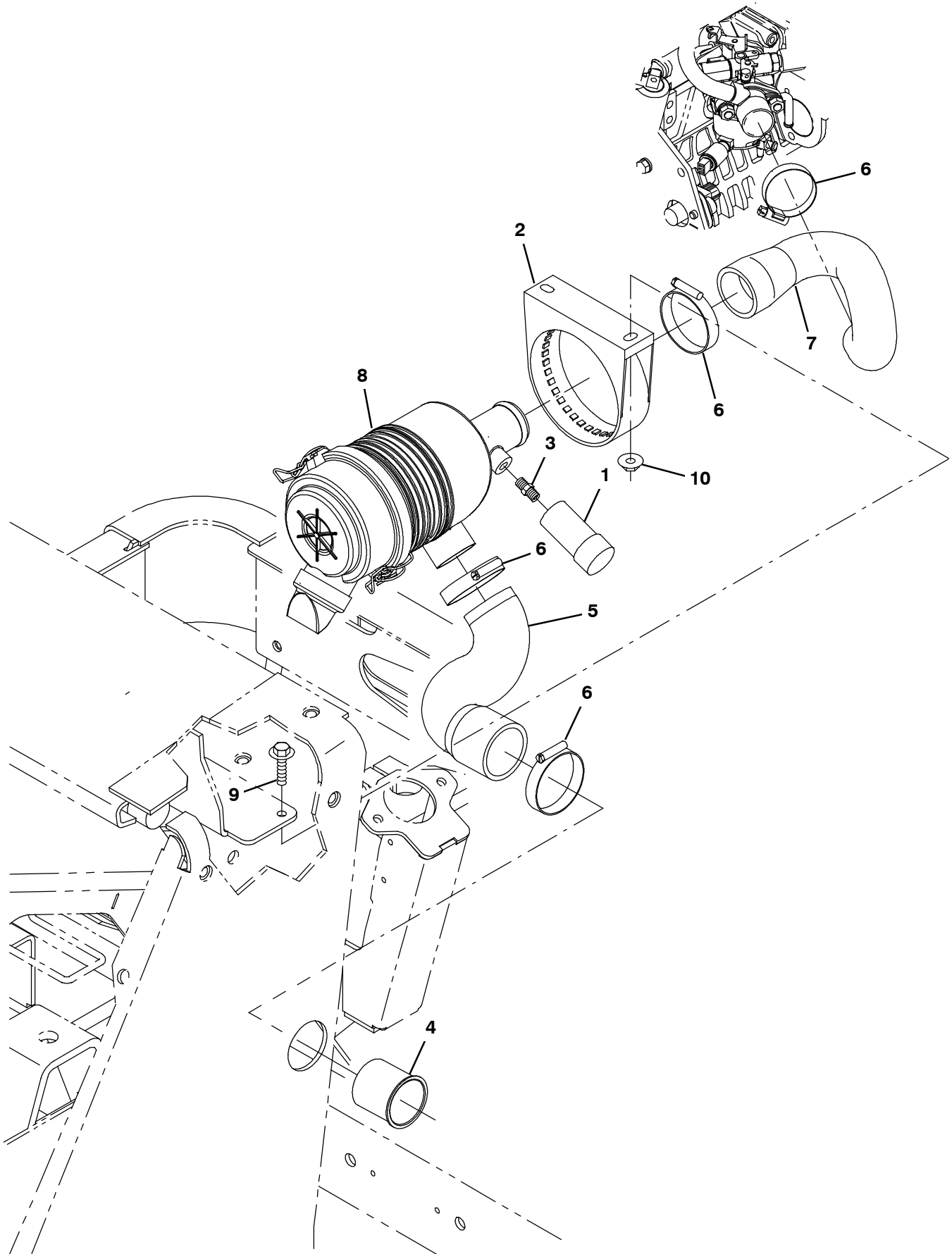


Fig. 13 - Engine Air Cleaner Group

Ref.	Part No.	Serial Number	Description	Qty.	
1	03026	(0000-) Indicator, Service, Fltr, Air [20h20 Dn]	1	
2	382101	(0000-) Bracket, Mtg, Fltr, Air	1	
3	47566	(0000-) Fitting, Hyd, Str, Pm02/Pm02	1	
4	58346	(0000-) Tube, Intake, 2.0d 02.0l, Flng	1	
5	1045524	(0000-) Hose, Intake, Mold, 1.75id 2.00id [Epdm]	1	
6	22297	(0000-) Clamp, Hose, Wormdrive, 1.56-2.50d, .50w	4	
7	1045507	(0000-) Hose, Intake, Air-Clnr	1	
▽	8	1046302	(0000-) Filter Assy, Air	1
▲	382493	(0000-) Element, Fltr, Air	1	
9	1037355	(0000-) Screw, Hex, M8 X 1.25 X 35, 9.8, Sems	2	
10	07791	(0000-) Nut, Hex, Flng, M8 X 1.25	2	

Fig. 14 - Engine Radiator Group

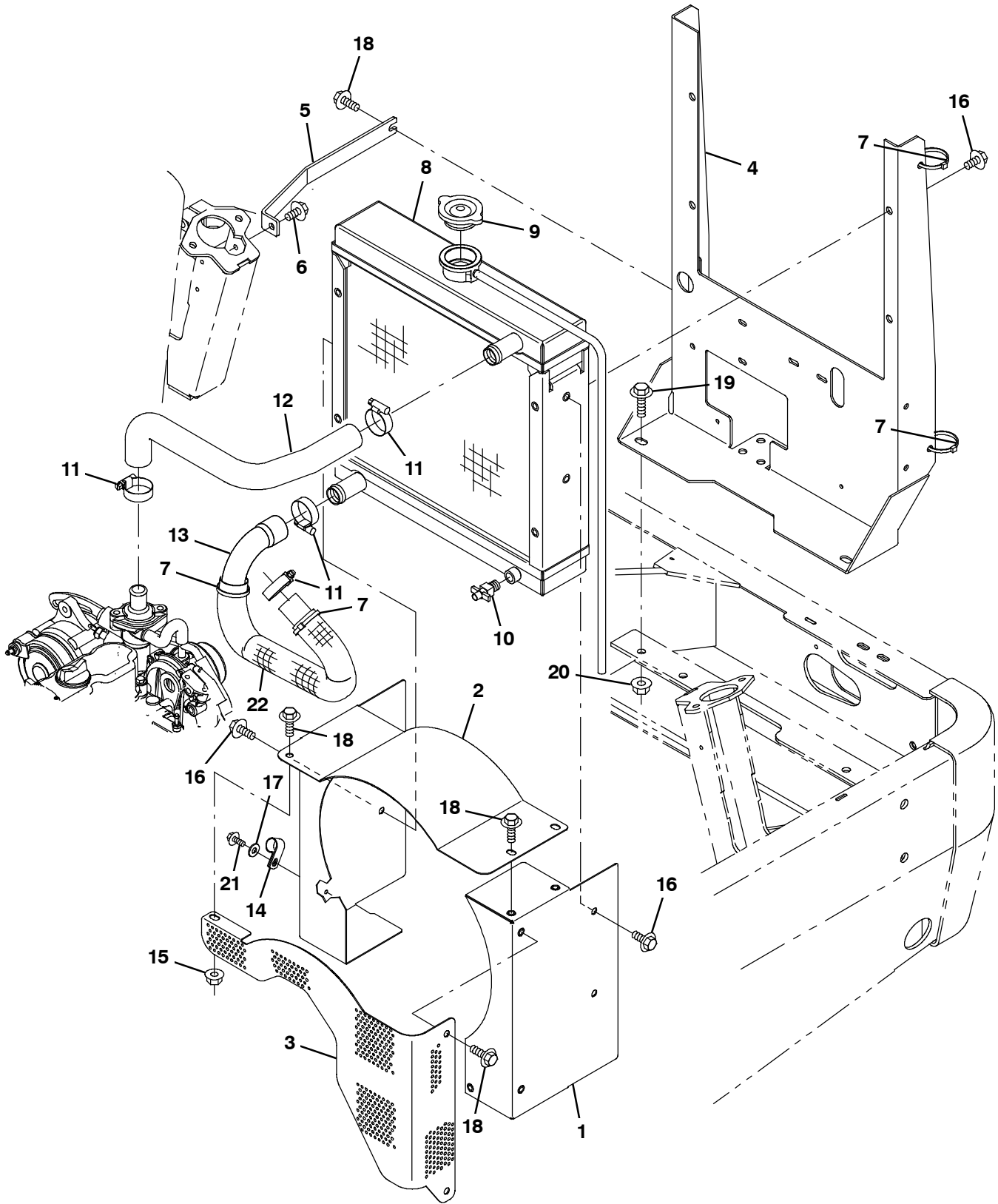


Fig. 14 - Engine Radiator Group

Ref.	Part No.	Serial Number	Description	Qty.
1	9006907	(0000-) Shroud, Fan, W/ Label, Ce [S20]	1
2	9006898	(0000-) Shroud, Fan, W/ Label, Ce [S20]	1
3	1054559	(0000-) Guard, Fan, Eng, Perf	1
4	1048489	(0000-) Angle, Mtg, Radiator	1
5	1048501	(0000-) Angle, Brace	1
6	763045	(0000-) Screw, Hex, M8 X 1.25 X 20, Fmg	1
7	49266	(0000-) Tie, Cable, Nyl, 07.3l .19w 1.8 Max D	5
8	1041869	(0000-) Radiator, Alm	1
9	1045764	(0000-) Cap, Radiator, 14psi [Stant]	1
10	54911-32	(0000-) Fitting, Draincock, .25npt	1
11	11399	(0000-) Clamp, Hose, Wormdrive, 0.81-1.50d, .50w	4
12	360363	(0000-) Hose, Coolant, Mold, 1.00id To 1.00id	1
13	360368	(0000-) Hose, Coolant, Mold, 0.87id To 1.00id	1
14	67767	(0000-) Clamp, Cable, Stl, 0.69d X 0.62w, 1hole	1
15	07791	(0000-) Nut, Hex, Flng, M8 X 1.25	1
16	1020341	(0000-) Screw, Hex, M8 X 1.25 X 20, Ss, Sems	8
17	32490	(0000-) Washer, Flat, 0.25, Std	1
18	1037346	(0000-) Screw, Hex, M8 X 1.25 X 25, 9.8, Sems	6
19	1037358	(0000-) Screw, Hex, M10 X 1.50 X 35, 9.8, Sems	6
20	07792	(0000-) Nut, Hex, Flng, M10 X 1.50	2
21	361339	(0000-) Screw, Hex, M6 X 1.00 X 16, Fmg	2
22	57224	(0000-) Sleeve, Nyl, 2.38id 16.0l	1

Fig. 15 - Engine Fuel Tank Group, Gas

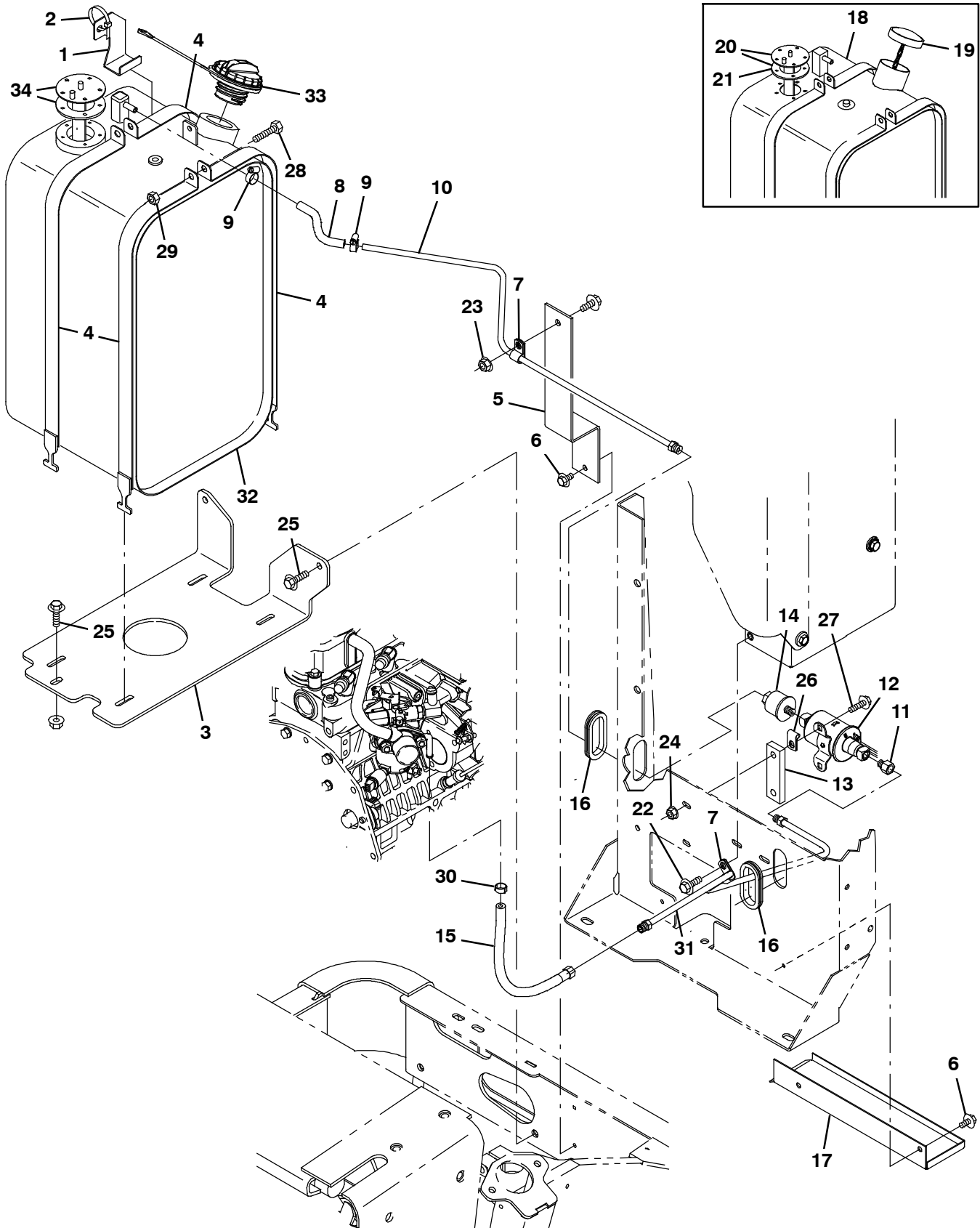


Fig. 15 - Engine Fuel Tank Group, Gas

Ref.	Part No.	Serial Number	Description	Qty.	
1	1052585	(0000-) Bracket, Mtg, Wire	1	
2	49266	(0000-) Tie, Cable, Nyl, 07.3l .19w 1.8 Max D	5	
3	1048787	(0000-) Bracket, Mtg, Tank, Fuel	1	
4	1049580	(0000-) Strap Wldt, Tank	4	
5	1048789	(0000-) Bracket, Sppt, Fuelline	1	
6	74455	(0000-) Screw, Hex, M6 X 1.00 X 12, Fmg	4	
7	40678	(0000-) Clamp, Cable, Stl, 0.44d X 0.62w, 1hole	2	
8	1054730	(0000-) Hose, Fuel, 0.31id [Evap Emission 07]	1	
9	43844	(0000-) Clamp, Hose, Wormdrive, 0.25-0.62d, .31w	2	
10	360836	(0000-) Fuelline, .31d 05if/ Stl	1	
11	40585	(0000-) Fitting, Brs, Str, lf05/Pm02	1	
12	59015	(0000-) Pump, Fuel	1	
13	364779	(0000-) Bar, Flat, Stl 0.38, 01.00 X 03.3l	1	
14	36050	(0000-) Filter, Fuel, In-Line [02pm/08if]	1	
15	1054735	(0000-) Hose, Fuel, 0.31d, Ftg [Evap Emission]	1	
16	54345	(0000-) Grommet, Rbr, 1.62id, F/1.9h, .13 Matl	2	
17	1048791	(0000-) Channel, Shield, Fuel Drip	1	
▽	18	1055164	(0000-0326) Tank, Fuel, 07.3gal, 10.53w 18.6hi 11.0l	1	
▲	19	69899	(0000-0326) Cap, Tank, Fuel, 2.3neck 2.6d W/ Chain	1	
▲▽	20	1047703	(0000-0326) Send-Unit, 90 Ohm	1	
▲▲	21	14131	(0000-0326) Gasket, Sender, Fuel, 2.7d 1.5b 5/ 2.1bc	1	
	22	1037346	(0000-) Screw, Hex, M8 X 1.25 X 25, 9.8, Sems	2
	23	07791	(0000-) Nut, Hex, Fng, M8 X 1.25	2
	24	07790	(0000-) Nut, Hex, Fng, M6 X 1.00	2
	25	1037354	(0000-) Screw, Hex, M8 X 1.25 X 30, 9.8, Sems	3
	26	46236	(0000-) Clamp, Cable, Stl, 0.25d X 0.56w, 1hole	1
	27	1037345	(0000-) Screw, Hex, M6 X 1.00 X 30, 9.8, Sems	2
	28	41342	(0000-) Screw, Hex, M8 X 1.25 X 40, 8.8	2
	29	08709	(0000-) Nut, Hex, Lock, M8 X 1.25, NI	2
	30	361552	(0000-) Clamp, Hose, Stl, 0.56d X 0.25w	1
	31	1048894	(0000-) Fuelline, .31d 05if/05if, Stl	1
▽	32	1058574	(0327-) Tank, Fuel, 06.9gal, 10.53w 18.6hi 10.0l	1
▲	33	1032812	(0327-) Cap, Fuel, Tank	1
▲	34	1067558	(0327-) Send-Unit, Fuel, 90 Ohm	1

Fig. 16 - Engine Fuel Tank Group, LPG

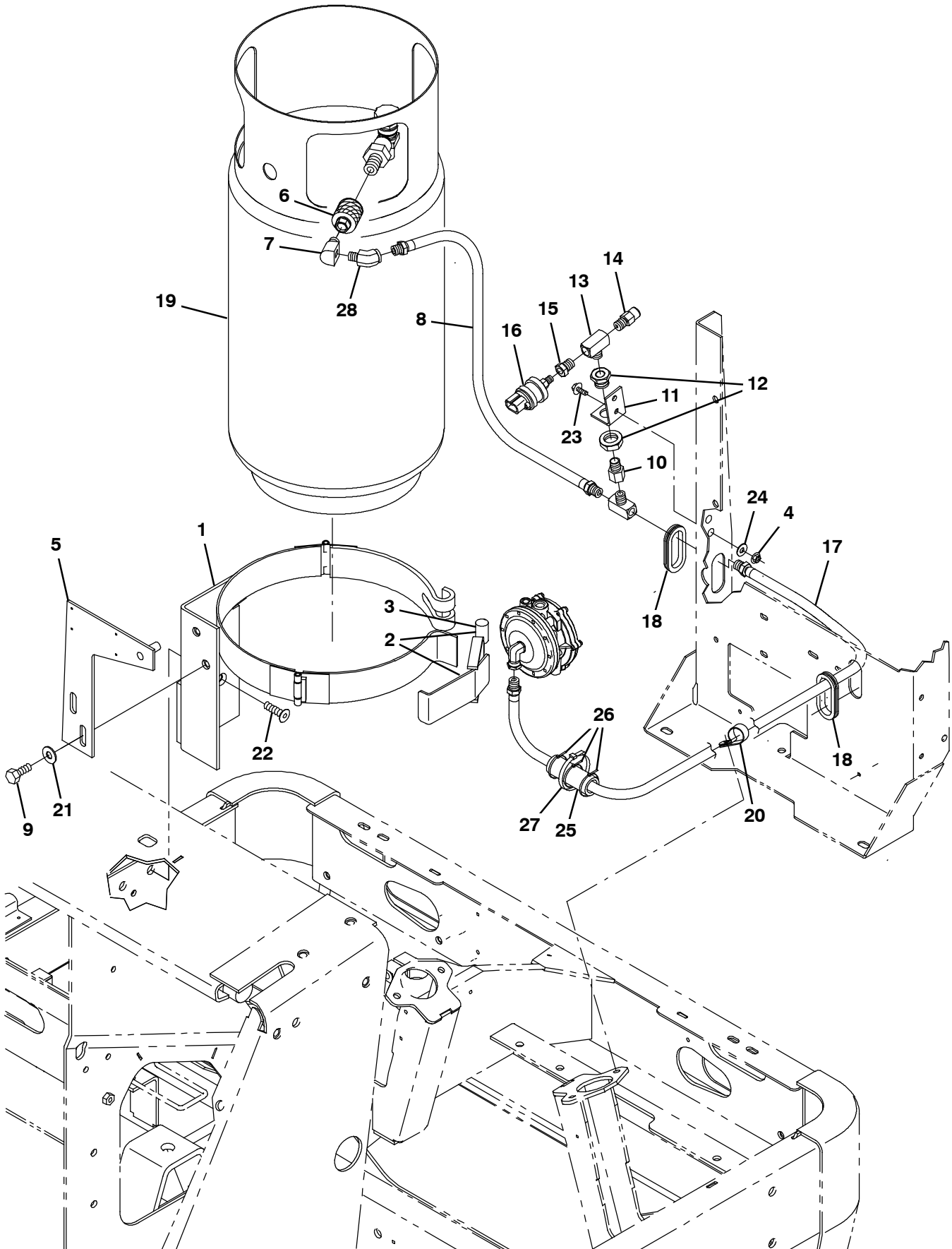


Fig. 16 - Engine Fuel Tank Group, LPG

Ref.	Part No.	Serial Number	Description	Qty.
	1	1048796	(0000-) Bracket Wldt, Mtg, Lpg	1
▽	2	53400-1	(0000-) Latch Assy, Mtg, Tank, Lpg, W/Nut	1
▲	3	53400-4	(0000-) Nut, Adj, Mtg, Tank, Lpg	1
	4	07790	(0000-) Nut, Hex, Flng, M6 X 1.00	2
	5	1048794	(0000-) Plate Wldt, Mtg, Lpg	1
	6	26496	(0000-) Fitting, Brs, Qdc, Pf04, Lpg Fem	1
	7	27048	(0000-) Fitting, Brs, E90, Pf04/Pm04	1
	8	10756	(0000-) Hose, Lpg, Med05, Pm04str/Sm04str, 018.0	1
	9	39283	(0000-) Screw, Hex, M10 X 1.50 X 25, 8.8	2
	10	59892	(0000-) Fitting, Brs, Str, Pf04/Pm04	1
	11	1048974	(0000-) Bracket, Angle, Mtg, Relief Valve	1
	12	78122	(0000-) Fitting, Brs, Str, Pf04/Pf04, Bh	1
	13	53268	(0000-) Fitting, Brs, Tee, Pf04/Pf04/Pm04, Br	1
	14	24047	(0000-) Valve, Lpg, Press Relief [Rego]	1
	15	17414	(0000-) Fitting, Hyd, Str, Pf02/Pm04	1
	16	23156	(0000-) Switch, Press, 0070psi Spst Nc 12vdc 08a	1
	17	19760	(0000-) Hose, Lpg, Med05, Pm04str/Sm04str, 055.0	1
	18	54345	(0000-) Grommet, Rbr, 1.62id, F/1.9h, .13 Matl	2
	19	24928-1	(0000-) Tank, Lpg, 33lb, W/ Gauge [Empty, Liq]	1
	20	40678-1	(0000-) Clamp, Cable, Stl, 0.88d X 0.62w, 1hole	1
	21	32492	(0000-) Washer, Flat, 0.38, Std	2
	22	06535	(0000-) Screw, Flt, Soc, M10 X 1.50 X 35, 10.9	2
	23	1040467	(0000-) Screw, Hex, M6 X 1.00 X 20, 9.8, Sems	2
	24	32490	(0000-) Washer, Flat, 0.25, Std	2
	25	762178	(0000-) Sheet, Rbr, 3.00l Guard, Hose	1
	26	49263	(0000-) Tie, Cable, Nyl, 11.4l .19w 3.0 Max D	3
	27	44951	(0000-) Tie, Cable, Nyl, 14.5l .30w 4.0 Max D	1
	28	47720	(0000-) Fitting, Hyd, E45, Pf04/Pm04	1

Fig. 17 - Engine Vaporizer Group, LPG

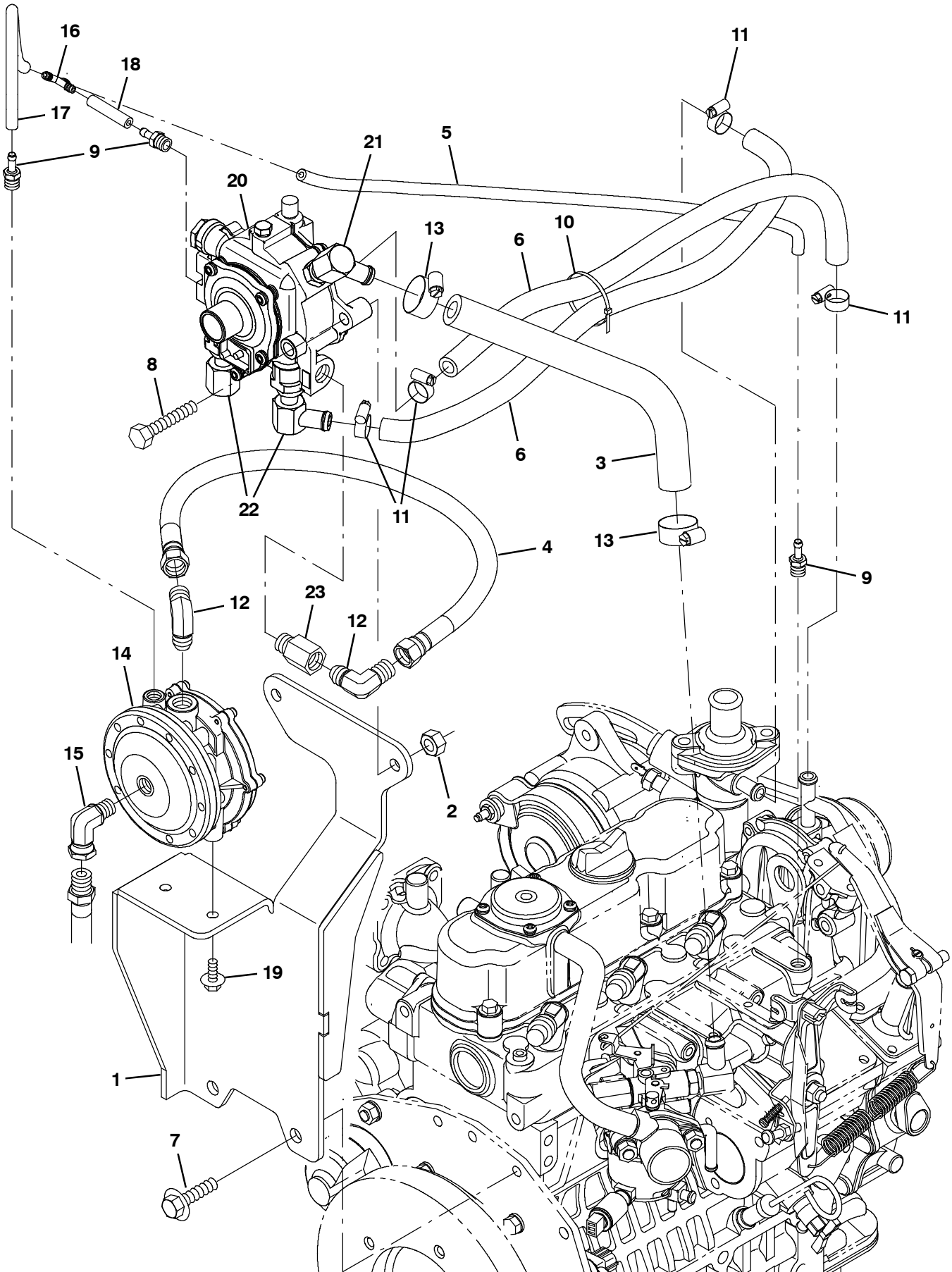


Fig. 17 - Engine Vaporizer Group, LPG

Ref.	Part No.	Serial Number	Description	Qty.	
1	1048737	(0000-) Bracket Wldt, Sppt, Vaporizer	1	
2	08709	(0000-) Nut, Hex, Lock, M8 X 1.25, NI	2	
3	1053229	(0000-) Hose, Lpg, Low08, None/None, 011.8l	1	
4	56875	(0000-) Hose, Lpg, Med06, Jf06str/Jf06str, 020.0	1	
5	19774	(0000-) Hose, Vacuum, 0.16id X 015.6l	1	
6	34878	(0000-) Hose, Rbr, 0.38id 0.62od 16.0l	2	
7	1037358	(0000-) Screw, Hex, M10 X 1.50 X 35, 9.8, Sems	2	
8	72040	(0000-) Screw, Hex, M8 X 1.25 X 45, 10.9	2	
9	40607	(0000-) Fitting, Brs, Str, Bm03/Pm02	3	
10	49266	(0000-) Tie, Cable, Nyl, 07.3l .19w 1.8 Max D	2	
11	43844	(0000-) Clamp, Hose, Wormdrive, 0.25-0.62d, .31w	4	
12	52424	(0000-) Fitting, Hyd, E90, Jm06/Pm04	2	
13	63810	(0000-) Clamp, Hose, Wormdrive, 0.56-1.06d, .56w	2	
▽	14	73020	(0000-) Filter, Fuelock	1
▲	65527	(0000-) Fuelock Kit, Replmt	1	
15	11442-1	(0000-) Fitting, Hyd, E90, Spcl	1	
16	59886	(0000-) Fitting, Plstc, Tee, Bm03/Bm03/Bm03	1	
17	57578	(0000-) Hose, Vacuum, 0.16id X 008.0l	1	
18	17164	(0000-) Hose, Vacuum, 0.16id X 001.6l	1	
19	16949	(0000-) Screw, Hex, .25-20 X 0.75, Sems	2	
▽	20	9006484	(0000-) Vaporizer Assy [Ku]	1
▲	21	9006485	(0000-) Fitting, Vaporizer [Ku]	1
▲	22	9006486	(0000-) Fitting, Vaporizer [Ku]	2
	23	366057	(0000-) Fitting, Hyd, Str, Spcl	1

Fig. 18 - Engine Muffler Group

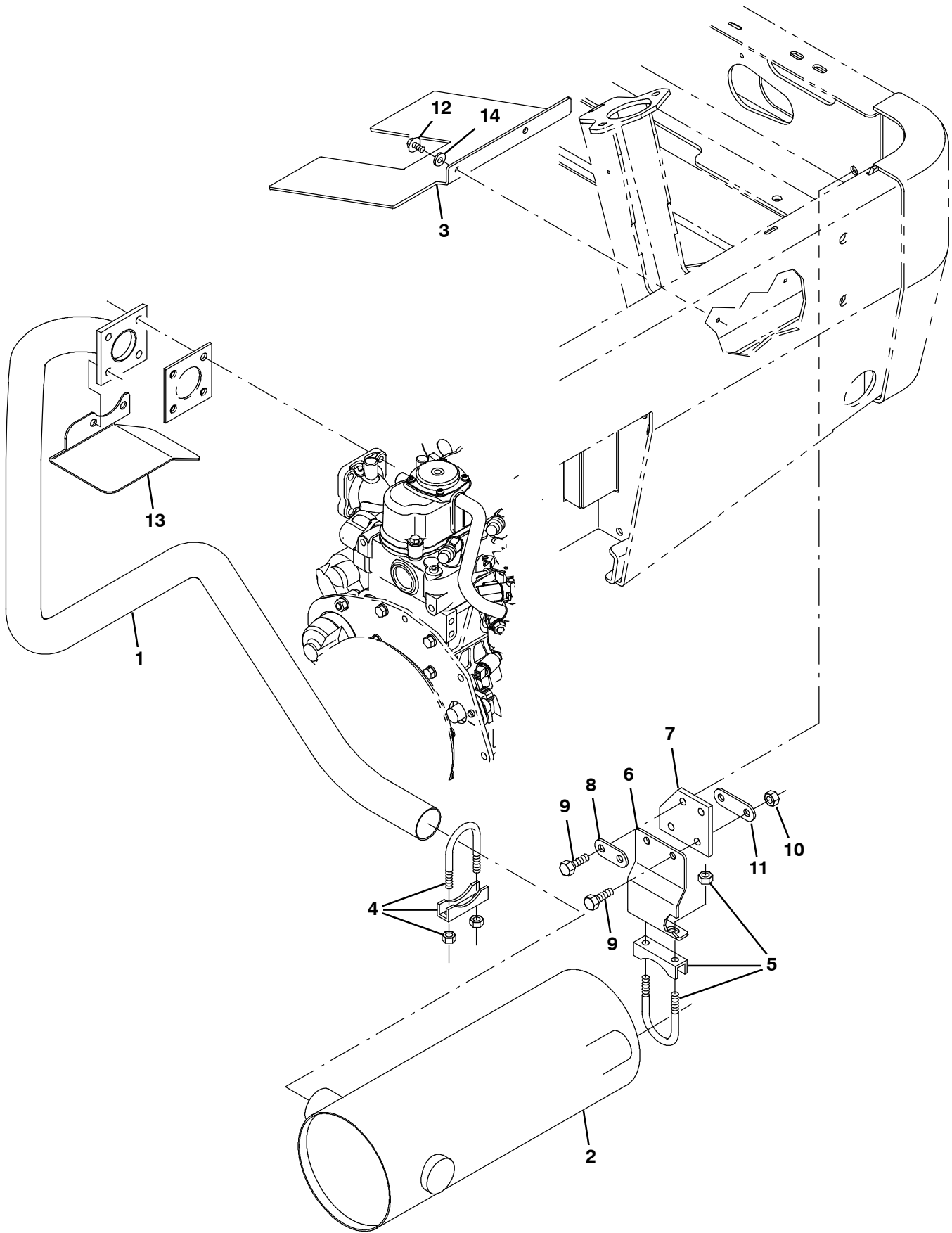


Fig. 18 - Engine Muffler Group

Ref.	Part No.	Serial Number	Description	Qty.
1	1050490	(0000-) Tube Wldt, Exhaust, 4 Hole Flng	1
2	360372	(0000-) Muffler, Exhaust	1
2	991805	(0000-) Muffler, Purifier (OPTIONAL)	1
3	1048733	(0000-) Plate, Shield, Exhaust	1
4	24012-1	(0000-) Clamp, Muffler, 1.75d	1
5	23694	(0000-) Clamp, Muffler, 1.38d	1
6	1048843	(0000-) Angle, Mtg, Muffler	1
7	1057564	(0000-) Isolator, Vib, Exhaust, 0.3 2.7w 3.2w	1
8	1057578	(0000-) Plate, Mtg, Isolator	1
9	39277	(0000-) Screw, Hex, M8 X 1.25 X 25, 8.8	4
10	08709	(0000-) Nut, Hex, Lock, M8 X 1.25, NI	2
11	1057581	(0000-) Plate, Mtg, Isolator	1
12	361339	(0000-) Screw, Hex, M6 X 1.00 X 16, Fmg	2
13	1054752	(0000-) Plate, Shield, Starter	1
14	32490	(0000-) Washer, Flat, 0.25, Std	2

Fig. 19 - Engine Battery Group

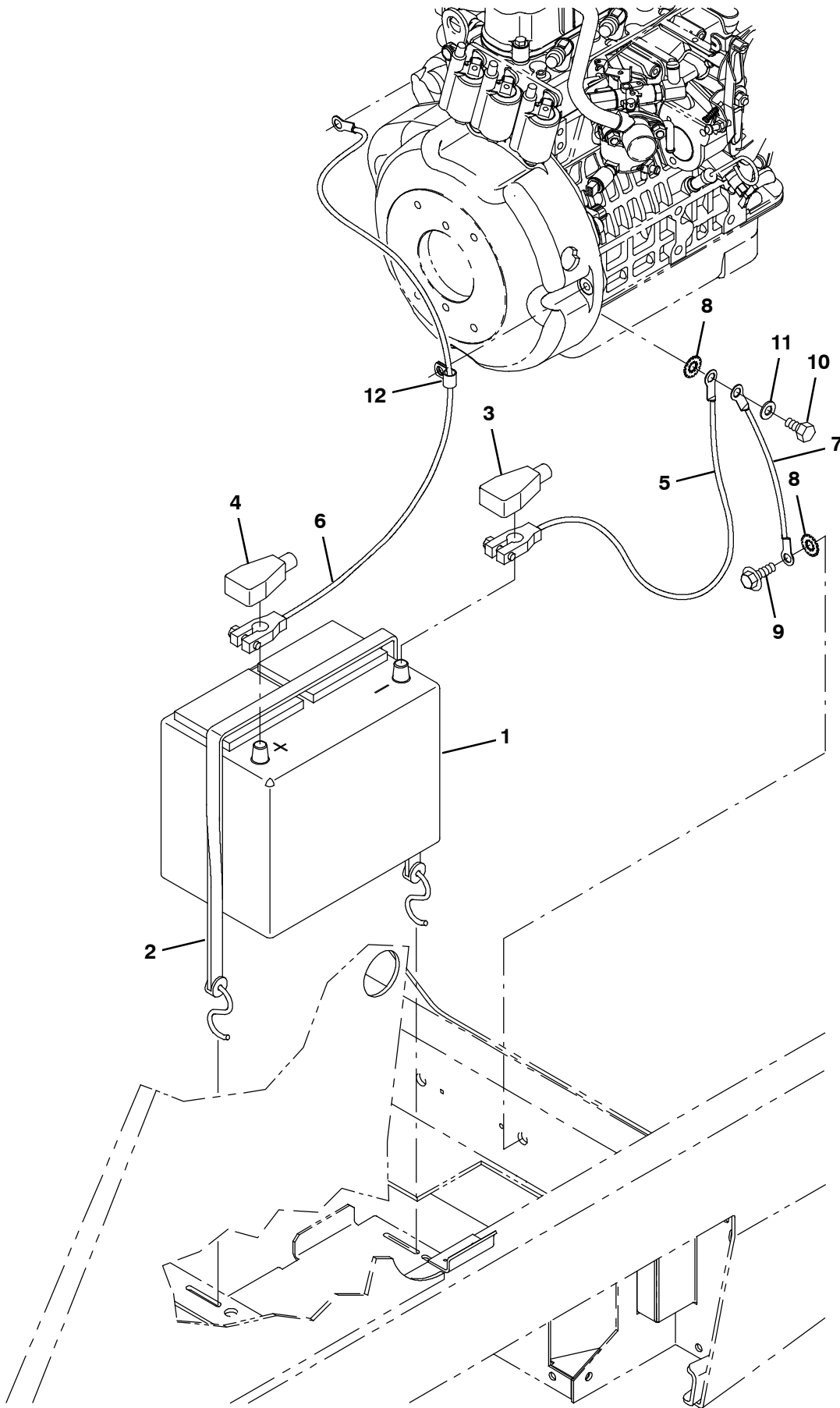


Fig. 19 - Engine Battery Group

Ref.	Part No.	Serial Number	Description	Qty.
1	10137	(0000-) Battery, Wet, 12vdc 0475cca	1
2	33671	(0000-) Strap, Rbr, Tie-Down, 19.0l, 2/ Hook	1
3	68872	(0000-) Boot, Terminal, Battery, 02-01ga, Blk	1
4	68873	(0000-) Boot, Terminal, Battery, 02-01ga, Red	1
5	360819	(0000-) Cable, Battery, 04ga 22.0l Blk .41ring	1
6	31258	(0000-) Cable, Battery, 04ga 38.0l Red .41ring	1
7	29832-5	(0000-) Cable, 04ga 11.0l Blk .41ring /.41ring	1
8	41142	(0000-) Washer, Lock, Int-Ext, 0.38	2
9	1037358	(0000-) Screw, Hex, M10 X 1.50 X 35, 9.8, Sems	1
10	58286	(0000-) Screw, Hex, M10 X 1.25 X 20, 8.8	1
11	32485	(0000-) Washer, Flat, 0.38, Sae	1
12	40678-1	(0000-) Clamp, Cable, Stl, 0.88d X 0.62w, 1hole	1

Fig. 20 - Directional Pedal Group

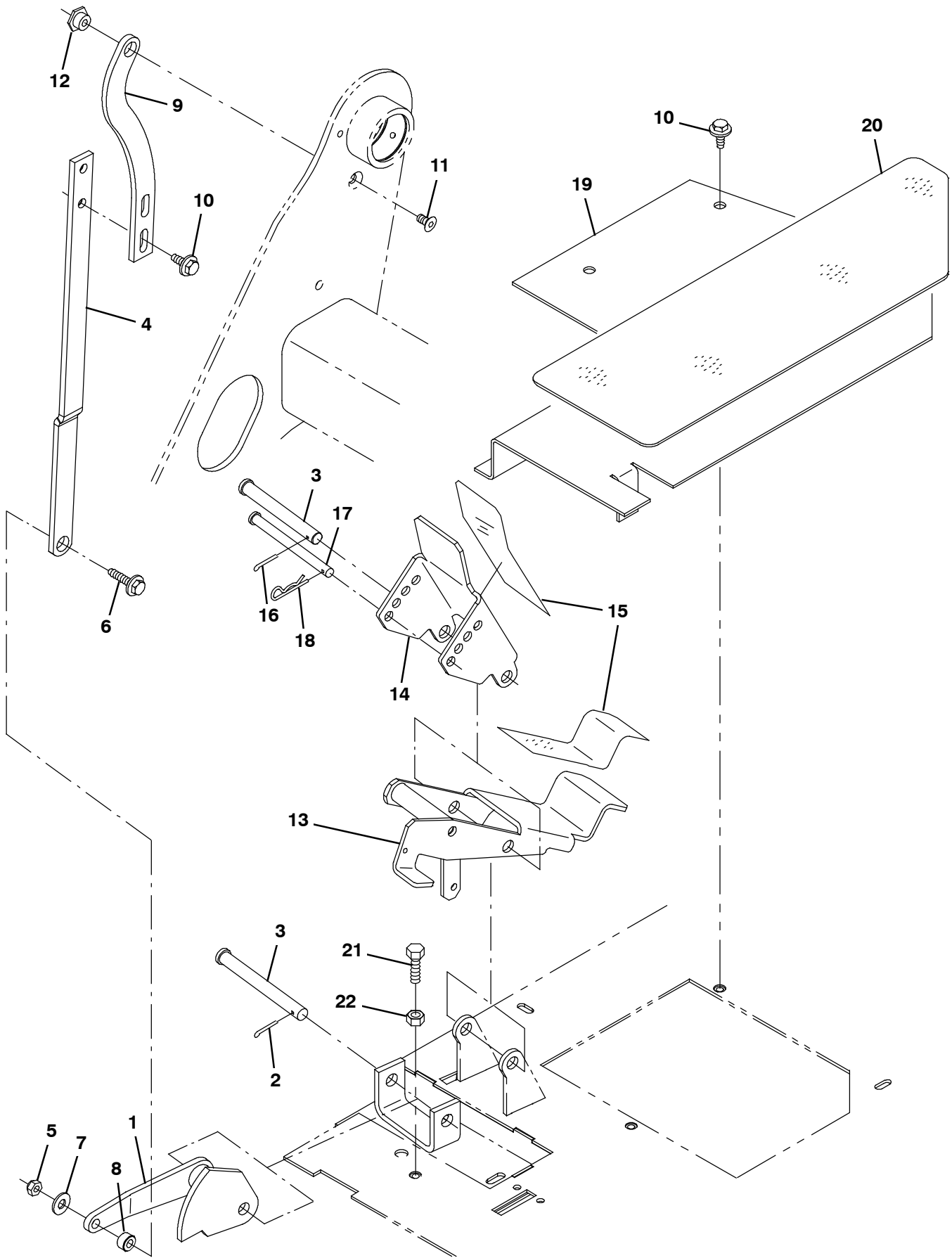


Fig. 20 - Directional Pedal Group

Ref.	Part No.	Serial Number	Description	Qty.
1	1052559	(0000-) Cam Wldt, Limiter, Spd	1
2	08346	(0000-) Pin, Cotter, .125 X 0.75	1
3	222196	(0000-) Pin, Clevis, 0.50d X 4.25l	2
4	1052558	(0000-) Link, 0.25, 1.0w 18.06l, 1/0.6h 2/ M8	1
5	08709	(0000-) Nut, Hex, Lock, M8 X 1.25, NI	1
6	1037355	(0000-) Screw, Hex, M8 X 1.25 X 35, 9.8, Sems	1
7	32491	(0000-) Washer, Flat, 0.31, Std	1
8	360460	(0000-) Sleeve, P/M, 0.34b 0.63d 0.4l, Ss / Oil	1
9	1052557	(0000-) Link, Limiter, Spd	1
10	1037346	(0000-) Screw, Hex, M8 X 1.25 X 25, 9.8, Sems	4
11	360821	(0000-) Screw, Flt, Soc, M8 X 1.25 X 16, 10.9	1
12	360840	(0000-) Spacer	1
13	1052553	(0000-) Pedal Wldt, Propel, Lower	1
14	1052550	(0000-) Pedal, Propel, Upper	1
15	75430	(0000-) Tread, Non-Skid, 02.2w 15.5l	1
16	08182	(0000-) Pin, Cotter, .125 X 1.00	1
17	59672	(0000-) Pin, Clevis, 0.37d X 4.50l	1
18	97163	(0000-) Pin, Cotter, Hair, 13mmd 3mm Wir	1
19	1048508	(0000-) Cover, Plt, Floor	1
20	360906	(0000-) Tread, Non-Skid, 06.5w 20.6l	1
21	76570	(0000-) Screw, Hex, M8 X 1.25 X 30, 8.8	1
22	07791	(0000-) Nut, Hex, Flng, M8 X 1.25	1

Fig. 21 - Wheel and Brake Group, Front

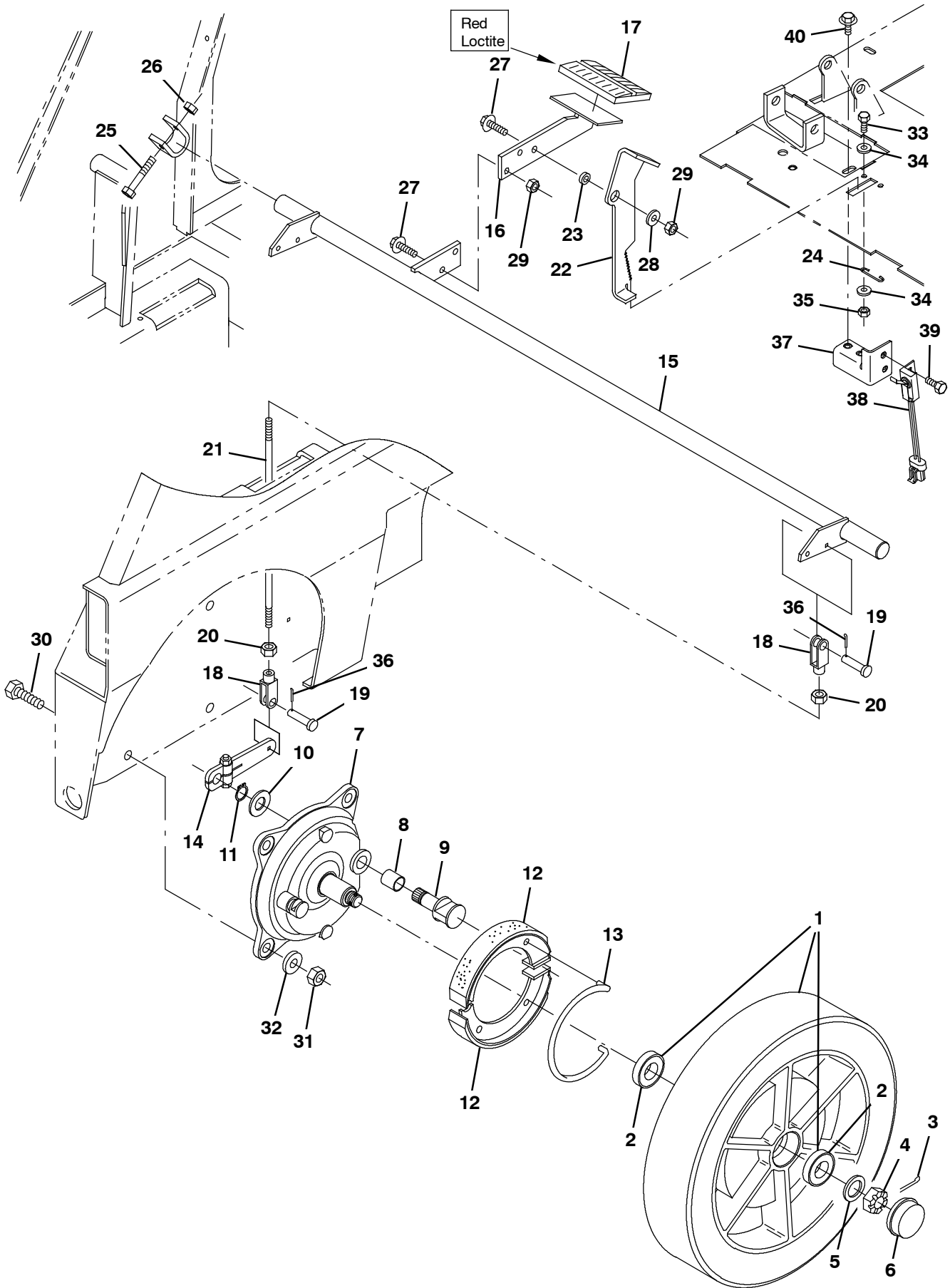


Fig. 21 - Wheel and Brake Group, Front

Ref.	Part No.	Serial Number	Description	Qty.
▽	1	1063238	(0000-) Tire Assy, Idler, Swpr, Blk, 16.0x3.5	2
▲	2	360074	(0000-) Bearing, Ball, 1.18b 2.44d 0.63w	2
	3	08182	(0000-) Pin, Cotter, .125 X 1.00	2
	4	86659	(0000-) Nut, Hex, Slt'd, .75-16	2
	5	49145	(0000-) Washer, Flat, 0.76b 1.50d .06, Ss	2
	6	54390	(0000-) Cap, Hub, Dust, 2.57d 0.77l	2
▽		360023	(0000-) Brake Assy	2
▲	7	360270	(0000-) Plate, Backing, Brake	1
▲	8	360271	(0000-) Bushing, Sleeve, 0.78b 0.86d 0.93l, Bnz	1
▲	9	360272	(0000-) Cam, Plt, Brake [Nickel]	1
▲	10	360273	(0000-) Washer, Flat, M21.0b X 37d X 3	1
▲	11	360274	(0000-) Retainer, Ring, Brake	1
▲	12	360275	(0000-) Shoe, Brake, 180 X 30mm	2
▲	13	360276	(0000-) Spring, Wir, 0.25d, Brake Return	1
	14	360802	(0000-) Arm, Lever, Brake, 4.1 [Knott]	2
	15	1052114	(0000-) Shaft Wldt, Brush	1
	16	1052113	(0000-) Pedal Wldt, Brake	1
	17	51109	(0000-) Pad, Pedal, Brake, 3.96l 2.36w 0.75	1
	18	14595-1	(0000-) Clevis, Adj, 0.25pin, 0.25-28 Rh, PI	4
	19	14605	(0000-) Pin, Clevis, 0.25d X 0.75l	4
	20	32899	(0000-) Nut, Hex, Jam, .25-28	4
	21	360935	(0000-) Rod	2
	22	1046553	(0000-) Lever, Stop, Brake	1
	23	1052263	(0000-) Tube, 0.34id 0.62od 00.2l, Stl	1
	24	71367	(0000-) Spring, Wir, 0.08d, Parking Brake	1
	25	06949	(0000-) Screw, Hex, M6 X 1.00 X 50, 8.8	2
	26	08708	(0000-) Nut, Hex, Lock, M6 X 1.00, NI	2
	27	1037355	(0000-) Screw, Hex, M8 X 1.25 X 35, 9.8, Sems	3
	28	32491	(0000-) Washer, Flat, 0.31, Std	1
	29	08709	(0000-) Nut, Hex, Lock, M8 X 1.25, NI	3
	30	06968	(0000-) Screw, Hex, M12 X 1.75 X 35, 8.8	8
	31	08711	(0000-) Nut, Hex, Lock, M12 X 1.75, NI	8
	32	32486	(0000-) Washer Flat, 0.50, Sae	8
	33	1054875	(0000-) Screw, Hex, M5 X 1.0 X 16, Blk	2
	34	19066	(0000-) Washer, Flat, 10	4
	35	06549	(0000-) Nut, Hex, Lock, M5 X 0.80, NI	2
	36	08170	(0000-) Pin, Cotter, .062 X 0.50	2
	37	1048142	(0000-) Bracket, Switch, Brake	1
	38	1039735	(0000-) Switch, Snap, 15a No	1
	39	87308	(0000-) Screw, Hex, M6 X 1.00 X 12, 8.8	2
	40	1020341	(0000-) Screw, Hex, M8 X 1.25 X 20, Ss, Sems	2

Fig. 22 - Wheel Group, Rear Drive

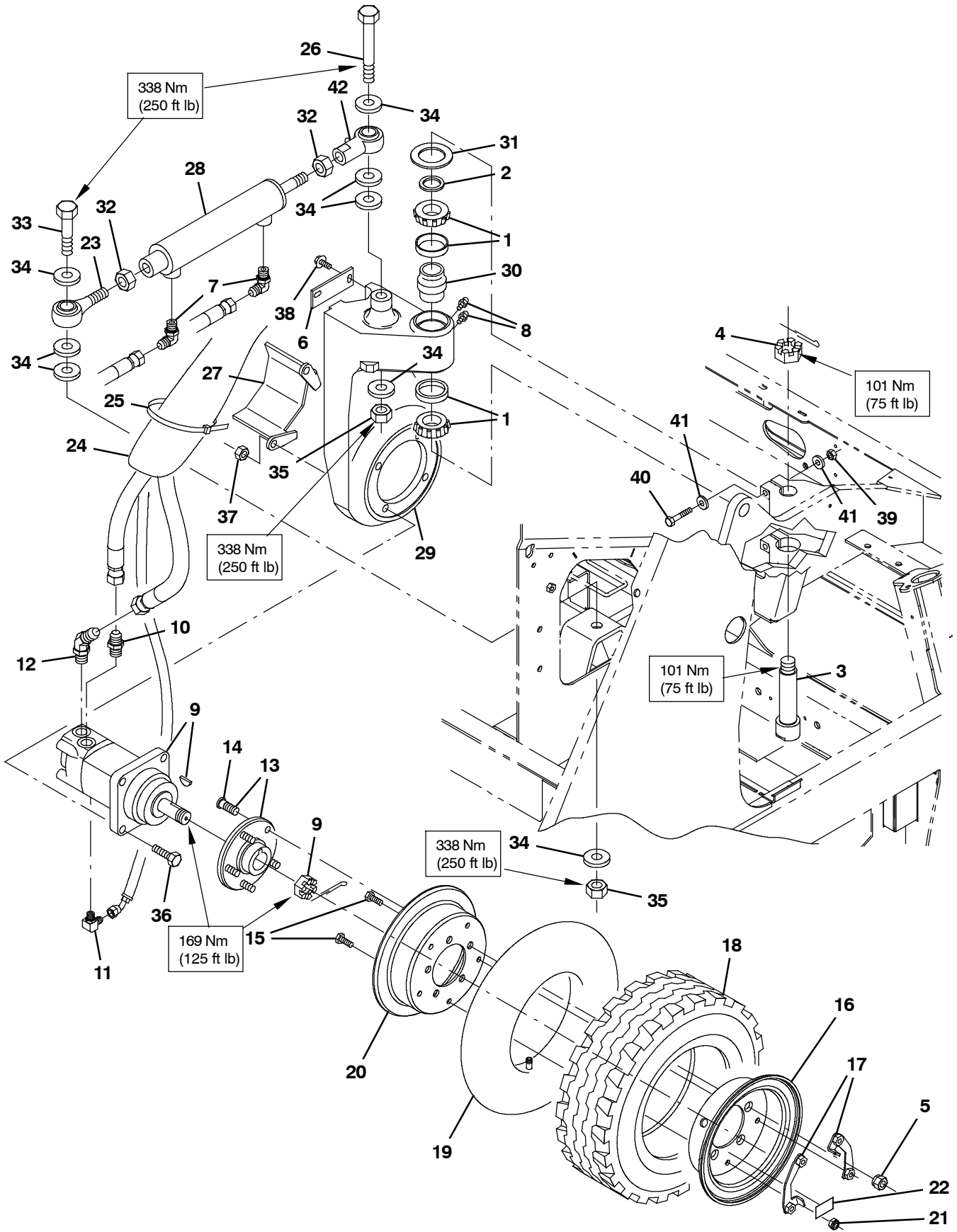


Fig. 22 - Wheel Group, Rear Drive

Ref.	Part No.	Serial Number	Description	Qty.	
1	49225	(0000-) Bearing Assy, 2.33d 1.25b Cup / Cone Kit	2	
2	47719	(0000-) Washer, Flat, 1.26b 1.88d .13, Stl	1	
3	364861	(0000-) Bolt, Shld 1.25d X 4.45l, 1.0-20 Drilled	1	
4	14242	(0000-) Nut, Hex, Slt'd, 1.00-20	1	
5	24339	(0000-) Nut, Wheel, .50-20 X 60 Angle	5	
6	1052521	(0000-) Bar, Flat, Stl 0.19, 01.50 X 04.1l	1	
7	56820	(0000-0820) Fitting, Hyd, E90, Jm06/Om06	2	
7	762432	(0821-) Fitting, Hyd, E90, Fm06/Om06	2	
8	47801	(0000-) Fitting, Grease, Str Pm04 .63l	2	
9	374559	(0000-) Motor, Hyd, Gear, Int 18.7 Bi-Dir 3000 (See Breakdowns)	1	
10	46480	(0000-0820) Fitting, Hyd, Str, Jm10/Om10	1	
10	762463	(0821-) Fitting, Hyd, Str, Fm10/Om10	1	
11	77097	(0000-0820) Fitting, Hyd, E90, Jm04/Om04	1	
11	762427	(0821-) Fitting, Hyd, E90, Fm04/Om04	1	
12	44936	(0000-0820) Fitting, Hyd, E45, Jm10/Om10	1	
12	762465	(0821-) Fitting, Hyd, E45, Fm10/Om10	1	
▽	13	1052522	(0000-) Hub Assy, Wheel, 5 Bolt 4.50bc 1.5 Taper	1
▲	14	32126	(0000-) Stud, Wheel, .50-20 X 1.50l, 0.370th	5
▽		1057534	(0000-) Tire Assy, Pneu, 150/75-08 4.5Bc, Ce	1
▲	15	39283	(0000-) Screw, Hex, m10 X 1.5 X 25, 8.8	5
▲	16	366097	(0000-) Rim, Wheel, Outer Half	1
▲	17	1057438	(0000-) Plate, Wheel, Ce	2
▲	18	361081	(0000-) Tire, Pneu, 16X6.0X08, 10Ply [1C12]	1
▲	19	361077	(0000-) Innertube, 16 X 6-8	1
▲	20	366096	(0000-) Rim, Wheel, Inner Half	1
▲	21	08714	(0000-) Nut, Hex, Lock, m10 X 1.5, NI, Ss	1
▲	22	361082	(0000-) Label, Inflation	1
	23	64886	(0000-) Rod-End, 0.75-16rh Mal 0.75b [Teflon]	1
	24	34329	(0000-) Sleeve, Nyl, 1.81id 20.0l	1
	25	49266	(0000-) Tie, Cable, Nyl, 07.3l .19w 1.8 Max D	1
	26	360152	(0000-) Screw, Hex, .75-10 X 5.00, G5	1
	27	1052523	(0000-) Bracket, Motor, Drive	1
	28	1028492	(0000-) Cylinder, Hyd, 2.0b 15.0l 08.00strk 1500	1
	29	364863	(0000-) Housing, Sppt, Drive, Rear	1
	30	364826	(0000-) Seal, Grease Cav	1
	31	364827	(0000-) Washer, Flat, 1.91b 3.00d .16, Felt	1
	32	43958	(0000-) Nut, Hex, Std, .75-16	2
	33	58056	(0000-) Screw, Hex, .75-10 X 3.00, G5	1
	34	39350	(0000-) Washer, Flat, 0.75, Sae	8
	35	32987	(0000-) Nut, Hex, Lock, .75-10, NI	2
	36	06972	(0000-) Screw, Hex, M12 X 1.75 X 60, 8.8	4
	37	08711	(0000-) Nut, Hex, Lock, M12 X 1.75, NI	4
	38	1037346	(0000-) Screw, Hex, M8 X 1.25 X 25, 9.8, Sems	2
	39	41430	(0000-) Nut, Hex, Lock, M10 X 1.5, NI	2
	40	06964	(0000-) Screw, Hex, M10 X 1.50 X 70, 8.8	2
	41	32485	(0000-) Washer, Flat, 0.38, Sae	4
	42	64887	(0000-) Rod-End, 0.75-16rh Fem 0.75b	1

Fig. 23 - Brush Lift Group, Main

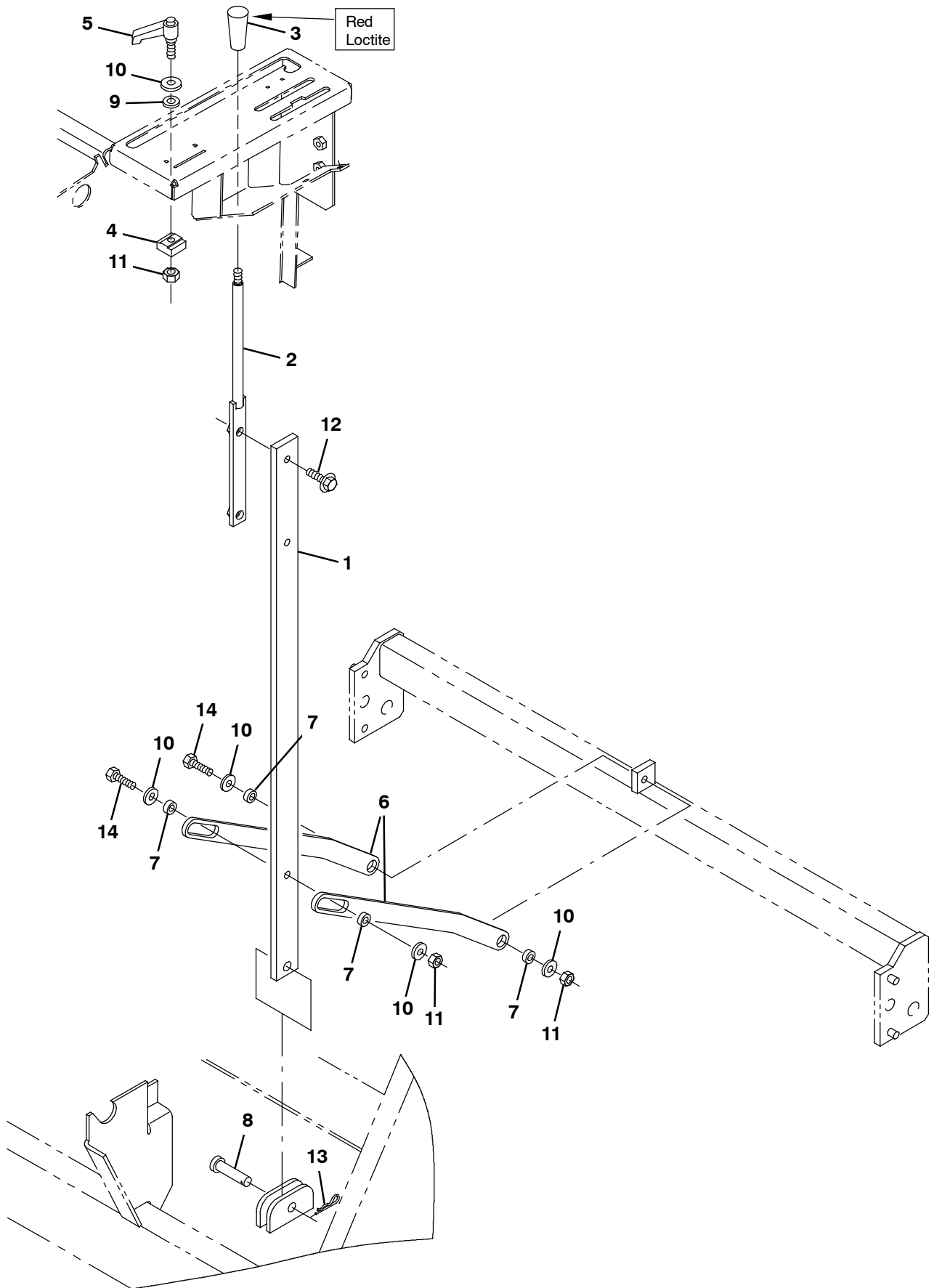


Fig. 23 - Brush Lift Group, Main

Ref.	Part No.	Serial Number	Description	Qty.
1	1048801	(0000-) Lever, Brush Lift	1
2	1055049	(0000-) Handle Wldt, Lift, Brush	1
3	54995	(0000-) Knob, 1.12d 3.86l M10 X 1.5, Plstc Tpr]	1
4	360774	(0000-) Block, Adj	1
5	375020	(0000-) Lever, Adj, Plstc	1
6	1048802	(0000-) Link, Lift, Main Brush	2
7	360460	(0000-) Sleeve, P/M, 0.34b 0.63d 0.4l, Ss / Oil	4
8	51529	(0000-) Pin, Clevis, 0.50d X 1.25l	1
9	1055074	(0000-) Washer, Sealing, M8	1
10	32491	(0000-) Washer, Flat, 0.31, Std	5
11	08709	(0000-) Nut, Hex, Lock, M8 X 1.25, NI	3
12	1037354	(0000-) Screw, Hex, M8 X 1.25 X 30, 9.8, Sems	2
13	44906	(0000-) Pin, Cotter, Hair, 0.38d .093 Wir	1
14	06956	(0000-) Screw, Hex, M8 X 1.25 X 45, 8.8	2

Fig. 24 - Brush Drive Group, Main

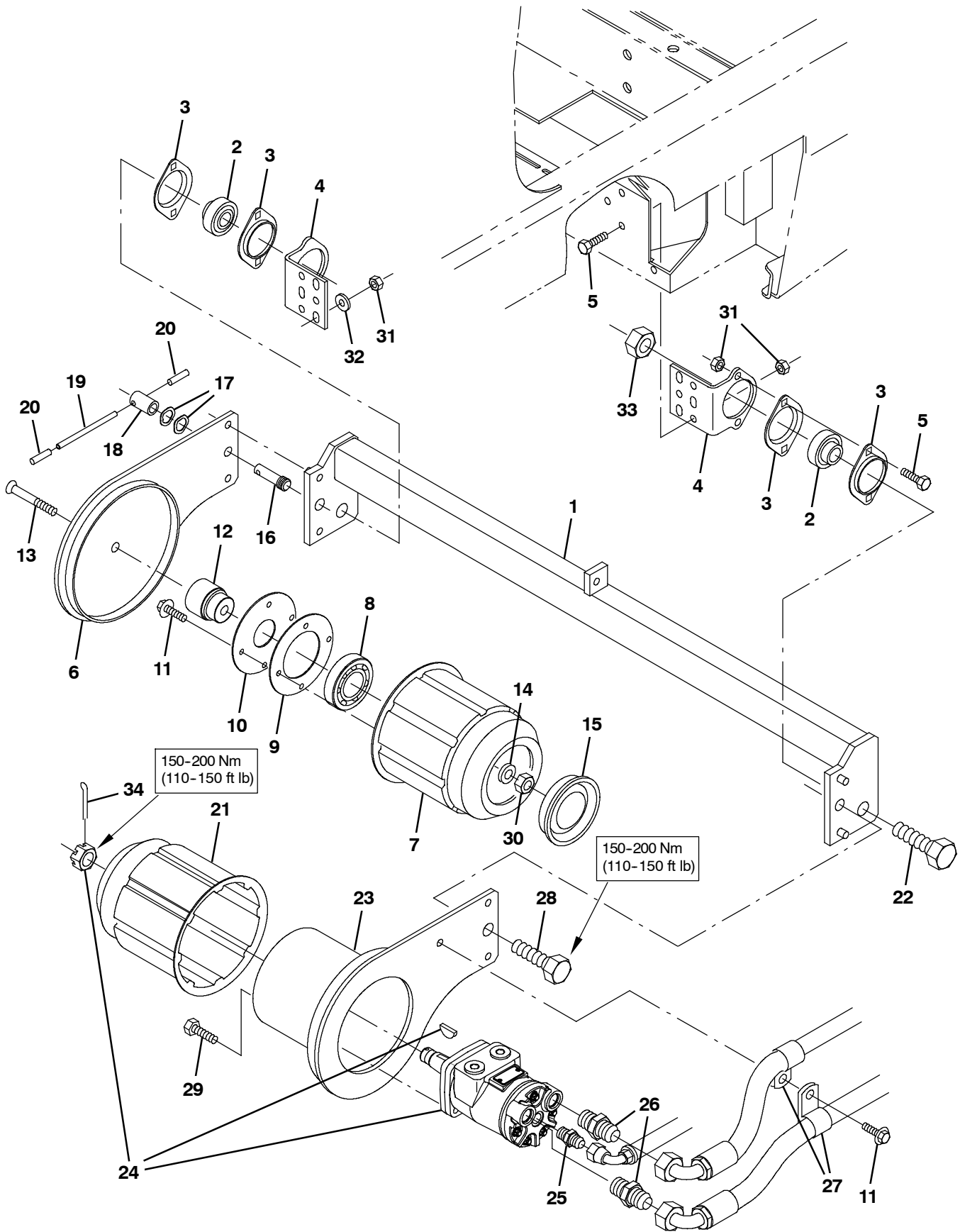


Fig. 24 - Brush Drive Group, Main

Ref.	Part No.	Serial Number	Description	Qty.
1	1048800	(0000-) Tube Wldt, Torque	1
2	25887	(0000-) Bearing, W/ Collar, 0.75b 1.85d 1.06w	2
3	35973	(0000-) Flange, Brg, 1.9id 2h	4
4	1048744	(0000-) Bracket, Angle, Mtg, Brg	2
5	09740	(0000-) Screw, Hex, M8 X 1.25 X 20, Ss	10
6	1054045	(0000-) Arm Wldt, Brush, Main, Idler	1
7	55779	(0000-) Plug Wldt, Idler, Brush	1
8	24899	(0000-) Bearing, Ball, 1.38b 2.83d 0.67w	1
9	30252	(0000-) Disc, 0.08, 04.39d 02.56b, 4/.28h 3.8bc	1
10	30253	(0000-) Disc, 0.06, 04.39d 01.67b, 4/.30h 3.8bc	1
11	1036892	(0000-) Screw, Hex, M6 X 1.00 X 25, 9.8 Sems	5
12	30251	(0000-) Shaft, Idler, Plug, Brush	1
13	361555	(0000-) Screw, Flt, M12 X 1.75 X 80, 10.9	1
14	51564	(0000-) Washer, Flat, 0.53b 1.75d .12, Stl, Pl	1
15	30255	(0000-) Cap, Vinyl, 3.28d 0.45l	1
16	360110	(0000-) Stud, Spcl	1
17	52508	(0000-) Washer, Wavy, 0.53b 0.81d .09	2
18	360109	(0000-) Bar, Hex, Stl 0.75, 01.6l .50h Thru	1
19	11631	(0000-) Pin, Roll, .250d X 3.50l, .250/.256	1
20	360492	(0000-) Cap, Vinyl, 0.23id, 1.50l	2
21	87631	(0000-0534) Plug Wldt, Drive, Brush	1
21	1057643	(0535-) Plug Wldt, Drive, Brush	1
22	39395	(0000-) Screw, Hex, .75-10 X 2.50, Fl	2
23	360349	(0000-) Arm Wldt, Brush, Main, Drive	1
24	361021	(0000-0534) Motor, Hyd, Gear, Int 02.2 Bi-Dir 1500 (See Breakdowns)	1
24	1068806	(0535-) Motor, Hyd, Gear, Int 02.2 Bi-Dir 1500	1
25	55586	(0000-0820) Fitting, Hyd, Str, Jm04/Om04	1
25	762428	(0821-) Fitting, Hyd, Str, Fm04/Om04	1
26	52402	(0000-0820) Fitting, Hyd, Str, Jm06/Om08	2
26	762438	(0821-) Fitting, Hyd, Str, Fm06/Om08	2
27	67767	(0000-) Clamp, Cable, Stl, 0.69d X 0.62w, 1hole	2
28	06977	(0000-) Screw, Hex, M16 X 2.00 X 20, 8.8	1
29	01762	(0000-) Screw, Hex, .38-16 X 0.75, NI	4
30	08711	(0000-) Nut, Hex, Lock, M12 X 1.75, NI	1
31	08709	(0000-) Nut, Hex, Lock, M8 X 1.25, NI	10
32	32491	(0000-) Washer, Flat, 0.31, Std	3
33	32987	(0000-) Nut, Hex, Lock, .75-10, NI	2
34	08175	(0000-) Pin, Cotter, .125 X 1.25	1

Fig. 25 - Brush Lift Group, Side

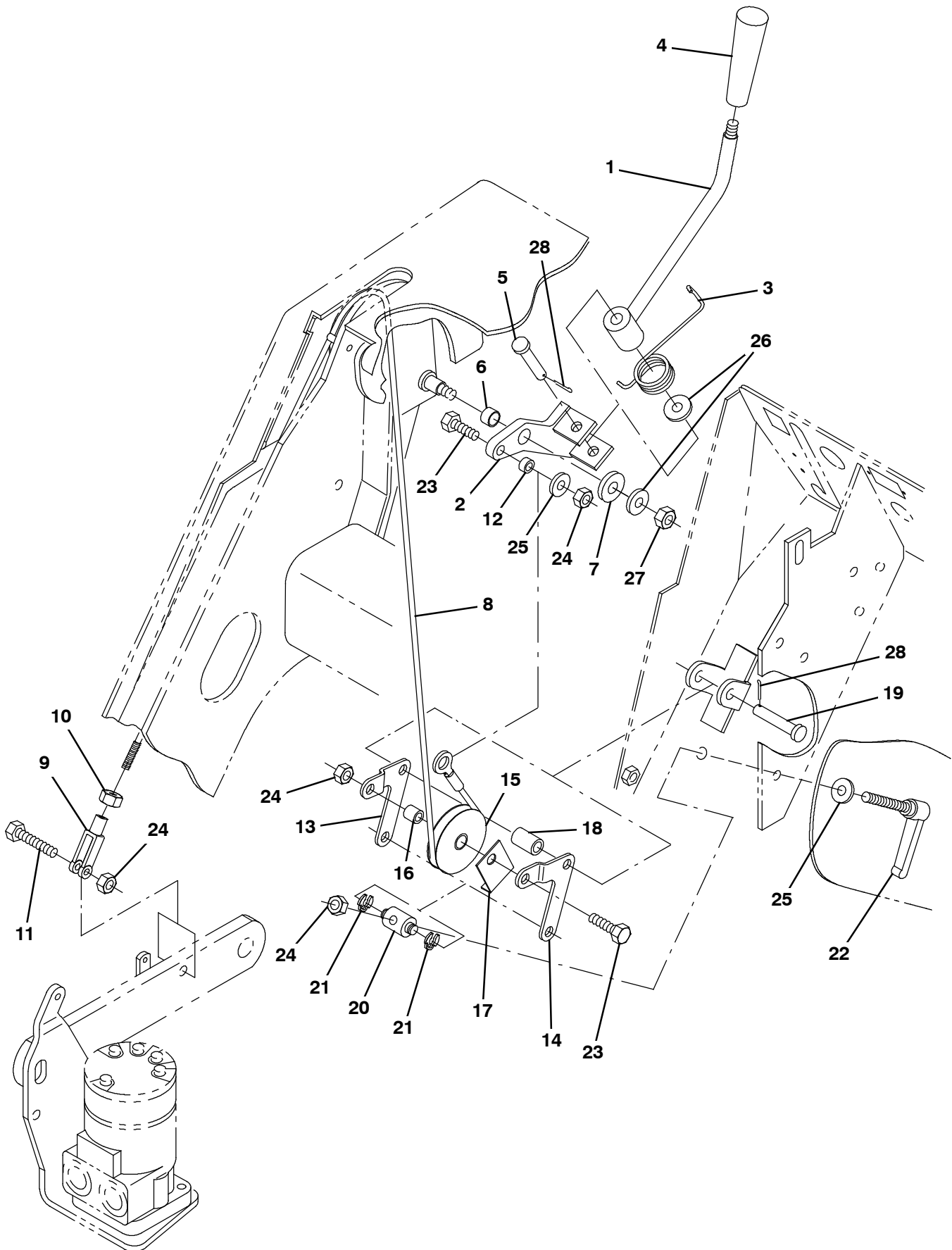


Fig. 25 - Brush Lift Group, Side

Ref.	Part No.	Serial Number	Description	Qty.
1	360449	(0000-) Handle Wldt, Brush, Side	1
2	360417	(0000-) Arm Wldt, Lift, Brush	1
3	360961	(0000-) Spring, Tors, 1.03id .11wir 03.0coil	1
4	54995	(0000-) Knob, 1.12d 3.86l M10 X 1.5, Plstc Tpr]	1
5	51813	(0000-) Pin, Clevis, 0.37d X 2.12l	1
6	64173	(0000-) Bushing, Sleeve, 0.50b 0.59d 0.38l, Stl	1
7	39346	(0000-) Washer, Flat, 0.44, Std	1
8	1047878	(0000-) Cable, Ss .12d 60.25l .55eye / M6-1.0	1
9	1035826	(0000-) Clevis, Adj, M6 Pin, M6 X 1.0 Rh, Pl	1
10	41359	(0000-) Nut, Hex, Std, M6 X 1.00, 8	1
11	06957	(0000-) Screw, Hex, M8 X 1.25 X 60, 8.8	1
12	360801	(0000-) Sleeve, 0.32b 0.50d 0.3l, 2cham, Ss	1
13	360410	(0000-) Bellcrank, Lift, Brush, Side, Rh	1
14	360411	(0000-) Bellcrank, Lift, Brush, Side, Lh	1
15	369781	(0000-) Pulley, Cable, 1.5d Nyl	1
16	222460	(0000-) Sleeve, P/M, 0.32b 0.50d 0.5l [430ss]	1
17	54400	(0000-) Bracket, Angle, Keeper, Cable	1
18	360451	(0000-) Tube, 0.42id 0.62od 01.0l, Stl, Pl	1
19	29584	(0000-) Pin, Clevis, 0.37d X 2.00l	1
20	71126	(0000-) Block, Adj, Pivot	1
21	12364	(0000-) Ring, Retaining, Ext, 0.38d, [Klipring]	2
22	360414	(0000-) Lever, Adj, Metal	1
23	76570	(0000-) Screw, Hex, M8 X 1.25 X 30, 8.8	2
24	08709	(0000-) Nut, Hex, Lock, M8 X 1.25, NI	4
25	32491	(0000-) Washer, Flat, 0.31, Std	2
26	32492	(0000-) Washer, Flat, 0.38, Std	2
27	41430	(0000-) Nut, Hex, Lock, M10 X 1.5, NI	1
28	44906	(0000-) Pin, Cotter, Hair, 0.38d .093 Wir	2

Fig. 26 - Brush Motor and Pivot Group, Side

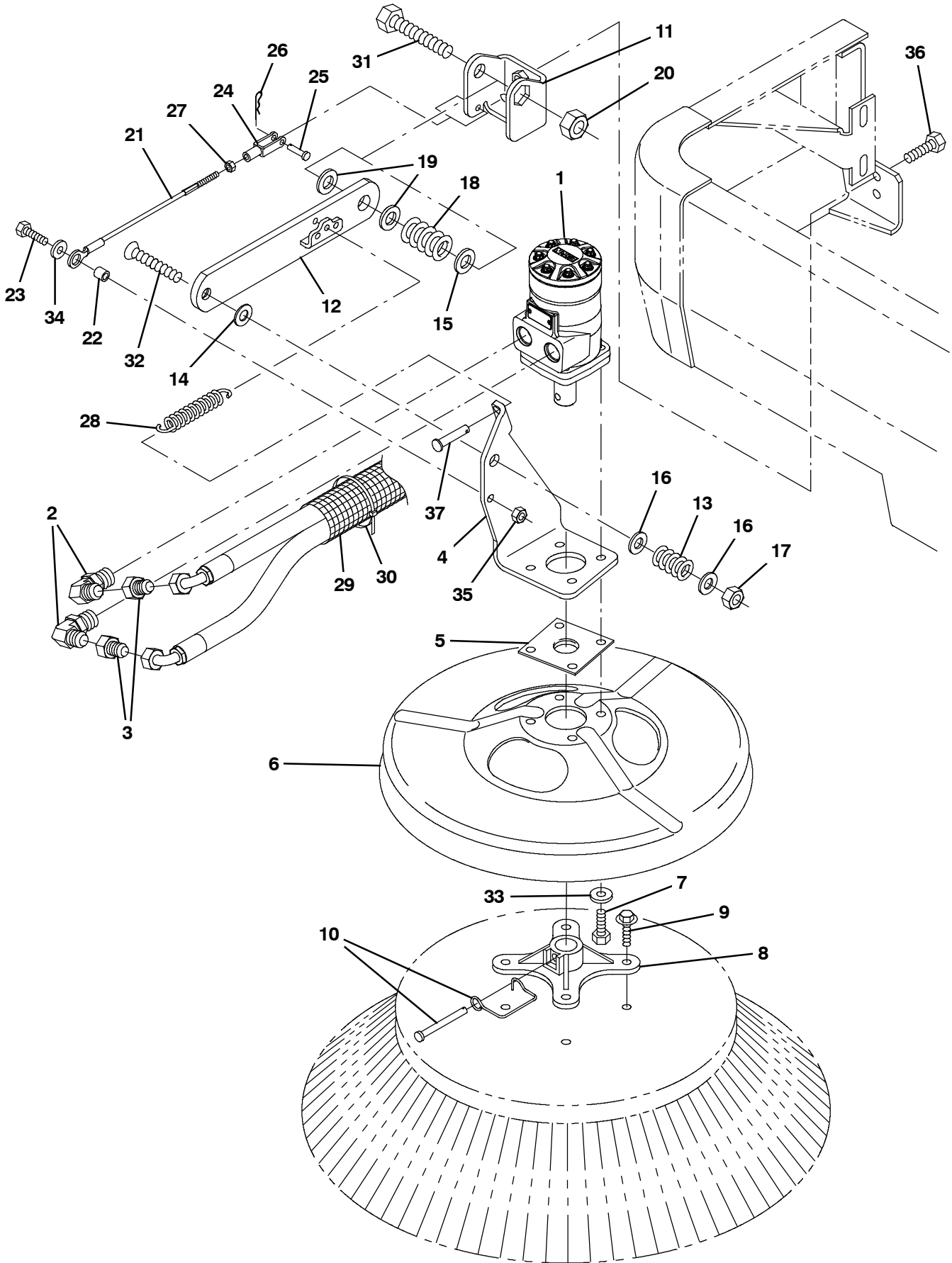


Fig. 26 - Brush Motor and Pivot Group, Side

Ref.	Part No.	Serial Number	Description	Qty.
1	361014	(0000-0534) Motor, Hyd, Gear, Int 09.7 Bi-Dir 1500 (See Breakdowns)	1
1	1068802	(0535-) Motor, Hyd, Gear, Int 09.7 Bi-Dir 1500	1
2	56821	(0000-0820) Fitting, Hyd, E90, Jm08/Om10	2
2	767411	(0821-) Fitting, Hyd, E90, Fm08/Om10	2
3	47753	(0000-0820) Fitting, Hyd, Str, Jf08/Jm06	2
3	762458	(0821-) Fitting, Hyd, Str, Ff08/Fm06	2
4	1046246	(0000-) Bracket, Mtg, Motor, Rh	1
5	16082	(0000-) Guard, String, Motor, Brush	1
6	1054256	(0000-) Guard, Brush	1
7	46559	(0000-) Screw, Hex, .38-16 X 1.25, NI	4
8	47501	(0000-) Hub, Adapter, Brush, 1.00b	1
9	39396	(0000-) Screw, Hex, .31-12 X 1.50, Fmg [Ab]	4
10	84581	(0000-) Pin Assy, Side Brush W/ Clip	1
11	1037427	(0000-) Bracket, Arm, Side Brush	1
12	1037485	(0000-) Arm Wldt, Lift, Rh	1
13	360357	(0000-) Spring, Dsl, 1.00od 0.50id 1.25l	1
14	59633	(0000-) Washer, Thrust, 0.53b 1.00d 0.03w[Fbrgl]	1
15	15331	(0000-) Washer, Flat, 0.62, Sae	1
16	32486	(0000-) Washer Flat,0.50,Sae	2
17	86029	(0000-) Nut, Hex, Flexlock, .50-13, Thin	1
18	360081	(0000-) Spring, Dsl, 1.25od 0.62id 1.80l	1
19	64425	(0000-) Washer, Thrust, 0.61b 1.25d .06, Fgl	2
20	33342	(0000-) Nut, Hex, Lock, M16 X 2.00, NI	1
21	1048311	(0000-) Cable, Ss .19d 008.5l .55eye / M6-1.0	1
22	360801	(0000-) Sleeve, 0.32b 0.50d 0.3l, 2cham, Ss	1
23	09010	(0000-) Screw, Hex, M8 X 1.25 X 25, Ss	1
24	1035826	(0000-) Clevis, Adj, M6 Pin, M6 X 1.0 Rh, Pl	1
25	14605	(0000-) Pin, Clevis, 0.25d X 0.75l	1
26	08085	(0000-) Pin, Cotter, Hair, 0.31d .058 Wir	1
27	07785	(0000-) Nut, Hex, Std, M6 X 1.00, Ss	1
28	29499	(0000-) Spring, Extn, 0.75od 0.11wir 04.5l	1
29	31646	(0000-) Sleeve, Nyl, 1.63id 25.0l	1
30	49266	(0000-) Tie, Cable, Nyl, 07.3l .19w 1.8 Max D	2
31	06988	(0000-) Screw, Hex, M16 X 2.00 X 90, 8.8	1
32	27108	(0000-) Screw, Flt, Soc, .50-13 X 2.50, Al	1
33	32492	(0000-) Washer, Flat, 0.38, Std	4
34	01685	(0000-) Washer, Flat, 0.38b 0.88d .08, Ss	1
35	08713	(0000-) Nut, Hex, Lock, M8 X 1.25, NI, Ss	1
36	09028	(0000-) Screw, Hex, M10 X 1.50 X 25, Ss	2
37	41305	(0000-) Pin, Clevis, 0.37d X 0.75l	1

Fig. 27 - Vacuum Fan Control Group

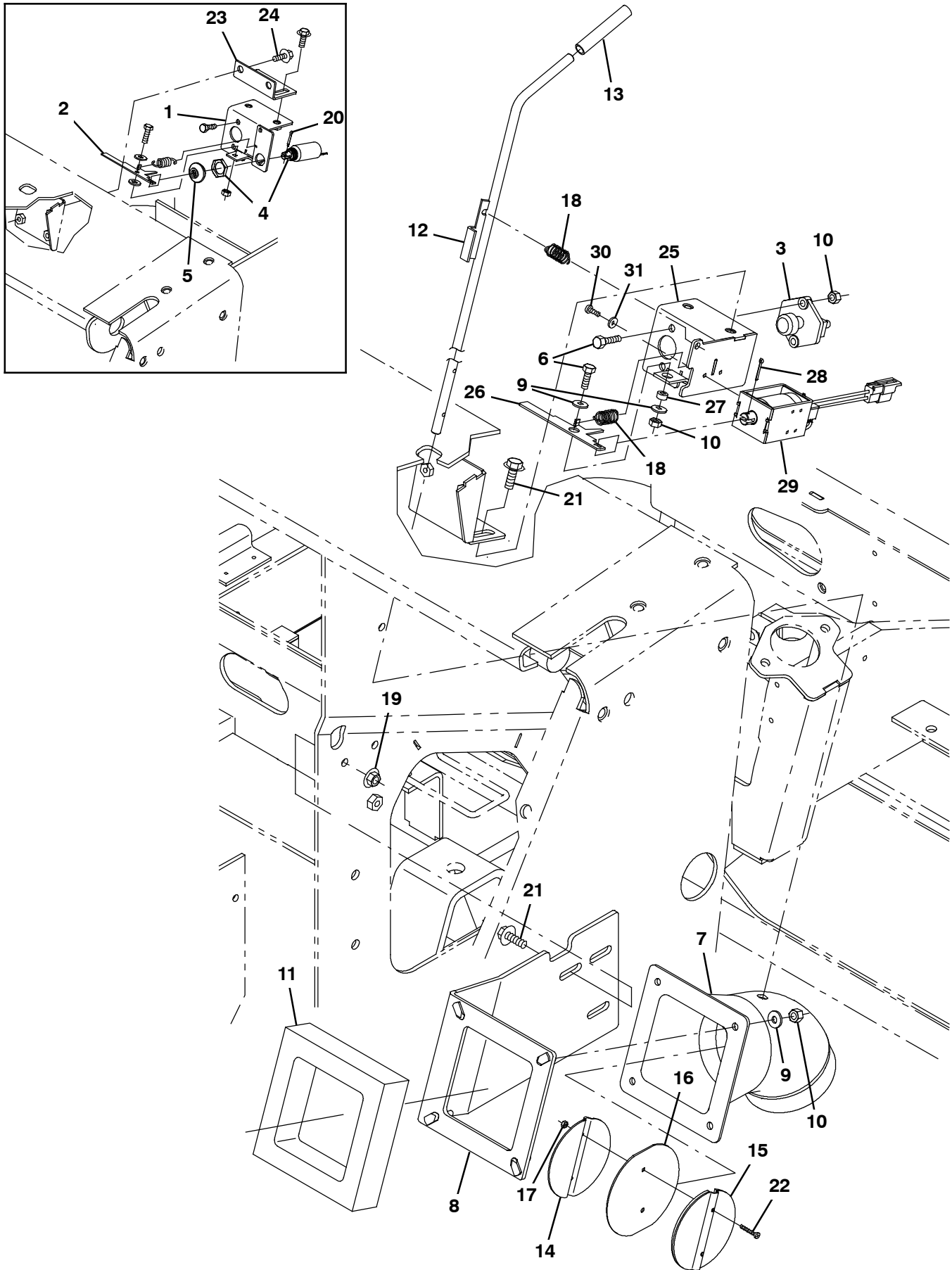


Fig. 27 - Vacuum Fan Control Group

Ref.	Part No.	Serial Number	Description	Qty.
1	1057734	(0000-0145) Bracket, Switch, Shaker	1
2	375019	(0000-0145) Lever, Vacfan	1
3	44078	(0000-) Switch, Push, Spst, No	1
4	9007390	(0000-0145) Solenoid Kit, 12vdc, Replmt [Thrmsentry]	1
5	87707	(0000-0145) Bellows, Solenoid, .75-16, 1.5l	1
6	06943	(0000-) Screw, Hex, M6 X 1.00 X 20, 8.8	3
7	1048274	(0000-) Tube, Transition, Valve, Ic	1
8	1045627	(0000-) Bracket, Inlet, Vacfan	1
9	32483	(0000-) Washer, Flat, 0.25, Sae	6
10	08708	(0000-) Nut, Hex, Lock, M6 X 1.00, NI	7
11	1044357	(0000-) Seal, Inlet, Vacuum	1
12	1046590	(0000-) Rod Wldt, Damper	1
13	360981	(0000-) Grip, Vyl	1
14	1052653	(0000-) Plate Wldt, Damper	1
15	1052652	(0000-) Damper, Inlet	1
16	87983	(0000-) Seal, Rbr, Damper, 0.06th, 04.1d	1
17	75939	(0000-) Nut, Hex, Lock, #06-32, NI	2
18	09087	(0000-) Spring, Extn, 0.96od 0.05wir 01.4l	2
19	07791	(0000-) Nut, Hex, Flng, M8 X 1.25	2
20	08346	(0000-0145) Pin, Cotter, .125 X 0.75	1
21	1037354	(0000-) Screw, Hex, M8 X 1.25 X 30, 9.8, Sems	7
22	25005	(0000-) Screw, Pan, Phl, 06-32 X 1.00, G1	2
23	1057735	(0000-0045) Bracket, Switch, Shaker	1
24	1037354	(0000-0045) Screw, Hex, M8 X 1.25 X 30, 9.8, Sems	2
25	1060334	(0146-) Bracket Wldt, Switch, Shagr	1
26	1060331	(0146-) Lever, Vacfan	1
27	140147	(0146-) Sleeve, P/M, 0.25b 0.44d 0.2l, PI	1
28	08179	(0146-) Pin, Cotter, .094 X 1.00	1
29	1060690	(0146-) Solenoid Assy, Pull, 12vdc	1
30	32515	(0146-) Screw, Pan, Phl, 08-32 X 0.38, G1	2
31	19065	(0146-) Washer, Flat, 08	2

Fig. 28 - Vacuum Fan Group

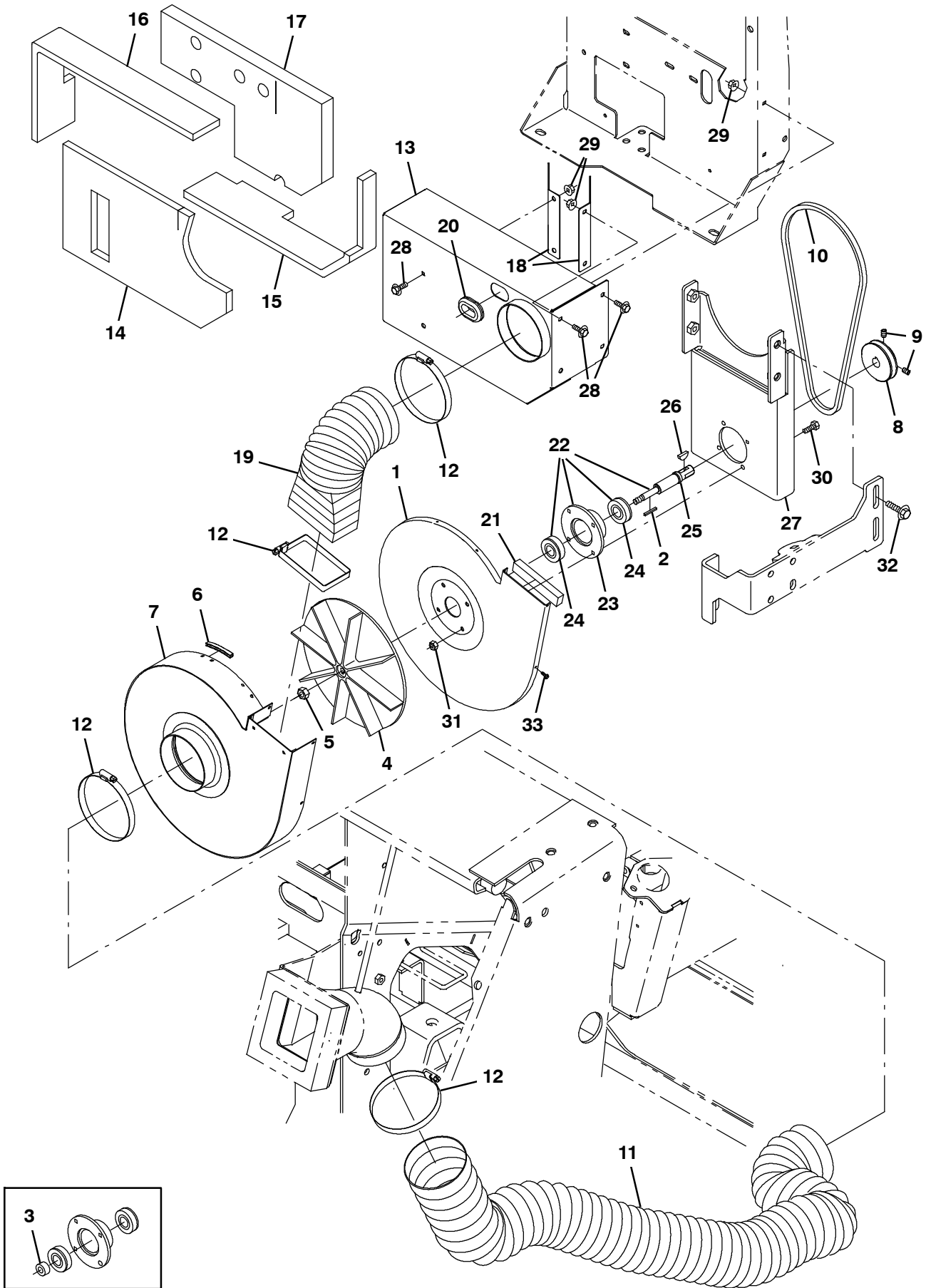


Fig. 28 - Vacuum Fan Group

Ref.	Part No.	Serial Number	Description	Qty.	
1	1052763	(0000-) Housing, Fan, Rear, Impeller	1	
2	00954	(0000-) Key, Sq, 0.12 X 0.12, 1.00l	1	
3	10362	(0000-0164) Tube, 0.38id 0.81od 00.4l, Stl	1	
4	74454	(0000-) Impeller, 9.00d X 1.40w X 0.376b	1	
5	87299	(0000-0164) Nut, Hex, Flexlock, .31-24, Thin	1	
5	71244	(0165-) Nut, Hex, Flexlock, .38-24	1	
6	59118-6	(0000-) Molding, Trim, Pvc, .00-.06 02.2l	1	
7	1052644	(0000-) Housing Wldt, Fan	1	
8	360181	(0000-0127) Sheave, 01grv, 02.6pd 0.63b [3v]	1	
8	361927	(0128-) Sheave, 01grv, 02.6pd 0.63b [3v]	1	
9	39338	(0000-0127) Screw, Set, Soc, .31-18 X 0.50, Al	1	
9	39332	(0128-) Screw, Set, Soc, .25-20 X 0.75, Al	2	
10	1049908	(0000-) Belt, V, 37.5l [3v, 3vx]	1	
11	40870-8	(0000-) Hose, Flex, Vacuum, 04.0d, 050.0l	1	
12	23498	(0000-) Clamp, Hose, Wormdrive, 3.56-4.50d, .50w	4	
13	1050244	(0000-) Box Wldt, Muffler, Vacfan	1	
14	1050423	(0000-) Insulation, Acstc, .50, 14.6 X 08.1	1	
15	1050425	(0000-) Insulation, Acstc, 0.5, 20.6 X 03.3	1	
16	1050426	(0000-) Insulation, Acstc, 0.5, 21.3 X 03.3	1	
17	1050424	(0000-) Insulation, Acstc, 1.0, 14.3 X 07.9	1	
18	1050249	(0000-) Angle, Baffle	2	
19	361153	(0000-) Hose, Flex, Vacuum, 04.0d, 010.5l 4x2end	1	
20	10632-14	(0000-) Grommet, Rbr, 1.00id, F/1.4h, .12 Matl	1	
21	361327	(0000-) Seal, Ure, 0.50, 0.75w 04.0l Adh	1	
▽	22	387387	(0000-) Shaft Assy, Brg	1
▲	23	41561	(0000-) Housing, Flng, Brg	1
▲	24	32525	(0000-) Bearing, Ball, 0.67b 1.57d 0.47w	2
▲	25	387376	(0000-) Shaft, Impeller	1
	26	00500-10	(0000-) Key, Woodruff, 0.19 0.75 [Asa0606]	1
	27	1050165	(0000-) Channel Wldt	7
	28	1040467	(0000-) Screw, Hex, M6 X 1.00 X 20, 9.8, Sems	5
	29	07790	(0000-) Nut, Hex, Flng, M6 X 1.00	7
	30	06943	(0000-) Screw, Hex, M6 X 1.00 X 20, 8.8	4
	31	08708	(0000-) Nut, Hex, Lock, M6 X 1.00, NI	4
	32	1037358	(0000-) Screw, Hex, M10 X 1.50 X 35, 9.8, Sems	4
	33	87838	(0000-) Screw, Hex, 06-20 X 0.50, Fmg/Ab, PI	9

Fig. 29 - Hopper Lift Arms Group

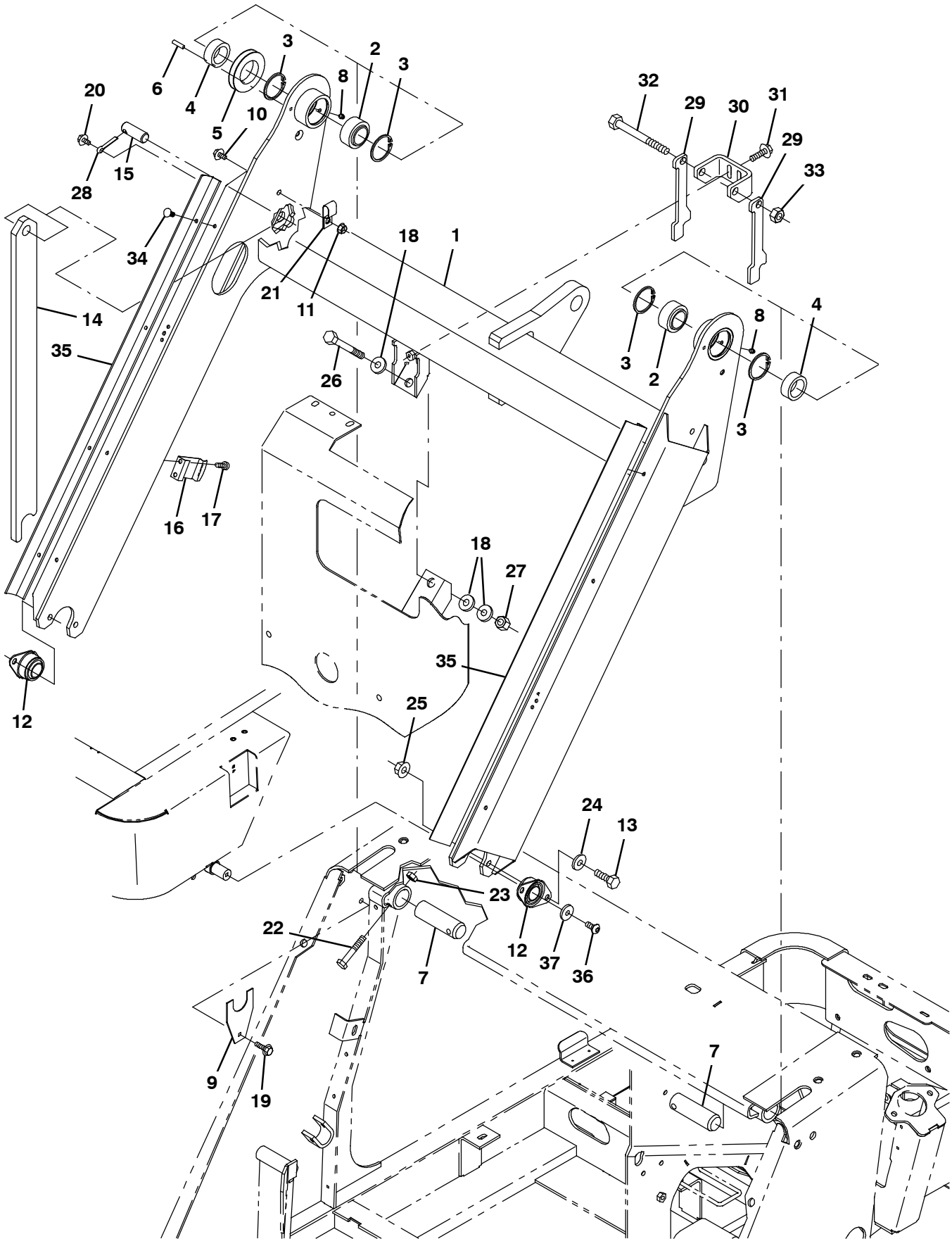


Fig. 29 - Hopper Lift Arms Group

Ref.	Part No.	Serial Number	Description	Qty.
1	9006901	(0000-) Arm, Lift, Hppr, W/ Label [S20] Ce	1
2	42120-1	(0000-) Bearing, Self Align, 1.25b 2.00d	2
3	59542	(0000-) Ring, Retaining, Int, 2.00d	4
4	360455	(0000-) Sleeve, P/M, 1.25b 1.75d 0.7l [430ss]	2
5	360077	(0000-) Pulley, Cable, 3.0d 1.76b, .25d Cable	1
6	17404	(0000-) Pin, Roll, .250d X 0.75l, .250/.256	1
7	360064	(0000-) Pin, 1.25d 04.0l, 1/.34h, Stl	2
8	07259	(0000-) Fitting, Grease, Str Pm04 .47l	2
9	360768	(0000-) Plate, Spacer, Lift Arm	8
10	1020341	(0000-) Screw, Hex, M8 X 1.25 X 20, Ss, Sems	1
11	07791	(0000-) Nut, Hex, Flng, M8 X 1.25	1
12	87216	(0000-) Bearing, Flng, 2hole, 1.00b	2
13	09028	(0000-) Screw, Hex, M10 X 1.50 X 25, Ss	4
14	9007372	(0000-) Arm, Safety, Hppr, W/ Label, [S20]	1
14	9007374	(0000-) Arm, Safety, Hppr, W/ Label, Tj [S20]	1
15	360386	(0000-) Pin, 0.75d 02.0l, 1/.31h, Stl	1
16	87244	(0000-) Clip, Spring, Prop Arm	1
17	48732	(0000-) Screw, Pan, Phl, M6 X 1.00 X 10, Ss	2
18	36328	(0000-) Washer, Flat, Belleville, .50	3
19	12459	(0000-) Screw, Hex, M6 X 1.00 X 20, Fmg	2
20	74455	(0000-) Screw, Hex, M6 X 1.00 X 12, Fmg	1
21	67366	(0000-) Clamp, Cable, Stl, 1.0x2.0x0.62w, 1hole	1
22	06957	(0000-) Screw, Hex, M8 X 1.25 X 60, 8.8	2
23	08709	(0000-) Nut, Hex, Lock, M8 X 1.25, NI	2
24	32492	(0000-) Washer, Flat, 0.38, Std	4
25	07792	(0000-) Nut, Hex, Flng, M10 X 1.50	4
26	34877	(0000-) Screw, Hex, M10 X 1.50 X 100, 8.8	1
27	41430	(0000-) Nut, Hex, Lock, M10 X 1.5, NI	1
28	08361	(0000-) Pin, Cotter, .250 X 1.25	1
29	1052203	(0000-) Plate, Mtg, Pin	2
30	1052231	(0000-) Channel, Mtg, Lock	1
31	1037355	(0000-) Screw, Hex, M8 X 1.25 X 35, 9.8, Sems	2
32	12138	(0000-) Screw, Hex, M12 X 1.75 X 120, 8.8	1
33	08711	(0000-) Nut, Hex, Lock, M12 X 1.75, NI	1
34	21168	(0000-) Plug, Hole, Rnd, 0.25h 0.8l, Brb, Nyl	8
35	1053746	(0000-) Seal, Cover	2
36	17284	(0041-) Screw, Btn, M8 X 1.25 X 16, Ss	2
37	30013	(0041-) Washer, Flat, 0.31, Fendr	2

Fig. 30 - Hopper Lift Cylinder Group

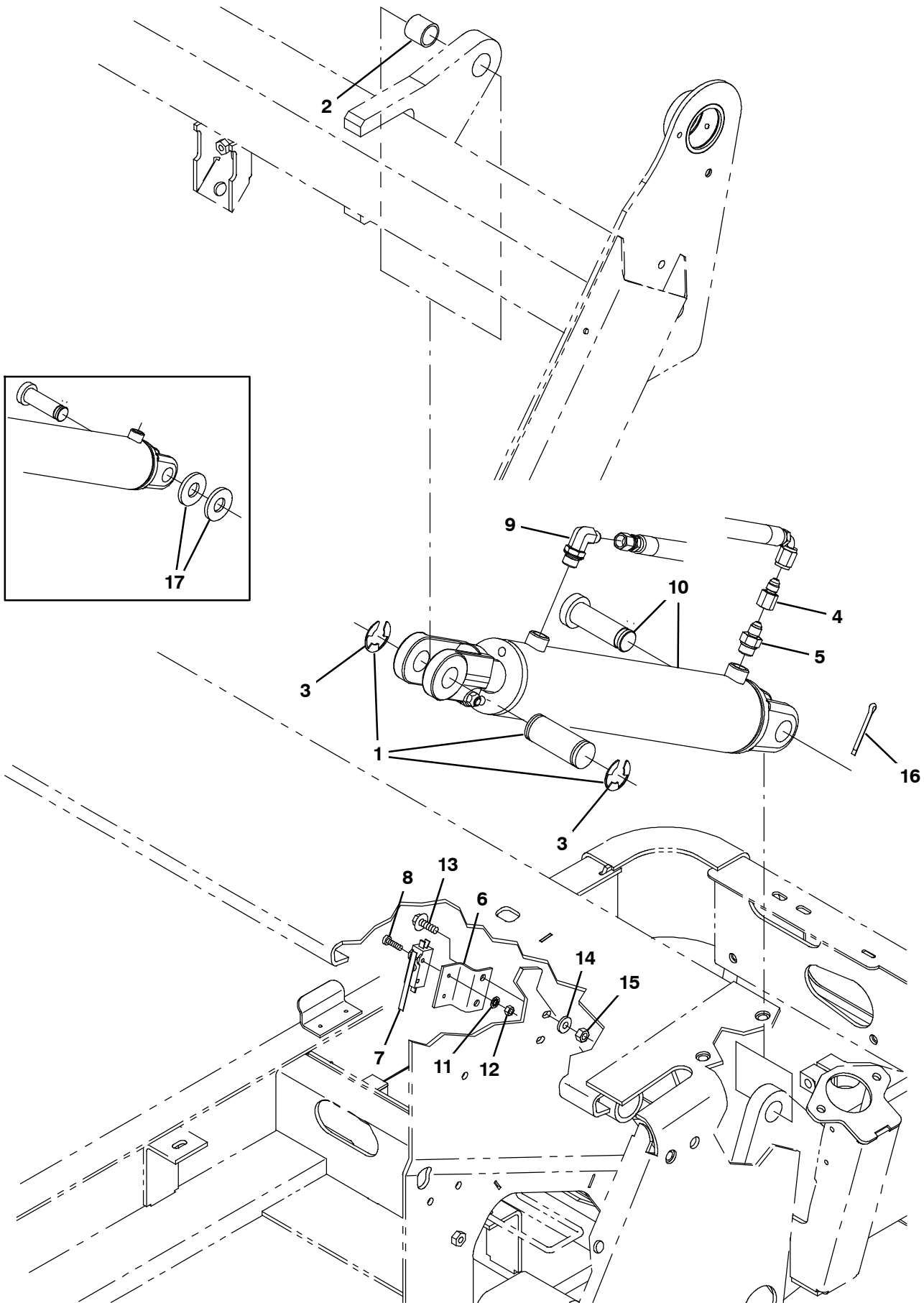


Fig. 30 - Hopper Lift Cylinder Group

	Ref.	Part No.	Serial Number	Description	Qty.
▽	1	361295	(0000-) Pin Assy, Clevis, Hppr Lift	1
▲	2	35529	(0000-) Bushing, Sleeve, 1.00b 1.13d 0.99l, Fgl	1
▲	3	23788	(0000-) Ring, Retaining, Ext, 0.98d, [E-Ring]	2
	4	1055453	(0000-0820) Fitting, Hyd, Rst, Jf04/Jm04, .055	1
	4	1071702	(0821-) Fitting, Hyd, Rst, Fm04/Of04, .055	1
	5	55685	(0000-0820) Fitting, Hyd, Str, Jm04/Om06	1
	5	762426	(0821-) Fitting, Hyd, Str, Fm04/Om06	1
	6	1055022	(0000-) Bracket, Mtg, Switch	1
	7	1008142	(0000-) Switch, Snap, 25a Spdt	1
	8	33933	(0000-) Screw, Pan, Phl, M3 X 0.50 X 25, Ss	2
	9	56820	(0000-0820) Fitting, Hyd, E90, Jm06/Om06	1
	9	762432	(0821-) Fitting, Hyd, E90, Fm06/Om06	1
	10	1054106	(0000-1218) Cylinder, Hyd, 3.0b 24.8l 13.50strk 3000	1
▽	10	1072081	(1219-) Cylinder, Hyd, 3.0b 24.8l 13.50strk 3000	1
▲		9011421	(1219-) Seal Kit, Cyl, Hyd	1
	11	39658	(0000-) Washer, Lock, Int, 04	2
	12	01754	(0000-) Nut, Hex, Std, M3 X 0.50, 8	2
	13	1036892	(0000-) Screw, Hex, M6 X 1.00 X 25, 9.8 Sems	2
	14	32490	(0000-) Washer, Flat, 0.25, Std	2
	15	08708	(0000-) Nut, Hex, Lock, M6 X 1.00, NI	2
	16	08298	(0000-) Pin, Cotter, .187 X 1.75	1
	17	32598	(0000-1218) Washer, Flat, 1.02b 1.75d .12, Stl	2

Fig. 31 - Hopper Group, Plastic

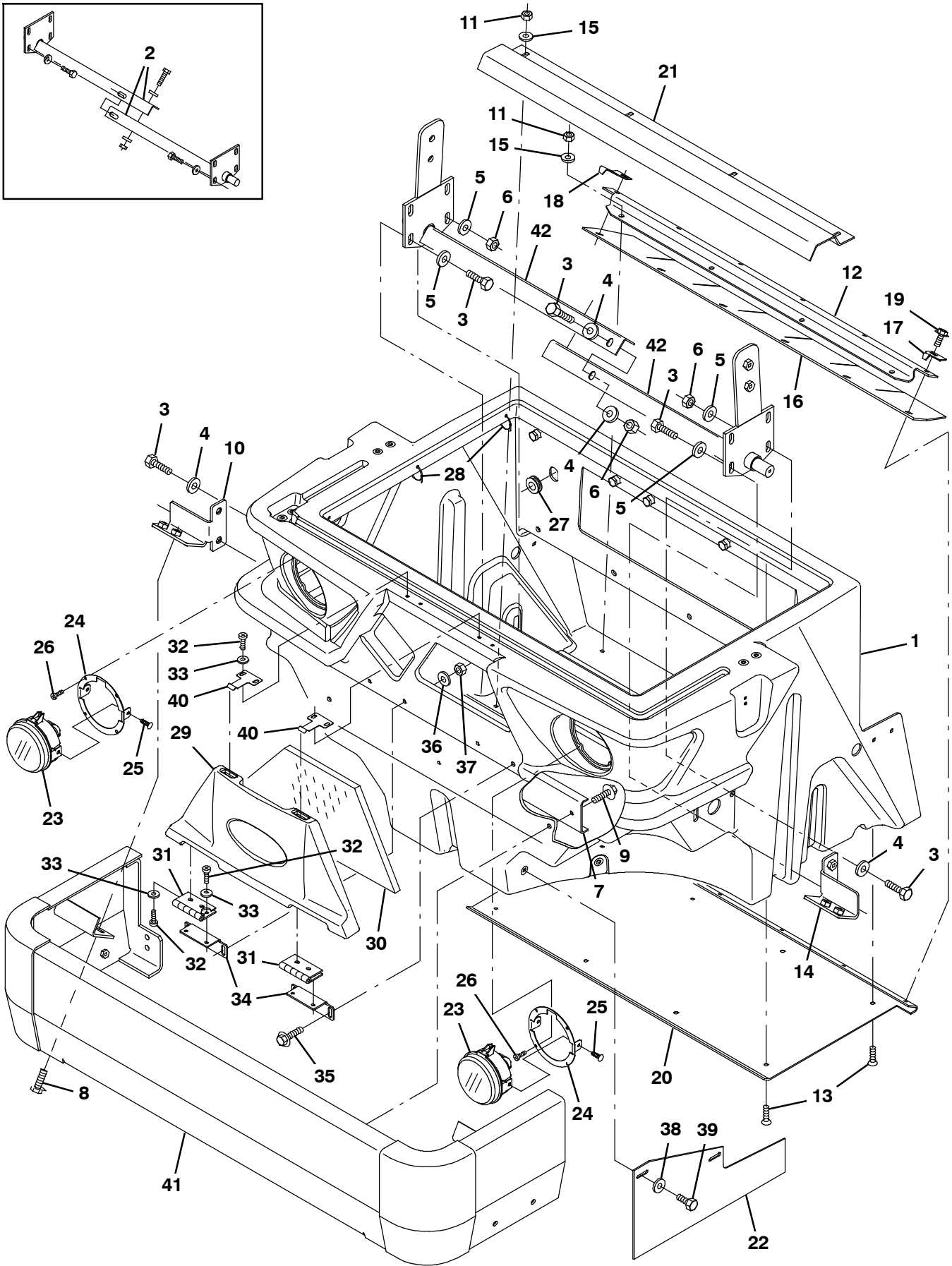


Fig. 31 -Hopper Group, Plastic

Ref.	Part No.	Serial Number	Description	Qty.	
1	1043490	(0000-) Hopper [S20]	1	
2	1048990	(0000-0040) Plate Wldt, Pivot	2	
3	12317	(0000-) Screw, Hex, M10 X 1.50 X 30, Ss	10	
4	1014563	(0000-) Washer, Flat, 0.40b 1.12d .12, Ss	4	
5	32492	(0000-) Washer, Flat, 0.38, Std	12	
6	41430	(0000-) Nut, Hex, Lock, M10 X 1.5, NI	6	
7	360602	(0000-) Plate, Sppt, Bmpr	1	
8	1037358	(0000-) Screw, Hex, M10 X 1.50 X 35, 9.8, Sems	4	
9	1037355	(0000-) Screw, Hex, M8 X 1.25 X 35, 9.8, Sems	4	
10	1049253	(0000-) Bracket, Mtg, Bmpr, Front, Rh	1	
11	08708	(0000-) Nut, Hex, Lock, M6 X 1.00, NI	8	
12	1052452	(0000-) Strip, Retainer, Hppr Lip	1	
13	06415	(0000-) Screw, Flt, Soc, M6 X 1.00 X 25, 10.9	12	
14	1049263	(0000-) Bracket, Mtg, Bmpr, Front, Lh	1	
15	32490	(0000-) Washer, Flat, 0.25, Std	8	
16	360327	(0000-) Skirt, Neo, .12, 05.20w 36.10l, 06/ SI	1	
17	360893	(0000-) Deflector, Hppr, Lh	1	
18	360894	(0000-) Deflector, Hppr, Rh	2	
19	361339	(0000-) Screw, Hex, M6 X 1.00 X 16, Fmg	6	
20	1052454	(0000-) Plate, Wear	1	
21	1048732	(0000-) Bracket, Angle, Hppr Bottom Stiffener	1	
22	1047575	(0000-) Skirt, Neo, .12 2ply, Dust-Cntrl	1	
▽	23	1029280	(0000-) Headlight, 12vdc, 35watt 2.8a, Halogen	2
▲	1060413	(0000-) Lamp, 12vdc, 37.5watt, Halogen	1	
24	1045493	(0000-) Plate, Mtg, Headlight	2	
25	1066063	(0000-) Plug, Hole, Rnd, 0.25h 0.43l, Brb, Nyl	4	
26	1053318	(0000-) Screw, Pan, Phl, 08-16 X 1.00, F/ Plstc	8	
27	10632-18	(0000-) Grommet, Rbr, 0.69id, F/1.0h, .25 Matl	1	
28	49266	(0000-) Tie, Cable, Nyl, 07.3l .19w 1.8 Max D	8	
29	1044254	(0000-) Door, Access, Hppr	1	
30	1045365	(0000-) Seal, Door, Access	1	
31	1049102	(0000-) Hinge, .25pin .12 3.0w 03.0l, 4/0.28sl	2	
32	09200	(0000-) Screw, Pan, Phl, M5 X 0.80 X 12, Ss	12	
33	19066	(0000-) Washer, Flat, 10	12	
34	1044907	(0000-) Bracket, Mtg, Hinge	2	
35	1037354	(0000-) Screw, Hex, M8 X 1.25 X 30, 9.8, Sems	4	
36	32491	(0000-) Washer, Flat, 0.31, Std	4	
37	08709	(0000-) Nut, Hex, Lock, M8 X 1.25, NI	4	
38	30013	(0000-) Washer, Flat, 0.31, Fendr	2	
39	49826	(0000-) Screw, Hex, M8 X 1.25 X 16, NI, Ss	2	
40	1044900	(0000-) Latch, Door	2	
41	1042875	(0000-) Bumper Wldt, Front	1	
42	1058662	(0041-) Plate Wldt, Pivot	2	

Fig. 32 - Hopper Group, Steel

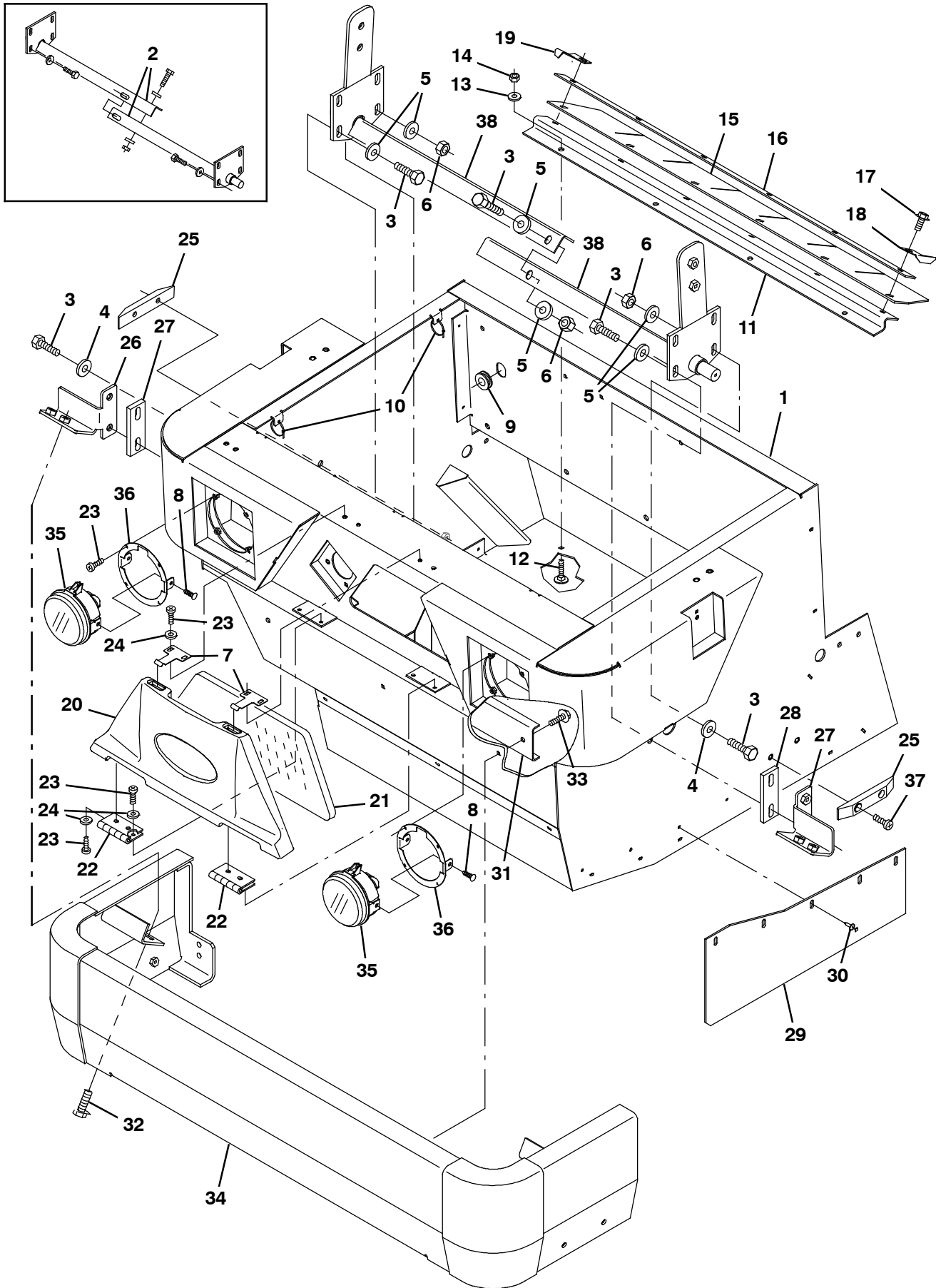


Fig. 32 -Hopper Group, Steel

Ref.	Part No.	Serial Number	Description	Qty.	
1	1048063	(0000-) Hopper Wldt, Stl	1	
2	1048990	(0000-0040) Plate Wldt, Pivot	2	
3	12317	(0000-) Screw, Hex, M10 X 1.50 X 30, Ss	10	
4	1014563	(0000-) Washer, Flat, 0.40B 1.12D .12, Ss	4	
5	32492	(0000-) Washer, Flat, 0.38, Std	12	
6	41430	(0000-) Nut, Hex, Lock, M10 X 1.5, NI	6	
7	1044900	(0000-) Latch, Door	2	
8	1066063	(0000-) Plug, Hole, Rnd, 0.25h 0.43l, Brb, Nyl	4	
9	10632-18	(0000-) Grommet, Rbr, 0.69id, F/1.0h, .25 Matl	1	
10	49266	(0000-) Tie, Cable, Nyl, 07.3l .19w 1.8 Max D	8	
11	1050409	(0000-) Bracket, Retainer, Hppr, Lip	1	
12	379791	(0000-) Bolt, Carriage, M06 X 1.00 X 30	4	
13	32490	(0000-) Washer, Flat, 0.25, Std	4	
14	08708	(0000-) Nut, Hex, Lock, M6 X 1.00, NI	4	
15	1050412	(0000-) Skirt, Hppr, Lip	1	
16	1050417	(0000-) Plate, Retainer, Hppr, Lip	1	
17	16735	(0000-) Screw, Hex, M8 X 1.25 X 16, 8.8	6	
18	360893	(0000-) Deflector, Hppr, Lh	1	
19	360894	(0000-) Deflector, Hppr, Rh	1	
20	1044254	(0000-) Door, Access, Hppr	1	
21	1045365	(0000-) Seal, Door, Access	1	
22	1049102	(0000-) Hinge, .25pin .12 3.0w 03.0l, 4/0.28sl	2	
23	09200	(0000-) Screw, Pan, Phl, M5 X 0.80 X 12, Ss	16	
24	19066	(0000-) Washer, Flat, 10	4	
25	1021327	(0000-) Block, Guide, Hppr	2	
26	1049253	(0000-) Bracket, Mtg, Bmpr, Front, Rh	1	
27	1049263	(0000-) Bracket, Mtg, Bmpr, Front, Lh	1	
28	1048519	(0000-) Plate, Spacer	2	
29	1056194	(0000-) Skirt, Neo, .12, 08.00W 29.50L, 06/ SL	1	
30	72968	(0000-) Rivet, Plstc, .250d X 0.90	6	
31	360602	(0000-) Plate, Sppt, Bmpr	1	
32	1037358	(0000-) Screw, Hex, M10 X 1.50 X 35, 9.8, Sems	4	
33	1037355	(0000-) Screw, Hex, M8 X 1.25 X 35, 9.8, Sems	4	
34	1042875	(0000-) Bumper Wldt, Front	1	
▽	35	1029280	(0000-) Headlight, 12vdc, 35watt 2.8a, Halogen	2
▲		1060413	(0000-) Lamp, 12vdc, 37.5watt, Halogen	1
	36	1045493	(0000-) Plate, Mtg, Headlight	2
	37	367771	(0000-) Screw, Pan, Phl, M8 X 1.25 X 25, Ss	4
	38	1058662	(0041-) Plate Wldt, Pivot	2

Fig. 33 - Hopper Cover Group

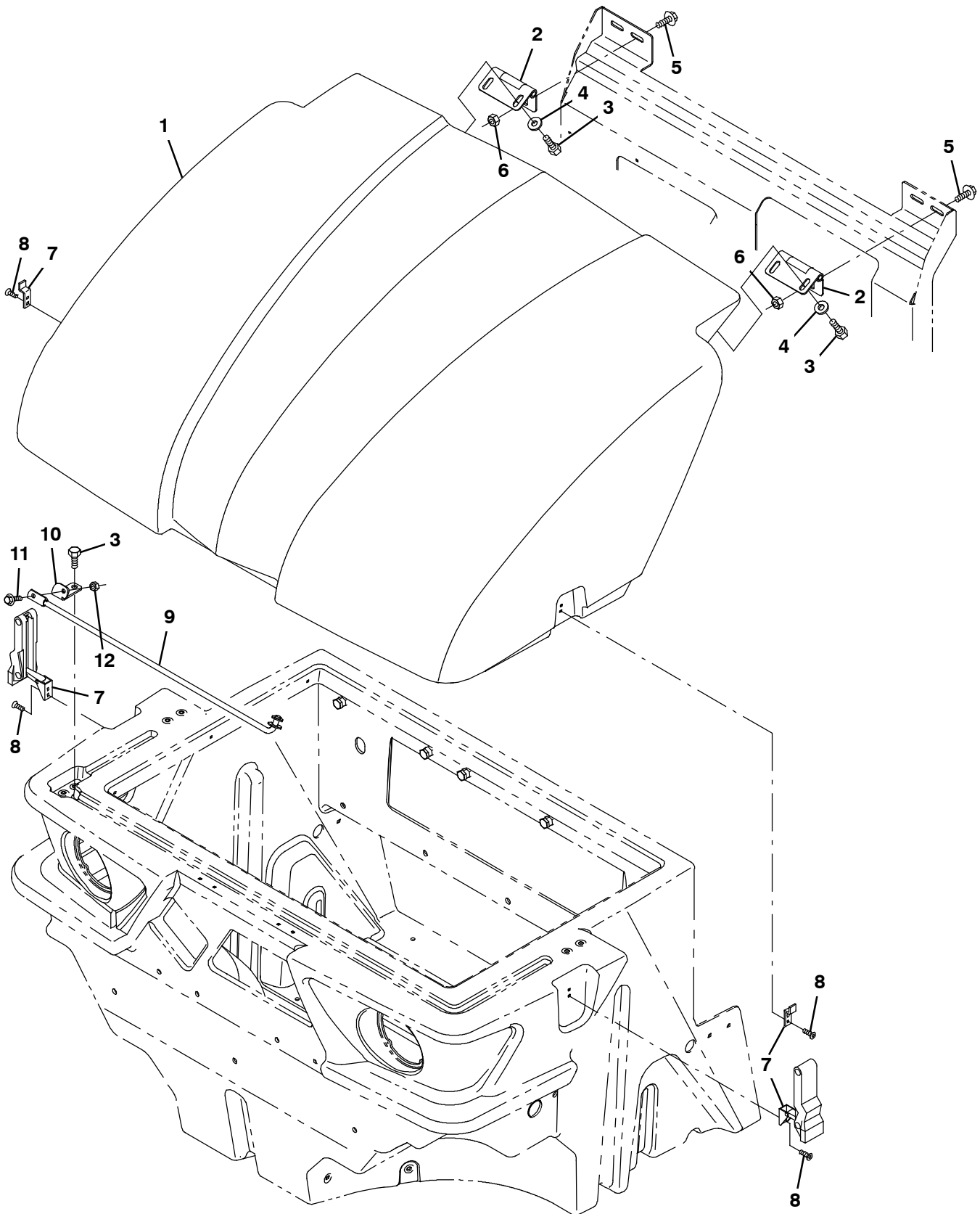


Fig. 33 - Hopper Cover Group

Ref.	Part No.	Serial Number	Description	Qty.
1	1043938	(0000-) Cover, Hppr	1
2	1044214	(0000-) Hinge, .38pin .12 3.5w 4.0l [Oal]	2
3	16735	(0000-) Screw, Hex, M8 X 1.25 X 16, 8.8	6
4	32491	(0000-) Washer, Flat, 0.31, Std	8
5	1037346	(0000-) Screw, Hex, M8 X 1.25 X 25, 9.8, Sems	4
6	07791	(0000-) Nut, Hex, Flng, M8 X 1.25	4
7	360824	(0000-) Latch	2
8	09200	(0000-) Screw, Pan, Phl, M5 X 0.80 X 12, Ss	8
9	1045434	(0000-) Rod Wldt, Safety, Hppr Cover	1
10	1045423	(0000-) Bracket, Rod, Safety	1
11	1036892	(0000-) Screw, Hex, M6 X 1.00 X 25, 9.8, Sems	1
12	08708	(0000-) Nut, Hex, Lock, M6 X 1.00, NI	1

Fig. 34 - Hopper Support Group (0019-)

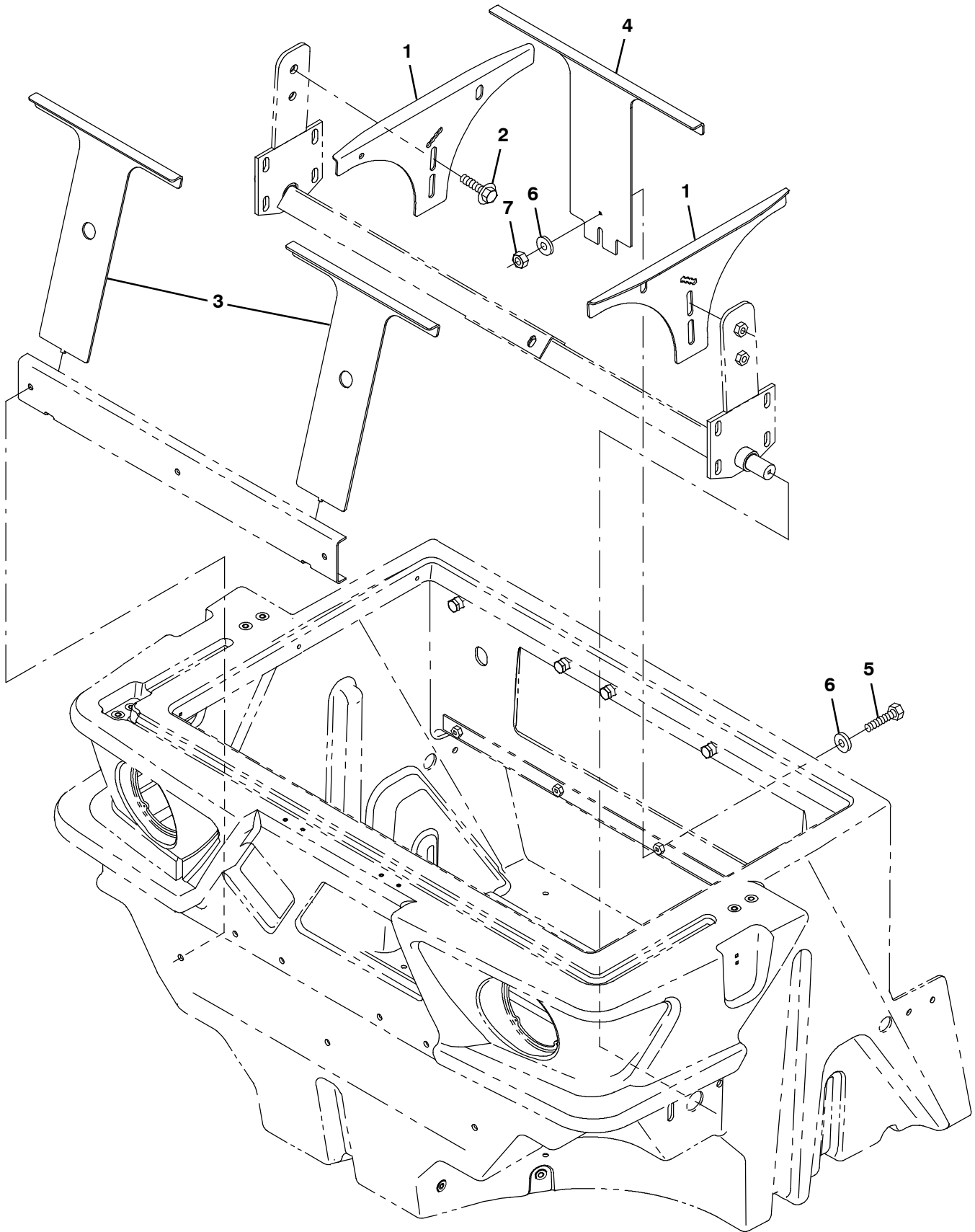


Fig. 34 - Hopper Support Group (0019-)

Ref.	Part No.	Serial Number	Description	Qty.
1	1060278	(0019-) Support, Hppr, Lip, Side	2
2	1037358	(0019-) Screw, Hex, M10 X 1.50 X 35, 9.8, Sems	4
3	1059119	(0019-) Support, Hppr, Lip, Front	2
4	1059158	(0019-) Support, Hppr, Lip, Back	1
5	04375	(0019-) Screw, Hex, M8 X 1.25 X 40, 8.8, FI	1
6	32491	(0019-) Washer, Flat, 0.31, Std	2
7	08709	(0019-) Nut, Hex, Lock, M8 X 1.25, NI	1

Fig. 35 - Hopper Dump Door Group

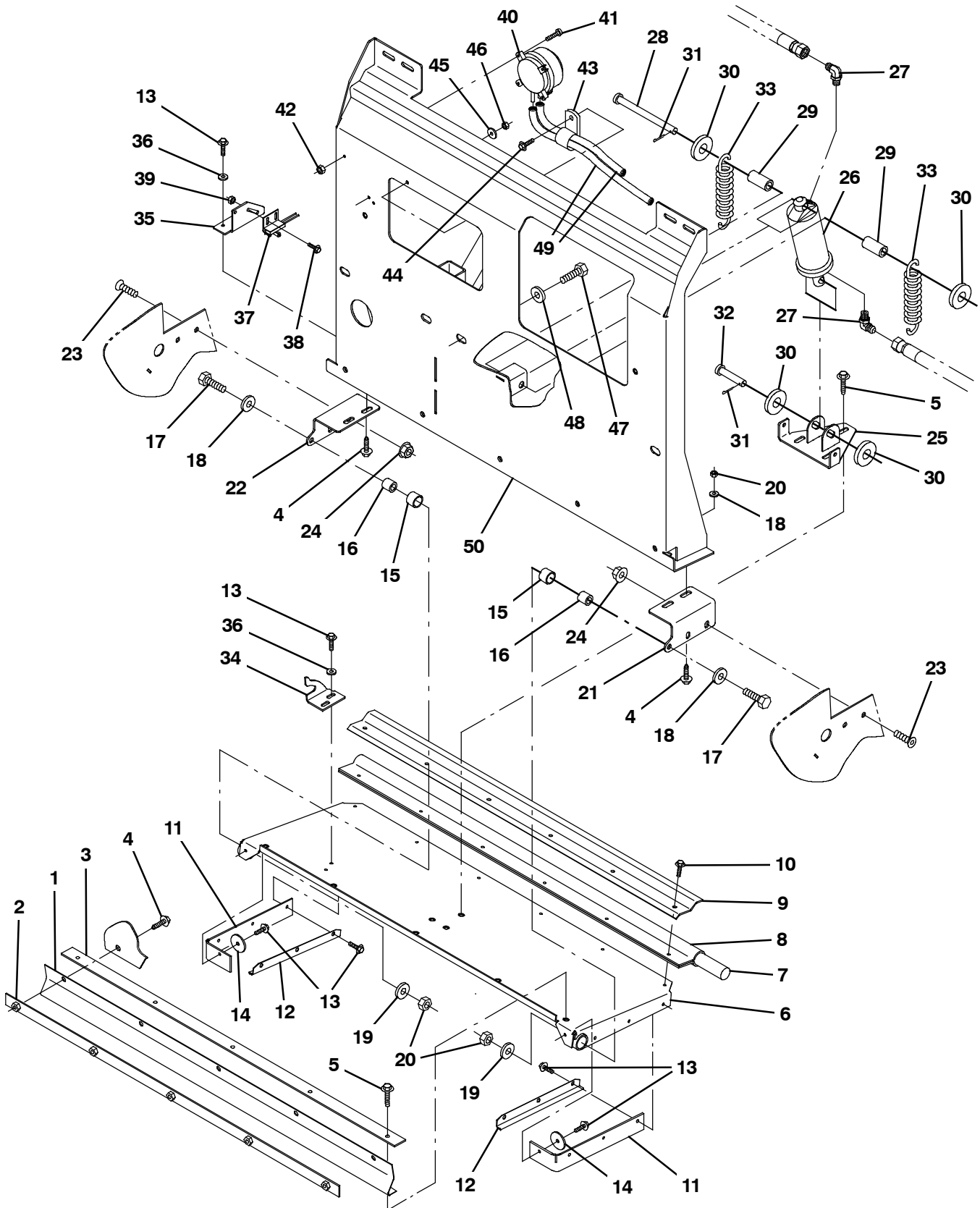


Fig. 35 - Hopper Dump Door Group

Ref.	Part No.	Serial Number	Description	Qty.
1	360336	(0000-) Seal	1
2	1047280	(0000-) Strip Wldt, Seal, Door	1
3	1051115	(0000-) Strip, Retainer	1
4	1037354	(0000-) Screw, Hex, M8 X 1.25 X 30, 9.8, Sems	9
5	1037346	(0000-) Screw, Hex, M8 X 1.25 X 25, 9.8, Sems	8
6	1051045	(0000-) Door Wldt, Dump, Hppr	1
7	87689	(0000-) Cord, Sponge, Neo, 1.0d 36.3l	1
8	360603	(0000-) Seal, Rbr, .13 6.34w 36.3l, 12/.28h, Red	1
9	1052446	(0000-) Strip, Retainer, Dump Door	1
10	12459	(0000-) Screw, Hex, M6 X 1.00 X 20, Fmg	6
11	1055583	(0000-) Seal, Rbr, Clsd, 0.13, Door, Dump, Side	2
12	360424	(0000-) Retainer, Seal, Hppr Door, Side	2
13	74455	(0000-) Screw, Hex, M6 X 1.00 X 12, Fmg	12
14	41178	(0000-) Washer, Flat, 0.25, Fendr	2
15	64379	(0000-) Bushing, Sleeve, 0.75b 0.88d 0.75l, Tef	2
16	87104	(0000-) Tube, 0.38id 0.75od 00.9l, Stl	2
17	09026	(0000-) Screw, Hex, M8 X 1.25 X 40, Ss	2
18	32491	(0000-) Washer, Flat, 0.31, Std	6
19	32492	(0000-) Washer, Flat, 0.38, Std	2
20	08709	(0000-) Nut, Hex, Lock, M8 X 1.25, NI	6
21	1050243	(0000-) Bracket, Angle, Pivot, Door, Dump, Lh	1
22	1050242	(0000-) Bracket, Angle, Pivot, Door, Dump, Rh	1
23	79246	(0000-) Screw, Flt, Soc, M8 X 1.25 X 20, 18-8,Ss	4
24	07791	(0000-) Nut, Hex, Flng, M8 X 1.25	4
25	1051049	(0000-) Bracket, Mtg, Cyl	1
26	1038176	(0000-) Cylinder, Hyd, 2.0b 08.0l 04.00strk 2500	1
27	77097	(0000-0820) Fitting, Hyd, E90, Jm04/Om04	2
27	762427	(0821-) Fitting, Hyd, E90, Fm04/Om04	2
28	51225-1	(0000-) Pin, Clevis, 0.50d X 6.00l	1
29	360848	(0000-) Spacer, 0.56b 0.88d 1.82l, PI	2
30	32486	(0000-) Washer Flat,0.50,Sae	4
31	08182	(0000-) Pin, Cotter, .125 X 1.00	2
32	11211	(0000-) Pin, Clevis, 0.50d X 2.25l	1
33	360606	(0000-) Spring, Tens	2
34	1051773	(0000-) Bracket, Door, Indicator	1
35	1051766	(0000-) Bracket, Door, Indicator	1
36	32490	(0000-) Washer, Flat, 0.25, Std	4
37	59965	(0000-) Switch, Snap, 15a No, Rlr	1
38	09244	(0000-) Screw, Hex, M5 X 0.80 X 16, 8.8	2
39	06549	(0000-) Nut, Hex, Lock, M5 X 0.80, NI	2
40	1052885	(0000-) Switch, Press, Adj [4-16 In Wtr]	1
41	06927	(0000-) Screw, Pan, Phl, M4 X 0.70 X 16, 4.8	2
42	02850	(0000-) Nut, Hex, Lock, M4 X 0.70, NI	2
43	67767	(0000-) Clamp, Cable, Stl, 0.69d X 0.62w, 1hole	1
44	1036892	(0000-) Screw, Hex, M6 X 1.00 X 25, 9.8 Sems	1
45	32490	(0000-) Washer, Flat, 0.25, Std	1
46	08708	(0000-) Nut, Hex, Lock, M6 X 1.00, NI	1
47	15675	(0000-) Screw, Hex, M8 X 1.25 X 16, Ss	5
48	1014563	(0000-) Washer, Flat, 0.40b 1.12d .12, Ss	5
49	379719	(0000-) Hose, Vacuum, 0.16id X 060.0l	1
50	1044273	(0000-) Plate Wldt, Back, Hppr	1

Fig. 36 - Hopper Filter Shaker Group

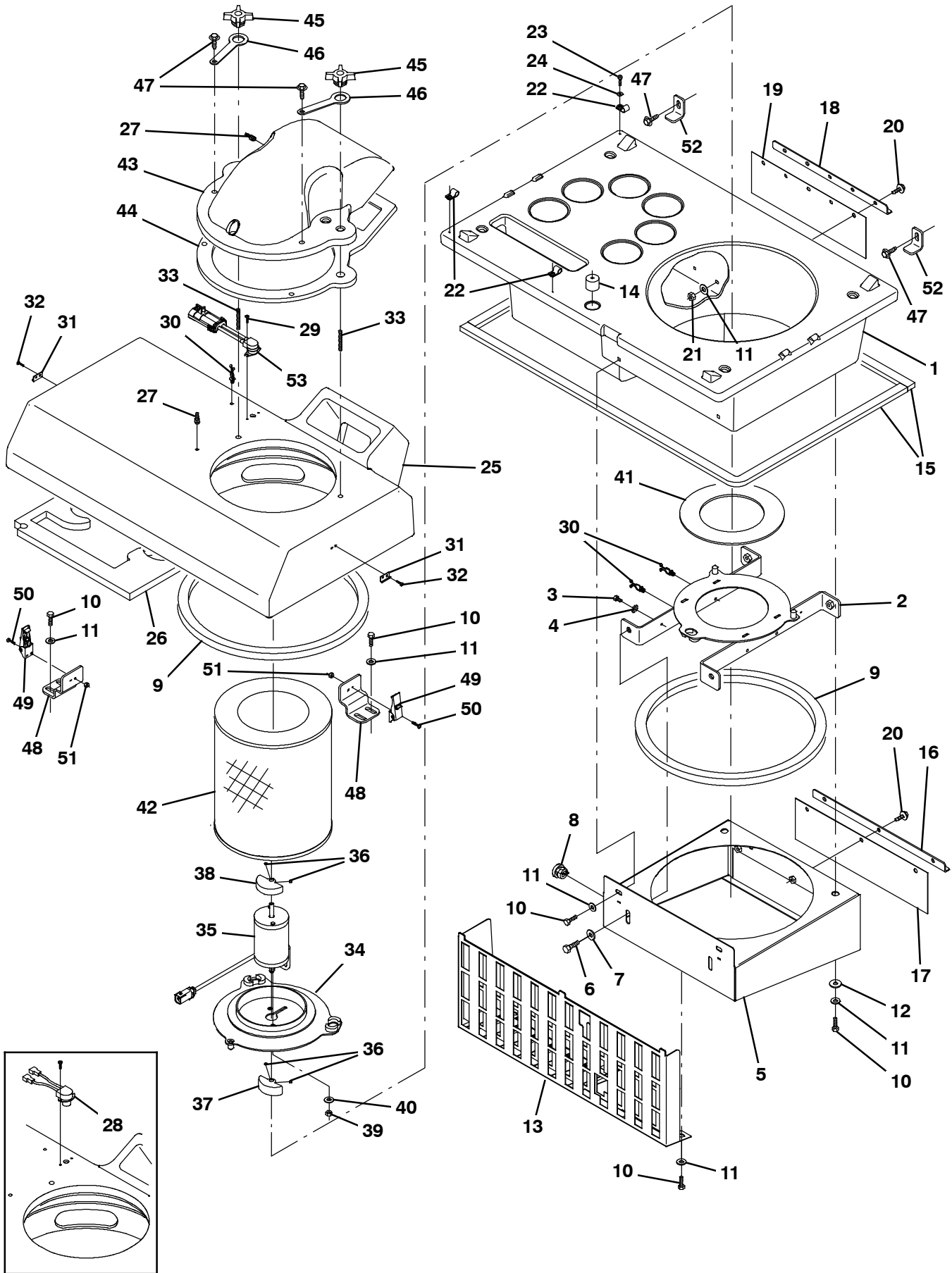


Fig. 36 - Hopper Filter Shaker Group

Ref.	Part No.	Serial Number	Description	Qty.
1	1043815	(0000-) Tray, Mold	1
2	1044285	(0000-) Tray, Dust, Shkr	1
3	74455	(0000-) Screw, Hex, M6 X 1.00 X 12, Fmg	1
4	41140	(0000-) Washer, Lock, Int-Ext, 0.25	1
5	1043383	(0000-) Tray Wldt, Dust [Cyclone]	1
6	06961	(0000-) Screw, Hex, M10 X 1.50 X 20, 8.8	4
7	32492	(0000-) Washer, Flat, 0.38, Std	6
8	1051199	(0000-) Strainrelief	1
9	1057960	(0000-) Gasket, Tray	2
10	16735	(0000-) Screw, Hex, M8 X 1.25 X 16, 8.8	11
11	32491	(0000-) Washer, Flat, 0.31, Std	16
12	30013	(0000-) Washer, Flat, 0.31, Fendr	2
13	1039250	(0000-) Plate Wldt, Perma-Filter	1
14	1049982	(0000-) Seal, Foam	1
15	1050106	(0000-) Gasket, Tray	2
16	1042282	(0000-) Retainer, Seal, Dust, .12 X 0.8w X 33.6l	1
17	1042285	(0000-) Seal Assy, Pre-Filter	1
18	1049408	(0000-) Retainer, Seal, Dust, .12 X 0.8w X 33.6l	1
19	1049409	(0000-) Seal Assy, Pre-Filter	1
20	1037355	(0000-) Screw, Hex, M8 X 1.25 X 35, 9.8, Sems	8
21	08709	(0000-) Nut, Hex, Lock, M8 X 1.25, NI	5
22	67767	(0000-) Clamp, Cable, Stl, 0.69d X 0.62w, 1hole	3
23	360943	(0000-) Screw, Pan, Phl, 10-14 X 0.75, F/ Plstc	1
24	19066	(0000-) Washer, Flat, 10	1
25	1043817	(0000-) Cover, Mold	1
26	1057959	(0000-) Gasket, Tray	1
27	40607	(0000-) Fitting, Brs, Str, Bm03/Pm02	2
28	1056298	(0000-0158) Switch, Temp, Sealed, Nc	1
29	763149	(0000-) Screw, Pan, 06- X 0.38, F/ Plstc	2
30	30406	(0000-) Clip, Keeper	3
31	384419	(0000-) Bracket, Latch, Keeper [Southco]	2
32	49697	(0000-) Screw, Pan, Phl, M4 X 0.70 X 10, Ss	4
33	1049860	(0000-) Stud, M8 X 1.25 [55.0]	2
34	1044352	(0000-) Bracket Wldt, Fltr	1
35	1044360	(0000-) Motor, Ele, 12Vdc 2315Rpm0.10Hp 08.9A	1
36	39322	(0000-) Screw, Set, Soc, 10-24 X 0.38, Al	4
37	1053321	(0000-) Weight, Eccentric, Pntd	1
38	1053291	(0000-) Weight, Eccentric, Pntd	1
39	86618	(0000-) Nut, Hex, Lock, #10-32, NI	2
40	07514	(0000-) Washer, Lock, Int, 10, Ss	2
41	1044351	(0000-) Spacer, Fltr	1
42	1045900	(0000-) Filter, Cyl, 11.09d, 13.31l, 6.724 ld	1
43	1043819	(0000-) Elbow, Mold	1
44	1044356	(0000-) Gasket, Cover	1
45	1048335	(0000-) Knob, Star, 2.75d 4ear 1.1l M8x1.25	2
46	1048353	(0000-) Strap, Rbr	2
47	1037346	(0000-) Screw, Hex, M8 X 1.25 X 25, 9.8, Sems	4
48	1044146	(0000-) Bar, Cover	1
49	384418	(0000-) Latch, Door [Southco 91-562-07]	2
50	24265	(0000-) Screw, Pan, Phl, M4 X 0.70 X 16, Ss	4
51	02850	(0000-) Nut, Hex, Lock, M4 X 0.70, NI	4
52	1052919	(0000-) Bracket, Tray	2
53	1061575	(0159-) Switch, Temp, Sealed, Nc	1

Fig. 37 - Hydraulic Pump Linkage Group

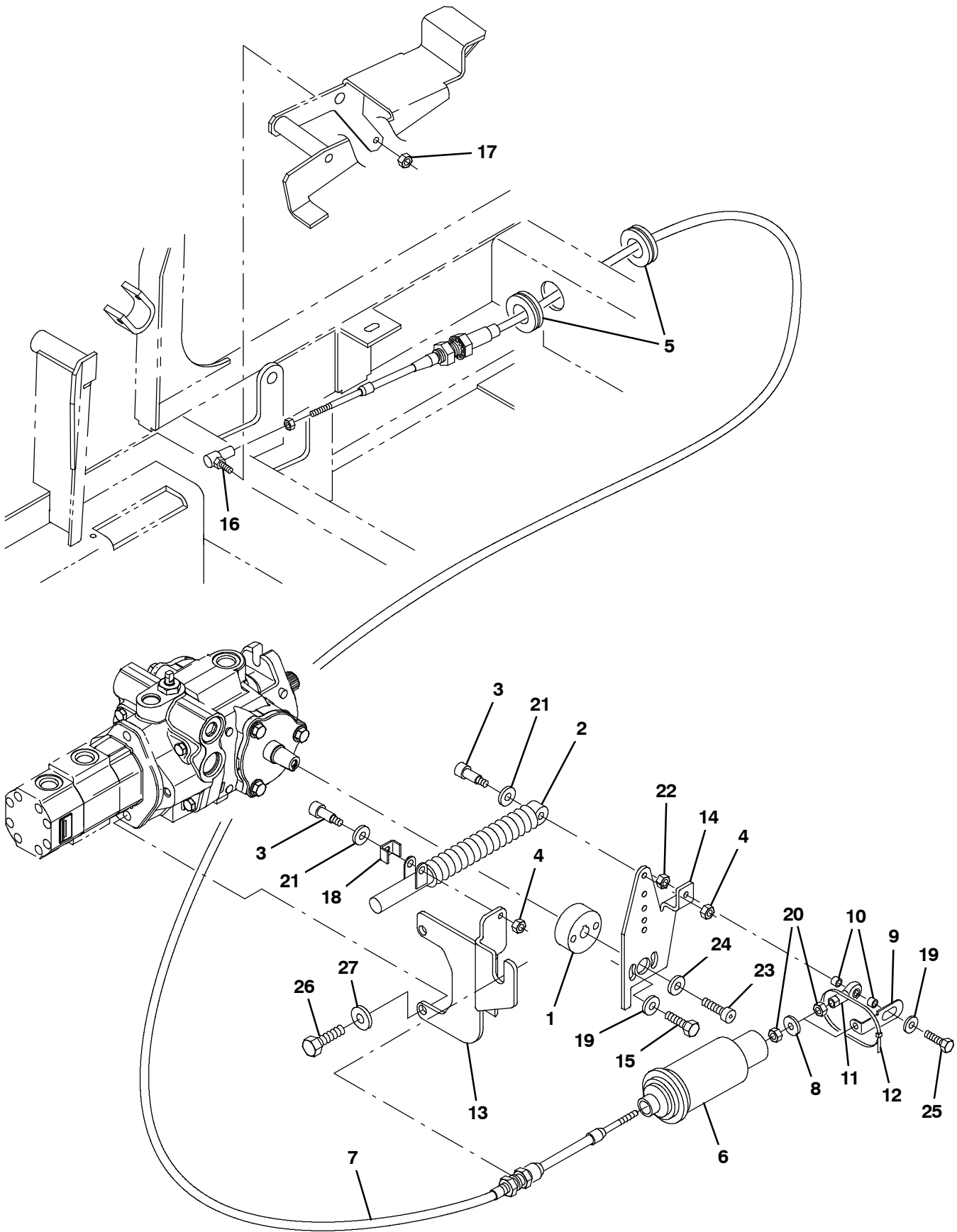
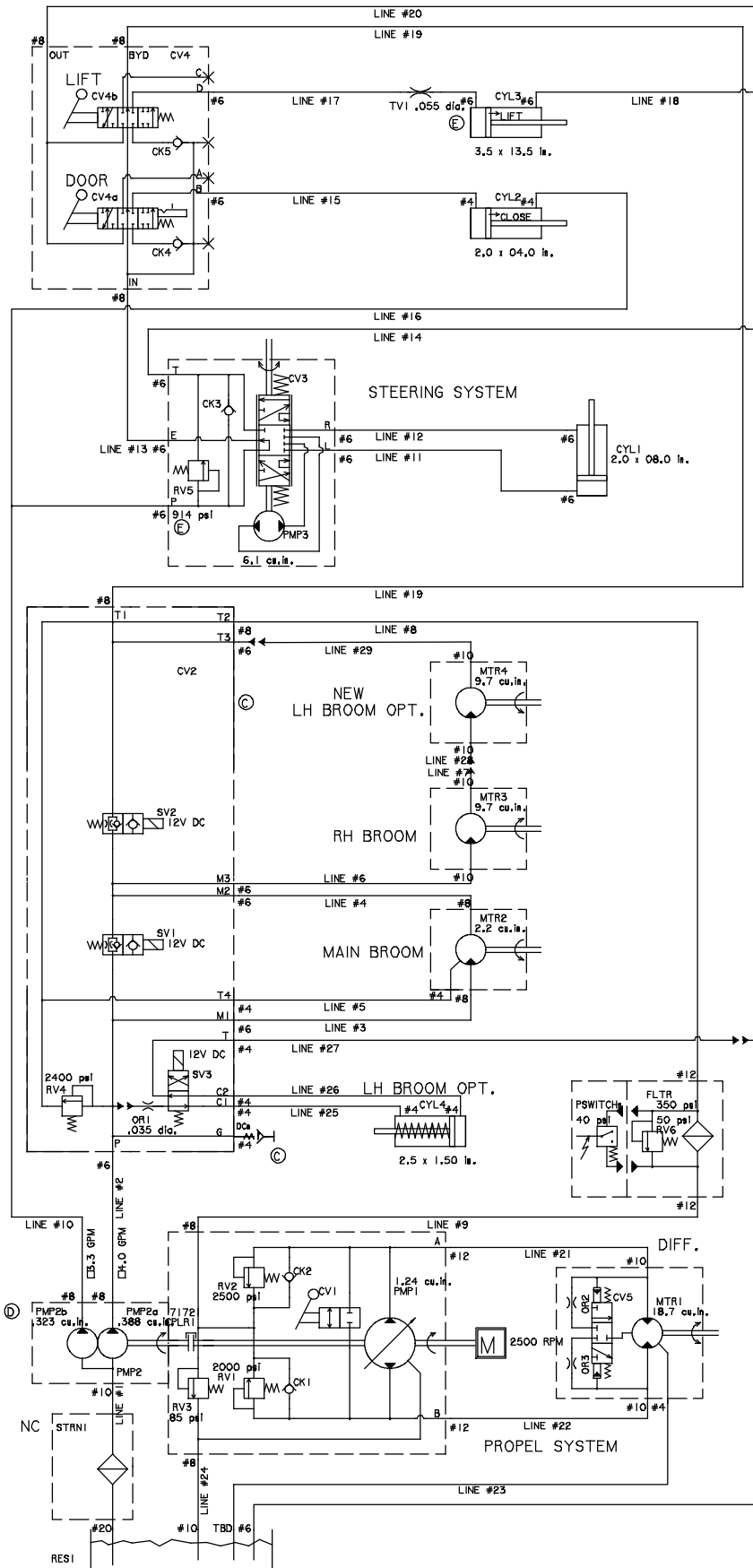


Fig. 37 - Hydraulic Pump Linkage Group

Ref.	Part No.	Serial Number	Description	Qty.
1	72728	(0000-) Hub, Mtg, Arm, Cntrl, Pintle	1
2	73411	(0000-) Shock Absorber, 2.3 Strk	1
3	16213	(0000-) Bolt, Shld, .31d X 1.00, .25-20	2
4	75934	(0000-) Nut, Hex, Lock, .25-20, NI	2
5	10632-1	(0000-) Grommet, Rbr, 1.06id, F/1.4h, .19 Matl	2
6	1058032	(0000-) Spring Assy, Centering10/15 Lb Preload]	1
7	360442	(0000-) Cable, Push / Pull, 092.0l .25-28/.25-28	1
8	78785	(0000-) Washer, Flat, 0.25b 0.88d .06, Neo	1
9	83887	(0000-) Bracket, Clip, Safety	1
10	65441	(0000-) Tube, 0.26id 0.38od 00.3l, Stl, PI	2
11	68866	(0000-) Rod-End, 0.25-28rh Fem 0.25b [Teflon]	1
12	49266	(0000-) Tie, Cable, Nyl, 07.3l .19w 1.8 Max D	1
13	1046046	(0000-) Bracket, Mtg, Cable, Propel	1
14	1046635	(0000-) Bracket, Mtg, Cable, Propel	1
15	16931	(0000-) Screw, Hex, M8 X 1.25 X 20, 8.8	2
16	14601	(0000-) Balljoint, .25-28 Fem, .25-28 Mal	1
17	13513	(0000-) Nut, Hex, Lock, .25-28, NI	1
18	84170	(0000-) Bracket, Retainer, Safety	1
19	32490	(0000-) Washer, Flat, 0.25, Std	3
20	01714	(0000-) Nut, Hex, Std, .25-28	3
21	39349	(0000-) Washer, Flat, 0.31, Sae	2
22	32981	(0000-) Nut, Hex, Lock, .25-20, NI	1
23	39987	(0000-) Screw, Soc, .31-24 X 0.75, Al	1
24	1050933	(0000-) Washer, Flat, 0.33b 0.75d .12, Stl, PI	1
25	25049	(0000-) Screw, Hex, .25-20 X 1.75, G5	1
26	27988	(0000-) Screw, Hex, .38-16 X 1.50, G5	2
27	32485	(0000-) Washer, Flat, 0.38, Sae	2

Fig. 38 - Hydraulic Schematic



354979 - 1048768

Fig. 39 - Hydraulic Hose Group (0000-0820)

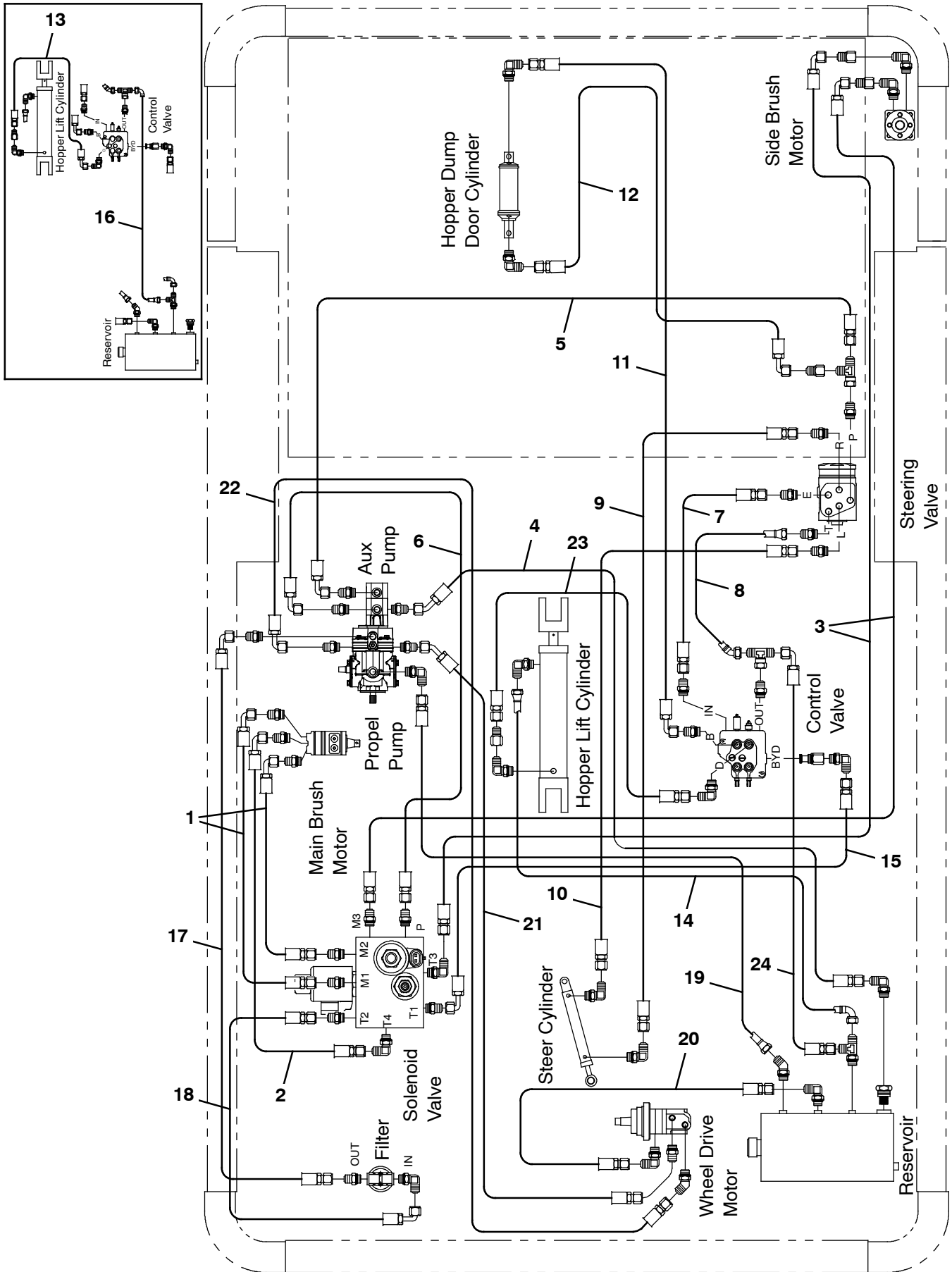


Fig. 39 - Hydraulic Hose Group (0000-0820)

Ref.	Part No.	Serial Number	Description	Qty.
1	361040	(0000-0820) Hose, Hyd, Tc06, Jf06e90/Jf06str, 034.0	2
2	361009	(0000-0820) Hose, Hyd, Tc04, Jf04e90/Jf04str, 036.0	1
3	361041	(0000-0820) Hose, Hyd, Med06, Jf06e90/Jf06str, 114.0	2
4	361042	(0000-0820) Hose, Hyd, Suc12, Jf12e45/Jf12str, 048.0	1
5	1052527	(0000-0820) Hose, Hyd, Tc06, Jf06e90/Jf06str, 032.0	1
6	1052524	(0000-0820) Hose, Hyd, Tc06, Jf06e90/Jf06str, 029.0	1
7	361044	(0000-0820) Hose, Hyd, Med06, Jf06str/Jf06str, 018.0	1
8	361086	(0000-0820) Hose, Hyd, Med06, Jf06e45/Jf06str, 017.0	1
9	1046155	(0000-0820) Hose, Hyd, Tc06, Jf06str/Jf06str, 039.0	1
10	1046156	(0000-0820) Hose, Hyd, Tc06, Jf06str/Jf06str, 032.0	1
11	1027321	(0000-0820) Hose, Hyd, Tc04, Jf04str/Jf04e90, 070.0	1
12	57962	(0000-0820) Hose, Hyd, Med04, Jf04e90/Jf04str, 064.0	1
13	1045707	(0000-0111) Hose, Hyd, Tc04, Jf04e90/Jf04str, 025.0	1
14	9000351	(0000-0820) Hose, Hyd, Tc06, Jf06e90/Jf06str, 028.0	1
15	1045478	(0000-0820) Hose, Hyd, Med06, Jf06e90/Jf06str, 042.0	1
16	1047709	(0000-0111) Hose, Hyd, Med06, Jf06e90/Jf06str, 044.0	1
17	1047676	(0000-0820) Hose, Hyd, Med08, Jf08e90/Jf08str, 072.0	1
18	1047578	(0000-0820) Hose, Hyd, Med08, Jf08e90/Jf08str, 048.0	1
19	1049795	(0000-0820) Hose, Hyd, Med08, Jf08str/Jf08str, 036.0	1
20	1051572	(0000-0820) Hose, Hyd, Med04, Jf04str/Jf04str, 060.0	1
21	361052	(0000-0820) Hose, Hyd, Tc10, Jf10e45/Jf10str, 056.0	1
22	361050	(0000-0820) Hose, Hyd, Tc10, Jf10e90/Jf10str, 074.0	1
23	1036903	(0112-0820) Hose, Hyd, Tc04, Jf04str/Jf04str, 025.0	1
24	1045478	(0112-0820) Hose, Hyd, Med06, Jf06e90/Jf06str, 042.0	1

Fig. 40 - Hydraulic Hose Group (0821-)

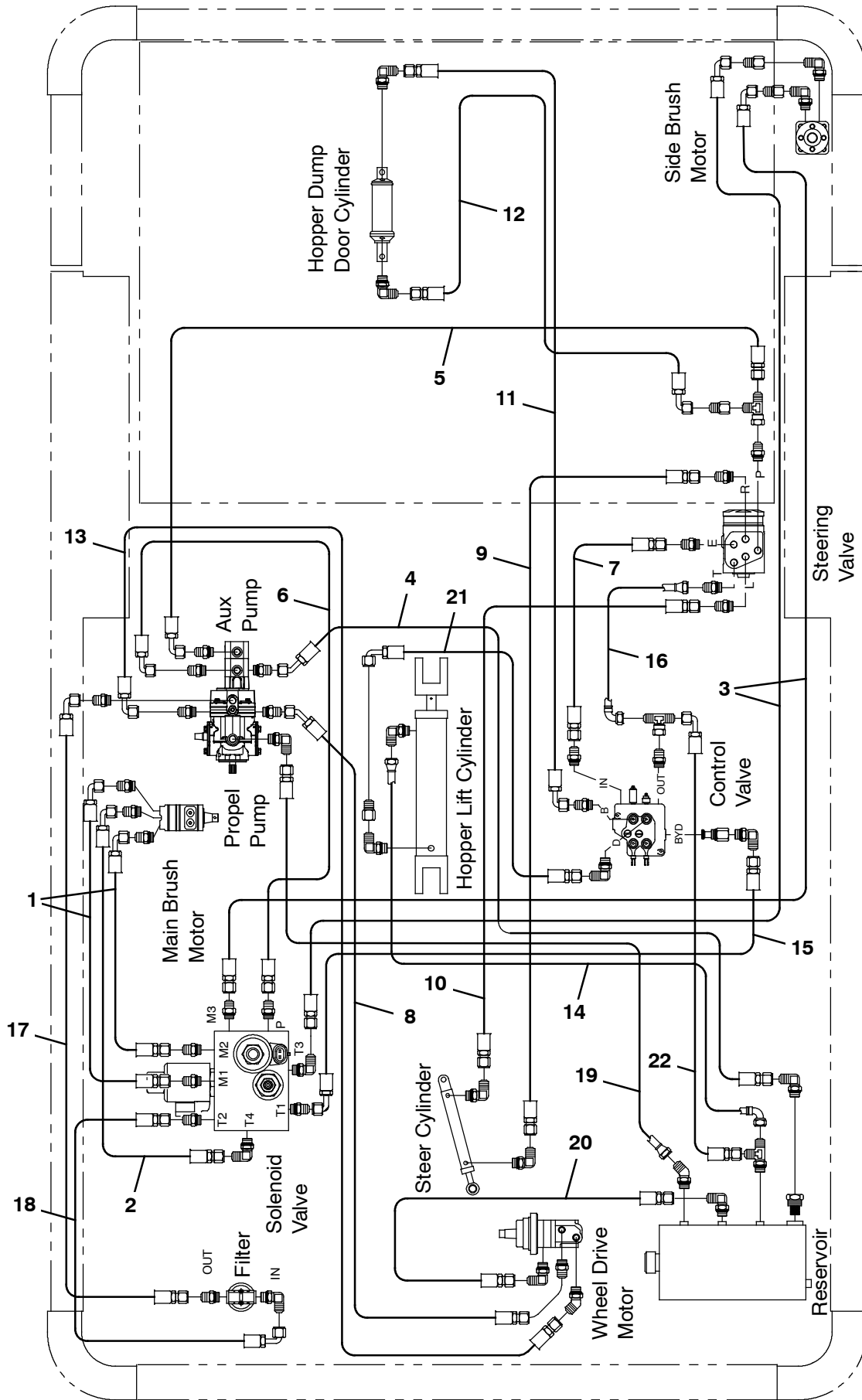


Fig. 40 - Hydraulic Hose Group (0821-)

Ref.	Part No.	Serial Number	Description	Qty.
1	1071718	(0821-) Hose, Hyd, Tc06, Of06e90/Of06str, 34.0	2
2	1071719	(0821-) Hose, Hyd, Tc04, Of04e90/Of04str, 36.0	1
3	1071720	(0821-) Hose, Hyd, Med06, Of06e90/Of06str, 114.0	2
4	1071728	(0821-) Hose, Hyd, Suc12, Of12e45/Of12str, 048.0	1
5	1071729	(0821-) Hose, Hyd, Tc06, Of06e90/Of06str, 032.0	1
6	1071730	(0821-) Hose, Hyd, Tc06, Of06e90/Of06str, 029.0	1
7	1071731	(0821-) Hose, Hyd, Med06, Of06str/Of06str, 018.0	1
8	1071742	(0821-) Hose, Hyd, Tc10, Of10e45/Of10str, 056.0	1
9	1071732	(0821-) Hose, Hyd, Tc06, Of06str/Of06str, 039.0	1
10	1071733	(0821-) Hose, Hyd, Tc06, Of06str/Of06str, 032.0	1
11	1071734	(0821-) Hose, Hyd, Tc04, Of04str/Of04e90, 070.0	1
12	1071735	(0821-) Hose, Hyd, Med04, Of04e90/Of04str, 064.0	1
13	1071743	(0821-) Hose, Hyd, Tc10, Of10e90/Of10str, 074.0	1
14	1071736	(0821-) Hose, Hyd, Tc06, Of06e90/Of06str, 028.0	1
15	1071737	(0821-) Hose, Hyd, Med06, Of06e90/Of06str, 042.0	1
16	1071748	(0821-) Hose, Hyd, Med06, Of06e90/Of06str, 020.0	1
17	1071738	(0821-) Hose, Hyd, Med08, Of08e90/Of08str, 072.0	1
18	1071739	(0821-) Hose, Hyd, Med08, Of08e90/Of08str, 048.0	1
19	1071740	(0821-) Hose, Hyd, Med08, Of08str/Of08str, 036.0	1
20	1071741	(0821-) Hose, Hyd, Med04, Of04str/Of04str, 060.0	1
21	1071744	(0821-) Hose, Hyd, Tc04, Of04e90/Of04str, 020.0	1
22	1071745	(0821-) Hose, Hyd, Med06, Of06e90/Of06str, 036.0	1

Fig. 41 - Hydraulic Pumps Group

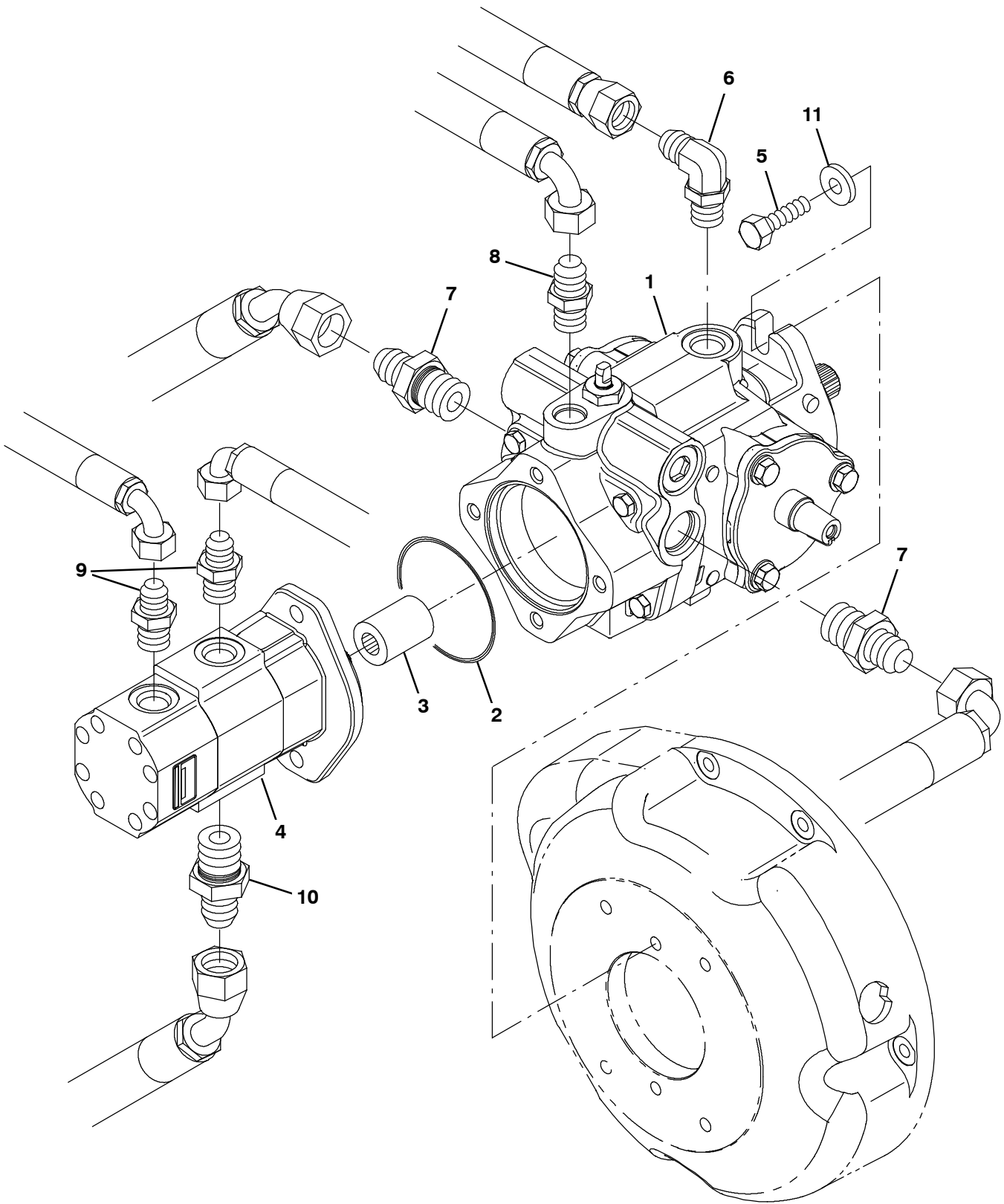


Fig. 41 - Hydraulic Pumps Group

Ref.	Part No.	Serial Number	Description	Qty.
1	1045993	(0000-) Pump, Hyd, Piston, Var, 1.24 2500, Cw (See Breakdowns)	1
2	65145-1	(0000-) Seal, Org, .069 X 03.06id	1
3	71721	(0000-) Coupling, Drive, 1.2d 1.5l 09tooth	1
4	361018	(0000-) Pump, Hyd, Gear, Ext, 2, 00.39 1600, Cw (See Break-downs)	1
5	03192	(0000-) Screw, Hex, M10 X 1.50 X 30, 8.8	2
6	44868	(0000-0820) Fitting, Hyd, E90, Jm08/Om08	1
6	762446	(0821-) Fitting, Hyd, E90, Fm08/Om08	1
7	42223	(0000-0820) Fitting, Hyd, Str, Jm10/Om12	2
7	762468	(0821-) Fitting, Hyd, Str, Fm10/Om12	2
8	44869	(0000-0820) Fitting, Hyd, Str, Jm08/Om08	2
8	762445	(0821-) Fitting, Hyd, Str, Fm08/Om08	2
9	52402	(0000-0820) Fitting, Hyd, Str, Jm06/Om08	2
9	762438	(0821-) Fitting, Hyd, Str, Fm06/Om08	2
10	06750	(0000-0820) Fitting, Hyd, Str, Jm12/Om10	1
10	1071945	(0821-) Fitting, Hyd, Str, Fm12/Om10	1
11	32485	(0000-) Washer, Flat, 0.38, Sae	2

Fig. 42 - Hydraulic Reservoir Group

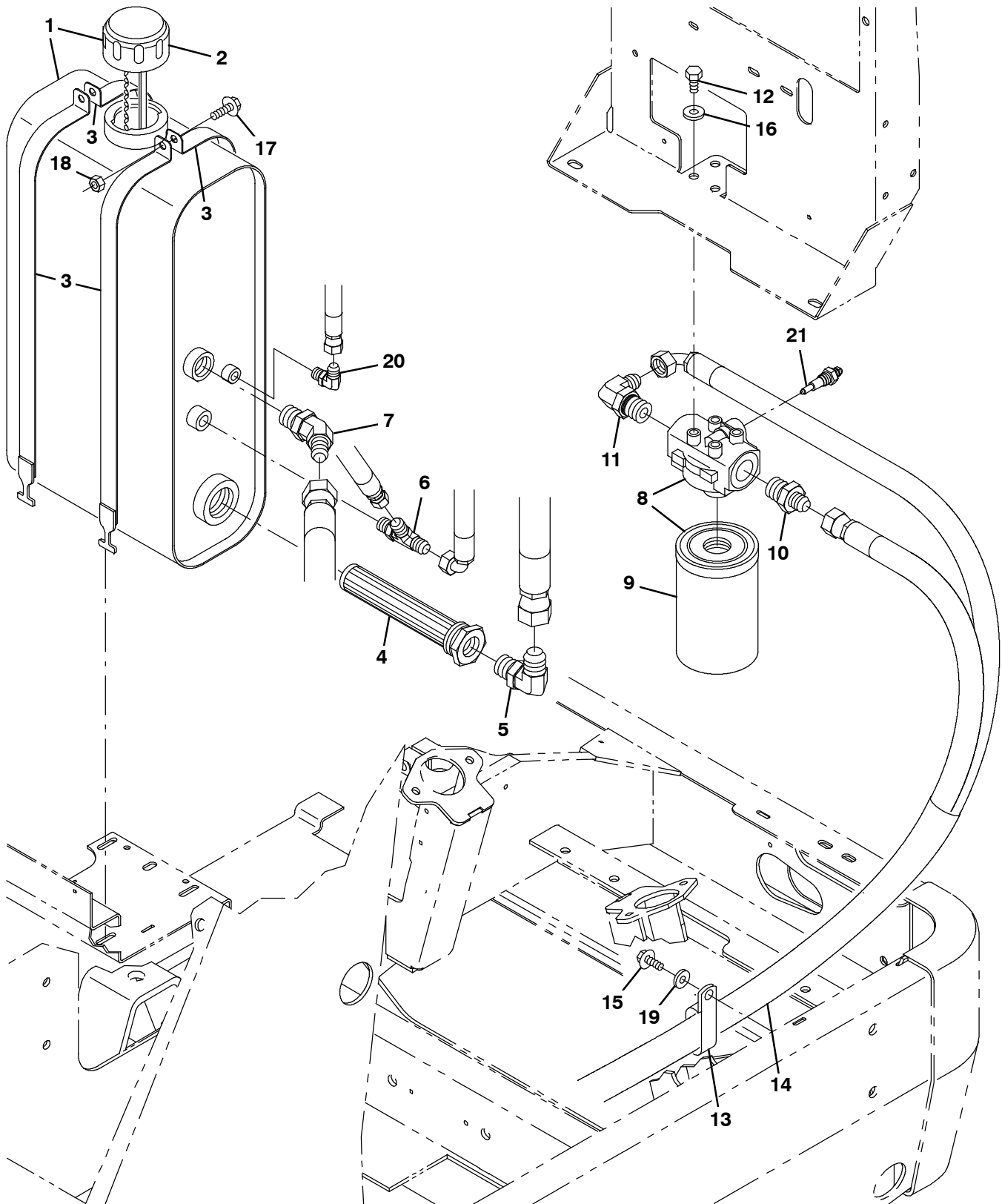
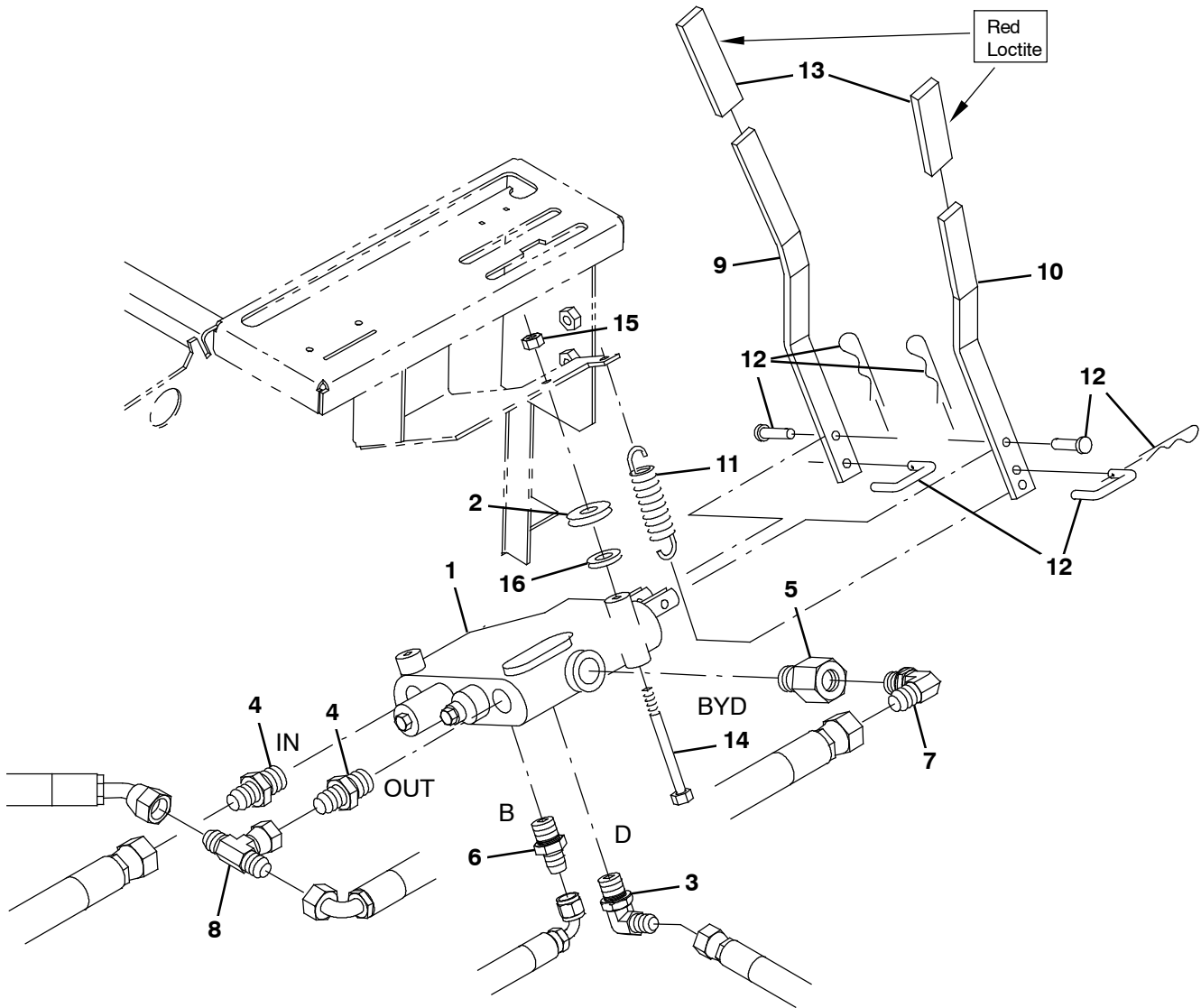


Fig. 42 - Hydraulic Reservoir Group

Ref.	Part No.	Serial Number	Description	Qty.
▽	1	1048422	(0000-) Reservoir Assy, Hyd	1
▲	2	360991	(0000-) Cap, Breather, Hyd, 5.2 Ds	1
▲		70006	(0000-) Gasket, Cap, Breather, Hyd	1
	3	1049580	(0000-) Strap Wldt, Tank	4
	4	361023	(0000-) Strainer, Hyd, 010gpm 100mesh	1
	5	46481	(0000-0820) Fitting, Hyd, E90, Jm12/Om12	1
	5	762492	(0821-) Fitting, Hyd, E90, Fm12/Om12	1
	6	76316	(0000-0820) Fitting, Hyd, Tee, Jm06/Jm06/Om06, Run	1
	6	762434	(0821-) Fitting, Hyd, Tee, Fm06/Fm06/Om06, Run	1
	7	47513	(0000-0820) Fitting, Hyd, E45, Jm08/Om10	1
	7	762461	(0821-) Fitting, Hyd, E45, Fm08/Om10	1
▽	8	10664	(0000-) Filter Assy, Hyd, 10mic 035gpm, Spin-On	1
▲	9	65221	(0000-) Element, Fltr, Oil, Spin-On	1
	10	42227	(0000-0820) Fitting, Hyd, Str, Jm08/Om12	1
	10	762457	(0821-) Fitting, Hyd, Str, Fm08/Om12	1
	11	47655	(0000-0820) Fitting, Hyd, E90, Jm08/Om12	1
	11	762462	(0821-) Fitting, Hyd, E90, Fm08/Om12	1
	12	21195	(0000-) Screw, Hex, .38-16 X 0.75, G5	4
	13	41016	(0000-) Clamp, Cable, Stl, 2.25d X 1.00w, 1hole	1
	14	31646	(0000-) Sleeve, Nyl, 1.63id 25.0l	1
	15	12459	(0000-) Screw, Hex, M6 X 1.00 X 20, Fmg	1
	16	32485	(0000-) Washer, Flat, 0.38, Sae	4
	17	1037354	(0000-) Screw, Hex, M8 X 1.25 X 30, 9.8, Sems	2
	18	08709	(0000-) Nut, Hex, Lock, M8 X 1.25, NI	2
	19	32490	(0000-) Washer, Flat, 0.25, Std	1
	20	77097	(0000-0820) Fitting, Hyd, E90, Jm04/Om04	1
	20	762427	(0821-) Fitting, Hyd, E90, Fm04/Om04	1
	21	65222	(0000-) Send-Unit, Fltr, Hyd	1

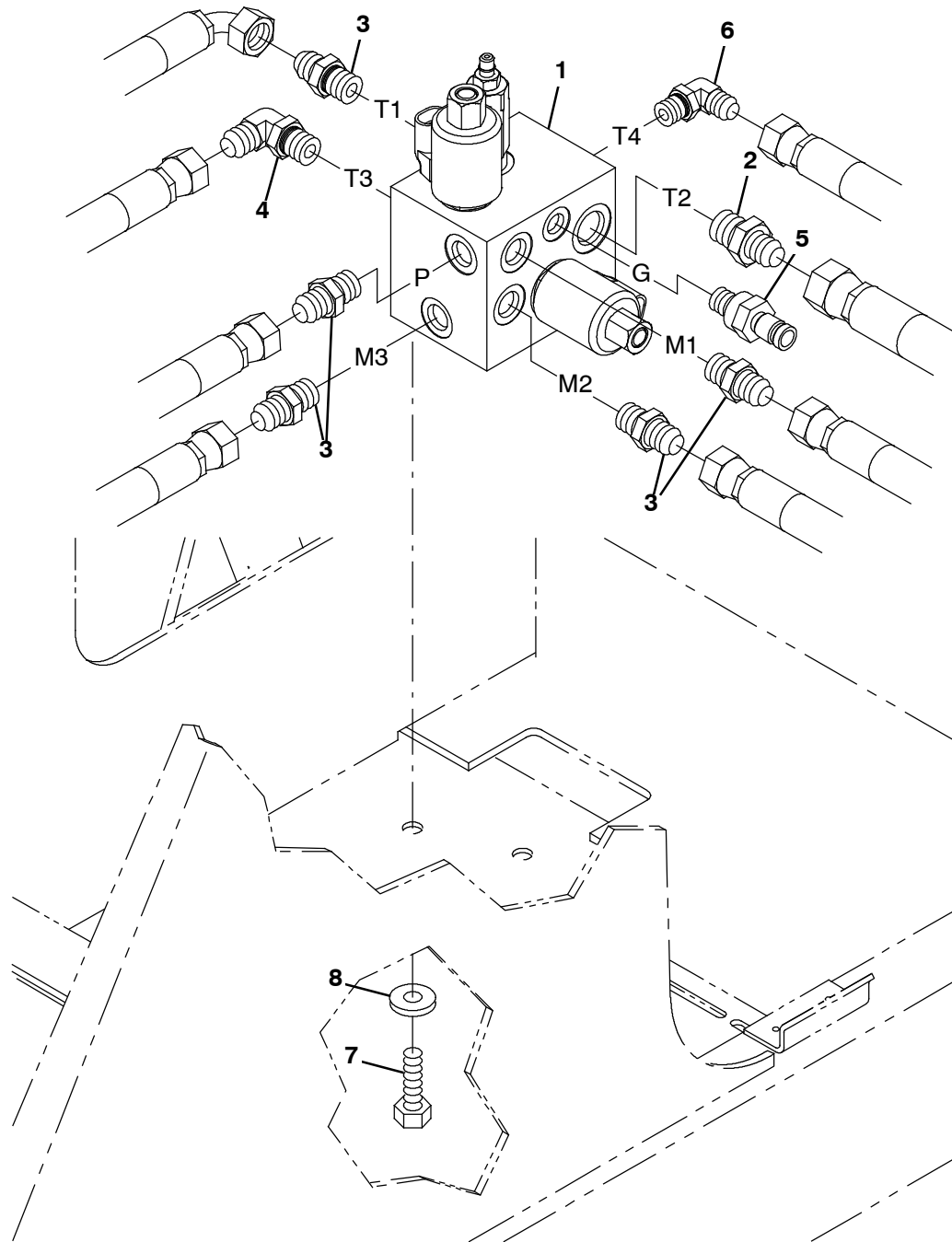
Fig. 43 - Hydraulic Control Valve Group



354964 - IC, CE

Ref.	Part No.	Serial Number	Description	Qty.
1	361012	(0000-)	Valve, Hyd, Mnl, 2spool 0100psi 10gpm (See Breakdowns)	1
2	63416	(0000-)	Washer, Flat, 0.31b 0.88d .12, Rbr	2
3	47638	(0000-0820)	Fitting, Hyd, E90, Jm04/Om06	1
3	762425	(0821-)	Fitting, Hyd, E90, Fm04/Om06	1
4	52402	(0000-0820)	Fitting, Hyd, Str, Jm06/Om08	2
4	762438	(0821-)	Fitting, Hyd, Str, Fm6/Om08	2
5	361028	(0000-)	Plug Assy, Hyd	1
6	55685	(0000-0820)	Fitting, Hyd, Str, Jm04/Om06	1
6	762426	(0821-)	Fitting, Hyd, Str, Fm04/Om06	1
7	56820	(0000-0820)	Fitting, Hyd, E90, Jm06/Om06	1
7	762432	(0821-)	Fitting, Hyd, E90, Fm06/Om06	1
8	35586	(0000-0820)	Fitting, Hyd, Tee, Jf06/Jm06/Jm06, Br	1
8	1071703	(0821-)	Fitting, Hyd, Tee, F06/Fm06/Fm06, Br	1
9	360062	(0000-)	Handle, Cntrl, Valve	1
10	360063	(0000-)	Handle, Cntrl, Valve	1
11	59870	(0000-)	Spring, Extn, 0.38od 0.05wir 02.5l	1
12	361299	(0000-)	Link Assy, Valve Handle	1
13	360467	(0000-)	Grip, Vyl	2
14	06949	(0000-)	Screw, Hex, M6 X 1.00 X 50, 8.8	2
15	08708	(0000-)	Nut, Hex, Lock, M6 X 1.00, NI	2
16	32491	(0000-)	Washer, Flat, 0.31, Std	2

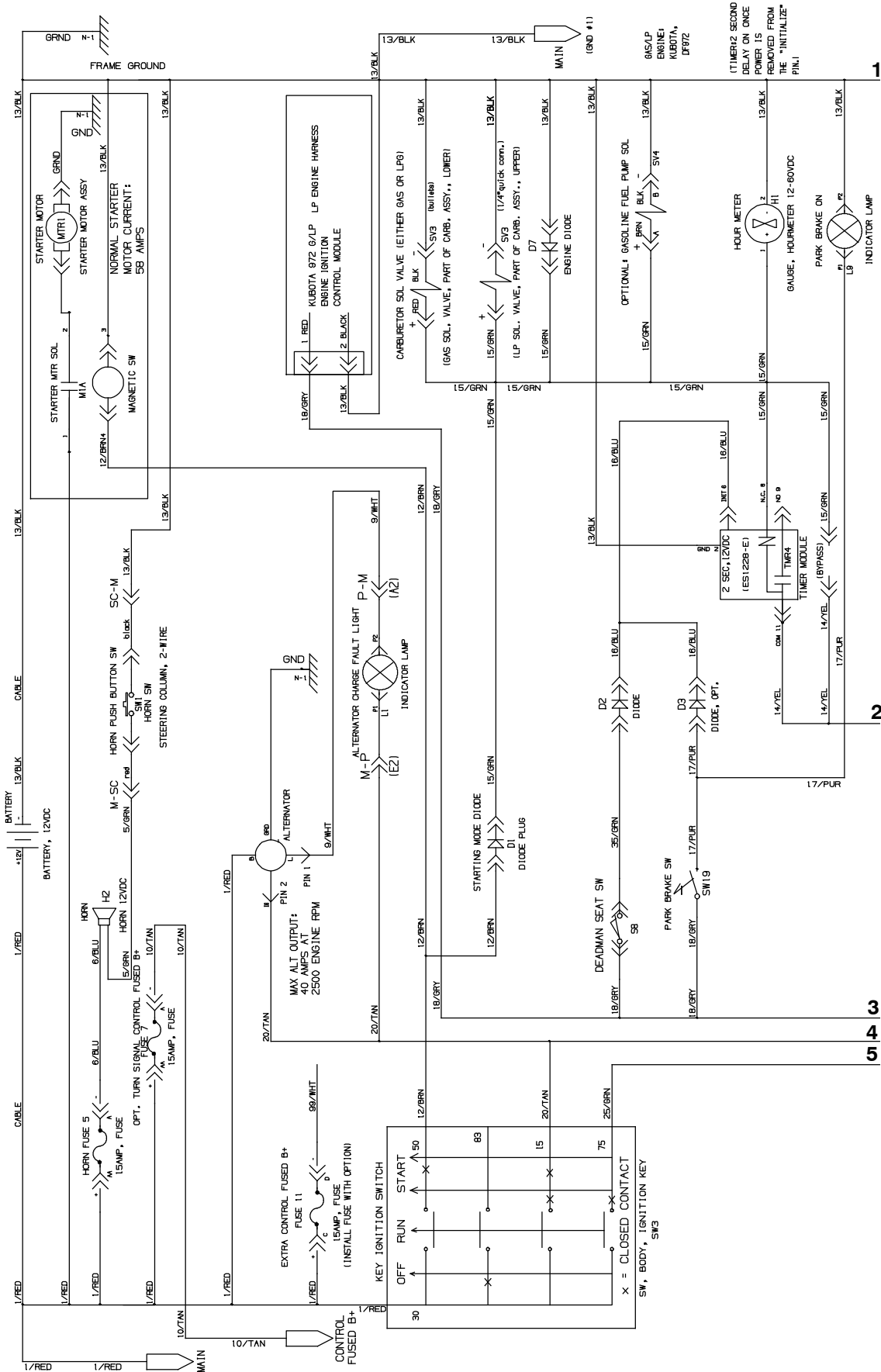
Fig. 44 - Hydraulic Solenoid Valve Group



354966 - IC

Ref.	Part No.	Serial Number	Description	Qty.
1	1046687	(0000-) Valve, Hyd, Solenoid, 12vdc (See Breakdowns)	1
2	44869	(0000-0820) Fitting, Hyd, Str, Jm08/Om08	1
2	762445	(0821-) Fitting, Hyd, Str, Fm08/Om08	1
3	56690	(0000-0820) Fitting, Hyd, Str, Jm06/Om06	5
3	762433	(0821-) Fitting, Hyd, Str, Fm06/Om06	5
4	56820	(0000-0820) Fitting, Hyd, E90, Jm06/Om06	1
4	762432	(0821-) Fitting, Hyd, E90, Fm06/Om06	1
5	395973	(0000-) Fitting, Hyd, Str, Om04/Qm04	1
6	77097	(0000-0820) Fitting, Hyd, E90, Jm04/Om04	1
6	762427	(0821-) Fitting, Hyd, E90, Fm04/Om04	1
7	06961	(0000-) Screw, Hex, M10 X 1.50 X 20, 8.8	2
8	32492	(0000-) Washer, Flat, 0.38, Std	2

Fig. 45 - Electrical Schematic



354985, 1048516 - G, LP

Fig. 45 - Electrical Schematic

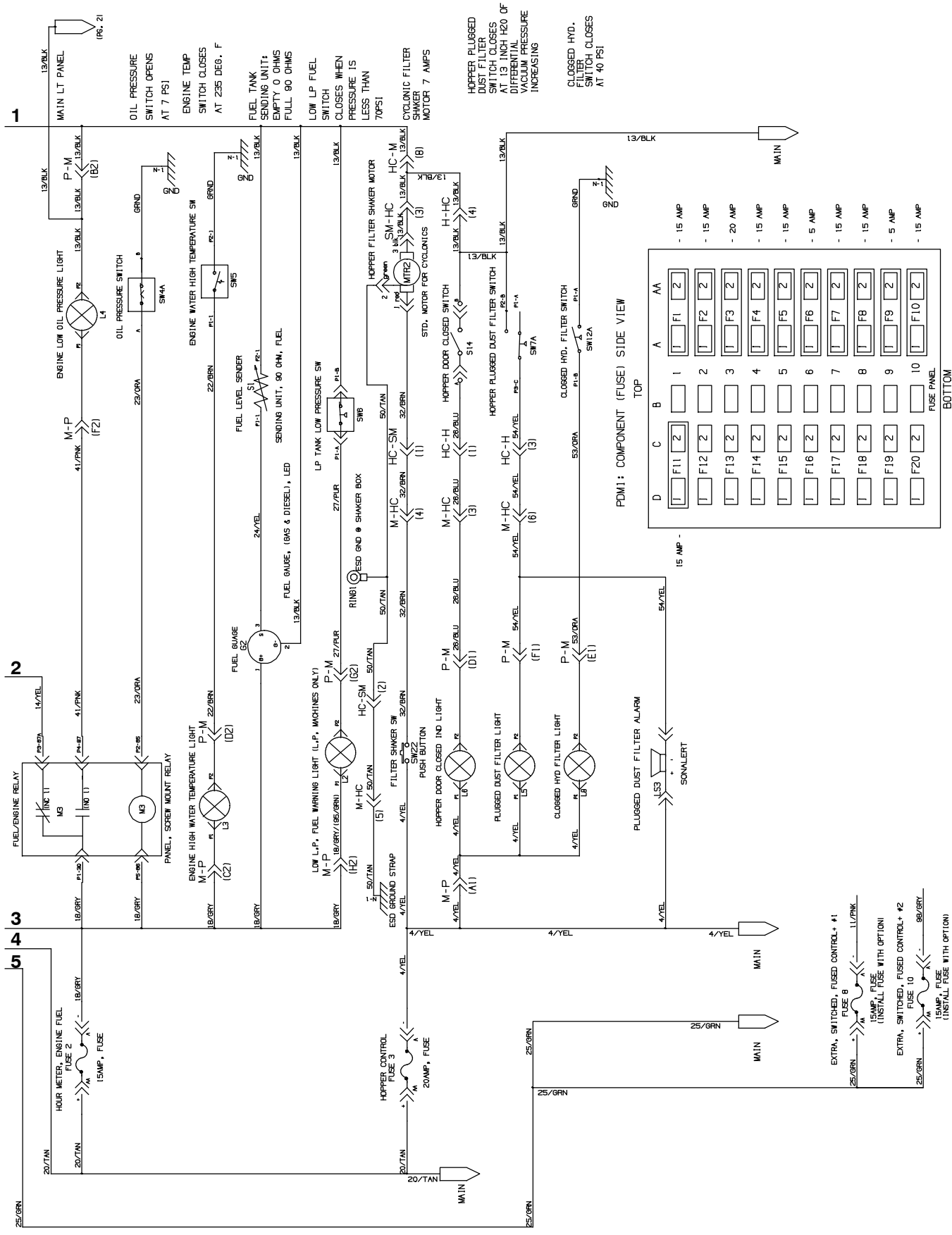
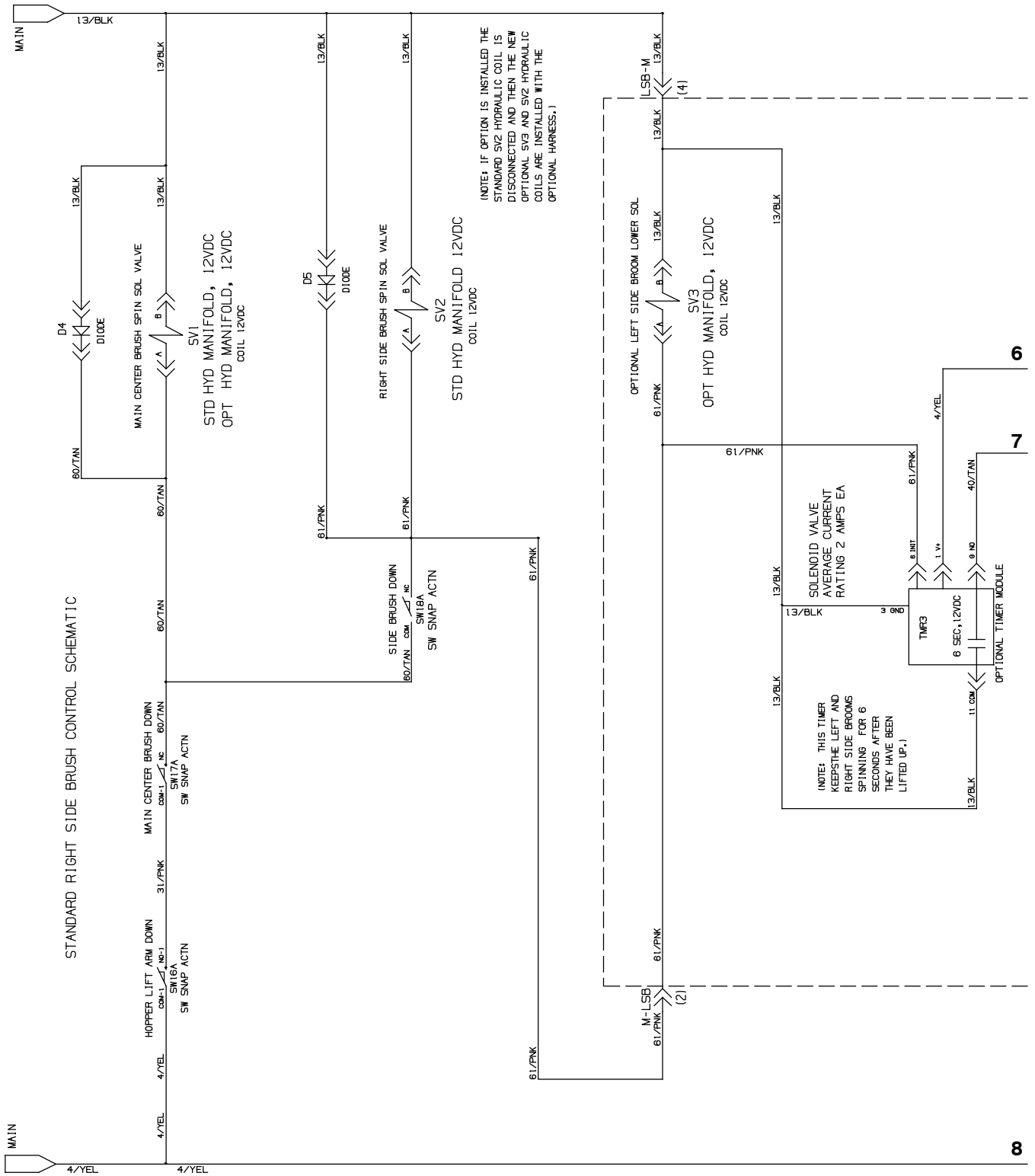
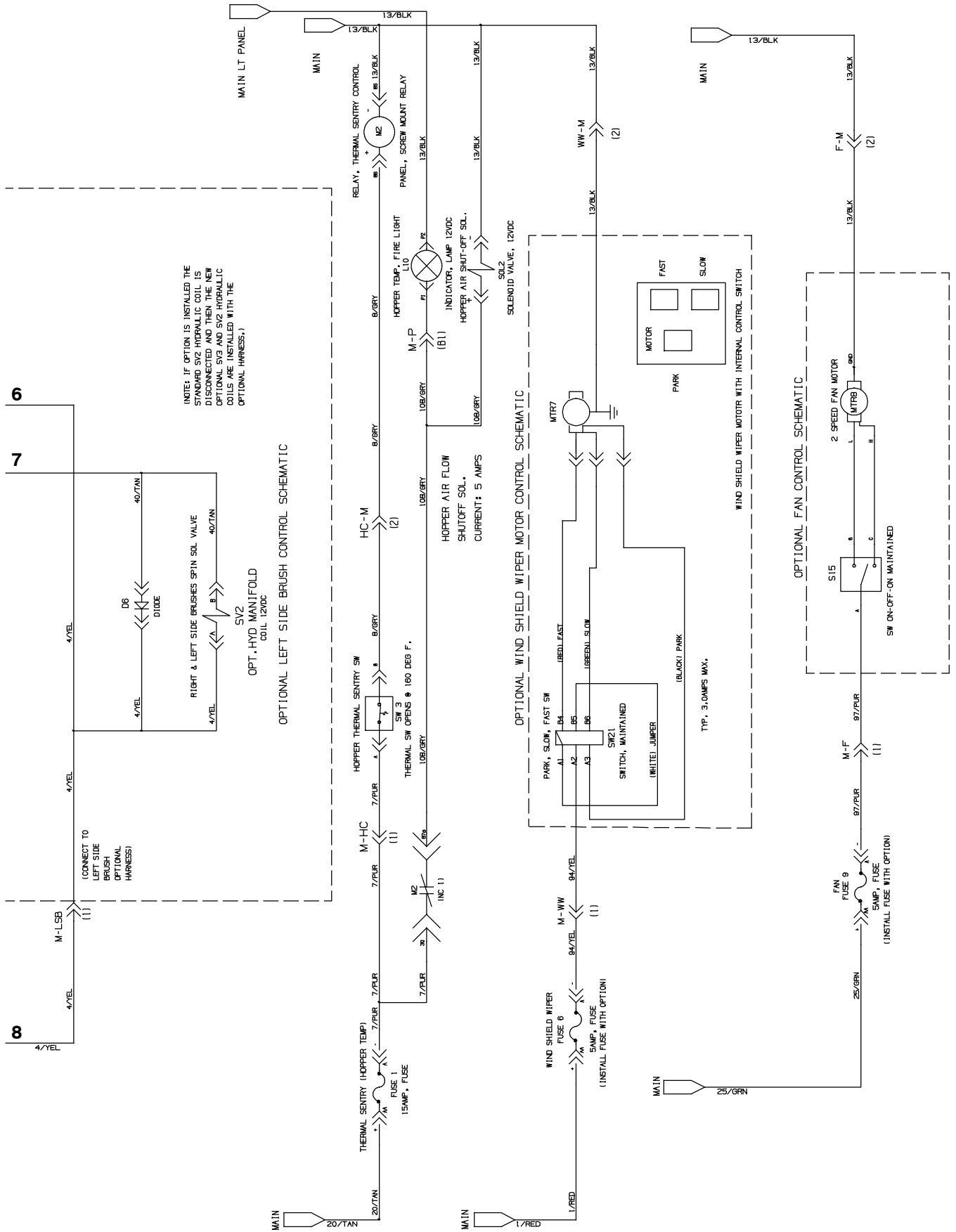


Fig. 45 - Electrical Schematic



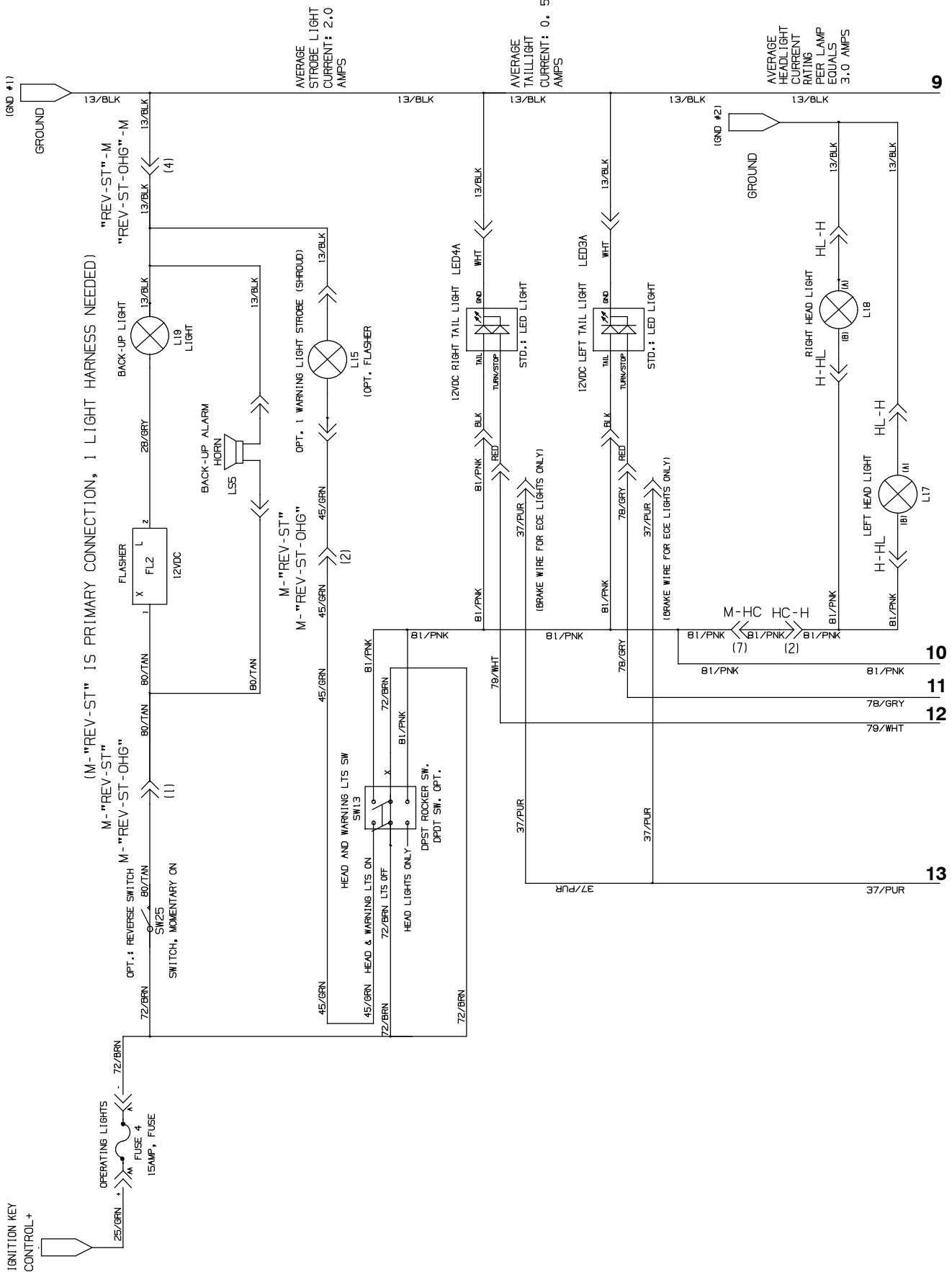
354985, 1048516 - G, LP

Fig. 45 - Electrical Schematic



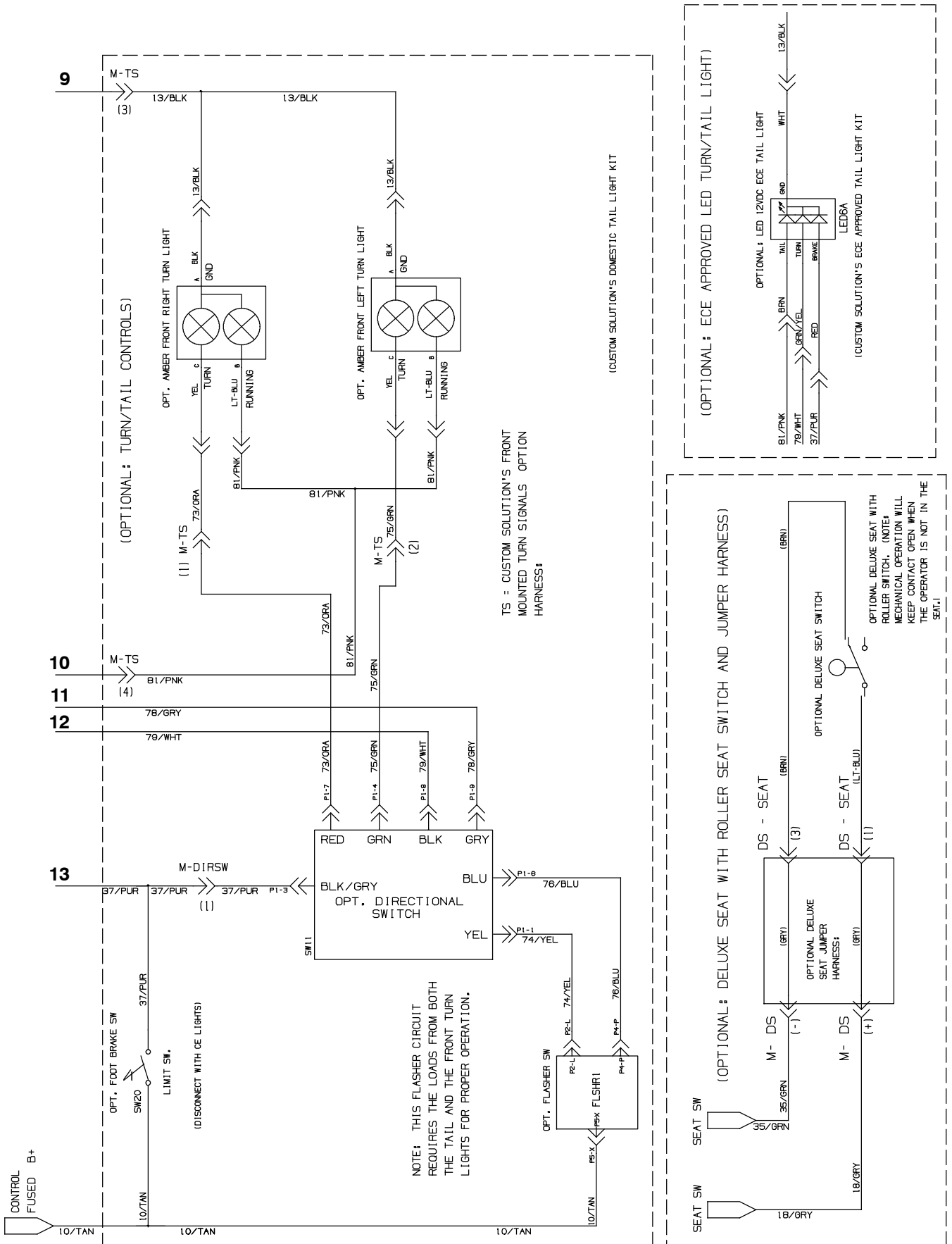
354985, 1048516 - G, LP

Fig. 45 - Electrical Schematic



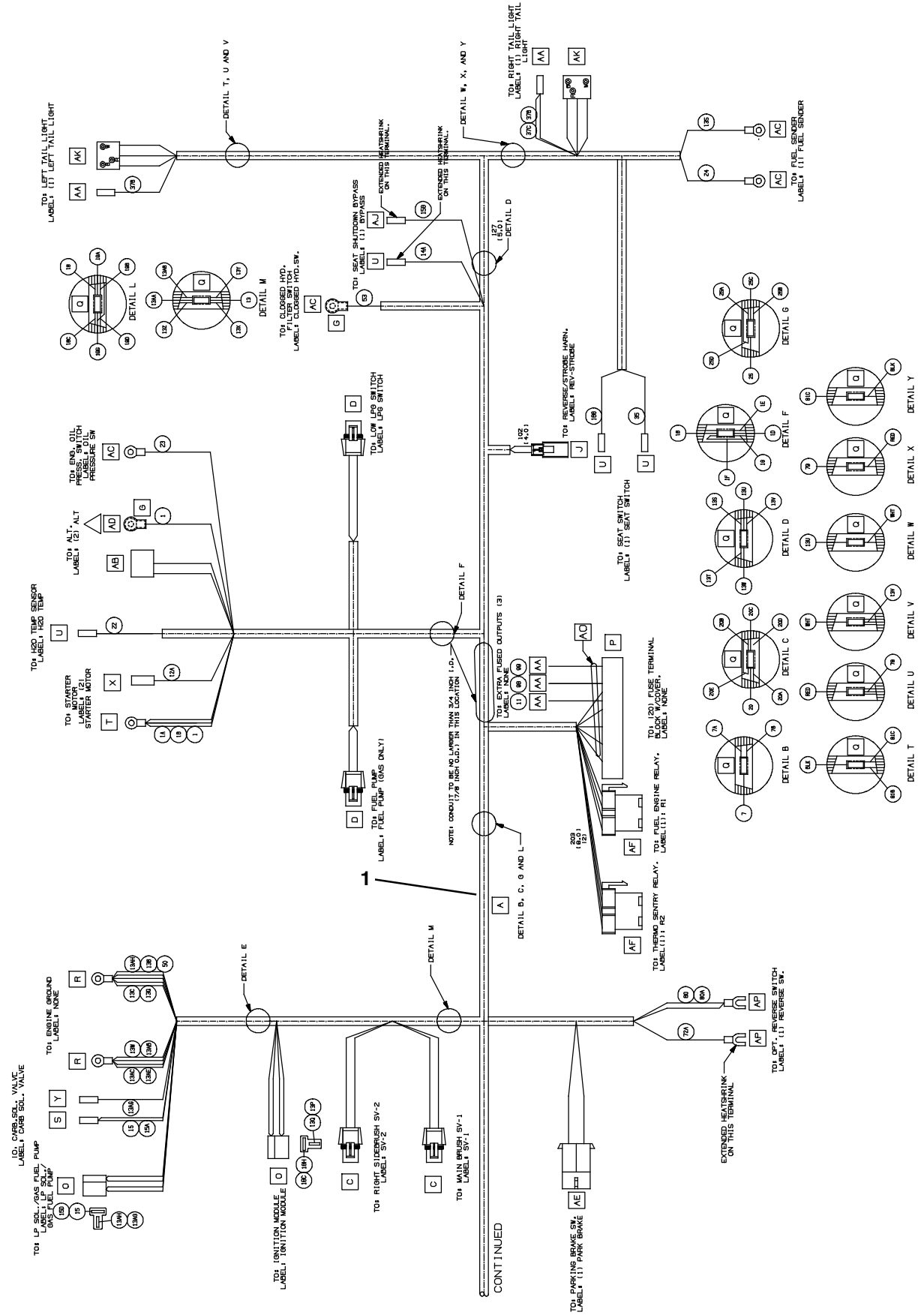
354985, 1048516 - G, LP

Fig. 45 - Electrical Schematic



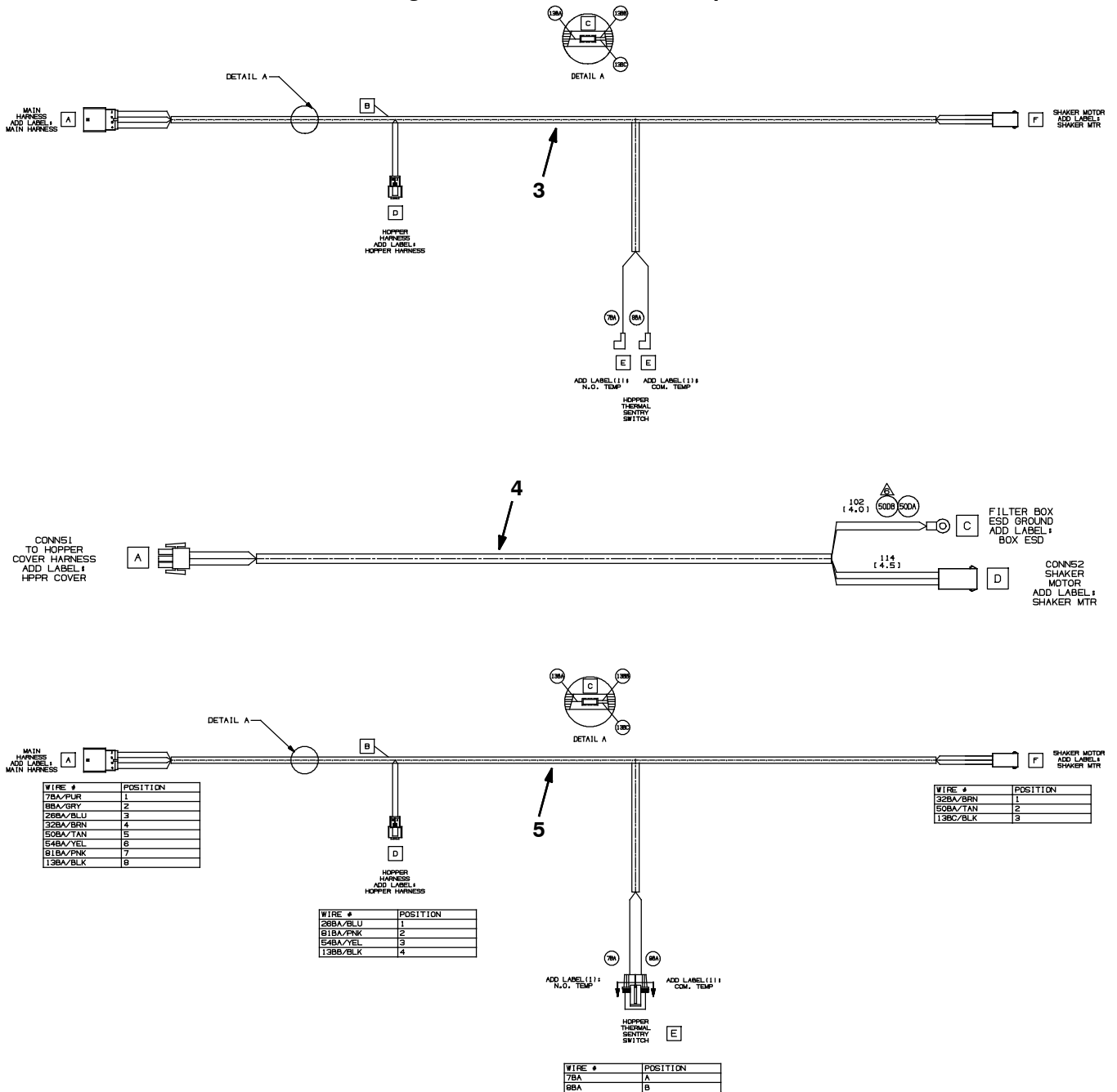
354985, 1048516 - G, LP

Fig. 46 - Wire Harnesses Group



354981

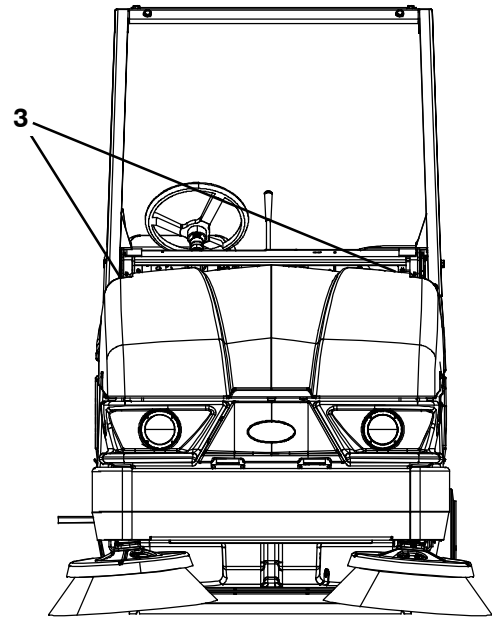
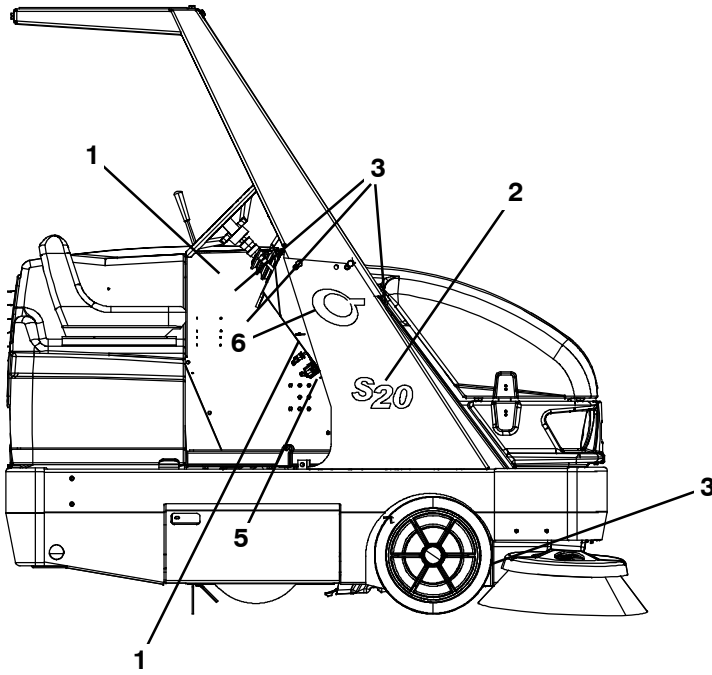
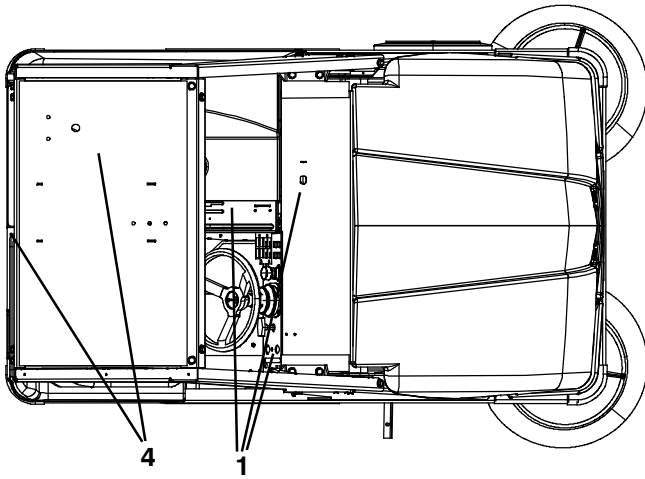
Fig. 46 - Wire Harness Group



354981 - G, LP, CE

Ref.	Part No.	Serial Number	Description	Qty.
1	1071359	(0000-) Harness, Main, Gas/Lpg [S20]	1
2	1045768	(0000-) Harness, Hppr, 12vdc [S20]	1
3	1048504	(0000-0158) Harness, Hppr, Cover [S20]	1
4	1047717	(0000-) Harness, Shagr, Motor [S20]	1
5	1061582	(0159-) Harness, Hppr, Cover [S20]	1

Fig. 47 - Label Group



354978 - G, LP., CE

Ref.	Part No.	Serial Number	Description	Qty.
1	1050720	(0000-) Label Set, Opertnl [S20 Gas]	1
1	1050732	(0000-) Label Set, Opertnl [S20 Lpg]	1
2	1050170	(0000-) Label, Model [S20]	1
3	66188	(0000-) Label Set, Info/Hzrd, Misc, Ce	1
4	1017141	(0000-) Label Set, Hi-Temp	1
5	398481	(0000-) Label, Level, Sound [100Db]	1
6	1057977	(0000-) Label [Cyclone, Sweepmax S20]	2
	374224	(0000-) Tape, Warning, Rh, Blk/Yel [33 Mtr}	1
	C460919	(0000-) Tape, Warning, Left Blk/Yel [33 Mtr}	1

SECTION 3

Contents	Page
Fig. 1 - Backup Alarm and Flashing Light Group, Overhead Guard	3-2
Fig. 2 - Overhead Guard Kit	3-4
Fig. 3 - Cab Overhead Guard Group	3-6
Fig. 4 - Cab Frame and Windows Group	3-8
Fig. 5 - Cab Door Group	3-10
Fig. 6 - Corner Bumper Kit	3-12
Fig. 7 - Dual Side Brush Lift Group, LH	3-14
Fig. 8 - Dual Side Brush Motor and Pivot Group, LH	3-16
Fig. 9 - Dual Side Brush Wire Harness Group .	3-18
Fig. 10 - Dual Side Brush Hydraulic Valve Group	3-19
Fig. 11 - Dual Side Brush Hydraulic Hose Diagram	3-20
Fig. 12 - Side Brush Dust Control Kit	3-22
Fig. 13 - Dual Side Brush Dust Control Kit	3-24
Fig. 14 - Vacuum Wand Kit	3-26
Fig. 15 - Soft Ride Non-Marking Tire and Wheel Assembly, Rear	3-28
Fig. 16 - Soft Ride Non-Marking Tire and Wheel Kit, Front	3-29
Fig. 17 - Soft Ride Non-Marking Tire and Wheel Kit, Front	3-30
Fig. 18 - Bias Tire and Wheel Kit, Front	3-31
Fig. 19 - Radial Tire and Wheel Kit, Front	3-32
Fig. 20 - Documentation Group	3-33

Fig. 1 - Backup Alarm and Flashing Light Group, Overhead Guard

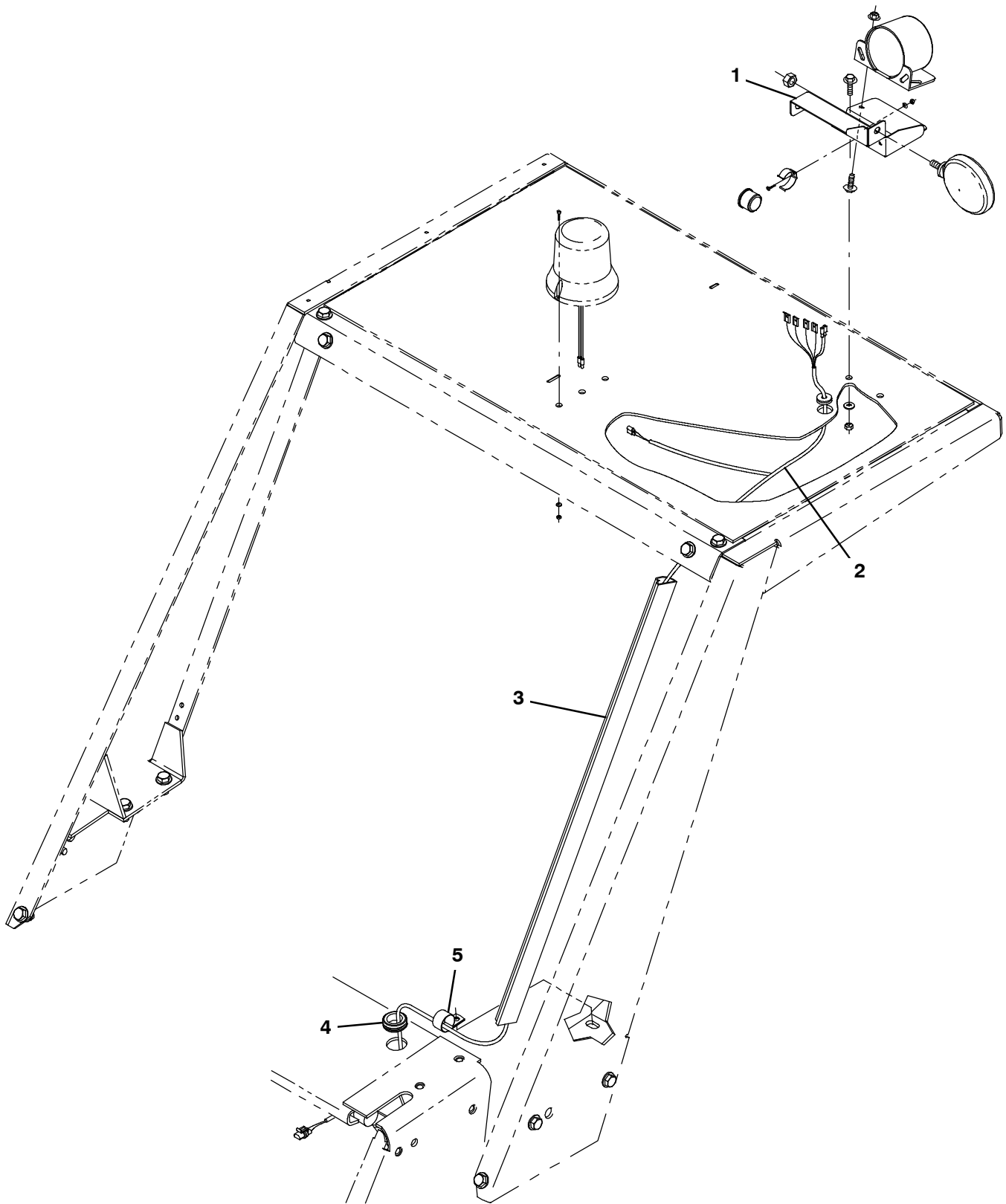


Fig. 1 - Backup Alarm and Flashing Light Group, Overhead Guard

Ref.	Part No.	Serial Number	Description	Qty.
1	1050046	(0000-) Bracket, Mtg, Horn	1
2	1052475	(0000-) Harness, Alarm / Strobe, Ohg, 36Vdc [S20]	1
3	55034	(0000-) Duct, Vyl, 0.74 X 1.50 .75D Max 48.0L	1
4	10632-1	(0152-) Grommet, Rbr, 1.06id, F/1.4h, .19 Matl	1
5	58366	(0152-) Clamp, Cable, Stl, 1.25d X 1.00w, 1hole	1

Fig. 2 - Overhead Guard Kit

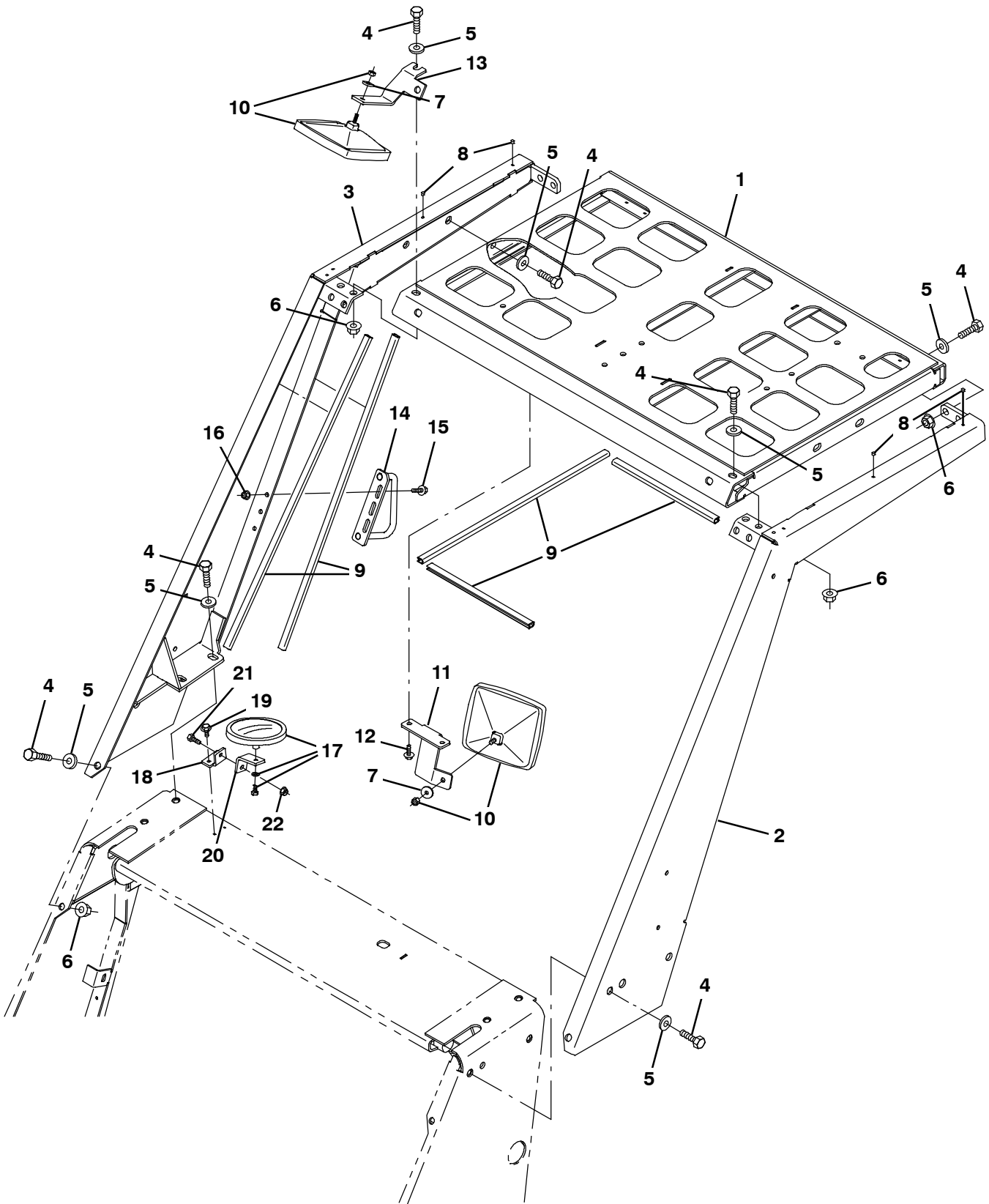


Fig. 2 - Overhead Guard Kit

Ref.	Part No.	Serial Number	Description	Qty.
▽	9006015	(0000-) Ohg Kit, Ci [S20]	1
▲	1 1057585	(0000-) Panel Wldt, Top, Ohg	1
▲	2 1047704	(0000-) Channel Wldt, Ohg, Lh	1
▲	3 1047705	(0000-) Channel Wldt, Ohg, Rh	1
▲	4 41346	(0000-) Screw, Hex, M12 X 1.75 X 30, 8.8	22
▲	5 32486	(0000-) Washer Flat,0.50,Sae	22
▲	6 07793	(0000-) Nut, Hex, Flng, M12 X 1.75	10
▲	7 32491	(0000-) Washer, Flat, 0.31, Std	2
▲	8 379000	(0000-) Plug, Hole, Rnd, 0.22H .00-.06, Blk Nyl	4
▲	9 1046406	(0000-) Molding, Afmkt, Trim, Pvc, .18 .31, 08Ft	1
▲	10 49034	(0000-) Mirror, Convex, 06.7 X 06.2	2
▲	11 1047480	(0000-) Bracket, Mtg, Mirror	1
▲	12 763045	(0000-) Screw, Hex, M8 X 1.25 X 20, Fmg	2
▲	13 1049992	(0000-) Bracket, Mtg, Mirror, Top	1
▲	14 1055757	(0000-) Handle Wldt, Door	1
▲	15 1037354	(0000-) Screw, Hex, M8 X 1.25 X 30, 9.8, Sems	3
▲	16 07791	(0000-) Nut, Hex, Flng, M8 X 1.25	3
▲	17 1053233	(0000-) Mirror, Flat, 05.0d	1
▲	18 1049990	(0000-) Bracket, Mtg, Mirror, Brush	1
▲	19 361339	(0000-) Screw, Hex, M6 X 1.00 X 16, Fmg	2
▲	20 1049991	(0000-) Bracket, Mtg, Mirror, Brush	1
▲	21 06943	(0000-) Screw, Hex, M6 X 1.00 X 20, 8.8	1
▲	22 08708	(0000-) Nut, Hex, Lock, M6 X 1.00, NI	1

Fig. 3 - Cab Overhead Guard Group

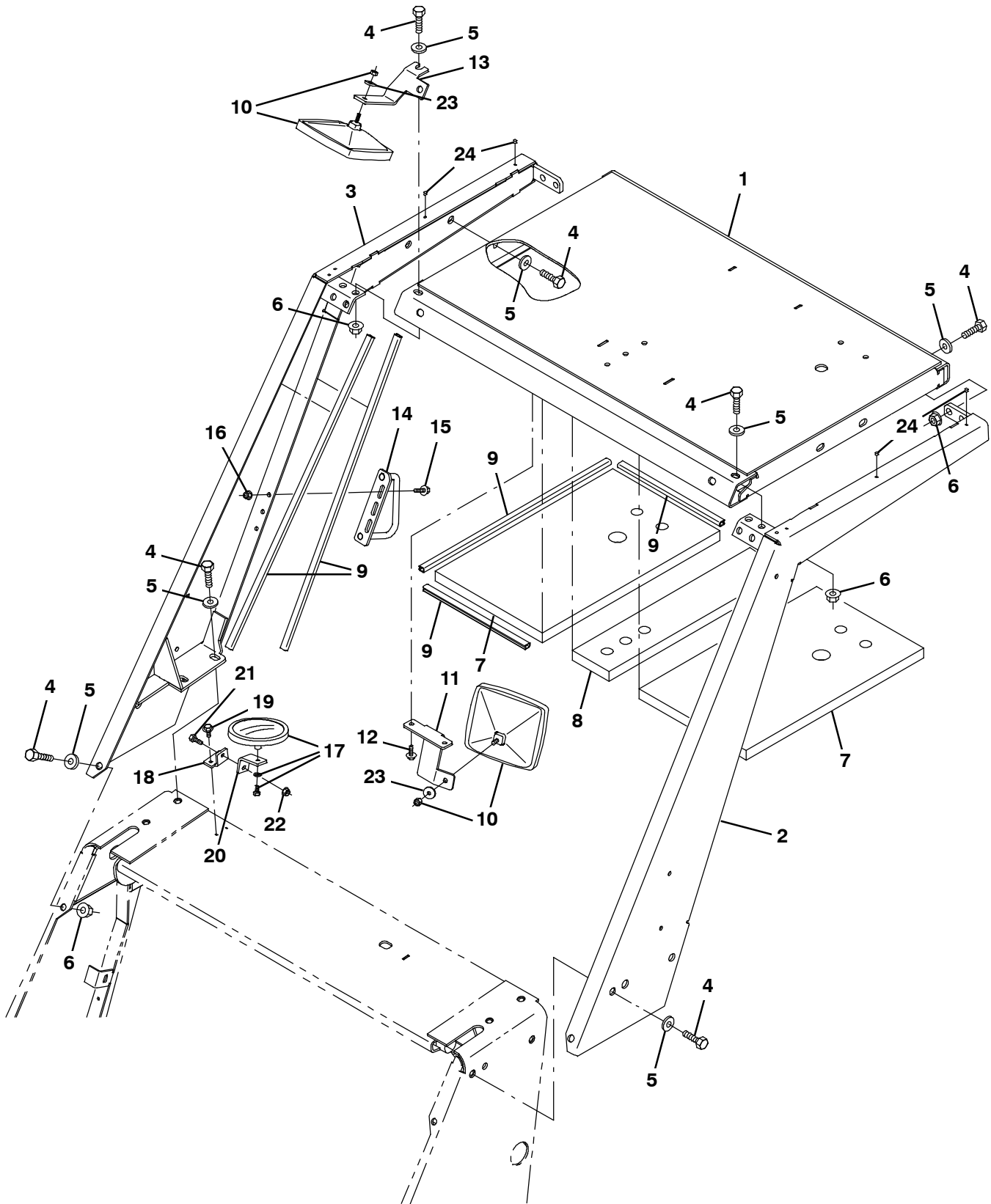


Fig. 3 - Cab Overhead Guard Group

NOTE: Cab Kit (including OHG), Tennant Part Number 9006304, includes; Fig. 3, Fig. 4 and Fig. 5.

Ref.	Part No.	Serial Number	Description	Qty.
1	1044075	(0000-) Panel Wldt, Top, Ohg	1
2	1047704	(0000-) Channel Wldt, Ohg, Lh	1
3	1047705	(0000-) Channel Wldt, Ohg, Rh	1
4	41346	(0000-) Screw, Hex, M12 X 1.75 X 30, 8.8	22
5	32486	(0000-) Washer Flat,0.50,Sae	22
6	07793	(0000-) Nut, Hex, Fing, M12 X 1.75	10
7	1049937	(0000-) Insulation, Acstc	2
8	1049938	(0000-) Insulation, Acstc	1
9	1046406	(0000-) Molding, Afmkt, Trim, Pvc, .18 .31, 08Ft	1
10	49034	(0000-) Mirror, Convex, 06.7 X 06.2	2
11	1047480	(0000-) Bracket, Mtg, Mirror	1
12	763045	(0000-) Screw, Hex, M8 X 1.25 X 20, Fmg	2
13	1049992	(0000-) Bracket, Mtg, Mirror, Top	1
14	1055757	(0000-) Handle Wldt, Door	1
15	1037354	(0000-) Screw, Hex, M8 X 1.25 X 30, 9.8, Sems	3
16	07791	(0000-) Nut, Hex, Fing, M8 X 1.25	3
17	1053233	(0000-) Mirror, Flat, 05.0d	1
18	1049990	(0000-) Bracket, Mtg, Mirror, Brush	1
19	361339	(0000-) Screw, Hex, M6 X 1.00 X 16, Fmg	2
20	1049991	(0000-) Bracket, Mtg, Mirror, Brush	1
21	06943	(0000-) Screw, Hex, M6 X 1.00 X 20, 8.8	1
22	08708	(0000-) Nut, Hex, Lock, M6 X 1.00, NI	1
23	32491	(0000-) Washer, Flat, 0.31, Std	2
24	379000	(0000-) Plug, Hole, Rnd, 0.22H .00-.06, Blk Nyl	4

Fig. 4 - Cab Frame and Windows Group

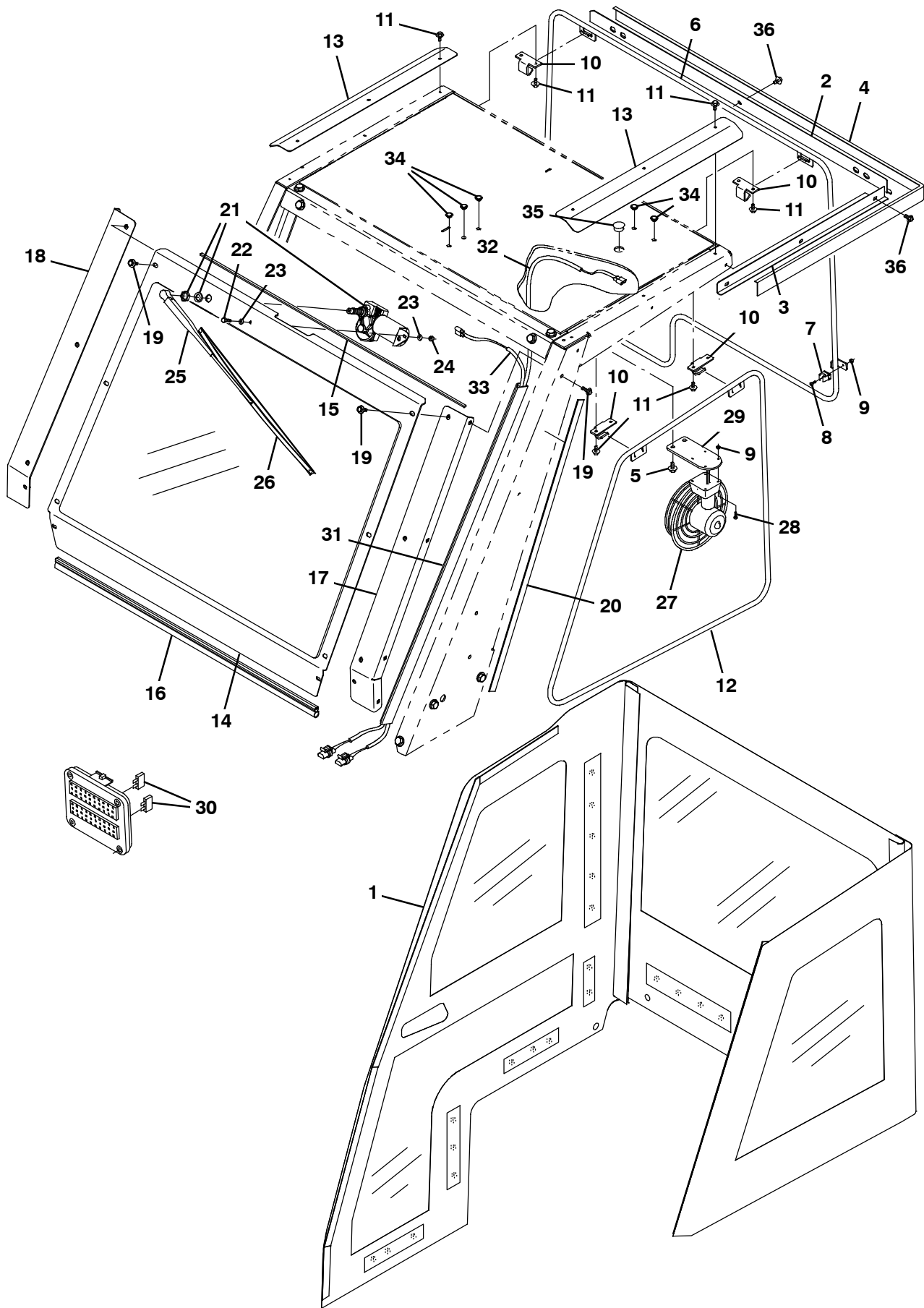


Fig. 4 - Cab Frame and Windows Group

NOTE: Cab Kit (For machines equipped with OHG), Tennant Part Number 9006307, includes; Fig. 4 and Fig. 5.

NOTE: Cab Kit (including OHG), Tennant Part Number 9006304, includes; Fig. 3, Fig. 4 and Fig. 5.

Ref.	Part No.	Serial Number	Description	Qty.
1	1049702	(0000-) Panel Assy, Cab	1
2	1064550	(0295-) Angle, Cab, Rear [Drip Ledge, S20]	1
3	1064551	(0295-) Angle, Cab, Side [Drip Ledge, S20]	1
4	31254	(0295-) Seal, Lip [76038ddur]	1
5	763045	(0000-) Screw, Hex, M8 X 1.25 X 20, Fmg	2
6	1047690	(0000-) Panel Wldt, Frame, Rear	1
7	1047592	(0000-) Clip, Grip, Pipe, 0.50, Plstc	1
8	06927	(0000-) Screw, Pan, Phi, M4 X 0.70 X 16, 4.8	1
9	02850	(0000-) Nut, Hex, Lock, M4 X 0.70, NI	4
10	1047653	(0000-) Bracket, Mtg, Panel, Cab	4
11	361339	(0000-) Screw, Hex, M6 X 1.00 X 16, Fmg	14
12	1047456	(0000-) Panel Wldt, Frame, Cab	1
13	1047706	(0000-) Plate, Shield, Top	2
14	1048849	(0000-) Pane Assy, Windshield	1
15	1055606	(0000-) Seal, .19, .25w 39.2l, Adh	1
16	1031617	(0000-) Seal, Afmkt, Bulb, Str, .75d F/07ga 08ft	1
17	1045567	(0000-) Angle, Mtg, Wndw, Lh	1
18	1045569	(0000-) Angle, Mtg, Wndw, Rh	1
19	1037346	(0000-) Screw, Hex, M8 X 1.25 X 25, 9.8, Sems	16
20	314012	(0000-) Tape, Hook, 1.0w [Velcro]	1
21	1048222	(0000-) Motor Assy, Ele, Wiper, 12vdc 85deg	1
22	09252	(0000-) Screw, Hex, M5 X 0.80 X 20, 8.8	1
23	19066	(0000-) Washer, Flat, 10	2
24	06549	(0000-) Nut, Hex, Lock, M5 X 0.80, NI	1
25	1048640	(0000-) Arm, Wiper, Windshield 16.0l	1
26	1048639	(0000-) Blade, Wiper, Windshield, 22.0l	1
27	55041	(0000-) Fan, Defroster, 12vdc, 07.3d	1
28	09228	(0000-) Screw, Hex, M4 X 0.70 X 20, 8.8	3
29	1049781	(0000-) Bracket, Mtg, Fan	1
30	1049734	(0000-) Fuse, Blade, 005a, 32vdc [Mini]	2
31	55034	(0000-) Duct, Vyl, 0.74 X 1.50 .75d Max 48.0l	1
32	1050162	(0000-) Harness, Fan, Ic [S20]	1
33	1048522	(0000-) Harness, Wiper, Windshield, Ic [S20]	1
34	361346	(0000-) Plug, Hole, Rnd, 0.38h .3l, Plstc	5
35	1053385	(0000-) Plug, Hole, Rnd, 1.00h .14-.25, Blk Nyl	1
36	361339	(0295-) Screw, Hex, M6 X 1.00 X 16, Fmg	4

Fig. 5 - Cab Door Group

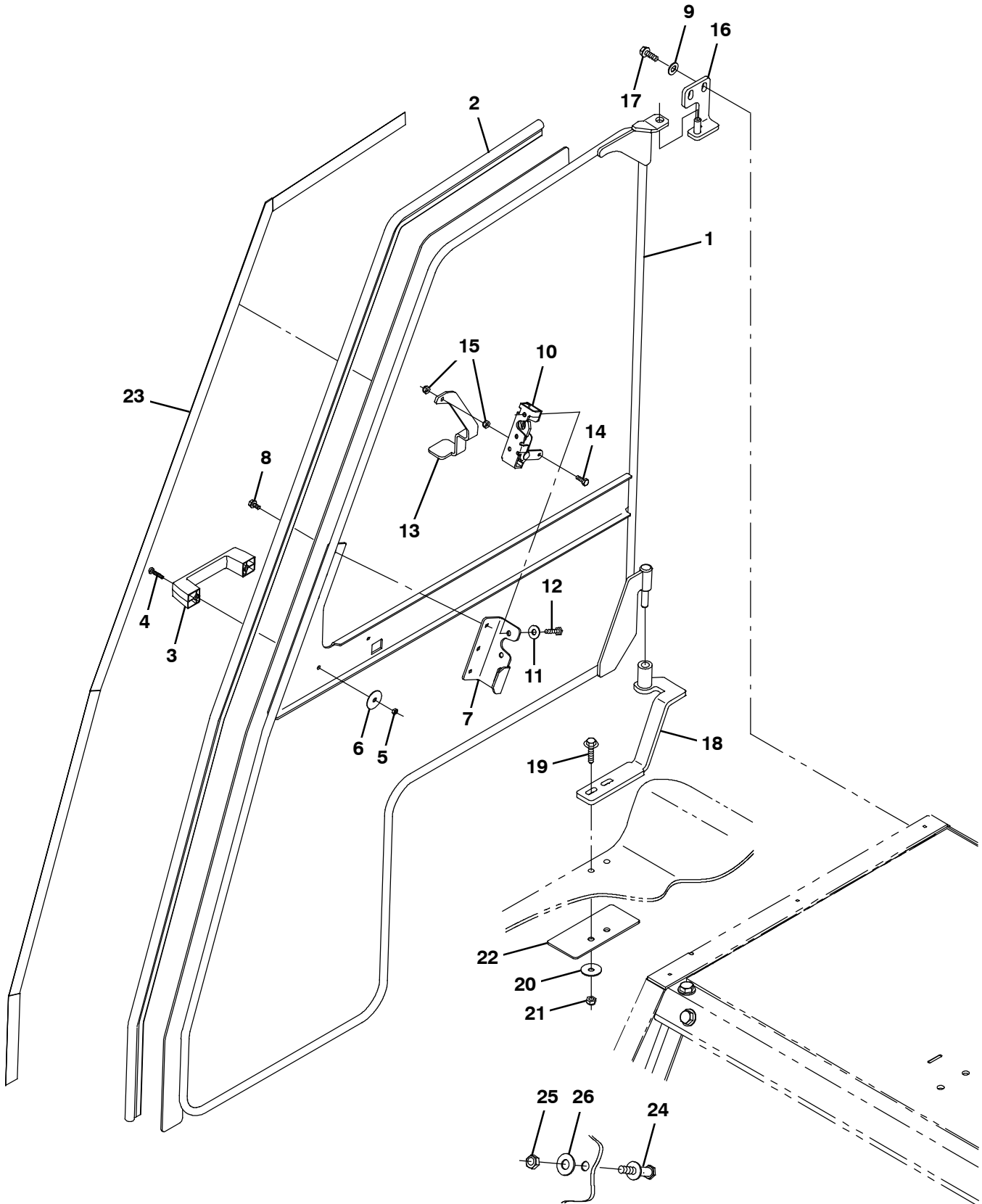


Fig. 5 - Cab Door Group

NOTE: Cab Kit (For machines equipped with OHG), Tennant Part Number 9006307, includes; Fig. 4 and Fig. 5.

NOTE: Cab Kit (including OHG), Tennant Part Number 9006304, includes; Fig. 3, Fig. 4 and Fig. 5.

Ref.	Part No.	Serial Number	Description	Qty.
1	1045404	(0000-) Door Wldt, Cab	1
2	1048166	(0000-) Seal, Afmkt, Bulb, Str, 0.58D 08Ft	1
3	1023920	(0000-) Handle, Door	1
4	06935	(0000-) Screw, Pan, Phl, M5 X 0.80 X 25, 4.8	2
5	06549	(0000-) Nut, Hex, Lock, M5 X 0.80, NI	2
6	41178	(0000-) Washer, Flat, 0.25, Fendr	4
7	1052808	(0000-) Angle, Mtg, Latch	1
8	74455	(0000-) Screw, Hex, M6 X 1.00 X 12, Fmg	3
9	32485	(0000-) Washer, Flat, 0.38, Sae	3
10	59661	(0000-) Latch	1
11	41186	(0000-) Washer, Flat, Belleville, .31	2
12	25046	(0000-) Screw, Hex, .25-20 X 1.00, G5	2
13	1053068	(0000-) Bracket, Latch, Door	1
14	06942	(0000-) Screw, Hex, M6 X 1.00 X 16, 8.8	1
15	08708	(0000-) Nut, Hex, Lock, M6 X 1.00, NI	2
16	1049687	(0000-) Angle Wldt, Mtg, Door	1
17	763045	(0000-) Screw, Hex, M8 X 1.25 X 20, Fmg	2
18	1047728	(0000-) Bracket Wldt, Mtg, Door	1
19	1037355	(0000-) Screw, Hex, M8 X 1.25 X 35, 9.8, Sems	2
20	30013	(0000-) Washer, Flat, 0.31, Fendr	2
21	08709	(0000-) Nut, Hex, Lock, M8 X 1.25, NI	2
22	1048161	(0000-) Plate, Sppt, Hinge	1
23	314012	(0000-) Cs, Tape, Hook, 1.0w [Velcro]	1
24	72154	(0000-) Latch, Bolt, Eng Side Door	1
25	41430	(0000-) Nut, Hex, Lock, M10 X 1.5, NI	1
26	32485	(0000-) Washer, Flat, 0.38, Sae	1

Fig. 6 - Corner Bumper Kit

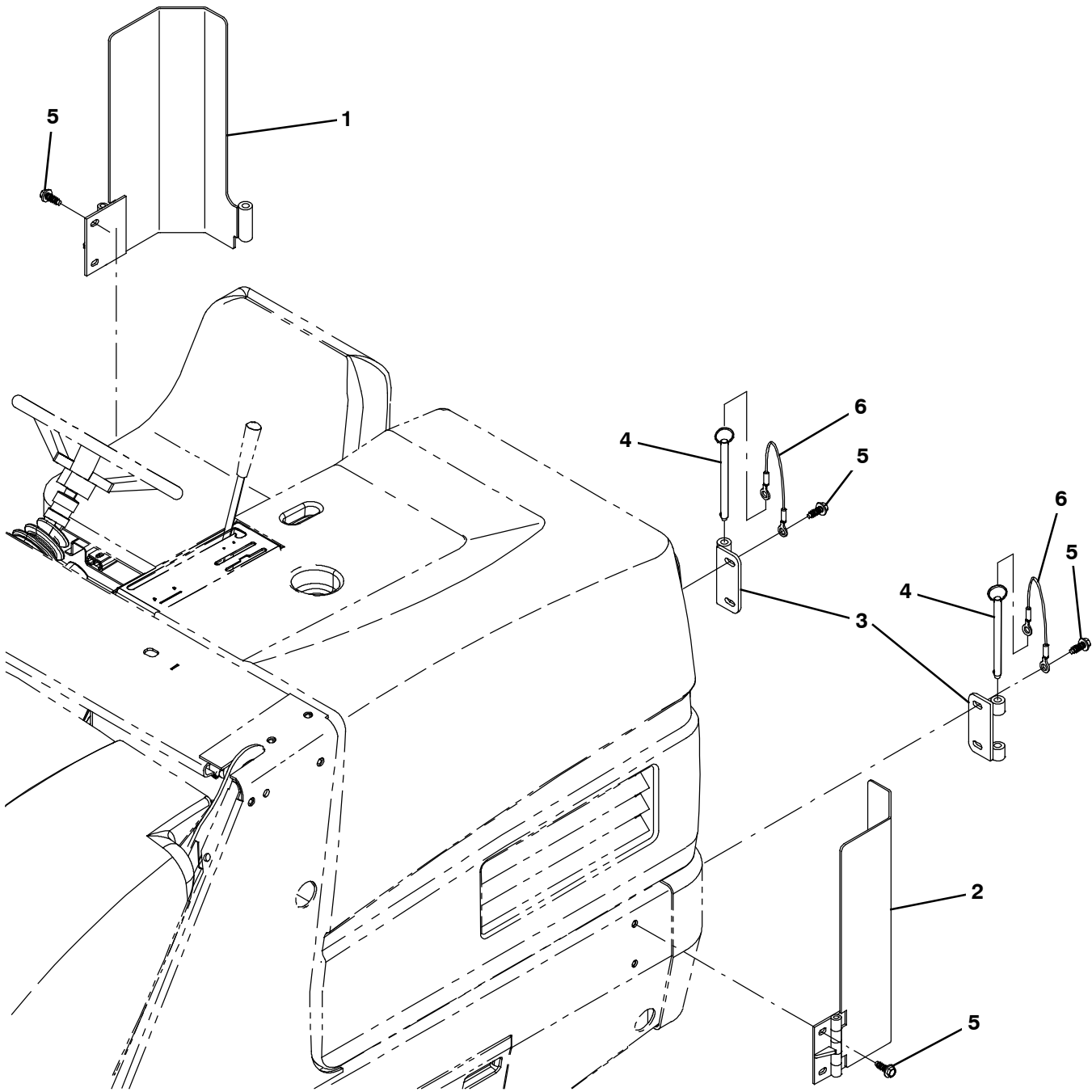


Fig. 6 - Corner Bumper Kit

	Ref.	Part No.	Serial Number	Description	Qty.
▽		9006021	(0000-) Bumper Kit, Corner, Rear, Ci [S20]	1
▲	1	1047115	(0000-) Angle Wldt, Bmpr, Tower, Rh	1
▲	2	1047116	(0000-) Angle Wldt, Bmpr, Tower, Lh	1
▲	3	1048408	(0000-) Bracket Wldt, Mtg, Bmpr	2
▲	4	1043176	(0000-) Pin, Hitch, .500d X 6.00l, PI	2
▲	5	1037358	(0000-) Screw, Hex, M10 X 1.50 X 35, 9.8, Sems	8
▲	6	87172	(0000-) Cable, Glv .13d 010.0l .52eye /.52eye	2

Fig. 7 - Dual Side Brush Lift Group, LH

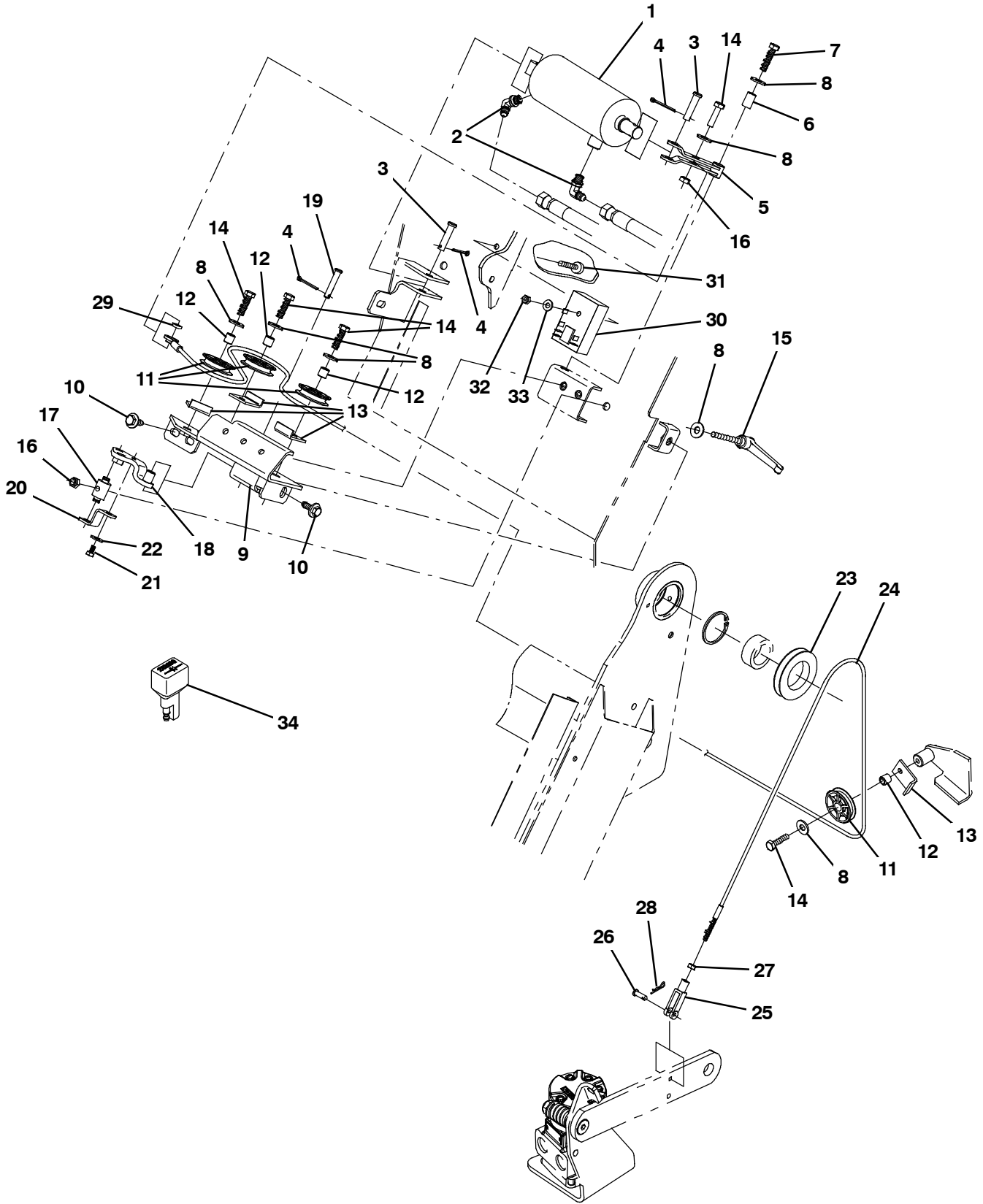


Fig. 7 - Dual Side Brush Lift Group, LH

NOTE: Dual Side Brush Kit, Tennant Part Number 9006040, includes; Fig. 7, Fig. 8, Fig. 9, Fig. 10 and Fig. 11.

Ref.	Part No.	Serial Number	Description	Qty.
1	1048556	(0000-) Cyl, Hyd, 2.5b 9.0l 01.50strk, 2500	1
2	77097	(0000-0820) Fitting, Hyd, E90, Jm04/Om04	2
2	762427	(0821-) Fitting, Hyd, E90, Fm04/Om04	2
3	29558	(0000-) Pin, Clevis, 0.37d X 1.50l	2
4	08175	(0000-) Pin, Cotter, .125 X 1.25	3
5	1045647	(0000-) Pivot Wldt	1
6	51562	(0000-) Tube, 0.33id 0.51od 00.8l, Stl, Pl	1
7	06955	(0000-) Screw, Hex, M8 X 1.25 X 35, 8.8	1
8	32491	(0000-) Washer, Flat, 0.31, Std	7
9	1045563	(0000-) Plate Wldt	1
10	1037346	(0000-) Screw, Hex, M8 X 1.25 X 25, 9.8, Sems	3
11	369781	(0000-) Pulley, Cable, 1.5d Nyl	4
12	222460	(0000-) Sleeve, P/M, 0.32b 0.50d 0.5l [430ss]	4
13	54400	(0000-) Bracket, Angle, Keeper, Cable	4
14	76570	(0000-) Screw, Hex, M8 X 1.25 X 30, 8.8	5
15	360414	(0000-) Lever, Adj, Metal	1
16	08709	(0000-) Nut, Hex, Lock, M8 X 1.25, NI	2
17	71126	(0000-) Block, Adj, Pivot	1
18	1045571	(0000-) Pivot Wldt, Sba	1
19	397249	(0000-) Pin, Clevis, 0.31d X 1.62l	1
20	1045475	(0000-) Angle, Bottom	1
21	06941	(0000-) Screw, Hex, M6 X 1.00 X 10, 8.8	1
22	32490	(0000-) Washer, Flat, 0.25, Std	1
23	360077	(0000-) Pulley, Cable, 3.0d 1.76b, .25d Cable	1
24	1046498	(0000-) Cable, Ss .12d 89.0l .55eye / M6-1.0	1
25	1035826	(0000-) Clevis, Adj, M6 Pin, M6 X 1.0 Rh, Pl	1
26	14605	(0000-) Pin, Clevis, 0.25d X 0.75l	1
27	07785	(0000-) Nut, Hex, Std, M6 X 1.00, Ss	1
28	08085	(0000-) Pin, Cotter, Hair, 0.31D .058 Wir	1
29	360801	(0000-) Sleeve, 0.32b 0.50d 0.3l, 2cham, Ss	1
30	1046037	(0000-) Timer, 12vdc, 10a [Left Hand Side Brush]	1
31	1054873	(0000-) Screw, Pan, Phl, M6 X 1.0 X 40, Blk	1
32	41359	(0000-) Nut, Hex, Std, M6 X 1.00, 8	1
33	01684	(0000-) Washer, Flat, 0.27b 0.69d .05, Ss	1
34	222290	(0000-) Diode, Ele, Plug	1

Fig. 8 - Dual Side Brush Motor and Pivot Group, LH

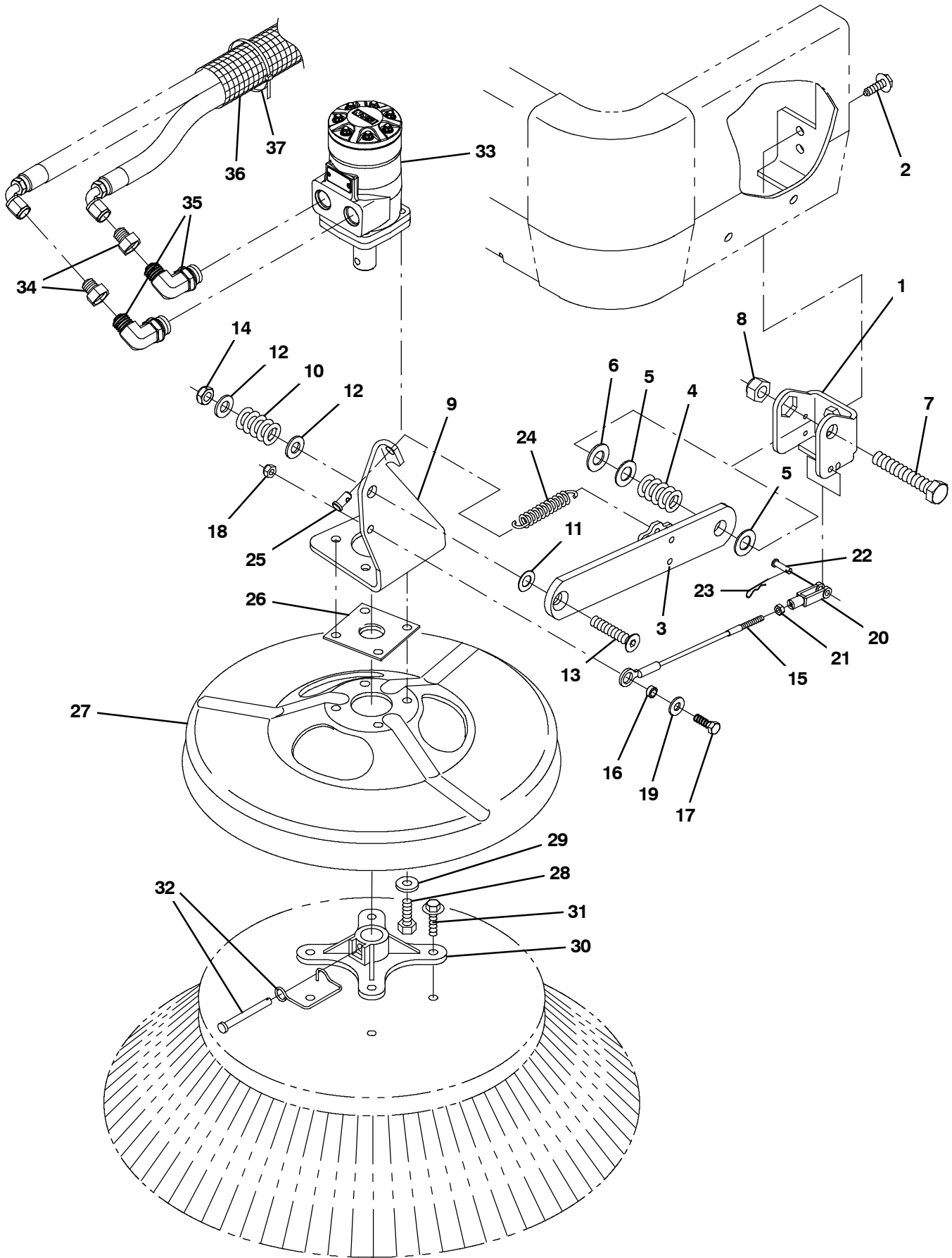
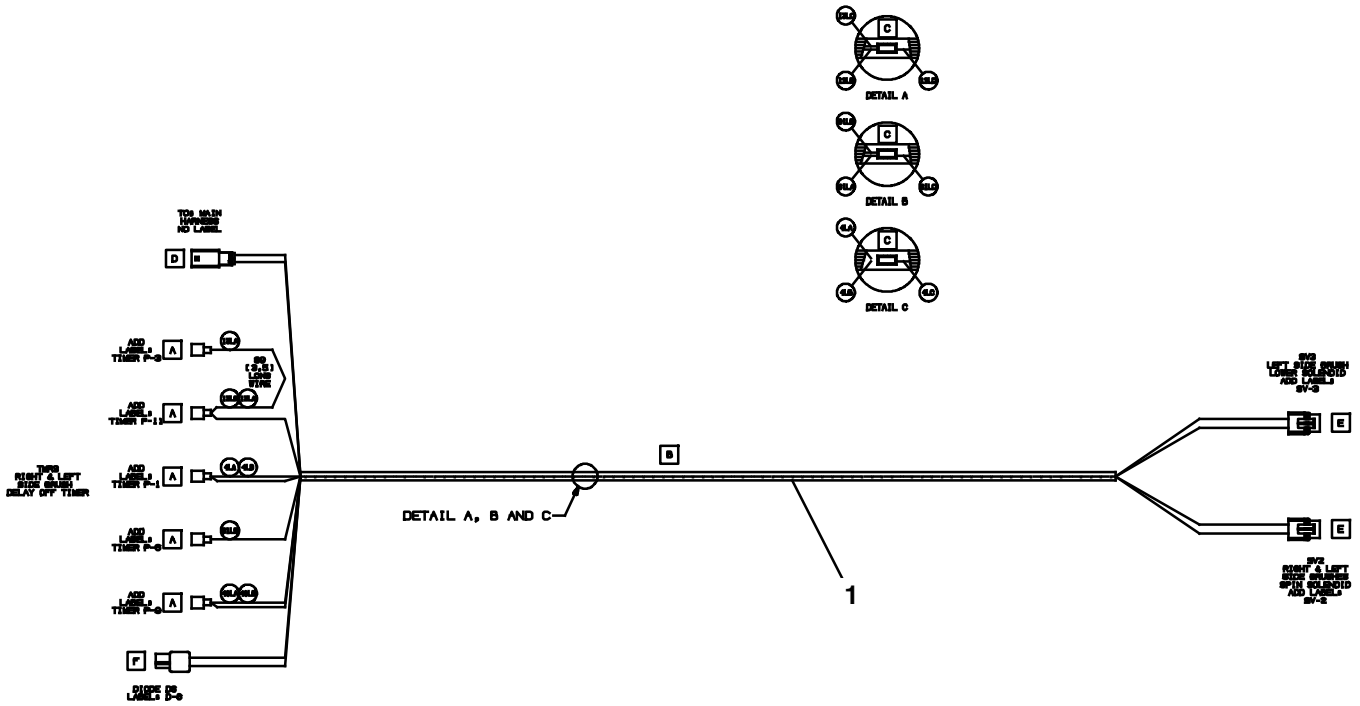


Fig. 8 - Dual Side Brush Motor and Pivot Group, LH

NOTE: Dual Side Brush Kit, Tennant Part Number 9006040, includes; Fig. 7, Fig. 8, Fig. 9, Fig. 10 and Fig. 11.

Ref.	Part No.	Serial Number	Description	Qty.
1	1042727	(0000-) Bracket, Sidebrush, Lh	1
2	1037358	(0000-) Screw, Hex, M10 X 1.50 X 35, 9.8, Sems	2
3	1042730	(0000-) Arm Wldt, Lift, Lh	1
4	360081	(0000-) Spring, Dsl, 1.25od 0.62id 1.80l	1
5	64425	(0000-) Washer, Thrust, 0.61b 1.25d .06, Fgl	2
6	15331	(0000-) Washer, Flat, 0.62, Sae	1
7	06988	(0000-) Screw, Hex, M16 X 2.00 X 90, 8.8	1
8	33342	(0000-) Nut, Hex, Lock, M16 X 2.00, NI	1
9	1046248	(0000-) Bracket, Mtg, Motor, Lh	1
10	360357	(0000-) Spring, Dsl, 1.00od 0.50id 1.25l	1
11	59633	(0000-) Washer, Thrust, 0.53b 1.00d 0.03w[Fbrgl]	1
12	32486	(0000-) Washer Flat,0.50,Sae	2
13	27108	(0000-) Screw, Flt, Soc, .50-13 X 2.50, Al	1
14	86029	(0000-) Nut, Hex, Flexlock, .50-13, Thin	1
15	1048311	(0000-) Cable, Ss .19d 008.5l .55eye / M6-1.0	1
16	360801	(0000-) Sleeve, 0.32b 0.50d 0.3l, 2cham, Ss	1
17	09010	(0000-) Screw, Hex, M8 X 1.25 X 25, Ss	1
18	08713	(0000-) Nut, Hex, Lock, M8 X 1.25, NI, Ss	1
19	01685	(0000-) Washer, Flat, 0.38b 0.88d .08, Ss	1
20	1035826	(0000-) Clevis, Adj, M6 Pin, M6 X 1.0 Rh, Pl	1
21	07785	(0000-) Nut, Hex, Std, M6 X 1.00, Ss	1
22	14605	(0000-) Pin, Clevis, 0.25d X 0.75l	1
23	08085	(0000-) Pin, Cotter, Hair, 0.31d .058 Wir	1
24	29499	(0000-) Spring, Extn, 0.75od 0.11wir 04.5l	1
25	41305	(0000-) Pin, Clevis, 0.37d X 0.75l	1
26	16082	(0000-) Guard, String, Motor, Brush	1
27	1054256	(0000-) Guard, Brush	1
28	46559	(0000-) Screw, Hex, .38-16 X 1.25, NI	4
29	32492	(0000-) Washer, Flat, 0.38, Std	4
30	47501	(0000-) Hub, Adapter, Brush, 1.00b	1
31	39396	(0000-) Screw, Hex, .31-12 X 1.50, Fmg [Ab]	4
32	84581	(0000-) Pin Assy, Side Brush W/ Clip	1
33	361014	(0000-0534) Motor, Hyd, Gear, Int 09.7 Bi-Dir 1500 (See Breakdowns)	2
33	1068802	(0535-) Motor, Hyd, Gear, Int 09.7 Bi-Dir 1500	2
34	47753	(0000-0820) Fitting, Hyd, Str, Jf08/Jm06	2
34	762458	(0821-) Fitting, Hyd, Str, Ff08/Fm06	2
35	56821	(0000-0820) Fitting, Hyd, E90, Jm08/Om10	2
35	767411	(0821-) Fitting, Hyd, E90, Fm08/Om10	2
36	31646	(0000-) Sleeve, Nyl, 1.63id 25.0l	1
37	49266	(0000-) Tie, Cable, Nyl, 07.3l .19w 1.8 Max D	1

Fig. 9 - Dual Side Brush Wire Harness Group

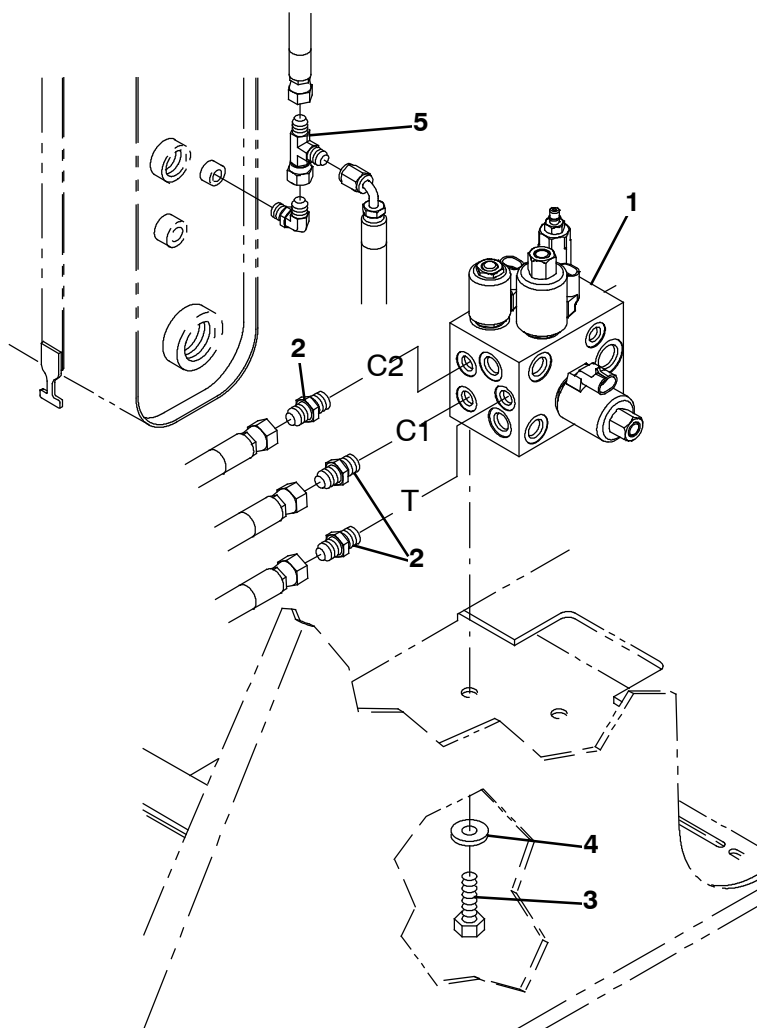


354984 - IC

NOTE: Dual Side Brush Kit, Tennant Part Number 9006040, includes; Fig. 7, Fig. 8, Fig. 9, Fig. 10 and Fig. 11.

Ref.	Part No.	Serial Number	Description	Qty.
1	1048526	(0000-)	Harness, Brush, Side, Lh, 12vdc [S20]	1

Fig. 10 - Dual Side Brush Hydraulic Valve Group



354967 - IC

NOTE: Dual Side Brush Kit, Tennant Part Number 9006040, includes; Fig. 7, Fig. 8, Fig. 9, Fig. 10 and Fig. 11.

Ref.	Part No.	Serial Number	Description	Qty.
1	1045853	(0000-) Valve, Hyd, Solenoid, 12vdc	1
2	55586	(0000-0820) Fitting, Hyd, Str, Jm04/Om04	2
2	762428	(0821-) Fitting, Hyd, Str, Fm04/Om04	3
3	06961	(0000-) Screw, Hex, M10 X 1.50 X 20, 8.8	2
4	32492	(0000-) Washer, Flat, 0.38, Std	2
5	57988	(0000-0820) Fitting, Hyd, Tee, Jf04/Jm04/Jm04, Run	1
5	767422	(0821-) Fitting, Hyd, Tee, Ff04/Fm04/Fm04, Run	1

Fig. 11 - Dual Side Brush Hydraulic Hose Diagram

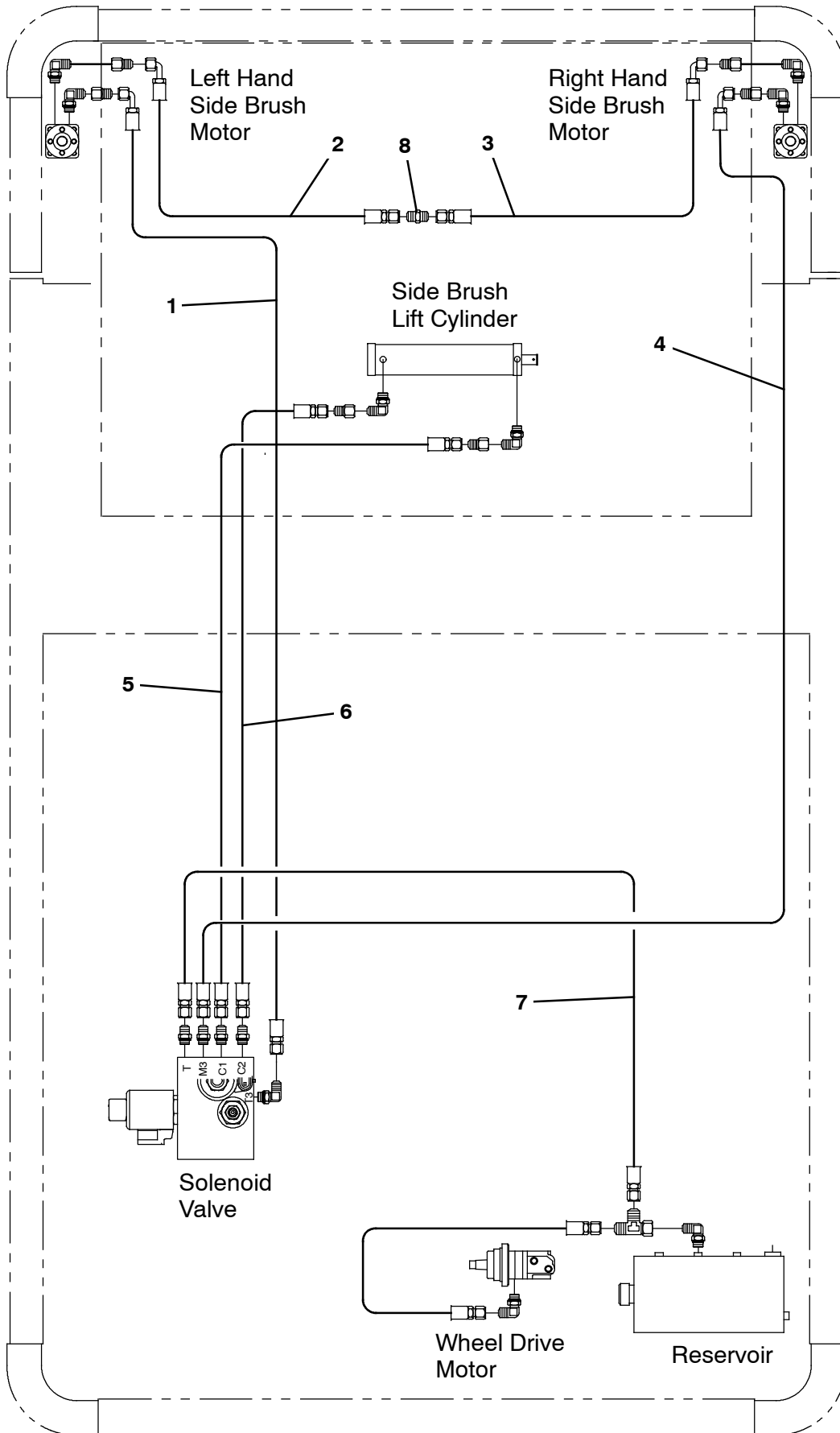


Fig. 11 - Dual Side Brush Hydraulic Hose Diagram

NOTE: Dual Side Brush Kit, Tennant Part Number 9006040, includes; Fig. 7, Fig. 8, Fig. 9, Fig. 10 and Fig. 11.

Ref.	Part No.	Serial Number	Description	Qty.
1	1043049	(0000-0820)) Hose, Hyd, Tc06, Jf06e90/Jf06str, 120.0	1
1	1071759	(0821-) Hose, Hyd, Tc06, Of06e90/Of06str, 120.0	1
2	1041941	(0000-0820)) Hose, Hyd, Tc06, Jf06e90/Jf06str, 086.0	1
2	1071940	(0821-) Hose, Hyd, Tc06, Of06e90/Of06str, 086.0	1
3	31597	(0000-0820)) Hose, Hyd, Med06, Jf06e90/Jf06str, 068.0	1
3	1071776	(0821-) Hose, Hyd, Med06, Of06e90/Of06str, 068.0	1
4	361041	(0000-0820)) Hose, Hyd, Med06, Jf06e90/Jf06str, 114.0	1
4	1071720	(0821-) Hose, Hyd, Med06, Of06e90/Of06str, 114.0	1
5	1052670	(0000-0820)) Hose, Hyd, Tc04, Jf04str/Jf04str, 048.0	1
5	1071938	(0821-) Hose, Hyd, Tc04, Of04str/Of04str, 048.0	1
6	1036203	(0000-0820)) Hose, Hyd, Tc04, Jf04str/Jf04str, 042.0	1
6	1071764	(0821-) Hose, Hyd, Tc04, Of04str/Of04e90, 070.0	1
7	1040629	(0000-0820)) Hose, Hyd, Tc04, Jf04str/Jf04str, 058.0	1
7	1071939	(0821-) Hose, Hyd, Tc04, Of04str/Of04str, 058.0	1
8	15803	(0000-0820)) Fitting, Hyd, Str, Jm06/Jm06	1
8	762443	(0821-) Fitting, Hyd, Str, Fm06/Fm06 Bh	1

Fig. 12 - Side Brush Dust Control Kit

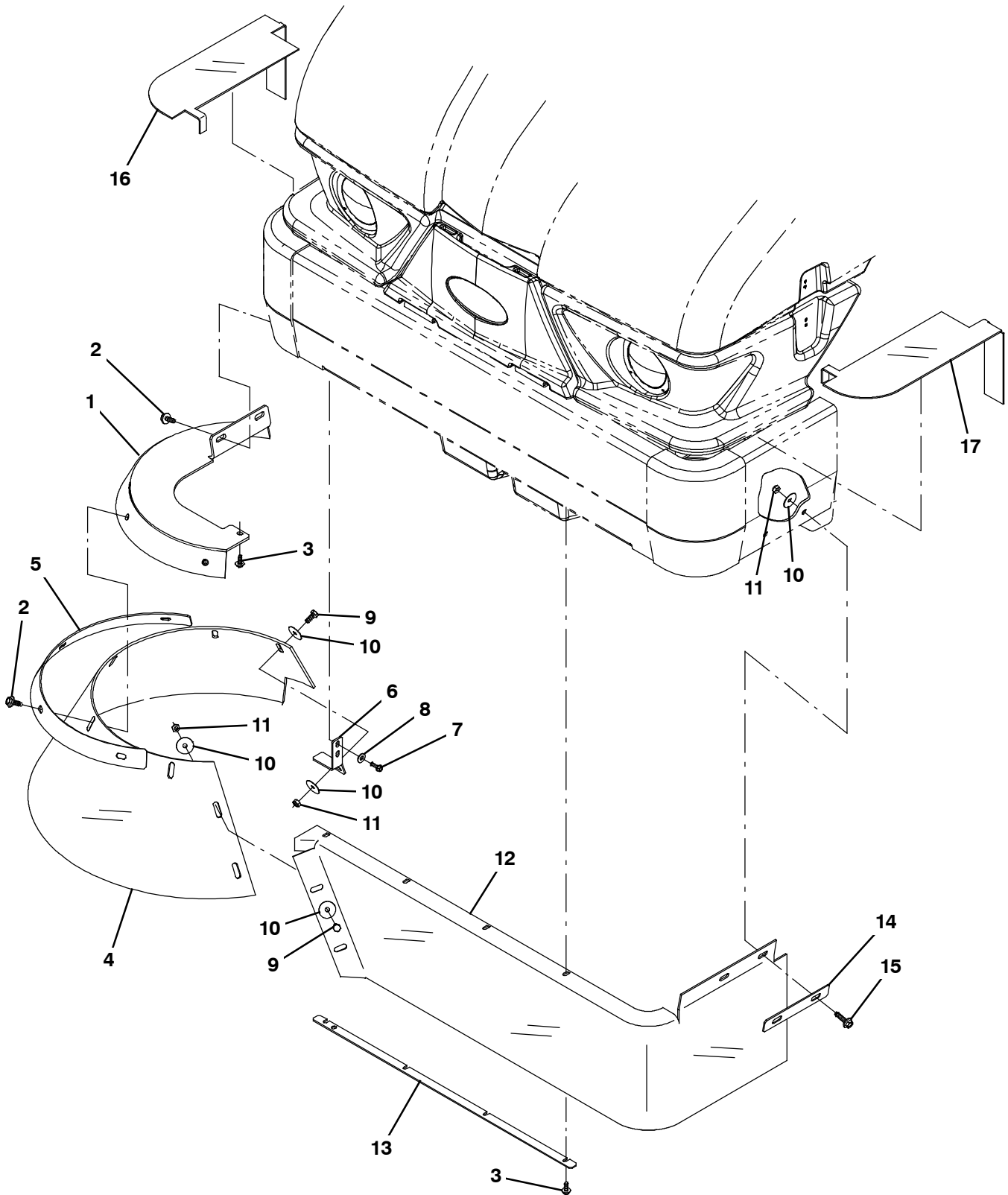


Fig. 12 - Side Brush Dust Control Kit

Ref.	Part No.	Serial Number	Description	Qty.
▽	9006013	(0000-) Sbdc Kit, W/O Lh Side Brush, Ci [S20]	1
▲	1 1054371	(0000-) Support Wldt, Rh, Sbdc	1
▲	2 1037346	(0000-) Screw, Hex, M8 X 1.25 X 25, 9.8, Sems	6
▲	3 1040467	(0000-) Screw, Hex, M6 X 1.00 X 20, 9.8, Sems	5
▲	4 1054391	(0000-) Skirt, Brush, Side, Sbdc	1
▲	5 1054567	(0000-) Retainer, Skirt	1
▲	6 1047696	(0000-) Bracket, Sbdc, Rh	1
▲	7 12459	(0000-) Screw, Hex, M6 X 1.00 X 20, Fmg	2
▲	8 32490	(0000-) Washer, Flat, 0.25, Std	2
▲	9 09740	(0000-) Screw, Hex, M8 X 1.25 X 20, Ss	3
▲	10 30013	(0000-) Washer, Flat, 0.31, Fendr	8
▲	11 08709	(0000-) Nut, Hex, Lock, M8 X 1.25, NI	5
▲	12 1054625	(0000-) Skirt, Brush, Side, Sbdc [W/O Lhsb]	1
▲	13 1048720	(0000-) Retainer, Skirt	1
▲	14 1048883	(0000-) Retainer, Skirt	1
▲	15 1037355	(0000-) Screw, Hex, M8 X 1.25 X 35, 9.8, Sems	2
▲	16 1047773	(0000-) Seal, Top, Sbdc	1
▲	17 1054369	(0000-) Seal, Top, Lh, Sbdc	1

Fig. 13 - Dual Side Brush Dust Control Kit

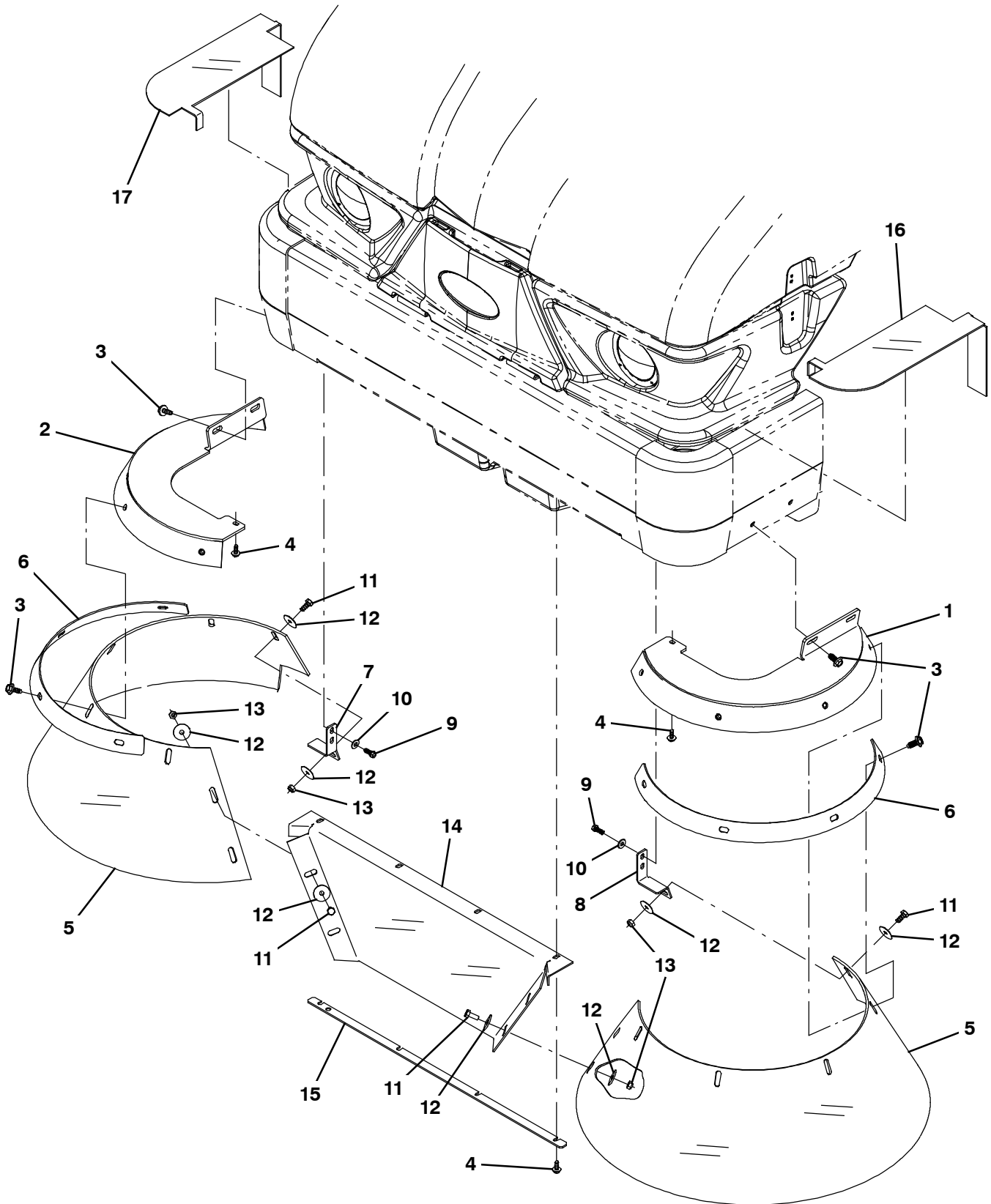


Fig. 13 - Dual Side Brush Dust Control Kit

Ref.	Part No.	Serial Number	Description	Qty.
▽	9006014	(0000-) Sbdc Kit, W/ Lh Side Brush, Ci [S20]	1
▲	1 1054374	(0000-) Support Wldt, Lh, Sbdc	1
▲	2 1054371	(0000-) Support Wldt, Rh, Sbdc	1
▲	3 1037346	(0000-) Screw, Hex, M8 X 1.25 X 25, 9.8, Sems	12
▲	4 1040467	(0000-) Screw, Hex, M6 X 1.00 X 20, 9.8, Sems	6
▲	5 1054391	(0000-) Skirt, Brush, Side, Sbdc	2
▲	6 1054567	(0000-) Retainer, Skirt	2
▲	7 1047696	(0000-) Bracket, Sbdc, Rh	1
▲	8 1048785	(0000-) Bracket, Sbdc, Lh	1
▲	9 12459	(0000-) Screw, Hex, M6 X 1.00 X 20, Fmg	4
▲	10 32490	(0000-) Washer, Flat, 0.25, Std	4
▲	11 09740	(0000-) Screw, Hex, M8 X 1.25 X 20, Ss	6
▲	12 30013	(0000-) Washer, Flat, 0.31, Fendr	12
▲	13 08709	(0000-) Nut, Hex, Lock, M8 X 1.25, NI	6
▲	14 1048718	(0000-) Skirt, Sbdc, Sba, Lh	1
▲	15 1048720	(0000-) Retainer, Skirt	1
▲	16 1054369	(0000-) Seal, Top, Lh, Sbdc	1
▲	17 1047773	(0000-) Seal, Top, Sbdc	1

Fig. 14 - Vacuum Wand Kit

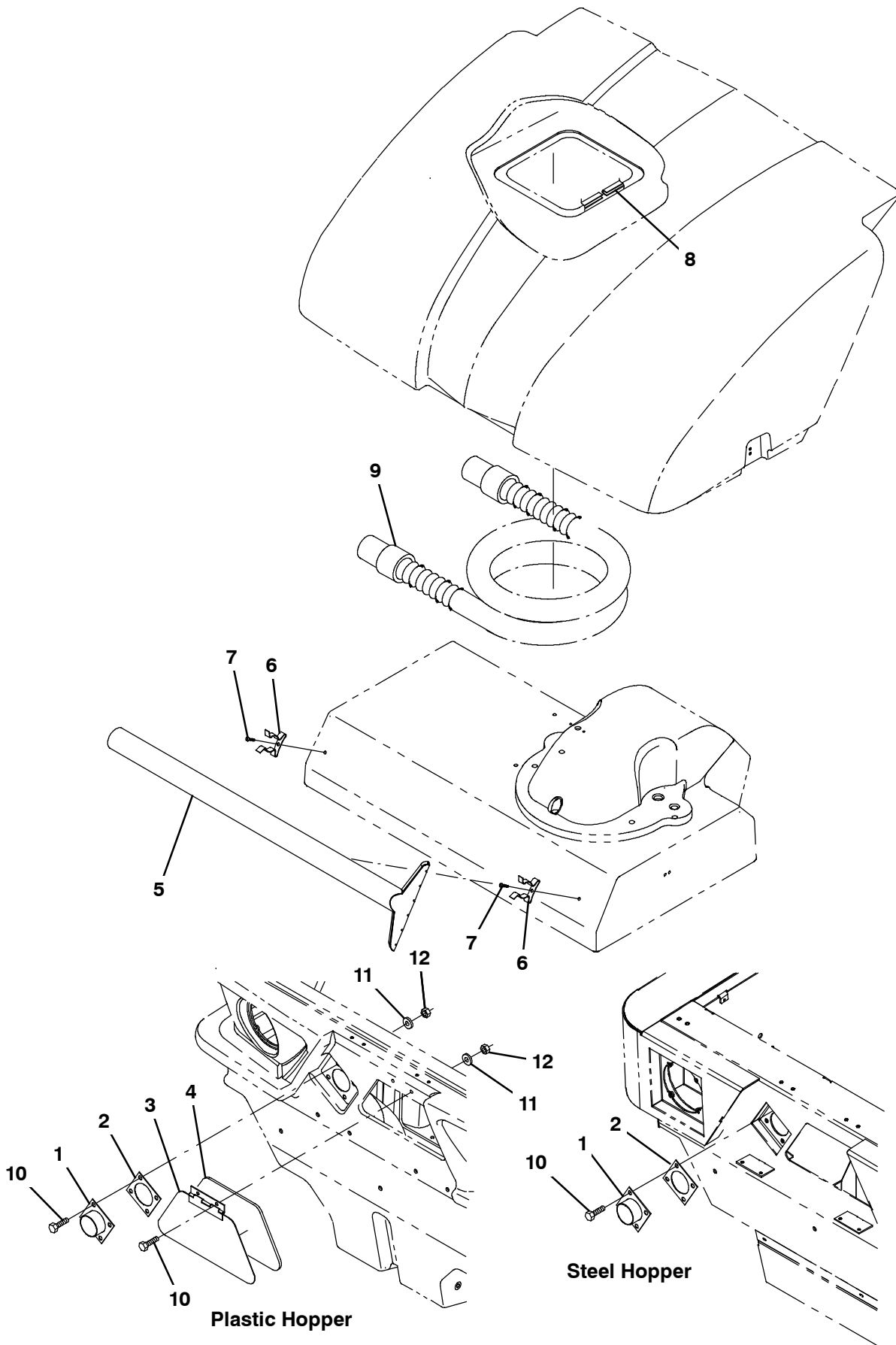
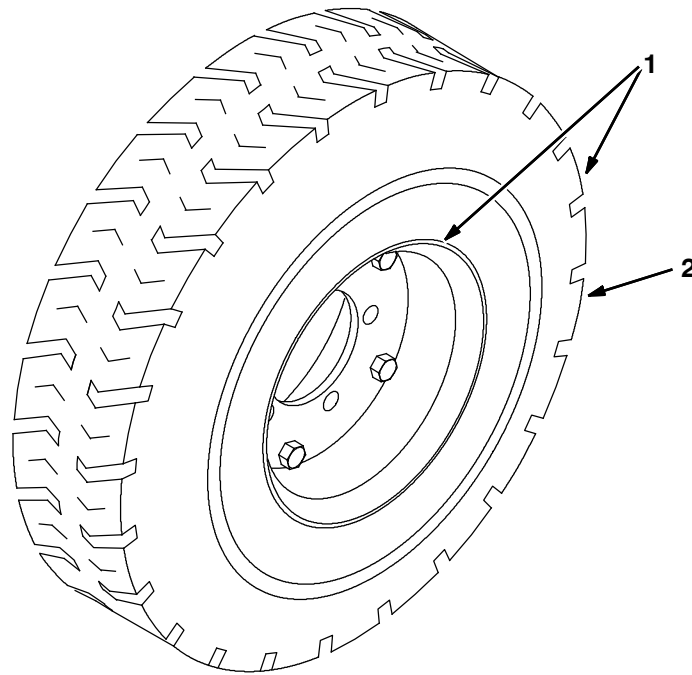


Fig. 14 - Vacuum Wand Kit

Ref.	Part No.	Serial Number	Description	Qty.
▽	9006023	(0000-) Wand Kit, Vacuum, Ci [S20]	1
▲	1 1052620	(0000-) Adapter Wldt, Wand, Vacuum	1
▲	2 55965	(0000-) Seal, Rbr, 0.06, Tube, Vacuum Wand	1
▲	3 1047632	(0000-) Door Wldt, Wand, Vacuum	1
▲	4 1047635	(0000-) Gasket, Door, Wand, Vacuum	1
▲	5 9006910	(0000-) Wand, Vacuum, W/ Label, Ce [S20]	1
▲	6 67004	(0000-) Clip, Grip, Finger, 1.00-1.88d,White Vyl	2
▲	7 360973	(0000-) Screw, Pan, 12-16 X 0.50, F/ Plstc	2
▲	8 07887	(0000-) Molding, Trim, Pvc, .08-.11 39.2l	1
▲	9 54009	(0000-) Hose Assy, W/2cuff, 2.0d 120l 2.0/2.0	1
▲	10 08716	(0000-) Screw, Hex, M6 X 1.00 X 20, Ss	6
▲	11 32490	(0000-) Washer, Flat, 0.25, Std	6
▲	12 08708	(0000-) Nut, Hex, Lock, M6 X 1.00, NI	6

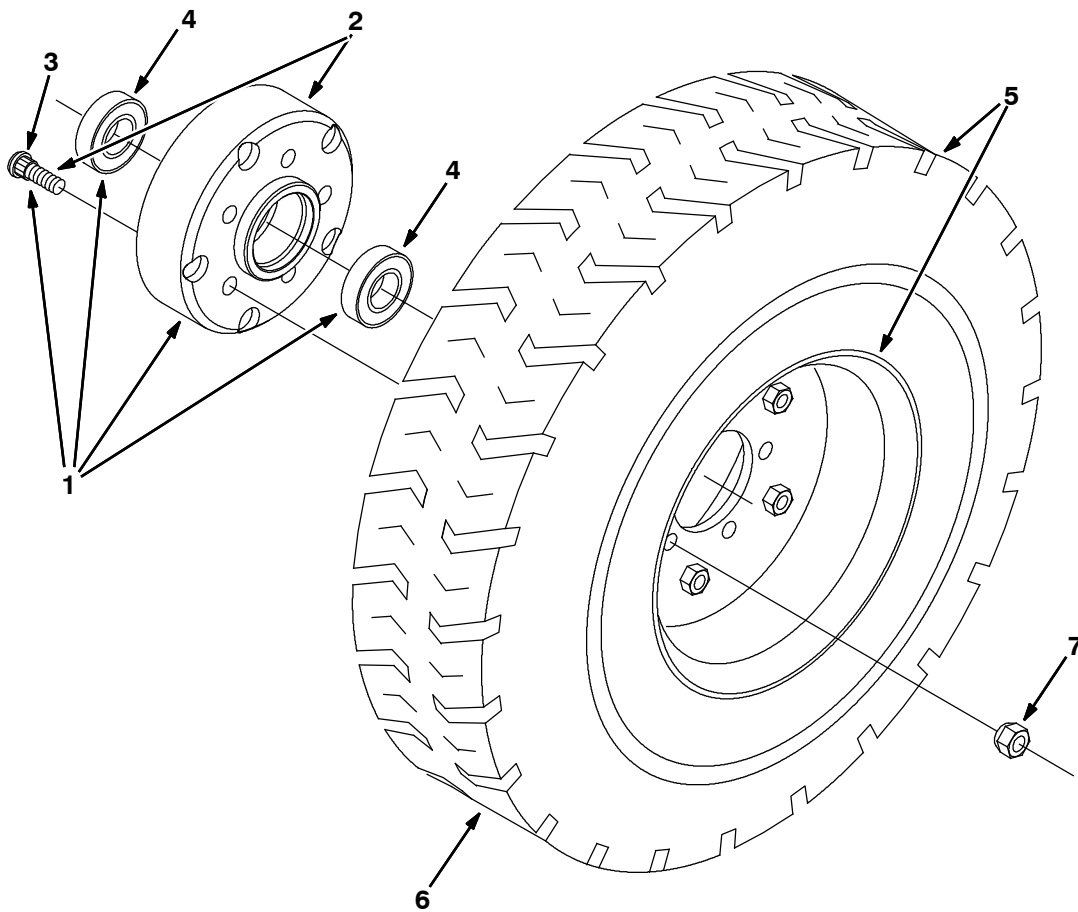
Fig. 15 - Soft Ride Non-Marking Tire and Wheel Assembly, Rear



350173 - IC, CE

	Ref.	Part No.	Serial Number	Description	Qty.
▽	1	360295	(0000-) Tire and Wheel Assembly, Non-Marking Solid	1
▲	2	360163	(0000-) Tire, 4.00X8-3.75 Sol. Non-Mark	1

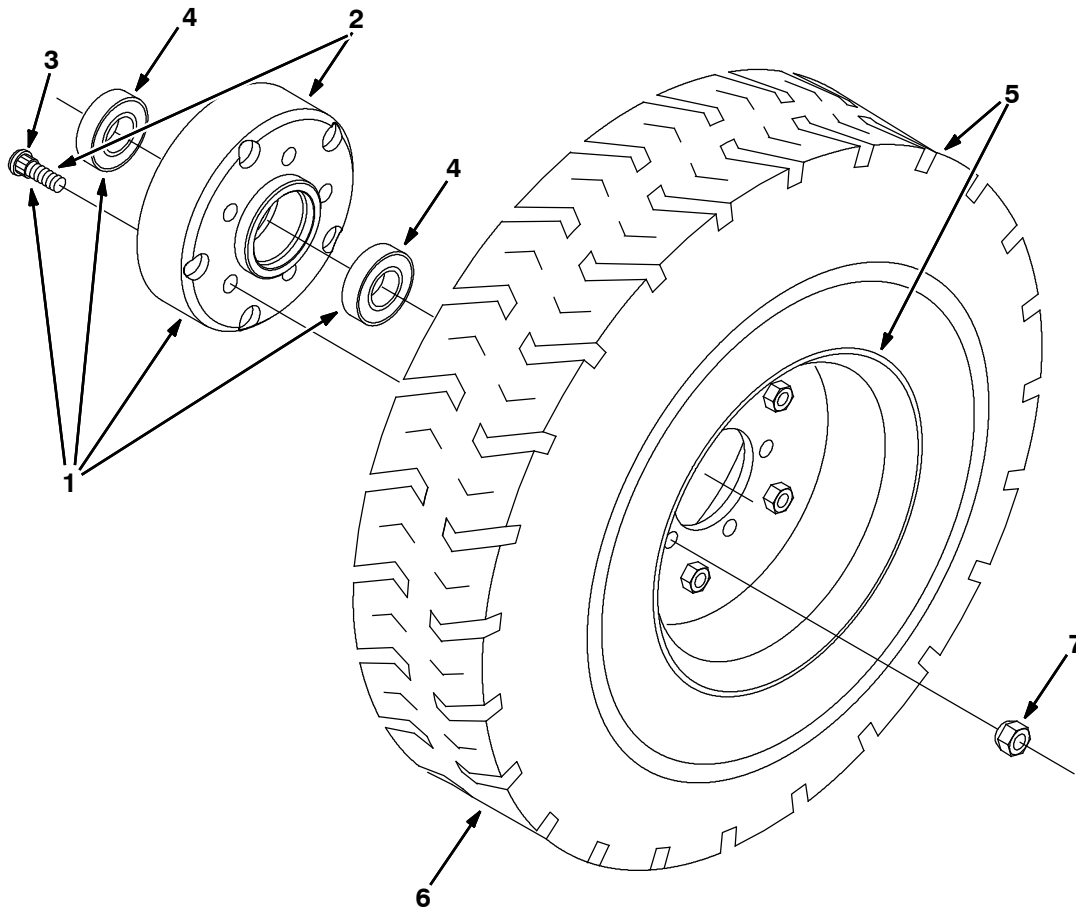
Fig. 16 - Soft Ride Non-Marking Tire and Wheel Kit, Front



352043 - IC, CE

Ref.	Part No.	Serial Number	Description	Qty.
▽	1	366107	(0000-) Hub Assembly	2
▲	2	375001	(0000-) Hub, Wheel w/studs	1
▲	3	32126	(0000-) Stud, Wheel .50-20 X 1.50	5
▲	4	360074	(0000-) Bearing, Ball, 1.18B 2.44D 0.6	2
▽	5	360295	(0000-) Tire and Wheel Assembly, Non-Marking Solid	2
▲	6	360163	(0000-) Tire, 4.00X8-3.75 Sol. Non-Mark	1
	7	24339	(0000-) Nut-Wheel .50-20 60 Angle	10

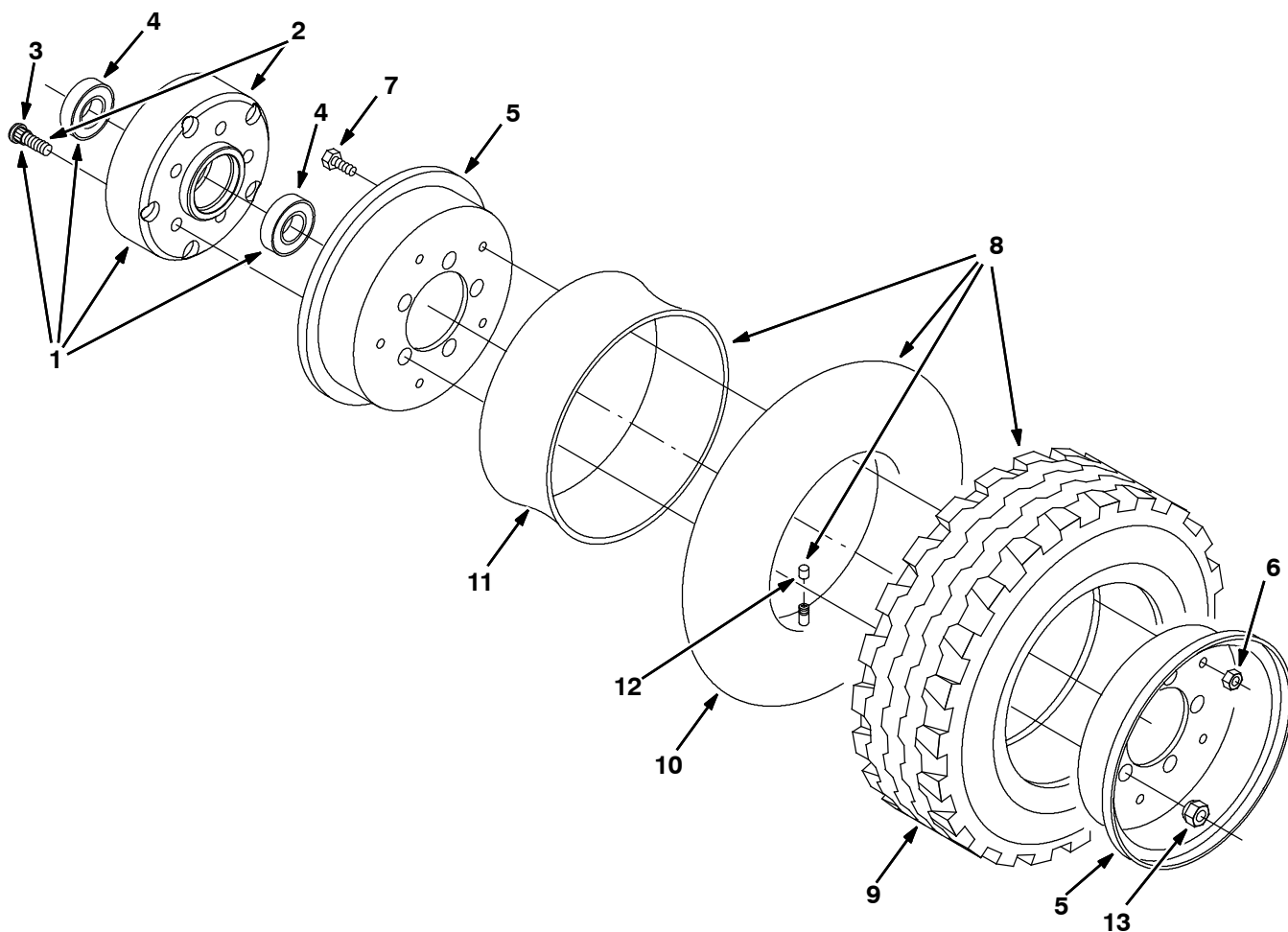
Fig. 17 - Soft Ride Non-Marking Tire and Wheel Kit, Front



352043 - IC

Ref.	Part No.	Serial Number	Description	Qty.
▽	1	366107	(0000-) Hub Assembly	2
▲	2	375001	(0000-) Hub, Wheel w/studs	1
▲	3	32126	(0000-) Stud, Wheel .50-20 X 1.50	5
▲	4	360074	(0000-) Bearing, Ball, 1.18B 2.44D 0.6	2
▽	5	360296	(0000-) Tire Assy, Solid, 04.0 X 3.8 4.5Bc 5Bolt	2
▲	6	360162	(0000-) Tire, Solid, 4.0 X 8.0 X 3.8	1
	7	24339	(0000-) Nut-Wheel .50-20 60 Angle	10

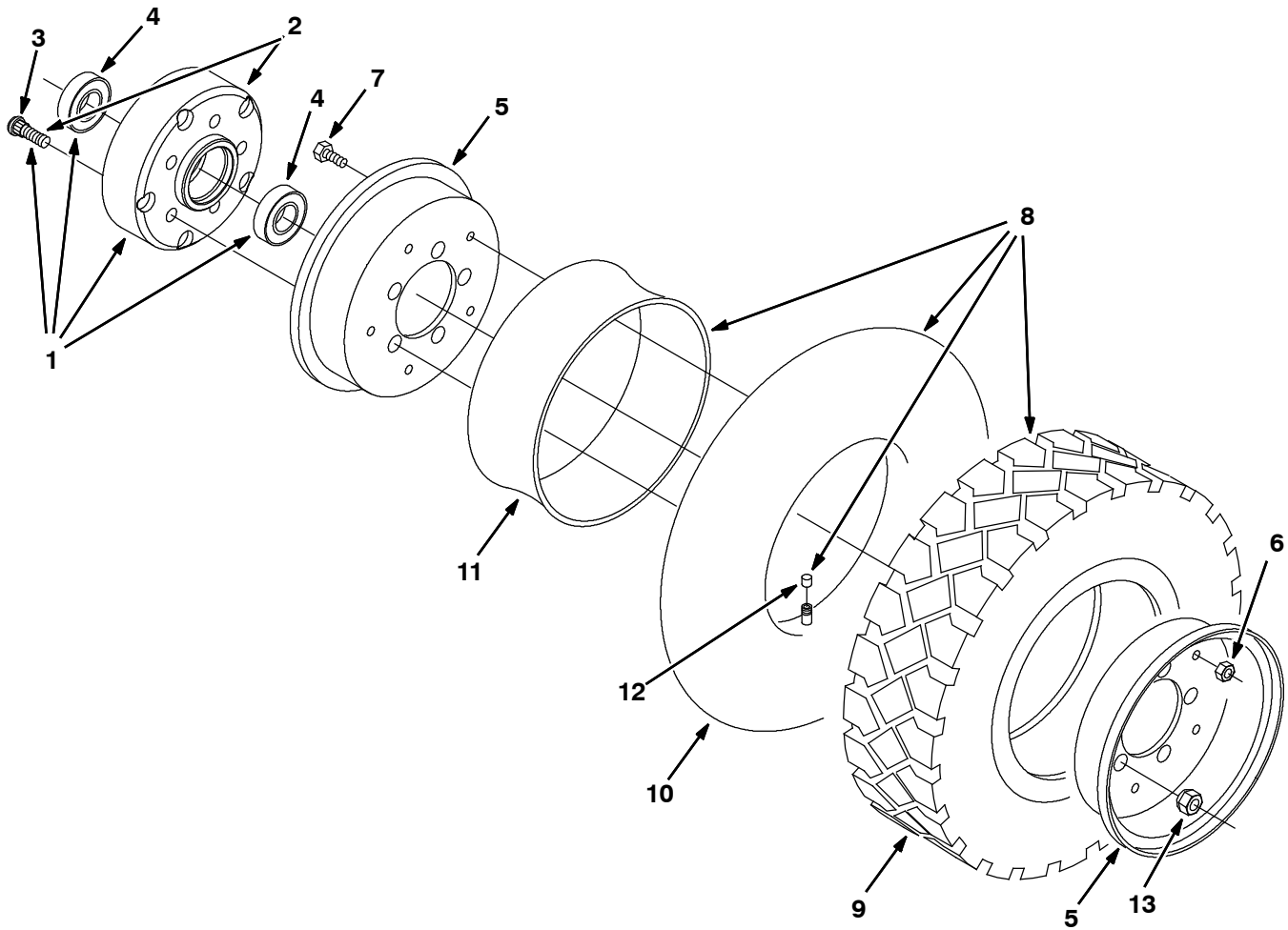
Fig. 18 - Bias Tire and Wheel Kit, Front



352047 - IC

Ref.	Part No.	Serial Number	Description	Qty.
▽	366111	(0000-) Wheel and Tire Kit, Bias Front	1
▲▽	1 366107	(0000-) Hub Assembly	2
▲▲	2 375001	(0000-) Hub, Wheel w/studs	1
▲▲	3 32126	(0000-) Stud, Wheel .50-20 X 1.50	5
▲▲	4 360074	(0000-) Bearing, Ball, 1.18B 2.44D 0.6	2
▲▽	366113	(0000-) Tire/wheel Assy, 16x6-8 10pr	2
▲▲	5 366104	(0000-) Rim Assy, 4.25" Bead X .188 Stl	1
▲▲	6 08714	(0000-) Nut, Hex, Lock, M10 X 1.5, NI, Ss	5
▲▲	7 39283	(0000-) Screw, Hex, M10 X 1.50 X 25, 8.8	5
▲▲	8 366094	(0000-) Tire, Tube & Flap Assy	1
▲▲	9 361081	(0000-) Tire	1
▲▲	10 361077	(0000-) Tube, Tire-Inner 16X6-8	1
▲▲	11 366092	(0000-) Flap, Tire 2F 500	1
▲▲	12 45786	(0000-) Cap, Valve Stem	1
▲	13 24339	(0000-) Nut-Wheel .50-20 60 Angle	10

Fig. 19 - Radial Tire and Wheel Kit, Front



352049 - IC

Ref.	Part No.	Serial Number	Description	Qty.
▽	366112	(0000-) Wheel and Tire Kit, Radial Front	1
▲▽	1 366107	(0000-) Hub Assembly	2
▲▲	2 375001	(0000-) Hub, Wheel w/studs	1
▲▲	3 32126	(0000-) Stud, Wheel .50-20 X 1.50	5
▲▲	4 360074	(0000-) Bearing, Ball, 1.18B 2.44D 0.6	2
▲▽	366114	(0000-) Tire and Wheel Assembly, 16x6 RS Radial	2
▲▲	5 366104	(0000-) Rim Assembly	1
▲▲	6 08714	(0000-) Nut, Hex, Lock, M10 X 1.5, NI, Ss	1
▲▲	7 39283	(0000-) Screw, Hex, M10 X 1.50 X 25, 8.8	1
▲▲	8 366093	(0000-) Tire, Tube & Flap Assy	1
▲▲	9 360300	(0000-) Tire, 150/75R8 Pneumatic	1
▲▲	10 361077	(0000-) Tube, Tire-Inner 16X6-8	1
▲▲	11 366092	(0000-) Flap, Tire 2F 500	1
▲▲	12 45786	(0000-) Cap, Valve Stem	1
▲	13 24339	(0000-) Nut-Wheel .50-20 60 Angle	10

Fig. 20 - Documentation Group

G' LP

Ref.	Part No.	Serial Number	Description	Qty.
	9007256	(0000-) Manual, Oprtr [S20 Gas/Lp, Bg Ce]	1
	9007257	(0000-) Manual, Oprtr [S20 Gas/Lp, Cz Ce]	1
	9007258	(0000-) Manual, Oprtr [S20 Gas/Lp, De Ce]	1
	9007259	(0000-) Manual, Oprtr [S20 Gas/Lp, Dk Ce]	1
	9007260	(0000-) Manual, Oprtr [S20 Gas/Lp, Ee Ce]	1
	9007261	(0000-) Manual, Oprtr [S20 Gas/Lp, En Ce]	1
	9007262	(0000-) Manual, Oprtr [S20 Gas/Lp, Es Ce]	1
	9007263	(0000-) Manual, Oprtr [S20 Gas/Lp, Fi Ce]	1
	9007264	(0000-) Manual, Oprtr [S20 Gas/Lp, Fr Ce]	1
	9007265	(0000-) Manual, Oprtr [S20 Gas/Lp, Gr Ce]	1
	9007266	(0000-) Manual, Oprtr [S20 Gas/Lp, Hu Ce]	1
	9007267	(0000-) Manual, Oprtr [S20 Gas/Lp, It Ce]	1
	9007268	(0000-) Manual, Oprtr [S20 Gas/Lp, Lt Ce]	1
	9007269	(0000-) Manual, Oprtr [S20 Gas/Lp, Lv Ce]	1
	9007270	(0000-) Manual, Oprtr [S20 Gas/Lp, Ni Ce]	1
	9007271	(0000-) Manual, Oprtr [S20 Gas/Lp, No Ce]	1
	9007272	(0000-) Manual, Oprtr [S20 Gas/Lp, Pi Ce]	1
	9007273	(0000-) Manual, Oprtr [S20 Gas/Lp, Pt Ce]	1
	9007274	(0000-) Manual, Oprtr [S20 Gas/Lp, Ro Ce]	1
	9007275	(0000-) Manual, Oprtr [S20 Gas/Lp, Ru Ce]	1
	9007276	(0000-) Manual, Oprtr [S20 Gas/Lp, Se Ce]	1
	9007277	(0000-) Manual, Oprtr [S20 Gas/Lp, Si Ce]	1
	9007278	(0000-) Manual, Oprtr [S20 Gas/Lp, Sk Ce]	1
	9007279	(0000-) Manual, Oprtr [S20 Gas/Lp, Tr Ce]	1
	9007280	(0000-) Manual, Parts [S20 Gas/Lp, En Ce]	1
	9006727	(0000-) Video, Oprtr, Dvd [S20 En, Es, Fr]	1
	9006724	(0000-) Manual, Service [S20 Gas/Lpg/Dsl, En]	1



To view, print, order, download the latest Parts manual, other language Operator manuals, and Use and Care Guides (wall charts), visit:

www.tennantco.com/manual

SECTION 4

Contents	Page
Fig. 1 - Hydraulic Piston Pump Breakdown, 1045993	4-2
Fig. 2 - Hydraulic Gear Motor Breakdown, 361014	4-4
Fig. 3 - Hydraulic Gear Motor Breakdown, 361021	4-6
Fig. 4 - Hydraulic Gear Motor Breakdown, 374559	4-8
Fig. 5 - Hydraulic Gear Pump Breakdown, 361018	4-9
Fig. 6 - Hydraulic Control Valve Breakdown, 361012	4-10
Fig. 7 - Hydraulic Steering Valve Breakdown, 1045822	4-12
Fig. 8 - Hydraulic Solenoid Valve Breakdown, 1046687	4-14
Fig. 9 - Hydraulic Solenoid Valve Breakdown, 1045853	4-15

Fig. 1 - Hydraulic Piston Pump Breakdown, 1045993

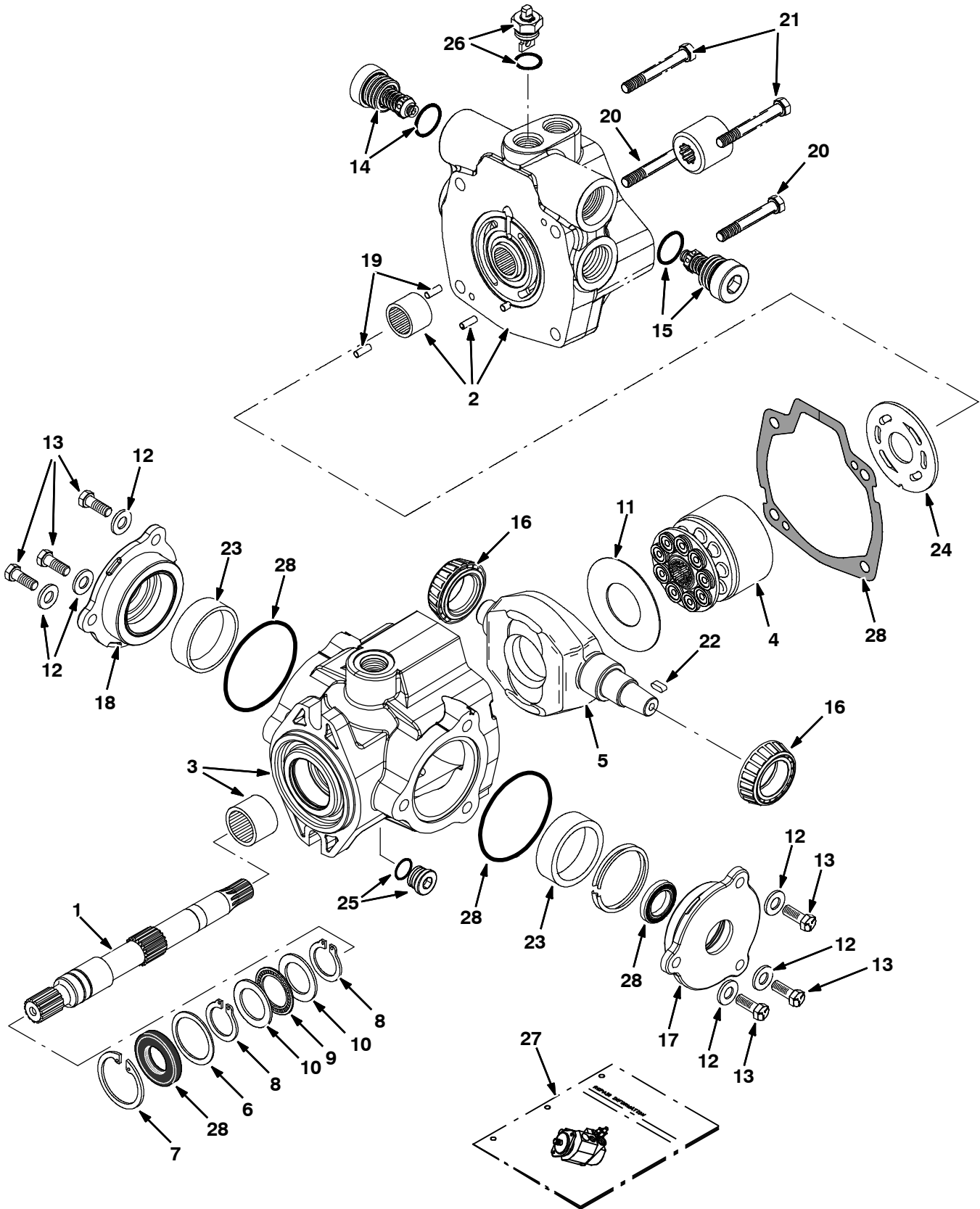


Fig. 1 - Hydraulic Piston Pump Breakdown, 1045993

Ref.	Part No.	Serial Number	Description	Qty.
▽	1045993	(0000-) Pump, Hyd, Piston, Var, 1.24 2500, Cw	1
▲	1 21925	(0000-) Shaft, Drive, Pump, Hyd [Cessna]	1
▲	2 373427	(0000-) Cover, End	1
▲	3 373389	(0000-) Housing	1
▲	4 02706	(0000-) Pump Kit, Hyd, Rotating [Cessna]	1
▲	5 373493	(0000-) Plate, Cam	1
▲	6 70096	(0000-) Washer, Flat, Pump, Hyd	1
▲	7 55926	(0000-) Ring, Retaining, Pump, Hyd	1
▲	8 373434	(0000-) Ring, Retaining	2
▲	9 74225	(0000-) Bearing, Thrust, Pump, Hyd	1
▲	10 74226	(0000-) Race, Brg, Pump, Hyd	2
▲	11 373327	(0000-) Insert, Plt, Cam, Pump, Hyd	1
▲	12 373391	(0000-) Washer, Pump, Hyd [En]	6
▲	13 373346	(0000-) Screw, Cap	6
▲	14 373428	(0000-) Valve, Relief, 2000psi	1
▲	15 373721	(0000-) Valve, Relief, 2500psi	1
▲	16 373317	(0000-) Bearing, Cone, Pump, Hyd	2
▲	17 373393	(0000-) Plate, Cover	1
▲	18 373394	(0000-) Plate, Cover	1
▲	19 70100	(0000-) Pin, Dowel, Pump, Hyd	2
▲	20 373347	(0000-) Screw, Cap	2
▲	21 373348	(0000-) Screw, Cap	2
▲	22 74237	(0000-) Key, Shaft, Pump, Hyd	1
▲	23 373395	(0000-) Bearing, Cup	2
▲	24 74180	(0000-) Plate, Valve, Pump, Hyd	1
▲	25 13907	(0000-) Fitting, Hyd, Plug, Om08	1
▲	26 373413	(0000-) Actuator, Valve, By-Pass [En]	1
▲	27 373429	(0000-) Instr, Pump, Repair	1
▲	28 373398	(0000-) Seal Kit, Pump, Hyd	1
▲	373402	(0000-) Shim Kit	1

Fig. 2 - Hydraulic Gear Motor Breakdown, 361014

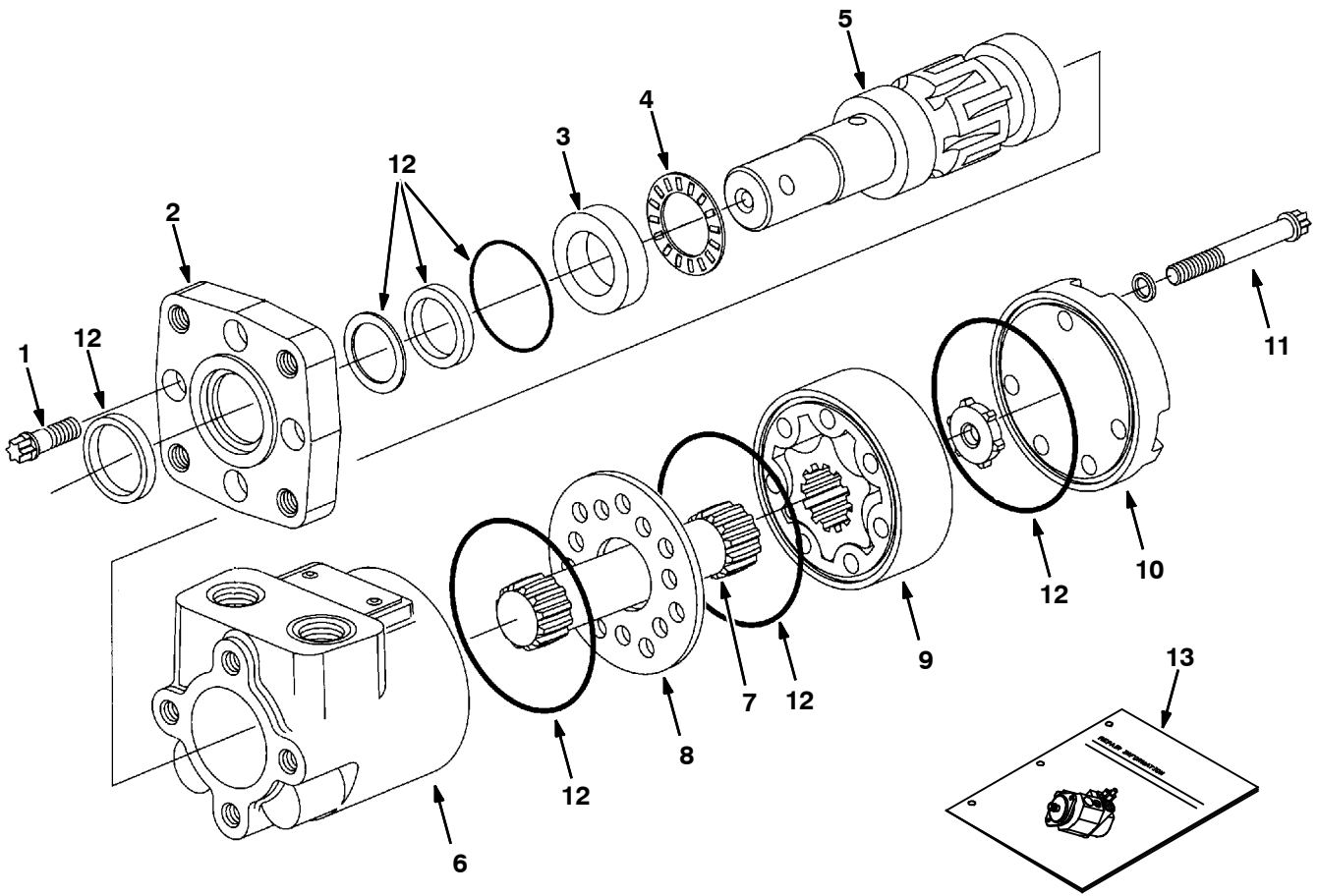


Fig. 2 - Hydraulic Gear Motor Breakdown, 361014

Ref.	Part No.	Serial Number	Description	Qty.
▽	361014	(0000-) Motor, Hyd, Gear, Int 09.7 Bi-Dir 1500	1
▲	1 37555	(0000-) Screw, Motor, Hyd [En]	4
▲	2 31354	(0000-) Flange, Motor, Hyd [En]	1
▲	3 16695	(0000-) Ace, Thrust, Motor, Hyd [En]	1
▲	4 45628	(0000-) Bearing, Thrust	1
▲	5 31373	(0000-) Shaft, Output, Motor, Hyd [En]	1
▲	6 74100	(0000-) Housing, Motor, Hyd [En]	1
▲	7 21959	(0000-) Drive, Motor, Hyd	1
▲	8 74094	(0000-) Plate, Spacer, Motor, Hyd [En]	1
▲	9 38263	(0000-) Gerotor, Motor, Hyd	1
▲	10 65230	(0000-) End Cap, Motor, Hyd [En]	1
▲	11 21960	(0000-) Screw, Cap, Motor, Hyd	5
▲	12 28835	(0000-) Seal Kit [C]	1
	13 74250	(0000-) Instr, Motor, Hyd, Repair [En]	1

Fig. 3 - Hydraulic Gear Motor Breakdown, 361021

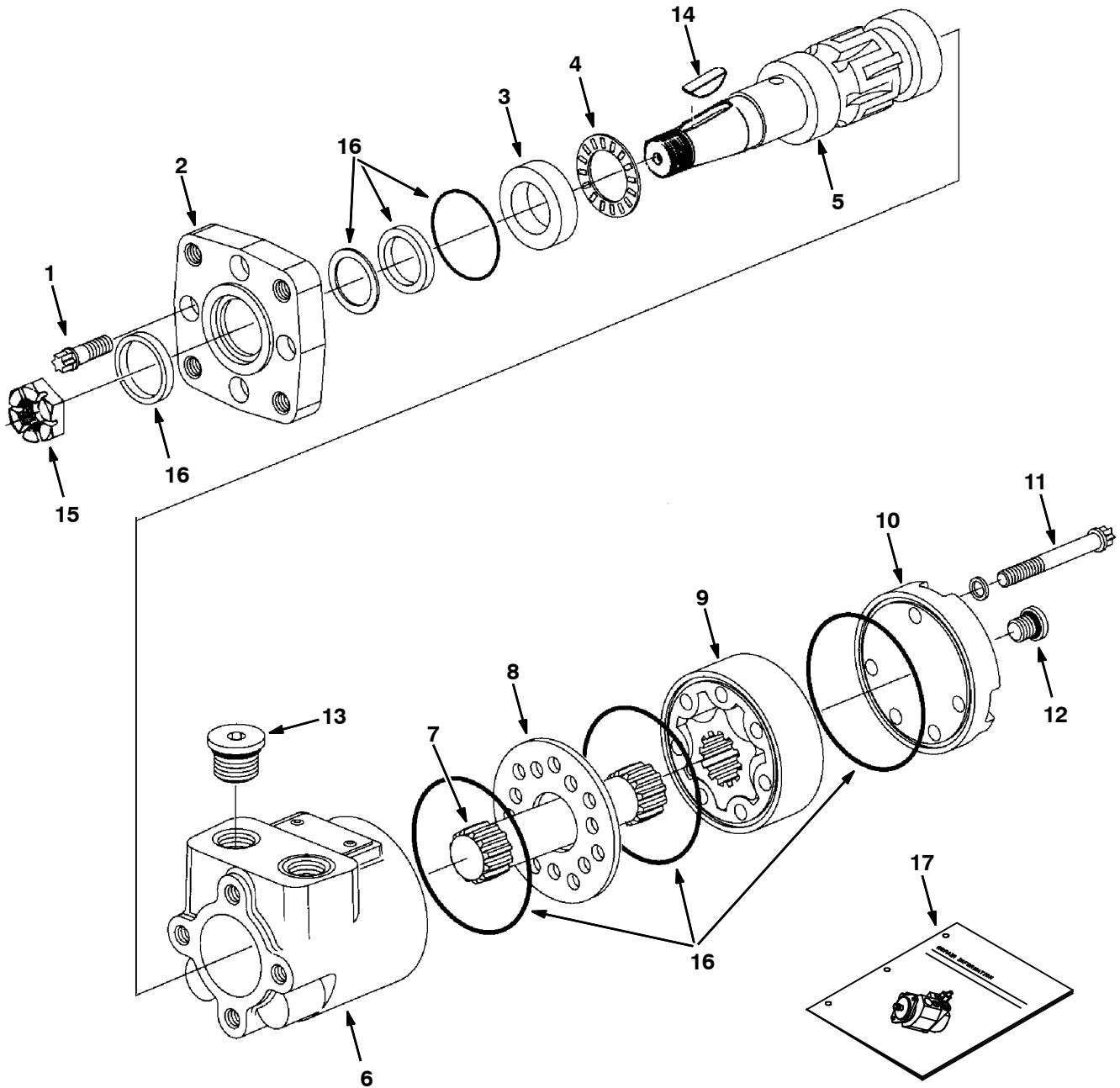
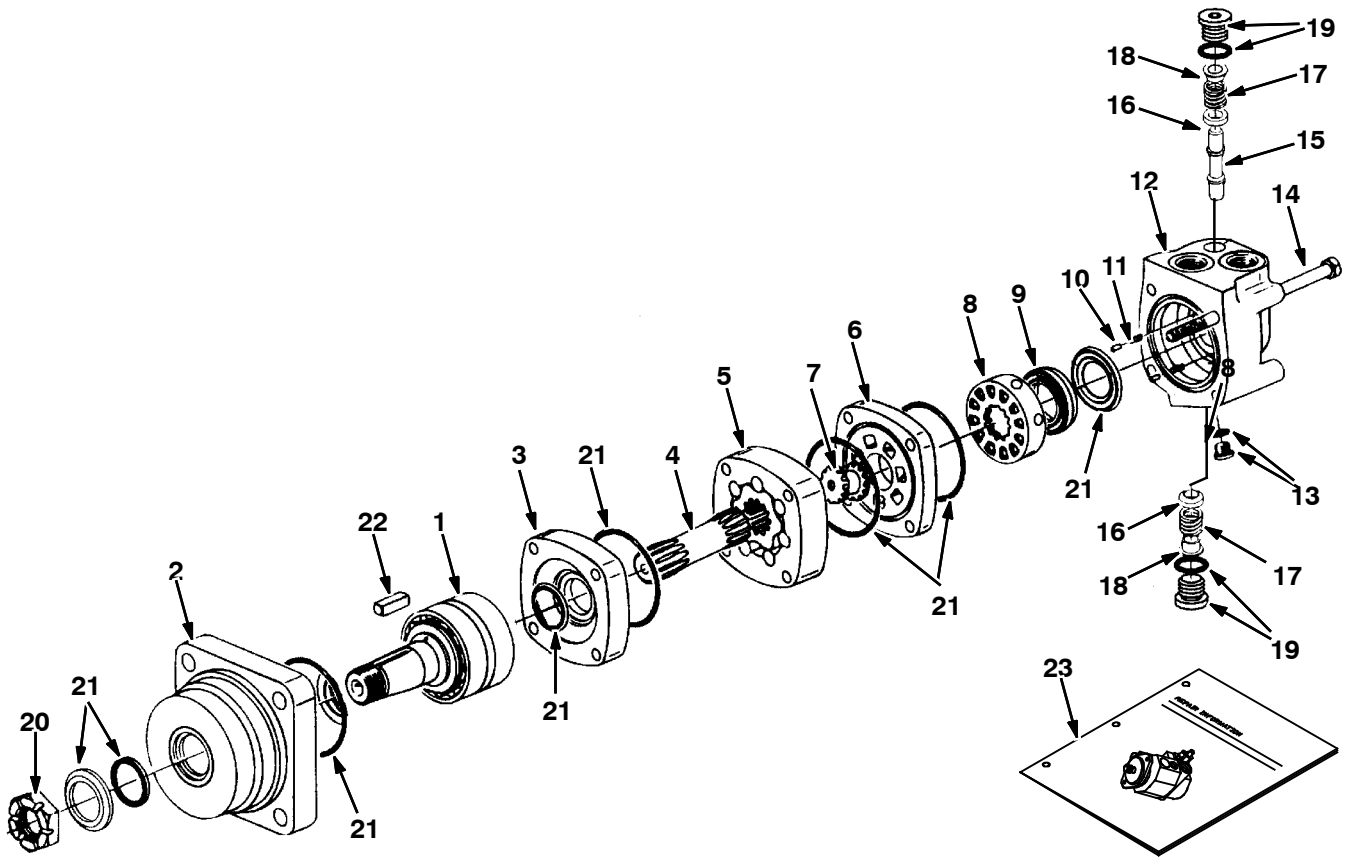


Fig. 3 - Hydraulic Gear Motor Breakdown, 361021

Ref.	Part No.	Serial Number	Description	Qty.
▽	361021	(0000-) Motor, Hyd, Gear, Int 02.2 Bi-Dir 1500	1
▲	1 37555	(0000-) Screw, Motor, Hyd [En]	4
▲	2 31354	(0000-) Flange, Motor, Hyd [En]	1
▲	3 16695	(0000-) Ace, Thrust, Motor, Hyd [En]	1
▲	4 45628	(0000-) Bearing, Thrust	1
▲	5 31375	(0000-) Shaft, Output, Motor, Hyd [En]	1
▲	6 74100	(0000-) Housing, Motor, Hyd [En]	1
▲	7 34176	(0000-) Drive, Motor, Hyd [En]	1
▲	8 74094	(0000-) Plate, Spacer, Motor, Hyd [En]	1
▲	9 65229	(0000-) Gerotor Set [En]	1
▲	10 74095	(0000-) End Cap, Motor, Hyd [En]	1
▲	11 74174	(0000-) Screw, Cap, Steering Valve [En]	5
▲	12 74098	(0000-) Fitting, Hyd, Plug, Om04	1
▲	13 74099	(0000-) Fitting, Hyd, Plug, Om20	2
▲	14 00500-15	(0000-) Key, Woodruff, 0.25 1.00 [Asa#0808]	1
▲	15 39527	(0000-) Nut, Hex, Slted, .75-16	1
▲	16 28835	(0000-) Seal Kit [Cl]	1
	17 74250	(0000-) Instr, Motor, Hyd, Repair [En]	1

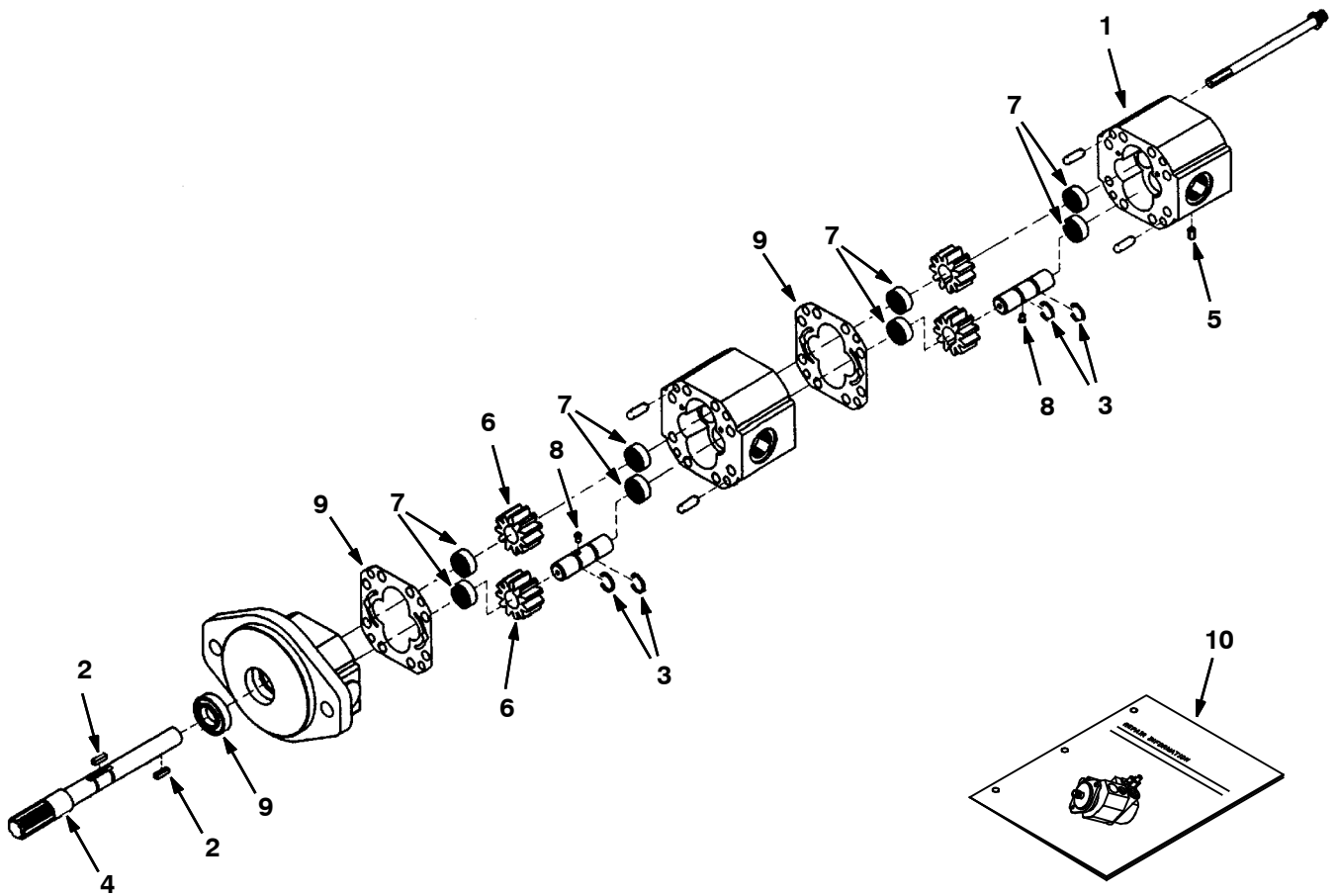
Fig. 4 - Hydraulic Gear Motor Breakdown, 374559



350298, 09670 - IC

Ref.	Part No.	Serial Number	Description	Qty.
▽	374559	(0000-) Motor, Hyd, Gear, Int 18.7 Bi-Dir 3000	1
▲	1 21951	(0000-) Bearing Kit, Motor, Hyd, Repair [CI]	1
▲	2 21952	(0000-) Housing, Brg [CI]	1
▲	3 51417	(0000-) Plate, Pump, Hyd, Gear	1
▲	4 02603	(0000-) Drive Shaft	1
▲	5 02645	(0000-) Geroler Assy, Pump, Gear	1
▲	6 02646	(0000-) Plate, Valve, Pump, Gear [Char Lynn]	1
▲	7 57370	(0000-) Valve, Drive, Pump, Hyd, Gear	1
▲	8 02647	(0000-) Valve, Pump, Gear Hyd [Char Lynn]	1
▲	9 57373	(0000-) Ring, Balance, Pump, Hyd, Gear	1
▲	10 57374	(0000-) Pin, Pump, Hyd, Gear	2
▲	11 57375	(0000-) Spring, Pump, Hyd, Gear	2
▲	12 373292	(0000-) Housing, Valve	1
▲	13 74098	(0000-) Fitting, Hyd, Plug, Om04	1
▲	14 74120	(0000-) Bolt, Motor, Hyd	4
▲	15 373217	(0000-) Piston, Pump, Hyd, Gear	1
▲	16 373226	(0000-) Poppet, Pump, Hyd, Gear	2
▲	17 373291	(0000-) Spring	2
▲	18 373236	(0000-) Sleeve, Dashpo, Pump, Hyd, Gear	2
▲	19 373260	(0000-) Plug, Pump, Hyd, Gear	2
▲	20 38490	(0000-) Nut, SI, Pump, Hyd, Gear	1
▲	21 21953	(0000-) Seal Kit, Motor [CI]	1
▲	22 38315	(0000-) Key, Sq, Pump, Hyd	1
▲	23 79729	(0000-) Instr, Motor, Hyd, Gear, Repair	1

Fig. 5 - Hydraulic Gear Pump Breakdown, 361018



350290, 09670 - IC

Ref.	Part No.	Serial Number	Description	Qty.
▽	361018	(0000-)	Pump, Hyd, Gear, Ext, 2, 00.39 1600, Cw	1
▲	1	(0000-)	Housing, End [Bn]	1
▲	2	(0000-)	Key, Sq [Bn]	2
▲	3	(0000-)	Ring [Crescent, Bn]	6
▲	4	(0000-)	Shaft, Drive [Bn]	1
▲	5	(0000-)	Plug [Bn]	1
▲	6	(0000-)	Gear, Gc .750 Bn	2
▲	7	(0000-)	Bearing, Needle Bn	8
▲	8	(0000-)	Pin, Drive [Bn]	2
▲	9	(0000-)	Seal Kit, Hyd, Motor	1
	10	(0000-)	Instr, Seal Kit, Motor, [Barns&Mte]	1

Fig. 6 - Hydraulic Control Valve Breakdown, 361012

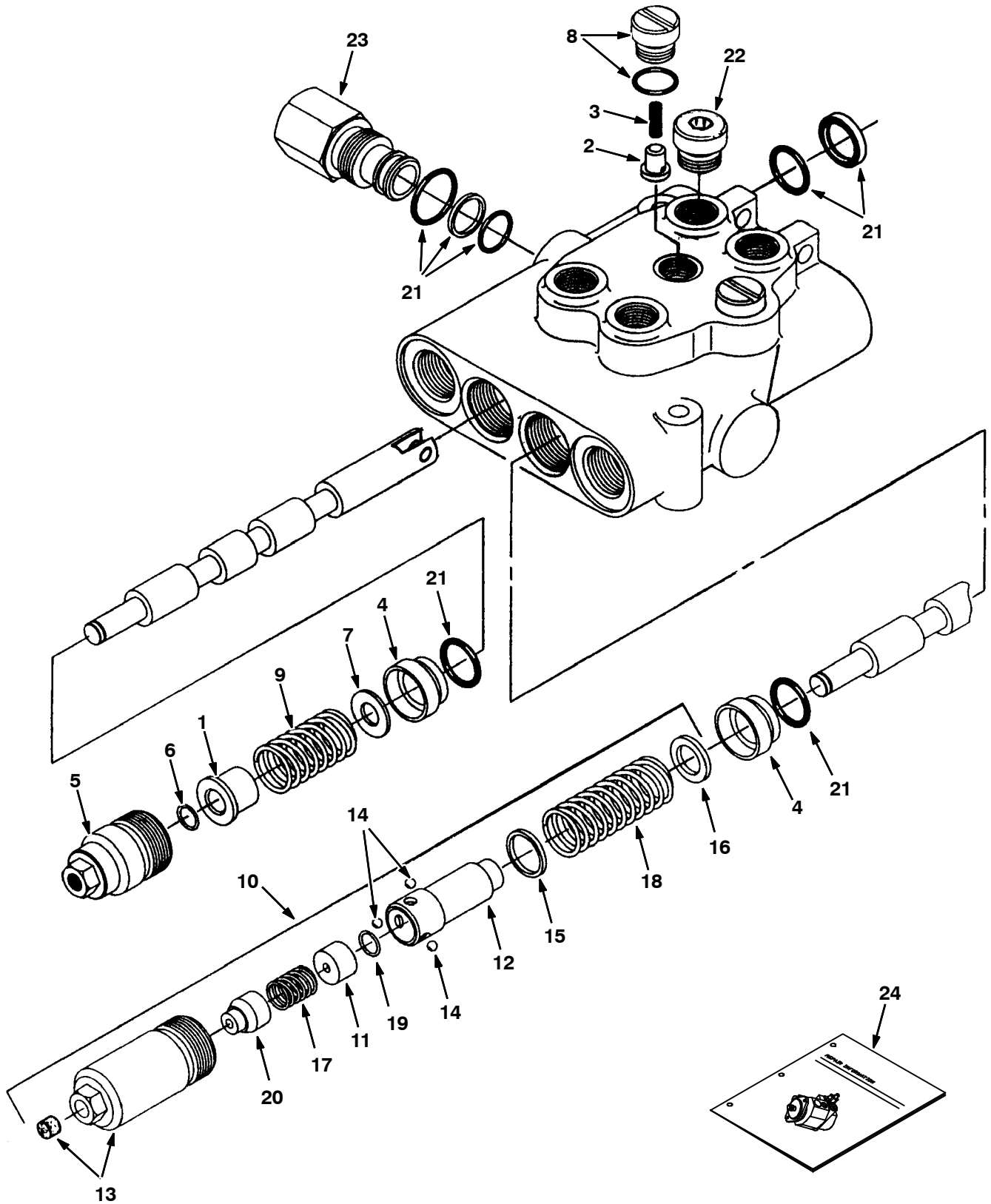


Fig. 6 - Hydraulic Control Valve Breakdown, 361012

Ref.	Part No.	Serial Number	Description	Qty.
▽	361012	(0000-) Valve, Hyd, Mnl, 2spool 0100psi 10gpm	1
▲	1 79785	(0000-) Spacer, Valve, Hyd	1
▲	2 79786	(0000-) Plunger, Valve, Hyd [En]	2
▲	3 79787	(0000-) Spring, Valve, Hyd [En]	2
▲	4 79788	(0000-) Bushing, Valve, Hyd En	2
▲	5 79789	(0000-) Cap Assy, Valve, Hyd [En]	1
▲	6 79792	(0000-) Ring, Retainer, Valve, Hyd [En]	1
▲	7 79794	(0000-) Washer, Valve, Hyd [En]	1
▲	8 79795	(0000-) Fitting, Hyd, Plug, W/ Org, Valve	2
▲	9 79796	(0000-) Spring, Valve, Hyd [En]	1
▲▽	10 79814	(0000-) Detent Kit, In [Eaton]	1
▲▲	11 79801	(0000-) Spacer, Valve, Hyd	1
▲▲	12 79802	(0000-) Adapter, Detent, Valve, Hyd	1
▲▲	13 21961	(0000-) Cap Assy, Valve, Hyd	1
▲▲	14 79804	(0000-) Ball, Valve, Hyd	3
▲▲	15 79805	(0000-) Washer, Valve, Hyd	1
▲▲	16 79806	(0000-) Washer, Valve, Hyd	1
▲▲	17 79807	(0000-) Spring, Valve, Hyd	1
▲▲	18 79808	(0000-) Spring [En]	1
▲▲	19 79792	(0000-) Ring, Retainer, Valve, Hyd [En]	1
▲▲	20 79800	(0000-) Cone, Valve, Hyd	1
▲	21 79812	(0000-) Seal Kit, Valve, Hyd [En]	1
▲	22 13904	(0000-) Fitting, Plug, Org, #6, Valve [Cec]	2
	23 361028	(0000-) Plug Assy, Hyd	1
	24 79820	(0000-) Instr, Valve, Hyd, Repair [En]	1

Fig. 7 - Hydraulic Steering Valve Breakdown, 1045822

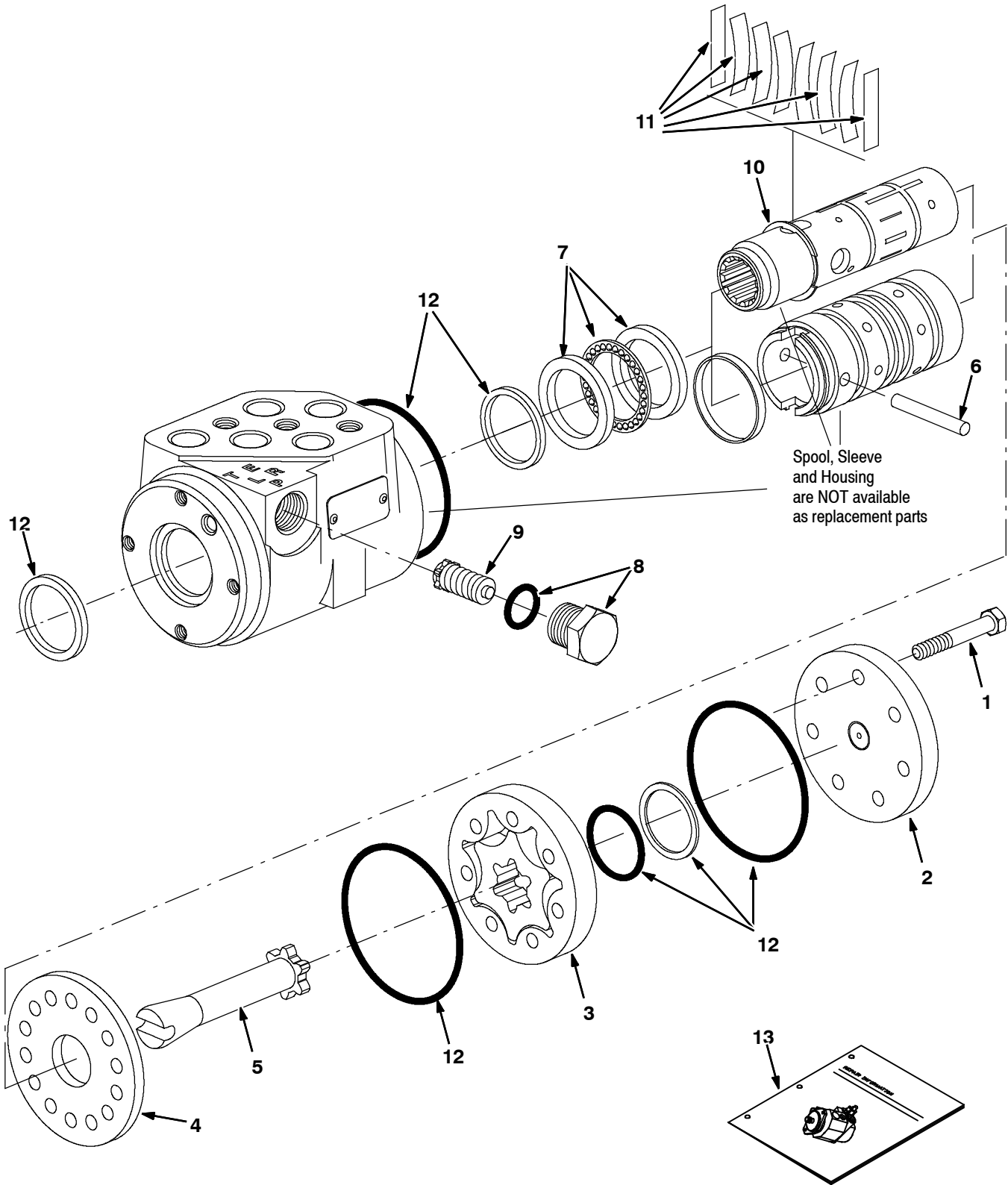
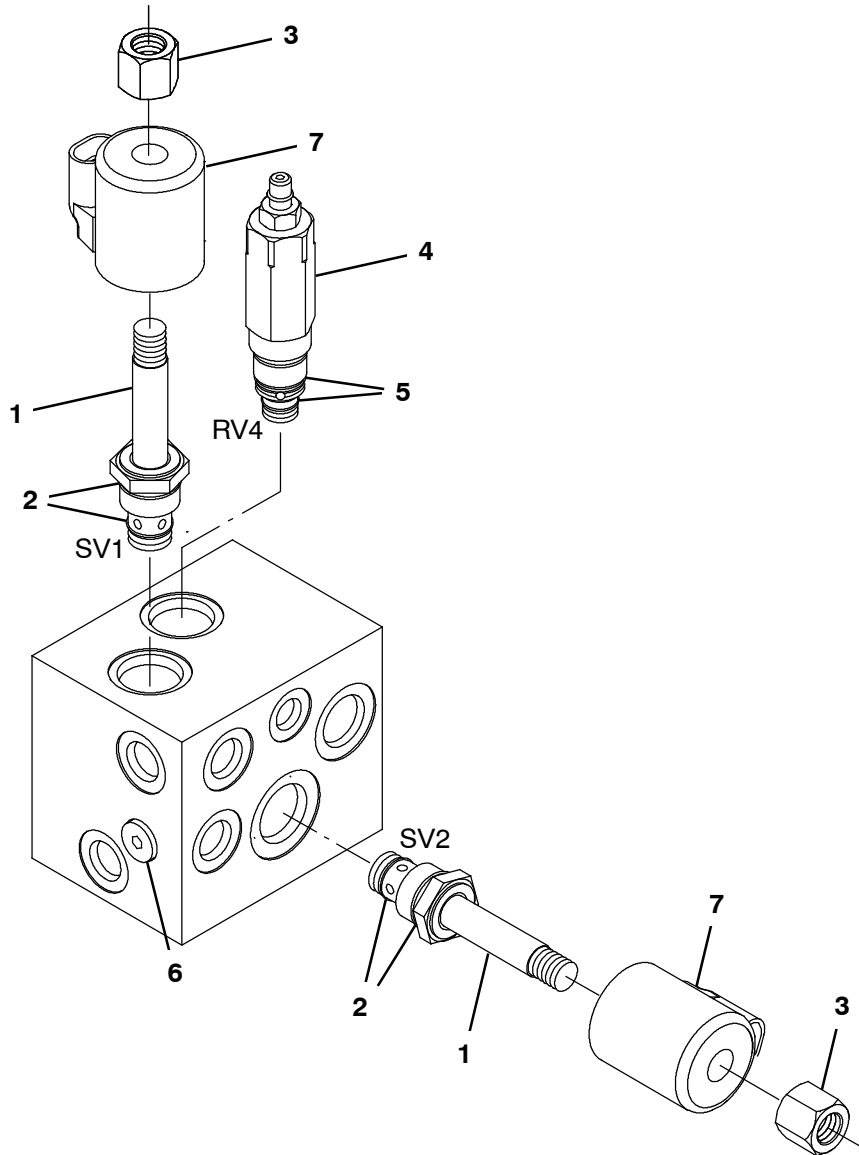


Fig. 7 - Hydraulic Steering Valve Breakdown, 1045822

Ref.	Part No.	Serial Number	Description	Qty.
▽	1045822	(0000-) Steer-Control, Hyd05, 06.1 914	1
▲	1 74183	(0000-) Screw, Valve, Steering	1
▲	2 74185	(0000-) Cap, End, Valve, Steering	1
▲	3 373722	(0000-) Gerotor, Valve, Steering	1
▲	4 74222	(0000-) Plate, Wear, Steering Valve	1
▲	5 373723	(0000-) Drive, Valve, Steering	1
▲	6 74232	(0000-) Pin, Valve, Steering	1
▲	7 21935	(0000-) Bearing Kit [CI]	1
▲	8 21933	(0000-) Plug Assy [CI]	1
▲	9 373726	(0000-) Valve Assy, Relief	1
▲	10 74243	(0000-) Ring, Retainer, Steering Valve	1
▲	11 74196	(0000-) Spring Kit, Scu [CI]	1
▲	12 373727	(0000-) Seal Kit, Cntrl, Steering [CI]	1
▲	13 373728	(0000-) Instr, Valve, Steering, Repair	1

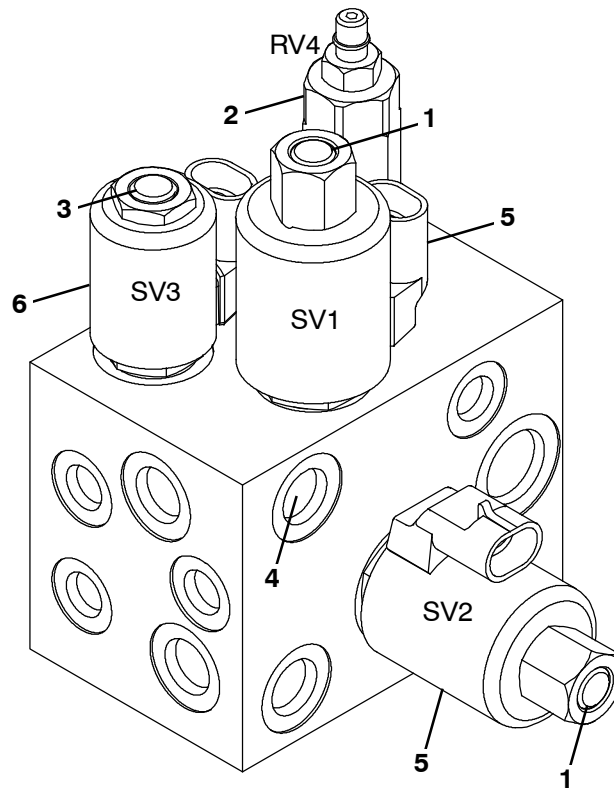
Fig. 8 - Hydraulic Solenoid Valve Breakdown, 1046687



356087 - IC

Ref.	Part No.	Serial Number	Description	Qty.
▽	1046687	(0000-) Valve, Hyd, Solenoid, 12vdc	1
▲▽	1 373732	(0000-) Solenoid, Cntrl	2
▲▲	2 1050780	(0000-) Seal Kit, Cartridge	1
▲▲	3 373584	(0000-) Nut, Short	1
▲▽	4 373733	(0000-) Valve, Relief	1
▲▲	5 373745	(0000-) Seal Kit, Valve, Hyd	1
▲	6 373586	(0000-) Plug, Org	1
▲	7 373736	(0000-) Solenoid, #10, 12vdc	2

Fig. 9 - Hydraulic Solenoid Valve Breakdown, 1045853



356089 - IC

Ref.	Part No.	Serial Number	Description	Qty.
▽	1045853	(0000-) Valve, Hyd, Solenoid, 12vdc	1
▲▽	1 373732	(0000-) Solenoid, Cntrl	2
▲▲	373584	(0000-) Nut, Short	1
▲▲	1050780	(0000-) Seal Kit, Cartridge	1
▲▽	2 373733	(0000-) Valve, Relief	1
▲▲	373745	(0000-) Seal Kit, Valve, Hyd	1
▲▽	3 373734	(0000-) Solenoid, Cntrl	1
▲▲	373584	(0000-) Nut, Short	1
▲▲	1058233	(0000-) Seal Kit, Cartridge	1
▲	4 373735	(0000-) Plug, Orifice, Valve, Hyd, .047	1
▲	5 373736	(0000-) Solenoid, #10, 12vdc	2
▲	6 373737	(0000-) Solenoid, #8, 12vdc	1

SECTION 5

Contents	Page
Fig. 1 - Crankcase Group	5-2
Fig. 2 - Oil Pan Group	5-4
Fig. 3 - Cylinder Head Group	5-5
Fig. 4 - Gear Case Group	5-6
Fig. 5 - Head Cover Group	5-7
Fig. 6 - Dipstick and Guide Group	5-8
Fig. 7 - Main Bearing Case Group	5-9
Fig. 8 - Camshaft Group	5-10
Fig. 9 - Flywheel Group	5-11
Fig. 10 - Fuel Camshaft Group	5-12
Fig. 11 - Piston and Crankshaft Group	5-14
Fig. 12 - Carburetor Group	5-16
Fig. 13 - Governor Group	5-18
Fig. 14 - Fork Lever Group	5-19
Fig. 15 - Speed Control Lever Group	5-20
Fig. 16 - Sensor Group	5-21
Fig. 17 - Spark Plug and Ignition Coil Group ..	5-22
Fig. 18 - Alternator and Pulley Group	5-23
Fig. 19 - Starter Group	5-24
Fig. 20 - Water Flange and Thermostat Group	5-25
Fig. 21 - Water Pump Group	5-26
Fig. 22 - Fan Group	5-27
Fig. 23 - Water Pipe Group	5-28
Fig. 24 - Valve and Rocker Arm Group	5-29
Fig. 25 - Exhaust Manifold Group	5-30
Fig. 26 - Inlet Manifold Group	5-31
Fig. 27 - Wire Harness Group	5-32

Fig. 1 - Crankcase Group

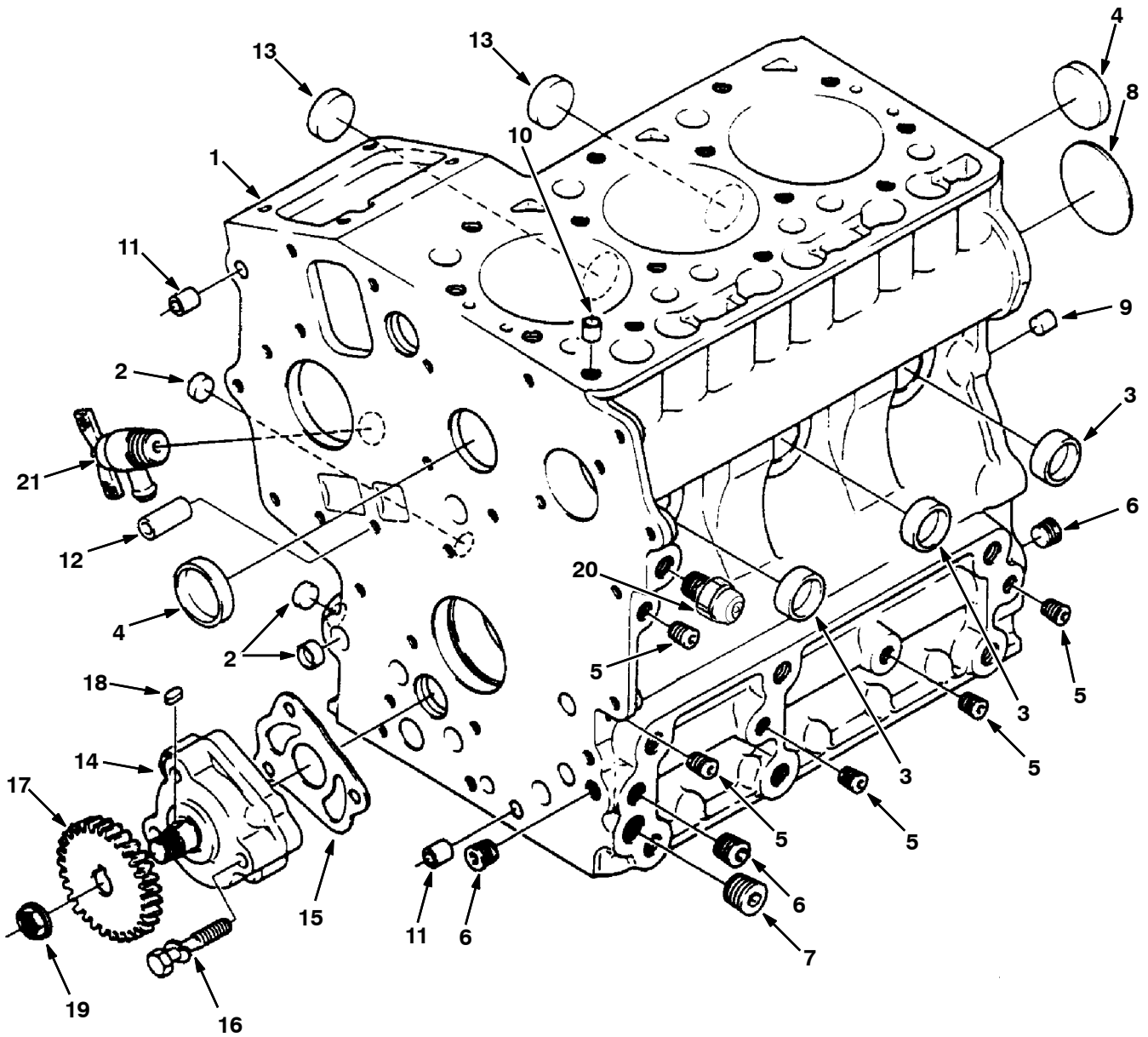
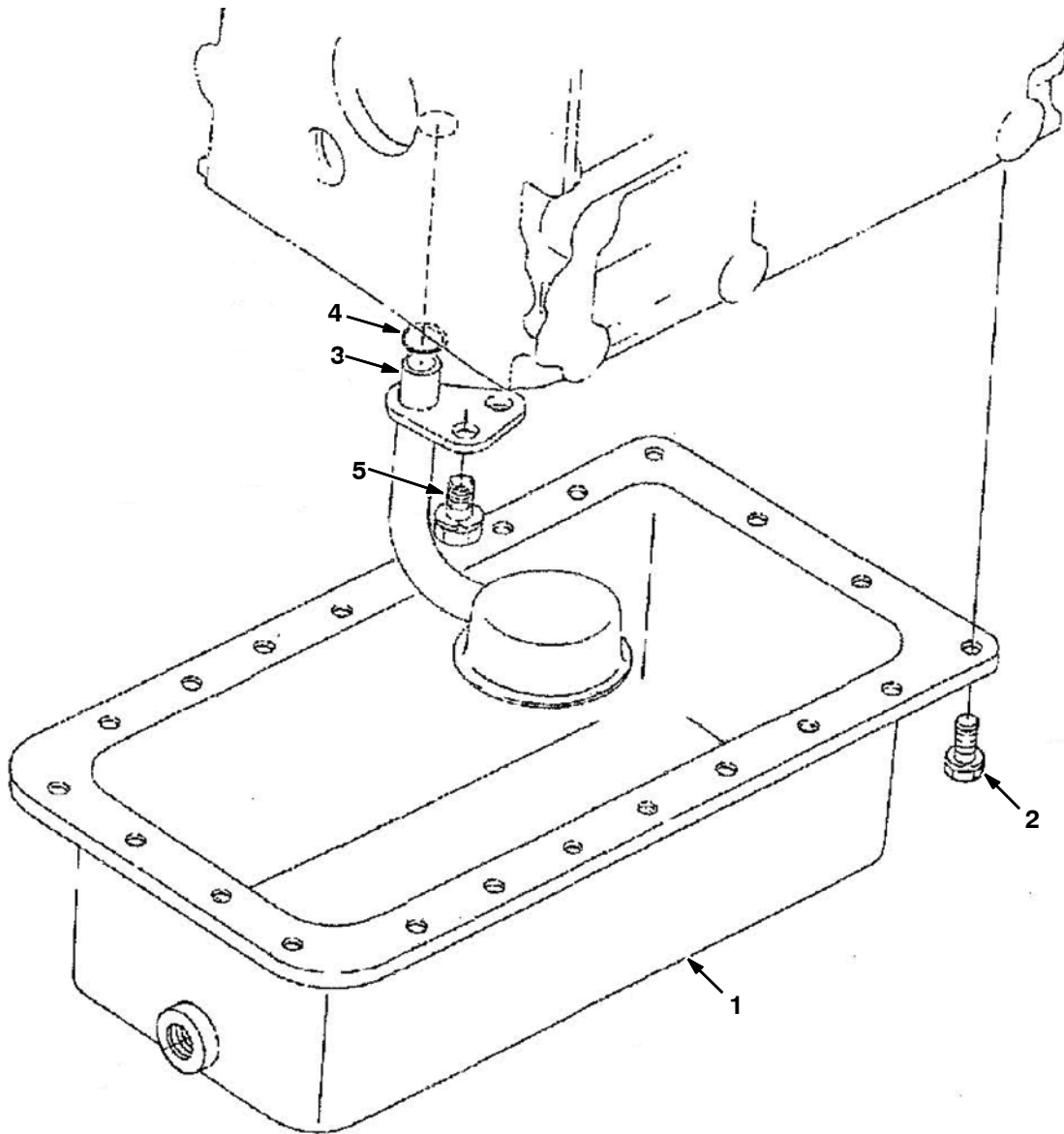


Fig. 1 - Crankcase Group

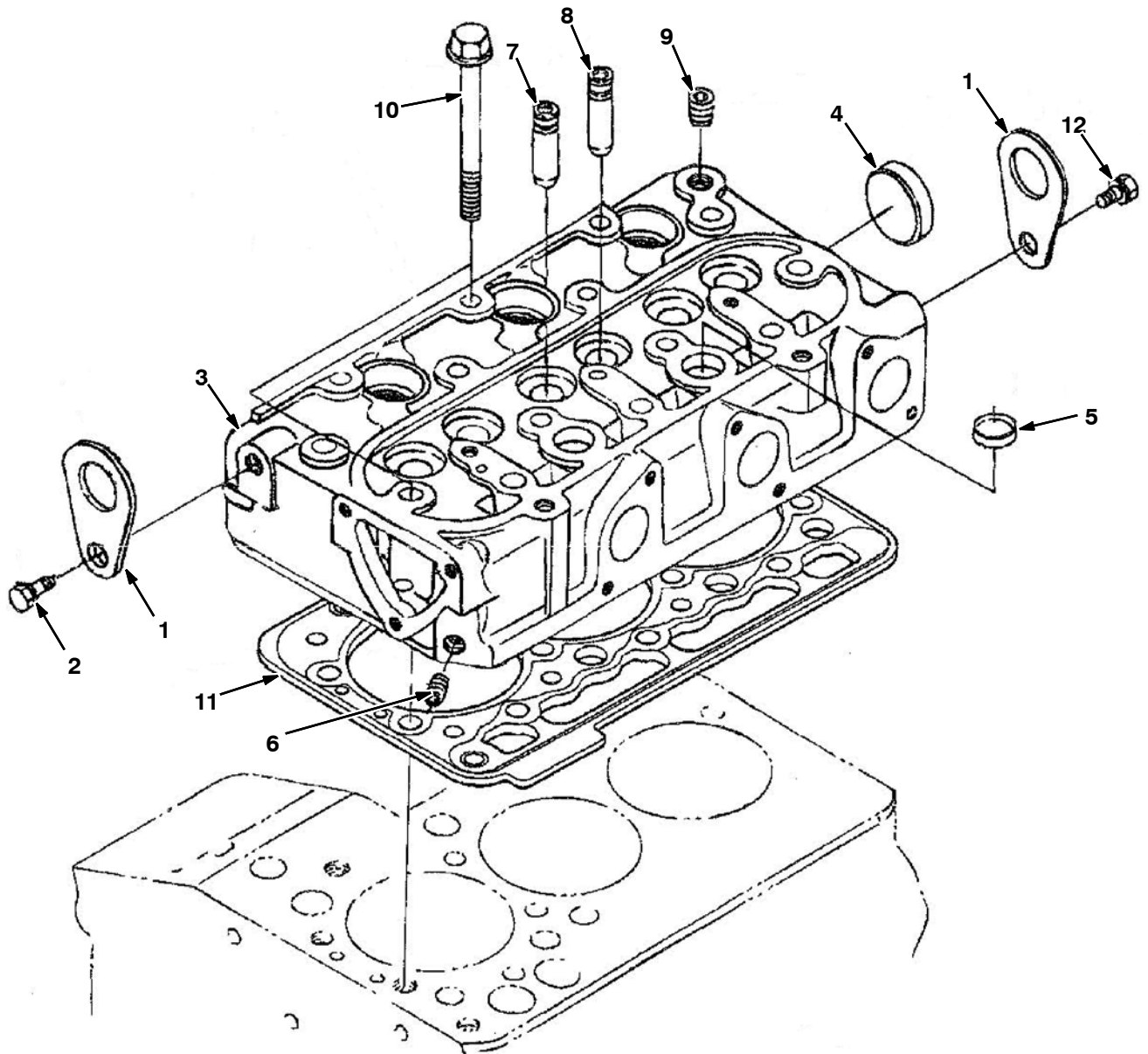
	Ref.	Part No.	Description	Qty.
▽	1	9006408	Crankcase Assy [Ku]	1
▲	2	361642	Sealing Cap	3
▲	3	361643	Sealing Cap	5
▲	4	70998	Cap, Sealing	2
▲	5	39088	Plug, Pin	5
▲	6	39051	Plug, Pin	3
▲	7	39052	Plug	1
▲	8	51285	Plug	1
▲	9	71988	Pin, Straight	2
▲	10	393501	Pin, Pipe	1
▲	11	71990	Pin, Eng [Ku]	2
▲	12	361652	Pipe Pin	2
	13	9006409	Plug, Cap, Sealing [Ku]	1
	14	361636	Oil Pump Assy	1
	15	361612	Gskt,Oil Pump	1
	16	361586	Bolt	3
	17	361575	Drv Gear,Oilpmp	1
	18	40203	Key Feather	1
	19	361449	Nut,Flange	1
	20	87940	Oil Switch	1
	21	70888	Draincock Asy	2

Fig. 2 - Oil Pan Group



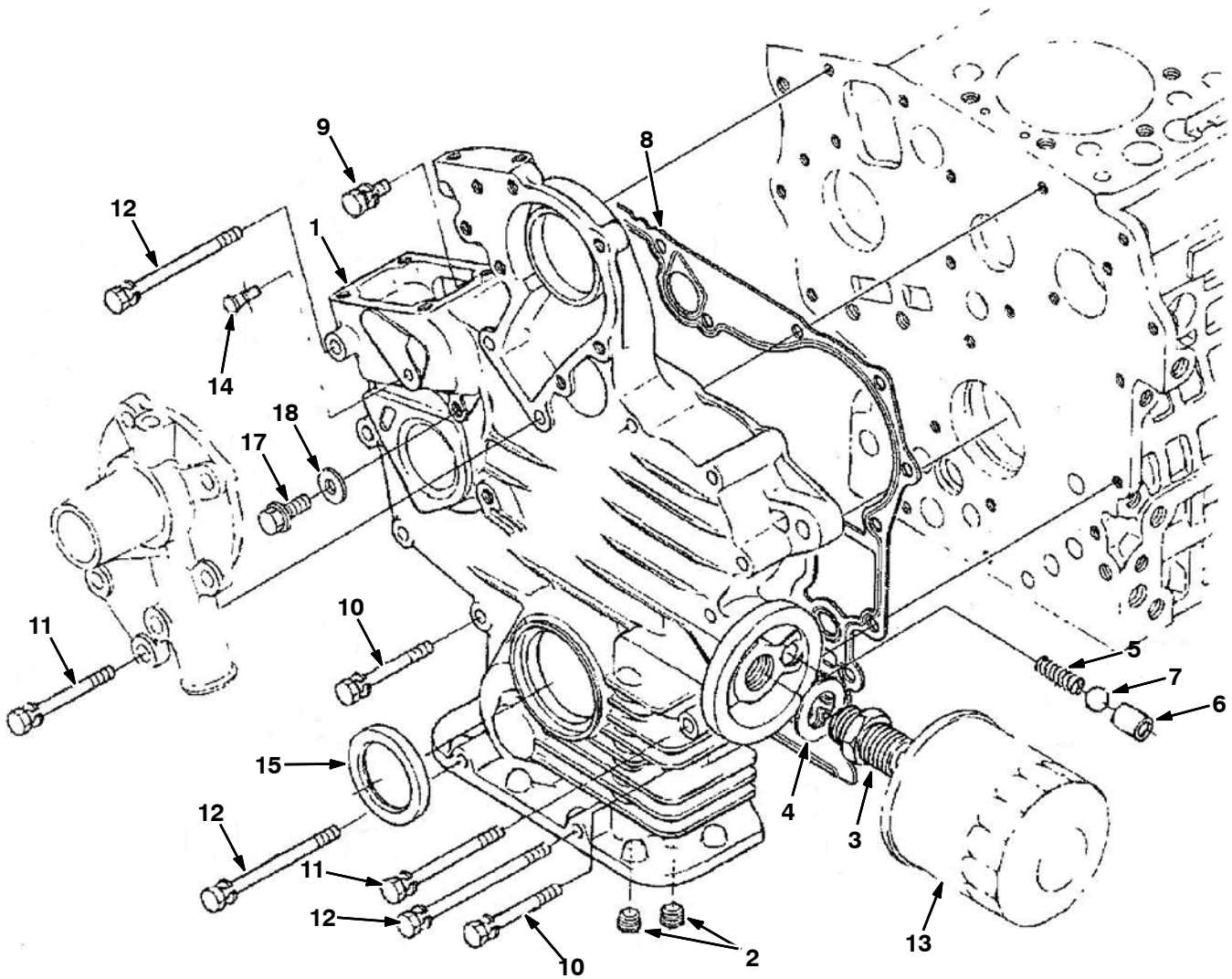
Ref.	Part No.	Description	Qty.
1	9006410	Pan, Oil, Complt [Ku]	1
2	9004997	Screw, Hex [Ku]	18
3	9006411	Tube, Pickup, Oil [Sump, Ku]	1
4	9004339	Seal, Org	1
5	39073	Bolt	2

Fig. 3 - Cylinder Head Group



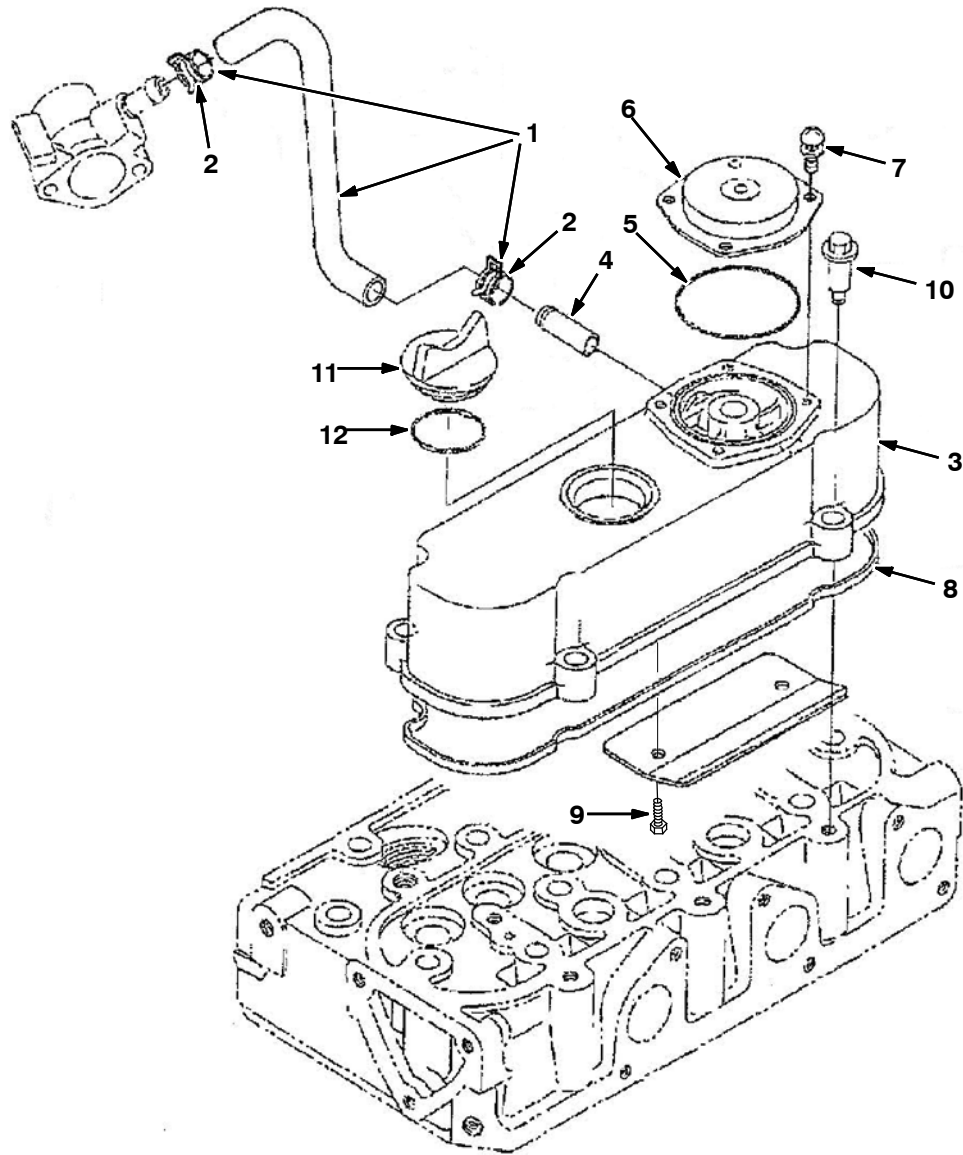
Ref.	Part No.	Description	Qty.
	1	Hook, Eng	2
	2	Screw, Hex [Ku]	1
▽	3	Head, Cyl, W/O Valve [Ku]	1
▲	4	Cap, Sealing	1
▲	5	Cap, Sealing, Eng [Ku]	2
▲	6	Plug, Pin	1
▲	7	Valve Guide, In	3
▲	8	Valve Guide, Ex	3
▲	9	Fitting, Plug	1
	10	Bolt, Cyl Head	14
	11	Gasket, Head, Cyl [Ku]	1
	12	Bolt, Hex [Ku]	1

Fig. 4 - Gear Case Group

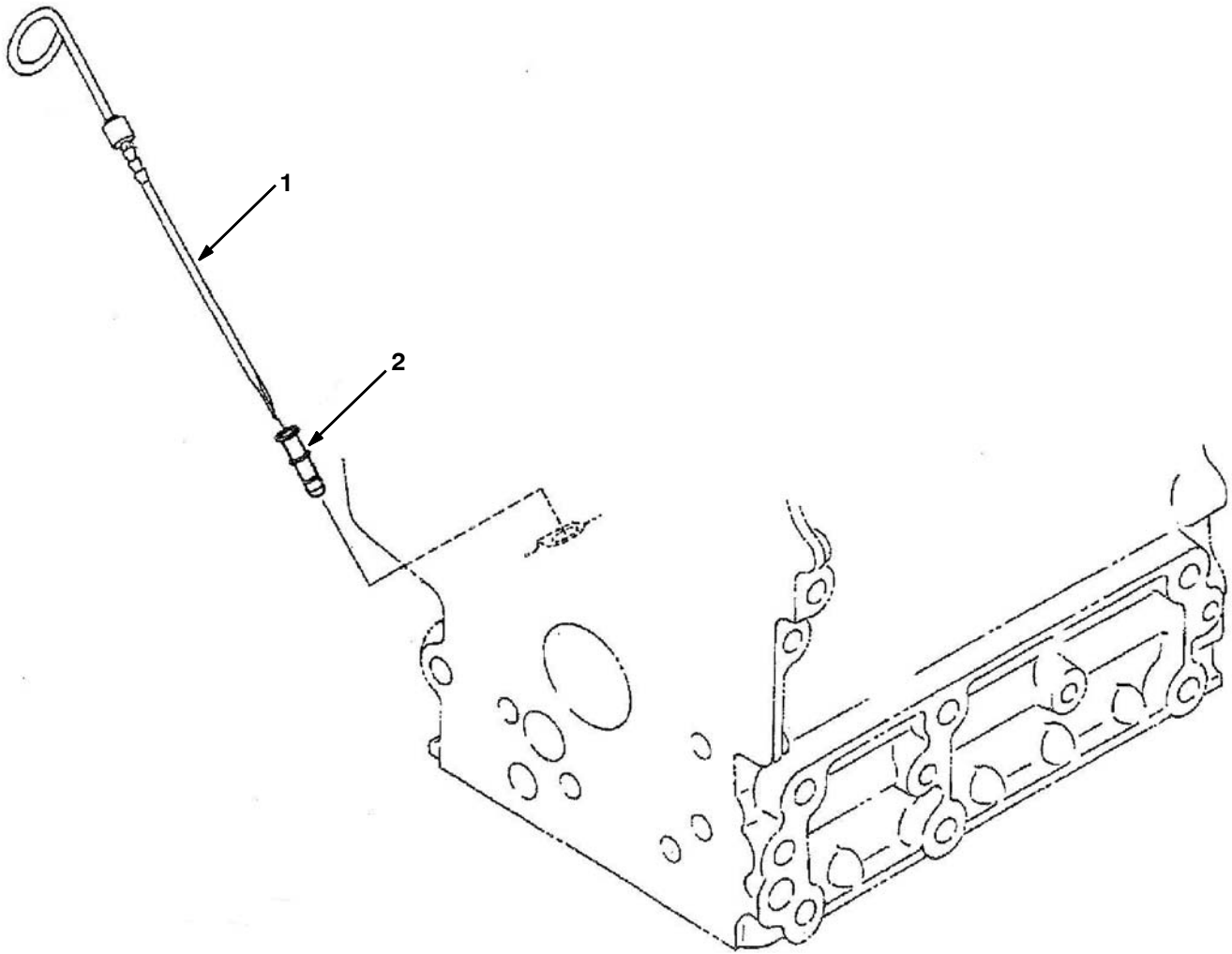


Ref.	Part No.	Description	Qty.
1	9006414	Housing, Gear, Complt [Ku]	1
2	39052	Fitting, Pipe, Plug [Ku]	2
3	12916	Joint Pipe	1
4	361588	Plain Washer	1
5	361638	Spring	1
6	361576	Valve Seat	1
7	393509	Ball	1
8	9006416	Gasket, Case, Gear [Ku]	1
9	40409	Bolt	1
10	384872	Bolt	8
11	361585	Bolt	5
12	72997	Screw, Hex [Ku]	2
13	9006427	Element, Fltr, Oil, Spin-On [Ku]	1
14	393508	Pin, Spring, Start	1
15	361621	Seal, Oil, Front [Ku]	1
16	9006417	Screw, Hex [Ku]	1
17	393588	Bolt, Flng	1
18	9006418	Washer, Rbr [Ku]	1

Fig. 5 - Head Cover Group

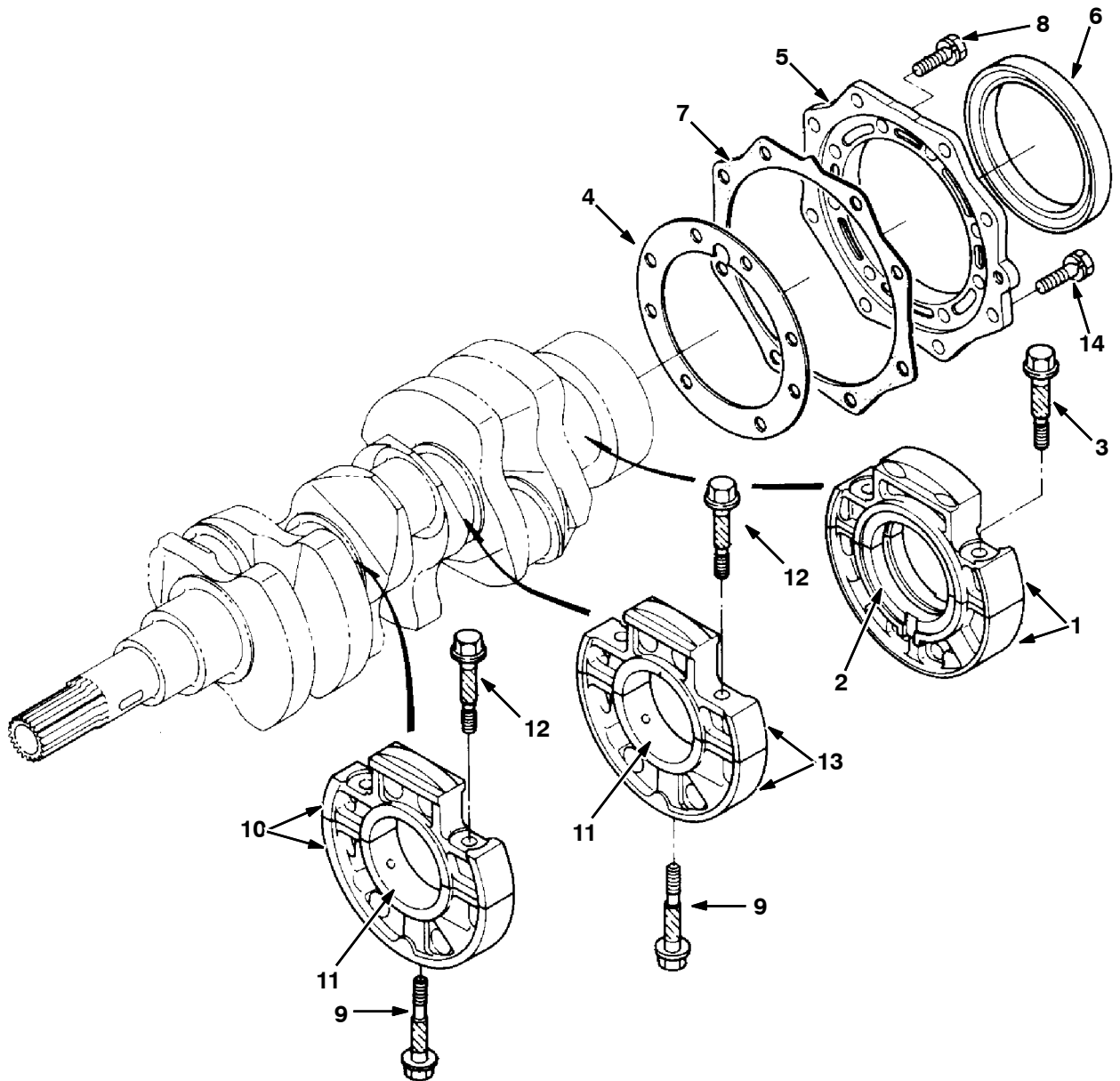


Ref.	Part No.	Description	Qty.	
▽	1	9006419	Tube Assy, Breather [Ku]	1
▲	2	73634	Clamp, Hose, Heater [Ku]	2
▽	3	9006420	Cover Assy, Head, Cyl [Ku]	1
▲	4	384859	Pipe, Water, Return	1
▲	5	9006424	Seal, Breather [Ku]	1
▲	6	9006425	Cover, Breather [Ku]	1
▲	7	73482	Screw, Hex, W/ Washer [Ku]	4
▲	8	9006426	Gasket, Cover, Valve [Ku]	1
	9	361650	Screw, Hex [Ku]	2
	10	372931	Bolt	4
	11	361374	Cap, Filler, Oil [Ku]	1
	12	70913	Seal, Org	1

Fig. 6 - Dipstick and Guide Group

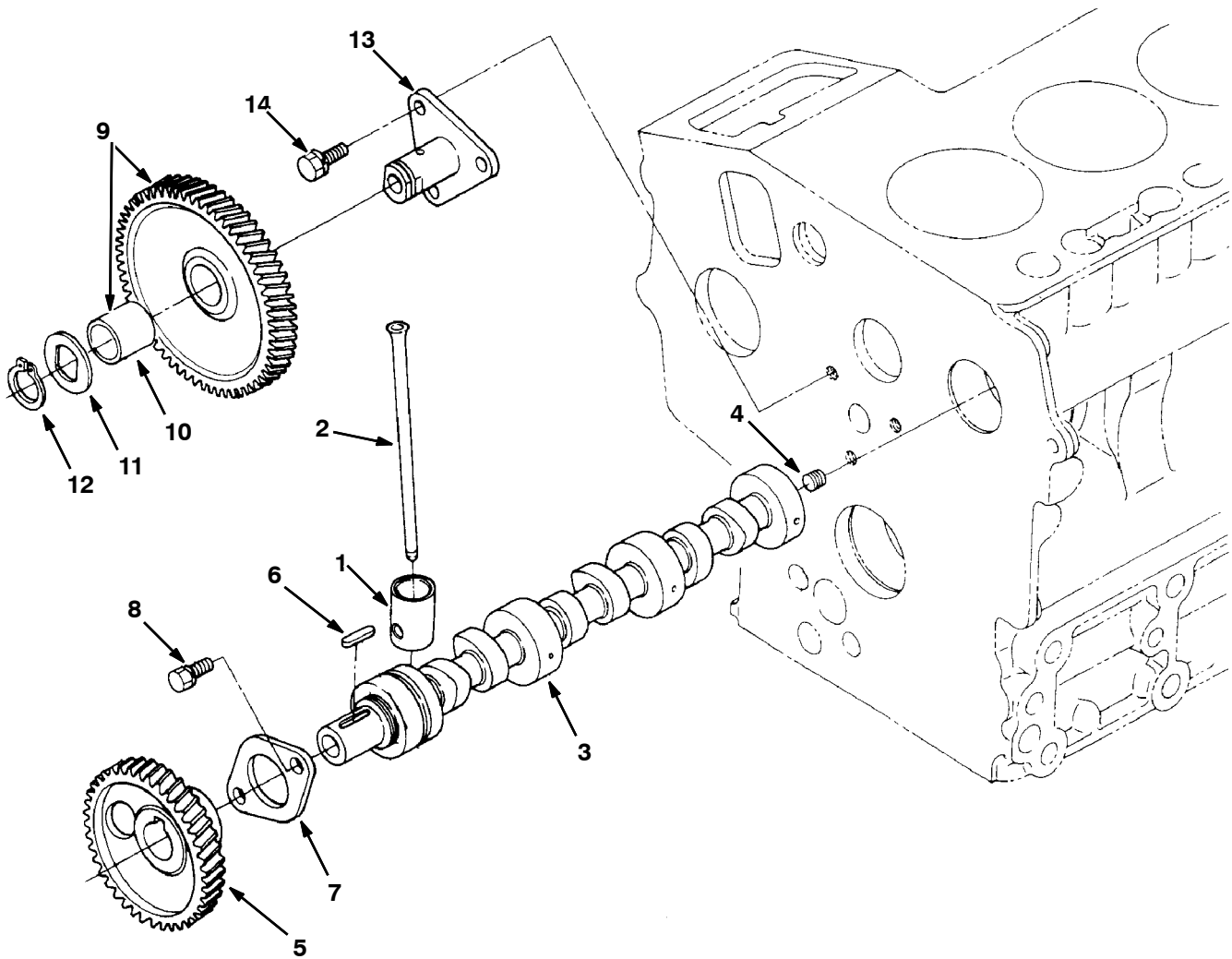
Ref.	Part No.	Description	Qty.
1	9006428	Dipstick [Ku]	1
2	9006429	Seal, Dipstick [Ku]	1

Fig. 7 - Main Bearing Case Group



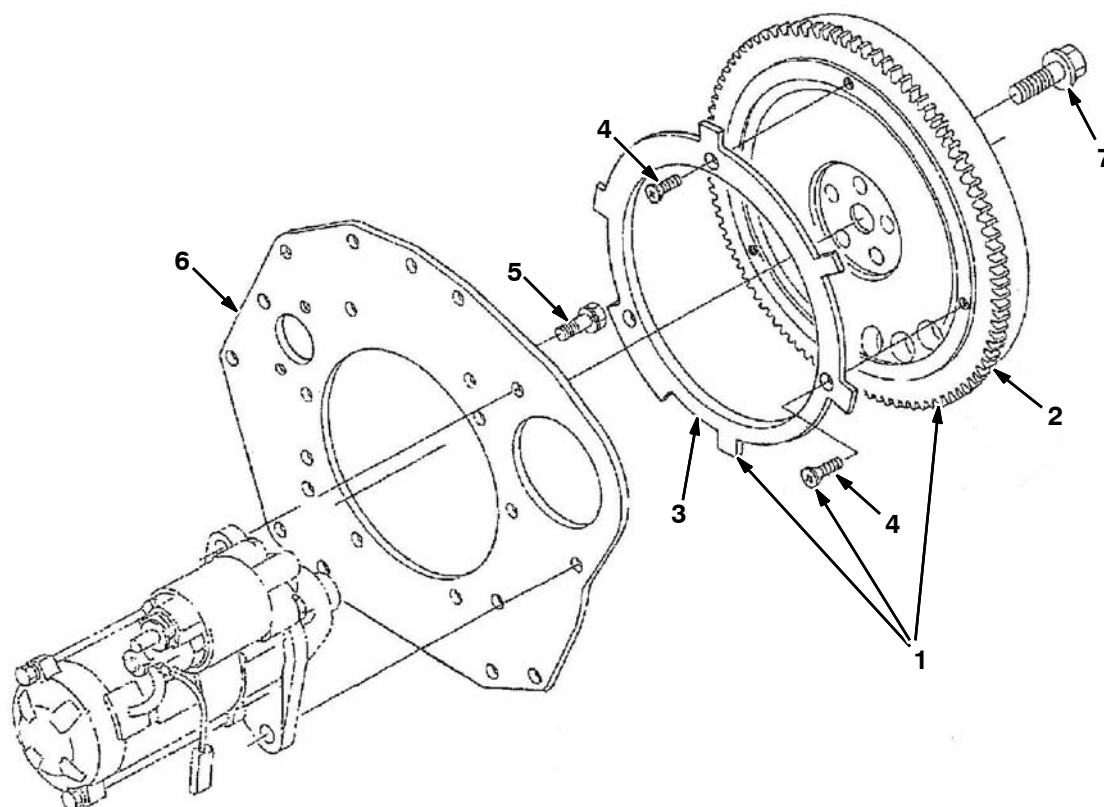
Ref.	Part No.	Description	Qty.
1	9006431	Bearing, Main [Ku]	1
2	9006451	Bearing, Cshft, Std [Ku]	1
3	9006432	Screw, Hex, Case, Brg, Main [Ku]	2
4	361590	Gasket, Case, Brg [Ku]	1
5	361556	Cover, Case, Brg [Ku]	1
6	361458	Seal, Oil, Rear [Ku]	1
7	361610	Gasket, Case, Brg [Ku]	1
8	371017	Bolt	16
9	361410	Bolt, Hex, Case, Brg, Main [Ku]	2
10	9006433	Bearing, Main [Ku]	1
11	9006448	Bearing, Cshft, Std [Ku]	2
12	9006432	Screw, Hex, Case, Brg, Main [Ku]	4
13	9006434	Bearing, Main [Ku]	1
14	39119	Bolt, Hex [Ku]	1

Fig. 8 - Camshaft Group



Ref.	Part No.	Description	Qty.
	1	361633 Tappet	6
	2	361632 Push Rod	6
▽	3	9006435 Camshaft Assy [Ku]	1
▲	4	73527 Ball, Cshft [Ku]	1
▲	5	393515 Gear, Camshaft	1
▲	6	73512 Keyway	1
▲	7	361569 Stopper,Camshft	1
	8	71995 Bolt	2
▽		9006436 Gear Assy, Idler, Cam [Ku]	1
▲▽	9	361616 Comp Gear,Idle	1
▲▲	10	361618 Bushing, Gear, Cam [Ku] 15875-24282	1
▲	11	361620 Gear Collar,Idl	1
▲	12	361619 Snap Ring	1
▲	13	361617 Gear Shaft,Idle	1
	14	39160 Bolt	3

Fig. 9 - Flywheel Group



Ref.	Part No.	Description	Qty.	
▽	1	9006458	Flywheel, Complt [Ku]	1
▲	2	361639	Gear, Ring, Flywheel [Ku]	1
▲	3	9006459	Plate, Flywheel [Ku]	1
▲	4	9006460	Screw, Csk [Ku]	3
	5	9006461	Screw, Hex, Flywheel [Ku]	10
	6	9006462	Plate, Eng, Rear [Ku]	1
	7	361591	Bolt, Hex, Flywheel [Ku]	5

Fig. 10 - Fuel Camshaft Group

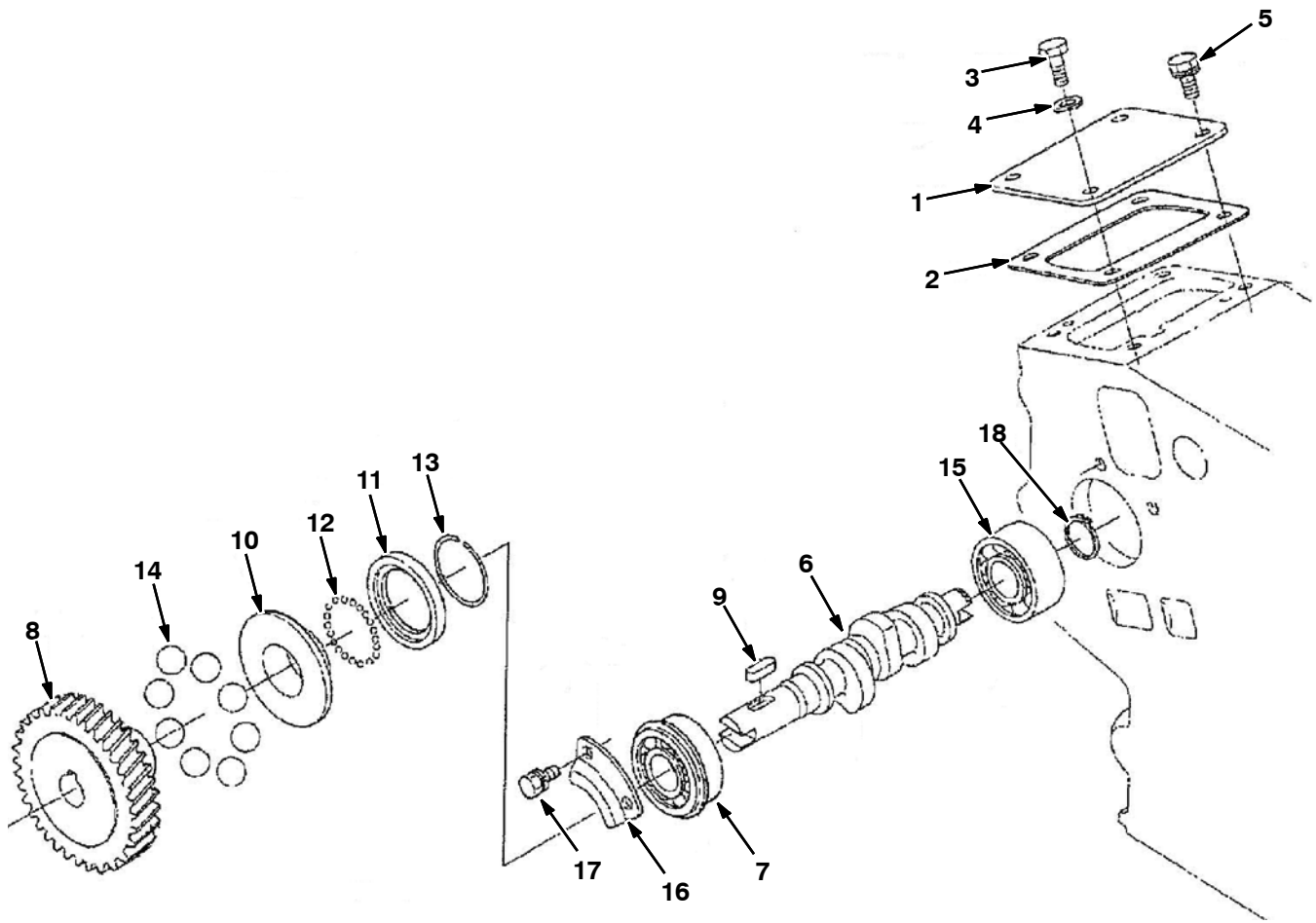


Fig. 10 - Fuel Camshaft Group

Ref.	Part No.	Description	Qty.	
1	361468	Cover	1	
2	9006463	Gasket, Cover, Cam, Fuel [Ku]	1	
3	9006560	Screw, Hex [Ku]	1	
4	40166	Gasket	1	
5	9004997	Screw, Hex [Ku]	1	
▽	6	393532	Camshaft Assy, Fuel	1
▲	7	393534	Bearing, Ball	1
▲	8	393535	Gear, Pump, Injection	1
▲	9	393529	Key	1
▲	10	361578	Sleeve, Gov	1
▲	11	361579	Ball Case, Gov	1
▲	12	393537	Ball	32
▲	13	361541	Cir Clip, Govslv	1
▲	14	39117	Ball	8
	15	9006464	Bearing, Ball [Ku]	1
	16	361570	Stopper, Fuelc/S	1
	17	39160	Bolt	2
	18	393539	Clip, Ext	1

Fig. 11 - Piston and Crankshaft Group

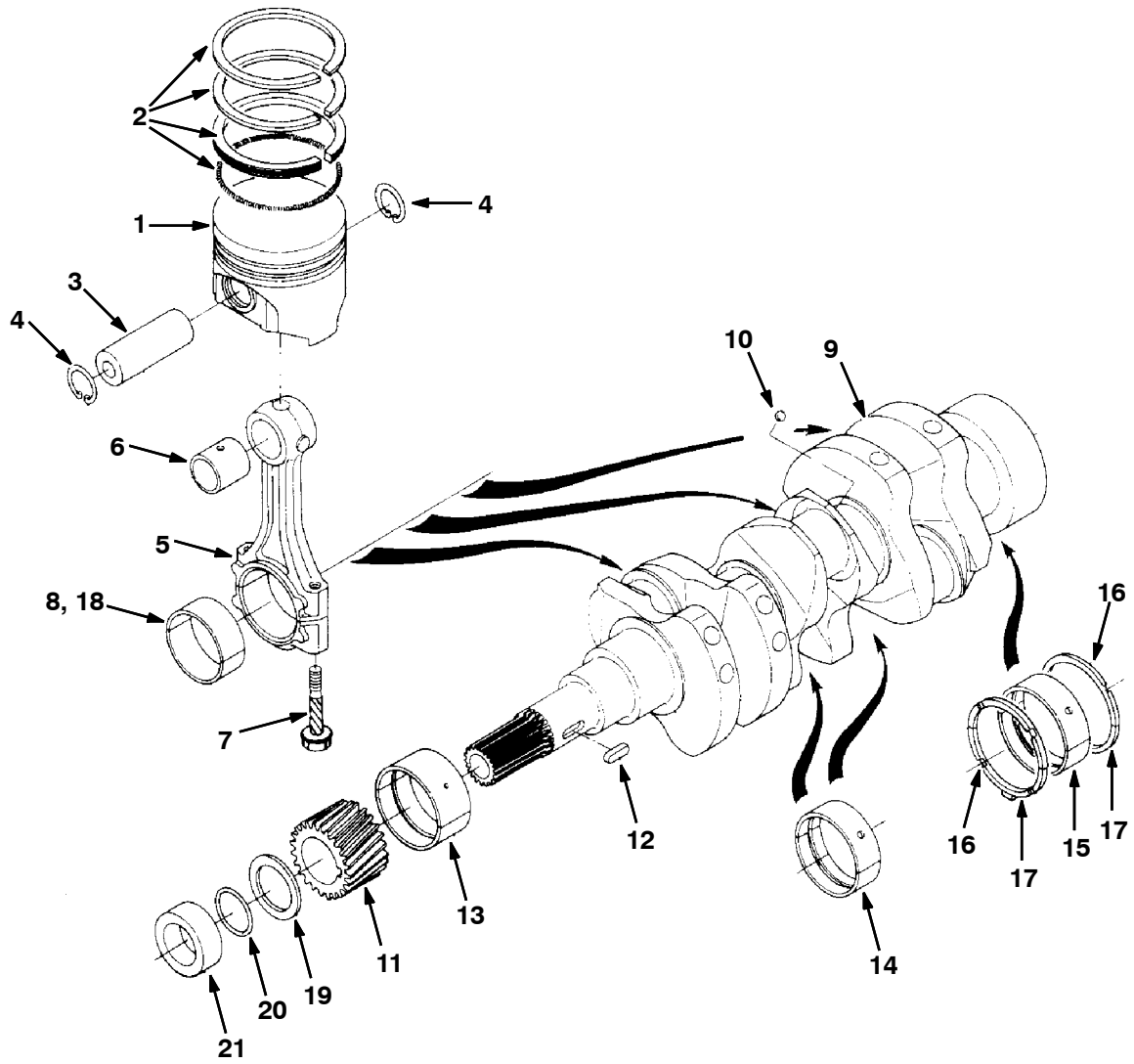


Fig. 11 - Piston and Crankshaft Group

Ref.	Part No.	Description	Qty.
▽	9006437	Piston Assy, Std [Ku]	1
▲	1 9006439	Piston, Std [Ku]	3
▲	2 9006441	Ring, Piston, Std [Ku]	3
▲	3 9006443	Pin, Piston [Ku]	3
▲	4 21802	Clip	6
▽	9006438	Piston Assy [+ .5mm, Ku]	1
▲	1 9006440	Piston [+ .5mm, Ku]	3
▲	2 9006442	Ring, Piston [+ .5mm, Ku]	3
▲	3 9006443	Pin, Piston [Ku]	3
▲	4 21802	Clip	6
▽	5 393524	Rod Assy, Connecting	3
▲	6 393525	Bushing, Pin, Piston	3
▲	7 361634	Bolt, Rod, Connecting [Ku]	6
▲	8 393526	Shim Kit, Pin, Crank, Std	6
▲	8 361601	Bearing, Rod, Connecting [- .2mm, Ku]	6
▲	8 361602	Bearing, Rod, Connecting [- .4mm, Ku]	6
▽	9 9006444	Crankshaft, Complt [Ku]	1
▲	10 393528	Ball	3
	11 361574	Gear, Cshft [Ku]	1
	12 393529	Key	1
▽	9006455	Bearing Kit, Cshft, Std [Ku]	1
▲	13 9006445	Bearing, Cshft, Std [Ku]	1
▲	14 9006448	Bearing, Cshft, Std [Ku]	4
▲	15 9006451	Bearing, Cshft, Std [Ku]	4
▲	16 51020	Bearing, Thrust, Std [Ku]	2
▲	17 51194	Bearing, Thrust, Std [Ku]	2
▲	18 393526	Shim Kit, Pin, Crank, Std	6
▽	9006456	Bearing Kit, Cshft [- .2mm, Ku]	1
▲	13 9006446	Bearing, Cshft [- .2mm, Ku]	1
▲	14 9006449	Bearing, Cshft [- .2mm, Ku]	4
▲	15 9006452	Bearing, Cshft [- .2mm, Ku]	4
▲	16 361539	Bearing, Thrust [+ .2mm, Ku]	2
▲	17 51276	Bearing, Thrust [- .2mm, Ku]	2
▲	18 361601	Bearing, Rod, Connecting [- .2mm, Ku]	6
▽	9006457	Bearing Kit, Cshft [- .4mm, Ku]	1
▲	13 9006447	Bearing, Cshft [- .4mm, Ku]	1
▲	14 9006450	Bearing, Cshft [- .4mm, Ku]	4
▲	15 9006453	Bearing, Cshft [- .4mm, Ku]	4
▲	16 361540	Bearing, Thrust [+ .4mm, Ku]	2
▲	17 51277	Bearing, Thrust [+ .4mm, Ku]	2
▲	18 361602	Bearing, Rod, Connecting [- .4mm, Ku]	6
	19 361624	Slinger, Oil, Eng [Ku]	1
	20 9006454	Ring [Ku]	1
	21 361573	Collar, Crank, Front [Ku]	1

Fig. 12 - Carburetor Group

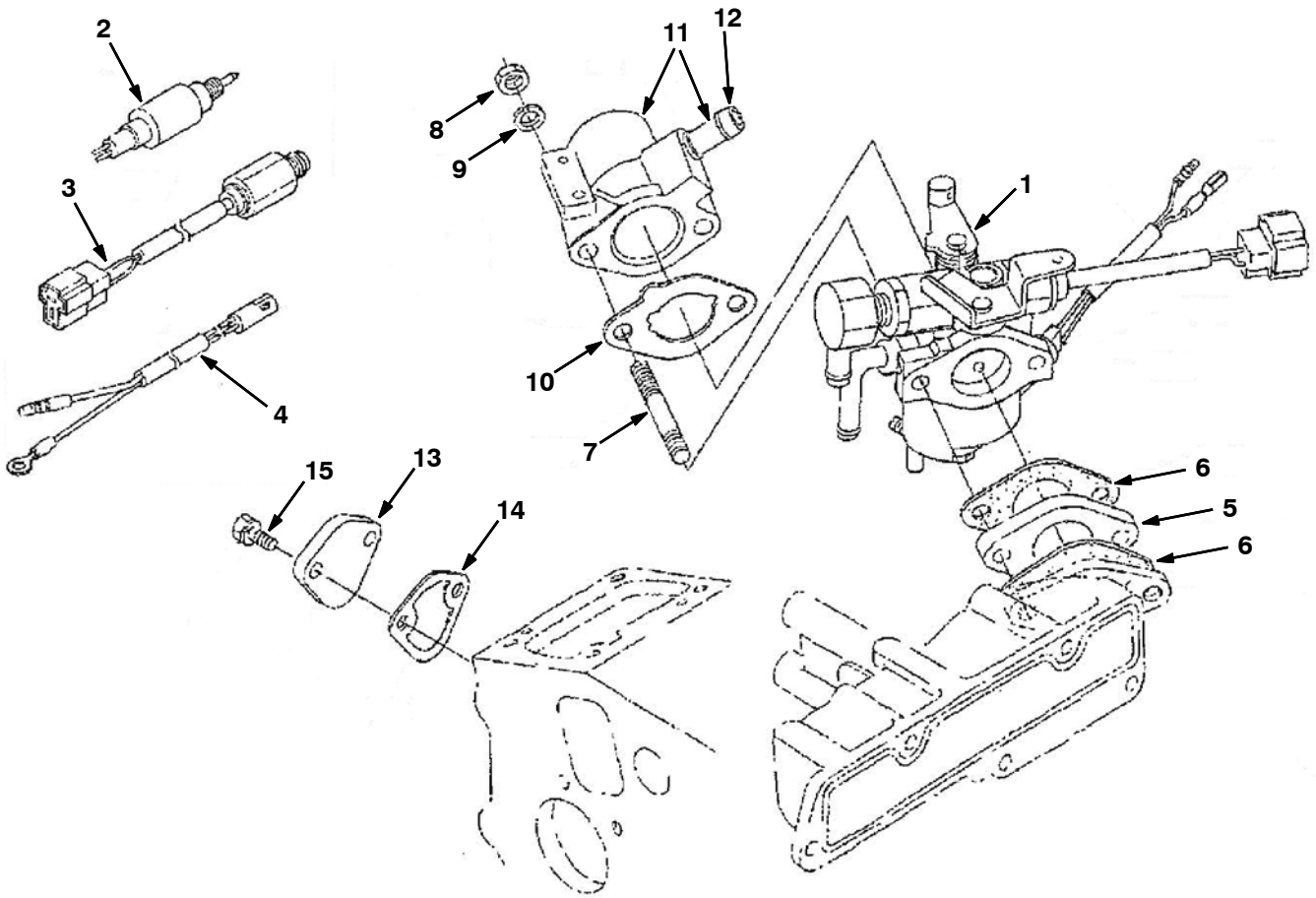
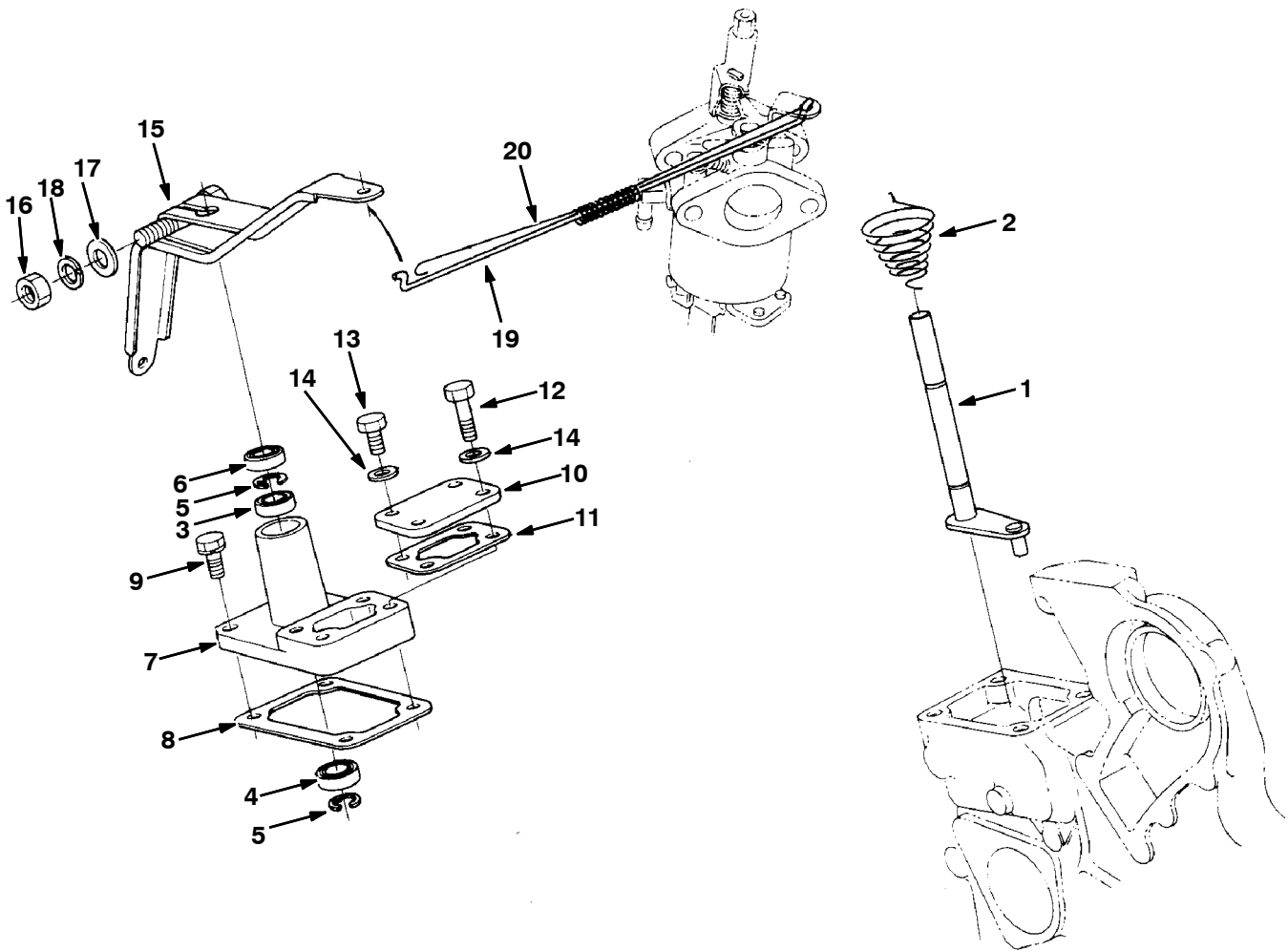


Fig. 12 - Carburetor Group

	Ref.	Part No.	Description	Qty.
▽	1	9006471	Carburetor [Ku]	1
▲	2	384908	Solenoid, Gas	1
▲	3	384909	Solenoid, Lpg	1
▲	4	372248	Harness, Jumper [Kubota Engine]	1
	5	361498	Flange, Carb [Ku]	1
	6	361455	Gasket, Carb [Ku]	2
	7	9006472	Stud, Carb [Ku]	2
	8	39096	Nut	2
	9	39097	Washer, Lock, Split [Ku,04512-50080]	2
	10	9006475	Gasket, Fltr, Air [Ku]	1
▽	11	9006473	Flange Assy, Fltr, Air [Ku]	1
▲	12	9006474	Fitting, Fing [Ku]	1
	13	73565	Cover, Hole, Pump, Fuel [Ku]	1
	14	70974	Gasket, Pump, Fuel [Ku]	1
	15	41973	Bolt, Hex [Ku]	2

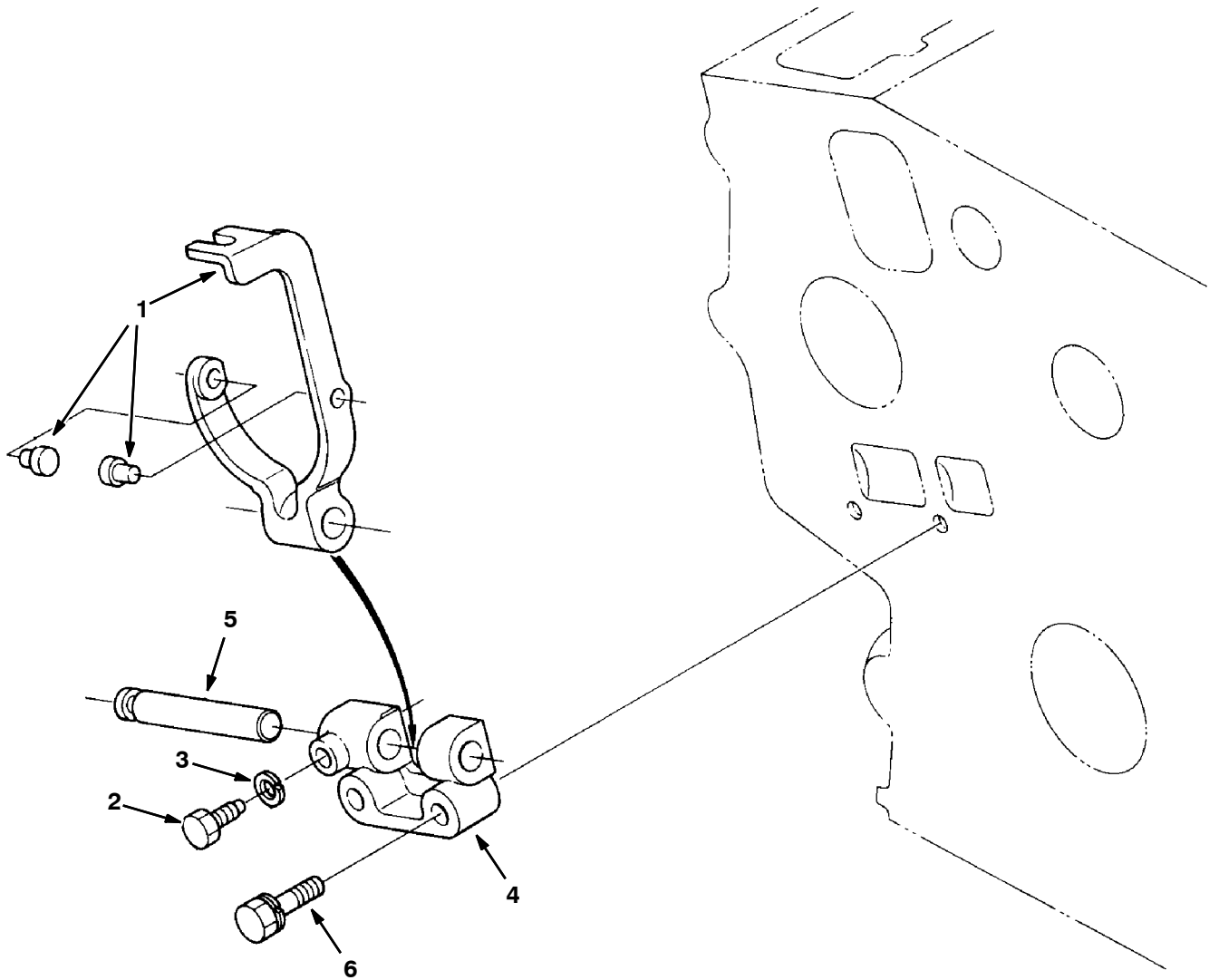
Fig. 13 - Governor Group



350249 - G, LP, LIQ

Ref.	Part No.	Description	Qty.
1	361476	Comp Lever, Gov	1
2	361473	Spring, Gov Lvr	1
3	9006465	Bearing, Ball [Ku]	1
4	9006466	Bearing, Ball [Ku]	1
5	361471	Cir-Clip	2
6	361472	Seal, Oil	1
7	361479	Supt, Gov L Shft	1
8	361581	Gasket	1
9	40409	Bolt	2
10	361480	Cover	1
11	361481	Gasket	1
12	9006467	Screw, Hex [Ku]	2
13	9006560	Screw, Hex [Ku]	2
14	40166	Gasket	4
15	9006468	Lever, Govnr [Ku]	1
16	39096	Nut	1
17	40231	Washer	1
18	39097	Washer	1
19	9006469	Rod, Cntrl, Govnr [Ku]	1
20	9006470	Spring, Ext [Ku]	1

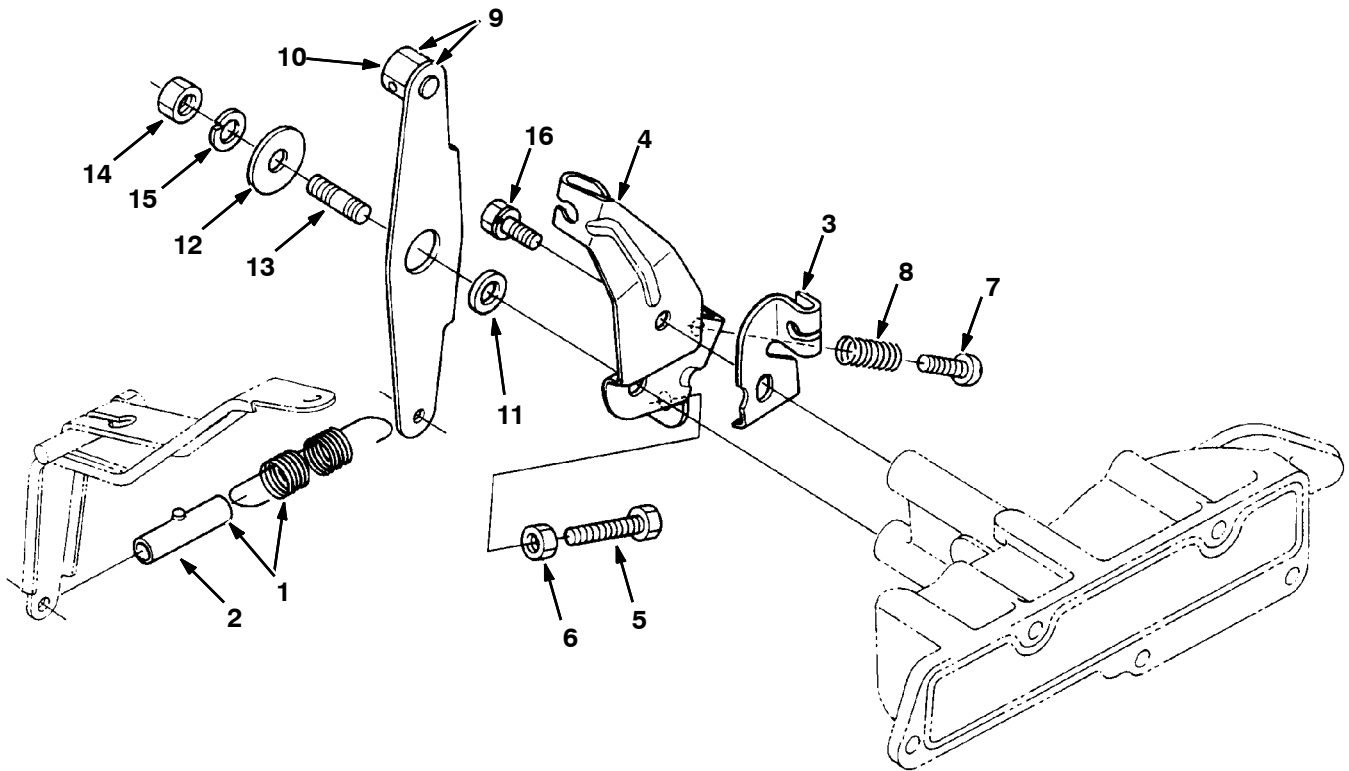
Fig. 14 - Fork Lever Group



350253 - G, LP, LIQ

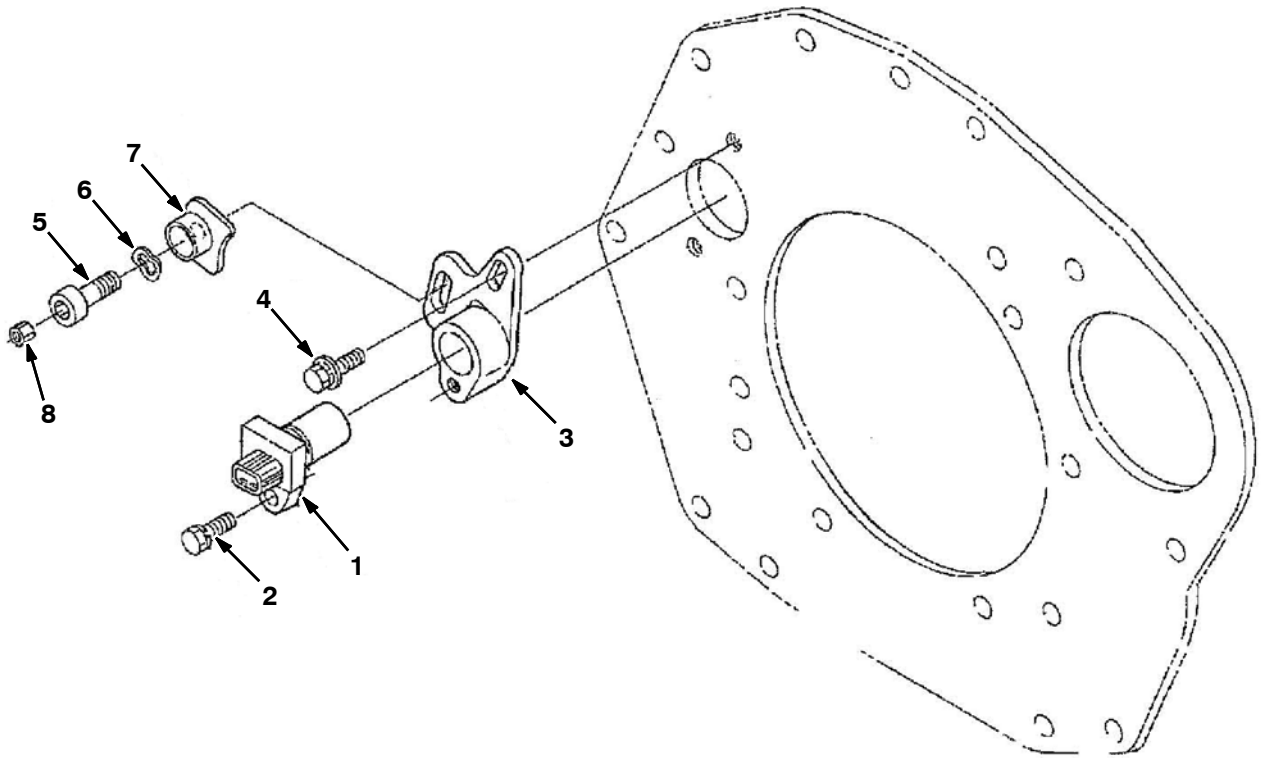
Ref.	Part No.	Description	Qty.
▽	361475	Lever, Assy, Fork	1
▲	1 361474	Shaft, Lever, Govnr [Ku]	1
▲	2 361542	Bolt	1
▲	3 9006476	Tube, Cushion, Spd Cntrl [Ku]	1
▲	4 361580	Holder, Fork Lev	1
▲	5 361477	Shaft, Fork Levr	1
	6 393549	Bolt	2

Fig. 15 - Speed Control Lever Group



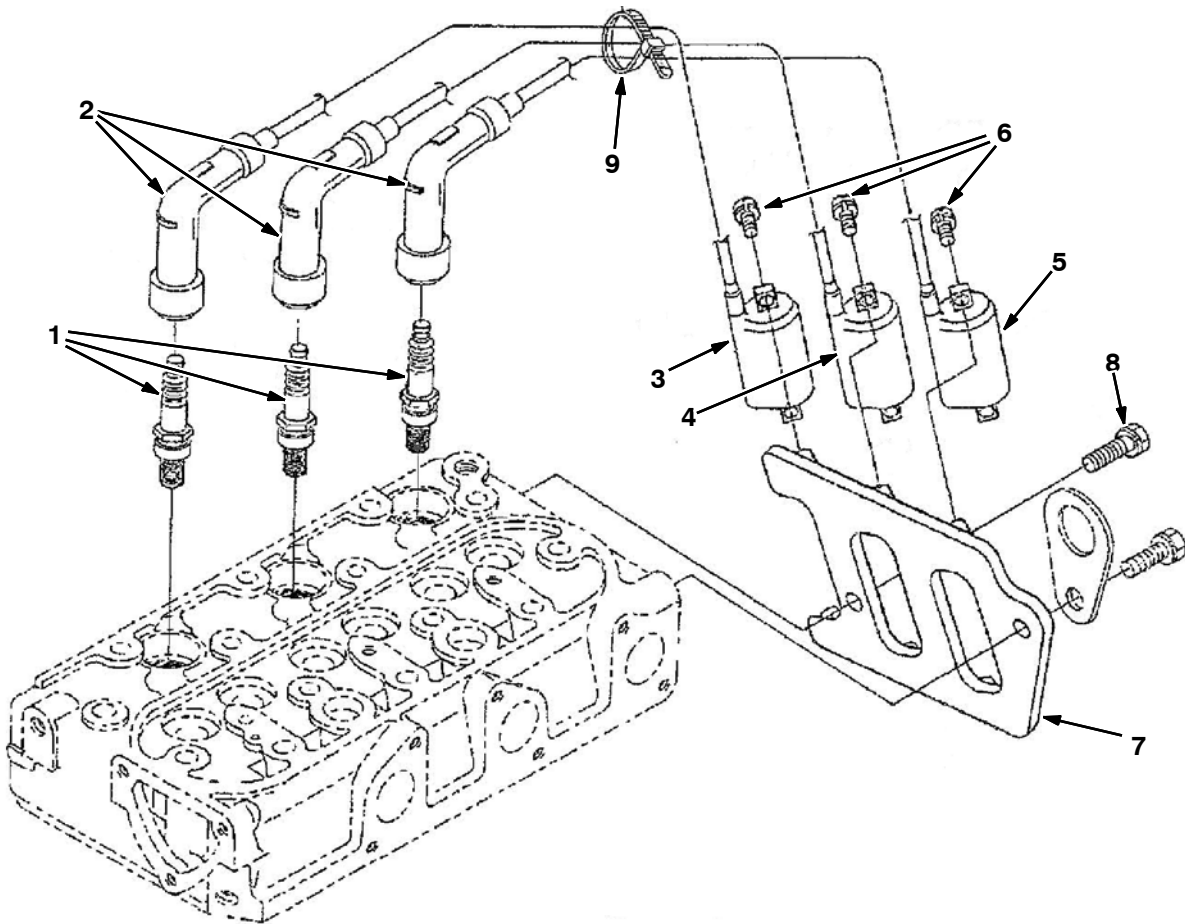
Ref.	Part No.	Description	Qty.	
▽	1	9006477	Spring Assy, Govnr [Ku]	1
▲	2	361512	Cushion	1
	3	361499	Stay,Choke	1
▽	4	9006478	Plate Assy, Cntrl [Ku]	1
▲	5	361456	Screw	1
▲	6	9006479	Nut, Hex [Ku]	1
▲	7	361457	Screw	1
▲	8	361528	Spring	1
▽	9	9006480	Lever, Cntrl, Spd [Ku]	1
▲	10	9006481	Stop, Lever, Cntrl, Spd [Ku]	1
	11	361486	Sleeve [Ku]	1
	12	9006482	Washer, Flat [Ku]	1
	13	9006483	Stud [Ku]	1
	14	39096	Nut	1
	15	39097	Washer, Lock, Split [Ku,04512-50080]	1
	16	9004997	Screw, Hex [Ku]	1

Fig. 16 - Sensor Group



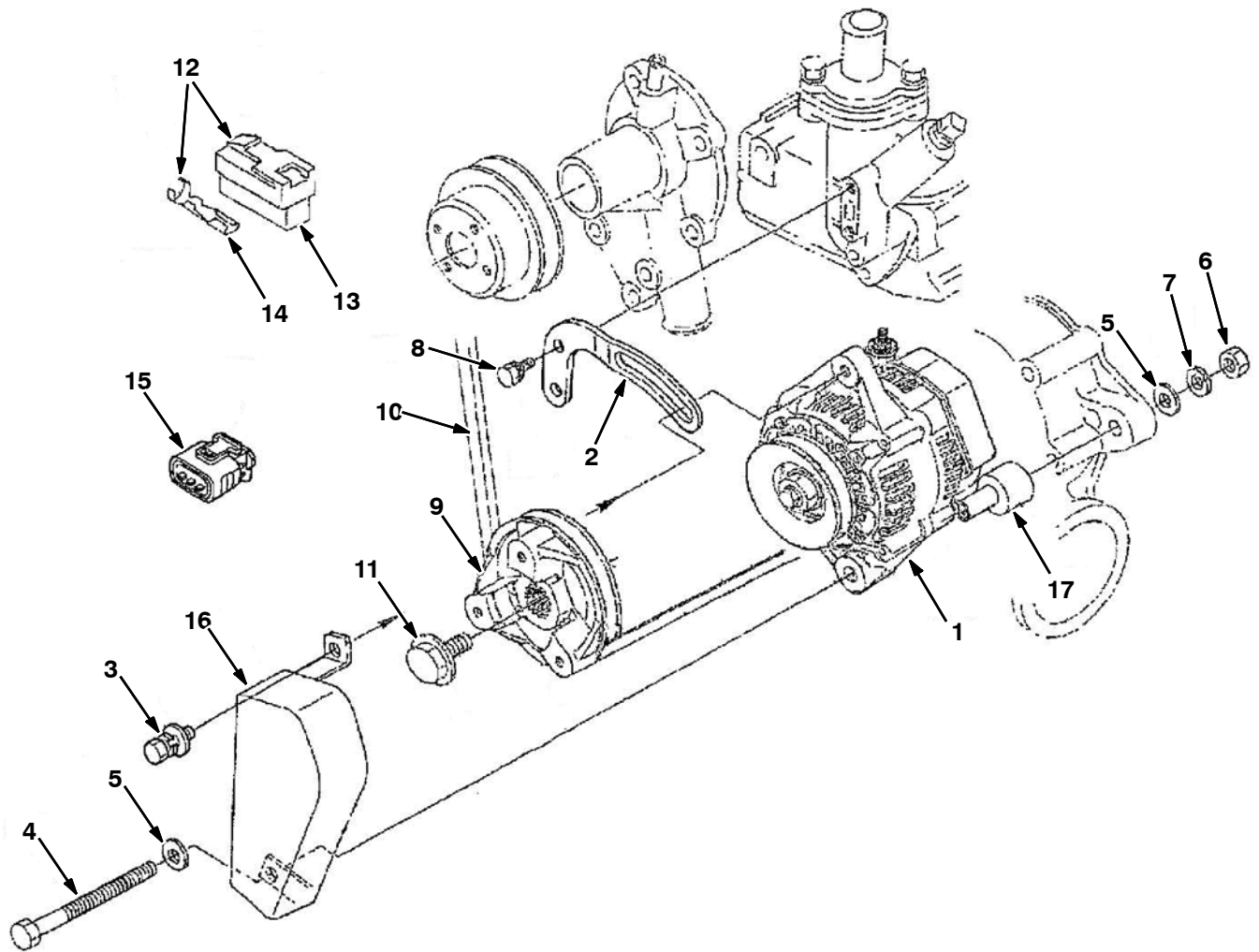
Ref.	Part No.	Description	Qty.
1	9006487	Sensor [Ku]	1
2	9006488	Screw, Hex [Ku]	1
3	9006489	Housing, Sensor [Ku]	1
4	9006490	Screw, Hex, Flng [Ku]	2
5	9006492	Screw, Soc [Ku]	1
6	9006493	Washer, Lock, Ext [Ku]	1
7	9006494	Cover, Sensor [Ku]	1
8	9006495	Plug, Screw [Ku]	1

Fig. 17 - Spark Plug and Ignition Coil Group



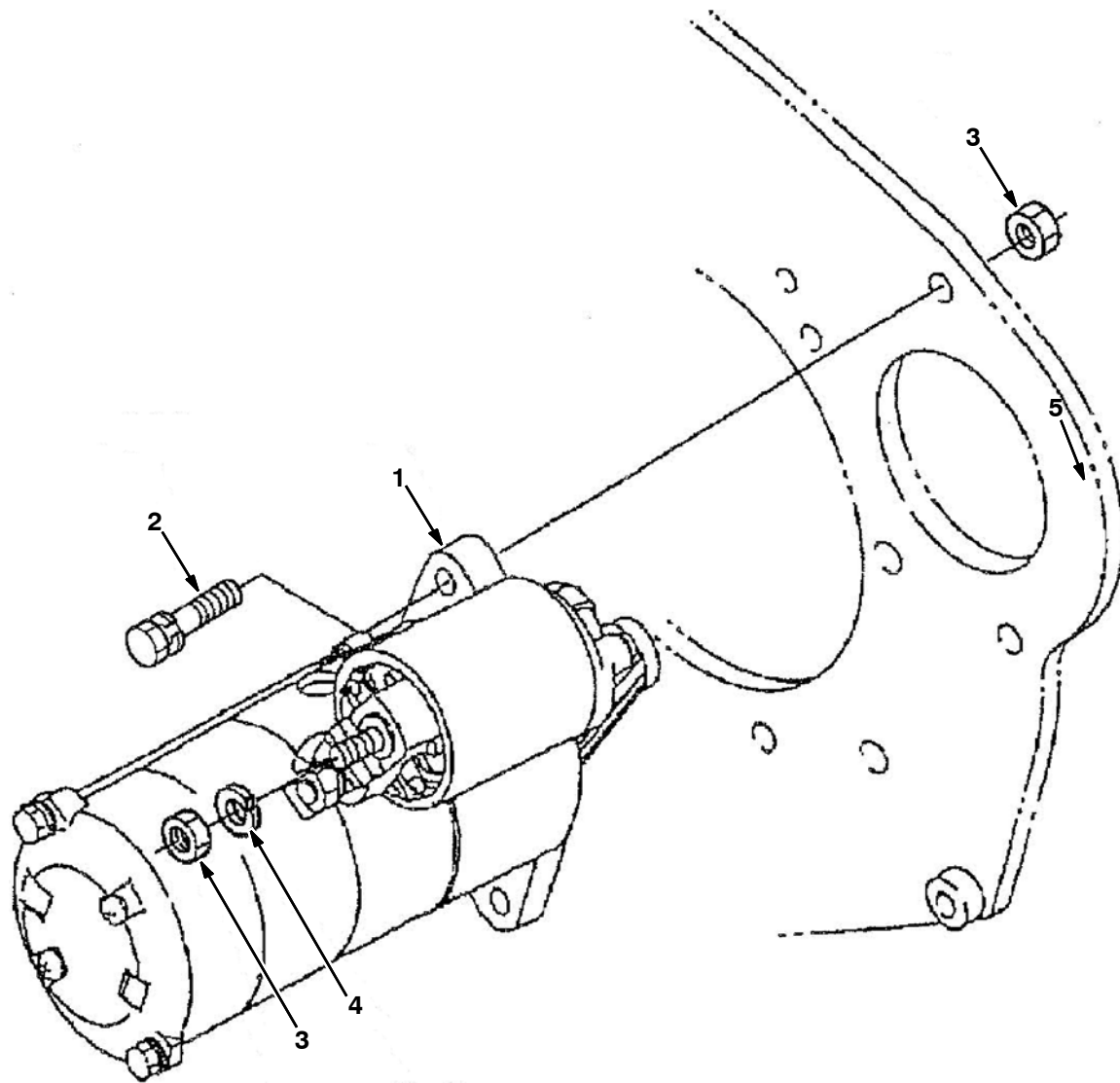
Ref.	Part No.	Description	Qty.
1	9006496	Sparkplug [Ku]	3
2	9006497	Cap, Sparkplug [Ku]	3
3	9006498	Coil, Ignition [Ku]	1
4	9006499	Coil, Ignition [Ku]	1
5	9006500	Coil, Ignition [Ku]	1
6	393566	Screw, W / Washer	6
7	9006501	Bracket, Mtg, Coil [Ku]	1
8	73616	Bolt	1
9	9006502	Tie, Wire [Ku]	2

Fig. 18 - Alternator and Pulley Group



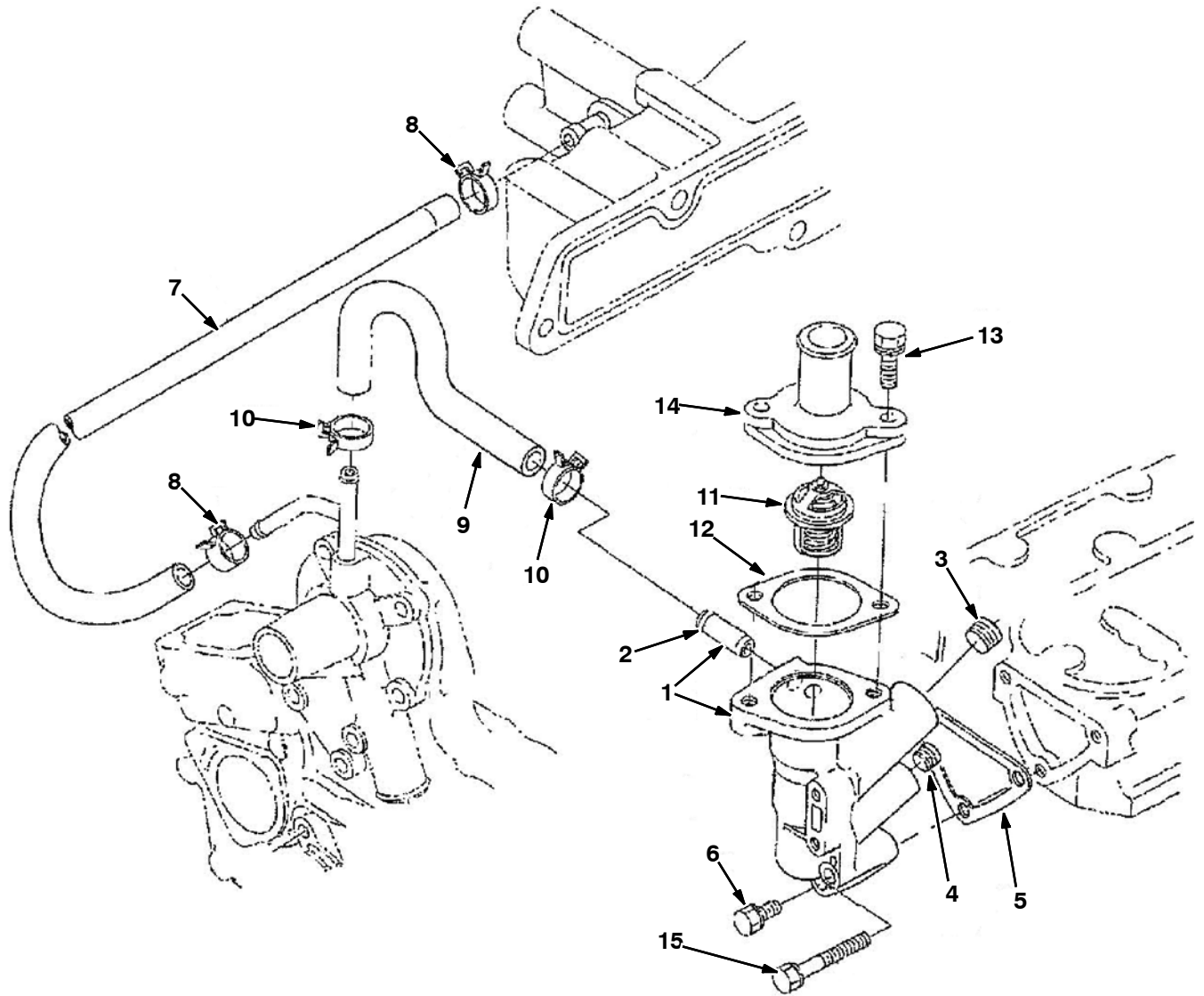
Ref.	Part No.	Description	Qty.
1	9006504	Alternator, 12vdc 040a [Ku]	1
2	361615	Arm, Alternator [Ku]	1
3	9006505	Screw, Hex [Ku]	1
4	9006506	Screw, Hex [Ku]	1
5	40231	Washer	1
6	39096	Nut	1
7	39097	Washer, Lock, Split [Ku,04512-50080]	1
8	41973	Bolt, Hex [Ku]	1
9	361649	Sheave, Cshft [Ku]	1
10	375047	Belt, V, Alternator [Ku]	1
11	361628	Bolt, Hex, Crank [Ku]	1
12	9006508	Terminal, Alternator [Ku]	1
13	368075	Connector, Blade, 2 Terminal [Altv]	1
14	368078	Terminal, Qf, .25	2
15	PP163	Connector Kit,90 Amp Kubota Alternator	1
16	9006507	Guard, Belt [Ku]	1
17	9006561	Tube, Spacer, Alternator [Ku]	1

Fig. 19 - Starter Group



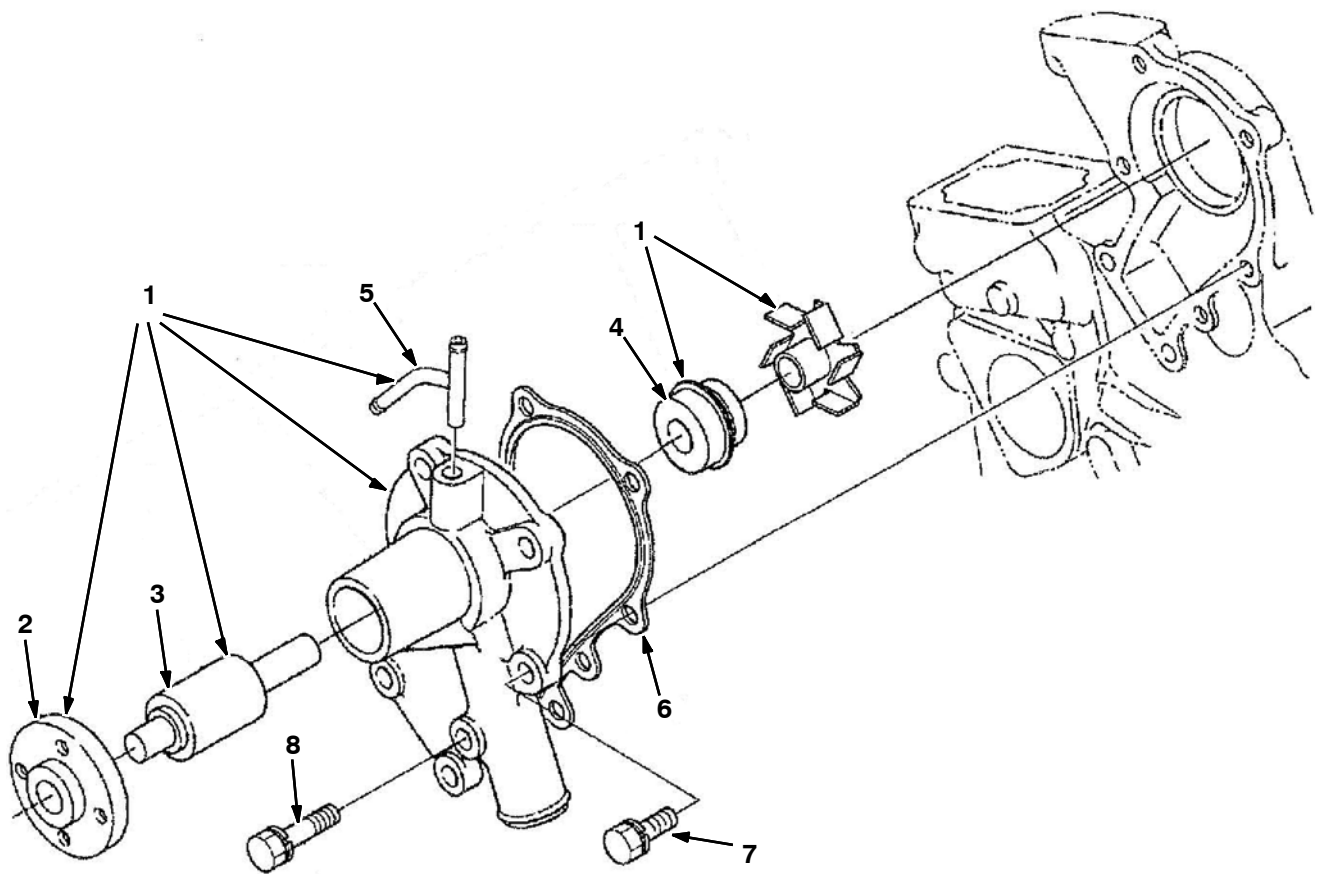
	Ref.	Part No.	Description	Qty.
▽	1	393577	Starter, 12vdc [Kubo]	1
▲		9006509	Solenoid, Starter [Ku]	1
	2	73535	Screw, Hex [Ku]	2
	3	39096	Nut	2
	4	39097	Washer, Lock, Split [Ku,04512-50080]	2

Fig. 20 - Water Flange and Thermostat Group



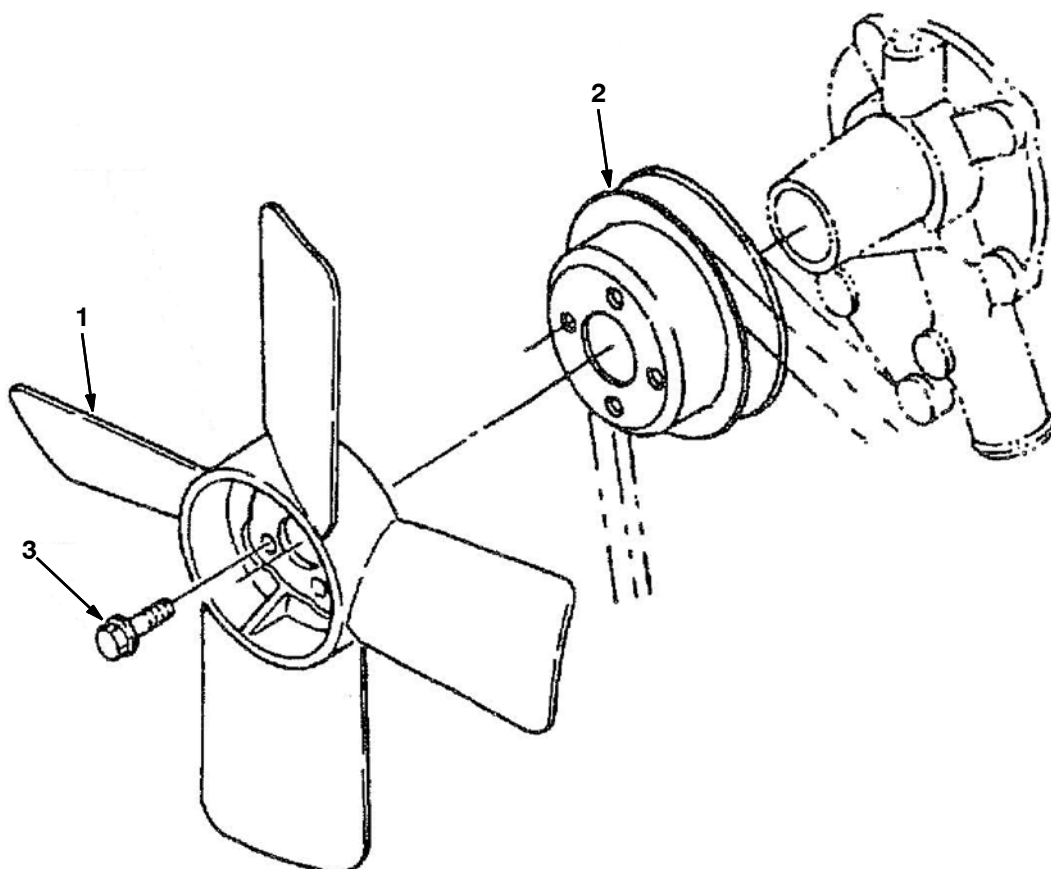
	Ref.	Part No.	Description	Qty.
▽	1	9006510	Housing, Thermostat [Ku]	1
▲	2	384859	Pipe, Water, Return	1
	3	371930	Fitting, Plug	1
	4	9006511	Plug [Ku]	1
	5	361614	Gasket, Hsg, Thermostat [Ku]	1
	6	41973	Bolt, Hex [Ku]	2
	7	9006512	Pipe, Water [Ku]	1
	8	73634	Clamp, Hose, Heater [Ku]	2
	9	9006513	Pipe, Water [Ku]	1
	10	73634	Clamp, Hose, Heater [Ku]	2
	11	368089	Thermostat, 160deg, 1.7d [Ku]	1
	12	10851	Gasket	1
	13	39128	Bolt, Hex [Ku]	2
	14	9006514	Cover, Thermostat [Ku]	1
	15	72994	Screw, Hex [Ku]	1

Fig. 21 - Water Pump Group



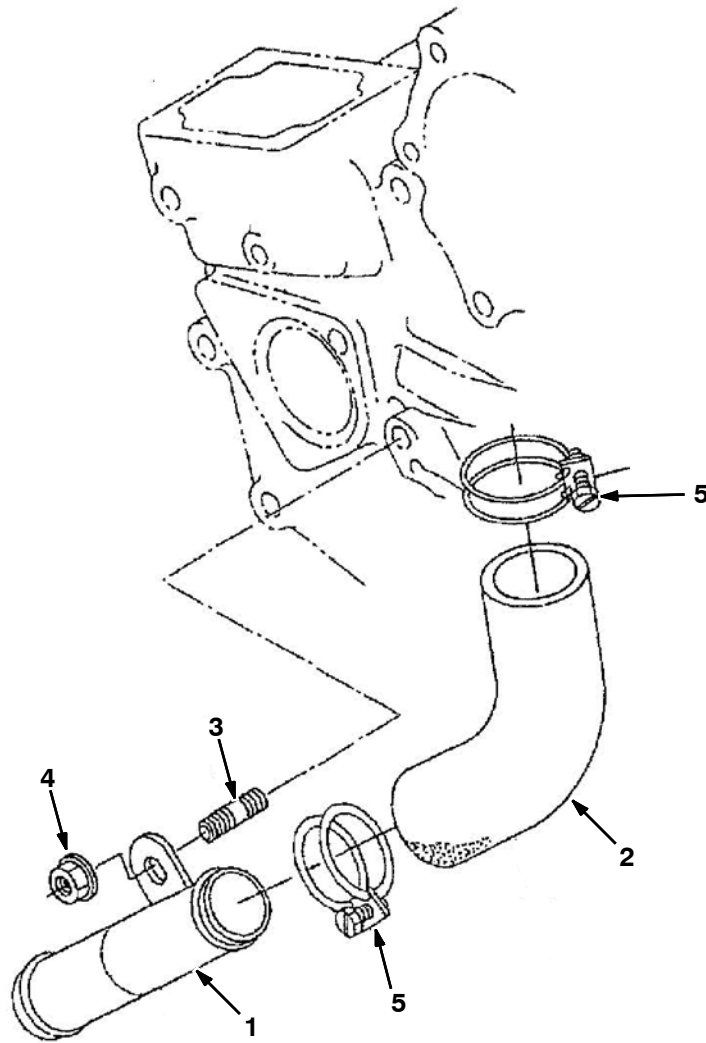
	Ref.	Part No.	Description	Qty.
▽	1	9006515	Pump, Water [Ku]	1
▲	2	393583	Flange, Pump, Water	1
▲	3	393584	Bearing, Ball	1
▲	4	393585	Seal Assy, Mechanical	1
▲	5	9006516	Pipe, Water [Ku]	1
	6	9006517	Gasket, Pump, Water [Ku]	1
	7	39119	Bolt, Hex [Ku]	4
	8	72996	Screw, Hex [Ku]	1

Fig. 22 - Fan Group



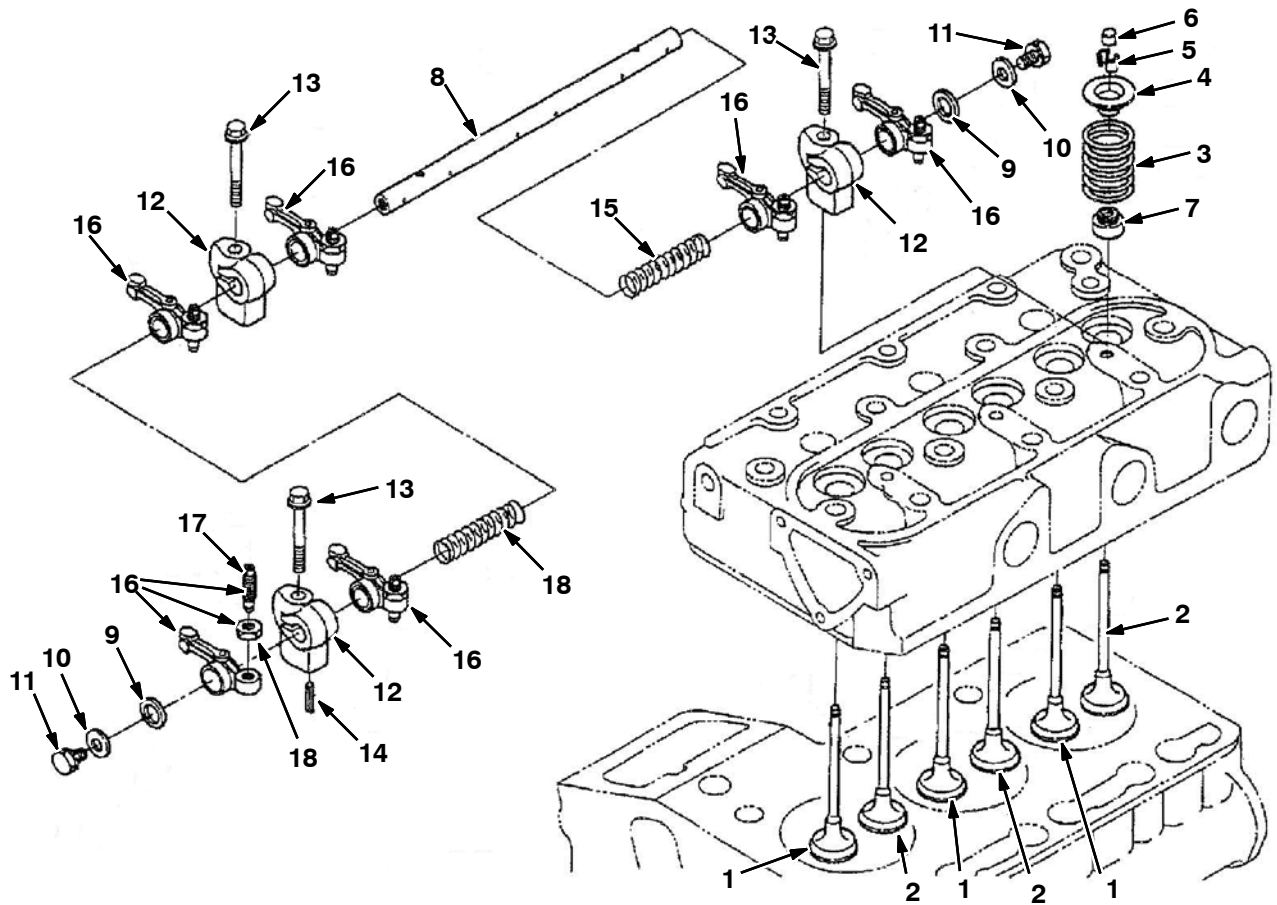
Ref.	Part No.	Description	Qty.
1	361626	Fan, Eng, 5 Blade [Kubota]	1
2	361584	Sheave, Pump, Water [Ku]	1
3	393588	Bolt, Flng	4

Fig. 23 - Water Pipe Group



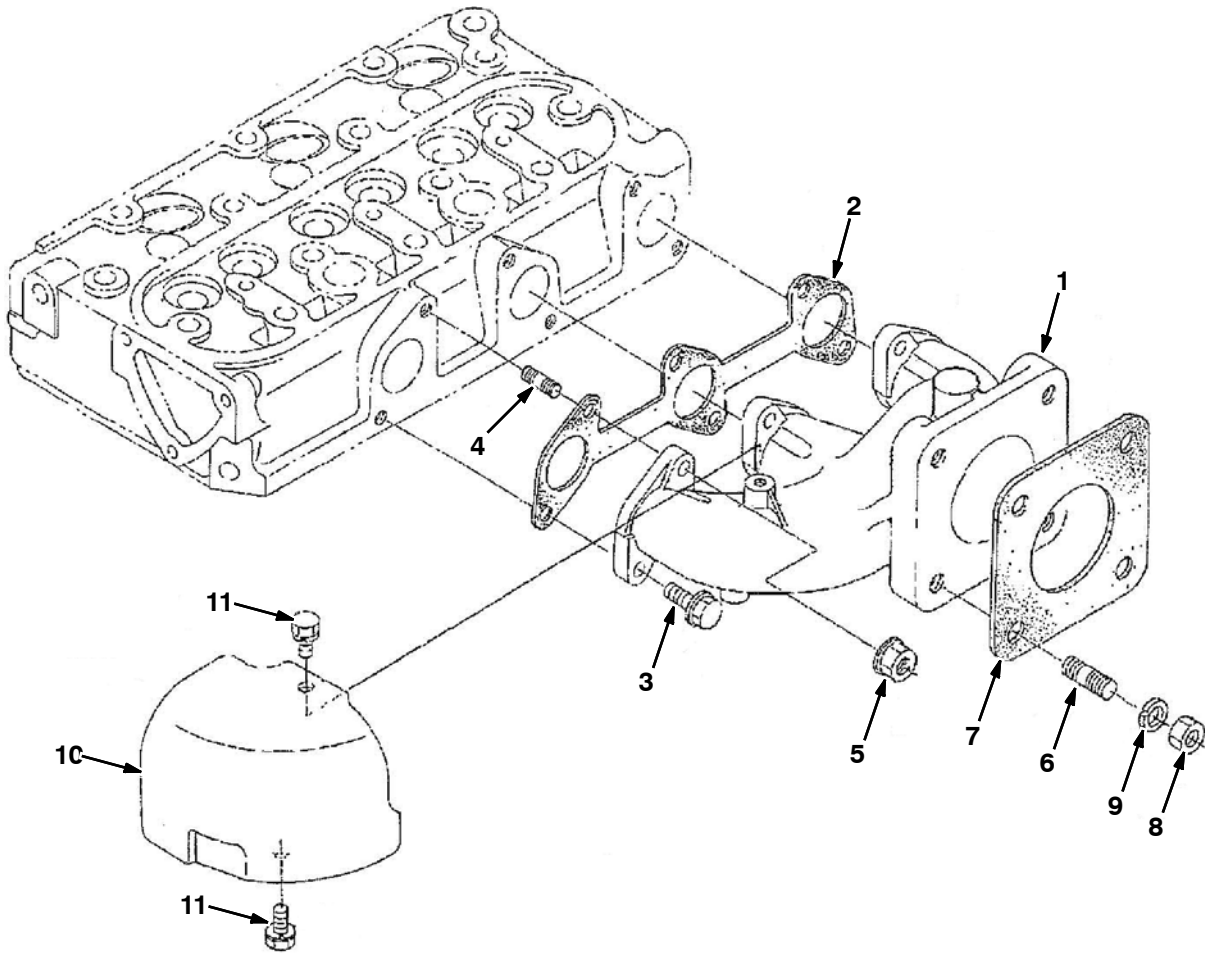
Ref.	Part No.	Description	Qty.
1	9006518	Pipe, Water [Ku]	1
2	9006519	Hose, Water [Ku]	1
3	393645	Stud	1
4	9005006	Nut, Hex [Ku]	1
5	9006520	Clamp, Hose [Ku]	2

Fig. 24 - Valve and Rocker Arm Group



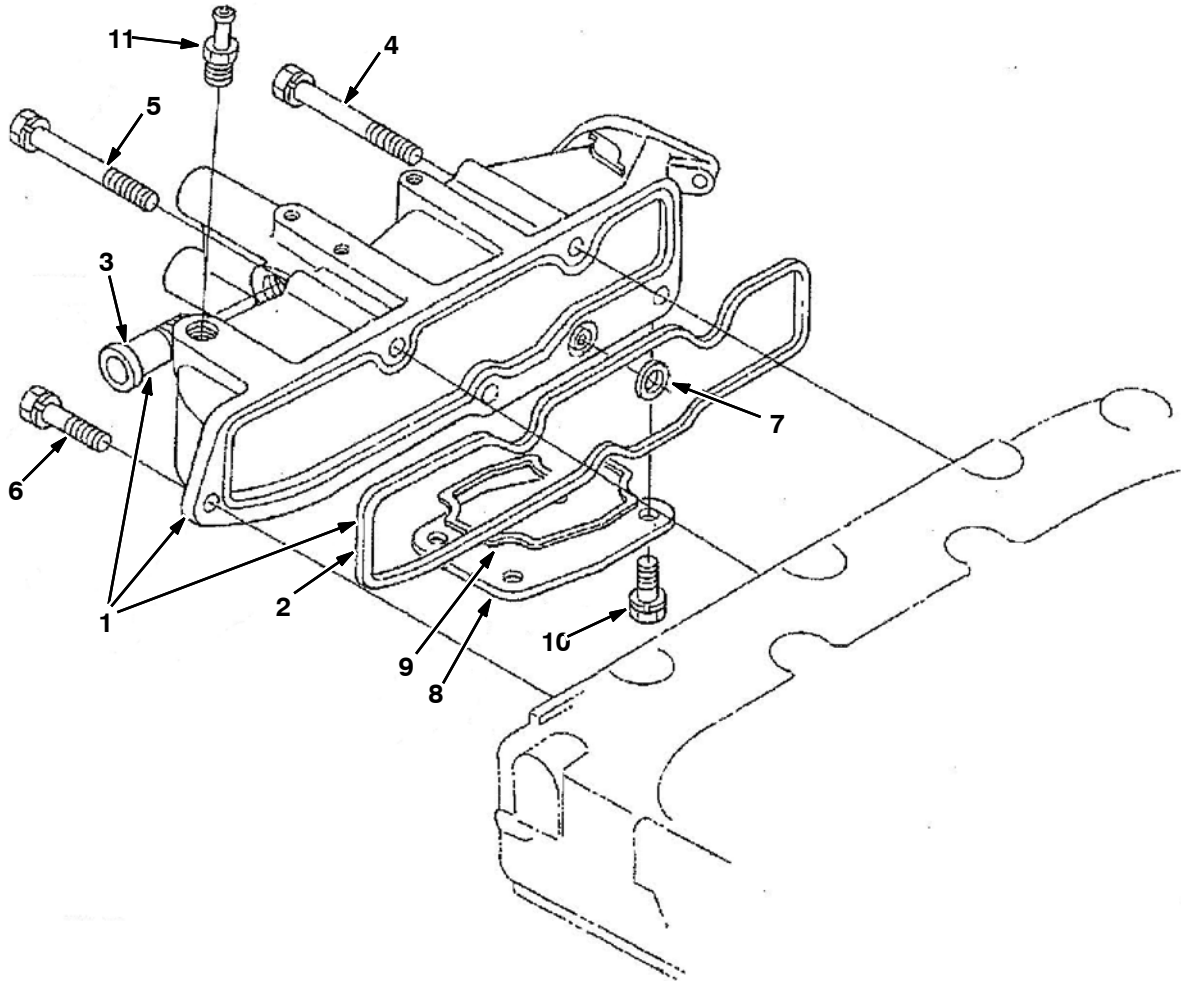
Ref.	Part No.	Description	Qty.
1	9006521	Valve, Intake [Ku]	3
2	9006522	Valve, Exhaust [Ku]	3
3	9006523	Spring, Valve [Ku]	6
4	361532	Retainer, Spring, Valve [Ku]	6
5	361533	Reainre, Spring [Ku] 14601-13361	6
6	361631	Cap, Valve [Ku] 16851-13281	6
7	9006524	Seal, Valve [Ku]	6
8	9006525	Shaft, Arm, Rocker [Ku]	1
9	361651	Washer, Shaft, Rocker [Ku]	2
10	361589	Washer, Flat [Ku]	2
11	393598	Bolt	2
12	361458	Seal, Oil, Rear [Ku]	3
13	9006526	Screw, Hex [Ku]	3
14	40407	Pin, Spring [Ku]	1
15	9006527	Spring, Arm, Rocker [Ku]	2
16	361566	Arm, Rocker [Ku]	6
17	361567	Screw, Adj, Rocker Arm [Ku]	6
18	361534	Nut, Lock, Rocker Arm [Ku]	6

Fig. 25 - Exhaust Manifold Group



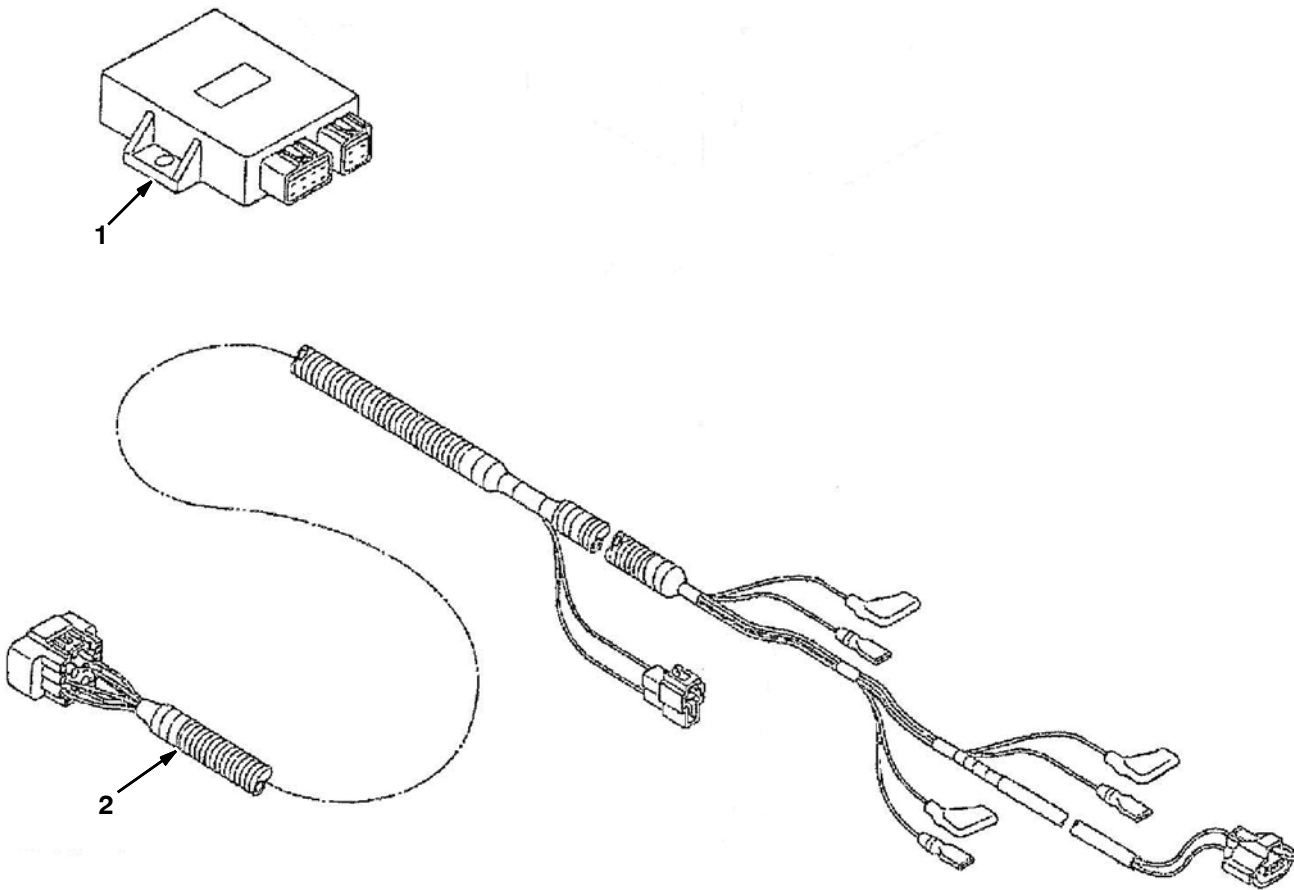
Ref.	Part No.	Description	Qty.
1	9006529	Manifold, Exhaust [Ku]	1
2	9006530	Gasket, Manifold [Ku]	1
3	361447	Bolt, Hex [Ubs, Ku]	3
4	393599	Stud	3
5	361448	Nut, Hex, Ubs [Ku]	3
6	39512	Stud [Ku]	4
7	368312	Gasket, Muffler	1
8	39096	Nut	4
9	39097	Washer, Lock, Split [Ku,04512-50080]	4
10	361623	Cover, Exhaust [Ku]	1
11	9006531	Screw, Hex [Ku]	2

Fig. 26 - Inlet Manifold Group



Ref.	Part No.	Description	Qty.
1	9007360	Manifold Assy, Inlet	1
2	9007361	Gasket, Manifold	1
3	384859	Pipe, Water, Return	1
4	9005005	Screw, Hex [Ku]	2
5	72995	Screw, Hex [Ku]	1
6	72999	Screw, Hex [Ku]	2
7	361462	Gasket, Seal, Intake [Ku]	1
8	361460	Cover, Intake [Ku]	1
9	361463	Gasket, Manifold, Intake [Ku]	1
10	41973	Bolt, Hex [Ku]	4
11	9006528	Fitting, Manifold [Ku]	1

Fig. 27 - Wire Harness Group



Ref.	Part No.	Description	Qty.
1	9006532	Control, Ignition [Ku]	1
2	9006533	Harness, Eng [Ku]	1

SECTION 6

CONTENTS	PAGE
PART NUMBER TO PAGE NUMBER CROSS REFERENCE LIST	6-2
PART DESCRIPTION TO PAGE NUMBER CROSS REFERENCE LIST	6-10

CROSS REFERENCE

PART NUMBER TO PAGE NUMBER CROSS REFERENCE LIST

Part Number	Page Number	Part Number	Page Number	Part Number	Page Number
C460919	2-98	08179	2-55	1037355	2-27, 2-41, 2-43, 2-59, 2-63, 2-65, 2-73, 3-11, 3-23
IB2561	4-9	08182	2-41, 2-43, 2-71		
PP163	5-23	08298	2-61	1037358	2-25, 2-29, 2-35, 2-39, 2-57, 2-63, 2-65, 2-69, 3-13, 3-17
SK2561	4-9	08346	2-41, 2-55		
00500-10	2-57	08361	2-59	1037427	2-53
00500-15	4-7	08708	2-13, 2-15, 2-19, 2-21, 2-23, 2-43, 2-55, 2-57, 2-61, 2-63, 2-65, 2-67, 2-71, 2-86, 3-5, 3-7, 3-11, 3-27	1037485	2-53
00954	2-57			1038176	2-71
01684	2-19, 3-15	08709	2-5, 2-13, 2-31, 2-35, 2-37, 2-41, 2-43, 2-47, 2-49, 2-51, 2-59, 2-63, 2-69, 2-71, 2-73, 2-85, 3-11, 3-15, 3-23, 3-25	1039250	2-73
01685	2-53, 3-17			1039735	2-13, 2-43
01714	2-75	08711	2-23, 2-25, 2-43, 2-45, 2-49, 2-59	1040467	2-13, 2-33, 2-57, 3-23, 3-25
01754	2-19, 2-61			1040629	3-21
01762	2-49	08713	2-53, 3-17	1041869	2-29
02431	2-5	08714	2-45, 3-31, 3-32	1041941	3-21
02603	4-8	08716	3-27	1042282	2-73
02645	4-8	09010	2-53, 3-17	1042285	2-73
02646	4-8	09026	2-71	1042727	3-17
02647	4-8	09028	2-53, 2-59	1042730	3-17
02706	4-3	09087	2-55	1042791	2-5
02850	2-13, 2-23, 2-71, 2-73, 3-9	09200	2-63, 2-65, 2-67	1042875	2-63, 2-65
		09228	3-9	1043049	3-21
03026	2-27	09244	2-71	1043138	2-23
03192	2-83	09252	3-9	1043176	3-13
04375	2-23, 2-69	09740	2-5, 2-49, 3-23, 3-25	1043383	2-73
04706	2-21	1008142	2-19, 2-61	1043490	2-63
06415	2-63	10137	2-39	1043815	2-73
06535	2-33	1014563	2-63, 2-65, 2-71	1043817	2-73
06549	2-13, 2-19, 2-43, 2-71, 3-9, 3-11	1017141	2-98	1043819	2-73
		1017248	2-13	1043938	2-67
06750	2-83	1020341	2-7, 2-9, 2-29, 2-43, 2-59	1044075	3-7
06927	2-13, 2-23, 2-71, 3-9	1021327	2-65	1044146	2-73
06933	2-13	1023920	3-11	1044214	2-67
06935	3-11	1024470	2-21	1044254	2-63, 2-65
06941	3-15	1027321	2-79	1044273	2-71
06942	3-11	1027798	2-13	1044285	2-73
06943	2-13, 2-23, 2-55, 2-57, 3-5, 3-7	1027800	2-13	1044351	2-73
		1028492	2-45	1044352	2-73
06945	2-23	1029280	2-63, 2-65	1044356	1-1, 1-2, 2-73
06949	2-43, 2-86	1030985	2-19	1044357	1-1, 1-2, 2-55
06955	2-11, 2-23, 2-25, 3-15	1031617	3-9	1044360	2-73
06956	2-47	1032812	2-31	1044372	2-5
06957	2-51, 2-59	1035826	2-51, 2-53, 3-15, 3-17	1044844	2-7
06960	2-21	10362	2-57	1044845	2-9
06961	2-73, 2-87, 3-19	1036203	3-21	1044900	2-63, 2-65
06964	2-45	1036892	2-13, 2-17, 2-21, 2-49, 2-61, 2-67, 2-71	1044907	2-63
06968	2-43			1045001	2-23
06972	2-23, 2-25, 2-45	1036903	2-79	1045211	2-19
06977	2-49	1037345	2-31	1045222	2-21
06988	2-53, 3-17	1037346	2-5, 2-9, 2-11, 2-13, 2-15, 2-17, 2-19, 2-29, 2-31, 2-41, 2-45, 2-67, 2-71, 2-73, 3-9, 3-15, 3-23, 3-25	1045365	2-63, 2-65
07259	2-59			1045404	3-11
07514	2-73	1037354	2-5, 2-19, 2-23, 2-31, 2-47, 2-55, 2-63, 2-71, 2-85, 3-5, 3-7	1045423	2-67
07785	2-53, 3-15, 3-17			1045434	2-67
07790	2-31, 2-33, 2-57			1045475	3-15
07791	2-5, 2-11, 2-13, 2-19, 2-23, 2-27, 2-29, 2-31, 2-41, 2-55, 2-59, 2-67, 2-71, 3-5, 3-7			1045478	2-79
				1045493	2-63, 2-65
07792	2-29, 2-59			1045507	2-27
07793	3-5, 3-7			1045524	2-27
07887	3-27			1045563	3-15
08013N	2-3			1045567	3-9
08085	2-11, 2-53, 3-15, 3-17			1045569	3-9
08170	2-43			1045571	3-15
08175	2-49, 3-15				

CROSS REFERENCE

Part Number	Page Number	Part Number	Page Number	Part Number	Page Number
1045627	2-55	1048468	2-23	1050165	2-57
1045642	2-25	1048489	2-29	1050170	2-98
1045645	2-25	1048501	2-29	1050242	2-71
1045647	3-15	1048504	2-97	1050243	2-71
1045676	2-23	1048508	2-41	1050244	2-57
1045707	2-79	1048519	2-65	1050249	2-57
1045764	2-29	1048522	3-9	1050331	2-23
1045768	2-97	1048526	3-18	1050409	2-65
1045822	2-21, 4-13	1048556	3-15	1050412	2-65
1045853	3-19, 4-15	1048639	3-9	1050417	2-65
1045900	1-1, 1-2, 2-73	1048640	3-9	1050423	2-57
1045923	2-19	1048718	3-25	1050424	2-57
1045975	2-23	1048720	3-23, 3-25	1050425	2-57
1045993	2-83, 4-3	1048732	2-63	1050426	2-57
1046037	3-15	1048733	2-37	1050490	2-37
1046046	2-75	1048737	2-35	1050720	2-98
1046055	2-23	1048744	2-49	1050732	2-98
1046155	2-79	1048746	2-7, 2-9	1050757	2-23
1046156	2-79	1048750	2-7, 2-9	1050780	4-14, 4-15
1046246	2-53	1048751	2-9	1050888	2-19
1046248	3-17	1048785	3-25	1050933	2-75
1046302	2-27	1048787	2-31	1051045	2-71
1046406	3-5, 3-7	1048789	2-31	1051049	2-71
1046498	3-15	1048791	2-31	1051115	2-71
1046553	2-43	1048794	2-33	1051124	2-19
1046590	2-55	1048796	2-33	1051199	2-73
1046635	2-75	1048800	2-49	1051250	2-5
1046687	2-87, 4-14	1048801	2-47	1051510	2-21
1047115	3-13	1048802	2-47	1051572	2-79
1047116	3-13	1048804	2-23	1051766	2-71
1047280	2-71	1048840	2-25	1051773	2-71
1047456	3-9	1048843	2-37	1051788	2-13
1047480	3-5, 3-7	1048845	2-23	1052067	2-23
1047575	1-1, 1-2, 2-63	1048849	3-9	1052113	2-43
1047578	2-79	1048883	3-23	1052114	2-43
1047592	3-9	1048894	2-31	1052203	2-59
1047632	3-27	1048974	2-33	1052231	2-59
1047635	3-27	1048990	2-63, 2-65	1052263	2-43
1047653	3-9	1049102	2-63, 2-65	1052435	2-19
1047676	2-79	1049253	2-63, 2-65	1052446	2-71
1047690	3-9	1049263	2-63, 2-65	1052452	2-63
1047696	3-23, 3-25	1049408	2-73	1052454	2-63
1047703	2-31	1049409	2-73	1052475	3-3
1047704	3-5, 3-7	1049553	2-13	1052521	2-45
1047705	3-5, 3-7	1049554	2-13	1052522	2-45
1047706	3-9	1049580	2-31, 2-85	1052523	2-45
1047709	2-79	1049687	3-11	1052524	2-79
1047717	2-97	1049702	3-9	1052527	2-79
1047728	3-11	1049734	3-9	1052550	2-41
1047773	3-23, 3-25	1049735	2-19	1052553	2-41
1047878	2-51	1049781	3-9	1052557	2-41
1048063	2-65	1049795	2-79	1052558	2-41
1048142	2-43	1049860	2-73	1052559	2-41
1048161	3-11	1049908	1-1, 1-2, 2-57	1052585	2-31
1048166	3-11	1049937	3-7	1052620	3-27
1048222	3-9	1049938	3-7	1052644	2-57
1048274	2-55	1049982	2-73	1052652	2-55
1048311	2-53, 3-17	1049987	2-11	1052653	2-55
1048335	2-73	1049988	2-11	1052670	3-21
1048351	2-21	1049990	3-5, 3-7	1052763	2-57
1048353	2-73	1049991	3-5, 3-7	1052803	2-15
1048383	2-25	1049992	3-5, 3-7	1052804	2-15
1048408	3-13	1050046	3-3	1052805	2-15
1048422	2-85	1050106	2-73	1052808	3-11
1048456	2-19	1050162	3-9	1052817	2-15

CROSS REFERENCE

Part Number	Page Number	Part Number	Page Number	Part Number	Page Number
1052885	2-71	1058574	2-31	1071759	3-21
1052919	2-73	1058662	2-63, 2-65	1071764	3-21
1053068	3-11	1058717	2-11	1071776	3-21
1053229	2-35	1058722	2-11	1071938	3-21
1053233	3-5, 3-7	1058996	2-21	1071939	3-21
1053291	2-73	1059119	2-69	1071940	3-21
1053318	2-63	1059158	2-69	1071945	2-83
1053321	2-73	1060278	2-69	1072081	2-61
1053385	3-9	1060331	2-55	10756	2-33
1053746	2-59	1060334	2-55	10851	5-25
1053967	2-23	1060413	2-63, 2-65	11211	2-71
1054045	2-49	1060541	2-11	11329	2-11
1054106	2-61	1060690	2-55	11399	2-29
1054256	2-53, 3-17	1061216	2-5	11442-1	2-35
1054369	3-23, 3-25	1061277	2-13	11631	2-49
1054371	3-23, 3-25	1061575	2-73	12138	2-59
1054374	3-25	1061582	2-97	12317	2-63, 2-65
1054391	3-23, 3-25	10632-1	2-75, 3-3	12364	2-51
1054559	2-29	10632-14	2-57	12459	2-59, 2-71, 2-85, 3-23, 3-25
1054567	3-23, 3-25	10632-18	2-63, 2-65	12916	5-6
1054619	2-5	1063238	2-43	13513	2-75
1054620	2-5	1064550	3-9	13904	4-11
1054625	3-23	1064551	3-9	13907	4-3
1054730	2-31	1064956	2-11	140147	2-55
1054735	2-31	1065829	2-17	14131	2-31
1054752	2-37	1066063	2-63, 2-65	14242	2-45
1054872	2-19	1066138	2-17	14595-1	2-43
1054873	3-15	1066146	2-17	14601	2-75
1054874	2-19	10664	2-85	14605	2-43, 2-53, 3-15, 3-17
1054875	2-19, 2-43	1067558	2-31	15331	2-53, 3-17
1055022	2-61	1067978	2-13	15675	2-15, 2-17, 2-71
1055049	2-47	1068098	2-17	15803	3-21
1055074	2-47	1068101	2-11	16082	2-53, 3-17
1055164	2-31	1068102	2-11	16213	2-75
1055453	2-61	1068103	2-11	16695	4-5, 4-7
1055583	2-71	1068104	2-11	16735	2-65, 2-67, 2-73
1055605	2-5	1068105	2-11	16931	2-11, 2-75
1055606	3-9	1068802	2-53, 3-17	16949	2-15, 2-35
1055757	3-5, 3-7	1068806	2-49	17164	2-35
1056045	2-11	1068904	2-19	17284	2-11, 2-59
1056194	2-65	1071359	2-97	17404	2-59
1056205	2-9	1071702	2-61	17414	2-33
1056206	2-9	1071703	2-86	19065	2-55
1056298	2-73	1071718	2-81	19066	2-13, 2-43, 2-63, 2-65, 2-73, 3-9
1056539	2-11	1071719	2-81	19747	2-23
1056543	2-11	1071720	2-81, 3-21	19760	2-33
1057438	2-45	1071728	2-81	19774	2-35
1057534	2-45	1071729	2-81	21168	2-59
1057564	2-37	1071730	2-81	21195	2-85
1057578	2-37	1071731	2-81	21802	5-15
1057581	2-37	1071732	2-81	21925	4-3
1057585	3-5	1071733	2-81	21933	4-13
10576	2-11	1071734	2-81	21935	4-13
1057602	1-1, 1-2, 2-5	1071735	2-81	21951	4-8
1057643	2-49	1071736	2-81	21952	4-8
1057684	2-5	1071737	2-81	21953	4-8
1057710	1-1, 1-2	1071738	2-81	21959	4-5
1057734	2-55	1071739	2-81	21960	4-5
1057735	2-55	1071740	2-81	21961	4-11
1057959	2-73	1071741	2-81	21978	4-9
1057960	2-73	1071742	2-81	21980	4-9
1057977	2-98	1071743	2-81	21981	4-9
1058032	2-75	1071744	2-81	21982	4-9
1058233	4-15	1071745	2-81		
1058391	2-23	1071748	2-81		

CROSS REFERENCE

Part Number	Page Number	Part Number	Page Number	Part Number	Page Number
21983	4-9	32490	2-11, 2-29, 2-33, 2-37, 2-61, 2-63, 2-65, 2-71, 2-75, 2-85, 3-15, 3-23, 3-25, 3-27	360357	2-53, 3-17
21984	4-9			360363	2-29
21985	4-9			360368	2-29
21993	4-9	32491	2-5, 2-11, 2-13, 2-15, 2-17, 2-41, 2-43, 2-47, 2-49, 2-51, 2-63, 2-67, 2-69, 2-71, 2-73, 2-86, 3-5, 3-7, 3-15	360372	2-37
222196	2-41			360386	2-59
222290	2-19, 3-15			360388	2-7, 2-9
222460	2-51, 3-15			360410	2-51
222516	2-11			360411	2-51
22290	2-21	32492	2-23, 2-33, 2-51, 2-53, 2-59, 2-63, 2-65, 2-71, 2-73, 2-87, 3-17, 3-19	360414	2-51, 3-15
22297	2-27			360417	2-51
223198	2-11			360424	2-71
23156	2-33			360442	2-75
23498	2-57	32515	2-55	360449	2-51
23694	2-37	32523	2-15	360451	2-51
23788	2-61	32525	2-57	360455	2-59
24012-1	2-37	32598	2-61	360460	2-23, 2-41, 2-47
24047	2-33	32747	2-19	360465	2-19
24265	2-73	32899	2-43	360467	2-86
24339	2-45, 3-29, 3-30, 3-31, 3-32	32960	2-7, 2-9	360492	2-49
24576	2-13	32981	2-75	36050	1-1, 2-31
24576-1	2-13	32983	2-11, 2-15	360602	2-63, 2-65
24899	2-49	32987	2-45, 2-49	360603	1-1, 1-2, 2-71
24928-1	2-33	33342	2-53, 3-17	360606	2-71
25005	2-55	33671	2-39	360704	2-11
25046	3-11	33933	2-61	360711	2-21
25049	2-75	34176	4-7	360721	2-23
25887	2-49	34329	2-45	360761	1-1, 1-2, 2-9
26496	2-33	34877	2-59	360763	2-9
27048	2-33	34878	2-35	360768	2-59
27108	2-53, 3-17	35529	2-61	360774	2-47
27985	2-15	35586	2-86	360781	2-5, 2-9
27988	2-75	35973	2-49	360784	1-1, 1-2, 2-7
28499-1	2-13	360023	2-43	360801	2-51, 2-53, 3-15, 3-17
28835	4-5, 4-7	360062	2-86	360802	2-43
29499	2-53, 3-17	360063	2-86	360819	2-39
29558	3-15	360064	2-59	360821	2-41
29584	2-51	360074	2-43, 3-29, 3-30, 3-31, 3-32	360824	2-67
29832-5	2-39			360836	2-31
30013	2-5, 2-59, 2-63, 2-73, 3-11, 3-23, 3-25	360077	2-59, 3-15	360840	2-41
30251	2-49	360081	2-53, 3-17	360844	1-1, 1-2
30252	2-49	360109	2-49	360848	2-71
30253	2-49	360110	2-49	360867	2-21
30255	2-49	360134	1-1, 1-2, 2-5	360893	2-63, 2-65
30406	2-73	360136	1-1, 1-2, 2-5	360894	2-63, 2-65
30533	2-11	360137	2-5	360906	2-41
31254	3-9	360138	2-5	360935	2-43
31258	2-39	360152	2-45	360943	2-73
31354	4-5, 4-7	360162	3-30	360961	2-51
31373	4-5	360163	3-28, 3-29	360969	2-19
31375	4-7	360181	2-57	360973	2-11, 3-27
314012	3-9, 3-11	360270	2-43	360981	2-55
31597	3-21	360271	2-43	360991	2-85
31646	2-53, 2-85, 3-17	360272	2-43	361009	2-79
32126	2-45, 3-29, 3-30, 3-31, 3-32	360273	2-43	361012	2-86, 4-11
32483	2-13, 2-55	360274	2-43	361014	2-53, 3-17, 4-5
32485	2-39, 2-45, 2-75, 2-83, 2-85, 3-11	360275	2-43	361018	2-83, 4-9
32486	2-15, 2-23, 2-43, 2-53, 2-71, 3-5, 3-7, 3-17	360276	2-43	361021	2-49, 4-7
		360283	2-7, 2-9	361023	1-1, 1-2, 2-85
		360295	3-28, 3-29	361028	2-86, 4-11
		360296	3-30	361040	2-79
		360300	3-32	361041	2-79, 3-21
		360319	2-7	361042	2-79
		360327	1-1, 1-2, 2-63	361044	2-79
		360336	1-1, 1-2, 2-71	361050	2-79
		360349	2-49	361052	2-79

CROSS REFERENCE

Part Number	Page Number	Part Number	Page Number	Part Number	Page Number
361075	2-19	361567	5-29	366107	3-29, 3-30, 3-31, 3-32
361076	2-19	361569	5-10	366111	3-31
361077	2-45, 3-31, 3-32	361570	5-13	366112	3-32
361081	2-45, 3-31	361573	5-15	366113	3-31
361082	2-45	361574	5-15	366114	3-32
361086	2-79	361575	5-3	367771	2-65
361118	2-25	361576	5-6	368075	5-23
361144	2-19	361578	5-13	368078	5-23
361153	1-1, 1-2, 2-57	361579	5-13	368089	5-25
361160	2-5	361580	5-19	368312	5-30
361165	2-15	361581	5-18	369704	2-5
361295	2-61	361584	5-27	369781	2-51, 3-15
361299	2-86	361585	5-6	370010	2-3
361306	2-7	361586	5-3	370025	2-3
361327	2-57	361588	5-6	371017	5-9
361339	2-29, 2-37, 2-63, 3-5, 3-7, 3-9	361589	5-29	371930	5-5, 5-25
361342	2-11	361590	5-9	372248	5-17
361343	2-11	361591	5-11	372931	5-7
361344	2-11	361601	5-15	373217	4-8
361345	2-11	361602	5-15	373226	4-8
361346	3-9	361610	5-9	373236	4-8
361374	5-7	361612	5-3	373260	4-8
361410	5-9	361614	5-25	373291	4-8
361447	5-30	361615	5-23	373292	4-8
361448	5-30	361616	5-10	373317	4-3
361449	5-3	361617	5-10	373327	4-3
361455	5-17	361618	5-10	373346	4-3
361456	5-20	361619	5-10	373347	4-3
361457	5-20	361620	5-10	373348	4-3
361458	5-9, 5-29	361621	5-6	373389	4-3
361460	5-31	361623	5-30	373391	4-3
361462	5-31	361624	5-15	373393	4-3
361463	5-31	361626	5-27	373394	4-3
361468	5-13	361628	5-23	373395	4-3
361471	5-18	361631	5-29	373398	4-3
361472	5-18	361632	5-10	373402	4-3
361473	5-18	361633	5-10	373413	4-3
361474	5-19	361634	5-15	373427	4-3
361475	5-19	361636	5-3	373428	4-3
361476	5-18	361638	5-6	373429	4-3
361477	5-19	361639	5-11	373434	4-3
361479	5-18	361642	5-3	373493	4-3
361480	5-18	361643	5-3	373584	4-14, 4-15
361481	5-18	361649	5-23	373586	4-14
361486	5-20	361650	5-7	373721	4-3
361498	5-17	361651	5-29	373722	4-13
361499	5-20	361652	5-3	373723	4-13
361512	5-20	361927	2-57	373726	4-13
361528	5-20	361951	2-11	373727	4-13
361530	5-5	36328	2-59	373728	4-13
361532	5-29	363502	2-7	373732	4-14, 4-15
361533	5-29	36438	2-13	373733	4-14, 4-15
361534	5-29	364779	2-31	373734	4-15
361539	5-15	364826	2-45	373735	4-15
361540	5-15	364827	2-45	373736	4-14, 4-15
361541	5-13	364861	2-45	373737	4-15
361542	5-19	364863	2-45	373745	4-14, 4-15
361552	2-31	366025	2-13	374224	2-98
361554	2-11	366057	2-35	374559	2-45, 4-8
361555	2-49	366092	3-31, 3-32	375001	3-29, 3-30, 3-31, 3-32
361556	5-9	366093	3-32	375019	2-55
361564	5-5	366094	3-31	375020	2-47
361565	5-5	366096	2-45	375047	1-1, 1-2, 5-23
361566	5-29	366097	2-45	37555	4-5, 4-7
		366104	3-31, 3-32	377433	2-19

CROSS REFERENCE

Part Number	Page Number	Part Number	Page Number	Part Number	Page Number
379000	3-5, 3-7	393599	5-30	47752	2-21
379719	2-71	393645	5-28	47753	2-53, 3-17
379791	2-65	39395	2-49	47801	2-45
382101	2-27	39396	2-53, 3-17	48732	2-59
382493	1-1, 1-2, 2-27	39512	5-30	49034	3-5, 3-7
38263	4-5	39527	4-7	49145	2-43
38315	4-8	395973	2-87	49177	2-11
384418	2-73	39658	2-19, 2-61	49225	2-45
384419	2-73	397249	3-15	49263	2-33
384859	5-7, 5-25, 5-31	398481	2-98	49266	2-29, 2-31, 2-35, 2-45, 2-53, 2-63, 2-65, 2-75, 3-17
384872	5-6	39987	2-75		
38490	4-8	40166	5-13, 5-18	49697	2-73
384908	5-17	40203	5-3	49826	2-63
384909	5-17	40231	5-18, 5-23	51020	5-15
386346	2-19	40407	5-29	51109	2-43
387376	2-57	40409	5-6, 5-18	51176	2-25
387387	2-57	40585	2-31	51194	5-15
39051	5-3	40607	2-35, 2-73	51225-1	2-71
39052	5-3, 5-6	40678	2-31	51276	5-15
39073	5-4	40678-1	2-33, 2-39	51277	5-15
39088	5-3, 5-5	40870-8	1-1, 1-2, 2-57	51285	5-3
39093	5-5	41016	2-85	51417	4-8
39094	5-5	41140	2-73	51529	2-47
39096	5-17, 5-18, 5-20, 5-23, 5-24, 5-30	41141	2-5	51562	3-15
39097	5-17, 5-18, 5-20, 5-23, 5-24, 5-30	41142	2-39	51564	2-23, 2-25, 2-49
39117	5-13	41178	2-71, 3-11	51813	2-51
39119	5-9, 5-26	41186	3-11	52402	2-49, 2-83, 2-86
39128	5-5, 5-25	41305	2-53, 3-17	52424	2-35
39160	5-10, 5-13	41342	2-31	52508	2-49
391803	2-11	41346	3-5, 3-7	53268	2-33
39277	2-5, 2-23, 2-37	41359	2-19, 2-51, 3-15	53400-1	2-33
39283	2-33, 2-45, 3-31, 3-32	41430	2-25, 2-45, 2-51, 2-59, 2-63, 2-65, 3-11	53400-4	2-33
39308	2-25	41561	2-57	54009	3-27
39322	2-73	41973	5-17, 5-23, 5-25, 5-31	54345	2-31, 2-33
39332	2-57	42120-1	2-59	54390	2-43
39338	2-57	42215	2-21	54400	2-51, 3-15
39346	2-51	42223	2-83	54911-32	2-29
39349	2-7, 2-9, 2-23, 2-25, 2-75	42227	2-85	54995	2-47, 2-51
39350	2-45	43454	2-15	55034	3-3, 3-9
393501	5-3	43672	2-13	55041	3-9
393504	5-5	43844	2-31, 2-35	55586	2-49, 3-19
393508	5-6	43958	2-45	55685	2-61, 2-86
393509	5-6	44078	2-55	55779	2-49
393515	5-10	44868	2-83	55926	4-3
393524	5-15	44869	2-83, 2-87	55965	3-27
393525	5-15	44906	2-47, 2-51	56185	2-21
393526	5-15	44936	2-45	56186	2-19
393528	5-15	44951	2-33	56690	2-21, 2-87
393529	5-13, 5-15	44961	2-5	56820	2-45, 2-61, 2-86, 2-87
393532	5-13	45628	4-5, 4-7	56821	2-53, 3-17
393534	5-13	45786	3-31, 3-32	56875	2-35
393535	5-13	46236	2-31	57224	2-29
393537	5-13	46480	2-45	57370	4-8
393539	5-13	46481	2-85	57373	4-8
393549	5-19	46559	2-53, 3-17	57374	4-8
393566	5-22	47313A	2-19	57375	4-8
393577	5-24	47501	2-53, 3-17	57564	2-5, 2-9
393583	5-26	47513	2-85	57578	2-35
393584	5-26	47566	2-27	57962	2-79
393585	5-26	47585	2-21	57988	3-19
393588	5-6, 5-27	47638	2-86	58056	2-45
393598	5-29	47655	2-85	58286	2-23, 2-39
		47719	2-45	58346	2-27
		47720	2-33	58366	2-19, 3-3

CROSS REFERENCE

Part Number	Page Number	Part Number	Page Number	Part Number	Page Number
59015	2-31	72997	5-6	767422	3-19
59118-6	2-57	72999	5-31	767428	2-21
59431	2-3	73020	2-35	76960	2-15
59542	2-59	73411	2-75	77097	2-45, 2-71, 2-85, 2-87,
59633	2-53, 3-17	73482	5-7		3-15
59661	3-11	73512	5-10	78122	2-33
59672	2-41	73527	5-10	78785	2-75
59870	2-86	73535	5-24	79246	2-71
59886	2-35	73565	5-17	79729	4-8
59892	2-33	73616	5-22	79785	4-11
59965	2-71	73634	5-7, 5-25	79786	4-11
63416	2-86	74094	4-5, 4-7	79787	4-11
63810	2-35	74095	4-7	79788	4-11
64173	2-51	74098	4-7, 4-8	79789	4-11
64379	2-71	74099	4-7	79792	4-11
64425	2-53, 3-17	74100	4-5, 4-7	79794	4-11
64886	2-45	74120	4-8	79795	4-11
64887	2-45	74174	4-7	79796	4-11
65145-1	2-83	74180	4-3	79800	4-11
65221	1-1, 1-2, 2-85	74183	4-13	79801	4-11
65222	2-85	74185	4-13	79802	4-11
65229	4-7	74196	4-13	79804	4-11
65230	4-5	74222	4-13	79805	4-11
65441	2-75	74225	4-3	79806	4-11
65527	1-2, 2-35	74226	4-3	79807	4-11
66188	2-98	74232	4-13	79808	4-11
67004	3-27	74237	4-3	79812	4-11
67366	2-59	74243	4-13	79814	4-11
67767	2-5, 2-29, 2-49, 2-71,	74250	4-5, 4-7	79820	4-11
	2-73	74454	2-57	83887	2-75
68866	2-75	74455	2-5, 2-23, 2-25, 2-31,	84170	2-75
68872	2-39		2-59, 2-71, 2-73, 3-11	84581	2-53, 3-17
68873	2-39	75128	2-11	86029	2-53, 3-17
69899	2-31	75430	2-41	86328	2-25
69971	2-11	75934	2-75	86618	2-73
70006	2-85	75939	2-55	86659	2-43
70096	4-3	75968	2-21	86798	2-19
70100	4-3	762178	2-33	86866	2-5
70622	2-21	762425	2-86	87097	2-3
70709	2-21	762426	2-61, 2-86	87099	2-3
70717	2-21	762427	2-45, 2-71, 2-85, 2-87,	87104	2-71
70888	5-3		3-15	87172	3-13
70913	5-7	762428	2-49, 3-19	87180	2-5
70974	5-17	762432	2-45, 2-61, 2-86, 2-87	87181	1-1, 1-2, 2-5
70998	5-3	762433	2-21, 2-87	87216	2-59
71026	2-17	762434	2-85	87244	2-59
71126	2-51, 3-15	762435	2-21	87299	2-57
71244	2-57	762438	2-49, 2-83, 2-86	87308	2-15, 2-43
71367	2-43	762443	3-21	87334	2-3
71477	2-11	762445	2-83, 2-87	87581	2-15
71579	2-5	762446	2-83	87631	2-49
71721	2-83	762457	2-85	87689	1-1, 1-2, 2-71
71988	5-3	762458	2-53, 3-17	87707	2-55
71990	5-3	762461	2-85	87838	2-57
71995	5-10	762462	2-85	87940	5-3
71999	5-5	762463	2-45	87983	2-55
72040	2-35	762465	2-45	9000351	2-79
72154	3-11	762468	2-83	9000846	2-13
72171	2-13	762492	2-85	9000879	2-13
72439	2-15	763045	2-29, 3-5, 3-7, 3-9,	9004339	5-4
72728	2-75		3-11	9004997	5-4, 5-13, 5-20
72968	2-5, 2-65	763149	2-73	9005005	5-31
72994	5-25	76316	2-85	9005006	5-28
72995	5-31	76570	2-25, 2-41, 2-51, 3-15	9006013	3-23
72996	5-26	767411	2-53, 3-17	9006014	3-25

CROSS REFERENCE

Part Number	Page Number	Part Number	Page Number	Part Number	Page Number
9006015	3-5	9006471	5-17	9006727	3-33
9006021	3-13	9006472	5-17	9006898	2-29
9006023	3-27	9006473	5-17	9006901	2-59
9006389	1-1	9006474	5-17	9006904	2-19
9006390	1-2	9006475	5-17	9006907	2-29
9006393	1-1	9006476	5-19	9006910	3-27
9006394	1-2	9006477	5-20	9007131	2-13
9006408	5-3	9006478	5-20	9007256	3-33
9006409	5-3	9006479	5-20	9007257	3-33
9006410	5-4	9006480	5-20	9007258	3-33
9006411	5-4	9006481	5-20	9007259	3-33
9006412	5-5	9006482	5-20	9007260	3-33
9006413	5-5	9006483	5-20	9007261	3-33
9006414	5-6	9006484	2-35	9007262	3-33
9006416	5-6	9006485	2-35	9007263	3-33
9006417	5-6	9006486	2-35	9007264	3-33
9006418	5-6	9006487	5-21	9007265	3-33
9006419	5-7	9006488	5-21	9007266	3-33
9006420	5-7	9006489	5-21	9007267	3-33
9006424	5-7	9006490	5-21	9007268	3-33
9006425	5-7	9006492	5-21	9007269	3-33
9006426	5-7	9006493	5-21	9007270	3-33
9006427	1-1, 1-2, 5-6	9006494	5-21	9007271	3-33
9006428	5-8	9006495	5-21	9007272	3-33
9006429	5-8	9006496	1-1, 1-2, 5-22	9007273	3-33
9006431	5-9	9006497	5-22	9007274	3-33
9006432	5-9	9006498	5-22	9007275	3-33
9006433	5-9	9006499	5-22	9007276	3-33
9006434	5-9	9006500	5-22	9007277	3-33
9006435	5-10	9006501	5-22	9007278	3-33
9006436	5-10	9006502	5-22	9007279	3-33
9006437	5-15	9006504	5-23	9007280	3-33
9006438	5-15	9006505	5-23	9007360	5-31
9006439	5-15	9006506	5-23	9007361	5-31
9006440	5-15	9006507	5-23	9007372	2-59
9006441	5-15	9006508	5-23	9007374	2-59
9006442	5-15	9006509	5-24	9007390	2-55
9006443	5-15	9006510	5-25	9007871	2-13
9006444	5-15	9006511	5-25	9011421	2-61
9006445	5-15	9006512	5-25	97163	2-41
9006446	5-15	9006513	5-25	991805	2-37
9006447	5-15	9006514	5-25		
9006448	5-9, 5-15	9006515	5-26		
9006449	5-15	9006516	5-26		
9006450	5-15	9006517	5-26		
9006451	5-9, 5-15	9006518	5-28		
9006452	5-15	9006519	5-28		
9006453	5-15	9006520	5-28		
9006454	5-15	9006521	5-29		
9006455	5-15	9006522	5-29		
9006456	5-15	9006523	5-29		
9006457	5-15	9006524	5-29		
9006458	5-11	9006525	5-29		
9006459	5-11	9006526	5-29		
9006460	5-11	9006527	5-29		
9006461	5-11	9006528	5-31		
9006462	5-11	9006529	5-30		
9006463	5-13	9006530	5-30		
9006464	5-13	9006531	5-30		
9006465	5-18	9006532	5-32		
9006466	5-18	9006533	5-32		
9006467	5-18	9006534	1-1, 1-2		
9006468	5-18	9006560	5-13, 5-18		
9006469	5-18	9006561	5-23		
9006470	5-18	9006724	3-33		

PART DESCRIPTION TO PAGE NUMBER CROSS REFERENCE LIST

A

Ace, Thrust, Motor, Hyd [En], 4-5, 4-7
 Actuator, Valve, By-Pass [En], 4-3
 Adapter Wldt, Wand, Vacuum, 3-27
 Adapter, Detent, Valve, Hyd, 4-11
 Alarm Assy, Backup, 12-48vdc
 82-102dba, 2-13
 Alarm Assy, Backup, 12/48vdc, 2-13
 Alarm Kit, Backup, Flsh, Rear, Ic, Ci, 2-13
 Alarm, Audio, 10-48vdc [Mallory], 2-19
 Alternator, 12vdc 040a [Ku], 5-23
 Angle Wldt, Bmpr, Tower, Lh, 3-13
 Angle Wldt, Bmpr, Tower, Rh, 3-13
 Angle Wldt, Mtg, Door, 3-11
 Angle Wldt, Mtg, Eng, Front [Df972], 2-25
 Angle, Baffle, 2-57
 Angle, Bottom, 3-15
 Angle, Brace, 2-29
 Angle, Cab, Rear [Drip Ledge, S20], 3-9
 Angle, Cab, Side [Drip Ledge, S20], 3-9
 Angle, Mtg, Alarm, 2-13
 Angle, Mtg, Latch, 3-11
 Angle, Mtg, Muffler, 2-37
 Angle, Mtg, Radiator, 2-29
 Angle, Mtg, Wndw, Lh, 3-9
 Angle, Mtg, Wndw, Rh, 3-9
 Arm Wldt, Brush, Main, Drive, 2-49
 Arm Wldt, Brush, Main, Idler, 2-49
 Arm Wldt, Lift, Brush, 2-51
 Arm Wldt, Lift, Lh, 3-17
 Arm Wldt, Lift, Rh, 2-53
 Arm, Alternator [Ku], 5-23
 Arm, Lever, Brake, 4.1 [Knott], 2-43
 Arm, Lift, Hppr, W/ Label [S20] Ce, 2-59
 Arm, Rocker [Ku], 5-29
 Arm, Safety, Hppr, W/ Label, [S20], 2-59
 Arm, Safety, Hppr, W/ Label, Tj [S20], 2-59
 Arm, Wiper, Windshield 16.0l, 3-9
 Armrest Assy, Rh, F/53845 [Gramer],
 2-11

B

Ball, 5-6, 5-13, 5-15
 Ball Case, Gov, 5-13
 Ball, Cshft [Ku], 5-10
 Ball, Valve, Hyd, 4-11
 Balljoint, .25-28 Fem, .25-28 Mal, 2-75
 Bar, Cover, 2-73
 Bar, Flat, Stil 0.19, 01.50 X 04.1l, 2-45
 Bar, Flat, Stil 0.38, 01.00 X 03.3l, 2-31
 Bar, Hex, Stil 0.75, 01.6l .50h Thru, 2-49
 Battery, Wet, 12vdc 0475cca, 2-39
 Bearing Assy, 2.33d 1.25b Cup / Cone Kit,
 2-45
 Bearing Kit [Cl], 4-13
 Bearing Kit, Cshft [-.2mm, Ku], 5-15
 Bearing Kit, Cshft [-.4mm, Ku], 5-15
 Bearing Kit, Cshft, Std [Ku], 5-15
 Bearing Kit, Motor, Hyd, Repair [Cl], 4-8
 Bearing, Ball, 5-13, 5-26
 Bearing, Ball [Ku], 5-13, 5-18
 Bearing, Ball, 0.67b 1.57d 0.47w, 2-57
 Bearing, Ball, 1.18B 2.44D 0.6, 3-29, 3-30,
 3-31, 3-32

Bearing, Ball, 1.18b 2.44d 0.63w, 2-43
 Bearing, Ball, 1.38b 2.83d 0.67w, 2-49
 Bearing, Cone, Pump, Hyd, 4-3
 Bearing, Cshft [-.2mm, Ku], 5-15
 Bearing, Cshft [-.4mm, Ku], 5-15
 Bearing, Cshft, Std [Ku], 5-9, 5-15
 Bearing, Cup, 4-3
 Bearing, Flng, 2hole, 0.50b, 2-21
 Bearing, Flng, 2hole, 0.50b [Nyl], 2-21
 Bearing, Flng, 2hole, 1.00b, 2-59
 Bearing, Main [Ku], 5-9
 Bearing, Needle Bn, 4-9
 Bearing, Rod, Connecting [-.2mm, Ku],
 5-15
 Bearing, Rod, Connecting [-.4mm, Ku],
 5-15
 Bearing, Self Align, 1.25b 2.00d, 2-59
 Bearing, Thrust, 4-5, 4-7
 Bearing, Thrust [-.2mm, Ku], 5-15
 Bearing, Thrust [+2mm, Ku], 5-15
 Bearing, Thrust [+4mm, Ku], 5-15
 Bearing, Thrust, Pump, Hyd, 4-3
 Bearing, Thrust, Std [Ku], 5-15
 Bearing, W/ Collar, 0.75b 1.85d 1.06w,
 2-49
 Bellcrank, Lift, Brush, Side, Lh, 2-51
 Bellcrank, Lift, Brush, Side, Rh, 2-51
 Bellows, Solenoid, .75-16, 1.5l, 2-55
 Belt, V, 37.5l [3v, 3vx], 1-1, 1-2, 2-57
 Belt, V, Alternator [Ku], 1-1, 1-2, 5-23
 Blade, Wiper, Windshield, 22.0l, 3-9
 Block, Adj, 2-47
 Block, Adj, Pivot, 2-51, 3-15
 Block, Guide, Hppr, 2-65
 Bolt, 5-3, 5-4, 5-6, 5-7, 5-9, 5-10, 5-13,
 5-18, 5-19, 5-22, 5-29
 Bolt, Carriage, M06 X 1.00 X 30, 2-65
 Bolt, Flng, 5-6, 5-27
 Bolt, Hex [Ku], 5-5, 5-9, 5-17, 5-23, 5-25,
 5-26, 5-31
 Bolt, Hex [Ubs, Ku], 5-30
 Bolt, Hex, Case, Brg, Main [Ku], 5-9
 Bolt, Hex, Crank [Ku], 5-23
 Bolt, Hex, Flywheel [Ku], 5-11
 Bolt, Motor, Hyd, 4-8
 Bolt, Rod, Connecting [Ku], 5-15
 Bolt, Shld 1.25d X 4.45l, 1.0-20 Drilled,
 2-45
 Bolt, Shld, .31d X 1.00, .25-20, 2-75
 Bolt, Cyl Head, 5-5
 Boot, Bellows, 3.1l 4.4w 2.8h 1hole, Neo,
 2-21
 Boot, Terminal, Battery, 02-01ga, Blk, 2-39
 Boot, Terminal, Battery, 02-01ga, Red,
 2-39
 Box Wldt, Muffler, Vacfan, 2-57
 Bracket Wldt, Fltr, 2-73
 Bracket Wldt, Latch, 2-15
 Bracket Wldt, Mtg, Bmpr, 3-13
 Bracket Wldt, Mtg, Door, 3-11
 Bracket Wldt, Mtg, Eng, Rear, 2-25
 Bracket Wldt, Mtg, Lpg, 2-33
 Bracket Wldt, Sppt, Vaporizer, 2-35
 Bracket Wldt, Steering, Tilt, 2-21
 Bracket Wldt, Switch, Shakr, 2-55
 Bracket, Adj, Strike, 2-17

Bracket, Angle, Hppr Bottom Stiffener,
 2-63
 Bracket, Angle, Keeper, Cable, 2-51, 3-15
 Bracket, Angle, Mtg, Brg, 2-49
 Bracket, Angle, Mtg, Pin, Latch, 2-15
 Bracket, Angle, Mtg, Relief Valve, 2-33
 Bracket, Angle, Pivot, Door, Dump, Lh,
 2-71
 Bracket, Angle, Pivot, Door, Dump, Rh,
 2-71
 Bracket, Arm, Side Brush, 2-53
 Bracket, Clip, Safety, 2-75
 Bracket, Door, Indicator, 2-71
 Bracket, Hinge, Door, 2-7, 2-9
 Bracket, Inlet, Vacfan, 2-55
 Bracket, Latch, Door, 3-11
 Bracket, Latch, Keeper [Southco], 2-73
 Bracket, Latch, Mtg, Strike, 2-17
 Bracket, Motor, Drive, 2-45
 Bracket, Mtg, Bmpr, Front, Lh, 2-63, 2-65
 Bracket, Mtg, Bmpr, Front, Rh, 2-63, 2-65
 Bracket, Mtg, Cable, Propel, 2-75
 Bracket, Mtg, Coil [Ku], 5-22
 Bracket, Mtg, Cyl, 2-71
 Bracket, Mtg, Fan, 3-9
 Bracket, Mtg, Fltr, Air, 2-27
 Bracket, Mtg, Hinge, 2-63
 Bracket, Mtg, Horn, 3-3
 Bracket, Mtg, Mirror, 3-5, 3-7
 Bracket, Mtg, Mirror, Brush, 3-5, 3-7
 Bracket, Mtg, Mirror, Top, 3-5, 3-7
 Bracket, Mtg, Motor, Lh, 3-17
 Bracket, Mtg, Motor, Rh, 2-53
 Bracket, Mtg, Panel, Cab, 3-9
 Bracket, Mtg, Switch, 2-61
 Bracket, Mtg, Tank, Fuel, 2-31
 Bracket, Mtg, Wire, 2-31
 Bracket, Retainer, Hppr, Lip, 2-65
 Bracket, Retainer, Safety, 2-75
 Bracket, Rod, Safety, 2-67
 Bracket, Sbdc, Lh, 3-25
 Bracket, Sbdc, Rh, 3-23, 3-25
 Bracket, Sidebrush, Lh, 3-17
 Bracket, Sppt, Fuelline, 2-31
 Bracket, Stop, Brush Door, 2-7, 2-9
 Bracket, Switch, Brake, 2-43
 Bracket, Switch, Reverse, 2-13
 Bracket, Switch, Shaker, 2-55
 Bracket, Tray, 2-73
 Brake Assy, 2-43
 Brush-Side Swp, Polypropylene, 2-3
 Brush-Side Swp, Soft Nylon, 2-3
 Brush-Sweep, Polyester 8 DR, 2-3
 Brush-Sweep, Polypropylene, 2-3
 Brush-Sweep, Polypropylene and Wire,
 2-3
 Brush-Sweep, Wedge, Polypropylene, 2-3
 Brush-Sweep, Window, Polypropylene, 2-3
 Bumper Kit, Corner, Rear, Ci [S20], 3-13
 Bumper Wldt, Front, 2-63, 2-65
 Bumper, Rbr, 0.90d 0.38th 0.18h, 2-11
 Bushing, Gear, Cam [Ku] 15875-24282,
 5-10
 Bushing, Pin, Piston, 5-15
 Bushing, Sleeve, 0.50b 0.59d 0.38l, Stil,
 2-51

Bushing, Sleeve, 0.75b 0.88d 0.75l, Tef, 2-71
 Bushing, Sleeve, 0.78b 0.86d 0.93l, Bnz, 2-43
 Bushing, Sleeve, 1.00b 1.13d 0.99l, Fgl, 2-61
 Bushing, Valve, Hyd En, 4-11
 Button, Cntrl, Horn, 2-21

C

Cable, 04ga 11.0l Blk .41ring /.41ring, 2-39
 Cable, Battery, 04ga 22.0l Blk .41ring, 2-39
 Cable, Battery, 04ga 38.0l Red .41ring, 2-39
 Cable, Cntrl, 46.3l, W/ Handle, 2-19
 Cable, Cntrl, Choke, 67.1l, Knob, 2-19
 Cable, Glv .13d 010.0l .52eye /.52eye, 3-13
 Cable, Glv .13d 024.2l 330eye /330eye, 2-11
 Cable, Push / Pull, 092.0l .25-28/.25-28, 2-75
 Cable, Ss .12d 60.25l .55eye / M6-1.0, 2-51
 Cable, Ss .12d 89.0l .55eye / M6-1.0, 3-15
 Cable, Ss .19d 008.5l .55eye / M6-1.0, 2-53, 3-17
 Cam Wldt, Limiter, Spd, 2-41
 Cam, Plt, Brake [Nickel], 2-43
 Camshaft Assy [Ku], 5-10
 Camshaft Assy, Fuel, 5-13
 Cap Assy, Valve, Hyd, 4-11
 Cap Assy, Valve, Hyd [En], 4-11
 Cap, Breather, Hyd, 1-1, 1-2
 Cap, Breather, Hyd, 5.2 Ds, 2-85
 Cap, Dust, Ignition Module, 2-23
 Cap, End, Valve, Steering, 4-13
 Cap, Filler, Oil [Ku], 5-7
 Cap, Fuel, Tank, 2-31
 Cap, Hub, Dust, 2.57d 0.77l, 2-43
 Cap, Radiator, 14psi [Stant], 2-29
 Cap, Sealing, 5-3, 5-5
 Cap, Sealing, Eng [Ku], 5-5
 Cap, Sparkplug [Ku], 5-22
 Cap, Tank, Fuel, 2.3neck 2.6d W/ Chain, 2-31
 Cap, Valve [Ku] 16851-13281, 5-29
 Cap, Valve Stem, 3-31, 3-32
 Cap, Vinyl, 0.23id, 1.50l, 2-49
 Cap, Vinyl, 3.28d 0.45l, 2-49
 Carburetor [Ku], 5-17
 Chain, Sash, 35, 02.4l 04 Link, 2-13
 Channel Wldt, 2-57
 Channel Wldt, Ohg, Lh, 3-5, 3-7
 Channel Wldt, Ohg, Rh, 3-5, 3-7
 Channel, Latch, 2-15
 Channel, Mtg, Lock, 2-59
 Channel, Mtg, Steering Latch, 2-21
 Channel, Recirculation Flap, 2-5
 Channel, Shield, Fuel Drip, 2-31
 Cir Clip, Govslv, 5-13
 Cir-Clip, 5-18
 Clamp, Cable, Stl, 0.25d X 0.56w, 1hole, 2-31
 Clamp, Cable, Stl, 0.44d X 0.62w, 1hole, 2-31

Clamp, Cable, Stl, 0.69d X 0.62w, 1hole, 2-5, 2-29, 2-49, 2-71, 2-73
 Clamp, Cable, Stl, 0.88d X 0.62w, 1hole, 2-33, 2-39
 Clamp, Cable, Stl, 1.0x2.0x0.62w, 1hole, 2-59
 Clamp, Cable, Stl, 1.25d X 1.00w, 1hole, 2-19, 3-3
 Clamp, Cable, Stl, 1.50d X 0.75w, 1hole, 2-25
 Clamp, Cable, Stl, 2.25d X 1.00w, 1hole, 2-85
 Clamp, Hose [Ku], 5-28
 Clamp, Hose, Heater [Ku], 5-7, 5-25
 Clamp, Hose, Stl, 0.56d X 0.25w, 2-31
 Clamp, Hose, Wormdrive, 0.25-0.62d, .31w, 2-31, 2-35
 Clamp, Hose, Wormdrive, 0.56-1.06d, .56w, 2-35
 Clamp, Hose, Wormdrive, 0.81-1.50d, .50w, 2-29
 Clamp, Hose, Wormdrive, 1.56-2.50d, .50w, 2-27
 Clamp, Hose, Wormdrive, 3.56-4.50d, .50w, 2-57
 Clamp, Muffler, 1.38d, 2-37
 Clamp, Muffler, 1.75d, 2-37
 Clevis, Adj, 0.25pin, 0.25-28 Rh, Pl, 2-43
 Clevis, Adj, M6 Pin, M6 X 1.0 Rh, Pl, 2-51, 2-53, 3-15, 3-17
 Clip, 5-15
 Clip, Ext, 5-13
 Clip, Grip, Finger, 1.00-1.88d, White Vyl, 3-27
 Clip, Grip, Finger, 1.19-1.35d, Nk Pl, 2-13
 Clip, Grip, Pipe, 0.50, Plstc, 3-9
 Clip, Grip, Pipe, 0.75, Plstc, 2-23
 Clip, Keeper, 2-73
 Clip, Spring, Prop Arm, 2-59
 Coil, Ignition [Ku], 5-22
 Collar, Crank, Front [Ku], 5-15
 Column, Steering, 09.9l 0.86d 36tooth, 2-21
 Comp Gear, Idle, 5-10
 Comp Lever, Gov, 5-18
 Cone, Valve, Hyd, 4-11
 Connector Kit, 90 Amp Kubota Alternator, 5-23
 Connector, Blade, 2 Terminal [Alt], 5-23
 Control, Ignition [Ku], 5-32
 Cord, Sponge, Neo, 1.0d 36.3l, 1-1, 1-2, 2-71
 Coupling, Drive, 1.2d 1.5l 09tooth, 2-83
 Coupling, Drive, Flex, 06.0d /13tooth, 2-25
 Cover, 5-13, 5-18
 Cover Assy, Head, Cyl [Ku], 5-7
 Cover, Breather [Ku], 5-7
 Cover, Case, Brg [Ku], 5-9
 Cover, End, 4-3
 Cover, Exhaust [Ku], 5-30
 Cover, Hole, Pump, Fuel [Ku], 5-17
 Cover, Hppr, 2-67
 Cover, Intake [Ku], 5-31
 Cover, Mold, 2-73
 Cover, Plt, Floor, 2-41
 Cover, Sensor [Ku], 5-21
 Cover, Thermostat [Ku], 5-25
 Crankcase Assy [Ku], 5-3

Crankshaft, Complt [Ku], 5-15
 Cs, Tape, Hook, 1.0w [Velcro], 3-11
 Cushion, 5-20
 Cyl, Hyd, 2.5b 9.0l 01.50strk, 2500, 3-15
 Cylinder, Hyd, 2.0b 08.0l 04.00strk 2500, 2-71
 Cylinder, Hyd, 2.0b 15.0l 08.00strk 1500, 2-45
 Cylinder, Hyd, 3.0b 24.8l 13.50strk 3000, 2-61

D

Damper, Inlet, 2-55
 Deflector, Hppr, Lh, 2-63, 2-65
 Deflector, Hppr, Rh, 2-63, 2-65
 Detent Kit, In [Eaton], 4-11
 Diode, Ele, Plug, 2-19, 3-15
 Dipstick [Ku], 5-8
 Disc, 0.06, 04.39d 01.67b, 4/.30h 3.8bc, 2-49
 Disc, 0.08, 04.39d 02.56b, 4/.28h 3.8bc, 2-49
 Door Wldt, Brush, Lh, 2-9
 Door Wldt, Brush, Rh, 2-7
 Door Wldt, Cab, 3-11
 Door Wldt, Dump, Hppr, 2-71
 Door Wldt, Wand, Vacuum, 3-27
 Door, Access, Hppr, 2-63, 2-65
 Draincock Assy, 5-3
 Drive Shaft, 4-8
 Drive, Motor, Hyd, 4-5
 Drive, Motor, Hyd [En], 4-7
 Drive, Valve, Steering, 4-13
 Drv Gear, Oilpmp, 5-3
 Duct, Vyl, 0.74 X 1.50 .75d Max 48.0l, 3-3, 3-9

E

Elbow, Mold, 2-73
 Element, Fltr, Air, 1-1, 1-2, 2-27
 Element, Fltr, Oil, Spin-On, 1-1, 1-2, 2-85
 Element, Fltr, Oil, Spin-On [Ku], 1-1, 1-2, 5-6
 End Cap, Motor, Hyd [En], 4-7
 End Cap, Motor, Hyd [En], 4-5
 Engine, Gas [Kubota Df972 2007] (See Engine Breakdown), 2-23
 Engine, Lpg [Kubota Df972] (See Engine Breakdown), 2-23

F

Fan, Defroster, 12vdc, 07.3d, 3-9
 Fan, Eng, 5 Blade [Kubota], 5-27
 Filter Assy, Air, 2-27
 Filter Assy, Hyd, 10mic 035gpm, Spin-On, 2-85
 Filter, Cyl, 11.09d, 13.31l, 6.724 Id, 1-1, 1-2, 2-73
 Filter, Fuel, In-Line [02pm/08if], 1-1, 2-31
 Filter, Fuellock, 2-35
 Fitting, Brg, E90, Pf04/Pm04, 2-33
 Fitting, Brg, Qdc, Pf04, Lpg Fem, 2-33
 Fitting, Brg, Str, Bm03/Pm02, 2-35, 2-73

CROSS REFERENCE

Fitting, Brs, Str, If05/Pm02, 2-31
Fitting, Brs, Str, Pf04/Pf04, Bh, 2-33
Fitting, Brs, Str, Pf04/Pm04, 2-33
Fitting, Brs, Tee, Pf04/Pf04/Pm04, Br, 2-33
Fitting, Draincock, .25npt, 2-29
Fitting, Flng [Ku], 5-17
Fitting, Grease, Str Pm04 .47l, 2-59
Fitting, Grease, Str Pm04 .63l, 2-45
Fitting, Hyd, E45, Fm08/Om10, 2-85
Fitting, Hyd, E45, Fm10/Om10, 2-45
Fitting, Hyd, E45, Jm08/Om10, 2-85
Fitting, Hyd, E45, Jm10/Om10, 2-45
Fitting, Hyd, E45, Pf04/Pm04, 2-33
Fitting, Hyd, E90, Fm04/Om04, 2-45, 2-71, 2-85, 2-87, 3-15
Fitting, Hyd, E90, Fm04/Om06, 2-86
Fitting, Hyd, E90, Fm06/Om06, 2-45, 2-61, 2-86, 2-87
Fitting, Hyd, E90, Fm08/Om08, 2-83
Fitting, Hyd, E90, Fm08/Om10, 2-53, 3-17
Fitting, Hyd, E90, Fm08/Om12, 2-85
Fitting, Hyd, E90, Fm12/Om12, 2-85
Fitting, Hyd, E90, Jm04/Om04, 2-45, 2-71, 2-85, 2-87, 3-15
Fitting, Hyd, E90, Jm04/Om06, 2-86
Fitting, Hyd, E90, Jm06/Om06, 2-45, 2-61, 2-86, 2-87
Fitting, Hyd, E90, Jm06/Pm04, 2-35
Fitting, Hyd, E90, Jm08/Om08, 2-83
Fitting, Hyd, E90, Jm08/Om10, 2-53, 3-17
Fitting, Hyd, E90, Jm08/Om12, 2-85
Fitting, Hyd, E90, Jm12/Om12, 2-85
Fitting, Hyd, E90, Metric, Spcl, 2-23
Fitting, Hyd, E90, Spcl, 2-35
Fitting, Hyd, Plug, Jm06, 2-23
Fitting, Hyd, Plug, Om04, 4-7, 4-8
Fitting, Hyd, Plug, Om08, 4-3
Fitting, Hyd, Plug, Om20, 4-7
Fitting, Hyd, Plug, W/ Org, Valve, 4-11
Fitting, Hyd, Rst, Fm04/Of04, .055, 2-61
Fitting, Hyd, Rst, Jf04/Jm04, .055, 2-61
Fitting, Hyd, Str, Ff06/Fm04, 2-21
Fitting, Hyd, Str, Ff08/Fm06, 2-53, 3-17
Fitting, Hyd, Str, Fm04/Om04, 2-49, 3-19
Fitting, Hyd, Str, Fm04/Om06, 2-61, 2-86
Fitting, Hyd, Str, Fm06/Fm06 Bh, 3-21
Fitting, Hyd, Str, Fm06/Om06, 2-21, 2-87
Fitting, Hyd, Str, Fm06/Om08, 2-49, 2-83
Fitting, Hyd, Str, Fm08/Om08, 2-83, 2-87
Fitting, Hyd, Str, Fm08/Om12, 2-85
Fitting, Hyd, Str, Fm10/Om10, 2-45
Fitting, Hyd, Str, Fm10/Om12, 2-83
Fitting, Hyd, Str, Fm12/Om10, 2-83
Fitting, Hyd, Str, Fm6/Om08, 2-86
Fitting, Hyd, Str, Jf06/Jm04, 2-21
Fitting, Hyd, Str, Jf08/Jm06, 2-53, 3-17
Fitting, Hyd, Str, Jm04/Om04, 2-49, 3-19
Fitting, Hyd, Str, Jm04/Om06, 2-61, 2-86
Fitting, Hyd, Str, Jm06/Jm06, 3-21
Fitting, Hyd, Str, Jm06/Om06, 2-21, 2-87
Fitting, Hyd, Str, Jm06/Om08, 2-49, 2-83, 2-86
Fitting, Hyd, Str, Jm08/Om08, 2-83, 2-87
Fitting, Hyd, Str, Jm08/Om12, 2-85
Fitting, Hyd, Str, Jm10/Om10, 2-45
Fitting, Hyd, Str, Jm10/Om12, 2-83
Fitting, Hyd, Str, Jm12/Om10, 2-83
Fitting, Hyd, Str, Om04/Qm04, 2-87

Fitting, Hyd, Str, Pf02/Pm04, 2-33
Fitting, Hyd, Str, Pm02/Pm02, 2-27
Fitting, Hyd, Str, Spcl, 2-35
Fitting, Hyd, Tee, F06/Fm06/Fm06, Br, 2-86
Fitting, Hyd, Tee, Ff04/Fm04/Fm04, Run, 3-19
Fitting, Hyd, Tee, Ff06/Fm06/Fm06, Run, 2-21
Fitting, Hyd, Tee, Fm06/Fm06/Om06, Run, 2-85
Fitting, Hyd, Tee, Jf04/Jm04/Jm04, Run, 3-19
Fitting, Hyd, Tee, Jf06/Jm06/Jm06, Br, 2-86
Fitting, Hyd, Tee, Jf06/Jm06/Jm06, Run, 2-21
Fitting, Hyd, Tee, Jm06/Jm06/Om06, Run, 2-85
Fitting, Manifold [Ku], 5-31
Fitting, Pipe, Plug [Ku], 5-6
Fitting, Plstc, Tee, Bm03/Bm03/Bm03, 2-35
Fitting, Plug, 5-5, 5-25
Fitting, Plug, Org, #6, Valve [Cec], 4-11
Fitting, Vaporizer [Ku], 2-35
Flange Assy, Fltr, Air [Ku], 5-17
Flange, Brg, 1.9id 2h, 2-49
Flange, Carb [Ku], 5-17
Flange, Motor, Hyd [En], 4-5, 4-7
Flange, Pump, Water, 5-26
Flap, Recirculation, 1-1, 1-2, 2-5
Flap, Tire 2F 500, 3-31, 3-32
Flasher, 12vdc [Hd552ps83], 2-13
Flywheel, Complt [Ku], 5-11
Frame Wldt, Main, Gas/Lpg/Dsl, 2-5
Fuelline, .31d 05if/ Stl, 2-31
Fuelline, .31d 05if/05if, Stl, 2-31
Fuelock Kit, Replmt, 1-2, 2-35
Fuse, Blade, 005a, 32vdc [Mini], 3-9
Fuse, Blade, 015a, 32vdc [Mini], 2-19
Fuse, Blade, 020a, 32vdc [Mini], 2-19

G

Gasket, 5-13, 5-18, 5-25
Gasket, Cap, Breather, Hyd, 2-85
Gasket, Carb [Ku], 5-17
Gasket, Case, Brg [Ku], 5-9
Gasket, Case, Gear [Ku], 5-6
Gasket, Cover, 1-1, 1-2, 2-73
Gasket, Cover, Cam, Fuel [Ku], 5-13
Gasket, Cover, Valve [Ku], 5-7
Gasket, Door, Wand, Vacuum, 3-27
Gasket, Fltr, Air [Ku], 5-17
Gasket, Head, Cyl [Ku], 5-5
Gasket, Hsg, Thermostat [Ku], 5-25
Gasket, Manifold, 5-31
Gasket, Manifold [Ku], 5-30
Gasket, Manifold, Intake [Ku], 5-31
Gasket, Muffler, 5-30
Gasket, Pump, Fuel [Ku], 5-17
Gasket, Pump, Water [Ku], 5-26
Gasket, Seal, Intake [Ku], 5-31
Gasket, Sender, Fuel, 2.7d 1.5b 5/ 2.1bc, 2-31
Gasket, Tray, 2-73

Gauge, Fuel, 2-19
Gauge, Hourmeter, 05-277vdc/Vac, 2-Hole, 2-19
Gauge, Hourmeter, 12-60vdc, Analog [10k], 2-19
Gear Assy, Idler, Cam [Ku], 5-10
Gear Collar, Idl, 5-10
Gear Shaft, Idle, 5-10
Gear, Camshaft, 5-10
Gear, Cshft [Ku], 5-15
Gear, Gc .750 Bn, 4-9
Gear, Pump, Injection, 5-13
Gear, Ring, Flywheel [Ku], 5-11
Geroler Assy, Pump, Gear, 4-8
Gerotor Set [En], 4-7
Gerotor, Motor, Hyd, 4-5
Gerotor, Valve, Steering, 4-13
Grip, Vyl, 2-55, 2-86
Grommet, Rbr, 0.69id, F/1.0h, .25 Matl, 2-63, 2-65
Grommet, Rbr, 1.00id, F/1.4h, .12 Matl, 2-57
Grommet, Rbr, 1.06id, F/1.4h, .19 Matl, 2-75, 3-3
Grommet, Rbr, 1.62id, F/1.9h, .13 Matl, 2-31, 2-33
Grommet, Taillight, 5.44 X 3.56, 2-5
Gskt, Oil Pump, 5-3
Guard, Belt [Ku], 5-23
Guard, Brush, 2-53, 3-17
Guard, Fan, Eng, Perf, 2-29
Guard, String, Motor, Brush, 2-53, 3-17

H

Handle Wldt, Brush, Side, 2-51
Handle Wldt, Door, 3-5, 3-7
Handle Wldt, Latch, Shrd, 2-15
Handle Wldt, Lift, Brush, 2-47
Handle, Cntrl, Valve, 2-86
Handle, Door, 3-11
Harness, Alarm / Strobe [S20], 2-13
Harness, Alarm / Strobe, Ohg, 36Vdc [S20], 3-3
Harness, Brush, Side, Lh, 12vdc [S20], 3-18
Harness, Eng [Ku], 5-32
Harness, Fan, Ic [S20], 3-9
Harness, Hppr, 12vdc [S20], 2-97
Harness, Hppr, Cover [S20], 2-97
Harness, Jumper [Kubota Engine], 5-17
Harness, Main, Gas/Lpg [S20], 2-97
Harness, Seat [S20], 2-11
Harness, Shakr, Motor [S20], 2-97
Harness, Wiper, Windshield, Ic [S20], 3-9
Head, Cyl, W/O Valve [Ku], 5-5
Headlight, 12vdc, 35watt 2.8a, Halogen, 2-63, 2-65
Hinge, .25pin .12 3.0w 03.0l, 4/0.28sl, 2-63, 2-65
Hinge, .25pin .12 3.0w 04.5l, 6/0.38sl, 2-11
Hinge, .38pin .12 3.5w 07.8l, 4/0.38h, 2-7, 2-9
Hinge, .38pin .12 3.5w 4.0l [Oal], 2-67
Holder, Fork Lev, 5-19
Hook, Eng, 5-5
Hopper [S20], 2-63

- Hopper Wldt, Stl, 2-65
Horn, 12vdc, Dba [Wolo], 2-5
Hose Assy, W/2cuff, 2.0d 120l 2.0/2.0, 3-27
Hose, Coolant, Mold, 0.87id To 1.00id, 2-29
Hose, Coolant, Mold, 1.00id To 1.00id, 2-29
Hose, Flex, Vacuum, 04.0d, 010.5l 4x2end, 1-1, 1-2, 2-57
Hose, Flex, Vacuum, 04.0d, 050.0l, 1-1, 1-2, 2-57
Hose, Fuel, 0.31id [Evap Emission 07], 2-31
Hose, Fuel, 0.31d, Ftg [Evap Emission], 2-31
Hose, Hyd, Low06, Jf05str/Jf06str, 023.0, 2-23
Hose, Hyd, Med04, Jf04e90/Jf04str, 064.0, 2-79
Hose, Hyd, Med04, Jf04str/Jf04str, 060.0, 2-79
Hose, Hyd, Med04, Of04e90/Of04str, 064.0, 2-81
Hose, Hyd, Med04, Of04str/Of04str, 060.0, 2-81
Hose, Hyd, Med06, Jf06e45/Jf06str, 017.0, 2-79
Hose, Hyd, Med06, Jf06e90/Jf06str, 042.0, 2-79
Hose, Hyd, Med06, Jf06e90/Jf06str, 044.0, 2-79
Hose, Hyd, Med06, Jf06e90/Jf06str, 068.0, 3-21
Hose, Hyd, Med06, Jf06e90/Jf06str, 114.0, 2-79, 3-21
Hose, Hyd, Med06, Jf06str/Jf06str, 018.0, 2-79
Hose, Hyd, Med06, Of06e90/Of06str, 020.0, 2-81
Hose, Hyd, Med06, Of06e90/Of06str, 036.0, 2-81
Hose, Hyd, Med06, Of06e90/Of06str, 042.0, 2-81
Hose, Hyd, Med06, Of06e90/Of06str, 068.0, 3-21
Hose, Hyd, Med06, Of06e90/Of06str, 114.0, 2-81, 3-21
Hose, Hyd, Med06, Of06str/Of06str, 018.0, 2-81
Hose, Hyd, Med08, Jf08e90/Jf08str, 048.0, 2-79
Hose, Hyd, Med08, Jf08e90/Jf08str, 072.0, 2-79
Hose, Hyd, Med08, Jf08str/Jf08str, 036.0, 2-79
Hose, Hyd, Med08, Of08e90/Of08str, 048.0, 2-81
Hose, Hyd, Med08, Of08e90/Of08str, 072.0, 2-81
Hose, Hyd, Med08, Of08str/Of08str, 036.0, 2-81
Hose, Hyd, Suc12, Jf12e45/Jf12str, 048.0, 2-79
Hose, Hyd, Suc12, Of12e45/Of12str, 048.0, 2-81
Hose, Hyd, Tc04, Jf04e90/Jf04str, 025.0, 2-79
Hose, Hyd, Tc04, Jf04e90/Jf04str, 036.0, 2-79
Hose, Hyd, Tc04, Jf04str/Jf04e90, 070.0, 2-79
Hose, Hyd, Tc04, Jf04str/Jf04str, 025.0, 2-79
Hose, Hyd, Tc04, Jf04str/Jf04str, 042.0, 3-21
Hose, Hyd, Tc04, Jf04str/Jf04str, 048.0, 3-21
Hose, Hyd, Tc04, Jf04str/Jf04str, 058.0, 3-21
Hose, Hyd, Tc04, Of04e90/Of04str, 020.0, 2-81
Hose, Hyd, Tc04, Of04e90/Of04str, 36.0, 2-81
Hose, Hyd, Tc04, Of04str/Of04e90, 070.0, 2-81, 3-21
Hose, Hyd, Tc04, Of04str/Of04str, 048.0, 3-21
Hose, Hyd, Tc04, Of04str/Of04str, 058.0, 3-21
Hose, Hyd, Tc06, Jf06e90/Jf06str, 028.0, 2-79
Hose, Hyd, Tc06, Jf06e90/Jf06str, 029.0, 2-79
Hose, Hyd, Tc06, Jf06e90/Jf06str, 032.0, 2-79
Hose, Hyd, Tc06, Jf06e90/Jf06str, 034.0, 2-79
Hose, Hyd, Tc06, Jf06e90/Jf06str, 086.0, 3-21
Hose, Hyd, Tc06, Jf06e90/Jf06str, 120.0, 3-21
Hose, Hyd, Tc06, Jf06str/Jf06str, 032.0, 2-79
Hose, Hyd, Tc06, Jf06str/Jf06str, 039.0, 2-79
Hose, Hyd, Tc06, Of06e90/Of06str, 028.0, 2-81
Hose, Hyd, Tc06, Of06e90/Of06str, 029.0, 2-81
Hose, Hyd, Tc06, Of06e90/Of06str, 032.0, 2-81
Hose, Hyd, Tc06, Of06e90/Of06str, 086.0, 3-21
Hose, Hyd, Tc06, Of06e90/Of06str, 120.0, 3-21
Hose, Hyd, Tc06, Of06e90/Of06str, 34.0, 2-81
Hose, Hyd, Tc06, Of06str/Of06str, 032.0, 2-81
Hose, Hyd, Tc06, Of06str/Of06str, 039.0, 2-81
Hose, Hyd, Tc10, Jf10e45/Jf10str, 056.0, 2-79
Hose, Hyd, Tc10, Jf10e90/Jf10str, 074.0, 2-79
Hose, Hyd, Tc10, Of10e45/Of10str, 056.0, 2-81
Hose, Hyd, Tc10, Of10e90/Of10str, 074.0, 2-81
Hose, Intake, Air-Clnr, 2-27
Hose, Intake, Mold, 1.75id 2.00id [Epdm], 2-27
Hose, Lpg, Low08, None/None, 011.8l, 2-35
Hose, Lpg, Med05, Pm04str/Sm04str, 018.0, 2-33
Hose, Lpg, Med05, Pm04str/Sm04str, 055.0, 2-33
Hose, Lpg, Med06, Jf06str/Jf06str, 020.0, 2-35
Hose, Rbr, 0.38id 0.62od 16.0l, 2-35
Hose, Vacuum, 0.16id X 001.6l, 2-35
Hose, Vacuum, 0.16id X 008.0l, 2-35
Hose, Vacuum, 0.16id X 015.6l, 2-35
Hose, Vacuum, 0.16id X 060.0l, 2-71
Hose, Water [Ku], 5-28
Housing, 4-3
Housing Assy, Flywheel [Kubota Df972], 2-25
Housing Wldt, Fan, 2-57
Housing, Brg [Cl], 4-8
Housing, End [Bn], 4-9
Housing, Fan, Rear, Impeller, 2-57
Housing, Flng, Brg, 2-57
Housing, Gear, Complt [Ku], 5-6
Housing, Motor, Hyd [En], 4-5, 4-7
Housing, Sensor [Ku], 5-21
Housing, Sppt, Drive, Rear, 2-45
Housing, Thermostat [Ku], 5-25
Housing, Valve, 4-8
Hub Assembly, 3-29, 3-30, 3-31, 3-32
Hub Assy, Wheel, 5 Bolt 4.50bc 1.5 Taper, 2-45
Hub, Adapter, Brush, 1.00b, 2-53, 3-17
Hub, Mtg, Arm, Cntrl, Pintle, 2-75
Hub, Wheel w/studs, 3-29, 3-30, 3-31, 3-32

I

- Impeller, 9.00d X 1.40w X 0.376b, 2-57
Indicator, Service, Fltr, Air [20h20 Dn], 2-27
Innertube, 16 X 6-8, 2-45
Insert, Plt, Cam, Pump, Hyd, 4-3
Instr, Motor, Hyd, Gear, Repair, 4-8
Instr, Motor, Hyd, Repair [En], 4-5, 4-7
Instr, Pump, Repair, 4-3
Instr, Seal Kit, Motor, [Barns&Mte], 4-9
Instr, Valve, Hyd, Repair [En], 4-11
Instr, Valve, Steering, Repair, 4-13
Insulation, Acstc, 3-7
Insulation, Acstc, .50, 14.6 X 08.1, 2-57
Insulation, Acstc, 0.5, 13.0 X 17.8 Ntch, 2-11
Insulation, Acstc, 0.5, 15.4 X 20.5 Ntch, 2-11
Insulation, Acstc, 0.5, 2.3 X 11.1 Ntch, 2-11
Insulation, Acstc, 0.5, 20.6 X 03.3, 2-57
Insulation, Acstc, 0.5, 21.3 X 03.3, 2-57
Insulation, Acstc, 0.5, 21.4 X 20.6 C-O, 2-11
Insulation, Acstc, 0.5, 21.5 X 12.2 Ntch, 2-11
Insulation, Acstc, 0.5, 31.6 X 14.1 Ntch, 2-11
Insulation, Acstc, 0.5, 32.0 X 21.6 Ntch, 2-11
Insulation, Acstc, 0.5, 4.5 X 11.0 Ntch, 2-11

CROSS REFERENCE

Insulation, Acstc, 0.5, 9.2 X 11.8 Ntch, 2-11
Insulation, Acstc, 0.8, 06.6 X 03.0 Slit, 2-11
Insulation, Acstc, 0.8, 19.9 X 18.0 Cham, 2-19
Insulation, Acstc, 1.0, 14.3 X 07.9, 2-57
Insulation, Acstc, 2.0, 02.0 X 12.0, 2-5
Insulation, Acstc, Rnd, 0.8, 02.5d 0.5h, 2-21
Isolator, Vib, .50d, 2-25
Isolator, Vib, Exhaust, 0.3 2.7w 3.2w, 2-37
Isolator, Vib, Fing, 1.3l .5b 2/.39h, 2-23

J

Joint Pipe, 5-6

K

Key, 5-13, 5-15
Key Feather, 5-3
Key, Ignition, Sgl, 2-19
Key, Shaft, Pump, Hyd, 4-3
Key, Sq [Bn], 4-9
Key, Sq, 0.12 X 0.12, 1.00l, 2-57
Key, Sq, Pump, Hyd, 4-8
Key, Woodruff, 0.19 0.75 [Asa0606], 2-57
Key, Woodruff, 0.25 1.00 [Asa#0808], 4-7
Keyway, 5-10
Knob, 1.12d 3.86l M10 X 1.5, Plstc Tpr], 2-47, 2-51
Knob, Star, 2.75d 4ear 1.1l M8x1.25, 2-73
Knob, Tee, 0.38-16, 2.5 X 1.0 1.1l, Plstc, 2-21

L

Label [Cyclone, Sweepmax S20], 2-98
Label Set, Hi-Temp, 2-98
Label Set, Info/Hzrd, Misc, Ce, 2-98
Label Set, Opertnl [S20 Gas], 2-98
Label Set, Opertnl [S20 Lpg], 2-98
Label, Inflation, 2-45
Label, Level, Sound [100Db], 2-98
Label, Model [S20], 2-98
Lamp, 12vdc, 37.5watt, Halogen, 2-63, 2-65
Lamp, Bulb, Flash, 2-13
Latch, 2-15, 2-67, 3-11
Latch Assy, Mtg, Tank, Lpg, W/Nut, 2-33
Latch, Bolt, Eng Side Door, 3-11
Latch, Door, 2-63, 2-65
Latch, Door [Southco 91-562-07], 2-73
Latch, Paddle, Rwk, 2-17
Latch, Swell, 2-7, 2-9
Lens, Amb, F/ Revl / Flasher, 2-13
Lens, Blu, F/ Revl / Flasher, 2-13
Lens, Red, F/ Revl / Flasher, 2-13
Lever, Adj, Metal, 2-51, 3-15
Lever, Adj, Plstc, 2-47
Lever, Brush Lift, 2-47
Lever, Cntrl, Spd [Ku], 5-20
Lever, Govnr [Ku], 5-18
Lever, Stop, Brake, 2-43
Lever, Vacfan, 2-55

Lever, Assy, Fork, 5-19
Light, Fish, Amb, 12-48vdc, 2-13
Light, Panl, 14vdc, 1.1 X 1.0, 2-19
Light, Spot, 12vdc, 21cp, Rwk 44025a, 2-13

Link Assy, Valve Handle, 2-86
Link, 0.25, 1.0w 18.06l, 1/0.6h 2/ M8, 2-41
Link, Lift, Main Brush, 2-47
Link, Limiter, Spd, 2-41

M

Maint Kit, 400hr [S20 Gas, Kubo], 1-1
Maint Kit, 400hr [S20 Lpg, Kubo], 1-2
Maint Kit, 800hr [S20 Gas, Kubo], 1-1
Maint Kit, 800hr [S20 Lpg, Kubo], 1-2
Manifold Assy, Inlet, 5-31
Manifold, Exhaust [Ku], 5-30
Manual, Oprtr [S20 Gas/Lp, Bg Ce], 3-33
Manual, Oprtr [S20 Gas/Lp, Cz Ce], 3-33
Manual, Oprtr [S20 Gas/Lp, De Ce], 3-33
Manual, Oprtr [S20 Gas/Lp, Dk Ce], 3-33
Manual, Oprtr [S20 Gas/Lp, Ee Ce], 3-33
Manual, Oprtr [S20 Gas/Lp, En Ce], 3-33
Manual, Oprtr [S20 Gas/Lp, Es Ce], 3-33
Manual, Oprtr [S20 Gas/Lp, Fi Ce], 3-33
Manual, Oprtr [S20 Gas/Lp, Fr Ce], 3-33
Manual, Oprtr [S20 Gas/Lp, Gr Ce], 3-33
Manual, Oprtr [S20 Gas/Lp, Hu Ce], 3-33
Manual, Oprtr [S20 Gas/Lp, It Ce], 3-33
Manual, Oprtr [S20 Gas/Lp, Lt Ce], 3-33
Manual, Oprtr [S20 Gas/Lp, Lv Ce], 3-33
Manual, Oprtr [S20 Gas/Lp, Ni Ce], 3-33
Manual, Oprtr [S20 Gas/Lp, No Ce], 3-33
Manual, Oprtr [S20 Gas/Lp, Pl Ce], 3-33
Manual, Oprtr [S20 Gas/Lp, Pt Ce], 3-33
Manual, Oprtr [S20 Gas/Lp, Ro Ce], 3-33
Manual, Oprtr [S20 Gas/Lp, Ru Ce], 3-33
Manual, Oprtr [S20 Gas/Lp, Se Ce], 3-33
Manual, Oprtr [S20 Gas/Lp, Si Ce], 3-33
Manual, Oprtr [S20 Gas/Lp, Sk Ce], 3-33
Manual, Oprtr [S20 Gas/Lp, Tr Ce], 3-33
Manual, Parts [S20 Gas/Lp, En Ce], 3-33
Manual, Service [S20 Gas/Lpg/Dsl, En], 3-33
Mirror, Convex, 06.7 X 06.2, 3-5, 3-7
Mirror, Flat, 05.0d, 3-5, 3-7
Molding, Afmkt, Trim, Pvc, .18 .31, 08Ft, 3-5, 3-7
Molding, Trim, Pvc, .00-.06 02.2l, 2-57
Molding, Trim, Pvc, .08-.11 01.0l, 2-5
Molding, Trim, Pvc, .08-.11 05.0l, 2-5, 2-9
Molding, Trim, Pvc, .08-.11 39.2l, 3-27
Motor Assy, Ele, Wiper, 12vdc 85deg, 3-9
Motor, Ele, 12Vdc 2315Rpm 0.10Hp 08.9A, 2-73
Motor, Hyd, Gear, Int 02.2 Bi-Dir 1500, 2-49, 4-7
Motor, Hyd, Gear, Int 02.2 Bi-Dir 1500 (See Breakdowns), 2-49
Motor, Hyd, Gear, Int 09.7 Bi-Dir 1500, 2-53, 3-17, 4-5
Motor, Hyd, Gear, Int 09.7 Bi-Dir 1500 (See Breakdowns), 2-53, 3-17
Motor, Hyd, Gear, Int 18.7 Bi-Dir 3000, 4-8
Motor, Hyd, Gear, Int 18.7 Bi-Dir 3000 (See Breakdowns), 2-45

Muffler, Exhaust, 2-37
Muffler, Purifier (OPTIONAL), 2-37

N

Nut, 5-17, 5-18, 5-20, 5-23, 5-24, 5-30
Nut-Wheel .50-20 60 Angle, 3-29, 3-30, 3-31, 3-32
Nut, Adj, Mtg, Tank, Lpg, 2-33
Nut, Hex [Ku], 5-20, 5-28
Nut, Hex, Flexlock, .31-24, Thin, 2-57
Nut, Hex, Flexlock, .38-24, 2-57
Nut, Hex, Flexlock, .50-13, Thin, 2-53, 3-17
Nut, Hex, Fing, M10 X 1.50, 2-29, 2-59
Nut, Hex, Fing, M12 X 1.75, 3-5, 3-7
Nut, Hex, Fing, M6 X 1.00, 2-31, 2-33, 2-57
Nut, Hex, Fing, M8 X 1.25, 2-5, 2-11, 2-13, 2-19, 2-23, 2-27, 2-29, 2-31, 2-41, 2-45, 2-59, 2-67, 2-71, 3-5, 3-7
Nut, Hex, Jam, .25-28, 2-43
Nut, Hex, Jam, .50-13, 2-15
Nut, Hex, Jam, M20 X 1.5, 2-21
Nut, Hex, Lock, .25-20, NI, 2-75
Nut, Hex, Lock, .25-28, NI, 2-75
Nut, Hex, Lock, .31-18, NI, 2-11, 2-15
Nut, Hex, Lock, .31-24, NI, 2-7, 2-9
Nut, Hex, Lock, .75-10, NI, 2-45, 2-49
Nut, Hex, Lock, #06-32, NI, 2-55
Nut, Hex, Lock, #10-32, NI, 2-73
Nut, Hex, Lock, M10 X 1.5, NI, 2-25, 2-45, 2-51, 2-59, 2-63, 2-65, 3-11
Nut, Hex, Lock, M10 X 1.5, NI, Ss, 2-45, 3-31, 3-32
Nut, Hex, Lock, M12 X 1.75, NI, 2-23, 2-25, 2-43, 2-45, 2-49, 2-59
Nut, Hex, Lock, M16 X 2.00, NI, 2-53, 3-17
Nut, Hex, Lock, M4 X 0.70, NI, 2-13, 2-23, 2-71, 2-73, 3-9
Nut, Hex, Lock, M5 X 0.80, NI, 2-13, 2-19, 2-43, 2-71, 3-9, 3-11
Nut, Hex, Lock, M6 X 1.00, NI, 2-13, 2-15, 2-19, 2-21, 2-23, 2-43, 2-55, 2-57, 2-61, 2-63, 2-65, 2-67, 2-71, 2-86, 3-5, 3-7, 3-11, 3-27
Nut, Hex, Lock, M8 X 1.25, NI, 2-5, 2-13, 2-31, 2-35, 2-37, 2-41, 2-43, 2-47, 2-49, 2-51, 2-59, 2-63, 2-69, 2-71, 2-73, 2-85, 3-11, 3-15, 3-23, 3-25
Nut, Hex, Lock, M8 X 1.25, NI, Ss, 2-53, 3-17
Nut, Hex, Sltd, .75-16, 2-43, 4-7
Nut, Hex, Sltd, 1.00-20, 2-45
Nut, Hex, Std, .25-28, 2-75
Nut, Hex, Std, .75-16, 2-45
Nut, Hex, Std, M3 X 0.50, 8, 2-19, 2-61
Nut, Hex, Std, M6 X 1.00, 8, 2-19, 2-51, 3-15
Nut, Hex, Std, M6 X 1.00, Ss, 2-53, 3-15, 3-17
Nut, Hex, Ubs [Ku], 5-30
Nut, Lock, Rocker Arm [Ku], 5-29
Nut, Short, 4-14, 4-15
Nut, Sl, Pump, Hyd, Gear, 4-8
Nut, Wheel, .50-20 X 60 Angle, 2-45
Nut, Flange, 5-3

O

Ohg Kit, Ci [S20], 3-5
 Oil Pump Assy, 5-3
 Oil Switch, 5-3
 Oil, Hyd [El, Iso 100, 01Gal], 1-1, 1-2
 Oprtr Station, W/ Label, Ce [S20], 2-19

P

Pad, Pedal, Brake, 3.96l 2.36w 0.75, 2-43
 Pan, Oil, Complt [Ku], 5-4
 Pane Assy, Windshield, 3-9
 Panel Assy, Cab, 3-9
 Panel Assy, Indicator Lights, Ic, 2-19
 Panel Wldt, Frame, Cab, 3-9
 Panel Wldt, Frame, Rear, 3-9
 Panel Wldt, Top, Ohg, 3-5, 3-7
 Panel, Louver, 2-11
 Panel, Shield, Heat, Alternator, 2-23
 Pedal Wldt, Brake, 2-43
 Pedal Wldt, Propel, Lower, 2-41
 Pedal, Propel, Upper, 2-41
 Pin Assy, Clevis, Hppr Lift, 2-61
 Pin Assy, Side Brush W/ Clip, 2-53, 3-17
 Pin, 0.75d 02.0l, 1/31h, Stl, 2-59
 Pin, 1.25d 04.0l, 1/34h, Stl, 2-59
 Pin, Clevis, 0.25d X 0.75l, 2-43, 2-53, 3-15, 3-17
 Pin, Clevis, 0.31d X 1.62l, 3-15
 Pin, Clevis, 0.37d X 0.75l, 2-53, 3-17
 Pin, Clevis, 0.37d X 1.50l, 3-15
 Pin, Clevis, 0.37d X 2.00l, 2-51
 Pin, Clevis, 0.37d X 2.12l, 2-51
 Pin, Clevis, 0.37d X 4.50l, 2-41
 Pin, Clevis, 0.50d X 1.25l, 2-47
 Pin, Clevis, 0.50d X 2.25l, 2-71
 Pin, Clevis, 0.50d X 4.25l, 2-41
 Pin, Clevis, 0.50d X 6.00l, 2-71
 Pin, Cotter, .062 X 0.50, 2-43
 Pin, Cotter, .094 X 1.00, 2-55
 Pin, Cotter, .125 X 0.75, 2-41, 2-55
 Pin, Cotter, .125 X 1.00, 2-41, 2-43, 2-71
 Pin, Cotter, .125 X 1.25, 2-49, 3-15
 Pin, Cotter, .187 X 1.75, 2-61
 Pin, Cotter, .250 X 1.25, 2-59
 Pin, Cotter, Hair, 0.31D .058 Wir, 2-11, 2-53, 3-15, 3-17
 Pin, Cotter, Hair, 0.38d .072 Wir, 2-5
 Pin, Cotter, Hair, 0.38d .093 Wir, 2-47, 2-51
 Pin, Cotter, Hair, 13mmd 3mm Wir, 2-41
 Pin, Dowel, Pump, Hyd, 4-3
 Pin, Drive [Bn], 4-9
 Pin, Eng [Ku], 5-3
 Pin, Hitch, .500d X 6.00l, Pl, 3-13
 Pin, Pipe, 5-3
 Pin, Piston [Ku], 5-15
 Pin, Pump, Hyd, Gear, 4-8
 Pin, Roll, .250d X 0.75l, .250/.256, 2-59
 Pin, Roll, .250d X 3.50l, .250/.256, 2-49
 Pin, Spring [Ku], 5-29
 Pin, Spring, Start, 5-6
 Pin, Straight, 5-3
 Pin, Valve, Steering, 4-13
 Pipe Pin, 5-3
 Pipe, Water [Ku], 5-25, 5-26, 5-28
 Pipe, Water, Return, 5-7, 5-25, 5-31

Piston [+5mm, Ku], 5-15
 Piston Assy [+5mm, Ku], 5-15
 Piston Assy, Std [Ku], 5-15
 Piston, Pump, Hyd, Gear, 4-8
 Piston, Std [Ku], 5-15
 Pivot Wldt, 3-15
 Pivot Wldt, Sba, 3-15
 Plain Washer, 5-6
 Plate Assy, Cntrl [Ku], 5-20
 Plate Wldt, 3-15
 Plate Wldt, Back, Hppr, 2-71
 Plate Wldt, Damper, 2-55
 Plate Wldt, Lh, 2-11
 Plate Wldt, Mtg, Eng, Lh, Gas [Df972], 2-23
 Plate Wldt, Mtg, Eng, Rh, Gas, 2-23
 Plate Wldt, Mtg, Lpg, 2-33
 Plate Wldt, Perma-Filter, 2-73
 Plate Wldt, Pivot, 2-63, 2-65
 Plate Wldt, Rh, 2-11
 Plate, Backing, Brake, 2-43
 Plate, Cam, 4-3
 Plate, Cover, 4-3
 Plate, Eng, Rear [Ku], 5-11
 Plate, Flywheel [Ku], 5-11
 Plate, Mtg, 2-21
 Plate, Mtg, Headlight, 2-63, 2-65
 Plate, Mtg, Isolator, 2-37
 Plate, Mtg, Latch, 2-17
 Plate, Mtg, Light, 2-13
 Plate, Mtg, Pin, 2-59
 Plate, Pump, Hyd, Gear, 4-8
 Plate, Retainer, Hppr, Lip, 2-65
 Plate, Seal, Hyd Drive, 2-9
 Plate, Shield, Exhaust, 2-37
 Plate, Shield, Starter, 2-37
 Plate, Shield, Top, 3-9
 Plate, Spacer, 2-65
 Plate, Spacer, Lift Arm, 2-59
 Plate, Spacer, Motor, Hyd [En], 4-5, 4-7
 Plate, Sppt, Bmpr, 2-63, 2-65
 Plate, Sppt, Hinge, 3-11
 Plate, Valve, Pump, Gear [Char Lynn], 4-8
 Plate, Valve, Pump, Hyd, 4-3
 Plate, Wear, 2-63
 Plate, Wear, Steering Valve, 4-13
 Plate, Wheel, Ce, 2-45
 Plug, 5-3
 Plug [Bn], 4-9
 Plug [Ku], 5-25
 Plug Assy [Cl], 4-13
 Plug Assy, Hyd, 2-86, 4-11
 Plug Wldt, Drive, Brush, 2-49
 Plug Wldt, Idler, Brush, 2-49
 Plug, Cap, Sealing [Ku], 5-3
 Plug, Hole, Rnd, 0.22H .00-.06, Blk Nyl, 3-5, 3-7
 Plug, Hole, Rnd, 0.25h 0.43l, Brb, Nyl, 2-63, 2-65
 Plug, Hole, Rnd, 0.25h 0.8l, Brb, Nyl, 2-59
 Plug, Hole, Rnd, 0.38h .3l, Plstc, 3-9
 Plug, Hole, Rnd, 0.38h .4-.7, Blk Nyl, 2-5
 Plug, Hole, Rnd, 0.56h .03-.12, Blk Nyl, 2-5
 Plug, Hole, Rnd, 1.00h .14-.25, Blk Nyl, 3-9
 Plug, Hole, Rnd, 1.37h 0.45l, Blk Nyl, 2-5
 Plug, Org, 4-14

Plug, Orifice, Valve, Hyd, .047, 4-15
 Plug, Pin, 5-3, 5-5
 Plug, Pump, Hyd, Gear, 4-8
 Plug, Screw [Ku], 5-21
 Plunger, Valve, Hyd [En], 4-11
 Poppet, Pump, Hyd, Gear, 4-8
 Pulley, Cable, 1.5d Nyl, 2-51, 3-15
 Pulley, Cable, 3.0d 1.76b, .25d Cable, 2-59, 3-15
 Pump Kit, Hyd, Rotating [Cessna], 4-3
 Pump, Fuel, 2-31
 Pump, Hyd, Gear, Ext, 2, 00.39 1600, Cw, 4-9
 Pump, Hyd, Gear, Ext, 2, 00.39 1600, Cw (See Breakdowns), 2-83
 Pump, Hyd, Piston, Var, 1.24 2500, Cw, 4-3
 Pump, Hyd, Piston, Var, 1.24 2500, Cw (See Breakdowns), 2-83
 Pump, Water [Ku], 5-26
 Push Rod, 5-10

R

Race, Brg, Pump, Hyd, 4-3
 Radiator, Alm, 2-29
 Reainre, Spring [Ku] 14601-13361, 5-29
 Relay, 12vdc, 040a, Spdt No, 2-19
 Reservoir Assy, Hyd, 2-85
 Retainer, Ring, Brake, 2-43
 Retainer, Seal, Dust, .12 X 0.8w X 33.6l, 2-73
 Retainer, Seal, Hppr Door, Side, 2-71
 Retainer, Seal, Hppr, Top, 2-5
 Retainer, Skirt, 3-23, 3-25
 Retainer, Skirt, .12, 1.0w X 08.1l, Pl, 2-5, 2-9
 Retainer, Skirt, .12, 1.0w X 10.4l, Pl, 2-5
 Retainer, Skirt, .12, 1.0w X 19.3l, Pl, 2-7
 Retainer, Spring, Valve [Ku], 5-29
 Rim Assembly, 3-32
 Rim Assy, 4.25" Bead X .188 Stl, 3-31
 Rim, Wheel, Inner Half, 2-45
 Rim, Wheel, Outer Half, 2-45
 Ring [Crescent, Bn], 4-9
 Ring [Ku], 5-15
 Ring, Balance, Pump, Hyd, Gear, 4-8
 Ring, Piston [+5mm, Ku], 5-15
 Ring, Piston, Std [Ku], 5-15
 Ring, Retainer, Steering Valve, 4-13
 Ring, Retainer, Valve, Hyd [En], 4-11
 Ring, Retaining, 4-3
 Ring, Retaining, Ext, 0.38d, [Klipring], 2-51
 Ring, Retaining, Ext, 0.50d, Hd, 2-21
 Ring, Retaining, Ext, 0.98d, [E-Ring], 2-61
 Ring, Retaining, Int, 2.00d, 2-59
 Ring, Retaining, Pump, Hyd, 4-3
 Rivet, Plstc, .250d X 0.90, 2-5, 2-65
 Rod, 2-43
 Rod Assy, Connecting, 5-15
 Rod Wldt, Damper, 2-55
 Rod Wldt, Safety, Hppr Cover, 2-67
 Rod-End, 0.25-28rh Fem 0.25b [Teflon], 2-75
 Rod-End, 0.75-16rh Fem 0.75b, 2-45
 Rod-End, 0.75-16rh Mal 0.75b [Teflon], 2-45

CROSS REFERENCE

Rod, Cntrl, Govnr [Ku], 5-18
Rod, Latch, Tilt, Steering, 2-21

S

- Sbdc Kit, W/ Lh Side Brush, Ci [S20], 3-25
Sbdc Kit, W/O Lh Side Brush, Ci [S20], 3-23
- Screw, 5-20
Screw, Adj, Rocker Arm [Ku], 5-29
Screw, Btn, M8 X 1.25 X 16, Ss, 2-11, 2-59
Screw, Cap, 4-3
Screw, Cap, Motor, Hyd, 4-5
Screw, Cap, Steering Valve [En], 4-7
Screw, Csk [Ku], 5-11
Screw, Flt, M12 X 1.75 X 80, 10.9, 2-49
Screw, Flt, Soc, .50-13 X 2.50, Al, 2-53, 3-17
Screw, Flt, Soc, M10 X 1.50 X 35, 10.9, 2-33
Screw, Flt, Soc, M6 X 1.00 X 25, 10.9, 2-63
Screw, Flt, Soc, M8 X 1.25 X 16, 10.9, 2-41
Screw, Flt, Soc, M8 X 1.25 X 20, 18-8, Ss, 2-71
Screw, Hex [Ku], 5-4, 5-5, 5-6, 5-7, 5-13, 5-18, 5-20, 5-21, 5-23, 5-24, 5-25, 5-26, 5-29, 5-30, 5-31
Screw, Hex, .25-20 X 0.75, Sems, 2-15, 2-35
Screw, Hex, .25-20 X 1.00, G5, 3-11
Screw, Hex, .25-20 X 1.75, G5, 2-75
Screw, Hex, .31-12 X 1.50, Fmg [Ab], 2-53, 3-17
Screw, Hex, .31-18 X 2.25, G5, 2-15
Screw, Hex, .38-16 X 0.75, G5, 2-85
Screw, Hex, .38-16 X 0.75, Ni, 2-49
Screw, Hex, .38-16 X 1.25, Ni, 2-53, 3-17
Screw, Hex, .38-16 X 1.50, G5, 2-75
Screw, Hex, .50-13 X 2.50, G5, 2-15
Screw, Hex, .75-10 X 2.50, Fl, 2-49
Screw, Hex, .75-10 X 3.00, G5, 2-45
Screw, Hex, .75-10 X 5.00, G5, 2-45
Screw, Hex, 06-20 X 0.50, Fmg/Ab, Pl, 2-57
Screw, Hex, Case, Brg, Main [Ku], 5-9
Screw, Hex, Flng [Ku], 5-21
Screw, Hex, Flywheel [Ku], 5-11
Screw, Hex, M10 X 1.25 X 20, 8.8, 2-23, 2-39
Screw, Hex, m10 X 1.5 X 25, 8.8, 2-45
Screw, Hex, M10 X 1.50 X 100, 8.8, 2-59
Screw, Hex, M10 X 1.50 X 16, 8.8, 2-21
Screw, Hex, M10 X 1.50 X 20, 8.8, 2-73, 2-87, 3-19
Screw, Hex, M10 X 1.50 X 25, 8.8, 2-33, 3-31, 3-32
Screw, Hex, M10 X 1.50 X 25, Ss, 2-53, 2-59
Screw, Hex, M10 X 1.50 X 30, 8.8, 2-83
Screw, Hex, M10 X 1.50 X 30, Ss, 2-63, 2-65
Screw, Hex, M10 X 1.50 X 35, 9.8, Sems, 2-25, 2-29, 2-35, 2-39, 2-57, 2-63, 2-65, 2-69, 3-13, 3-17
Screw, Hex, M10 X 1.50 X 70, 8.8, 2-45
- Screw, Hex, M12 X 1.75 X 120, 8.8, 2-59
Screw, Hex, M12 X 1.75 X 30, 8.8, 3-5, 3-7
Screw, Hex, M12 X 1.75 X 35, 8.8, 2-43
Screw, Hex, M12 X 1.75 X 60, 8.8, 2-23, 2-25, 2-45
Screw, Hex, M16 X 2.00 X 20, 8.8, 2-49
Screw, Hex, M16 X 2.00 X 90, 8.8, 2-53, 3-17
Screw, Hex, M4 X 0.70 X 20, 8.8, 3-9
Screw, Hex, M4 X 0.70 X 20, Fmg, 2-17
Screw, Hex, M5 X 0.80 X 10, Fmg, 2-11
Screw, Hex, M5 X 0.80 X 16, 8.8, 2-71
Screw, Hex, M5 X 0.80 X 20, 8.8, 3-9
Screw, Hex, M5 X 1.0 X 16, Blk, 2-19, 2-43
Screw, Hex, M6 X 1.00 X 10, 8.8, 3-15
Screw, Hex, M6 X 1.00 X 12, 8.8, 2-15, 2-43
Screw, Hex, M6 X 1.00 X 12, Fmg, 2-5, 2-23, 2-25, 2-31, 2-59, 2-71, 2-73, 3-11
Screw, Hex, M6 X 1.00 X 16, 8.8, 3-11
Screw, Hex, M6 X 1.00 X 16, Fmg, 2-29, 2-37, 2-63, 3-5, 3-7, 3-9
Screw, Hex, M6 X 1.00 X 16, Ni, Ss, 2-11
Screw, Hex, M6 X 1.00 X 20, 8.8, 2-13, 2-23, 2-55, 2-57, 3-5, 3-7
Screw, Hex, M6 X 1.00 X 20, 9.8, Sems, 2-13, 2-33, 2-57, 3-23, 3-25
Screw, Hex, M6 X 1.00 X 20, Fmg, 2-59, 2-71, 2-85, 3-23, 3-25
Screw, Hex, M6 X 1.00 X 20, Ss, 3-27
Screw, Hex, M6 X 1.00 X 25, 9.8 Sems, 2-21, 2-49, 2-61, 2-71
Screw, Hex, M6 X 1.00 X 25, 9.8, Sems, 2-13, 2-17, 2-67
Screw, Hex, M6 X 1.00 X 30, 8.8, 2-23
Screw, Hex, M6 X 1.00 X 30, 9.8, Sems, 2-31
Screw, Hex, M6 X 1.00 X 50, 8.8, 2-43, 2-86
Screw, Hex, M8 X 1.25 X 16, 8.8, 2-65, 2-67, 2-73
Screw, Hex, M8 X 1.25 X 16, Ni, Ss, 2-63
Screw, Hex, M8 X 1.25 X 16, Ss, 2-15, 2-17, 2-71
Screw, Hex, M8 X 1.25 X 20, 8.8, 2-11, 2-75
Screw, Hex, M8 X 1.25 X 20, Fmg, 2-29, 3-5, 3-7, 3-9, 3-11
Screw, Hex, M8 X 1.25 X 20, Ss, 2-5, 2-49, 3-23, 3-25
Screw, Hex, M8 X 1.25 X 20, Ss, Sems, 2-7, 2-9, 2-29, 2-43, 2-59
Screw, Hex, M8 X 1.25 X 25, 8.8, 2-5, 2-23, 2-37
Screw, Hex, M8 X 1.25 X 25, 9.8, Sems, 2-5, 2-9, 2-11, 2-13, 2-15, 2-17, 2-19, 2-29, 2-31, 2-41, 2-45, 2-67, 2-71, 2-73, 3-9, 3-15, 3-23, 3-25
Screw, Hex, M8 X 1.25 X 25, Ss, 2-53, 3-17
Screw, Hex, M8 X 1.25 X 30, 8.8, 2-25, 2-41, 2-51, 3-15
Screw, Hex, M8 X 1.25 X 30, 9.8, Sems, 2-5, 2-19, 2-23, 2-31, 2-47, 2-55, 2-63, 2-71, 2-85, 3-5, 3-7
Screw, Hex, M8 X 1.25 X 35, 8.8, 2-11, 2-23, 2-25, 3-15
- Screw, Hex, M8 X 1.25 X 35, 9.8, Sems, 2-27, 2-41, 2-43, 2-59, 2-63, 2-65, 2-73, 3-11, 3-23
Screw, Hex, M8 X 1.25 X 40, 8.8, 2-31
Screw, Hex, M8 X 1.25 X 40, 8.8, Fl, 2-23, 2-69
Screw, Hex, M8 X 1.25 X 40, Ss, 2-71
Screw, Hex, M8 X 1.25 X 45, 10.9, 2-35
Screw, Hex, M8 X 1.25 X 45, 8.8, 2-47
Screw, Hex, M8 X 1.25 X 60, 8.8, 2-51, 2-59
Screw, Hex, W/ Washer [Ku], 5-7
Screw, Motor, Hyd [En], 4-5, 4-7
Screw, Pan, 06- X 0.38, F/ Plstc, 2-73
Screw, Pan, 12-16 X 0.50, F/ Plstc, 2-11, 3-27
Screw, Pan, Phl, .31-18 X 1.00, G2, 2-11
Screw, Pan, Phl, 06-32 X 1.00, G1, 2-55
Screw, Pan, Phl, 08-16 X 1.00, F/ Plstc, 2-63
Screw, Pan, Phl, 08-32 X 0.38, G1, 2-55
Screw, Pan, Phl, 10-14 X 0.75, F/ Plstc, 2-73
Screw, Pan, Phl, 10-16 X .75, Blk, 2-19
Screw, Pan, Phl, M3 X 0.5 X 25, Blk, 2-19
Screw, Pan, Phl, M3 X 0.50 X 25, Ss, 2-61
Screw, Pan, Phl, M4 X 0.70 X 10, Ss, 2-73
Screw, Pan, Phl, M4 X 0.70 X 16, 4.8, 2-13, 2-23, 2-71, 3-9
Screw, Pan, Phl, M4 X 0.70 X 16, Ss, 2-73
Screw, Pan, Phl, M5 X 0.80 X 12, Ss, 2-63, 2-65, 2-67
Screw, Pan, Phl, M5 X 0.80 X 16, 4.8, 2-13
Screw, Pan, Phl, M5 X 0.80 X 25, 4.8, 3-11
Screw, Pan, Phl, M6 X 1.0 X 40, Blk, 3-15
Screw, Pan, Phl, M6 X 1.00 X 10, Ss, 2-59
Screw, Pan, Phl, M6 X 1.00 X 40, Ss, 2-19
Screw, Pan, Phl, M8 X 1.25 X 25, Ss, 2-65
Screw, Set, Soc, .25-20 X 0.75, Al, 2-57
Screw, Set, Soc, .31-18 X 0.50, Al, 2-57
Screw, Set, Soc, 10-24 X 0.38, Al, 2-73
Screw, Soc [Ku], 5-21
Screw, Soc, .31-24 X 0.75, Al, 2-75
Screw, Soc, M8 X 1.25 X 25, 12.9, 2-25
Screw, Valve, Steering, 4-13
Screw, W / Washer, 5-22
- Seal, 1-1, 1-2, 2-5, 2-7, 2-9, 2-71
Seal Assy, Mechanical, 5-26
Seal Assy, Pre-Filter, 2-73
Seal Kit [CI], 4-5, 4-7
Seal Kit, Cartridge, 4-14, 4-15
Seal Kit, Cntrl, Steering [CI], 4-13
Seal Kit, Cyl, Hyd, 2-61
Seal Kit, Hyd, Motor, 4-9
Seal Kit, Motor [CI], 4-8
Seal Kit, Pump, Hyd, 4-3
Seal Kit, Valve, Hyd, 4-14, 4-15
Seal Kit, Valve, Hyd [En], 4-11
Seal, .19, .25w 39.2l, Adh, 3-9
Seal, Afmkt, Bulb, Str, .75d F/07ga 08ft, 3-9
Seal, Afmkt, Bulb, Str, 0.58D 08Ft, 3-11
Seal, Breather [Ku], 5-7
Seal, Bulb, 90, 0.50d .06-.09grip 022.5l, 2-11
Seal, Bulb, 90, 1.33 .06-.09grip 032.5l, 2-11
Seal, Bulb, Str, 0.50d .13grip 009.4l, 2-7

Seal, Cover, 2-59
 Seal, Dipstick [Ku], 5-8
 Seal, Door, Access, 2-63, 2-65
 Seal, Door, Dump, Side, 1-1, 1-2
 Seal, Dust, 2-9
 Seal, Firewall, 2-5
 Seal, Foam, 2-73
 Seal, Grease Cav, 2-45
 Seal, Hppr, .06 12.5w 36.6l Neo, 1-1, 1-2, 2-5
 Seal, Inlet, Vacuum, 1-1, 1-2, 2-55
 Seal, Lip [76038ddur], 3-9
 Seal, Oil, Front [Ku], 5-6
 Seal, Oil, Rear [Ku], 5-9, 5-29
 Seal, Org, 5-4, 5-7
 Seal, Org, .069 X 03.06id, 2-83
 Seal, Rbr, .13 6.34w 36.3l, 12/.28h, Red, 1-1, 1-2, 2-71
 Seal, Rbr, 0.06, Tube, Vacuum Wand, 3-27
 Seal, Rbr, Clsd, 0.13, Door, Dump, Side, 2-71
 Seal, Rbr, Clsd, 0.38, Instmt Panl, 2-19
 Seal, Rbr, Damper, 0.06th, 04.1d, 2-55
 Seal, Rbr, Open, 0.38, 1.25w 25.5l, 2-7
 Seal, Top, Lh, Sbdc, 3-23, 3-25
 Seal, Top, Sbdc, 3-23, 3-25
 Seal, Ure, 0.50, 0.75w 04.0l Adh, 2-57
 Seal, Valve [Ku], 5-29
 Seal, Oil, 5-18
 Sealing Cap, 5-3
 Seat, Suspension [Grammer Gs12], 2-11
 Seatbelt, 60.0L, 2-11
 Send-Unit, 90 Ohm, 2-31
 Send-Unit, Fltr, Hyd, 2-85
 Send-Unit, Fuel, 90 Ohm, 2-31
 Sensor [Ku], 5-21
 Shaft Assy, Brg, 2-57
 Shaft Wldt, Brush, 2-43
 Shaft, Arm, Rocker [Ku], 5-29
 Shaft, Drive [Bn], 4-9
 Shaft, Drive, Pump, Hyd [Cessna], 4-3
 Shaft, Idler, Plug, Brush, 2-49
 Shaft, Impeller, 2-57
 Shaft, Lever, Govnr [Ku], 5-19
 Shaft, Output, Motor, Hyd [En], 4-5, 4-7
 Shaft, Fork Levr, 5-19
 Sheave, 01grv, 02.6pd 0.63b [3v], 2-57
 Sheave, Cshft [Ku], 5-23
 Sheave, Drive, Gas/Lpg [S20], 2-23
 Sheave, Pump, Water [Ku], 5-27
 Sheet, Rbr, 3.00l Guard, Hose, 2-33
 Shield, Battery, 2-25
 Shield, Fltr, Oil, 2-23
 Shim Kit, 4-3
 Shim Kit, Pin, Crank, Std, 5-15
 Shock Absorber, 2.3 Strk, 2-75
 Shoe, Brake, 180 X 30mm, 2-43
 Shroud, Fan, W/ Label, Ce [S20], 2-29
 Shroud, Rear [S20], 2-11
 Shroud, Rear, Trimmed, 2-11
 Skirt, Brush, Side, Sbdc, 3-23, 3-25
 Skirt, Brush, Side, Sbdc [W/O Lhsb], 3-23
 Skirt, Hppr, Lip, 2-65
 Skirt, Neo, .12 2ply, Dust-Cntrl, 1-1, 1-2, 2-63
 Skirt, Neo, .12, 05.20w 36.10l, 06/ Sl, 1-1, 1-2, 2-63

Skirt, Neo, .12, 08.00W 29.50L, 06/ SL, 2-65
 Skirt, Neo, .12, 09.75w 14.50l, 07/ Sl, 2-5
 Skirt, Neo, .12, 12.26w 14.50l, 07/ Sl, 1-1, 1-2
 Skirt, Sbdc, Sba, Lh, 3-25
 Sleeve [Ku], 5-20
 Sleeve, 0.32b 0.50d 0.3l, 2cham, Ss, 2-51, 2-53, 3-15, 3-17
 Sleeve, Dashpo, Pump, Hyd, Gear, 4-8
 Sleeve, Nyl, 1.63id 25.0l, 2-53, 2-85, 3-17
 Sleeve, Nyl, 1.81id 20.0l, 2-45
 Sleeve, Nyl, 2.38id 16.0l, 2-29
 Sleeve, P/M, 0.25b 0.44d 0.2l, Pl, 2-55
 Sleeve, P/M, 0.32b 0.50d 0.3l [430ss], 2-11
 Sleeve, P/M, 0.32b 0.50d 0.5l [430ss], 2-51, 3-15
 Sleeve, P/M, 0.34b 0.63d 0.4l, Ss / Oil, 2-23, 2-41, 2-47
 Sleeve, P/M, 1.25b 1.75d 0.7l [430ss], 2-59
 Sleeve, Vyl, Flex, .39id 03.0l, 2-13
 Sleeve, Gov, 5-13
 Slinger, Oil, Eng [Ku], 5-15
 Snap Ring, 5-10
 Solenoid Assy, Pull, 12vdc, 2-55
 Solenoid Kit, 12vdc, Replmt [Thrmsentry], 2-55
 Solenoid, #10, 12vdc, 4-14, 4-15
 Solenoid, #8, 12vdc, 4-15
 Solenoid, Cntrl, 4-14, 4-15
 Solenoid, Gas, 5-17
 Solenoid, Lpg, 5-17
 Solenoid, Starter [Ku], 5-24
 Spacer, 2-41
 Spacer, 0.56b 0.88d 1.82l, Pl, 2-71
 Spacer, Fan [Df972], 2-23
 Spacer, Fltr, 2-73
 Spacer, Valve, Hyd, 4-11
 Sparkplug [Ku], 1-1, 1-2, 5-22
 Spindle, Adjustment, 2-11
 Spring, 4-8, 5-6, 5-20
 Spring [En], 4-11
 Spring Assy, Centering 10/15 Lb Preload], 2-75
 Spring Assy, Govnr [Ku], 5-20
 Spring Kit, Scu [Cj], 4-13
 Spring, Arm, Rocker [Ku], 5-29
 Spring, Cmpr, 0.72od .06wir 02.3l, 2-21
 Spring, Dsl, 1.00od 0.50id 1.25l, 2-53, 3-17
 Spring, Dsl, 1.25od 0.62id 1.80l, 2-53, 3-17
 Spring, Ext [Ku], 5-18
 Spring, Extn, 0.38od 0.05wir 01.0l, 2-13
 Spring, Extn, 0.38od 0.05wir 02.5l, 2-86
 Spring, Extn, 0.75od 0.11wir 04.5l, 2-53, 3-17
 Spring, Extn, 0.96od 0.05wir 01.4l, 2-55
 Spring, Flat, .06, 0.75w X 01.8l, 2/.28h, 2-15
 Spring, Pump, Hyd, Gear, 4-8
 Spring, Tens, 2-71
 Spring, Tors, 0.81id .12wir 08.0coil, 2-15
 Spring, Tors, 1.03id .11wir 03.0coil, 2-51
 Spring, Valve [Ku], 5-29
 Spring, Valve, Hyd, 4-11
 Spring, Valve, Hyd [En], 4-11
 Spring, Wir, 0.08d, Parking Brake, 2-43

Spring, Wir, 0.25d, Brake Return, 2-43
 Spring, Gov Lvr, 5-18
 Starter, 12vdc [Kubo], 5-24
 Stay, Choke, 5-20
 Steer-Control, Hyd05, 06.1 914, 4-13
 Steer-Control, Hyd05, 06.1 914 (See Breakdowns), 2-21
 Stop, Lever, Cntrl, Spd [Ku], 5-20
 Stopper, Camshft, 5-10
 Stopper, Fuelc/S, 5-13
 Strainer, Hyd, 010gpm 100mesh, 1-1, 1-2, 2-85
 Strainrelief, 2-73
 Strap Wldt, Tank, 2-31, 2-85
 Strap, Rbr, 2-73
 Strap, Rbr, Tie-Down, 19.0l, 2/ Hook, 2-39
 Strap, Static, W/Grommet, .19 1.1w 25.0l, 2-5
 Strip Wldt, Seal, Door, 2-71
 Strip, Retainer, 2-71
 Strip, Retainer, Dump Door, 2-71
 Strip, Retainer, Flap, 2-5
 Strip, Retainer, Hppr Lip, 2-63
 Strip, Retainer, Seal, 2-9
 Stud, 5-28, 5-30
 Stud [Ku], 5-20, 5-30
 Stud, Carb [Ku], 5-17
 Stud, M8 X 1.25 [55.0], 2-73
 Stud, Spcl, 2-49
 Stud, Wheel .50-20 X 1.50, 3-29, 3-30, 3-31, 3-32
 Stud, Wheel, .50-20 X 1.50l, 0.370th, 2-45
 Support Wldt, Rh, Sbdc, 3-23, 3-25
 Support Wldt, Lh, Sbdc, 3-25
 Support, Hppr, Lip, Back, 2-69
 Support, Hppr, Lip, Front, 2-69
 Support, Hppr, Lip, Side, 2-69
 Supt, Gov L Shft, 5-18
 Switch, Ignition [Merit GmbH], 2-19
 Switch, Press, 0070psi Spst Nc 12vdc 08a, 2-33
 Switch, Press, Adj [4-16 In Wtr], 2-71
 Switch, Push, Spst, No, 2-55
 Switch, Rocker, 3 Position, 2-19
 Switch, Seat, 2-11
 Switch, Snap, 15a No, 2-13, 2-43
 Switch, Snap, 15a No, Rlr, 2-71
 Switch, Snap, 25a Spdt, 2-19, 2-61
 Switch, Temp, Sealed, Nc, 2-73
 Switch, Thermostat, Water, 2-23

T

Taillight, Led, 13.5v, 5.3 X 3.4, 2-5
 Tank, Fuel, 06.9gal, 10.53w 18.6hi 10.0l, 2-31
 Tank, Fuel, 07.3gal, 10.53w 18.6hi 11.0l, 2-31
 Tank, Lpg, 33lb, W/ Gauge [Empty, Liq], 2-33
 Tape, Hook, 1.0w [Velcro], 3-9
 Tape, Warning, Left Blk/Yel [33 Mtr], 2-98
 Tape, Warning, Rh, Blk/Yel [33 Mtr], 2-98
 Tappet, 5-10
 Terminal, Alternator [Ku], 5-23
 Terminal, Qf, .25, 5-23
 Thermostat, 160deg, 1.7d [Ku], 5-25

CROSS REFERENCE

Tie, Cable, Nyl, 07.3l .19w 1.8 Max D, 2-29, 2-31, 2-35, 2-45, 2-53, 2-63, 2-65, 2-75, 3-17
Tie, Cable, Nyl, 11.4l .19w 3.0 Max D, 2-33
Tie, Cable, Nyl, 14.5l .30w 4.0 Max D, 2-5, 2-33
Tie, Wire [Ku], 5-22
Timer, 12vdc, 10a [Left Hand Side Brush], 3-15
Timer, 12vdc, 10a, 2s [Ce Seat Switch], 2-19
Tire, 3-31
Tire and Wheel Assembly, 16x6 RS Radial, 3-32
Tire and Wheel Assembly, Non-Marking Solid, 3-28, 3-29
Tire Assy, Idler, Swpr, Blk, 16.0x3.5, 2-43
Tire Assy, Pneu, 150/75-08 4.5Bc, Ce, 2-45
Tire Assy, Solid, 04.0 X 3.8 4.5Bc 5Bolt, 3-30
Tire, 150/75R8 Pneumatic, 3-32
Tire, 4.00X8-3.75 Sol. Non-Mark, 3-28, 3-29
Tire, Pneu, 16X6.0X08, 10Ply [1C12], 2-45
Tire, Solid, 4.0 X 8.0 X 3.8, 3-30
Tire, Tube & Flap Assy, 3-31, 3-32
Tire/wheel Assy, 16x6-8 10pr, 3-31
Tray Wldt, Dust [Cyclone], 2-73
Tray, Dust, Shakr, 2-73
Tray, Mold, 2-73
Tread, Non-Skid, 01.4w 12.0l, 2-19
Tread, Non-Skid, 02.2w 15.5l, 2-41
Tread, Non-Skid, 06.5w 20.6l, 2-41
Tube Assy, Breather [Ku], 5-7
Tube Wldt, Exhaust, 4 Hole Flng, 2-37
Tube Wldt, Torque, 2-49
Tube, 0.26id 0.38od 00.3l, Stl, Pl, 2-75
Tube, 0.33id 0.51od 00.8l, Stl, Pl, 3-15
Tube, 0.34id 0.62od 00.2l, Stl, 2-43
Tube, 0.38id 0.75od 00.9l, Stl, 2-71
Tube, 0.38id 0.81od 00.4l, Stl, 2-57
Tube, 0.42id 0.62od 01.0l, Stl, Pl, 2-51
Tube, Cushion, Spd Cntrl [Ku], 5-19
Tube, Intake, 2.0d 02.0l, Flng, 2-27
Tube, Pickup, Oil [Sump, Ku], 5-4
Tube, Spacer, Alternator [Ku], 5-23
Tube, Tire-Inner 16X6-8, 3-31, 3-32
Tube, Transition, Valve, Ic, 2-55

V

Valve Assy, Relief, 4-13
Valve Guide, Ex, 5-5
Valve Guide, In, 5-5
Valve Seat, 5-6
Valve, Drive, Pump, Hyd, Gear, 4-8
Valve, Exhaust [Ku], 5-29
Valve, Hyd, Mnl, 2spool 0100psi 10gpm, 4-11
Valve, Hyd, Mnl, 2spool 0100psi 10gpm (See Breakdowns), 2-86
Valve, Hyd, Solenoid, 12vdc, 3-19, 4-14, 4-15
Valve, Hyd, Solenoid, 12vdc (See Breakdowns), 2-87
Valve, Intake [Ku], 5-29

Valve, Lpg, Press Relief [Rego], 2-33
Valve, Pump, Gear Hyd [Char Lynn], 4-8
Valve, Relief, 4-14, 4-15
Valve, Relief, 2000psi, 4-3
Valve, Relief, 2500psi, 4-3
Vaporizer Assy [Ku], 2-35
Video, Oprtr, Dvd [S20 En, Es, Fr], 3-33

W

Wand Kit, Vacuum, Ci [S20], 3-27
Wand, Vacuum, W/ Label, Ce [S20], 3-27
Washer, 5-18, 5-23
Washer Flat, 0.50, Sae, 2-15, 2-23, 2-43, 2-53, 2-71, 3-5, 3-7, 3-17
Washer, Flat [Ku], 5-20, 5-29
Washer, Flat, 0.25, Fendr, 2-71, 3-11
Washer, Flat, 0.25, Sae, 2-13, 2-55
Washer, Flat, 0.25, Std, 2-11, 2-29, 2-33, 2-37, 2-61, 2-63, 2-65, 2-71, 2-75, 2-85, 3-15, 3-23, 3-25, 3-27
Washer, Flat, 0.25b 0.88d .06, Neo, 2-75
Washer, Flat, 0.27b 0.69d .05, Ss, 2-19, 3-15
Washer, Flat, 0.31, Fendr, 2-5, 2-59, 2-63, 2-73, 3-11, 3-23, 3-25
Washer, Flat, 0.31, Sae, 2-7, 2-9, 2-23, 2-25, 2-75
Washer, Flat, 0.31, Std, 2-5, 2-11, 2-13, 2-15, 2-17, 2-41, 2-43, 2-47, 2-49, 2-51, 2-63, 2-67, 2-69, 2-71, 2-73, 2-86, 3-5, 3-7, 3-15
Washer, Flat, 0.31b 0.88d .12, Rbr, 2-86
Washer, Flat, 0.33b 0.75d .12, Stl, Pl, 2-75
Washer, Flat, 0.34b 0.69d .06, Nyl, 2-15
Washer, Flat, 0.38, Sae, 2-39, 2-45, 2-75, 2-83, 2-85, 3-11
Washer, Flat, 0.38, Std, 2-23, 2-33, 2-51, 2-53, 2-59, 2-63, 2-65, 2-71, 2-73, 2-87, 3-17, 3-19
Washer, Flat, 0.38b 0.88d .08, Ss, 2-53, 3-17
Washer, Flat, 0.40b 1.12d .12, Ss, 2-63, 2-65, 2-71
Washer, Flat, 0.44, Std, 2-51
Washer, Flat, 0.53b 1.75d .12, Stl, Pl, 2-23, 2-25, 2-49
Washer, Flat, 0.62, Sae, 2-53, 3-17
Washer, Flat, 0.75, Sae, 2-45
Washer, Flat, 0.76b 1.50d .06, Ss, 2-43
Washer, Flat, 08, 2-55
Washer, Flat, 1.02b 1.75d .12, Stl, 2-61
Washer, Flat, 1.26b 1.88d .13, Stl, 2-45
Washer, Flat, 1.91b 3.00d .16, Felt, 2-45
Washer, Flat, 10, 2-13, 2-43, 2-63, 2-65, 2-73, 3-9
Washer, Flat, Belleville, .31, 3-11
Washer, Flat, Belleville, .50, 2-59
Washer, Flat, M21.0b X 37d X 3, 2-43
Washer, Flat, Pump, Hyd, 4-3
Washer, Lock, Ext [Ku], 5-21
Washer, Lock, Int-Ext, 0.25, 2-73
Washer, Lock, Int-Ext, 0.31, 2-5
Washer, Lock, Int-Ext, 0.38, 2-39
Washer, Lock, Int, 04, 2-19, 2-61
Washer, Lock, Int, 10, Ss, 2-73
Washer, Lock, Spcl, 2-19

Washer, Lock, Split [Ku, 04512-50080], 5-17, 5-20, 5-23, 5-24, 5-30
Washer, Pump, Hyd [En], 4-3
Washer, Rbr [Ku], 5-6
Washer, Sealing, M8, 2-47
Washer, Shaft, Rocker [Ku], 5-29
Washer, Thrust, 0.53b 1.00d 0.03w [Fbrg], 2-53, 3-17
Washer, Thrust, 0.61b 1.25d .06, Fgl, 2-53, 3-17
Washer, Valve, Hyd, 4-11
Washer, Valve, Hyd [En], 4-11
Washer, Wavy, 0.53b 0.81d .09, 2-49
Weight, Eccentric, Pntd, 2-73
Wheel and Tire Kit, Bias Front, 3-31
Wheel and Tire Kit, Radial Front, 3-32
Wheel, Steering, 14.0D 0.81B 36Tooth, 2-21