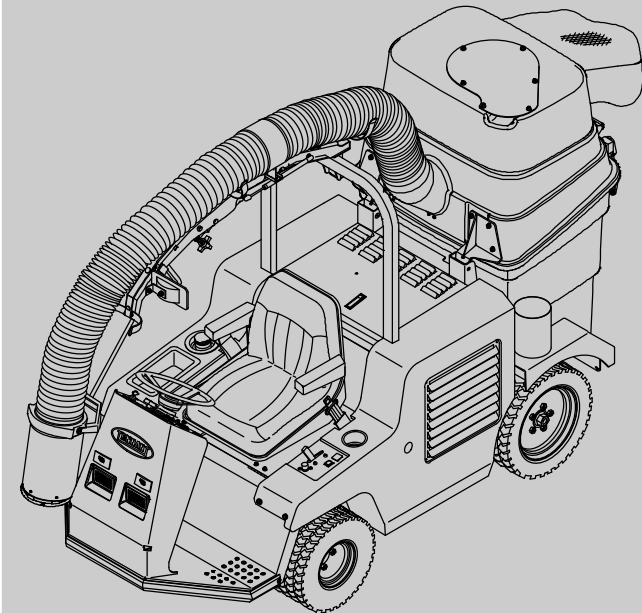
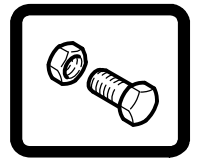




# ATLV<sup>®</sup> 4300

Litter Vacuum  
Abfallsauger  
Extracteur de débris

Parts Manual  
Ersatzteil Katalog  
Manuel des Pièces



Tennant True<sup>®</sup> Parts



For latest parts manual or other  
language operator manual, visit:

[www.tennantco.com/manuals](http://www.tennantco.com/manuals)

330516  
Rev. 17 (10-2014)



When ordering replacement parts, use the illustrated parts list in this manual. Before ordering parts or supplies, be sure to have your machine model number and serial number available. Parts and supplies may be ordered online, by phone or mail from any authorized parts and service center, distributor or from any of the manufacturer's subsidiaries.

This machine will provide excellent service. However, the best results will be obtained at minimum costs if:

- The machine is operated with reasonable care.
- The machine is maintained regularly - per the machine maintenance instructions provided.
- The machine is maintained with manufacturer supplied or equivalent parts.

Jeder neuen Maschine liegt außerdem eine vollständige, illustrierte Ersatzteilliste bei. Verwenden Sie zur Bestellung von Ersatzteilen die Ersatzteilliste. Achten Sie vor der Bestellung von Ersatz-- oder Verschleißteilen darauf, dass Sie die Modell-- und Seriennummer Ihrer Maschine griffbereit haben. Ersatz-- und Verschleißteile können telefonisch oder per Mail von einem autorisierten Teile-- und Servicecenter, Vertrieb-- oder anderen Zubehörlieferanten bestellt werden.

Von der Maschine dürfen Sie hervorragende Bodenpflege-- und Reinigungsergebnisse erwarten. Beachten Sie jedoch zur Gewährleistung optimaler Ergebnisse bei minimalem Kostenaufwand die folgenden Hinweise:

- Die Maschine muss mit der gebotenen Sorgfalt bedient werden.
- Die Maschine muss regelmäßig im Abstand der in der Wartungsanweisung angegebenen Intervalle gewartet werden.
- Die Maschine muss mit Hersteller--Ersatzteilen bzw. gleichwertigen Ersatzteilen gewartet werden.

Une liste complète de pièces détachées avec illustrations accompagne également chaque nouveau modèle. Utilisez la liste de pièces détachées pour commander des pièces de rechange. Avant de commander des pièces ou des fournitures, soyez sûr d'avoir avec vous le numéro de modèle de la machine et le numéro de série. Les pièces et les fournitures se commandent par téléphone ou par courrier auprès de tout centre de dépannage agréé, de tout distributeur ou de l'une des filiales du fabricant.

Toutefois, vous obtiendrez les meilleurs résultats pour un prix de revient minimum si :

- La machine est manipulée avec un certain soin.
- La machine fait l'objet d'un entretien régulier conformément aux instructions d'entretien de ce manuel.
- L'entretien de la machine est effectué avec des pièces fournies par le fabricant ou des pièces équivalentes.

Specifications and parts are subject to change without notice.

Original Instructions, copyright © 1999–2003, 2005, 2007 – 2010, 2012, 2014 TENNANT, Printed in The Netherlands

## MACHINE DATA – MASCHINENDATEN – DONNEES DE LA MACHINE

Please fill out at time of installation for future reference

Bitte bei Inbetriebnahme als Referenzangabe ausfüllen.

A remplir au moment de l'installation à titre de référence.

Model No.- **ATLV 4300**

Machine Serial Number – Maschinen Serien  
Nummer – Numéro de série de la machine –

Machine Options – Maschinen Zubehör –  
Options de la machine –

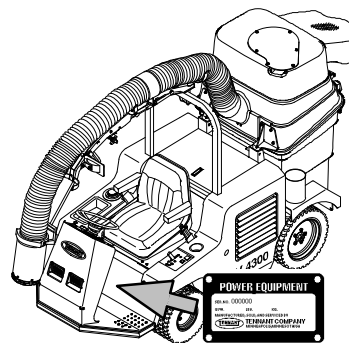
TENNANT Sales Rep. – TENNANTVertreter –  
Représentant TENNANT –

Rep. phone no. – Vertretende Telefonnummer –  
Numéro de téléphone représentatif –

Customer ID Number – Kundenzahl – Nombre  
clientèle –

Date of Installation – Inbetriebnahme Datum –  
Date d'installation –

Machine Serial Number – Maschinen Serien  
Nummer – Numéro de série de la machine



**Tennant N.V.**  
**Industrielaan 6 5405 AB**  
**P.O. Box 6 5400 AA Uden–The Netherlands**  
europe@tennantco.com  
www.tennantco.com

## HOW TO USE THIS MANUAL

This section on *HOW TO USE THIS MANUAL* will tell you how to:

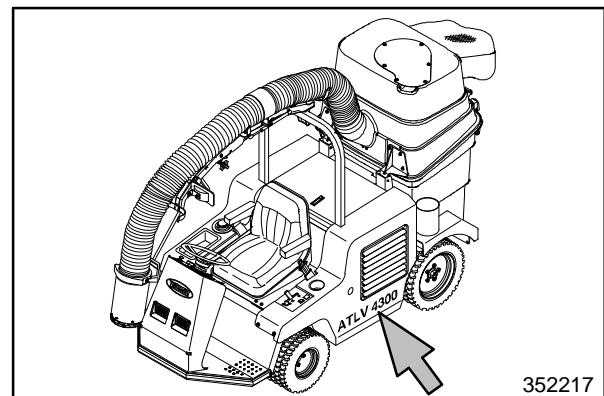
- Find important machine information for ordering correct repair parts.
- Find TENNANT part numbers.
- Order TENNANT parts and supplies.

## IMPORTANT INFORMATION

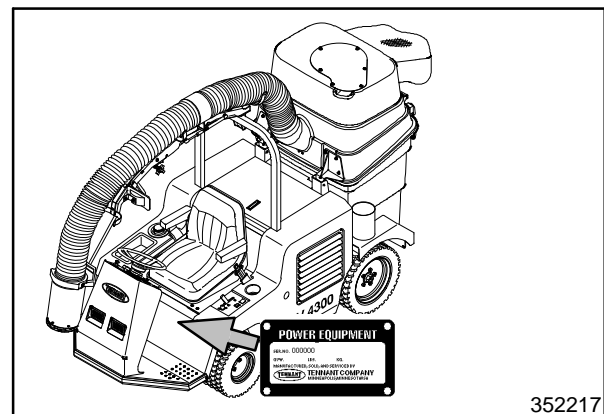
When placing an order for parts, the machine model and machine serial number are important. Refer to the *MACHINE DATA* box which is filled out during the installation of your machine. The *MACHINE DATA* box is located on the inside of the front cover of this manual.

MACHINE DATA - MASCHINEN-DATEN - DONNEES CONCERNANT LA MACHINE	
<i>Please fill out at time of installation for future reference. Bitte bei Inbetriebnahme der Maschine ausfüllen für zukünftige Referenz. Veuillez compléter au moment de la mise en service comme référence ultérieure.</i>	
Machine Model Number - ATLV 4300	
Maschinen Modell - ATLV 4300	
Numéro de modèle de la machine - ATLV 4300	
Machine Serial Number - _____	
Maschinen Serien Nummer - _____	
Numéro de série de la machine - _____	
Machine Options - _____	
Maschinen Zubehör - _____	
Options de la machine - _____	
TENNANT Representative/phone no. - _____	
TENNANT Vertrieb (Tel./Fax) - _____	
Nb. de téléphone du représentant TENNANT - _____	
Customer ID Number - _____	
Kunden Nummer - _____	
Numéro d'identification du client - _____	
Date of Installation - _____	
Inbetriebnahme Datum - _____	
Date d'installation - _____	
Manual Number - 330516	
Handbuch Bestell Nummer - 330516	
Numéro du manuel - 330516	
Revision: 00	
Print Nummer: 00	
Revisions: 0	
Published: 3-99	
Ausgabe: 3-99	
Date de publication: 3-99	

The model number of your machine is on the side of the machine.



The serial number of your machine is printed on the machine data plate located as shown.



# HOW TO USE THIS MANUAL

## FINDING A TENNANT PART NUMBER

This manual contains the following sections:

- HOW TO USE THIS MANUAL
- STANDARD PARTS
- OPTIONS
- BREAKDOWNS
- ENGINE BREAKDOWNS
- CROSS REFERENCE

The STANDARD PARTS section lists repair parts for standard machines. They are grouped in this general order:

- General wear parts.
- Machine frame and related parts.
- Machine propelling system.
- Vacuum components.
- Electrical parts.

The OPTION section lists repair parts of options.

The BREAKDOWN section lists available repair parts of major components.

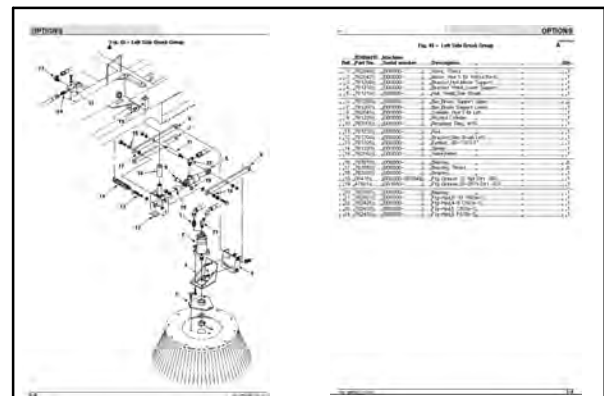
All sections in this manual consist of parts illustrations and corresponding parts lists.

The parts illustrations are numbered with **Ref** numbers which refer to corresponding parts lists.

The parts lists include a number of columns of information:

- **Ref** – column refers to the reference number on the parts illustration.
- ∇ – indicates the part is an assembly.
- ▲ – indicates the part is included in the assembly listed just before it.
- **TENNANT Part No.** – column lists the TENNANT part number for the part.
- **Description** – column is a brief description of the part.
- **Qty.** – column lists the quantity of that part used in that area of the machine.

**NOTE:** – Serial numbers are indicated at the bottom of the parts list. Serial numbers change when the machine design has been modified. The most current design of the machine is shown in the main illustration, older designs are boxed in a corner of the illustration.

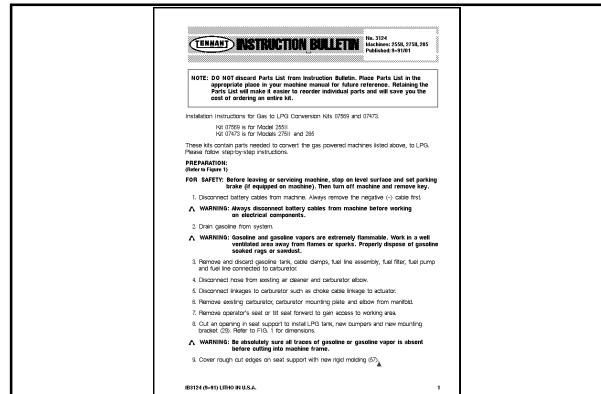


Ref.	Tennant Part No.	Description	Bezeichnung	Designation	Qty/ Zahl
1	373399	Kit, Replnt, Motor, Hyd F/367129	Satz, Erneuerung, Motor, Hydraulik Split	Jeu De Pièces, Remplacement, Moteur, Hyd	1
1	373387	Pump, Hyd Piston V 1.44 R 3500	Pumpe, Hydraulik Kolben Keilriemen 1.44	Pompe, Hydraulique Piston Contrôle Trapé	1
2	56827	Fitting, Hyd, Elbow	Fitting hydraulik	Douille hydraulique	1
3	53076	Fitting, Hyd, Elbow	Fitting hydraulik	Douille hydraulique	1
4	42223	Fitting, Hyd, Str	Armatur, Hydraulik, Gerade	Raccord, Hydraulique, Droit	1
5	47512	Fitting, Hyd, Elbow	Fitting hydraulik	Douille hydraulique	1
6	367107	Pump, Hyd Gear	Hydraulikpumpe	Pompe Hydraulique	1
7	57479	Fitting, Hyd, Elbow	Fitting hydraulik	Douille hydraulique	1
8	44936	Fitting, Hyd, Elbow	Fitting hydraulik	Douille hydraulique	1
9	46559	Screw, Hex, 3/8-16 X 1.25, N	Schraube	Vis six pans	4
10	32485	Washer, Flat, 3/8 Sae	Unterlegscheibe, Flach, 3/8 Sae	Rondelle, Plat, 3/8 Sae	4
11	65145-1	Seal, O-ring	Dichtung	Joint	1
12	71721	Coupling	Kopplung	Accouplement	1

Serial number/ Seriennummer/ Numéro de Serie from/ab/à-to/bis/à (000000-xxxxxx)  
 Serial number/ Seriennummer/ Numéro de Serie from/ab/à-to/bis/à (xxxxxx- )

**NOTE:** If a service kit is installed on your machine, be sure to keep the **INSTRUCTION BULLETIN** which came with the kit. It contains repair parts numbers needed for ordering future parts.

**NOTE:** Fasteners used in this machine may be metric or non-metric. Take care when replacing hardware to replace with same thread size.



## PLACING AN ORDER

Orders may be placed by phone, fax, or by mail. Phone orders may need written confirmation. Follow the steps below to insure prompt delivery:

1. Identify the model number of your machine.
2. Identify the serial number of your machine.
3. Find the part number of the part you need. Do not order by page number or reference number. If you are not able to find the part number, call your TENNANT representative for help or send the old part as a sample.
4. Determine the quantity of the part you need.
5. Provide the following company information:
  - Company name
  - Customer ID Number
  - Shipping address
  - Billing address
  - First and last name of person ordering parts
  - Telephone number
  - Purchase order number
6. Provide definitive shipping instructions.

## HOW TO USE THIS MANUAL

---

Any claim for loss or damage to a shipment in transit should be filed promptly with the transportation company making the delivery. Shipments will be complete unless the packing list or order acknowledgement indicates items back ordered.

If parts received are suspected to be incorrect or defective, please contact the TENNANT representative from whom you ordered the part. They will give authorization for return and/or handle replacement shipments when required.

## BENUTZUNG DES HANDBUCHES

Der Abschnitt über *DIE BENUTZUNG DES HANDBUCHES* erläutert Ihnen die folgende Fragen:

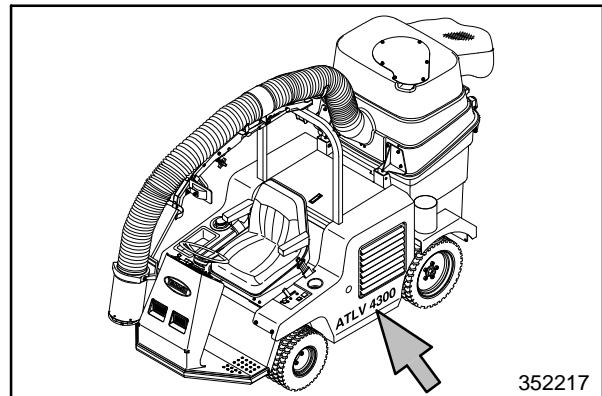
- Wie findet man wichtige Informationen über die Maschine, um die richtigen Ersatz- und Verschleißteile zu bestellen?
- Wie findet man die TENNANT Ersatzteil-Nummern?
- Wie bestellt man TENNANT Ersatzteile und Zubehör?

### WICHTIGE INFORMATION

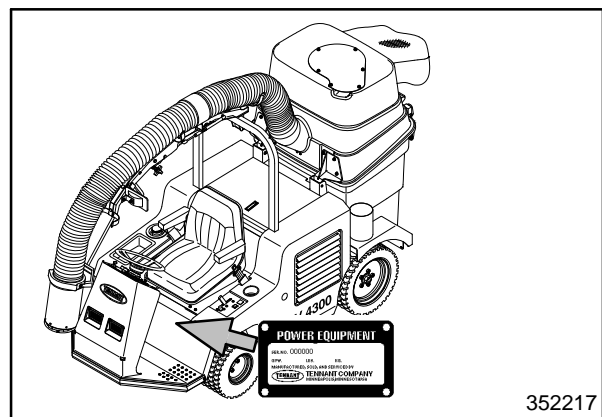
Bei der Bestellung von Ersatzteilen ist die Angabe des Maschinentyps und der Serien-Nummer sehr wichtig. Die erforderlichen Maschinendaten sind der *MASCHINENDATEI* zu entnehmen, die bei der Inbetriebnahme der Maschine ausgefüllt wurde. Die *MASCHINENDATEI* befindet sich auf der Innen- seite des vorderen Deckblattes dieses Hand- buches.

MACHINE DATA - MASCHINEN-DATEN - DONNÉES CONCERNANT LA MACHINE
<i>Please fill out at time of installation for future reference. Bitte bei Inbetriebnahme der Maschine ausfüllen für zukünftige Referenz. Veuillez compléter au moment de la mise en service comme référence ultérieure.</i>
Machine Model Number - ATLV 4300 Maschinen Modell - ATLV 4300 Numéro de modèle de la machine - ATLV 4300
Machine Serial Number - _____ Maschinen Serien Nummer - _____ Numéro de série de la machine - _____
Machine Options - _____ Maschinen Zubehör - _____ Options de la machine - _____
TENNANT Representative phone no. - _____ TENNANT Vertretung (Tel.No.) - _____ No. de téléphone du représentant TENNANT - _____
Customer ID Number - _____ Kunden Nummer - _____ Numéro d'identification du client - _____
Date of Installation - _____ Inbetriebnahme Datum - _____ Date d'installation - _____
Manual Number - 330516 Handbuch Bestell Nummer - 330516 Numéro du manuel - 330516
Revision: 00 Print Number: 00 Révision: 0
Published: 3-99 Ausgabe: 3-99 Date de publication: 3-99

Die Angabe des Maschinentyps Ihrer Maschine befindet sich an der Seite der Maschine.



Die Serien-Nummer Ihrer Maschine steht auf den Typenschild, das sich (siehe nebenstehendes Bild) an der mit Pfeil gekennzeichneten Stelle befindet.



## HERAUSFINDEN DER RICHTIGEN TENNANT ERSATZTEIL-NUMMERN

Dieses Handbuch besteht aus den folgenden Abschnitten:

- BENUTZUNG DES HANDBUCHES
- STANDARTTEILE
- ZUBEHÖR
- KOMPONENTEN
- MOTOR KOMPONENTEN
- QUER-VERZEICHNIS

Der Abschnitt, STANDARDTEILE ist die Auflistung aller Ersatzteile der Standard Maschinen. Der Abschnitt ist aufgeteilt nach folgenden Gruppen:

- Allgemeine Verschleißteile
- Maschinenrahmen und zugehörige Anbauteile
- Maschinen Antriebssysteme
- Saugstab Baugruppen
- Elektrische Baugruppen

Der Abschnitt ZUBEHÖR ist die Auflistung aller Ersatzteile der Sonderausstattungen.

Der Abschnitt KOMPONENTEN macht Angaben über oder Verfügbare Einzelteile von Haupt-Ersatzteilen.

Alle Abschnitte dieses Handbuches bestehen aus Ersatzteilzeichnungen mit zugehörigen Ersatzteillisten.

Die Ersatzteilzeichnungen sind mit laufenden Nummern beschriftet, die in den Ersatzteillisten entsprechend erscheinen.

Die Ersatzteillisten beinhaltet eine Anzahl von Informationen:

- **Ref** – Laufende Nummer, wie in der Ersatzteil- zeichnung angegeben.
- ▽ Angabe einer Ersatzteilnummer für eine komplette Baugruppe.
- ▲ Dieses Ersatzteil ist in der vorher gekenn- zeichneten kompletten Baugruppe enthalten.
- **TENNANT Part No.** – Angabe der TENNANT Bestellnummer für dieses Ersatzteil.
- **Bezeichnung** – Bezeichnung des Ersatzteiles.
- **Qty.** – Diese Spalte enthält die Angabe über die verwendete Anzahl der benötigten Ersatzteile in diesem Teil der Maschine.

STANDARD PARTS - STANDARDTEILEN - PIÉCES STANDARD

PIÉCES STANDARD - STANDARDTEILEN - STANDARD PARTS

Ref. Part No.	Serial number/ Numéro de Série	Description	Bezeichnung	Designation	Qty/ Zahl
1	71258 000000	Head head	Motardac, mit	Capot motor	1
1	71258 000000	Head head, 90	Motoradac, mit	Capot motor	1
2	046540 000000	Chisel, wedge	Spitzen	Chape de	1
3	71764 000000	Headset 120	Unterseite 120	Plate 120	2
4	28168 000000	Ball, with 1/10	Stange, mit 1/10	Chape, with 1/10	8
		Ball	Stange	Ball	
5	24188 000000	5/16 nut, in 1/4	Sechskantschraube mit 1/4	Vis 5/16	8
		5/16 nut, in 1/4	Sechskantschraube	Vis 5/16	
6	21825 000000	Lock nut	Verriegelung	Loquet	1
7	21825 000000	Shoulder	Stirnring	Canotier, should.	1
8	08718 000000	Spoke 14,5x36	Stange, mit 14,5x36	Spoke 14,5x36	2
8	08718 000000	Spoke 16	Stange, mit 16	Spoke 16	2
9	21825 000000	Lock nut	Verriegelung	Loquet	1
11	01278 000000	Clamp nut	Spannelement	Clampier	1
12	07744 000000	Ball nut	Spannelement	Clampier	1
13	21825 000000	Lock nut	Verriegelung	Loquet	1
14	03480-3 000000	Blading system	Blattsystem	Plate, syst. ca. 2	1
15	71243 000000	Cable tool	Montagegerät	Cable capot	1
16	08986 000000	Lock nut	Verriegelung	Loquet	1
17	07841 000000	Washer, flat, .38 Sae	Unterlegscheibe, Flach, .38 Sae	Rondelle, Plat, .38 Sae	4

Ref.	Tennant Part No.	Description	Bezeichnung	Designation	Qty/ Zahl
1	373359	Kit, Replnt, Motor, Hyd F/387129	Satz, Erneuerung, Motor, Hydraulik Split	Jeu De Piéces, Remplacement, Moteur, Hyd	1
1	373387	Pump, Hyd Piston V 1.44 R 3500	Pumpe, Hydraulik Kolben Keilriemen 1.44	Pompe, Hydraulique Piston Courroie Trapé	1
2	56827	Fitting, Hyd, Elbow	Fitting hydraulik	Douille hydraulique	1
3	63076	Fitting, Hyd, Elbow	Fitting hydraulik	Douille hydraulique	1
4	42223	Fitting, Hyd, Str	Armatur, Hydraulik, Gerade	Raccord, Hydraulique, Droit	1
5	47512	Fitting, Hyd, Elbow	Fitting hydraulik	Douille hydraulique	1
6	367107	Pump, Hyd Gear	Hydraulikpumpe	Pompe Hydraulique	1
7	57479	Fitting, Hyd, Elbow	Fitting hydraulik	Douille hydraulique	1
8	44936	Fitting, Hyd, Elbow	Fitting hydraulik	Douille hydraulique	1
9	46559	Screw, Hex, .38-16 X 1.25, N	Schraube	Vis six pans	4
10	32485	Washer, Flat, .38 Sae	Unterlegscheibe, Flach, .38 Sae	Rondelle, Plat, .38 Sae	4
11	65145-1	Seal, Oring	Dichtung	Joint	1
12	71721	Coupling	Kopplung	Accolement	1

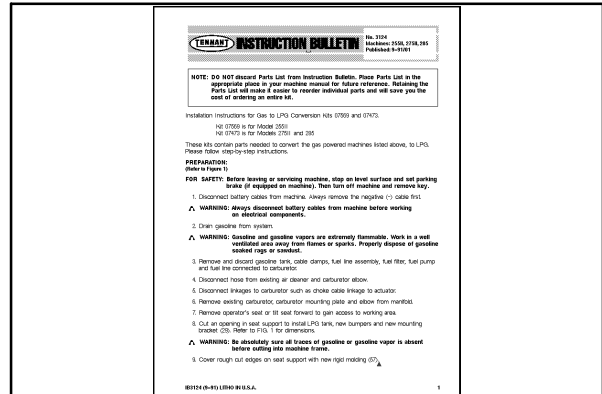
[1] Serial number/ Seriennummer/ Numéro de Serie from/ab/du-to/bis/à (000000-xxxxxx)  
 [2] Serial number/ Seriennummer/ Numéro de Serie from/ab/du-to/bis/à (xxxxxx- )



**HINWEIS:** Die Seriennummern sind an der Unterseite der Ersatzteilliste angegeben. Die Seriennummern ändern sich, wenn die Konstruktion der Maschine geändert wurde. Die neueste Konstruktion der Maschine wird in der Hauptabbildung wiedergegeben. Ältere Konstruktionen werden in einer Ecke der Abbildung angegeben.

**ACHTUNG:** Wenn ein Reparatursatz (z.B. SK-Satz) in die Maschine eingebaut wird, beachten Sie auf jedem Fall die Einbauanleitung, die mitgeliefert wird. Die Einbaueinleitung bitte aufbewahren, da in dieser Anleitung die nötigen Ersatzteil-Nummern für zukünftige Bestellungen aufgelistet sind.

**ACHTUNG:** Befestigungen dieser Maschine können metrisch oder nicht-metrisch ausgeführt sein. Beim Ersatz von Bauteilen bitte die gleiche Gewindegröße benutzen.



## AUFGEBEN EINER BESTELLUNG

Bestellungen können per Telefon, Telefax oder per Brief aufgegeben werden.

Telefonische Bestellungen sollten schriftlich bestätigt werden.

Beachten Sie die folgenden Schritte für eine korrekte und schnellstmögliche Lieferung:

1. Angabe des Maschinentyps.
2. Angabe der Seriennummer.
3. Suchen Sie die richtigen Ersatzteilnummern für das benötigte Teil heraus.  
Bitte keine Bestellungen, bei denen nur die Seitenzahl oder laufende Nummer angegeben wird. Wenn Sie Probleme haben, die richtige Ersatzteilnummer zu finden, rufen Sie die zuständige TENNANT Vretretung an, oder schicken Sie das defecte Ersatzteil als Muster.
4. Machen Sie die nötigen Angaben über die benötigte Stückzahl.
5. Machen Sie die folgenden Angaben über Ihre Firma:
  - Firmenname
  - Kundennummer
  - Lieferanschrift
  - Rechnungsanschrift
  - Vor- und Zunamen des Bestellers
  - Telefonnummer des Bestellers
  - Bestellnummer

6. Machen Sie genaue Angaben über die gewünschte Versandart.

Jede Reklamation bezüglich fehlender oder beschädigter Teile während des Transportes sind unverzüglich dem verantwortlichen Transportunternehmen zu melden. Lieferungen werden komplett ausgeliefert, es sei denn wenn auf dem Lieferschein oder der Auftragsbestätigung ein Rückstand vermerkt ist.

Wenn beim Auspacken der Ersatzteile festgestellt wird, daß die Teile falsch oder beschädigt sind, informieren Sie bitte sofort die zuständige TENNANT Vertretung, dort wird über einen schnellstmöglichen Tausch bzw. eine Ersatzlieferung entschieden.

## COMMENT UTILISER CE MANUEL

Cette partie *COMMENT UTILISER CE MANUEL* vous indiquera comment:

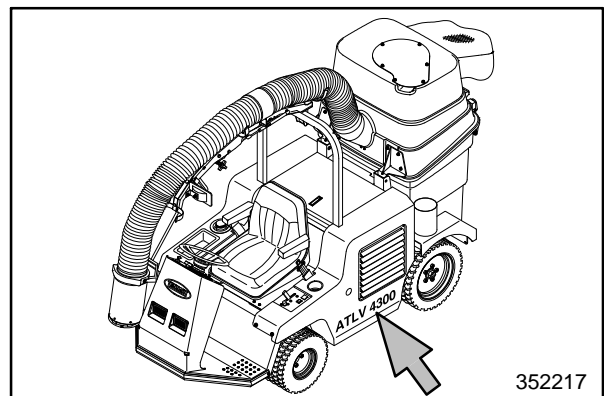
- Trouver des informations importantes concernant la machine nécessaires à commander les bonnes pièces TENNANT.
- Trouver les numéro des pièces TENNANT.
- Commander les pièces et les fournitures TENNANT.

## INFORMATIONS IMPORTANTES

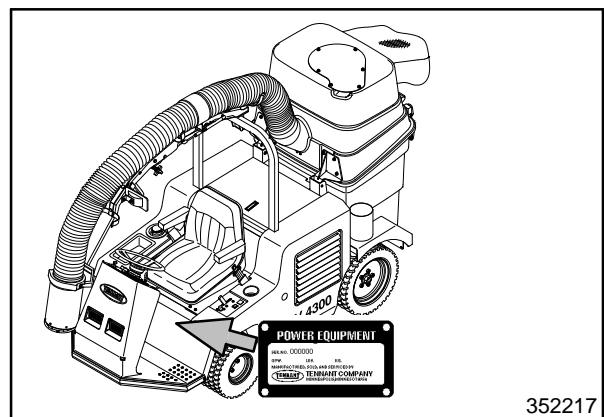
Le numéro de modèle et le numéro de série de la machine sont importants pour commander des pièces. Référez-vous au cadre des *DONNEES CONCERNANT LA MACHINE* qui a été rempli au moment de l'installation de la machine. Le cadre des *DONNEES CONCERNANT LA MACHINE* se trouve à l'intérieur de la première page de ce manuel.

<p><b>MACHINE DATA - MASCHINEN-DATEN - DONNEES CONCERNANT LA MACHINE</b>  <i>Please fill out at time of installation for future reference.</i>  <i>Bitte bei Inbetriebnahme der Maschine ausfüllen für zukünftige Referenz.</i>  <i>Veuillez compléter au moment de la mise en service comme référence ultérieure.</i></p> <p>Machine Model Number - ATLV 4300          Maschinen Modell - ATLV 4300          Numéro de modèle de la machine - ATLV 4300</p> <p>Machine Serial Number - _____          Maschinen Serien Nummer - _____          Numéro de série de la machine - _____</p> <p>Machine Options - _____          Maschinen Zubehör - _____          Options de la machine - _____</p> <p>TENNANT Representative phone no. - _____          TENNANT Vertretung (Tel.Nr.) - _____          No. de téléphone du représentant TENNANT - _____</p> <p>Customer ID Number - _____          Kunden Nummer - _____          Numéro d'identification du client - _____</p> <p>Date of Installation - _____          Inbetriebnahme Datum - _____          Date d'installation - _____</p> <p>Manual Number - 330516          Handbuch Bestell Nummer - 330516          Numéro du manuel - 330516</p> <p>Revision: 00          Print Number: 00          Révision: 0</p> <p>Published: 3-99          Ausgabe: 3-99          Date de publication: 3-99</p>
--

Le numéro de modèle de votre machine se trouve sur le côté de la machine.



Le numéro de série de votre machine est imprimé sur la plaque signalétique de la machine qui se trouve à l'endroit indiqué.



# COMMENT UTILISER CE MANUEL

## RECHERCHE DU NUMERO DE PIECE TENNANT

Ce manuel contient les parties suivantes:

- COMMENT UTILISER CE MANUEL
- PIECES STANDARD
- PIECES OPTIONS
- COMPOSANTES
- COMPOSANTES MOTEUR
- RENVOI

La partie PIECES STANDARD contient la liste des pièces de rechange des machines standard. Elles sont groupées suivant l'ordre général suivant:

- Pièces générales soumises à l'usure.
- Bâti de la machine et pièces apparentées.
- Système de traction de la machine.
- Pièces D'aspiration.
- Pièces électriques.

La partie PIECES OPTIONS passe en revue les pièces de rechange des options.

La partie COMPOSANTES donne la liste des pièces de rechange disponibles des composants principaux.

Toutes les parties du présent manuel contiennent les illustrations des pièces et les listes des pièces correspondantes.

Les illustrations des pièces sont accompagnées de numéros de référence (Réf.) qui renvoient aux listes des pièces correspondantes.

Les listes des pièces comprennent différentes colonnes contenant les informations suivantes:

- **Réf.** - colonne renvoyant au numéro de référence de l'illustration des pièces.
- ▽ Indique que la pièce est un ensemble.
- ▲ Indique que la pièce fait partie de l'ensemble cité juste avant.
- **No. de pièce TENNANT** - colonne indiquant le numéro de pièce TENNANT de la pièce.
- **Designation** - colonne donnant une brève description de la pièce.
- **Qty.** colonne indiquant la quantité de la pièce dans la zone concernée de la machine.

**REMARQUE :** - Les numéros de série sont indiqués au bas de la liste de pièces détachées. Les numéros de série changent quand la version de la machine a été modifiée. La version la plus actuelle de la machine est affichée dans l'illustration principale. Les versions plus anciennes sont affichées dans un coin de l'illustration.

STANDARD PARTS - STANDARDTEILEN - PIÈCES STANDARD		PIÈCES STANDARD - STANDARDTEILEN - STANDARD PARTS			
Ref.	Part No.	Description	Bezeichnung	Designation	Qty/ Zahl
1	71208 000000	Head float	Wasserschwimmer	Capot moteur	1
1	71208 000000	Head float, sp	Wasserschwimmer	Capot moteur	1
2	0450140 000000	Chamber, valve	Ventilgehäuse	Chambre valve	1
2	71958 000000	Mounting, O-R	O-Ringhalter	Montage O-R	2
4	21020 000000	Ball, 1/4" x 1/8" ID	Kugeln	Bois à vis 1/4" x 1/8"	8
4	21020 000000	Ball	Kugeln	Bois à vis 1/4" x 1/8"	8
5	30108 000000	Oil seal, 2 1/8" ID	O-Ring	Joint	1
5	30108 000000	Oil seal	O-Ring	Joint	1
6	21020 000000	Ball, 1/4" x 1/8" ID	Kugeln	Bois à vis 1/4" x 1/8"	1
6	21020 000000	Ball	Kugeln	Bois à vis 1/4" x 1/8"	1
6	00718 000000	Oil seal, 1 1/2" ID	O-Ring	Joint	2
6	00718 000000	Oil seal	O-Ring	Joint	2
9	69102 000000	Ball, 1/4" x 1/8" ID	Kugeln	Bois à vis 1/4" x 1/8"	1
10	91028 000000	Spring, 1/2" x 1/4"	Feder	Ressort 1/2" x 1/4"	1
11	01078 000000	Spring, 1/2" x 1/4"	Feder	Ressort 1/2" x 1/4"	1
12	4774 000000	Ball joint	Kugelgelenk	Bois à vis 1/2" x 1/4"	1
13	21020 000000	Ball, 1/4" x 1/8" ID	Kugeln	Bois à vis 1/4" x 1/8"	1
16	03493 000000	Shaft, 1/2" x 1/4"	Welle	Arbre 1/2" x 1/4"	1
12	71921 000000	Cap nut	Wasserschwimmer	Capot moteur	1
16	06606 000000	Load, 1/2" x 1/4"	Belastung	Charge	1
17	71041 000000	Washer, 1/2" x 1/4"	Washerschleibe	Disque	2

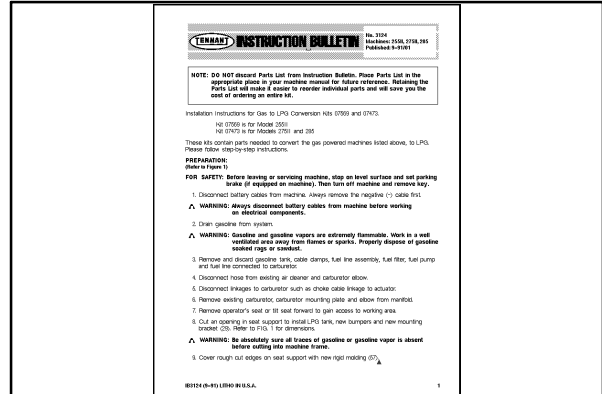
Ref.	Tennant Part No.	Description	Bezeichnung	Designation	Qty/ Zahl
1	373399	Kfr. Replmt, Motor, Hyd F136P129	Satz, Erneuerung, Motor, Hydraulik Split	Jeu De Pièces, Remplacement, Moteur, Hyd	1
1	373387	Pump, Hyd Piston V 1.44 R 3500	Pumpe, Hydraulik Kolben Keilriemens 1.44	Pompe, Hydraulique Piston Courroie Trapé	1
2	56827	Fitting, Hyd, Elbow	Fitting hydraulik	Douille hydraulique	1
3	53076	Fitting, Hyd, Elbow	Fitting hydraulik	Douille hydraulique	1
4	42223	Fitting, Hyd, Str	Armatur, Hydraulik, Gerade	Raccord, Hydraulique, Droit	1
5	47512	Fitting, Hyd, Elbow	Fitting hydraulik	Douille hydraulique	1
6	367107	Pump, Hyd Gear	Hydraulikpumpe	Pompe Hydraulique	1
7	57479	Fitting, Hyd, Elbow	Fitting hydraulik	Douille hydraulique	1
8	44936	Fitting, Hyd, Elbow	Fitting hydraulik	Douille hydraulique	1
9	46569	Screw, Hex, 3/8-16 X 1.25, NI	Schraube	Vis six pans	4
10	32485	Washer, Flat, .38 Sae	Unterlegscheibe, Flach, .38 Sae	Rondelle, Plat, .38 Sae	4
11	65145-1	Seal, Oring	Dichtung	Joint	1
12	71721	Coupling	Kopplung	Accouplement	1

① Serial number/ Seriennummer/ Numéro de Serie from/ab/to/bis/à (000000-xxxxxx)

② Serial number/ Seriennummer/ Numéro de Serie from/ab/to/bis/à (xxxxxx- )

**REMARQUE:** Si votre machine est équipée d'un nécessaire d'entretien, veuillez à conserver le **MODE D'EMPLOI** fourni avec ce nécessaire. Il contient les numéros des pièces de rechange utiles pour recommander les pièces.

**REMARQUE:** Les éléments de fixation utilisés dans cette machine sont métriques ou non métriques. En cas de remplacement d'un élément de la machine, veuillez à utiliser le même filetage.



## COMMANDES

Les commandes peuvent être passées par téléphone, par télécopie ou par courrier. Les commandes téléphoniques doivent parfois être accompagnées d'une confirmation écrite. Veuillez suivre la procédure ci-dessous pour accélérer la livraison:

1. Précisez le numéro de modèle de votre machine.
2. Précisez le numéro de série de votre machine.
3. Recherchez le numéro de la pièce dont vous avez besoin. Ne commandez pas en spécifiant le type de la pièce, veuillez consulter votre représentant TENNANT le plus proche ou envoyer la pièce comme échantillon.
4. Déterminez la quantité de la pièce dont vous avez besoin.
5. Veuillez fournir les informations suivantes concernant votre société:
  - Nom de la société
  - Numéro d'identification du client
  - Adresse d'expédition
  - Adresse de facturation
  - Nom et prénom du responsable des commandes de pièces.
  - Numéro de téléphone

6. Précisez les instructions d'envoi définitives.

Toute réclamation concernant la perte ou l'avarie d'un envoi doit être déposée dans les plus brefs délais auprès de la compagnie de transport qui a livré les marchandises.

Les envois sont en principe complets à moins que la note de colisage ou le récépissé de commande n'indique que certains articles ne sont pas disponibles.

Si les pièces reçues ne correspondent pas à la commande ou présentent un défaut, veuillez contacter le représentant TENNANT chez qui vous avez commandé les pièces. Celui-ci donnera l'autorisation de retourner les marchandises et/ou de les faire remplacer, le cas échéant.

SECTION  
ABSCHNITT 2  
CHAPITRE

CONTENTS

INHALTSVERZEICHNIS  
TABLE DES MATIERES

PAGE/SEITE

Fig. 1 – Main Frame Group Haupttrahmeneinheit Ensemble carrosserie .....	2-4
Fig. 2 – Left Side Covers Group Linke Abdeckungseinheit Ensemble habillage côté gauche .....	2-8
Fig. 3 – Right Side Covers Group Rechte Abdeckungseinheit Ensemble habillage côté droit .....	2-12
Fig. 4 – Engine Cover Group Motorhaubeneinheit Ensemble couvercle du moteur .....	2-16
Fig. 5 – Seat Support Group Sitzstützeinheit Ensemble support du siège .....	2-18
Fig. 6 – Instrument Panel Group Armaturenbretteinheit Ensemble tableau de bord .....	2-20
Fig. 7 – Steering Group Lenkungseinheit Ensemble direction .....	2-22
Fig. 8 – Engine Mount Group Motor-Befestigungseinheit Ensemble attaches moteur .....	2-24
Fig. 9 – Flywheel Housing Group Schwungradgehäuse-Einheit Ensemble carter de volant .....	2-26
Fig. 10 – Throttle Group Gashebeleinheit Ensemble étrangleur .....	2-28
Fig. 11 – Air Cleaner Group (000000–003016) Luftfiltereinheit (000000–003016) Ensemble filtre à air (000000–003016) .....	2-30
Fig. 12 – Air Cleaner Group (003017– ) Luftfiltereinheit (003017– ) Ensemble filtre à air (003017– ) .....	2-32
Fig. 13 – Muffler Group Auspufftopfeinheit Ensemble silencieux .....	2-34
Fig. 14 – Fuel Tank Group Kraftstofftankeinheit Ensemble réservoir de carburant .....	2-36
Fig. 15 – Radiator Group (000000–001253) Kühlereinheit (000000–001253) Ensemble radiateur (000000–001253) .....	2-38
Fig. 16 – Radiator Group (001254– ) Kühlereinheit (001254– ) Ensemble radiateur (001254– ) .....	2-40
Fig. 17 – Engine Oil and Hydraulic Oil Cooler Group (000000–001253) Motoröl- und Hydrauliköl-Kühlereinheit (000000–001253) Ensemble refroidisseur d'huile hydraulique et d'huile de moteur (000000–001253) .....	2-44

## CONTENTS

### INHALTSVERZEICHNIS

### TABLE DES MATIERES

### PAGE/SEITE

Fig. 18 – Engine Oil and Hydraulic Oil Cooler Group (001254– ) Motoröl- und Hydrauliköl-Kühlereinheit (001254– ) Ensemble refroidisseur d'huile hydraulique et d'huile de moteur (001254– )	2-46
Fig. 19 – Battery Group Batterieeinheit Ensemble batterie	2-50
Fig. 20 – Front Axle Group Vorderachseinheit Ensemble essieu avant	2-52
Fig. 21 – Rear Drive Wheels Group Hintere Antriebsrädereinheit Ensemble roues arrière motrices	2-56
Fig. 22 – Brake Pedals Group Bremspedaleinheit Ensemble pédales de frein	2-58
Fig. 23 – Directional Pedal Group Fahrpedaleinheit Ensemble pédale directionnelle	2-60
Fig. 24 – Vacuum Fan and Housing Group Saugventilator- und -gehäuseeinheit Ensemble extracteur et logement	2-62
Fig. 25 – Vacuum Bag Group Saugbeutelersatz Lot Poche À Vide	2-64
Fig. 26 – Debris Canister Group (000000–001887) Schmutzbehältereinheit (000000–001887) Ensemble boîte à déchets (000000–001887)	2-66
Fig. 27 – Debris Canister Group (001888– ) Schmutzbehältereinheit (001888– ) Ensemble boîte à déchets (001888– )	2-70
Fig. 28 – Debris Canister Cover Group Schmutzbehälter-Haubeneinheit Ensemble couvercle de la boîte à déchets	2-72
Fig. 29 – Front Vacuum Support Arm Group Vordere Saugstützeinheit Ensemble bras de support avant du tuyau d'aspiration	2-76
Fig. 30 – Rear Vacuum Support Arm Group Hintere Saugstützeinheit Ensemble bras de support arrière du tuyau d'aspiration	2-78
Fig. 31 – Vacuum Wand Group Saugstabeinheit Ensemble manche d'aspiration	2-80
Fig. 32 – Hydraulic Hoses Group Hydraulikschlaucheinheit Ensemble tuyaux hydrauliques	2-82
Fig. 33 – Hydraulic Schematic Hydraulikschema Schéma du système hydraulique	2-84
Fig. 34 – Hydraulic Pumps Group Hydraulikpumpeneinheit Ensemble pompes hydrauliques	2-85
Fig. 35 – Hydraulic Pump Linkage Group Hydraulikpumpen-Verbindungseinheit Ensemble tringlerie de pompe hydraulique	2-86
Fig. 36 – Hydraulic Valve Group Hydraulikventileinheit Ensemble soupape hydraulique	2-88



**CONTENTS**

**INHALTSVERZEICHNIS**

**TABLE DES MATIERES**

**PAGE/SEITE**

Fig. 37 – Hydraulic Reservoir Group Hydraulikbehältereinheit Ensemble réservoir hydraulique .....	2-90
Fig. 38 – Electrical Schematic Elektroschema Schéma des connexions électriques .....	2-92
Fig. 39 – Wire Harness Group Kabelbaumeinheit Ensemble tresse de câbles .....	2-94
Fig. 40 – Label Group Aufklebereinheit Ensemble étiquettes .....	2-102

**Fig. 1 – Main Frame Group — Hauptrahmeneinheit — Ensemble carrosserie**

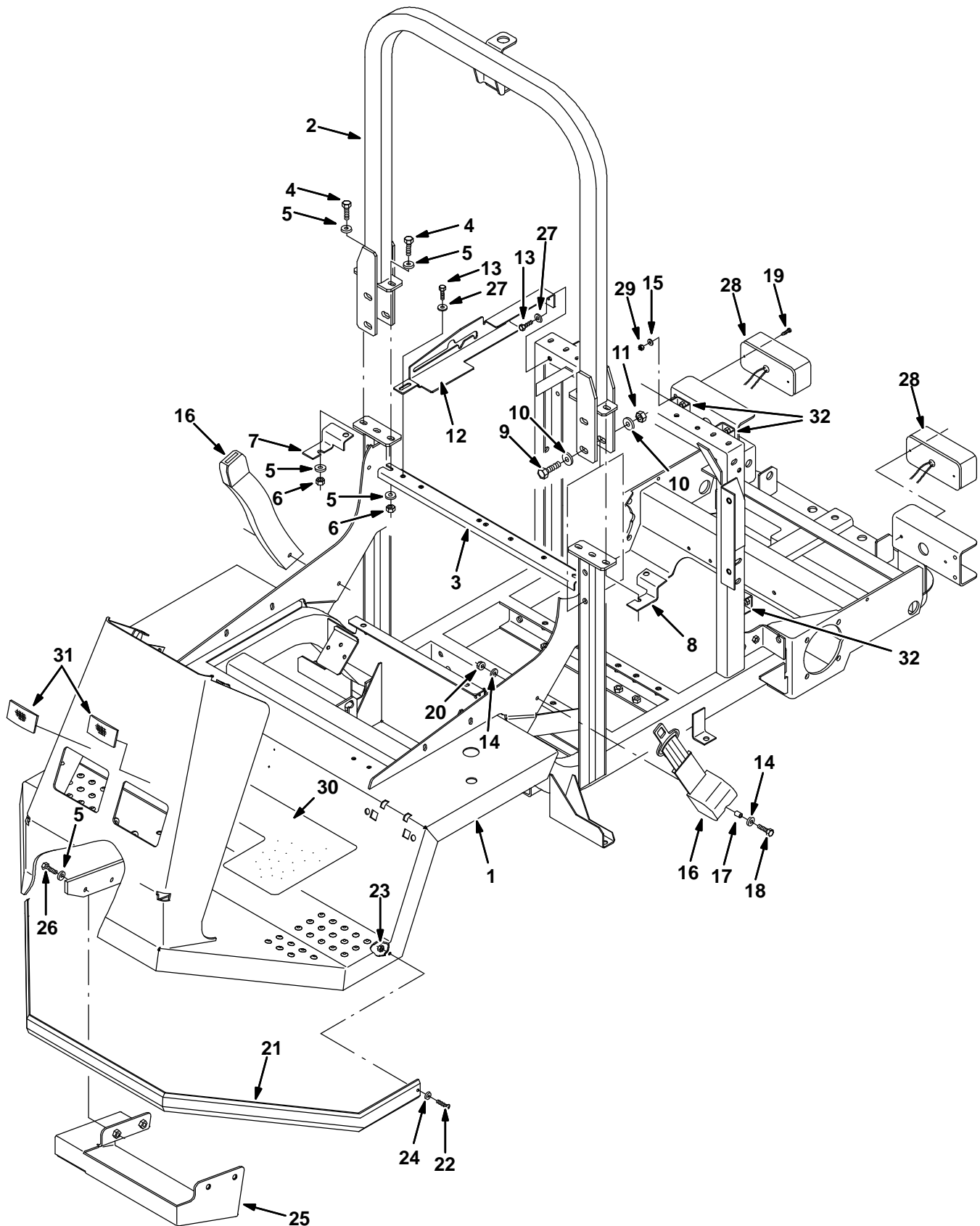


Fig. 1 – Main Frame Group — Hauptrahmeneinheit — Ensemble carrosserie

Ref.	Tennant Part No.	Description	Bezeichnung	Designation	Qty/ Zahl
1	367833	Frame Wldt, White	Gestell , Weiß	Châssis , Blanc	1
1	367867	① Frame Wldt, Blue	Gestell , Blau	Châssis , Bleu	1
1	367882	① Frame Wldt, Red	Gestell , Rot	Châssis , Rouge	1
1	367897	① Frame Wldt, Purple	Gestell , Lila	Châssis , Pourpre	1
1	367912	① Frame Wldt, Green	Gestell , Grün	Châssis , Verte	1
1	367927	① Frame Wldt, Yellow	Gestell , Gelb	Châssis , Jaune	1
2	367834	Tube Wldt, Rop, White	Rohr , Öberrollschutz, Weiß	Tube , Protection Au Retournement, Blanc	1
2	367868	① Tube Wldt, Rop, Blue	Rohr , Öberrollschutz, Blau	Tube , Protection Au Retournement, Bleu	1
2	367883	① Tube Wldt, Rop, Red	Rohr , Öberrollschutz, Rot	Tube , Protection Au Retournement, Rouge	1
2	367898	① Tube Wldt, Rop, Purple	Rohr , Öberrollschutz, Lila	Tube , Protection Au Retournement, Pourpre	1
2	367913	① Tube Wldt, Rop, Green	Rohr , Öberrollschutz, Grün	Tube , Protection Au Retournement, Verte	1
2	367928	① Tube Wldt, Rop, Yellow	Rohr , Öberrollschutz, Gelb	Tube , Protection Au Retournement, Jaune	1
3	367225	Channel, Support, Cover, Engine	Kanal	Canal	1
4	77347	Screw, Hex, M10-1.5 X 35, Ss	Schraube	Vis six pans	4
5	01686	Washer, Flat, .38 Ss	Unterlegscheibe, Flach, .38 Edelstahl	Rondelle, Plat, .38 Acier Inoxydable	12
6	08714	Nut, Hex, Lock, M10-1.5, NI,Ss	Mutter	Écrou	4
7	367394	Bracket, Mtg	Bügel, Montage	Support, Montage	1
8	367395	Bracket, Mtg	Bügel, Montage	Support, Montage	1
9	367523	Screw, Hex, M12-1.75 X 80,10.9	Schraube	Vis six pans	4
10	32493	Washer, Flat, .50 Hard	Unterlegscheibe, Flach, .50 Hart	Rondelle, Plat, .50 Dur	8
11	08711	Nut, Hex, Lock, M12-1.75,NI	Mutter	Écrou	4
12	367866	Bracket, Angle, W/Label	Bügel, Montage	Support, Montage	1
13	09740	Screw, Hex, M08-1.25 X 20, Ss	Schraube	Vis six pans	2
14	32491	Washer, Flat, .31 Hard	Unterlegscheibe, Flach, .31 Hart	Rondelle, Plat, .31 Dur	4
15	19324	Washer, Flat, #10 Sae	Unterlegscheibe, Flach, #10 Sae	Rondelle, Plat, #10 Sae	4
16	367382	Belt, Assy, Seat Retractable	Sitzgurt	Ceinture de Sécunté	1
17	50821	Sleeve	Buchse	Manchon	2
18	06955	Screw, Hex, M08-1.25 X 35, 8.8	Schraube	Vis six pans	2
19	54093	Screw, Flat, M05-0.8 X 60, 4.8	Schraube	Vis	4
20	07791	Nut, Hex, Flange, M08-1.25	Mutter	Écrou	2
21	368266	Bumper, Vinyl	StoßStange, Vinyl	Pare-Chocs, Vinyle	1
22	1019526	Screw, Pan, M6 X 1.0 X 25, SS	Schraube	Vis	2
23	07785	Nut, Hex, Std, M06-1.0 , Ss	Mutter	Écrou	2
24	01684	Washer, Flat, .25 Ss	Unterlegscheibe, Flach, .25 Edelstahl	Rondelle, Plat, .25 Acier Inoxydable	2

① Serial number/ Seriennummer/ Numéro de Serie from/ab/du-to/bis/à (000000- xxxxxx)

# STANDARD PARTS – STANDARDTEILEN – PIÈCES STANDARD

Fig. 1 – Main Frame Group — Hauptrahmeneinheit — Ensemble carrosserie

Ref.	Tennant Part No.	Description	Bezeichnung	Designation	Qty/ Zahl	
25	368135	Bracket, Skid	Halter	Support	1	
26	77347	Screw, Hex, M10-1.5 X 35, Ss	Schraube	Vis six pans	4	
27	01685	Washer, Flat, .31 Ss	Unterlegscheibe, Flach, .31 Edelstahl	Rondelle, Plat, .31 Acier Inoxydable	2	
▽	28	84030	② Taillight (Replaced by 9004540)	Heckscheinwerfer	Feu Arrière	2
▲		45780	② Lamp	Lampe	Lampe	1
▽	28	1033578	③ Taillight	Heckscheinwerfer	Feu Arrière	2
▲		45780	③ Lamp	Lampe	Lampe	1
	29	06549	Nut, Hex, Lock, M05-0.8, NI	Mutter	Écrou	4
	30	367986	Tread	Trittauflage	Revêtement Antidérapant	1
	31	368175	Reflector, Amber	Reflektor, gelb	Catadioptr orange	2
	32	367578	Bracket, Panl, Eng, Rear (Part of Frame Weldment)	Halter	Support	5

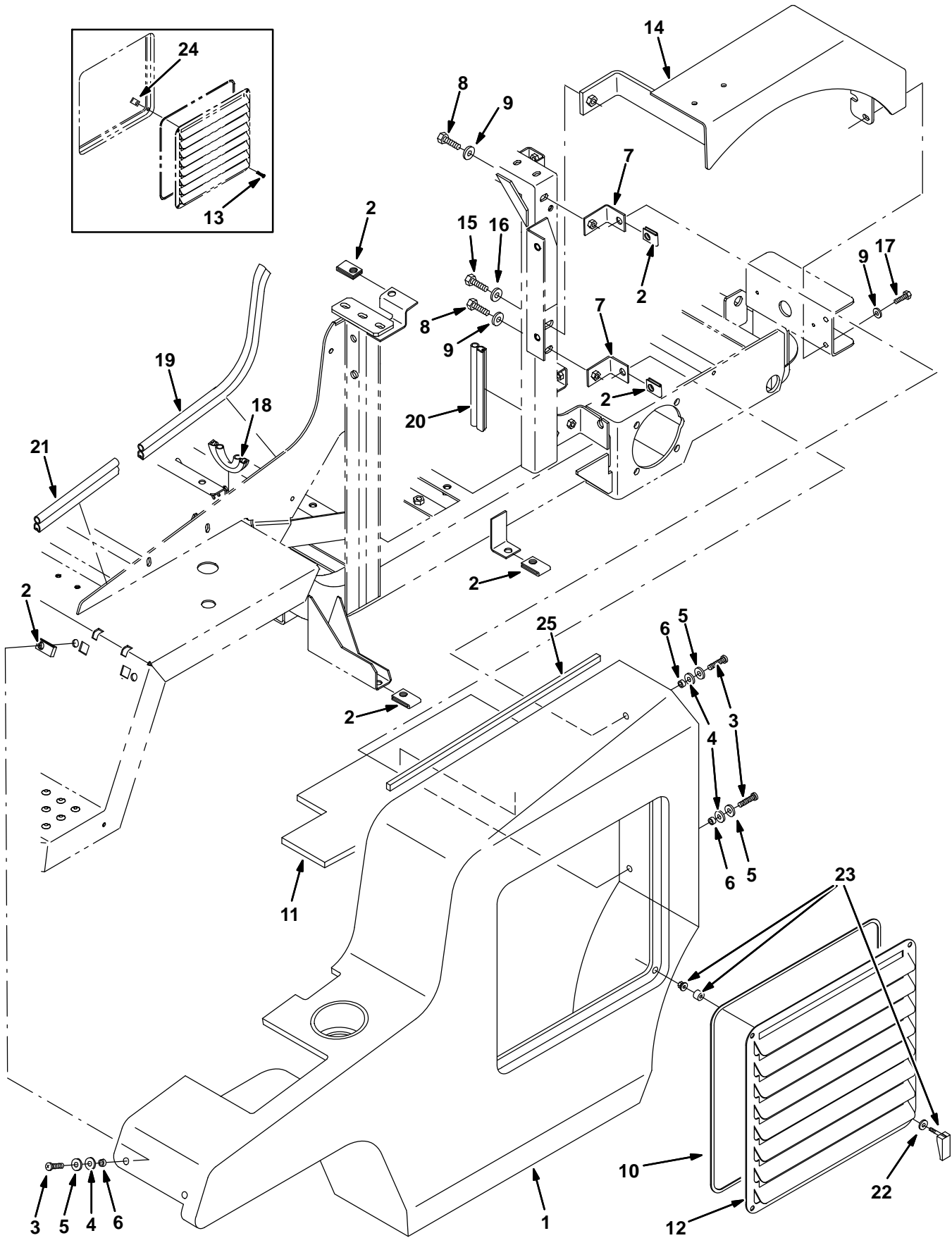
② Serial number/ Seriennummer/ Numéro de Serie from/ab/du-to/bis/à (000000– 002940)

③ Serial number/ Seriennummer/ Numéro de Serie from/ab/du-to/bis/à (002940– )



# STANDARD PARTS – STANDARDTEILEN – PIÈCES STANDARD

Fig. 2 - Left Side Covers Group — Linke Abdeckungseinheit — Ensemble habillage côté gauche



**Fig. 2 – Left Side Covers Group — Linke Abdeckungseinheit — Ensemble habillage côté gauche**

Ref.	Tennant Part No.	Description	Bezeichnung	Designation	Qty/ Zahl
1	367844	④ Panel, Side	Platte, Seite	Panneau, Latéral	1
1	1048315	⑤ Panel, Side	Platte, Seite	Panneau, Latéral	1
1	367878	① Panel, Side, Blue	Platte, Seite, Blau	Panneau, Latéral, Bleu	1
1	367893	① Panel, Side, Red, Lh	Platte, Seite, Rot, Links	Panneau, Latéral, Rouge, Gauche	1
1	367908	① Panel, Side, Purple, Lh	Platte, Seite, Lila, Links	Panneau, Latéral, Pourpre, Gauche	1
1	367923	① Panel, Side, Green, Lh	Platte, Seite, Grün, Links	Panneau, Latéral, Verte, Gauche	1
1	367938	① Panel, Side, Yellow, Lh	Platte, Seite, Gelb, Links	Panneau, Latéral, Jaune, Gauche	1
2	58595	Nut, U, M08-1.25	Mutter	Écrou	7
3	17288	Screw, Butn, M08-1.25x 35,10.9	Schraube	Vis	7
4	46147	Washer	Unterlegscheibe	Rondelle	7
5	01685	Washer, Flat, .31 Ss	Unterlegscheibe, Flach, .31 Edelstahl	Rondelle, Plat, .31 Acier Inoxydable	7
6	360801	Sleeve	Buchse	Manchon	7
7	367359	Bracket	Bügel	Support	2
8	16931	Screw, Hex, M08-1.25 X 20, 8.8	Schraube	Vis six pans	2
9	32491	Washer, Flat, .31 Hard	Unterlegscheibe, Flach, .31 Hart	Rondelle, Plat, .31 Dur	4
10	367812	② Seal, Foam Rubber	Dichtung	Joint	1
10	1021966	③ Seal, Foam Rubber	Dichtung	Joint	1
11	367595	Insulation, Sound	Isolation, Fest	Isolation, Son	1
12	367845	Panel, Louver, White	Blech	Tableau	1
12	367879	① Panel, Louver, Blue	Blech, Blau	Tableau, Bleu	1
12	367894	① Panel, Louver, Red	Blech, Rot	Tableau, Rouge	1
12	367909	① Panel, Louver, Purple	Blech, Lila	Tableau, Pourpre	1
12	367924	① Panel, Louver, Green	Blech, Grün	Tableau, Verte	1
12	367939	① Panel, Louver, Yellow	Blech, Gelb	Tableau, Jaune	1
13	09196	② Screw, Pan, M08-1.25x 25	Schraube	Vis	4
14	367836	Fender Wldt, White	Schutzblech , Weiß	Aile , Blanc	1
14	367870	① Fender Wldt, Blue	Schutzblech , Blau	Aile , Bleu	1
14	367885	① Fender Wldt, Red	Schutzblech , Rot	Aile , Rouge	1
14	367900	① Fender Wldt, Purple, Lh	Schutzblech , Lila, Links	Aile , Pourpre, Gauche	1
14	367915	① Fender Wldt, Green, Lh	Schutzblech , Grün, Links	Aile , Verte, Gauche	1
14	367930	① Fender Wldt, Yellow, Lh	Schutzblech , Gelb, Links	Aile , Jaune, Gauche	1
15	03192	Screw, Hex, M10-1.5 X 30	Schraube	Vis six pans	1
16	32492	Washer, Flat, .38 Hard	Unterlegscheibe, Flach, .38 Hart	Rondelle, Plat, .38 Dur	1
17	39277	Screw, Hex, M08-1.25 X 25	Schraube	Vis six pans	2
18	62595-18	Molding, Trim, 11-14ga, 3.00	FormgußProfil	Pièce Moulée	1
19	364608	Seal, Bulb	Dichtung, Wulst	Joint, Bourrelet	1

- ① Serial number/ Seriennummer/ Numéro de Serie from/ab/du-to/bis/à (000000– xxxxxx )
- ② Serial number/ Seriennummer/ Numéro de Serie from/ab/du-to/bis/à (000000– 002797)
- ③ Serial number/ Seriennummer/ Numéro de Serie from/ab/du-to/bis/à (002798– xxxxxx )
- ④ Serial number/ Seriennummer/ Numéro de Serie from/ab/du-to/bis/à (000000–003016 )
- ⑤ Serial number/ Seriennummer/ Numéro de Serie from/ab/du-to/bis/à (003017– )

# STANDARD PARTS – STANDARDTEILEN – PIÈCES STANDARD

Fig. 2 – Left Side Covers Group — Linke Abdeckungseinheit — Ensemble habillage côté gauche

Ref.	Tenant Part No.	Description	Bezeichnung	Designation	Qty/ Zahl
20	62595	Molding, Trim, 11-14ga, 7.0	FormgußProfil	Pièce Moulée	1
21	367573	Seal, Bulb, Sd-168 7.500 L	Dichtung	Joint	1
22	01684	③ Washer, Flat	Unterlegscheibe, Flach	Rondelle, Plat	4
23	768451	③ Latch, Cover, Access	Riegel	Loquet	4
24	58595	③ Nut, U, M08-1.25	Mutter	Écrou	4
25	1050785	Seal, Afmkt, Bulb, 90, 1.33 01Ft	Dichtung	Joint	4

① Serial number/ Seriennummer/ Numéro de Serie from/ab/du-to/bis/à (000000– xxxxxx )

② Serial number/ Seriennummer/ Numéro de Serie from/ab/du-to/bis/à (000000– 002797)

③ Serial number/ Seriennummer/ Numéro de Serie from/ab/du-to/bis/à (002798– xxxxxx )

④ Serial number/ Seriennummer/ Numéro de Serie from/ab/du-to/bis/à (000000–003016)

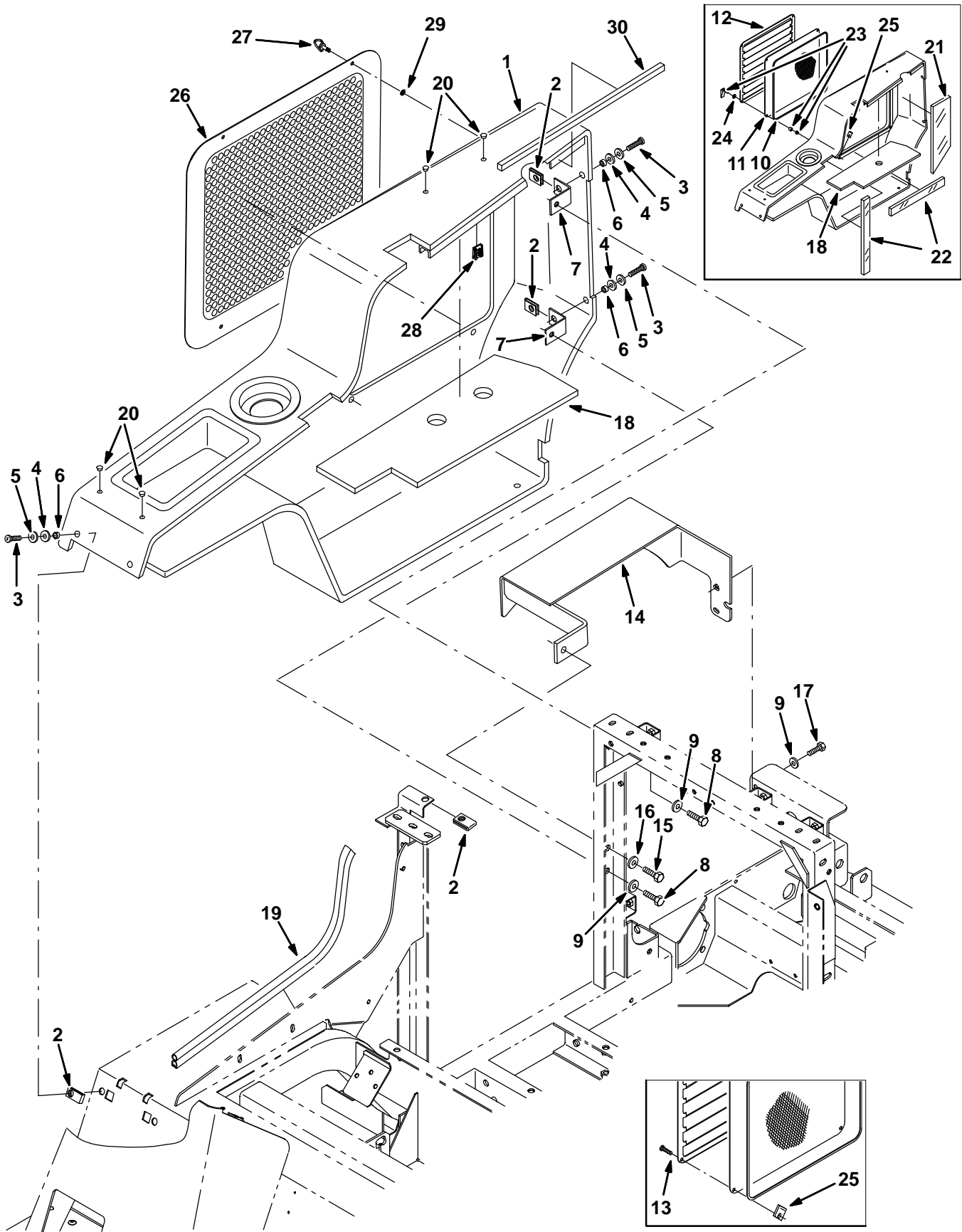
⑤ Serial number/ Seriennummer/ Numéro de Serie from/ab/du-to/bis/à (003017– )





# STANDARD PARTS – STANDARDTEILEN – PIÈCES STANDARD

Fig. 3 – Right Side Covers Group — Rechte Abdeckungseinheit — Ensemble habillage côté droit



**Fig. 3 – Right Side Covers Group — Rechte Abdeckungseinheit — Ensemble habillage côté droit**

Ref.	Tennant Part No.	Description	Bezeichnung	Designation	Qty/ Zahl
1	1047140	⑤ Panel, Side	Platte, Seite	Panneau, Latéral	1
1	367843	④ Panel, Side	Platte, Seite	Panneau, Latéral	1
1	367877	① Panel, Side, Blue	Platte, Seite, Blau	Panneau, Latéral, Bleu	1
1	367892	① Panel, Side, Red, Rh	Platte, Seite, Rot, Rechts	Panneau, Latéral, Rouge, Droit	1
1	367907	① Panel, Side, Purple, Rh	Platte, Seite, Lila, Rechts	Panneau, Latéral, Pourpre, Droit	1
1	367922	① Panel, Side, Green, Rh	Platte, Seite, Grün, Rechts	Panneau, Latéral, Verte, Droit	1
1	367937	① Panel, Side, Yellow, Rh	Platte, Seite, Gelb, Rechts	Panneau, Latéral, Jaune, Droit	1
2	58595	Nut, U, M08-1.25	Mutter	Écrou	7
3	17288	Screw, Butn, M08-1.25x 35,10.9	Schraube	Vis	7
4	46147	Washer	Unterlegscheibe	Rondelle	7
5	01685	Washer, Flat, .31 Ss	Unterlegscheibe, Flach, .31 Edelstahl	Rondelle, Plat, .31 Acier Inoxydable	7
6	360801	Sleeve	Buchse	Manchon	7
7	367359	Bracket	Bügel	Support	2
8	16931	Screw, Hex, M08-1.25 X 20	Schraube	Vis six pans	2
9	32491	Washer, Flat, .31 Hard	Unterlegscheibe, Flach, .31 Hart	Rondelle, Plat, .31 Dur	4
10	367812	② Seal, Foam Rubber	Dichtung	Joint	1
10	1021966	③ Seal, Foam Rubber	Dichtung	Joint	1
11	367581	Screen, Radiator	Sieb	Tamis	1
12	367845	Panel, Louver, White	Platte, Weiß	Panneau, Blanc	1
12	367879	① Panel, Louver, Blue	Platte, Blau	Panneau, Bleu	1
12	367894	① Panel, Louver, Red	Platte, Rot	Panneau, Rouge	1
12	367909	① Panel, Louver, Purple	Platte, Lila	Panneau, Pourpre	1
12	367924	① Panel, Louver, Green	Platte, Grün	Panneau, Verte	1
12	367939	① Panel, Louver, Yellow	Platte, Gelb	Panneau, Jaune	1
13	09196	② Screw, Pan, M08-1.25x 25	Schraube	Vis	4
14	367835	Fender Wldt, White	Schutzblech , Weiß	Aile , Blanc	1
14	367869	① Fender Wldt,Blue	Schutzblech ,Blau	Aile ,Bleu	1
14	367884	① Fender Wldt, Red	Schutzblech , Rot	Aile , Rouge	1
14	367899	① Fender Wldt, Purple, Rh	Schutzblech , Lila, Rechts	Aile , Pourpre, Droit	1
14	367914	① Fender Wldt, Green, Rh	Schutzblech , Grün, Rechts	Aile , Verte, Droit	1
14	367929	① Fender Wldt, Yellow, Rh	Schutzblech , Gelb, Rechts	Aile , Jaune, Droit	1
15	03192	Screw, Hex, M10-1.5 X 30	Schraube	Vis six pans	1
16	32492	Washer, Flat, .38 Hard	Unterlegscheibe, Flach, .38 Hart	Rondelle, Plat, .38 Dur	1
17	39277	Screw, Hex, M08-1.25 X 25	Schraube	Vis six pans	2
18	368235	④ Insulation, Foam, Acoustic	Isolation, Schaum, Akustisch	Isolation, Mousse, Acoustique	1
18	1054542	⑤ Insulation, Foam, Acoustic	Isolation, Schaum, Akustisch	Isolation, Mousse, Acoustique	1
19	73901	Seal, Bulb, [Sd-0168], 33.00l	Dichtung, Wulst, [Sd-0168], 33.00länge	Joint, Bourrelet, [Sd-0168], 33.00de Long	1

- ① Serial number/ Seriennummer/ Numéro de Serie from/ab/du-to/bis/à (000000– xxxxxx )
- ② Serial number/ Seriennummer/ Numéro de Serie from/ab/du-to/bis/à (000000– 002797)
- ③ Serial number/ Seriennummer/ Numéro de Serie from/ab/du-to/bis/à (002798– xxxxxx )
- ④ Serial number/ Seriennummer/ Numéro de Serie from/ab/du-to/bis/à (000000–003016 )
- ⑤ Serial number/ Seriennummer/ Numéro de Serie from/ab/du-to/bis/à (003017– )

# STANDARD PARTS – STANDARDTEILEN – PIÈCES STANDARD

Fig. 3 – Right Side Covers Group — Rechte Abdeckungseinheit — Ensemble habillage côté droit

Ref.	Tennant Part No.	Description	Bezeichnung	Designation	Qty/ Zahl
20	01314	Button, Plug	Kerzen-Knopf	Bouchon	4
20	33806	Button, Plug	Kerzen-Knopf	Bouchon	4
21	368231	Insulation, Acstc	Isolation, Akustisch	Isolation, Acoustique	1
22	368233	Insulation, Acstc	Isolation, Akustisch	Isolation, Acoustique	2
23	768451	[3] Latch, Cover, Access	Riegel	Loquet	4
24	01684	[3] Washer, Flat	Unterlegscheibe, Flach	Rondelle, Plat	4
25	58595	[3] Nut, U, M08-1.25	Mutter	Ècrou	4
26	1049333	[5] Panel Wldt, White [ALTV]	Platte, Seite	Panneau, Latéral	1
27	1049173	[5] Screw, Thumb, .25D X 0.83	Schraube	Vis	4
28	1049174	[5] Retainer, Screw, Thumb	Halterung	Arrêtoir	4
29	1049175	[5] Retainer, Screw, Thumb	Halterung	Arrêtoir	4
30	1050785	Seal, Afmkt, Bulb, 90, 1.33 01Ft	Dichtung	Joint	4

[1] Serial number/ Seriennummer/ Numéro de Serie from/ab/du-to/bis/à (000000– xxxxxx)

[2] Serial number/ Seriennummer/ Numéro de Serie from/ab/du-to/bis/à (000000– 002797)

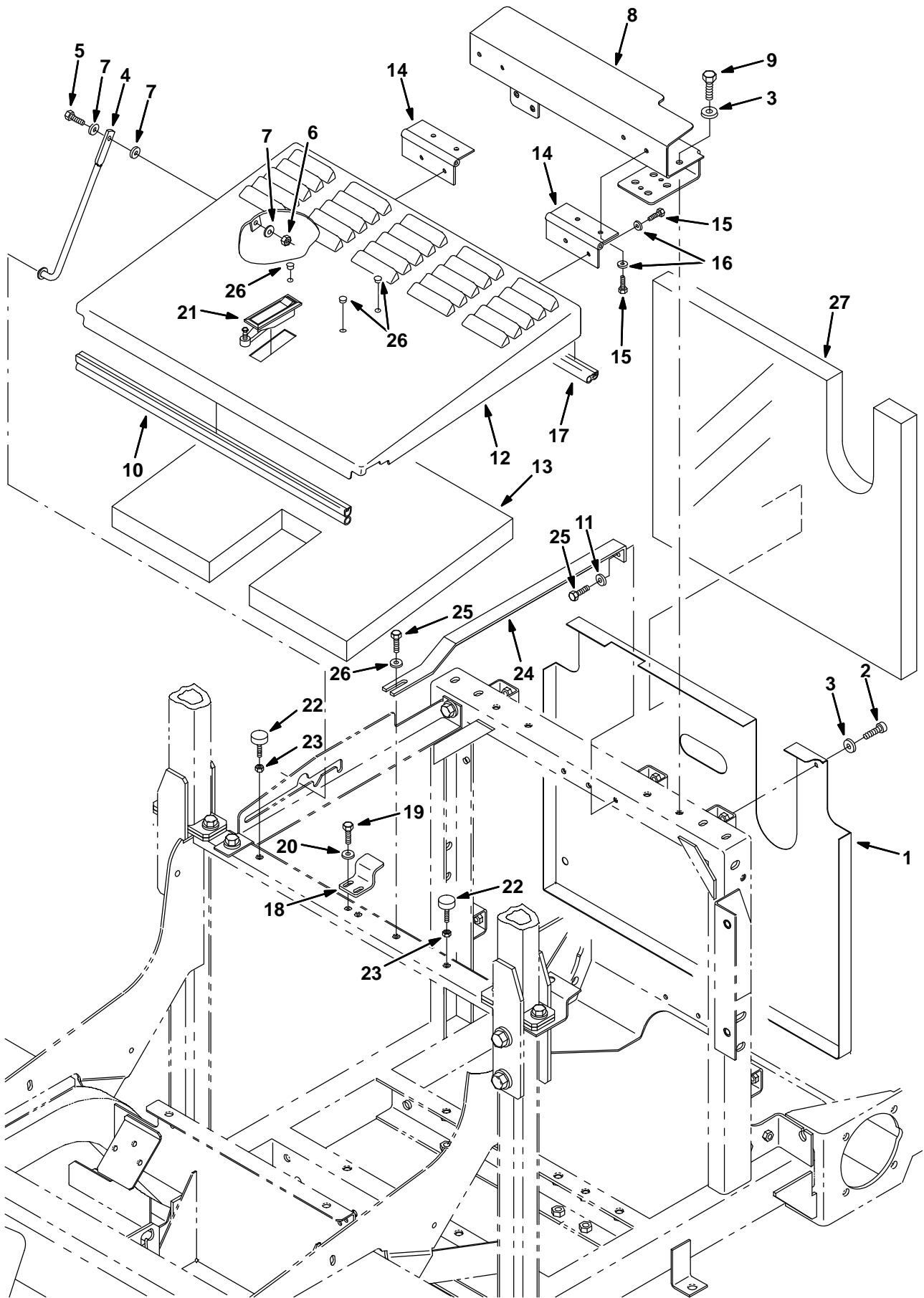
[3] Serial number/ Seriennummer/ Numéro de Serie from/ab/du-to/bis/à (002798– xxxxxx)

[4] Serial number/ Seriennummer/ Numéro de Serie from/ab/du-to/bis/à (000000–003016)

[5] Serial number/ Seriennummer/ Numéro de Serie from/ab/du-to/bis/à (003017– )



**Fig. 4 - Engine Cover Group — Motorhaubeneinheit — Ensemble couvercle du moteur**



**Fig. 4 – Engine Cover Group — Motorhaubeneinheit — Ensemble couvercle du moteur**

Ref.	Tennant Part No.	Description	Bezeichnung	Designation	Qty/ Zahl
1	367183	Panel, Engine, Rear	Motorhaube	Couvercle De Moteur	1
2	12333	Screw, Hex, M08-1.25 X 25	Schraube	Vis six pans	5
3	32491	Washer, Flat, .31 Hard	Unterlegscheibe, Flach, .31	Rondelle, Plat, .31 Dur	9
4	367423	Rod, Engine Cover	Stange	Bielle	1
5	06946	Screw, Hex, M06-1.0 X 35	Schraube	Vis six pans	1
6	08708	Nut, Hex, Lock, M06-1.0, NI	Mutter	Écrou	1
7	32490	Washer, Flat, .25 Hard	Unterlegscheibe, Flach, .25 Hart	Rondelle, Plat, .25 Dur	3
8	367847	Bracket Assy, Engine Cover, White	Montage-Bügel, Weiß	Bride de fixation, Blanc	1
8	367881	☐ Bracket Assy, Engine Cover, Blue	Montage-Bügel, Blau	Bride de fixation, Bleu	1
8	367896	☐ Bracket Assy, Cover, Engine, Red	Montage-Bügel, Rot	Bride de fixation, Rouge	1
8	367911	☐ Bracket Assy, Cover, Engine, Purple	Montage-Bügel, Lila	Bride de fixation, Pourpre	1
8	367926	☐ Bracket Assy, Cover, Engine, Green	Montage-Bügel, Grün	Bride de fixation, Verte	1
8	367941	☐ Bracket Assy, Cover, Engine, Yellow	Montage-Bügel, Gelb	Bride de fixation, Jaune	1
9	39277	Screw, Hex, M08-1.25 X 25, 8.8	Schraube	Vis six pans	4
10	367584	Seal, Bulb, Sd-168 23.0l	Dichtung	Joint	1
11	32490	Washer, Flat, .25 Hard	Unterlegscheibe, Flach	Rondelle, Plat, .25 Dur	2
12	367846	Panel Wldt, Engine Cover, White	Abdeckplatte, Weiß	Plaque De Fermeture, Blanc	1
12	367880	☐ Panel Wldt, Engine Cover, Blue	Abdeckplatte, Blau	Plaque De Fermeture, Bleu	1
12	367895	☐ Panel Wldt, Cover, Engine, Red	Abdeckplatte, Rot	Plaque De Fermeture, Rouge	1
12	367910	☐ Panel Wldt, Cover, Engine, Purple	Abdeckplatte, Lila	Plaque De Fermeture, Pourpre	1
12	367925	☐ Panel Wldt, Cover, Engine, Green	Abdeckplatte, Grün	Plaque De Fermeture, Verte	1
12	367940	☐ Panel Wldt, Cover, Engine, Yellow	Abdeckplatte, Gelb	Plaque De Fermeture, Jaune	1
13	368259	Insulation, Sound	Isolation, Fest	Isolation, Son	1
14	367562	Hinge	Scharnier	Charnière	2
15	11635	Screw, Hex, M06-1.0 X 12	Schraube	Vis six pans	8
16	01684	Washer, Flat, .25 Ss	Unterlegscheibe, Flach	Rondelle, Plat	8
17	368532	Seal, Bulb	Dichtung, Wulst	Joint, Bourrelet	1
18	367580	Bracket	Bügel	Support	1
19	06942	Screw, Hex, M06-1.0 X 16, 8.8	Schraube	Vis six pans	2
20	19066	Washer, Flat, #10	Unterlegscheibe, Flach, #10	Rondelle, Plat, #10	2
21	64533	Latch, Trigger	Riegel, Trigger	Loquet, Déclencheur	1
22	20802	Bumper, Rubber	Stoßstange gummi	Pare-chocs caoutchouc	2
23	19312	Nut, Hex, Std, .25-20	Mutter	Écrou	2
24	1047317	Bar	Stab	Barre	1
25	06944	Screw, Hex, M06-1.0 X 25, 8.8	Schraube	Vis six pans	2
26	01314	Button, Plug (Black, nyl)	Kerzen-Knopf	Bouchon	3
26	33806	Button, Plug (White, nyl)	Kerzen-Knopf	Bouchon	3
27	368264	Insulation, Sound	Isolation, Fest	Isolation, Son	

☐ Serial number/ Seriennummer/ Numéro de Serie from/ab/du-to/bis/à (000000- xxxxxx )

**Fig. 5 – Seat Support Group — Sitzstützeinheit — Ensemble support du siège**

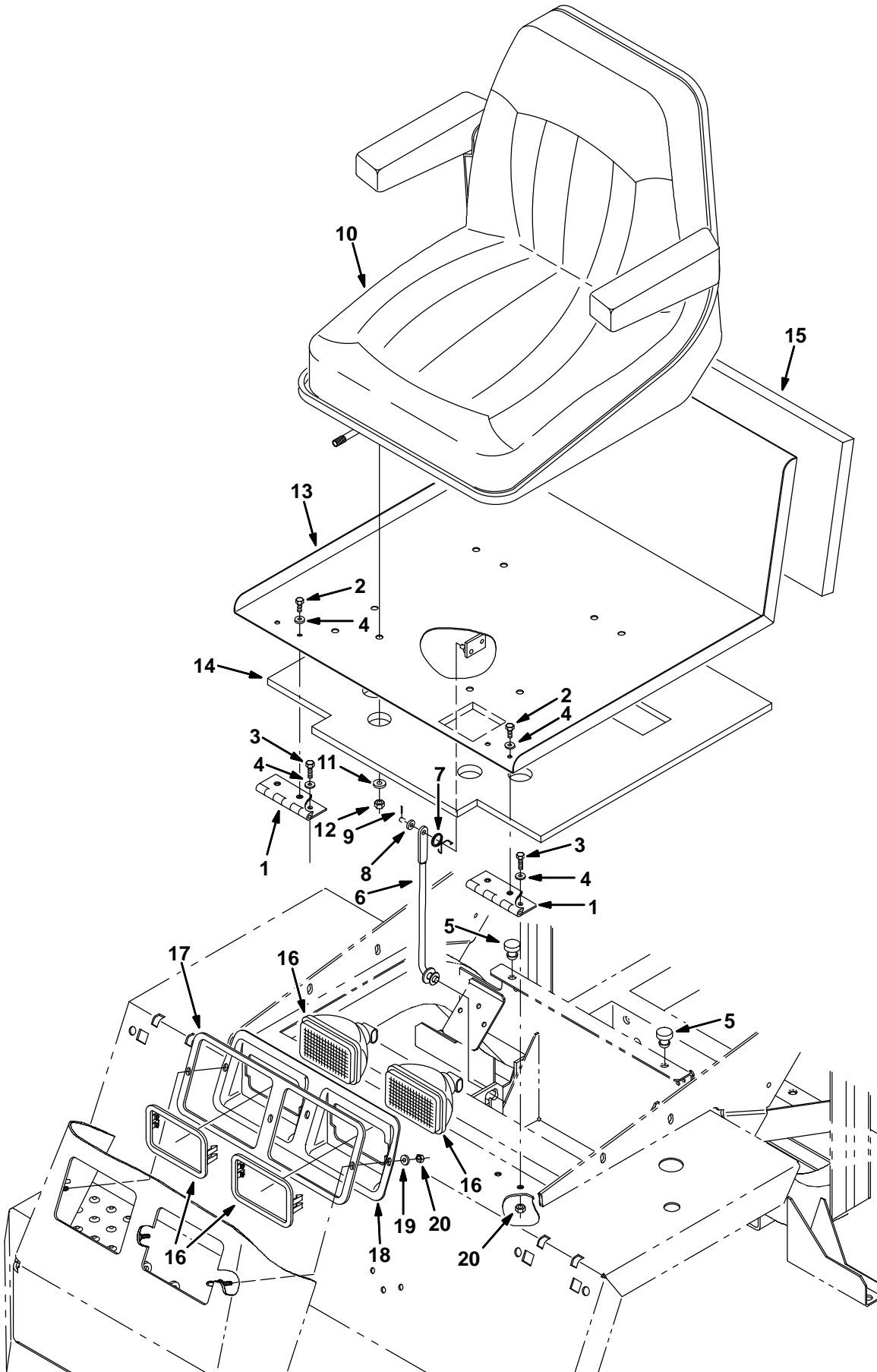




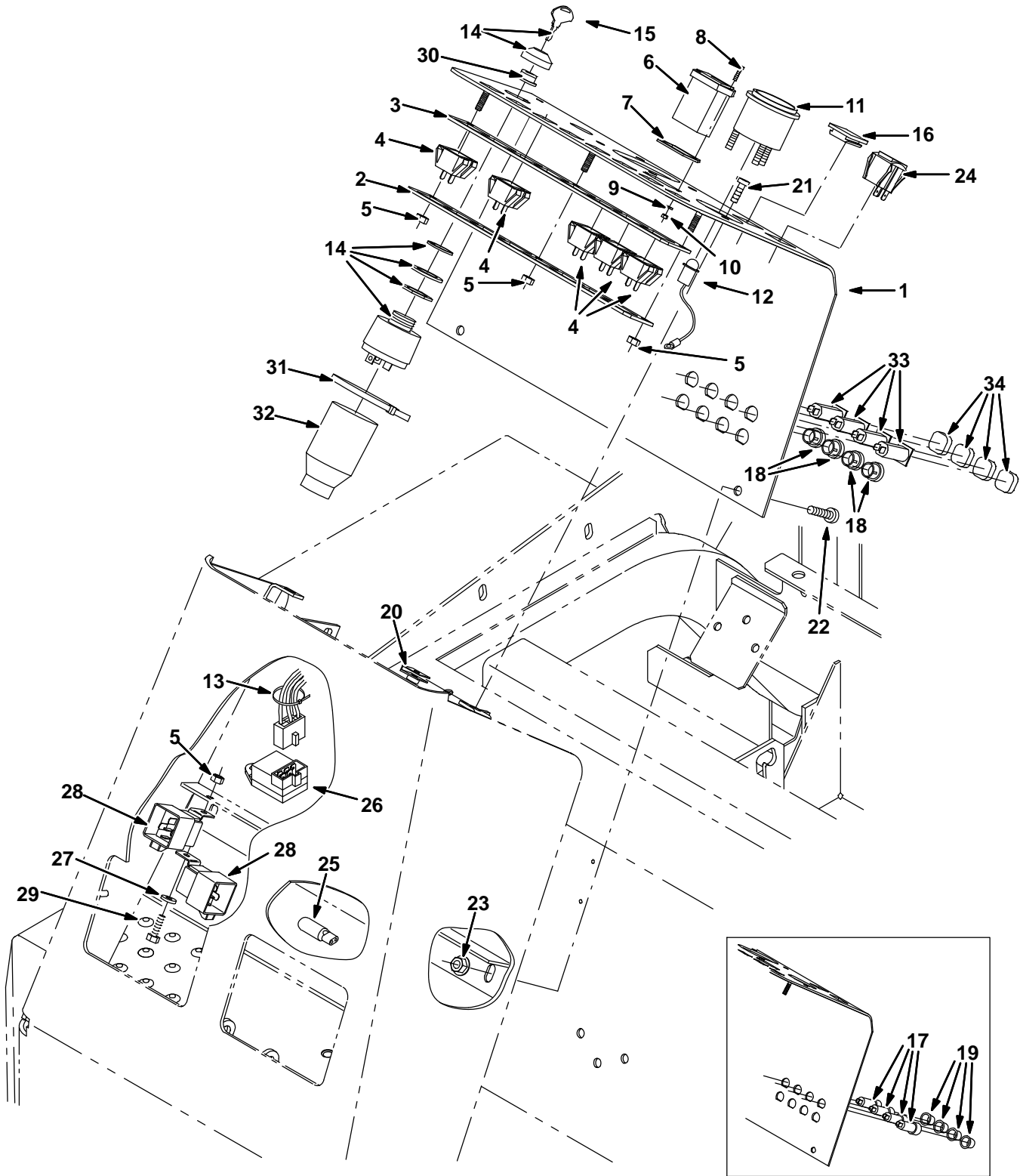
Fig. 5 – Seat Support Group — Sitzstützeneinheit — Ensemble support du siège

Ref.	Tennant Part No.	Description	Bezeichnung	Designation	Qty/ Zahl	
1	367562	Hinge	Scharnier	Charnière	2	
2	11635	Screw, Hex, M06-1.0 X 12, Ss	Schraube	Vis six pans	4	
3	06942	Screw, Hex, M06-1.0 X 16, 8.8	Schraube	Vis six pans	4	
4	01684	Washer, Flat, .25 Ss	Unterlegscheibe, Flach, .25 Edelstahl	Rondelle, Plat, .25 Acier Inoxydable	8	
5	71891	Bumper, Rubber	Stoßstange gummi	Pare-chocs caoutchouc	2	
6	368138	Rod, Prop, Seat	Stab, Stütze, Sicherheitsgurt	Bielle, étau, Ceinture de sécurité	1	
7	59009	Spring, Torsion	Feder, Torsion	Ressort, Torsion	1	
8	32483	Washer, Flat, .25 Sae	Unterlegscheibe, Flach, .25 Sae	Rondelle, Plat, .25 Sae	1	
9	39005	Pin, Cotter	Stift, Splint	Goupille, Goupille Fendue	1	
10	367676	Seat, Suspension	Sitz, Aufhängung	Siège, Suspension	1	
11	32491	Washer, Flat, .31 Hard	Unterlegscheibe, Flach, .31 Hart	Rondelle, Plat, .31 Dur	4	
12	32983	Nut, Hex, Lock, .31-18, NI	Mutter	Écrou	4	
13	367840	Plate Wldt, Seat, White	Schild , Sicherheitsgurt, Weiß	Plaque Signalétique , Ceinture De Sécurité, Blanc	1	
13	367874	☐ Plate Wldt, Seat, Blue	Schild , Sicherheitsgurt	Plaque Signalétique , Ceinture De Sécurité	1	
13	367889	☐ Plate Wldt, Seat, Red	Schild , Sicherheitsgurt, Rot	Plaque Signalétique , Ceinture De Sécurité, Rouge	1	
13	367904	☐ Plate Wldt, Seat, Purple	Schild , Sicherheitsgurt, Lila	Plaque Signalétique , Ceinture De Sécurité, Pourpr	1	
13	367919	☐ Plate Wldt, Seat, Green	Schild , Sicherheitsgurt, Grün	Plaque Signalétique , Ceinture De Sécurité, Verte	1	
13	367934	☐ Plate Wldt, Seat, Yellow	Schild , Sicherheitsgurt, Gelb	Plaque Signalétique , Ceinture De Sécurité, Jaune	1	
14	368257	Insulation, Acoustic	Schalldämpfungs	Mousse Isolation acoustique	1	
15	368258	Insulation, Sound	Isolation, Fest	Isolation, Son	1	
▽	16	367187	Headlight	Vorderscheinwerfer	Phare	2
▲		367673	Lamp, 12v	Lampe, 12keilriemen	Lampe, 12courroie Trapézoïdale	1
▲		367674	Lens, Clear	Linse, Freigegeben	Lentille, Transparent	1
17	367513	Seal, Headlights	Dichtung	Joint	1	
18	367299	Panel, Headlight	Scheinwerferbefestigung	Fixation feu avant	1	
19	32490	Washer, Flat, .25 Hard	Unterlegscheibe, Flach, .25 Hart	Rondelle, Plat, .25 Dur	3	
20	08708	Nut, Hex, Lock, M06-1.0, NI	Mutter	Écrou	7	

☐ Serial number/ Seriennummer/ Numéro de Serie from/ab/du-to/bis/à (000000– xxxxxx)

# STANDARD PARTS – STANDARDTEILEN – PIÈCES STANDARD

Fig. 6 – Instrument Panel Group — Armaturenbreiteinheit — Ensemble tableau de bord



Ref.	Tennant Part No.	Description	Bezeichnung	Designation	Qty/ Zahl
1	368607	1 Kit, Ci, Instmt Pnl, [Atlv]	Gepäck, Ci, Instrument, Platte	Jeu de pièces, Ci, Instrument, Panneau	1
1	368602	2 Panel, Mtg, Instmt, Atlv	Platte, Instrument, Montage	Panneau, Instruction, Montage	1
2	367139	Panel, Indicator Lights	Blech	Tablier	1
3	367293	Seal, Foam	Dichtung, Schaum	Joint, Mousse	1
4	361075	Lamp Assembly, Indicator, 12v	Kontrollampe	Lampe-pilote	5

Fig. 6 – Instrument Panel Group — Armaturen-bretteinheit — Ensemble tableau de bord

Ref.	Tennant Part No.	Description	Bezeichnung	Designation	Qty/ Zahl	
5	08708	Nut, Hex, Lock, M06-1.0, NI	Mutter	Écrou	4	
6	1068904	Gauge, Hourmeter, 05-277Vdc/Vac, 2-Hole	Betriebsstundenzähler, Elektronisch	Compteur Horaire, Électronique	1	
7	222683	Gasket	Dichtungen	Joint	1	
8	09146	Screw, Pan, M03-0.5 X 12, 4.8	Schraube	Vis	2	
9	39658	Washer, Lock, Int, #04	Unterlegscheibe, Schloß, Intern, #04	Rondelle, Verrou, Interne, #04	2	
10	01754	Nut, Hex, Std, M03-0.5	Mutter	Écrou	2	
11	34813	Gauge, Fuel	Instrument	Jauge	1	
▽	12	60752	Lamp Assembly, Instrument, 12v	Lampe Baugruppe, Instrument, 12courroie Trapézoïd	1	
▲	48570	Lamp	Lampe	Lampe	1	
▲	55272	Plug	Stopfen	Bouchon	1	
13	49266	Tie, Cable,[ 7.50]L,[1.75d]Max	Spannstrebe	Serre-cable	1	
▽	14	87536	Switch	Schalter	Interrupteur	1
▲	15	87866	Key, Switch, Set Of Two	Keil	Clavette	1
	16	80277 ①	Plug, Switch	Stopfen	Bouchon	2
	16	398501 ②	Switch, Rocker, Hole, Plug	Kippschalter	Commutateur	2
	17	9004588 ③	Circuitbreaker Kit, 15amp, Replmt	Schutzschalter	Coupe-Circuit	4
	18	57167	Button, Plug	Kerzen-Knopf	Bouchon	4
	19	9004588 ③	Circuitbreaker Kit, 15amp, Replmt	Kasten	Capuchon	4
	20	12271	Nut, U, M06-1.0	Mutter	Écrou	2
	21	32746	Screw, Pan, M06-1.0 X 35, Ss	Schraube	Vis	2
	22	367771	Screw, Pan, M08x1.25x 25, Ss	Schraube	Vis	2
	23	07791	Nut, Hex, Flange, M08-1.25	Mutter	Écrou	2
	24	360521	Switch, Rocker	Schalter, Kniehebel	Interrupteur, Culbuteur	1
	24	397889	Switch, Rocker, Dpst	Dpdt-Kippschalter	Commutateur A Bascule Dpst	1
	25	222290	Diode, Electric Plug	Diode	Diode	1
	26	366026	Timer, Glow Plug	Zeitschalter	Minuterie	1
	27	32490	Washer, Flat, .25 Hard	Unterlegscheibe, Flach, .25 Hart	Rondelle, Plat, .25 Dur	1
	28	56186	Relay, 12v	Relais, 12keilriemen	Relais, 12courroie Trapézoïdale	2
	29	06942	Screw, Hex, M06-1.0 X 16, 8.8	Schraube	Vis six pans	1
	30	382516	Boot, Switch	Kasten, Schalter	Capuchon, Interrupteur	1
	31	49263	Tie, Cable, Nyl, 11.4l .19w 3.0 Max D	Kabelbinder, Kabel, Nylon, 11.4länge .19	Lien, Câble, Nylon, 11.4de Long .19de La	1
	32	383165	Boot, Switch, Ignition	Kasten, Schalter	Capuchon, Interrupteur	1
	33	1064188 ④	Circuitbreaker, 15.0A, Resetable	Schutzschalter	Coupe-Circuit	4
	34	1064191 ④	Boot	Kasten	Capuchon	4

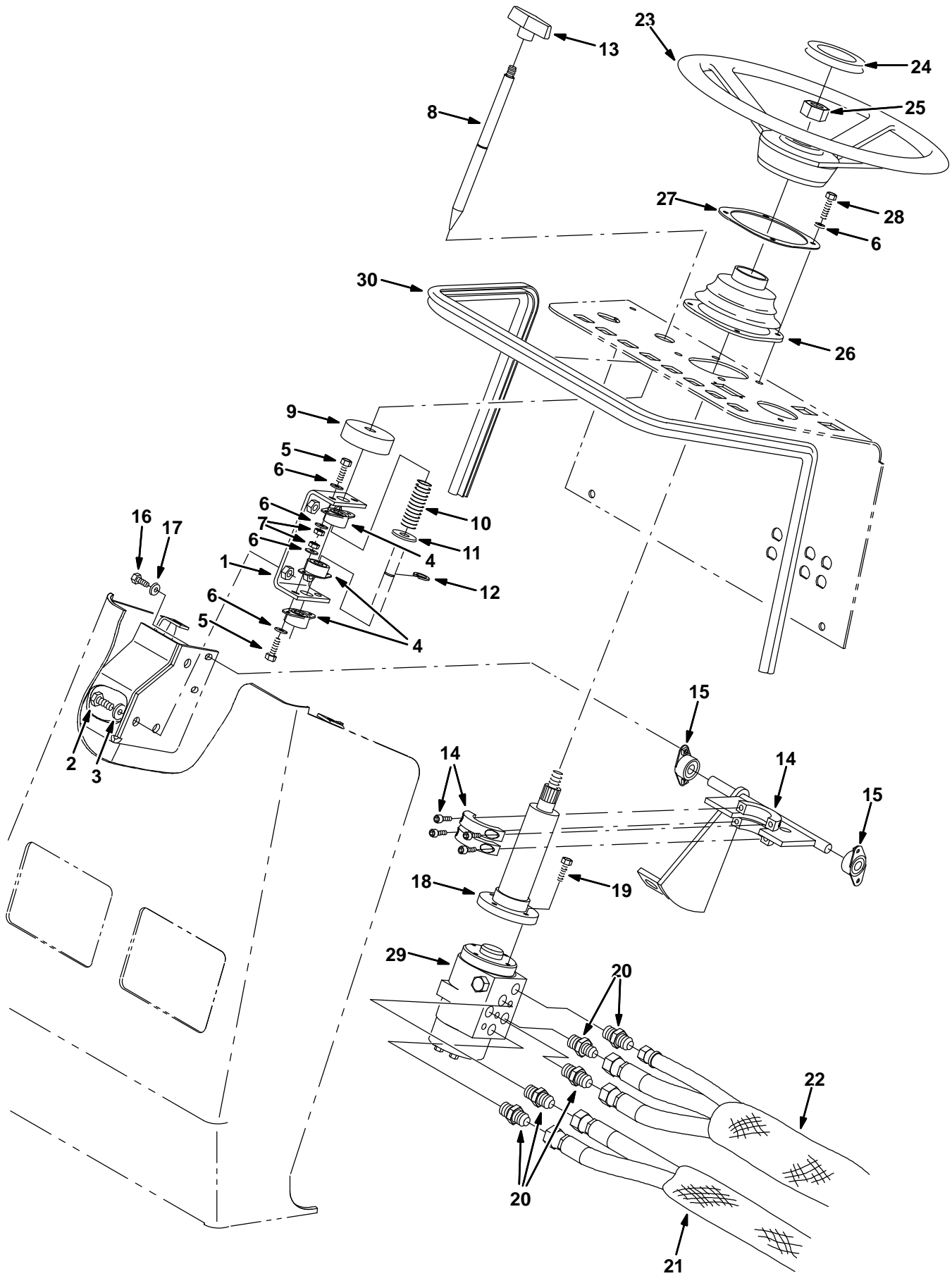
① Serial number/ Seriennummer/ Numéro de Serie from/ab/du-to/bis/à (000000-001824)

② Serial number/ Seriennummer/ Numéro de Serie from/ab/du-to/bis/à (001825- )

③ Serial number/ Seriennummer/ Numéro de Serie from/ab/du-to/bis/à (000000-xxxxxx )

④ Serial number/ Seriennummer/ Numéro de Serie from/ab/du-to/bis/à ( xxxxxx- )

**Fig. 7 – Steering Group — Lenkungseinheit — Ensemble direction**



**Fig. 7 – Steering Group — Lenkungseinheit — Ensemble direction**

Ref.	Tennant Part No.	Description	Bezeichnung	Designation	Qty/ Zahl
1	64655	Channel, Mtg, Steering Latch	Kanal	Canal	1
2	16931	Screw, Hex, M08-1.25 X 20, 8.8	Schraube	Vis six pans	3
3	32491	Washer, Flat, .31 Hard	Unterlegscheibe, Flach, .31 Hart	Rondelle, Plat, .31 Dur	3
4	47585	Bearing, Flange	Flanschlager	Palier a bride	3
5	06943	Screw, Hex, M06-1.0 X 20, 8.8	Schraube	Vis six pans	4
6	19066	Washer, Flat, #10	Unterlegscheibe, Flach, #10	Rondelle, Plat, #10	12
7	08708	Nut, Hex, Lock, M06-1.0, NI	Mutter	Écrou	4
8	360711	Rod	Stab	Bielle	1
9	75968	Seal, Bearing	Dichtung	Jopint	1
10	22290	Spring, Compression	Feder, Kompression	Ressort, Compression	1
11	32486	Washer, Flat, .50 Sae	Unterlegscheibe, Flach, .50 Sae	Rondelle, Plat, .50 Sae	1
12	70717	Ring, Retaining	Ring, Halterungs-	Bague, Retenue	1
13	04706	Handle	Handgriff	Poignée	1
14	368588	Bracket	Bügel	Support	1
15	70709	Bearing, Flange	Flanschlager	Palier a bride	2
16	11329	Screw, Hex, M06-1.0 X 16, Ss	Schraube	Vis six pans	4
17	01684	Washer, Flat, .25 Ss	Unterlegscheibe, Flach, .25 Edelstahl	Rondelle, Plat, .25 Acier Inoxydable	4
18	367108	Column, Steering	Säule, Lenkung	Montant, Direction	1
19	06942	Screw, Hex, M06-1.0 X 16, 8.8	Schraube	Vis six pans	4
20	55685	Fitting, Hyd, Str	Armatuur, Hydraulik, Gerade	Raccord, Hydraulique, Droit	5
21	82833	Sleeve	Buchse	Manchon	1
22	82831	Sleeve	Buchse	Manchon	1
23	1058996	Wheel, Steering	Rad, Lenkung	Roue, Direction	
24	768482	Cap, Steering Wheel	Kappe	Capuchon	1
25	56185	Nut, Hex, Jam, M20 X 1.5 X 4	Mutter	Écrou	1
26	70622	Seal, Boot, Steering Column	Dichtung	Joint	1
27	360867	Plate, Mtg	Schild, Montage	Plaque Signalétique, Montage	1
28	367770	Screw, Pan, M06x1.0 X 16, Ss	Schraube	Vis	4
29	367128	Steer-Control, Hyd	Lenkungssteuerung, Hydraulik	Commande De Direction, Hydraulique	1
30	367677	Seal	Dichtung	Joint	1

**Fig. 8 – Engine Mount Group — Motor-Befestigungseinheit — Ensemble attaches moteur**

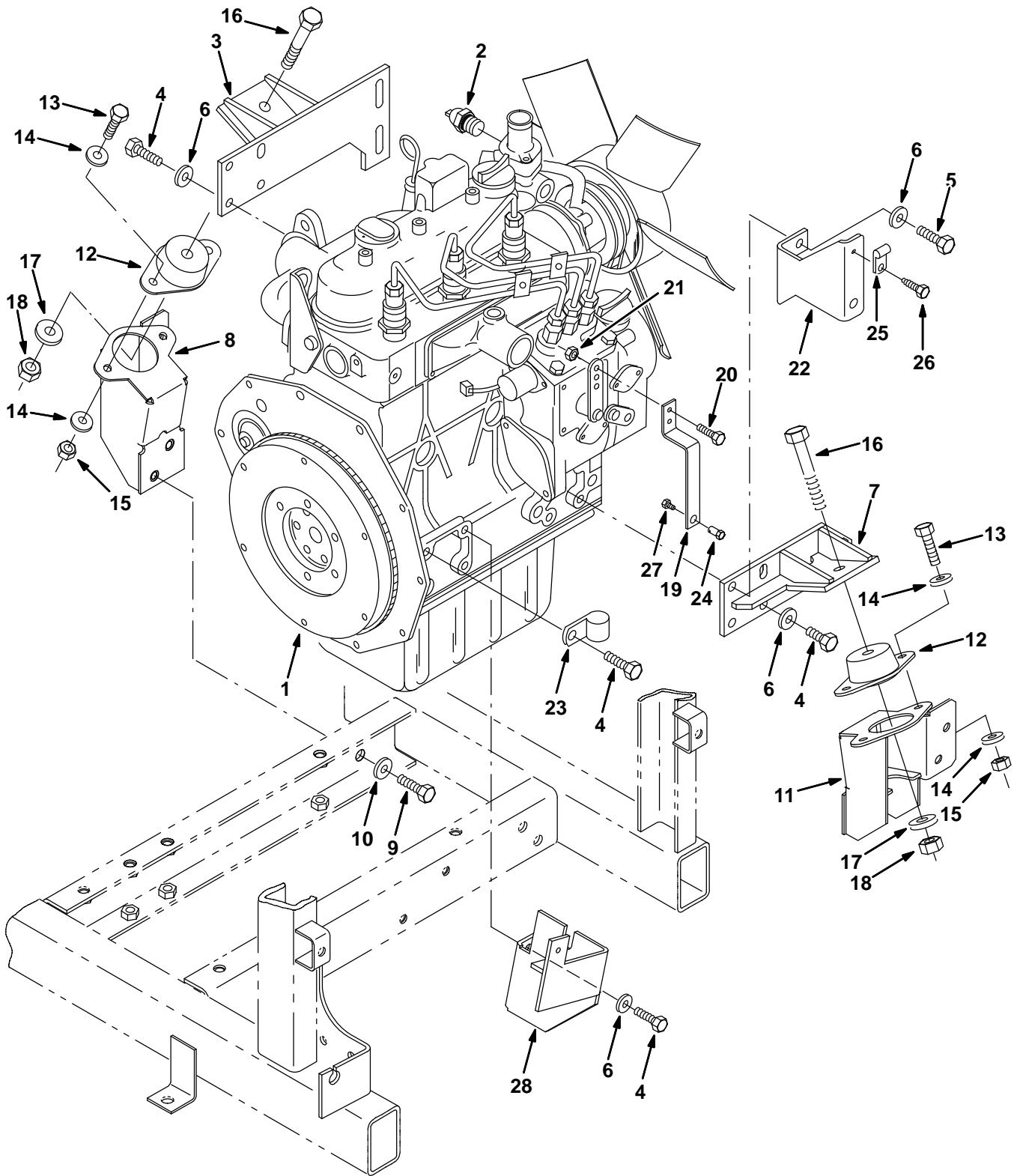


Fig. 8 – Engine Mount Group — Motor-Befestigungseinheit — Ensemble attaches moteur

Ref.	Tennant Part No.	Description	Bezeichnung	Designation	Qty/ Zahl
1	367017	① Engine, Die, Kubo (See Engine Breakdown)	Motor, Diesel, Kubo.	Moteur, Diesel, Kubota	1
1	1040369	② Engine, Die, Kubo (See Engine Breakdown)	Motor, Diesel, Kubo.	Moteur, Diesel, Kubota	1
2	1050757	⑤ Switch	Schalter	Interrupteur	1
2	9005789	④ Switch	Schalter	Interrupteur	1
3	367065	Plate, Die, Lh	Schild, Diesel, Links	Plaque Signalétique, Diesel, Gauche	1
4	58286	Screw-Hex M10x1.25 20 8.8	Schraube	Vis six pans	10
5	07299	Screw, Hex, M10-1.25X25, 8.8	Schraube	Vis six pans	2
6	32492	Washer, Flat, .38 Hard	Unterlegscheibe, Flach, .38 Hart	Rondelle, Plat, .38 Dur	10
7	367066	Plate, Die, Rh	Schild, Diesel, Rechts	Plaque Signalétique, Diesel, Droit	1
8	367072	Bracket	Bügel	Support	1
9	39283	Screw, Hex, M10-1.5 X 25, 8.8	Schraube	Vis six pans	4
10	32492	Washer, Flat, .38 Hard	Unterlegscheibe, Flach, .38 Hart	Rondelle, Plat, .38 Dur	4
11	367074	Bracket	Bügel	Support	1
12	360721	Isolator	Isolator	Silentbloc	2
13	39277	Screw, Hex, M08-1.25X25, 8.8	Schraube	Vis six pans	4
14	32491	Washer, Flat, .31 Hard	Unterlegscheibe, Flach, .31 Hart	Rondelle, Plat, .31 Dur	8
15	08709	Nut, Hex, Lock, M08-1.25,NI	Mutter	Ècrou	4
16	06972	Screw, Hex, M12-1.75 X 60, 8.8	Schraube	Vis six pans	2
17	32486	Washer, Flat, .50 Sae	Unterlegscheibe, Flach, .50 Sae	Rondelle, Plat, .50 Sae	2
18	08711	Nut, Hex, Lock, M12-1.75,NI	Mutter	Ècrou	2
19	360813	Plate	Schild	Plaque Signalétique	1
20	06942	Screw, Hex, M06-1.0 X 16, 8.8	Schraube	Vis six pans	2
21	07790	Nut, Hex, Flange, M06-1.0	Mutter	Ècrou	2
22	360814	Bracket, Cable Mount	Montage-Bügel	Bride de fixation	1
23	69234	Clamp, Cable	Klemme	Attache	1
24	43242	Swivel	Drehgelenk	Pivot	1
25	1043352	Clamp	Klemme	Attache	1
26	74455	Screw, Hex, Fmg, M06-1.0 X 12	Schraube	Vis six pans	1
27	49766	Screw, Hex, #08-32 X 0.38, Ss	Schraube	Vis six pans	1
28	368577	Bracket Wldt, Linkage, Propel	Bügel Aufbau, Antreiben Gestänge	Support Assemblage, Pousser Timonerie	1

① Serial number/ Seriennummer/ Numéro de Serie from/ab/du-to/bis/à (000000-002967)

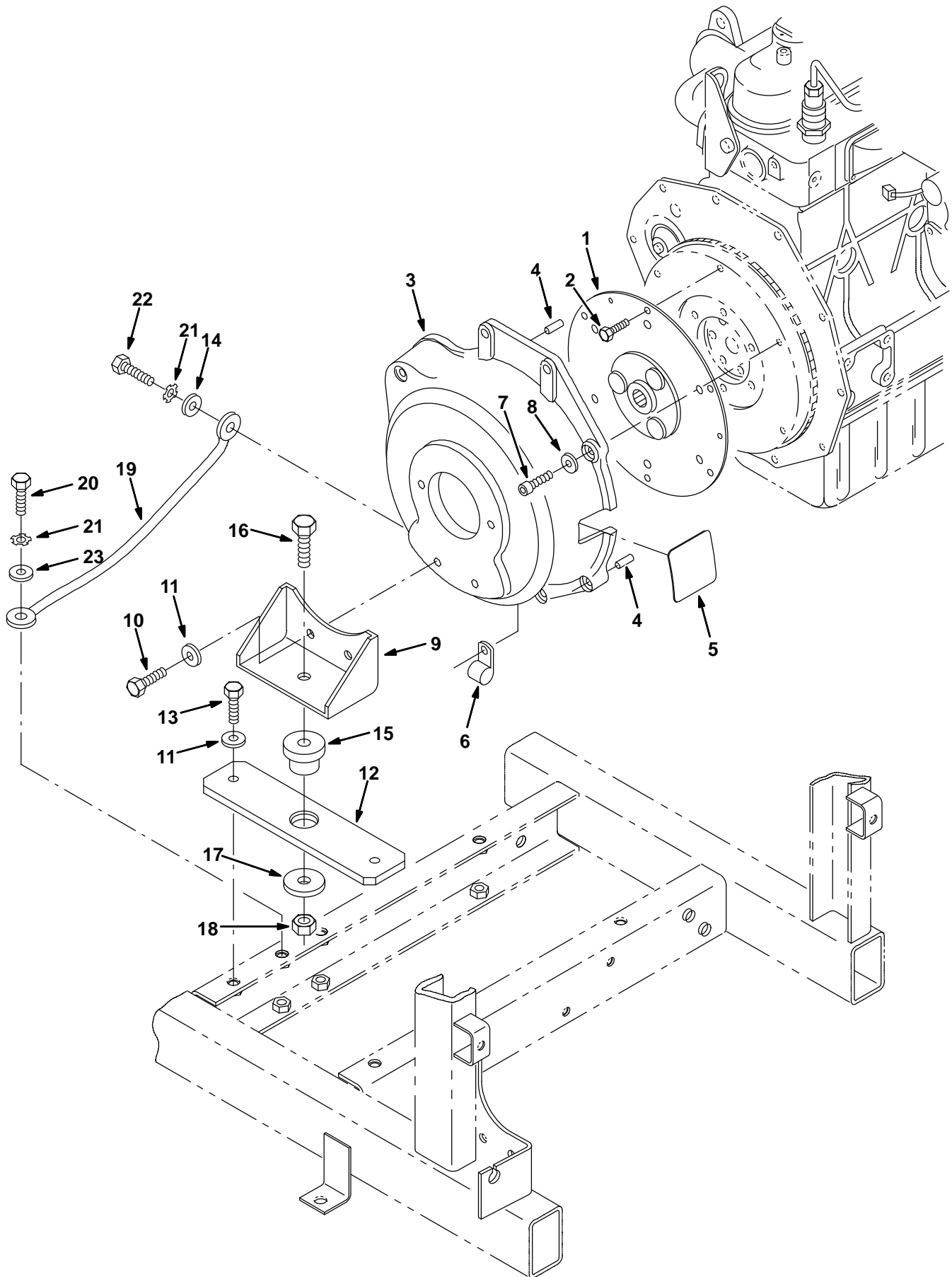
② Serial number/ Seriennummer/ Numéro de Serie from/ab/du-to/bis/à (002968- )

④ Serial number/ Seriennummer/ Numéro de Serie from/ab/du-to/bis/à (000000-002978)

⑤ Serial number/ Seriennummer/ Numéro de Serie from/ab/du-to/bis/à (002979- )

# STANDARD PARTS – STANDARDTEILEN – PIÈCES STANDARD

Fig. 9 – Flywheel Housing Group — Schwungradgehäuse-Einheit — Ensemble carter de volant





**Fig. 9 – Flywheel Housing Group — Schwungradgehäuse–Einheit — Ensemble carter de volant**

Ref.	Tennant Part No.	Description	Bezeichnung	Designation	Qty/ Zahl	
1	19252	Coupling, Flywheel	Verbindung	Accouplement	1	
2	50388	Screw, Hex, M08-1.25 X 12, 8.8	Schraube	Vis six pans	6	
▽	3	360471	Housing, Flywheel	Schwungrad Gehäuse	Carter de Volant-moteur	1
▲	4	14296	Pin, Roll	Rollenstift	Goupille Cylindrique	2
	5	360959	Seal	Dichtung	Joint	1
	6	82829	Clamp, Hose	Klemme schlauch	Attache	1
	7	41445	Screw, Soc, M08-1.25 X 35, Al	Schraube	Vis	4
	8	39349	Washer, Flat, .31 Sae	Unterlegscheibe, Flach, .31 Sae	Rondelle, Plat, .31 Sae	4
	9	367067	Bracket	Bügel	Support	1
	10	21195	Screw, Hex, .38-16 X 0.75, G5	Schraube	Vis six pans	2
	11	32492	Washer, Flat, .38 Hard	Unterlegscheibe, Flach, .38 Hart	Rondelle, Plat, .38 Dur	4
	12	367411	Bar, Mtg, Engine	Stange	Bar	1
	13	03192	Screw, Hex, M10-1.5 X 30, 8.8	Schraube	Vis six pans	2
	14	32485	Washer, Flat, .38 Sae	Unterlegscheibe, Flach, .38 Sae	Rondelle, Plat, .38 Sae	2
	15	1065069	Isolator, Vib, .50D	Dämpfer	Amortisseur	1
	16	06971	Screw, Hex, M12-1.75 X 50, 8.8	Schraube	Vis six pans	1
	17	51564	Washer	Unterlegscheibe	Rondelle	1
	18	08711	Nut, Hex, Lock, M12-1.75, NI	Mutter	Écrou	1
	19	63736	Cable, Battery	Kabel, Batterie	Câble, Batterie	1
	20	58286	Screw-Hex M10x1.25 20 8.8 Pltd	Schraube	Vis six pans	1
	21	41142	Washer, Lock, Int-Ext, .38	Unterlegscheibe, Schloß, Intern-Extern, .38	Rondelle, Verrou, Interne-Externe, .38	2
	22	06961	Screw, Hex, M10-1.5 X 20, 8.8	Schraube	Vis six pans	1

**Fig. 10 – Throttle Group — Gashebeleinheit — Ensemble étrangleur**

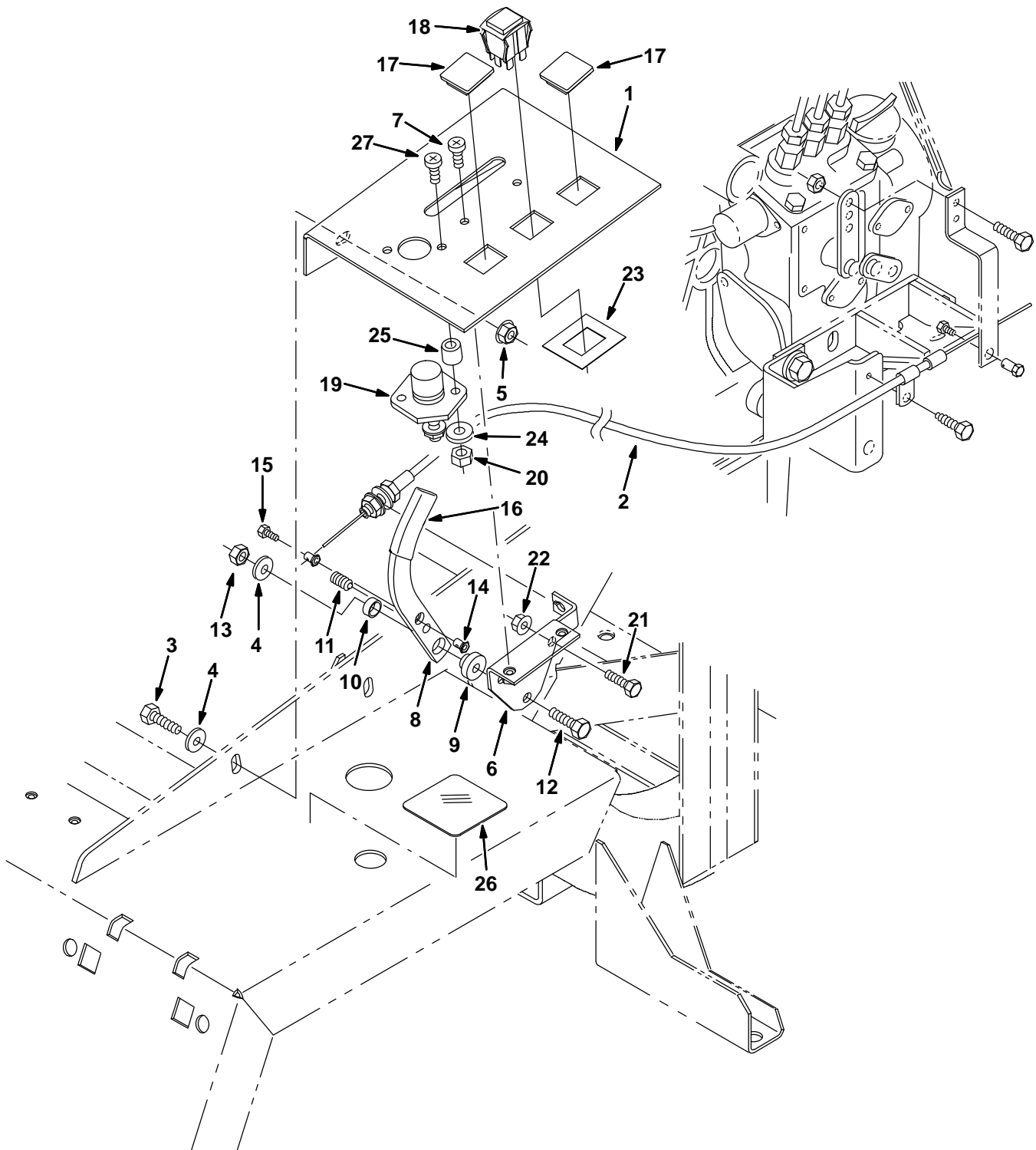


Fig. 10 – Throttle Group — Gashebeleinheit — Ensemble étrangleur

Ref.	Tennant Part No.	Description	Bezeichnung	Designation	Qty/ Zahl
1	367842	Bracket	Bügel	Support	1
1	367876	☐ Bracket, Throttle, Mtg, Blue	Bügel, Drossel, Montage, Blau	Support, Étrangleur, Montage, Bleu	1
1	367891	☐ Bracket, Mtg, Throttle, Red	Bügel, Montage, Drossel, Rot	Support, Montage, Étrangleur, Rouge	1
1	367906	☐ Bracket, Mtg, Throttle, Purple	Bügel, Montage, Drossel, Lila	Support, Montage, Étrangleur, Pourpre	1
1	367921	☐ Bracket, Mtg, Throttle, Green	Bügel, Montage, Drossel, Grün	Support, Montage, Étrangleur, Verte	1
1	367936	☐ Bracket, Mtg, Throttle, Yellow	Bügel, Montage, Drossel, Gelb	Support, Montage, Étrangleur, Jaune	1
2	367383	Cable, Throttle	Kabel, Drossel	Câble, Étrangleur	1
3	39277	Screw, Hex, M08-1.25X25, 8.8	Schraube	Vis six pans	2
4	32491	Washer, Flat, .31 Hard	Unterlegscheibe, Flach, .31 Hart	Rondelle, Plat, .31 Dur	3
5	07791	Nut, Hex, Flange, M08-1.25	Mutter	Ècrou	2
6	367448	Bracket	Bügel	Support	1
7	09164	Screw, Pan, M06-1.0 X 20, 4.8	Schraube	Vis	2
8	368204	Handle, Throttle	Handgriff, Drossel	Poignée, Étrangleur	1
9	367451	Spacer, Lever, Throttle	Abstandstück	Entretoise	1
10	367452	Bearing, Sleeve	Lagerbüchse	Manchon De Roulement	1
11	69659	Plunger	Kolben	Plongeur	1
12	06955	Screw, Hex, M08-1.25X35, 8.8	Schraube	Vis six pans	1
13	08709	Nut, Hex, Lock, M08-1.25, NI	Mutter	Ècrou	1
14	43242	Swivel	Drehgelenk	Pivot	1
15	49766	Screw, Hex, #08-32 X 0.38, Ss	Schraube	Vis six pans	1
16	360467	Grip, Vinyl	Griff, Vinyl	Poignée, Vinyle	1
17	80277	Plug, Switch	Schalterstopfen	Prise De Courant	2
18	360520	Switch, Rocker	Schalter, Kniehebel	Interrupteur, Culbuteur	1
19	44078	Switch	Schalter	Interrupteur	1
20	08708	Nut, Hex, Lock, M06-1.0, NI	Mutter	Ècrou	2
21	06943	Screw, Hex, M06-1.0 X 20, 8.8	Schraube	Vis six pans	2
22	07790	Nut, Hex, Flange, M06-1.0	Mutter	Ècrou	2
23	80326	Plate	Schild	Plaque Signalétique	1
24	19066	Washer, Flat, #10	Unterlegscheibe, Flach, #10	Rondelle, Plat, #10	2
25	222460	Sleeve	Buchse	Manchon	2
26	360959	Seal	Dichtung	Joint	1
27	32746	Screw, Pan, M06-1.0 X 35, Ss	Schraube	Vis	2

☐ Serial number/ Seriennummer/ Numéro de Serie from/ab/du-to/bis/à (000000- xxxxxx )

# STANDARD PARTS – STANDARDTEILEN – PIÈCES STANDARD

Fig. 11 – Air Cleaner Group (000000-003016) — Luftfiltereinheit (000000-003016) — Ensemble filtre à air (000000-003016)

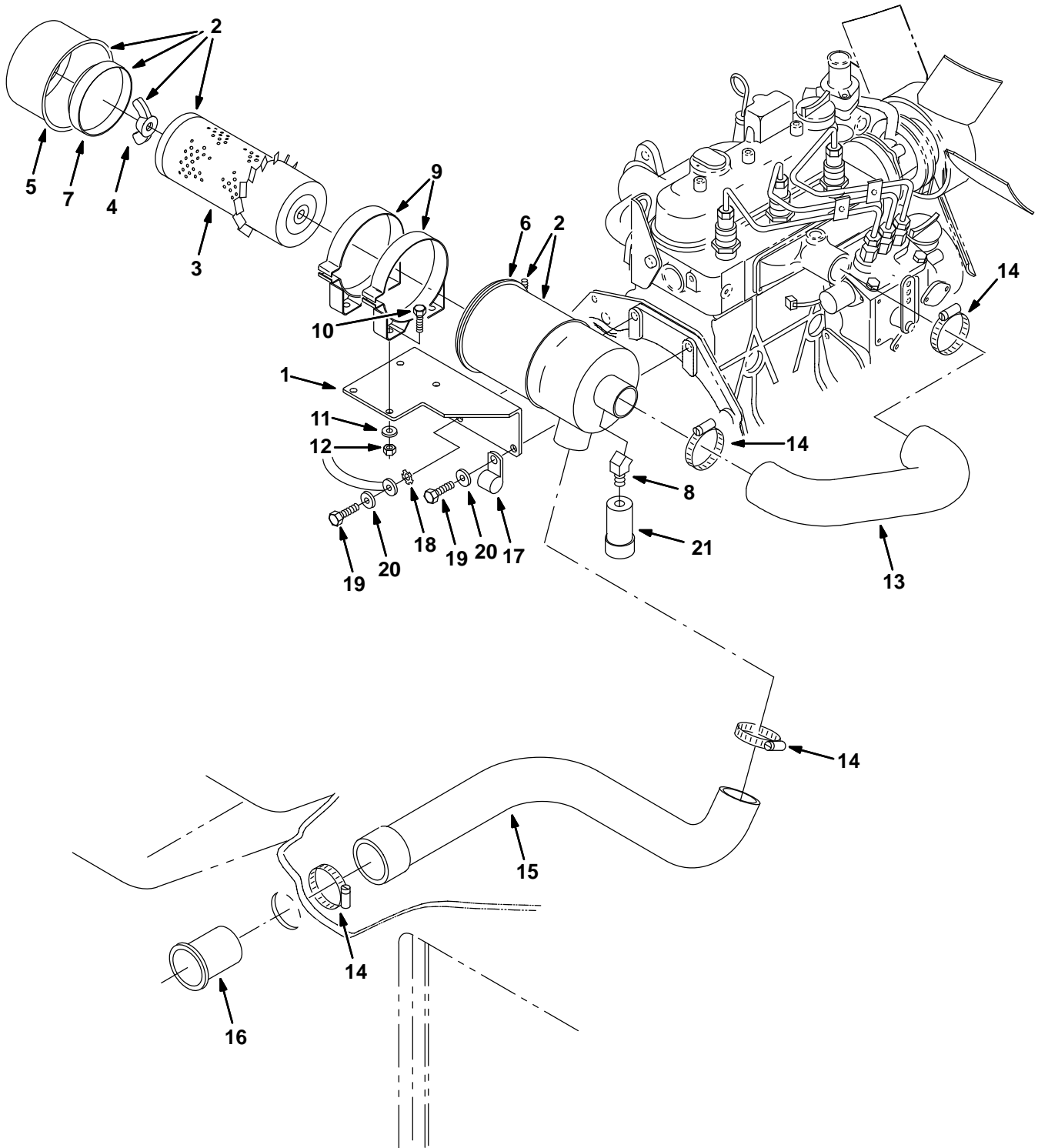


Fig. 11 – Air Cleaner Group (000000–003016) — Luftfiltereinheit (000000–003016) — Ensemble filtre à air (000000–003016)

Ref.	Tennant Part No.	Description	Bezeichnung	Designation	Qty/ Zahl
1	367054	☐ Angle	Profil	Angle	1
▽ 2	360707	☐ Cleaner, Air	Reinigungsmittel, Luft	Nettoyant, Air	1
▲ 3	361201	☐ Element, Filter, Air	Luftfiltereinsatz	Element filtre a air	1
▲ 4	361323	☐ Nut Assy	Mutter Aufbau	Ecrou Assemblage	1
▲ 5	361325	☐ Cup Assy	Deckel	Couvercle	1
▲ 6	361324	☐ Clamp Assy	Klemmensatz	Ensemble Attache	1
7	388426	☐ Baffle	Baffle Dn	Baffle Dn	1
8	24976	☐ Fitting, Brass, Elbow	Fitting	Douille	1
9	360708	☐ Band, Mtg, Air Cleaner	Klemme	Attache	2
10	16931	☐ Screw, Hex, M08-1.25 X 20, 8.8	Schraube	Vis six pans	4
11	32491	☐ Washer, Flat, .31 Hard	Unterlegscheibe, Flach, .31 Hart	Rondelle, Plat, .31 Dur	4
12	08709	☐ Nut, Hex, Lock, M08-1.25,Nl	Mutter	Ècrou	4
13	367051	☐ Hose	Schlauch	Tuyau	1
14	22297	☐ Clamp, Wormdrive	Klemme, Schneckeantrieb	Attache, Transmission À Vis Sans Fin	4
15	367052	☐ Hose	Schlauch	Tuyau	1
16	58346	☐ Tube	Rohr	Tube	1
17	82829	☐ Clamp, Hose	Klemme schlauch	Attache	1
18	41142	☐ Washer, Lock, Int-Ext, .38	Unterlegscheibe, Schloß, Intern-Extern, .38	Rondelle, Verrou, Interne-Externe, .38	1
19	82572	☐ Screw, Hex, M10-1.25 X 40, 8.8	Schraube	Vis six pans	2
20	32485	☐ Washer, Flat, .38 Sae	Unterlegscheibe, Flach, .38 Sae	Rondelle, Plat, .38 Sae	2
21	03026	☐ Indicator, Air Filter	Luftfilteranzeiger	Indicateur epurateur d'air	1

☐ Serial number/ Seriennummer/ Numéro de Serie from/ab/du-to/bis/à (000000– 003016)

**Fig. 12 – Air Cleaner Group (003017- ) — Luftfiltereinheit (003017- ) — Ensemble filtre à air (003017- )**

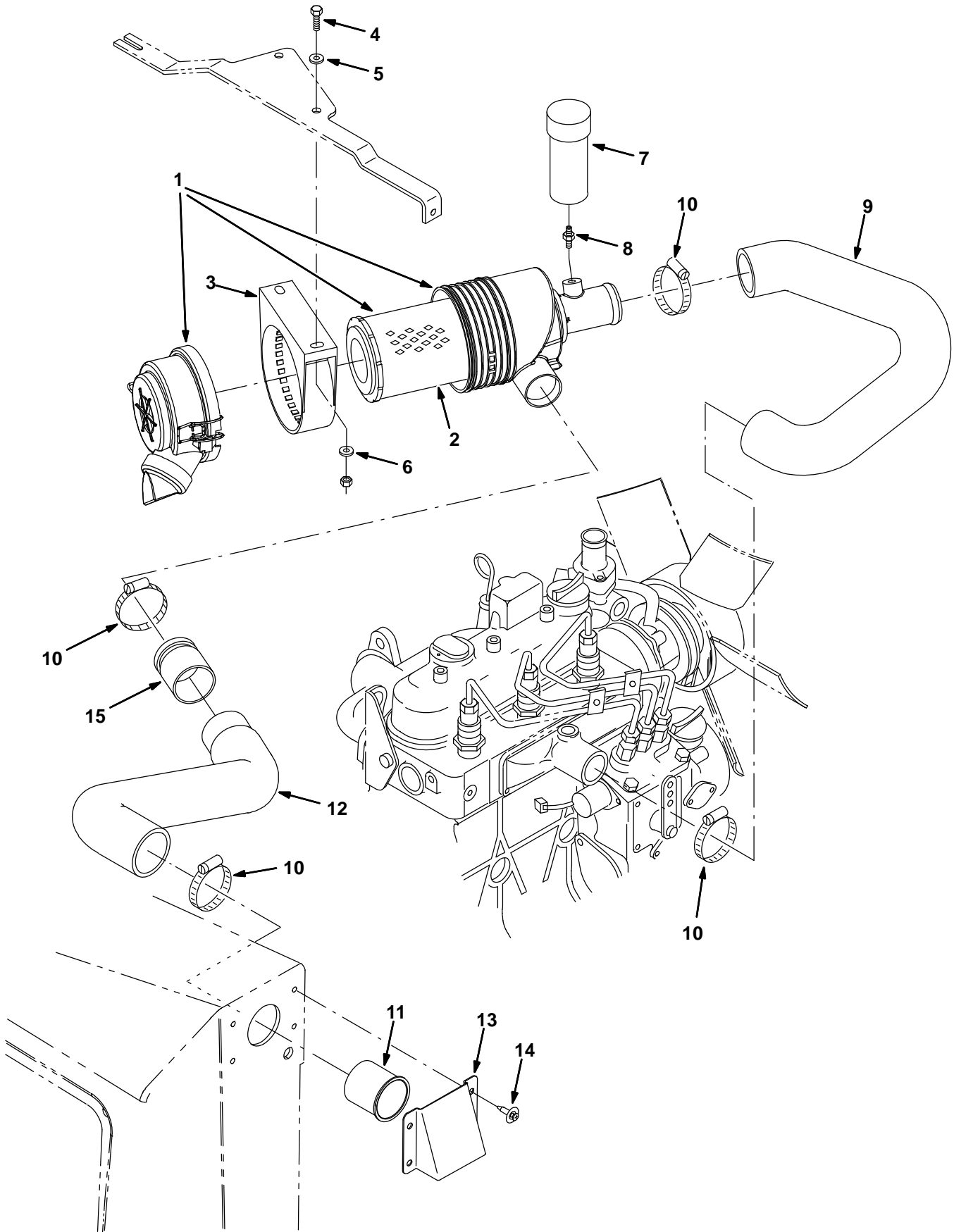
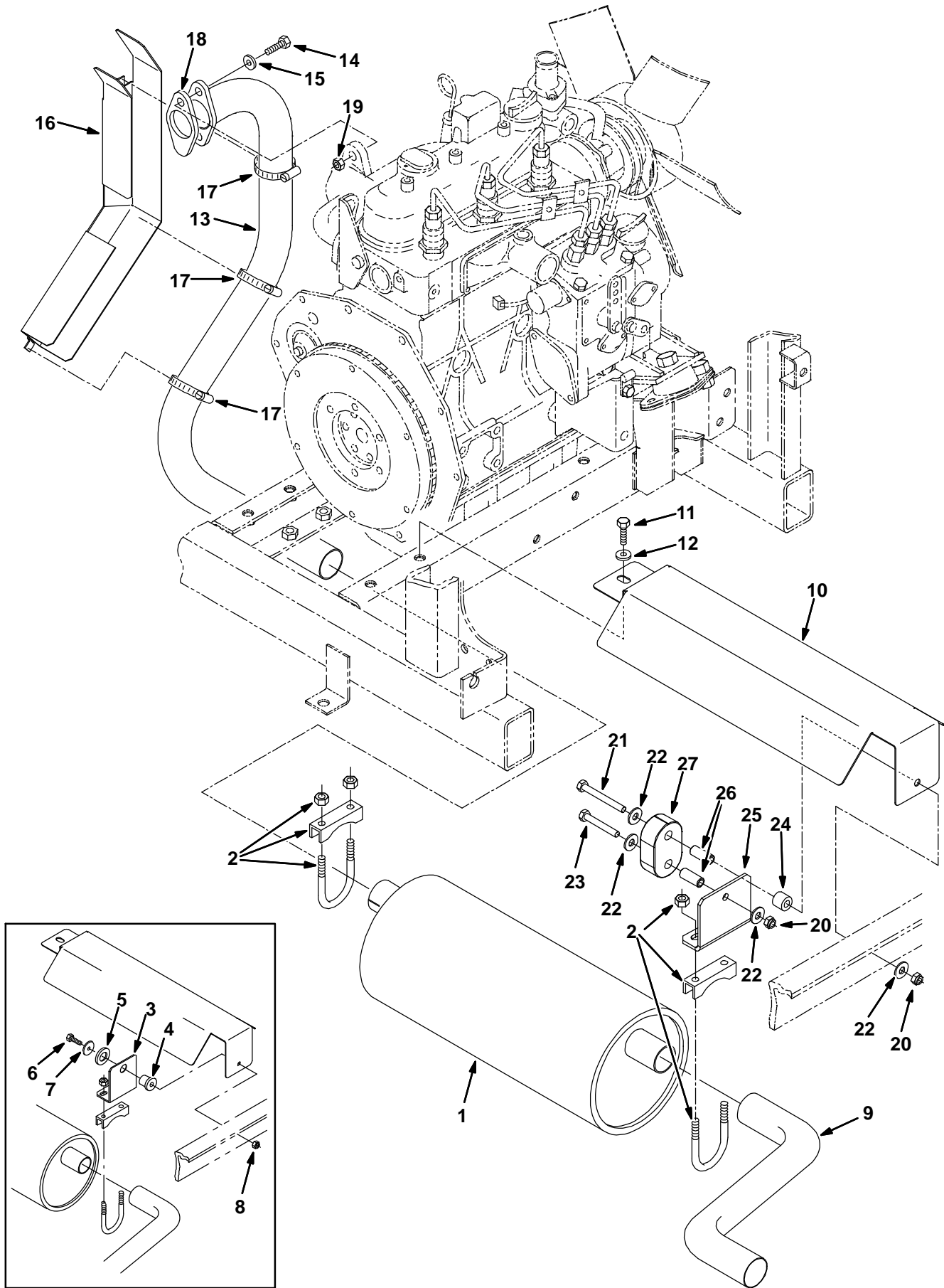


Fig. 12 – Air Cleaner Group (003017- ) — Luftfilterereinheit (003017- ) — Ensemble filtre à air (003017- )

Ref.	Tennant Part No.	Description	Bezeichnung	Designation	Qty/ Zahl
▽ 1	1046302	ⓘ Filter Assy, Air	Reinigungsmittel, Luft	Nettoyant, Air	1
▲ 2	382493	ⓘ Element, Fltr, Air	Filtereinsatz	Filtre A Air (Diesel) 6200	1
3	382101	ⓘ Bracket, Mtg, Fltr, Air	Montage, Luft-Reiniger	Disque Toile, Épurateur D'Air	1
4	16931	ⓘ Screw, Hex, M8 X 1.25 X 20, 8.8	Schraube, M 8x 20 D933 8.8c	Vis Six Pans, M 8x 20 D933 8.8c	2
5	32491	ⓘ Washer, Flat, 0.31, Std	U-Scheibe, Stahl, 8.5x18x1.5 C	Rondelle Plate Acier, 8.5x18x1.5 C	4
6	08709	ⓘ Nut, Hex, Lock, M8 X 1.25, NI	Sicherheitsmutter, Nylon, M 8 D985 C	Contre-Ecrou Hex. Nylon, M 8 D985 C	2
7	03026	ⓘ Indicator, Service, Fltr, Air [20h20 Dn]	Luftfilteranzeige	Indicateur Epurateur D'Air	1
8	47566	ⓘ Fitting, Hyd, Str, Pm02/Pm02	Fitting, Gerade, Npt/Npt 02pm02pm	Douille Droite, Npt/Npt 02pm02pm	1
9	1048839	ⓘ Hose, Intake, Dsl			1
10	22297	ⓘ Clamp, Hose, Wormdrive, 1.56-2.50d, .50w	Klemme F. Schneckengetriebe	Attache Entraînement Vis Sans Fin	4
11	58346	ⓘ Tube, Intake, 2.0d 02.0l, Flng	Vergaser-LufteinlaßRohr	Tube Admission D'Air Carburateur	1
12	364845	ⓘ Hose, Flex, Vacuum, 02.0d, 038.0l	LufteinlaßSchlauch	Tuyau Admission D'Air	1
13	20903	ⓘ Guard, Intake, Air, Eng	Guard	Guard	1
14	72970	ⓘ Rivet, Plstc, .250d X 0.90	Blindniet, Kunststoff	Rivet Plastique	4
15	1048350	ⓘ Cuff, 2.0 Id Hose, 1.75id X 2.0d	Hülse	Manchon, Chemise	1

ⓘ Serial number/ Seriennummer/ Numéro de Serie from/ab/du-to/bis/à (003017- )

**Fig. 13 – Muffler Group — Auspufftopfseinheit — Ensemble silencieux**





**Fig. 13 – Muffler Group — Auspufftopfeinheit — Ensemble silencieux**

Ref.	Tennant Part No.	Description	Bezeichnung	Designation	Qty/ Zahl
1	367049	Muffler, Exhaust	Schalldämpfer, Auspuff	Silencieux, Échappement	1
2	24012	Clamp, Tube	Klemme	Attache	2
3	367255	① Bracket, Hanger, Muffler	Federhänger	Bride De Support	1
4	54274	① Isolator, Vibration	Isolator, Vibration	Silentbloc, Vibration	1
5	39350	① Washer, Flat, .75 Sae	Unterlegscheibe, Flach, .75 Sae	Rondelle, Plat, .75 Sae	1
6	41342	① Screw, Hex, M08-1.25 X 40, 8.8	Schraube	Vis six pans	1
7	30013	① Washer, Flat, .31 Fender	Unterlegscheibe, Flach, .31 Schutzhaube	Rondelle, Plat, .31 Aile	1
8	08709	① Nut, Hex, Lock, M08-1.25,NI	Mutter	Écrou	1
9	368162	Tailpipe, Muffler	Endrohr	Tuyau D'échappement	1
10	367263	Plate, Shield, Muffler	Schild	Écran De Protection	1
11	06961	Screw, Hex, M10-1.5 X 20, 8.8	Schraube	Vis six pans	1
12	32492	Washer, Flat, .38 Hard	Unterlegscheibe, Flach, .38 Hart	Rondelle, Plat, .38 Dur	1
13	367050	Pipe, Exhaust	Rohr, Auspuff	Tuyeau, Échappement	1
14	07299	Screw, Hex, M10-1.25 X 25, 8.8	Schraube	Vis six pans	2
15	32485	Washer, Flat, .38 Sae	Unterlegscheibe, Flach, .38 Sae	Rondelle, Plat, .38 Sae	2
16	368180	Guard, Tailpipe	Schutz	Protecteur	1
17	11531	Clamp, Wormdrive	Klemme, Schneckeantrieb	Attache, Transmission À Vis Sans Fin	3
18	368099	Gasket	Dichtungen	Joint	1
19	66185	Nut, Hex, Std, M10 X 1.25	Mutter, Sechskant, Standard, M10 X 1.25	Ecrou, Hexagonal, Standard, M10 X 1.25	2
20	08709	② Nut, Hex, Lock, M8 X 1.25, NI	Sicherheitsmutter, Nylon, M 8 D985 C	Contre-Ecrou Hex. Nylon, M 8 D985 C	2
21	09767	② Screw, Hex, M8 X 1.25 X 70, Ss	Scr Hx Hd M 8x 70 D931 Ssa2	Vis	1
22	32491	② Washer, Flat, 0.31 Std	U-Scheibe, Stahl, 8.5x18x1.5 C	Rondelle Plate Acier, 8.5x18x1.5 C	4
23	222504	② Screw, Hex, M8 X 1.25 X 55, Ss	Schraube Hx Hd M 8x 55 D931 Ssa2	Vis Hx Hd M 8x 55 D931 Ssa2	1
24	1019403	② Spacer, Steel,.38id, .75od, .62lg	Distanzstück	Entretoise	1
25	1019255	② Bracket, Mtg, Muffler, [Atlv]	Federhänger	Bride De Support	1
26	222497	② Sleeve, P/M, 0.496d 0.318b 1.25l 430ss	Hülse	Manchon	2
27	1013031	② Isolator, Rubber	Dämpfer	Amortisseur	1

① Serial number/ Seriennummer/ Numéro de Serie from/ab/du-to/bis/à (000000-002447)

② Serial number/ Seriennummer/ Numéro de Serie from/ab/du-to/bis/à (002448- )

# STANDARD PARTS – STANDARDTEILEN – PIÈCES STANDARD

Fig. 14 – Fuel Tank Group — Kraftstofftankeinheit — Ensemble réservoir de carburant

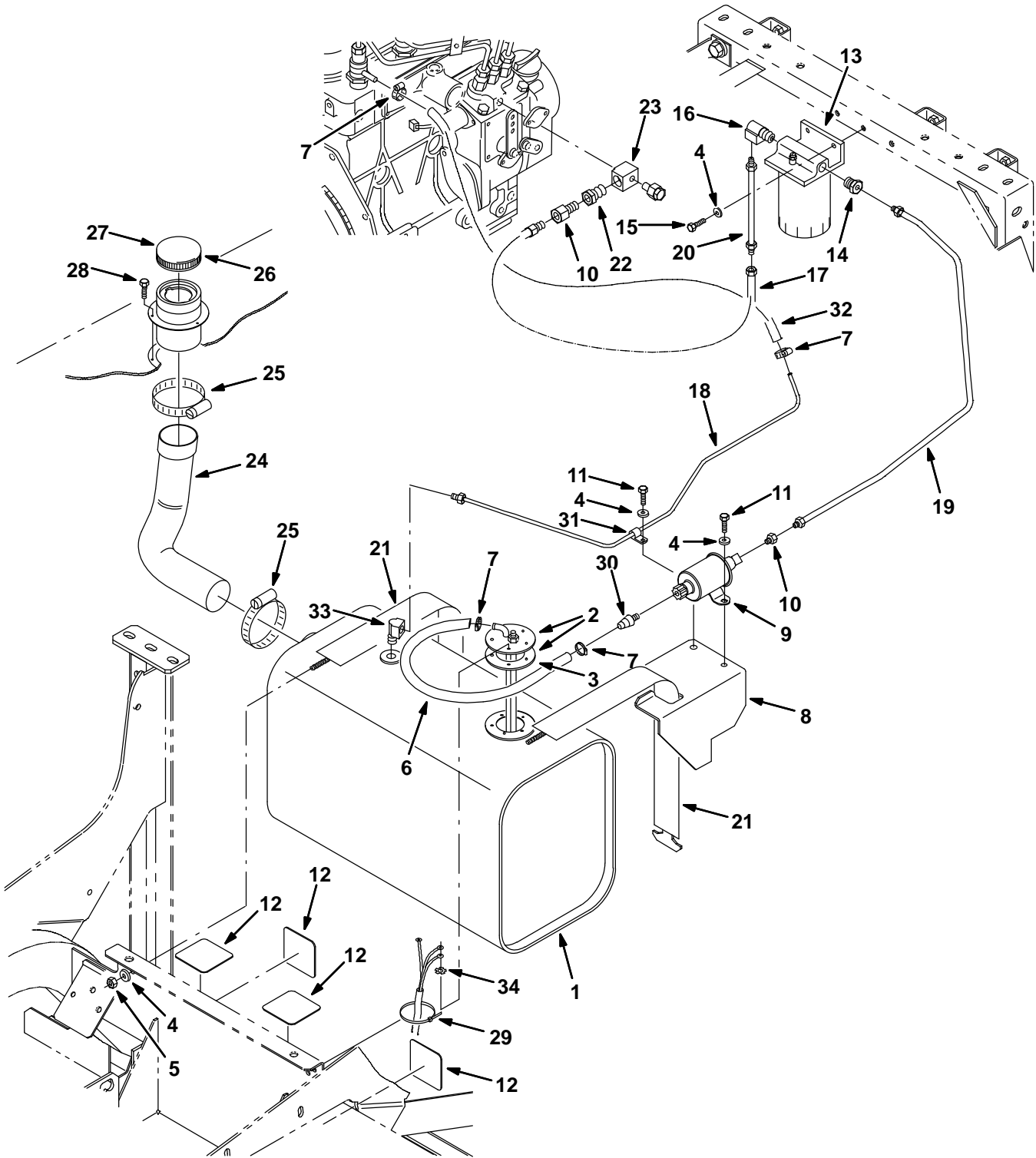


Fig. 14 – Fuel Tank Group — Kraftstofftankeinheit — Ensemble réservoir de carburant

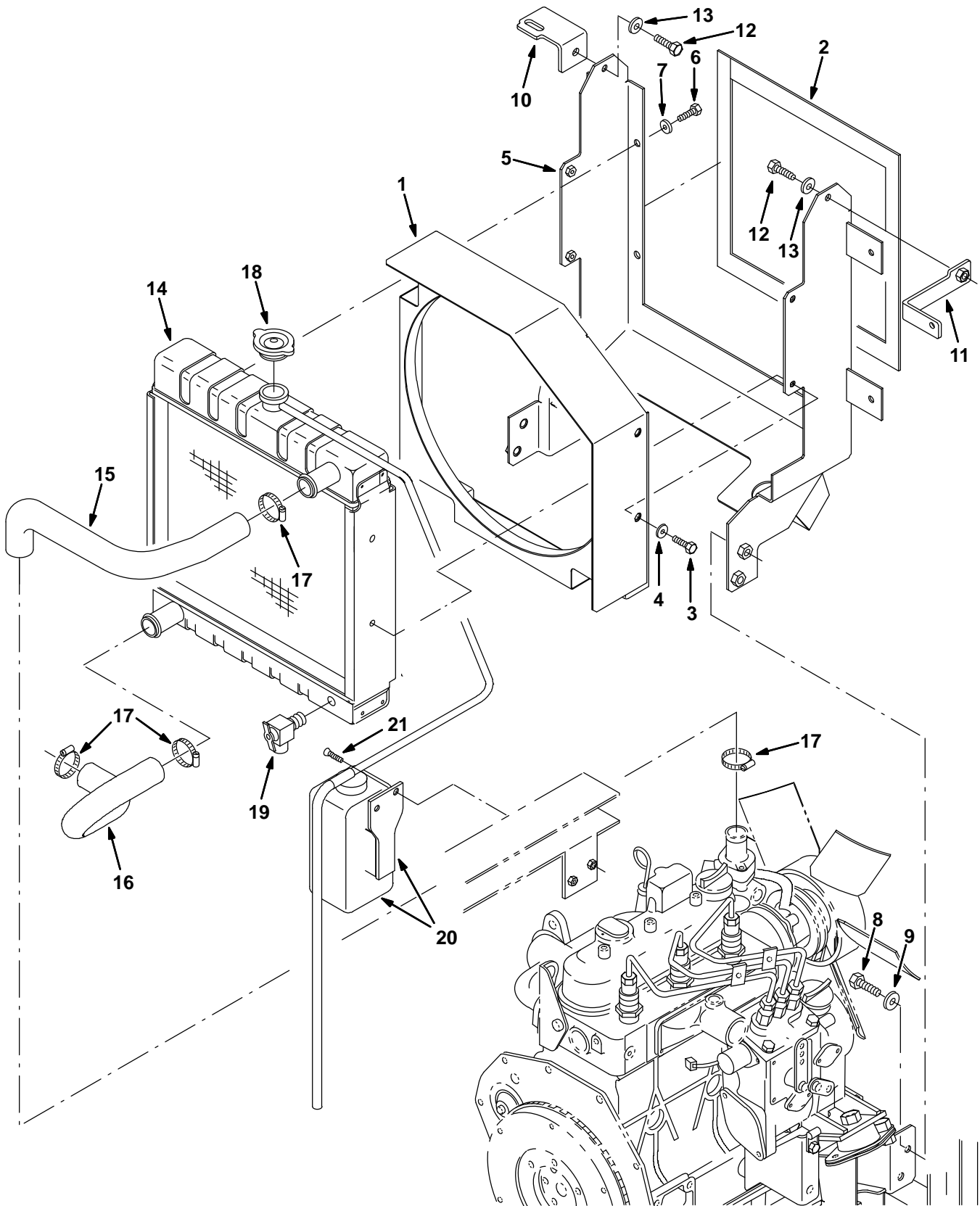
	Ref.	Tennant Part No.	Description	Bezeichnung	Designation	Qty/ Zahl
▽	1	367047	① Tank, Fuel	Kraftstofftank	Réservoir carburant	1
▲▽	2	367813	① Send-Unit	Sender	Unité Émettrice	1
▲▲	3	14131	① Gasket	Dichtungen	Joint	1
▽	1	9003937	② Tank, Fuel	Kraftstofftank	Réservoir carburant	1
▲▽	2	367813	② Send-Unit	Sender	Unité Émettrice	1
▲▲	3	14131	② Gasket	Dichtungen	Joint	1
	4	32490	Washer, Flat, .25 Hard	Unterlegscheibe, Flach, .25 Hart	Rondelle, Plat, .25 Dur	6
	5	32981	Nut, Hex, Lock	Mutter	Ècrou	2
	6	83591	Hose, Fuelline	Kraftstoffschlauch	Tuyau carburant	1
	7	43844	Clamp, Wormdrive	Klemme, Schneckeantrieb	Attache, Transmission À Vis Sans Fin	4
	8	367421	Bracket	Bügel	Support	1
	9	59015	Pump, Fuel	Kraftstoffpumpe	Pompe carburant	1
	10	40585	Fitting, Brass, Str	Armatur, Messing, Gerade	Raccord, Laiton, Droit	2
	11	06942	Screw, Hex, M06-1.0 X 16, 8.8	Schraube	Vis six pans	2
	12	360959	Seal	Dichtung	Joint	4
▽	13	1016827	Filter, Fuel	Kraftstofffilter	Filtre a carburant	1
▲		1017126	Element, Fltr, Fuel {Dn}	Filtereinsatz	Element filtre	1
	14	78043	Fitting, Brass, Str	Armatur, Messing, Gerade	Raccord, Laiton, Droit	1
	15	06943	Screw, Hex, M06-1.0 X 20, 8.8	Schraube	Vis six pans	2
	16	15555-2	Fitting, Brass, Elbow	Fitting	Douille	1
	17	70173	Hose, Fuel	Kraftstoffschlauch	Tuyau carburant	1
	18	367577	Fuelline	Treibstoffsperr	Verrou De Carburant	1
	19	367416	Fuelline	Treibstoffsperr	Verrou De Carburant	1
	20	367417	Fuelline	Treibstoffsperr	Verrou De Carburant	1
	21	367249	Strap, Gas	Spanngurt, Benzin	Sangle, Essence	2
	22	24698	Fitting, Str	Armatur, Gerade	Raccord, Droit	1
	23	360872	Fitting, Banjo, Fuel	Fitting	Douille	1
	24	367265	Hose, Fuel Filler	Kraftstoffschlauch	Tuyau carburant	1
	25	83584	Clamp-Wormdrive, 1.31-3.25d	Klemme f. schneckengetriebe	Attache entrainement vis sans fin	2
	26	367264	Tube, Filler And Cap	Einfüllstutzen	Goulot De Remplissage	1
	27	69899	Cap, Tank, Fuel, 2.3neck 2.6d W/ Chain	Tankverschlußdeckel	Bouchon / Carburant	1
	28	16944	Screw, Hex, Fmg, M04-0.7 X 10	Schraube	Vis six pans	3
	29	49263	Tie, Cable	Spannstrebe	Serre-cable	1
	30	82544	Fitting, Brass, Str	Armatur, Messing, Gerade	Raccord, Laiton, Droit	1
	31	76736	Clamp, Cable	Kabelschelle	Attache cable	1
	32	367597	Hose, Fuel	Kraftstoffschlauch	Tuyau carburant	1
	33	53078	Fitting, Brass, Elbow	Fitting	Douille	1
	34	41139	Washer, Lock, Int-Ext, #10	Unterlegscheibe, Schloß, Intern-Extern, #10	Rondelle, Verrou, Interne-Externe, #10	1

① Serial number/ Seriennummer/ Numéro de Serie from/ab/du-to/bis/à (000000-xxxxxx )

② Serial number/ Seriennummer/ Numéro de Serie from/ab/du-to/bis/à ( xxxxxx- )

# STANDARD PARTS – STANDARDTEILEN – PIÈCES STANDARD

Fig. 15 – Radiator Group (000000-001253) — Kühleinheit (000000-001253) — Ensemble radiateur (000000-001253)



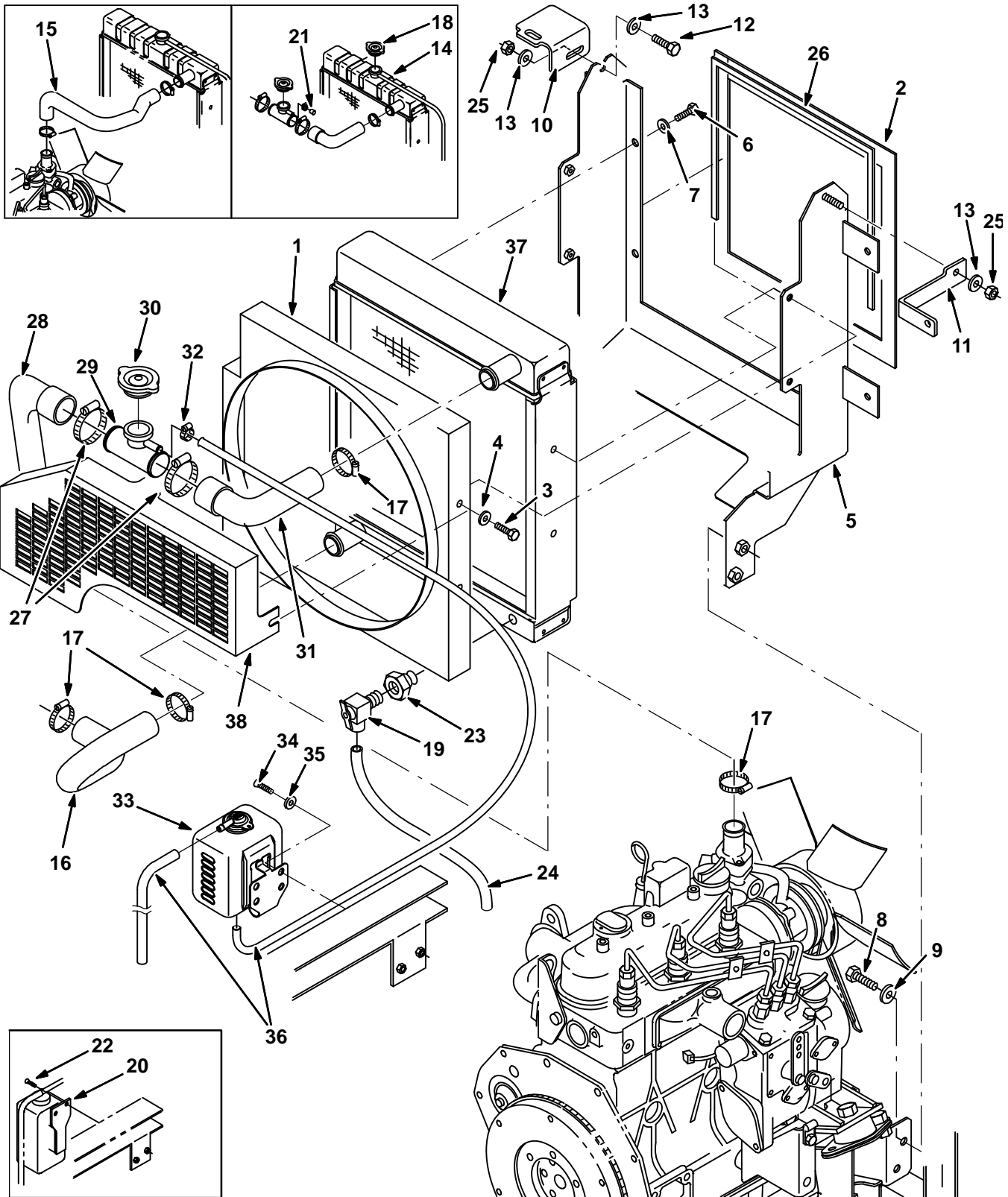
**Fig. 15 – Radiator Group (000000–001253) — Kühlereinheit (000000–001253) — Ensemble radiateur (000000–001253)**

Ref.	Tennant Part No.	Description	Bezeichnung	Designation	Qty/ Zahl
1	367030	☐ Radiator, Shroud Assy	Kühler, Abdeckhaube Aufbau	Radiateur, Tablier Assemblage	1
2	367583	☐ Seal, Ure, 0.38th, 0.38w X 62.0l	Dichtung, Urethan, 0.38dick, 0.38breit X	Joint, Uréthane, 0.38épais, 0.38de Large	1
3	06942	☐ Screw, Hex, M06 X 1.0 X 16, 8.8	Schraube, Sechskant, M06 X 1.0 X 16, 8	Vis, Hexagonal, M06 X 1.0 X 16, 8.8	4
4	32490	☐ Washer, Flt, .25 Std	Unterlegscheibe, Flach, .25 Standard	Rondelle, Plat, .25 Standard	4
5	367075	☐ Bracket, Mtg, Radiator	Bügel, Montage, Kühler	Support, Montage, Radiateur	1
6	54395	☐ Screw, Hex, .31–18 X 0.62, 5	Schraube, Sechskant, .31–18 X 0.62, 5	Vis, Hexagonal, .31–18 X 0.62, 5	4
7	32489	☐ Washer, Flat	Unterlegscheibe	Rondelle	4
8	39283	☐ Screw, Hex, M10 X 1.5 X 25, 8.8	Schraube, Sechskant, M10 X 1.5 X 25, 8	Vis, Hexagonal, M10 X 1.5 X 25, 8.8	4
9	32492	☐ Washer, Flt, .38 Std	Unterlegscheibe, Flach, .38 Standard	Rondelle, Plat, .38 Standard	4
10	367592	☐ Brace, Radiator	Strebe, Kühler	Renfort, Radiateur	1
11	367077	☐ Bracket, Angle, Brace, Sppt, Radiator	Bügel, Profil, Strebe, Halterung, Kühler	Support, Angle, Renfort, Support, Radiat	1
12	16735	☐ Screw, Hex, M08 X 1.25 X 16, 8.8	Schraube, Sechskant, M08 X 1.25 X 16, 8	Vis, Hexagonal, M08 X 1.25 X 16, 8.8	2
13	32491	☐ Washer, Flt, .31 Std	Unterlegscheibe, Flach, .31 Standard	Rondelle, Plat, .31 Standard	2
14	1041869	☐ Radiator	Kühler	Radiateur	1
15	360363	☐ Hose, Coolant, Mold, 1.00id To 1.00id	Schlauch, Kühlmittel, Formguß, 1.00innen	Tuyau, Liquide De Refroidissement, Moulé	1
16	367056	☐ Hose, Coolant, Mold, 1.00id To 1.00id	Schlauch, Kühlmittel, Formguß, 1.00innen	Tuyau, Liquide De Refroidissement, Moulé	1
17	11399	☐ Clamp, Hose, Wormdrive, 0.81–1.50d	Klemme f. schneckengetriebe	Attache entrainement vis sans fin	4
18	1045764	☐ Cap, Radiator, 14psi, [Stant #A02502]	Kappe, Kühler, 14psi, [Stant #A02502]	Capuchon, Radiateur, 14psi, [Stant #A02	1
19	51305	☐ Fitting, Draincock, .25npt 90	Armatur, AblaßHahn, .25npt 90	Raccord, Robinet De Vidange, .25npt 90	1
20	87972	☐ Tank, Recovery	Tank, Auffang	Réservoir, Récupération	1
21	27997	☐ Screw, Flat, .25–20 X 0.62, Al	Schraube	Vis	2

☐ Serial number/ Seriennummer/ Numéro de Serie from/ab/du–to/bis/à (000000–001253)

# STANDARD PARTS – STANDARDTEILEN – PIÈCES STANDARD

Fig. 16 – Radiator Group (001254- ) – — Kühleinheit (001254- ) —  
Ensemble radiateur (001254- )



# PIÈCES STANDARD – STANDARDTEILEN – STANDARD PARTS

353441 – CE

**Fig. 16 – Radiator Group (001254– ) – — Kühlereinheit (001254– ) —  
Ensemble radiateur (001254– )**

Ref.	Tennant Part No.	Description	Bezeichnung	Designation	Qty/ Zahl
1	367823	① Radiator Shroud Assy	Abdeckhaube Aufbau, Kühler	Tablier Assemblage, Radiateur	1
2	367583	① Seal, Urethane, .37X.37X62.OI	Dichtung, Urethan, 0.38dick, 0.38breit X	Joint, Uréthane, 0.38épais, 0.38de Large	1
3	06942	① Screw, Hex, M06-1.0 X 16, 8.8	Schraube, Sechskant, M06 X 1.0 X 16, 8	Vis, Hexagonal, M06 X 1.0 X 16, 8.8	4
4	19066	① Washer, Flat, .25 Hard	Unterlegscheibe, Flach, #10	Rondelle, Plat, #10	4
5	367817	① Bracket Wldt, Radiator Mtg	Bügel SchweißVerbindung, Montage, Kühler	Support Assemblage Soudé, Montage, Radia	1
6	54395	① Screw, Hex, .31-18 X 0.62	Schraube, Sechskant	Vis, Hexagonal	4
7	32489	① Washer, Flat	Unterlegscheibe, Flach	Rondelle, Plat	4
8	39283	① Screw, Hex, M10-1.5 X 25, 8.8	Schraube, Sechskant, M10 X 1.5 X 25, 8	Vis, Hexagonal, M10 X 1.5 X 25, 8.8	4
9	32492	① Washer, Flat, .38 Hard	Unterlegscheibe, Flach, .38 Standard	Rondelle, Plat, .38 Standard	4
10	367819	① Brace, Radiator	Bügel, Profil, Strebe, Halterung, Kühler	Support, Angle, Renfort, Support, Radiat	1
11	367077	① Brace, Radiator	Bügel, Profil, Strebe, Halterung, Kühler	Support, Angle, Renfort, Support, Radiat	1
12	16735	① Screw, Hex, M08-1.25 X 16, 8.8	Schraube, Sechskant, M08 X 1.25 X 16, 8	Vis, Hexagonal, M08 X 1.25 X 16, 8.8	2
13	32491	① Washer, Flat, .31 Hard	Unterlegscheibe, Flach, .31 Standard	Rondelle, Plat, .31 Standard	2
14	367585	⑥ Radiator, Alm	Kühler Aufbau	Radiateur Assemblage	1
15	368226	② Hose, Radiator	Schlauch, Kühlmittel, Formguß, 1.00innen	Tuyau, Liquide De Refroidissement, Moulé	1
16	367056	① Hose, Radiator, Lower	Schlauch, Kühlmittel, Formguß, 1.00innen	Tuyau, Liquide De Refroidissement, Moulé	1
17	11399	① Clamp, Wormdrive	Klemme f. schneckengetriebe	Attache entrainement vis sans fin	4
18	368132	⑥ Cap, Radiator	Kappe, Kühler, 14psi	Capuchon, Radiateur, 14psi	1
19	51305	① Draincock	Armatur, AblassHahn	Raccord, Robinet De Vidange	1
20	87972	④ Tank, Recovery	Tank, Auffang	Réservoir, Récupération	1
21	382209	⑥ Cap, Vinyl	Kappe, Vinyl	Capuchon, Vinyle	1
22	27997	④ Screw, Flat, .25-20 X 0.62, Al	Schraube	Vis	2
23	59892	① Fitting, Str.	Armatur, Messing, Gerade, Aufschraubroh	Raccord, Laiton, Droit, Tuyeau (Femelle)	1
24	69276	① Hose, Clear Vinyl	Schlauch, Pvc, Frei /Leer	Tuyau, Pvc, De Tolérance	1
25	08709	① Nut, Hex, Lock, M08-1.0, Ni	Mutter, Sechskant, Schloß	Ecrou, Hexagonal, Verrou	2
26	222639	① Seal, Rubber	Dichtung, Gummi	Joint, Caoutchouc	1
27	11531	③ Clamp, Wormdrive	Klemme f. schneckengetriebe	Attache entrainement vis sans fin	2
28	368488	③ Hose, Radiator, Upper	Schlauch, Kühler, Oberes	Tuyau, Radiateur, Supérieur	1
29	368508	③ Tube, Fill, Radiator	Rohr	Tuyau	1

① Serial number/ Seriennummer/ Numéro de Serie from/ab/du-to/bis/à (001254– )

② Serial number/ Seriennummer/ Numéro de Serie from/ab/du-to/bis/à (001254–001589)

③ Serial number/ Seriennummer/ Numéro de Serie from/ab/du-to/bis/à (001590– )

④ Serial number/ Seriennummer/ Numéro de Serie from/ab/du-to/bis/à (001254–002720)

⑤ Serial number/ Seriennummer/ Numéro de Serie from/ab/du-to/bis/à (002721– )

⑥ Serial number/ Seriennummer/ Numéro de Serie from/ab/du-to/bis/à (001254–003016)

⑦ Serial number/ Seriennummer/ Numéro de Serie from/ab/du-to/bis/à (001254–003016)

# STANDARD PARTS – STANDARDTEILEN – PIÈCES STANDARD

Fig. 16 – Radiator Group (001254- ) – — Kühlereinheit (001254- ) —  
Ensemble radiateur (001254- )

Ref.	Tennant Part No.	Description	Bezeichnung	Designation	Qty/ Zahl
30	1045764	③ Cap, Radiator, 15psi	Kappe, Kühler, 15psi	Capuchon, Radiateur, 15psi	1
31	368489	③ Hose, Radiator, Upper	Schlauch, Kühler, Oberes	Tuyau, Radiateur, Supérieur	1
32	43844	③ Clamp, Hose, Wormdrive, 0.25-0.62d	Klemme f. schneckengetriebe	Attache entrainement vis sans fin	1
33	1023853	⑤ Tank, Recovery	Tank, Auffang	Réservoir, Récupération	1
34	06943	⑤ Screw, hex, M6X1.0X20, 8.8	Schraube, Sechskant, M06 X 1.0 X 20, 8.8	Vis, Hexagonal, M06 X 1.0 X 20, 8.8	2
35	32490	⑤ Washer, Flat, 0.25, Std	Unterlegscheibe, Flach, .25 Standard	Rondelle, Plat, .25 Standard	2
36	381391	⑤ Hose	Schlauch	Tuyau	1
37	367585	⑦ Radiator, Alm	Kühler Aufbau	Radiateur Assemblage	1
38	368383	⑥ Guard, Fan, [EC]	Schutzvorrichtung, Ventilator	Protecteur, Ventilateur	1

① Serial number/ Seriennummer/ Numéro de Serie from/ab/du-to/bis/à (001254- )

② Serial number/ Seriennummer/ Numéro de Serie from/ab/du-to/bis/à (001254-001589)

③ Serial number/ Seriennummer/ Numéro de Serie from/ab/du-to/bis/à (001590- )

④ Serial number/ Seriennummer/ Numéro de Serie from/ab/du-to/bis/à (001254-002720)

⑤ Serial number/ Seriennummer/ Numéro de Serie from/ab/du-to/bis/à (002721- )

⑥ Serial number/ Seriennummer/ Numéro de Serie from/ab/du-to/bis/à (001254-003016)

⑦ Serial number/ Seriennummer/ Numéro de Serie from/ab/du-to/bis/à (001254-003016)





# STANDARD PARTS – STANDARDTEILEN – PIÈCES STANDARD

Fig. 17 – Engine Oil and Hydraulic Oil Cooler Group (000000-001253) —  
Motoröl- und Hydrauliköl-Kühlereinheit (000000-001253) —  
Ensemble refroidisseur d'huile hydraulique et d'huile de moteur (000000-001253)

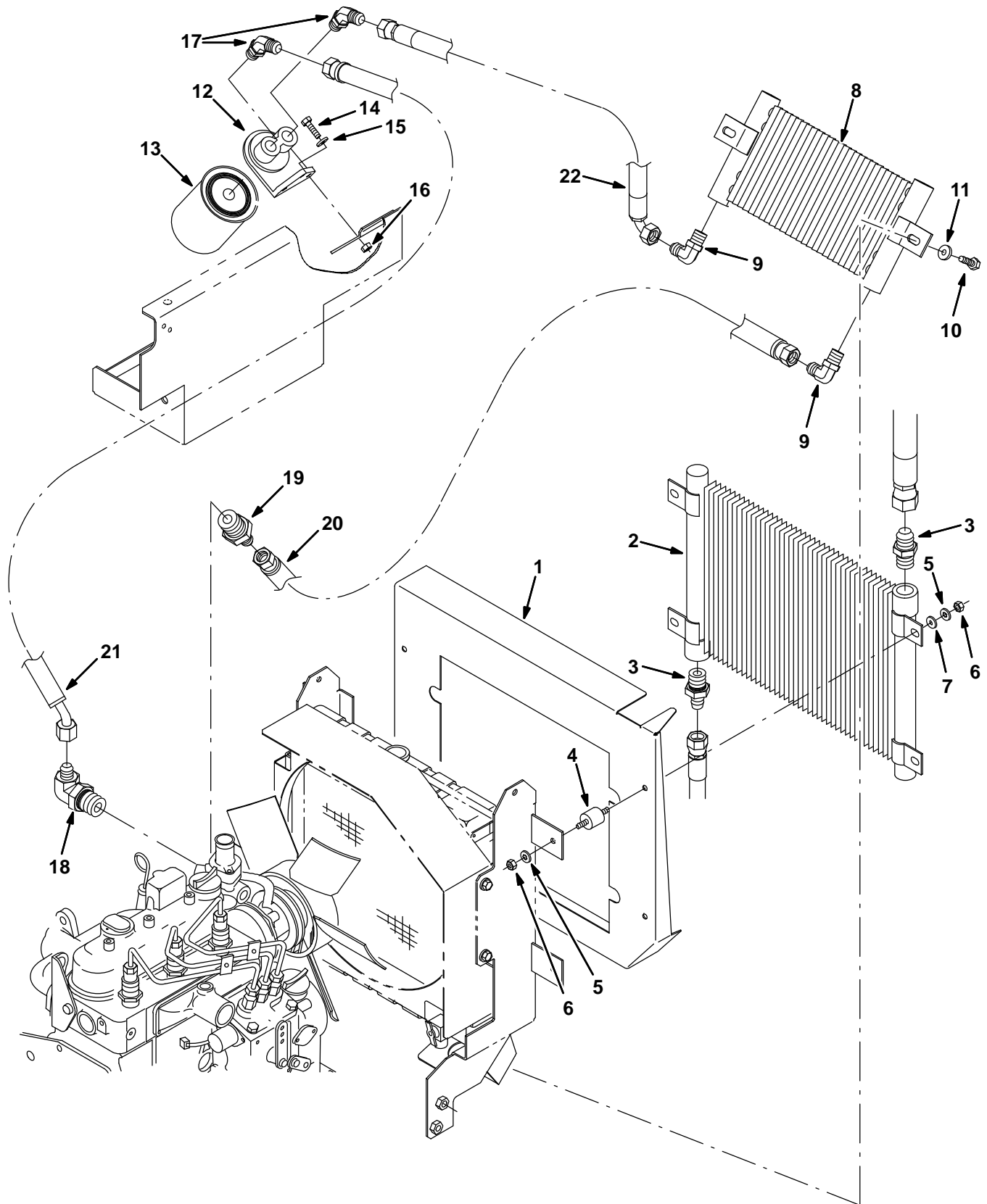


Fig. 17 – Engine Oil and Hydraulic Oil Cooler Group (000000–001253) —  
 Motoröl- und Hydrauliköl-Kühlereinheit (000000–001253) —  
 Ensemble refroidisseur d'huile hydraulique et d'huile de moteur (000000–001253)

Ref.	Tennant Part No.	Description	Bezeichnung	Designation	Qty/ Zahl
1	367413	③ Panel, Shroud, Radiator	Bügel, Montage, Kühler	Support, Montage, Radiateur	1
2	31592	③ Cooler, Oil, Hyd	Kühler, Hydraulik 12 0500	Refroidisseur, Hydraulique 12 0500	1
3	42223	③ Fitting, Hyd, Str	Armatur, Hydraulik, Gerade, Jic Männlich	Raccord, Hydraulique, Droit, Jic (Mâle)1	2
4	51322	③ Isolator, Vibration	Stoßstange gummi	Pare-chocs caoutchouc	4
5	43952	③ Washer, Lock, Int, .31, Ss	Unterlegscheibe, Schloß, Intern, .31, Ed	Rondelle, Verrou, Interne, .31, Acier In	8
6	19313	③ Nut, Hex, Std, .31-18	Mutter, .31-18	Ecrou, Hexagonal, .31-18	8
7	32491	③ Washer, Flat, .31 Hard	Unterlegscheibe, Flach, .31 Standard	Rondelle, Plat, .31 Standard	4
8	361024	③ Kit, Cooler-Hyd	Kühler, Hydraulik 08 0500	Refroidisseur, Hydraulique 08 0500	1
9	51869	① Fitting, Hyd, Elbow	Armatur, Hydraulik, Winkel90, Einschraub	Raccord, Hydraulique, Coude90, Tuyeau (M	2
9	44868	② Fitting, Hyd, Elbow w/ Oring	Armatur, Hydraulik, Winkel90, Jic Männli	Raccord, Hydraulique, Coude90, Jic (Mâle	2
10	16931	③ Screw, Hex, M08-1.25 X 20, 8.8	Schraube, Sechskant, M08 X 1.25 X 20, 8	Vis, Hexagonal, M08 X 1.25 X 20, 8.8	2
11	39349	③ Washer, Flat, .31 Sae	Unterlegscheibe, Flach, .31 Sae	Rondelle, Plat, .31 Sae	2
12	364972	③ Bracket, Mount, Remote Oil Fil	Bügel, Montage, Filter, Öl, Fernbedient	Support, Montage, Filtre, Huile, A Dista	1
13	39703-2	③ Element, Filter, Oil	Element, Filter, Öl, Aufdrehen [Fram#Ph8	Elément Filtrant, Filtre, Huile, Spin On	1
14	39277	③ Screw, Hex, M08-1.25 X 25, 8.8	Schraube, Sechskant, M08 X 1.25 X 25, 8	Vis, Hexagonal, M08 X 1.25 X 25, 8.8	3
15	39349	③ Washer, Flat, .31 Sae	Unterlegscheibe, Flach, .31 Sae	Rondelle, Plat, .31 Sae	3
16	07791	③ Nut, Hex, Flange, M08-1.25	Mutter, Sechskant, , M08 X 1.25	Ecrou, Hexagonal, , M08 X 1.25	8
17	51780	③ Fitting, Hyd, Elbow	Armatur, Hydraulik, Winkel45, Einschraub	Raccord, Hydraulique, Coude45, Tuyeau (M	2
18	33595	③ Fitting, Hyd, Elbow, Metric	Armatur, Hydraulik, Winkel90, Metrisch O	Raccord, Hydraulique, Coude90, Métrique	1
19	367591	③ Ftg, Hyd, Str Omm16/Jm08 Metric	Armatur, Hydraulik, Gerade, Metrisch, O-	Raccord, Hydraulique, Droit, Métrique, O	1
20	367574	③ Hose-Hyd Low08 Jf/Jf	Schlauch, Hydraulik,Niedrig08, Jic Weibl	Tuyau, Hydraulique,Bas08, Jic (Feme)08dr	1
21	367576	③ Hose-Hyd Low08 Jf/J4	Schlauch, Hydraulik,Niedrig08, Jic Weibl	Tuyau, Hydraulique,Bas08, Jic (Feme)08dr	1
22	57974	③ Hose, Hyd	Schlauch, Hydraulik,Niedrig08, Jic Weibl	Tuyau, Hydraulique,Bas08, Jic (Feme)08dr	1

- ① Serial number/ Seriennummer/ Numéro de Serie from/ab/du-to/bis/à (000000– xxxxxx)
- ② Serial number/ Seriennummer/ Numéro de Serie from/ab/du-to/bis/à ( xxxxxx-001253)
- ③ Serial number/ Seriennummer/ Numéro de Serie from/ab/du-to/bis/à (000000–001253)

# STANDARD PARTS – STANDARDTEILEN – PIÈCES STANDARD

Fig. 18 – Engine Oil and Hydraulic Oil Cooler Group (001254- ) –  
 Motoröl- und Hydrauliköl-Kühlereinheit (001254- ) –  
 Ensemble refroidisseur d'huile hydraulique et d'huile de moteur (001254- )

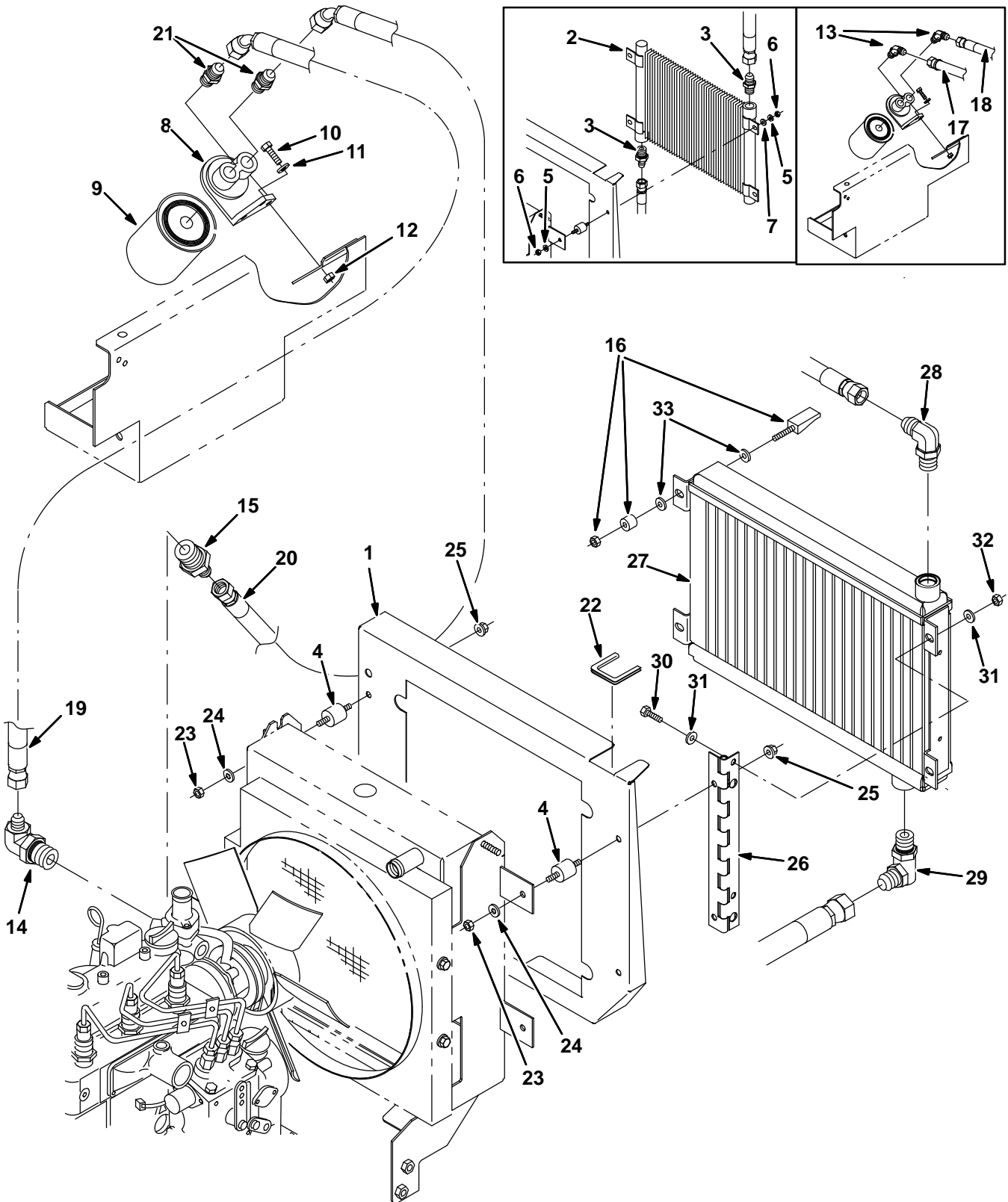


Fig. 18 – Engine Oil and Hydraulic Oil Cooler Group (001254– ) —  
 Motoröl- und Hydrauliköl-Kühlereinheit (001254– ) —  
 Ensemble refroidisseur d'huile hydraulique et d'huile de moteur (001254– )

Ref.	Tennant Part No.	Description	Bezeichnung	Designation	Qty/ Zahl
1	367413	① Panel, Shroud, Radiator	Bügel, Montage, Kühler	Support, Montage, Radiateur	1
2	31592	④ Cooler, Oil, Hyd	Kühler, Hydraulik 12 0500	Refroidisseur, Hydraulique 12 0500	1
3	42223	④ Fitting, Hyd, Str	Armatur, Hydraulik, Gerade, Jic Männlich	Raccord, Hydraulique, Droit, Jic (Mâle)1	2
4	51322	① Isolator, Vibration	Stoßstange gummi	Pare-chocs caoutchouc	4
5	43952	④ Washer, Lock, Int, .31, Ss	Unterlegscheibe, Schloß, Intern, .31, Ed	Rondelle, Verrou, Interne, .31, Acier In	8
6	19313	④ Nut, Hex, Std, .31-18	Mutter, .31-18	Ecrou, Hexagonal, .31-18	8
7	32491	④ Washer, Flat, .31 Hard	Unterlegscheibe, Flach, .31 Standard	Rondelle, Plat, .31 Standard	4
8	364972	① Bracket, Mount, Remote Oil Fil	Bügel, Montage, Filter, Öl, Fernbedient	Support, Montage, Filtre, Huile, À Dista	1
9	39703-2	① Element, Filter, Oil	Element, Filter, Öl, Aufdrehen [Fram#Ph8	Élément Filtrant, Filtre, Huile, Spin On	1
10	39277	① Screw, Hex, M08-1.25 X 25, 8.8	Schraube, Sechskant, M08 X 1.25 X 25, 8	Vis, Hexagonal, M08 X 1.25 X 25, 8.8	3
11	39349	① Washer, Flat, .31 Sae	Unterlegscheibe, Flach, .31 Sae	Rondelle, Plat, .31 Sae	3
12	07791	① Nut, Hex, Flange, M08-1.25	Mutter, Sechskant, , M08 X 1.25	Ecrou, Hexagonal, , M08 X 1.25	8
13	51780	② Fitting, Hyd, Elbow	Armatur, Hydraulik, Winkel45, Einschraub	Raccord, Hydraulique, Coude45, Tuyeau (M	2
14	33595	① Fitting, Hyd, Elbow, Metric	Armatur, Hydraulik, Winkel90, Metrisch O	Raccord, Hydraulique, Coude90, Métrique	1
15	367591	① Ftg, Hyd, Str Omm16/Jm08 Metric	Armatur, Hydraulik, Gerade, Metrisch, O-	Raccord, Hydraulique, Droit, Métrique, O	1
16	367574	① Hose-Hyd Low08 Jf/Jf	Schlauch, Hydraulik, Niedrig08, Jic Weibl	Tuyau, Hydraulique, Bas08, Jic (Feme)08dr	1
17	367576	② Hose-Hyd	Schlauch, Hydraulik, Niedrig08, Jic Weibl	Tuyau, Hydraulique, Bas08, Jic (Feme)08dr	1
18	78811	② Hose, Hyd	Schlauch, Hydraulik, Niedrig08, Jic Weibl	Tuyau, Hydraulique, Bas08, Jic (Feme)08dr	1
19	368417	③ Hose, Hyd	Schlauch, Hydraulik	Tuyau, Hydraulique	1
20	368418	③ Hose, Hyd	Schlauch, Hydraulik	Tuyau, Hydraulique	1
21	15687	③ Fitting, Hyd, Str, Pm08/Jm08	Armatur, Hydraulik, Gerade, Einschraub	Raccord, Hydraulique, Droit, Tuyeau (Mâl	2

① Serial number/ Seriennummer/ Numéro de Serie from/ab/du-to/bis/à (001254– )

② Serial number/ Seriennummer/ Numéro de Serie from/ab/du-to/bis/à (001254-001315)

③ Serial number/ Seriennummer/ Numéro de Serie from/ab/du-to/bis/à (001316 – )

④ Serial number/ Seriennummer/ Numéro de Serie from/ab/du-to/bis/à (001254-003016)

⑤ Serial number/ Seriennummer/ Numéro de Serie from/ab/du-to/bis/à (001317 – )

# STANDARD PARTS – STANDARDTEILEN – PIÈCES STANDARD

Fig. 18 – Engine Oil and Hydraulic Oil Cooler Group (001254- ) —  
 Motoröl- und Hydrauliköl-Kühlereinheit (001254- ) —  
 Ensemble refroidisseur d'huile hydraulique et d'huile de moteur (001254- )

Ref.	Tennant Part No.	Description	Bezeichnung	Designation	Qty/ Zahl
22		③			2
23	19313	⑤ Nut, Hex, Std, .31-18	Mutter, 5/16unc C	Ecrou Hex., 5/16unc C	4
24	32984	⑤ Washer, Lock, Int, 0.31	Scheibe	Rondelle	4
25	27979	⑤ Nut, Hex, Flng, .31-18	Flanschmutter, 5/16unc C	Ecrou Hex. A Embase, 5/16unc C	4
26	1047329	⑤ Hinge, .25pin .07 2.0w 12.0l, 4/0.38h	Scharnier	Charnière	1
27	1047595	⑤ Cooler, Hyd, 25gpm	Kühler, Hydraulik	Refroidisseur, Hydraulique	1
28	51782	⑤ Fitting, Hyd, E90, Jm10/Om10	Fitting, 90°, Jic/Org 14jm14om	Douille EI90, Jic/Org 14jm14om	1
29	1047326	⑤ Fitting, Hyd, E90, Jm10/Om10, Swivel	Fitting	Douille	1
30	16931	⑤ Screw, Hex, M8 X 1.25 X 20, 8.8	Schraube, M 8x 20 D933 8.8c	Vis Six Pans, M 8x 20 D933 8.8c	2
31	32491	⑤ Washer, Flat, 0.31, Std	U-Scheibe, Stahl, 8.5x18x1.5 C	Rondelle Plate Acier, 8.5x18x1.5 C	4
32	08709	⑤ Nut, Hex, Lock, M8 X 1.25, NI	Sicherheitsmutter, Nylon, M 8 D985 C	Contre-Ecrou Hex. Nylon, M 8 D985 C	2
33	01684	⑤ Washer, Flat, 0.27b 0.69d .05, Ss	U-Scheibe, Edelstahl, 6.4x18x1.6 N	Rondelle Plate Ss, 6.4x18x1.6 N	2

① Serial number/ Seriennummer/ Numéro de Serie from/ab/du-to/bis/à (001254- )

② Serial number/ Seriennummer/ Numéro de Serie from/ab/du-to/bis/à (001254-001315)

③ Serial number/ Seriennummer/ Numéro de Serie from/ab/du-to/bis/à (001316 - )

④ Serial number/ Seriennummer/ Numéro de Serie from/ab/du-to/bis/à (001254-003016)

⑤ Serial number/ Seriennummer/ Numéro de Serie from/ab/du-to/bis/à (001317 - )



**Fig. 19 – Battery Group — Batterieeinheit — Ensemble batterie**

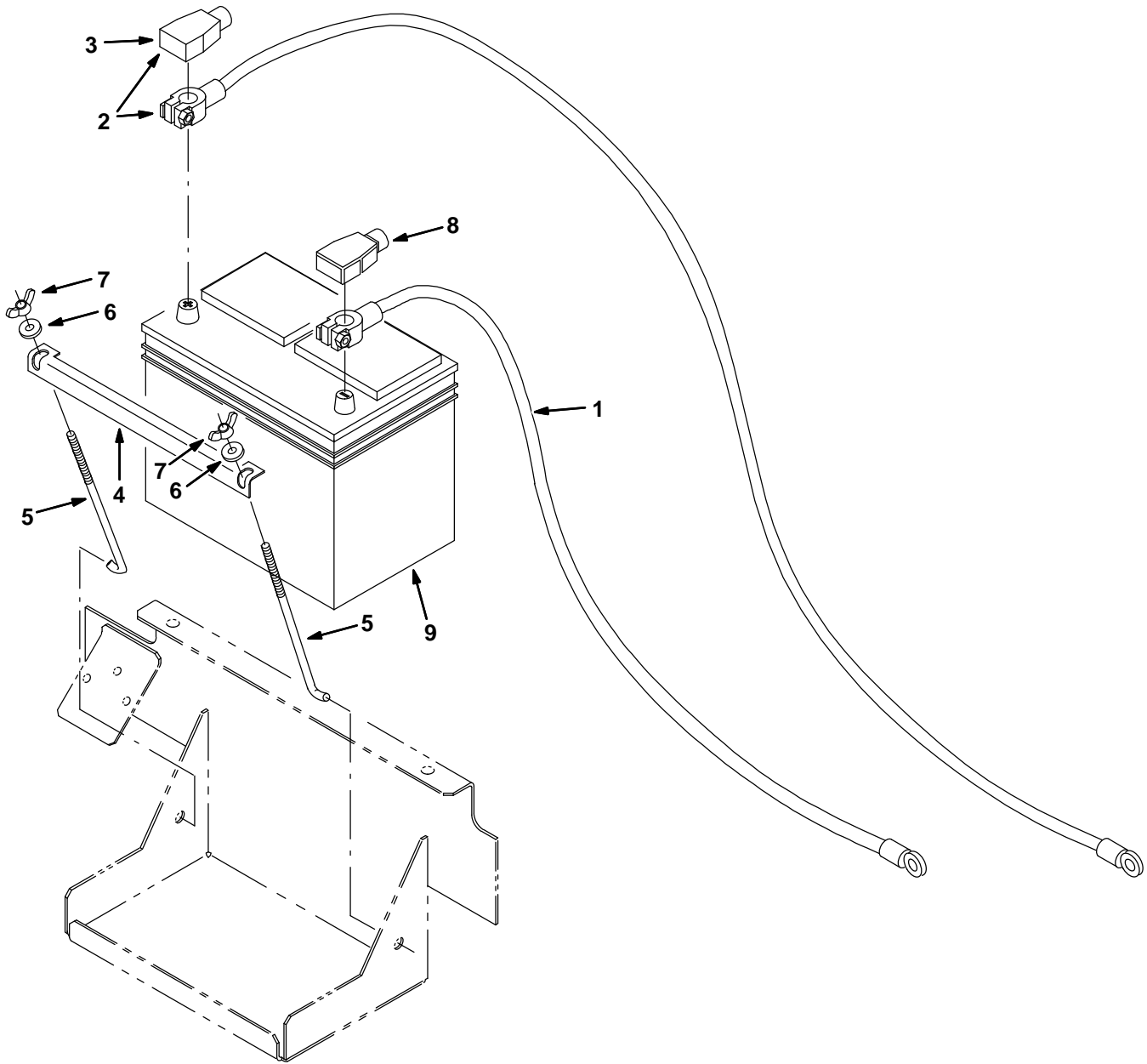




Fig. 19 – Battery Group — Batterieeinheit — Ensemble batterie

Ref.	Tennant Part No.	Description	Bezeichnung	Designation	Qty/ Zahl	
1	82709	Cable, Battery, Negative	Batteriekabel Minus	Câble négatif de batterie	1	
∇	2	76313	Cable, Battery, Positive	Batteriekabel Plus	Câble positif de batterie	1
▲	3	68873	Boot	Kasten	Capuchon	1
	4	72977	Angle	Profil	Angle	1
	5	13015	Bolt, Holddown, 8.5 Long	Bolzen	Boulon	2
	6	01685	Washer, Flat, .31 Ss	Unterlegscheibe, Flach, .31 Edelstahl	Rondelle, Plat, .31 Acier Inoxydable	2
	7	39272	Nut, Wing, .31-18	Mutter	Écrou	2
	8	68872	Boot	Kasten	Capuchon	1
	9	77602	Battery, 12v, Wet	Batterie, 12keilriemen, Naß	Batterie, 12courroie Trapézoïdale, Mouillé	1

# STANDARD PARTS – STANDARDTEILEN – PIÈCES STANDARD

Fig. 20 – Front Axle Group — Vorderachseineinheit — Ensemble essieu avant

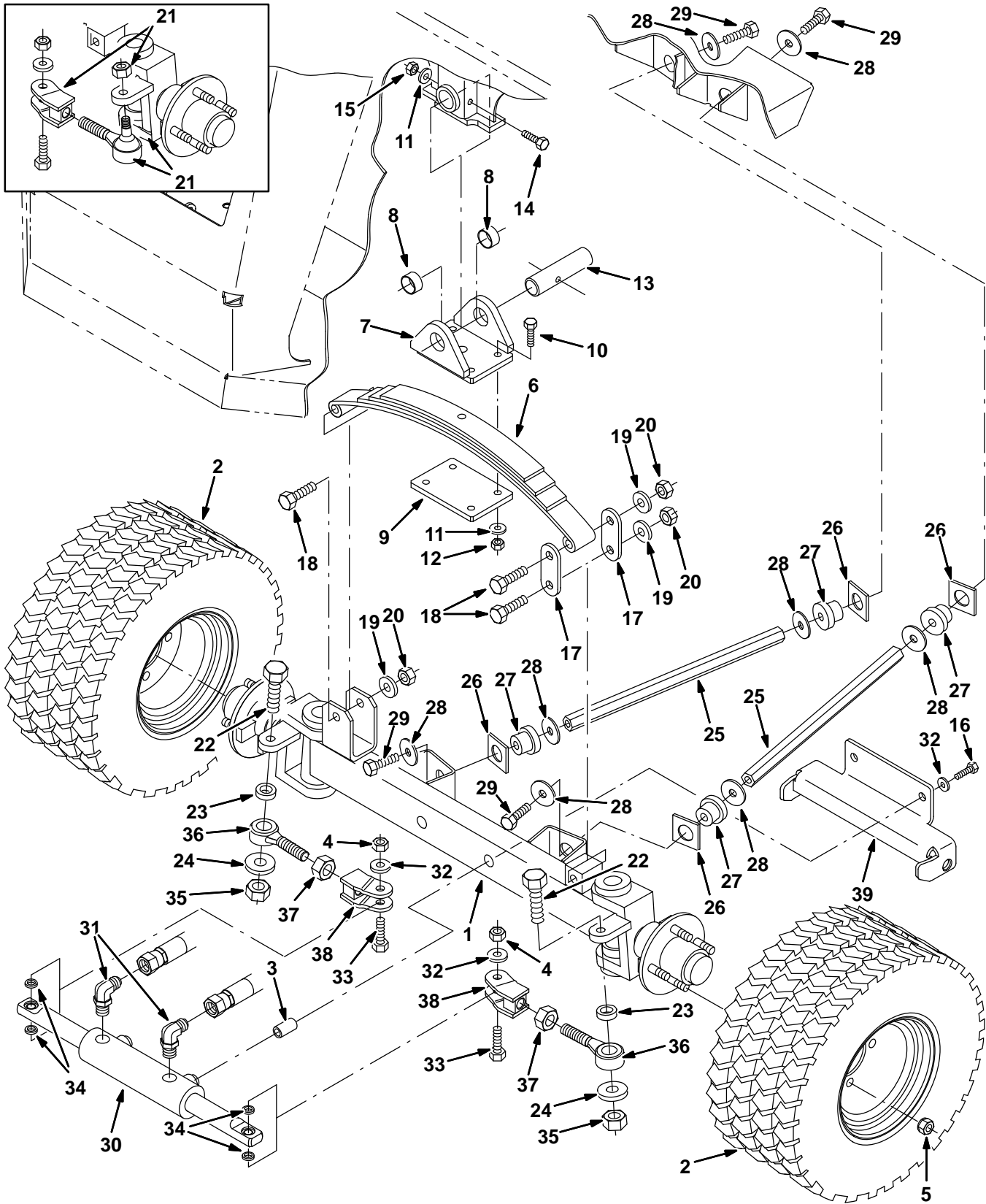


Fig. 20 – Front Axle Group — Vorderachseineinheit — Ensemble essieu avant

Ref.	Tennant Part No.	Description	Bezeichnung	Designation	Qty/ Zahl
	1 368360	⑤ Axle Assy	Achse Aufbau	Axe Assemblage	1
	1 398254	⑥ Axle Assy	Achse Aufbau	Axe Assemblage	1
▽	2 367039	Wheel, Pneumatic, Front	Rad	Roue	1
▲	367637	Rim, 8.00 X 7.00	Felge	Jante	1
▲	367638	Tire	Reifen	Pneu	1
	3 367093	Tube, Spacer	Abstandstück	Entretoise	2
	4 02931	Nut, Hex, Lock, .50-13, NI,Ss	Mutter	Écrou	2
	5 24339	Nut, Wheel, .50-20 X 60 Angle	Mutter	Écrou	8
	6 367085	Spring	Feder	Ressort	1
	7 367757	Plate, Spring Mount	Platte	Plaque	1
	8 367767	Bearing, Flange	Flanschlager	Roulement À Flasque	2
	9 367235	Plate, Spring Mount	Platte	Plaque	1
	10 06964	Screw, Hex, M10-1.5 X70,8.8	Schraube	Vis six pans	4
	11 32492	Washer, Flat, .38 Hard	Unterlegscheibe, Flach, .38	Rondelle, Plat, .38 Dur	5
	12 08714	Nut, Hex, Lock, M10-1.5	Mutter	Écrou	4
	13 367759	Pin	Stift	Goupille	1
	14 06958	Screw, Hex, M08-1.25 X80,8.8	Schraube	Vis six pans	1
	15 08709	Nut, Hex, Lock, M08-1.25,NI	Mutter	Écrou	1
	16 06972	Screw, Hex, M12-1.75X60, 8.8	Schraube	Vis six pans	2
	17 367096	Link, Connecting	Gestänge, Verbinden	Biellette, Mise En Circuit	2
	18 367092	Bolt, Shld .56d X 2.32, .44-20	Bolzen	Boulon	3
	19 39346	Washer, Flat, .44	Unterlegscheibe	Rondelle, Plat	3
	20 367227	Nut, Hex, Lock, .44-20, NI,Ss	Mutter	Écrou	3
	21 368359	① Kit, Rod End	Gestänge, Verbinden	Biellette, Mise En Circuit	2
	22 58056	② Screw, Hex, .75-10 X 3.00	Schraube	Vis six pans	2
	23 368332	② Sleeve	Buchse	Manchon	2
	24 39350	② Washer, Flat, .75	Unterlegscheibe	Rondelle, Plat, .75	2
	25 367179	Bar, Stabilizer	Stab, Stabilisator	Barre, Stabilisateur	2
	26 361980	Spacer	Distanzstück	Entretoise	4
	27 1065069	Isolator, Vib, .50D	Dämpfer	Amortisseur	4
	28 51564	Washer	Unterlegscheibe	Rondelle	8
	29 09774	Screw, Hex, M12-1.75 X 50	Schraube	Vis six pans	4
	30 368422	③ Kit, Cylinder (Replc. by 367104)	Satz, Zylinder	Jeu De Pièces, Cylindre	1
	30 373401	④ Cylinder, Hyd (Replc by 1030146)	Zylinder, Hydreulik	Cylindre, Hydraulique	1
▽	30 1030146	⑦ Cylinder, Hyd	Zylinder, Hydreulik	Cylindre, Hydraulique	1
▲	30 1035710	⑦ Seal Kit	Dichtung	Joint	1

① Serial number/ Seriennummer/ Numéro de Serie from/ab/du-to/bis/à (000000-001243)

② Serial number/ Seriennummer/ Numéro de Serie from/ab/du-to/bis/à (001244- )

③ Serial number/ Seriennummer/ Numéro de Serie from/ab/du-to/bis/à (000000-001364)

④ Serial number/ Seriennummer/ Numéro de Serie from/ab/du-to/bis/à (001365-002744)

⑤ Serial number/ Seriennummer/ Numéro de Serie from/ab/du-to/bis/à (000000-001748)

⑥ Serial number/ Seriennummer/ Numéro de Serie from/ab/du-to/bis/à (001179- )

⑦ Serial number/ Seriennummer/ Numéro de Serie from/ab/du-to/bis/à (002745- )

**Fig. 20 – Front Axle Group — Vorderachseineinheit — Ensemble essieu avant**

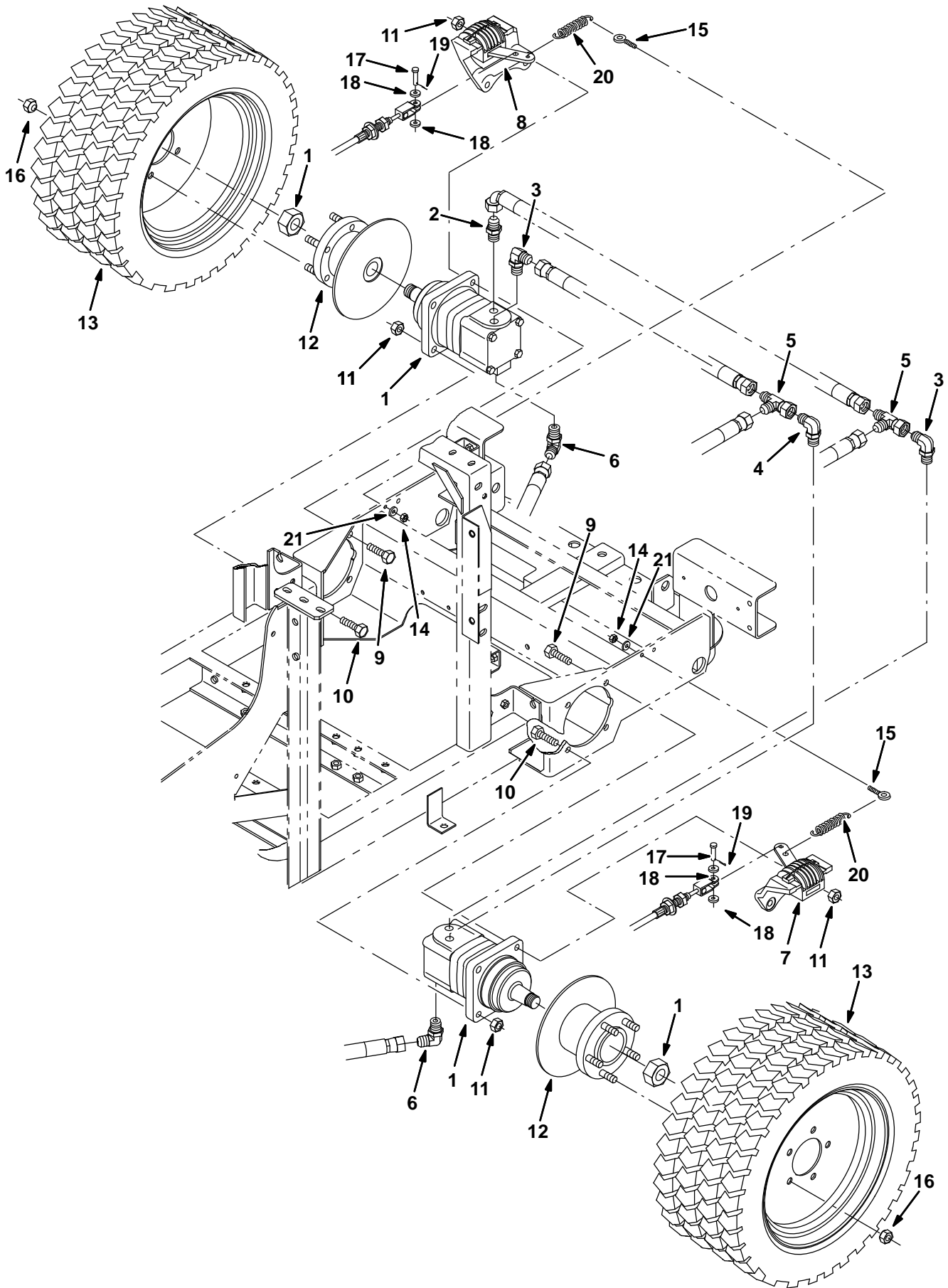
Ref.	Tennant Part No.	Description	Bezeichnung	Designation	Qty/ Zahl
31	47638	Fitting, Hyd, Elbow	Fitting	Douille	2
32	32493	Washer, Flat, .50 Hard	Unterlegscheibe, Flach	Rondelle, Plat	4
33	27984	Screw, Hex, .50-13 X 2.25	Schraube	Vis six pans	2
34	367237	Sleeve	Buchse	Manchon	4
35	32987	② Nut, Hex, Lock, .75-10, NI	Mutter	Écrou	2
36	368336	② Balljoint, Rod-End	Kugelgelenk	Articulation À Rotule	2
37	35886	② Nut, Hex, Jam, .75-16	Mutter	Écrou	2
38	368327	② Clevis Wldt, Adj, .50pin	Gabelstück, verstellbar	Chape, réglable	2
39	367347	Bracket, Mtg, Linkage, Head	Schild, Kopf, Gestange	Plaque Signaletique, Tete Ti- monerie	1

- ① Serial number/ Seriennummer/ Numéro de Serie from/ab/du-to/bis/à (000000-001243)
- ② Serial number/ Seriennummer/ Numéro de Serie from/ab/du-to/bis/à (001244- )
- ③ Serial number/ Seriennummer/ Numéro de Serie from/ab/du-to/bis/à (000000-001364)
- ④ Serial number/ Seriennummer/ Numéro de Serie from/ab/du-to/bis/à (001365-002744)
- ⑤ Serial number/ Seriennummer/ Numéro de Serie from/ab/du-to/bis/à (000000-001748)
- ⑥ Serial number/ Seriennummer/ Numéro de Serie from/ab/du-to/bis/à (001179- )
- ⑦ Serial number/ Seriennummer/ Numéro de Serie from/ab/du-to/bis/à (002745- )



# STANDARD PARTS – STANDARDTEILEN – PIÈCES STANDARD

Fig. 21 – Rear Drive Wheels Group — Hintere Antriebsrädereinheit — Ensemble roues arrière motrices



**Fig. 21 – Rear Drive Wheels Group — Hintere Antriebsrädereinheit — Ensemble roues arrière motrices**

Ref.	Tennant Part No.	Description	Bezeichnung	Designation	Qty/ Zahl	
1	367081	Motor, Hyd	Hydraulikmotor	Moteur Hydraulique	2	
2	46480	Fitting, Hyd, Str	Armatur, Hydraulik, Gerade	Raccord, Hydraulique, Droit	1	
3	51782	Fitting, Hyd, Elbow	Fitting	Douille	2	
4	47509	Fitting, Hyd, Elbow	Fitting	Douille	1	
5	51779	Fitting, Hyd, Tee	Armatur, Hydraulik, T-Stück	Raccord, Hydraulique	2	
6	77097	Fitting, Hyd, Elbow	Fitting	Douille	2	
7	367033	Brake	Bremse	Frein	1	
8	367034	Brake	Bremse	Frein	1	
9	06972	Screw, Hex, M12-1.75 X60,8.8	Schraube	Vis six pans	4	
10	06971	Screw, Hex, M12-1.75X50, 8.8	Schraube	Vis six pans	4	
11	08711	Nut, Hex, Lock, M12-1.75,NI	Mutter	Écrou	8	
12	367796	Hub, Disc Assy	Nabe, Scheibe Aufbau	Moyeu, Disque Assemblage	2	
▽	13	367040	Wheel, Pneumatic, Rear	Rad	Roue	2
▲		367639	Rim, 12.00 X 7.00	Felge, 12.00 X = Mal 7.00	Jante, 12.00 X 7.00	1
▲		367640	Tire, [23x8.5-12 4 Pr]	Reifen, [23x8.5-12 4 Pr]	Pneu, [23x8.5-12 4 Pr]	1
14	32981	Nut, Hex, Lock, .25-20, NI	Mutter	Écrou	2	
15	48079	Bolt, Eye, .25-20x1.1x .25 Eye	Augenbolzen	Boulon À Oeil	2	
16	24339	Nut, Wheel, .50-20 X 60 Angle	Mutter	Écrou	10	
17	10120	Pin, Clevis	Stift, Lastöse	Goupille, Ceillet	2	
18	39349	Washer, Flat, .31 Sae	Unterlegscheibe, Flach, .31 Sae	Rondelle, Plat, .31 Sae	4	
19	39005	Pin, Cotter	Stift, Splint	Goupille, Goupille Fendue	2	
20	29499	Spring, Tension	Feder, Spannung	Ressort, Tension	2	
21	32483	Washer, Flat, .25 Sae	Unterlegscheibe, Flach	Rondelle, Plat, .25 Sae	2	

**Fig. 22 - Brake Pedals Group — Bremspedaleinheit — Ensemble pédales de frein**

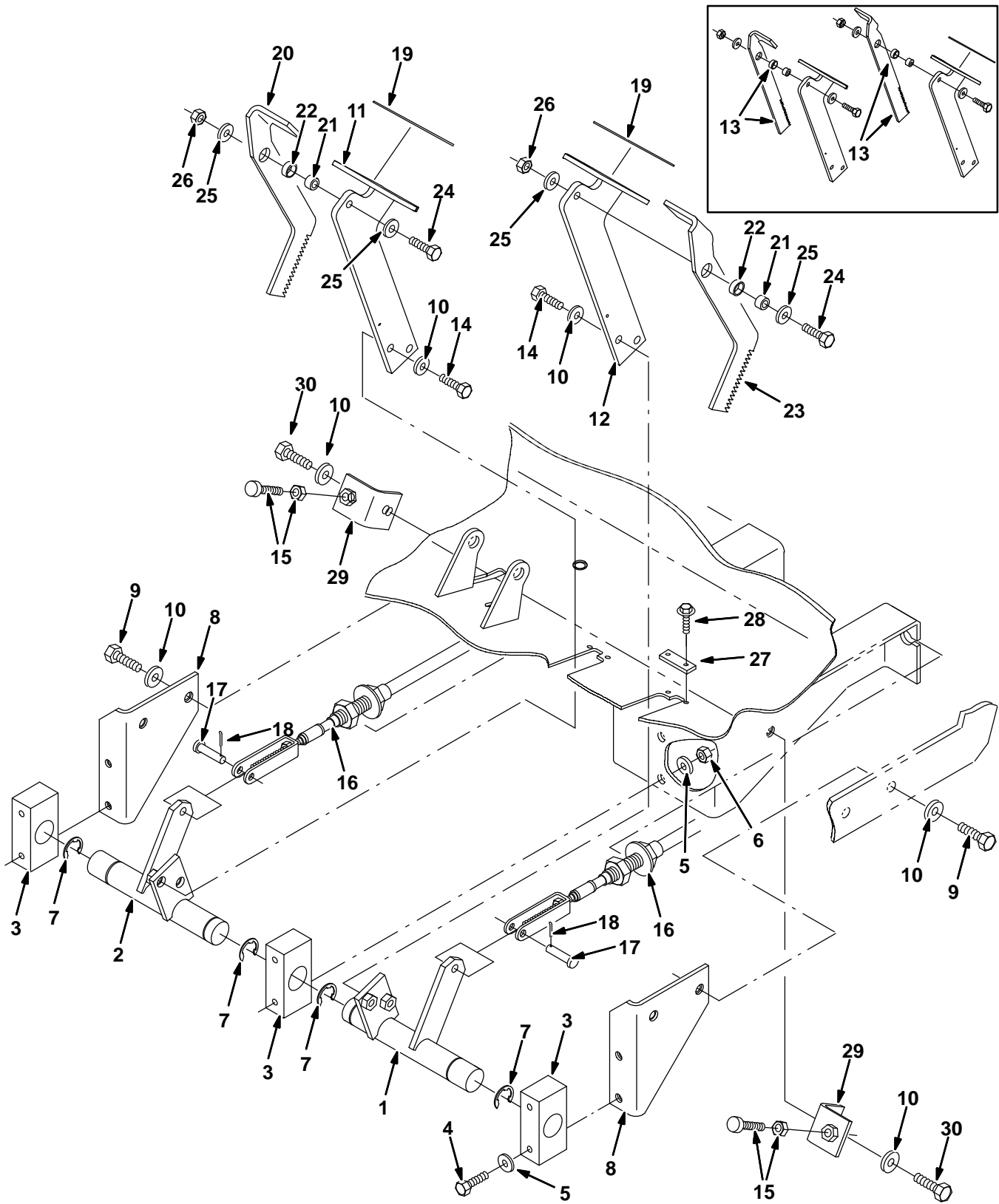




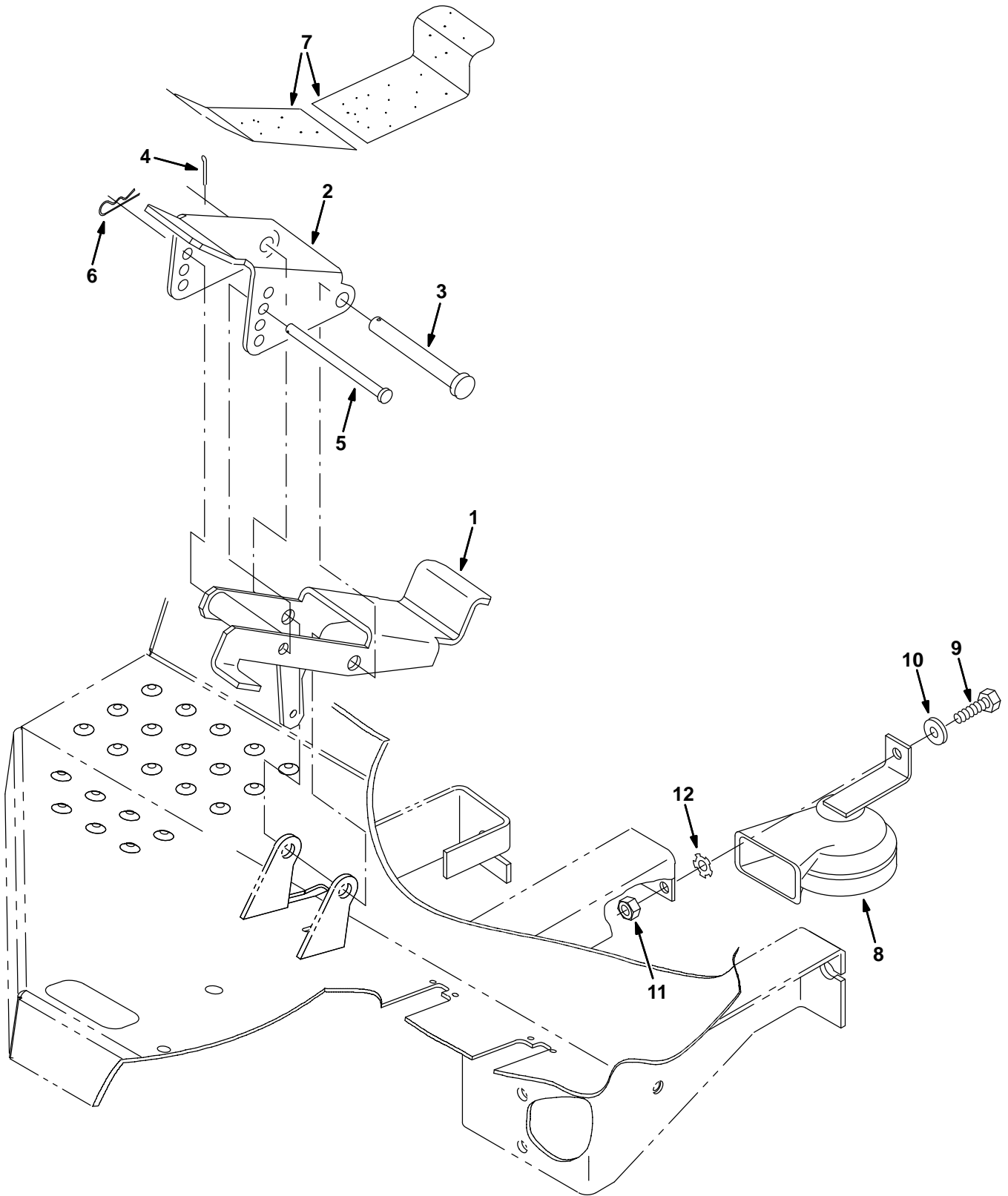
Fig. 22 – Brake Pedals Group — Bremspedaleinheit — Ensemble pédales de frein

Ref.	Tennant Part No.	Description	Bezeichnung	Designation	Qty/ Zahl
1	367287	Brake	Bremse	Frein	1
2	367285	Brake	Bremse	Frein	1
3	86751	Bearing	Lager	Palier	3
4	58979	Screw, Hex, M06-1.0 X 55, Ss	Schraube	Vis six pans	6
5	01684	Washer, Flat, .25 Ss	Unterlegscheibe, Flach, .25 Edelstahl	Rondelle, Plat, .25 Acier Inoxydable	8
6	08712	Nut, Hex, Lock, M06-1.0, NI,Ss	Mutter	Écrou	2
7	23788	Ring, Retaining	Ring, Halterungs-	Bague, Retenue	4
8	367294	Bracket	Bügel	Support	2
9	09011	Screw, Hex, M08-1.25X30, Ss	Schraube	Vis six pans	4
10	01685	Washer, Flat, .31 Ss	Unterlegscheibe, Flach, .31 Edelstahl	Rondelle, Plat, .31 Acier Inoxydable	10
11	367284	Pedal	Pedale	Pédale	1
12	367286	Pedal	Pedale	Pédale	1
13	368367	① Kit, Brake, Parking, Stop	Satz, Bremse, Parken, Anschlag	Jeu De Pièces, Frein, Parcage, Arrêt	1
14	12333	Screw, Hex, M08-1.25X25, Ss	Schraube	Vis six pans	4
15	75128	Spindle, Adjustment	Spindle	Pivot	2
16	367136	Cable Assy, Brake	Seilzugbremse	Câble De Frein	2
17	69582	Pin, Clevis	Stift, Lastöse	Goupille, Ceillet	2
18	39005	Pin, Cotter	Stift, Splint	Goupille, Goupille Fendue	2
19	367295	Tread, Pedal, Brake	Bodenmatte	Renfort de sol	2
20	368364	② Brake, Stop, Parking, Rh	Bremse, Anschlag, Parken, Rechts	Frein, Arrêt, Parcage, Droit	1
21	222516	Sleeve	Buchse	Manchon	2
22	367452	Bearing, Sleeve	Lagerbüchse	Manchon De Roulement	2
23	368365	② Brake, Stop, Parking, Lh	Bremse, Anschlag, Parken, Links	Frein, Arrêt, Parcage, Gauche	1
24	76570	Screw, Hex, M08-1.25X30, 8.8	Schraube	Vis six pans	2
25	32490	Washer, Flat, .25 Hard	Unterlegscheibe, Flach, .25 Hart	Rondelle, Plat, .25 Dur	4
26	08709	Nut, Hex, Lock, M08-1.25,NI	Mutter	Écrou	2
27	368188	Plate, Stop, Parking	Schild, Anschlag, Parken	Plaque Signalétique, Arrêt, Parcage	2
28	223198	Screw, Hex	Schraube, Sechskant	Vis, Hexagonal	4
29	367502	Bracket, Angle	Halterung	Support	2
30	09010	Screw, Hex, M08-1.25X25, Ss	Schraube	Vis six pans	2

① Serial number/ Seriennummer/ Numéro de Serie from/ab/du-to/bis/à (000000-001299)

② Serial number/ Seriennummer/ Numéro de Serie from/ab/du-to/bis/à (001300- )

**Fig. 23 – Directional Pedal Group — Fahrpedaleinheit — Ensemble pédale directionnelle**



**Fig. 23 – Directional Pedal Group — Fahrpedaleinheit — Ensemble pédale directionnelle**

<b>Ref.</b>	<b>Tennant Part No.</b>	<b>Description</b>	<b>Bezeichnung</b>	<b>Designation</b>	<b>Qty/ Zahl</b>
1	367288	Pedal	Pedale	Pédale	1
2	75305	Pedal, Upper	Pedale, Oberes	Pédale, Supérieur	1
3	222196	Pin, Clevis	Stift, Lastöse	Goupille, Ceillet	1
4	08182	Pin, Cotter	Stift, Splint	Goupille, Goupille Fendue	1
5	59672	Pin, Clevis	Stift, Lastöse	Goupille, Ceillet	1
6	97163	Pin, Hair Cotter	Stift, Haar Splint	Goupille, Poil Goupille Fendue	1
7	75430	Pad	Schutzscheibe	Patin	1
8	369704	Horn, 12vdc	Hupe, 12vgs	Avertisseur, 12vcc	1
9	39277	Screw, Hex, M08-1.25X25, 8.8	Schraube	Vis six pans	1
10	32491	Washer, Flat, .31 Hard	Unterlegscheibe, Flach, .31 Hart	Rondelle, Plat, .31 Dur	1
11	07791	Nut, Hex, Flange, M08-1.25	Mutter	Écrou	1
12	41142	Washer, Lock, Int-Ext, .38	Unterlegscheibe, Schloß, Intern-Extern, .38	Rondelle, Verrou, Interne-Externe, .38	1

**Fig. 24 – Vacuum Fan and Housing Group — Saugventilator- und -gehäuseeinheit — Ensemble extracteur et logement**

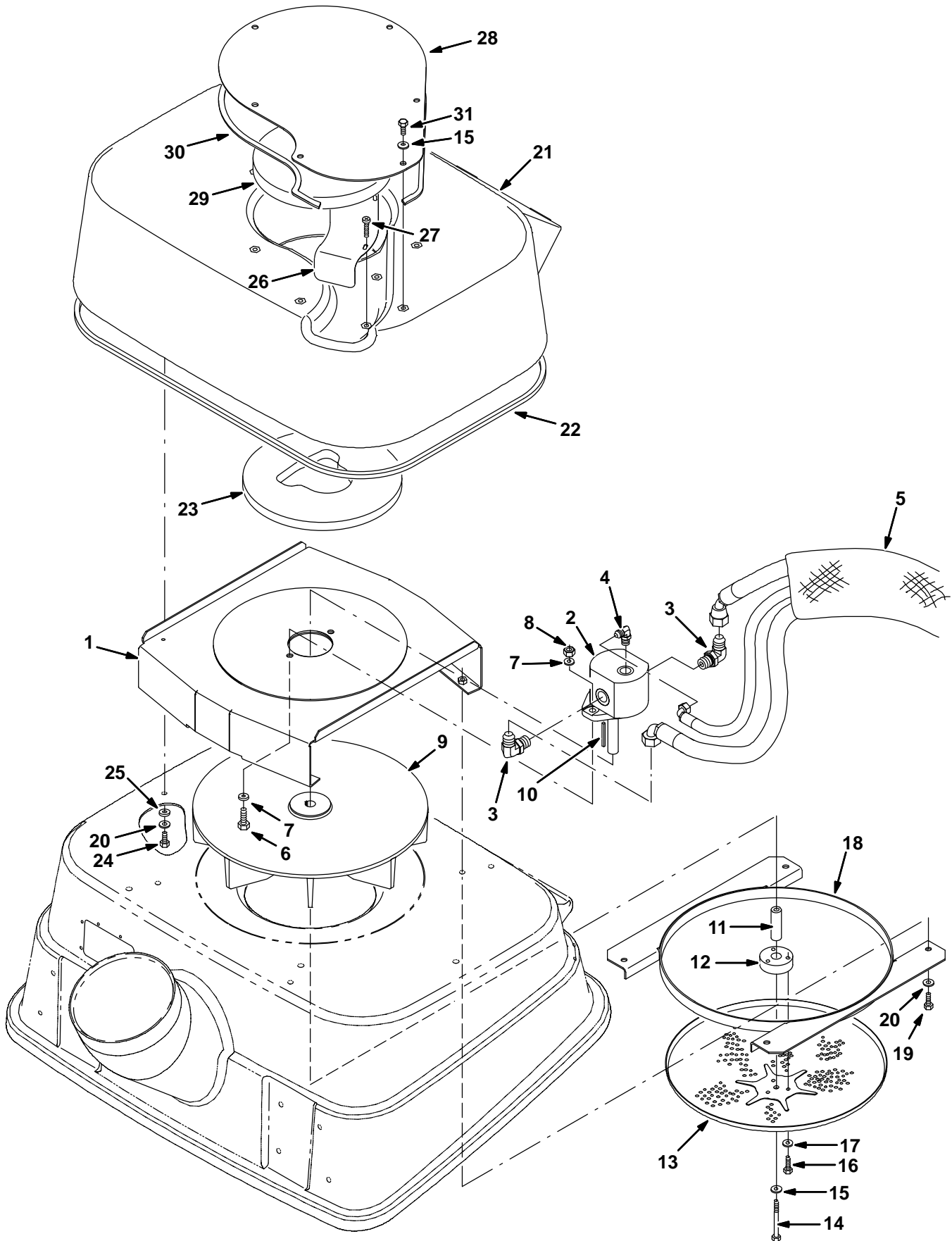


Fig. 24 – Vacuum Fan and Housing Group — Saugventilator- und -gehäuseeinheit — Ensemble extracteur et logement

Ref.	Tennant Part No.	Description	Bezeichnung	Designation	Qty/ Zahl
1	368539	Plate Wldt, Fan Mount	Befestigungsplatte	Plaque de montage	1
2	367105	Motor, Hyd	Hydraulikmotor	Moteur Hydraulique	1
3	51782	Fitting, Hyd, Elbow	Fitting hydraulik	Douille hydraulique	2
4	77097	Fitting, Hyd, Elbow	Fitting hydraulik	Douille hydraulique	1
5	367987	Sleeve, Nylon	Nylonhülse	Bague nylon	1
6	368176	Screw, Hex, M10x1.5 35, 10.9	Schraube	Vis six pans	2
7	32485	Washer, Flat, .38 Sae	Unterlegscheibe, Flach, .38 Sae	Rondelle, Plat, .38 Sae	4
8	41430	Nut, Hex, Lock, M10-1.5, NI	Mutter	Ècrou	2
9	368538	Impeller, Machined	Schaufelrad	Turbine	1
10	00919	Key, Square	Schlüssel, Quadratisch	Clé, Carré	1
11	367131	Spacer, Screen, Vacuum	Abstandstück	Entretoise	1
12	367760	Spacer, Screen	Abstandstück	Entretoise	1
13	367993	Screen	Abschirmung	Ecran	1
14	39281	Screw, Hex, M08-1.25X90, 8.8	Schraube	Vis six pans	1
15	01685	Washer, Flat, .31 Ss	Unterlegscheibe, Flach, .31 Edelstahl	Rondelle, Plat, .31 Acier Inoxydable	7
16	33930	Screw, Hex, M06-1.0 X 40, Ss	Schraube	Vis six pans	3
17	32483	Washer, Flat, .25 Sae	Unterlegscheibe, Flach, .25 Sae	Rondelle, Plat, .25 Sae	3
18	1063219	Guard, Screen	Schutz	Protecteur	1
19	39277	Screw, Hex, M08-1.25X25, 8.8	Schraube	Vis six pans	4
20	32491	Washer, Flat, .31 Hard	Unterlegscheibe, Flach, .31 Hart	Rondelle, Plat, .31 Dur	10
21	367152	Housing	Gehäuse	Boîtier	1
22	367514	Seal, Urethane	Dichtung	Joint	1
23	368262	Gasket, Cover	Dichtung	Joint	1
24	16931	Screw, Hex, M08-1.25X20, 8.8	Schraube	Vis six pans	6
25	30013	Washer, Flat, .31 Fender	Unterlegscheibe, Flach, .31 Schutzhaube	Rondelle, Plat, .31 Aile	6
26	368178	Guard, Hose	Schutz	Protecteur	1
27	360973	Screw, Pan, #12- X 0.50,	Schraube	Vis	3
28	367376	Plate, Cover	Platte	Plaque	1
29	367849	Insulation, Sound	Isolation, Fest	Isolation, Son	1
30	367564	Seal, Foam Rubber	Dichtung	Joint	1
31	09740	Screw, Hex, M08-1.25X20, Ss	Schraube	Vis six pans	6

**Fig. 25 – Vacuum Bag Group — Saugbeutelersatz — Lot Poche À Vide**

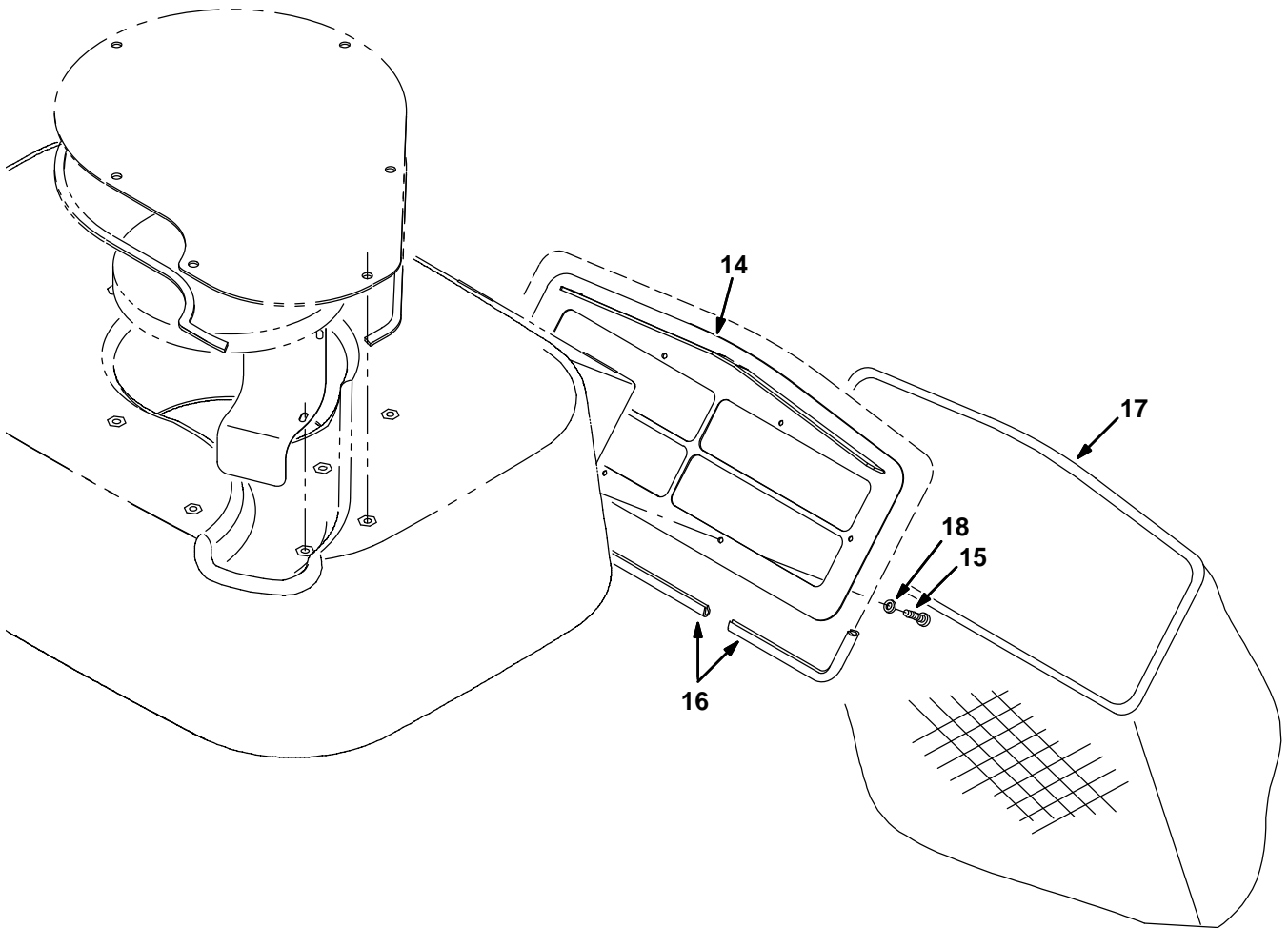
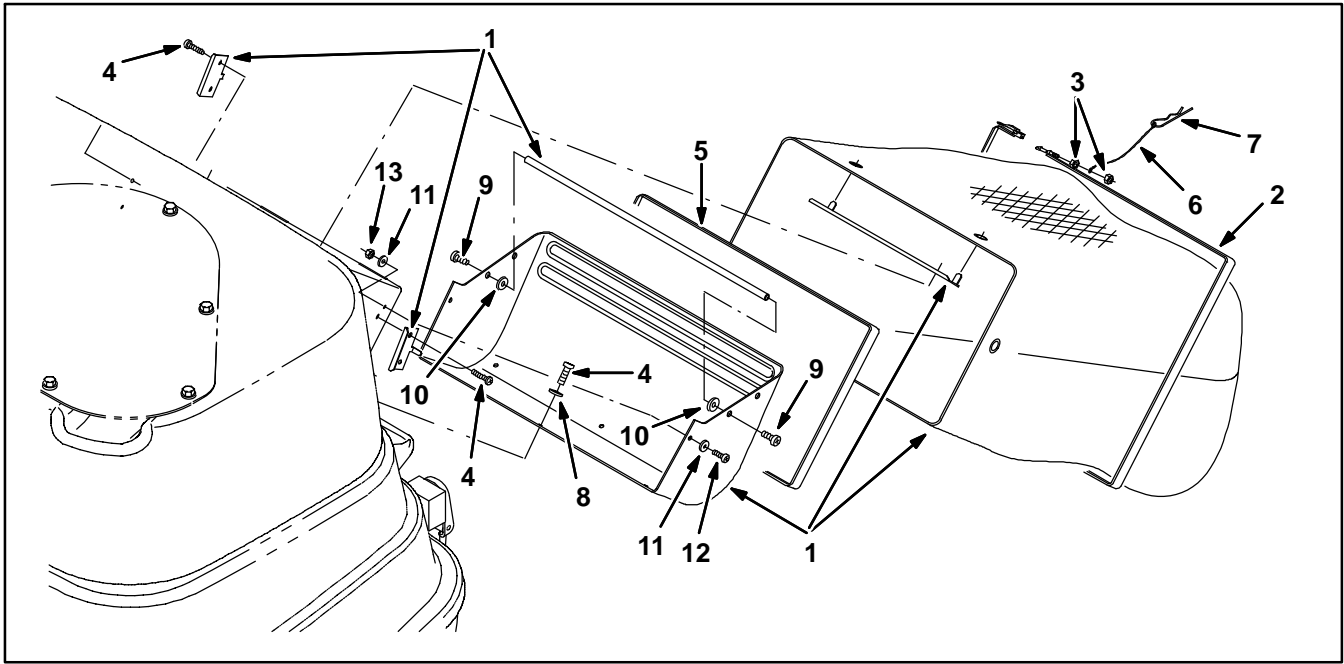


Fig. 25 – Vacuum Bag Group — Saugbeutelsetz — Lot Poche À Vide

Ref.	Tennant Part No.	Description	Bezeichnung	Designation	Qty/ Zahl
1	368107	① Kit, Replmt Bag, Filter Atlv	Satz, Erneuerung, Beutel, Filter, [Atlv4	Jeu De Pièces, Remplacement, Sac, Filtre	1
2	368333	① Clamp, Retaining	Klemme, Halterungs	Attache, Retenue	1
3	86618	① Nut, Hex, Lock, #10-32, NI	Mutter, Sechskant, Schloß, #10-32, NI	Ecrou, Hexagonal, Verrou, #10-32, NI	1
4	360973	① Screw, Pan, #12- X 0.50,	Schraube, Wanne, #12- X 0.50,	Vis, Carter, #12- X 0.50,	9
5	368016	① Seal, Foam	Dichtung, Schaum	Joint, Mousse	1
6	81993	① Lanyard, Fire Door	Kabel	Câble	1
7	44906	① Pin, Hair Cotter	Stift, Haar Splint, 0.69 D. .092 Draht(B	Goupille, Poil Goupille Fendue, 0.69 Dia	1
8	19324	① Washer, Flat, #10 Sae	Unterlegscheibe, Flach, #10 Sae	Rondelle, Plat, #10 Sae	5
9	09737	① Screw, Pan, M08-1.25X 20, 4.8	Schraube, Wanne, M08 X 1.25 X 20, 4.8	Vis, Carter, M08 X 1.25 X 20, 4.8	4
10	39349	① Washer, Flat, .31 Sae	Unterlegscheibe, Flach, .31 Sae	Rondelle, Plat, .31 Sae	4
11	01684	① Washer, Flat, .25 Ss	Unterlegscheibe, Flach, .25 Edelstahl	Rondelle, Plat, .25 Acier Inoxydable	4
12	32746	① Screw, Pan, M06-1.0 X 35, Ss	Schraube, Wanne, M06 X 1.0 X 35, Edels	Vis, Carter, M06 X 1.0 X 35, Acier Ino	2
13	08708	① Nut, Hex, Lock, M06-1.0, NI	Mutter, Sechskant, Schloß, M06 X 1.0, Ny	Ecrou, Hexagonal, Verrou, M06 X 1.0, Nyl	2
14	368035	② Plate, Vacuum Exhaust	Schild, Vakuum Auspuff	Plaque Signalétique, Aspiration Échappe	1
15	360973	③ Screw, Pan, #12X0.50	Schraube, Wanne, #12- X 0.50,	Vis, Carter, #12- X 0.50,	6
15	09200	④ Screw, Pan, M05-0.8x12, Ss	Schraube, Wanne, M05 X 0.8 X 12, Edels	Vis, Carter, M05 X 0.8 X 12, Acier Ino	6
16	368038	② Molding, Rigid, 54.75 Lg	FormgußProfil, Starr	Pièce Moulée, Rigide	1
17	368108	② Bag, Vacuum	Beutel	Sac	1
18	01683	④ Washer, Flat, #10 Ss	Unterlegscheibe, Flach, #10 Edelstahl	Rondelle, Plat, #10 Acier Inoxydable	6

① Serial number/ Seriennummer/ Numéro de Serie from/ab/du-to/bis/à (000000-001069)

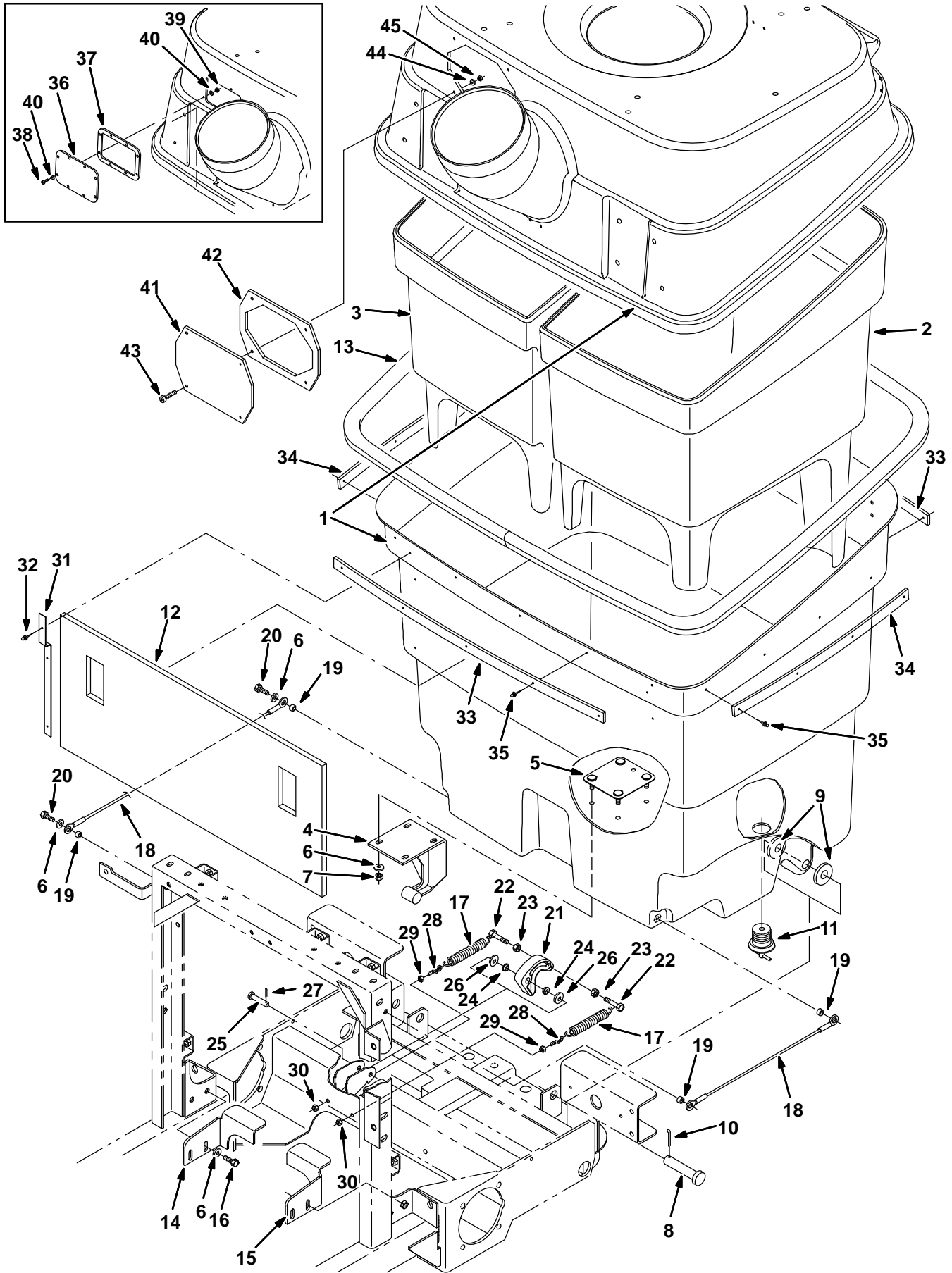
② Serial number/ Seriennummer/ Numéro de Serie from/ab/du-to/bis/à (001070- )

③ Serial number/ Seriennummer/ Numéro de Serie from/ab/du-to/bis/à (001070-001199)

④ Serial number/ Seriennummer/ Numéro de Serie from/ab/du-to/bis/à (001200- )

# STANDARD PARTS – STANDARDTEILEN – PIÈCES STANDARD

Fig. 26 – Debris Canister Group (000000-001887) — Schmutzbehälterereinheit (000000-001887) — Ensemble boîte à déchets (000000-001887)





**Fig. 26 – Debris Canister Group (000000–001887) — Schmutzbehältereinheit (000000–001887) — Ensemble boîte à déchets (000000–001887)**

Ref.	Tennant Part No.	Description	Bezeichnung	Designation	Qty/ Zahl
1	368022	③ Hopper, Debris W/Label (Replaced by 368642)	Schmutzbehälter (Erneuert durch 368642)	Trémie (Bac À Dechets) (Remplacé par 368642)	1
2	367153	③ Insert, Liner, Lh	Einsatz, Futter, Links	Pièce Rapportée, Chemise, Gauche	1
3	367154	③ Insert, Liner, Rh	Einsatz, Futter, Rechts	Pièce Rapportée, Chemise, Droit	1
4	367535	③ Bracket, Stop, Tank	Halterung	Support	1
5	367567	③ Plate, Backing	Schild, Rückwärtsfahren	Plaque Signalétique, Reculant	1
6	32491	③ Washer, Flat, .31 Hard	Unterlegscheibe, Flach, .31 Hart	Rondelle, Plat, .31 Dur	17
7	08709	③ Nut, Hex, Lock, M08–1.25,NI	Mutter	Écrou	4
8	24729	③ Pin, Clevis	Stift, Lastöse	Goupille, Ceillet	2
9	39350	③ Washer, Flat, .75 Sae	Unterlegscheibe, Flach, .75 Sae	Rondelle, Plat, .75 Sae	2
10	08236	③ Pin, Cotter	Stift, Splint	Goupille, Goupille Fendue	2
11	398205	③ Plug, Expandable	Stopfen, Ausdehnbar	Bouchon, Dilatable	1
12	367864	③ Insulation, Sound	Isolation, Fest	Isolation, Son	1
13	368673	④ Kit, Ci, Seal, Hppr Cover, [Atlv]	Gepäck, Ci, Dichtung, Abdeckung	Jeu de pièces, Ci, Joint, Couverture	1
14	367370	③ Bracket	Bügel	Support	1
15	367745	③ Bracket	Bügel	Support	1
16	39277	③ Screw, Hex, M08–1.25X25, 8.8	Schraube	Vis six pans	4
17	11842	③ Spring, Tension	Feder, Spannung	Ressort, Tension	2
18	367375	③ Cable, Debris Canister	Kabel, Kehrlicht Kanister	Câble, Détritris Conteneur Métallique	2
19	222516	③ Sleeve	Buchse	Manchon	4
20	16931	③ Screw, Hex, M08–1.25X20, 8.8	Schraube	Vis six pans	4
21	367680	③ Block, Pivot Stop, Machined	Block	Bloc	1
22	41342	③ Screw, Hex, M08–1.25X40, 8.8	Schraube	Vis six pans	2
23	39311	③ Nut, Hex, Std, M08–1.25	Mutter	Écrou	2
24	15877	③ Bearing, Flange	Flanschlager	Roulement À Flasque	2
25	17461	③ Pin, Clevis	Stift, Lastöse	Goupille, Ceillet	1
26	32485	③ Washer, Flat, .38 Sae	Unterlegscheibe, Flach, .38 Sae	Rondelle, Plat, .38 Sae	2
27	39005	③ Pin, Cotter	Stift, Splint	Goupille, Goupille Fendue	1
28	48079	③ Bolt, Eye	Augenbolzen	Boulon À Oeil	2
29	19312	③ Nut, Hex, Std	Mutter	Écrou	2
30	32981	③ Nut, Hex, Lock, .25–20, NI	Mutter	Écrou	2
31	368177	③ Strip, Mtg, Insulation	Montageleiste	Bande de montage	2
32	80218	③ Rivet, Pop .196dx.76x38dhd	Niet	Rivet	6
33	368399	③ Strip, Stiffener, Rear	Metallprofil, Aussteifung, Heck	Bande, Raidisseur, Arrière	2
34	368400	③ Strip, Stiffener, Side	Metallprofil, Aussteifung, Seite	Bande, Raidisseur, Latéral	2
35	368404	③ Rivet, Pop, .187 Dia	Niete, Pop–Niete, .187 Durchmesser	Rivet, Rivet Pop, .187 Diamètre	18

① Serial number/ Seriennummer/ Numéro de Serie from/ab/du–to/bis/à (000000– 001119)

② Serial number/ Seriennummer/ Numéro de Serie from/ab/du–to/bis/à (001120–001887 )

③ Serial number/ Seriennummer/ Numéro de Serie from/ab/du–to/bis/à (000000–001887 )

# STANDARD PARTS – STANDARDTEILEN – PIÈCES STANDARD

Fig. 26 – Debris Canister Group (000000–001887) — Schmutzbehälterereinheit (000000–001887) — Ensemble boîte à déchets (000000–001887)

Ref.	Tenant Part No.		Description	Bezeichnung	Designation	Qty/ Zahl
36	367601	①	Plate, Window	Schild, Fenster	Plaque Signalétique, Fenêtre	1
37	367685	①	Gasket, Window	Dichtungen, Fenster	Joint, Fenêtre	1
38	24198	①	Screw, Pan, M05-0.8 X 25, Ss	Schraube, Wanne, M05 X 0.8 X 25, Edels	Vis, Carter, M05 X 0.8 X 25, Acier Ino	8
39	09739	①	Nut, Hex, Lock, M05-0.8, Ni,Ss	Mutter, Sechskant, Schloß, M05 X 0.8, Ny	Ecrou, Hexagonal, Verrou, M05 X 0.8, Nyl	8
40	01683	②	Washer, Flat, #10 Ss	Unterlegscheibe, Flach, #10 Edelstahl	Rondelle, Plat, #10 Acier Inoxydable	4
41	367968	②	Plate, Window	Scheibe, Poly-C	Vitre, Polycarbonate	1
42	367967	②	Gasket, Foam	Dichtungen, Schaum	Joint, Mousse	1
43	32746	②	Screw, Pan, M06-1.0 X 35, Ss	Schraube, Wanne, M06 X 1.0 X 35, Edels	Vis, Carter, M06 X 1.0 X 35, Acier Ino	4
44	01684	②	Washer, Flat, .25 Ss	Unterlegscheibe, Flach, .25 Edelstahl	Rondelle, Plat, .25 Acier Inoxydable	4
45	08712	②	Nut, Hex, Lock, M06-1.0, Ni,Ss	Mutter, Sechskant, Schloß, M06 X 1.0, Ny	Ecrou, Hexagonal, Verrou, M06 X 1.0, Nyl	4

① Serial number/ Seriennummer/ Numéro de Serie from/ab/du-to/bis/à (000000– 001119)

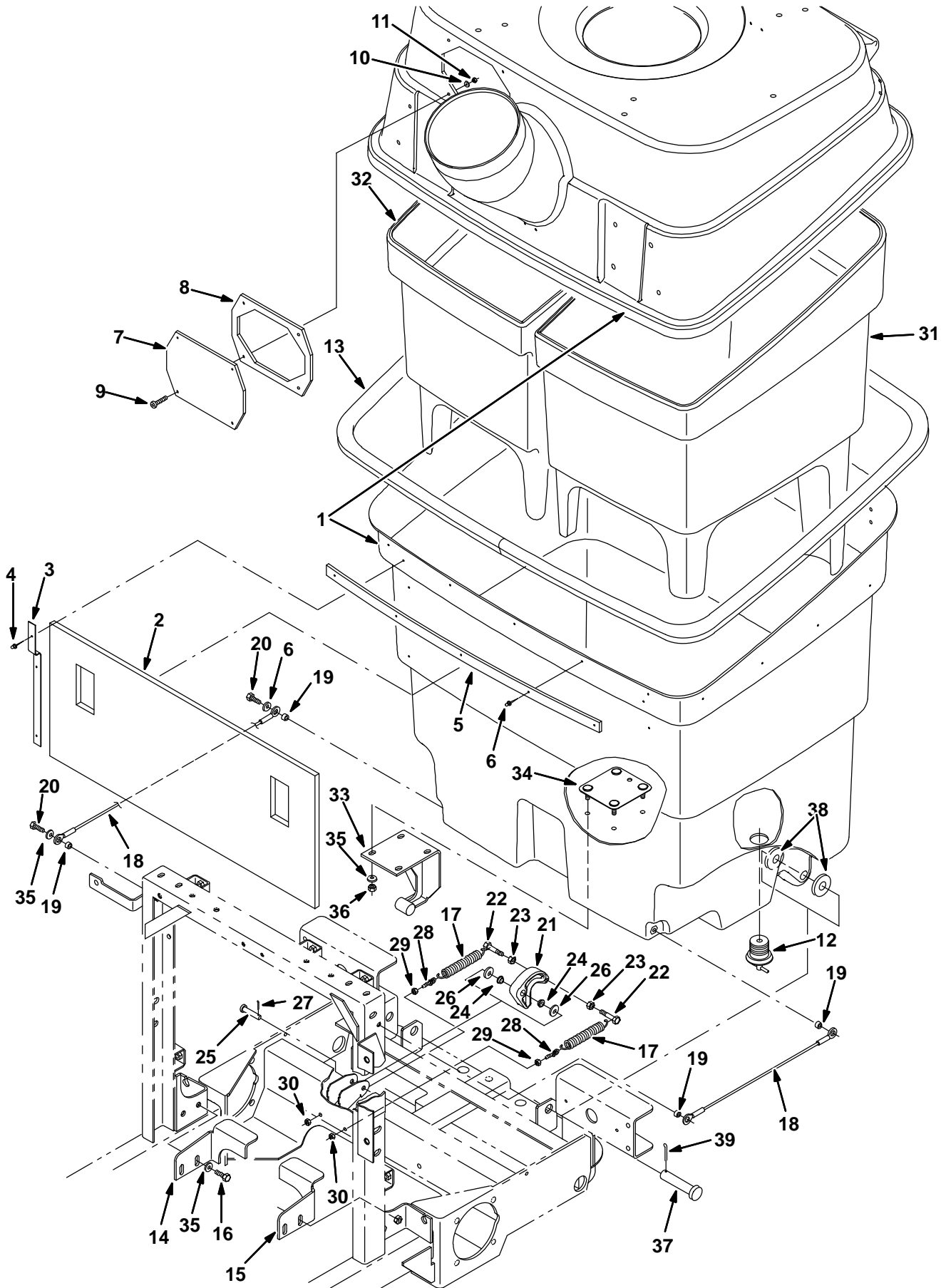
② Serial number/ Seriennummer/ Numéro de Serie from/ab/du-to/bis/à (001120–001887 )

③ Serial number/ Seriennummer/ Numéro de Serie from/ab/du-to/bis/à (000000–001887 )



# STANDARD PARTS – STANDARDTEILEN – PIÈCES STANDARD

Fig. 27 – Debris Canister Group (001888- ) — Schmutzbehältereinheit (001888- ) — Ensemble boîte à déchets (001888- )



# PIÈCES STANDARD – STANDARDTEILEN – STANDARD PARTS

352257

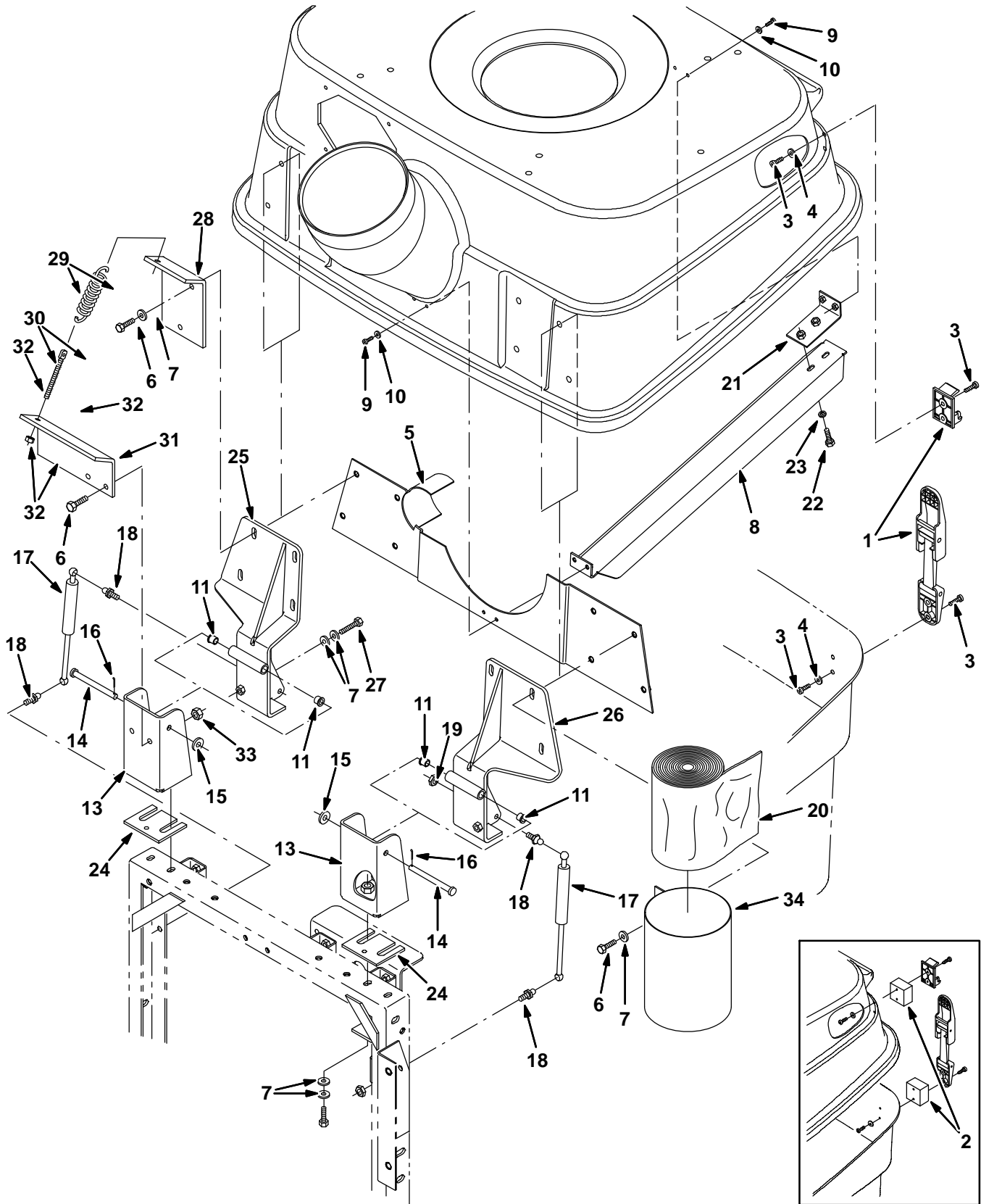
**Fig. 27 – Debris Canister Group (001888– ) — Schmutzbehältereinheit (001888– ) — Ensemble boîte à déchets (001888– )**

Ref.	Tennant Part No.	Description	Bezeichnung	Designation	Qty/ Zahl
▽	1 368642	[4] Hopper Assy, W/Labels, [Atlv]	Kehrichtbehälter, Aufbau	Trémie, assemblage	1
▲	2 367864	[4] Insulation, Sound	Isolation, Fest	Isolation, Son	1
▲	3 368177	[4] Bracket, Mtg, Insulation	Montageleiste	Bande de montage	2
▲	4 80218	[4] Rivet, Pop .196dx.76x38dhd	Niet	Rivet	6
▲	5 368399	[4] Strip, Stiffener, Rear	Metallprofil, Aussteifung, Heck	Bande, Raidisseur, Arrière	2
▲	6 368404	[4] Rivet, Pop, .187 Dia	Niete, Pop-Niete, .187 Durchmesser	Rivet, Rivet Pop, .187 Diamètre	18
▲	7 367968	[4] Plate, Window	Scheibe, Poly-C	Vitre, Polycarbonate	1
▲	8 367967	[4] Gasket, Foam	Dichtungen, Schaum	Joint, Mousse	1
▲	9 32746	[4] Screw, Pan, M06-1.0 X 35, Ss	Schraube, Wanne, M06 X 1.0 X 35, Edels	Vis, Carter, M06 X 1.0 X 35, Acier Ino	4
▲	10 01684	[4] Washer, Flat, .25 Ss	Unterlegscheibe, Flach, .25 Edelstahl	Rondelle, Plat, .25 Acier Inoxydable	4
▲	11 08712	[4] Nut, Hex, Lock, M06-1.0, NI,Ss	Mutter, Sechskant, Schloß, M06 X 1.0, Ny	Ecrou, Hexagonal, Verrou, M06 X 1.0, Nyl	4
	12 398205	[4] Plug, Expandable	Stopfen, Ausdehnbar	Bouchon, Dilatable	1
	13 368673	[4] Kit, Ci, Seal, Hppr Cover, [Atlv]	Gepäck, Ci, Dichtung, Abdeckung	Jeu de pièces, Ci, Joint, Couverture	1
	14 367370	[4] Bracket	Bügel	Support	1
	15 367745	[4] Bracket	Bügel	Support	1
	16 39277	[4] Screw, Hex, M08-1.25X25, 8.8	Schraube	Vis six pans	4
	17 11842	[4] Spring, Tension	Feder, Spannung	Ressort, Tension	2
	18 367375	[4] Cable, Debris Canister	Kabel, Kehricht Kanister	Câble, Détritux Conteneur Métallique	2
	19 222516	[4] Sleeve	Buchse	Manchon	4
	20 16931	[4] Screw, Hex, M08-1.25X20, 8.8	Schraube	Vis six pans	4
	21 367680	[4] Block, Pivot Stop, Machined	Block	Bloc	1
	22 41342	[4] Screw, Hex, M08-1.25X40, 8.8	Schraube	Vis six pans	2
	23 39311	[4] Nut, Hex, Std, M08-1.25	Mutter	Ècrou	2
	24 15877	[4] Bearing, Flange	Flanschlager	Roulement À Flaque	2
	25 17461	[4] Pin, Clevis	Stift, Lastöse	Goupille, Ceillet	1
	26 32485	[4] Washer, Flat, .38 Sae	Unterlegscheibe, Flach, .38 Sae	Rondelle, Plat, .38 Sae	2
	27 39005	[4] Pin, Cotter	Stift, Splint	Goupille, Goupille Fendue	1
	28 48079	[4] Bolt, Eye	Augenbolzen	Boulon À Oeil	2
	29 19312	[4] Nut, Hex, Std	Mutter	Ècrou	2
	30 32981	[4] Nut, Hex, Lock, .25-20, NI	Mutter	Ècrou	2
	31 367153	[4] Insert, Liner, Lh	Einsatz, Futter, Links	Pièce Rapportée, Chemise, Gauche	1
	32 367154	[4] Insert, Liner, Rh	Einsatz, Futter, Rechts	Pièce Rapportée, Chemise, Droit	1
	33 367535	[4] Bracket, Stop, Tank	Halterung	Support	1
	34 367567	[4] Plate, Backing	Schild, Rückwärtsfahren	Plaque Signalétique, Reculant	1
	35 32491	[4] Washer, Flat, .31 Hard	Unterlegscheibe, Flach	Rondelle, Plat, .31 Dur	17
	36 08709	[4] Nut, Hex, Lock, M08-1.25,NI	Mutter	Ècrou	4
	37 24729	[4] Pin, Clevis	Stift, Lastöse	Goupille, Ceillet	2
	38 39350	[4] Washer, Flat, .75 Sae	Unterlegscheibe, Flach	Rondelle, Plat, .75 Sae	2
	39 08236	[4] Pin, Cotter	Stift, Splint	Goupille, Goupille Fendue	2

[4] Serial number/ Seriennummer/ Numéro de Serie from/ab/du-to/bis/à (001888– )

# STANDARD PARTS – STANDARDTEILEN – PIÈCES STANDARD

Fig. 28 – Debris Canister Cover Group — Schmutzbehälter-Haubeneinheit — Ensemble couvercle de la boîte à déchets



**Fig. 28 – Debris Canister Cover Group — Schmutzbehälter–Haubeneinheit —  
Ensemble couvercle de la boîte à déchets**

Ref.	Tennant Part No.	Description	Bezeichnung	Designation	Qty/ Zahl
1	367746	Latch	Riegel	Loquet	2
2	367561	③ Block, Latch Mounting	Stab, Flach, Stahl, 1.25 X 2.0 X 2.0 L	Barre, Plat, Acier, 1.25 X 2.0 X 2.0 D	4
3	48732	Screw, Pan, M6 X 1.0 X 10, Ss	Schraube, Wanne, M06 X 1.0 X 10, Edels	Vis, Carter, M06 X 1.0 X 10, Acier Ino	16
4	32490	Washer, Flat, .25 Hard	Unterlegscheibe, Flach, .25 Standard	Rondelle, Plat, .25 Standard	8
5	368552	Plate, Backing	Schild, Rückwärtsfahren	Plaque Signalétique, Reculant	1
6	09011	Screw, Hex, M08–1.25 X 30, Ss	Schraube, Sechskant, M08 X 1.25 X 30, E	Vis, Hexagonal, M08 X 1.25 X 30, Acier	8
7	32491	Washer, Flat, .31 Hard	Unterlegscheibe, Flach, .31 Standard	Rondelle, Plat, .31 Standard	20
8	368105	① Kit, Brace, Plenum	Satz, Strebe, Ansaugeluftkammer	Jeu De Pièces, Renfort, Plein	1
8	368136	② Bracket, Plenum Brace	Bügel, Strebe, Ansaugeluftkammer	Support, Renfort, Plein	1
9	24196	Screw, Pan, M05–0.8 X 20, Ss	Schraube, Wanne, M05 X 0.8 X 20, Edels	Vis, Carter, M05 X 0.8 X 20, Acier Ino	4
10	01683	Washer, Flat, #10 Ss	Unterlegscheibe, Flach, #10 Edelstahl	Rondelle, Plat, #10 Acier Inoxydable	4
11	44238–5	Bushing, Flange	Durchführung, , 0.37b (Bohrung) . D. 0	Bague, , 0.37a . Dia 0.50de Long	4
12	39277	Screw, Hex, M08–1.25 X 25, 8.8	Schraube, Sechskant, M08 X 1.25 X 25, 8	Vis, Hexagonal, M08 X 1.25 X 25, 8.8	4
13	367839	Bracket, Hinge Mount White	Bügel, Montage, Scharnier, Weiß	Support, Montage, Charnière, Blanc	2
13	367873	① Bracket, Hinge Mount Blue	Bügel, Montage, Scharnier, Blau	Support, Montage, Charnière, Bleu	2
13	367888	① Bracket, Hinge Mount Red	Bügel, Montage, Scharnier, Rot	Support, Montage, Charnière, Rouge	2
13	367903	① Bracket, Hinge Mount Purple	Bügel, Montage, Scharnier, Lila	Support, Montage, Charnière, Pourpre	2
13	367918	① Bracket, Hinge Mount Green	Bügel, Montage, Scharnier, Grün	Support, Montage, Charnière, Verte	2
13	367933	① Bracket, Hinge Mount Yellow	Bügel, Montage, Scharnier, Gelb	Support, Montage, Charnière, Jaune	2
14	49914	Pin, Clevis	Stift, Lastöse, 0.37 D. X 4.00länge	Goupille, Ceillet, 0.37 Dia X 4.00de Lon	2
15	32485	Washer, Flat, .38 Sae	Unterlegscheibe, Flach, .38 Sae	Rondelle, Plat, .38 Sae	2
16	39005	Pin, Cotter	Stift, Splint, .094 X 0.75	Goupille, Goupille Fendue, .094 X 0.75	2
17	368391	Spring, Gas	Feder, Benzin, 175lb Pfund	Ressort, Essence, 175livre	2
18	58494	Stud, Ball, Gas Spring	Stiftschraube	Goujon	4
19	01760	Nut, Hex, Lock, .31–18, NI	Mutter, Sechskant, Schloß, .31–18, NI	Ecrou, Hexagonal, Verrou, .31–18, NI	4
20	367734	Bag, Poly, 18 Ct	Beutel, Polyethylen	Sac, Polyéthylène	1
21	368048	② Bracket, Brace Mounting	Bügel, Montage, Strebe	Support, Montage, Renfort	1
22	09740	② Screw, Hex, M08–1.25 X 20, Ss	Schraube, Sechskant, M08 X 1.25 X 20, E	Vis, Hexagonal, M08 X 1.25 X 20, Acier	2

① Serial number/ Seriennummer/ Numéro de Serie from/ab/du–to/bis/à (000000– xxxxxx)

② Serial number/ Seriennummer/ Numéro de Serie from/ab/du–to/bis/à ( xxxxxx– )

③ Serial number/ Seriennummer/ Numéro de Serie from/ab/du–to/bis/à (000000–001887)

# STANDARD PARTS – STANDARDTEILEN – PIÈCES STANDARD

Fig. 28 – Debris Canister Cover Group — Schmutzbehälter-Haubeneinheit —  
Ensemble couvercle de la boîte à déchets

Ref.	Tennant Part No.	Description	Bezeichnung	Designation	Qty/ Zahl
23	01685	② Washer, Flat, .31 Ss	Unterlegscheibe, Flach, .31 Edelstahl	Rondelle, Plat, .31 Acier Inoxydable	2
24	368161	Plate, Shim	Schild, Füllstück	Plaque Signalétique, Cale De Réglage	2
25	367160	Hinge Weldment, Rh	Scharnier SchweißVerbindung, Rechts	Charnière Assemblage Soudé, Droit	1
26	367727	Hinge Weldment, Lh	Scharnier SchweißVerbindung, Links	Charnière Assemblage Soudé, Gauche	1
27	04375	Screw, Hex, M08-1.25 X 40, Fl	Schraube, Sechskant, M08 X 1.25 X 40, V	Vis, Hexagonal, M08 X 1.25 X 40, Fileta	2
28	368662	Angle, Mtg, Spring, Hppr Cover, [Atlv]	Profil, Montage, Feder	Angle, Disque toile, Ressort	1
29	50864	Spring, Extn, 1.00od X 0.16wir, 5.4l	Feder, Erweiterung, 1.00od X 0.16wir, 5.4l	Ressort, Extension, 1.00od X 0.16wir, 5.4l	2
30	32536	Bolt, Eye, .31-18 X 3.75 X .18 Eye	Boulon à oeil	Transportöse	2
31	368663	Angle, Mtg, Spring, Hppr Cover, [Atlv]	Profil, Montage, Feder	Angle, Disque toile, Ressort	1
32	01760	Nut, Hex, Lock, .31-18, NI, Thin	Mutter, Sechskant, Schloß, .31-18, NI	Ecrou, Hexagonal, Verrou, .31-18, NI	4
33	08709	Nut, Hex, Lock, M08 X 1.25,NI	Mutter, Sechskant, Schloß, M08 X 1.25, NI	Ecrou, Hexagonal, Verrou, M08 X 1.25, NI	2
34	368654	Tube Holder Wldt, Garbage Bag	Rohr	Gicleur	1

① Serial number/ Seriennummer/ Numéro de Serie from/ab/du-to/bis/à (000000– xxxxxx)

② Serial number/ Seriennummer/ Numéro de Serie from/ab/du-to/bis/à ( xxxxxx– )

③ Serial number/ Seriennummer/ Numéro de Serie from/ab/du-to/bis/à (000000–001887)





**Fig. 29 – Front Vacuum Support Arm Group — Vordere Saugstützeinheit — Ensemble bras de support avant du tuyau d'aspiration**

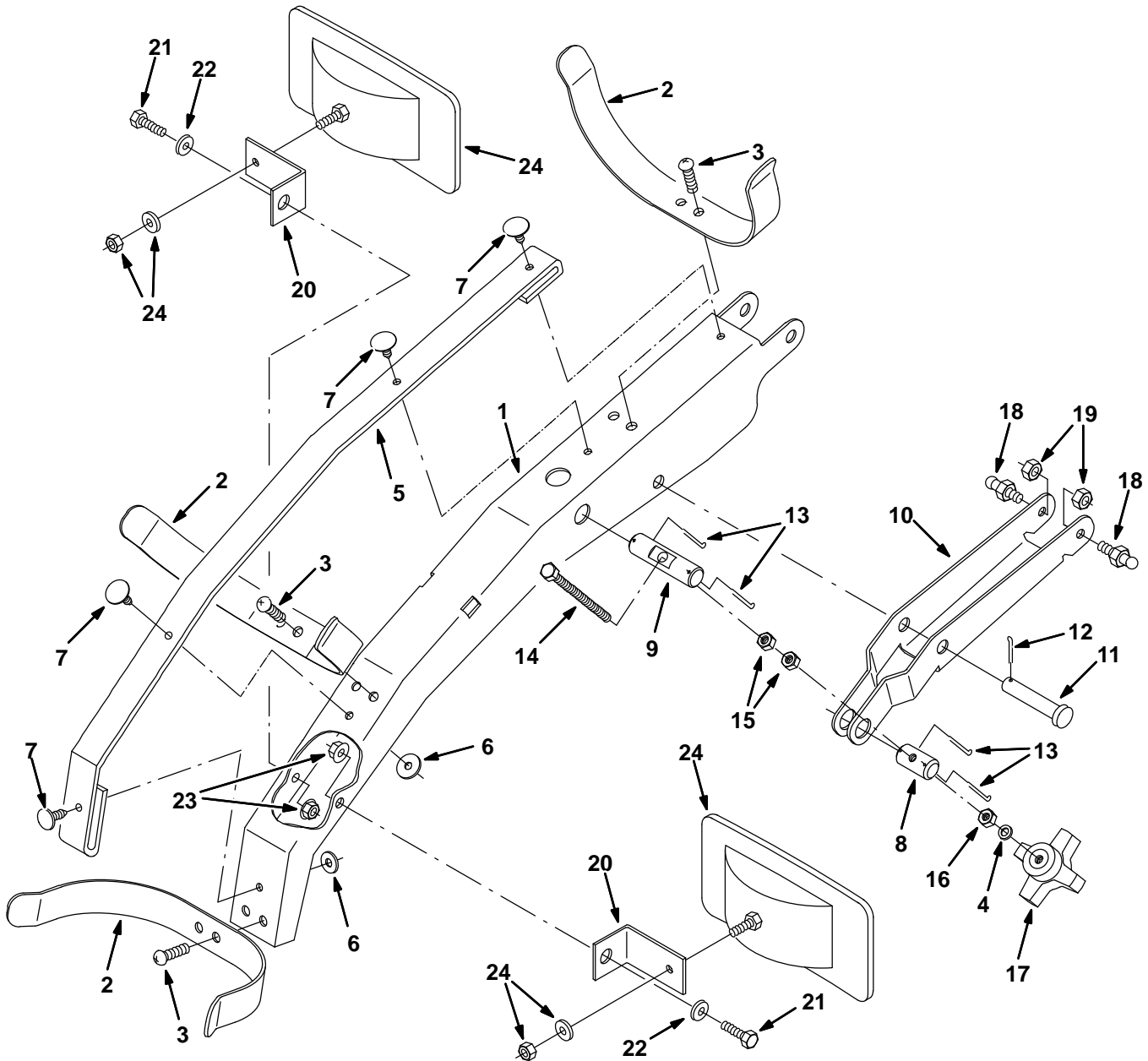


Fig. 29 – Front Vacuum Support Arm Group — Vordere Saugstützeneinheit —  
Ensemble bras de support avant du tuyau d'aspiration

Ref.	Tennant Part No.	Description	Bezeichnung	Designation	Qty/ Zahl
1	367217	Plate, Bent	Befestigungsplatte	Plaque de montage	1
2	367218	Plate, Bent	Befestigungsplatte	Plaque de montage	3
3	09737	Screw, Pan, M08-1.25x20, 4.8	Schraube	Vis six pans	6
4	01685	Washer, Flat, .31 Ss	Unterlegscheibe, Flach, .31 Edelstahl	Rondelle, Plat, .31 Acier Inoxydable	1
5	367549	Strip, Rubber	Streifen	Bande	1
6	41178	Washer, Flat, .25 Fender	Unterlegscheibe, Flach, .25 Schutzhaube	Rondelle, Plat, .25 Aile	2
7	84086	Clip	Federklemme	Attache	4
8	367222	Pin	Stift	Goupille	1
9	367221	Pin	Stift	Goupille	1
10	368566	Plate, Bent	Befestigungsplatte	Plaque de montage	1
11	51103	Pin, Clevis	Stift, Lastöse	Goupille, Ceillet	1
12	08182	Pin, Cotter	Stift, Splint	Goupille, Goupille Fendue	1
13	08181	Pin, Cotter	Stift, Splint	Goupille, Goupille Fendue	4
14	367484	Screw, Hex, .31-18 X 4.50, FI	Schraube	Vis six pans	1
15	19313	Nut, Hex, Std, .31-18	Mutter	Écrou	2
16	31702	Nut, Hex, Flange, .31-18, Large	Mutter	Écrou	1
17	370100	Knob	Knopf	Bouton	1
18	58494	Stud	Stiftschraube	Goujon	2
19	32983	Nut, Hex, Lock, .31-18, NI	Mutter	Écrou	2
20	367657	Bracket	Bügel	Support	2
21	16931	Screw, Hex, M08-1.25X20, 8.8	Schraube	Vis six pans	2
22	32491	Washer, Flat, .31 Hard	Unterlegscheibe, Flach, .31 Hart	Rondelle, Plat, .31 Dur	2
23	07791	Nut, Hex, Flange, M08-1.25	Mutter	Écrou	2
24	49034	Mirror, Rear View	Rückspiegel	Rétroviseur	2

**Fig. 30 – Rear Vacuum Support Arm Group — Hintere Saugstützeinheit —  
Ensemble bras de support arrière du tuyau d'aspiration**

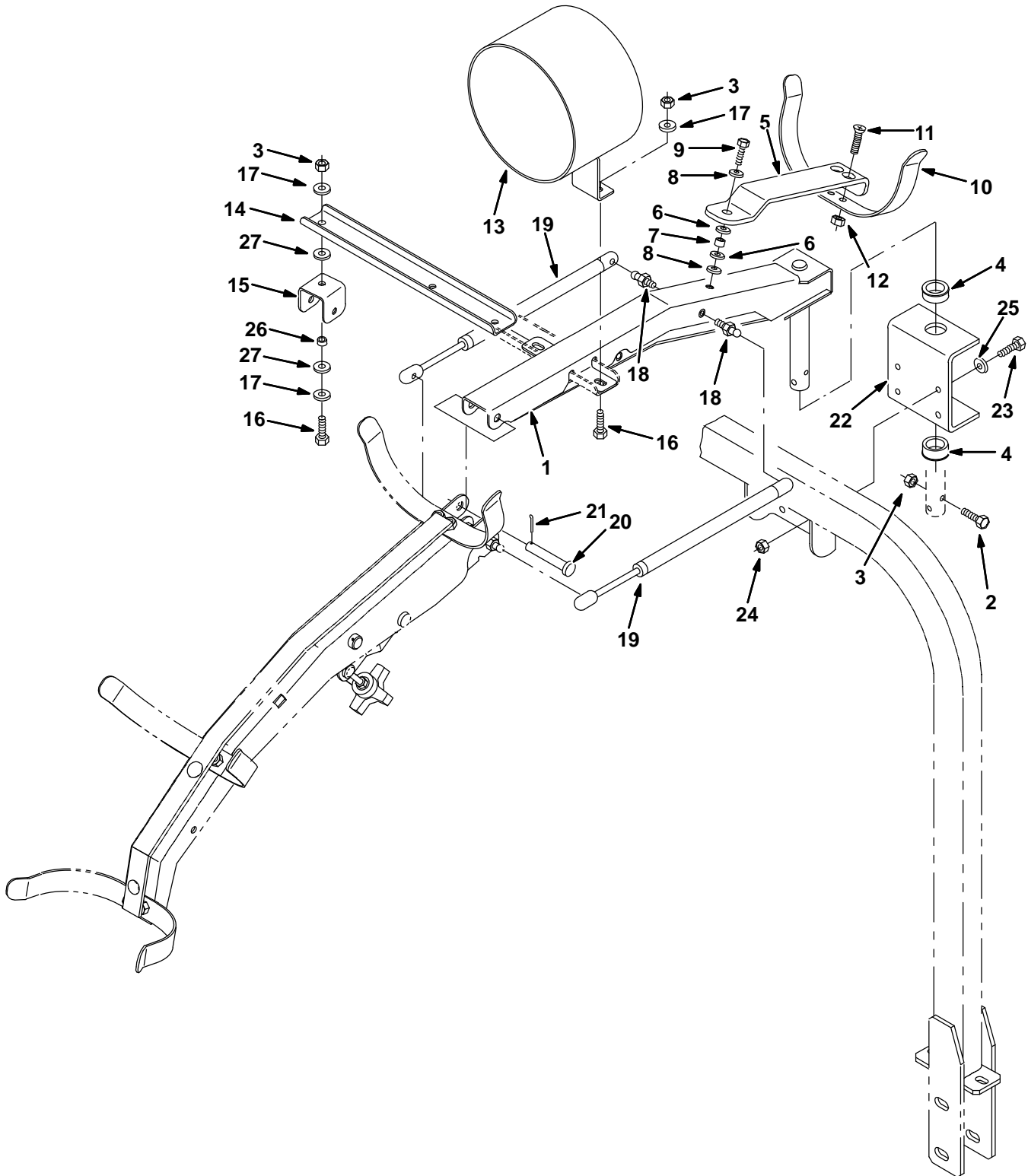
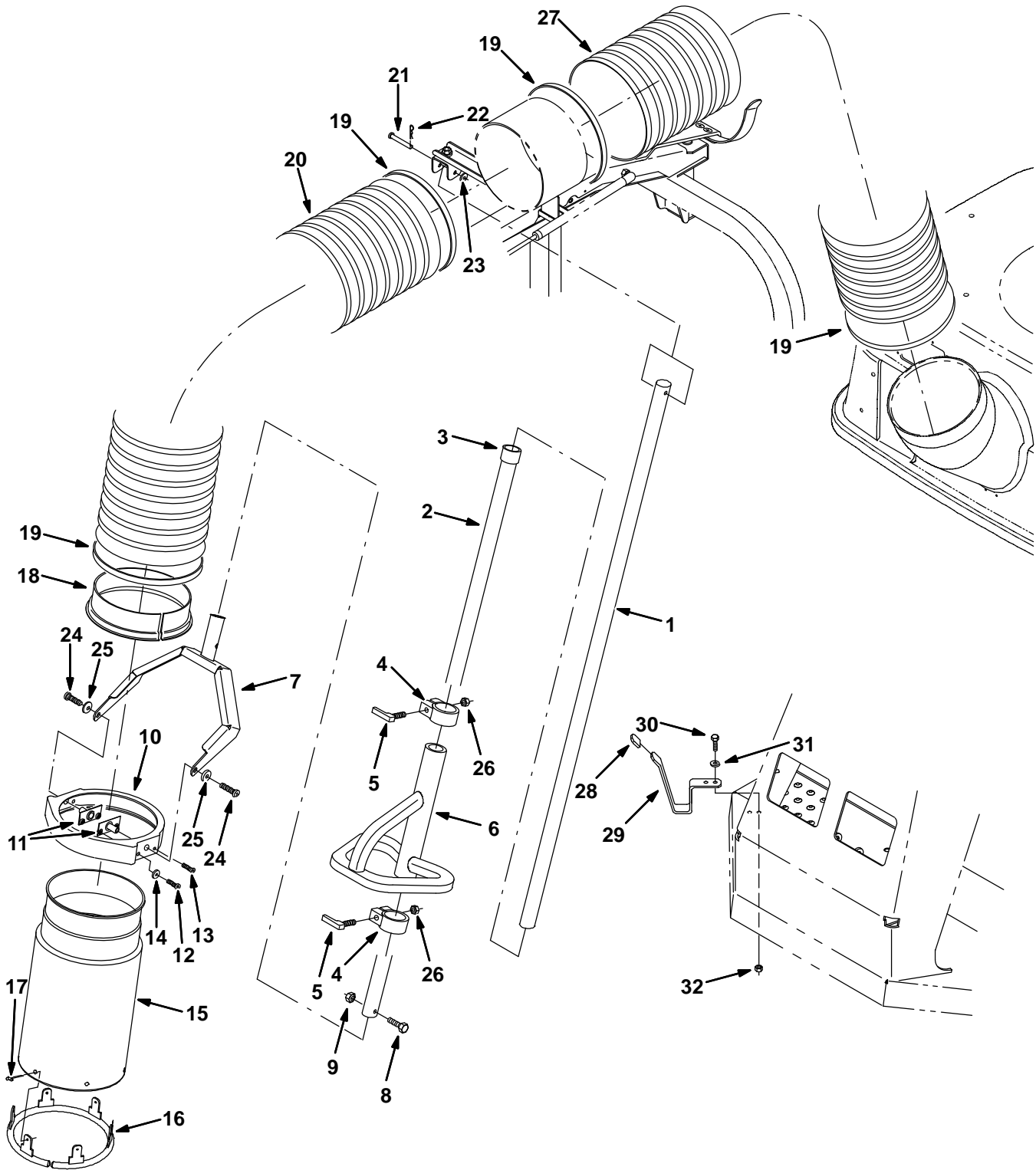


Fig. 30 – Rear Vacuum Support Arm Group — Hintere Saugstützeinheit —  
Ensemble bras de support arrière du tuyau d'aspiration

Ref.	Tennant Part No.	Description	Bezeichnung	Designation	Qty/ Zahl
1	367308	Plate	Schild	Plaque Signalétique	1
2	41342	Screw, Hex, M08-1.25X40, 8.8	Schraube	Vis six pans	1
3	08709	Nut, Hex, Lock, M08-1.25,NI	Mutter	Ècrou	3
4	367313	Bearing, Flange	Flanschlager	Roulement À Flasque	2
5	367546	Plate, Pivot	Befestigungsplatte	Plaque de montage	1
6	89710	Washer, Nylon	Scheibe	Rondelle	2
7	222516	Sleeve	Buchse	Manchon	1
8	01685	Washer, Flat, .31 Ss	Unterlegscheibe, Flach, .31 Edelstahl	Rondelle, Plat, .31 Acier Inoxydable	2
9	12333	Screw, Hex, M08-1.25X25, Ss	Schraube	Vis six pans	1
10	367218	Plate, Bent	Befestigungsplatte	Plaque de montage	1
11	32129	Screw, Flat, M08 -1.25x 20,10.9	Schraube	Vis six pans	2
12	08713	Nut, Hex, Lock, M08-1.25,NI,Ss	Mutter	Ècrou	2
13	367703	Tube	Rohr	Tube	1
14	367301	Plate, Bracket	Befestigungsplatte	Plaque de montage	1
15	367302	Plate, Bent	Befestigungsplatte	Plaque de montage	1
16	09010	Screw, Hex, M8 X 1.25 X 25, Ss	Schraube	Vis six pans	3
17	01685	Washer, Flat, 0.31 Ss	Unterlegscheibe, Flach	Rondelle, Plat	4
18	58494	Stud	Stiftschraube	Goujon	2
19	1069327	Spring, Gas, 90lb 6.0stroke	Feder, Benzin, 90lb Pfund 6.0 achsschenkel	Ressort, Essence, 90livre 6.0 course	2
20	51103	Pin, Clevis	Stift, Lastöse	Goupille, Ceillet	1
21	08182	Pin, Cotter	Stift, Splint	Goupille, Goupille Fendue	1
22	368666	Bracket, Mtg, Boom Pivot	Bügel	Support	1
23	76570	Screw, Hex, M8X1.25X30, 8.8	Schraube	Vis six pans	4
24	08709	Nut, Hex, Lock, M8X1.25, NI	Mutter	Ècrou	4
25	32491	Washer, Flat, 0.31 Std	Unterlegscheibe, Flach, .31	Rondelle, Plat, .31	4
26	360801	Sleeve, P/M, 0.496d 0.318b 0.25l 430ss	Buchse	Manchon	1
27	89710	Washer, Flat, 0.51b 1.00d .03, Nyl	Unterlegscheibe, Flach	Rondelle, Plat	1

**Fig. 31 – Vacuum Wand Group — Saugstabeinheit — Ensemble manche d'aspiration**



**Fig. 31 – Vacuum Wand Group — Saugstabeinheit — Ensemble manche d'aspiration**

Ref.	Tennant Part No.	Description	Bezeichnung	Designation	Qty/ Zahl	
1	367306	Tube, Alum	Rohr, Alu	Tube, Aluminium	1	
2	367305	Tube, Alum	Rohr, Alu	Tube, Aluminium	1	
3	367487	Sleeve	Buchse	Manchon	1	
4	367716	Clamp, Alum	Klemme, Alu	Attache, Aluminium	2	
5	367717	Lever, Adj, Plastic	Hebel	Levier	2	
6	367485	Handle	Handgriff	Poignée	1	
7	367309	Yoke	Joch	Etrier	1	
8	222505	Screw, Hex, M08-1.25X45, Ss	Schraube	Vis six pans	1	
9	08709	Nut, Hex, Lock, M08-1.25,NI	Mutter	Ècrou	1	
10	367330	Ring, Slip, Plstc	Ring, Schleudern, Kunststoff	Bague, Glissement, Plastique	1	
11	367323	Plate, Mtg, Ring	Befestigungsplatte	Plaque de montage	2	
12	09200	Screw, Pan, M05-0.8X12, Ss	Schraube	Vis six pans	2	
13	360826	Scr Flt M 5x0.8	Schraube	Vis six pans	2	
14	01683	Washer, Flat, #10 Ss	Unterlegscheibe, Flach, #10 Edelstahl	Rondelle, Plat, #10 Acier Inoxydable	2	
▽	368150	Tube Assy, Vacuum Inlet	Rohr Aufbau, Vakuum Einlaß	Tube Assemblage, Aspiration Admission	1	
▲	15	367712	Tube, End, Hose	Rohr	Tuyau	1
▲	16	367961	Ring, Nozzle	Ring	Anneau	1
▲	17	68567	Rivet, Pop	Niete, Pop-Niete	Rivet, Rivet Pop	6
	18	367322	Ring, Plstc	Ring, Kunststoff	Bague, Plastique	1
	19	367713	Clamp	Klemme	Attache	4
	20	367312	Hose, Vacuum	Schlauch, Vakuum	Tuyau, Aspiration	1
	21	29584	Pin, Clevis	Stift, Lastöse	Goupille, Ceillet	1
	22	44906	Pin, Hair Cotter	Stift, Haar Splint	Goupille, Poil Goupille Fendue	1
	23	32491	Washer, Flat, .31 Hard	Unterlegscheibe, Flach, .31 Hart	Rondelle, Plat, .31 Dur	1
	24	12275	Screw, Pan, M08-1.25x 20, NI	Schraube	Vis six pans	2
	25	32491	Washer, Flat, .31 Hard	Unterlegscheibe, Flach, .31 Hart	Rondelle, Plat, .31 Dur	2
	26	08712	Nut, Hex, Lock, M06-1.0, NI,Ss	Mutter	Ècrou	2
	27	367721	Hose, Vacuum	Schlauch, Vakuum	Tuyau, Aspiration	1
	28	16447	Grip, Handle, Flat	Handgriff	Poignée	1
	29	367947	Hook, Hose	Haken	Crochet	1
	30	09007	Screw, Hex, M06-1.0X25, Ss	Schraube	Vis six pans	2
	31	01684	Washer, Flat, .25 Ss	Unterlegscheibe, Flach, .25 Edelstahl	Rondelle, Plat, .25 Acier Inoxydable	2
	32	08708	Nut, Hex, Lock, M06-1.0, NI	Mutter	Ècrou	2

# STANDARD PARTS – STANDARDTEILEN – PIÈCES STANDARD

Fig. 32 – Hydraulic Hoses Group — Hydraulikschlaucheinheit — Ensemble tuyaux hydrauliques

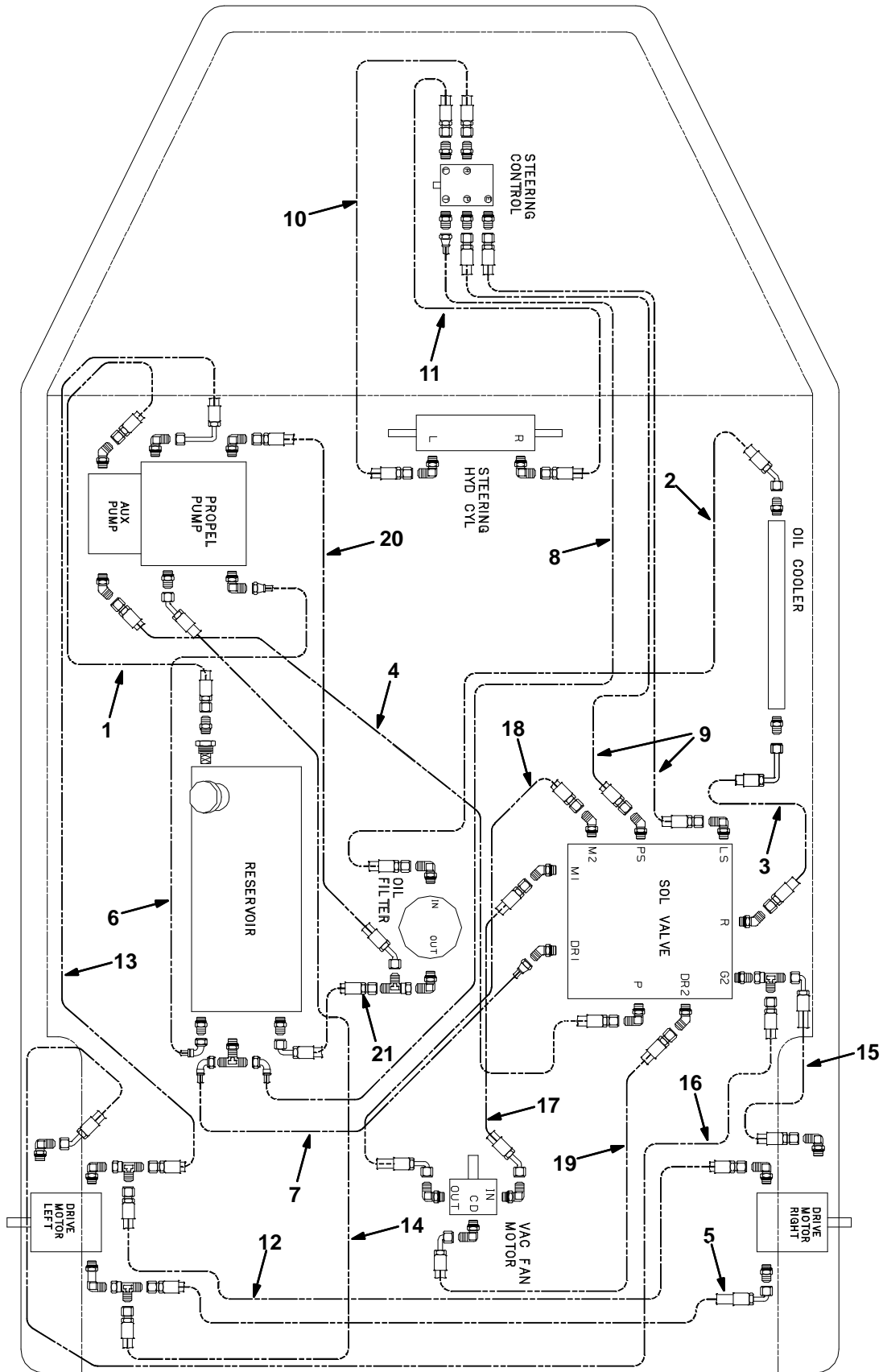




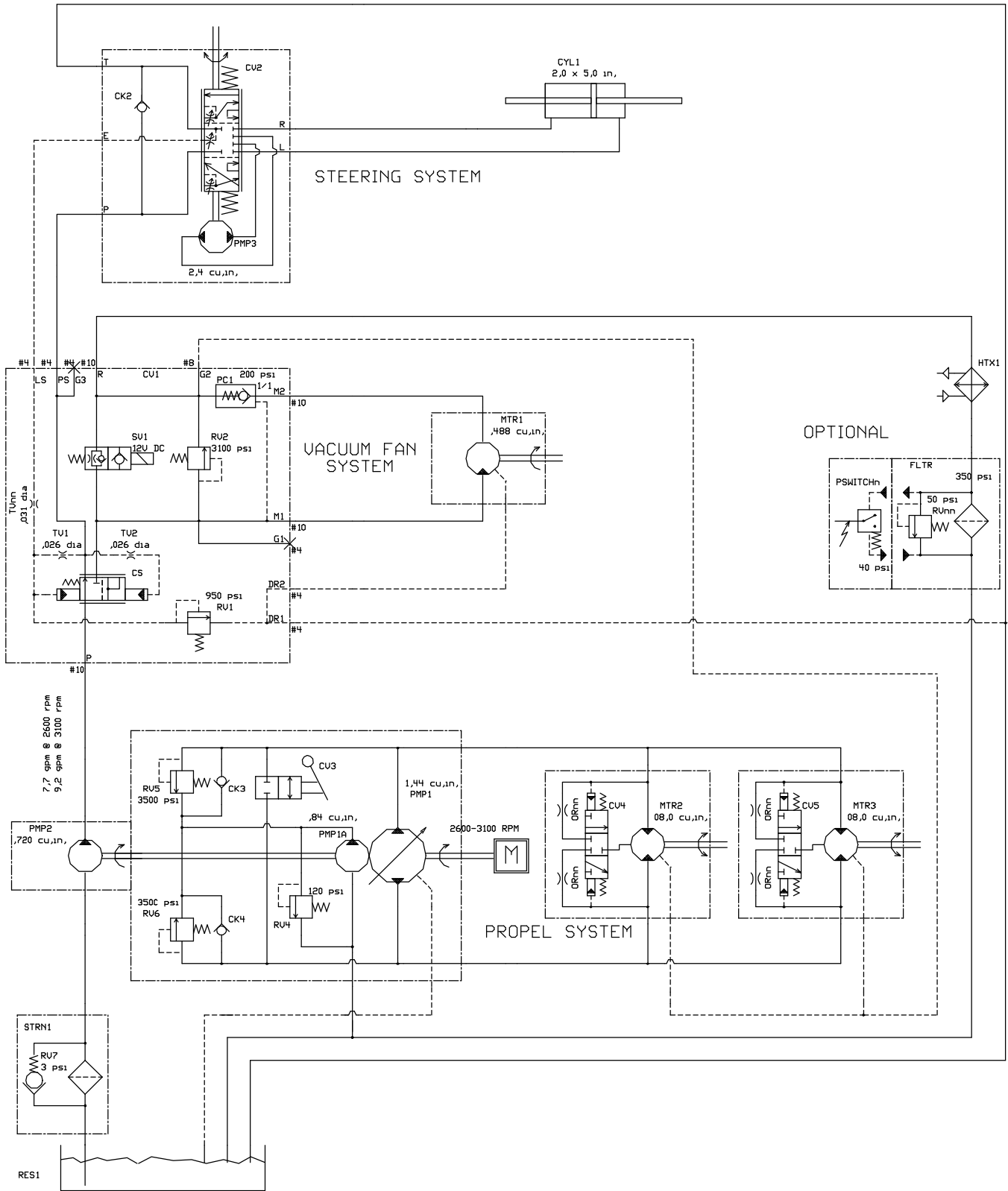
Fig. 32 – Hydraulic Hoses Group — Hydraulikschlauchleinheit — Ensemble tuyaux hydrauliques

Ref.	Tennant Part No.	Description	Bezeichnung	Designation	Qty/ Zahl
1	367110	Hose, Hyd	Schlauch, Hydraulik	Tuyau, Hydraulique	1
2	9004823	<sup>②</sup> Hose, Hyd	Schlauch, Hydraulik	Tuyau, Hydraulique	1
2	367124	<sup>①</sup> Hose, Hyd	Schlauch, Hydraulik	Tuyau, Hydraulique	1
3	9004822	<sup>②</sup> Hose, Hyd	Schlauch, Hydraulik	Tuyau, Hydraulique	1
3	367123	<sup>①</sup> Hose, Hyd	Schlauch, Hydraulik	Tuyau, Hydraulique	1
4	367122	Hose, Hyd	Schlauch, Hydraulik	Tuyau, Hydraulique	1
5	367125	Hose, Hyd	Schlauch, Hydraulik	Tuyau, Hydraulique	1
6	71752	Hose, Hyd	Schlauch, Hydraulik	Tuyau, Hydraulique	1
7	31602	Hose, Hyd	Schlauch, Hydraulik	Tuyau, Hydraulique	1
8	367943	Hose, Hyd	Schlauch, Hydraulik	Tuyau, Hydraulique	1
9	367112	Hose, Hyd	Schlauch, Hydraulik	Tuyau, Hydraulique	2
10	367113	Hose, Hyd	Schlauch, Hydraulik	Tuyau, Hydraulique	1
11	364993	Hose, Hyd	Schlauch, Hydraulik	Tuyau, Hydraulique	1
12	59563	Hose, Hyd	Schlauch, Hydraulik	Tuyau, Hydraulique	1
13	367116	Hose, Hyd	Schlauch, Hydraulik	Tuyau, Hydraulique	1
14	367117	Hose, Hyd	Schlauch, Hydraulik	Tuyau, Hydraulique	1
15	71745	Hose, Hyd	Schlauch, Hydraulik	Tuyau, Hydraulique	1
16	367944	Hose, Hyd	Schlauch, Hydraulik	Tuyau, Hydraulique	1
17	367120	Hose, Hyd	Schlauch, Hydraulik	Tuyau, Hydraulique	1
18	361050	Hose, Hyd	Schlauch, Hydraulik	Tuyau, Hydraulique	1
19	367119	Hose, Hyd	Schlauch, Hydraulik	Tuyau, Hydraulique	1
20	367942	Hose, Hyd	Schlauch, Hydraulik	Tuyau, Hydraulique	1
21	71744	Hose, Hyd	Schlauch, Hydraulik	Tuyau, Hydraulique	1

<sup>①</sup> Serial number/ Seriennummer/ Numéro de Serie from/ab/du-to/bis/à (000000– 003016)

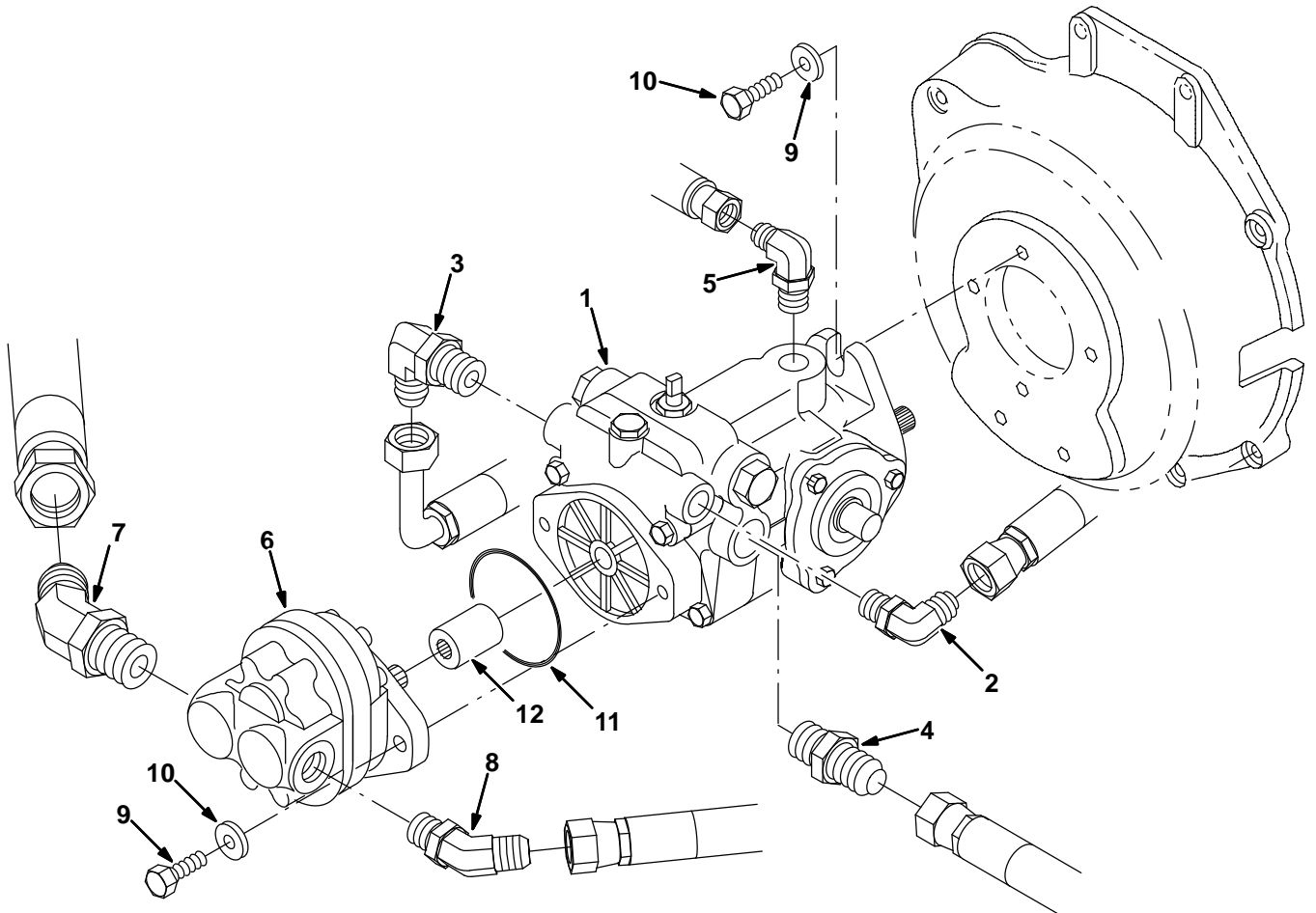
<sup>②</sup> Serial number/ Seriennummer/ Numéro de Serie from/ab/du-to/bis/à ( 003017– )

Fig. 33 – Hydraulic Schematic — Hydraulikschemata — Schéma du système hydraulique



352280

Fig. 34 – Hydraulic Pumps Group — Hydraulikpumpeneinheit — Ensemble pompes hydrauliques



352273

Ref.	Tennant Part No.	Description	Bezeichnung	Designation	Qty/ Zahl
1	367129	① Kit, Replmt, Motor, Hyd F/367129 (Replaced by 373399) (See Breakdowns)	Satz, Erneuerung, Motor, Hydraulik Split (Erneuert durch 373399) (vgl. Komponenten)	Jeu De Pièces, Remplacement, Moteur, Hyd (Remplacé par 373399) (Voir Composantes)	1
1	373387	② Pump, Hyd Piston V 1.44 R 3500 (Replaced by 373433) (See Breakdowns)	Pumpe, Hydraulik Kolben Keilriemen 1.44 (Erneuert durch 373433) (vgl. Komponenten)	Pompe, Hydraulique Piston Courroie Trapé (Remplacé par 373433) (Voir Composantes)	1
1	373425	③ Pump, Hyd Piston V 1.44 R 3500 (See Breakdowns)	Pumpe, Hydraulik Kolben Keilriemen 1.44 (vgl. Komponenten)	Pompe, Hydraulique Piston Courroie Trapé (Voir Composantes)	1
2	56827	Fitting, Hyd, Elbow	Fitting hydraulik	Douille hydraulique	1
3	53076	Fitting, Hyd, Elbow	Fitting hydraulik	Douille hydraulique	1
4	42223	Fitting, Hyd, Str	Armatuur, Hydraulik, Gerade	Raccord, Hydraulique, Droit	1
5	47512	Fitting, Hyd, Elbow	Fitting hydraulik	Douille hydraulique	1
6	367107	Pump, Hyd Gear	Hydraulikpumpe	Pompe Hydraulique	1
7	57479	Fitting, Hyd, Elbow	Fitting hydraulik	Douille hydraulique	1
8	44936	Fitting, Hyd, Elbow	Fitting hydraulik	Douille hydraulique	1
9	46559	Screw, Hex, .38-16 X 1.25, NI	Schraube	Vis six pans	4
10	32485	Washer, Flat, .38 Sae	Unterlegscheibe, Flach, .38 Sae	Rondelle, Plat, .38 Sae	4
11	65145-1	Seal, Oring	Dichtung	Joint	1
12	71721	Coupling	Kopplung	Accouplement	1

① Serial number/ Seriennummer/ Numéro de Serie from/ab/du-to/bis/à (000000- xxxxxx)

② Serial number/ Seriennummer/ Numéro de Serie from/ab/du-to/bis/à ( xxxxxx-001895)

③ Serial number/ Seriennummer/ Numéro de Serie from/ab/du-to/bis/à (001896- )

**Fig. 35 – Hydraulic Pump Linkage Group — Hydraulikpumpen-Verbindungseinheit — Ensemble tringlerie de pompe hydraulique**

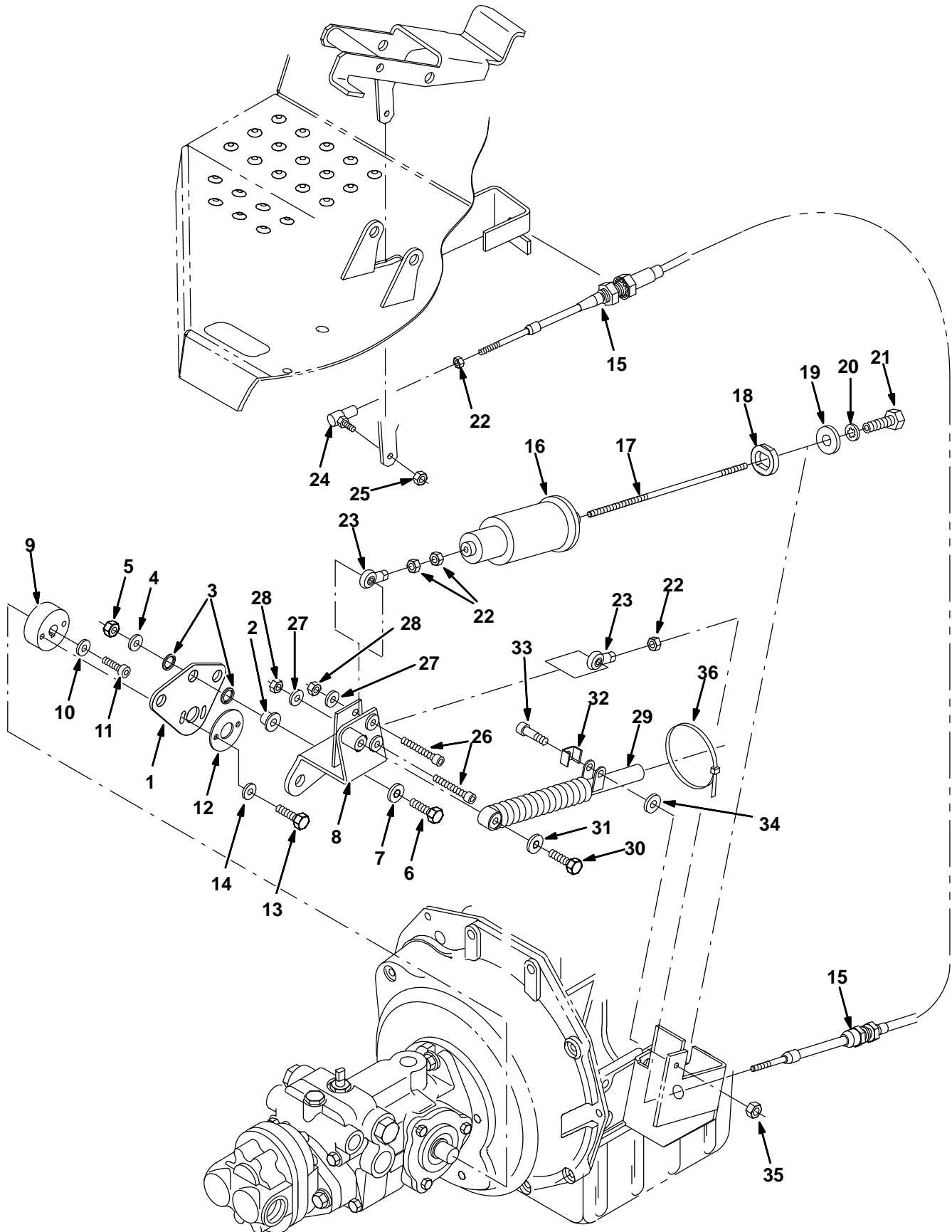
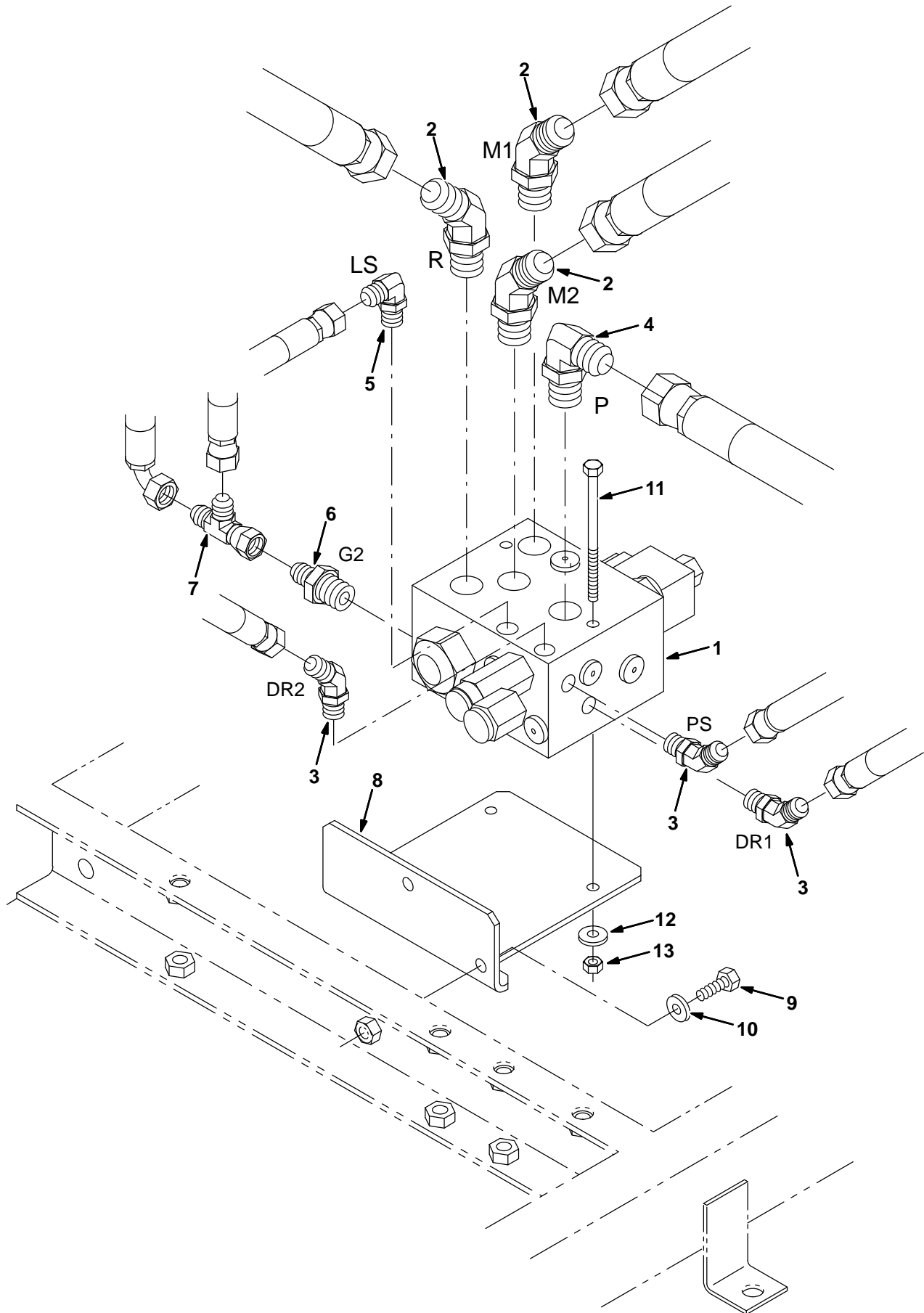


Fig. 35 – Hydraulic Pump Linkage Group — Hydraulikpumpen-Verbindungseinheit — Ensemble tringlerie de pompe hydraulique

Ref.	Tennant Part No.	Description	Bezeichnung	Designation	Qty/ Zahl
1	368573	Arm, Propel, Lower	Arm	Bras	1
2	54274	Isolator, Vib, Bshg	Dämpfer	Amortisseur	3
3	09832	Washer, Flat, 0.81b 1.06d .06, Stl	U-Scheibe, Stahl, 20.8x27x1.4 N	Rondelle Plate Acier, 20.8x27x1.4 N	6
4	13248	Washer, Flat, 0.40b 1.12d .12, Stl, Pl	U-Scheibe, Stahl, 10.3x28x2.9 C	Rondelle Plate Acier, 10.3x28x2.9 C	3
5	41430	Nut, Hex, Lock, M10 X 1.5, NI	Sicherheitsmutter, Nylon, M10 D985 C	Contre-Ecrou Hex. Nylon, M10 D985 C	3
6	39285	Screw, Hex, M10 X 1.50 X 40, 8.8	Schraube, M 10x 40 D931 8.8c	Vis Six Pans, M 10x 40 D931 8.8c	3
7	32492	Washer, Flat, 0.38, Std	U-Scheibe, Stahl, 10.3x22x1.5 C	Rondelle Plate Acier, 10.3x22x1.5 C	3
8	368576	Lever Wldt, Propel [Atlv]	Hebel	Levier	1
9	72728	Hub, Mtg, Arm, Cntrl, Pintle	Nabe, Montage, Arm, Steuern, Gelenkbolze	Moyeu, Montage, Bras, Commander, Pivot	1
10	364889	Washer, Flat, 0.33b 0.75d .18	Unterlegscheibe	Rondelle	1
11	39987	Screw, Soc, .31-24 X 0.75, Al	Schraube	Vis	1
12	368410	Washer, Flat, 0.77b 2.00d .12, W/2 Hole	Unterlegscheibe, Distanzstück	Rondelle, Entretoise	1
13	223163	Screw, Hex, M8 X 1.25 X 30, 8.8, NI	Schraube, Sechskant, M08 X 1.25 X 30, N	Vis, Hexagonal, M08 X 1.25 X 30, Nyloc	2
14	41186	Washer, Flat, Belleville, .31	Scheibe, Bellev 8.1x18x2.0 C	Rondelle, Bellev 8.1x18x2.0 C	2
15	367388	Cable, Push / Pull, 077.0l .25-28/.25-28	Schub-Zug-Kabel	Cable Push/Pull	1
16	63292	Spring Assy, Centering	Zentrierfeder, Vorwärtsbewegung	Ressort De Centrage Propulsion	1
17	382628	Rod, Thrd	Stange	Bielle	1
18	382269	Spacer	Distanzstück	Entretoise	1
19	15331	Washer, Flat, 0.62, Sae	Unterlegscheibe	Washer Fl Stl Hard C	1
20	32990	Washer, Lock, Int, 0.62	Unterlegscheibe, Schloß, Intern, .62	Rondelle, Verrou, Interne, .62	1
21	382511	Screw, Hex .62-18 X 0.75	Bolzen	Boulon	1
22	01714	Nut, Hex, Std, .25-28	Mutter, 1/4 Unf C	Ecrou Hex., 1/4 Unf C	4
23	68866	Rod-End, 0.25-28rh Fem 0.25b [Teflon]	Stangenende .250-28 .25di	Bielle .250-28 .25di	2
24	14601	Balljoint, .25-28 Fem, .25-28	Kugelgelenk	Articulation A Rotule	1
25	13513	Nut, Hex, Lock, .25-28, NI	Sicherheitsmutter, Nylon	Contre-Ecrou Hex. Nylon	1
26	368572	Screw, Soc, .25-20 X 2.25, Al			2
27	32490	Washer, Flat, 0.25, Std	U-Scheibe, Stahl, 6.4x18x1.5 C	Rondelle Plate Acier, 6.4x18x1.5 C	2
28	32981	Nut, Hex, Lock, .25-20, NI	Sicherheitsmutter, Nylon, 1/4 Unc C	Contre-Ecrou Hex. Nylon, 1/4 Unc C	2
29	73411	Shock Absorber, 2.3 Strk	Stoßdämpfer	Amortisseur	1
30	59658	Screw, Hex, M8 X 1.25 X 35	Scr Hx Nyloc M 8x 35	Scr Hx Nyloc M 8x 35	1
31	39349	Washer, Flat, 0.31, Sae	Unterlegscheibe, Flach, .31 Sae	Rondelle, Plat, .31 Sae	1
32	84170	Bracket, Retainer, Safety	Halterung	Support	1
33	16213	Bolt, Shld, .31d X 1.00, .25-20	Schraube	Scr Shld	1
34	63416	Washer, Flat, 0.31b 0.88d .12, Rbr	U-Scheibe, Gummi, 7.9x22x3.2	Rondelle Plate Caoutchouc, 7.9x22x3.2	1
35	75934	Nut, Hex, Lock, .25-20, NI	Sicherheitsmutter, Nylon, 1/4 Unc C	Contre-Ecrou Hex. Nylon, 1/4 Unc C	1
36	49266	Tie, Cable, Nyl, 07.3l .19w 1.8 Max D	Kabelbinder, 20cm	Serre-Cable, 20cm	1

**Fig. 36 – Hydraulic Valve Group — Hydraulikventileinheit — Ensemble soupape hydraulique**



**Fig. 36 – Hydraulic Valve Group — Hydraulikventileinheit — Ensemble soupape hydraulique**

Ref.	Tennant Part No.	Description	Bezeichnung	Designation	Qty/ Zahl
1	1049639	② Valve, Hyd, Control Sol (See Breakdowns)	Hydraulikventil	Soupape Hydraulique	1
1	367106	① Valve, Hyd, Control Sol (See Breakdowns) (Replaced by 1049639)	Hydraulikventil	Soupape Hydraulique	1
2	44936	Fitting, Hyd, Elbow	Fitting hydraulik	Douille hydraulique	3
3	34359	Fitting, Hyd, Elbow	Fitting hydraulik	Douille hydraulique	3
4	51782	Fitting, Hyd, Elbow	Fitting hydraulik	Douille hydraulique	1
5	77097	Fitting, Hyd, Elbow	Fitting hydraulik	Douille hydraulique	1
6	55686	Fitting, Hyd, Str	Armatur, Hydraulik, Gerade	Raccord, Hydraulique, Droit	1
7	57988	Fitting, Hyd, Tee	Armatur, Hydraulik, T-Stück	Raccord, Hydraulique, Raccord En T	1
8	367519	Bracket, Valve	Bügel	Support	1
9	16931	Screw, Hex, M08 -1.25 X 20, 8.8	Schraube	Vis six pans	2
10	32491	Washer, Flat, .31 Hard	Unterlegscheibe, Flach, .31 Hart	Rondelle, Plat, .31 Dur	2
11	06952	Scr Hex M 6x1.0 90 See25566	Schraube	Vis six pans	2
12	32490	Washer, Flat, .25 Hard	Unterlegscheibe, Flach, .25 Hart	Rondelle, Plat, .25 Dur	2
13	08708	Nut, Hex, Lock, M06-1.0, NI	Mutter	Écrou	2

① Serial number/ Seriennummer/ Numéro de Serie from/ab/du-to/bis/à (000000– 002989)

② Serial number/ Seriennummer/ Numéro de Serie from/ab/du-to/bis/à (002990– )

# STANDARD PARTS – STANDARDTEILEN – PIÈCES STANDARD

Fig. 37 – Hydraulic Reservoir Group — Hydraulikbehältereinheit — Ensemble réservoir hydraulique

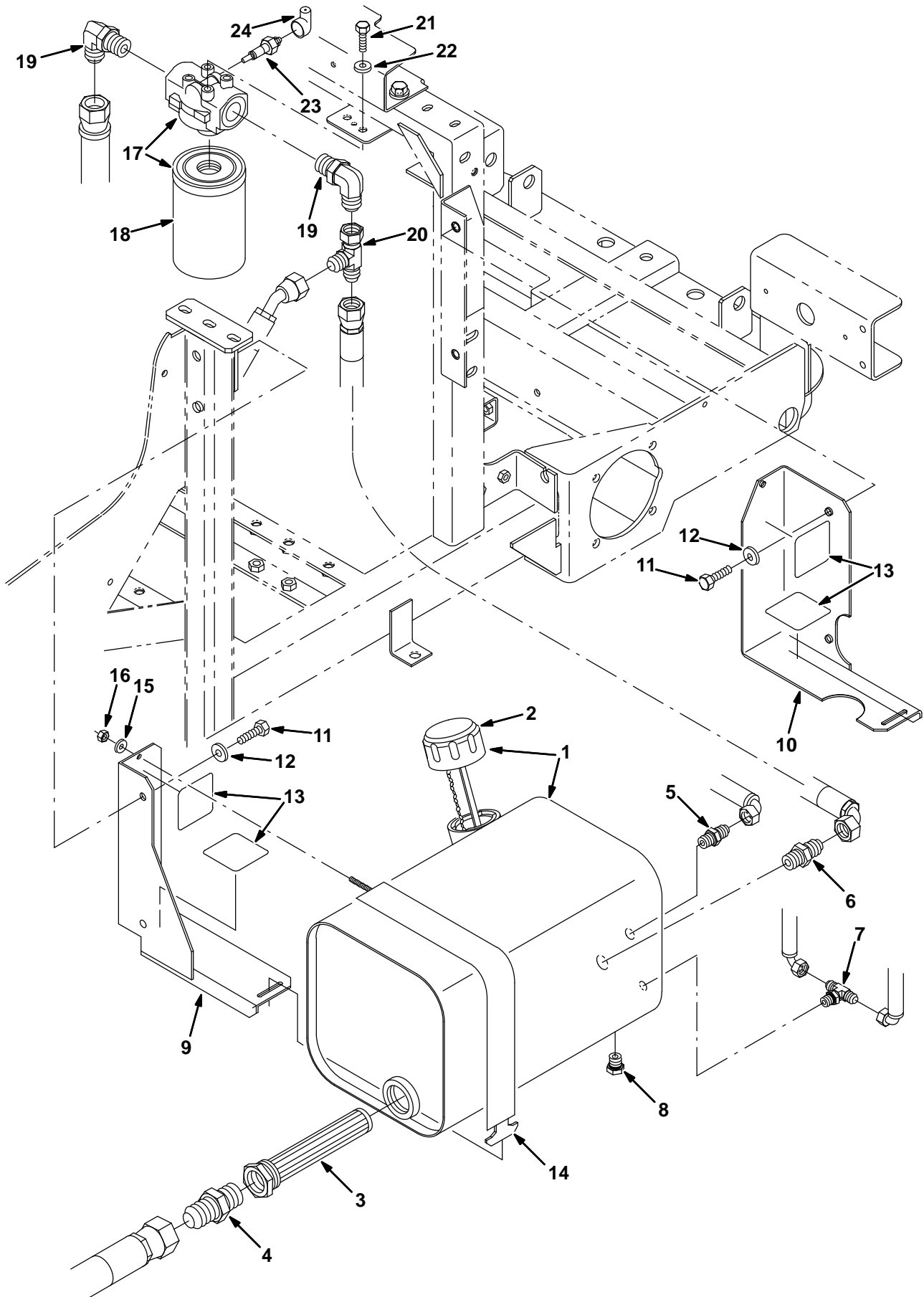


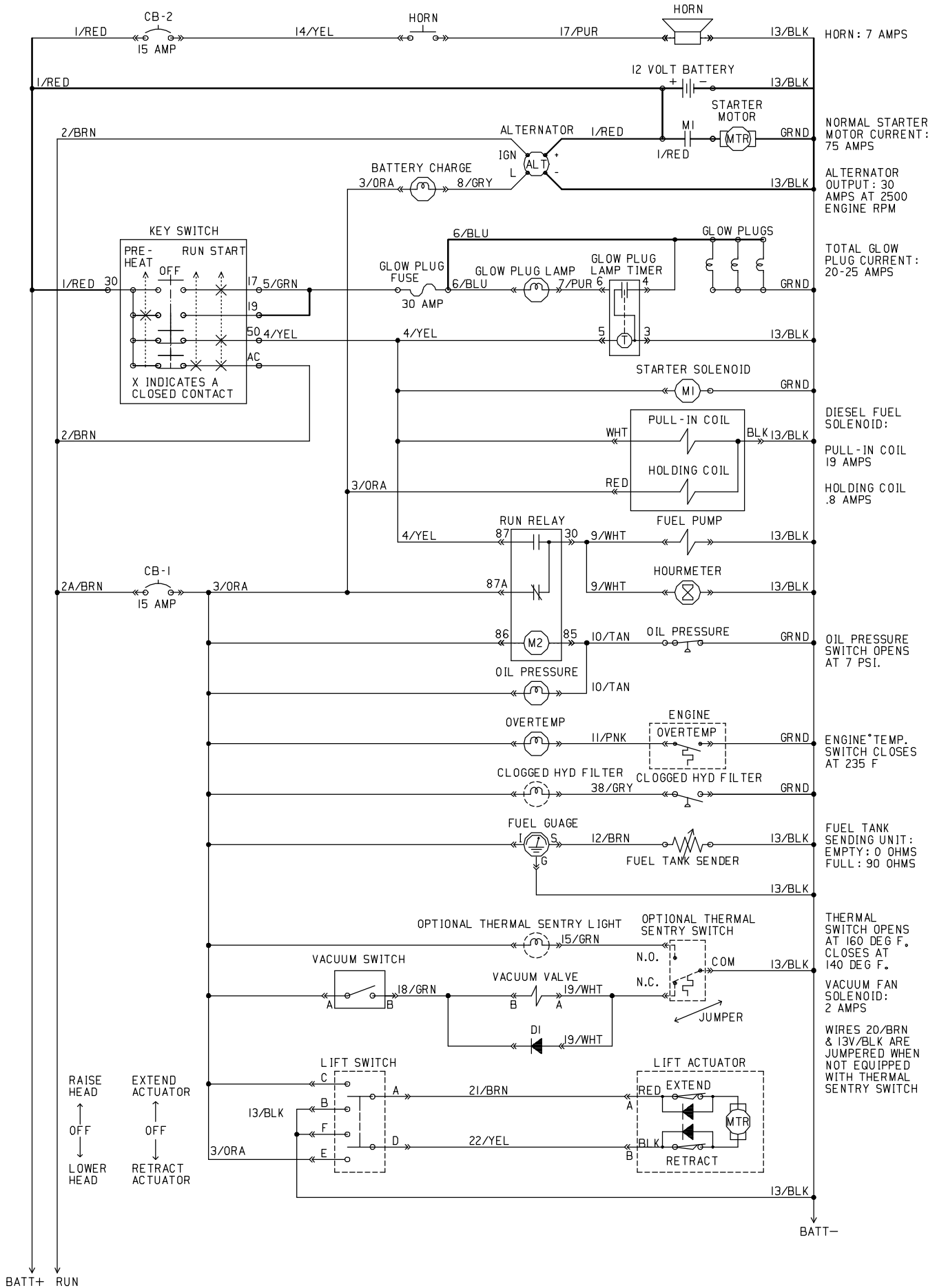


Fig. 37 – Hydraulic Reservoir Group — Hydraulikbehälterereinheit — Ensemble réservoir hydraulique

	Ref.	Tennant Part No.	Description	Bezeichnung	Designation	Qty/ Zahl
▽	1	367069	Reservoir Assy, Hyd W / Label	Behälter, Hyd	Réservoir, Hyd	1
▲	2	367079	Breather, Hyd	Entlüfter, Hydraulik	Reniflard, Hydraulique	1
	3	82784	Strainer	Sieb	Support	1
	4	52929	Fitting, Hyd, Str	Armatur, Hydraulik, Gerade	Raccord, Hydraulique, Droit	1
	5	56690	Fitting, Hyd, Str	Armatur, Hydraulik, Gerade	Raccord, Hydraulique, Droit	1
	6	46480	Fitting, Hyd, Str	Armatur, Hydraulik, Gerade	Raccord, Hydraulique, Droit	1
	7	31599	Fitting, Hyd, Tee	Armatur, Hydraulik, T-Stück	Raccord, Hydraulique, Raccord En T	1
	8	40362	Fitting, Hyd, Plug	Fitting hydraulik	Douille hydraulique	1
	9	367242	Angle	Profil	Angle	1
	10	367245	Angle	Profil	Angle	1
	11	39283	Screw, Hex, M10 -1.5 X 25, 8.8	Schraube	Vis six pans	4
	12	32492	Washer, Flat, .38 Hard	Unterlegscheibe, Flach, .38 Hart	Rondelle, Plat, .38 Dur	4
	13	360959	Seal	Dichtung	Joint	4
	14	367247	Strap, Hyd Reservoir	Riemen	Sangle	2
	15	32490	Washer, Flat, .25 Hard	Unterlegscheibe, Flach, .25 Hart	Rondelle, Plat, .25 Dur	2
	16	32981	Nut, Hex, Lock, .25-20, NI	Mutter	Écrou	2
▽	17	10664	Filter, Oil, Hyd	Filter	Filtre	1
▲	18	65221	Element, Filter	Filtereinsatz	Element filtre	1
	19	53076	Fitting, Hyd, Elbow	Fitting hydraulik	Douille hydraulique	2
	20	51779	Fitting, Hyd, Tee	Armatur, Hydraulik, T-Stück	Raccord, Hydraulique, Raccord En T	1
	21	21195	Screw, Hex, .38-16 X 0.75, G5	Schraube	Vis six pans	2
	22	32485	Washer, Flat, .38 Sae	Unterlegscheibe, Flach, .38 Sae	Rondelle, Plat, .38 Sae	2
	23	65222	Send-Unit, Fltr, Hyd	Sender, Filter, Hydraulik	Unité Émettrice, Filtre, Hydraulique	1
	24	34065	Boot, 90deg .69d .12d	Kasten, 90grad .69d. .12d.	Capuchon, 90degré .69dia .12dia	1

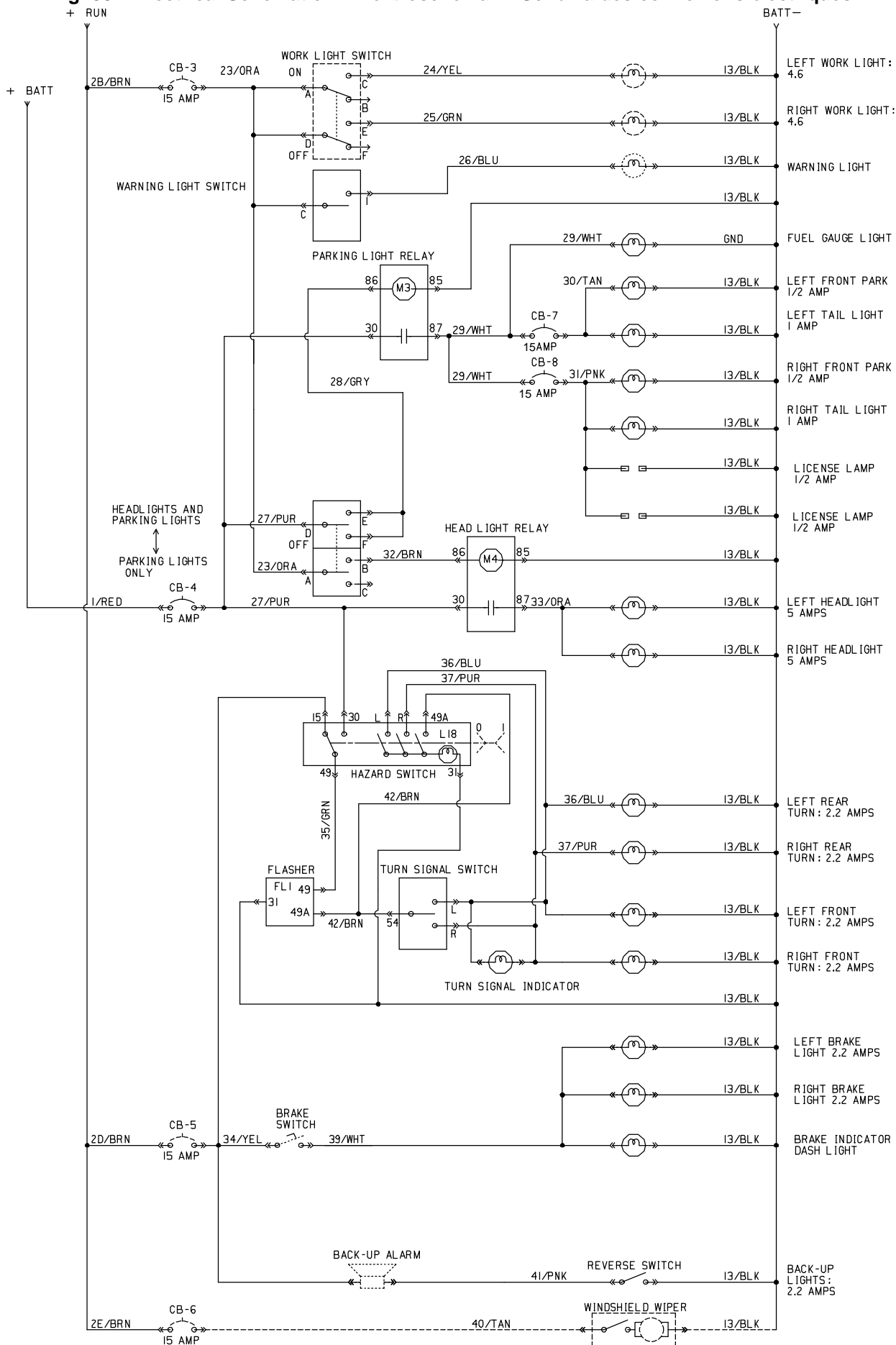
# STANDARD PARTS – STANDARDTEILEN – PIÈCES STANDARD

Fig. 38 – Electrical Schematic — Elektroschema — Schéma des connexions électriques



353814

Fig. 38 – Electrical Schematic — Elektroschema — Schéma des connexions électriques



353814

Fig. 39 - Wire Harness Group — Kabelbaumeinheit — Ensemble tresse de câbles

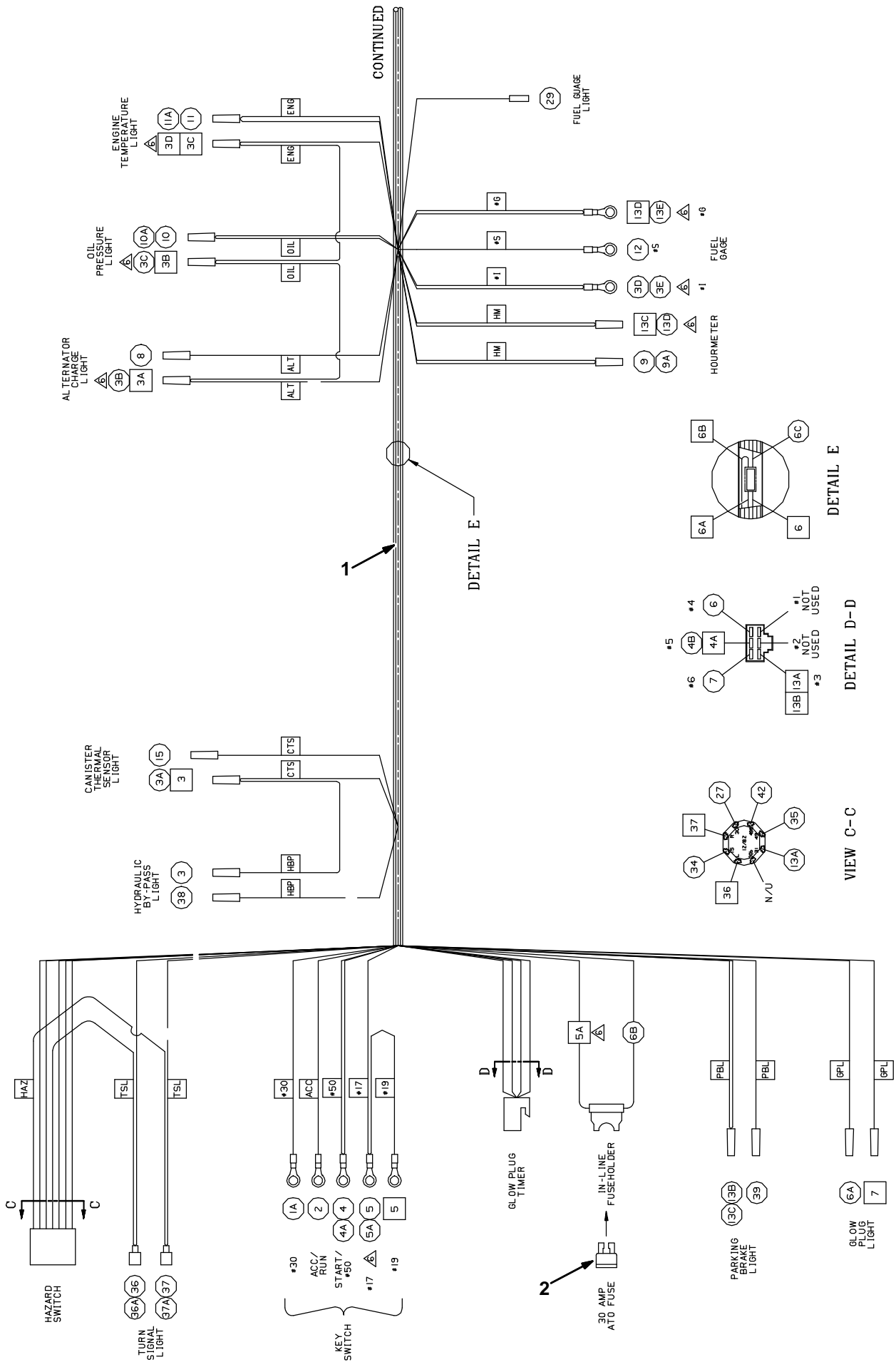


Fig. 39 – Wire Harness Group — Kabelbaumeinheit — Ensemble tresse de câbles

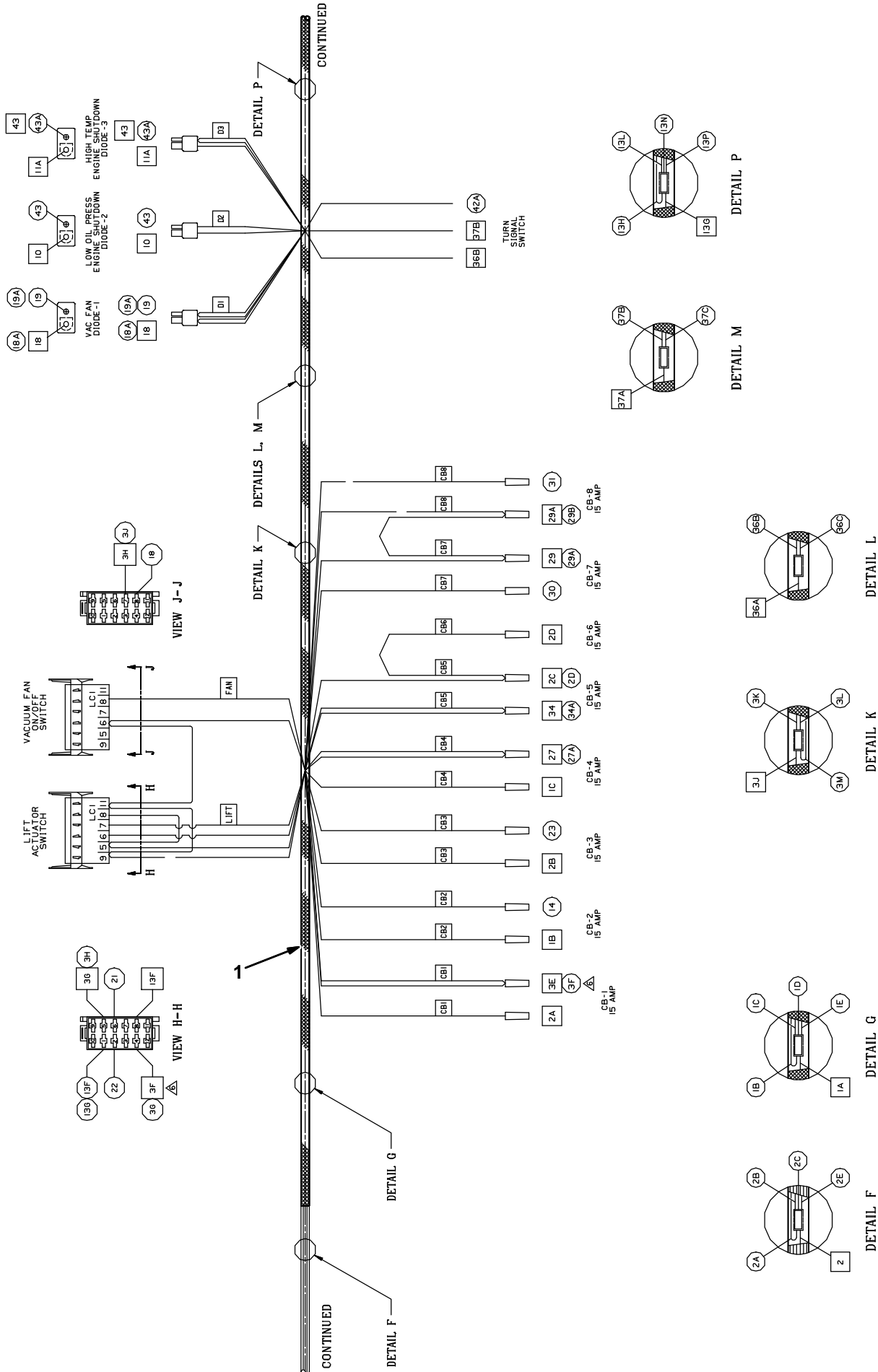


Fig. 39 - Wire Harness Group — Kabelbaumeinheit — Ensemble tresse de câbles

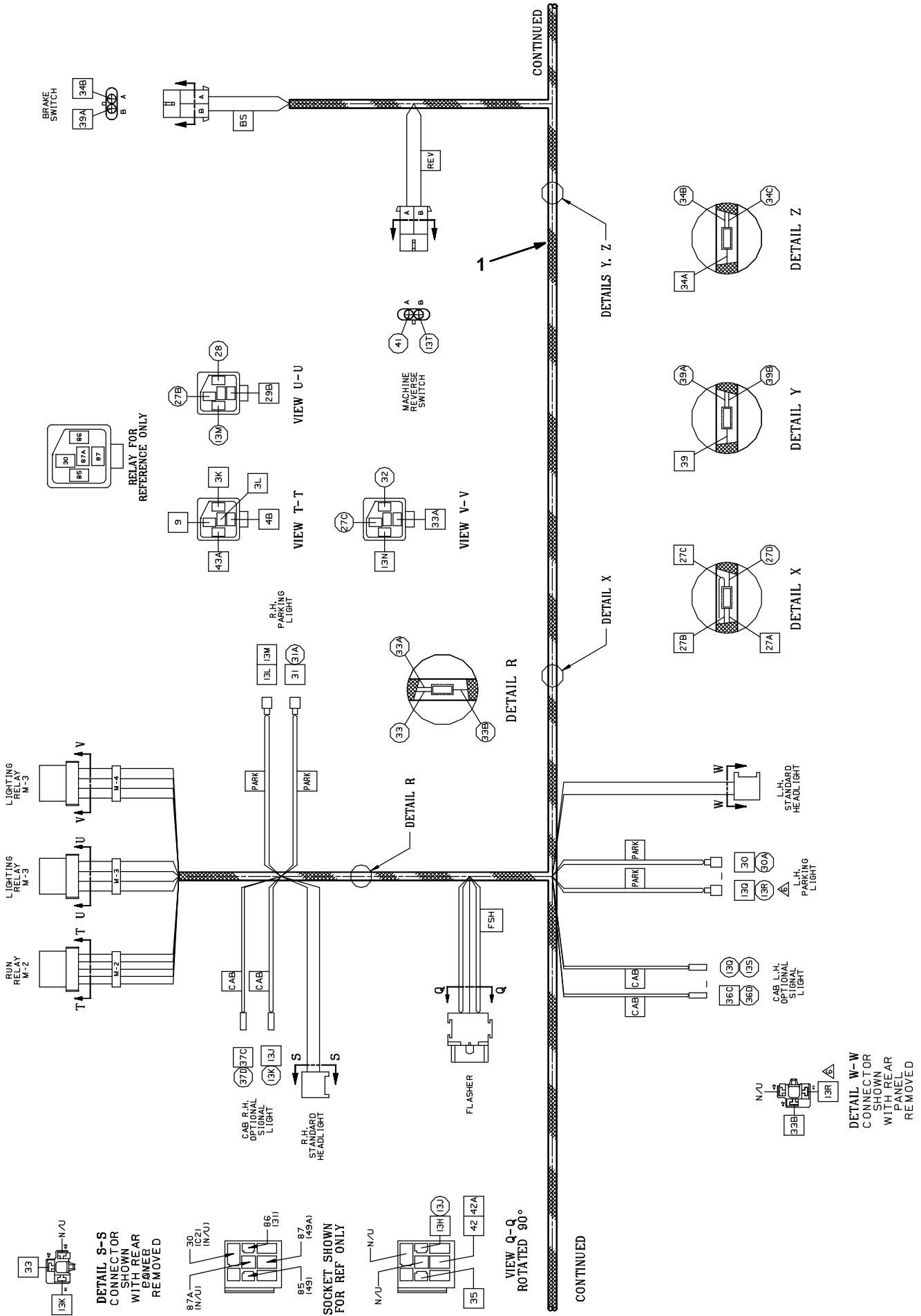


Fig. 39 – Wire Harness Group — Kabelbaumeinheit — Ensemble tresse de câbles

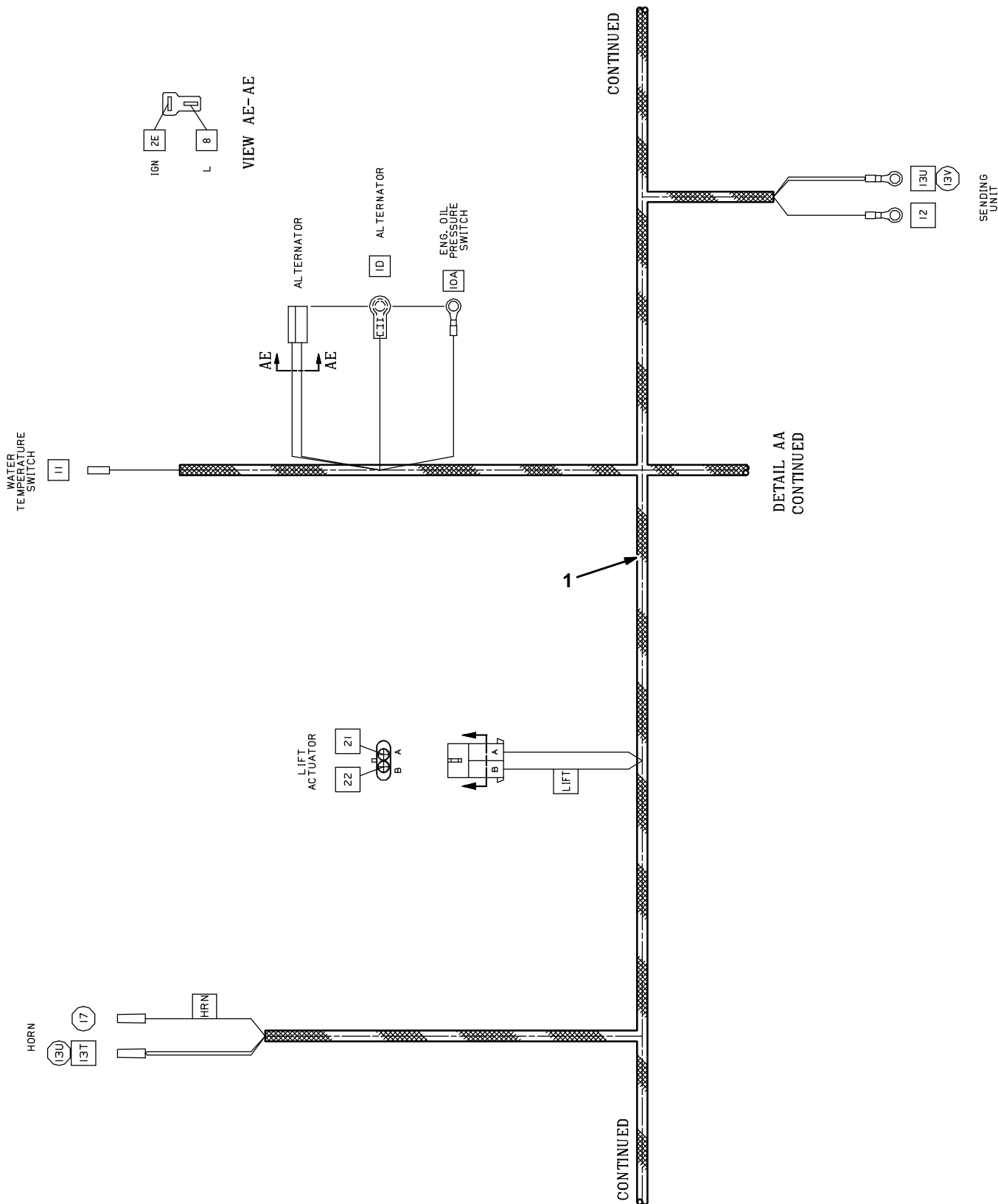


Fig. 39 - Wire Harness Group — Kabelbaumeinheit — Ensemble tresse de câbles

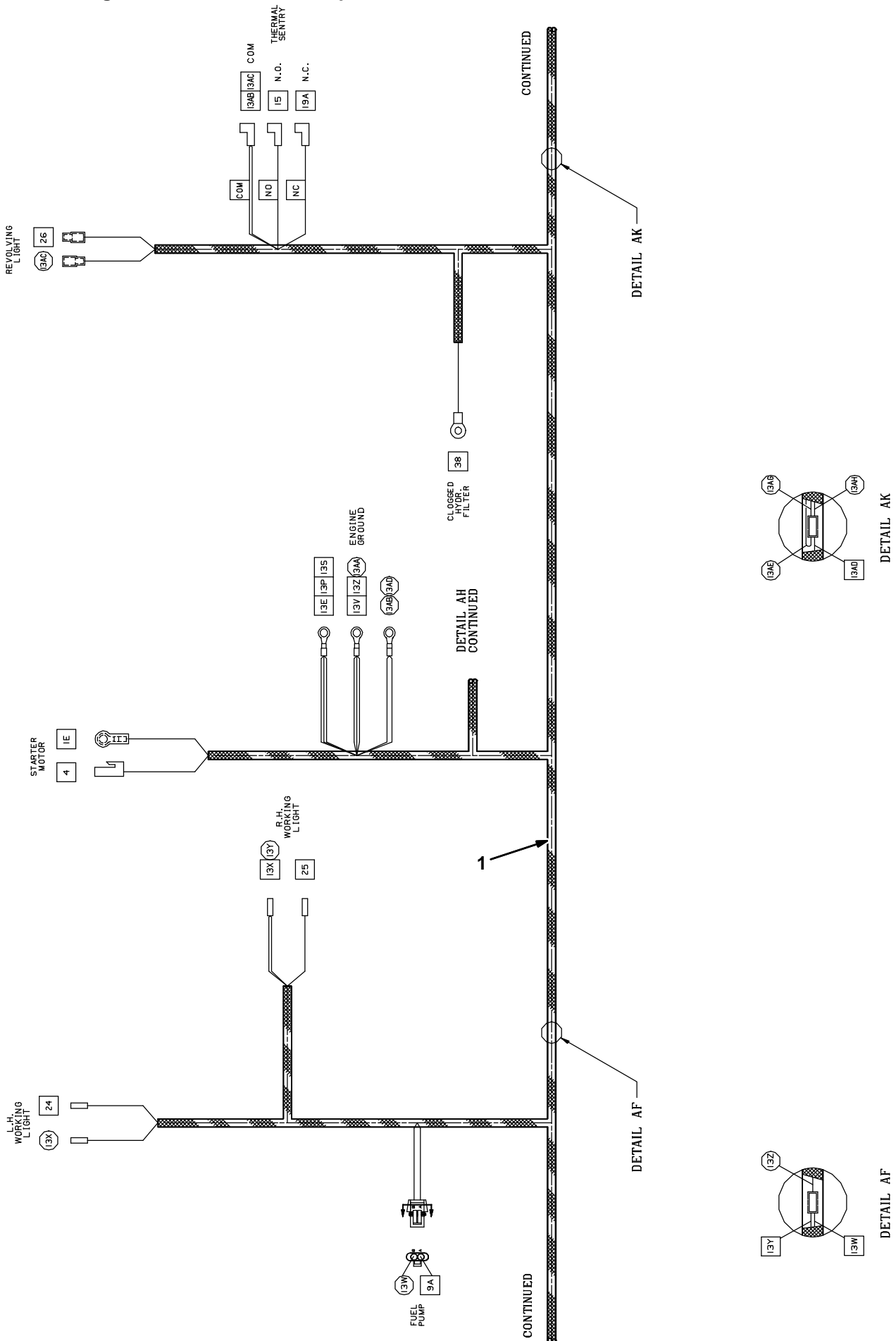




Fig. 39 – Wire Harness Group — Kabelbaumeinheit — Ensemble tresse de câbles

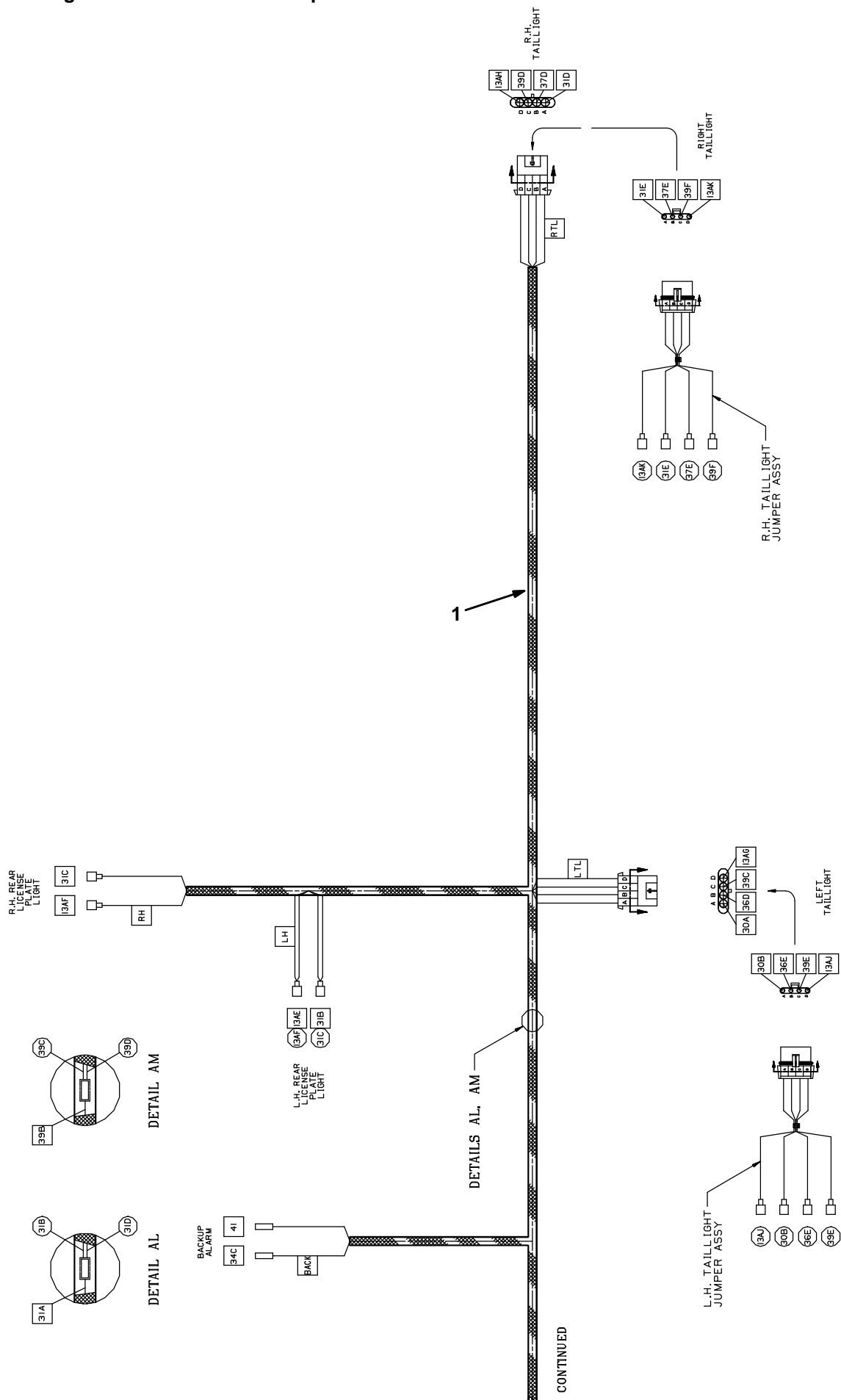
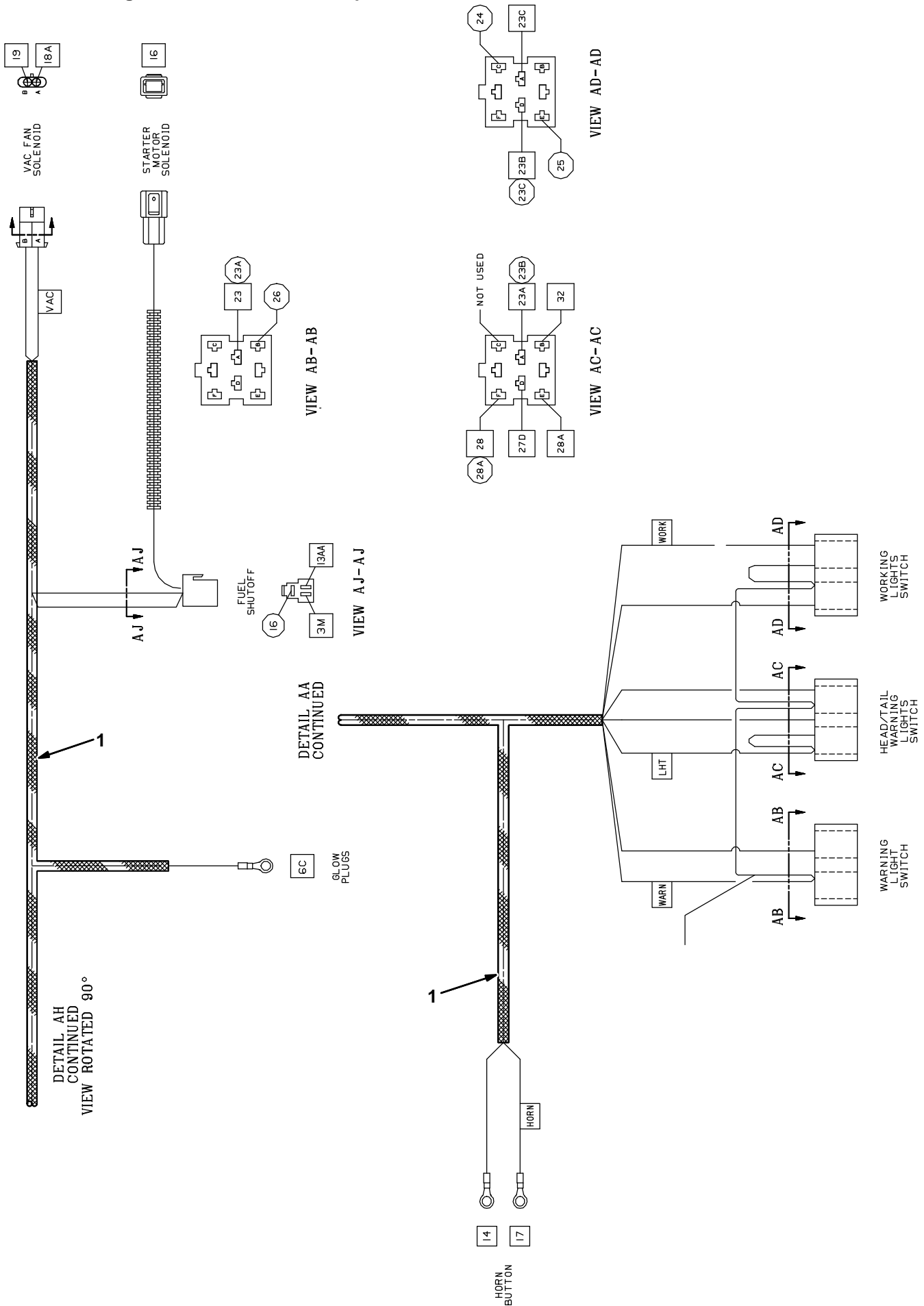


Fig. 39 – Wire Harness Group — Kabelbaumeinheit — Ensemble tresse de câbles



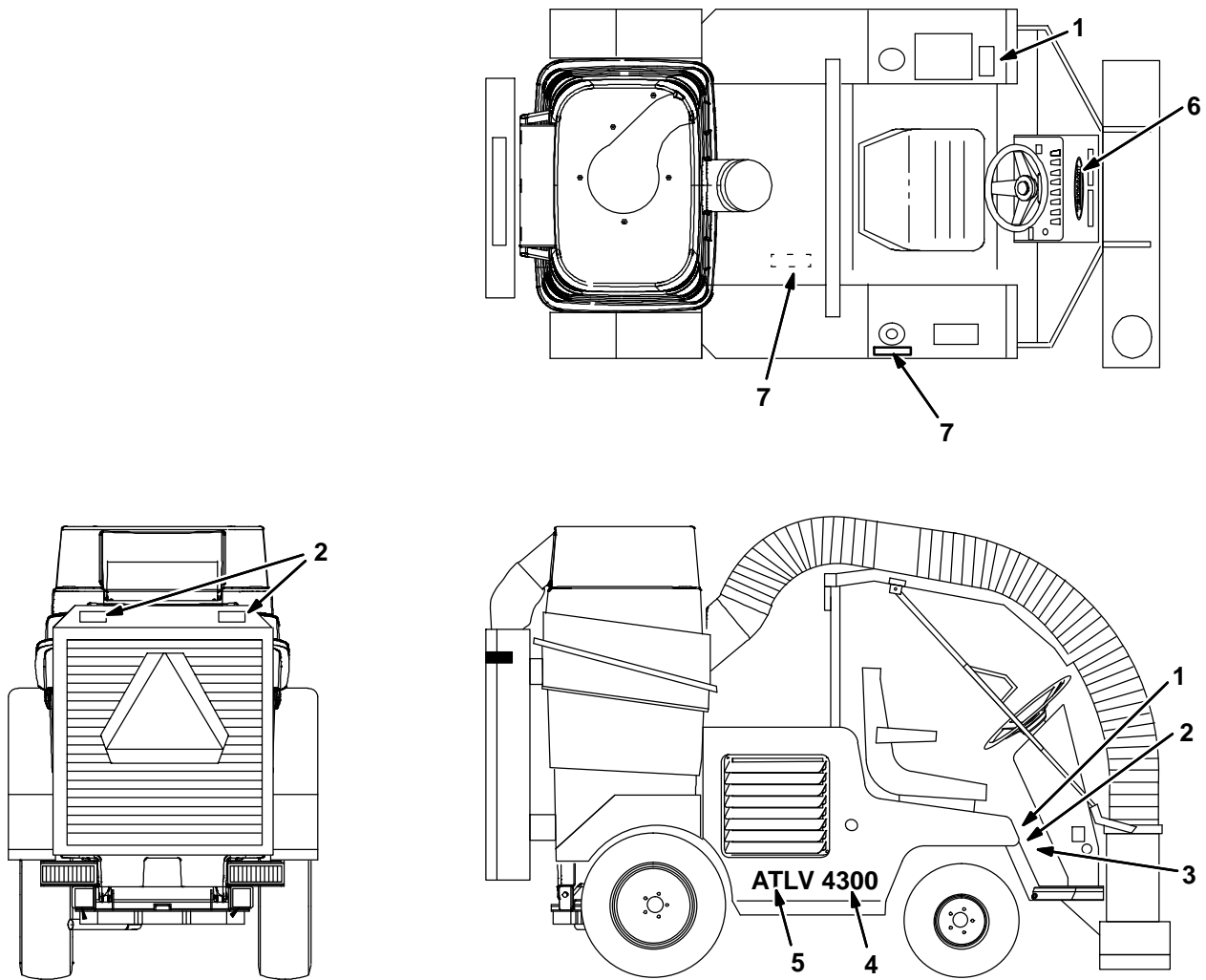
**Fig. 39 – Wire Harness Group — Kabelbaumeinheit — Ensemble tresse de câbles**

	<b>Ref.</b>	<b>Tennant Part No.</b>		<b>Description</b>	<b>Bezeichnung</b>	<b>Designation</b>	<b>Qty/ Zahl</b>
▽	1	368486	①	Harness, Main, Tnv	Kabelbaum, Haupt-, Diesel	Faisceau De Fils, Principal, Diesel	1
▲	2	762516	①	Fuse, 030A, 32Vdc	Sicherung, 030A, 32Vdc	Fusible, 030A, 32Vdc	1
▽	1	368611	②	Harness, Main, Tnv	Kabelbaum, Haupt-, Diesel	Faisceau De Fils, Principal, Diesel	1
▲	2	762516	②	Fuse, 030A, 32Vdc	Sicherung, 030A, 32Vdc	Fusible, 030A, 32Vdc	1

① Serial number/ Seriennummer/ Numéro de Serie from/ab/du-to/bis/à (000000– 001824)

② Serial number/ Seriennummer/ Numéro de Serie from/ab/du-to/bis/à (001825– )

Fig. 40 – Label Group — Aufklebereinheit — Ensemble étiquettes



Ref.	Tennant Part No.	Description	Bezeichnung	Designation	Qty/ Zahl
1	367445	① Kit, Label, Operational	Aufklebersatz betrieb	Autocollants, jeu commandes	1
1	368600	② Kit, Label, Operational	Aufklebersatz betrieb	Autocollants, jeu commandes	1
2	368407	Kit, Label, Info/Hzrd [4300]	Aufklebersatz info & gefahren	Autocollants, jeu info + danger	1
3	08886	Label, [Warning], Niose	Aufklebersatz info & gefahren	Autocollants, jeu info + danger	1
4	367665	Label, Numerals [4300]	Aufkleber, Ordnungszahlen [4300]	Autocollant, Numéros [4300]	2
5	367663	Label	Aufkleber	Autocollant	2
6	86877	Label, Tennant Logo	Aufkleber, Tennant Logo	Autocollant, Tennant Logo	1
7	59767	Kit, Label, Info/Hzrd [4300]	Aufklebersatz info & gefahren	Autocollants, jeu info + danger	1

① Serial number/ Seriennummer/ Numéro de Serie from/ab/du-to/bis/à (00000– 001824)

② Serial number/ Seriennummer/ Numéro de Serie from/ab/du-to/bis/à (001825– )

# SECTION 3

## ABSCHNITT 3

### CHAPITRE

#### CONTENTS

#### INHALTSVERZEICHNIS

#### TABLE DES MATIERES

PAGE/SEITE

Fig. 1 – Road Package Kit Straßenausführungssatz Jeu utilisation sur la voie publique .....	3-4
Fig. 2 – Homologation Group Homologation-Gruppe Groupe D'Homologation .....	3-7
Fig. 3 – Backup Alarm Kit Rückwärtsfahrtsignal-Satz Jeu alarme sonore de marche arrière .....	3-12
Fig. 4 – Work Light Kit Betriebsleuchtsatz Jeu feux de travail .....	3-14
Fig. 5 – Revolving Light Kit Dreh-Warnlicht-Satz Jeu feu de danger .....	3-16
Fig. 6 – Tool Box Kit Werkzeugkastensatz Trousse à outils .....	3-17
Fig. 7 – Suspension Seat Kit Federsitz-Satz Jeu siège à suspension .....	3-18
Fig. 8 – Liner Kit Buchsensatz Jeu bac en plastique .....	3-19
Fig. 9 – Fire Protection Kit Feuerschutzsatz Jeu protection contre l'incendie .....	3-20
Fig. 10 – Trailer Hitch Kit Transport-Befestigungssatz Jeu attache-remorque .....	3-21
Fig. 11 – Foam Filled Tire Kit Schaumreifensatz Jeu pneu plein .....	3-22
Fig. 12 – Rear Traction Tire Kit Hinterer Antriebsreifen-Satz Jeu pneu arrière de traction .....	3-23
Fig. 13 – High Wear Wheel Kit Hochverschleiß-Radsatz Lot Roue à haute résistance à l'usure .....	3-24
Fig. 14 – Protectoseal Fuel Tank Cap Group Protectoseal-Kraftstofftankverschluß-Einheit Ensemble capuchon du réservoir de carburant à joint .....	3-25
Fig. 15 – Vacuum Head And Linkage Group Saugkopf- und -verbindungseinheit Ensemble tête d'aspiration et tringlerie .....	3-26
Fig. 16 – Vacuum Head Lift Saugkopf-Hebevorrichtung Levage tête d'aspiration .....	3-28
Fig. 17 – Vacuum Head Actuator Saugkopf-Stellantrieb Commande tête d'aspiration .....	3-30

## CONTENTS

### INHALTSVERZEICHNIS

### TABLE DES MATIERES

### PAGE/SEITE

Fig. 18 – Vacuum Wand Hose Group Saugstabschlauch–Einheit Ensemble tuyau du manche d'aspiration .....	3-32
Fig. 19 – Vacuum Wand Handle Group Saugstabhebel–Einheit Ensemble poignée du manche d'aspiration .....	3-34
Fig. 20 – Dust Filter Housing Group (000000–001535) Staubfiltergehäuse–Einheit (000000–001535) Ensemble logement du filtre anti–poussière (000000–001535) .....	3-36
Fig. 21 – Dust Filter Bag Group (000000–001535) Staubfilterbeutel–Einheit(000000–001535) Ensemble sac du filtre anti–poussière (000000–001535) .....	3-40
Fig. 22 – Dust Filter Housing Group (001536– ) Staubfiltergehäuse–Einheit (001536– ) Ensemble logement du filtre anti–poussière (001536– ) .....	3-42
Fig. 23 – Dust Filter Bag Group (001536– ) Staubfilterbeutel–Einheitv (001536– ) Ensemble sac du filtre anti–poussière (001536– ) .....	3-46
Fig. 24 – Dust Bag Kit Staubbeutel–Satz Jeu de pièces sac anti–poussière .....	3-48
Fig. 25 – Water Dust Control Tank Group Wasser–Staubfang–Tankeinheit Groupe Réservoir du dépoussiéreur à voie humide .....	3-50
Fig. 26 – Water Dust Control Pump Group Wasser–Staubfang–Pumpeneinheit Groupe pompe du dépoussiéreur à voie humide .....	3-52
Fig. 27 – Water Dust Control Wire Harness Wasser–Staubfang–Kabelbaumeinheit Groupe faisceau de câbles du dépoussiéreur à voie humide .....	3-54
Fig. 28 – Water Dust Control Electrical Schematic Wasser–Staubfang–Elektroschema Schéma électrique du dépoussiéreur à voie humide .....	3-56
Fig. 29 – Fenceline Kit Gittersatz Lot grille .....	3-58
Fig. 30 – Open Cab Kit Offene–Kabine–Satz Jeu de pièces cabine ouverte .....	3-60
Fig. 31 – Turbo Engine Group Turbomotor–Einheit Groupe turbomoteur .....	3-62
Fig. 32 – Turbo Air Cleaner (000000–003016) Turbomotor–Luftfilter–Einheit (000000–003016) Groupe épurateur d'air du turbomoteur (000000–003016) .....	3-64
Fig. 33 – Turbo Air Cleaner (003017– ) Turbomotor–Luftfilter–Einheit (003017– ) Groupe épurateur d'air du turbomoteur (003017– ) .....	3-66
Fig. 34 – Turbo Fuel Tank Group Turbomotor–Kraftstofftank–Einheit Groupe réservoir de carburant du turbomoteur .....	3-68
Fig. 35 – Broom Holder Kit Besenhaltersatz Jeu support du balai .....	3-70
Fig. 36 – Transport Kit Transportsatz Lot Transport .....	3-71
Fig. 37 – Documentation Group Dokumentationssatz Ensemble documentation .....	3-72



# PIÈCES OPTIONS - ZUBEHÖR - OPTIONS

Fig. 1 - Road Package Kit — Straßenausführungssatz — Jeu utilisation sur la voie publique

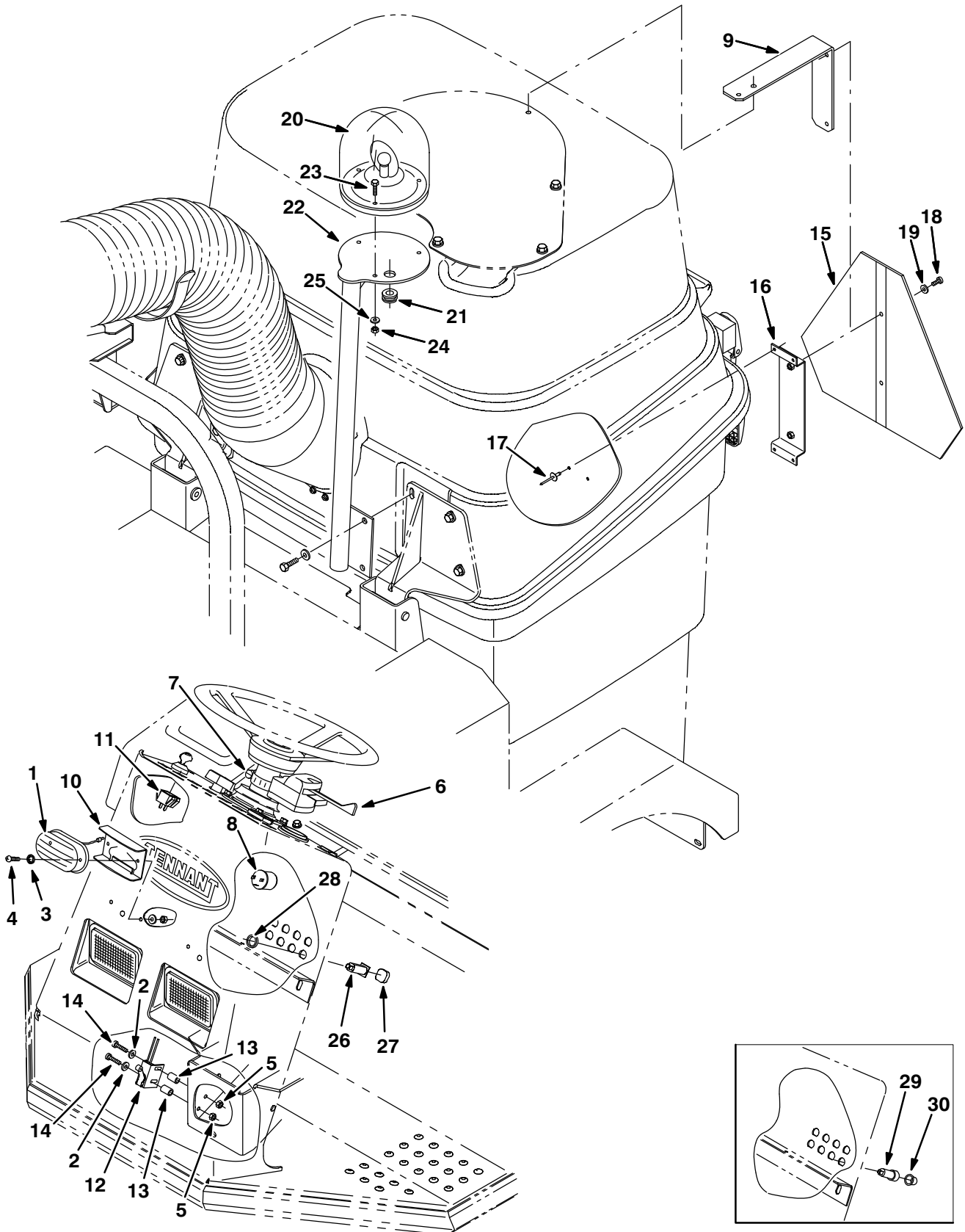




Fig. 1 – Road Package Kit — Straßenausführungssatz — Jeu utilisation sur la voie publique

Ref.	Tenant Part No.	Description	Bezeichnung	Designation	Qty/ Zahl
▽	367605	Road Package Kit, 4300	Straßenausführungssatz	Jeu utilisation sur la voie publique	1
▲▽	1 34848	Light Assy Mark/Yel 12V- . A	Licht, Markierung, 12vgs, Erneuern 466	Léger, Repère, 12vcc, Remanier 46683a	2
▲▲	87948	Lamp	Lampe	Lampe	1
▲	2 01683	Washer, Flat, #10 Ss	Unterlegscheibe, Flach, #10 Edelstahl	Rondelle, Plat, #10 Acier Inoxydable	8
▲	3 07514	Washer, Lock, Int, #10, Ss	Unterlegscheibe, Schloß, Intern, #10, Ed	Rondelle, Verrou, Interne, #10, Acier In	2
▲	4 24196	Screw, Pan, M05-0.8 X 20, Ss	Schraube, Wanne, M05 X 0.8 X 20, Edels	Vis, Carter, M05 X 0.8 X 20, Acier Ino	4
▲	5 09739	Nut, Hex, Lock, M05-0.8, NI,Ss	Mutter, Sechskant, Schloß, M05 X 0.8, Ny	Ecrou, Hexagonal, Verrou, M05 X 0.8, Nyl	6
▲	6 60751	Signal, Turn	Signal Aufbau, Erneuern, Wenden	Signal Assemblage, Remanier, Tourner	1
▲	7 11531	Clamp, Wormdrive	Klemme, Schneckeantrieb	Attache, Transmission À Vis Sans Fin	1
▲	8 31922	Flasher	Blinklicht-Schalter, Hochleistungs, 12vg	Clignotant, À Haut Rendement, 12vcc 25a,	1
▲	9 368269	Bracket, Mtg, Smv Label (for Dust Filter kits)	Bügel, Montage, Aufkleber	Support, Montage, Autocollant	2
▲	10 72178	Bracket, Light	Bügel, Licht, Sbsk	Support, Léger, Sbdc	2
▲	11 361075	Lamp, Indicator 12V	Licht, Platte, 14vgs, , 1.1 X 1.0	Léger, Panneau, 14vcc, , 1.1 X 1.0	1
▲	12 367403	Switch, Roller	Schalter Aufbau, Rolle, Öffner	Interrupteur Assemblage, Galet, De Repos	1
▲	13 360930	Sleeve	Buchse	Manchon	2
▲	14 17185	Screw, Pan, M05-0.8 X 40, Ss	Schraube, Wanne, M05 X 0.8 X 40, Edels	Vis, Carter, M05 X 0.8 X 40, Acier Ino	2
▲	15 760980	Label, Slow Moving Vehicle	Aufkleber	Autocoolant	1
▲	16 367681	Bracket, Mtg, Smv Label	Bügel	Support	1
▲	17 68567	Rivet, Pop	Niete, Blind, .187d. X 0.53 X .62d., Alu	Rivet, Écran, .187dia X 0.53 X .62dia, A	4
▲	18 09145	Screw, Pan, M06-1.0 X 16, 4.8	Schraube, Wanne, M06 X 1.0 X 16, 4.8	Vis, Carter, M06 X 1.0 X 16, 4.8	2
▲	19 32490	Washer, Flat, .25 Hard	Unterlegscheibe, Flach, .25 Standard	Rondelle, Plat, .25 Standard	2
▲▽	20 768598	Lamp Assy, Rotating, Halogen,	Lampe Aufbau, Rotierend	Lampe Assemblage, Tournant	1
▲▲	768605	Lamp, Halogen H1 12V 55W	Lampe, 12vgs, 55watt, Halogen, [H1	Lampe, 12vcc, 55watt, Halogène, [H	1
▲▲	367946	Lense, Rev, Amber	Linse, Orangefarbig	Lentille, Orange	1
▲	21 10632-9	Grommet, Rubber	Tülle, Gummi, 0.63innen-D, Splitflansch/	Passe-Fil, Caotchouc, 0.63diamètre Intér	1
▲	22 367765	Bracket Assy, Light Mtg	Bügel Aufbau, Montage, Licht	Support Assemblage, Montage, Léger	1
▲	23 12316	Screw, Hex, M05-0.8 X 25, Ss	Schraube, Sechskant, M05 X 0.8 X 25, E	Vis, Hexagonal, M05 X 0.8 X 25, Acier	3
▲	24 07784	Nut, Hex, M05-0.8, Ss	Mutter, Sechskant, Standard, M05 X 0.8 ,	Ecrou, Hexagonal, Standard, M05 X 0.8 ,	3
▲	25 01684	Washer, Flat, .25 Ss	Unterlegscheibe, Flach, .25 Edelstahl	Rondelle, Plat, .25 Acier Inoxydable	3

# PIÈCES OPTIONS – ZUBEHÖR – OPTIONS

Fig. 1 – Road Package Kit — Straßenausführungssatz — Jeu utilisation sur la voie publique

	Ref.	Tenant Part No.	Description	Bezeichnung	Designation	Qty/ Zahl
▲	26	1045858	② Circuitbreaker, 15amp	Schutzschalter	Coupe-Circuit	4
▲	27	1046173	② Boot	Kasten	Capuchon	4
	28	1046176	② Ring, Retaining, Circuitbreaker	Ring, Halterungs-	Bague, Retenue	4
	29	57803	① Circuitbreaker, 15amp	Schutzschalter	Coupe-Circuit	4
	30	57751	① Boot	Kasten	Capuchon	4

① Serial number/ Seriennummer/ Numéro de Serie from/ab/du-to/bis/à (000000– xxxxxx)

② Serial number/ Seriennummer/ Numéro de Serie from/ab/du-to/bis/à ( xxxxxx– )

Fig. 2 - Homologation Group - Homologation-Gruppe - Groupe D'Homologation

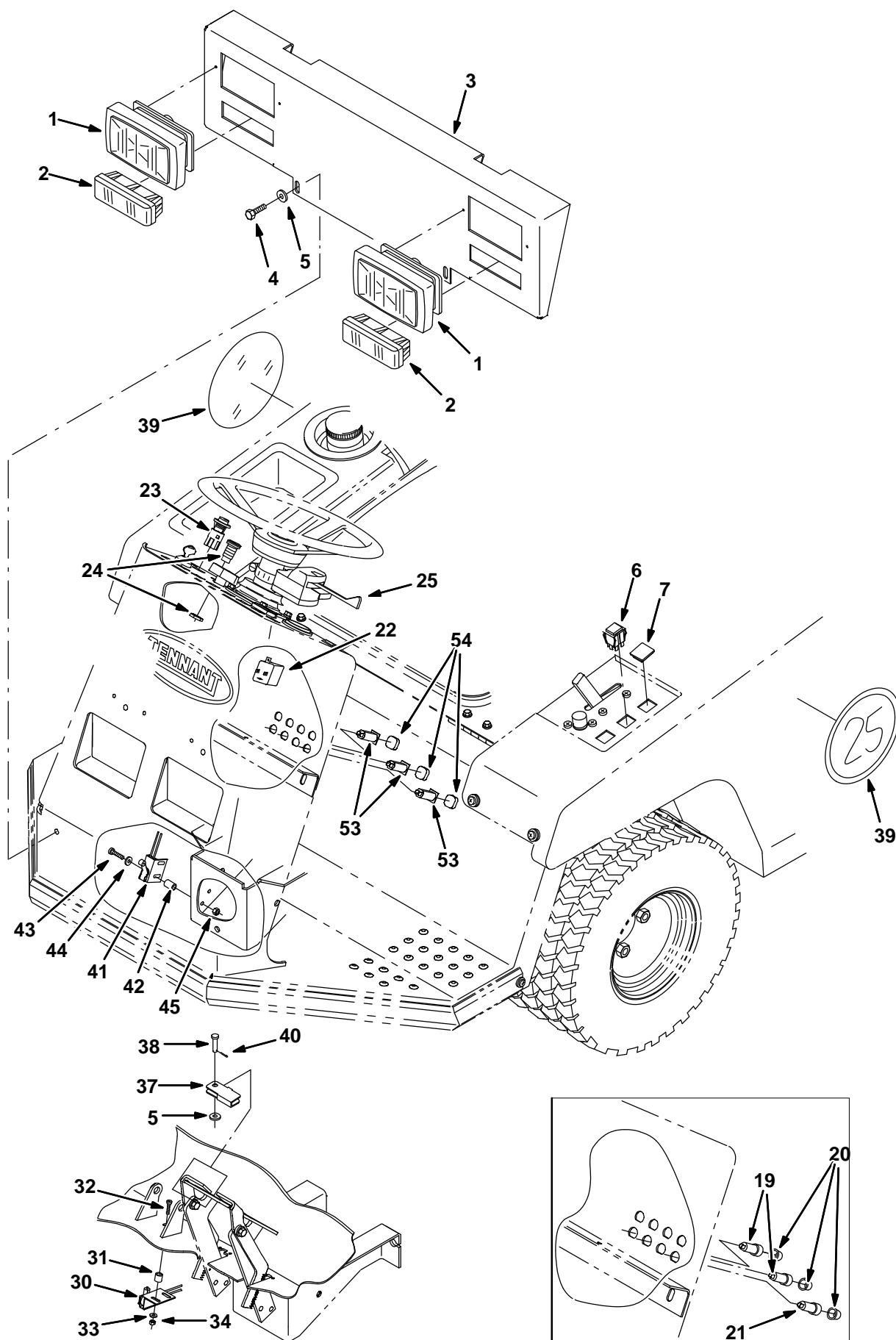


Fig. 2 - Homologation Group - Homologation-Gruppe - Groupe D'Homologation

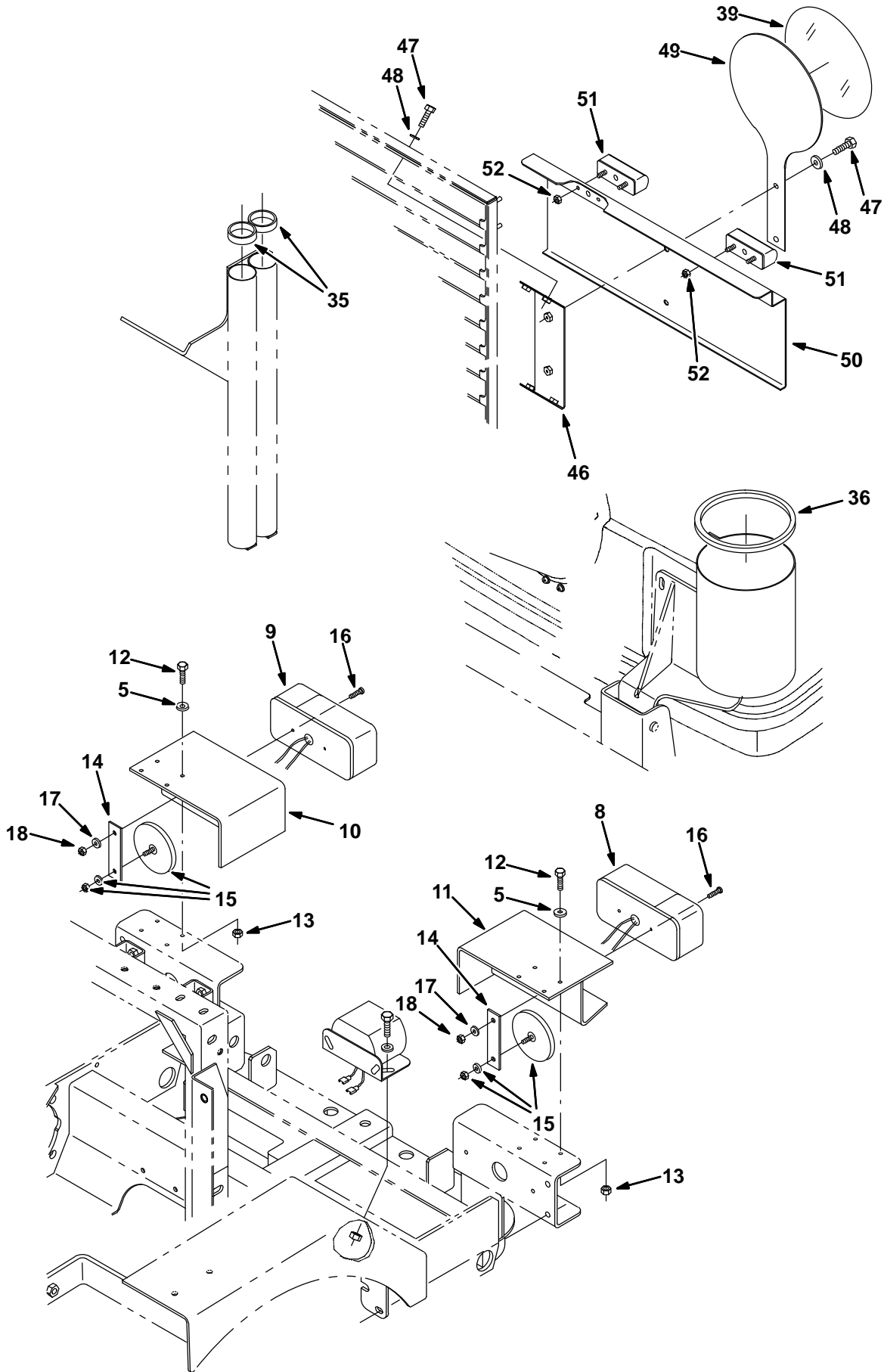


Fig. 2 – Homologation Group – Homologation-Gruppe – Groupe D'Homologation

Ref.	Tennant Part No.	Description	Bezeichnung	Designation	Qty/ Zahl
▽	1 99651	Headlight, 12vdc, 55watt . A	Light Head H4 "E"	Light Head H4 "E"	2
▲	99684	Lamp, 12vdc, 60/55watt, Halogen [H4]	Bulb 12v 60/55w H4	Bulb 12v 60/55w H4	1
▲	90306	Lamp, 12vdc, 03watt . A . Cp	Glühbirne	Ampoule	1
▽	2 99646	Light, Marker, 12vdc, Amb, 1.5 X 5.4	Blinkleuchte, Seite "E"	Lampe Clignotant "E"	2
▲	90605	Lamp, 12vdc, . A 21watt Cp [#Ba15s]	Glühbirne, 12v 21w P21w Ba15s	Ampoule, 12v 21w P21w Ba15s	1
3	368512	Bracket,Mtg, Headlight, Tnv, [Atlv 4300]	Bügel SchweißVerbindung	Support Assemblage Soudé	1
4	76099	Screw, Hex, M8 X 1.25 X 25, Fmg	Schraube Feingewinde M 8x 25 D7500 8.8c	Vis Six Pans Filetage Fin M 8x 25 D7500c	4
5	32491	Washer, Flat, 0.31 Std	U-Scheibe, Stahl, 8.5x18x1.5 C	Rondelle Plate Acier, 8.5x18x1.5 C	13
6	360521	Switch, Rocker, 36vdc 16a Spdt On/Of	Spdt-Kippschalter	Commutateur A Bascule Spst	1
7	80277	Button, Plug, 1.1 X 0.9h [Blk Nyl]	Plug Switch	Plug Switch	1
▽	8 99643	Taillight, 12vdc 6.7 X 3.0, Lh	Rücklicht, Links, Kpl., "E"	Ensemble Feu Arriere Gauche "E"	1
▲	90604	Lamp, 12vdc, . A 10watt Cp [Ba15s]	Glühbirne, 12v 10w R10w Ba15s	Ampoule, 12v 10w R10w Ba15s	1
▲	90605	Lamp, 12vdc, . A 21watt Cp [#Ba15s]	Glühbirne, 12v 21w P21w Ba15s	Ampoule, 12v 21w P21w Ba15s	1
▽	9 99644	Taillight, 12vdc 6.7 X 3.0, Rh	Rücklicht, Rechts, Kpl., "E"	Ensemble Feu Arriere Droit "E"	1
▲	90604	Lamp, 12vdc, . A 10watt Cp [Ba15s]	Glühbirne, 12v 10w R10w Ba15s	Ampoule, 12v 10w R10w Ba15s	1
▲	90605	Lamp, 12vdc, . A 21watt Cp [#Ba15s]	Glühbirne, 12v 21w P21w Ba15s	Ampoule, 12v 21w P21w Ba15s	1
10	368471	Bracket Wldt, Taillight Mtg	Bügel SchweißVerbindung, Heckscheinwerfe	Support Assemblage Soudé, Feu Arrière Mo	1
11	368477	Bracket Wldt, Taillight Mtg	Bügel SchweißVerbindung, Heckscheinwerfe	Support Assemblage Soudé, Feu Arrière Mo	1
12	16735	Screw, Hex, M8 X 1.25 X 16, 8.8	Schraube, M 8x 16 D933 8.8c	Vis Six Pans, M 8x 16 D933 8.8c	8
13	08709	Nut, Hex, Lock, M8 X 1.25, NI	Sicherheitsmutter, Nylon, M 8 D985 C	Contre-Ecrou Hex. Nylon, M 8 D985 C	8
14	368482	Plate, Mtg, Reflector	Schild, Montage, Reflektor	Plaque Signalétique, Montage, Réflecteur	2
15	382961	Reflector, Red, 3.34d	Reflektor, Rot, 3.34 Durchmesser	Réflecteur, Rouge, 3.34 Diamètre	2
16	54093	Screw, Chz, M5 X 0.8 X 60, 4.8	Schraube	Vis	4
17	19324	Washer, Flat, #10 Sae	Unterlegscheibe, Flach, #10 Sae	Rondelle, Plat, #10 Sae	4
18	06549	Nut, Hex, Lock, M5 X 0.8, NI	Sicherheitsmutter, Nylon, M 5 D985 C	Contre-Ecrou Hex. Nylon, M 5 D985 C	4
19	87977	☐ Circuitbreaker, 7.0a, Resetable	Sicherungsautomat	Coupe-Circuit 7amp	2
20	57751	☐ Boot, Circuitbreaker	Sicherungsautomat-Schutzmanschette	Coiffe Coupe-Circuit	3

**Fig. 2 – Homologation Group – Homologation-Gruppe – Groupe D’Homologation**

Ref.	Tennant Part No.	Description	Bezeichnung	Designation	Qty/ Zahl
21	57803	□ Circuitbreaker, 15.0a, Resetable	Sicherungsautomat, 12v 15a	Coupe-Circuit, 12v 15a	1
22	99814	Flasher, 12vdc	Blinkrelais 12v	Clignotant, 12v	1
▽ 23	99652	Switch, Flasher, 4-Way 12vdc	Alarmschalter	Interrupteur Alarme	1
▲	99658	Light	Glühbirne	Ampoule	1
▽ 24	96516	Light, Panl, 12vdc, Grn, 90d	Glühlampe, Grün, Ba9s	Douille Lampe Verte, Ba9s	1
▲	90603	Plug Hose	Schlauchstopfen	Bouchon Tuyau	1
25	90617	Switch, Turn Signal, 12vdc 05a	Blinkerschalter	Commutateur De Clignotant	1
26	83161	Alarm Assy, Backup, 12-24vdc 82-107dba	Horn Assy Back Up Alarm	Horn Assy Back Up Alarm	2
27	16931	Screw, Hex, M8 X 1.25 X 20, 8.8	Schraube, M 8x 20 D933 8.8c	Vis Six Pans, M 8x 20 D933 8.8c	2
28	07791	Nut, Hex, Flng, M8 X 1.25	Sicherheitsmutter, Whiz, M 8 C	Contre-Ecrou Hex. Whiz, M 8 C	2
29	39349	Washer, Flat, 0.31 Sae	Unterlegscheibe, Flach, .31 Sae	Rondelle, Plat, .31 Sae	2
30	367404	Switch, Snap Actn, 12vdc 15a No Rlr	Rollenschaltersatz	Interrupteur A Galets	1
31	222460	Sleeve, P/M, 0.496d 0.318b 0.50l 430ss	Hülse	Manchon	2
32	24198	Screw, Pan, M5 X 0.8 X 25, Ss	Scr Panhd M 5x 25 D7985 Ssa2	Scr Panhd M 5x 25 D7985 Ssa2	2
33	19066	Washer, Flat, #10	U-Scheibe, Stahl, 5.2x12x0.7 C	Rondelle Plate Acier, 5.2x12x0.7 C	4
34	50335	Nut, Hex, Std, M5 X 0.8, 8	Mutter, M 5 D934 C	Ecrou Hex., M 5 D934 C	2
35	62170-4	Molding, Trim, Pvc, .00-.06 05.5l	Dichtung	Joint	1
36	49349	Molding, Trim, Pvc, .00-.06 19.4l	Dichtung	Joint	1
37	368466	Bracket Wldt, Brake, Stop/Parking	Bremse, Anschlag, Parken	Frein, Arrêt, Parcage	1
38	10120	Pin, Clevis, 0.31 D X 0.75l	Gabelkopfbolzen, 0.31d X 0.75l Pl	Axe De Chape, 0.31d X 0.75l Pl	1
39	368474	Label, Speed, Tnv. 25k, [Atlv 4300]	Aufkleber, Geschwindigkeit, Tnv 25k	Autocollant, Vitesse, Tnv 25k	3
40	39005	Pin, Cotter, .094 X 0.75	Stift, Splint, .094 X 0.75	Goupille, Goupille Fendue, .094 X 0.75	1
41	367403	Switch, Snap Actn, 12vdc 15a Nc Rlr	Rollenschaltersatz	Interrupteur A Galets	1
42	360930	Sleeve, P/M, 0.496d 0.318b 0.75l 430ss	Hülse	Manchon	2
43	17185	Screw, Pan, M5 X 0.8 X 40, Ss	Schraube, Wanne, M05 X 0.8 X 40, Edels	Vis, Carter, M05 X 0.8 X 40, Acier Ino	2
44	01683	Washer, Flat, #10 Ss	U-Scheibe, Edelstahl, 5.4x09x0.8 N	Rondelle Plate Ss, 5.4x09x0.8 N	4
45	09739	Nut, Hex, Lock, M5 X 0.8, NI, Ss	Sicherheitsmutter, Nylon, M 5 D985ssa2	Contre-Ecrou Hex. Nylon, M 5 D985ssa2	2
46	368478	Bracket, Mtg, Label	Bügel, Montage, Aufkleber	Support, Montage, Autocollant	1
47	11329	Screw, Hex, M6 X 1.0 X 16, Ss, NI	Schraube, Nylon, M 6x 16 Ssa2	Vis Six Pans Nylon, M 6x 16 Ssa2	6
48	32490	Washer, Flat, 0.25 Std	U-Scheibe, Stahl, 6.4x18x1.5 C	Rondelle Plate Acier, 6.4x18x1.5 C	6

Fig. 2 – Homologation Group – Homologation-Gruppe – Groupe D'Homologation

Ref.	Tenant Part No.	Description	Bezeichnung	Designation	Qty/ Zahl
49	368479	Plate, Mtg, Label	Schild	Plaque Signalétique	1
50	368467	Bracket, Registration Plate	Bügel	Support	1
▽ 51	99649	Light, License, 12vdc 05watt	Light Registration Plate "E"	Light Registration Plate "E"	2
▲	90843	Lamp, 12vdc, 05watt . A Cp [S8.5]	Glühbirne, 12v 5w C5w S8,5	Ampoule, 12v 5w C5w S8,5	2
52	08708	Nut, Hex, Lock, M6 X 1.0, NI	Nut Hxlocnyln M 6 D985 C	Nut Hxlocnyln M 6 D985 C	4
	368592	Kit, Label, [Atlv-4300]	Satz, Aufkleber	Jeu De Pièces	2
53	1045858	② Circuitbreaker, 15amp	Schutzschalter	Coupe-Circuit	6
54	1046173	② Boot	Kasten	Capuchon	4

① Serial number/ Seriennummer/ Numéro de Serie from/ab/du-to/bis/à (000000– xxxxxx)

② Serial number/ Seriennummer/ Numéro de Serie from/ab/du-to/bis/à ( xxxxxx– )

Fig. 3 - Backup Alarm Kit — Rückwärtsfahrtsignal-Satz — Jeu alarme sonore de marche arrière

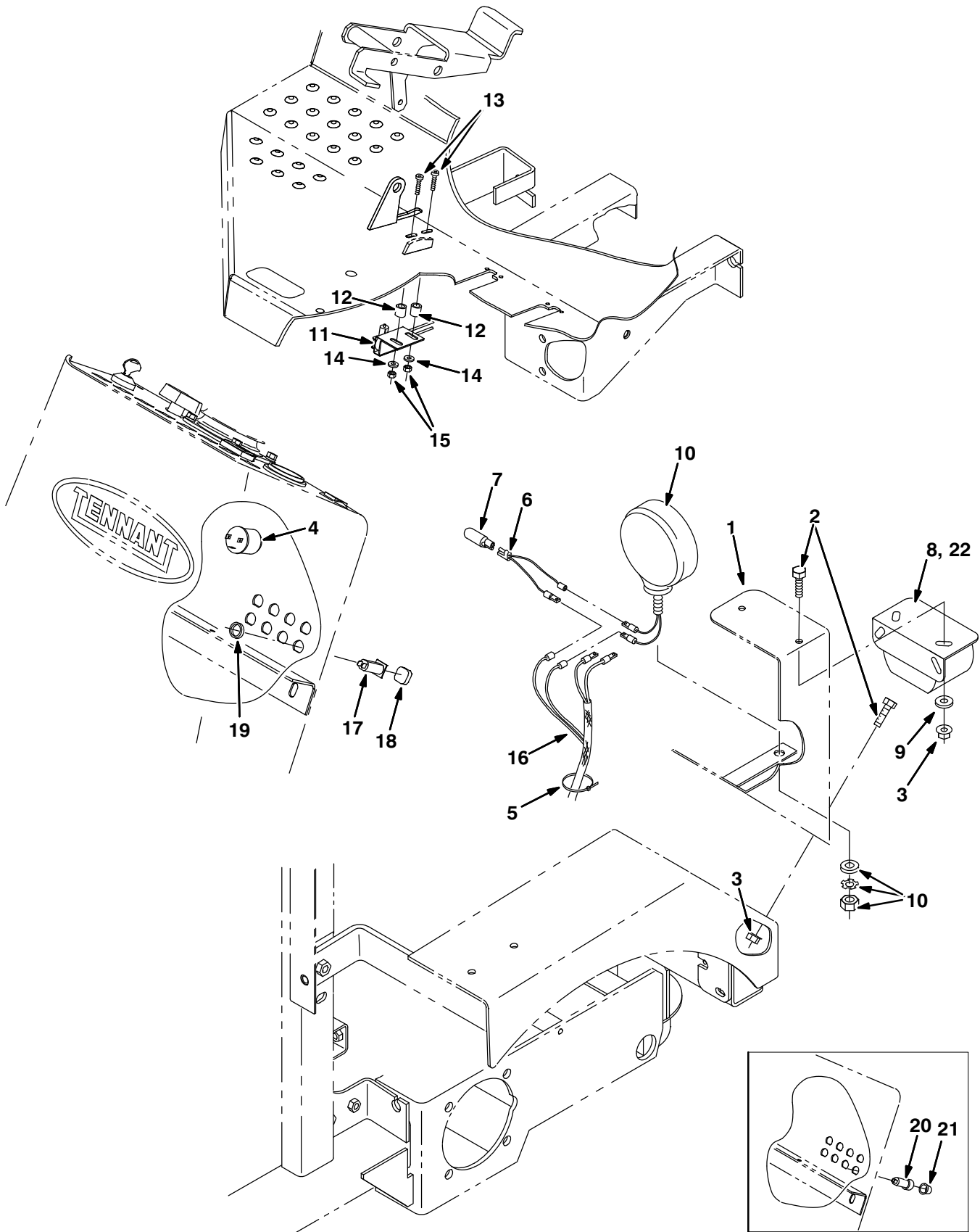




Fig. 3 – Backup Alarm Kit — Rückwärtsfahrtsignal-Satz — Jeu alarme sonore de marche arrière

Ref.	Tenant Part No.	Description	Bezeichnung	Designation	Qty/ Zahl
▽	368657	Kit, Alarm, Backup [4300]	Rückwärtsfahrtsignal-Satz	Jeu alarme sonore de marche arrière	1
▲	1 368652	Bracket	Bügel	Support	1
▲	2 16931	Screw, Hex, M08-1.25 X 20, 8.8	Schraube	Vis six pans	5
▲	3 07791	Nut, Hex, Flange, M08-1.25	Mutter	Ècrou	5
▲	4 31922	Flasher	Blinklicht-Schalter	Clignotant	1
▲	5 49266	Tie, Cable,[ 7.50]L,[1.75d]Max	Spannstrebe	Serre-cable	3
▲	6 370156	Harness	Kabelbaum	Faisceau De Fils	1
▲	7 222290	Diode, Electric Plug	Diode	Diode	1
▲	8 1049968	④ Alarm, Backup, 12-48Vdc 98-112DBA	Hupe	Avertisseur	1
▲	55272	Plug	Stopfen	Bouchon	2
▲	9 39349	Washer, Flat, .31 Sae	Unterlegscheibe, Flach, .31 Sae	Rondelle, Plat, .31 Sae	2
▲▽	10 36438	Headlight	Vorderscheinwerfer	Phare	1
▲▲	36439	Lamp	Lampe	Lampe	1
▲	11 367404	Switch Assy, Roller, No	Schalter	Interrupteur	1
▲	12 222460	Sleeve	Buchse	Manchon	2
▲	13 24198	Screw, Pan, M05-0.8 X 25, Ss	Schraube	Vis	2
▲	14 19066	Washer, Flat, #10	Unterlegscheibe, Flach, #10	Rondelle, Plat, #10	4
▲	15 50335	Nut, Hex, Std, M05-0.8	Mutter	Ècrou	2
▲	16 367402	Harness, Wire, Alarm, Backup	Kabelbaum	Harnais	1
▲	17 1045858	② Circuitbreaker, 15amp	Schutzschalter	Coupe-Circuit	4
▲	18 1046173	② Boot	Kasten	Capuchon	4
▲	19 1046176	② Ring, Retaining, Circuitbreaker	Ring, Halterungs-	Bague, Retenue	4
	20 57803	① Circuitbreaker, 15amp	Schutzschalter	Coupe-Circuit	4
	21 57751	① Boot	Kasten	Capuchon	4
	22 9007131	③ Alarm Assy, Backup, 12/48Vdc	Hupe	Avertisseur	1

① Serial number/ Seriennummer/ Numéro de Serie from/ab/du-to/bis/à (000000- xxxxxx)

② Serial number/ Seriennummer/ Numéro de Serie from/ab/du-to/bis/à ( xxxxxx- )

③ Serial number/ Seriennummer/ Numéro de Serie from/ab/du-to/bis/à (000000-003209)

④ Serial number/ Seriennummer/ Numéro de Serie from/ab/du-to/bis/à (003210- )

Fig. 4 - Work Light Kit — Betriebsleuchtensatz — Jeu feux de travail

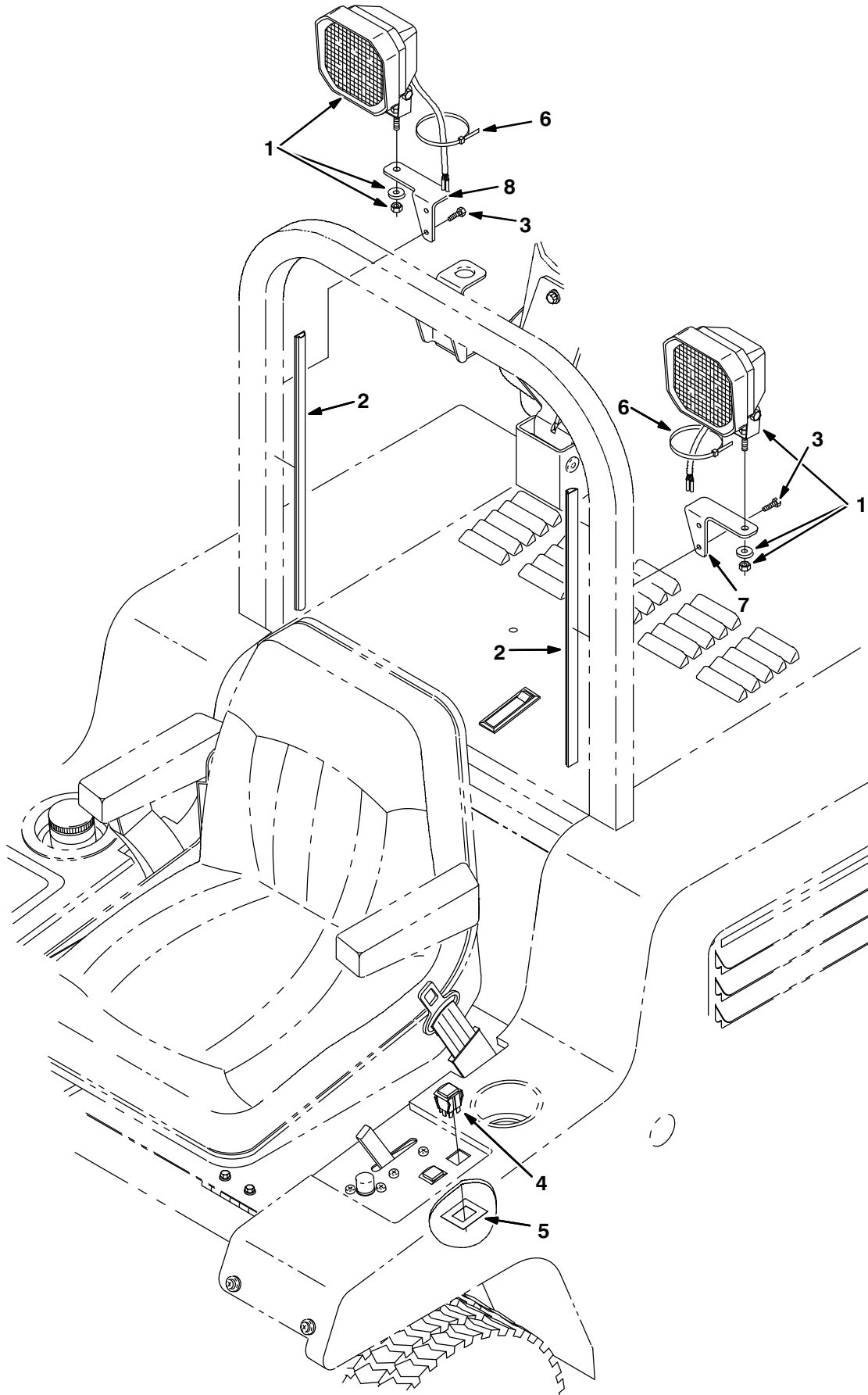
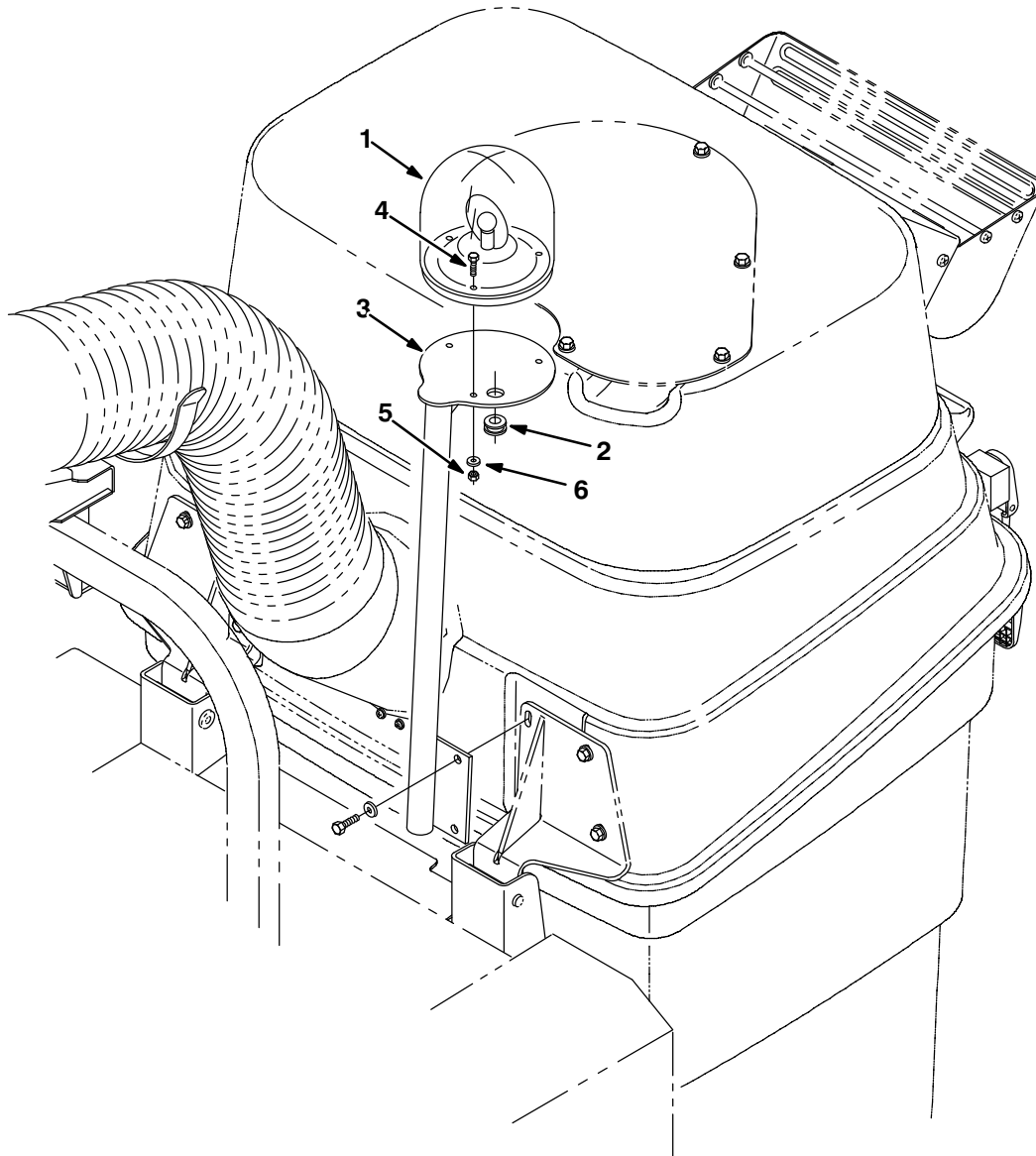


Fig. 4 – Work Light Kit — Betriebsleuchtensatz — Jeu feux de travail

	Ref.	Tennant Part No.	Description	Bezeichnung	Designation	Qty/ Zahl
▽		367641	Kit, Light, Work, 4300	Satz, Licht, Arbeiten, 4300	Jeu De Pièces, Léger, Travail, 4300	1
▲▽	1	768555	Lamp, Halogen Floor	Lampe, Halogen Boden	Lampe, Halogène Sol	2
▲▲		768606	Lamp, Halogen, [H3], 12vdc 55watt Hd	Lampe	Lampe	1
▲	2	78732	Duct, Vinyl	Kanal, Vinyl	Conduit, Vinyle	2
▲	3	12459	Screw, Hex, Fmg, M06-1.0 X 20	Schraube	Vis six pans	4
▲	4	360520	Switch, Rocker On/Of/On Dpdt	Schalter, Kniehebel	Interrupteur, Culbuteur	1
▲	5	80326	Plate	Schild	Plaque Signalétique	1
▲	6	44961	Tie, Cable,[14.50]L,[4.00d]Max	Spannstrebe	Serre-cable	2
▲	7	368192	Bracket, Angle, Lh	Montage-Bügel	Bride de fixation	1
▲	8	368193	Bracket, Angle, Rh	Montage-Bügel	Bride de fixation	1

**Fig. 5 – Revolving Light Kit — Dreh-Warnlicht-Satz — Jeu feu de danger**

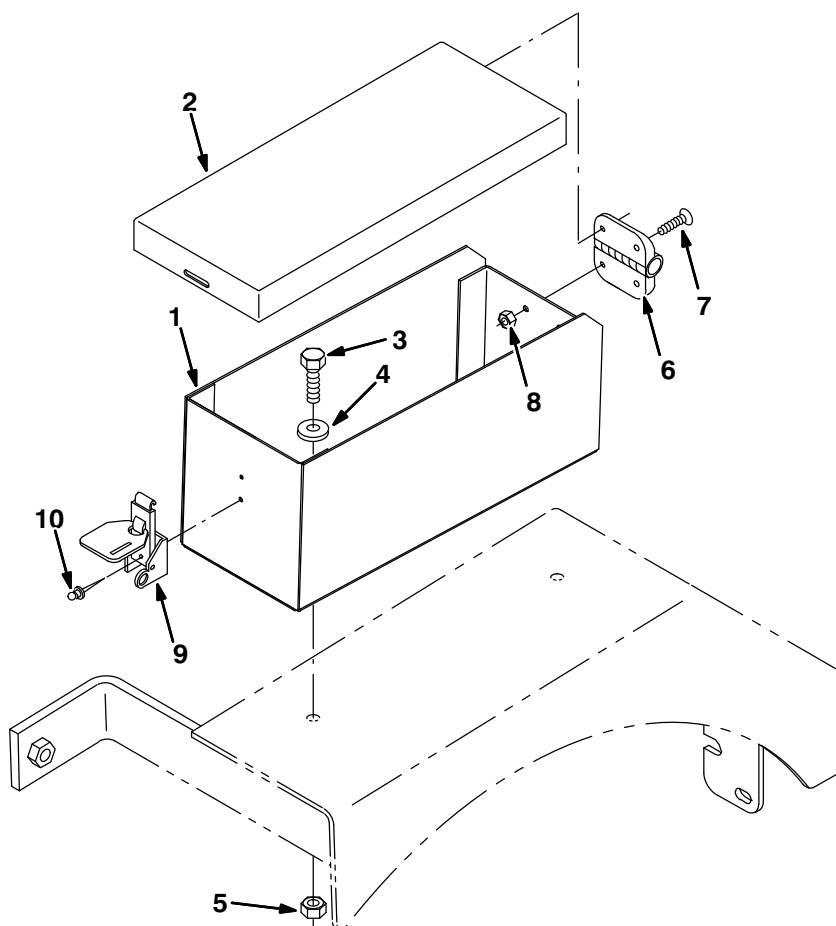


**Fig. 5 – Revolving Light Kit — Dreh-Warnlicht-Satz — Jeu feu de danger**

352315

Ref.	Tennant Part No.	Description	Bezeichnung	Designation	Qty/ Zahl
▽	367644	Kit, Light, Revl, Amb, [Atlv4300]	Dreh-Warnlicht-Satz	Jeu feu de danger	1
▲▽	1 768598	Lamp Assy, Rotating	Lampe Aufbau, Rotierend	Lampe Assemblage, Tournant	1
▲▲	768605	Lamp, Halogen, [H1], 12vdc 55watt	Lampe	Lampe	1
▲▲	367946	Lens, Rev Light, Amber	Linse, Orangefarbig	Lentille, Orange	1
▲	2 10632-9	Grommet, Rubber	Seilring	Virole	1
▲	3 367765	Bracket	Bügel	Support	1
▲	4 12316	Screw, Hex, M05-0.8 X 25, Ss	Schraube	Vis six pans	3
▲	5 07784	Nut, Hex, M05-0.8, Ss	Mutter	Écrou	3
▲	6 01684	Washer, Flat, .25 Ss	Unterlegscheibe, Flach, .25 Edelstahl	Rondelle, Plat, .25 Acier Inoxydable	3
	367957	Lens, Blue, Light, Revl	Linse, Bllau, Licht, Drehend	Lentille, Bleu, Léger, Rotatif	1
	367958	Lens, Red, Light, Rev	Linse, Rot, Licht, Drehend	Lentille, Rouge, Léger, Rotatif	1

Fig. 6 – Tool Box Kit — Werkzeugkastensatz — Trousse à outils

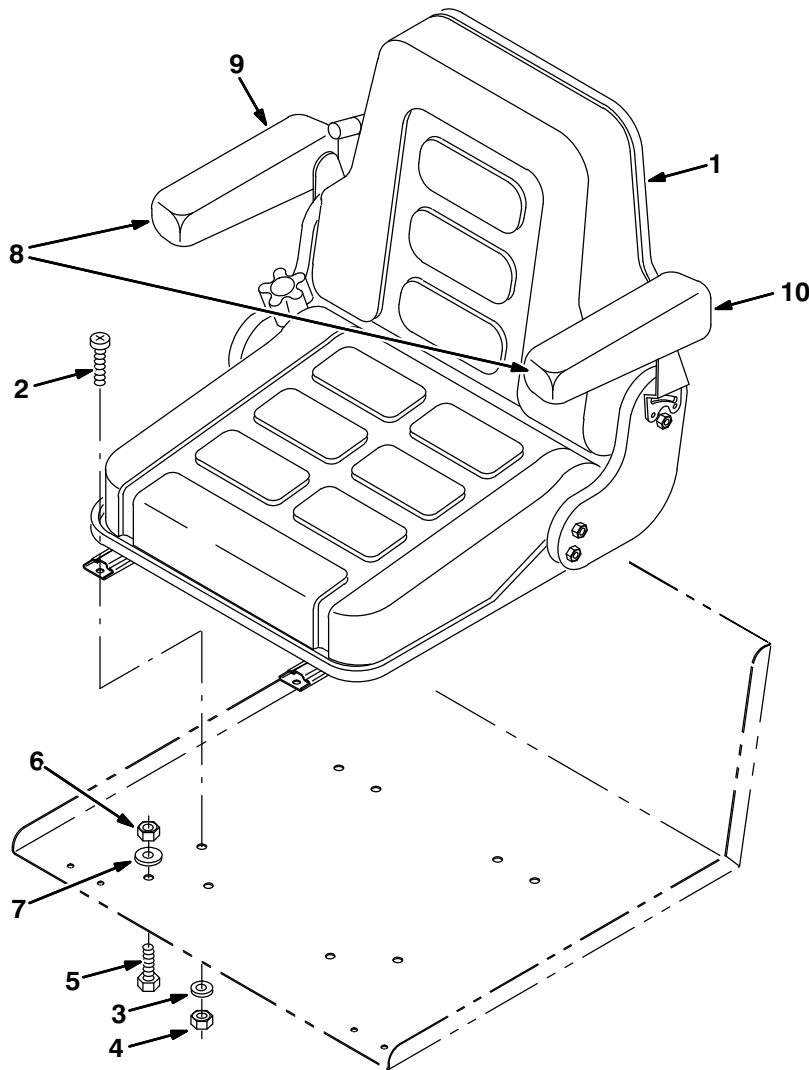


352325

Ref.	Tennant Part No.	Description	Bezeichnung	Designation	Qty/ Zahl
▽	367952	Kit, Accessory, Tool Box	Werkzeugkastensatz	Trousse à outils	1
▲	1 367768	Box, Tool	Kasten	Boitier	1
▲	2 367769	Cover, Box, Tool	Deckel	Couvercle	1
▲	3 09740	Screw, Hex, M08-1.25 X 20, Ss	Schraube	Vis six pans	2
▲	4 01685	Washer, Flat, .31 Ss	Unterlegscheibe, Flach, .31 Edelstahl	Rondelle, Plat, .31 Acier Inoxydable	2
▲	5 07791	Nut, Hex, Flange, M08-1.25	Mutter	Écrou	2
▲	6 367950	Hinge Assy	Scharnier Aufbau	Charnière Assemblage	1
▲	7 09200	Screw, Pan, M05-0.8 X 12, Ss	Schraube	Vis	4
▲	8 06549	Nut, Hex, Lock, M05-0.8, NI	Mutter	Écrou	4
▲	9 367949	Latch	Riegel	Loquet	1
▲	10 08875	Rivet, Pop	Niete, Pop-Niete	Rivet, Rivet Pop	2

# PIÈCES OPTIONS – ZUBEHÖR – OPTIONS

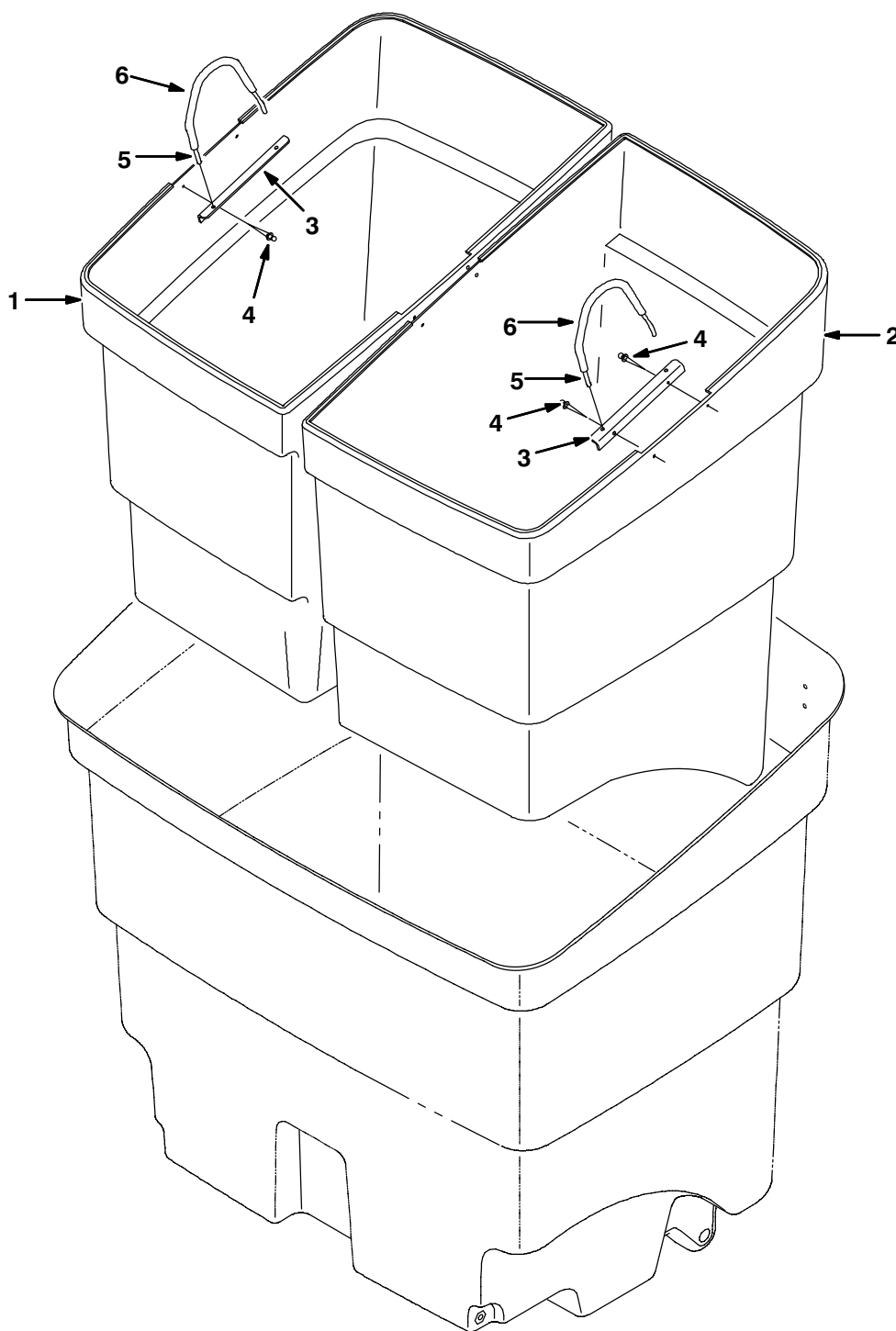
Fig. 7 – Suspension Seat Kit — Federsitz-Satz — Jeu siège à suspension



352331

Ref.	Tennant Part No.	Description	Bezeichnung	Designation	Qty/ Zahl
▽	367618	Kit, Seat, Deluxe Suspension	Federsitz-Satz	Jeu siège à suspension	1
▲	1 367740	Seat, Deluxe, Grammer	Sitz	Siège	1
▲	2 09737	Screw, Pan, M08-1.25x20, 4.8	Schraube	Vis	4
▲	3 32491	Washer, Flat, .31 Hard	Unterlegscheibe, Flach, .31 Hart	Rondelle, Plat, .31 Dur	4
▲	4 08709	Nut, Hex, Lock, M08-1.25, NI	Mutter	Ècrou	1
▲	5 15675	Screw, Hex, M08-1.25 X16, Ss	Schraube	Vis six pans	1
▲	6 07786	Nut, Hex, Std, M08-1.25, Ss	Mutter	Ècrou	1
▲	7 01685	Washer, Flat, .31 Ss	Unterlegscheibe, Flach, .31 Edelstahl	Rondelle, Plat, .31 Acier Inoxydable	1
▽	8 34252	Armrest Assy, F/69968 [Grammer]	Armlehne Aufbau, Links/rechts	Accoudoir assemblage, gauche/droit	1
▲	9 71477	Armrest Assy, Rh, F/53845 [Grammer]	Armstutze Rechts	Repose Bras Rechts	1
▲	10 72140	Armrest Assy, Lh, F/53845 [Grammer]	Armlehne Aufbau, Links	Accoudoir assemblage, gauche	1

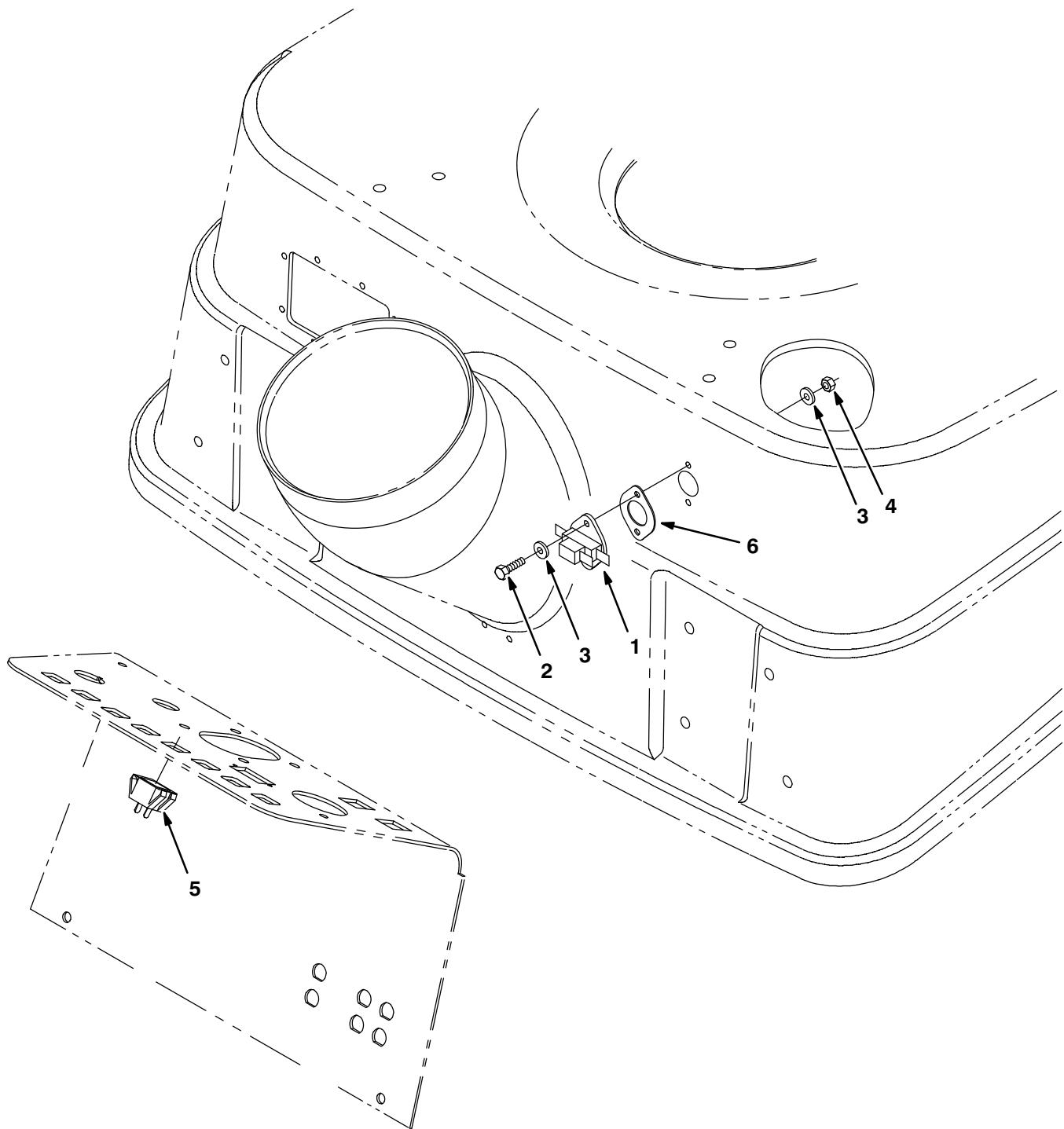
Fig. 8 - Liner Kit — Buchsensatz — Jeu bac en plastique



352322-352323

	Ref.	Tennant Part No.	Description	Bezeichnung	Designation	Qty/ Zahl
▽		367749	Kit, Accessory, Liner W/Bottom	Buchsensatz	Jeu bac en plastique	1
▲	1	367735	Liner W/Bottom	Mantel Breit/Unterseite	Chemise De Large / Bas	1
▲	2	367736	Liner W/Bottom, [Atlv 4300]	Mantel Breit/Unterseite	Chemise De Large/Bas	1
▲	3	367998	Bracket	Bügel	Support	4
▲	4	68567	Rivet, Pop	Niete, Pop-Niete	Rivet, Rivet Pop	8
▲	5	368025	Cord, Handle	Griff	Poignée	4
▲	6	368027	Hose, Clear, Pvc	Schlauch, Freigegeben, Pvc	Tuyau, Transparent, Pvc	4

Fig. 9 - Fire Protection Kit — Feuerschutzsatz — Jeu protection contre l'incendie

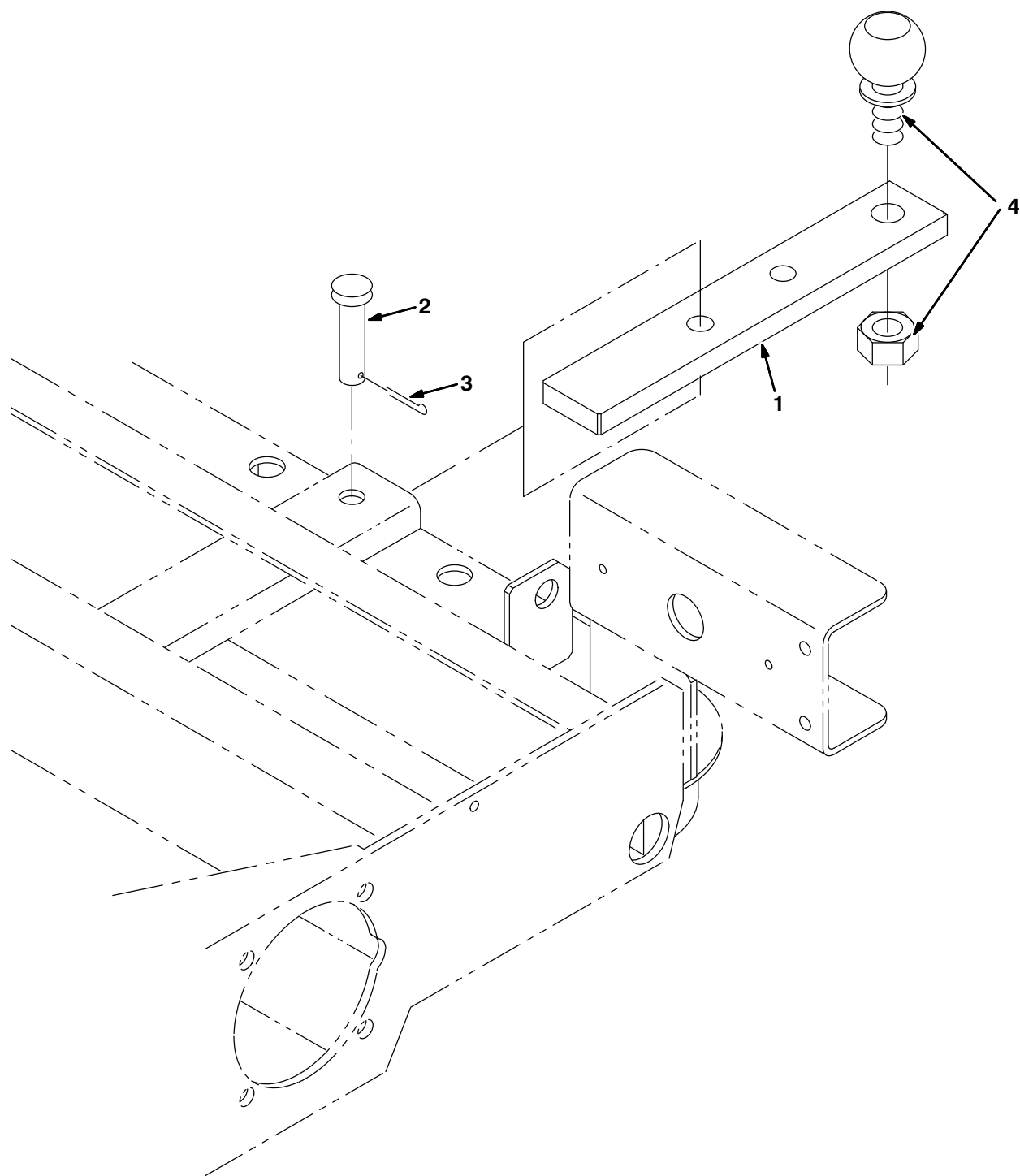


352311

Ref.	Tennant Part No.	Description	Bezeichnung	Designation	Qty/ Zahl
∇	367609	Kit, Accessory, Fire Protection	Feuerschutzsatz	Jeu protection contre l'incendie	1
▲	1 367679	Switch, Thermostat	Schalter	Interrupteur	1
▲	2 09228	Screw, Hex, M04-0.7 X 20	Schraube	Vis six pans	2
▲	3 41579	Washer, Flat, #08 Ss	Unterlegscheibe, Flach, #08 Edelstahl	Rondelle, Plat, #08 Acier Inoxydable	4
▲	4 33932	Nut, Hex, Lock, M04-0.7	Mutter	Écrou	2
▲	5 361075	Lamp Assembly, Indicator, 12v	Blinklicht-Lampen-Bau- gruppe	Assemblage de clignotant	1
▲	5 82733	Gasket	Dichtung	Joint	1



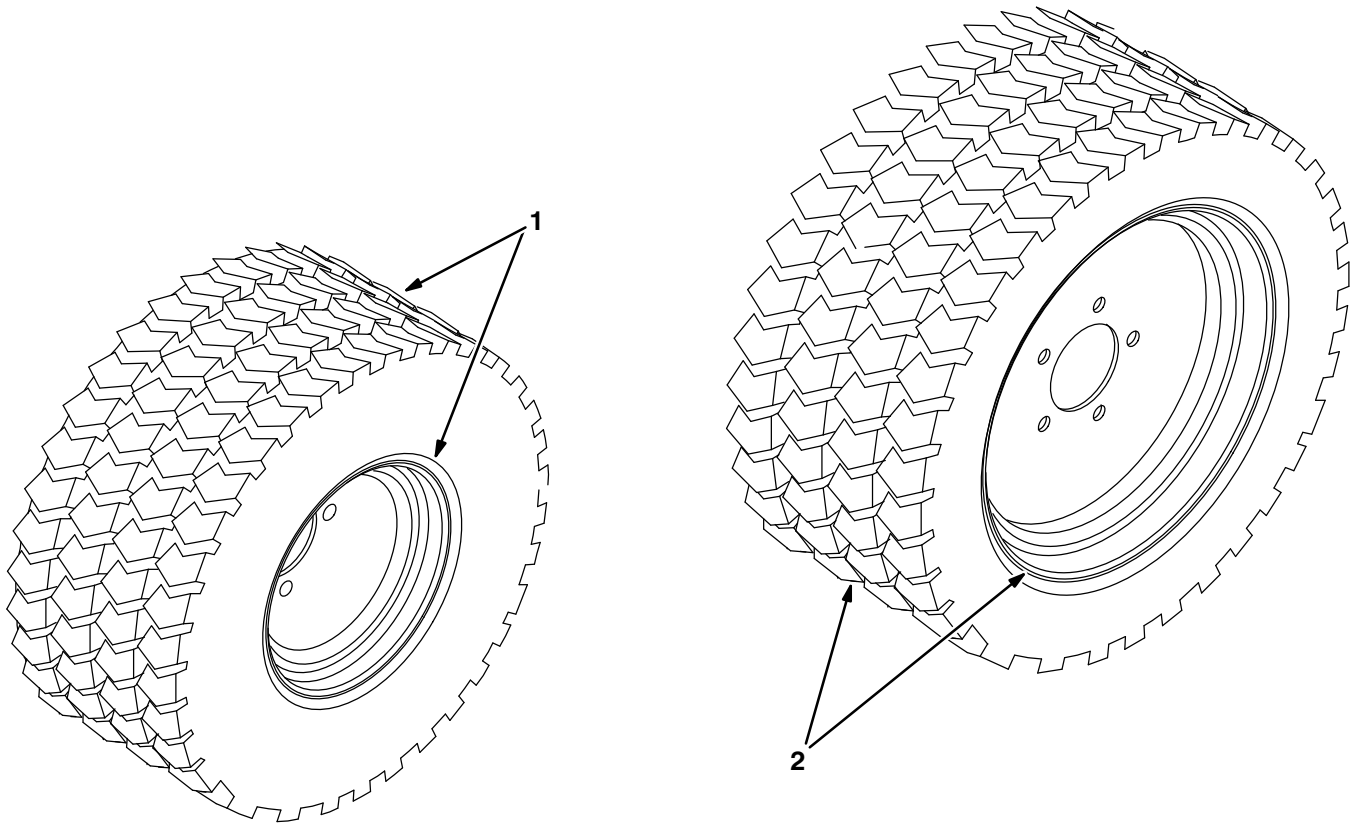
Fig. 10 – Trailer Hitch Kit — Transport-Befestigungssatz — Jeu attache-remorque



352301

Ref.	Tennant Part No.	Description	Bezeichnung	Designation	Qty/ Zahl
▽	367381	Kit, Hitch, Trailer	Transport-Befestigungssatz	Jeu attache - remorque	1
▲	1 367368	Bar	Stab	Barre	1
▲	2 01272	Pin, Clevis	Stift, Lastöse	Goupille, Ceillet	1
▲	3 02942	Pin, Cotter, .12 X 2.38	Stift, Haar Splint	Goupille, Poil Goupille Fendue	1
▲	4 368316	Ball, Hitch	Zugvorrichtung	Attelage	1

**Fig. 11 – Foam Filled Tire Kit — Schaumreifensatz — Jeu pneu plein**



352327

	<b>Ref.</b>	<b>Tennant Part No.</b>	<b>Description</b>	<b>Bezeichnung</b>	<b>Designation</b>	<b>Qty/ Zahl</b>
∇		367630	Kit, Wheel, Foam-Filled,	Schaumreifensatz	Jeu pneu plein	1
▲	1	368002	Wheel, Foam -Filled, Front	Vorderräder	Roues Avant	2
▲	2	367239	Wheel, Foam -Filled, Rear	Hinterrad	Roue Arrière	2

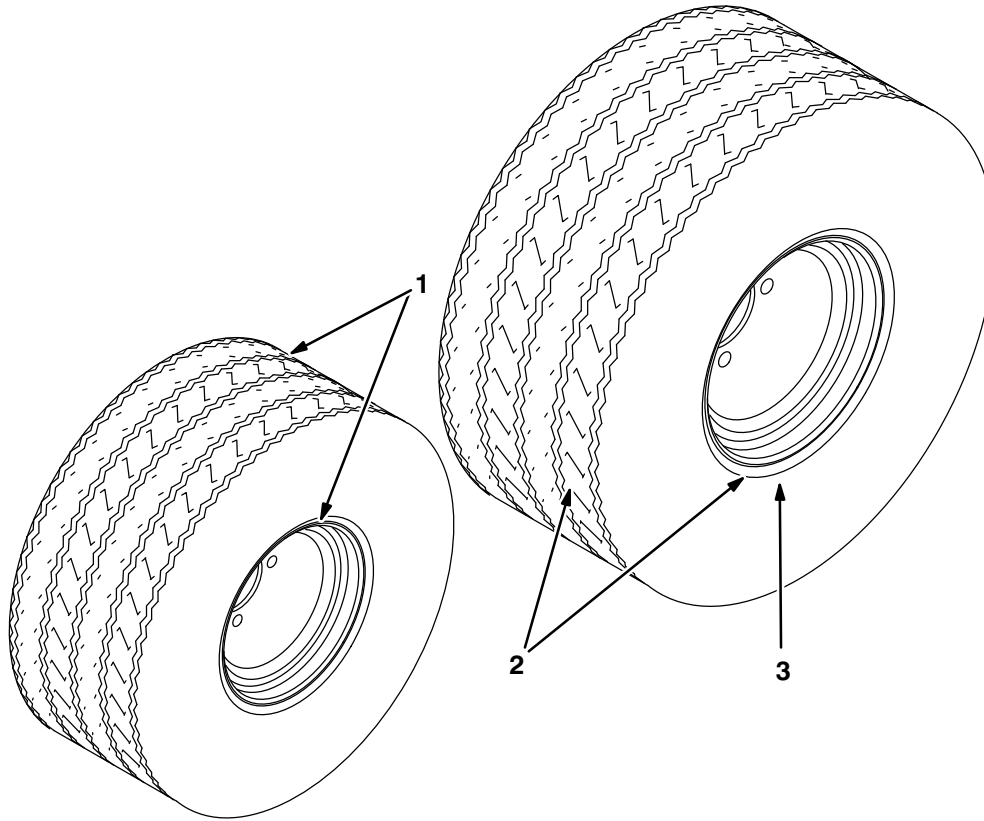
Fig. 12 – Rear Traction Tire Kit — Hinterer Antriebsreifen-Satz — Jeu pneu arrière de traction



352328

	Ref.	Tennant Part No.	Description	Bezeichnung	Designation	Qty/ Zahl
▽		367776	Kit, Wheel, All-Terrain, Rear	Hinterer Antriebsreifen-Satz	Jeu pneu arrière de traction	1
▲	1	367774	Wheel, All-Terrain, Rh Rear	Rad, Gelände-, Rechts Heck	Roue, Tout Terrain, Droit Arrière	1
▲	1	368009	Wheel, All-Terrain, Lh Rear	Rad, Gelände-, Links Heck	Roue, Tout Terrain, Gauche Arrière	1

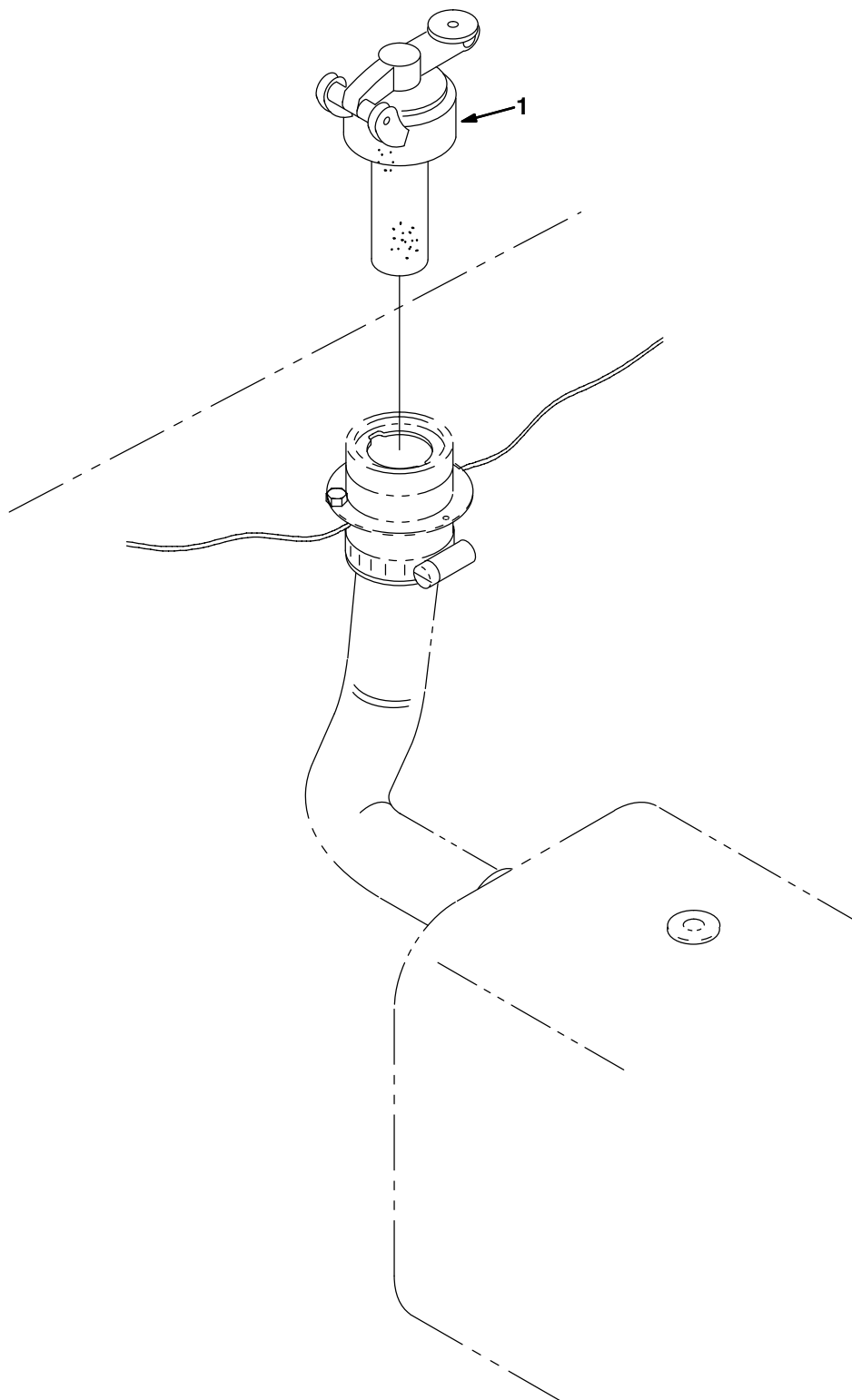
Fig. 13 – High Wear Wheel Kit – Hochverschleiß-Radsatz – Lot Roue à haute résistance à l'usure



352327

Ref.	Tennant Part No.	Description	Bezeichnung	Designation	Qty/ Zahl	
1	368676	Wheel Assy, Hi Wear, Front. [Ativ]	Rad, Abnutzung, hoch, Vorderseite	Roue, Usure, grande vitesse, avant	2	
▽	2	368677	Wheel Assy, Hi Wear, Rear. [Ativ]	Rad, Abnutzung, hoch, Heck	Roue, Usure, grande vitesse, arrière	2
▲	3	1043657	Rim, 12.00 X 8.50	Rim	1	

Fig. 14 – Protectoseal Fuel Tank Cap Group — Protectoseal-Kraftstofftankverschluß-Einheit – Ensemble capuchon du réservoir de carburant à joint



352339

Ref.	Tennant Part No.	Description	Bezeichnung	Designation	Qty/ Zahl
1	02506-6	Cap, Fuel, Protectoseal	Protectoseal-Kraftstoff-tankverschluß-Einheit	Ensemble capuchon du réservoir de carburant à joint	1



**Fig. 15 – Vacuum Head And Linkage Group — Saugkopf- und -verbindungseinheit — Ensemble tête d'aspiration et tringlerie**

NOTE: Vacuum Head Kit, Tennant Part Number 367482, includes Fig. 15, Fig. 16, and Fig. 17.

Hinweis: Saugkopf-Satz, Tennant-Bestellnr. 367482, umfasst Abb. 15, Abb. 16 und Abb. 17.

Remarque : Le jeu de pièces de la tête d'aspiration (pièce Tennant no. 367482) comprend les figures 15, 16 et 17.

Ref.	Tennant Part No.	Description			Qty.
▽	375409	Kit, Head Only, Vacuum [ATLV 4300]	Kopf Vacuum	Tete D'Aspiration	1
▲	1 367690	Plate, Head	Schild, Kopf	Plaque Signalétique, Tête	1
▲	2 367693	Blade, Vacuum, Front	Wischgummi, Vakuum, Vorderseite	Pale, Aspiration, Avant	1
▲	3 367691	Plate, Front Wrap	Schild, Vorderseite Umfassen	Plaque Signalétique, Avant Emballer	1
▲	4 367692	Blade, Vacuum, Rear	Wischgummi, Vakuum, Heck	Pale, Aspiration, Arrière	1
▲	5 367694	Retainer, Rh	Halterung, Rechts	Arrêteur, Droit	1
▲	6 367695	Retainer, Lh	Halterung, Links	Arrêteur, Gauche	1
▲	7 12273	Screw, Hex, M08-1.25X 20, S	Schraube	Vis six pans	10
▲	8 01685	Washer, Flat, .31 Ss	Unterlegscheibe, Flach, .31 Edelstahl	Rondelle, Plat, .31 Acier Inoxydable	10
▲	9 367782	Bracket	Bügel	Support	1
▲	10 222066	Wheel	Rad	Roue	1
▲	11 32486	Washer, Flat, .50	Unterlegscheibe, Flach, .50 Sae	Rondelle, Plat, .50 Sae	1
▲	12 39005	Pin, Cotter	Stift, Splint	Goupille, Goupille Fendue	1
▲	13 04843	Bearing, Flange	Flanschlager	Roulement À Flasque	2
▲	14 367477	Bracket, Arm, Lift	Montage-Bügel	Bride de fixation	2
▲	15 367711	Pad, Wear, Plstc	Schutzscheibe, Abnutzung, Kunststoff	Patin, Usure, Plastique	2
▲	16 08716	Screw, Hex, M06-1.0 X 20, Ss	Schraube	Vis six pans	4
▲	17 08712	Nut, Hex, Lock, M06-1.0, NI,Ss	Mutter	Écrou	4
▲	18 01684	Washer, Flat, .25 Ss	Unterlegscheibe, Flach, .25 Edelstahl	Rondelle, Plat, .25 Acier Inoxydable	4
▲	19 367481	Sleeve, Head Pivot	Hülse	Manchon	2
▲	20 46983	Sleeve	Buchse	Manchon	2
▲	21 39277	Screw, Hex, M08-1.25X25, 8.8	Schraube	Vis six pans	2
▲	22 69954	Bearing, Thrust	Lager, Schub	Palier, Poussée	2
	23 222505	Screw, Hex, M08-1.25X45, Ss	Schraube	Vis six pans	2
	24 04843	Bearing, Flange			10
	25 360081	Spring	Feder	Ressort	2
	26 39281	Screw, Hex, M08-1.25X90, 8.8	Schraube	Vis six pans	2
	27 08713	Nut, Hex, Lock, M08-1.25,NI,Ss	Mutter	Écrou	2
	28 64153	Washer	Unterlegscheibe	Rondelle	10
	29 367319	Plate, Link	Gliedplatte	Tringle De Base	1
	30 367542	Plate, Link	Gliedplatte	Tringle De Base	1
	31 367479	Sleeve	Buchse	Manchon	4
	32 09023	Screw, Hex M08-1.25X 35, Ss	Schraube	Vis six pans	2
	33 08709	Nut, Hex, Lock, M08-1.25,NI	Mutter	Écrou	4
	34 222460	Sleeve	Buchse	Manchon	2
	35 367347	Bracket, Mtg, Linkage, Head	Halterung	Support	2

# PIÈCES OPTIONS - ZUBEHÖR - OPTIONS

Fig. 16 - Vacuum Head Lift — Saugkopf-Hebevorrichtung — Levage tête d'aspiration

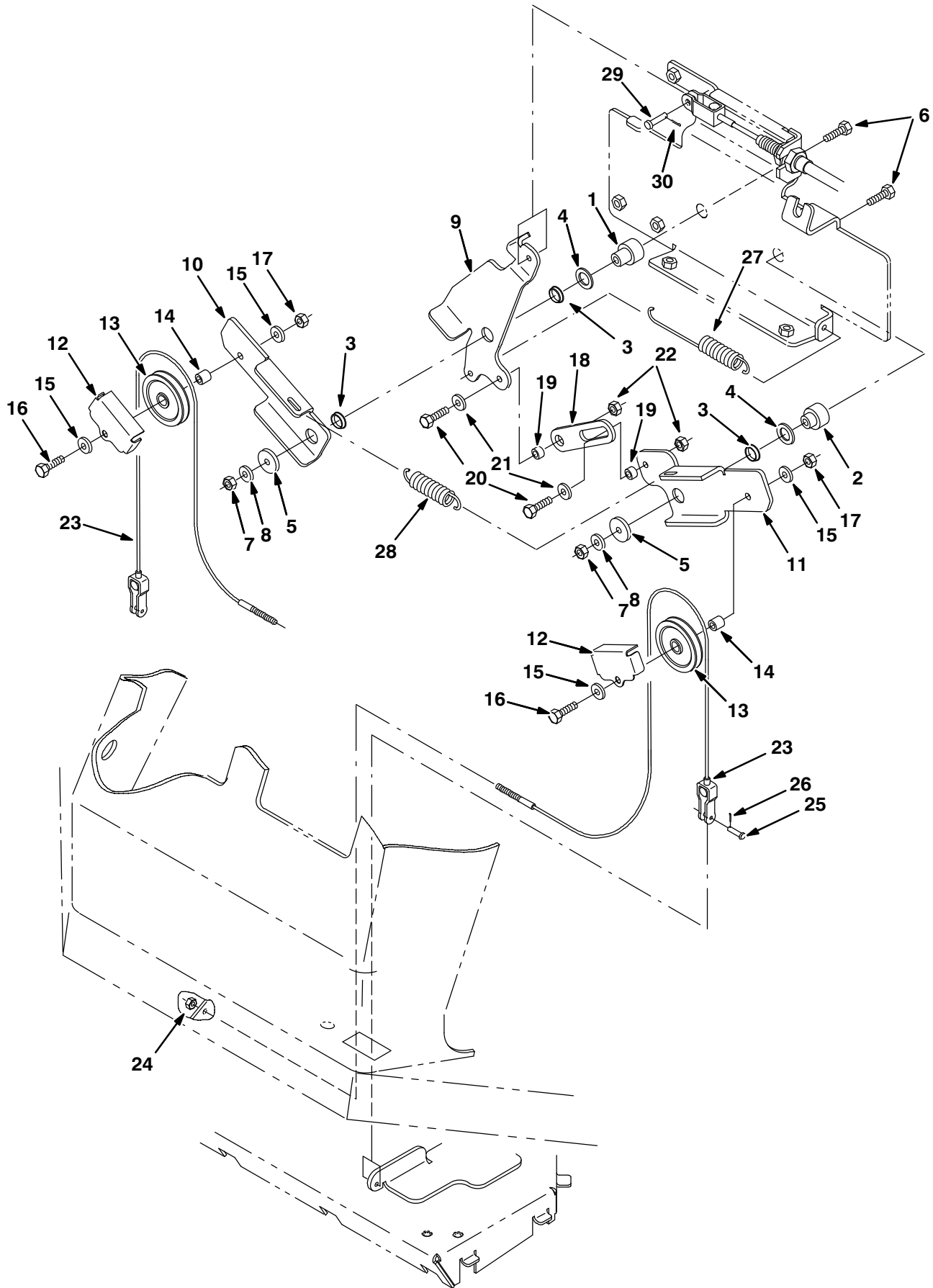




Fig. 16 – Vacuum Head Lift — Saugkopf-Hebevorrichtung — Levage tête d'aspiration

NOTE: Vacuum Head Kit, Tennant Part Number 367482, includes Fig. 15, Fig. 16, and Fig. 17.

Hinweis: Saugkopf-Satz, Tennant-Bestellnr. 367482, umfasst Abb. 15, Abb. 16 und Abb. 17.

Remarque : Le jeu de pièces de la tête d'aspiration (pièce Tennant no. 367482) comprend les figures 15, 16 et 17.

Ref.	Tennant Part No.	Description	Bezeichnung	Designation	Qty/ Zahl
1	367334	Rod, Pivot	Stange	Bielle	1
2	367335	Rod, Pivot	Stange	Bielle	1
3	04843	Bearing, Flange	Flanschlager	Roulement À Flasque	3
4	69954	Bearing, Thrust	Lager, Schub	Palier, Poussée	2
5	30013	Washer, Flat, .31 Fender	Unterlegscheibe, Flach, .31 Schutzhaube	Rondelle, Plat, .31 Aile	2
6	39278	Screw, Hex, M08-1.25X50, 8.8	Schraube	Vis six pans	2
7	08709	Nut, Hex, Lock, M08-1.25,NI	Mutter	Ècrou	2
8	32491	Washer, Flat, .31 Hard	Unterlegscheibe, Flach, .31 Hart	Rondelle, Plat, .31 Dur	2
9	367548	Plate	Schild	Plaque Signalétique	1
10	367340	Lever	Hebel	Levier	1
11	367341	Lever	Hebel	Levier	1
12	367337	Plate, Pulley	Schild, Treibscheibe	Plaque Signalétique, Poulie	2
13	360454	Pulley	Riemenscheibe	Poulie	2
14	222460	Sleeve	Buchse	Manchon	2
15	30013	Washer, Flat, .31 Fender	Unterlegscheibe, Flach, .31 Schutzhaube	Rondelle, Plat, .31 Aile	4
16	76570	Screw, Hex, M08-1.25X30, 8.8	Schraube	Vis six pans	2
17	08709	Nut, Hex, Lock, M08-1.25,NI	Mutter	Ècrou	2
18	367344	Link, Head	Gestänge, Kopf	Biellette, Tête	1
19	360801	Sleeve	Buchse	Manchon	2
20	39277	Screw, Hex, M08-1.25X25, 8.8	Schraube	Vis six pans	2
21	32491	Washer, Flat, .31 Hard	Unterlegscheibe, Flach, .31 Hart	Rondelle, Plat, .31 Dur	2
22	08709	Nut, Hex, Lock, M08-1.25,NI	Mutter	Ècrou	2
23	367327	Cable, Parking Brake	Seilzugbremse	Câble De Frein	2
24	08708	Nut, Hex, Lock, M06-1.0, NI	Mutter	Ècrou	2
25	77488	Pin, Clevis	Stift, Lastöse	Goupille, Ceillet	2
26	08350	Pin, Cotter	Stift, Splint	Goupille, Goupille Fendue	2
27	367486	Spring	Feder	Ressort	1
28	25737	Spring, Tension	Feder, Spannung	Ressort, Tension	1
29	14605	Pin, Clevis	Stift, Lastöse	Goupille, Ceillet	1
30	08178	Pin, Cotter	Stift, Splint	Goupille, Goupille Fendue	1

**Fig. 17 - Vacuum Head Actuator — Saugkopf-Stellantrieb — Commande tête d'aspiration**

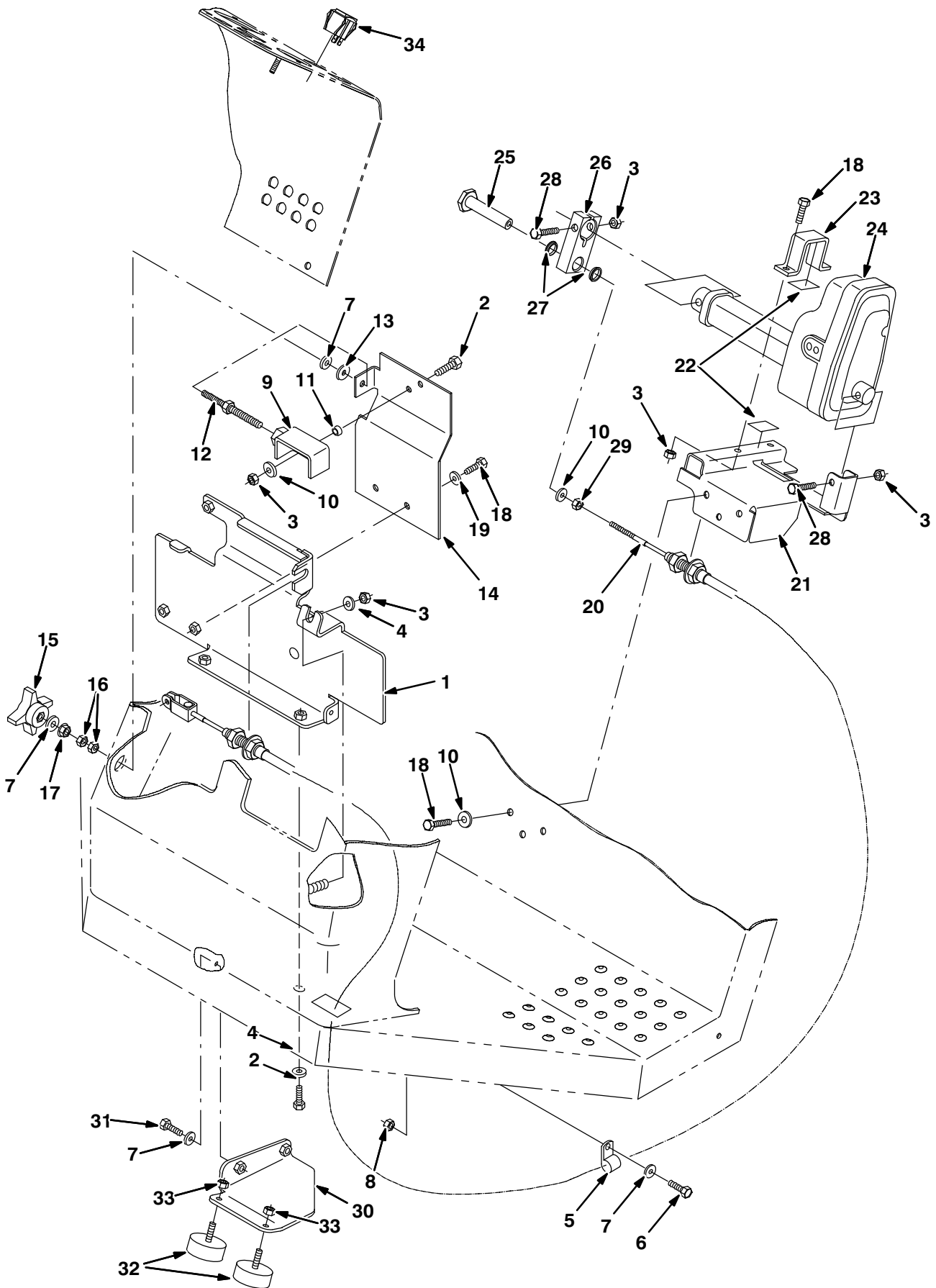


Fig. 17 – Vacuum Head Actuator — Saugkopf–Stellantrieb — Commande tête d'aspiration

NOTE: Vacuum Head Kit, Tennant Part Number 367482, includes Fig. 15, Fig. 16, and Fig. 17.

Hinweis: Saugkopf–Satz, Tennant–Bestellnr. 367482, umfasst Abb. 15, Abb. 16 und Abb. 17.

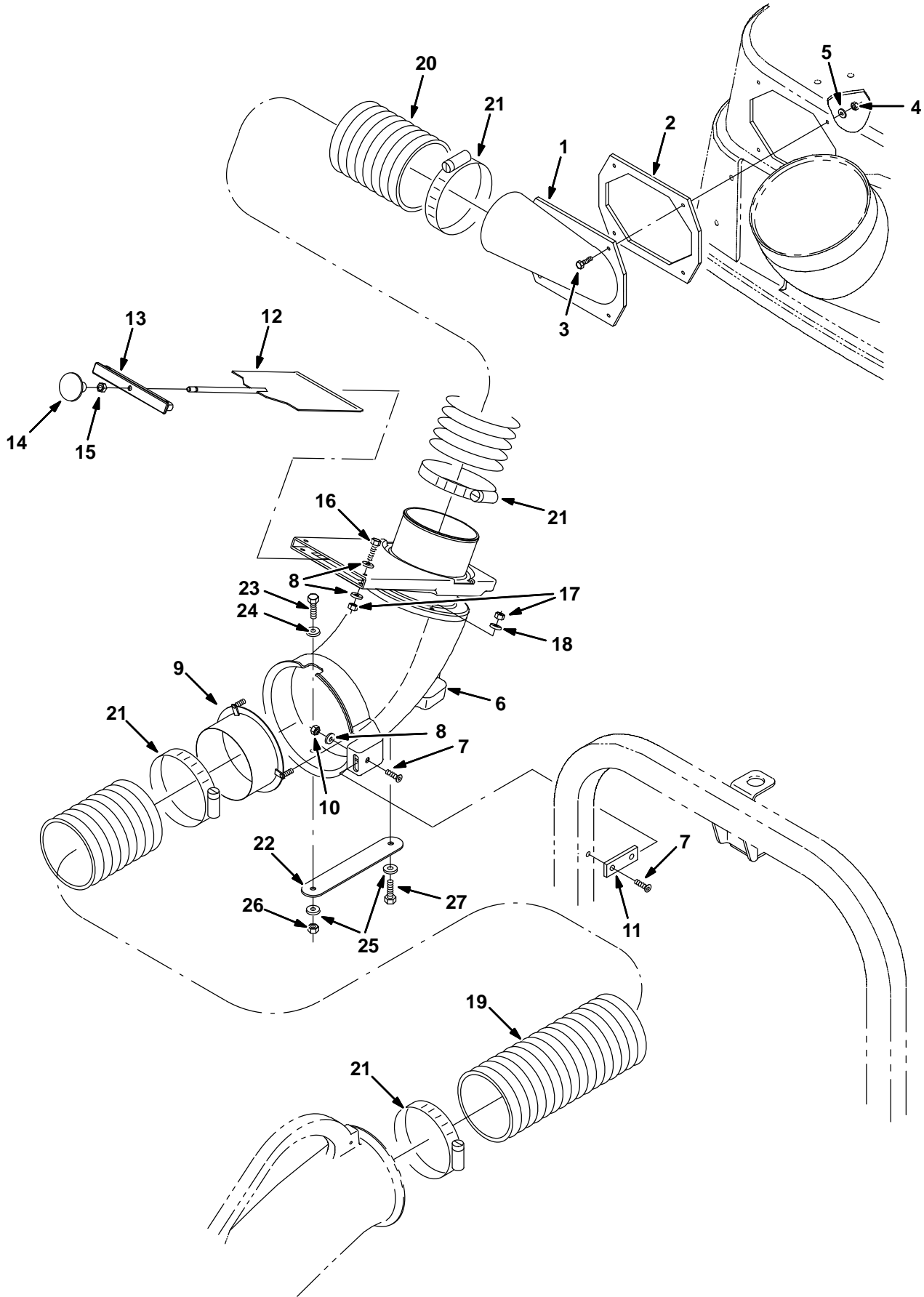
Remarque : Le jeu de pièces de la tête d'aspiration (pièce Tennant no. 367482) comprend les figures 15, 16 et 17.

Ref.	Tennant Part No.	Description	Bezeichnung	Designation	Qty/ Zahl
1	367343	Plate, Bent	Montage-Bügel	Bride de fixation	1
2	39277	Screw, Hex, M08-1.25X25, 8.8	Schraube	Vis six pans	3
3	08709	Nut, Hex, Lock, M08-1.25,Ni	Mutter	Ècrou	6
4	41186	Washer, Belleville, .31	Unterlegscheibe, Belleville-Dichtungsring, .31	Rondelle, Belleville, .31	3
5	82829	Clamp, Hose	Klemme schlauch	Attache , tuyau	1
6	09010	Screw, Hex, M08-1.25X25, Ss	Schraube	Vis six pans	1
7	01685	Washer, Flat, .31 Ss	Unterlegscheibe, Flach, .31 Edelstahl	Rondelle, Plat, .31 Acier Inoxydable	3
8	08713	Nut, Hex, Lock, M08-1.25,Ni,Ss	Mutter	Ècrou	1
9	367338	Plate, Bent, Slide	Montage-Bügel	Bride de fixation	1
10	32491	Washer, Flat, .31 Hard	Unterlegscheibe, Flach, .31 Hart	Rondelle, Plat, .31 Dur	5
11	360801	Sleeve	Buchse	Manchon	1
12	367336	Rod, Threaded	Stab, Mit Gewinde Versehen	Bielle, Fileté	1
13	63416	Washer	Unterlegscheibe	Rondelle	1
14	367339	Plate, Bent	Montage-Bügel	Bride de fixation	1
15	370100	Knob	Knopf	Bouton	1
16	32521	Nut, Hex, Jam, .31-18	Mutter	Ècrou	2
17	27979	Nut, Hex, Flange, .31-18	Mutter	Ècrou	1
18	16931	Screw, Hex, M08-1.25X20, 8.8	Schraube	Vis six pans	8
19	39349	Washer, Flat, .31 Sae	Unterlegscheibe, Flach, .31 Sae	Rondelle, Plat, .31 Sae	3
20	367466	Cable, Brake	Seilzugbremse	Câble De Frein	1
21	367714	Actuator	Betätigungselement	Mécanisme De Commande	1
22	367779	Seal, Rubber	Dichtung	Joint	2
23	367715	Clamp, Actuator	Klemme	Attache	1
24	367483	Actuator	Betätigungselement	Mécanisme De Commande	1
25	367465	Rod, Cable	Stange	Bielle	1
26	367464	Bar	Stab	Barre	1
27	04843	Bearing, Flange	Flanschlager	Roulement À Flasque	2
28	39278	Screw, Hex, M08-1.25X50, 8.8	Schraube	Vis six pans	2
29	20170	Nut, Hex, Jam, .31-24	Mutter	Ècrou	1
30	367709	Plate, Bent	Montage-Bügel	Bride de fixation	1
31	12333	Screw, Hex, M08-1.25X25, Ss	Schraube	Vis six pans	2
32	70756	Bumper, Rubber	Stoßstange Gummi	Pare-chocs Caoutchouc	2
33	01703	Nut, Hex, Jam, .38-16, Ss	Mutter	Ècrou	2
34	222116	① Switch	Schalter	Interrupteur	1
34	398506	② Switch, Rocker, Dpdt, Mom-Off-Mom	Schalter	Interrupteur	1

① Serial number/ Seriennummer/ Numéro de Serie from/ab/du-to/bis/à (000000– 001824)

② Serial number/ Seriennummer/ Numéro de Serie from/ab/du-to/bis/à (001825– )

Fig. 18 - Vacuum Wand Hose Group - Saugstabschlauch-Einheit - Ensemble tuyau du manche d'aspiration



**Fig. 18 – Vacuum Wand Hose Group – Saugstabschlauch–Einheit – Ensemble tuyau du manche d’aspiration**

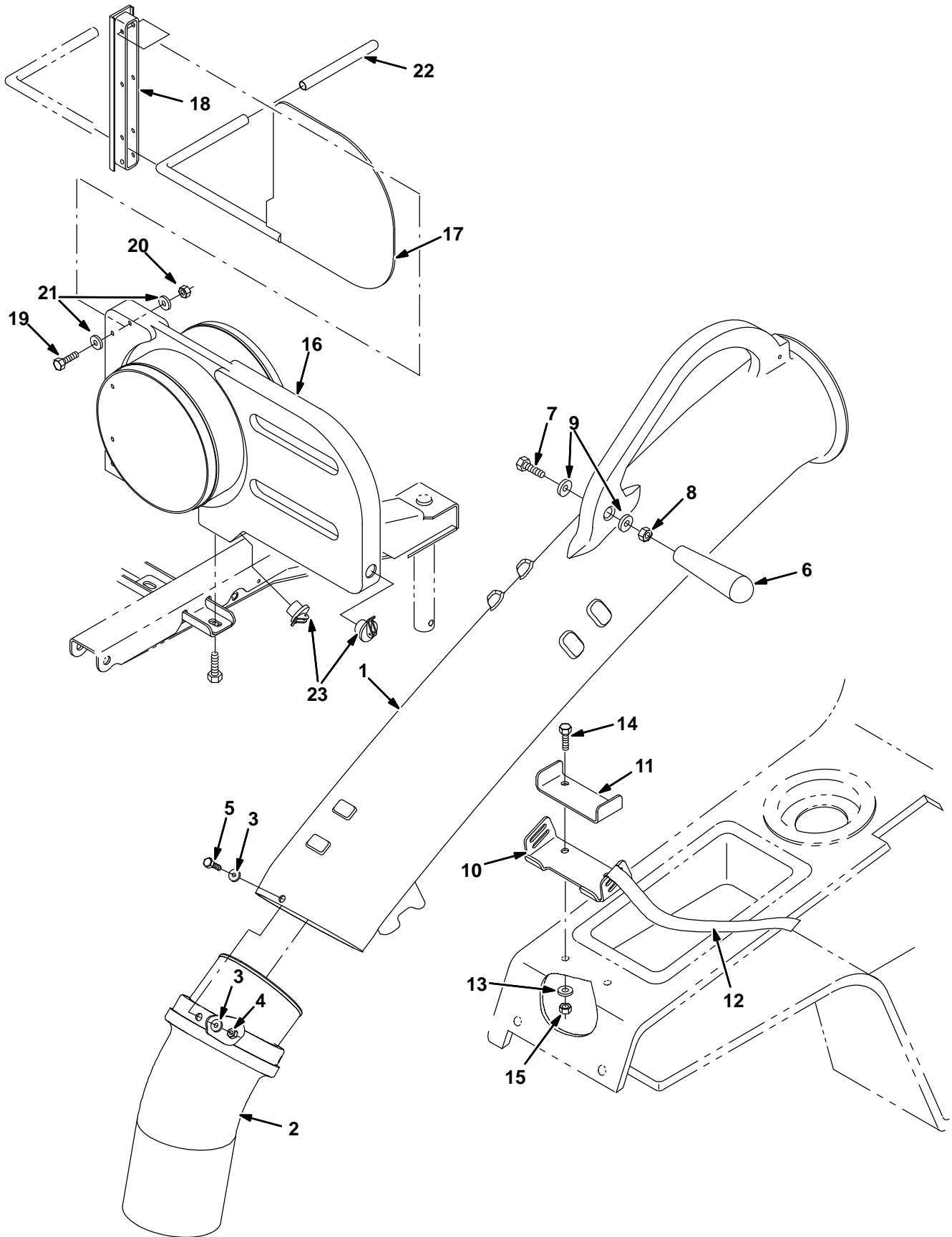
NOTE: Vacuum Wand Kit, Tennant Part Number 367557, includes Fig. 18 and Fig. 19.

Hinweis: Saugstab–Satz, Tennant–Bestellnr. 367557, umfaßt Abb. 18 und Abb. 19.

Remarque : Le jeu de pièces du manche d’aspiration (pièce Tennant no. 367557) comprend les figures 18 et 19.

Ref.	Tennant Part No.	Description	Bezeichnung	Designation	Qty/ Zahl
1	367966	Adaptor, Tube	Zwischenstück, Rohr	Raccord, Tube	1
2	367967	Gasket, Foam	Dichtungen, Schaum	Joint, Mousse	1
3	09007	Screw, Hex, M06–1.0 X 25, Ss	Schraube, Sechskant, M06 X 1.0 X 25, E	Vis, Hexagonal, M06 X 1.0 X 25, Acier	4
4	08712	Nut, Hex, Lock, M06–1.0, NI,Ss	Mutter, Sechskant, Schloß, M06 X 1.0, Ny	Ecrou, Hexagonal, Verrou, M06 X 1.0, Nyl	4
5	01684	Washer, Flat, .25 Ss	Unterlegscheibe, Flach, .25 Edelstahl	Rondelle, Plat, .25 Acier Inoxydable	4
6	368356	Tube, Wand, Upper	Rohr, Handsauger, Oberes	Tube, Manche, Supérieur	1
7	32129	Screw, Flat, M08 X 1.25 X 20, 10.9	Schraube, Flach, M08 X 1.25 X 20, 10.9	Vis, Plat, M08 X 1.25 X 20, 10.9	2
8	01685	Washer, Flt, .31 Ss	Unterlegscheibe, Flach, .31 Edelstahl	Rondelle, Plat, .31 Acier Inoxydable	5
9	367493	Plate, Wand	Schild, Handsauger	Plaque Signalétique, Manche	1
10	08713	Nut, Hex, Lock, M08–1.25,NI,Ss	Mutter, Sechskant, Schloß, M08 X 1.25,Ny	Ecrou, Hexagonal, Verrou, M08 X 1.25,Nyl	1
11	367971	Plate, Mtg	Schild, Montage	Plaque Signalétique, Montage	1
12	367959	Plate	Schild, Ventil	Plaque Signalétique, Valve	1
13	367705	Seal, Valve	Dichtung, Ventil	Joint, Valve	1
14	367553	Knob, Push/Pull	Knopf	Bouton	1
15	01691	Nut, Hex, Std, .31–18, Ss	Mutter, Sechskant	Ecrou, Hexagonal	1
16	33930	Screw, Hex, M06–1.0 X 40, Ss	Schraube, Sechskant, M06 X 1.0 X 40, E	Vis, Hexagonal, M06 X 1.0 X 40, Acier	2
17	08712	Nut, Hex, Lock, M06–1.0, NI,Ss	Mutter, Sechskant, Schloß, M06 X 1.0, Ny	Ecrou, Hexagonal, Verrou, M06 X 1.0, Nyl	5
18	01683	Washer, Flat, #10 Ss	Unterlegscheibe, Flach, #10 Edelstahl	Rondelle, Plat, #10 Acier Inoxydable	3
19	367719	Hose, Vacuum, 5.0	Schlauch, Flexibel, Vakuum, 5.5d. 204.	Tuyau, Fil Souple, Aspiration, 5.5dia	1
20	367720	Hose, Vacuum, 5.0	Schlauch, Flexibel, Vakuum, 5.0d. 15.	Tuyau, Fil Souple, Aspiration, 5.0dia	1
21	367718	Clamp, Bridge, 5.0	Klemme, Brücke, 5.0	Attache, Pont, 5.0	4
22	368448	Link, .12 X 1.5 X 9.0L 2/.38H	Schild, Flach	Plaque Signalétique, Plat	1
23	09010	Screw, Hex, M08 X 1.25 X 25, Ss	Schraube, Sechskant, M08 X 1.25 X 25, E	Vis, Hexagonal, M08 X 1.25 X 25, Acier	1
24	32419	Fitting, Pipe, Str, Pm06/Pm06 07.0l,Blk	Armatur, Rohr, Gerade, Einschraubrohr06/	Raccord, Tuyeau, Droit, Tuyeau (Mâle)06/	1
25	30013	Washer, Flat, .31 Fender	Unterlegscheibe, Flach, .31 Schutzhaube	Rondelle, Plat, .31 Aile	2
26	07813	Nut, Hex, Lock, M06–1.0, NI,Ss	Mutter, Sechskant, Schloß, M06 X 1.0, Ny	Ecrou, Hexagonal, Verrou, M06 X 1.0, Nyl	1
27	09740	Screw, Hex, M08 X 1.25 X 25, Ss	Schraube, Sechskant, M08 X 1.25 X 20, E	Vis, Hexagonal, M08 X 1.25 X 20, Acier	1

**Fig. 19 - Vacuum Wand Handle Group - Saugstabhebel-Einheit - Ensemble poignée du manche d'aspiration**



**Fig. 19 – Vacuum Wand Handle Group – Saugstabhebel-Einheit –  
Ensemble poignée du manche d'aspiration**

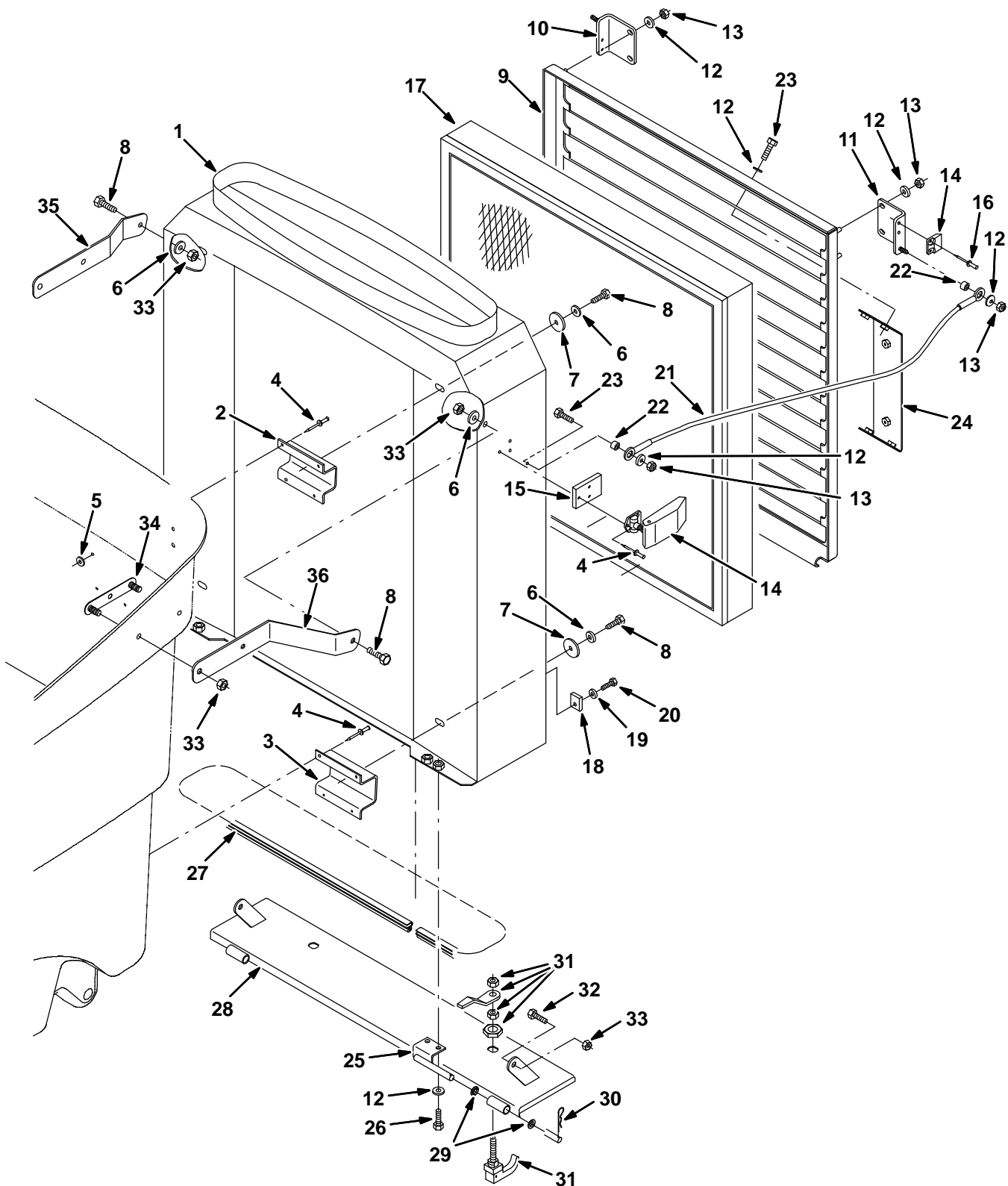
NOTE: Vacuum Wand Kit, Tennant Part Number 367557, includes Fig. 18 and Fig. 19.

Hinweis: Saugstab-Satz, Tennant-Bestellnr. 367557, umfasst Abb. 18 und Abb. 19.

Remarque : Le jeu de pièces du manche d'aspiration (pièce Tennant no. 367557) comprend les figures 18 et 19.

Ref.	Tennant Part No.	Description	Bezeichnung	Designation	Qty/ Zahl
1	367696	Tube, Wand	Rohr	Tuyau	1
2	367541	Tube, Floor Tool	Rohr	Tuyau	1
3	01683	Washer, Flat, #10 Ss	Unterlegscheibe, Flach, #10 Edelstahl	Rondelle, Plat, #10 Acier Inoxydable	6
4	06549	Nut, Hex, Lock, M05-0.8, NI	Mutter	Ècrou	3
5	24199	Screw, Hex, M05-0.8 X 16, Ss	Schraube	Vis six pans	3
6	367554	Knob	Knopf	Bouton	1
7	59159	Screw, Hex, .38-16 X 1.75, Ss	Schraube	Vis six pans	1
8	01692	Nut, Hex, Std, .38-16, Ss	Mutter	Ècrou	1
9	01686	Washer, Flat, .38 Ss	Unterlegscheibe, Flach, .38 Edelstahl	Rondelle, Plat, .38 Acier Inoxydable	2
10	367785	Plate, Mtg	Schild, Montage	Plaque Signalétique, Montage	1
11	368041	Bracket	Montage-Bügel	Bride de fixation	1
12	367974	Strap, Wand	Riemen	Sangle	1
13	01685	Washer, Flat, .31 Ss	Unterlegscheibe, Flach, .31 Edelstahl	Rondelle, Plat, .31 Acier Inoxydable	2
14	09010	Screw, Hex, M08-1.25 X 25, Ss	Schraube	Vis six pans	2
15	08713	Nut, Hex, Lock, M08-1.25,NI,Ss	Mutter	Ècrou	2
16	368155	Valve, Body	Ventil, Zylinderkörper	Valve, Carrosserie	1
17	368196	Plate Wldt, Valve	Platte	Plaque	1
18	368208	Seal, Valve, 8.0	Ventildichtring	Joint De Soupape	1
19	06947	Screw, Hex, M06-1.0 X 40, 8.8	Schraube	Vis isx pans	4
20	08708	Nut, Hex, Lock, M06-1.0, NI	Mutter	Ècrou	4
21	01684	Washer, Flat, 0.25 Ss	Scheibe	Rondelle	8
22	382291	Grip, Vinyl	Griff, Vinyl	Poignée, Vinyle	1
23	01495	Plug, Expandable, 0.75d	Stopfen, Ausdehnbar, 0.75d.	Bouchon, Dilatable, 0.75dia	2

**Fig. 20 - Dust Filter Housing Group (000000-001535) -  
Staubfiltergehäuse-Einheit (000000-001535)-  
Ensemble logement du filtre anti-poussière (000000-001535)**





**Fig. 20 – Dust Filter Housing Group (000000–001535) –  
Staubfiltergehäuse–Einheit (000000–001535)–  
Ensemble logement du filtre anti-poussière (000000–001535)**

NOTE: Dust Filter Kit, Tennant Part Number 367613, includes Fig. 20 and Fig. 21.

Hinweis: Staubfilter–Satz, Tennant–Bestellnr. 367613, umfaßt Abb. 20 und Abb. 21.

Remarque : Le jeu de pièces du filtre anti-poussière (pièce Tennant no. 367613) comprend les figures 20 et 21.

Ref.	Tennant Part No.	Description	Bezeichnung	Designation	Qty/ Zahl
1	368405	① Housing Assy, Dust Filter	Gehäuse Aufbau, Staub Filter	Boîtier Assemblage, Poussière Filtre	1
2	367985	① Bracket, Mtg, Upper	Bügel, Montage, Oberes	Support, Montage, Supérieur	2
3	367982	① Bracket, Mtg, Lower	Bügel, Montage, Unterer	Support, Montage, Bas	2
4	80218	① Rivet, Pop .196dx.76x38dhd	Niete, Blind	Rivet, Écran	22
5	08793	① Washer	Unterlegscheibe, 0.20b (Bohrung) 0.50d.	Rondelle, 0.20a 0.50dia .06, Aluminium	16
6	01685	① Washer, Flat, .31 Ss	Unterlegscheibe, Flach, .31 Edelstahl	Rondelle, Plat, .31 Acier Inoxydable	8
7	30013	① Washer, Flat, .31 Fender	Unterlegscheibe, Flach, .31 Schutzhaube	Rondelle, Plat, .31 Aile	4
8	09010	① Screw, Hex, M08–1.25 X 25, Ss	Schraube, Sechskant, M08 X 1.25 X 25, E	Vis, Hexagonal, M08 X 1.25 X 25, Acier	6
9	367994	① Door, Filter, Mtg	Klappe, Filter	Porte, Filtre	1
10	368221	① Bracket, Mtg, Rh	Bügel, Montage, Rechts	Support, Montage, Droit	1
11	368254	① Bracket, Mtg, Lh	Bügel, Montage, Links	Support, Montage, Gauche	1
12	01684	① Washer, Flat, .25 Ss	Unterlegscheibe, Flach, .25 Edelstahl	Rondelle, Plat, .25 Acier Inoxydable	16
13	08712	① Nut, Hex, Lock, M06–1.0, NI,Ss	Mutter, Sechskant, Schloß, M06 X 1.0, Ny	Ecrou, Hexagonal, Verrou, M06 X 1.0, Nyl	8
14	368586	① Kit, Ci, Filter Latch	Riegel, Klappe	Loquet, Porte	2
15	368253	① Plate, Latch (Replaced by 368586)	Schild, Riegel (Erneuert durch 368586)	Plaque Signalétique, Loquet (Remplacé par 368586)	2
16	87821	① Rivet, Pop	Niete, Blind, .187d. X 0.44 X .38d., Alu	Rivet, Écran, .187dia X 0.44 X .38dia, A	4
17	1048226	① Filter, Panel	Filter, Platte	Filtre, Panneau	1
18	368318	① Guide, Centering, Door	Führung, Zentrierung, Filter, Staub	Guide, Centrage, Filtre, Poussière	2
19	01683	① Washer, Flat, #10 Ss	Unterlegscheibe, Flach, #10 Edelstahl	Rondelle, Plat, #10 Acier Inoxydable	2
20	55845	① Screw, Hex, Fmg, M05–0.8 X 16	Schraube, Sechskant, M05 X 0.8 X 16, F	Vis, Hexagonal, M05 X 0.8 X 16, Conver	2
21	19676	① Cable, Lanyard	Kabel, .09d., 13.0länge, .38öse / .38ös	Câble, .09dia, 13.0de Long, .38oeil / .	2
22	80491	① Sleeve	Buchse	Manchon	4
23	15678	① Screw, Hex, M06–1.0 X 16, Ss	Schraube, Sechskant, M06 X 1.0 X 16, E	Vis, Hexagonal, M06 X 1.0 X 16, Acier	6
24	368263	① Bracket, Mtg, Label	Bügel, Montage, Aufkleber	Support, Montage, Autocollant	1
25	368341	① Hinge Wldt, Door	Scharnier SchweißVerbindung, Klappe	Charnière Assemblage Soudé, Porte	2
26	08716	① Screw, Hex, M06–1.0 X 20, Ss	Schraube, Sechskant, M06 X 1.0 X 20, E	Vis, Hexagonal, M06 X 1.0 X 20, Acier	4
27	368340	① Seal, Door	Dichtung, Klappe	Joint, Porte	1
28	368339	① Door Wldt, By–Pass	Klappe SchweißVerbindung, Bypass	Porte Assemblage Soudé, Dérivation	1
29	15877	① Bearing, Flange	Durchführung, , 0.38b (Bohrung) 0.50d. 0	Bague, , 0.38a 0.50dia 0.25de Long, Nylo	4

① Serial number/ Seriennummer/ Numéro de Serie from/ab/du–to/bis/à (000000–001535)

## PIÈCES OPTIONS – ZUBEHÖR – OPTIONS

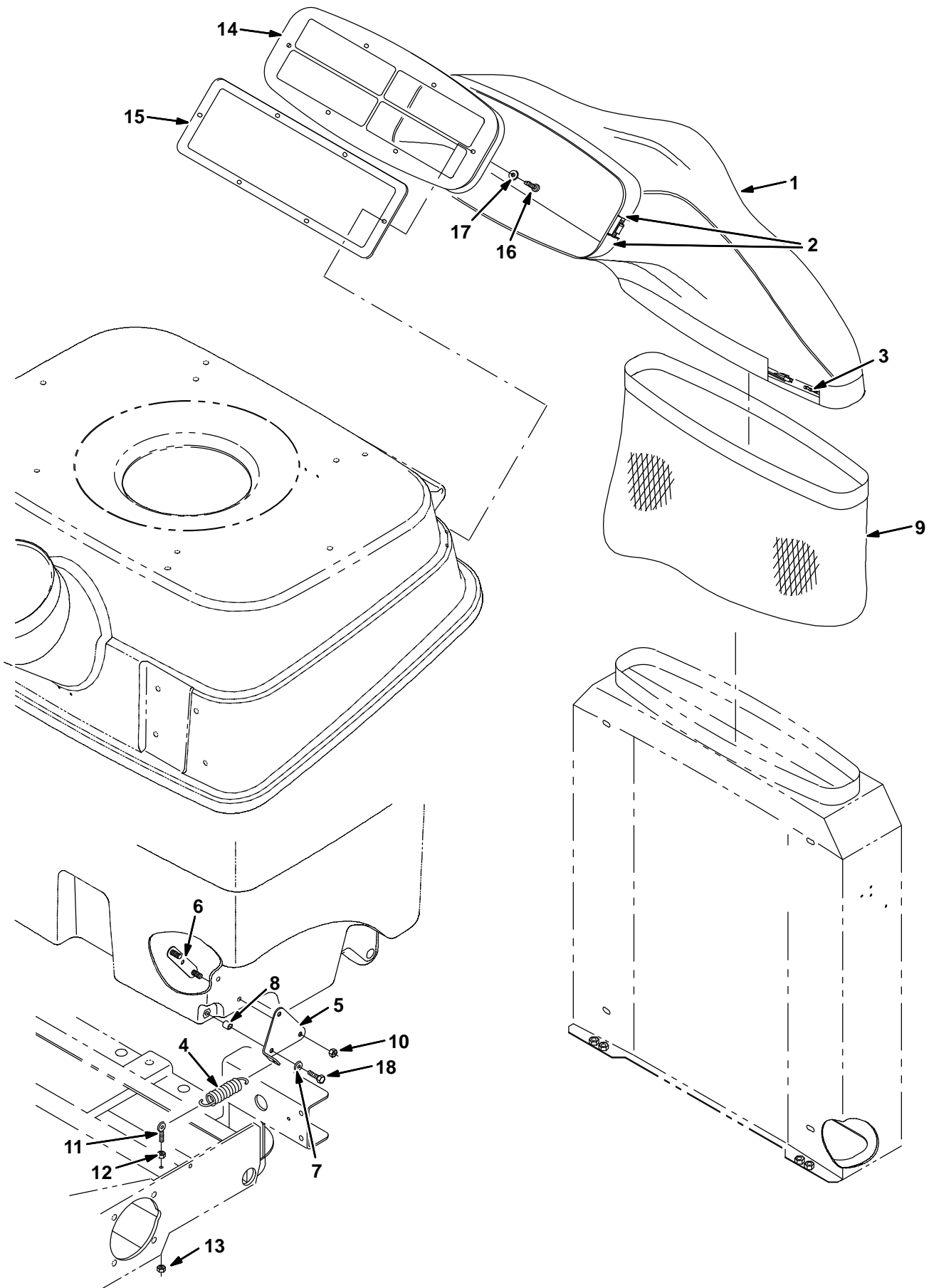
**Fig. 20 – Dust Filter Housing Group (000000–001535) –  
Staubfiltergehäuse-Einheit (000000–001535)–  
Ensemble logement du filtre anti-poussière (000000–001535)**

Ref.	Tennant Part No.		Description	Bezeichnung	Designation	Qty/ Zahl
30	08178	①	Pin, Cotter	Stift, Splint, .062 X 0.75	Goupille, Goupille Fendue, .062 X 0.75	2
31	65695	①	Latch	Riegel	Loquet	2
32	09740	①	Screw, Hex, M08–1.25 X 20, Ss	Schraube, Sechskant, M08 X 1.25 X 20, E	Vis, Hexagonal, M08 X 1.25 X 20, Acier	2
33	08713	①	Nut, Hex, Lock, M08–1.25,NI,Ss	Mutter, Sechskant, Schloß, M08 X 1.25,Ny	Ecrou, Hexagonal, Verrou, M08 X 1.25,Nyl	8
34	368222	①	Strip, Backing	Metallprofil, Rückwärtsfahren	Bande, Reculant	2
35	368402	①	Bracket, Support, Rh	Bügel, Unterstützung, Rechts	Support, Support, Droit	1
36	368403	①	Bracket, Support, Lh	Bügel, Unterstützung, Links	Support, Support, Gauche	1

① Serial number/ Seriennummer/ Numéro de Serie from/ab/du–to/bis/à (000000–001535)



Fig. 21 - Dust Filter Bag Group (000000-001535) -  
Staubfilterbeutel-Einheit(000000-001535) -  
Ensemble sac du filtre anti-poussière (000000-001535)



**Fig. 21 – Dust Filter Bag Group (000000–001535) –  
Staubfilterbeutel–Einheitv(000000–001535) –  
Ensemble sac du filtre anti–poussière (000000–001535)**

NOTE: Dust Filter Kit, Tennant Part Number 367613, includes Fig. 20 and Fig. 21.

Hinweis: Staubfilter–Satz, Tennant–Bestellnr. 367613, umfaßt Abb. 20 und Abb. 21.

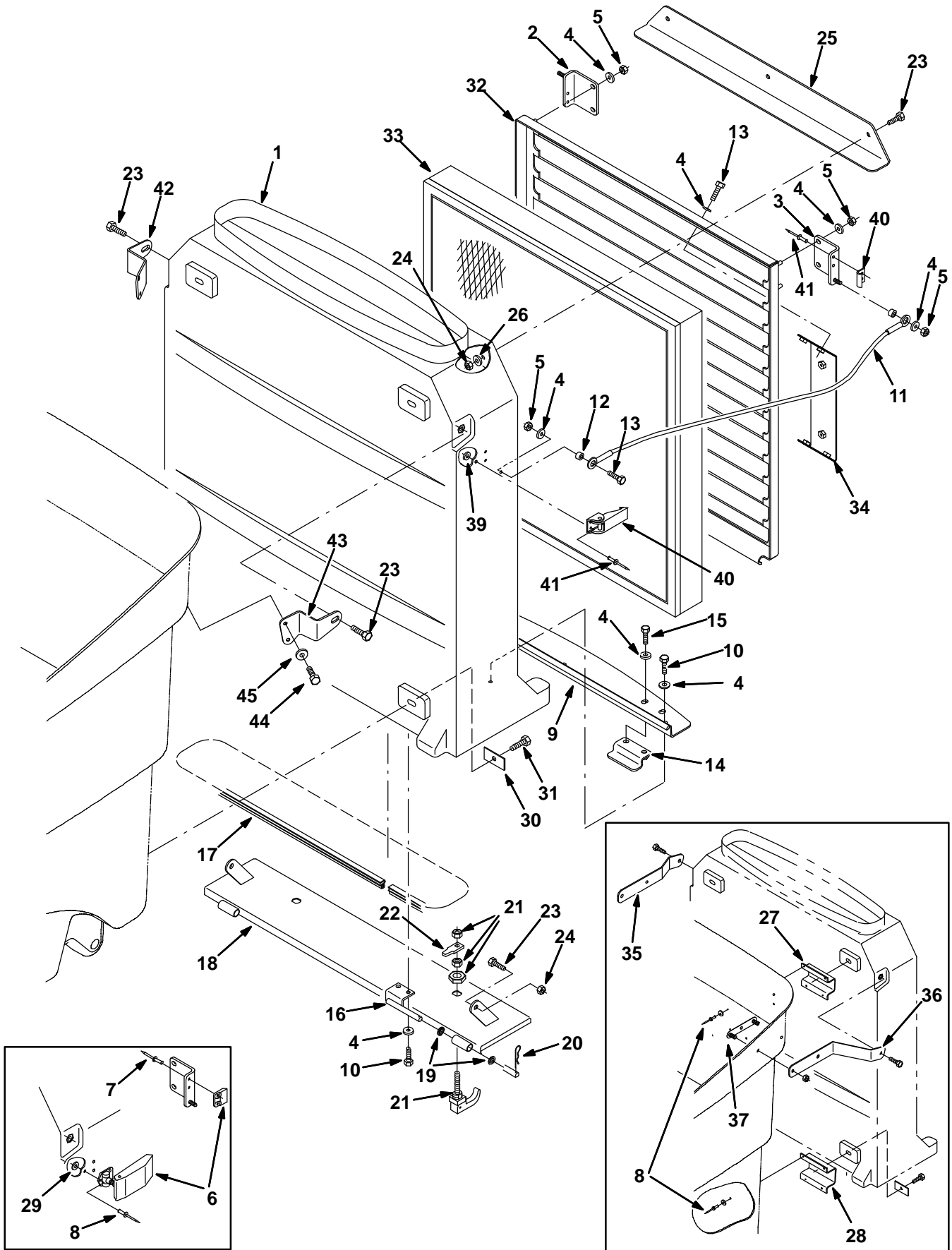
Remarque : Le jeu de pièces du filtre anti–poussière (pièce Tennant no. 367613) comprend les figures 20 et 21.

Ref.	Tennant Part No.	Description	Bezeichnung	Designation	Qty/ Zahl
1	367977	□ Duct, Inlet, Filter	Kanal, Einlaß, Filter	Conduit, Admission, Filtre	1
2	02363	□ Clamp, Wormdrive	Klemme, Schlauch, Schneckeantrieb	Transmission À Vis Sans Fin	2
3	368333	□ Clamp, Retaining	Klemme, Halterungs	Attache, Retenue	1
4	368197	□ Spring, Tension	Feder, Erweiterung, 1.39außEnddurchmesse	Ressort, Extension, 1.39joint Torique D	2
5	368392	□ Plate, Mtg, Spring	Schild, Montage, Feder	Plaque Signalétique, Montage, Ressort	2
6	368222	□ Strip, Backing	Metallprofil, Rückwärtsfahren	Bande, Reculant	2
7	01685	□ Washer, Flat, .31 Ss	Unterlegscheibe, Flach, .31 Edelstahl	Rondelle, Plat, .31 Acier Inoxydable	6
8	222460	□ Sleeve	Buchse	Manchon	2
9	368541	□ Bag, Vacuum, 30.0 Lg	Beutel	Sac	1
10	08713	□ Nut, Hex, Lock, M08 X 1.25,Nl, Ss	Mutter, Sechskant, Schloß, M08 X 1.25,Ny	Ecrou, Hexagonal, Verrou, M08 X 1.25,Nyl	6
11	48079	□ Bolt, Eye, .25–20x1.1x .25 Eye	Augenbolzen	Boulon À Aeil	2
12	19312	□ Nut, Hex, Std, .25–20	Mutter, Sechskant	Ecrou, Hexagonal	2
13	32981	□ Nut, Hex, Lock, .25–20, Nl	Mutter, Sechskant, Schloß	Ecrou, Hexagonal, Verrou	2
14	368382	□ Bracket Assy, Vacuum Exhaust	Bügel Aufbau, Vakuum Auspuff	Support Assemblage, Aspiration Échappem	1
15	368224	□ Gasket, Vacuum Plate	Dichtungen, Schild, Vakuum	Joint, Plaque Signalétique, Aspiration	1
16	09200	□ Screw, Pan, M05–0.8 X 12, Ss	Schraube, Wanne, M05 X 0.8 X 12, Edels	Vis, Carter, M05 X 0.8 X 12, Acier Ino	6
17	01683	□ Washer, Flat, #10 Ss	Unterlegscheibe, Flach, #10 Edelstahl	Rondelle, Plat, #10 Acier Inoxydable	6
18	09011	□ Screw, Hex, M08 X 1.25 X 30, Ss	Schraube, Sechskant, M08 X 1.25 X 30, E	Vis, Hexagonal, M08 X 1.25 X 30, Acier	2

□ Serial number/ Seriennummer/ Numéro de Serie from/ab/du–to/bis/à (000000–001535)

# PIÈCES OPTIONS - ZUBEHÖR - OPTIONS

Fig. 22 - Dust Filter Housing Group (001536- ) -  
Staubfiltergehäuse-Einheit (001536- ) -  
Ensemble logement du filtre anti-poussière (001536- )



**Fig. 22 – Dust Filter Housing Group (001536– ) –  
Staubfiltergehäuse-Einheit (001536– ) –  
Ensemble logement du filtre anti-poussière (001536– )**

NOTE: Dust Filter Kit, Tennant Part Number 367613, includes Fig. 22 and Fig. 23.

Hinweis: Staubfilter-Satz, Tennant-Bestellnr. 367613, umfaßt Abb. 22 und Abb. 23.

Remarque : Le jeu de pièces du filtre anti-poussière (pièce Tennant no. 367613) comprend les figures 22 et 23.

Ref.	Tennant Part No.	Description	Bezeichnung	Designation	Qty/ Zahl
1	367980	Retainer, Skirt, Wheel	Gehäuse, Filter	Boîtier, Filtre	1
2	368221	Bracket, Mtg, Rh	Bügel, Montage, Rechts	Support, Montage, Droit	1
3	368254	Bracket, Mtg, Lh	Bügel, Montage, Links	Support, Montage, Gauche	1
4	01684	Washer, Flt, .25 Ss	Unterlegscheibe, Flach, .25 Edelstahl	Rondelle, Plat, .25 Acier Inoxydable	27
5	08712	Nut, Hex, Lock, M06 X 1.0, Nl, Ss	Mutter, Sechskant, Schloß, M06 X 1.0, Ny	Ecrou, Hexagonal, Verrou, M06 X 1.0, Nyl	8
6	368586	Kit, Ci, Filter Latch	Riegel, Klappe	Loquet, Porte	2
7	87821	Rivet, Blind, .187d X 0.44 X .38d, Alm	Niete, Blind, .187d. X 0.44 X .38d., Alu	Rivet, Écran, .187dia X 0.44 X .38dia, A	4
8	80218	Rivet, Blind, .187d X 0.66 X .38d, Alm	Niete, Blind, .187d. X 0.66 X .38d., Alu	Rivet, Écran, .187dia X 0.66 X .38dia, A	22
9	368363	Hinge Wldt, Door	Scharnier SchweißVerbindung, Klappe	Charnière Assemblage Soudé, Porte	1
10	08716	Screw, Hex, M06 X 1.0 X 20, Ss	Schraube, Sechskant, M06 X 1.0 X 20, E	Vis, Hexagonal, M06 X 1.0 X 20, Acier	7
11	19676	Cable, .09d, 13.0l, .38eye /.38eye	Kabel, .09d., 13.0länge, .38öse /.38ös	Câble, .09dia, 13.0de Long, .38oeil /.	2
12	80491	Sleeve	Buchse	Manchon	4
13	15678	Screw, Hex, M06 X 1.0 X 16, Ss	Schraube, Sechskant, M06 X 1.0 X 16, E	Vis, Hexagonal, M06 X 1.0 X 16, Acier	6
14	368459	Bracket, Latch	Bügel, Riegel	Support, Loquet	2
15	09007	Screw, Hex, M06 X 1.0 X 25, Ss	Schraube, Sechskant, M06 X 1.0 X 25, E	Vis, Hexagonal, M06 X 1.0 X 25, Acier	4
16	368450	Hinge Weldment, Door	Scharnier	Charnière	2
17	368461	Seal, Bulb, 56.25 Lg.	Dichtung, Wulst	Joint, Bourrelet	1
18	368339	Door Wldt, By-Pass	Klappe SchweißVerbindung, Bypass	Porte Assemblage Soudé, Dérivation	1
19	15877	Bushing, Flng, 0.38b 0.50d 0.25l, Nyl	Durchführung, , 0.38b (Bohrung) 0.50d. 0	Bague, , 0.38a 0.50dia 0.25de Long, Nylo	4
20	08178	Pin, Cotter, .062 X 0.75	Stift, Splint, .062 X 0.75	Goupille, Goupille Fendue, .062 X 0.75	2
21	65695	Latch	Riegel	Loquet	2
22	20839	Pawl	Sperrklinke	Rochet	2
23	09740	Screw, Hex, M08 X 1.25 X 20, Ss	Schraube, Sechskant, M08 X 1.25 X 20, E	Vis, Hexagonal, M08 X 1.25 X 20, Acier	7
24	08713	Nut, Hex, Lock, M08 X 1.25,Nl, Ss	Mutter, Sechskant, Schloß, M08 X 1.25,Ny	Ecrou, Hexagonal, Verrou, M08 X 1.25,Nyl	9
25	368455	Bracket, Mtg, Label	Bügel, Montage, Aufkleber	Support, Montage, Autocollant	1
26	30013	Washer, Flat, .31 Fender	Unterlegscheibe, Flach, .31 Schutzhaube	Rondelle, Plat, .31 Aile	3

① Serial number/ Seriennummer/ Numéro de Serie from/ab/du-to/bis/à (001536– )

② Serial number/ Seriennummer/ Numéro de Serie from/ab/du-to/bis/à (001536–001741 )

③ Serial number/ Seriennummer/ Numéro de Serie from/ab/du-to/bis/à (001742– )

④ Serial number/ Seriennummer/ Numéro de Serie from/ab/du-to/bis/à (001536–001887 )

⑤ Serial number/ Seriennummer/ Numéro de Serie from/ab/du-to/bis/à (001888– )

# PIÈCES OPTIONS – ZUBEHÖR – OPTIONS

Fig. 22 – Dust Filter Housing Group (001536– ) –  
 Staubfiltergehäuse–Einheit (001536– ) –  
 Ensemble logement du filtre anti-poussière (001536– )

Ref.	Tennant Part No.	Description	Bezeichnung	Designation	Qty/ Zahl
27	367985	④ Bracket, Mtg, Upper	Bügel, Montage, Oberes	Support, Montage, Supérieur	2
28	367982	④ Bracket, Mtg, Lower	Bügel, Montage, Unterer	Support, Montage, Bas	2
29	08793	④ Washer, 0.20b 0.50d .06, Alm	Unterlegscheibe, 0.20b (Bohrung) 0.50d.	Rondelle, 0.20a 0.50dia .06, Aluminium	16
30	368411	① Strip, Mtg, Filter Hsg	Metallprofil, Montage	Bande, montage	4
31	09010	① Screw, Hex, M08 X 1.25 X 25, Ss	Schraube, Sechskant, M08 X 1.25 X 25, E	Vis, Hexagonal, M08 X 1.25 X 25, Acier	4
32	367994	① Door, Fltr	Klappe, Filter	Porte, Filtre	1
33	1048226	① Filter, Panl	Filter, Platte	Filtre, Panneau	1
34	368263	① Bracket, Mtg, Label	Bügel, Montage, Aufkleber	Support, Montage, Autocollant	1
35	368402	④ Bracket, Support, Rh	Bügel, Unterstützung, Rechts	Support, Support, Droit	1
36	368403	④ Bracket, Support, Lh	Bügel, Unterstützung, Links	Support, Support, Gauche	1
37	368222	④ Strip, Backing	Metallprofil, Rückwärtsfahren	Bande, Reculant	2
38	01685	① Washer, Flt, .31 Ss	Unterlegscheibe, Flach, .31 Edelstahl	Rondelle, Plat, .31 Acier Inoxydable	2
39	368679	③ Washer, 0.16B 0.44D .06, Alm, [Pop Rvt]	Unterlegscheibe	Rondelle	4
40	368584	③ Latch	Riegel, Klappe	Loquet, Porte	2
41	1012372	③ Rivet, Blind, .156d X 0.46 X .31d, Ss	Niete, Blind, .156d X 0.46 X .31d, Ss	Rivet, Écran, .156d X 0.46 X .31d, Ss	8
42	368408	⑤ Bracket, Sppt, Rh	Bügel, Unterstützung, rechts	Support, droit	1
43	368409	⑤ Bracket, Sppt, Lh	Bügel, Unterstützung, Links	Support, gauche	1
44	11329	⑤ Screw, Hex, M06 X 1.0 X 16, Ss, NI	Schraube, Sechskant, M06 X 1.0 X 16, E	Vis, Hexagonal, M06 X 1.0 X 16, Acier	4
45	19066	⑤ Washer, Flt, #10	Unterlegscheibe, Flach, #10 Edelstahl	Rondelle, Plat, #10 Acier Inoxydable	4

① Serial number/ Seriennummer/ Numéro de Serie from/ab/du–to/bis/à (001536– )

② Serial number/ Seriennummer/ Numéro de Serie from/ab/du–to/bis/à (001536–001741 )

③ Serial number/ Seriennummer/ Numéro de Serie from/ab/du–to/bis/à (001742– )

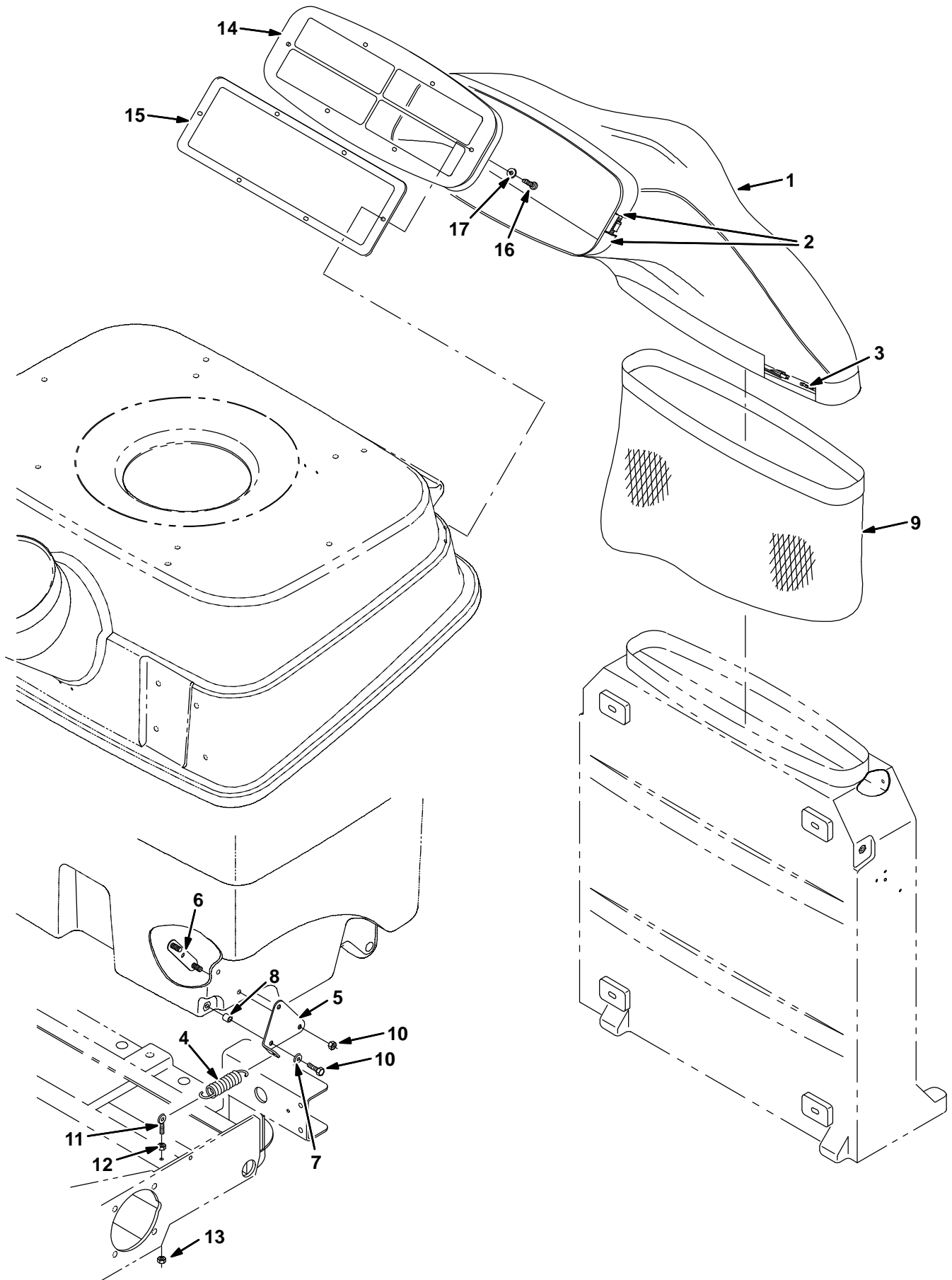
④ Serial number/ Seriennummer/ Numéro de Serie from/ab/du–to/bis/à (001536–001887 )

⑤ Serial number/ Seriennummer/ Numéro de Serie from/ab/du–to/bis/à (001888– )





Fig. 23 - Dust Filter Bag Group (001536- ) -  
Staubfilterbeutel-Einheit (001536- ) -  
Ensemble sac du filtre anti-poussière (001536- )



**Fig. 23 – Dust Filter Bag Group (001536- ) –  
Staubfilterbeutel-Einheitv (001536- ) –  
Ensemble sac du filtre anti-poussière (001536- )**

NOTE: Dust Filter Kit, Tennant Part Number 367613, includes Fig. 22 and Fig. 23.

Hinweis: Staubfilter-Satz, Tennant-Bestellnr. 367613, umfaßt Abb. 22 und Abb. 23.

Remarque : Le jeu de pièces du filtre anti-poussière (pièce Tennant no. 367613) comprend les figures 22 et 23.

Ref.	Tennant Part No.	Description	Bezeichnung	Designation	Qty/ Zahl
1	367977	□ Duct, Inlet, Filter	Kanal, Einlaß, Filter	Conduit, Admission, Filtre	1
2	02363	□ Clamp, Wormdrive	Klemme, Schlauch, Schneckeantrieb	Transmission À Vis Sans Fin	2
3	368333	□ Clamp, Retaining	Klemme, Halterungs	Attache, Retenue	1
4	368197	□ Spring, Tension	Feder, Erweiterung, 1.39außEnddurchmesse	Ressort, Extension, 1.39joint Torique D	2
5	368392	□ Plate, Mtg, Spring	Schild, Montage, Feder	Plaque Signalétique, Montage, Ressort	2
6	368222	□ Strip, Backing	Metallprofil, Rückwärtsfahren	Bande, Reculant	2
7	01685	□ Washer, Flat, .31 Ss	Unterlegscheibe, Flach, .31 Edelstahl	Rondelle, Plat, .31 Acier Inoxydable	6
8	222460	□ Sleeve	Buchse	Manchon	2
9	368541	□ Bag, Vacuum, 30.0 Lg	Beutel	Sac	1
10	08713	□ Nut, Hex, Lock, M08 X 1.25,Nl, Ss	Mutter, Sechskant, Schloß, M08 X 1.25,Ny	Ecrou, Hexagonal, Verrou, M08 X 1.25,Nyl	6
11	48079	□ Bolt, Eye, .25-20x1.1x .25 Eye	Augenbolzen	Boulon À Aeil	2
12	19312	□ Nut, Hex, Std, .25-20	Mutter, Sechskant	Ecrou, Hexagonal	2
13	32981	□ Nut, Hex, Lock, .25-20, NI	Mutter, Sechskant, Schloß	Ecrou, Hexagonal, Verrou	2
14	368382	□ Bracket Assy, Vacuum Exhaust	Bügel Aufbau, Vakuum Auspuff	Support Assemblage, Aspiration Échappem	1
15	368224	□ Gasket, Vacuum Plate	Dichtungen, Schild, Vakuum	Joint, Plaque Signalétique, Aspiration	1
16	09200	□ Screw, Pan, M05-0.8 X 12, Ss	Schraube, Wanne, M05 X 0.8 X 12, Edels	Vis, Carter, M05 X 0.8 X 12, Acier Ino	6
17	01683	□ Washer, Flat, #10 Ss	Unterlegscheibe, Flach, #10 Edelstahl	Rondelle, Plat, #10 Acier Inoxydable	6
18	09011	□ Screw, Hex, M08 X 1.25 X 30, Ss	Schraube, Sechskant, M08 X 1.25 X 30, E	Vis, Hexagonal, M08 X 1.25 X 30, Acier	2

□ Serial number/ Seriennummer/ Numéro de Serie from/ab/du-to/bis/à (001536- )

Fig. 24 - Dust Bag Kit - Staubbeutel-Satz - Jeu de pièces sac anti-poussière

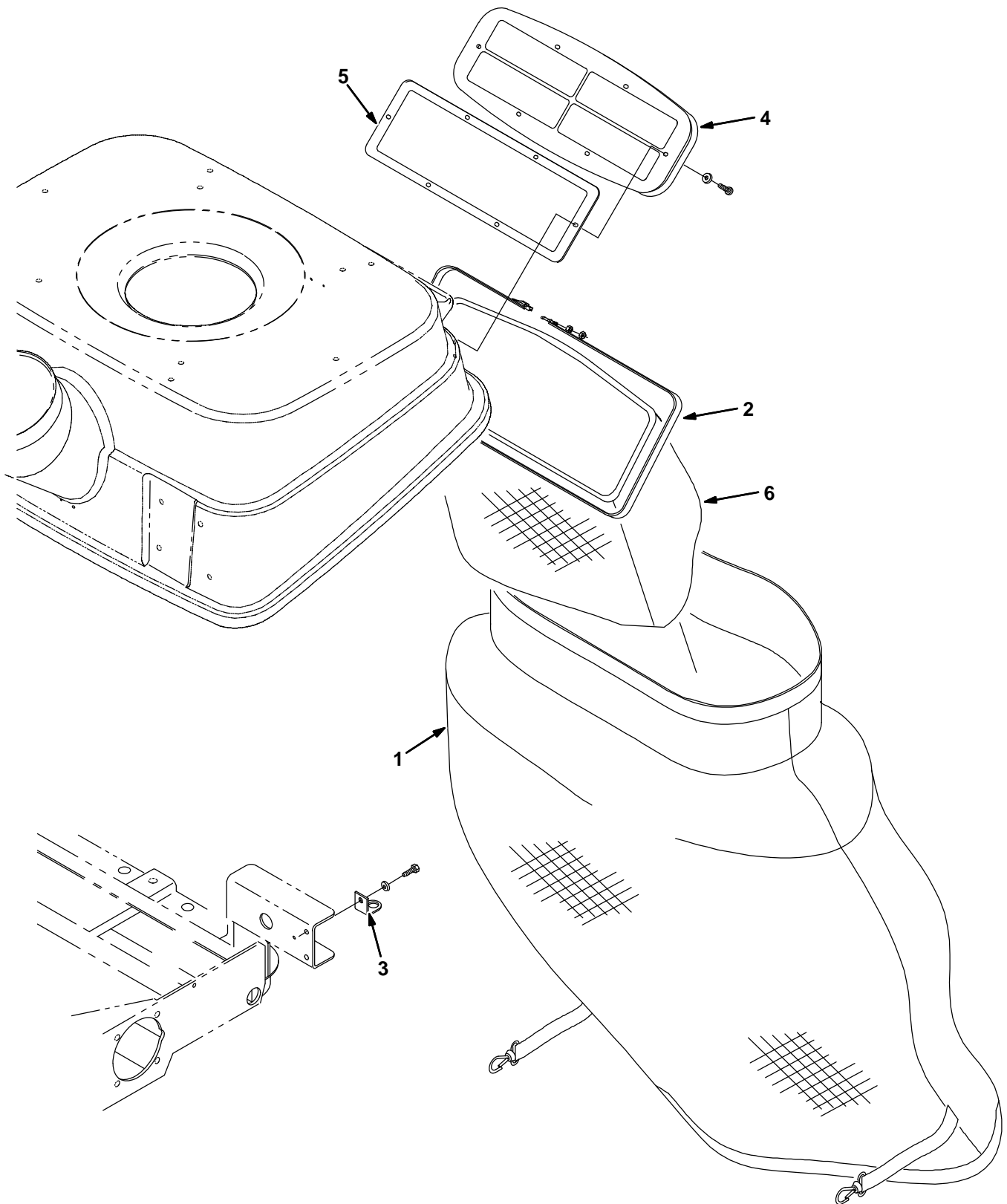
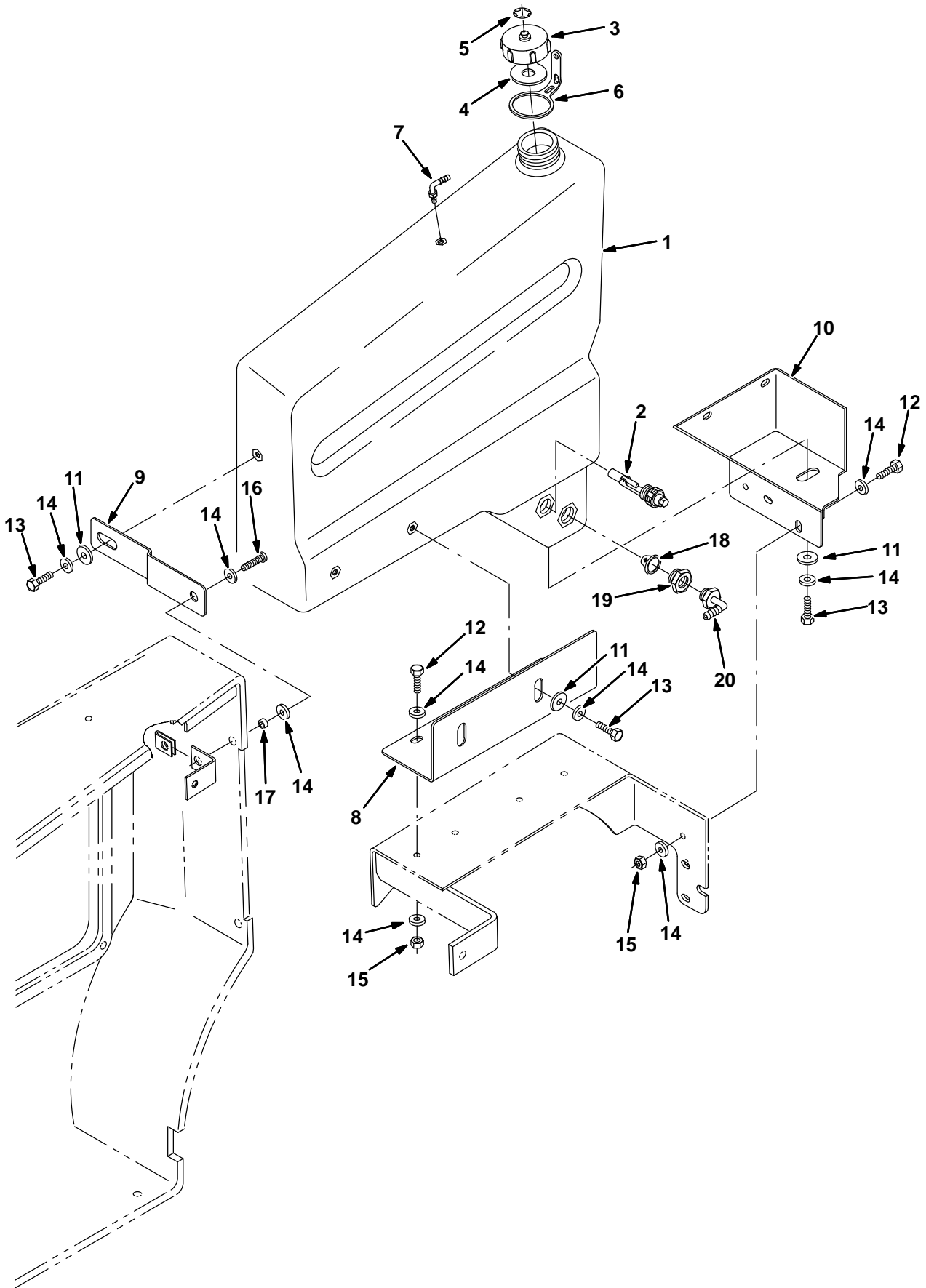


Fig. 24 – Dust Bag Kit – Staubbeutel-Satz – Jeu de pièces sac anti-poussière

	Ref.	Tennant Part No.	Description	Bezeichnung	Designation	Qty/ Zahl
▽		368106	Kit, Ci, Bag, Dust, [Atlv4300]	Satz, , Beutel, Staub, [Atlv4300]	Jeu De Pièces, , Sac, Poussière, [Atlv43	1
▲	1	368329	Bag, Filter, White	Beutel, Filter	Sac, Filtre	1
▲	2	368333	Clamp, Retaining	Klemme, Halterungs	Attache, Retenue	1
▲	3	368133	Angel, Mtg, Stil, .12 1.8 1.6 01.2L	Profil, Montage, Stahl, .12 1.8 1.6 0	Angle, montage, acier, .12 1.8 1.6 01	2
▲	4	368382	Bracket Assy, Vacuum Exhaust	Bügel Aufbau, Vakuum Auspuff	Support Assemblage, Aspiration Échappem	1
▲	5	368224	Gasket, Plate, Vacuum	Dichtungen, Schild, Vakuum	Joint, Plaque Signalétique, Aspiration	1
▲	6	368541	Bag, Vacuum, 30.0 Lg	Beutel	Sac	1

**Fig. 25 - Water Dust Control Tank Group - Wasser-Staubfang-Tankeinheit -  
Groupe Réservoir du dépoussiéreur à voie humide**

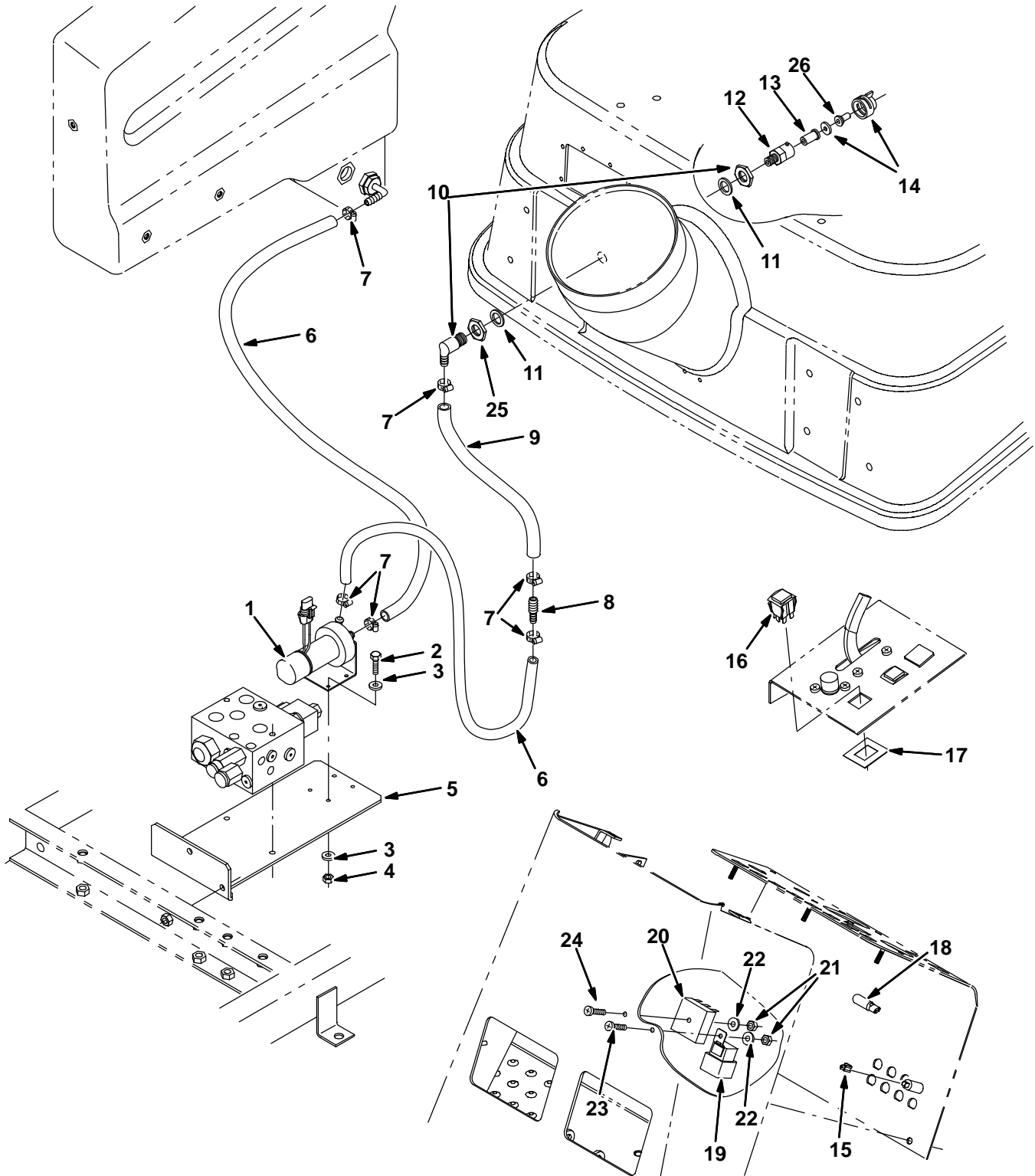


**Fig. 25 – Water Dust Control Tank Group – Wasser–Staubfang–Tankeinheit –  
Groupe Réservoir du dépoussiéreur à voie humide**

NOTE: Water Dust Control Kit, Tennant Part Number 368612, includes Fig. 25, Fig. 26 and Fig. 27.

Ref.	Tennant Part No.	Description	Bezeichnung	Designation	Qty/ Zahl
1	368608	Tank, Water, Dust Control, [Atlv]	Tank, Wasser	Réservoir, eau	1
2	382410	Switch, Level, Water	Schalter	Micro-Interrupteur	1
3	32613	Cap, Tank, Drain, 2.25 Thread Pye	Ablaßdeckel	Bouchon Vidange (petet blanc)	1
4	32614	Gasket, Cap	Deckeldichtung	Joint Couverture	1
5	32669	Ring, Retaining, Ext, 0.75d, Ss	Sicherungsring, Ex 0.75d	Anneau D'Arret, Ex 0.75d	1
6	32508	Strap	Riemen	Collier De Protecteur	1
7	57248	Fitting, Plstc, E90, Bm06/Pm04	Fitting, Schlauchanschluß 90, 06tm04pm	Douille Plastique Raccord Tuyau, 06tm04p	1
8	368631	Bracket, Front	Bügel, Vorderseite	Support, avant	1
9	368630	Plate, Top	Schild, Oberseite	Plaque, supérieur	1
10	368626	Bracket, Rear	Bügel, Heck	Support, arrière	1
11	13248	Washer, 0.40B 1.12D .12, Stl, PI	U-Scheibe, Stahl, 10.3x28x2.9 C	Rondelle Plate Acier, 10.3x28x2.9 C	3
12	16735	Screw, Hex, M08 X 1.25 X 16, 8.8	Schraube, M 8x 16 D933 8.8c	Vis Six Pans, M 8x 16 D933 8.8c	4
13	09740	Screw, Hex, M08 X 1.25 X 20, Ss	Schraube, M 8x 20 D933 Ssa2	Vis Six Pans, M 8x 20 D933 Ssa2	4
14	32491	Washer, Fit, .31 Std	U-Scheibe, Stahl, 8.5x18x1.5 C	Rondelle Plate Acier, 8.5x18x1.5 C	12
15	08709	Nut, Hex, Lock, M08 X 1.25,NI	Sicherheitsmutter, Nylon, M 8 D985 C	Contre-Ecrou Hex. Nylon, M 8 D985 C	4
16	17288	Screw, Btn, M08 X 1.25 X 35, Ss	Kugelhkopfschraube, M 8 X 35 10.9c	Vis Tete Ronde, M 8 X 35 10.9c	1
17	222516	Sleeve, P/M, 0.496D 0.318B 0.31L 430Ss	Sleeve .31bb.496d.312ss	Sleeve .31bb.496d.312ss	1
18	382298	Strainer, Sprayer	Sieb	Filtre	1
19	382299	Fitting, Plstc, Str, Pm16/Pf08	Fitting	Douille	1
20	03394	Fitting, Plstc, E90, Bm06/Pm08	Armatuur, Kunststoff, Winkel90, Wulstnipp	Raccord, Plastique, Coude90, Cannelé (Mâ	1

**Fig. 26 - Water Dust Control Pump Group - Wasser-Staubfang-Pumpeneinheit -  
Groupe pompe du dépoussiéreur à voie humide**





**Fig. 26 – Water Dust Control Pump Group – Wasser–Staubfang–Pumpeneinheit –  
Groupe pompe du dépollueur à voie humide**

NOTE: Water Dust Control Kit, Tennant Part Number 368612, includes Fig. 25, Fig. 26 and Fig. 27.

Ref.	Tennant Part No.	Description	Bezeichnung	Designation	Qty/ Zahl
1	382138	Pump, Water, 12vdc, 0.5gpm Psi	Wasserpumpe	Pompe A Eau	1
2	24199	Screw, Hex, M05 X 0.8 X 16, Ss	Schraube, M 5x 16 D933 Ssa2	Vis Six Pans, M 5x 16 D933 Ssa2	4
3	01683	Washer, Flt, #10 Ss	U-Scheibe, Edelstahl, 5.4x09x0.8 N	Rondelle Plate Ss, 5.4x09x0.8 N	8
4	07784	Nut, Hex, Std, M05 X 0.8 , Ss	Mutter, Sechskant, Standard, M05 X 0.8 ,	Ecrou, Hexagonal, Standard, M05 X 0.8 ,	4
5	368625	Bracket, Mtg, Valve, And Pump	Bügel, montage, Ventil	Support, montage, Valve	1
6	365113	Hose, Pvc, Clr, 0.41id 0.60od 42.00l	Schlauch, Pvc, Frei /Leer, 0.41innen-D	Tuyau, Pvc, De Tolérance, 0.41diamètre I	2
7	43844	Clamp, Hose, Wormdrive, 0.25-0.62d	Klemme F. Schneckengetriebe	Attache Entraînement Vis Sans Fin	6
8	222375	Fitting, Plstc, Str, Bm06/Bm08	Kunststoff-Fitting, Gerade, 06bm/08bm	Douille Plastique Droite, 06bm/08bm	1
9	223515	Hose, Pvc, Brd, 0.50id 0.75od 14.00l	Schlauch, Pvc, Geflochten, 0.50innen-D	Tuyau, Pvc, Tressé, 0.50diamètre Intérie	1
10	382423	Mount, Nozzle	Befestigung	Fixation	1
11	63468	Washer, 0.69B 1.19D .06, Stl, PI	Scheibe	Rondelle	2
12	382425	Housing, Nozzle	Gehäuse	Boitier	1
13	382433	Strainer, Fluid	Sieb	Filtre	1
14	382426	Cap, Nozzle, Spray			1
15	378953	Connector	Stecker	Fiche	1
16	222117	Switch	Spdt-Kippschalter	Commutateur A Bascule Spst	1
17	80326	Plate	Halteplatte	Plaque Arretoir	1
18	222290	Diode, Ele, Plug	Diode F. Elektrischen Stecker	Diode Prise Electrique Male	1
19	56186	Relay, 12vdc, 40a, Spdt, [Potter]	Relais, 12vdc	Relais Avec Chapeau, 12vdc	1
20	382421	Timer, [4 Sec On 6 Sec Off, 12 Volt]	Schaltuhr	Chronometreur	1
21	08708	Nut, Hex, Lock, M06 X 1.0, NI	Nut Hxlocnyln M 6 D985 C	Nut Hxlocnyln M 6 D985 C	2
22	32483	Washer, Flt, .25 Sae	U-Scheibe, Stahl, 6.5x14x0.8 C	Rondelle Plate Acier, 6.5x14x0.8 C	2
23	87308	Screw, Hex, M06 X 1.0 X 12, 8.8	Schraube, M 6x 12 D933 8.8c	Vis Six Pans, M 6x 12 D933 8.8c	1
24	33944	Screw, Pan, M06 X 1.0 X 35, 4.8	Scr Panhd M 6x 35 D7985 4.8c	Scr Panhd M 6x 35 D7985 4.8c	1
25	382446	Nut, Hex, Jam, .69-16, Thn	Mutter	Ecrou	1
26	382427	Nozzle, Spray, 0.07Gpm	Duse	Diffuseur	1

Fig. 27 – Water Dust Control Wire Harness – Wasser-Staubfang-Kabelbaumeinheit –  
Groupe faisceau de câbles du dépoussiéreur à voie humide

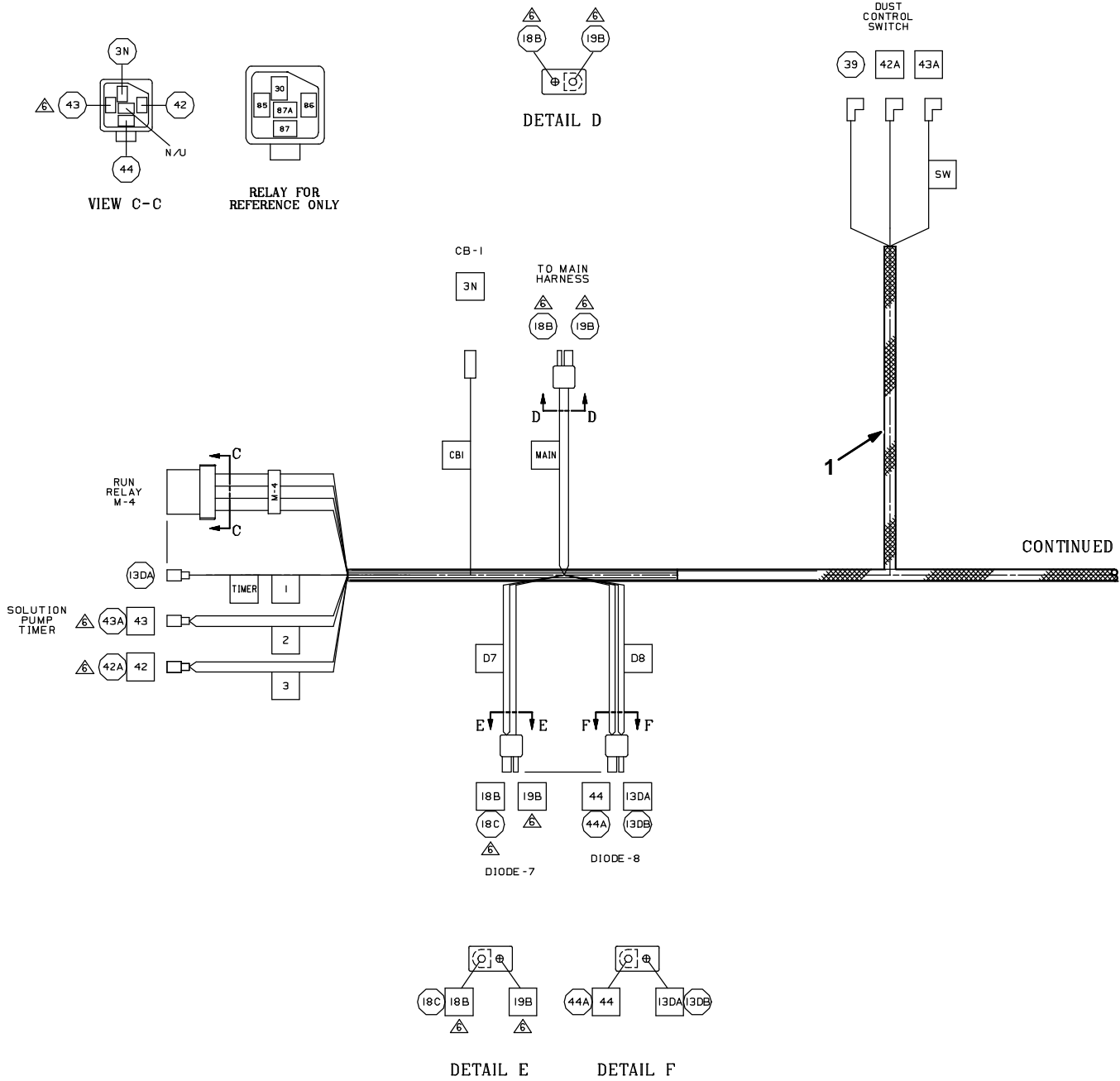
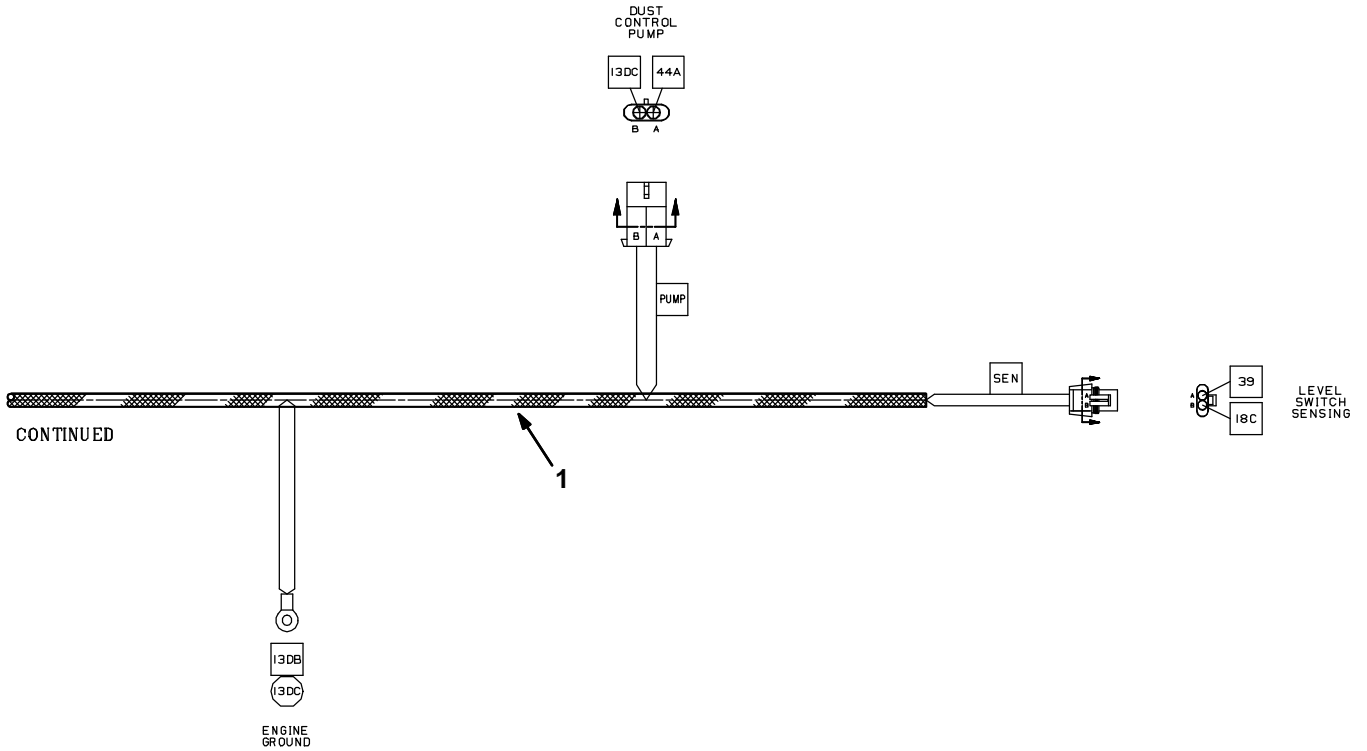


Fig. 27 – Water Dust Control Wire Harness – Wasser-Staubfang-Kabelbaumeinheit –  
Groupe faisceau de câbles du dépoussiéreur à voie humide



NOTE: Water Dust Control Kit, Tennant Part Number 368612, includes Fig. 25, Fig. 26 and Fig. 27.

Ref.	Tennant Part No.	Description	Bezeichnung	Designation	Qty/ Zahl
1	368543	Harness, Water, Dust Control, [Atlv]			1

**Fig. 28 – Water Dust Control Electrical Schematic – Wasser-Staubfang-Elektroschema –  
Schéma électrique du dépoussiéreur à voie humide**

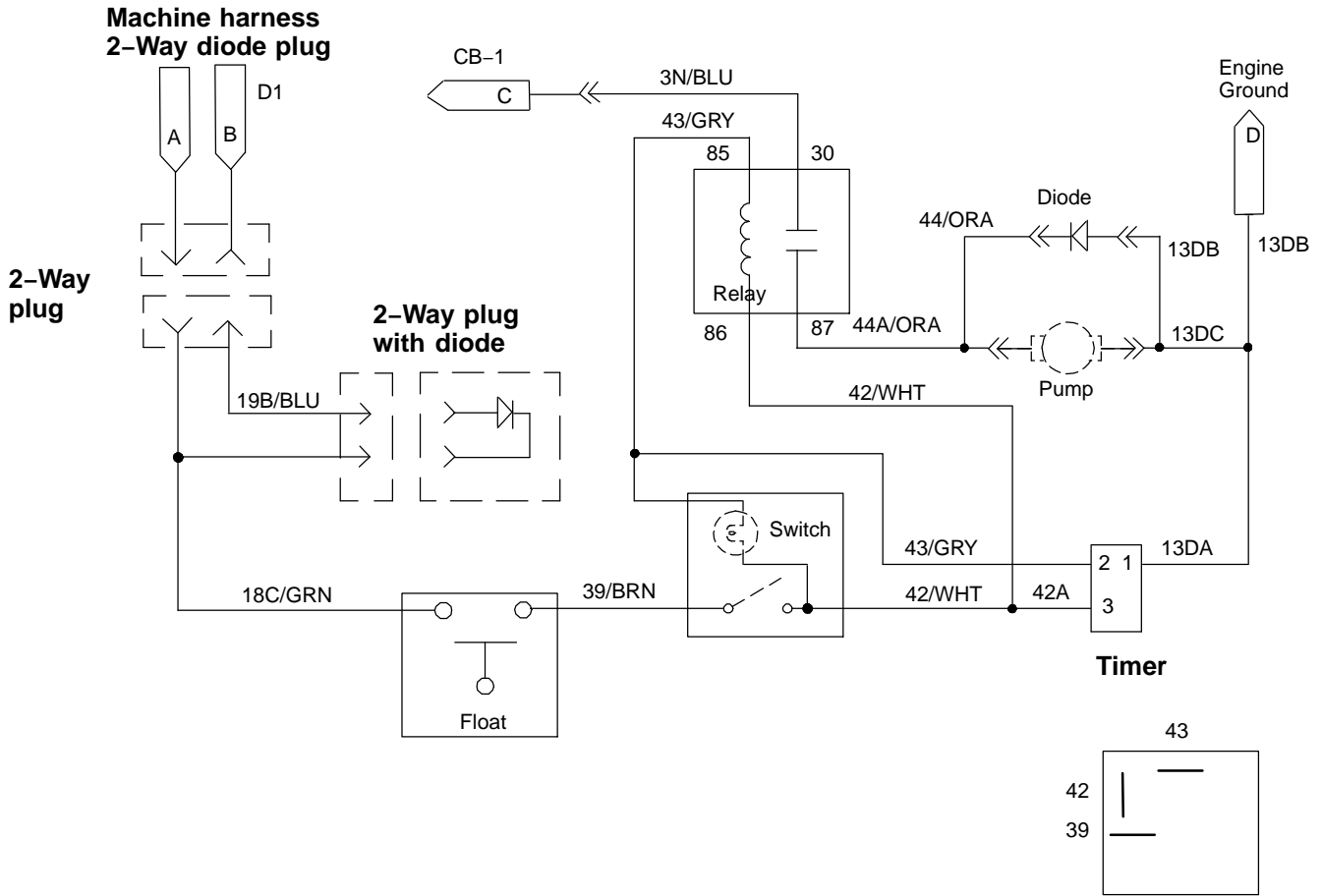




Fig. 29 - Fenceline Kit - Gittersatz - Lot grille

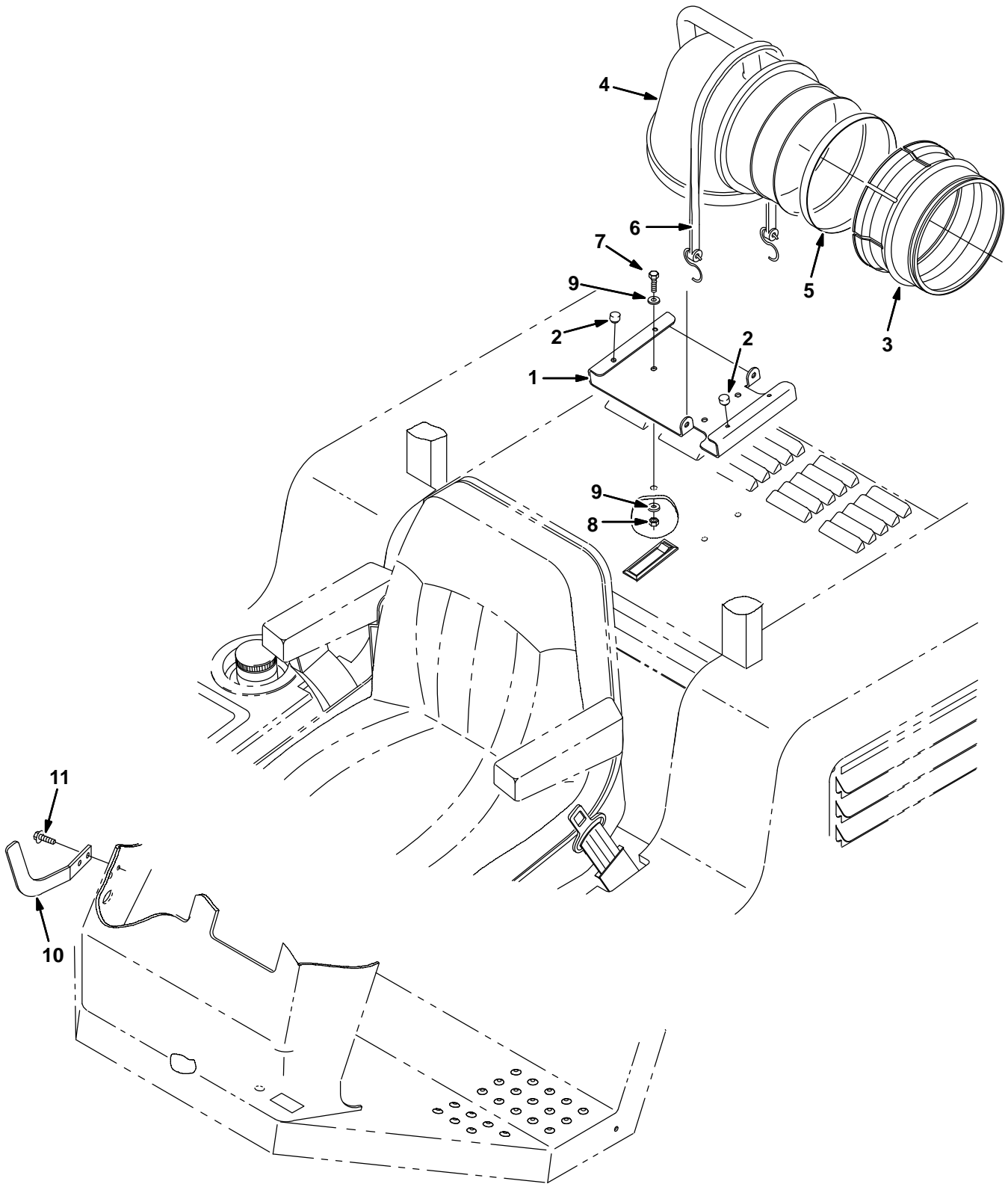


Fig. 29 – Fenceline Kit – Gittersatz – Lot grille

	Ref.	Tennant Part No.	Description	Bezeichnung	Designation	Qty/ Zahl
▽		367558	Kit, Accessory, Fence Line	Satz, Nebenverbraucher, Zaun Serie	Jeu De Pièces, Auxiliaire, Barrière Ligne	1
▲	1	367975	Bracket	Bügel	Support	1
▲	2	51787	Bumper, Rubber	Stoßstange Gummi	Caoutchouc	4
▲	3	367973	Ring, Split, Plastic	Klemmring	Collier	1
▲	4	367314	Elbow, Fence	Rohrknie, Zaun	Coude, Barrière	1
▲	5	367972	Clamp, Hose	Klemme schlauch	Attache , tuyau	1
▲	6	33671	Strap, Rubber	Riemen	Sangle	1
▲	7	09740	Screw, Hex, M08-1.25X20, Ss	Schraube	Vis six pans	3
▲	8	08709	Nut, Hex, Lock, M08-1.25,Nl	Mutter	Écrou	3
▲	9	01685	Washer, Flat, .31 Ss	Unterlegscheibe, Flach, .31 Edelstahl	Rondelle, Plat, .31 Acier Inoxydable	6
▲	10	368143	Bracket	Bügel	Support	1
▲	11	76099	Screw, Hex, Fmg, M08-1.25x 25	Schraube	Vis six pans	2

# PIÈCES OPTIONS - ZUBEHÖR - OPTIONS

Fig. 30 - Open Cab Kit - Offene-Kabine-Satz - Jeu de pièces cabine ouverte

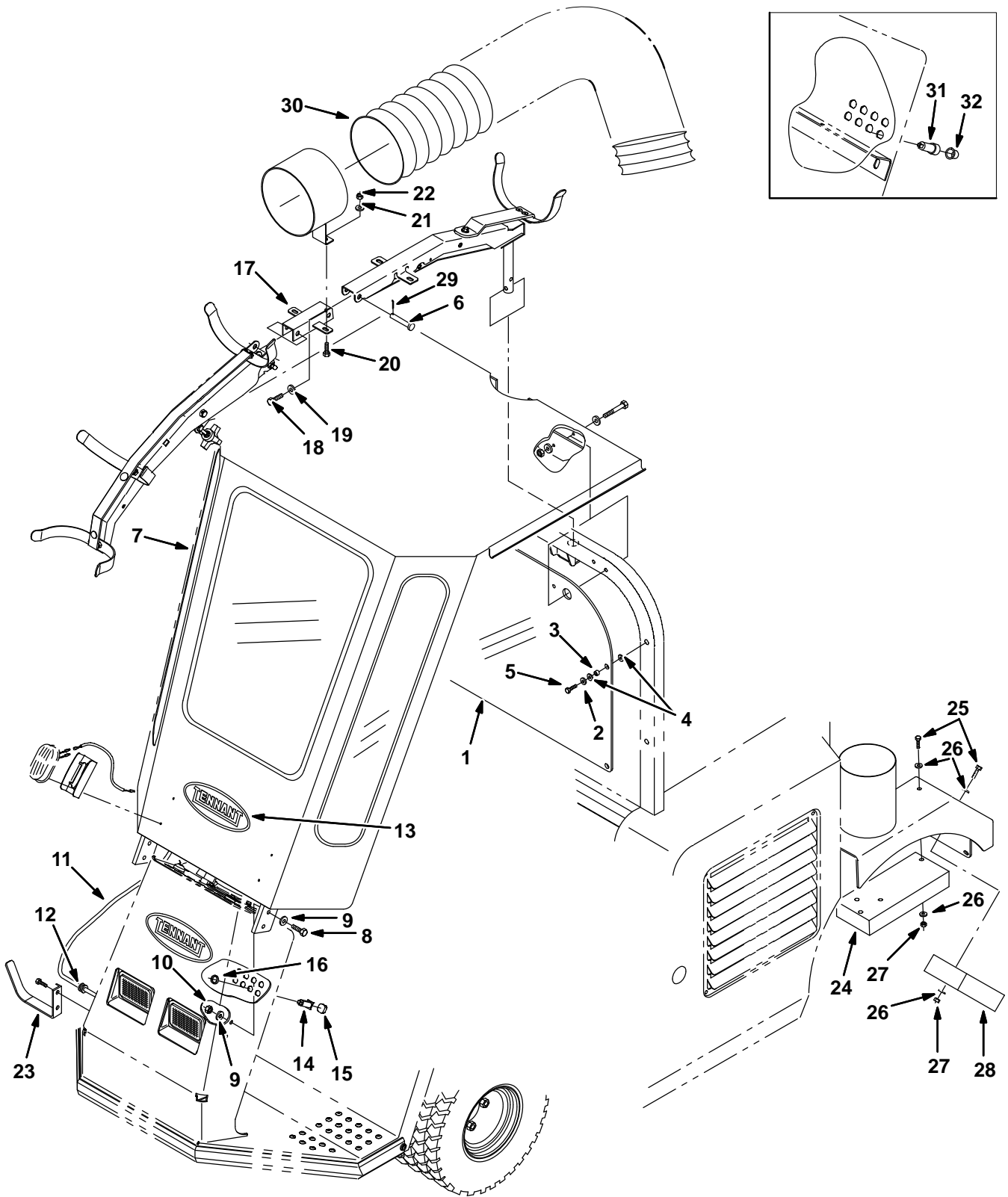




Fig. 30 – Open Cab Kit – Offene-Kabine-Satz – Jeu de pièces cabine ouverte

Ref.	Tennant Part No.	Description	Bezeichnung	Designation	Qty/ Zahl
▽	367615	Kit, Accessory, Cab, Open	Offene-Kabine-Satz	Jeu de pièces cabine ouverte	1
▲	1 368019	Pane, Window	Scheibe, Fenster	Vitre, Fenêtre	1
▲	2 01684	Washer, Flat, .25 Ss	Unterlegscheibe, Flach, .25 Edelstahl	Rondelle, Plat, .25 Acier Inoxydable	6
▲	3 222516	Sleeve	Buchse	Manchon	4
▲	4 46147	Washer	Unterlegscheibe	Rondelle	8
▲	5 24594	Screw, Hex, .25–20 X 0.75	Schraube	Vis six pans	6
▲	6 51103	Pin, Clevis, 0.50DX2.62L	Stift, Lastöse	Goupille, Ceillet	1
▲	7 368020	Cab	Kabine	Cabine	1
▲	8 77347	Screw, Hex, M10–1.5 X 35, Ss	Schraube	Vis six pans	4
▲	9 01686	Washer, Flat, .38 Ss	Unterlegscheibe, Flach, .38 Edelstahl	Rondelle, Plat, .38 Acier Inoxydable	8
▲	10 41430	Nut, Hex, Lock, M10–1.5, NI	Mutter	Écrou	4
▲	11 367406	Harness	Kabelbaum	Faisceau De Fils	1
▲	12 10632–11	Grommet, Rubber	Dichtung	Joint	1
▲	13 86877	Label, Tennant Logo	Aufkleber, Tennant Logo	Autocollant, Tennant Logo	1
▲	14 1045858	② Circuitbreaker, 15amp	Schutzschalter	Coupe-Circuit	4
▲	15 1046173	② Boot	Kasten	Capuchon	4
	16 1046176	② Ring, Retaining, Circuitbreak- er	Ring, Halterungs- er	Bague, Retenue	4
▲	17 368142	Bracket	Bügel	Support	1
▲	18 09028	Screw, Hex, M10–1.5 X 25, Ss	Schraube	Vis six pans	1
▲	19 01686	Washer, Flat, .38 Ss	Unterlegscheibe, Flach, .38 Edelstahl	Rondelle, Plat, .38 Acier Inoxydable	1
▲	20 09740	Screw, Hex, M08–1.25X20, Ss	Schraube	Vis six pans	2
▲	21 01685	Washer, Flat, .31 Ss	Unterlegscheibe, Flach, .31 Edelstahl	Rondelle, Plat, .31 Acier Inoxydable	2
▲	22 08709	Nut, Hex, Lock, M08–1.25,NI	Mutter	Écrou	2
▲	23 368144	Bracket	Bügel	Support	1
▲	24 368183	Weight, Stabilizer	Gewicht, Stabilisator	Poids, Stabilisateur	2
▲	25 09026	Screw, Hex, M08–1.25X40, Ss	Schraube	Vis six pans	7
▲	26 01685	Washer, Flat, .31 Ss	Unterlegscheibe, Flach, .31 Edelstahl	Rondelle, Plat, .31 Acier Inoxydable	14
▲	27 08709	Nut, Hex, Lock, M08–1.25,NI	Mutter	Écrou	5
▲	28 368182	Weight, Stabilizer	Gewicht, Stabilisator	Poids, Stabilisateur	2
▲	29 08182	Pin, Cotter, .125X1.00	Stift, Splint	Goupille, Fendue	1
▲	30 368165	Hose, Vacuum, 8.0	Schlauch, Vakuum, 8.0	Tuyau, Aspiration, 8.0	1
	31 57803	① Circuitbreaker, 15amp	Schutzschalter	Coupe-Circuit	4
	32 57751	① Boot	Kasten	Capuchon	4

① Serial number/ Seriennummer/ Numéro de Serie from/ab/du-to/bis/à (000000– xxxxxx)

② Serial number/ Seriennummer/ Numéro de Serie from/ab/du-to/bis/à ( xxxxxx– )

**Fig. 31 - Turbo Engine Group - Turbomotor-Einheit - Groupe turbomoteur**

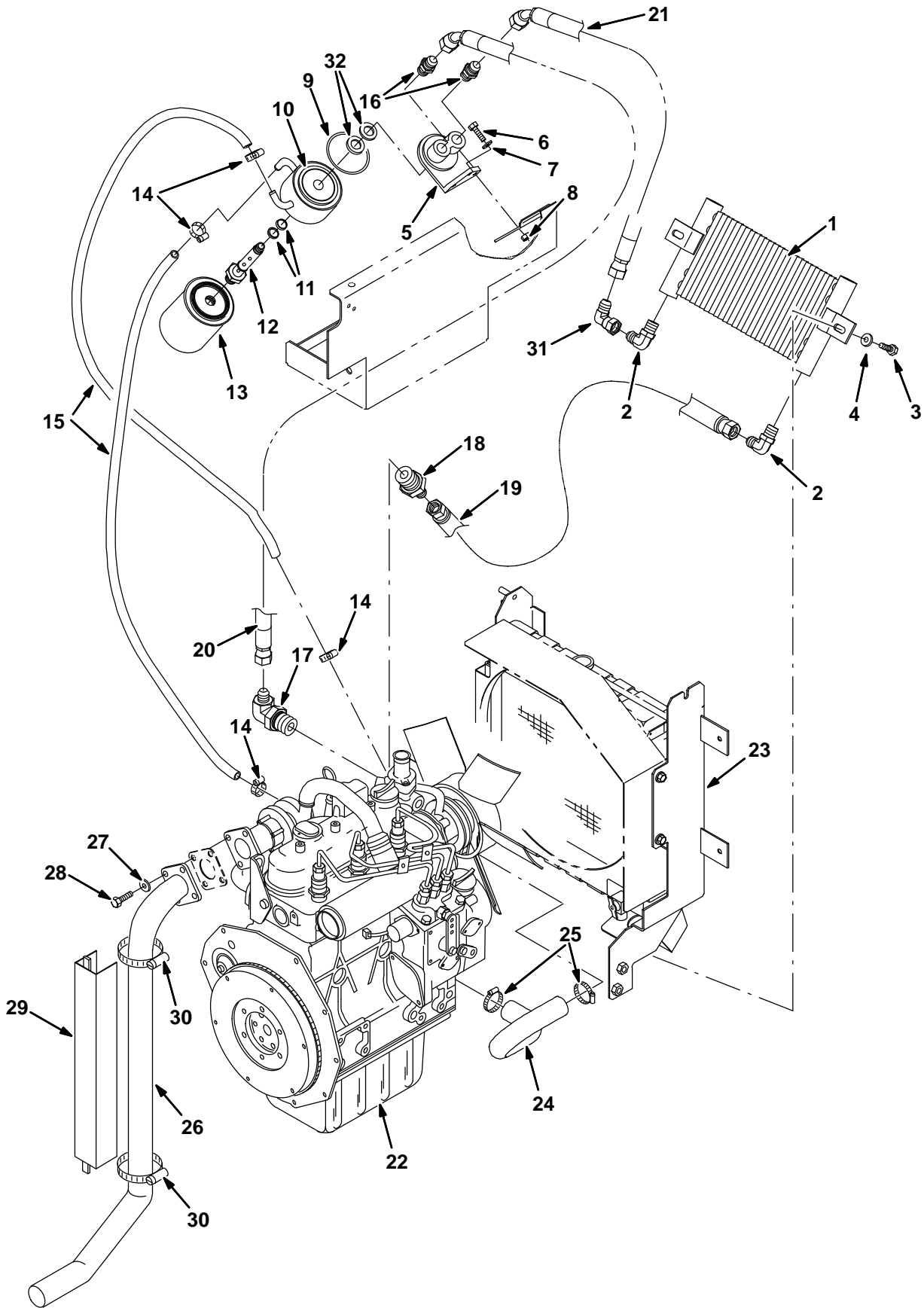


Fig. 31 – Turbo Engine Group - Turbomotor-Einheit - Groupe turbomoteur

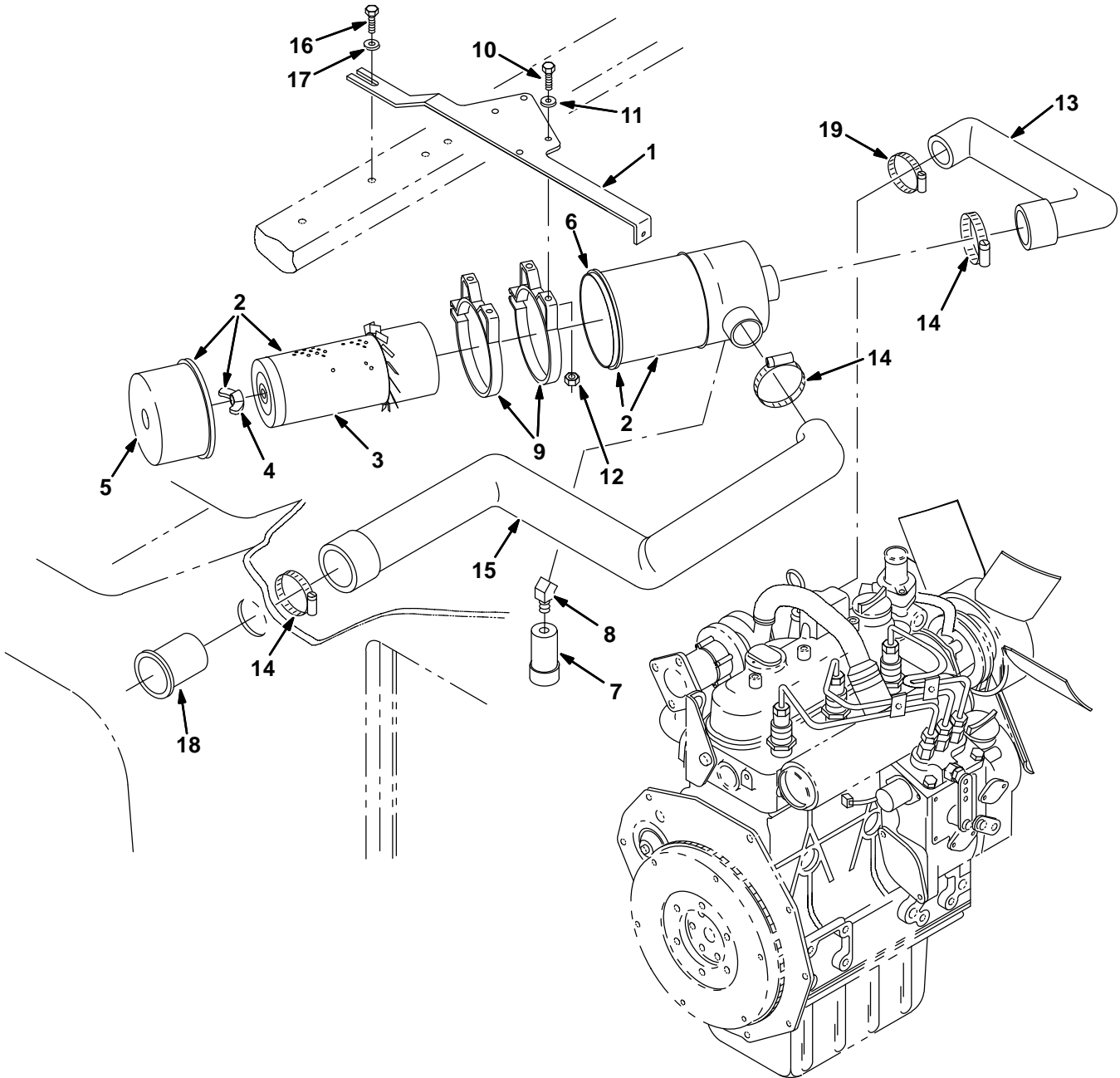
Ref.	Tennant Part No.	Description	Bezeichnung	Designation	Qty/ Zahl	
1	382287	Cooler, Hyd	Kühler, Hydraulik	Refroidisseur, Hydraulique	1	
2	44868	Fitting, Hyd E90 Jm08-OM08	Armatur, Hydraulik, Winkel90, Jic Männli	Raccord, Hydraulique, Coude90, Jic (Mâle)	2	
3	16931	Screw, Hex, M08-1.25 X 20	Schraube, Sechskant	Vis, Hexagonal	2	
4	39349	Washer, Flat, .31 Sae	Unterlegscheibe, Flach	Rondelle, Plat	2	
5	364972	Bracket	Bügel, Montage, Filter, Öl, Fernbedient	Support, Montage, Filtre, Huile, À Dista	1	
6	39277	Screw, Hex, M08-1.25 X 25	Schraube, Sechskant	Vis, Hexagonal	3	
7	39349	Washer, Flat, .31 Sae	Unterlegscheibe, Flach, .31 Sae	Rondelle, Plat, .31 Sae	3	
8	07791	Nut, Hex, Flange, M08-1.25	Mutter, Sechskant	Ecrou, Hexagonal	8	
9	70907	Seal, Oring	Dichtung, O-Ring	Joint, O-Ring	1	
10	368307	Cooler, Oil	Ölkühler	Radiateur d'huile	1	
11	82226	Washer, 0.91B 1.38D .06, Stl	U-scheibe, Stah	Rondelle Plate Acier	2	
12	368303	Kit, Holder	Halter	Support	1	
13	55849	Element, Filter, Oil	Öl Filterpatrone	Huile Cartouche	1	
14	54333	Clamp, Wormdrive	Klemme, Schlauch, Schneckeantrieb	Transmission À Vis Sans Fin	4	
15	368246	Hose, Water	Schlauch, Kraftstoff, 0.38innen-D 31.0lä	Tuyau, Carburant, 0.38diamètre Intérieur	2	
16	15687	Fitting, Hyd, Str, Pm08/Jm08	Armatur, Hydraulik, Gerade	Raccord, Hydraulique, Droit	2	
17	33595	Fitting, Hyd, Elbow, Metric	Armatur, Hydraulik, Winkel90	Raccord, Hydraulique	1	
18	367591	Fitting, Hyd	Armatur, Hydraulik, Gerade, Metrisch, O-	Raccord, Hydraulique, Droit, Métrique, O	1	
19	367574	Hose, Hyd	Schlauch, Hydraulik, Niedrig08, Jic Weibl	Tuyau, Hydraulique, Bas08, Jic (Feme)08dr	1	
20	368417	Hose, Hyd	Schlauch, Hydraulik	Tuyau, Hydraulique	1	
21	361032	Hose, Hyd, Low08, Jf08str /Jf08e45 , 24.0	Schlauch, Hydraulik, Niedrig08, Jic Weibl	Tuyau, Hydraulique, Bas08, Jic (Feme)08dr	1	
①	22	367024	Engine, Die, Turbo, (See Turbo Engine Breakdowns)	Motor, Diesel	Moteur, Diesel	1
②	22	1040949	Engine, Die, Turbo, (See Turbo Engine Breakdowns)	Motor, Diesel	Moteur, Diesel	1
23	367818	Bracket Wldt, Radiator, Mtg	Bügel SchweißVerbindung, Montage, Kühler	Support Assemblage Soudé, Montage, Radia	1	
24	367056	Hose, Coolant, Mold, 1.00id To 1.00id	Schlauch, Kühlmittel, Formguß, 1.00innen	Tuyau, Liquide De Refroidissement, Moulé	1	
25	11399	Clamp, Wormdrive	Klemme, Schlauch, Schneckeantrieb	Transmission À Vis Sans Fin	2	
26	368194	Pipe, Exhaust, Die, Turbo	Rohr SchweißVerbindung, Auspuff, 1.6d. 4	Tube Assemblage Soudé, Échappement, 1.6d	1	
27	43952	Washer, Lock, Int, .31, Ss	Unterlegscheibe, Schloß, Intern, .31, Ed	Rondelle, Verrou, Interne, .31, Acier In	4	
28	09010	Screw, Hex, M08-1.25 X 25, Ss	Schraube, Sechskant, M08 X 1.25 X 25, E	Vis, Hexagonal, M08 X 1.25 X 25, Acier	4	
29	368247	Guard, Tailpipe	Schutzvorrichtung, Auspuff	Protecteur, Tuyau D'Échappement	1	
30	11531	Clamp, Wormdrive	Klemme, Schlauch, Schneckeantrieb	Transmission À Vis Sans Fin	2	
31	17980	Fitting, Hyd, E90, Jm08/Jf08	Armatur, Hydraulik, Winkel90	Raccord, Hydraulique	1	
32	368680	Spacer, 1.00ld X 1.375 Od X .048T	Armatur, Hydraulik, Winkel90	Raccord, Hydraulique	1	

① Serial number/ Seriennummer/ Numéro de Serie from/ab/du-to/bis/à (000000-xxxxxx )

② Serial number/ Seriennummer/ Numéro de Serie from/ab/du-to/bis/à ( xxxxxx- )

# PIÈCES OPTIONS - ZUBEHÖR - OPTIONS

Fig. 32 - Turbo Air Cleaner (000000-003016) - Turbomotor-Luftfilter-Einheit (000000-003016) - Groupe épurateur d'air du turbomoteur (000000-003016)



**Fig. 32 – Turbo Air Cleaner (000000–003016) - Turbomotor–Luftfilter–Einheit (000000–003016) - Groupe épurateur d’air du turbomoteur (000000–003016)**

Ref.	Tennant Part No.	Description	Bezeichnung	Designation	Qty/ Zahl
1	368210	☐ Brace, Support	Strebe, Halterung	Renfort, Support	1
2	360707	☐ Cleaner, Air	Spanngurt, Band, Montage, Luft Filter, 4	Sangle, Bande, Montage, Air Filtre, 4.4d	1
3	361201	☐ Element, Filter, Air	Element, Filter, Luft, [Dn#P12–3065]	Élément Filtrant, Filtre, Air, [Dn#P12–3	1
4	361323	☐ Nut Assy	Mutter Aufbau	Ecrou Assemblage	1
5	361325	☐ Cup Assy	Deckel	Couvercle	1
6	361324	☐ Clamp Assy	Klemmensatz	Ensemble Attache	1
7	03026	☐ Indicator, Air Filter	Anzeige, Luft Filter	Indicateur, Air Filtre	1
8	24976	☐ Fitting, Brass, Elbow	Armatur, Messing, Winkel45, Einschraub	Raccord, Laiton, Coude45, Tuyeau (Mâle)	1
9	360708	☐ Band, Mtg, Air Cleaner	Spanngurt, Band, Montage, Luft Filter, 4	Sangle, Bande, Montage, Air Filtre, 4.4d	2
10	16931	☐ Screw, Hex, M08–1.25 X 20, 8.8	Schraube, Sechskant, M08 X 1.25 X 20, 8	Vis, Hexagonal, M08 X 1.25 X 20, 8.8	4
11	32491	☐ Washer, Flat, .31 Hard	Unterlegscheibe, Flach, .31 Standard	Rondelle, Plat, .31 Standard	4
12	08709	☐ Nut, Hex, Lock, M08–1.25,Nl	Mutter, Sechskant, Schloß, M08 X 1.25,Ny	Ecrou, Hexagonal, Verrou, M08 X 1.25,Nyl	4
13	368209	☐ Hose, Intake, Die	Schlauch, Einlaß, Formguß, 1.25innen–D	Tuyau, Admission, Moulé, 1.25diamètre I	1
14	22297	☐ Clamp, Wormdrive	Klemme, Schlauch, Schneckeantrieb	Transmission À Vis Sans Fin	3
15	368211	☐ Hose, Air, Intake	Schlauch, Einlaß, Formguß, 1.75innen–D	Tuyau, Admission, Moulé, 1.75diamètre I	1
16	06944	☐ Screw, Hex, M06–1.0 X 25, 8.8	Schraube, Sechskant, M06 X 1.0 X 25, 8	Vis, Hexagonal, M06 X 1.0 X 25, 8.8	2
17	32490	☐ Washer, Flat, .25 Hard	Unterlegscheibe, Flach, .25 Standard	Rondelle, Plat, .25 Standard	2
18	58346	☐ Tube	Rohr, Einlaß, 2.0d. 02.0länge Flansch	Tube, Admission, 2.0dia 02.0de Long FI	1
19	79381	☐ Clamp, Wormdrive	Klemme, Schlauch, Schneckeantrieb	Transmission À Vis Sans Fin	1

☐ Serial number/ Seriennummer/ Numéro de Serie from/ab/du–to/bis/à (000000–003016)

# PIÈCES OPTIONS - ZUBEHÖR - OPTIONS

Fig. 33 - Turbo Air Cleaner (003017- ) - Turbomotor-Luftfilter-Einheit (003017- ) -  
Groupe épurateur d'air du turbomoteur (003017- )

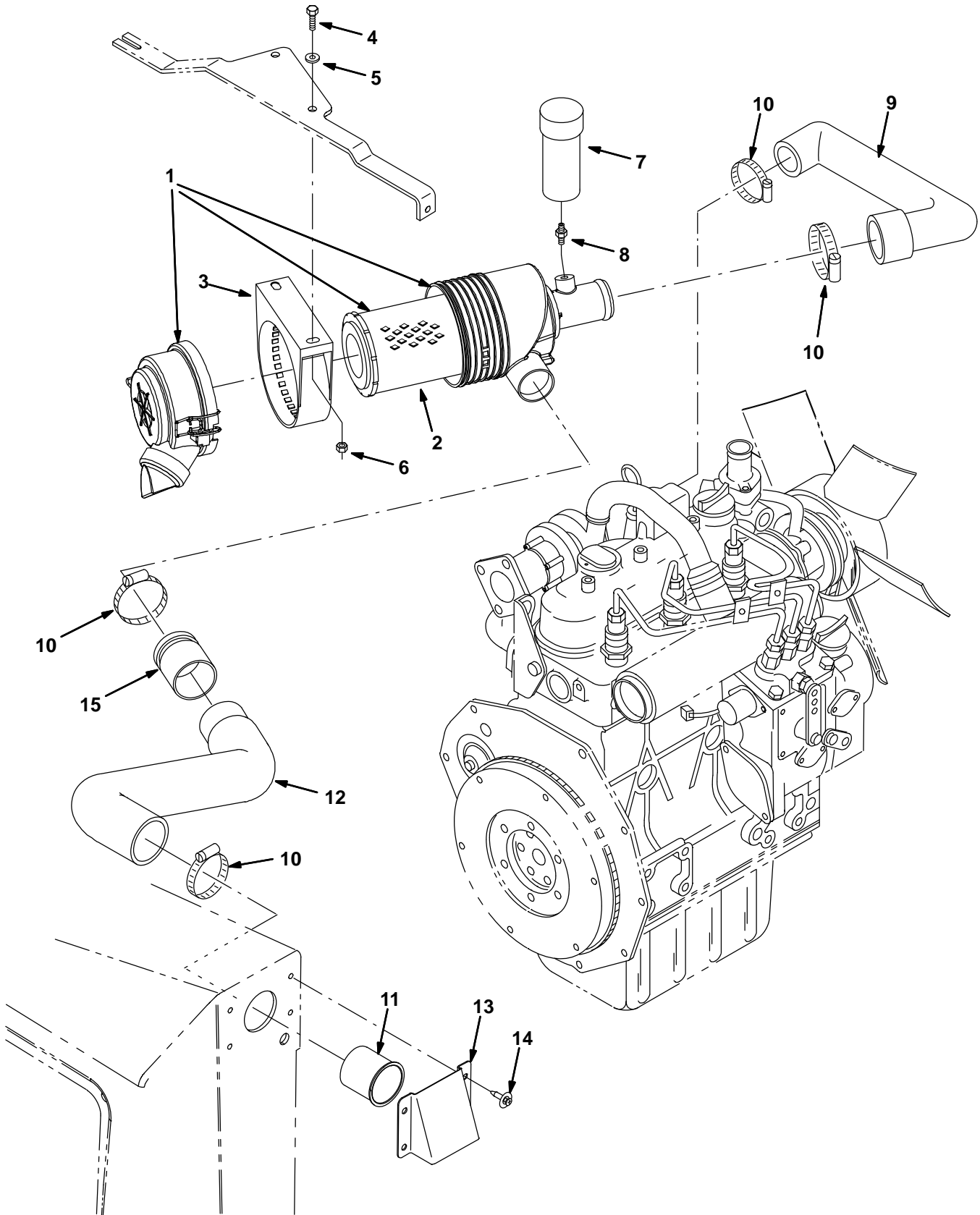
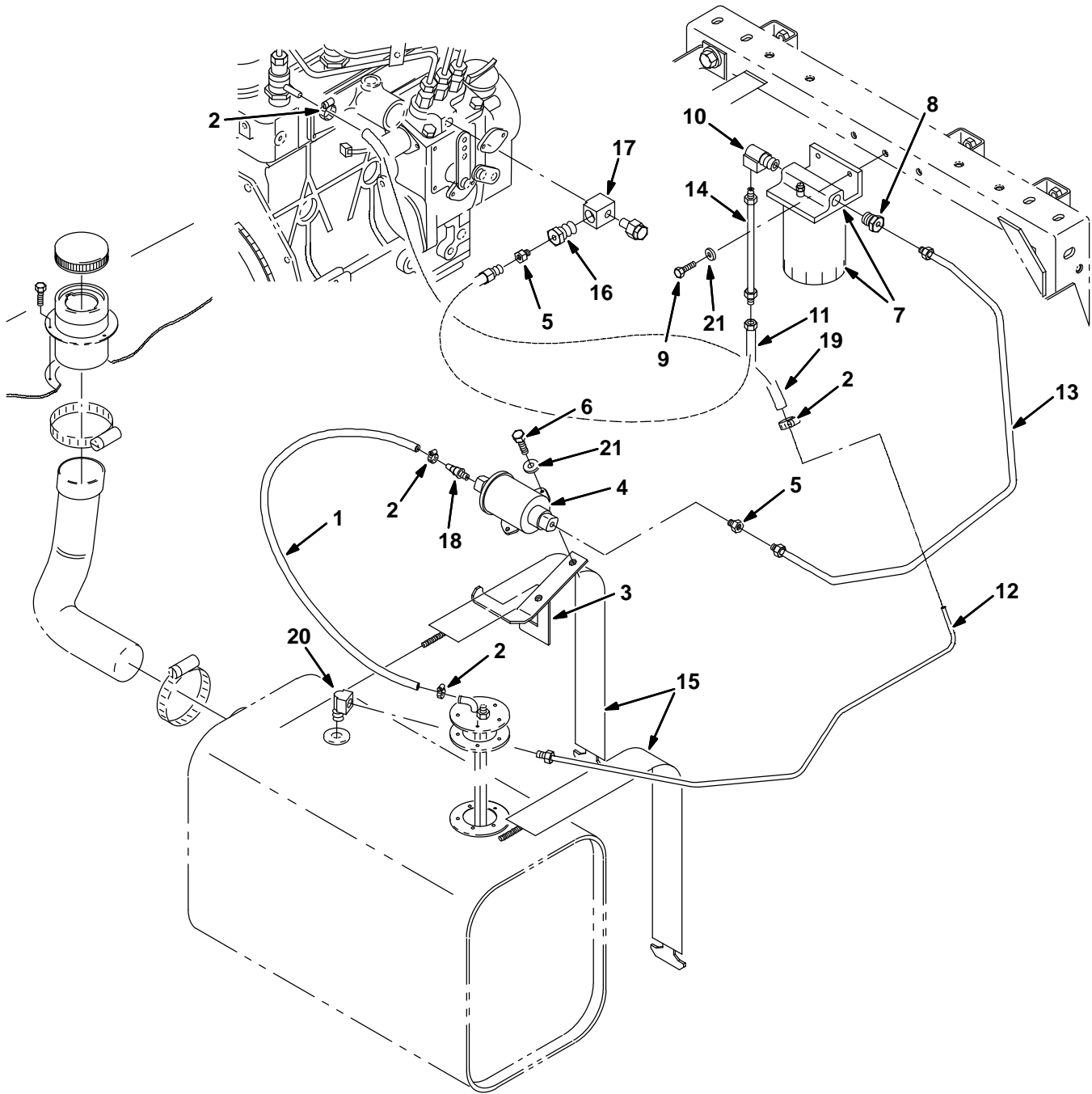


Fig. 33 – Turbo Air Cleaner (003017- ) - Turbomotor-Luftfilter-Einheit (003017- ) -  
Groupe épurateur d'air du turbomoteur (003017- )

Ref.	Tennant Part No.	Description	Bezeichnung	Designation	Qty/ Zahl
▽ 1	1046302	Filter Assy, Air	Spanngurt, Band, Montage, Luft Filter, 4	Sangle, Bande, Montage, Air Filtre, 4.4d	1
▲ 2	382493	Vr, Element, Fltr, Air	Filtereinsatz	Filtre A Air (Diesel) 6200	1
3	382101	Bracket, Mtg, Fltr, Air	Montage, Luft-Reiniger	Disque Toile, Épurateur D'Air	1
4	16931	Screw, Hex, M8 X 1.25 X 20, 8.8	Schraube, M 8x 20 D933 8.8c	Vis Six Pans, M 8x 20 D933 8.8c	2
5	32491	Washer, Flat, 0.31, Std	U-Scheibe, Stahl, 8.5x18x1.5 C	Rondelle Plate Acier, 8.5x18x1.5 C	4
6	08709	Nut, Hex, Lock, M8 X 1.25, NI	Sicherheitsmutter, Nylon, M 8 D985 C	Contre-Ecrou Hex. Nylon, M 8 D985 C	2
7	03026	Indicator, Service, Fltr, Air [20h20 Dn]	Luftfilteranzeige	Indicateur Epurateur D'Air	1
8	47566	Fitting, Hyd, Str, Pm02/Pm02	Fitting, Gerade, Npt/Npt 02pm02pm	Douille Droite, Npt/Npt 02pm02pm	1
9	368209	Hose, Intake, Mold, 1.25id 1.75id [Atlv]	Schlauch, Einlaß, Formguß, 1.25innen-D	Tuyau, Admission, Moulé, 1.25diamètre I	1
10	22297	Clamp, Hose, Wormdrive, 1.56-2.50d, .50w	Klemme F. Schneckengetriebe	Attache Entraînement Vis Sans Fin	4
11	58346	Tube, Intake, 2.0d 02.0l, Fing	Vergaser-LufteinlaßRohr	Tube Admission D'Air Carburateur	1
12	364845	Hose, Flex, Vacuum, 02.0d, 038.0l	LufteinlaßSchlauch	Tuyau Admission D'Air	1
13	20903	Guard, Intake, Air, Eng	Guard	Guard	1
14	72970	Rivet, Plstc, .250d X 0.90	Blindniet, Kunststoff	Rivet Plastique	4
15	1048350	Cuff, 2.0 Id Hose, 1.75id X 2.0d	Hülse	Manchon, Chemise	1

Serial number/ Seriennummer/ Numéro de Serie from/ab/du-to/bis/à (003017- )

**Fig. 34 - Turbo Fuel Tank Group - Turbomotor-Kraftstofftank-Einheit -  
Groupe réservoir de carburant du turbomoteur**



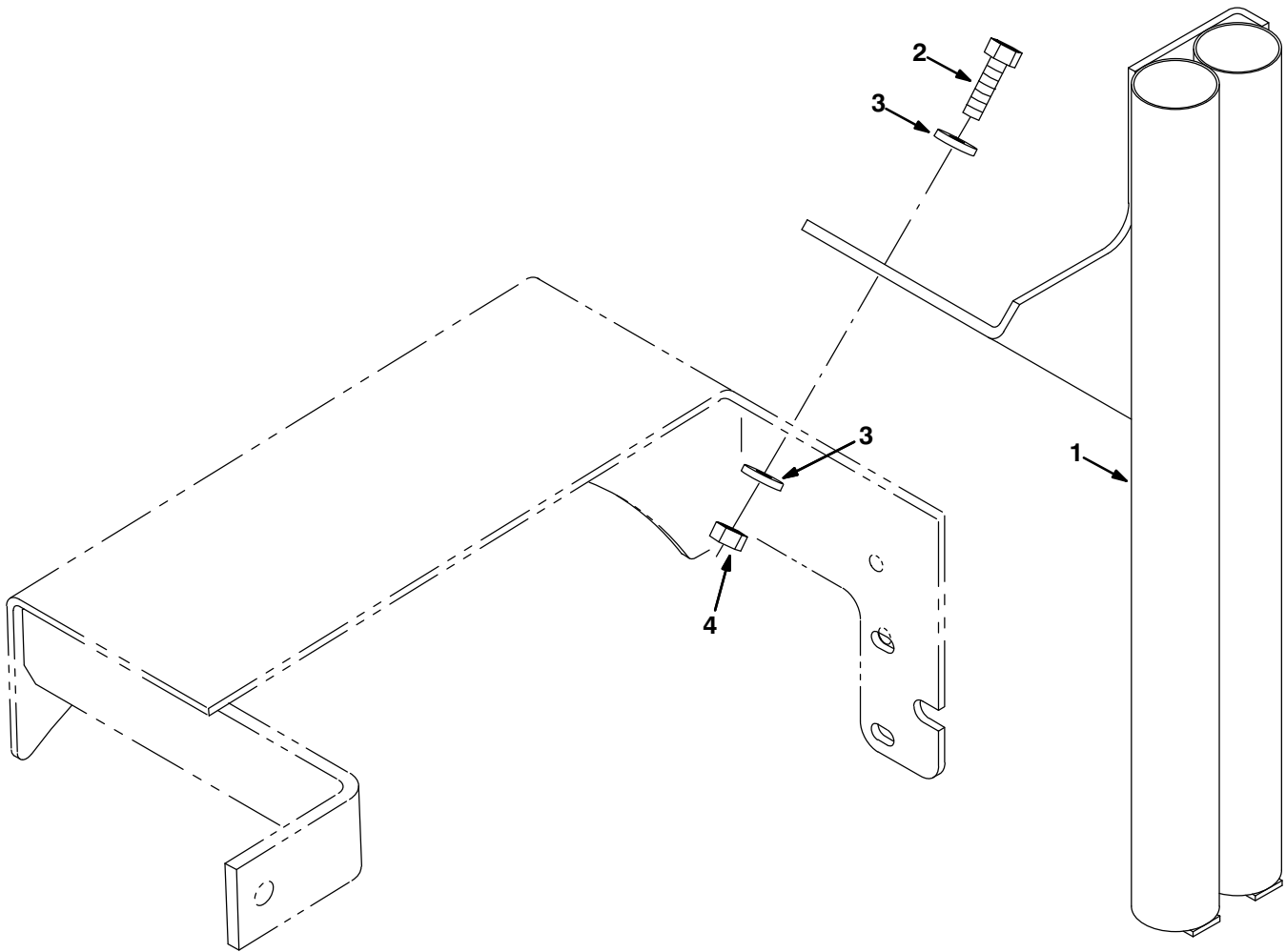


**Fig. 34 – Turbo Fuel Tank Group - Turbomotor-Kraftstofftank-Einheit -  
Groupe réservoir de carburant du turbomoteur**

Ref.	Tennant Part No.	Description	Bezeichnung	Designation	Qty/ Zahl
1	365190	Hose, Fuel, .312d 22.0l	Schlauch, Kraftstoff, 0.31innen-D 22.0lã	Tuyau, Carburant, 0.31diamètre Intérieur	1
2	43844	Clamp, Wormdrive	Klemme, Schlauch, Schneckeantrieb	Transmission À Vis Sans Fin	4
3	368219	Bracket, Mtg, Pump, Fuel	Bügel, Montage, Pumpe, Kraftstoff	Support, Montage, Pompe, Carburant	1
4	59015	Pump, Fuel	Pumpe, Kraftstoff	Pompe, Carburant	1
5	40585	Fitting, Brass, Str	Armatur, Messing, Gerade, Einschraubroh	Raccord, Laiton, Droit, Tuyeau (Mâle)02	2
6	06942	Screw, Hex, M06-1.0 X 16, 8.8	Schraube, Sechskant, M06 X 1.0 X 16, 8	Vis, Hexagonal, M06 X 1.0 X 16, 8.8	2
7	1016827	Filter Assy, Fuel, Dsl	Kraftstofffilter	Filtre a carburant	1
	1017826	Filter, Fuel, Element	Filter, Kraftstoff, Aufdrehen [Nelson#85	Filtre, Carburant, Spin On [Nelson#85254	1
8	78043	Fitting, Brass, Str	Armatur, Messing, Gerade, Einschraubroh	Raccord, Laiton, Droit, Tuyeau (Mâle)04	1
9	06943	Screw, Hex, M06-1.0 X 20, 8.8	Schraube, Sechskant, M06 X 1.0 X 20, 8	Vis, Hexagonal, M06 X 1.0 X 20, 8.8	2
10	15555-2	Fitting, Brass, Elbow	Armatur, Messing, Winkel90, Einschraubr	Raccord, Laiton, Coude90, Tuyeau (Mâle)	1
11	70173	Hose, Fuel	Schlauch, 0050, 04, Rückbördelverbindung	Tuyau, 0050, 04, Évasement Inversé (Mâle)	1
12	368236	Fuelline, Eng, Turbo, Die	Treibstoffsperr, Motor, Turbo, Diesel	Verrou De Carburant, Moteur, Turbo, Dies	1
13	368227	Fuelline, Eng, Turbo, Die	Treibstoffsperr, Motor, Turbo, Diesel	Verrou De Carburant, Moteur, Turbo, Dies	1
14	367417	Fuelline	Treibstoffsperr, .31d. 6.0länge 05rüc	Verrou De Carburant, .31dia 6.0de Long	1
15	367249	Strap, Gas	Spanngurt, Benzin	Sangle, Essence	2
16	24698	Fitting, Str	Armatur, Messing, Gerade, Aufschraubroh	Raccord, Laiton, Droit, Tuyeau (Femelle)	1
17	360872	Fitting, Banjo, Fuel	Armatur, Banjo, Kraftstoff	Raccord, Banjo, Carburant	1
18	82544	Fitting, Brass, Str	Armatur, Messing, Gerade, Einschraubroh	Raccord, Laiton, Droit, Tuyeau (Mâle)02	1
19	367597	Hose, Fuel	Schlauch, Kraftstoff, 0.18innen-D 06.0lã	Tuyau, Carburant, 0.18diamètre Intérieur	1
20	53078	Fitting, Brass, Elbow	Armatur, Messing, Winkel90, Einschraubr	Raccord, Laiton, Coude90, Tuyeau (Mâle)	1
21	32490	Washer, Flat, .25 Hard	Unterlegscheibe, Flach, .25 Standard	Rondelle, Plat, .25 Standard	4

# PIÈCES OPTIONS – ZUBEHÖR – OPTIONS

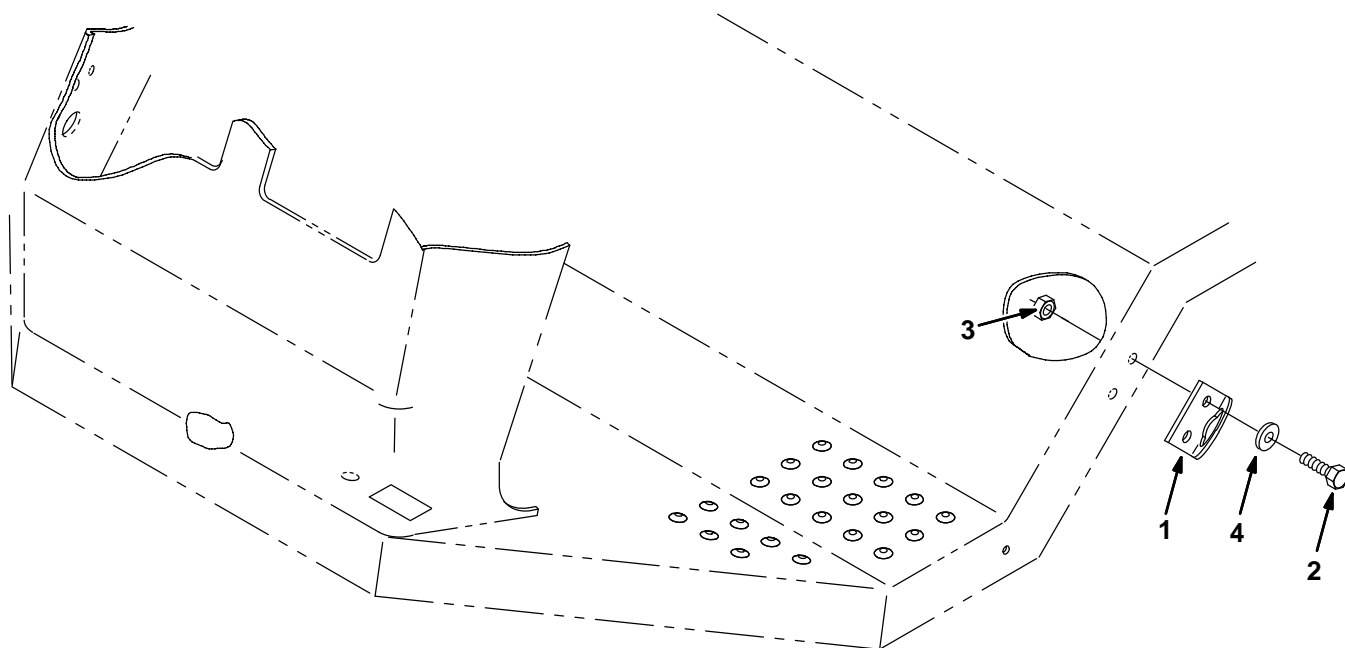
Fig. 35 – Broom Holder Kit — Besenhaltersatz — Jeu support du balai



352309

Ref.	Tennant Part No.	Description	Bezeichnung	Designation	Qty/ Zahl
∇	368660	Kit, Ci, Broom Holder, [Atlv]	Satz, Halter, Besen	Jeu De Pièces, Support, Balai	1
▲	1 368653	Bracket Wldt, Mtg, Broom Holder	Bügel	Support	1
▲	2 09740	Screw, Hex, M08-1.25X20, Ss	Schraube	Vis six pans	2
▲	3 01685	Washer, Flat, .31 Ss	Unterlegscheibe, Flach, .31 Edelstahl	Rondelle, Plat, .31 Acier Inoxydable	4
▲	4 07791	Nut, Hex, Flange, M08-1.25	Mutter	Écrou	2

Fig. 36 – Transport Kit — Transportsatz — Lot Transport



352760

Ref.	Tennant Part No.	Description	Bezeichnung	Designation	Qty/ Zahl
▽	368049	Kit, Accessory, Trailer, Demo,[Atlv4300]	Transportsatz	Lot Transport	1
▲	1 368104	Bracket	Bügel	Support	2
▲	2 09028	Screw, Hex, M10-1.5 X 25, Ss	Schraube	Vis six pans	4
▲	3 07792	Nut, Hex, Flange, M10-1.5	Mutter	Ècrou	4
▲	4 01686	Washer, Flat, .38 Ss	Unterlegscheibe, Flach, .38 Edelstahl	Rondelle, Plat, .38 Acier Inoxydable	4

# PIÈCES OPTIONS – ZUBEHÖR – OPTIONS

Fig. 37 – Documentation Group — Dokumentationsatz — Ensemble documentation

307501 – CE

Ref.	Tennant Part No.	Description	Bezeichnung	Designation	Qty/ Zahl
	1052094	Video, Oprtr, Training, Dvd [ATLV]	Video	Video	1
	330511	Manual, Fiche, [Atlv 4300]	Handbuch, Karte, [Atlv 4300]	Manuel, Carte, [Atlv 4300]	1
	330516	Manual, Service, [ATLV 4300 Die]	Servicekatalog [ATLV4300 Die]	Livre á service [ATLV 4300 Die]	1
	330517	Manual, Oprtr, DE [ATLV 4300 Die]	Bedienungsanleitung, DE	Manuel opérateur, DE	1
	330518	Manual, Oprtr, DK [ATLV 4300 Die]	Bedienungsanleitung, DK	Manuel opérateur, DK	1
	330519	Manual, Oprtr, EN [ATLV 4300 Die]	Bedienungsanleitung, EN	Manuel opérateur, EN	1
	330520	Manual, Oprtr, ES [ATLV 4300 Die]	Bedienungsanleitung, ES	Manuel opérateur, ES	1
	330521	Manual, Oprtr, FI [ATLV 4300 Die]	Bedienungsanleitung, FI	Manuel opérateur, FI	1
	330522	Manual, Oprtr, FR [ATLV 4300 Die]	Bedienungsanleitung, FR	Manuel opérateur, FR	1
	330524	Manual, Oprtr, IT [ATLV 4300 Die]	Bedienungsanleitung, IT	Manuel opérateur, IT	1
	330525	Manual, Oprtr, NL [ATLV 4300 Die]	Bedienungsanleitung, NL	Manuel opérateur, NL	1
	330526	Manual, Oprtr, NO [ATLV 4300 Die]	Bedienungsanleitung, NO	Manuel opérateur, NO	1
	330527	Manual, Oprtr, PT [ATLV 4300 Die]	Bedienungsanleitung, PT	Manuel opérateur, PT	1
	330528	Manual, Oprtr, SE [ATLV 4300 Die]	Bedienungsanleitung, SE	Manuel opérateur, SE	1
	330495	Manual, Parts, [ATLV 4300 Die]	Ersatzteilkatalog	Manual de pieces	1
	84660	Manual, Eng, Kubo [V1505E]	Handbuch, Motor, Kubo [V1505E]	Manuel, moteur, Kubo [V1505E]	1

DE = Deutsch, DK = Dansk, EN = English, ES = Español, FI = Suomi, FR = Français, IT = Italiano, NL = Nederlands, NO = Norsk, PT = Português, SE = Svenska



To view, print, order, download the latest Parts manual, other language Operator manuals, and Use and Care Guides (wall charts) visit:

[www.tennantco.com/manual](http://www.tennantco.com/manual)

SECTION  
ABSCHNITT 4  
CHAPITRE

CONTENTS

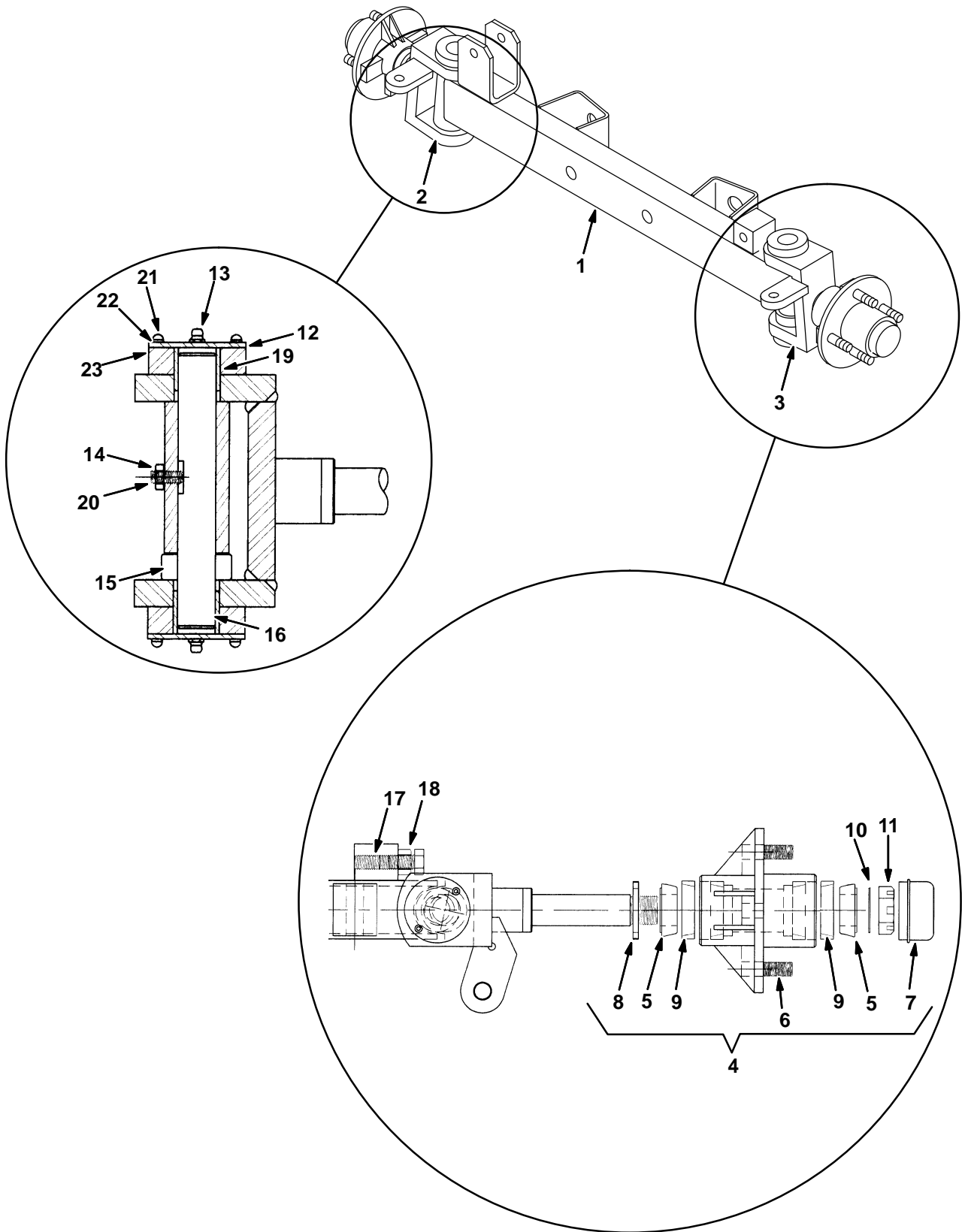
INHALTSVERZEICHNIS

TABLE DES MATIERES

	PAGE/SEITE
Fig. 1 – Front Axle Breakdown, 368360 Defekte Vorderachse Vue éclatée essieu avant .....	4-2
Fig. 2 – Front Axle Breakdown, 398254 Defekte Vorderachse Vue éclatée essieu avant .....	4-4
Fig. 3 – Rear Brake Breakdowns, 367033 and 367034 Defekte hintere Bremsen Vues éclatées freins arrière .....	4-6
Fig. 4 – Hydraulic Steering Cylinder Breakdown, 373401 Defekter hydraulischer Lenkzylinder Vue éclatée cylindre de direction hydraulique .....	4-7
Fig. 5 – Hydraulic Steering Valve Breakdown, 367128 Defekter hydraulisches Lenkventil Vue éclatée soupape de direction hydraulique .....	4-8
Fig. 6 – Hydraulic Gear Motor Breakdown, 367081 Defekte Pumpe des Flüssigkeitsgetriebes Vue éclatée pompe hydraulique à engrenages .....	4-10
Fig. 7 – Hydraulic Gear Pump Breakdown, 367107 Defekte Pumpe des Flüssigkeitsgetriebes Vue éclatée pompe hydraulique à engrenages .....	4-11
Fig. 8 – Hydraulic Gear Pump Breakdown, 367105 Defekte Pumpe des Flüssigkeitsgetriebes Vue éclatée pompe hydraulique à engrenages .....	4-12
Fig. 9 – Hydraulic Solenoid Valve Breakdown, 367106 Defektes hydraulisches Magnetventil Vue éclatée soupape hydraulique électromagnétique .....	4-13
Fig. 10 – Hydraulic Solenoid Valve Breakdown, 1049639 Defektes hydraulisches Magnetventil Vue éclatée soupape hydraulique électromagnétique .....	4-14
Fig. 11 – Hydraulic Piston Pump Breakdown, 367129 Defekte Hydrokolbenpumpe Vue éclatée pompe hydraulique à piston .....	4-16
Fig. 12 – Hydraulic Piston Pump Breakdown, 373387 Defekte Hydrokolbenpumpe Vue éclatée pompe hydraulique à piston .....	4-18
Fig. 13 – Hydraulic Piston Pump Breakdown, 373425 Defekte Hydrokolbenpumpe Vue éclatée pompe hydraulique à piston .....	4-20
Fig. 14 – Open Cab Breakdown, 368020 Offene-Kabine-Satz Jeu de pièces cabine ouverte .....	4-22

# BREAKDOWN - KOMPONENTEN - COMPOSANTES

Fig. 1 - Front Axle Breakdown, 368360 — Defekte Vorderachse — Vue éclatée essieu avant



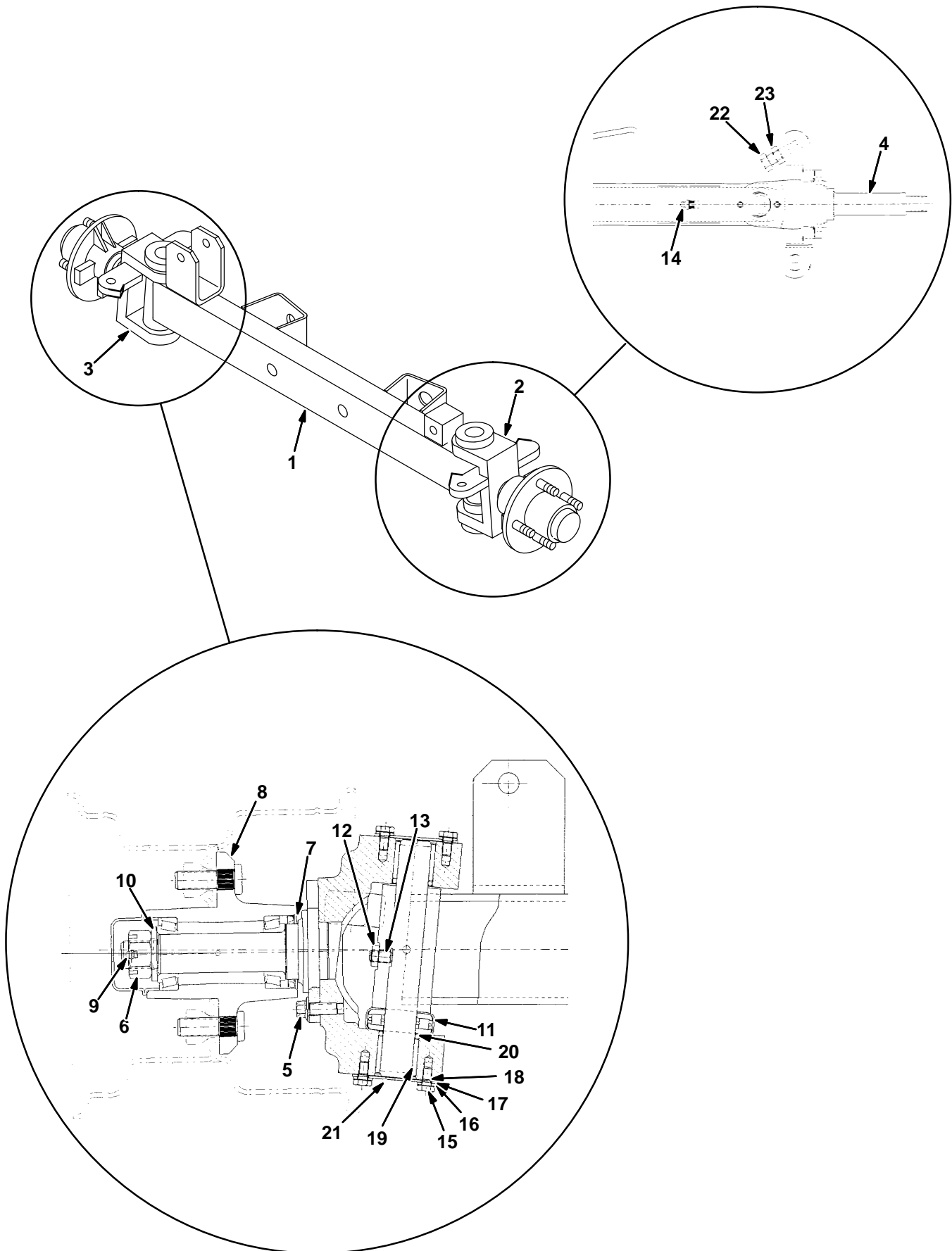
# COMPOSANTES – KOMONENTEN – BREAKDOWN

**Fig. 1 – Front Axle Breakdown, 368360 — Defekte Vorderachse — Vue éclatée essieu avant**

	Ref.	Tennant Part No.	Description	Bezeichnung	Designation	Qty/ Zahl
▽		368360	Axle	Achse	Axe	1
▲	1	370895	Axle, Steering	Achse, Lenkung	Axe, Direction	1
▲	2	368358	Yoke, Rh	Joch, Links	Etrier, Gauche	1
▲	3	368357	Yoke, Lh	Joch, Rechts	Etrier, Droit	1
▲▽	4	370898	Hub	Nabe	Moyeu	2
▲▲	5	370903	Bearing	Unterlegscheibe, Schloß	Rondelle, Verrou	2
▲▲	6	370907	Screw	Schraube	Vis	4
▲▲	7	370911	Cap, Hub	Kappe	Capuchon	1
▲▲	8	370906	Fitting, Grease	Schmiernippel	Graisser droit	1
▲▲	9	370902	Bearing, Race	Schraube	Vis	2
▲	10	370909	Washer	Unterlegscheibe	Rondelle	1
▲	11	370910	Nut	Mutter	Ecrou	1
▲▽	12	370905	Cap, Pin	Kappe	Capuchon	4
▲▲	13	07259	Fitting, Grease	Schmiernippel	Graisser droit	4
▲	14	32521	Nut, Hex, Jam, .31-18	Mutter	Ecrou	2
▲	15	370899	Bearing, Thrust	Lager, Schub	Palier, Poussée	2
▲	16	370900	Pin	Stift	Goupille	2
▲	17	48693	Screw, Hex, .50-13 X 1.50, FI	Schraube	Vis six pans	2
▲	18	01704	Nut, Hex, Jam, .50-13, Ss	Mutter	Ecrou	2
▲	19	370901	Bushing	Durchführung	Bague	4
▲	20	76887	Screw, Set, .31-18 X 0.75, Al	Schraube	Vis	2
▲	21	39234	Screw, Pan, #10-24 X 0.50, Ss	Schraube	Vis	8
▲	22	07514	Washer, Lock, Int, #10, Ss	Unterlegscheibe, Schloß, Intern, #10, Edelstahl	Rondelle, Verrou, Interne, #10, Acier Inoxydable	8
▲	23	370904	Gasket	Dichtungen	Joint	4

# BREAKDOWN - KOMPONENTEN - COMPOSANTES

Fig. 2 - Front Axle Breakdown, 398254 — Defekte Vorderachse — Vue éclatée essieu avant



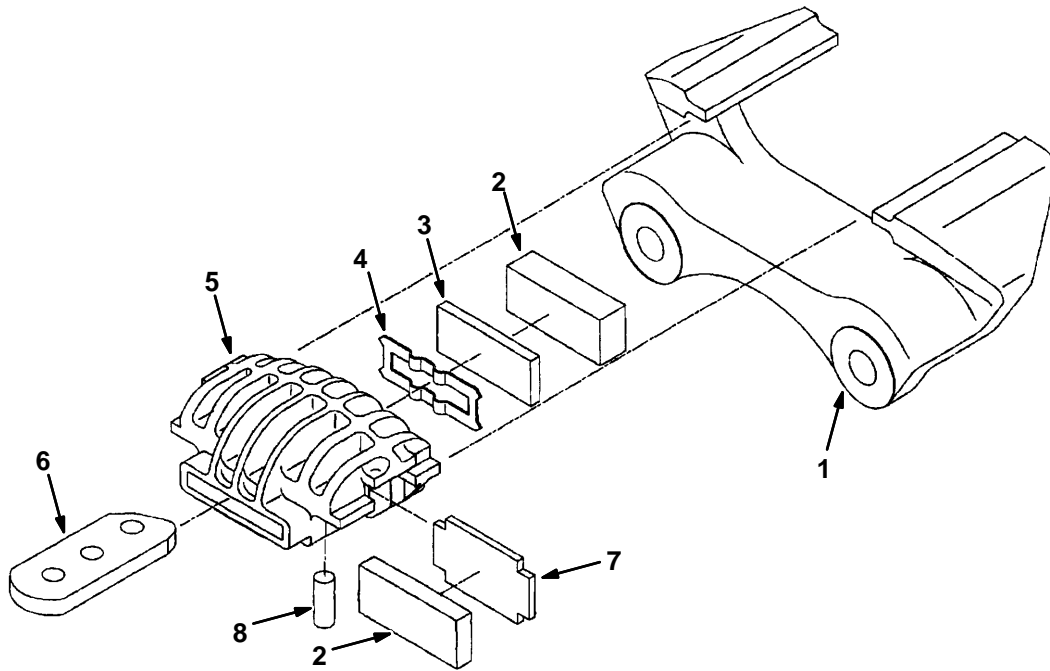


**Fig. 2 – Front Axle Breakdown, 398254 — Defekte Vorderachse — Vue éclatée essieu avant**

	<b>Ref.</b>	<b>Tennant Part No.</b>	<b>Description</b>	<b>Bezeichnung</b>	<b>Designation</b>	<b>Qty/ Zahl</b>
▽		398254	Axle	Achse	Axe	1
▲	1	398255	Axle, Steering	Achse, Lenkung	Axe, Direction	1
▲	2	398256	Yoke, Lh	Joch, Links	Etrier, Gauche	1
▲	3	398257	Yoke, Rh	Joch, Rechts	Etrier, Droit	1
▲	4	398258	Spindle	Achszapfen	Broche	2
▲	5	398259	Screw, Mount, Spindle	Schraube	Vis	2
▲	6	398260	Nut, Spindle	Mutter	Ecrou	4
▲	7	398261	Seal, Hub	Dichtungen	Jlint	1
▲	8	398262	Kit, Hub Assy	Nabe	Moyeu	1
▲	9	398263	Pin, Cotter	Stift	Goupille	2
▲	10	398264	Washer	Unterlegscheibe	Rondelle	1
▲	11	398265	Bearing, Thrust, Pin, King	Lager, Schub	Palier, Poussée	1
▲	12	398266	Nut, Jam	Mutter	Ecrou	4
▲	13	398267	Screw, Set	Schraube	Vis	4
▲	14	398268	Fitting, Grease	Schmiernippel	Graisser droit	2
▲	15	398269	Screw, Cap	Schraube	Vis	2
▲	16	398270	Washer	Unterlegscheibe	Rondelle	2
▲	17	398271	Cap, Pin, King	kappe	Capuchon	2
▲	18	398272	Gasket, Pin., King	Dichtungen	Joint	2
▲	19	398273	Bearing, Pin, King	Lager	_Palier	4
▲	20	398274	Gacket, Org	Dichtungen	Joint	2
▲	21	398275	Pin, King	Stift	Goupille	8
▲	22	398276	Screw, Stop, Steering	Schraube	Vis	8
▲	23	398277	Nut, Jam	Mutter	Ecrou	4

## BREAKDOWN – KOMPONENTEN – COMPOSANTES

Fig. 3 – Rear Brake Breakdowns, 367033 and 367034 — Defekte hintere Bremsen —  
Vues éclatées freins arrière

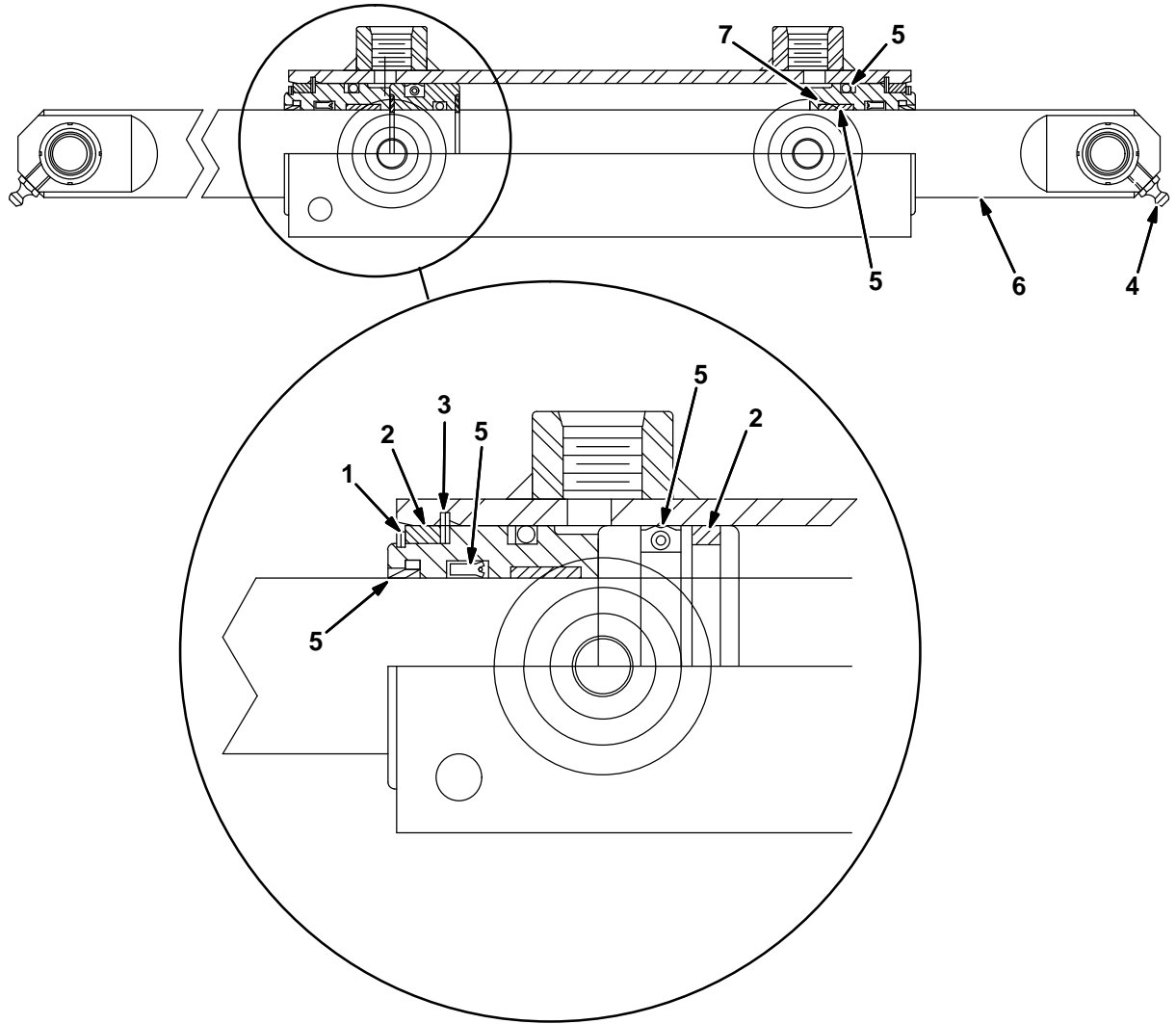


NOTE: The repair parts are the same for the Left Brake, 367033 and for the Right Brake, 367034.  
Hinweis: Die Ersatzteile für die linke Bremse, 367033, und für die rechte Bremse, 367034, sind identisch.  
Remarque : Les pièces de rechange du frein gauche (367033) et du frein droit (367034) sont identiques.

Ref.	Tennant Part No.	Description	Bezeichnung	Designation	Qty/ Zahl
1	370913	Bracket	Bügel	Support	1
2	370914	Kit, Pad, Brake	Bremsbacke	Mâchoire De Frein	1
3	370915	Support, Pad	Halter	Support	1
4	370916	Spring, Lever Retainer	Feder	Resort	1
5	370917	Housing	Gehäuse	Boîtier	1
6	370918	Cam	Nocke	Came	1
7	370919	Support, Pad	Halter	Support	1
8	370921	Pin, Pivot	Bolzen	Boulon	1

# COMPOSANTES – KOMPONENTEN – BREAKDOWN

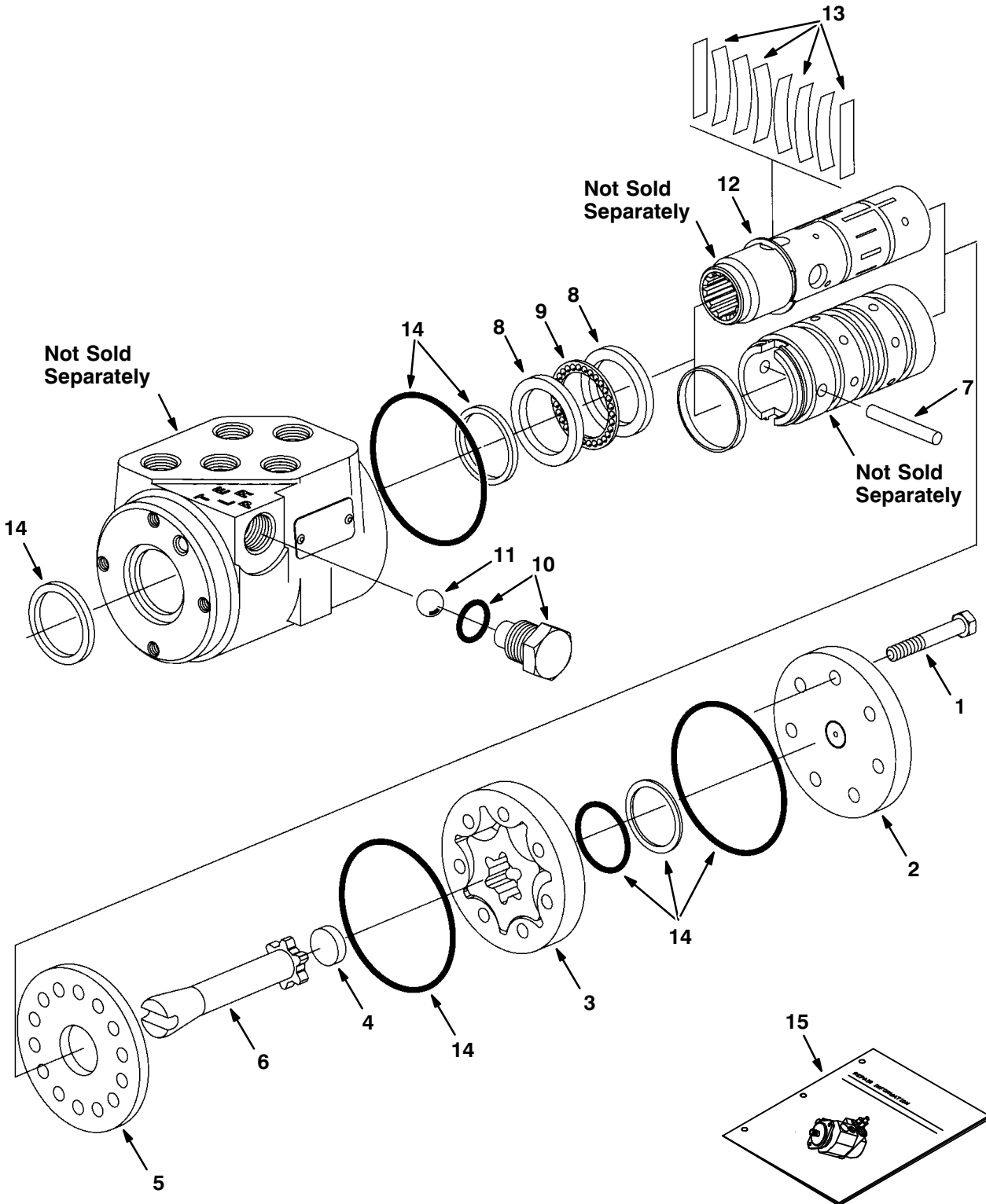
Fig. 4 – Hydraulic Steering Cylinder Breakdown, 373401— Defekter hydraulischer Lenkzylinder —  
Vue éclatée cylindre de direction hydraulique



Ref.	Tennant Part No.	Description	Bezeichnung	Designation	Qty/ Zahl
▽	373401	Cylinder, Hyd, 2.0B, . L,05.00Strk,2500	Zylinder, Hydraulik	Cylindre, Hydraulique	1
▲	1 373312	Ring, Retaining	Ring, Halterungs-	Bague, Retenue	2
▲	2 373313	Ring, Wear	Ring, Abnutzung	Bague, Usure	3
▲	3 373314	Ring, Retaining	Ring, Halterungs-	Bague, Retenue	2
▲	4 47801	Fitting, Grease	Schmiernippel	Graisseur droit	2
▲	5 1039066	Kit, Seal, Cyl	Dichtsatz	Kit de Joint d'étancheité	1
▲	6 373318	Rod	Stab	Bielle	1
▲	7 373319	Sleeve	Buchse	Manchon	2

# BREAKDOWN - KOMPONENTEN - COMPOSANTES

Fig. 5 - Hydraulic Steering Valve Breakdown, 367128 — Defekter hydraulisches Lenkventil —  
Vue éclatée soupape de direction hydraulique

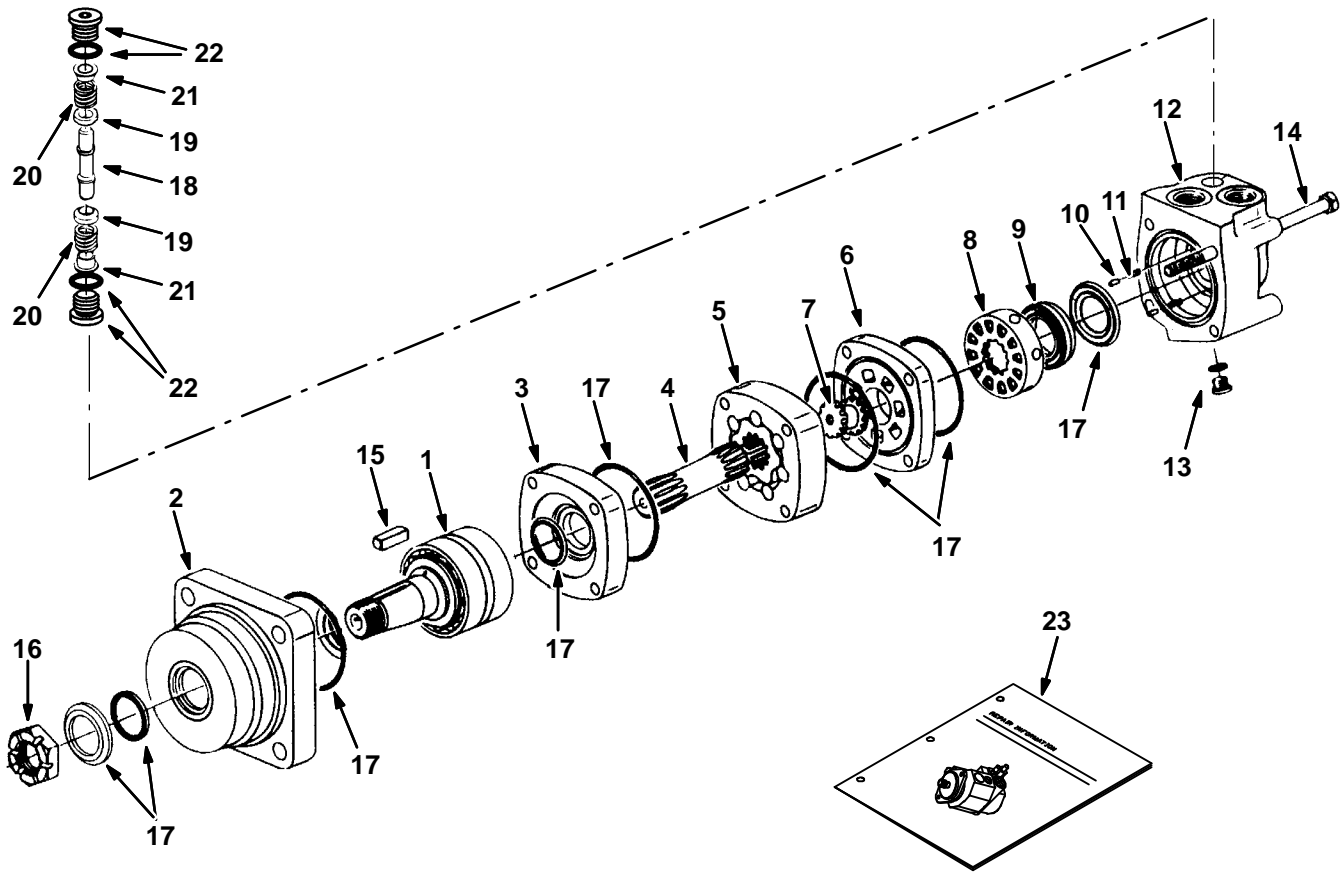


**Fig. 5 – Hydraulic Steering Valve Breakdown, 367128 — Defekter hydraulisches Lenkventil —  
Vue éclatée soupape de direction hydraulique**

	<b>Tennant</b>					<b>Qty/ Zahl</b>
<b>Ref.</b>	<b>Part No.</b>	<b>Description</b>	<b>Bezeichnung</b>	<b>Designation</b>		
▽	367128	Steer-Control, Hyd	Lenkungssteuerung, Hydraulik	Commande De Direction, Hydraulique		1
▲	1 22663	Screw	Schraube	Vis		7
▲	2 74185	Cap, End, Cylinder	Platte	Plaque		1
▲	3 22664	Gerotor	"Gerotor"	Pompe À Engrenage Intérieur		1
▲	4 22665	Spacer	Distanzstück	Entretoise		1
▲	5 74222	Plate, Wear	Schild, Abnutzung	Plaque Signalétique, Usure		1
▲	6 74231	Drive	Getriebe	Entraînement		1
▲	7 74232	Pin	Stift	Goupille		1
▲	8 74234	Race, Bearing	Laufring	Chemin De Roulement		2
▲	9 74236	Bearing	Lager	Palier		1
▲	10 74241	Plug	Stopfen	Bouchon		1
▲	11 74242	Ball	Kugel	Rotule		1
▲	12 74243	Retainer, Ring	Sicherungsring	Anneau D'arrêt		1
▲	13 74196	Kit, Spring	Feder	Resort		1
▲	14 74244	Kit, Seal, Hyd, Steering Gear	Dichtsatz	Kit de Joint d'étancheite		1
▲	15 74245	Instruction, Repair	Anweisung, Reparatur	Instructions, Réparation		1

# BREAKDOWN – KOMPONENTEN – COMPOSANTES

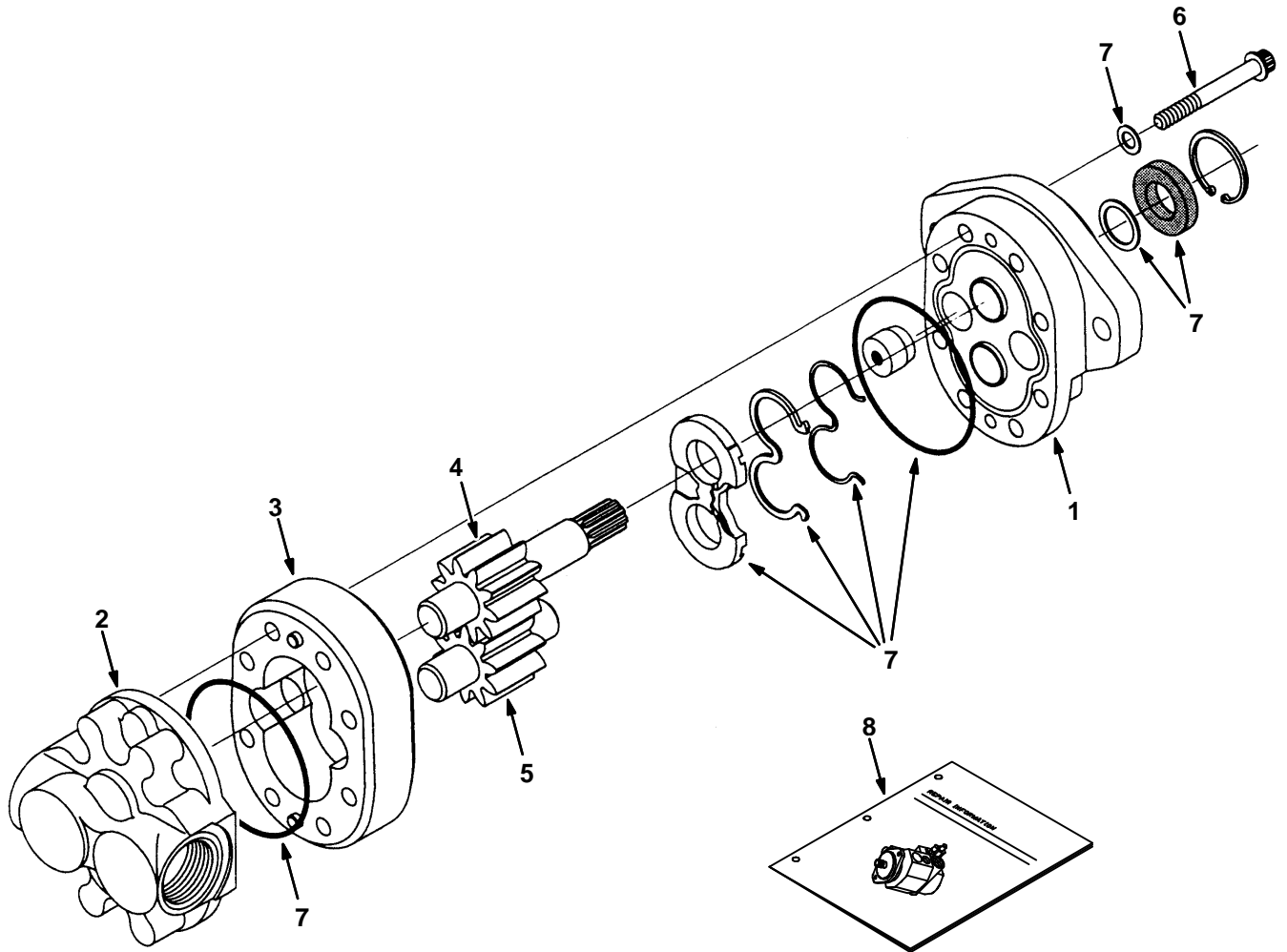
Fig. 6 – Hydraulic Gear Motor Breakdown, 367081 — Defekte Pumpe des Flüssigkeitsgetriebes —  
Vue éclatée pompe hydraulique à engrenages



Ref.	Tennant Part No.	Description	Bezeichnung	Designation	Qty/ Zahl
∇	367081	Motor, Hyd	Hydraulik Motor	Moteur hydraulique	1
▲	1 21951	Kit, Repair, Bearing	Lager	Palier	2
▲	2 21952	Housing, Brg	Gehäuse	Boitier	2
▲	3 51417	Plate	Schild	Plaque Signalétique	2
▲	4 22666	Drive, Main	Getriebe, Haupt-	Entrainement, Principal	1
▲	5 22667	Geroler	"Geroler"	Geroler	2
▲	6 02646	Plate, Valve, [Char Lynn]	Platte	Plaque	1
▲	7 57370	Valve Drive	Ventil Fahrer	Valve Conducteur	2
▲	8 02647	Valve, [Char Lynn]	Ventil, [Char Lynn]	Valve, [Char Lynn]	2
▲	9 57373	Ring, Balance	Ring, Balance	Ring, Balance	1
▲	10 57374	Pin	Stift	Goupille	1
▲	11 57375	Spring	Feder	Ressort	1
▲	12 22668	Housing, Valve	Gehäuse	Boitier	1
▲	13 74098	Plug	Stopfen	Bouchon	1
▲	14 22669	Screw	Schraube	Vis	1
▲	15 38315	Key	Schlüssel	Clé	1
▲	16 38490	Nut	Mutter	Ecrou	1
▲	17 21953	Kit, Seal, Hyd, Motor	Dichtsatz	Kit de Joint d'étancheite	1
▲	18 373217	Piston	Kolben	Piston	1
▲	19 373226	Poppet	Tellerventil	Soupape-Clapet	1
▲	20 373219	Washer	Scheibe	Rondelle	1
▲	21 373236	Sleeve, Dashpot	Buchse, StoßDämpfer	Manchon, Amortisseur	1
▲	22 373260	Plug	Stopfen	Bouchon	1
▲	23 79729	Repair Info, Motor	Installierungszeichnung	Plan D'installation	1

# COMPOSANTES – KOMONENTEN – BREAKDOWN

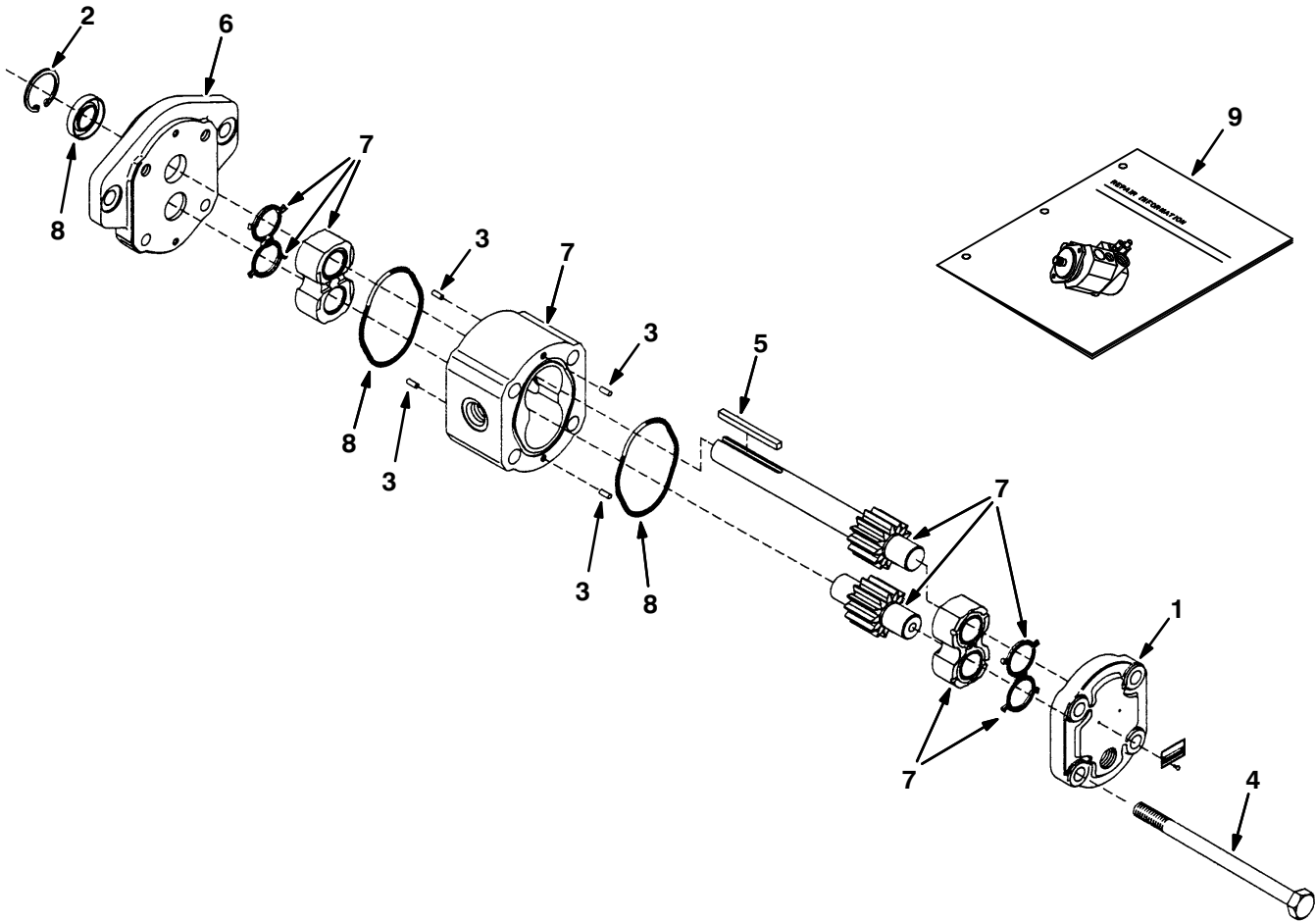
Fig. 7 – Hydraulic Gear Pump Breakdown, 367107 — Defekte Pumpe des Flüssigkeitsgetriebes —  
Vue éclatée pompe hydraulique à engrenages



Ref.	Tennant Part No.	Description	Bezeichnung	Designation	Qty/ Zahl
▽	367107	Pump, Hyd Gear	Hydraulik-Getriebemotor	Moteur à engrenage hydraulique	1
▲	1 373201	Plate, Front	Schild, Vorderseite	Plaque Signalétique, Avant	1
▲	2 373276	Plate, Back	Schild, Rückseite	Plaque Signalétique, Arrière	1
▲	3 373324	Housing	Gehäuse	Boîtier	1
▲	4 373325	Gear, Drive	Zahnrad, Fahrer	Engrenage, Conducteur	1
▲	5 373326	Gear, Idler	Zahnrad, Leerlauf-Nabe	Engrenage, Pignon	1
▲	6 373212	Screw	Schraube	Vis	1
▲	7 373208	Kit, Seal, Pump	Dichtsatz	Kit de Joint d'étanchéité	1
▲	8 373207	Instruction	Anweisung	Instructions	1

## BREAKDOWN – KOMPONENTEN – COMPOSANTES

Fig. 8 – Hydraulic Gear Pump Breakdown, 367105 — Defekte Pumpe des Flüssigkeitsgetriebes —  
Vue éclatée pompe hydraulique à engrenages

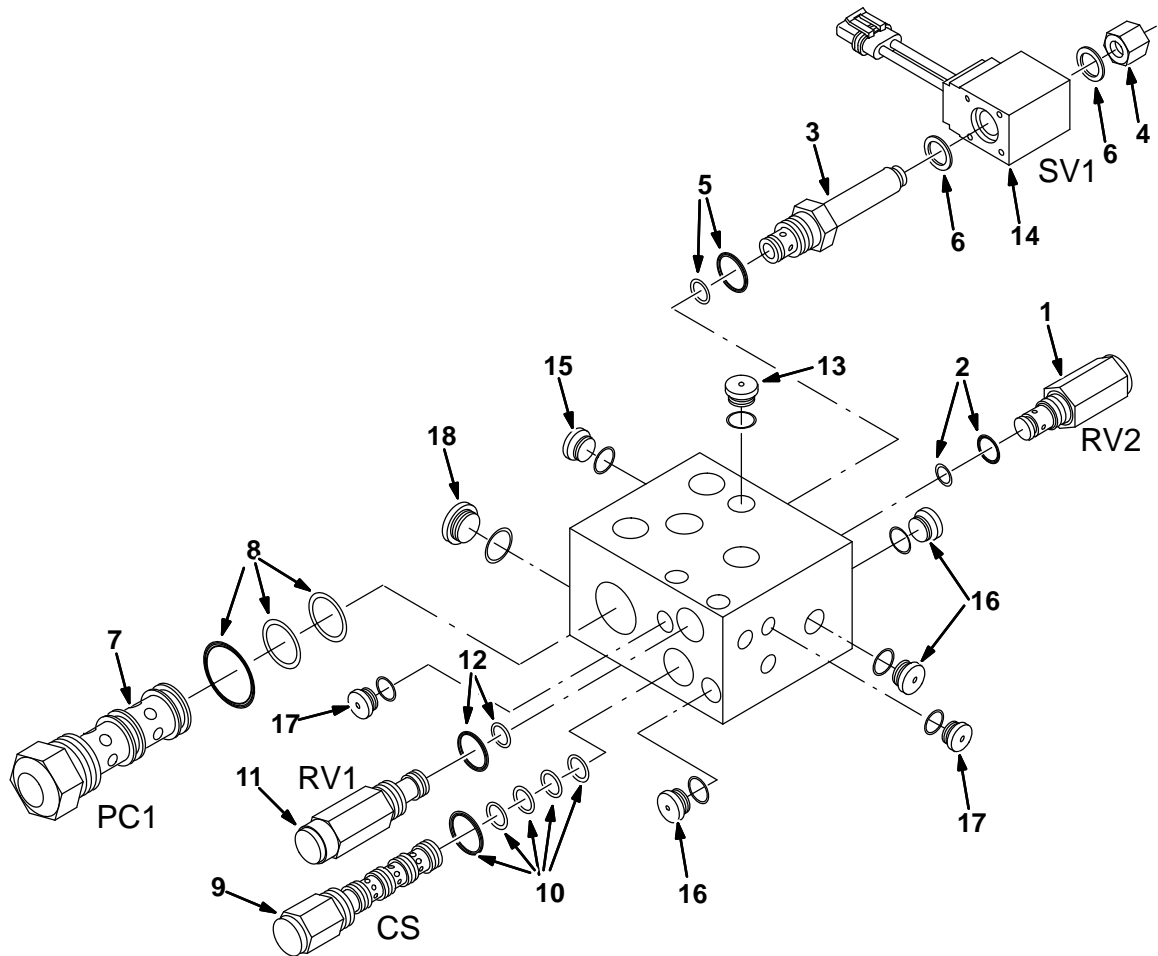


Ref.	Tennant Part No.	Description	Bezeichnung	Designation	Qty/ Zahl
▽	367105	Motor, Hyd	Hydraulik-Motor	Moteur hydraulique	1
▲	1 373329	Cover, End	Abdeckung, Ende	Couvercle, Extrémité	1
▲	2 373330	Ring, Retaining	Ring, Halterungs-	Bague, Retenue	1
▲	3 21936	Dowel Pin	Paßtift	Cheville	4
▲	4 373331	Bolt, Hex	Bolzen, Sechskant	Boulon, Hexagonal	4
▲	5 00919	Key, Square	Schlüssel, Quadratisch	Clé, Carré	1
▲	6 373332	Flange	Flansch	Flasque	1
▲	7 373333	Kit, Body & Gear	Baugruppe	Assemblage	1
▲	8 373334	Kit, Seal, Motor	Dichtsatz	Kit de Joint d'étanchéité	1
▲	9 373335	Instruction, Repair	Anweisung, Reparatur	Instructions, Réparation	1



# COMPOSANTES – KOMPONENTEN – BREAKDOWN

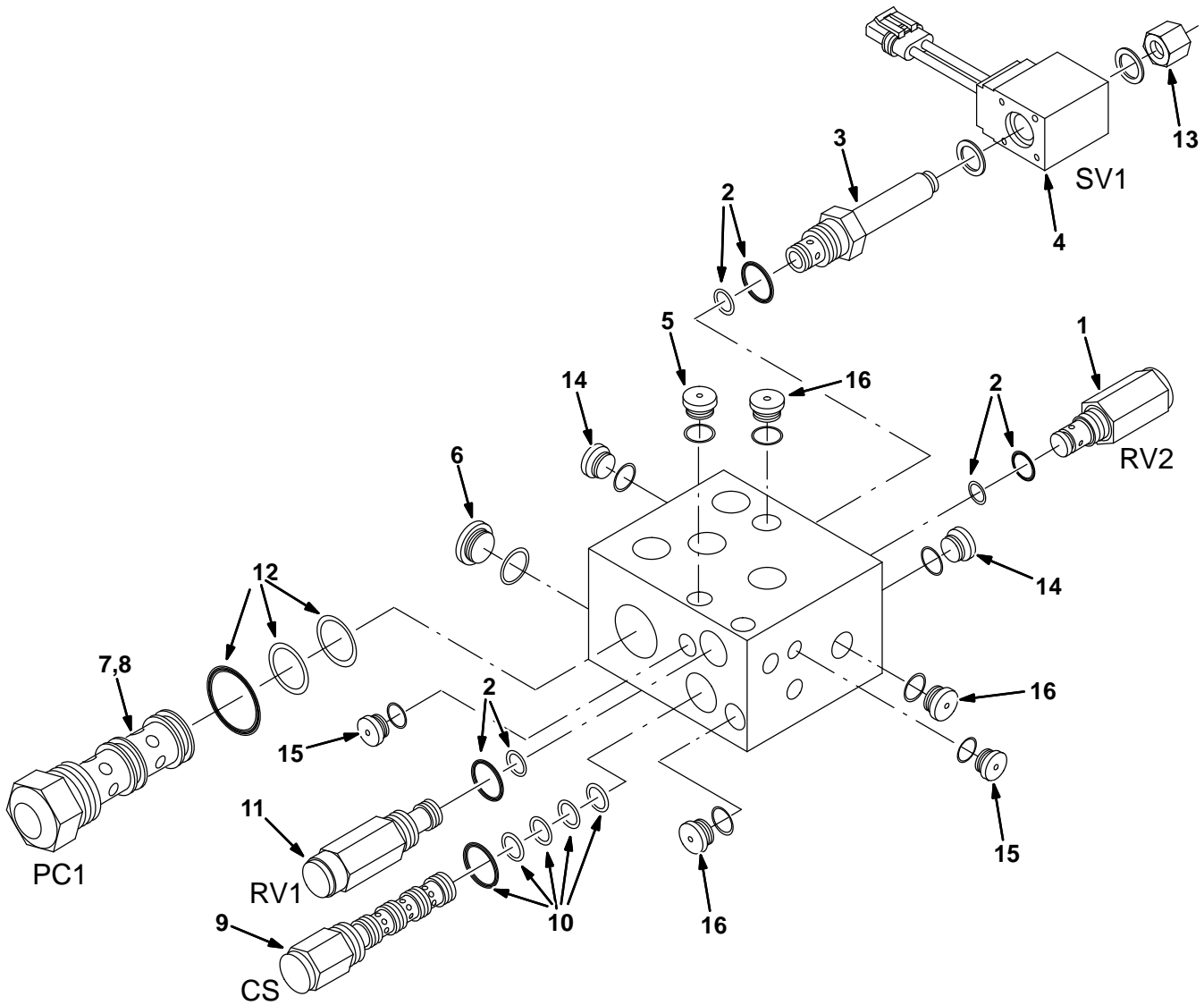
Fig. 9 – Hydraulic Solenoid Valve Breakdown, 367106 — Defektes hydraulisches Magnetventil —  
Vue éclatée soupape hydraulique électromagnétique



Ref.	Tennant Part No.	Description	Bezeichnung	Designation	Qty/ Zahl
▽	367106	Valve, Hyd, Control Sol	Hydraulikventil	Soupape hydraulique	1
▲	1 22673	Kit, Cartridge, Cntrl, Press	Satz, Filterpatrone, Steuern, Druck	Jeu De Pièces, Cartouche, Commander, Press.	1
▲	2 79711	Kit, Seal, Hyd, Valve	Dichtsatz	Kit de joint d'étancheite	1
▲	3 79732	Valve Stem	Ventil Stiel	Valve Voix	1
▲	4 79731	Nut	Mutter	Ecrou	1
▲	5 79711	Kit, Seal, Hyd, Valve	Dichtsatz	Kit de joint d'étancheite	1
▲	6 79740	Kit, Seal, Hyd, Valve	Dichtsatz	Kit de joint d'étancheite	1
▲	7 22672	Kit, Cartridge, Check, Pilot	Satz, Filterpatrone, Kontrolle, Führung	Jeu De Pièces, Cartouche, Controle, Pilote	1
▲	8 22674	Kit, Seal, Cartridge	Dichtsatz	Kit de joint d'étancheite	1
▲	9 373214	Valve, Cartridge	Ventil, Filterpatrone	Valve, Cartouche	1
▲	10 373216	Kit, Seal	Dichtsatz	Kit de joint d'étancheite	1
▲	11 22671	Kit, Cartridge, Cntrl, Press	Satz, Filterpatrone, Steuern, Druck	Jeu De Pièces, Cartouche, Commander, Press.	1
▲	12 79711	Kit, Seal, Hyd, Valve	Dichtsatz	Kit de joint d'étancheite	1
▲	13 74098	Plug	Stopfen	Bouchon	1
▲	14 21916	Solenoid, 12v	Magnetspule, 12keilriemen	Solénoïde, 12courroie Trapézoïdale	1
▲	15 13904	Plug, Gauge	Stopfen	Bouchon	1
▲	16 74098	Plug	Stopfen	Bouchon	3
▲	17 13902	Plug	Stopfen	Bouchon	2
▲	18 13907	Plug	Stopfen	Bouchon	1

# BREAKDOWN – KOMONENTEN – COMPOSANTES

Fig. 10 – Hydraulic Solenoid Valve Breakdown, 1049639 — Defektes hydraulisches Magnetventil —  
Vue éclatée soupape hydraulique électromagnétique



**Fig. 10 – Hydraulic Solenoid Valve Breakdown, 1049639 — Defektes hydraulisches Magnetventil —  
Vue éclatée soupape hydraulique électromagnétique**

	<b>Tennant</b>				<b>Qty/ Zahl</b>
<b>Ref.</b>	<b>Part No.</b>	<b>Description</b>	<b>Bezeichnung</b>	<b>Designation</b>	
▽	1049639	Valve, Hyd, Control Sol	Hydraulikventil	Soupape hydraulique	1
▲	1	1052219	Valve, Cartridge, Relief	Satz, Filterpatrone, Steuern, Druck	1
▲	2	1050780	Seal Kit, Cartridge	Dichtsatz	3
▲	3	1050812	Stem, Valve, Hyd	Ventil Stiel	1
▲	4	1052221	Solenoid, Valve, Hyd, 12vdc	Magnetspule	1
▲	5	1052222	Fitting, Plug, Om04, Valve	Stopfen	1
▲	6	1052224	Fitting, Plug, Om08, Valve	Stopfen	1
▲	7	1052220	Valve, Cartridge, Check	Ventil, Filterpatrone	1
▲	8	1052223	Valve, Cartridge, Piston	Ventil, Filterpatrone	1
▲	9	1052217	Valve, Cartridge, Flow Reg	Ventil, Filterpatrone	1
▲	10	1052225	Seal Kit, Cartridge	Dichtsatz	1
▲	11	1052218	Valve, Cartridge, Relief	Ventil, Filterpatrone	1
▲	12	1052226	Seal Kit, Cartridge	Dichtsatz	1
▲	13	373585	Nut, Valve, Cartridge	Mutter	1
▲	14	1050813	Fitting, Plug, Org, #6, Valve	Stopfen	2
▲	15	1050865	Fitting, Plug, Om02, Valve	Stopfen	2
▲	16	1050869	Fitting, Plug, Om04, Valve	Stopfen	3

# BREAKDOWN - KOMPONENTEN - COMPOSANTES

Fig. 11 - Hydraulic Piston Pump Breakdown, 367129 — Defekte Hydrokolbenpumpe —  
Vue éclatée pompe hydraulique à piston

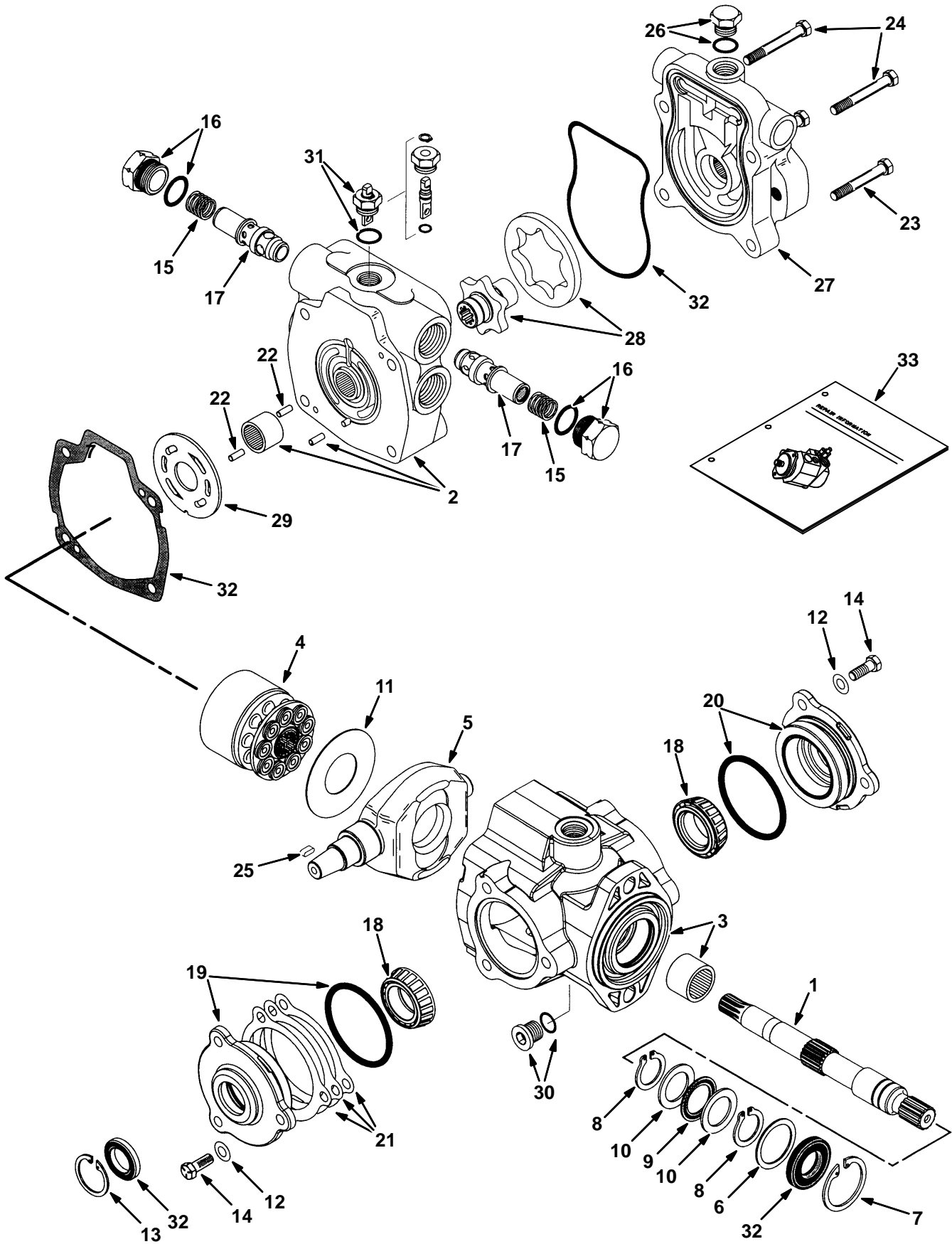
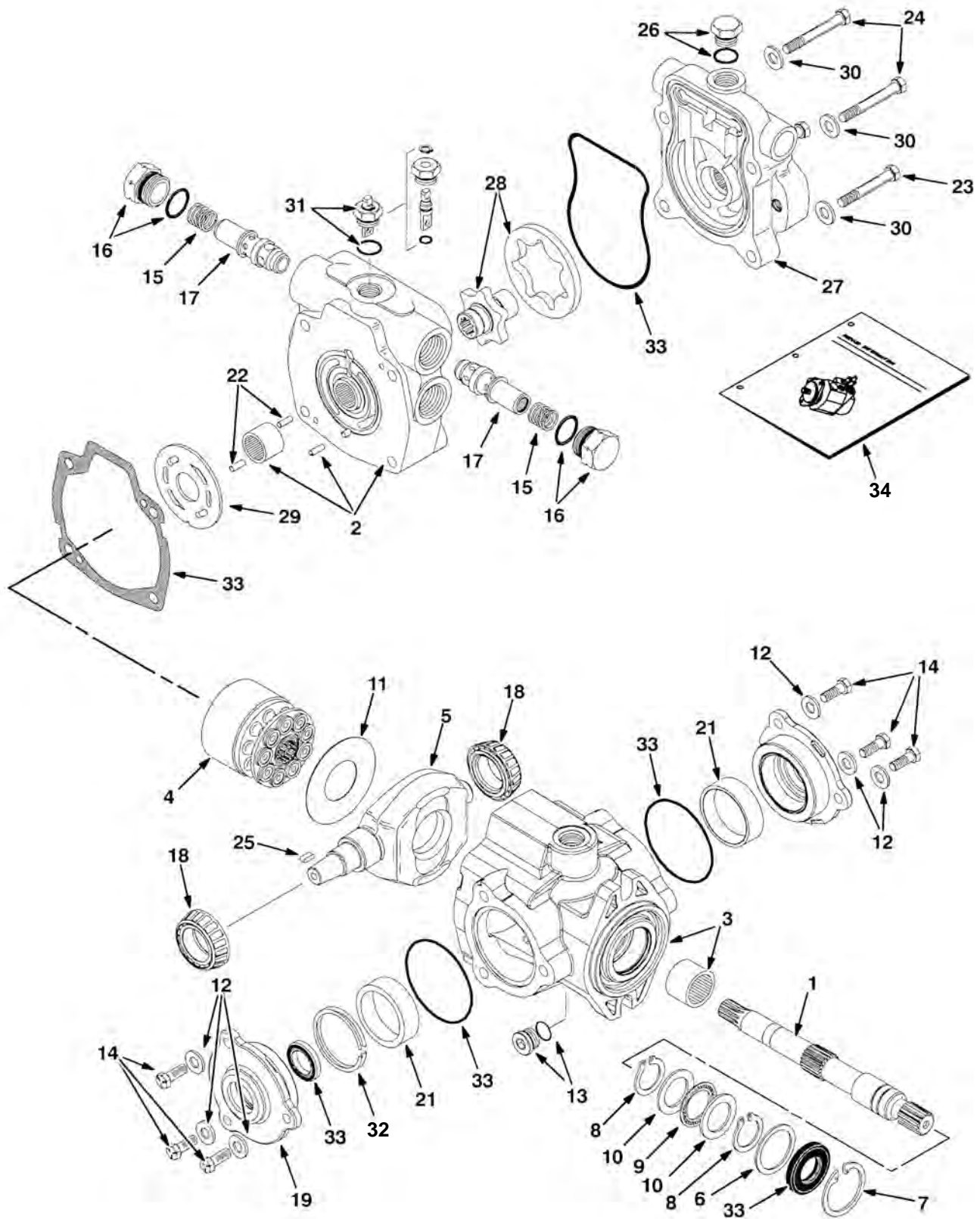


Fig. 11 – Hydraulic Piston Pump Breakdown, 367129 — Defekte Hydrokolbenpumpe —  
Vue éclatée pompe hydraulique à piston

	Ref.	Tennant Part No.	Description	Bezeichnung	Designation	Qty/ Zahl
▽		367129	Pump, Hyd Piston	Hydraulikventil	Soupape Hydraulique	1
▲	1	55931	Pump Driveshaft	Pumpenantriebswelle Ce	Arbre D'Entrainement Pompe Ce	1
▲	2	373296	Backplate Assy	Schild Aufbau, Rückseite	Plaque Signalétique Assemblage, Arrière	1
▲	3	373303	Housing Assy	Gehäuse	Boîtier	1
▲	4	21963	Rotating Kit	Rotierend Satz	Tournant Jeu De Pièces	1
▲	5	373304	Camplate	Schild, Nocke	Plaque Signalétique, Came	1
▲	6	70096	Washer	Unterlegscheibe	Rondelle	1
▲	7	55926	Ring, Retaining	Ring, Halterungs	Bague, Retenue	1
▲	8	55925	Ring, Retaining	Ring, Halterungs	Bague, Retenue	2
▲	9	74225	Bearing, Thrust	Lager	Palier	1
▲	10	74226	Race, Bearing	Race Bearing	Race Bearing	2
▲	11	373327	Camplate Insert	Einsatz, Schild, Nocke	Pièce Rapportée, Plaque Signalétique, Ca	1
▲	12	373225	Washer	Unterlegscheibe	Rondelle	6
▲	13	373308	Ring, Retaining	Ring, Halterungs	Bague, Retenue	1
▲	14	74239	Screw	Schraube	Vis	6
▲	15	74229	Spring	Feder	Ressort	2
▲	16	74230	Plug, S/A	Stopfen, S/A	Bouchon, S/A	2
▲	17	373328	Valve, Relief	Ventil, Entlastung	Valve, Décharge	2
▲	18	373317	Bearing, Cone	Lager, Kegel	Palier, Cône	1
▲	19	373309	Cover Plate	Platte	Plaque	1
▲	20	373310	Cover Plate	Schild, Abdeckung	Plaque Signalétique, Couvercle	1
▲	21	373306	Shim Kit	Satz, Füllstück	Jeu De Pièces, Cale De Réglage	1
▲	22	70100	Pin, Dowel	PaßStift	Cheville	2
▲	23	373336	Screw, Cap	Schraube, Kappe	Vis, Capuchon	2
▲	24	373337	Screw, Cap	Schraube, Kappe	Vis, Capuchon	2
▲	25	74237	Key	Keil	Clavette	1
▲	26	13907	Plug	Stopfen #8 O-Ring	Bouchon #8 O-Ring	1
▲	27	373338	Charge Pump Adapter	Zwischenstück, Pumpe	Raccord, Pompe	1
▲	28	373339	Gerotor and Coupler Assy	Gerotor, Breit/Koppler	Gerotor, De Large/Coupleur	1
▲	29	74180	Plate, Valve	Schild, Ventil	Plaque Signalétique, Valve	1
▲	30	13907	Plug	Stopfen #8 O-Ring	Bouchon #8 O-Ring	1
▲	31	373305	Valve, Bypass	Ventil, Bypass	Valve, Dérivation	1
▲	32	373307	Seal Kit, Pump	Dichtung	Joint	1
▲	33	373311	Repair Info	Installierungszeichnung	Plan D'installation	1

# BREAKDOWN - KOMPONENTEN - COMPOSANTES

Fig. 12 - Hydraulic Piston Pump Breakdown, 373387 — Defekte Hydrokolbenpumpe —  
Vue éclatée pompe hydraulique à piston



**Fig. 12 – Hydraulic Piston Pump Breakdown, 373387 — Defekte Hydrokolbenpumpe —  
Vue éclatée pompe hydraulique à piston**

	Ref.	Tennant Part No.	Description	Bezeichnung	Designation	Qty/ Zahl
▽		373387	Pump, Hyd Piston V 1.44 R 3500	Hydraulikventil	Soupape hydraulique	1
▲	1	55931	Pump Driveshaft	Antriebswelle	Arbre De Transmission	1
▲	2	373296	Plate Assy, Back	Schild Aufbau, Rückseite	Plaque Signalétique Assem- blage, Arrière	1
▲	3	373389	Housing	Gehäuse	Boîtier	1
▲	4	21963	Rotating Kit	Rotor	Ensemble Rotatif	1
▲	5	373390	Cam	Platte	Plaque	1
▲	6	70096	Washer	Unterlegscheibe	Rondelle	1
▲	7	55926	Ring, Retaining	Ring, Halterungs	Bague, Retenue	1
▲	8	55925	Ring, Retaining	Ring, Halterungs	Bague, Retenue	2
▲	9	74225	Bearing, Thrust	Lager. Schub	Palier, Poussée	1
▲	10	74226	Race, Bearing	Lauftring	Chemin De Roulement	2
▲	11	373327	Insert, Plate, Cam	Platte	Plaque	1
▲	12	373391	Washer	Unterlegscheibe	Rondelle	6
▲	13	13907	Plug, O-Ring	Stopfen	Bouchon	1
▲	14	373346	Screw, Cap	Schraube	Vis	6
▲	15	373392	Spring	Feder	Ressort	2
▲	16	74230	Plug, S/A	Stopfen	Bouchon	2
▲	17	373328	Valve, Relief	Ventil. Entlastung	Va;ve, Décharge	2
▲	18	373317	Bearing, Cone	Lager, Kegel	Palier, Cône	1
▲	19	373393	Plate, Cover	Platte	Plaque	1
▲	20	373394	Plate, Cover	Platte	Plaque	1
▲	21	373395	Bearing, Cup	Lager	Palier	2
▲	22	70100	Pin, Dowel	Stift, Dübel	Goupille, Cheville	2
▲	23	373336	Screw, Cap	Schraube	Vis	2
▲	24	373337	Screw, Cap	Schraube	Vis	2
▲	25	74237	Key	Schlüssel	Clé	1
▲	26	13907	Plug, O-Ring	Stopfen	Bouchon	1
▲	27	373338	Adaptor, Pump	Verbindungsstück	Raccord	1
▲	28	373339	Gerotor, W/Coupler	Gerotor, Breit/Koppler	Engrenage Intérieur , De large/Coupleur	1
▲	29	74180	Plate, Valve	Platte	Plaque	1
▲	30	373396	Washer	Unterlegscheibe	Rondelle	4
▲	31	373305	Valve, By-Pass	Ventil, Bypass-Ventil	Valve, Dérivation	1
▲	32	373402	Shim Kit	Ausgleichscheibe	Cale De Reglage	1
▲	33	373398	Kit, Seal, Hyd, Pump	Dichtsatz	Kit de Joint d'étancheite	1
▲	34	373397	Instr, Repair, Pump, Hyd	Installierungszeichnung	Plan D'installation	1

# BREAKDOWN - KOMPONENTEN - COMPOSANTES

Fig. 13 - Hydraulic Piston Pump Breakdown, 373425 — Defekte Hydrokolbenpumpe —  
Vue éclatée pompe hydraulique à piston

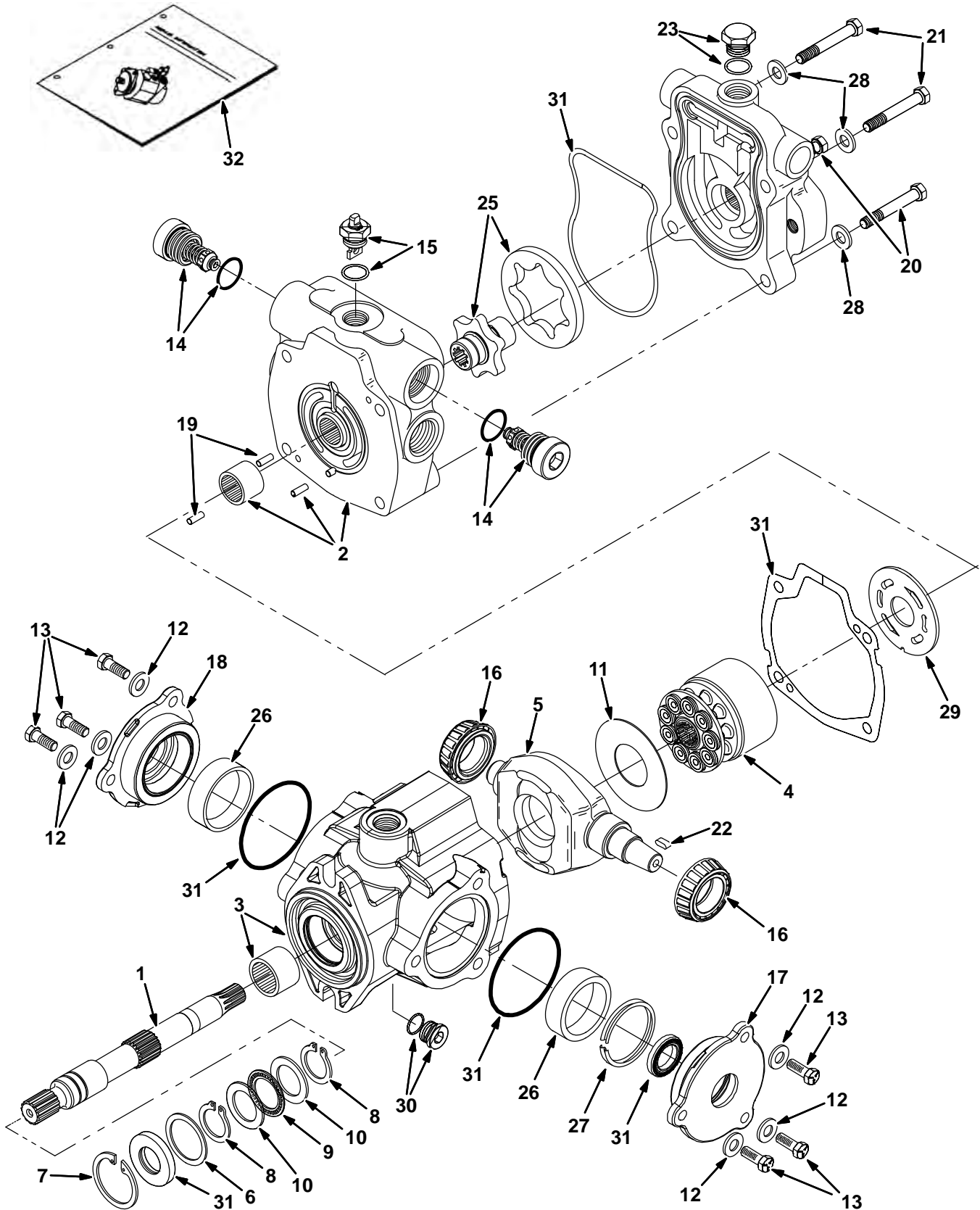


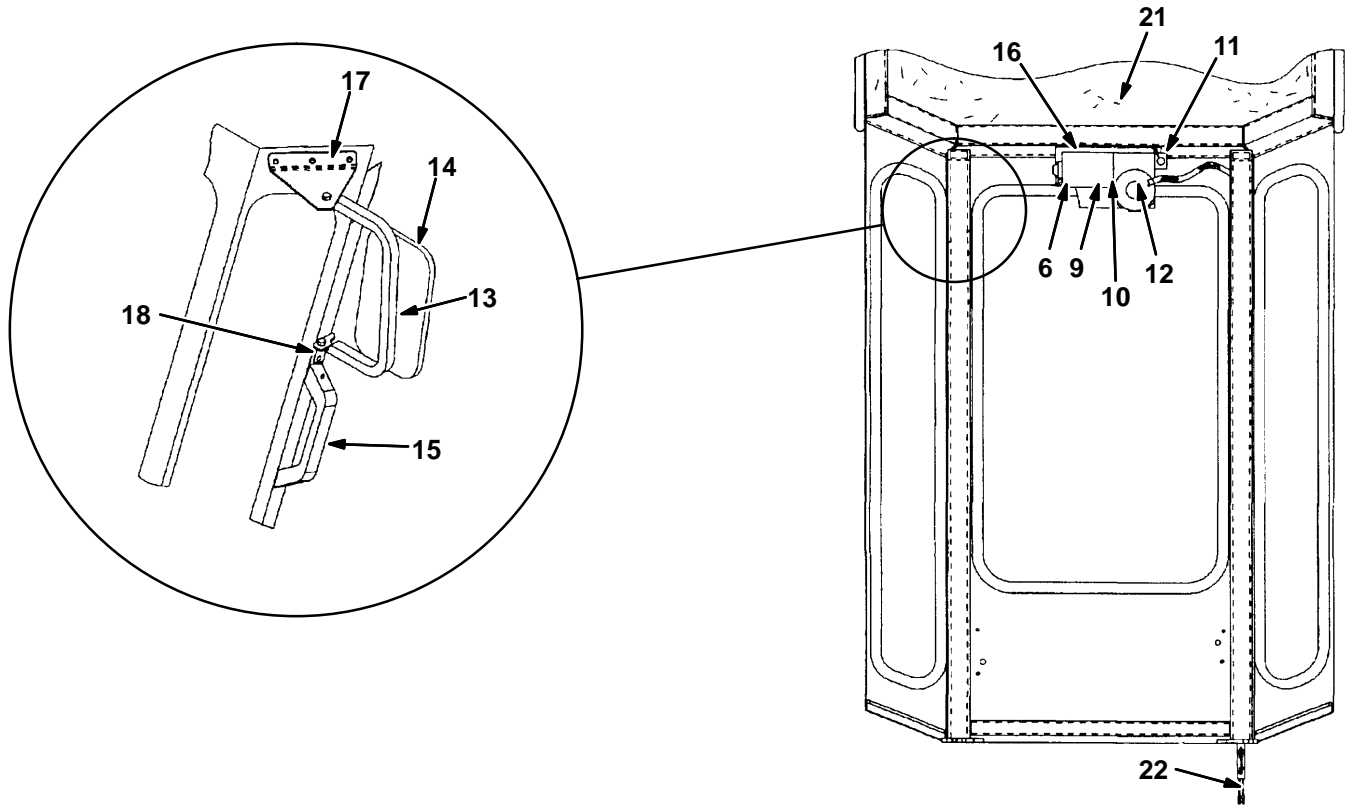


Fig. 13 – Hydraulic Piston Pump Breakdown, 373425 — Defekte Hydrokolbenpumpe —  
Vue éclatée pompe hydraulique à piston

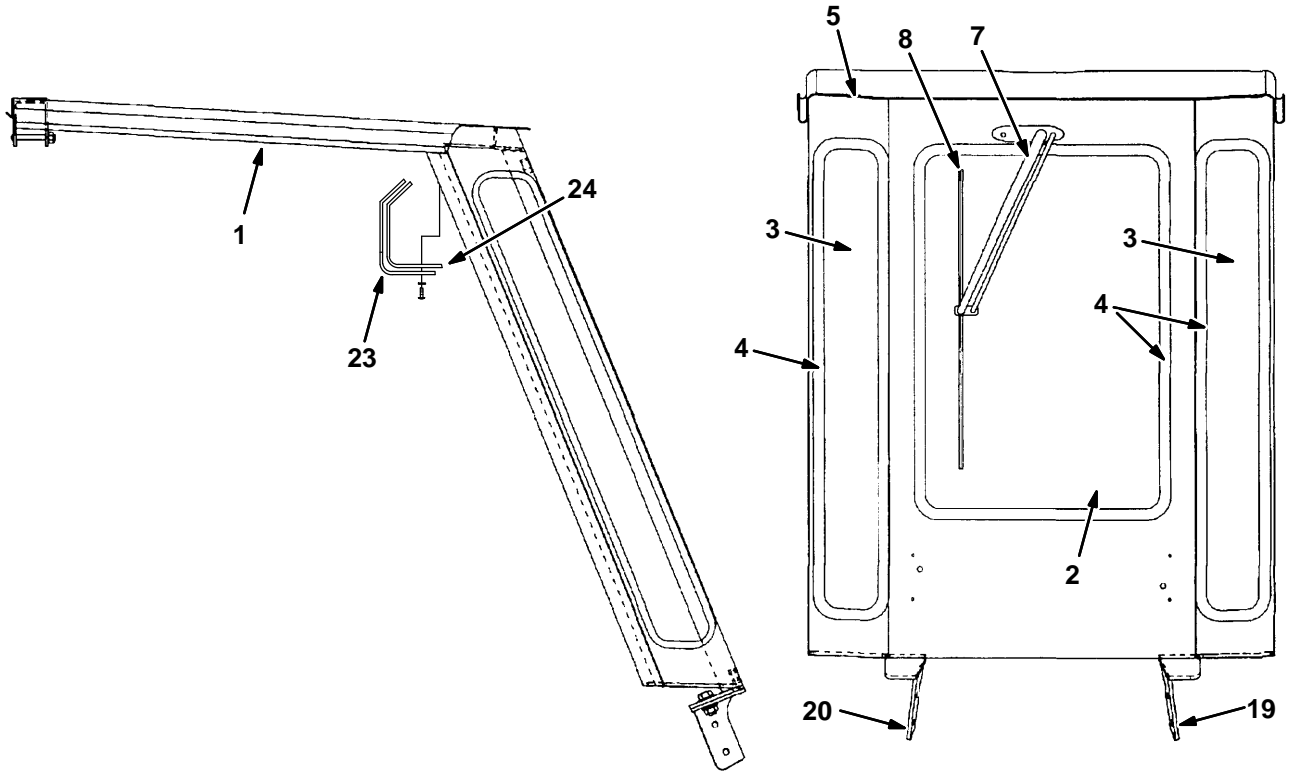
Ref.	Tennant Part No.	Description	Bezeichnung	Designation	Qty/ Zahl
▽	373425	Pump, Hyd, Piston [V] 1.44 [R] 3500	Hydraulikventil	Soupape hydraulique	1
▲	1 55931	Driveshaft, Pump, Hyd	Pumpenantriebswelle Ce	Arbre D'Entrainement Pompe Ce	
▲	2 373430	Cover, End	Schild, Abdeckung	Plaque Signalétique, Couvercle	1
▲	3 373389	Housing	Gehäuse	Boîtier	1
▲	4 21963	Kit, Rotating, Piston, Pump, Hyd	Rotierend Satz	Tournant Jeu De Pièces	1
▲	5 373390	Cam	Nocke	Came	1
▲	6 70096	Washer, Fit, Pump, Hyd	Unterlegscheibe	Rondelle	1
▲	7 55926	Ring, Retaining, Pump, Hyd	Ring, Halterungs	Bague, Retenue	1
▲	8 55925	Ring, Retining Rep.Bynone	Ring, Halterungs	Bague, Retenue	2
▲	9 74225	Bearing, Thrust, Pump, Hyd	Lager	Palier	1
▲	10 74226	Race, Bearing, Pump, Hyd	Race Bearing	Race Bearing	2
▲	11 373327	Insert, Plate, Cam, Pump, Hyd	Einsatz, Schild, Nocke	Pièce Rapportée, Plaque Signalétique, Ca	1
▲	12 373391	Washer, Pump, Hyd	Unterlegscheibe	Rondelle	6
▲	13 373346	Screw, Cap	Schraube, Kappe	Vis, Capuchon	6
▲	14 373431	Valve, Relief, 3500 Psi	Ventil. Entlastung	Va;ve, Décharge	2
▲	15 373305	Valve, By-Pass, Pump, Hyd	Ventil, Bypass	Valve, Dérivation	1
▲	16 373317	Bearing, Cone, Pump, Hyd	Lager, Kegel	Palier, Cône	2
▲	17 373393	Plate, Cover	Schild, Abdeckung	Plaque Signalétique, Couvercle	1
▲	18 373394	Plate, Cover	Schild, Abdeckung	Plaque Signalétique, Couvercle	1
▲	19 70100	Pin, Dowel, Pump, Hyd	PaßStift	Cheville	2
▲	20 373336	Screw, Cap, Pump, Hyd	Schraube, Kappe	Vis, Capuchon	2
▲	21 373337	Screw, Cap, Pump, Hyd	Schraube, Kappe	Vis, Capuchon	2
▲	22 74237	Key, Shaft, Pump, Hyd	Keil	Clavette	1
▲	23 13907	Fitting, Plug, O-Ring	Stopfen #8 O-Ring	Bouchon #8 O-Ring	1
▲	24 373338	Adaptor, Pump, Charge	Zwischenstück, Pumpe	Raccord, Pompe	1
▲	25 373339	Gerotor, W/Coupler, Pump, Hyd	Gerotor, Breit/Koppler	Gerotor, De Large/Coupleur	1
▲	26 373395	Bearing, Cup	Lager, Tasse	Palier, Coupelle	2
▲	27 373402	Shim Kit	Ausgleichscheibe	Cale De Reglage	1
▲	28 373396	Washer	Unterlegscheibe	Rondelle	4
▲	29 74180	Plate, Valve, Pump, Hyd	Schild, Ventil	Plaque Signalétique, Valve	1
▲	30 13907	Fitting, Plug, O-Ring	Stopfen #8 O-Ring	Bouchon #8 O-Ring	1
▲	31 373398	Kit, Seal, Hyd, Pump	Satz, Dichtung, Hydraulik, Pumpe	Jeu De Pièces, Joint, Hydraulique, Pompe	1
	32 373429	Instr, Repair, Pump	Installierungszeichnung	Plan D'installation	1

# BREAKDOWN - KOMPONENTEN - COMPOSANTES

Fig. 14 - Open Cab Breakdown, 368020 - Offene-Kabine-Satz - Jeu de pièces cabine ouverte



Front From Inside



Front From Outside

Fig. 14 – Open Cab Breakdown, 368020 – Offene-Kabine-Satz – Jeu de pièces cabine ouverte

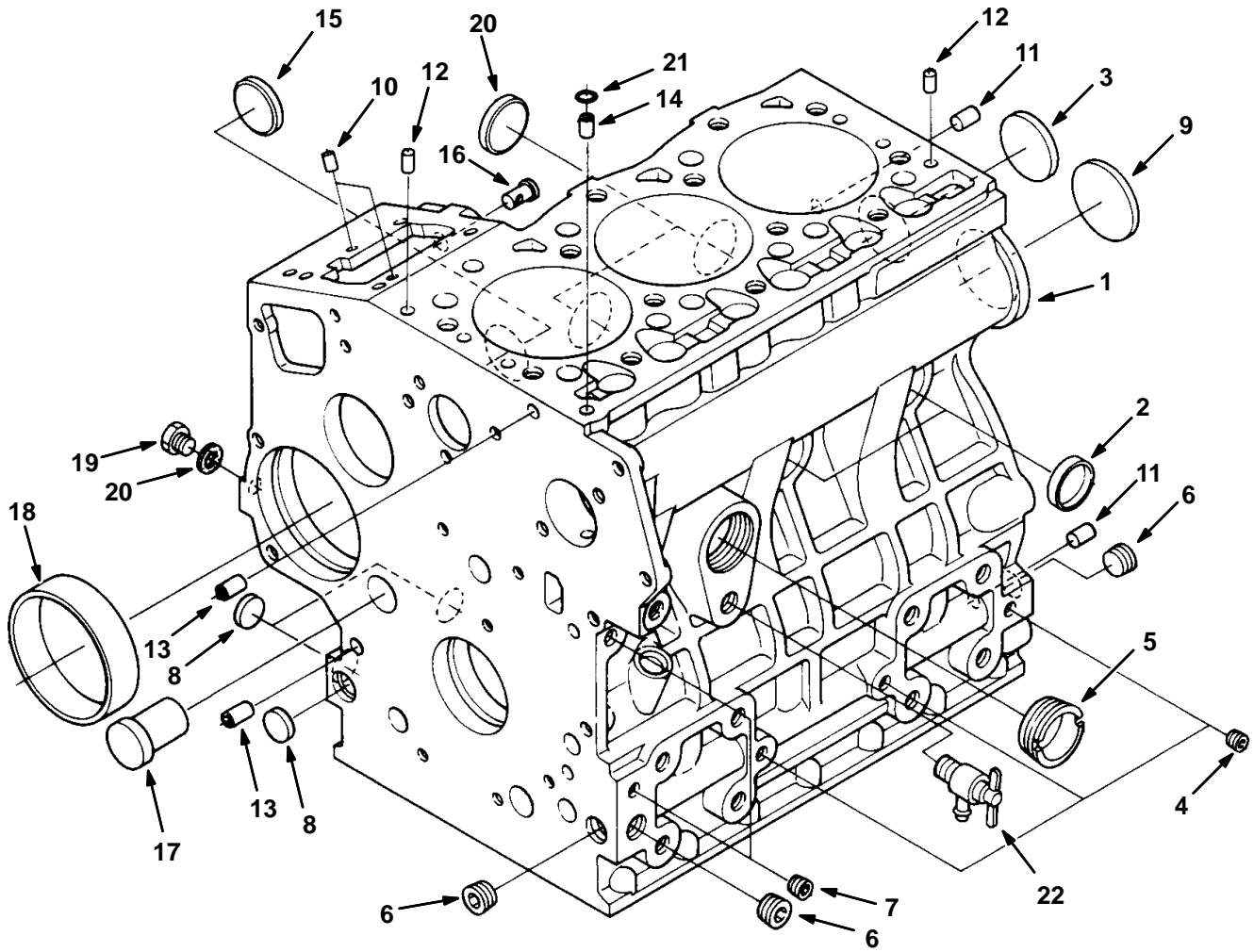
	Ref.	Tennant Part No.	Description	Bezeichnung	Designation	Qty/ Zahl
▽		368020	Cab	Kabine	Cabine	1
▲	1	368110	Frame, Cab	Rahmen	Châssis	1
▲	2	368111	Pane, Glass, Front	Scheibe, Glas, Vorderseite	Vitre, Verre, Avant	1
▲	3	368112	Pane, Glass, Side	Scheibe, Glas, Seite	Vitre, Verre, Latéral	2
▲	4	368113	Molding, Window	FormgußProfil, Fenster	Pièce Moulée, Fenêtre	3
▲	5	368114	Moding, Trim	FormgußProfil	Pièce Moulée	1
▲	6	368115	Motor, Wiper, 2speed	Motor	Moteur	1
▲	7	368116	Arm, Wiper	Arm, Wischer	Bras, Essuie-Glace	1
▲	8	368117	Blade, Wiper, 22in	Wischgummi, Wischer, 22in	Pale, Essuie-Glace, 22dans	1
▲	9	368118	Arm, Drive, Wiper	Arm, Fahrer, Wischer	Bras, Conducteur, Essuie-Glace	1
▲	10	368119	Kit, Adaptor, Wiper	Kabelsatz, kpl.	Ensemble de fil	1
▲	11	368120	Switch, Wiper, Hd	Schalter, Wischer, Hochleistungs	Interrupteur, Essuie-Glace, À Haut Rendement	1
▲	12	368121	Shaft, Wiper, Hd	Welle, Wischer, Hochleistungs	Axe, Essuie-Glace, À Haut Rendement	1
▲	13	368122	Mirror, Loop, Black	Spiegel, Schlaufe, Schwarz	Miroir, Boucle, Noir	1
▲	14	368123	Head, Mirror, Convex	Rückspiegel	Rétroviseur	1
▲	15	368124	Handle, Vinyl, Black	Handgriff, Vinyl, Schwarz	Poignée, Vinyne, Noir	1
▲	16	368125	Cover, Wiper, Windshield	Abdeckung, Wischer, Windschutzscheibe	Couvercle, Essuie-Glace, Pare-Brise	1
▲	17	368126	Bracket, Mirror, Top	Bügel	Support	1
▲	18	368127	Bracket, Mirror, Bottom	Bügel	Support	1
▲	19	368128	Mount, Tube, Front	Bügel	Support	1
▲	20	368129	Mount, Tube, Front, Rh	Bügel	Support	1
▲	21	368130	Insulation, Roof	Isolation, Dach	Isolation, Toit	1
▲	22	368131	Wire Assy, Wiper	Draht Aufbau, Wischer	Fil Assemblage, Essuie-Glace	1
▲	23	368565	Cover, Wiper Motor	Platte	Plaque	1
▲	23	35956	Molding, Trim, Pvc, .00-.06 27.3l	FormgußProfil	Pièce Moulée	1



**SECTION 5**  
**ABSCHNITT**  
**CHAPITRE**

Contents	Page
Fig. 1 – Crankcase Group .....	5-2
Fig. 2 – Oil Pan Group .....	5-4
Fig. 3 – Cylinder Head Group .....	5-6
Fig. 4 – Gear Case Group .....	5-8
Fig. 5 – Head Cover Group (Wxxxxx-3xxxxxx) .	5-10
Fig. 6 – Head Cover Group (4xxxxx- ) ...	5-12
Fig. 7 – Remote Oil Filter Group .....	5-14
Fig. 8 – Dipstick and Guide Group .....	5-15
Fig. 9 – Main Bearing Case Group .....	5-16
Fig. 10 – Camshaft Group .....	5-18
Fig. 11 – Valve and Rocker Arm Group .....	5-20
Fig. 12 – Piston and Crankshaft Group .....	5-22
Fig. 13 – Flywheel Group .....	5-24
Fig. 14 – Fuel Camshaft Group .....	5-25
Fig. 15 – Engine Stop Lever Group .....	5-26
Fig. 16 – Stop Solenoid Group .....	5-27
Fig. 17 – Governor Group .....	5-28
Fig. 18 – Injection Pump Group .....	5-29
Fig. 19 – Injection Pump Breakdown .....	5-30
Fig. 20 – Speed Control Plate Group .....	5-32
Fig. 21 – Nozzle Holder and Glow Plug Group ..	5-33
Fig. 22 – Starter Group .....	5-34
Fig. 23 – Starter Breakdown .....	5-36
Fig. 24 – Water Flange and Thermostat Group .	5-38
Fig. 25 – Water Pump Group .....	5-39
Fig. 26 – Alternator and Pulley Group .....	5-40
Fig. 27 – Fan Group .....	5-41
Fig. 28 – Exhaust Manifold Group .....	5-42
Fig. 29 – Inlet Manifold Group .....	5-43

Fig. 1 – Crankcase Group



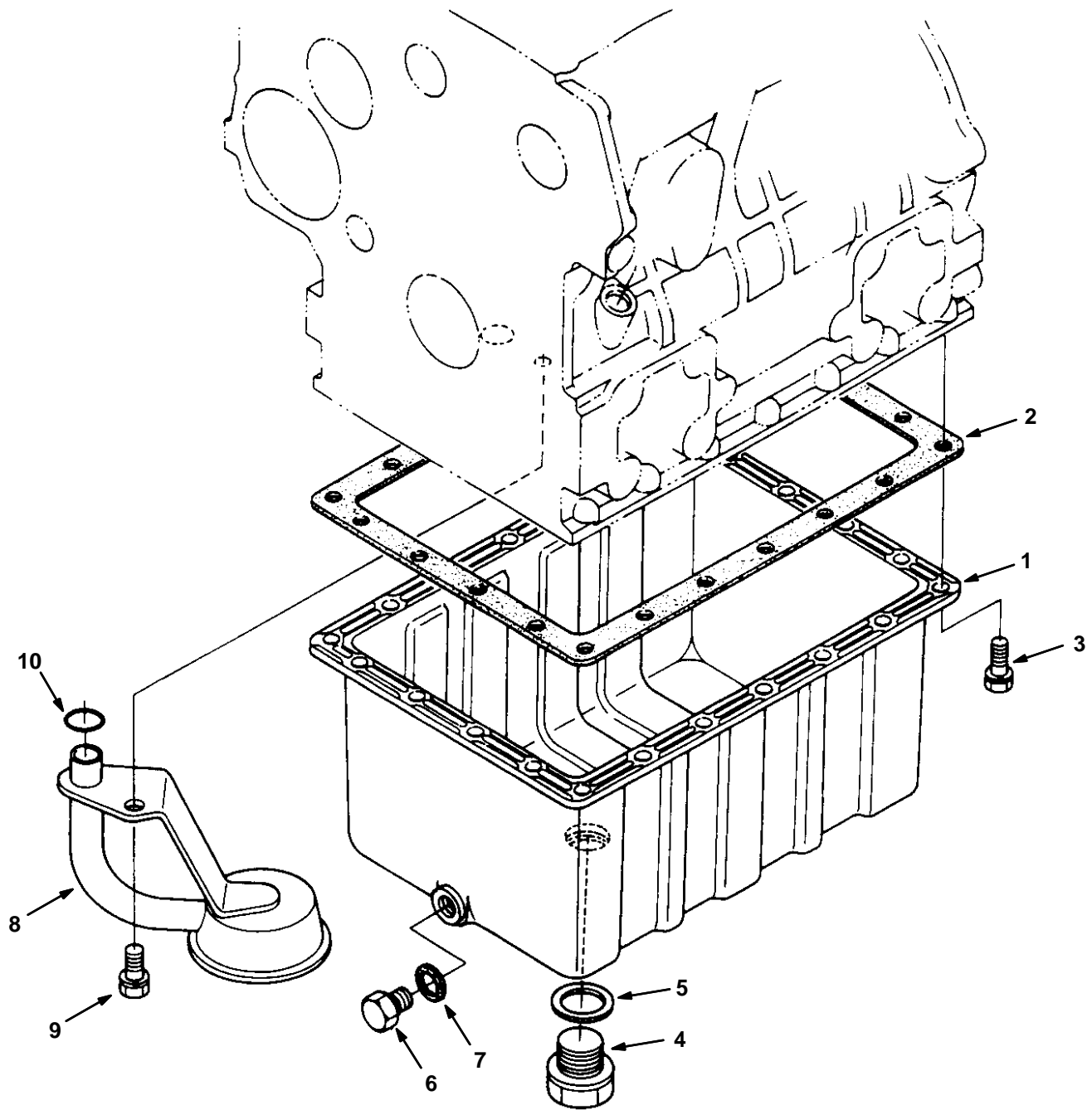
**Fig. 1 – Crankcase Group**

Ref.	Part No.	Description	Qty.
1	368050	① Block, Eng, Crankcase [Ku]	1
▽ 1	372923	② Crankcase, Compl	1
▲ 2	70998	Plug, Cup, Sealing [Ku]	4
▲ 3	39087	Plug, Cup, Sealing [Ku]	1
▲ 4	39088	Fitting, Pipe, Plug [Ku]	3
▲ 5	70999	Plug, Eng [Ku]	1
▲ 6	71985	Fitting, Pipe, Plug [Ku]	3
▲ 7	39051	Fitting, Pipe, Plug [Ku]	2
▲ 8	361436	Plug, Cup, Sealing [Ku]	3
▲ 9	71986	Plug, Cup, Sealing [Ku]	1
▲ 10	71987	Pin, Dowel [Ku]	2
▲ 11	71988	Pin, Dowel [Ku]	2
▲ 12	71989	Pin, Dowel [Ku]	2
▲ 13	71990	Pin, Eng [Ku]	2
▲ 14	71991	Tube, Pin [Ku]	11
▲ 15	71992	Plug, Cup, Sealing [Ku]	1
▲ 16	361416	Pin, Spring, Start [Ku]	1
▲ 17	71993	Plug, Eng [Ku]	1
▲ 18	70887	Bushing, Gear, Gov [Ku]	1
▲ 19	39062	Fitting, Plug [Ku]	1
▲ 20	10895	Gasket, Sealing [Ku]	1
21	39063	Seal, Org [Ku]	1
22	70888	Fitting, Draincock [Ku]	1

① Kubota Serial number (Wxxxxx-3xxxxxx)

② Kubota Serial number ( 4xxxxx- )

Fig. 2 – Oil Pan Group

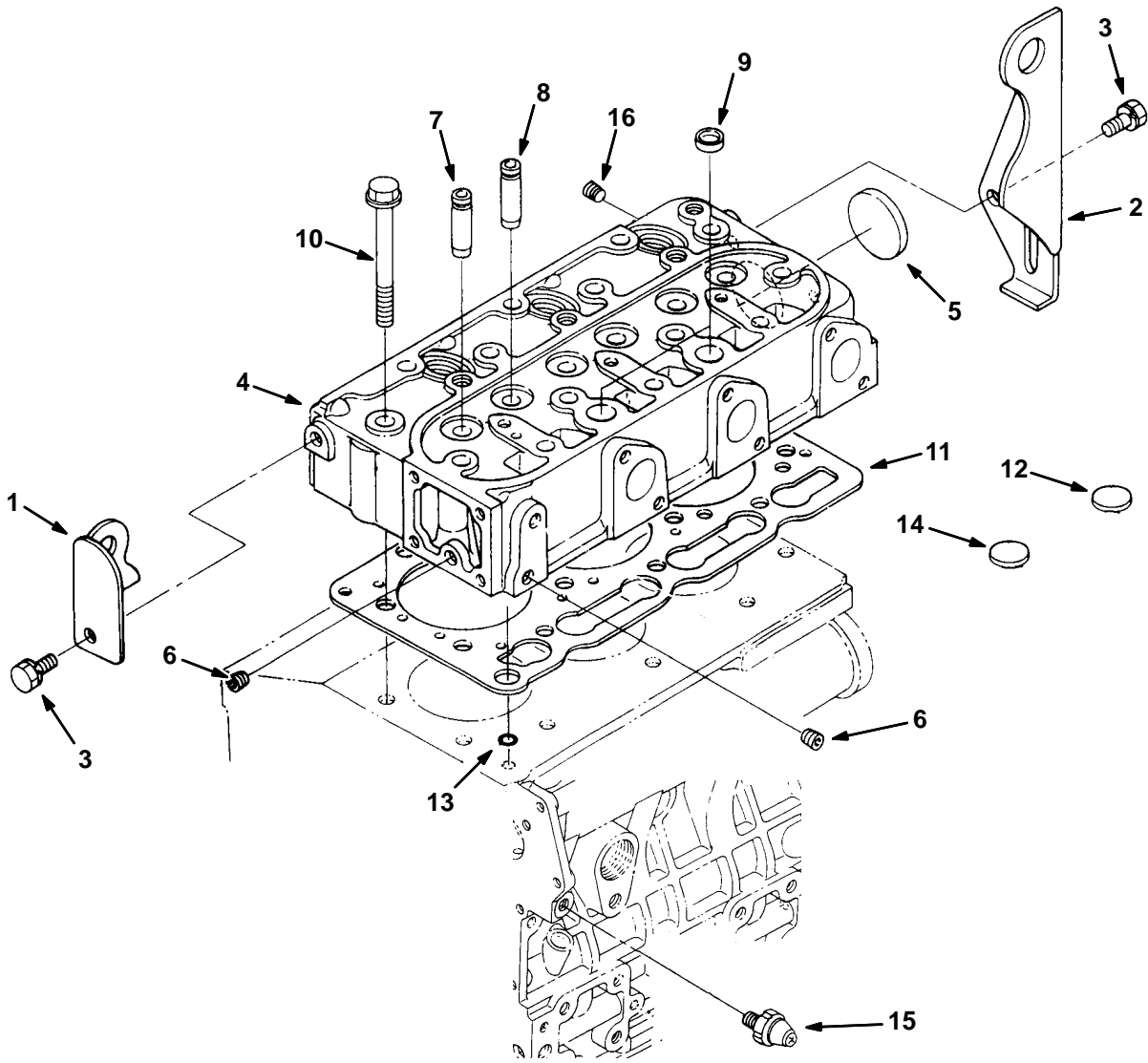




**Fig. 2 – Oil Pan Group**

<b>Ref.</b>	<b>Part No.</b>	<b>Description</b>	<b>Qty.</b>
1	361433	Pan, Oil, Complt [Ku]	1
2	361422	Gasket, Pan, Oil [Ku]	1
3	71995	Screw, Hex [Ku]	22
4	361431	Plug, Drain, Oil [Ku]	1
5	70891	Gasket, Plug, Drain [Ku]	1
6	361370	Plug, Drain, Oil [Ku]	1
7	361369	Gasket, Plug, Drain [Ku] Rep.By60453	1
8	368051	Tube, Pickup, Oil [Ku]	1
9	39094	Screw, Hex [Ku]	1
10	41792	Seal, Org [Ku]	1

Fig. 3 – Cylinder Head Group



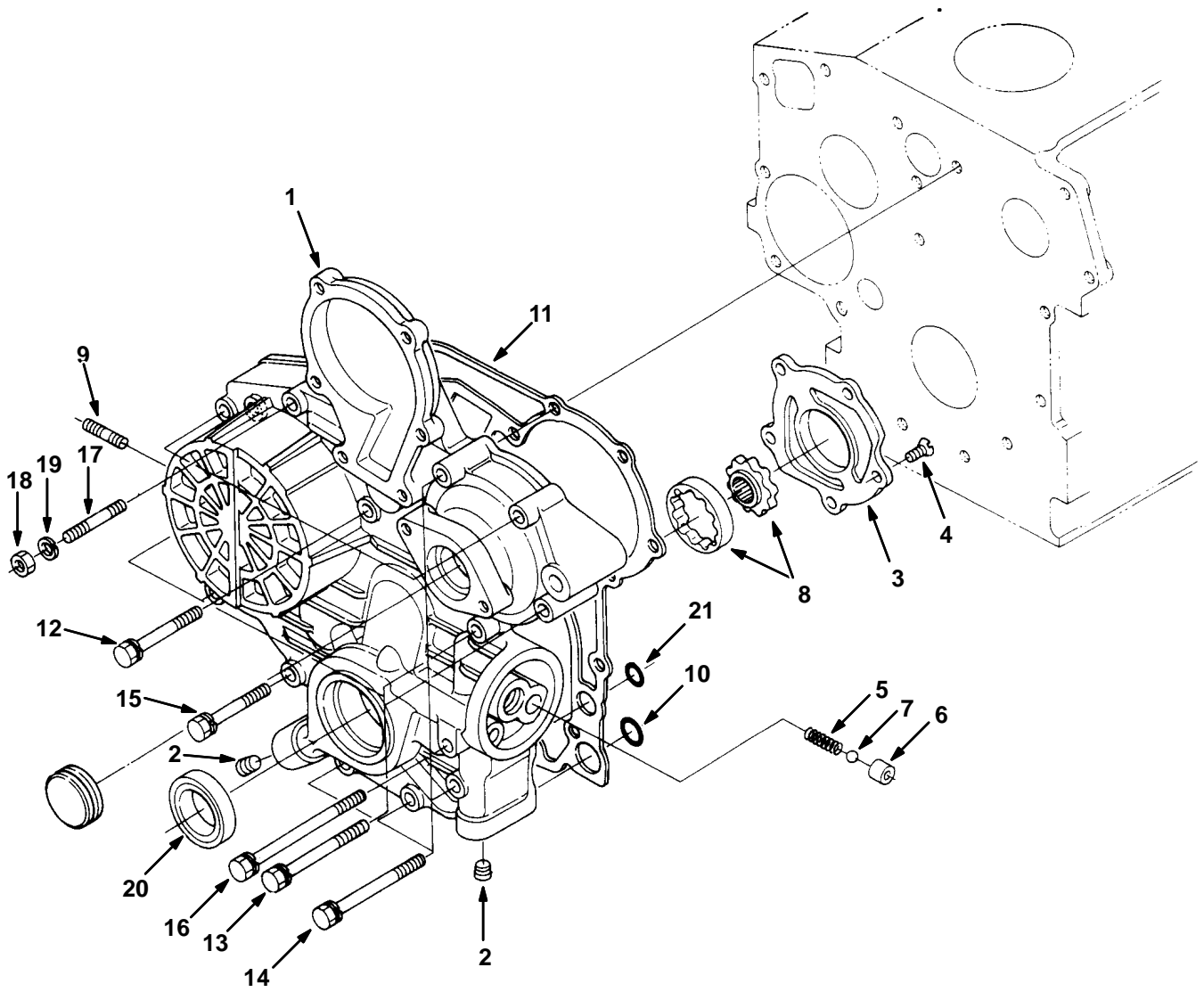
### Fig. 3 – Cylinder Head Group

Ref.	Part No.	Description	Qty.
1	71996	Ear, Lifting, Eng [Ku]	1
2	71997	Ear, Lifting, Eng [Ku]	1
3	39073	Screw, Hex [Ku]	2
4	368052	① Head, Cyl [Ku]	1
▽ 4	372915	② Head, Cyl, W/O Valve [Ku]	1
▲ 5	51331	Plug, Cup, Sealing [Ku]	1
▲ 6	39088	Fitting, Pipe, Plug [Ku]	2
▲ 7	70895	Guide, Valve, Intake [Ku]	3
▲ 8	70896	Guide, Valve, Exhaust [Ku]	3
▲ 9	361372	Plug, Cup, Sealing [Ku]	2
10	70897	Screw, Hex, Head, Cyl [Ku]	14
11	368053	① Gasket, Head, Cyl [Ku]	1
11	372911	② Gasket, Head, Cyl	1
12	361394	Seat, Valve, Int [Ku]	3
13	372903	Seal, Org	3
14	361393	Seat, Valve, Exhaust [Ku]	3
15	87940	Switch, Press, Oil [Ku]	1
16	72010	Fitting, Pipe, Plug [Ku]	1

① Kubota Serial number (Wxxxxx-3xxxxxx)

② Kubota Serial number ( 4xxxxx- )

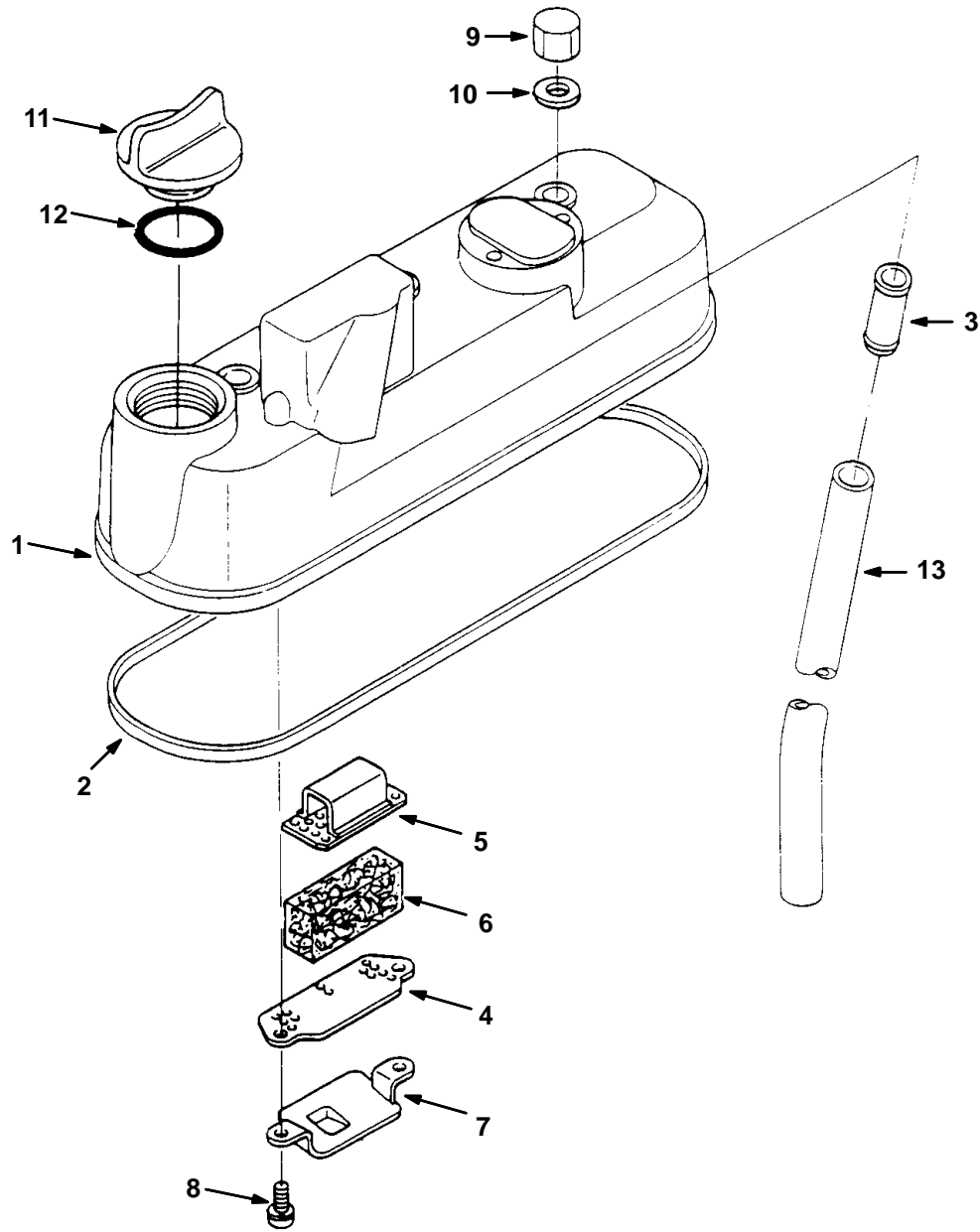
Fig. 4 – Gear Case Group



**Fig. 4 – Gear Case Group**

	<b>Ref.</b>	<b>Part No.</b>	<b>Description</b>	<b>Qty.</b>
▽	1	361423	Case, Gear, Complt [Ku]	1
▲	2	361401	Fitting, Pipe, Plug [Ku]	2
▲	3	361397	Cover, Pump, Oil [Ku]	1
▲	4	72013	Screw, Flt [Ku]	5
▲	5	70900	Spring, Cmpr, Relief [Ku]	1
▲	6	70901	Tube, Seat, Valve, Oil [Ku]	1
▲	7	70902	Ball, Relief, Oil [Ku]	1
▲	8	70903	Pump, Oil, Eng [Ku]	1
	9	72018	Stud [Ku]	2
	10	39103	Seal, Org [Ku]	2
	11	70912	Gasket, Case, Gear [Ku]	1
	12	72993	Screw, Hex [Ku]	3
	13	72994	Screw, Hex [Ku]	6
	14	72995	Screw, Hex [Ku]	2
	15	72014	Screw, Hex [Ku]	1
	16	72015	Screw, Hex [Ku]	1
	17	72017	Stud [Ku]	1
	18	39121	Nut, Hex [Ku]	1
	19	39065	Washer, Lock, Split [Ku]	1
	20	368055	Seal, Oil, Eng [Ku]	1
	21	368054	Seal, Org [Ku]	2

Fig. 5 – Head Cover Group (Wxxxxx-3xxxxxx)



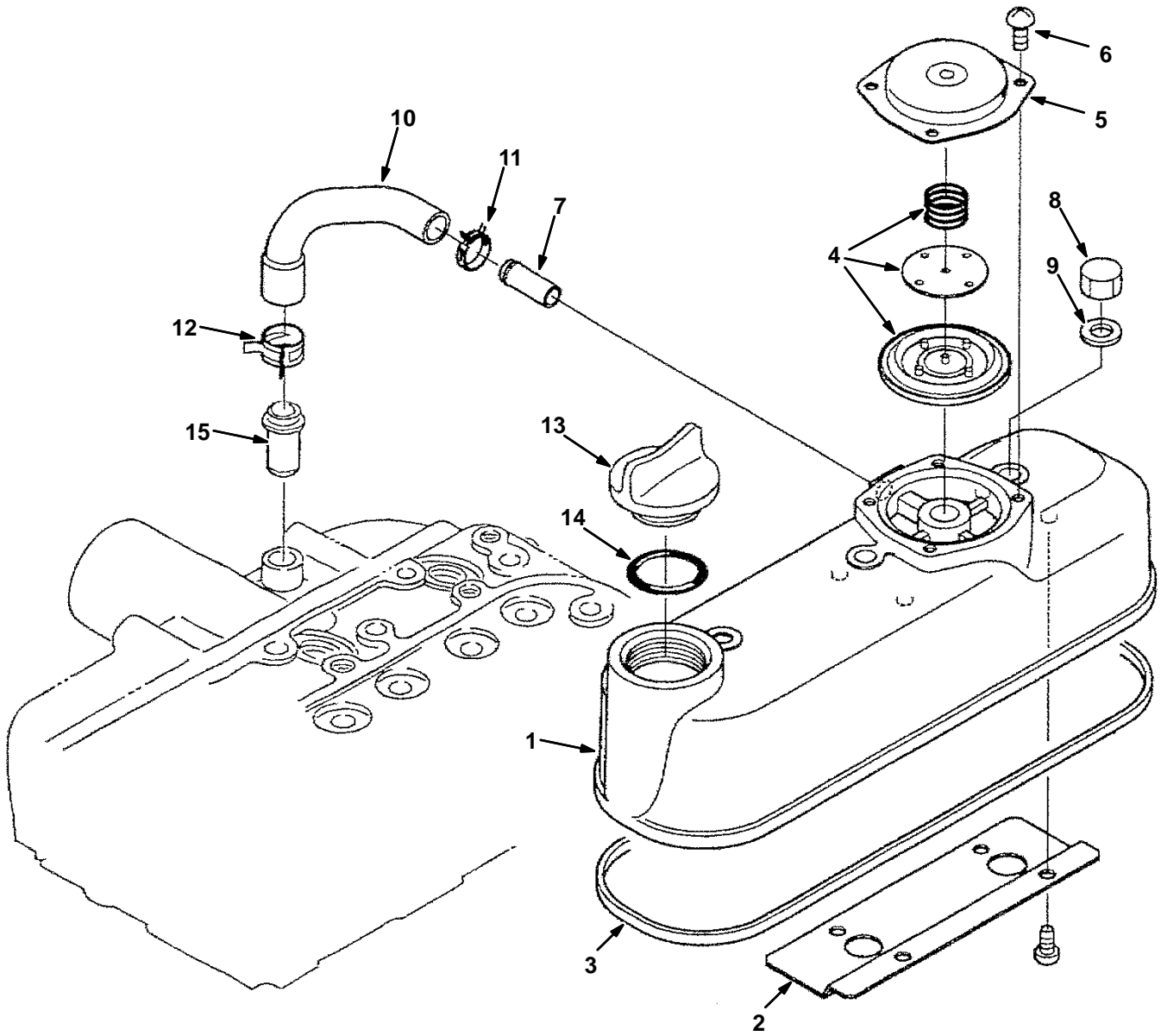
**Fig. 5 – Head Cover Group (Wxxxxx-3xxxxxx)**

Ref.	Part No.	Description	Qty.
▽	1 361409	① Cover, Valve [Ku]	1
▲	2 361411	① Gasket, Cover, Valve [Ku]	1
▲	3 73481	① Pipe, Breather [Ku]	1
▲	4 70930	① Plate, Breather [Ku]	1
▲	5 70931	① Plate, Breather [Ku]	1
▲	6 70932	① Element, Breather [Ku]	1
▲	7 70933	① Shield, Oil, Breather [Ku]	1
▲	8 73482	① Screw, Hex, W/ Washer [Ku]	2
	9 73483	① Nut, Hex, Cap	3
	10 73484	① Gasket, F/ Bolt [Ku]	3
	11 361374	① Cap, Filler, Oil [Ku]	1
	12 39162	① Seal, Org [Ku]	1
	13 73485	① Tube, Breather, Eng [Ku]	1

① Kubota Serial number (Wxxxxx-3xxxxxx)

② Kubota Serial number ( 4xxxxx- )

Fig. 6 – Head Cover Group (4xxxxx- )





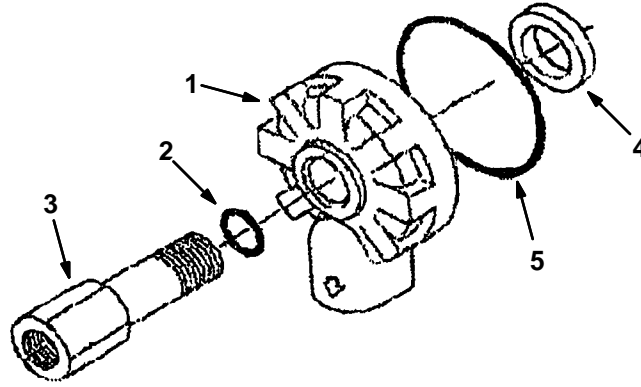
**Fig. 6 – Head Cover Group (4xxxxx- )**

Ref.	Part No.	Description	Qty.
▽	1 372914	② Cover Assy, Head, Cyl	1
▲	2 372912	② Shield, Breather	1
▲	3 361411	② Gasket, Cover, Valve [Ku]	1
▲	4 372928	② Valve, Breather, Compl	1
▲	5 372927	② Cover, Breather	1
▲	6 372900	② Screw, Pan	1
▲	7 30125	② Pipe, Water	1
	8 73483	② Nut, Hex, Cap	2
	9 73484	② Gasket, F/ Bolt [Ku]	3
	10 372913	② Tube, Breather	3
	11 372901	② Clamp, Hose	1
	12 372904	② Clamp, Hose	1
	13 361374	② Cap, Filler, Oil [Ku]	1
	14 70913	② Seal, Org	1
	15 73481	② Pipe, Breather [Ku]	1

① Kubota Serial number (Wxxxxx-3xxxxxx)

② Kubota Serial number ( 4xxxxx- )

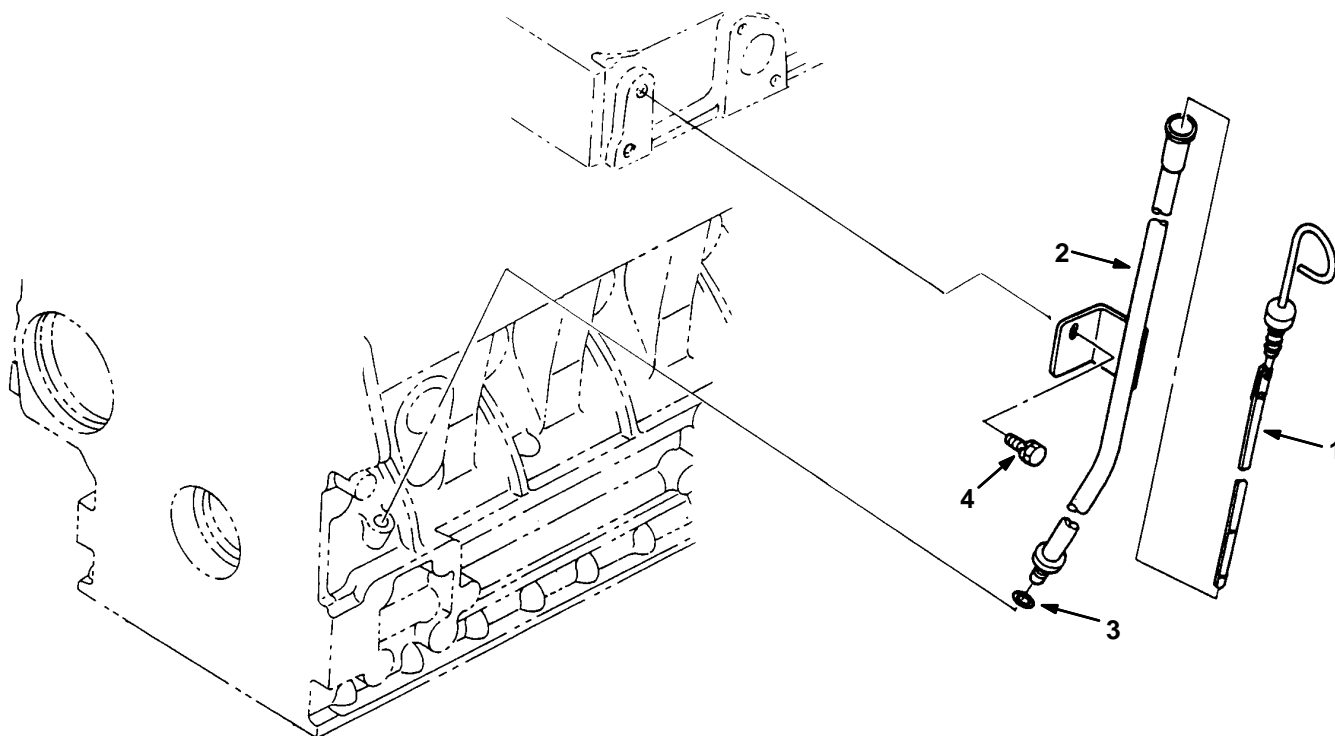
**Fig. 7 – Remote Oil Filter Group**



351389 – 4300D

	<b>Ref.</b>	<b>Part No.</b>	<b>Description</b>	<b>Qty.</b>
▽	1	368056	Base, Fltr, Oil [Ku]	1
▲	2	70911	Seal, Org	1
	3	368059	Pipe, Fltr, Oil [Ku]	1
	4	368057	Collar, Fltr, Oil [Ku]	1
	5	70907	Seal, Org [Ku]	1

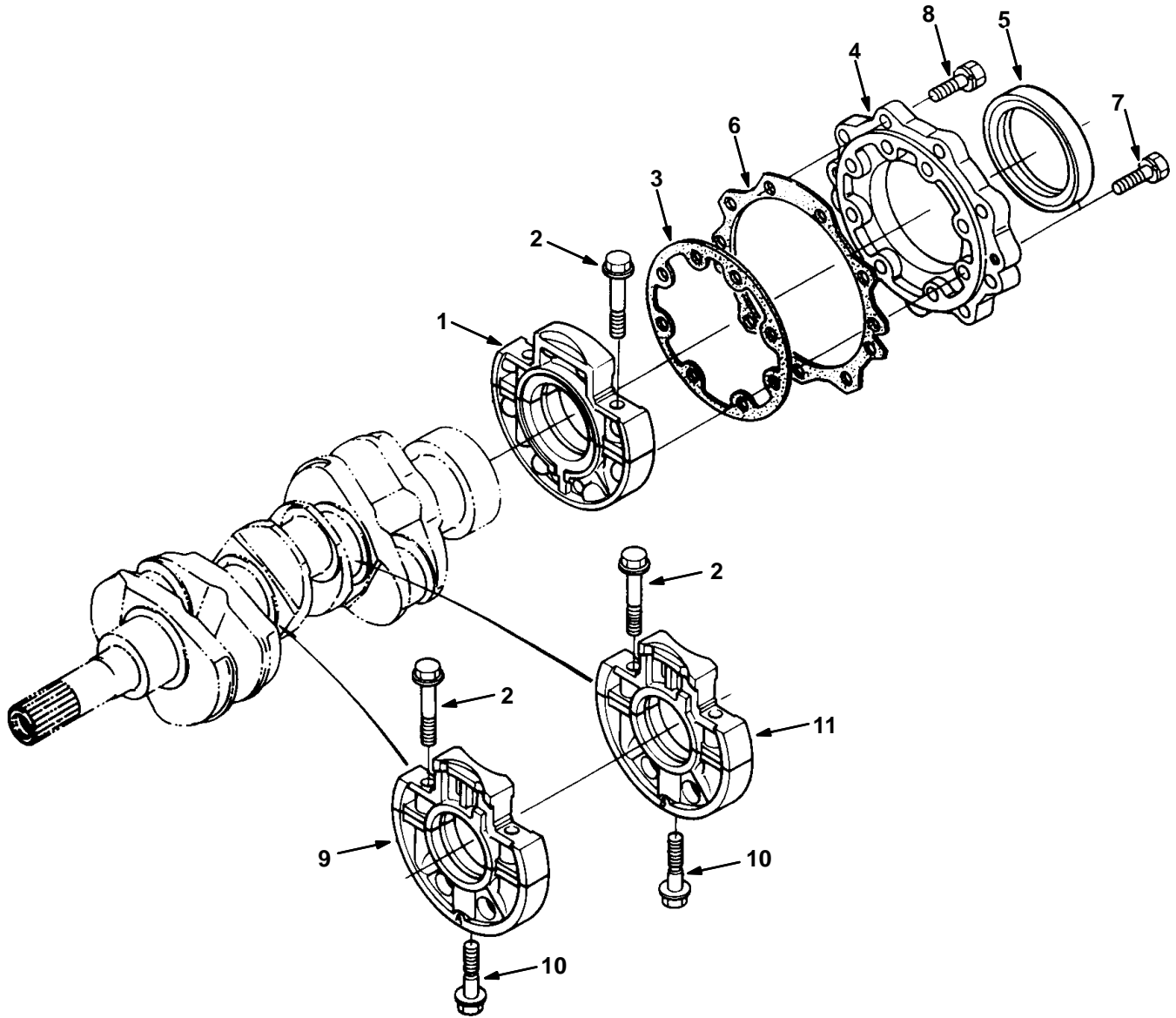
Fig. 8 – Dipstick and Guide Group



350187 – 4300D

	Ref.	Part No.	Description	Qty.
▽	1	70893	Dipstick [Ku]	1
▲	2	70894	Tube, Ds [Ku]	1
▲	3	361366	Seal, Org [Ku]	1
	4	39073	Screw, Hex [Ku]	1

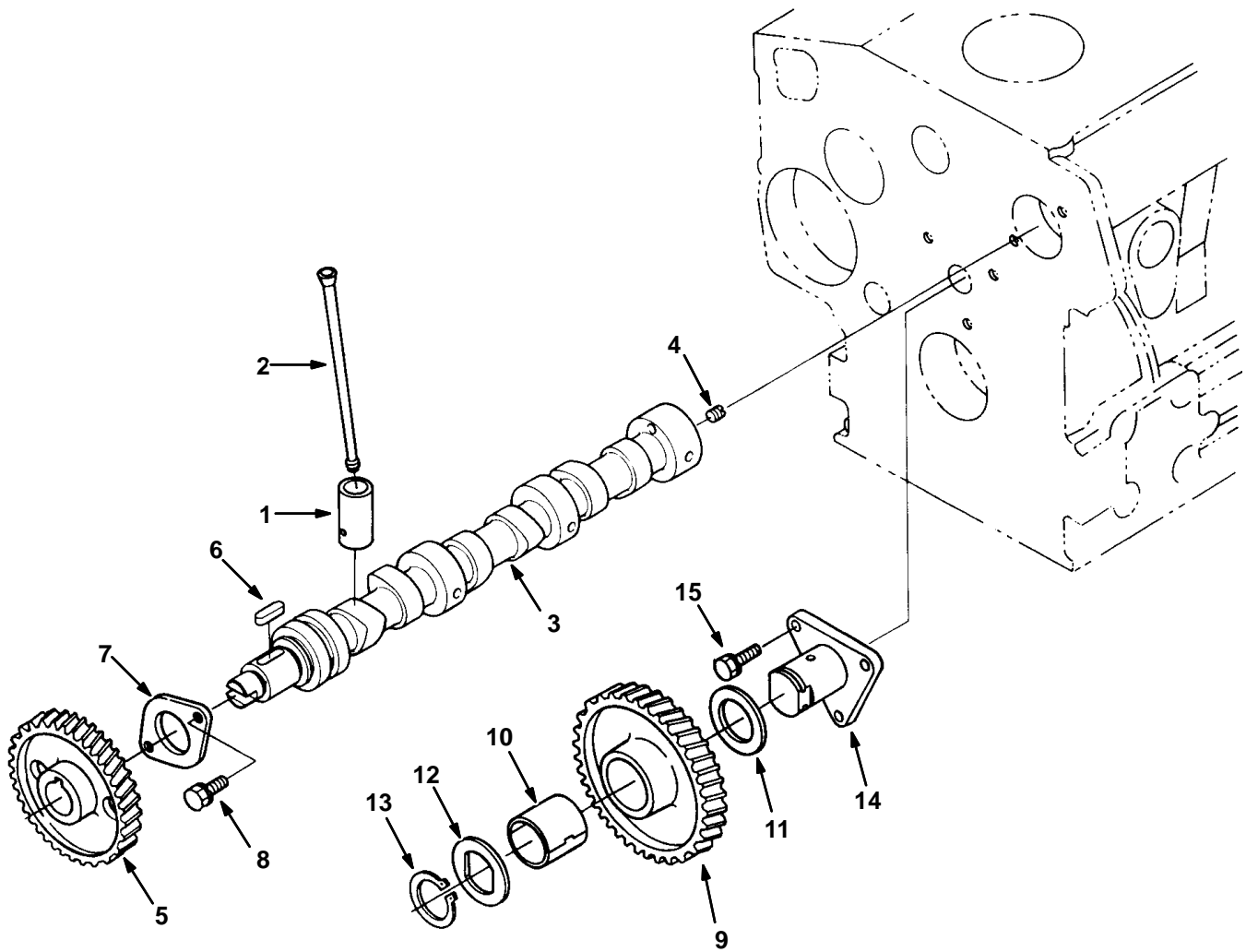
Fig. 9 – Main Bearing Case Group



**Fig. 9 – Main Bearing Case Group**

<b>Ref.</b>	<b>Part No.</b>	<b>Description</b>	<b>Qty.</b>	
1	70921	Case, Brg, Main [Ku]	1	
2	72998	Screw, Hex, Case, Brg, Main [Ku]	6	
3	70922	Gasket, Case, Brg [Ku]	1	
▽	4	70923	Cover, Brg Case, Eng [Ku]	1
▲	5	70924	Seal, Oil, Rear [Ku]	1
6	70925	Gasket, Case, Gear [Ku]	1	
7	72999	Screw, Hex [Ku]	8	
8	39119	Bolt, Hex [Ku]	9	
9	70926	Bearing Assy, Case [Ku]	1	
10	73479	Screw, Hex, Case, Brg, Main [Ku]	2	
11	70927	Bearing Assy, Case [Ku]	1	

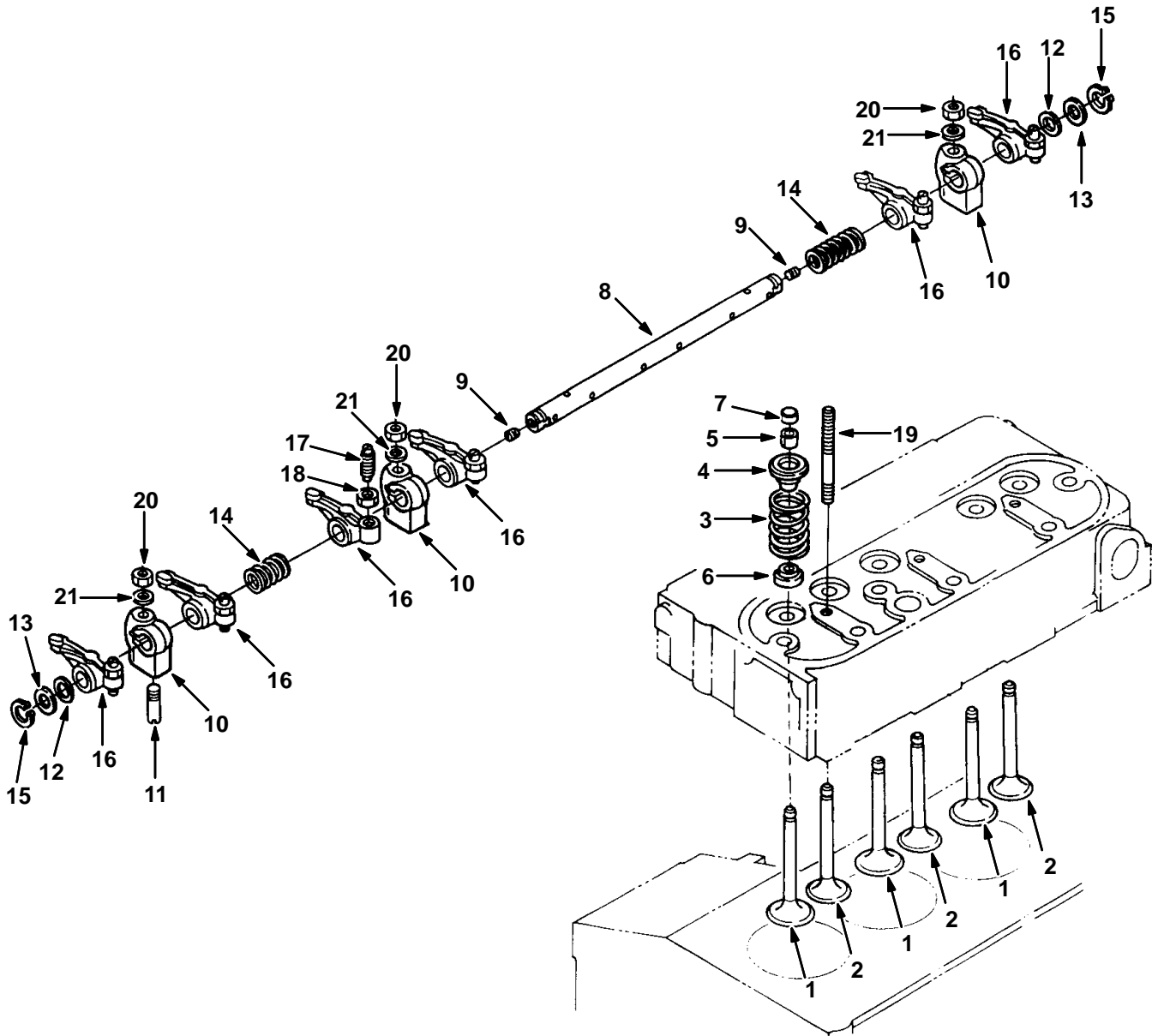
Fig. 10 – Camshaft Group



**Fig. 10 – Valve and Rocker Arm Group**

	<b>Ref.</b>	<b>Part No.</b>	<b>Description</b>	<b>Qty.</b>
	1	361413	Tappet, Valve [Ku]	6
	2	73509	Rod, Push, Valve [Ku]	6
▽	3	361414	Camshaft Assy [Ku]	1
▲	4	39197	Screw, Set [Ku]	1
▲	5	73511	Gear, Camshaft [Ku]	1
▲	6	73512	Key [Ku]	1
▲	7	73513	Stopper, Cam [Ku]	1
▲	8	39160	Bolt, Hex [Ku]	2
▽	9	73514	Gear, Idler, Cam [Ku]	1
▲	10	73515	Bushing, Gear, Idler [Ku]	1
	11	73516	Collar, Gear [Ku]	1
	12	73517	Washer, Collar, Gear [Ku]	1
	13	73518	Ring, Snap [Ku]	1
	14	73519	Shaft, Idler, Gear [Ku]	1
	15	41973	Bolt, Hex [Ku]	3

Fig. 11 – Valve and Rocker Arm Group

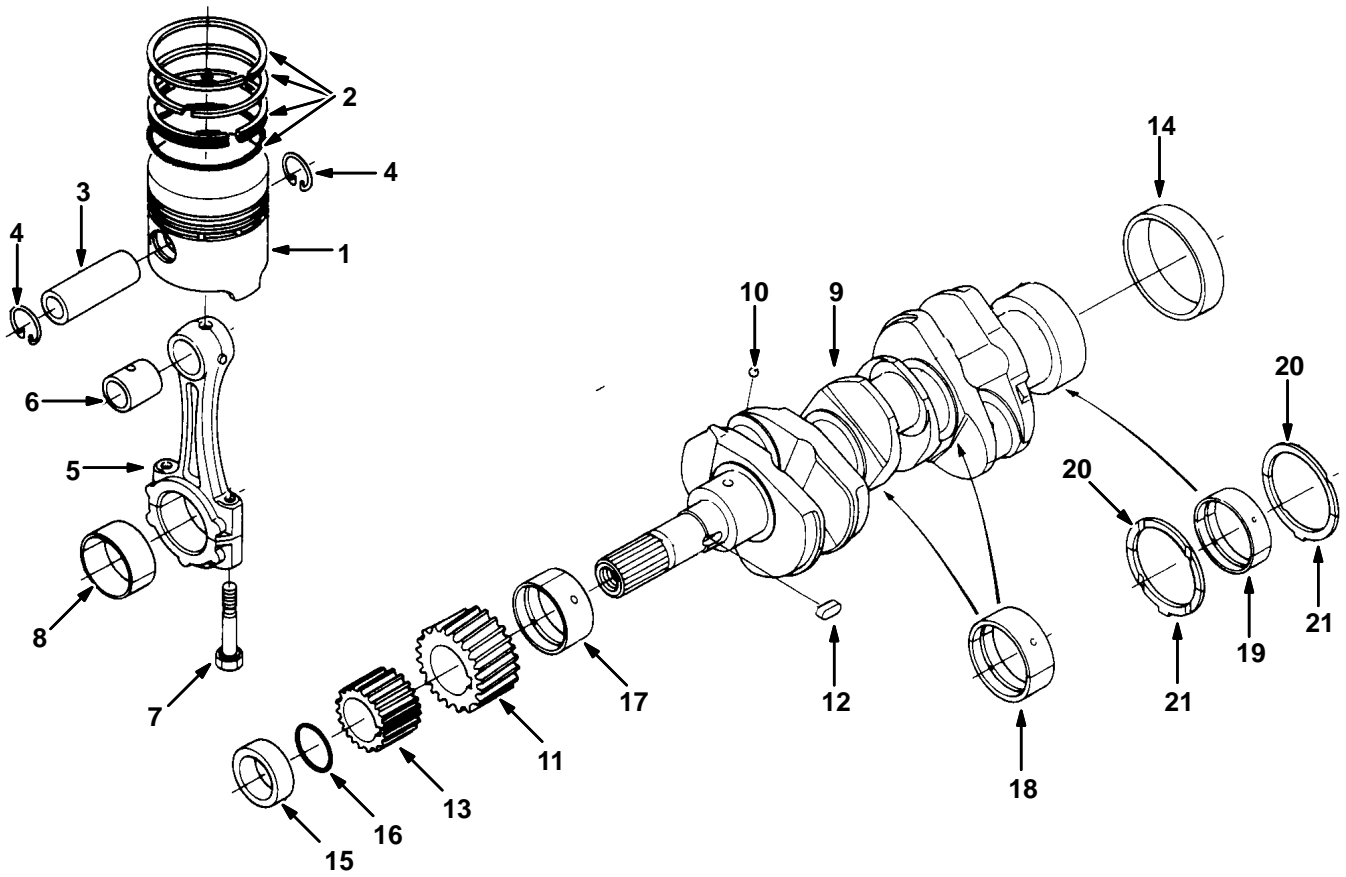




**Fig. 11 – Valve and Rocker Arm Group**

<b>Ref.</b>	<b>Part No.</b>	<b>Description</b>	<b>Qty.</b>	
	1	70936	Valve, Intake [Ku]	3
	2	70937	Valve, Exhaust [Ku]	3
	3	73491	Spring, Valve [Ku]	6
	4	73492	Retainer, Spring, Valve [Ku]	6
	5	73493	Retainer, Spring [Ku]	12
	6	73494	Seal, Stem, Valve [Ku]	6
	7	361392	Cap, Valve [Ku]	6
▽	8	368098	Shaft, Arm, Rocker [Ku]	1
▲	9	361363	Screw, Set [Ku]	2
▲	10	73497	Bracket, Mtg, Rocker Arm [Ku]	3
▲	11	73501	Screw, Set [Ku]	1
▲	12	73502	Washer, Shaft, Rocker [Ku]	2
▲	13	73503	Washer, Shaft, Rocker [Ku]	2
▲	14	73504	Spring, Cmpr, Rocker [Ku]	2
▲	15	73505	Ring, Snap, Ext [Ku]	2
▲▽	16	73506	Arm, Rocker [Ku]	6
▲▲	17	73507	Screw, Adj, Rocker Arm [Ku]	1
▲▲	18	73508	Nut, Hex [Ku]	1
	19	73498	Stud [Ku]	3
	20	73499	Nut, Hex [Ku]	3
	21	73500	Washer, Flat [Ku]	3

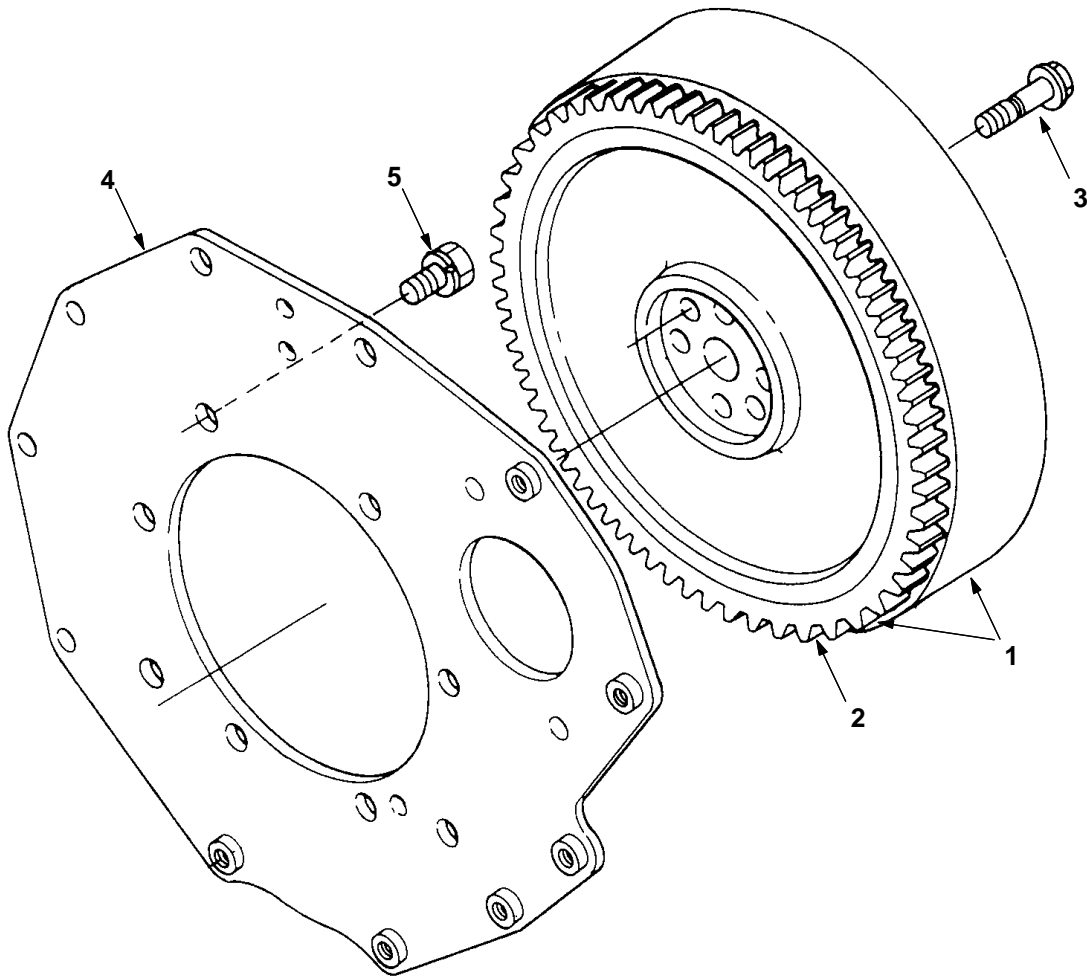
Fig. 12 – Piston and Crankshaft Group



**Fig. 12 – Piston and Crankshaft Group**

Ref.	Part No.	Description	Qty.
	1 73520	Piston, Eng [Ku]	3
	1 73521	Piston, Eng [Ku]	3
	2 70938	Ring Assy, Piston [Ku]	3
	2 70939	Ring Set, Piston [Ku]	3
	3 73522	Pin, Piston [Ku]	3
	4 73523	Ring, Snap, Piston [Ku]	6
▽	5 73524	Rod Assy, Connecting [Ku]	3
▲	6 70940	Bushing, Pin, Piston [Ku]	3
▲	7 73525	Screw, Rod, Connecting [Ku]	6
▲	8 66204	Bearing, Rod, Connecting [-.2mm, Ku]	6
▲	8 66207	Bearing, Rod, Connecting [-.4mm, Ku]	6
▲	8 70941	Bearing, Rod, Connecting, Std [Ku]	6
▽	9 368060	Crankshaft [Ku]	1
▲	10 73527	Ball, Cshft [Ku]	3
▲	11 73528	Gear, Cshft [Ku]	1
▲	12 73529	Key [Ku]	1
▲	13 73530	Gear, Pump, Oil [Ku]	1
▲	14 70942	Bearing, Cshft [Ku]	1
	15 70943	Collar, Crank, Front [Ku]	1
	16 70944	Seal, Org [Ku]	1
	17 70945	Bearing, Cshft, Std [Ku]	1
	17 70946	Bearing, Cshft, -.2mm [Ku]	1
	17 70947	Bearing, Cshft [Ku]	1
	18 70948	Bearing, Cshft, Std [Ku]	4
	18 70949	Bearing, Cshft, -.2mm [Ku]	4
	18 70950	Bearing, Cshft [Ku]	4
	19 70951	Bearing, Cshft, Std [Ku]	2
	19 70952	Bearing, Cshft, -.2mm [Ku]	2
	19 70953	Bearing, Cshft [Ku]	2
	20 10844	Bearing, Thrust, Std [Ku]	2
	20 70954	Bearing, Thrust [Ku]	2
	20 70955	Bearing, Thrust [-.4mm, Ku]	2
	21 10845	Bearing, Thrust, Std [Ku]	2
	21 30121	Bearing, Thrust [+.2mm, Ku]	2
	21 30122	Bearing, Thrust [+.4mm, Ku]	2

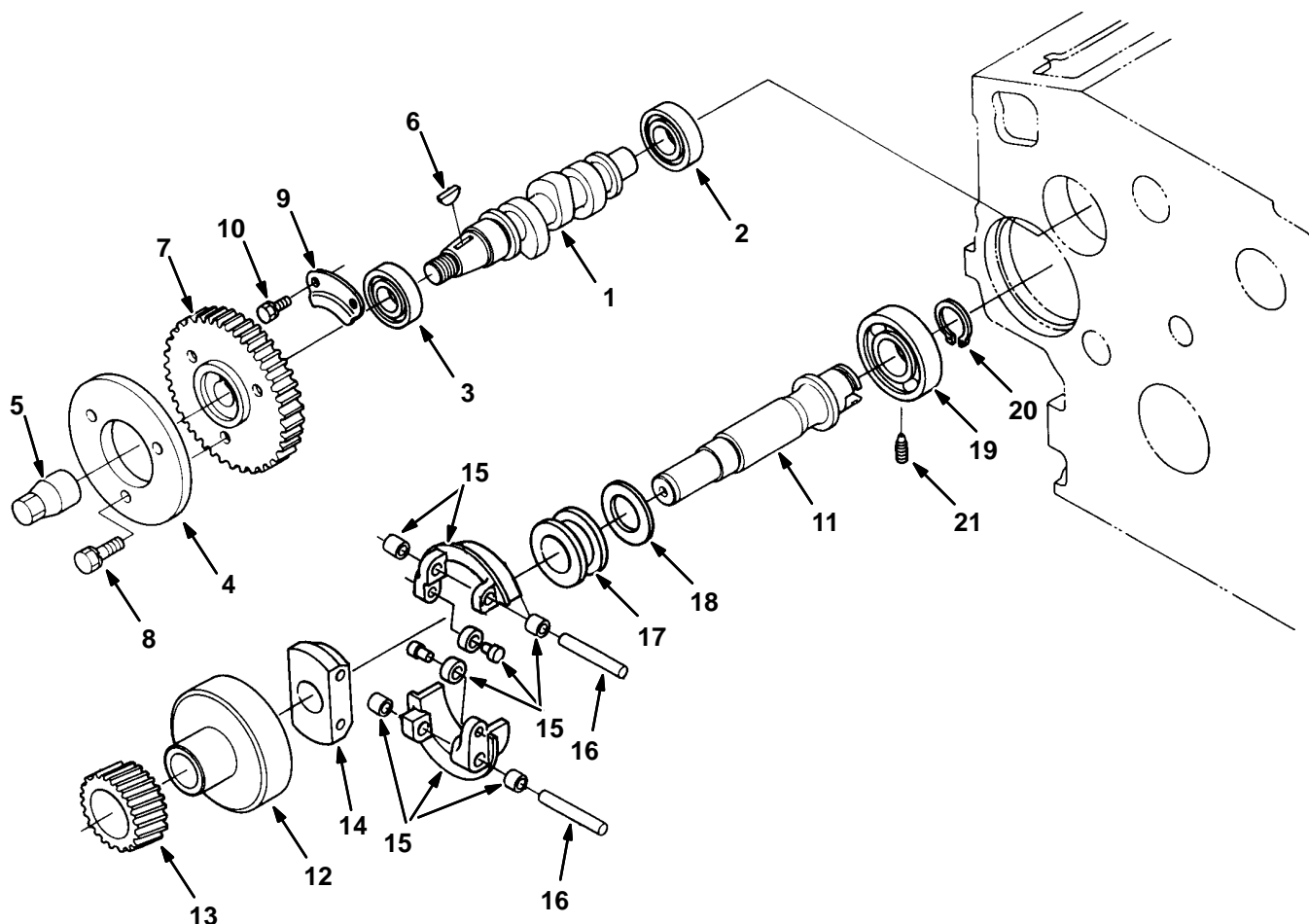
Fig. 13 – Flywheel Group



350197 – D

Ref.	Part No.	Description	Qty.
▽	1 361435	Flywheel, Complt [Ku]	1
▲	2 70957	Gear, Ring, Flywheel [Ku]	1
	3 73533	Screw, Hex, Flywheel [Ku]	6
	4 361390	Plate, Eng, Rear [Ku]	1
	5 73534	Screw, Hex [Ku]	8

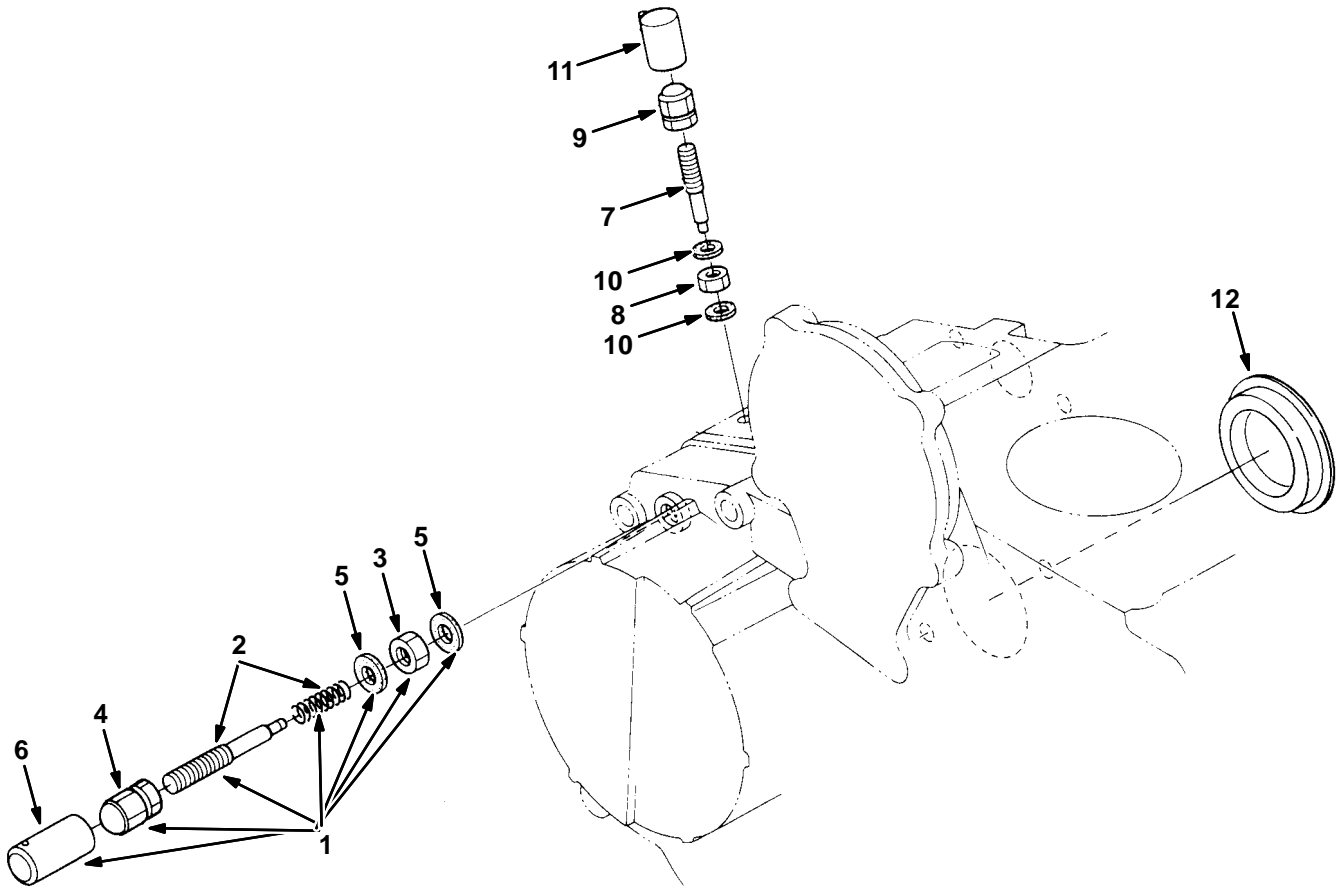
Fig. 14 – Fuel Camshaft Group



350199 – 4300D

Ref.	Part No.	Description	Qty.
1	361377	Camshaft, Fuel [Ku]	1
2	70975	Bearing, Ball [Ku]	1
3	70976	Bearing, Ball [Ku]	1
4	73592	Cam, Fuel [Ku]	1
5	73593	Nut, Cap, Cam [Ku]	1
6	73594	Key, Woodruff [Ku]	1
7	73595	Gear, Pump, Fuel [Ku]	1
8	40409	Screw, Hex [Ku]	3
9	73596	Stopper, Fuel [Ku]	1
10	71995	Screw, Hex [Ku]	2
▽	11	Shaft, Govnr [Ku]	1
▲	12	Holder, Gear [Ku]	1
▲	13	Gear, Govnr [Ku]	1
▲	14	Holder, Govnr [Ku]	1
▲	15	Weight, Comp, Govnr [Ku]	2
▲	16	Shaft, Govnr [Ku]	2
▲	17	Sleeve, Govnr [Ku]	1
▲	18	Washer, Thrust [Ku]	1
	19	Bearing, Ball [Ku]	1
	20	Ring, Snap [Ku]	1
	21	Screw, Set [Ku]	1

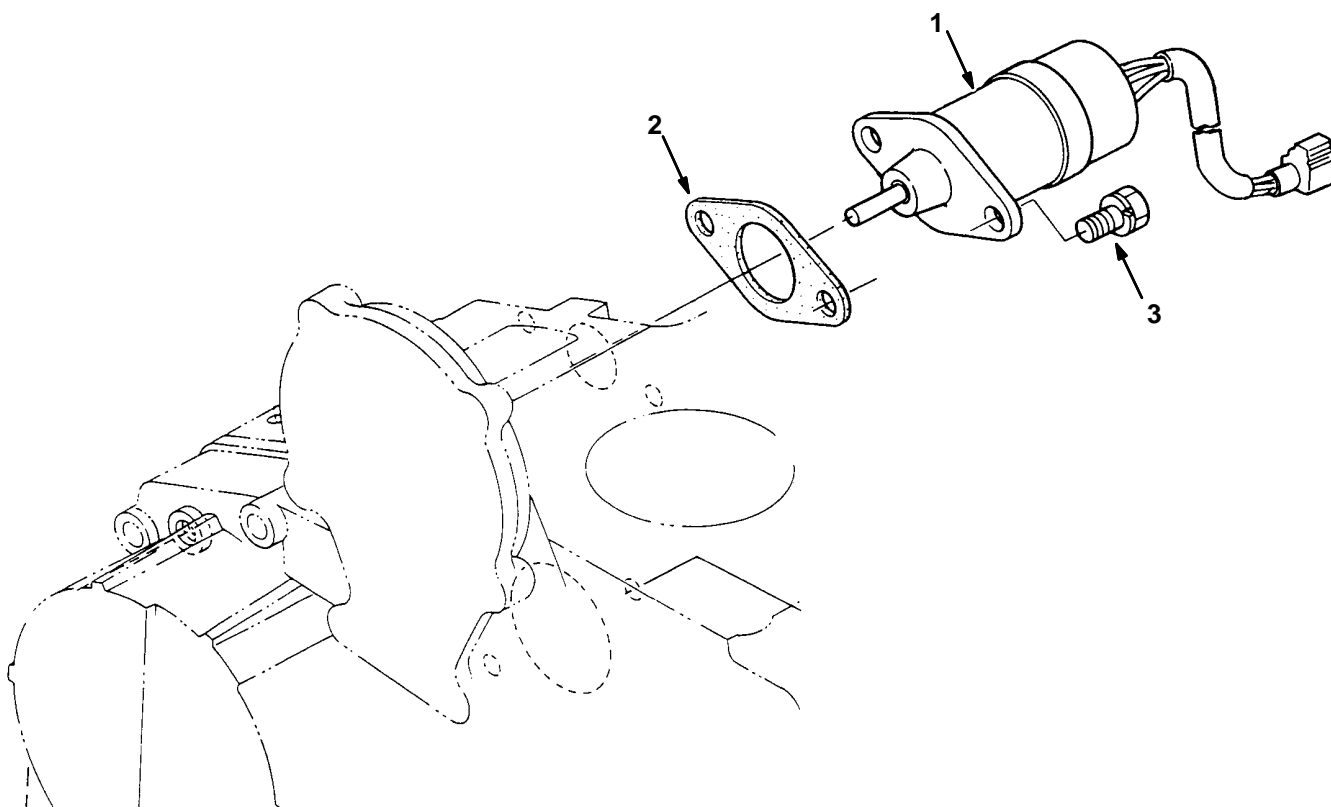
Fig. 15 – Engine Stop Lever Group



350201 – D

Ref.	Part No.	Description	Qty.
▽	1	70980 Regulator, Idle [Ku]	1
▲	2	73605 Screw Assy, Adj [Ku]	1
▲	3	73606 Nut, Hex [Ku]	1
▲	4	361375 Nut, Cap [Ku]	1
▲	5	40166 Gasket, F/ Bolt [Ku]	2
▲	6	361382 Cap, Stop [Ku] Rep.By30136	1
	7	73610 Screw, Adj, Stop [Ku]	1
	8	73606 Nut, Hex [Ku]	1
	9	361375 Nut, Cap [Ku]	1
	10	40166 Gasket, F/ Bolt [Ku]	2
	11	361382 Cap, Stop [Ku] Rep.By30136	1
	12	70188 Cover, Hole, Pump [Ku]	1

Fig. 16 – Stop Solenoid Group



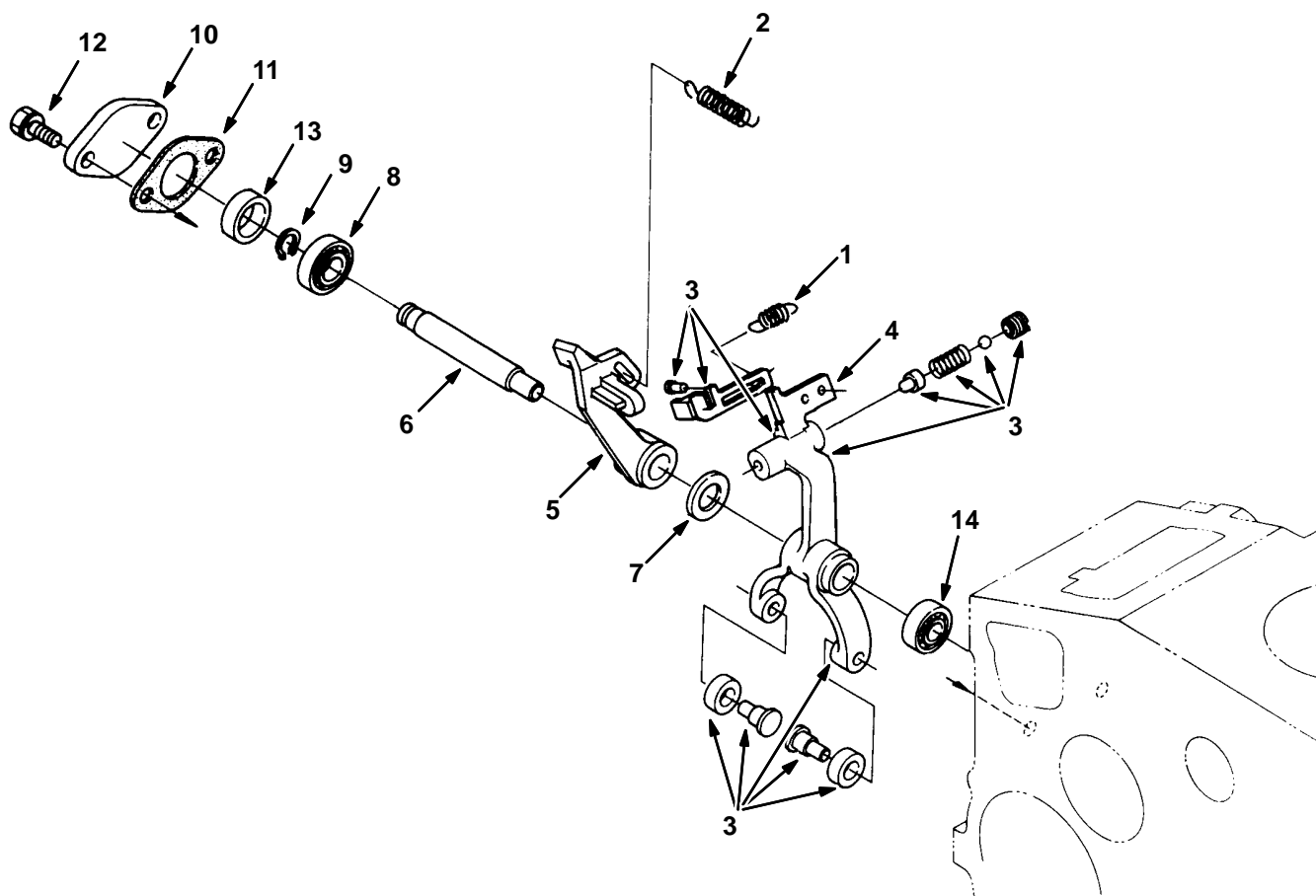
350203 – 4300D

Ref.	Part No.	Description	Qty.
1	368533	① Stop Kit, Solenoid, Ci [Atlv 4300]	1
1	372855	② Solenoid Kit, Stop, Eng, Dsl, Replmt	1
2	70165	Gasket, Solenoid, Throttle [Ku]	1
3	39160	Bolt, Hex [Ku]	2

① Machine Serial number (000000–001824)

② Machine Serial number (001825– )

Fig. 17 – Governor Group

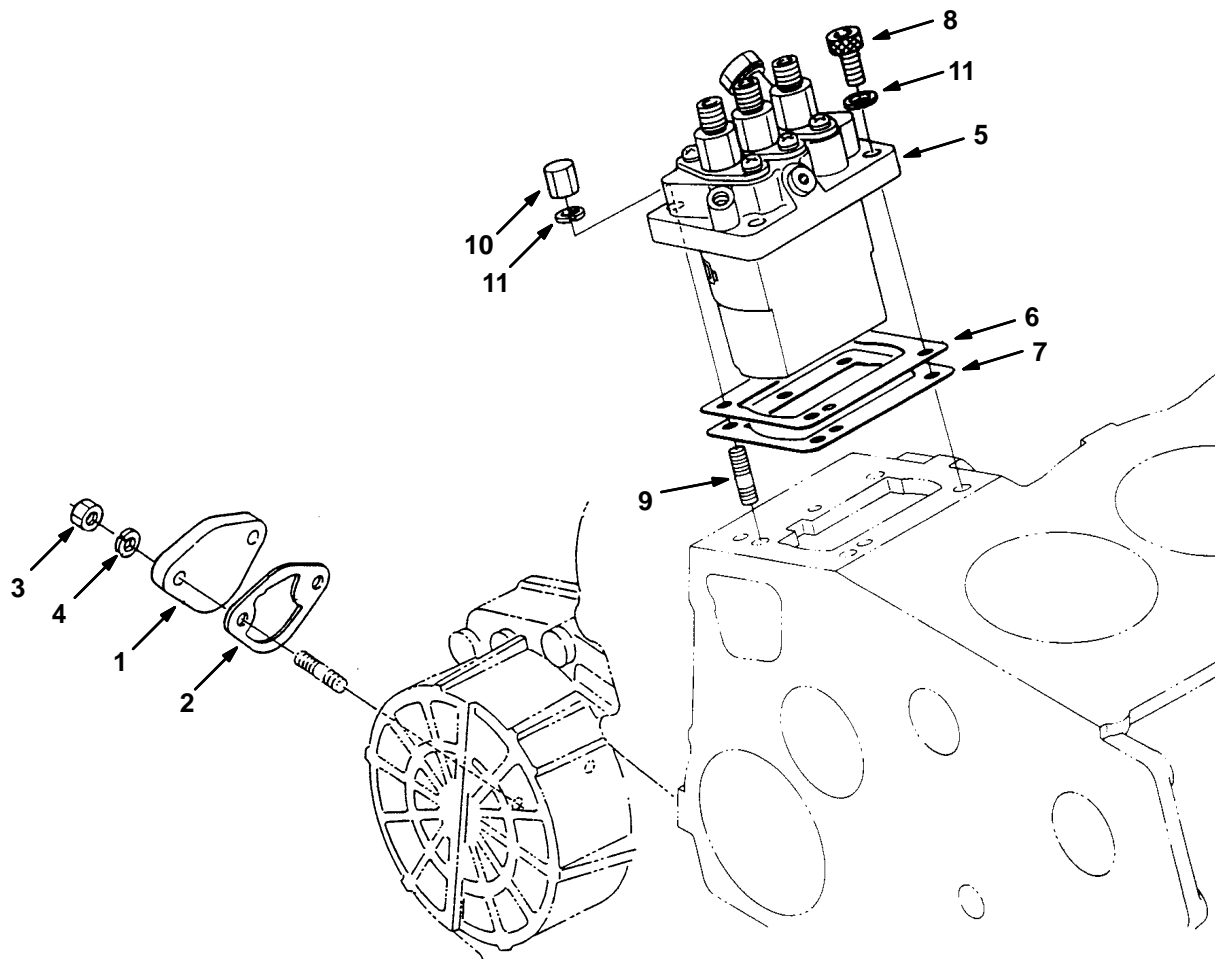


350207 – 4300D

Ref.	Part No.	Description	Qty.
1	368071	Spring, Start [Ku]	1
2	70986	Spring, Ext, Govnr [Ku]	1
▽	3	Lever Assy, Govnr [Ku]	1
▲	4	Lever, Thrust [Ku]	1
▲	5	Lever, Gov [Ku]	1
▲	6	Shaft, Govnr [Ku]	1
▲	7	Washer, Flat [Ku]	1
▲	8	Bearing, Ball [Ku]	1
▲	9	Ring, Snap, Ext [Ku]	1
	10	Cover, Lever, Gov [Ku]	1
	11	Gasket, Cover, Gov [Ku]	1
	12	Bolt, Hex [Ku]	2
	13	Collar, Govnr [Ku]	1
	14	Bearing, Ball [Ku]	1



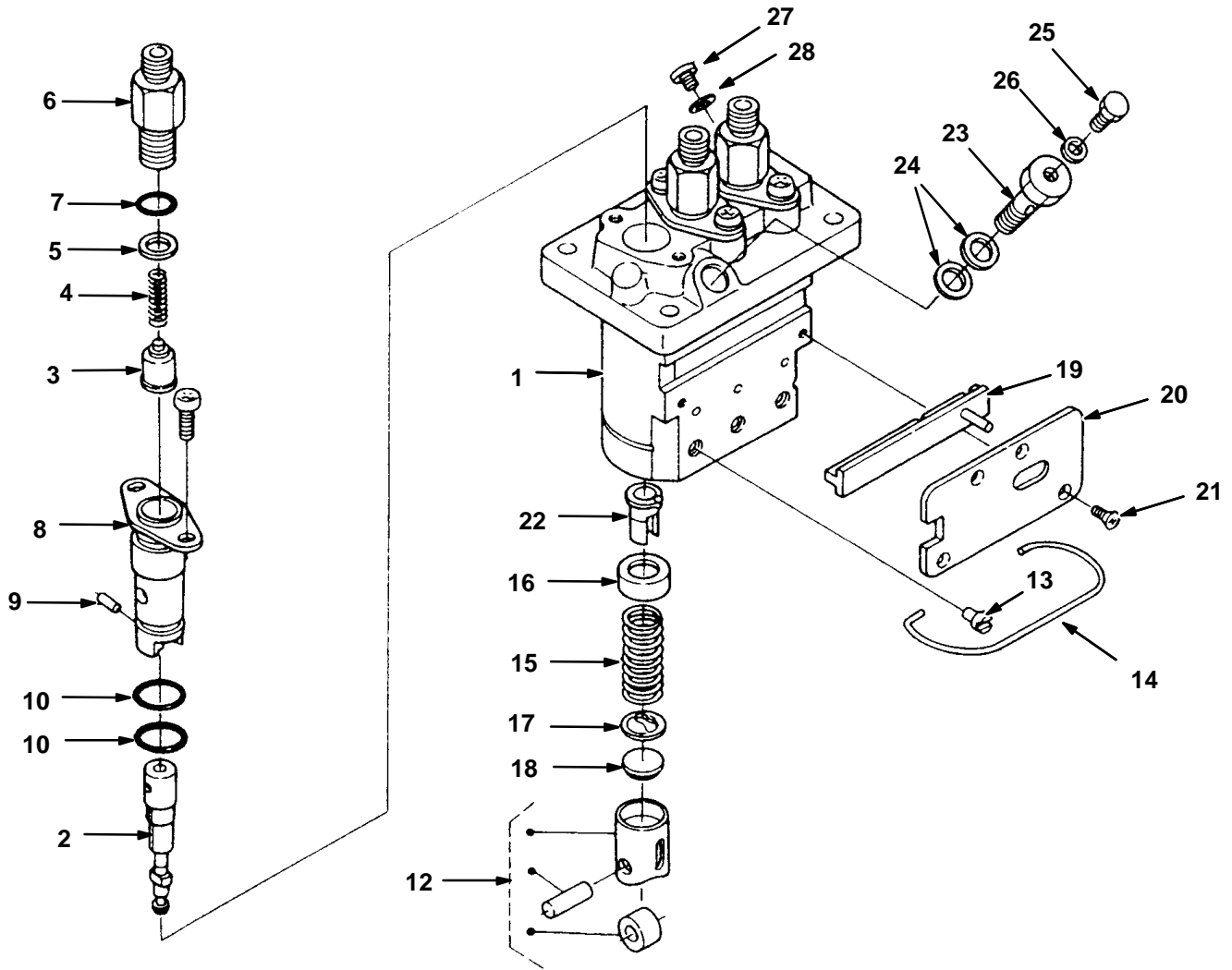
Fig. 18 – Injection Pump Group



350205 – 4300D

Ref.	Part No.	Description	Qty.
1	73565	Cover, Hole, Pump, Fuel [Ku]	1
2	70974	9r, Gasket, Pump, Fuel [Ku]	1
3	39121	Nut, Hex [Ku]	2
4	39065	Washer, Lock, Split [Ku]	2
5	361378	Pump Assy, Injection, Fuel [Ku]	1
6	368063	Shim, Injection, 0.20mm [Ku]	1
7	368064	Shim, Injection, 0.25mm [Ku]	1
7	361438	Shim, Pump, Injection, .3 [Ku]	1
8	361361	Screw, Soc [Ku]	2
9	73562	Stud [Ku]	2
10	73606	Nut, Hex [Ku]	2
11	39065	Washer, Lock, Split [Ku]	4

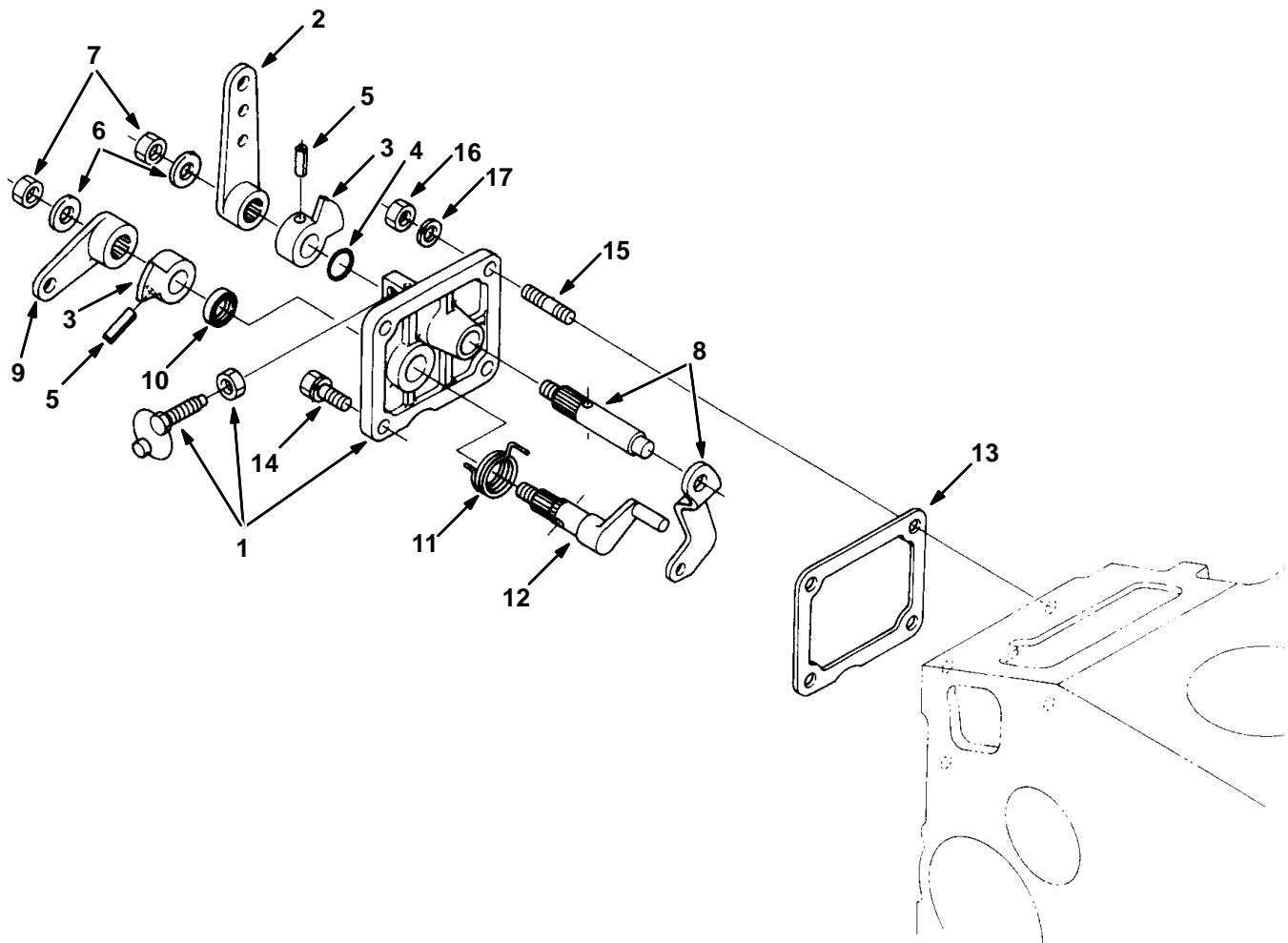
Fig. 19 – Injection Pump Breakdown



**Fig. 19 – Injection Pump Breakdown**

	<b>Ref.</b>	<b>Part No.</b>	<b>Description</b>	<b>Qty.</b>
▽	1	361378	Pump Assy, Injection, Fuel [Ku]	1
▲	2	84648	Plunger, Pump, Inj [Ku]	1
▲	3	73567	Valve, Eng [Delivery, Ku]	1
▲	4	73568	Spring, Cmpr, Valve, Injector [Ku]	2
▲	5	73569	Gasket, Valve, Injector [Ku]	1
▲	6	73570	Holder, Valve, Inj [Ku]	1
▲	7	73571	Seal, Org [Ku]	1
▲	8	73572	Flange, Sleeve [Ku]	2
▲	9	73573	Pin, Joint, Inj [Ku]	2
▲	10	73574	Seal, Org [Ku]	2
▲	11	73575	Screw, Hex [Ku]	4
▲	12	73576	Tappet, Pump, Injection [Ku]	1
▲	13	73577	Pin, Tappet [Ku]	1
▲	14	368067	Pin, Clamp [Ku]	1
▲	15	73579	Spring, Cmpr, Plunger [Ku]	2
▲	16	73580	Seat, Spring, Upper, Injector [Ku]	1
▲	17	73581	Seat, Spring, Lower, Injector [Ku]	1
▲	18	73582	Shim, Tappet, Injection [Ku]	1
▲	19	368069	Column, Cntrl, Rack [Ku]	2
▲	20	368066	Plate, Pump, Inj [Ku]	2
▲	21	73585	Screw, Pump, Injection [Ku]	2
▲	22	73586	Sleeve, Cntrl, Pump, Injection [Ku]	4
▲	23	84651	Follower, Screw, Pump, Injection [Ku]	1
▲	24	73588	Gasket, Ftg, Banjo [Ku]	1
▲	25	73589	Screw, Hex [Ku]	1
▲	26	73590	Gasket, F/ Screw [Ku]	2
▲	27	368068	Fitting, Plug, Pump, Injection [Ku]	1
▲	28	368065	Gasket, F/ Screw [Ku]	1

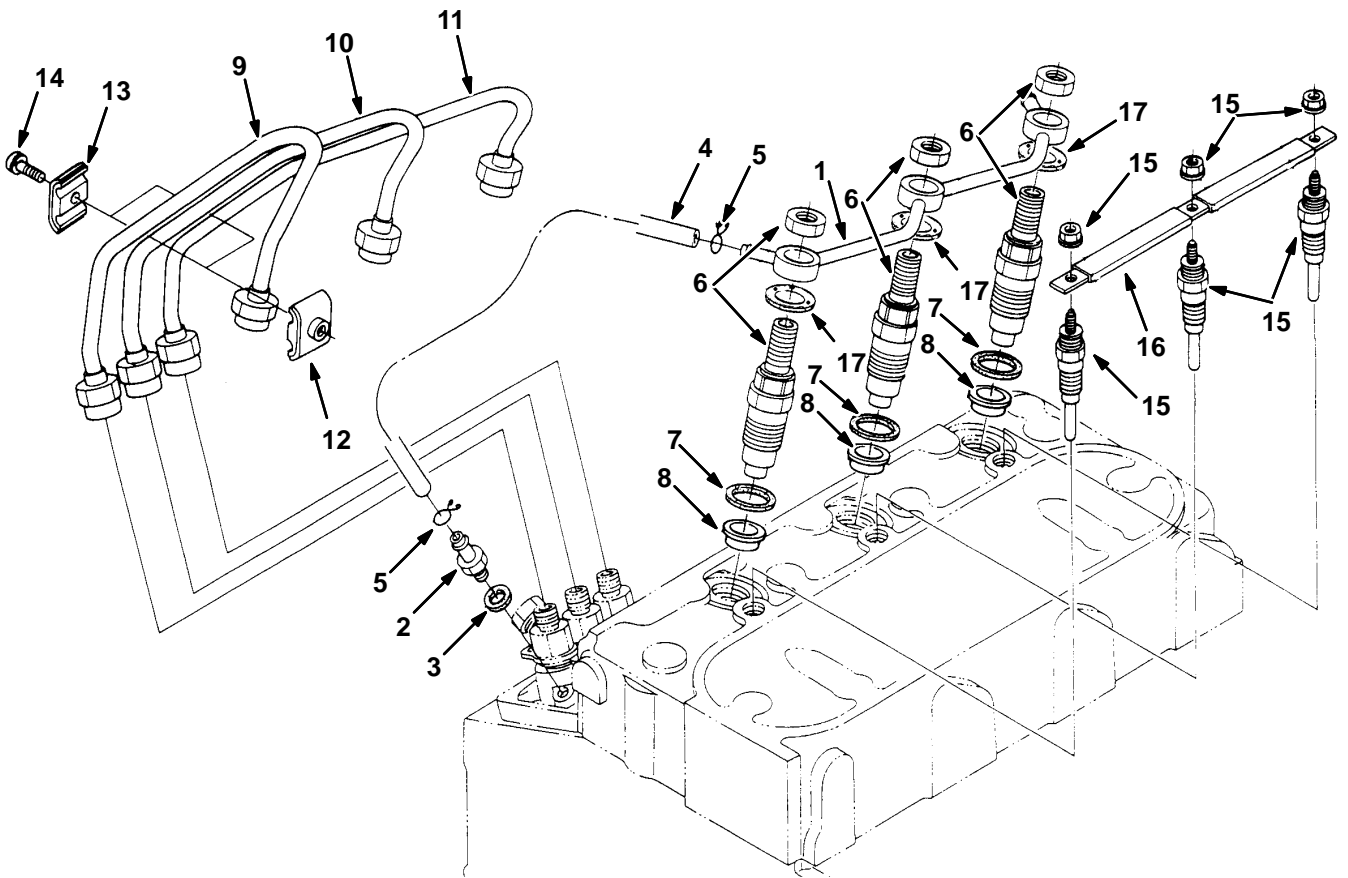
Fig. 20 – Speed Control Plate Group



350209 – D

Ref.	Part No.	Description	Qty.
▽	1 70982	Plate, Cntrl, Spd [Ku]	1
▲	2 73618	Lever, Cntrl, Spd [Ku]	1
▲	3 73619	Lever, Cntrl, Spd [Ku]	2
▲	4 73620	Seal, Org [Ku]	1
▲	5 40407	Pin, Spring [Ku]	2
▲	6 73621	Washer, Flat [Ku]	2
▲	7 73622	Nut, Hex [Ku]	2
▲	8 73623	Lever, Plate, Cntrl [Ku]	1
▲	9 73624	Lever, Stop [Ku]	1
▲	10 70983	Seal, Oil [Ku]	1
▲	11 73625	Spring, Tors [Ku]	1
▲	12 73626	Shaft, Lever, Spd [Ku]	1
	13 70984	Gasket, Cover, Spd [Ku]	1
	14 41973	Bolt, Hex [Ku]	2
	15 72018	Stud [Ku]	2
	16 39121	Nut, Hex [Ku]	2
	17 39065	Washer, Lock, Split [Ku]	2

Fig. 21 – Nozzle Holder and Glow Plug Group



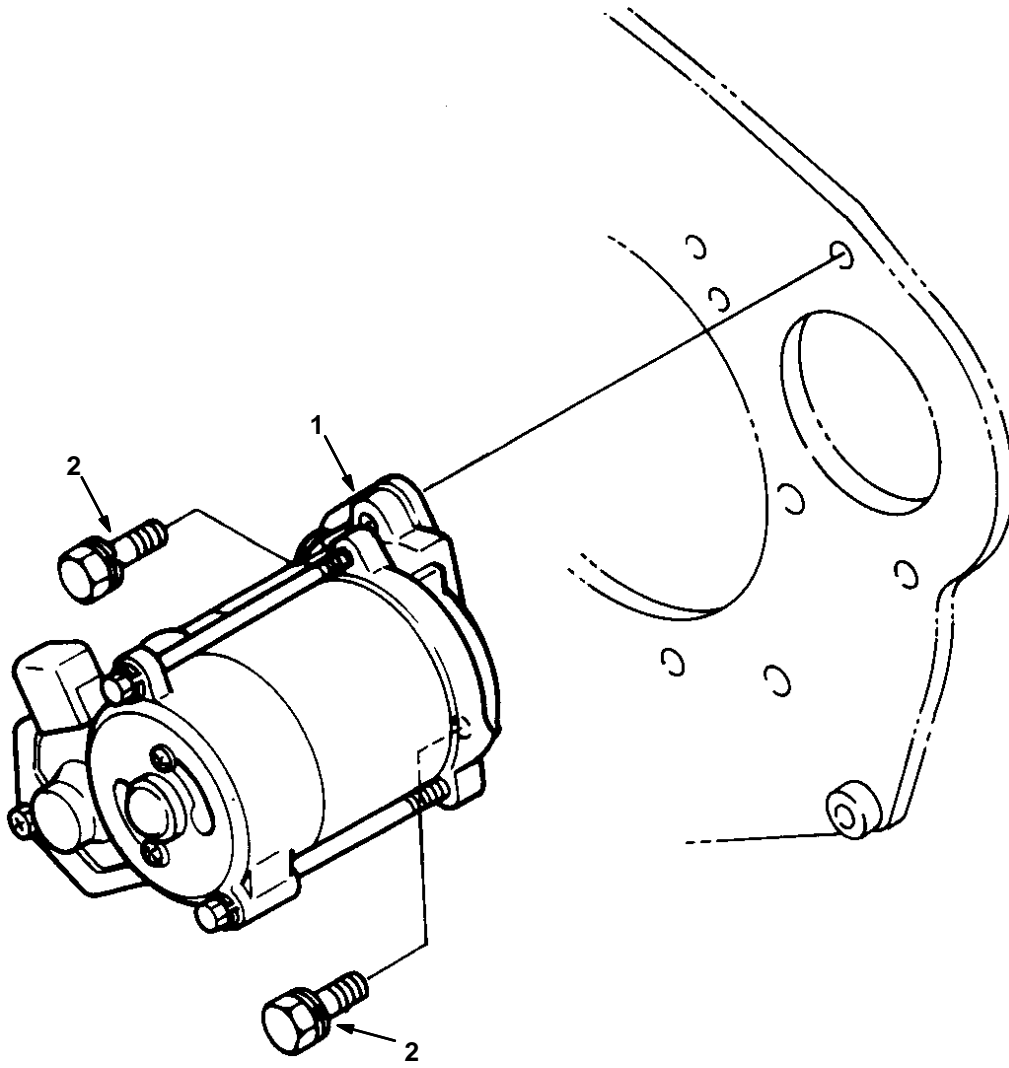
350211 – D

Ref.	Part No.	Description	Qty.	
1	361415	Tube, Fuel, Overflow [Ku]	1	
2	73555	Fitting, Fuel [Ku]	1	
3	40166	Gasket, F/ Bolt [Ku]	1	
▽	4	361373	Hose, Fuel [Ku]	1
▲	5	361368	Clamp, Hose [Ku] Rep.By30134	2
	6	393674	1 Housing Assy, Nozzle	3
▽	6	372917	2 Housing Assy, Nozzle	3
▲	7	70964	Gasket, Nozzle, Injector [Ku]	3
▲	8	20719	Seal, Heat, Nozzle [Ku]	3
	9	70965	Tube, Injector, Pipe #1 [Ku]	1
	10	70966	Tube, Injector, Pipe #2 [Ku]	1
	11	70967	Tube, Injector, Pipe #32 [Ku]	1
	12	30131	Clamp, Tube, Inj, Pipe #1 [Ku]	2
	13	30132	Clamp, Tube, Inj, Pipe #21 [Ku]	2
	14	39508	Screw, Pan [Ku]	2
	15	84638	Glowplug [Ku]	3
	16	361418	Conductor, Glowplug [Ku]	1
	17	370727	Gasket	3

1 Kubota Serial number (Wxxxxx-3xxxxxx)

2 Kubota Serial number ( 4xxxxx- )

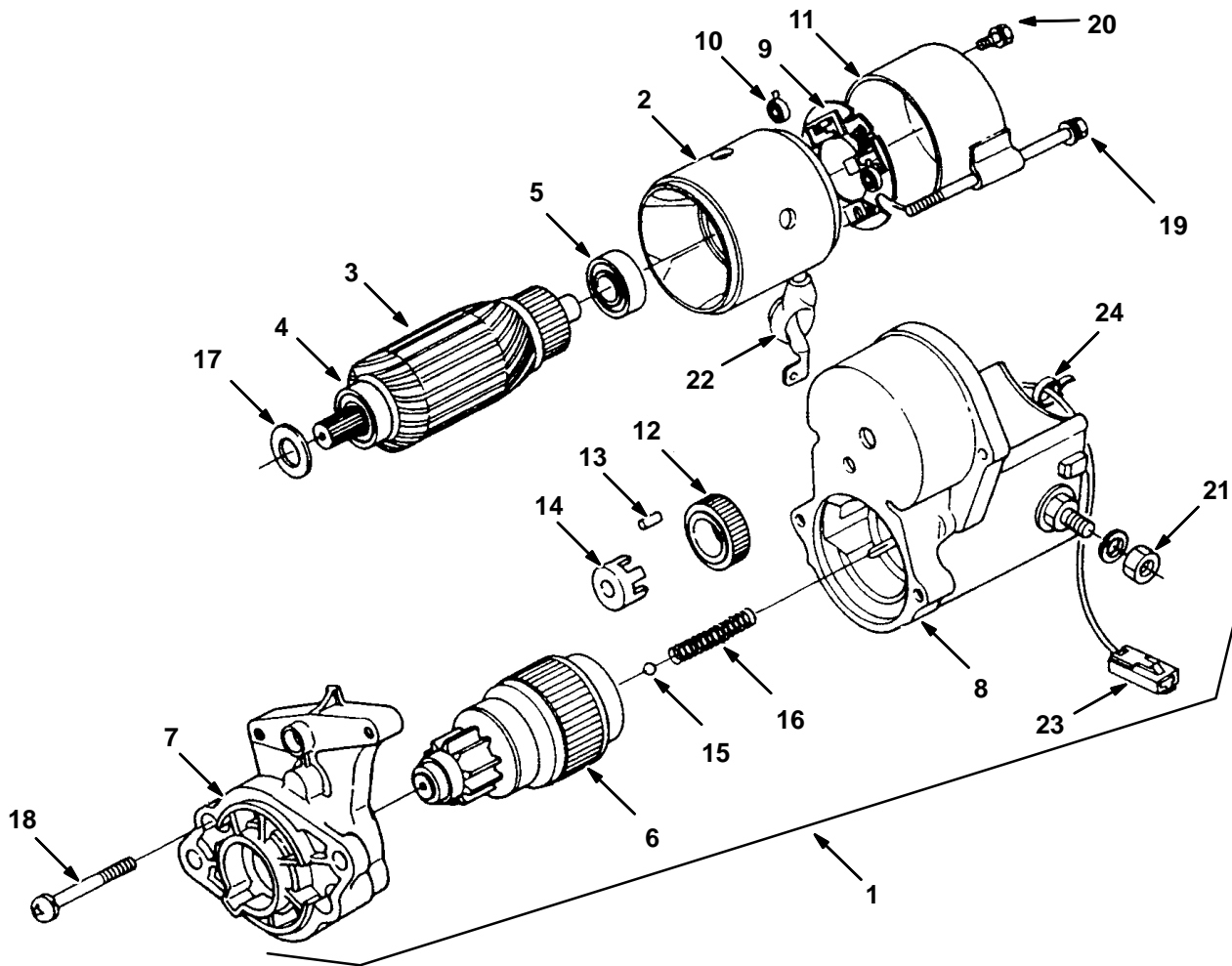
Fig. 22 – Starter Group



**Fig. 22 – Starter Group**

<b>Ref.</b>	<b>Part No.</b>	<b>Description</b>	<b>Qty.</b>
1	361349	Starter, 12vdc [Ku]	1
2	73535	Screw, Hex [Ku]	2

Fig. 23 – Starter Breakdown

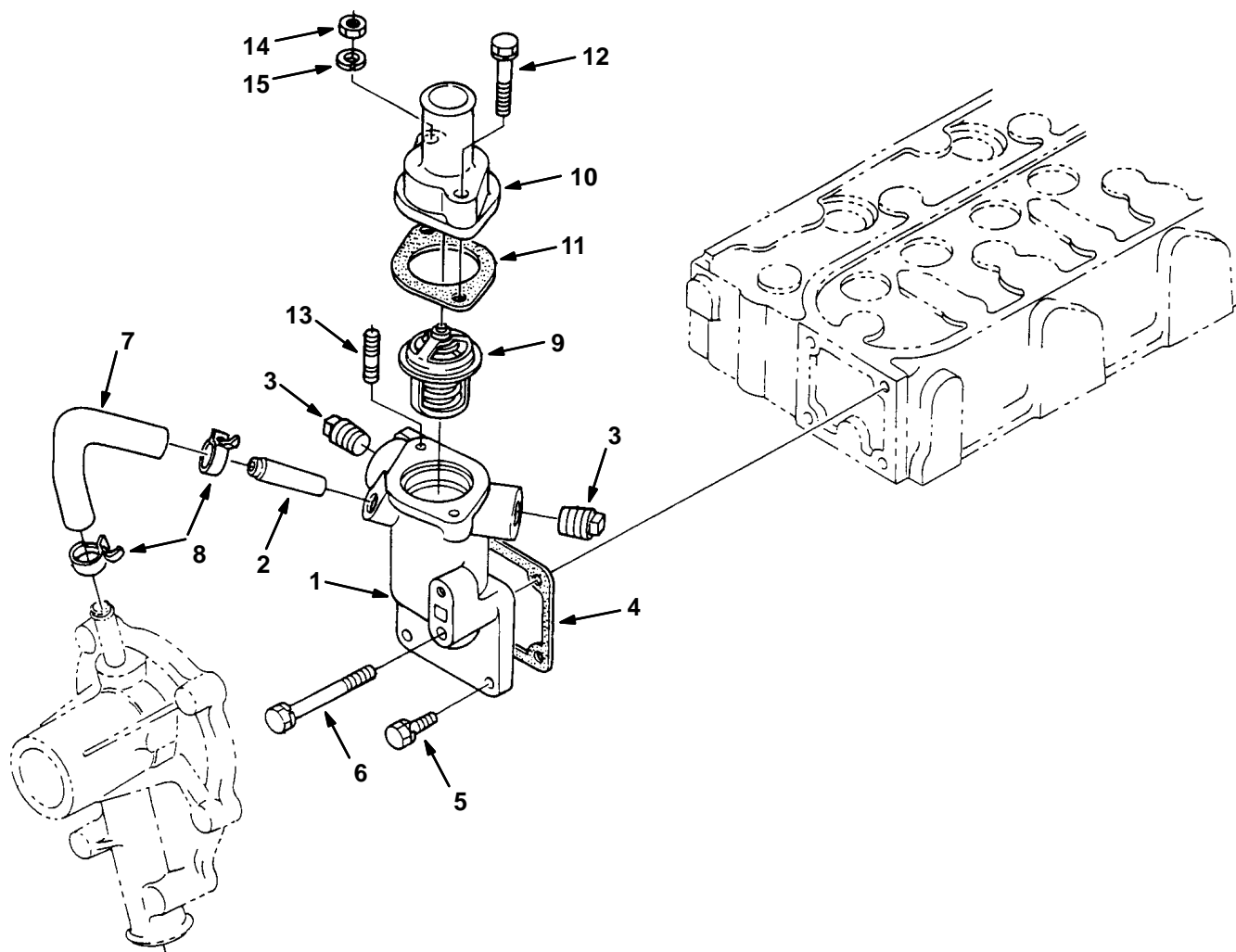




**Fig. 23 – Starter Breakdown**

	<b>Ref.</b>	<b>Part No.</b>	<b>Description</b>	<b>Qty.</b>
▽	1	361349	Starter, 12vdc [Ku]	1
▲	2	368088	Yoke, Starter [Ku]	1
▲▽	3	368083	Armature, Motor [Ku]	2
▲▲	4	368085	Bearing, Ball [Ku]	1
▲▲	5	73538	Bearing, Ball [Ku]	3
▲	6	70961	Clutch, Starter [Ku]	1
▲	7	73539	Housing, Starter [Ku]	1
▲	8	361351	Solenoid, Starter [Ku]	2
▲▽	9	361352	Holder, Brush [Ku]	1
▲▲	10	40442	Spring, Brush, Starter [Ku]	1
▲	11	73543	Frame, End, Starter [Ku]	1
▲	12	40457	Gear, Starter [Ku]	1
▲	13	73544	Roller, Starter [Ku]	1
▲	14	73545	Retainer, Gear, Starter [Ku]	1
▲	15	73546	Ball [Ku]	1
▲	16	73547	Spring, Ext [Ku]	1
▲	17	368087	Washer, Felt [Ku]	1
▲	18	73548	Screw, Pan [Ku]	2
▲	19	73549	Bolt, Hex [Ku]	1
▲	20	73550	Bolt, Hex [Ku]	3
▲	21	73551	Nut, Hex [Ku]	1
▲	22	73552	Boot, Wire, Starter [Ku]	1
▲	23	368086	Wire, Solenoid, Starter [Ku]	2
▲	24	368084	Band, Cover [Ku]	1

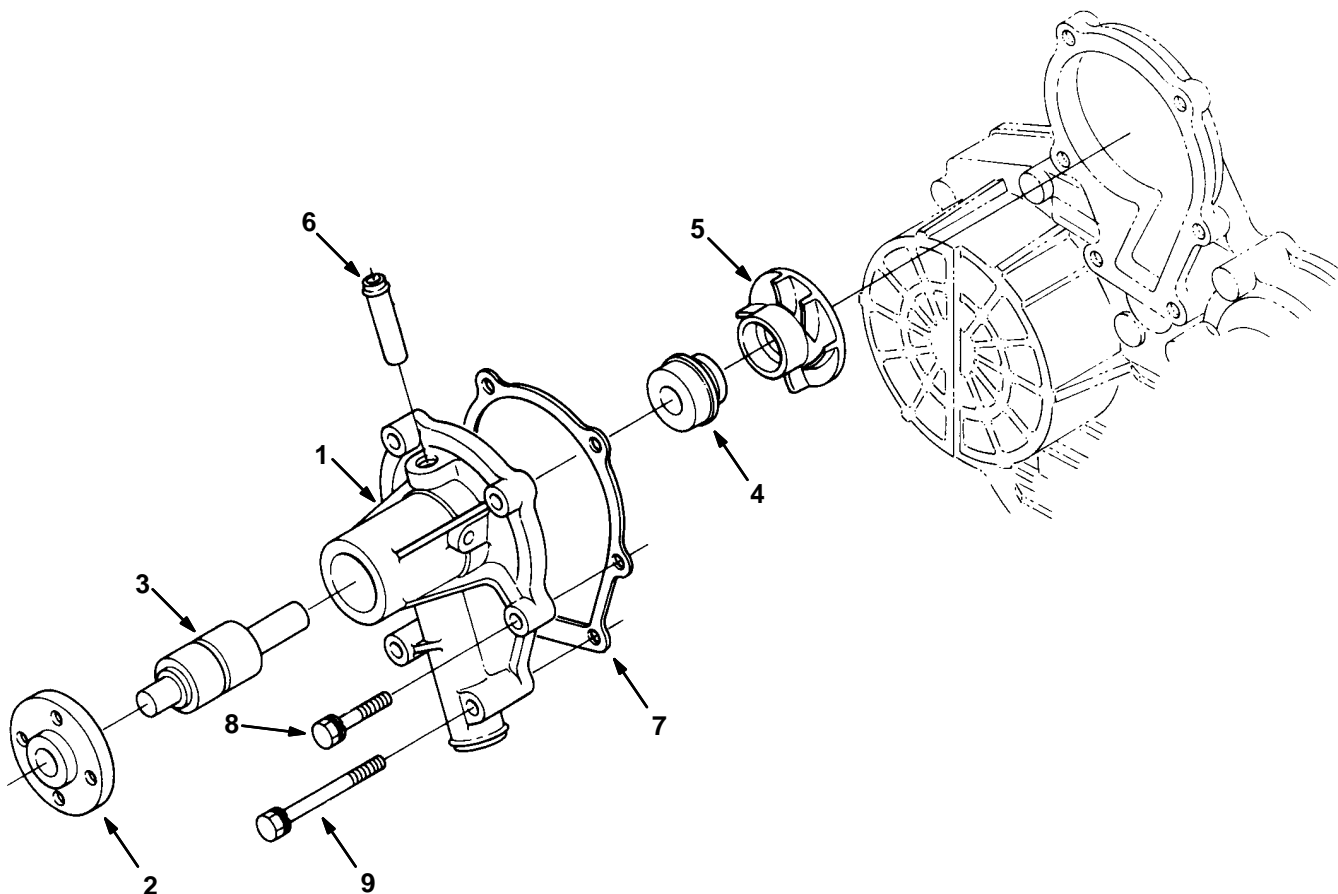
**Fig. 24 – Water Flange and Thermostat Group**



350215 – 4300D

Ref.	Part No.	Description	Qty.
1	368090	Flange, Water [Ku]	1
2	361440	Fitting, Pipe, Water [Ku]	1
3	73632	Fitting, Pipe, Plug [Ku]	2
4	70994	Gasket, Hsg, Thermostat [Ku]	1
5	41973	Bolt, Hex [Ku]	3
6	72995	Screw, Hex [Ku]	1
7	73633	Hose, Water [Ku]	1
8	73634	Clamp, Hose, Heater [Ku]	2
9	361654	Thermostat, 160deg, 1.7d [Ku]	1
10	368091	Housing, Thermostat [Ku]	1
11	368092	Gasket, Thermostat [Ku]	1
12	40418	Bolt [Ku]	1
13	361402	Stud [Ku]	1
14	39121	Nut, Hex [Ku]	1
15	39065	Washer, Lock, Split [Ku]	1

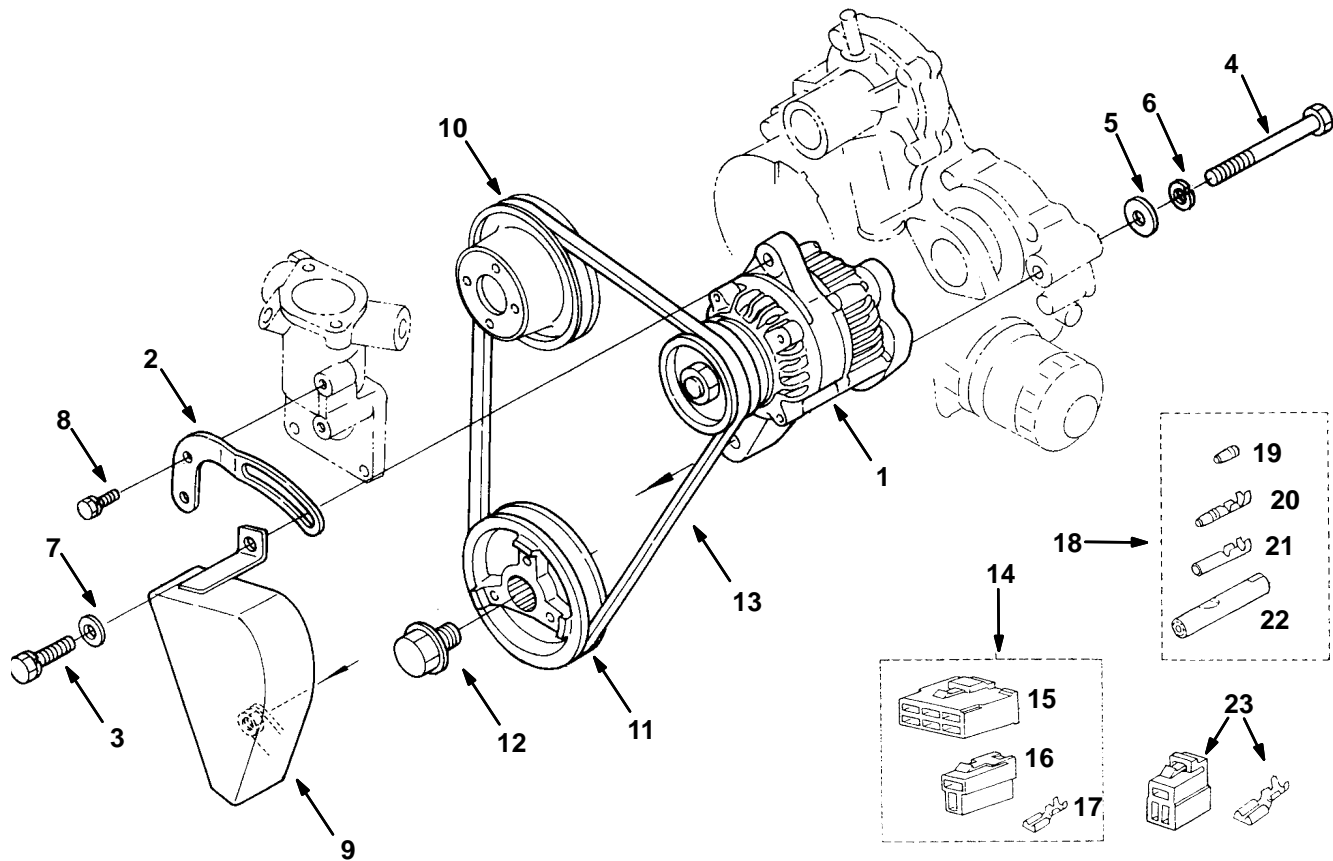
Fig. 25 – Water Pump Group



350217 – 4300D

Ref.	Part No.	Description	Qty.	
▽	1	361400	Pump, Water	1
▲	2	70919	Flange, Pump, Water [Ku]	1
▲	3	70915	Bearing, Ball, Pump, Water [Ku]	1
▲	4	70916	Seal, Pump, Water [Ku]	1
▲	5	70917	Impeller, Pump, Water [Ku]	1
▲	6	70918	Pipe, Return, Pump, Water[Ku] 16241-	1
	7	361419	Gasket, Pump, Water [Ku]	1
	8	72996	Screw, Hex [Ku]	4
	9	72997	Screw, Hex [Ku]	2

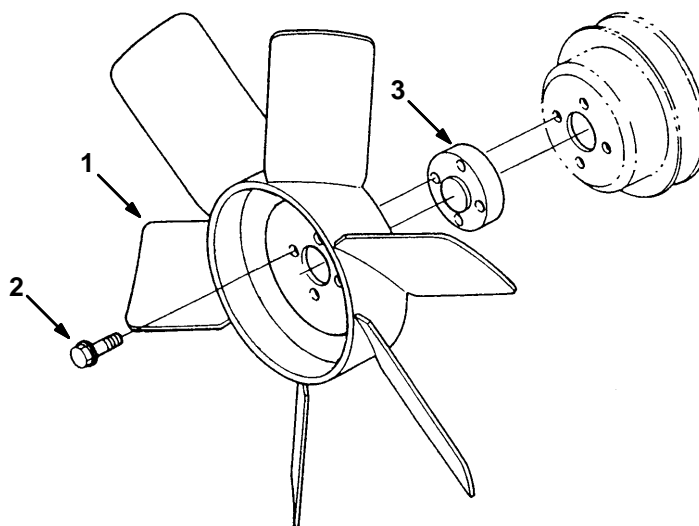
Fig. 26 – Alternator and Pulley Group



350219 – 4300D

Ref.	Part No.	Description	Qty.	
1	361387	Alternator, 12vdc A [Ku] 16231-64012	1	
2	361399	Arm, Alternator [Ku]	1	
3	73535	Screw, Hex [Ku]	1	
4	361360	Screw, Hex [Ku]	1	
5	361364	Washer, Flat [Ku]	1	
6	39399	Washer, Spring [Ku]	1	
7	361365	Washer, Flat [Ku]	1	
8	41973	Bolt, Hex [Ku]	1	
9	361434	Guard, Belt [Ku]	1	
10	55847	Sheave, Fan [Ku]	1	
11	361386	Sheave, Cshft [Ku]	1	
12	73532	Screw, Hex, Cshft [Ku]	1	
13	368082	Belt, V, 9.5mm 37.4l [Ku]	1	
▽	14	368072	Connector Assy, Blade, 6 & 2 Terminal	1
▲	15	368074	Connector, Blade, 6 Terminal [Atlv]	1
▲	16	368075	Connector, Blade, 2 Terminal [Atlv]	1
▲	17	368078	Terminal, Qf, .25	1
▽	18	368079	Connector Assy, Bullet [Atlv]	1
▲	19	368081	Terminal, Bullet [Atlv]	1
▲	20	368077	Terminal, Bullet, Mal [Atlv]	1
▲	21	368080	Terminal, Bullet [Atlv]	1
▲	22	368076	Connector, Bullet [Atlv]	1
▲	23	368073	Connector Assy, Blade, 3 Terminal	1

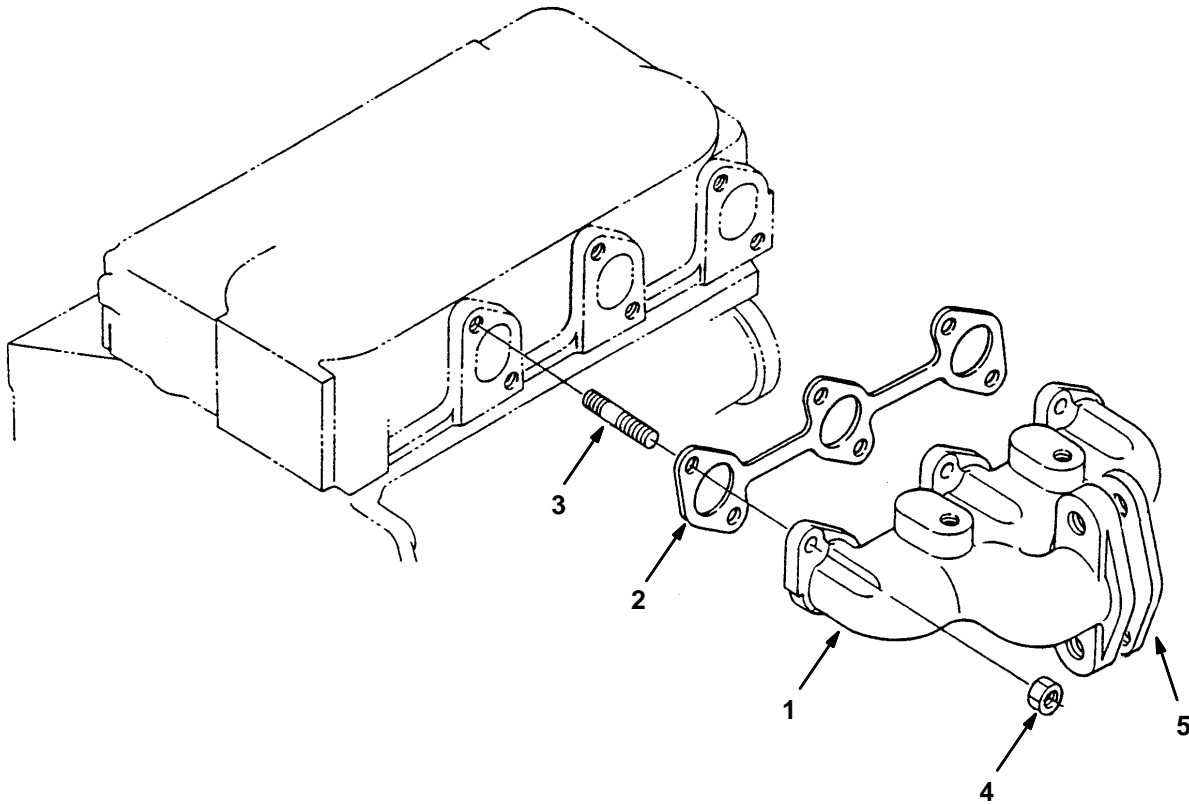
Fig. 27 – Fan Group



351856 – 4300D

Ref.	Part No.	Description	Qty.
1	367262	Fan, Cooling, 6 Blade [Ku]	1
2	368096	Bolt, Flng [Ku]	4
3	368097	Spacer, Fan [Ku]	1

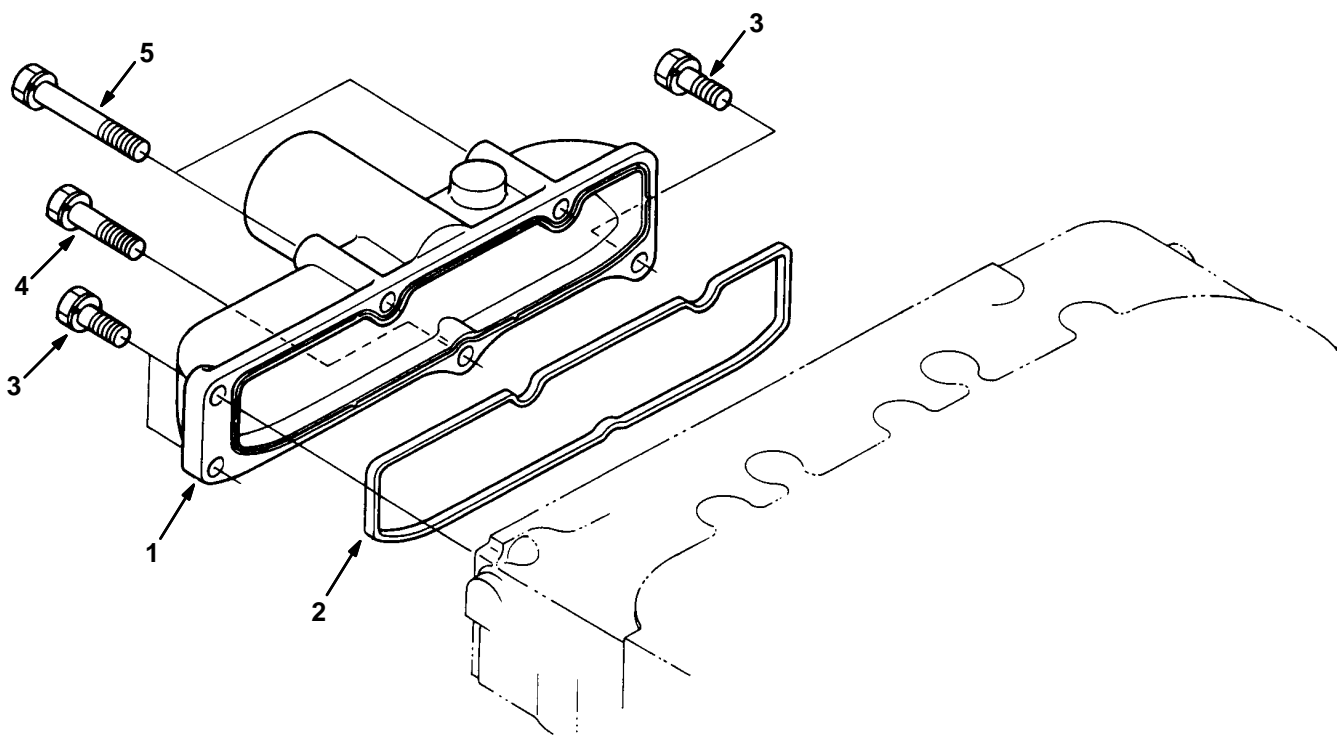
**Fig. 28 – Exhaust Manifold Group**



352011 – D

Ref.	Part No.	Description	Qty.
1	361420	Manifold, Exhaust [Ku]	1
2	361407	Gasket, Exhaust [Ku]	1
3	73488	Stud [Ku]	6
4	361427	Nut, Hex [Ku]	6
5	368099	Gasket, Manifold, Exhaust [Ku]	1

Fig. 29 – Inlet Manifold Group



350225 – D

Ref.	Part No.	Description	Qty.
▽ 1	361405	① Manifold Assy, Inlet Rep.By361404	1
▲ 2	361406	① Gasket, Manifold, Intake [Ku]	1
▽ 1	372910	② Manifold Assy, Inlet	1
▲ 2	361406	② Gasket, Manifold, Intake [Ku]	1
3	40409	Screw, Hex [Ku]	3
4	72996	Screw, Hex [Ku]	1
5	72994	Screw, Hex [Ku]	2

① Kubota Serial number (Wxxxxx-3xxxxxx)

② Kubota Serial number ( 4xxxxx- )





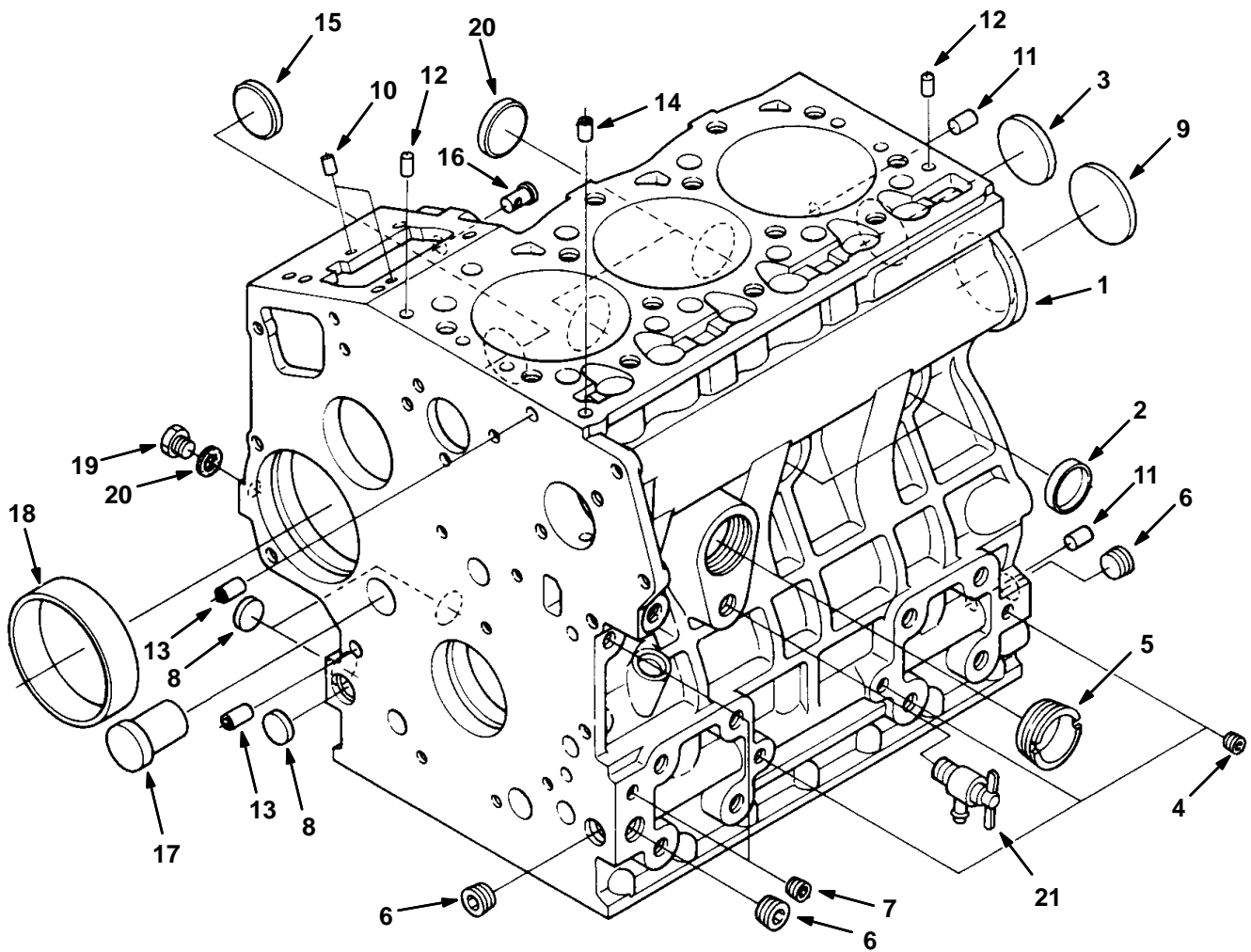
# SECTION 6

## ABSCHNITT

## CHAPITRE

Contents	Page
Fig. 1 – Crankcase Group .....	6-2
Fig. 2 – Oil Pan Group .....	6-4
Fig. 3 – Cylinder Head Group .....	6-6
Fig. 4 – Gear Case Group .....	6-8
Fig. 5 – Head Cover Group .....	6-10
Fig. 6 – Remote Oil Filter Group .....	6-12
Fig. 7 – Dipstick and Guide Group .....	6-13
Fig. 8 – Main Bearing Case Group .....	6-14
Fig. 9 – Camshaft Group .....	6-16
Fig. 10 – Valve and Rocker Arm Group .....	6-18
Fig. 11 – Piston and Crankshaft Group .....	6-20
Fig. 12 – Flywheel Group .....	6-22
Fig. 13 – Fuel Camshaft Group .....	6-23
Fig. 14 – Engine Stop Lever Group .....	6-24
Fig. 15 – Stop Solenoid Group .....	6-25
Fig. 16 – Governor Group .....	6-26
Fig. 17 – Injection Pump Group .....	6-27
Fig. 18 – Injection Pump Breakdown .....	6-28
Fig. 19 – Speed Control Plate Group .....	6-30
Fig. 20 – Nozzle Holder and Glow Plug Group ..	6-31
Fig. 21 – Nozzle Holder Breakdown .....	6-32
Fig. 22 – Starter Group .....	6-33
Fig. 23 – Starter Breakdown .....	6-34
Fig. 24 – Water Flange and Thermostat Group .	6-36
Fig. 25 – Water Pump Group .....	6-37
Fig. 26 – Alternator and Pulley Group .....	6-38
Fig. 27 – Fan Group .....	6-39
Fig. 28 – Exhaust Manifold Group .....	6-40
Fig. 29 – Inlet Manifold Group .....	6-41

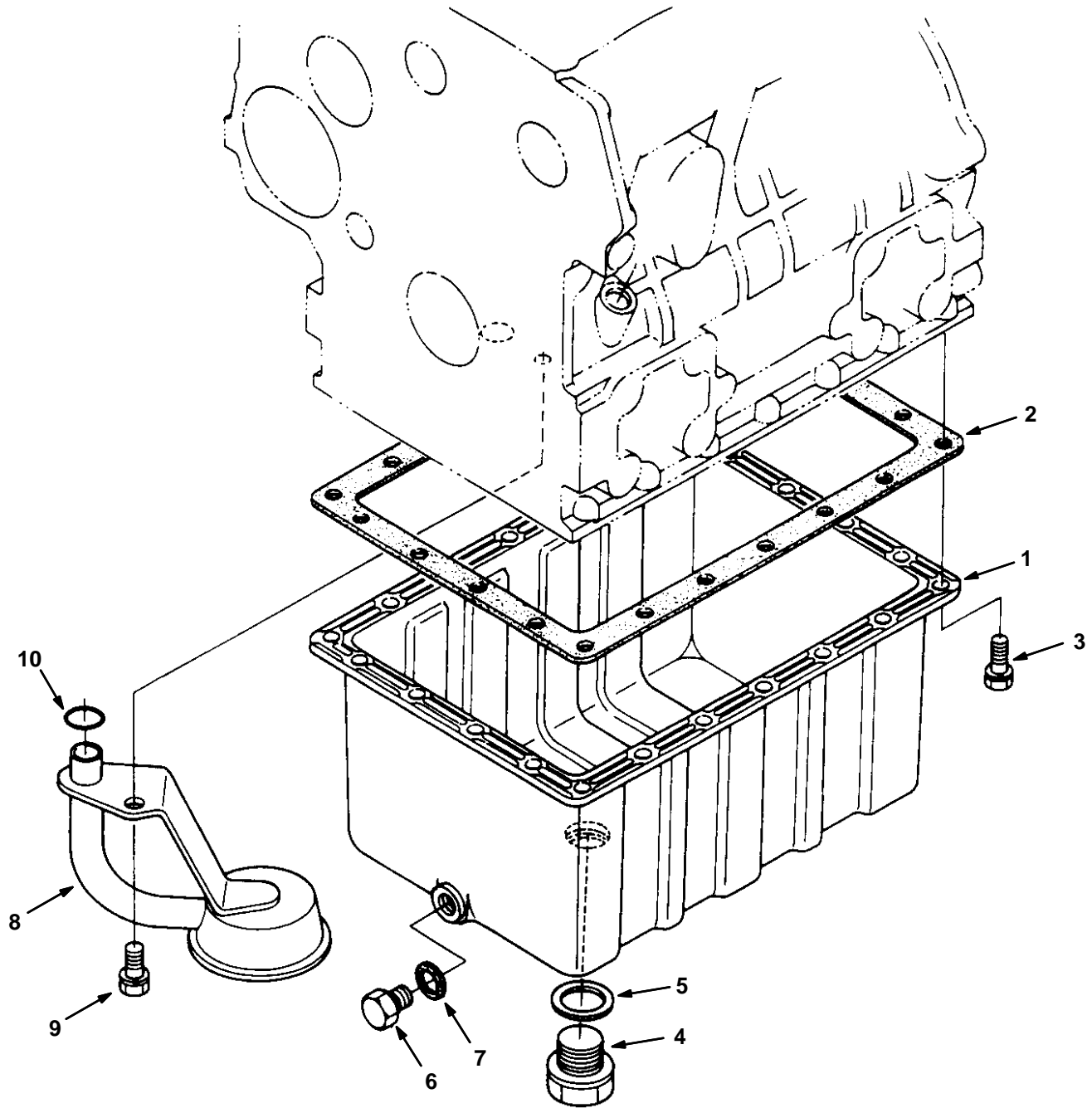
Fig. 1 – Crankcase Group



**Fig. 1 – Crankcase Group**

	<b>Ref.</b>	<b>Part No.</b>	<b>Description</b>	<b>Qty.</b>
▽	1	372923	Crankcase, Complt	1
▲	2	70998	Plug, Cup, Sealing [Ku]	4
▲	3	39087	Plug, Cup, Sealing [Ku]	1
▲	4	39088	Fitting, Pipe, Plug [Ku]	3
▲	5	70999	Plug, Eng [Ku]	1
▲	6	71985	Fitting, Pipe, Plug [Ku]	3
▲	7	39051	Fitting, Pipe, Plug [Ku]	2
▲	8	361436	Plug, Cup, Sealing [Ku]	3
▲	9	71986	Plug, Cup, Sealing [Ku]	1
▲	10	71987	Pin, Dowel [Ku]	2
▲	11	71988	Pin, Dowel [Ku]	2
▲	12	71989	Pin, Dowel [Ku]	2
▲	13	361371	Tube, Pin [Ku]	2
▲	14	71991	Tube, Pin [Ku]	11
▲	15	71992	Plug, Cup, Sealing [Ku]	1
▲	16	361416	Pin, Spring, Start [Ku]	1
▲	17	71993	Plug, Eng [Ku]	1
▲	18	70887	Bushing, Gear, Gov [Ku]	1
▲	19	39062	Fitting, Plug [Ku]	1
▲	20	393570	Gasket	1
	21	70888	Fitting, Draincock [Ku]	1

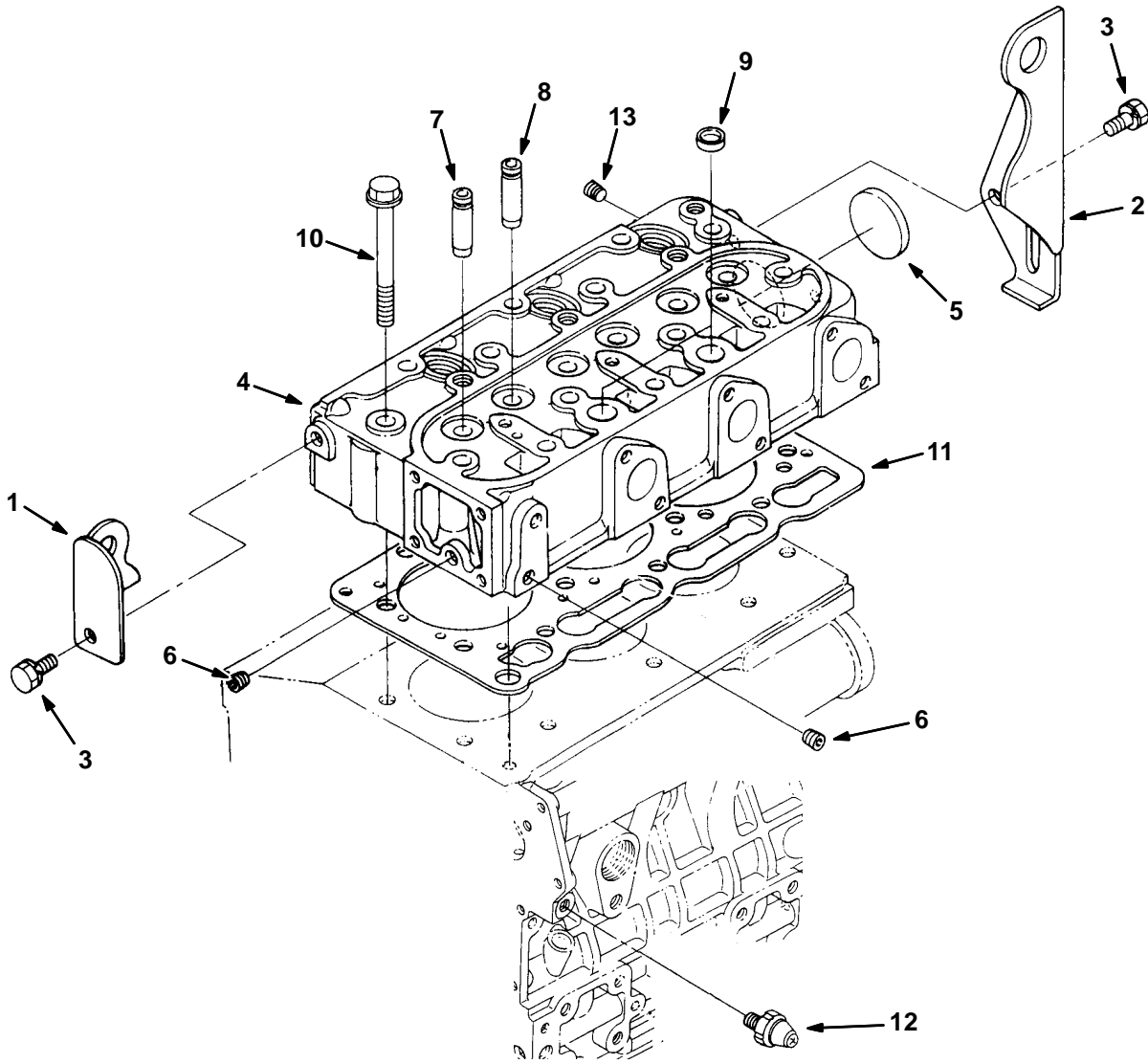
Fig. 2 – Oil Pan Group



**Fig. 2 – Oil Pan Group**

<b>Ref.</b>	<b>Part No.</b>	<b>Description</b>	<b>Qty.</b>
1	361433	Pan, Oil, Complt [Ku]	1
2	361422	Gasket, Pan, Oil [Ku]	1
3	9004997	Screw, Hex [Ku]	22
▽	9004996	Pan, Oil, Complt [Ku]	1
▲	4 361431	Plug, Drain, Oil [Ku]	1
▲	5 9004999	Gasket, Plug, Drain [Ku]	1
▲	6 9005000	Plug, Drain, Oil [Ku]	1
▲	7 9005001	Gasket, Plug, Drain [Ku]	1
	8 9005002	Tube, Pickup, Oil [Sump, Ku]	1
	9 39094	Screw, Hex [Ku]	1
	10 9004339	Seal, Org	1

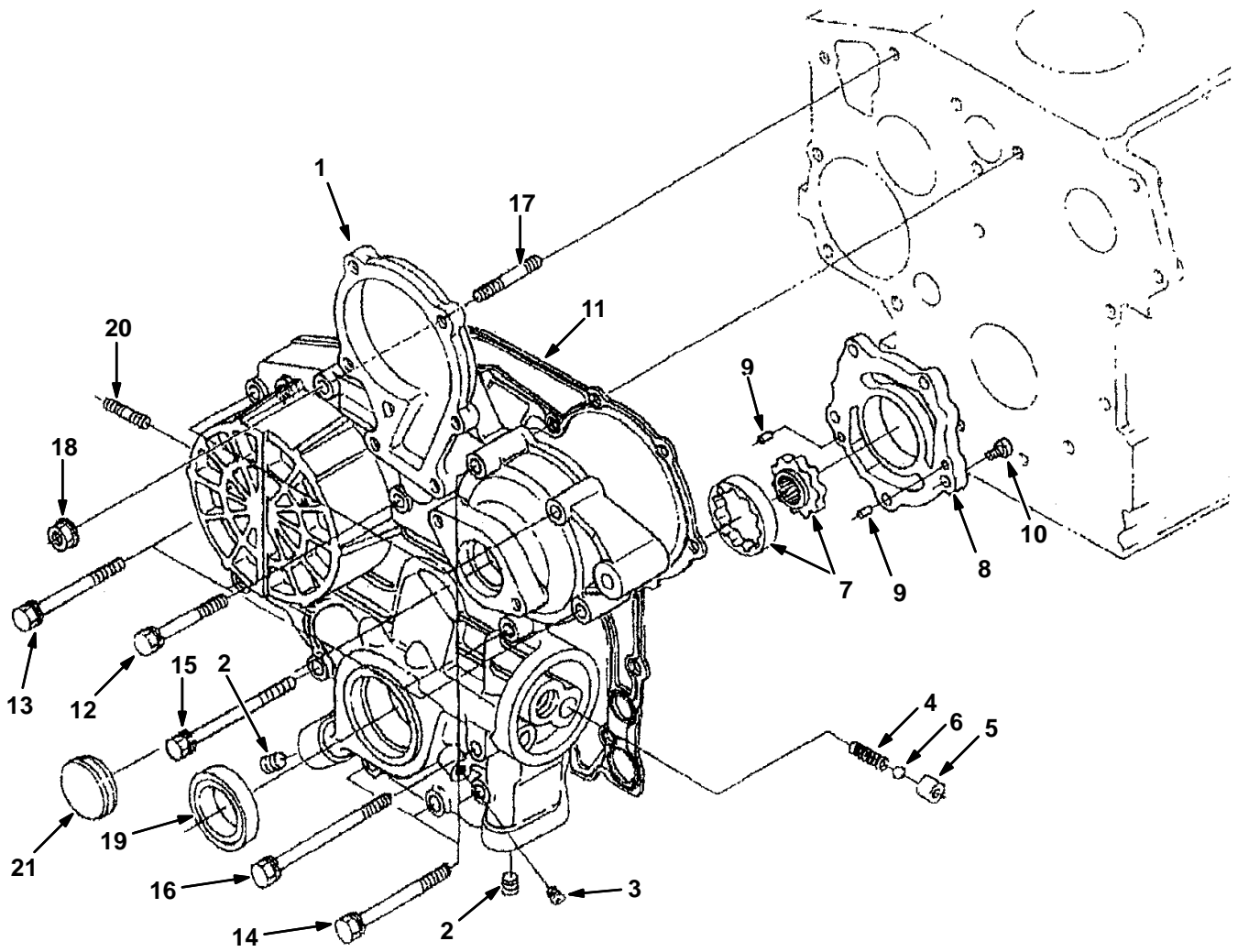
Fig. 3 – Cylinder Head Group



**Fig. 3 – Cylinder Head Group**

<b>Ref.</b>	<b>Part No.</b>	<b>Description</b>	<b>Qty.</b>	
1	71996	Ear, Lifting, Eng [Ku]	1	
2	71997	Ear, Lifting, Eng [Ku]	1	
3	39073	Screw, Hex [Ku]	2	
▽	4	372915	Head, Cyl, W/O Valve [Ku]	1
▲	5	51331	Plug, Cup, Sealing [Ku]	1
▲	6	39088	Fitting, Pipe, Plug [Ku]	2
▲	7	372906	Guide, Valve, Inlet	3
▲	8	372907	Guide, Valve, Exhaust	3
▲	9	361372	Plug, Cup, Sealing [Ku]	2
10	70897	Screw, Hex, Head, Cyl [Ku]	14	
11	372916	Gasket, Head, Cyl	1	
12	87940	Switch, Press, Oil [Ku]	1	
13	72010	Fitting, Pipe, Plug [Ku]	1	

Fig. 4 – Gear Case Group





**Fig. 4 – Gear Case Group**

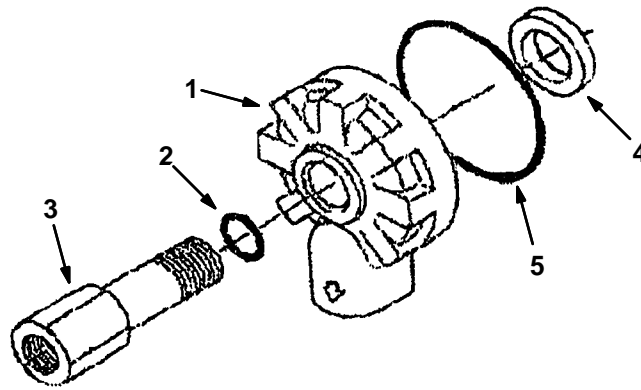
	<b>Ref.</b>	<b>Part No.</b>	<b>Description</b>	<b>Qty.</b>
▽	1	9004342	Gear, Case [Ku]	1
▲	2	361401	Fitting, Pipe, Plug [Ku]	2
▲	3	39051	Fitting, Pipe, Plug [Ku]	1
▲	4	70900	Spring, Cmpr, Relief [Ku]	1
▲	5	70901	Tube, Seat, Valve, Oil [Ku]	1
▲	6	70902	Ball, Relief, Oil [Ku]	1
▲	7	70903	Pump, Oil, Eng [Ku]	1
▲	8	9004343	Pump, Oil, Cover [Ku]	1
▲	9	9004344	Pin, Straight [Ku]	2
▲	10	9004345	Screw [Ku]	5
	11	70912	Gasket, Case, Gear [Ku]	1
	12	9005004	Screw, Hex [Ku]	3
	13	72994	Screw, Hex [Ku]	4
	14	70995	Thermostat, 160deg, 1.5d [Ku]	4
	15	9005005	Screw, Hex [Ku]	1
	16	72015	Screw, Hex [Ku]	1
	17	9004346	Stud [Ku]	1
	18	9005006	Nut, Hex [Ku]	1
	19	361389	Seal, Oil, Front [Ku]	1
	20	9004347	Stud [Ku]	2
	21	72019	Cover	1



**Fig. 5 – Head Cover Group**

	<b>Ref.</b>	<b>Part No.</b>	<b>Description</b>	<b>Qty.</b>
▽	1	372914	Cover Assy, Head, Cyl	1
▲	2	361411	Gasket, Cover, Valve [Ku]	1
▲	3	372928	Valve, Breather, Complt	1
▲	4	372927	Cover, Breather	1
▲	5	372900	Screw, Pan	1
▲	6	30125	Pipe, Water	1
	7	73481	Pipe, Breather [Ku]	1
	8	73483	Nut, Hex, Cap	2
	9	73484	Gasket, F/ Bolt [Ku]	3
	10	372913	Tube, Breather	3
	11	372901	Clamp, Hose	1
	12	372904	Clamp, Hose	1
	13	361374	Cap, Filler, Oil [Ku]	1
	14	70913	Seal, Org	1

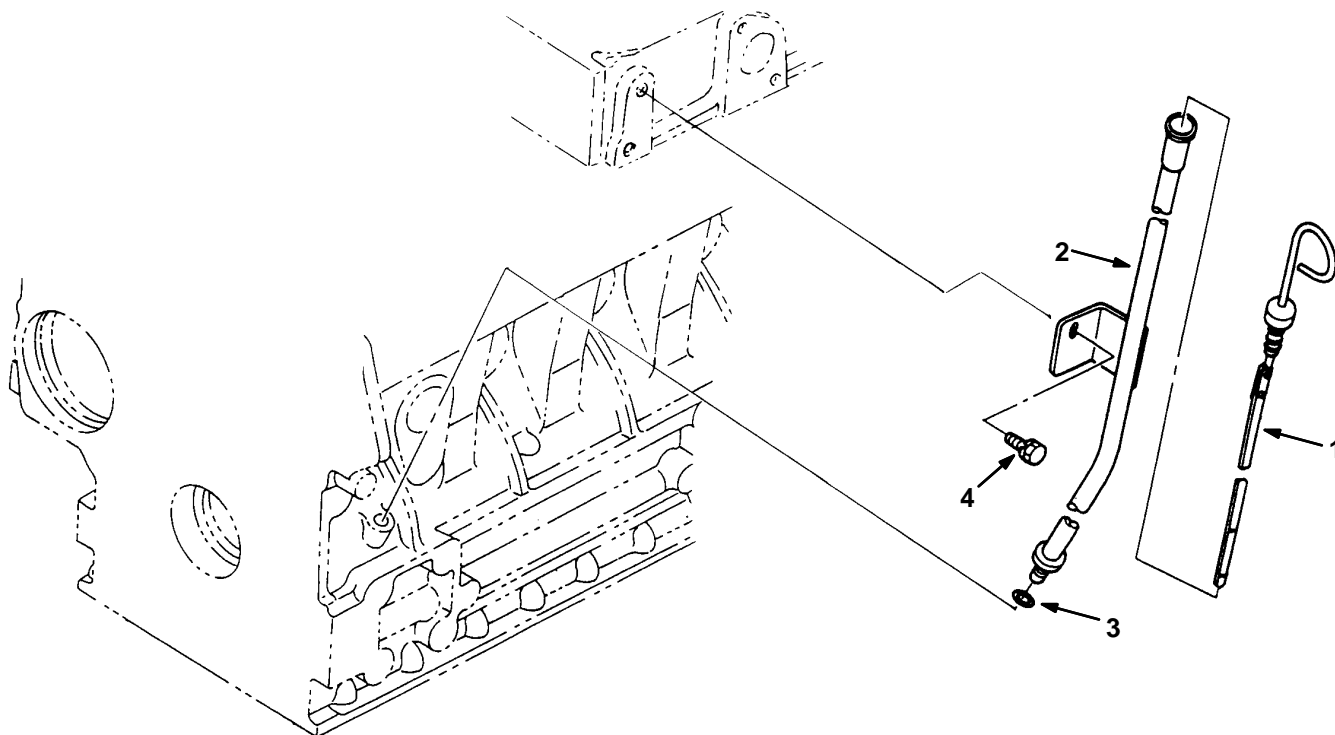
**Fig. 6 – Remote Oil Filter Group**



351389 – 4300D

	<b>Ref.</b>	<b>Part No.</b>	<b>Description</b>	<b>Qty.</b>
▽	1	368056	Base, Fltr, Oil [Ku]	1
▲	2	70911	Seal, Org	1
	3	368059	Pipe, Fltr, Oil [Ku]	1
	4	9005076	Collar [Ku]	1
	5	70907	Seal, Org [Ku]	1

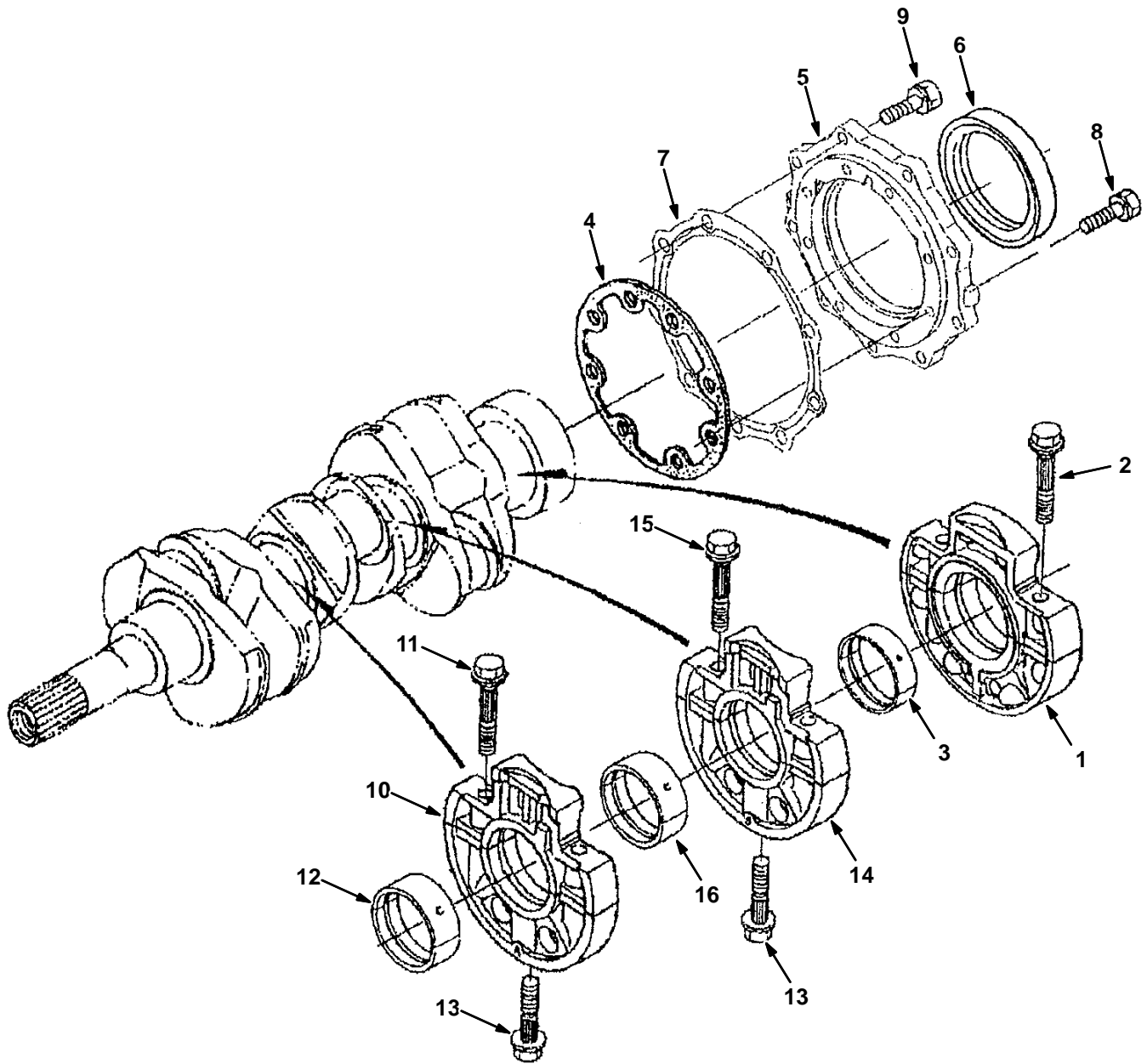
Fig. 7 – Dipstick and Guide Group



350187 – 4300D

	Ref.	Part No.	Description	Qty.
▽	1	70893	Dipstick [Ku]	1
▲	2	361428	Dipstick, Oil [Ku]	1
▲	3	361366	Seal, Org [Ku]	1
	4	393614	Bolt	1

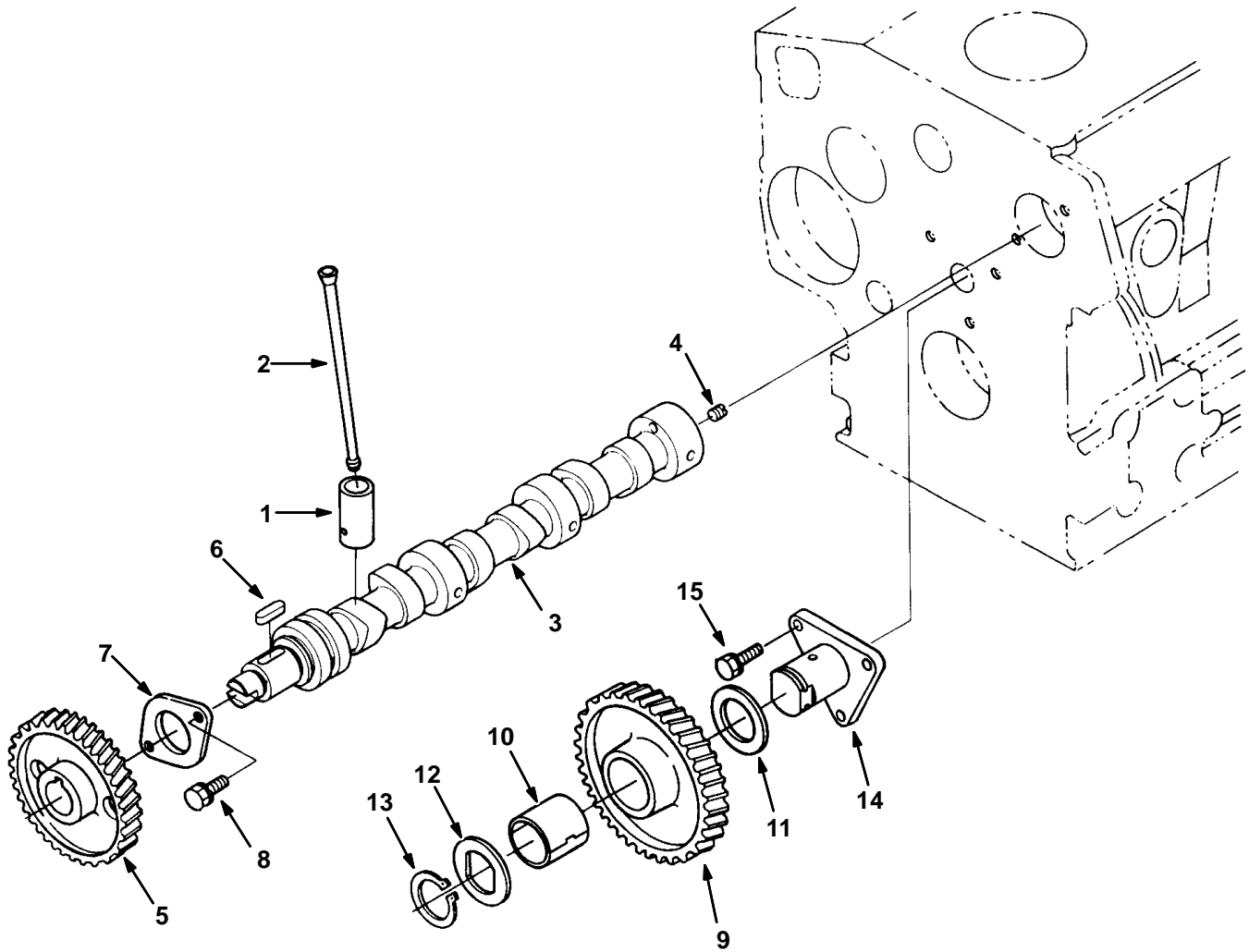
Fig. 8 – Main Bearing Case Group



**Fig. 8 – Main Bearing Case Group**

	<b>Ref.</b>	<b>Part No.</b>	<b>Description</b>	<b>Qty.</b>
▽	1	9004349	Bearing, Case [Ku]	1
▲	2	72998	Screw, Hex, Case, Brg, Main [Ku]	2
▲	3	9004436	Crankshaft, Metal [Ku]	1
▲	3	9005008	Bearing, Cshft, –.2mm [Ku]	1
▲	3	9005009	Bearing, Cshft, –.4mm [Ku]	1
	4	9004350	Gasket, Bearing, Case [Ku]	1
	5	70923	Cover, Brg Case, Eng [Ku]	1
	6	9004351	Seal, Oil [Ku]	1
	7	70925	Gasket, Case, Gear [Ku]	1
	8	72999	Screw, Hex [Ku]	8
	9	371017	Bolt	9
▽	10	9004437	Case, Main, Brg Assy	1
▲	11	72998	Screw, Hex, Case, Brg, Main [Ku]	2
▲	12	70948	Bearing, Cshft, Std [Ku]	1
▲	12	70949	Bearing, Cshft, –.2mm [Ku]	1
▲	12	70950	Bearing, Cshft [Ku]	1
	13	73479	Screw, Hex, Case, Brg, Main [Ku]	2
▽	14	9004438	Case, Main, Brg Assy	1
▲	15	72998	Screw, Hex, Case, Brg, Main [Ku]	2
▲	16	70948	Bearing, Cshft, Std [Ku]	1
▲	16	70949	Bearing, Cshft, –.2mm [Ku]	1
▲	16	70950	Bearing, Cshft [Ku]	1

Fig. 9 – Camshaft Group





**Fig. 9 – Valve and Rocker Arm Group**

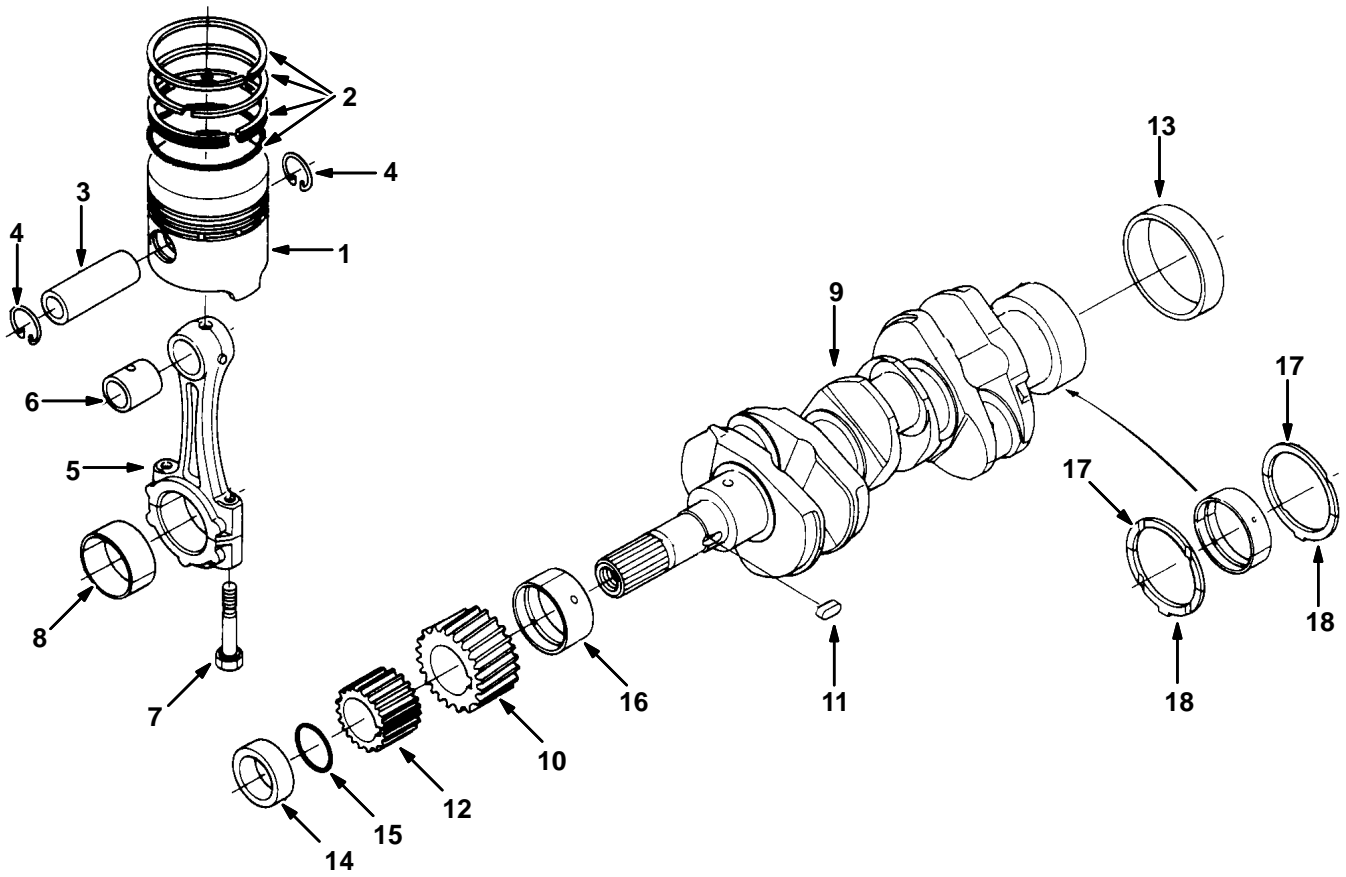
<b>Ref.</b>	<b>Part No.</b>	<b>Description</b>	<b>Qty.</b>	
	1	9004358	Tappet [Ku]	6
	2	73509	Rod, Push, Valve [Ku]	6
▽	3	9005010	Camshaft Assy [Ku]	1
▲	4	39197	Screw, Set [Ku]	1
▲	5	73511	Gear, Camshaft [Ku]	1
▲	6	73512	Key [Ku]	1
▲	7	73513	Stopper, Cam [Ku]	1
▲	8	41973	Bolt, Hex [Ku]	2
▽	9	73514	Gear, Idler, Cam [Ku]	1
▲	10	73515	Bushing, Gear, Idler [Ku]	1
	11	73516	Collar, Gear [Ku]	1
	12	70945	Bearing, Cshft, Std [Ku]	1
	13	73518	Ring, Snap [Ku]	1
	14	73519	Shaft, Idler, Gear [Ku]	1
	15	41973	Bolt, Hex [Ku]	3



**Fig. 10 – Valve and Rocker Arm Group**

<b>Ref.</b>	<b>Part No.</b>	<b>Description</b>	<b>Qty.</b>	
1	70936	Valve, Intake [Ku]	4	
2	70937	Valve, Exhaust [Ku]	4	
3	73491	Spring, Valve [Ku]	8	
4	9005044	Spring, Cmpr, Rocker [Ku]	8	
5	73493	Retainer, Spring [Ku]	8	
6	9005045	Seal, Valve, Stem [Ku]	8	
7	361392	Cap, Valve [Ku]	8	
8	9005046	Shaft, Arm, Rocker [Ku]	1	
9	71995	Screw, Hex [Ku]	2	
10	73497	Bracket, Mtg, Rocker Arm [Ku]	4	
11	73498	Stud [Ku]	4	
12	73499	Nut, Hex [Ku]	4	
13	73500	Washer, Flat [Ku]	4	
14	9004410	Pin, Spring [Ku]	1	
15	73502	Washer, Shaft, Rocker [Ku]	2	
16	361589	Washer, Flat [Ku]	2	
17	73504	Spring, Cmpr, Rocker [Ku]	3	
▽	18	73506	Arm, Rocker [Ku]	8
▲	19	73507	Screw, Adj, Rocker Arm [Ku]	8
▲	20	73508	Nut, Hex [Ku]	8

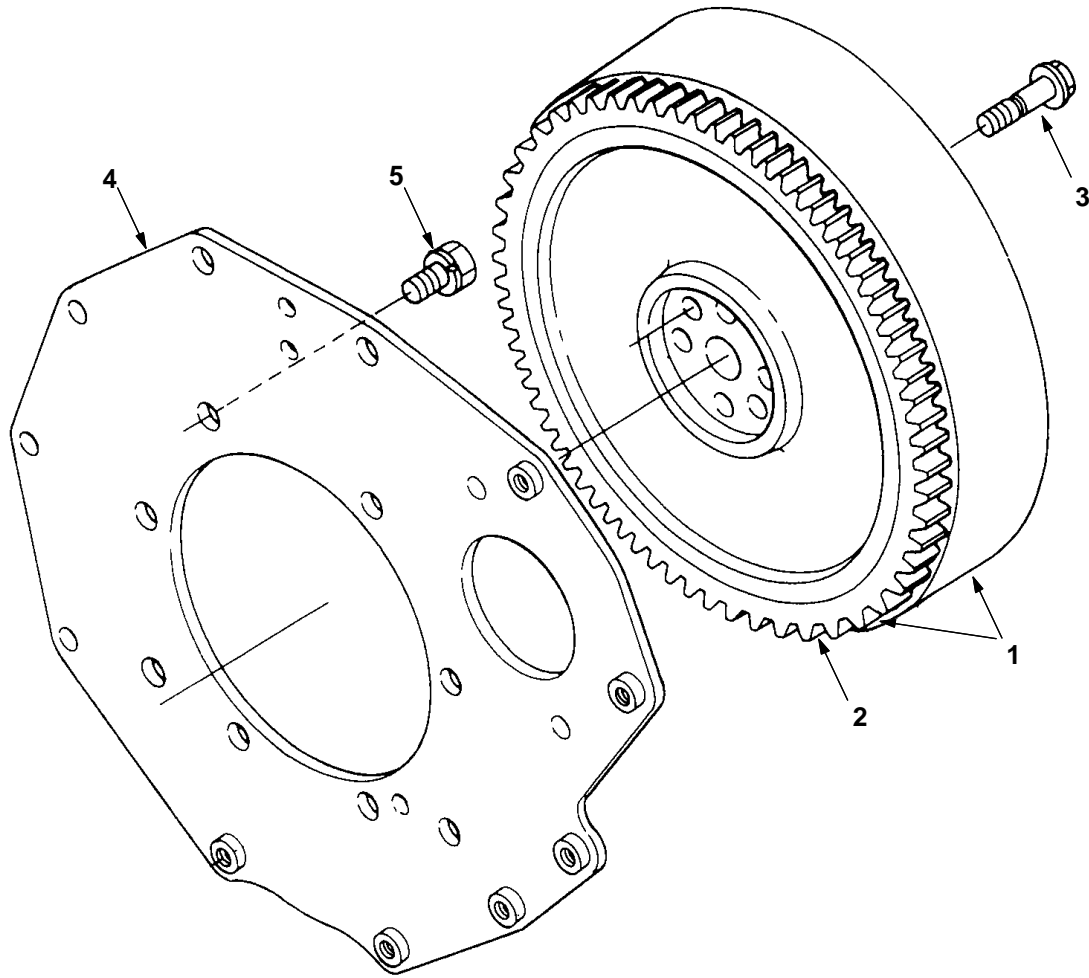
Fig. 11 – Piston and Crankshaft Group



**Fig. 11 – Piston and Crankshaft Group**

<b>Ref.</b>	<b>Part No.</b>	<b>Description</b>	<b>Qty.</b>	
	1	9005011	Piston, Std [Ku]	3
	1	9005012	Piston [+ .5mm, Ku]	3
	2	9004361	Ring, Piston Assy [Ku]	3
	2	9004441	Piston, Ring Assy [Ku]	3
	3	73522	Pin, Piston [Ku]	3
	4	73523	Ring, Snap, Piston [Ku]	6
▽	5	9005015	Rod Assy, Connecting [Ku]	3
▲	6	9005016	Bushing, Pin, Piston [Ku]	3
▲	7	73525	Screw, Rod, Connecting [Ku]	6
▲	8	66204	Bearing, Rod, Connecting [-.2mm, Ku]	6
▲	8	66207	Bearing, Rod, Connecting [-.4mm, Ku]	6
▲	8	70941	Bearing, Rod, Connecting, Std [Ku]	6
▽	9	368060	Crankshaft [Ku]	1
▲	10	73528	Gear, Cshft [Ku]	1
▲	11	73529	Key [Ku]	1
▲	12	73530	Gear, Pump, Oil [Ku]	1
▲	13	70942	Bearing, Cshft [Ku]	1
	14	70943	Collar, Crank, Front [Ku]	1
	15	9004363	Ring [Ku]	1
	16	70945	Bearing, Cshft, Std [Ku]	1
	16	70946	Bearing, Cshft, -.2mm [Ku]	1
	16	70947	Bearing, Cshft [Ku]	1
	17	9005017	Bearing, Thrust, Std [Ku]	2
	17	70954	Bearing, Thrust [Ku]	2
	17	70955	Bearing, Thrust [-.4mm, Ku]	2
	18	30121	Bearing, Thrust [+ .2mm, Ku]	2
	18	30122	Bearing, Thrust [+ .4mm, Ku]	2
	18	9005018	Bearing, Thrust, Std [Ku]	2

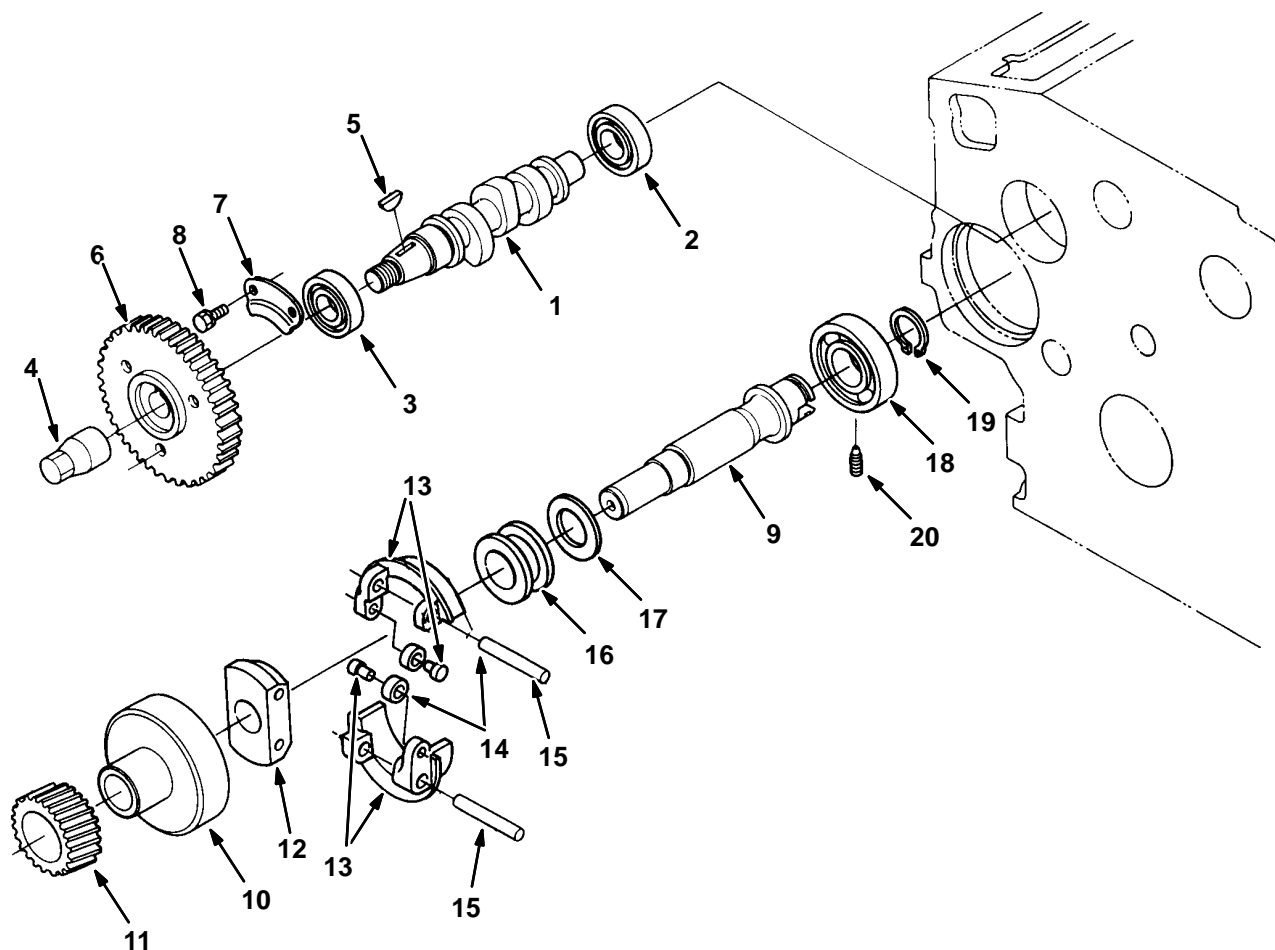
Fig. 12 – Flywheel Group



350197 – D

Ref.	Part No.	Description	Qty.
▽	1 361435	Flywheel, Complt [Ku]	1
▲	2 9004367	Gear, Ring [Ku]	1
	3 73533	Screw, Hex, Flywheel [Ku]	6
	4 361390	Plate, Eng, Rear [Ku]	1
	5 73534	Screw, Hex [Ku]	8

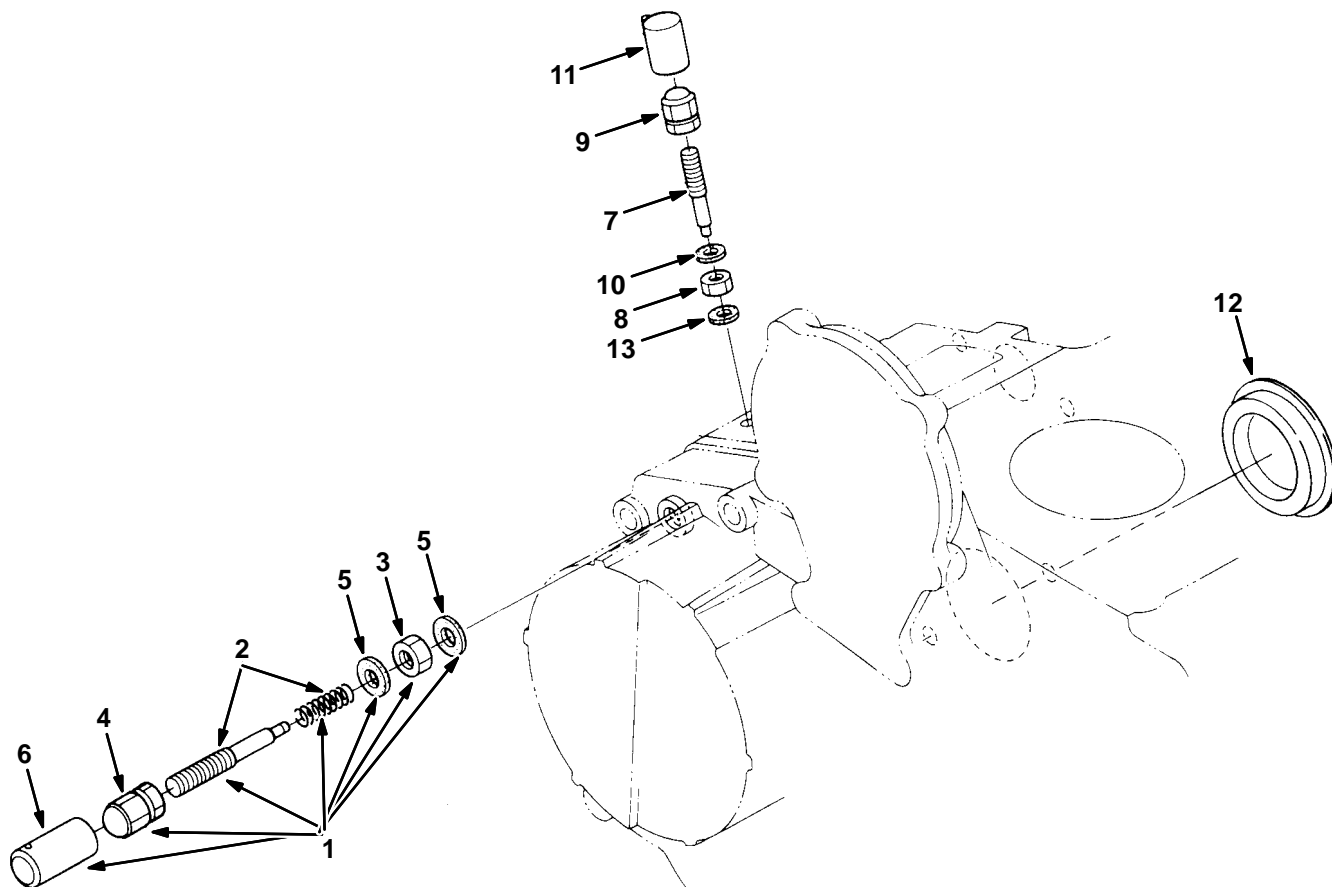
Fig. 13 – Fuel Camshaft Group



350199 – 4300D

Ref.	Part No.	Description	Qty.
1	361377	Camshaft, Fuel [Ku]	1
2	9004368	Bearing, Ball [Ku]	1
3	9004369	Bearing, Ball [Ku]	1
4	73593	Nut, Cap, Cam [Ku]	1
5	73594	Key, Woodruff [Ku]	1
6	73595	Gear, Pump, Fuel [Ku]	1
7	73596	Stopper, Fuel [Ku]	1
8	41973	Bolt, Hex [Ku]	2
▽	9	Shaft Assy, Govnr [Ku]	1
▲	10	Holder, Gear [Ku]	1
▲	11	Gear, Govnr [Ku]	1
▲	12	Holder, Govnr [Ku]	1
▲	13	Weight, Comp, Govnr [Ku]	2
▲	14	Shaft, Govnr, Weight [Ku]	2
▲	15	Shaft, Govnr [Ku]	2
▲	16	Sleeve, Govnr [Ku]	1
▲	17	Washer, Thrust [Ku]	1
	18	Bearing, Ball [Ku]	1
	19	Shaft, Govnr [Ku]	1
	20	Screw, Set [Ku]	1

Fig. 14 – Engine Stop Lever Group

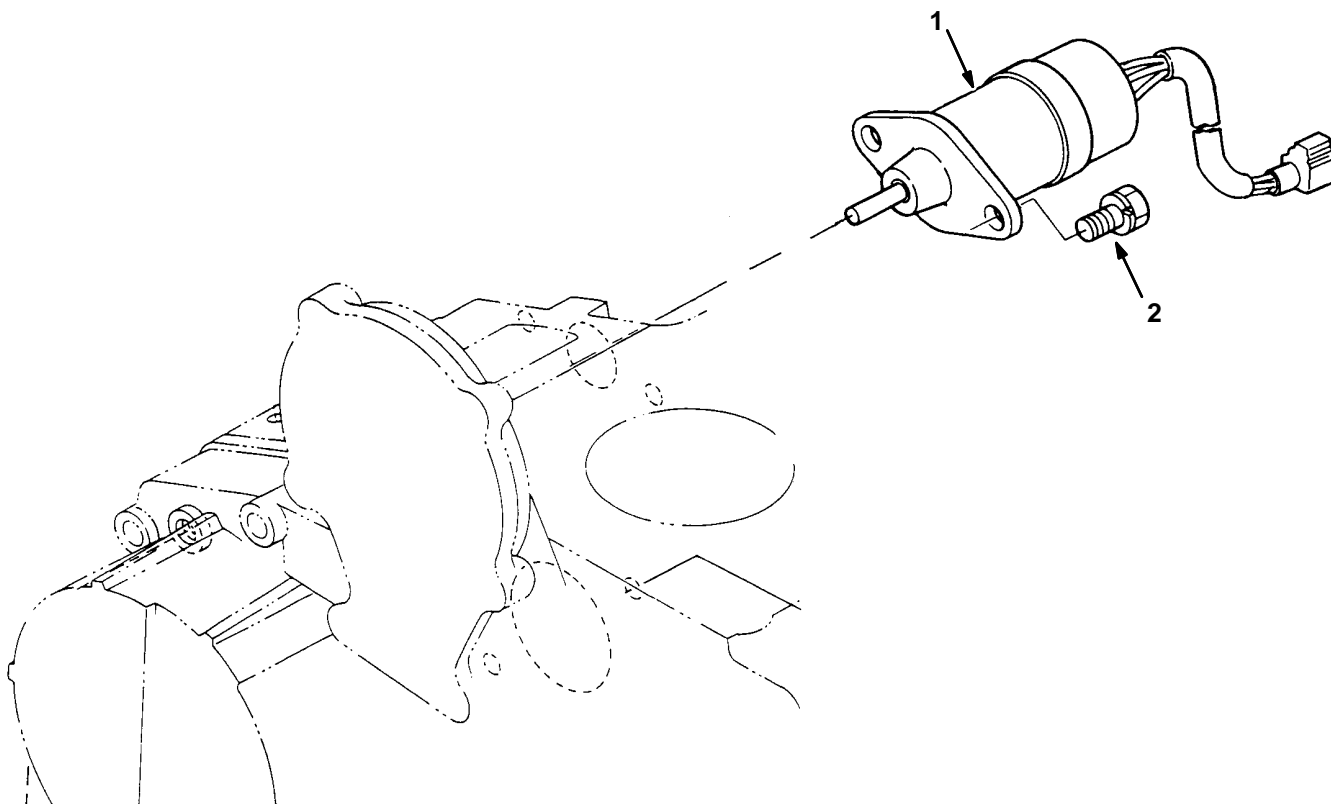


350201 – D

Ref.	Part No.	Description	Qty.
▽	1	70980 Regulator, Idle [Ku]	1
▲	2	73605 Screw Assy, Adj [Ku]	1
▲	3	73606 Nut, Hex [Ku]	1
▲	4	361375 Nut, Cap [Ku]	1
▲	5	40166 Gasket, F/ Bolt [Ku]	2
▲	6	361382 Cap, Stop [Ku] Rep.By30136	1
	7	73610 Screw, Adj, Stop [Ku]	1
	8	73606 Nut, Hex [Ku]	1
	9	361375 Nut, Cap [Ku]	1
	10	40166 Gasket, F/ Bolt [Ku]	2
	11	361382 Cap, Stop [Ku] Rep.By30136	1
	12	70188 Cover, Hole, Pump [Ku]	1
	13	9004375 Gasket [Ku]	1



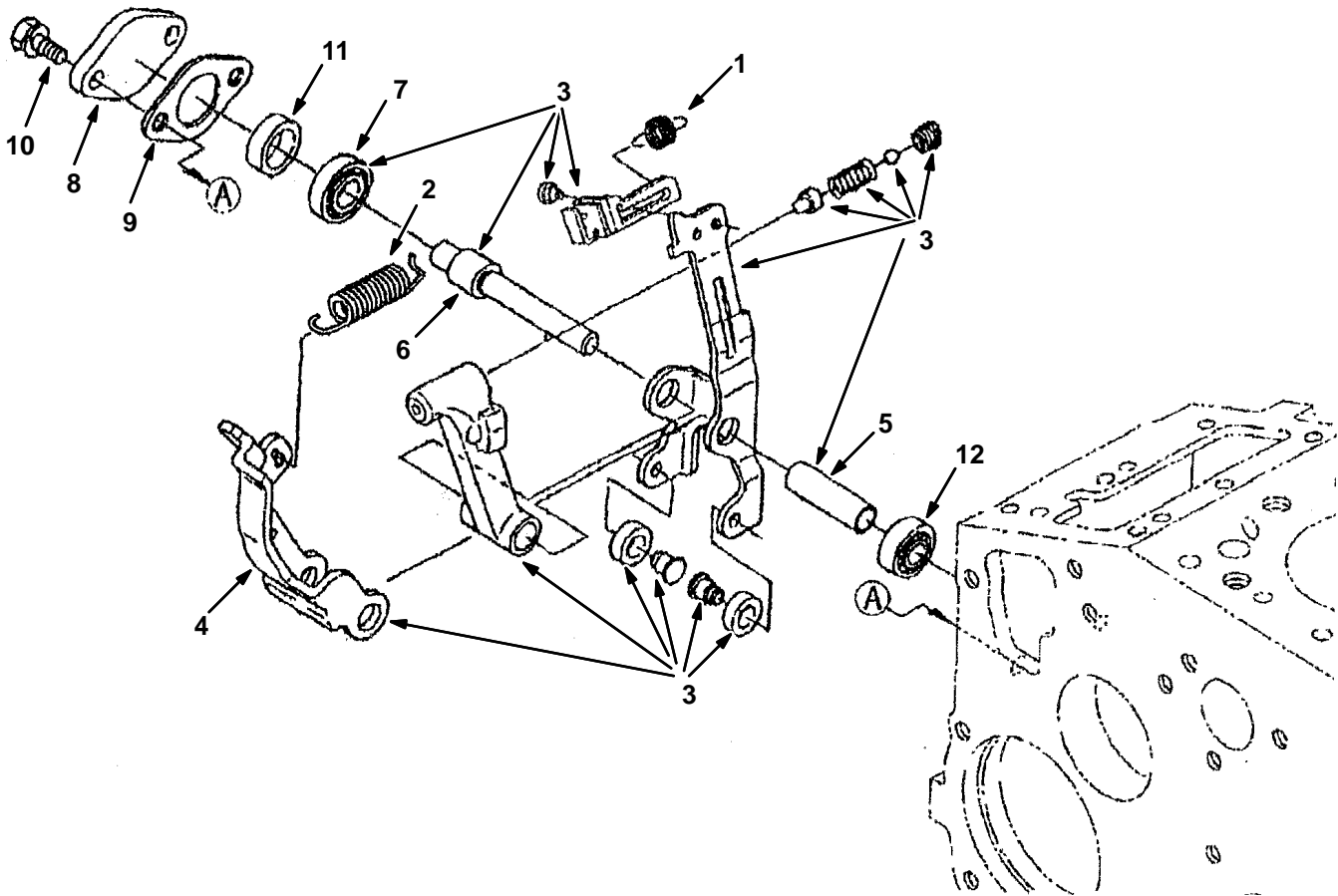
Fig. 15 – Stop Solenoid Group



350203 – 4300D

Ref.	Part No.	Description	Qty.
1	374269	Solenoid, Stop, Eng, Dsl, 12vdc [Ku]	1
2	9005020	Bolt, Hex [Ku]	2

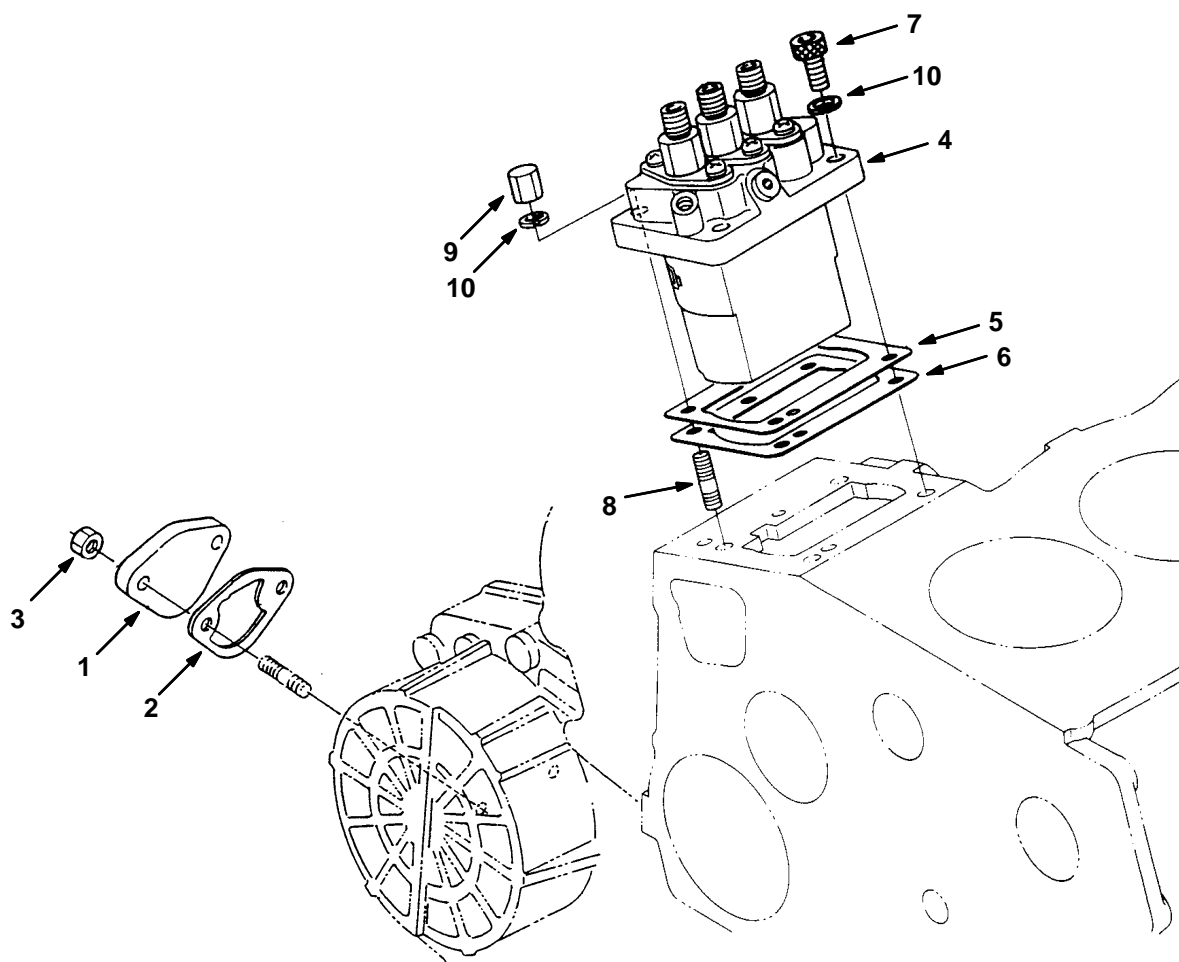
Fig. 16 – Governor Group



350207 – 4300D

Ref.	Part No.	Description	Qty.
1	361417	Spring, Start, Govnr [Ku]	1
2	70986	Spring, Ext, Govnr [Ku]	1
▽	3	Lever Assy, Fork [Ku]	1
▲	4	Lever, Fork [Ku]	1
▲	5	Lever, Fork, Shaft [Ku]	1
▲	6	Lever, Fork, Shaft [Ku]	1
▲	7	Bearing, Ball [Ku]	1
▲	8	Cover, Lever, Gov [Ku]	1
▲	9	Gasket, Cover, Gov [Ku]	1
	10	Screw, Hex [Ku]	2
	11	Collar, Govnr [Ku]	1
	12	Bearing, Ball [Ku]	1

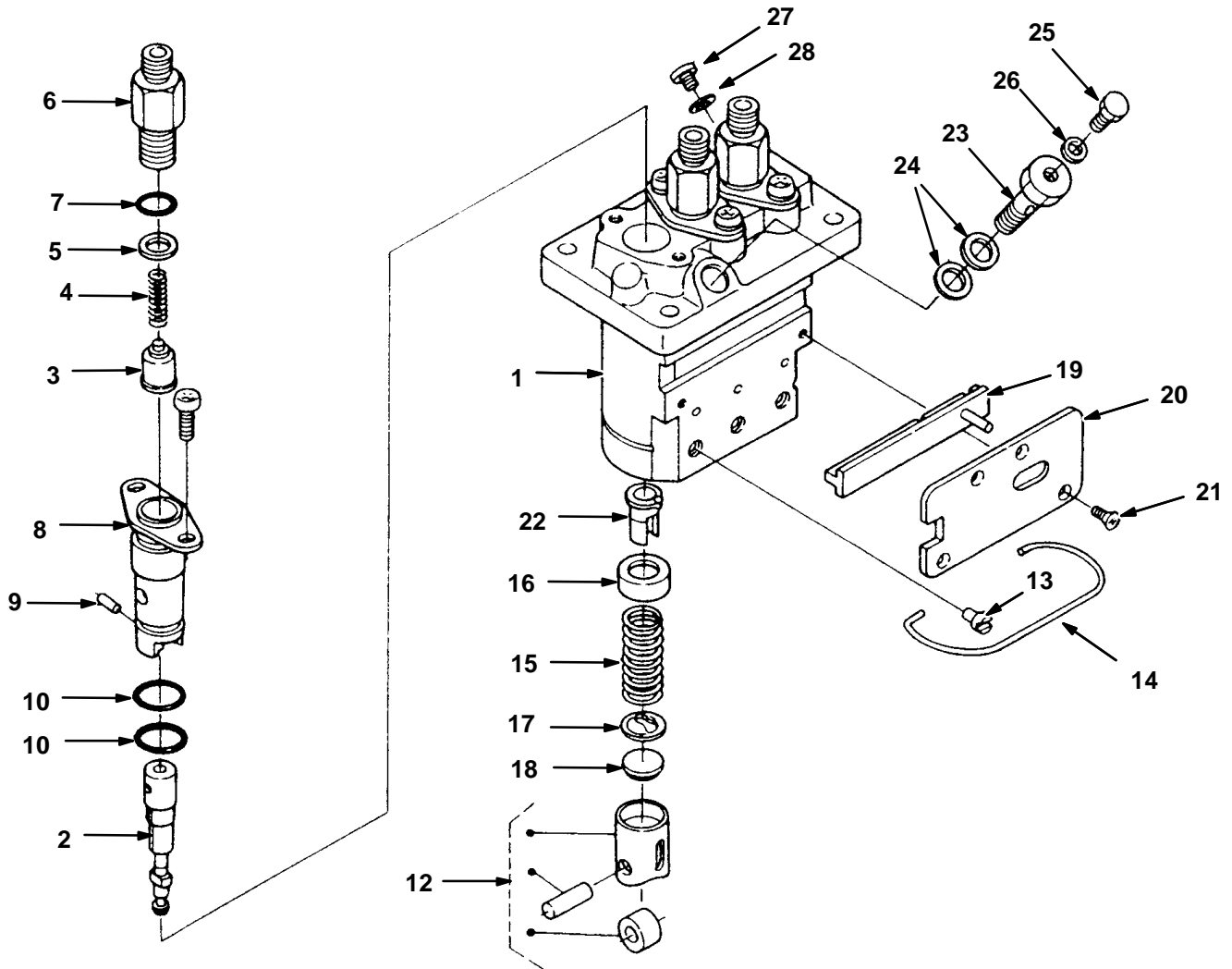
Fig. 17 – Injection Pump Group



350205 – 4300D

Ref.	Part No.	Description	Qty.
1	73565	Cover, Hole, Pump, Fuel [Ku]	1
2	375059	Gasket, Pump, Fuel [Ku]	1
3	9005029	Nut, Flange [Ku]	2
4	361378	Pump Assy, Injection, Fuel [Ku]	1
5	368063	Shim, Injection, 0.20mm [Ku]	1
5	368064	Shim, Injection, 0.25mm [Ku]	1
5	9005021	Shim, Injection, 0.175mm [Ku]	1
6	361438	Shim, Pump, Injection, .3 [Ku]	1
6	9005022	Shim, Pump, Injection, .35 [Ku]	1
7	9005023	Bolt, Hex, Soc [Ku]	2
8	73562	Stud [Ku]	2
9	73563	Nut [Ku]	2
10	39065	Washer, Lock, Split [Ku]	2

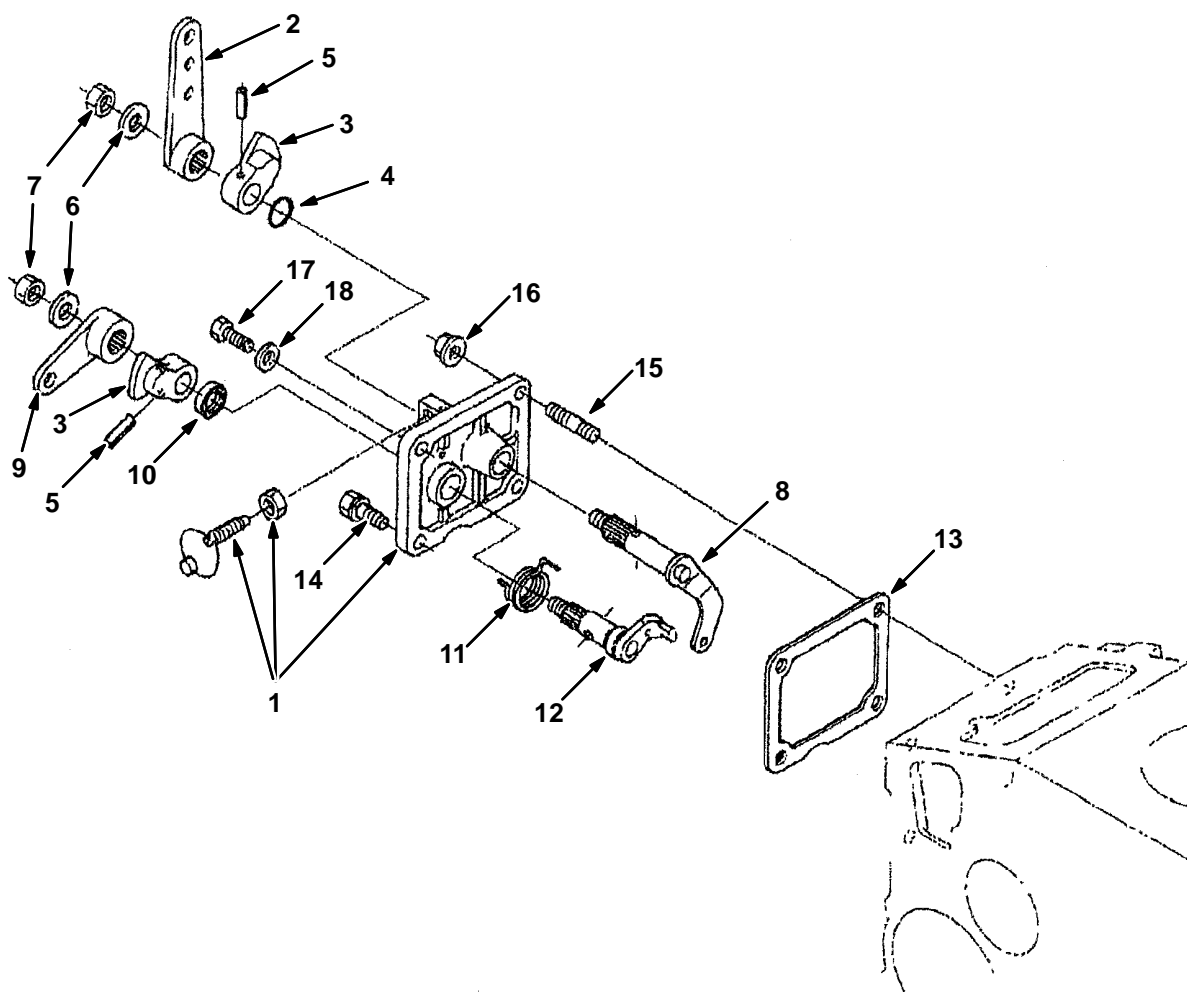
Fig. 18 – Injection Pump Breakdown



**Fig. 18 – Injection Pump Breakdown**

	<b>Ref.</b>	<b>Part No.</b>	<b>Description</b>	<b>Qty.</b>
▽	1	361378	Pump Assy, Injection, Fuel [Ku]	1
▲	2	84648	Plunger, Pump, Inj [Ku]	1
▲	3	73567	Valve, Eng [Delivery, Ku]	1
▲	4	73568	Spring, Cmpr, Valve, Injector [Ku]	2
▲	5	73569	Gasket, Valve, Injector [Ku]	1
▲	6	73570	Holder, Valve, Inj [Ku]	1
▲	7	73571	Seal, Org [Ku]	1
▲	8	73572	Flange, Sleeve [Ku]	2
▲	9	73573	Pin, Joint, Inj [Ku]	2
▲	10	73574	Seal, Org [Ku]	2
▲	11	73575	Screw, Hex [Ku]	4
▲	12	73576	Tappet, Pump, Injection [Ku]	1
▲	13	73577	Pin, Tappet [Ku]	1
▲	14	368067	Pin, Clamp [Ku]	1
▲	15	73579	Spring, Cmpr, Plunger [Ku]	2
▲	16	73580	Seat, Spring, Upper, Injector [Ku]	1
▲	17	73581	Seat, Spring, Lower, Injector [Ku]	1
▲	18	73582	Shim, Tappet, Injection [Ku]	1
▲	19	368069	Column, Cntrl, Rack [Ku]	2
▲	20	368066	Plate, Pump, Inj [Ku]	2
▲	21	73585	Screw, Pump, Injection [Ku]	2
▲	22	73586	Sleeve, Cntrl, Pump, Injection [Ku]	4
▲	23	84651	Follower, Screw, Pump, Injection [Ku]	1
▲	24	73588	Gasket, Ftg, Banjo [Ku]	1
▲	25	73589	Screw, Hex [Ku]	1
▲	26	73590	Gasket, F/ Screw [Ku]	2
▲	27	368068	Fitting, Plug, Pump, Injection [Ku]	1
▲	28	368065	Gasket, F/ Screw [Ku]	1

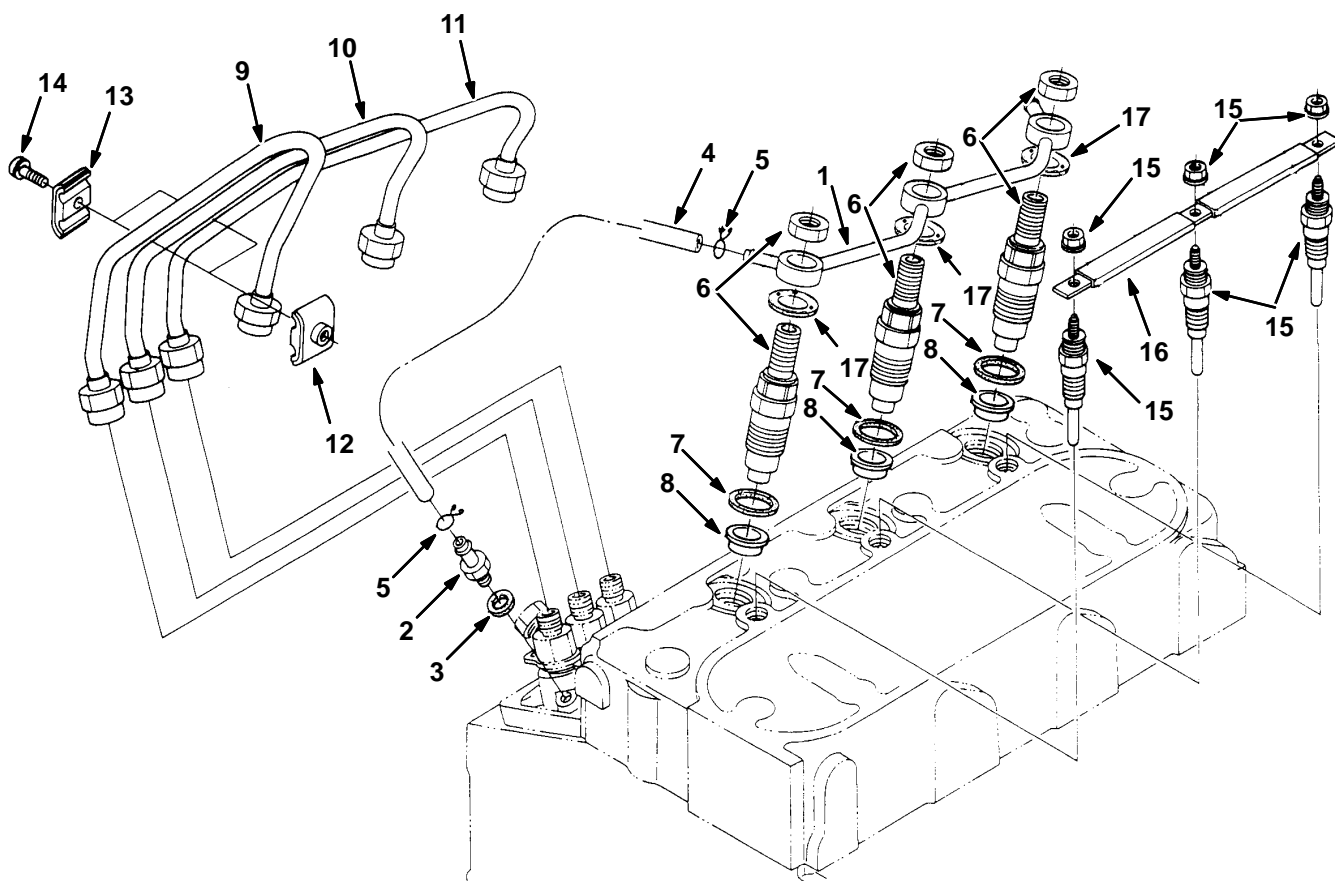
Fig. 19 – Speed Control Plate Group



350209 – D

Ref.	Part No.	Description	Qty.
▽	1 70982	Plate, Cntrl, Spd [Ku]	1
▲	2 73618	Lever, Cntrl, Spd [Ku]	1
▲	3 73619	Lever, Cntrl, Spd [Ku]	2
▲	4 9004385	Seal, Org [Ku]	1
▲	5 9004410	Pin, Spring [Ku]	2
▲	6 73621	Washer, Flat [Ku]	2
▲	7 73622	Nut, Hex [Ku]	2
▲	8 73623	Lever, Plate, Cntrl [Ku]	1
▲	9 73624	Lever, Stop [Ku]	1
▲	10 70983	Seal, Oil [Ku]	1
▲	11 73625	Spring, Tors [Ku]	1
▲	12 73626	Shaft, Lever, Spd [Ku]	1
	13 70984	Gasket, Cover, Spd [Ku]	1
	14 71995	Screw, Hex [Ku]	2
	15 9004347	Stud [Ku]	2
	16 9005025	Nut, Hex , Flange[Ku]	2
	17 9004449	Bolt [Ku]	1
	18 40166	Gasket, F/ Bolt [Ku]	1

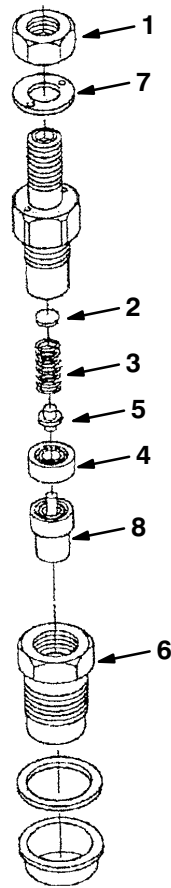
Fig. 20 – Nozzle Holder and Glow Plug Group



350211 – D

Ref.	Part No.	Description	Qty.
	1	361415 Tube, Fuel, Overflow [Ku]	1
	2	73555 Fitting, Fuel [Ku]	1
	3	40166 Gasket, F/ Bolt [Ku]	1
▽	4	361373 Hose, Fuel [Ku]	1
▲	5	9004390 Pipe, Clip [Ku]	2
▽	6	372917 Housing Assy, Nozzle	3
▲	7	70964 Gasket, Nozzle, Injector [Ku]	3
▲	8	20719 Seal, Heat, Nozzle [Ku]	3
	9	70965 Tube, Injector, Pipe #1 [Ku]	1
	10	70966 Tube, Injector, Pipe #2 [Ku]	1
	11	70967 Tube, Injector, Pipe #32 [Ku]	1
	12	9005026 Clamp, Tube, Inj, Pipe [Ku]	2
	13	9005027 Clamp, Tube, Inj, Pipe [Ku]	2
	14	39508 Screw, Pan [Ku]	2
	15	9005028 Glowplug [Ku]	3
	16	361418 Conductor, Glowplug [Ku]	1
	17	9004393 Nut, Flng [Ku]	3

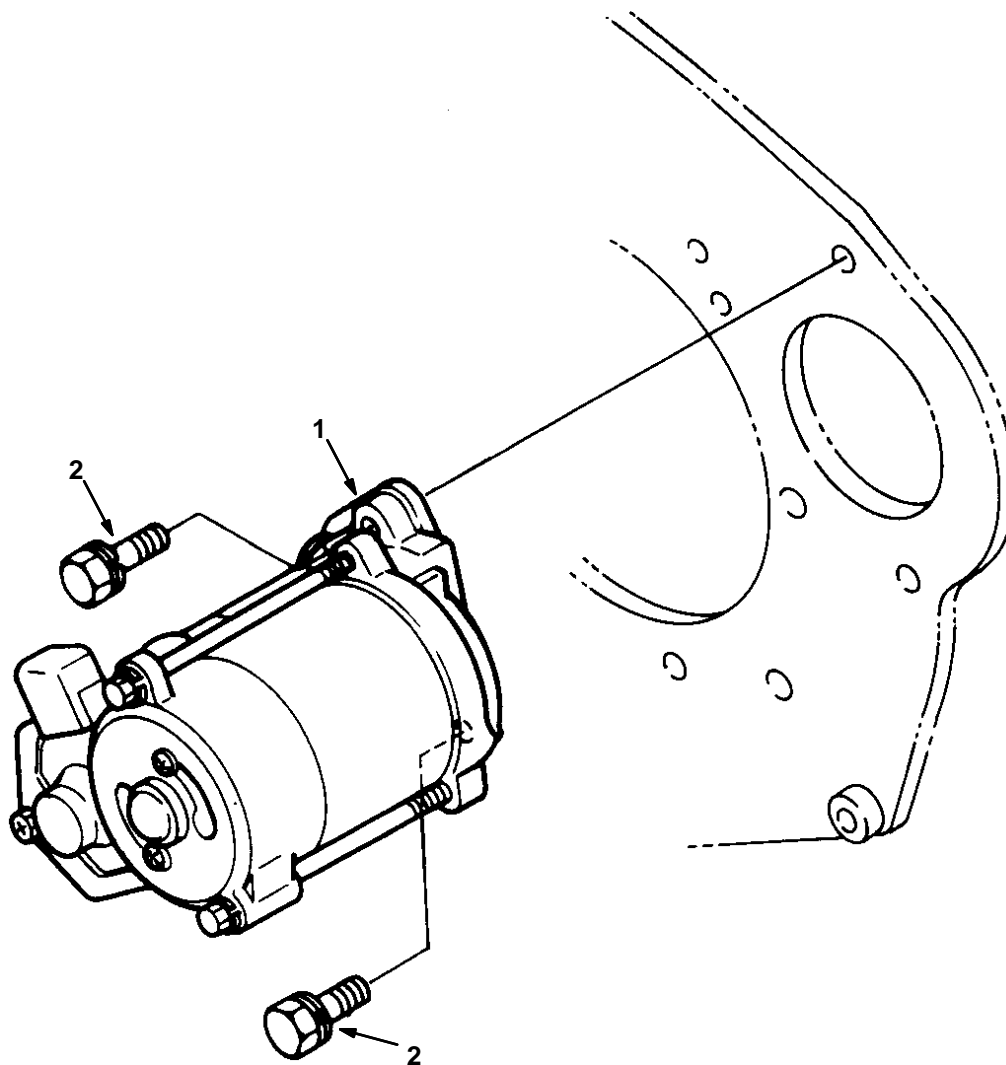
Fig. 21 – Nozzle Holder Breakdown



Ref.	Part No.	Description	Qty.
▽	372917	Housing Assy, Nozzle	4
▲	1 9004395	Nut [Ku]	1
▲	2 9004396	Washer [Ku]	1
▲	3 9004397	Nozzle, Spring [Ku]	1
▲	4 388500	Spacer [Ku]	1
▲	5 9004398	Rod, Push [Ku]	1
	6 9004399	Nut, Nozzle [Ku]	1
	7 9004400	Washer, Plain [Ku]	1
	8 9001101	Fender, Lh	1



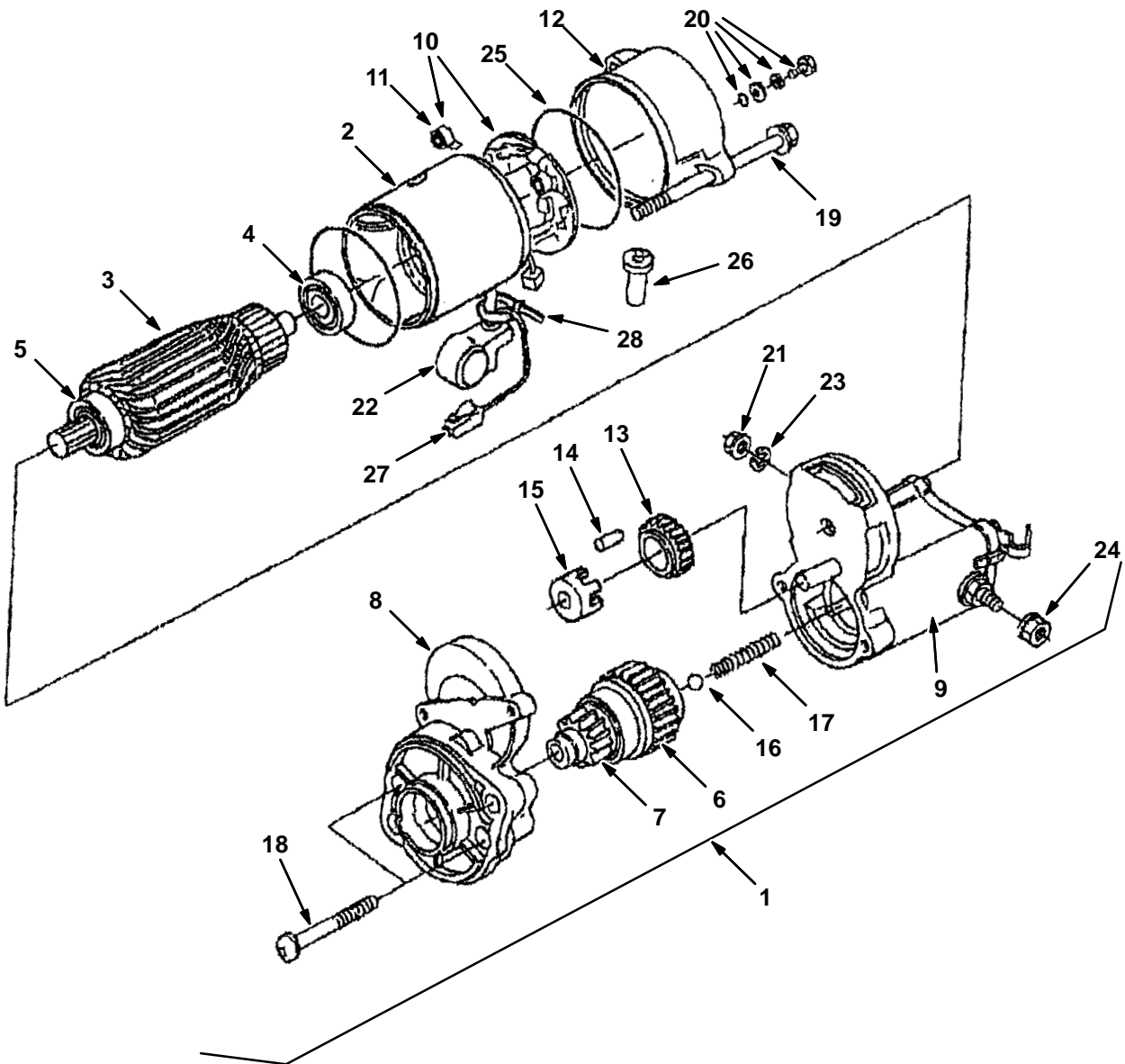
Fig. 22 – Starter Group



350213 – D

Ref.	Part No.	Description	Qty.
1	361349	Starter, 12vdc [Ku]	1
2	73535	Screw, Hex [Ku]	2

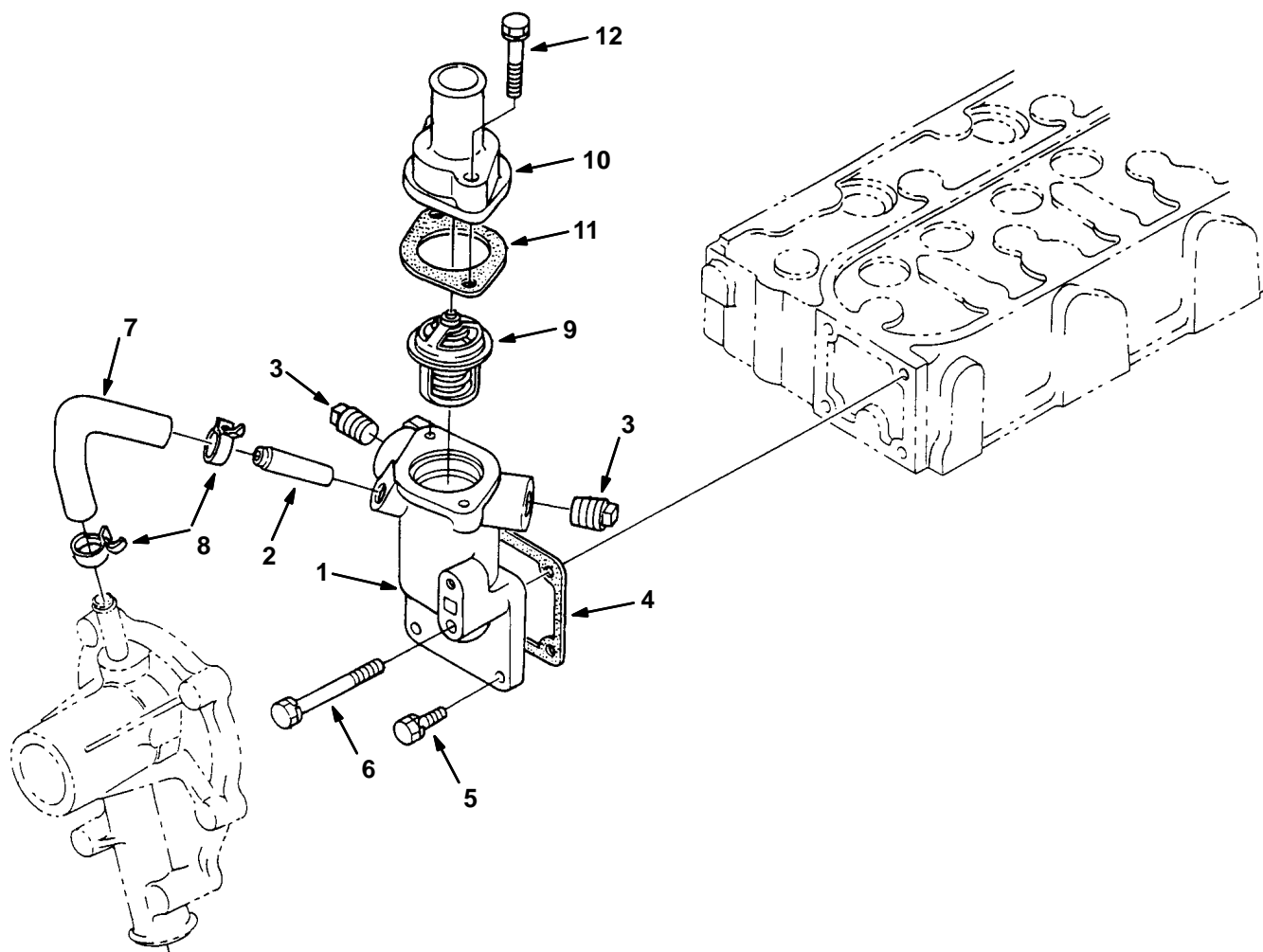
Fig. 23 – Starter Breakdown



**Fig. 23 – Starter Breakdown**

	<b>Ref.</b>	<b>Part No.</b>	<b>Description</b>	<b>Qty.</b>
▽	1	361349	Starter, 12vdc [Ku]	1
▲	2	9005033	Yoke, Starter [Ku]	1
▲	3	70197	Armature, Motor [Ku]	1
▲▽	4	70199	Bearing	1
▲▲	5	70198	Bearing	1
▲▲	6	9005034	Clutch, Starter [Ku]	1
▲	7	70962	Pinion, Bevel	1
▲	8	70201	Frame, End, Drive	1
▲▽	9	9005035	Solenoid, Starter [Ku]	1
▲▲		9005042	Cover [Ku]	1
▲▽	10	9005036	Holder, Brush [Ku]	1
▲▲	11	70205	Spring, Brush	4
▲	12	9005037	Retainer, Gear, Starter [Ku]	1
▲	13	9005038	Gear, Starter [Ku]	1
▲	14	73544	Roller, Starter [Ku]	5
▲	15	70207	Retainer	1
▲	16	73546	Ball [Ku]	1
▲	17	70208	Spring	1
▲	18	70209	Bolt	2
▲	19	70210	Bolt	2
▲	20	20432	Bolt	2
▲	21	70212	Nut	1
▲	22	9005039	Boot, Wire, Starter [Ku]	1
▲	23	9005040	Washer, Spring [Ku]	1
▲	24	9005041	Nut, Hex [Ku]	1
▲	25	20433	Seal, Org	2
▲	26	70213	Tube, Drain, Starter	1
▲	27	368086	Wire, Solenoid, Starter [Ku]	1
▲	28	368084	Band, Cover [Ku]	1

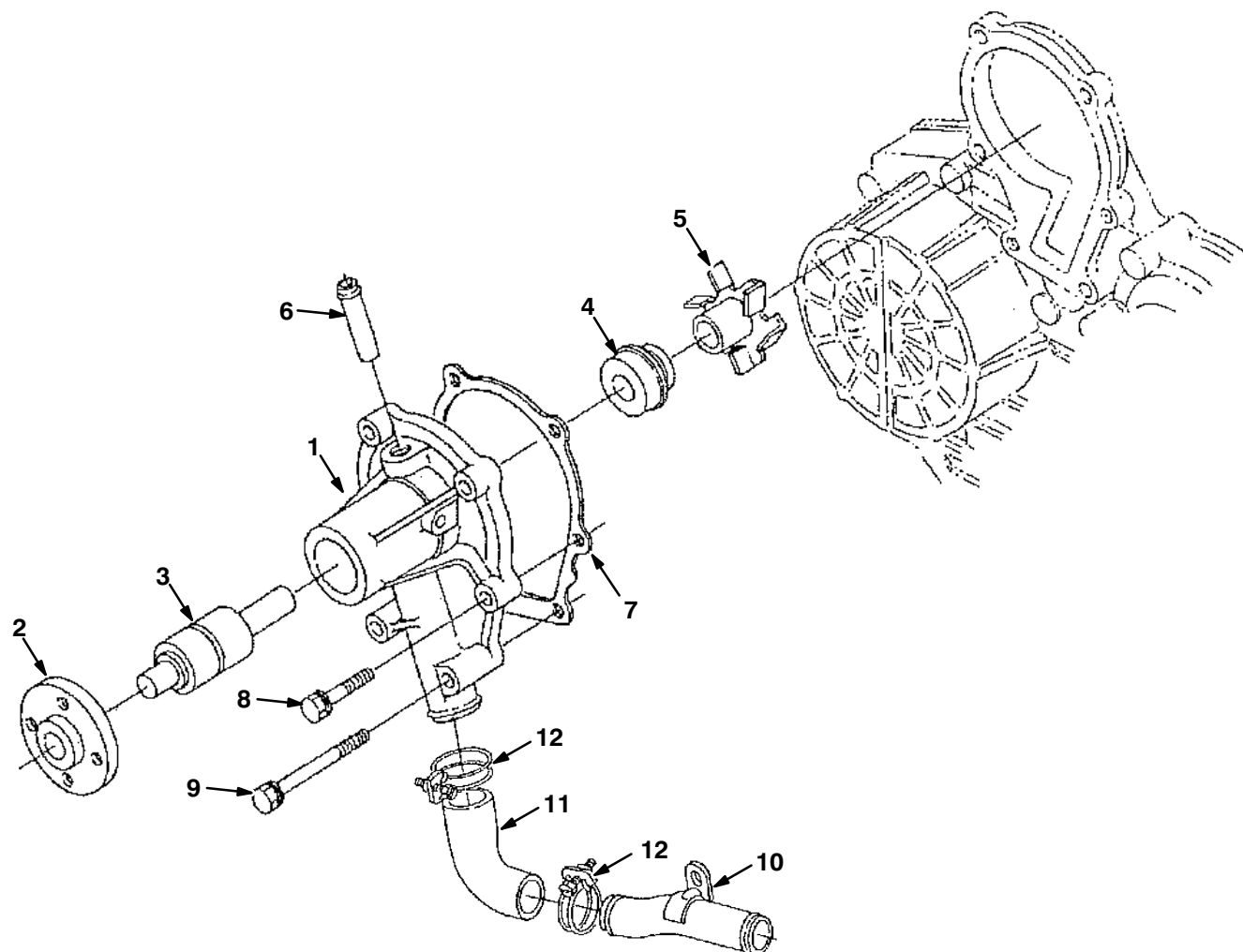
Fig. 24 – Water Flange and Thermostat Group



350215 – 4300D

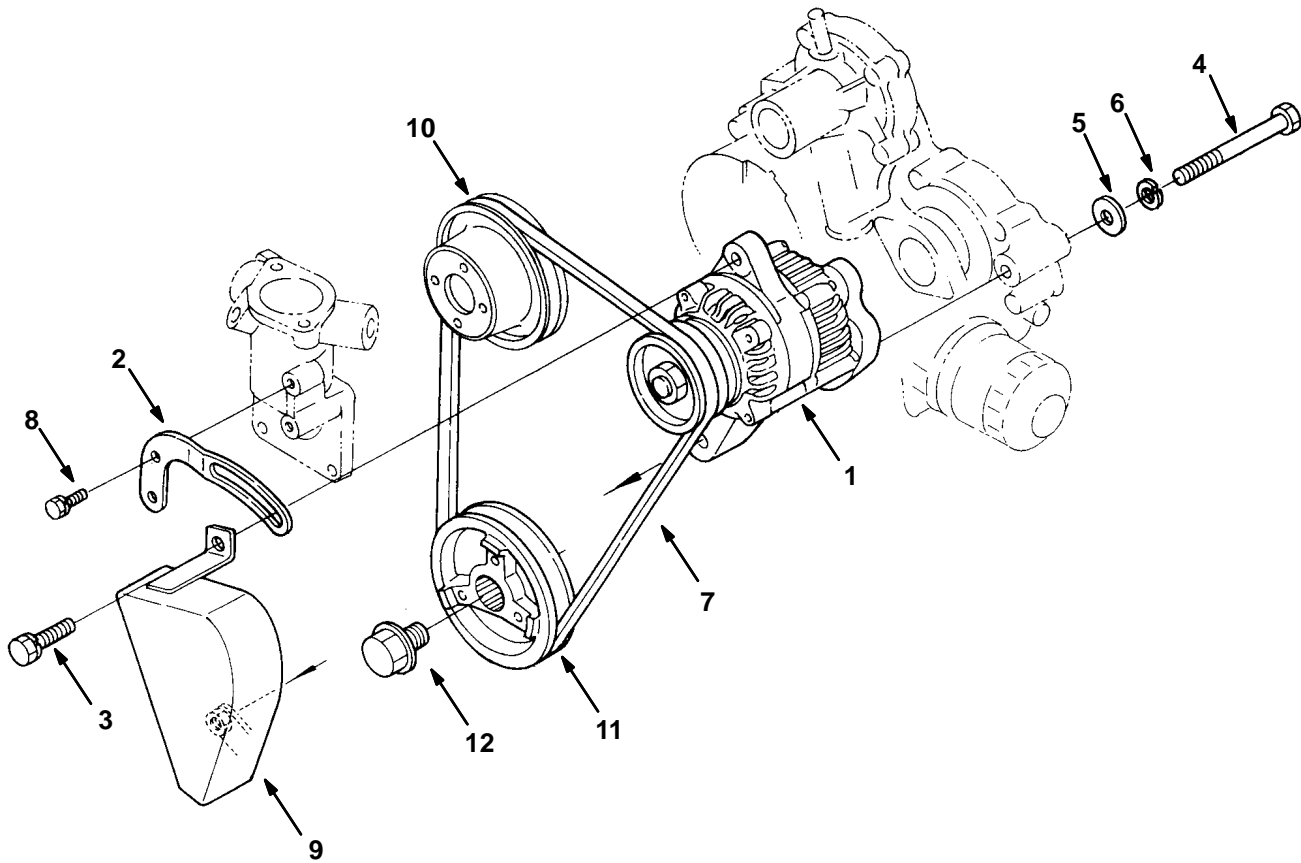
Ref.	Part No.	Description	Qty.
1	368090	Flange, Water [Ku]	1
2	384859	Pipe, Water, Return	1
3	9005043	Fitting, Pipe, Plug [Ku]	2
4	70994	Gasket, Hsg, Thermostat [Ku]	1
5	71995	Screw, Hex [Ku]	3
6	72995	Screw, Hex [Ku]	1
7	73633	Hose, Water [Ku]	1
8	73634	Clamp, Hose, Heater [Ku]	2
9	361654	Thermostat, 160deg, 1.7d [Ku]	1
10	368091	Housing, Thermostat [Ku]	1
11	10851	Gasket	1
12	73535	Screw, Hex [Ku]	2

Fig. 25 – Water Pump Group



Ref.	Part No.	Description	Qty.	
▽	1	9004402	Pump Assy, Water [Ku]	1
▲	2	70919	Flange, Pump, Water [Ku]	1
▲	3	9004403	Bearing [Ku]	1
▲	4	9004404	Seal Assy [Ku]	1
▲	5	9004405	Impeller, Pump, Water [Ku]	1
▲	6	361440	Fitting, Pipe, Water [Ku]	1
▲	7	70920	Gasket, Pump, Water [Ku]	1
	8	9004406	Bolt [Ku]	4
	9	9004407	Bolt [Ku]	2
	10	9003868	Pipe, Water [Kubota]	1
	11	9003869	Pipe, Water [Kubota]	1
	12	9003870	Clamp [Kubota]	2

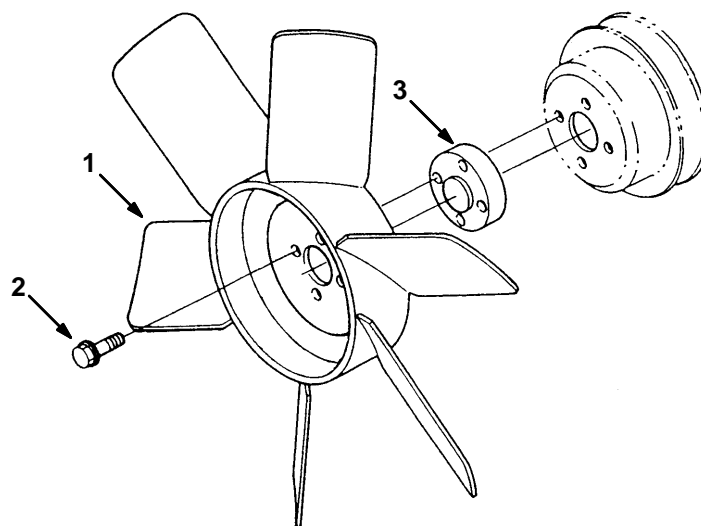
Fig. 26 – Alternator and Pulley Group



350219 – 4300D

Ref.	Part No.	Description	Qty.
1	361387	Alternator, 12vdc A [Ku] 16231-64012	1
2	361399	Arm, Alternator [Ku]	1
3	9005030	Screw, Hex [Ku]	1
4	361360	Screw, Hex [Ku]	1
5	361364	Washer, Flat [Ku]	1
6	9005031	Washer, Spring [Ku]	1
7	9005078	Belt, Fan [Ku]	1
8	71995	Screw, Hex [Ku]	1
9	9005032	Guard, Belt [Ku]	1
10	55847	Sheave, Fan [Ku]	1
11	361386	Sheave, Cshft [Ku]	1
12	73532	Screw, Hex, Cshft [Ku]	1

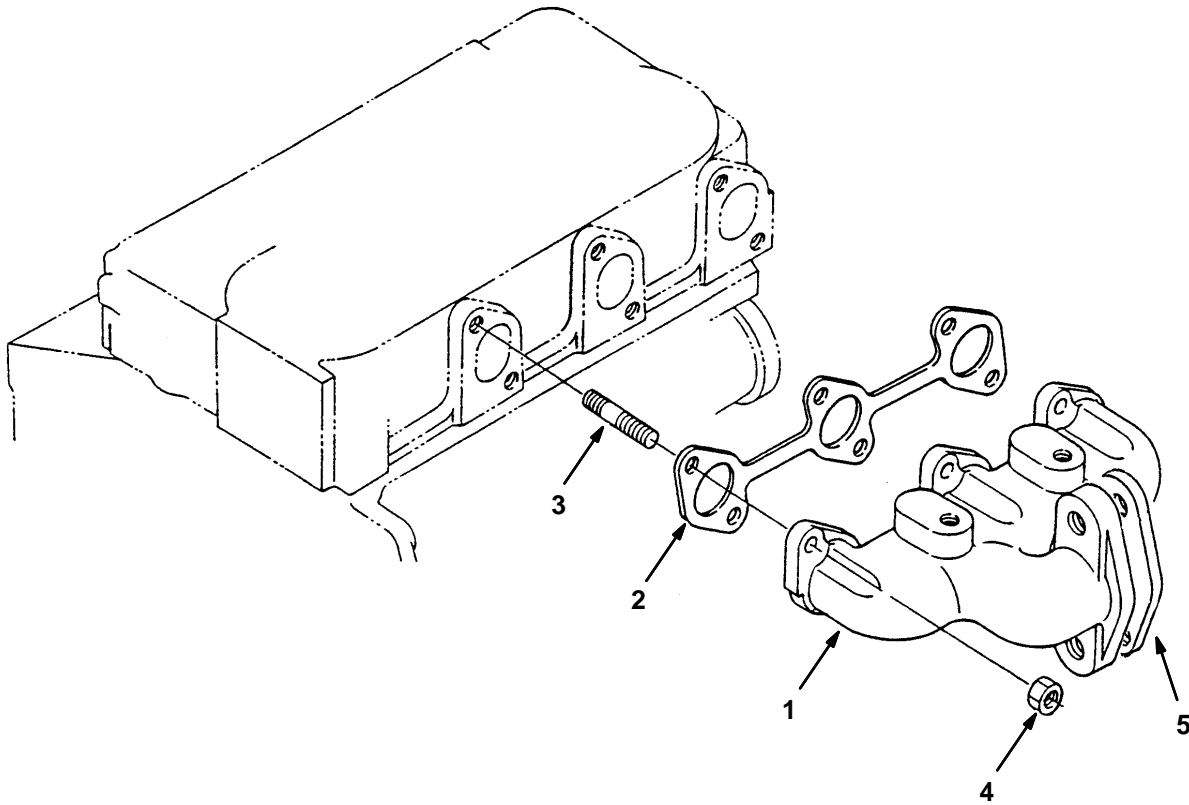
Fig. 27 – Fan Group



351856 – 4300D

Ref.	Part No.	Description	Qty.
1	367262	Fan, Cooling, 6 Blade [Ku]	1
2	368096	Bolt, Flng [Ku]	4
3	368097	Spacer, Fan [Ku]	1

Fig. 28 – Exhaust Manifold Group

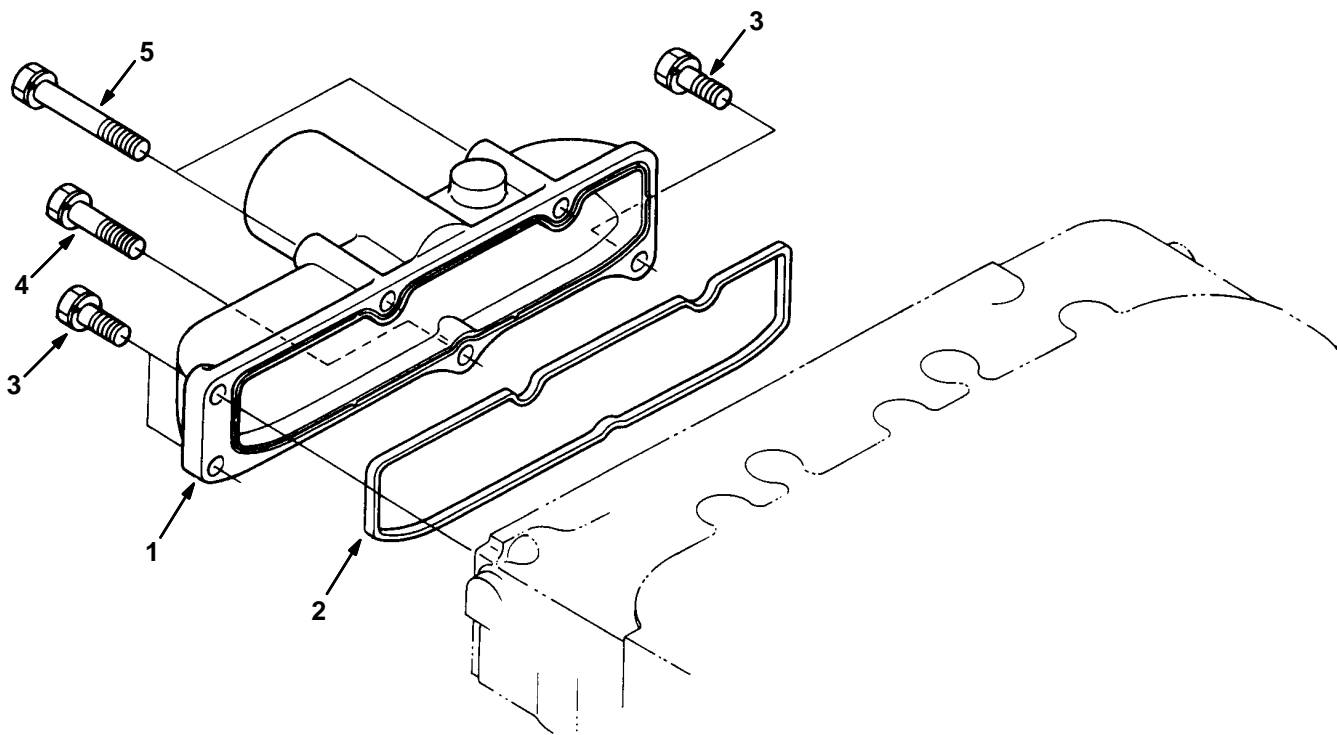


352011 – D

Ref.	Part No.	Description	Qty.
1	361420	Manifold, Exhaust [Ku]	1
2	361407	Gasket, Exhaust [Ku]	1
3	73488	Stud [Ku]	6
4	361427	Nut, Hex [Ku]	6
5	368099	Gasket, Manifold, Exhaust [Ku]	1



Fig. 29 – Inlet Manifold Group



350225 – D

Ref.	Part No.	Description	Qty.
▽	1 372910	Manifold Assy, Inlet	1
▲	2 361406	Gasket, Manifold, Intake [Ku]	1
	3 71995	Screw, Hex [Ku]	3
	4 9004406	Bolt [Ku]	1
	5 72994	Screw, Hex [Ku]	2



**SECTION 7**  
**ABSCHNITT**  
**CHAPITRE**

<b>Contents</b>	<b>Page</b>
Fig. 1 – Crankcase Group .....	7-2
Fig. 2 – Oil Pan Group .....	7-4
Fig. 3 – Cylinder Head Group .....	7-6
Fig. 4 – Gear Case Group .....	7-8
Fig. 5 – Head Cover Group .....	7-10
Fig. 6 – Remote Oil Filter Group .....	7-12
Fig. 7 – Dipstick and Guide Group .....	7-13
Fig. 8 – Main Bearing Case Group .....	7-14
Fig. 9 – Camshaft Group .....	7-16
Fig. 10 – Valve and Rocker Arm Group .....	7-18
Fig. 11 – Piston and Crankshaft Group .....	7-20
Fig. 12 – Flywheel Group .....	7-22
Fig. 13 – Fuel Camshaft Group .....	7-23
Fig. 14 – Engine Stop Lever Group .....	7-24
Fig. 15 – Stop Solenoid Group .....	7-25
Fig. 16 – Governor Group .....	7-26
Fig. 17 – Injection Pump Group .....	7-27
Fig. 18 – Injection Pump Breakdown .....	7-28
Fig. 19 – Speed Control Plate Group .....	7-30
Fig. 20 – Nozzle Holder and Glow Plug Group ..	7-31
Fig. 21 – Starter Group .....	7-32
Fig. 22 – Starter Breakdown .....	7-34
Fig. 23 – Water Flange and Thermostat Group .	7-36
Fig. 24 – Water Pump Group .....	7-37
Fig. 25 – Alternator and Pulley Group .....	7-38
Fig. 26 – Fan Group .....	7-39
Fig. 27 – Exhaust Manifold Group .....	7-40
Fig. 28 – Inlet Manifold Group .....	7-41
Fig. 29 – Turbo Charger Group .....	7-42
Fig. 30 – Oil Cooler Group .....	7-43

Fig. 1 - Crankcase Group

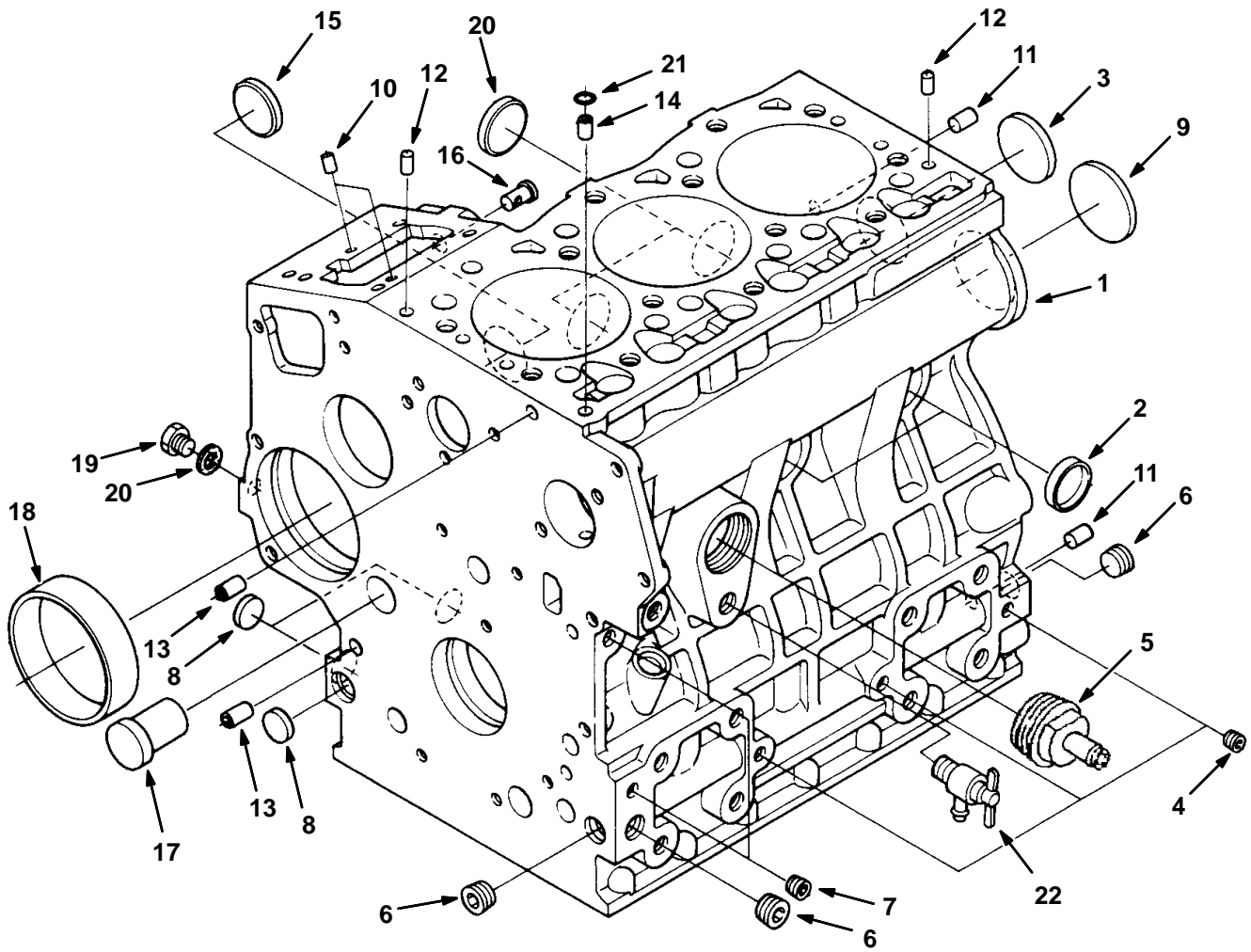


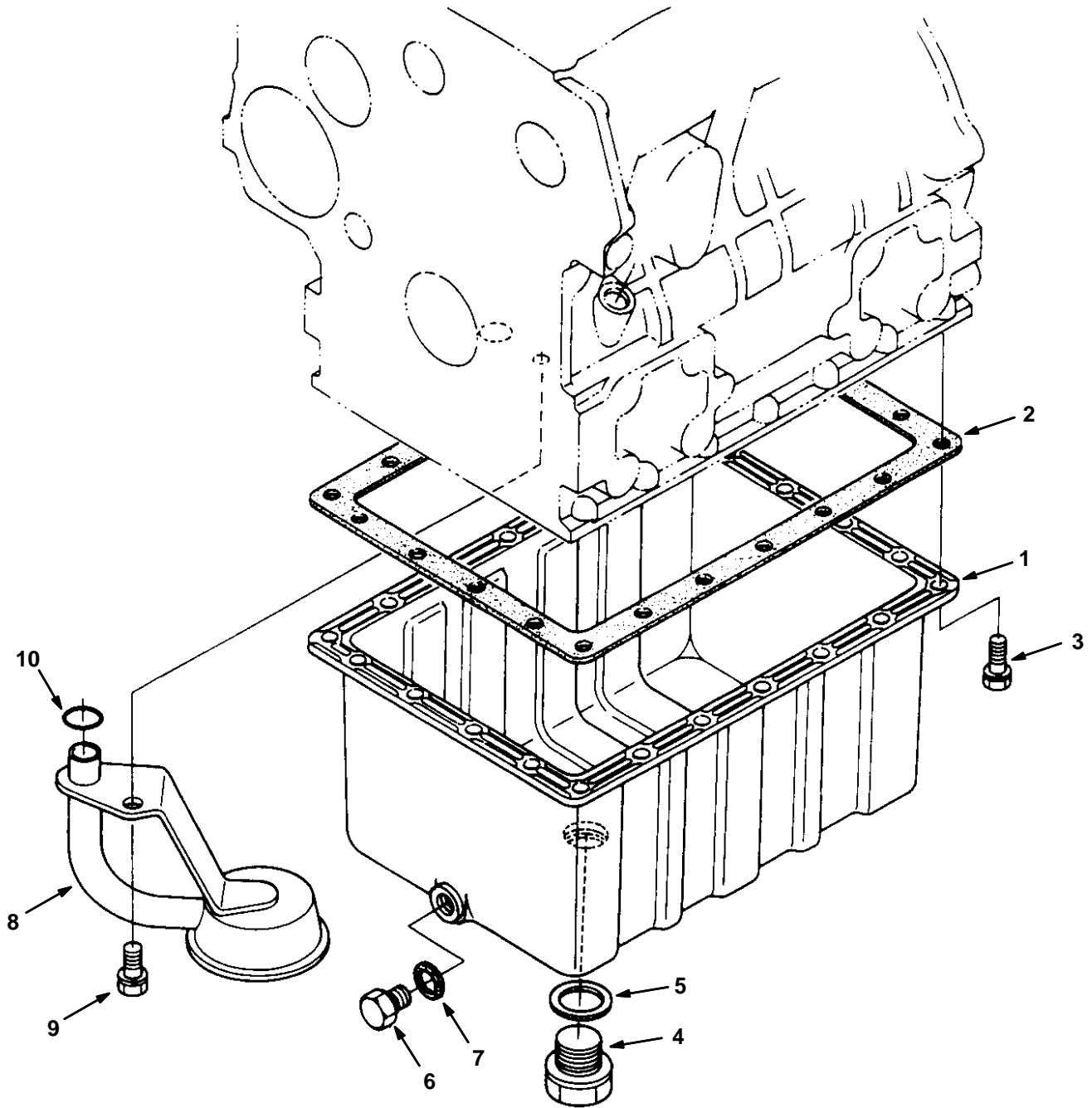
Fig. 1 – Crankcase Group

Ref.	Part No.	Description	Qty.
	1 20135	① Crankcase	1
▽	1 372924	② Crankcase, Complt	1
▲	2 70998	Cap, Sealing	4
▲	3 39087	Cap Sealing	1
▲	4 39088	Plug, Pin	3
▲	5	Joint, Drain Pipe	1
▲	6 71985	Plug	3
▲	7 39051	Plug, Pin	2
▲	8 361436	Plug	3
▲	9 71986	Plug, Expansion	1
▲	10 71987	Pin, Straight	2
▲	11 71988	Pin, Straight	2
▲	12 71989	Pin, Straight	2
▲	13 71990	<Pin, Eng [Ku]	2
▲	14 71991	Pin, Pipe	11
▲	15 71992	Plug	1
▲	16 361416	Pin,Start Sprngku	1
▲	17 71993	Plug	1
▲	18 70887	Bushing, Gov Gear	1
▲	19 39062	Plug	1
▲	20 10895	Gasket	1
	21 39063	O-Ring	1
	22 70888	Draincock Asy	1

① Kubota Serial number (Wxxxxx-3xxxxxx)

② Kubota Serial number number ( 4xxxxx- )

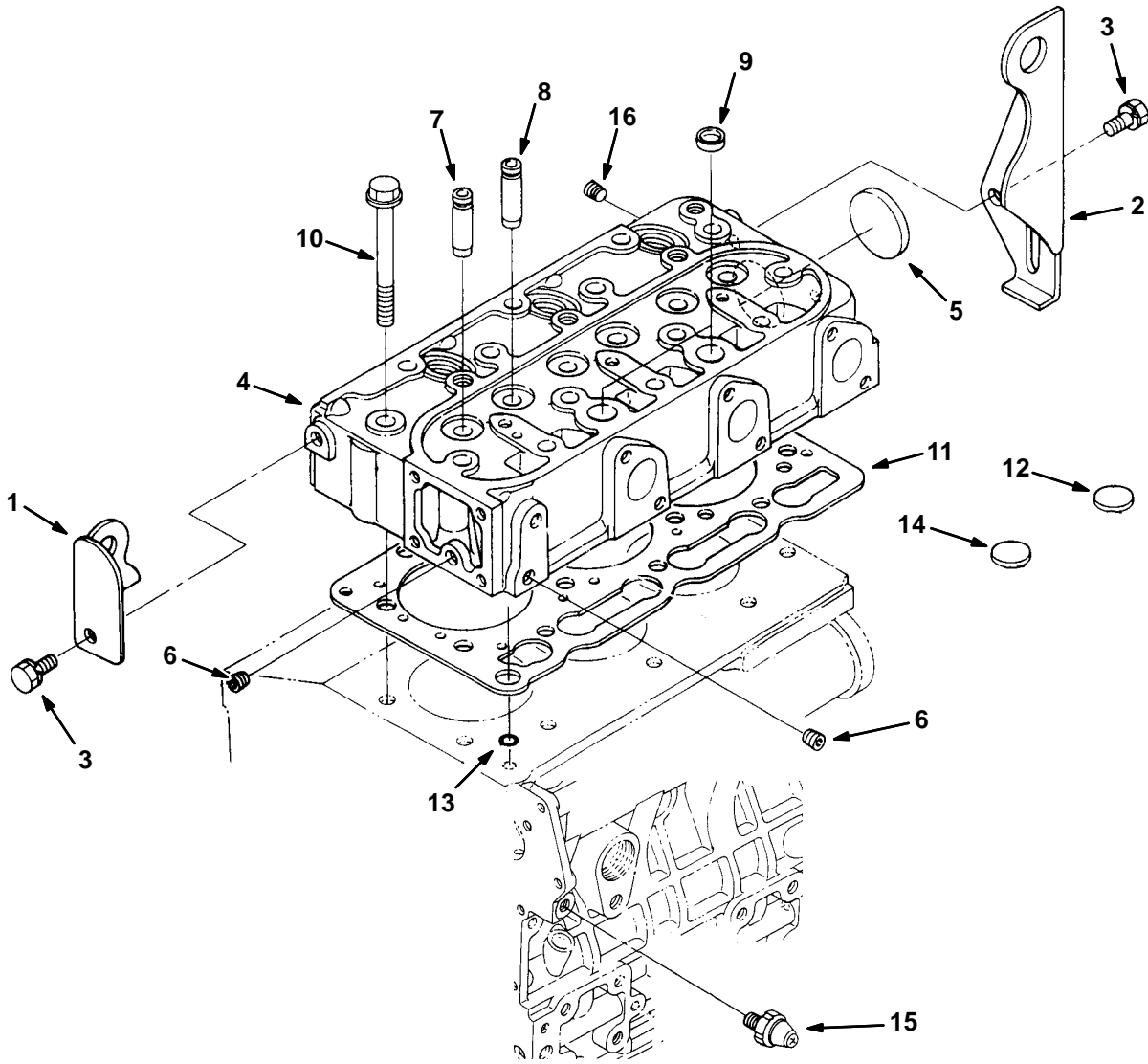
Fig. 2 - Oil Pan Group



**Fig. 2 – Oil Pan Group**

<b>Ref.</b>	<b>Part No.</b>	<b>Description</b>	<b>Qty.</b>
1	361433	Oil Pan,Comp	1
2	361422	Gasket,Oil Pan	1
3	71995	Bolt	22
4	361431	Plug,Drain	1
5	70891	Gasket, Drain Plug	1
6	361370	Plug	1
7	361369	Gasket	1
8	368051	Tube, Pickup, Oil	1
9	39094	Bolt	1
10	41792	O-Ring	1

Fig. 3 – Cylinder Head Group





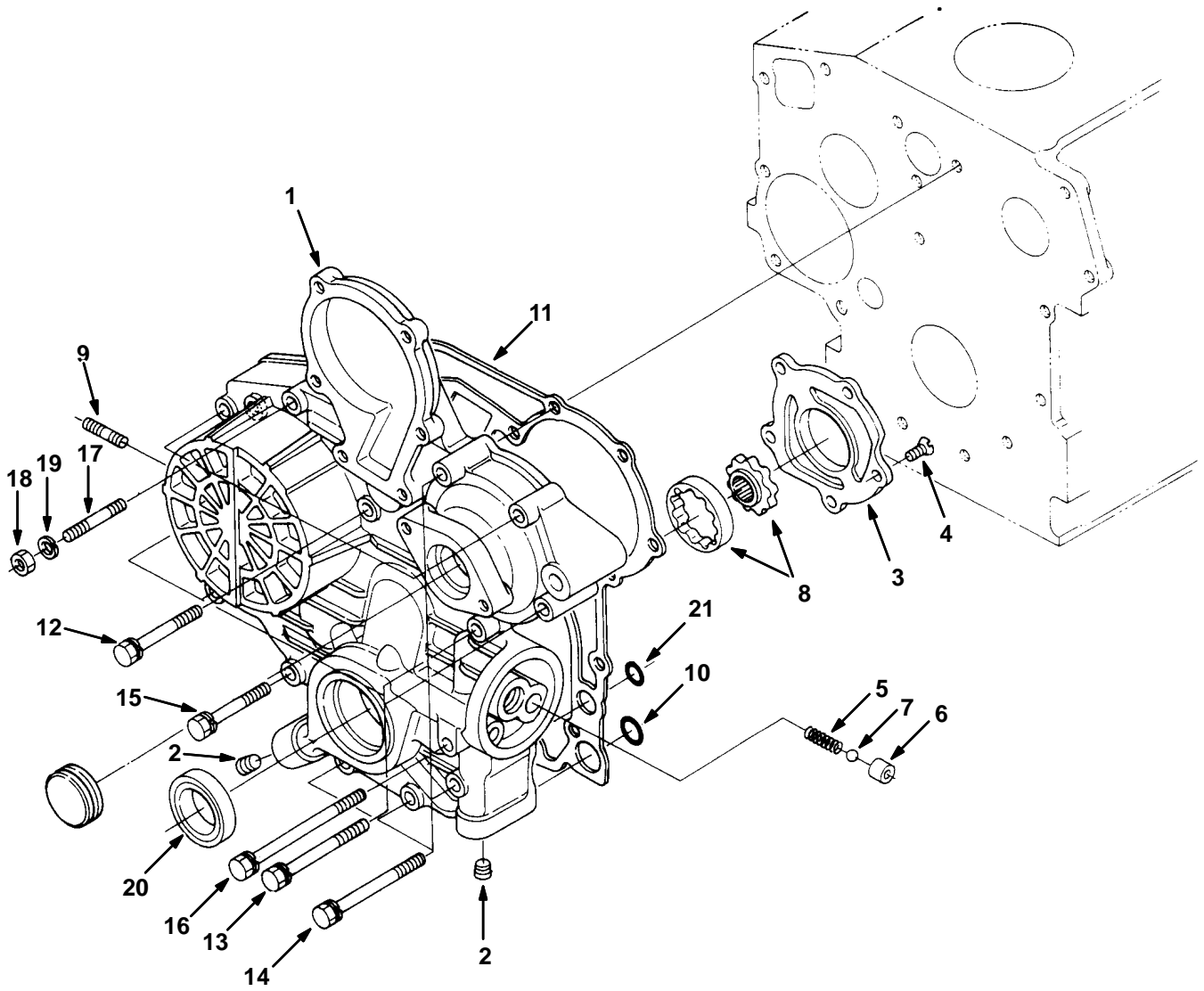
**Fig. 3 – Cylinder Head Group**

Ref.	Part No.	Description	Qty.
	1 71996	Hook, Engine	1
	2 71997	Hook, Engine 2	1
	3 39073	Bolt	2
▽	4 368052	[1] Head, Cyl, 3 Cyl [Ku]	1
▲	5 51331	[1] Cap	1
▲	6 39088	[1] Plug, Pin	2
▲	7 70895	[1] Guide, Inlet Valve	3
▲	8 70896	[1] Guide, Exhaust Valve	3
▲	9 361372	[1] Cap,Sealing	2
▽	4 372922	[2] Head, Cyl, Complt	1
▲	5 51331	[2] Cap	1
▲	6 39088	[2] Plug, Pin	2
▲	7 372906	[2] Guide, Valve, Inlet	3
▲	8 372907	[2] Guide, Valve, Exhaust	3
▲	9 361372	[2] Cap,Sealing	2
	10 70897	Cyl.Head Bolt	14
	11 368053	[1] Gskt,Cyl.Head	1
	11 372916	[2] Gasket, Head, Cyl	1
	12 361394	Seat,Int.Valve	3
	13 372903	O-Ring	3
	14 361393	Seat,Exh.Valve	3
	15 87940	Oil Switch	1
	16 72010	Plug	1

[1] Kubota Serial number (Wxxxxx-3xxxxxx)

[2] Kubota Serial number number ( 4xxxxx- )

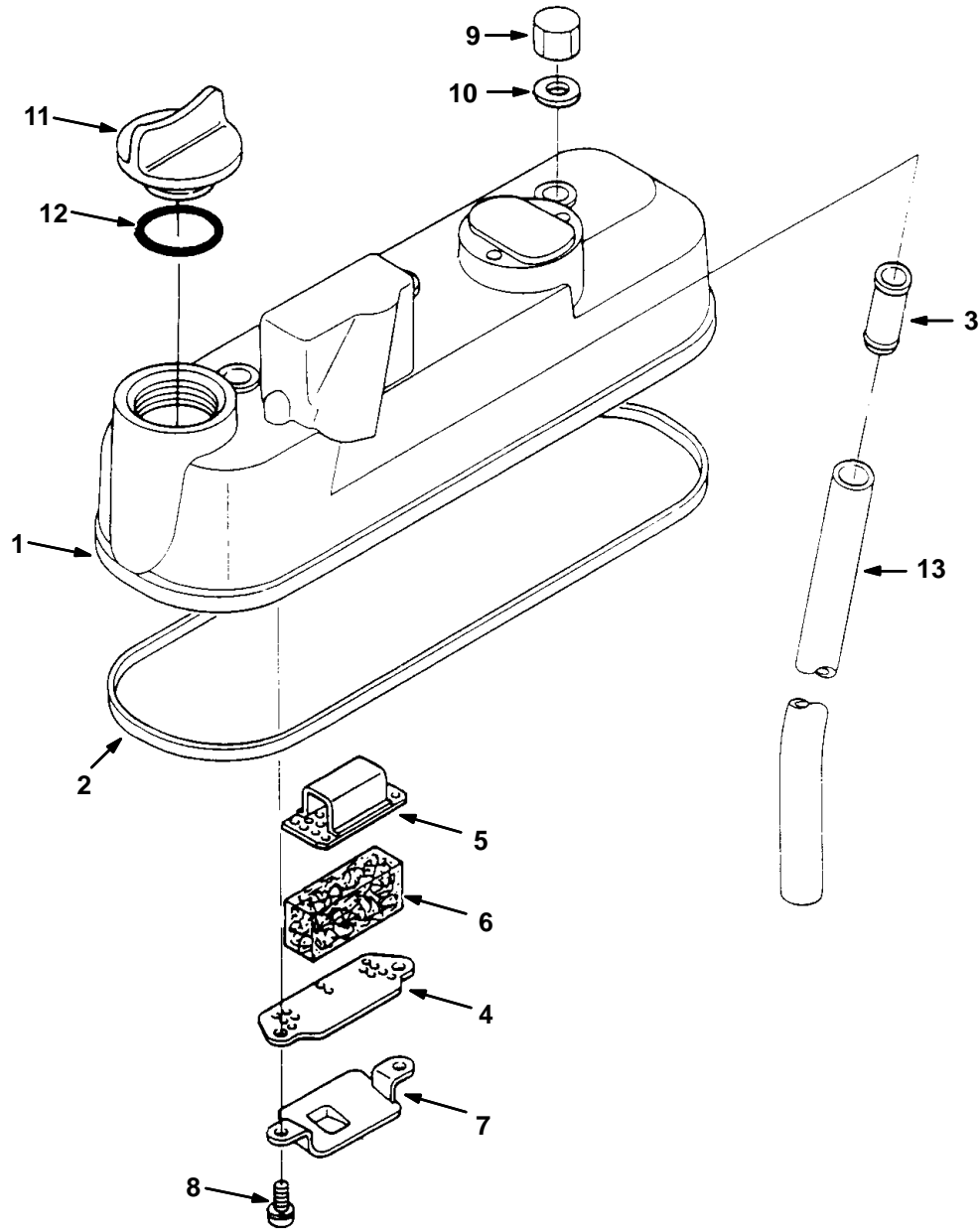
Fig. 4 – Gear Case Group



**Fig. 4 – Gear Case Group**

	<b>Ref.</b>	<b>Part No.</b>	<b>Description</b>	<b>Qty.</b>
▽	1	361423	Comp.Case,Gear	1
▲	2	361401	Plug	2
▲	3	361397	Cover,Oil Pump	1
▲	4	72013	Screw	5
▲	5	70900	Spring	1
▲	6	70901	Valve Seat	1
▲	7	70902	Ball	1
▲	8	70903	Pump, Oil	1
	9	72018	Stud	2
	10	39103	O–Ring	2
	11	70912	Gasket, Gearcase	1
	12	72993	Bolt	3
	13	72994	Bolt	6
	14	72995	Bolt	2
	15	72014	Bolt	1
	16	72015	Bolt	1
	17	72017	Stud	1
	18	39121	Nut	1
	19	39065	Washer, Spring	1
	20	368055	Seal,Oil	1
	21	368054	O–Ring	2

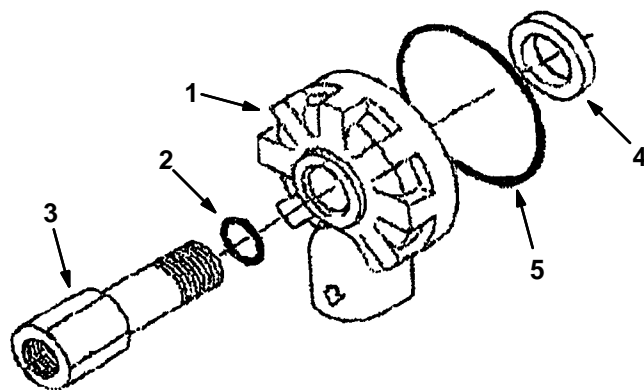
Fig. 5 – Head Cover Group



**Fig. 5 – Head Cover Group**

	<b>Ref.</b>	<b>Part No.</b>	<b>Description</b>	<b>Qty.</b>
▽	1	361409	Cvr Assy,Cyl.Hd	1
▲	2	361411	Gskt,Head Cover	1
▲	3	73481	Joint, Pipe	1
▲	4	70930	Elem.Plate(1)	1
▲	5	70931	Elem.Plate(2)	1
▲	6	70932	Breather Elem	1
▲	7	70933	Brthr Shield	1
▲	8	73482	Screw W/Washer	2
	9	73483	Nut, Cap	3
	10	73484	Gasket	3
	11	361374	Plug,Oil Filt	1
	12	39162	O–Ring	1
	13	73485	Pipe, Breather	1

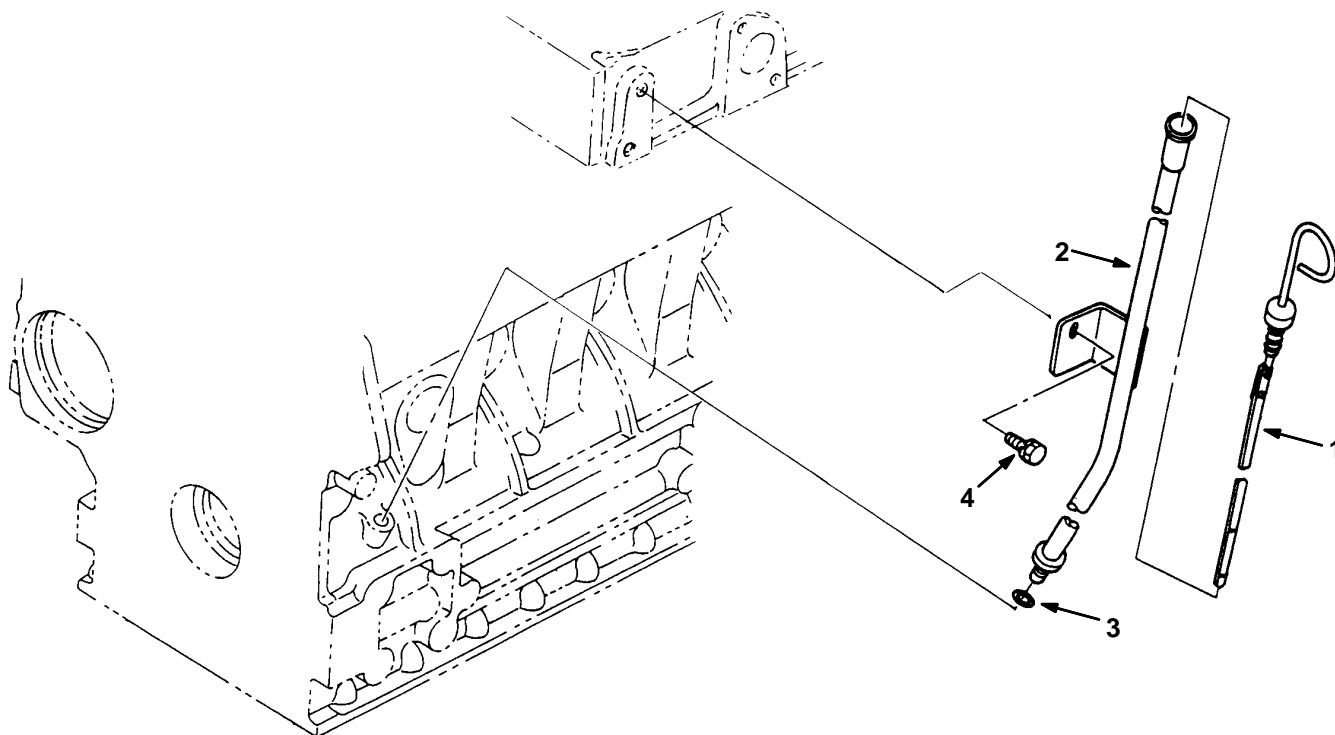
**Fig. 6 – Remote Oil Filter Group**



351389 – 4300D

	<b>Ref.</b>	<b>Part No.</b>	<b>Description</b>	<b>Qty.</b>
▽	1	368056	Base, oil filter	1
▲	2	70911	O-ring	1
	3	368059	Pipe joint	1
	4	368057	Co llar	1
	5	70907	O-ring	1

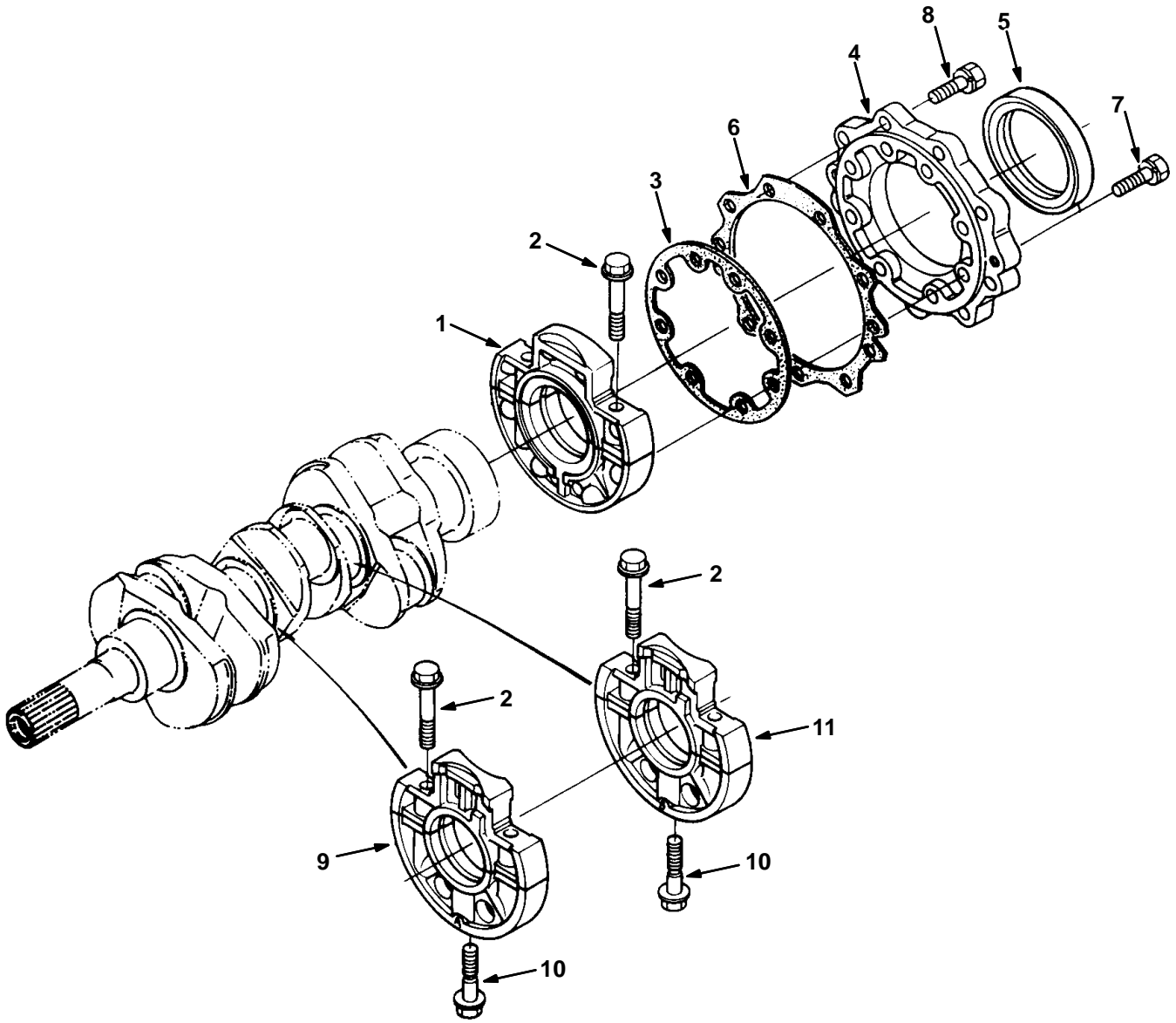
Fig. 7 – Dipstick and Guide Group



350187 – 4300D

	Ref.	Part No.	Description	Qty.
▽	1	70893	Guide Asy,Oilga	1
▲	2	70894	Oilgage Guide	1
▲	3	361366	O-Ring	1
	4	39073	Bolt	1

Fig. 8 – Main Bearing Case Group

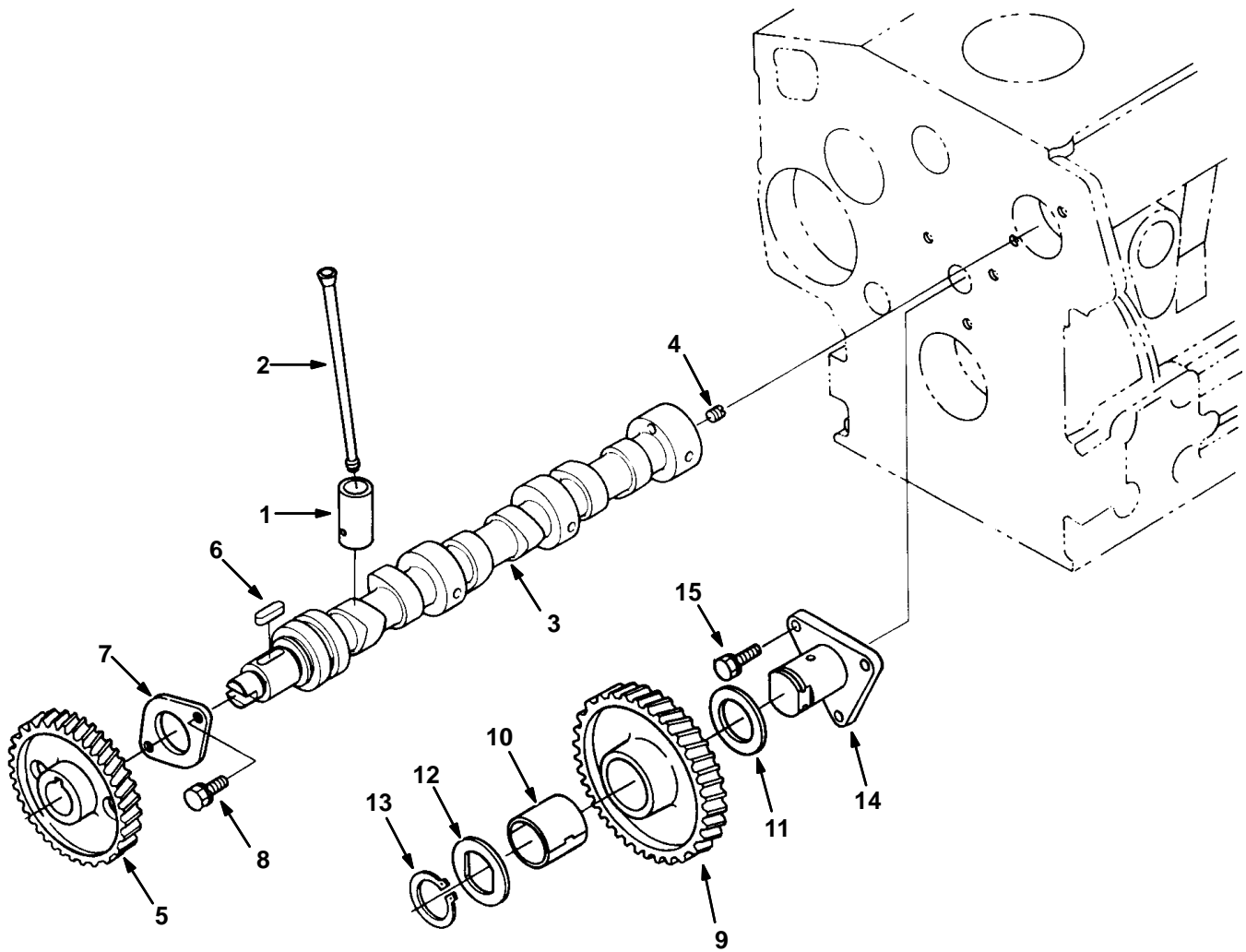




**Fig. 8 – Main Bearing Case Group**

<b>Ref.</b>	<b>Part No.</b>	<b>Description</b>	<b>Qty.</b>	
1	70921	Case Assy,Brg	1	
2	72998	Bolt, Bearing Case	6	
3	70922	Gasket, Bearing Case	1	
▽	4	70923	Cover, Bearing Case, Eng [Ku]	1
▲	5	70924	Seal, Oil	1
6	70925	Gskt, Case Cvr	1	
7	72999	Bolt	8	
8	39119	Bolt	9	
9	70926	Bearing Assy, Case [Ku]	1	
10	73479	Bolt	2	
11	70927	Bearing Assy, Case [Ku]	1	

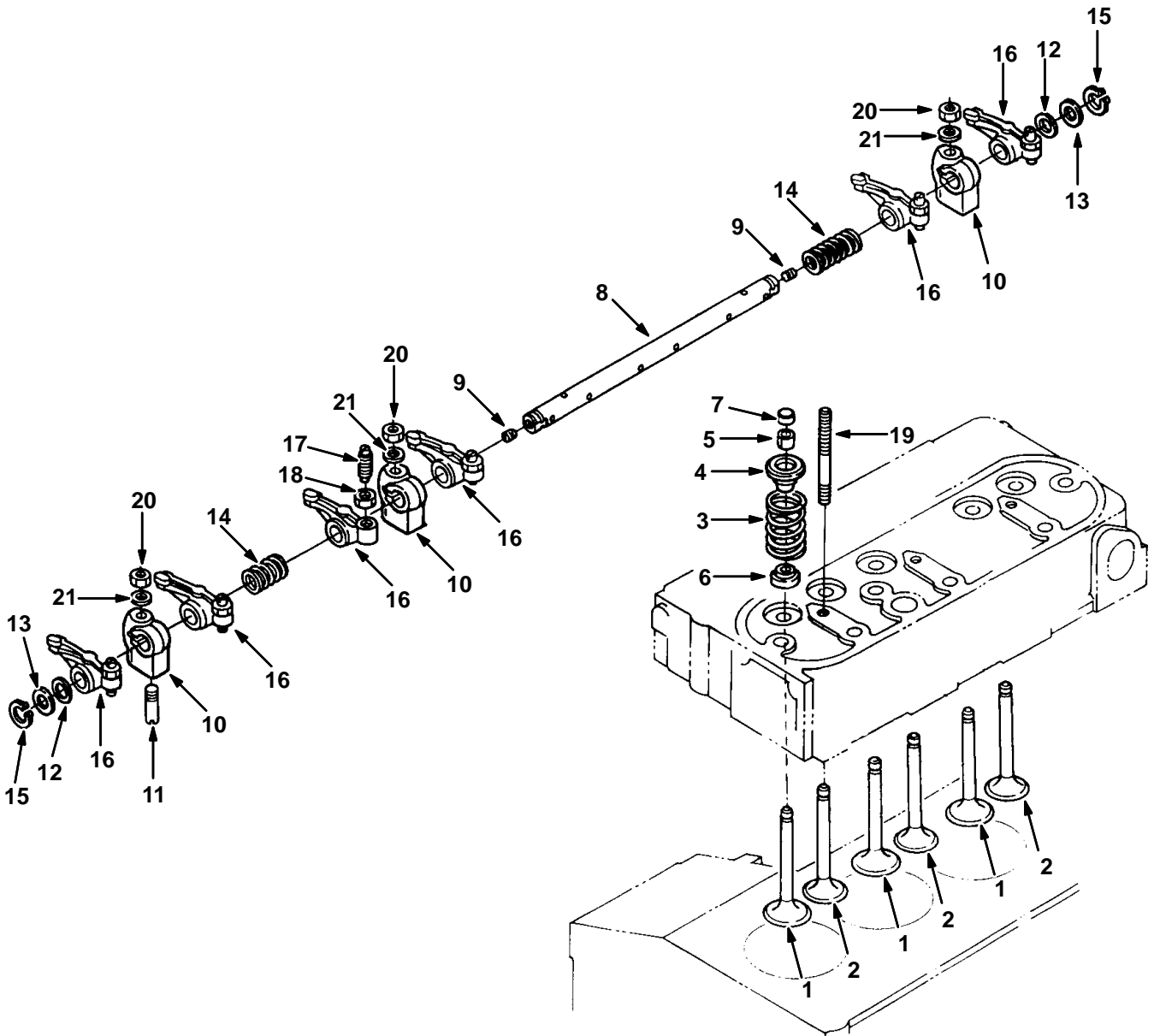
Fig. 9 – Camshaft Group



**Fig. 9 – Valve and Rocker Arm Group**

	<b>Ref.</b>	<b>Part No.</b>	<b>Description</b>	<b>Qty.</b>
	1	361413	Tappet	6
	2	73509	Push Rod	6
▽	3	361414	Camshaft Assy	1
▲	4	39197	Screw, Set	1
▲	5	73511	Gear, Camshaft	1
▲	6	73512	Keyway	1
▲	7	73513	Stopper	1
▲	8	39160	Bolt	2
▽	9	73514	Gear, Idle	1
▲	10	73515	Bshng,Idle Gear	1
	11	73516	Collar, Gear	1
	12	73517	Collar, Gear	1
	13	73518	Cir-Clip, Gear	1
	14	73519	Shaft, Gear	1
	15	41973	Bolt	3

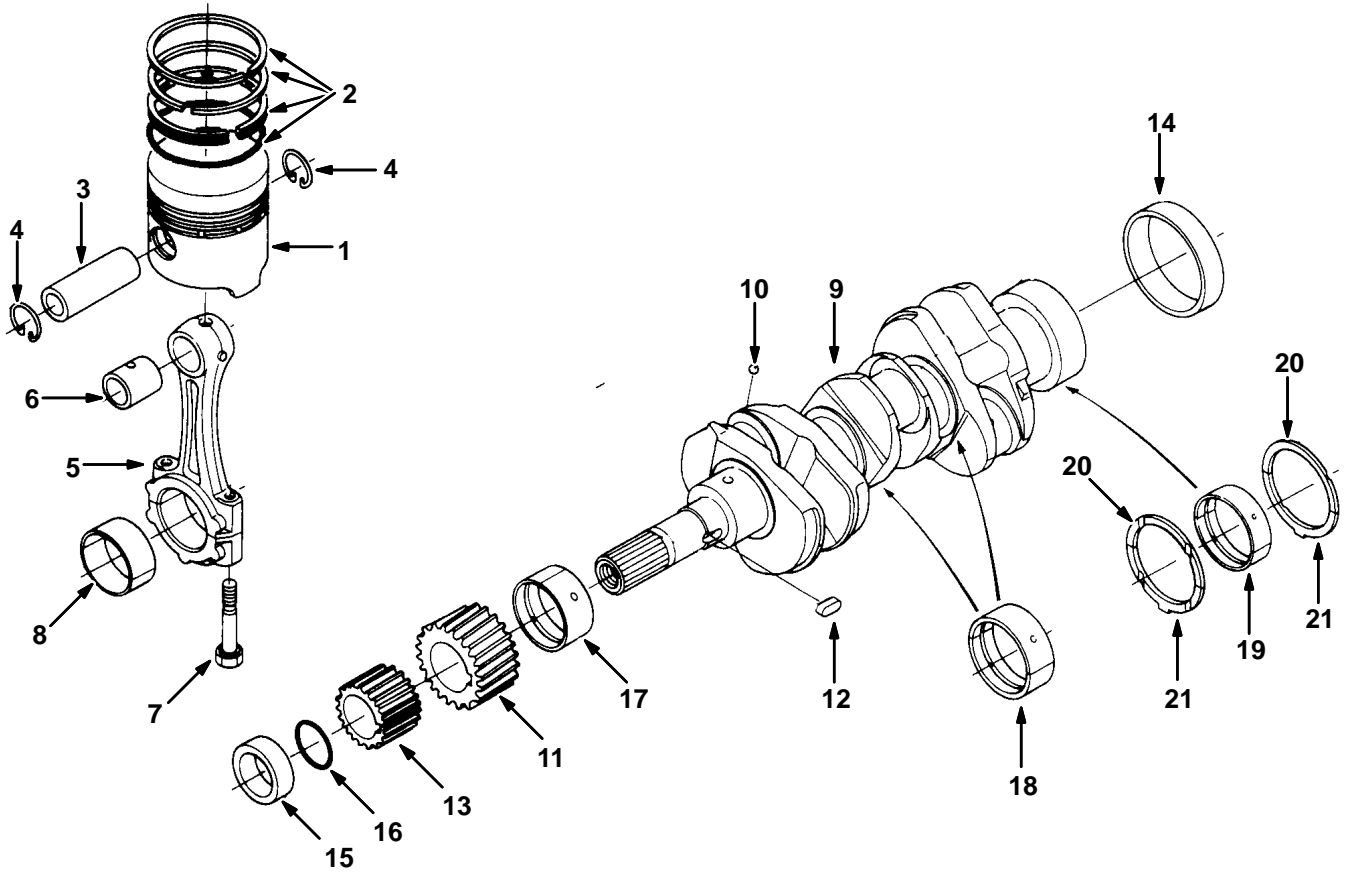
Fig. 10 – Valve and Rocker Arm Group



**Fig. 10 – Valve and Rocker Arm Group**

Ref.	Part No.	Description	Qty.	
1	70936	Inlet Valve	3	
2	70937	Valve, Exhaust	3	
3	73491	Spring, Valve	6	
4	73492	Retainer	6	
5	73493	Collet, Spring	12	
6	73494	Seal, Valve	6	
7	361392	Cap, Valve	6	
▽	8	368098	Rocker Arm Assy	1
▲	9	361363	Screw, Set	2
▲	10	73497	Bracket, Arm	3
▲	11	73501	Screw Set	1
▲	12	73502	Washer	2
▲	13	73503	Washer	2
▲	14	73504	Spring, Arm	2
▲	15	73505	Cir-Clip, Ext	2
▲▽	16	73506	Rocker Arm Assy	6
▲▲	17	73507	Screw, Adjusting	1
▲▲	18	73508	Nut	1
	19	73498	Stud	3
	20	73499	Nut	3
	21	73500	Washer, Plain	3

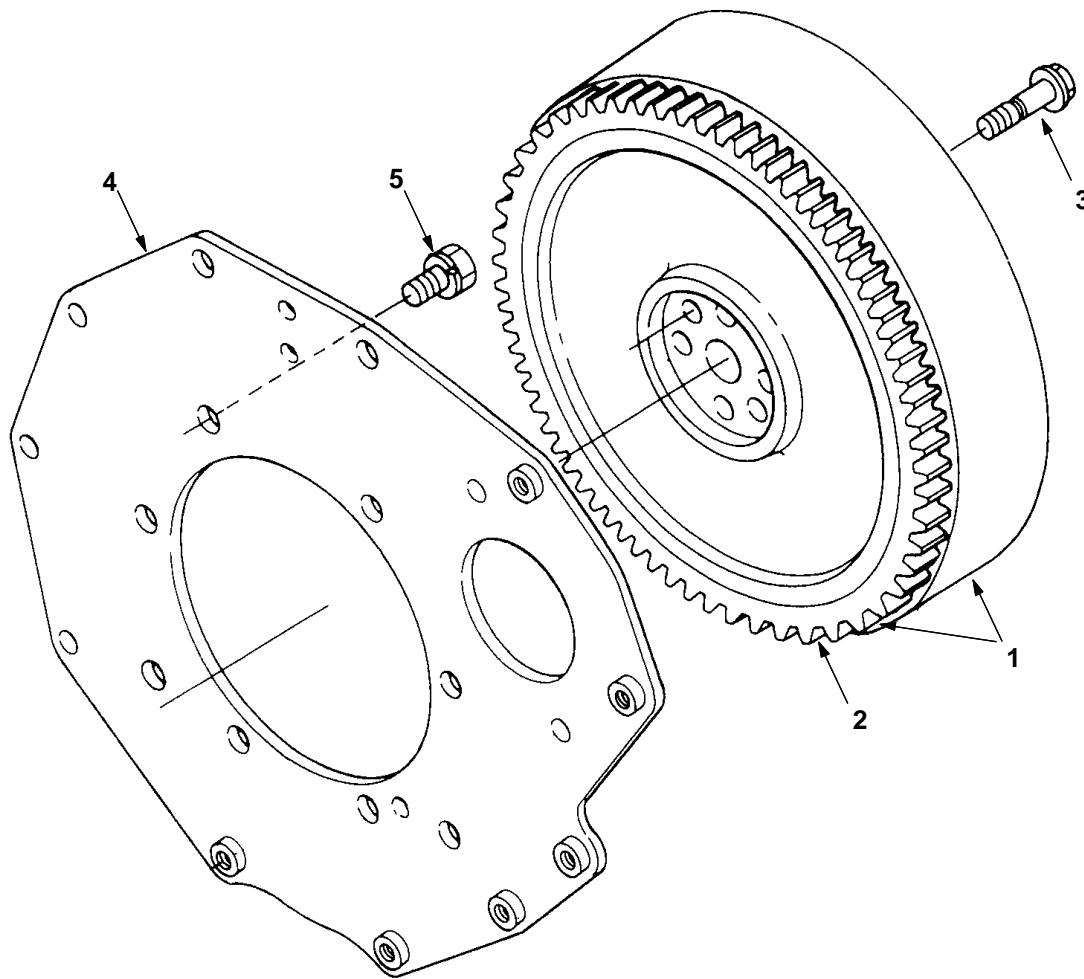
Fig. 11 – Piston and Crankshaft Group



**Fig. 11 – Piston and Crankshaft Group**

Ref.	Part No.	Description	Qty.
	1 73520	Piston, Eng [Ku]	3
	1 73521	Piston, Eng [Ku]	3
	2 70938	Ring Assy, Piston [Ku]	3
	2 70939	Ring Set, Piston [Ku]	3
	3 73522	Pin, Piston	3
	4 73523	Cir-Clip, Pin	6
▽	5 73524	Connecting Rod Assy	3
▲	6 70940	Bushing, Pin, Piston [Ku]	3
▲	7 73525	Bolt, Connecting Rod	6
▲	8 66204	Rod, Bearing Set 0.2	6
▲	8 66207	Rod, Bearing Set 0.4	6
▲	8 70941	Crank Pin, Metal	6
▽	9 368060	Comp.Crankshaft	1
▲	10 73527	Ball	3
▲	11 73528	Gear, Crankshaft	1
▲	12 73529	Crankshaft, Keyway	1
▲	13 73530	Gear, Oil Pump	1
▲	14 70942	Cshaft Sleeve	1
	15 70943	Collar, Crankshaft	1
	16 70944	O-Ring	1
	17 70945	Cshaft, Metal 1	1
	17 70946	Crankshaft Mtl1(02)	1
	17 70947	Cshft Mtl1	1
	18 70948	Cshaft, Mlt2	4
	18 70949	Crankshaft Mtl2 (2)	4
	18 70950	Cshft Mtl2	4
	19 70951	C Shaft Metal	2
	19 70952	Crankshaft Mtl3(02)	2
	19 70953	Cshft Mtl3	2
	20 10844	Bearing Side	2
	20 70954	Metl1, Side	2
	20 70955	Side Metl1(04)	2
	21 10845	Bearing Side	2
	21 30121	Thrust Bearing .2Mm	2
	21 30122	Thrust Bearing .4Mm	2

**Fig. 12 – Flywheel Group**

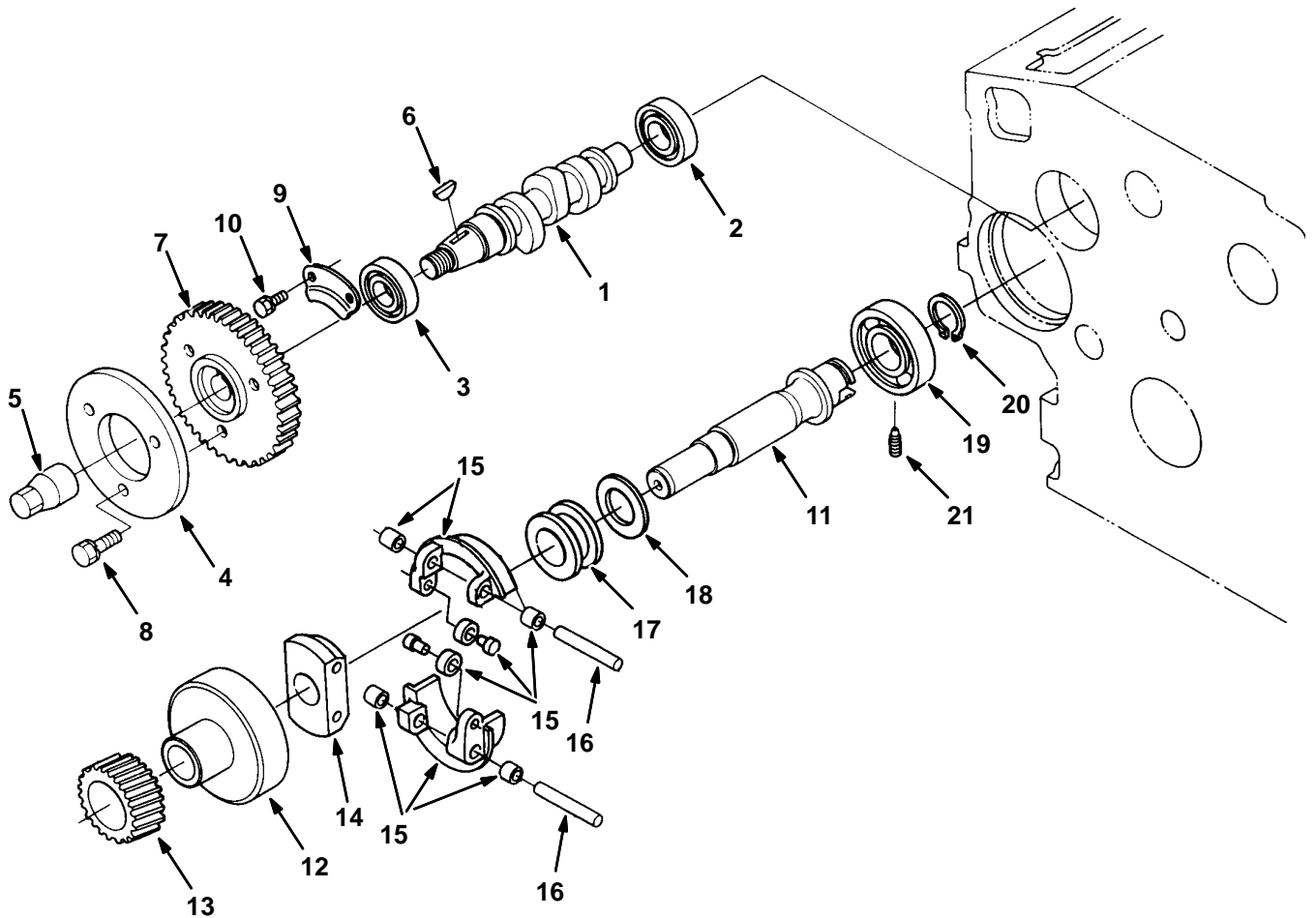


350197 – D

	<b>Ref.</b>	<b>Part No.</b>	<b>Description</b>	<b>Qty.</b>
▽	1	361435	Flywheel,Comp.	1
▲	2	70957	Ring Gear	1
	3	73533	Bolt, Flywheel	6
	4	361390	Plate,Rear End	1
	5	73534	Bolt	8



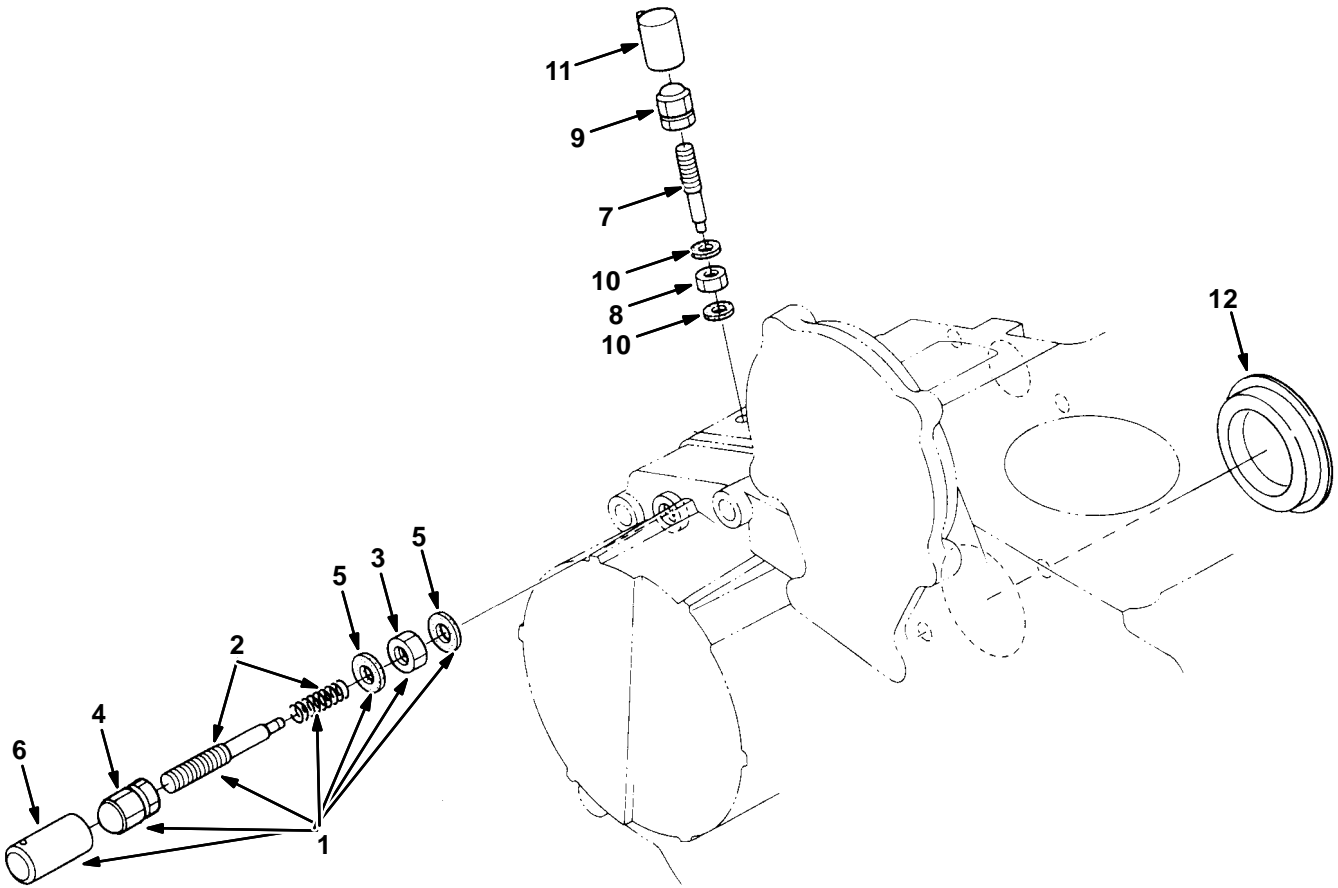
Fig. 13 – Fuel Camshaft Group



350199 – 4300D

Ref.	Part No.	Description	Qty.
1	361377	Camshaft, Fuel	1
2	70975	Bearing, Ball	1
3	70976	Bearing, Ball	1
4	73592	Cam, Fuel 1	1
5	73593	Nut, Cap	1
6	73594	Key, Woodruff	1
7	73595	Gear, Pump	1
8	40409	Bolt	3
9	73596	Stopper	1
10	71995	Bolt	2
▽	11	Shaft Assy, Gov	1
▲	12	Holder, Gear	1
▲	13	Gear, Governor	1
▲	14	Holder	1
▲	15	Comp. Weight	2
▲	16	Shaft, Gov	2
▲	17	Gov. Sleeve	1
▲	18	Thrustwasher	1
	19	Bearing, Ball	1
	20	Cir-Clip, Gov	1
	21	Screw, Set	1

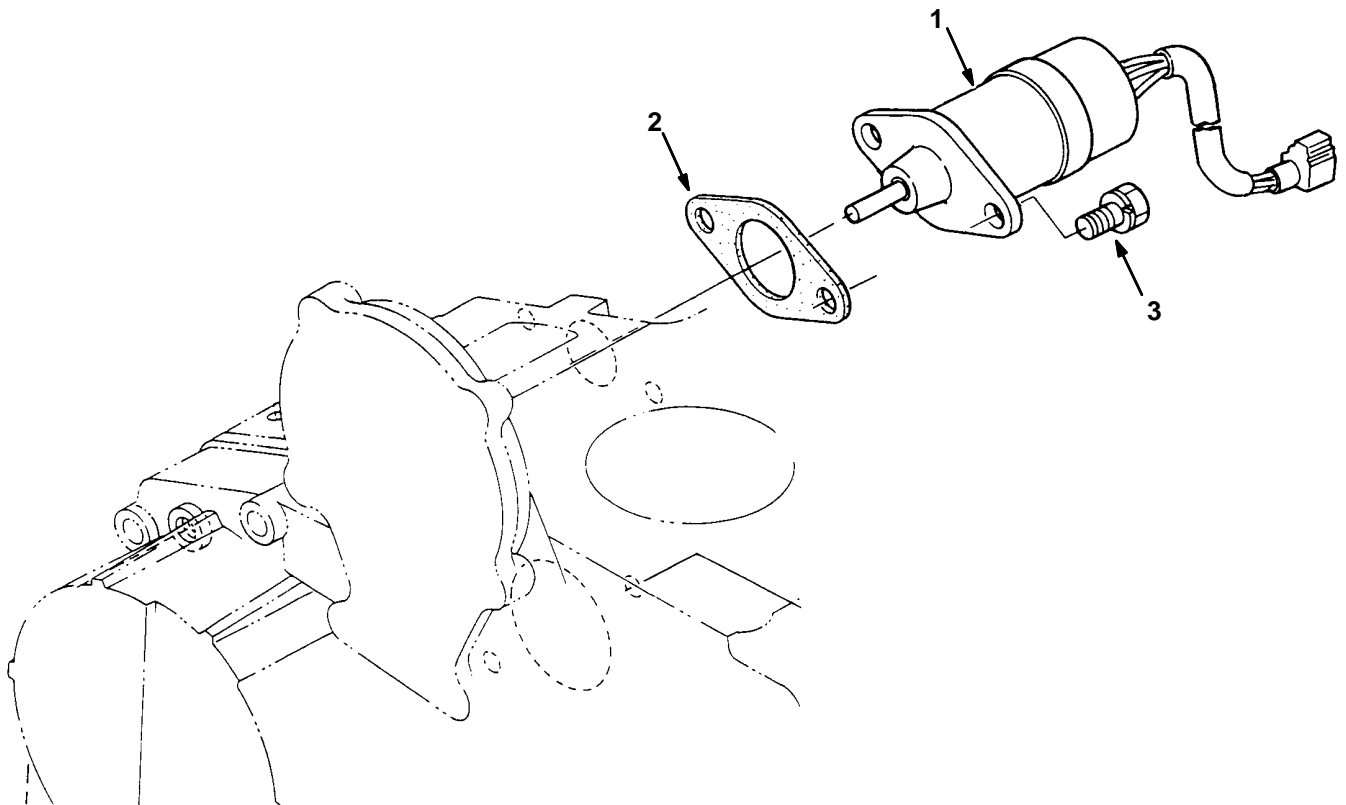
**Fig. 14 – Engine Stop Lever Group**



350201 – D

	Ref.	Part No.	Description	Qty.
▽	1	70980	Idle App.Assy	1
▲	2	73605	Bolt, Assy, Adj	1
▲	3	73606	Nut	1
▲	4	361375	Nut,Cap	1
▲	5	40166	Gasket	2
▲	6	361382	Cap	1
	7	73610	Bolt, Adj	1
	8	73606	Nut	1
	9	361375	Nut,Cap	1
	10	40166	Gasket	2
	11	361382	Cap	1
	12	70188	Cover, Pump	1

Fig. 15 – Stop Solenoid Group



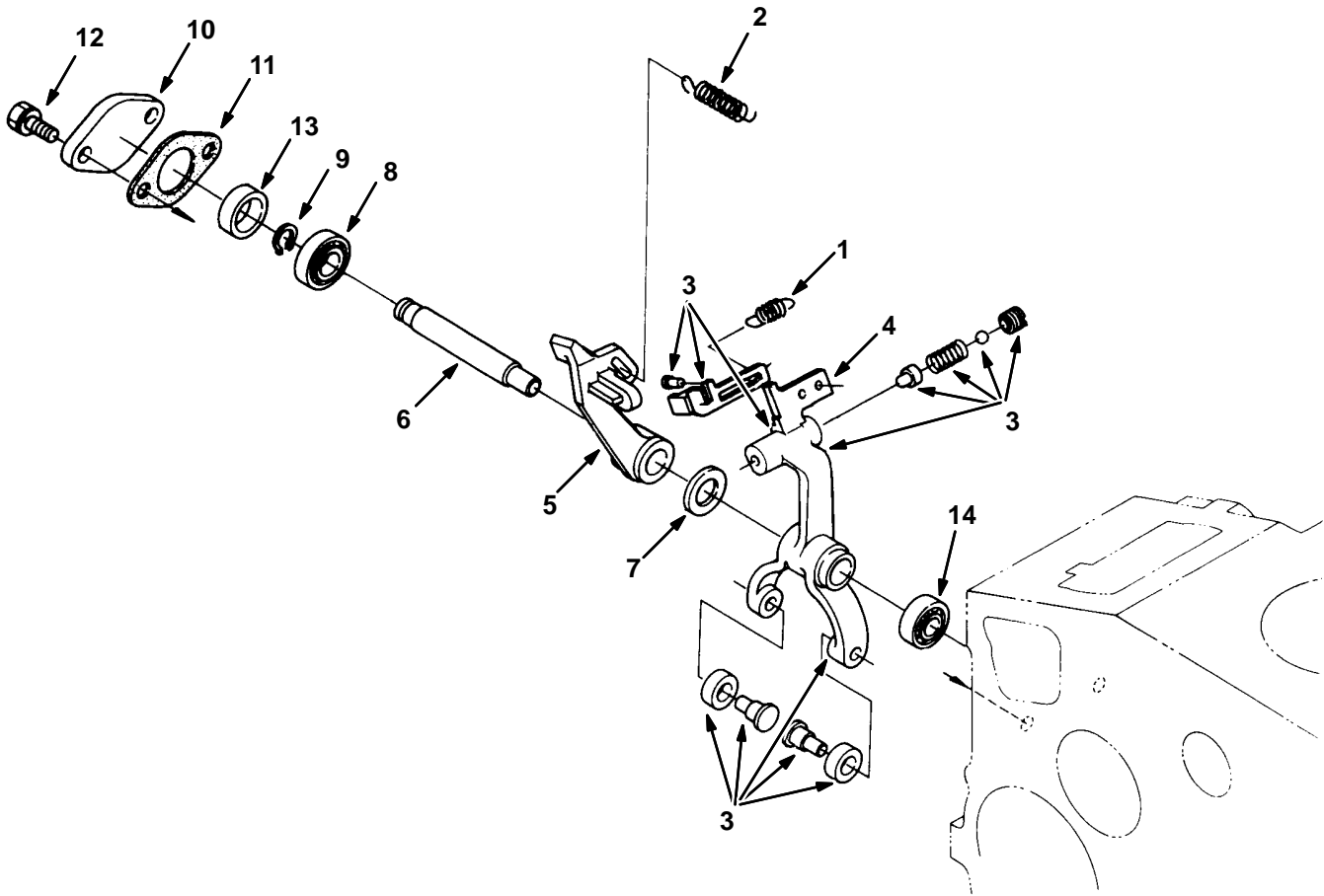
350203 – 4300D

Ref.	Part No.	Description	Qty.
1	368533	① Stop KIT, Solenoid, Ci [ATLV 4300]	1
1	372855	② Solenoid Kit, Stop, Eng, Dsl, Replmt	1
2	70165	Gasket, Throttle Blk	1
3	39160	Bolt	2

① Machine Serial number (000000–001824)

② Machine Serial number (001825– )

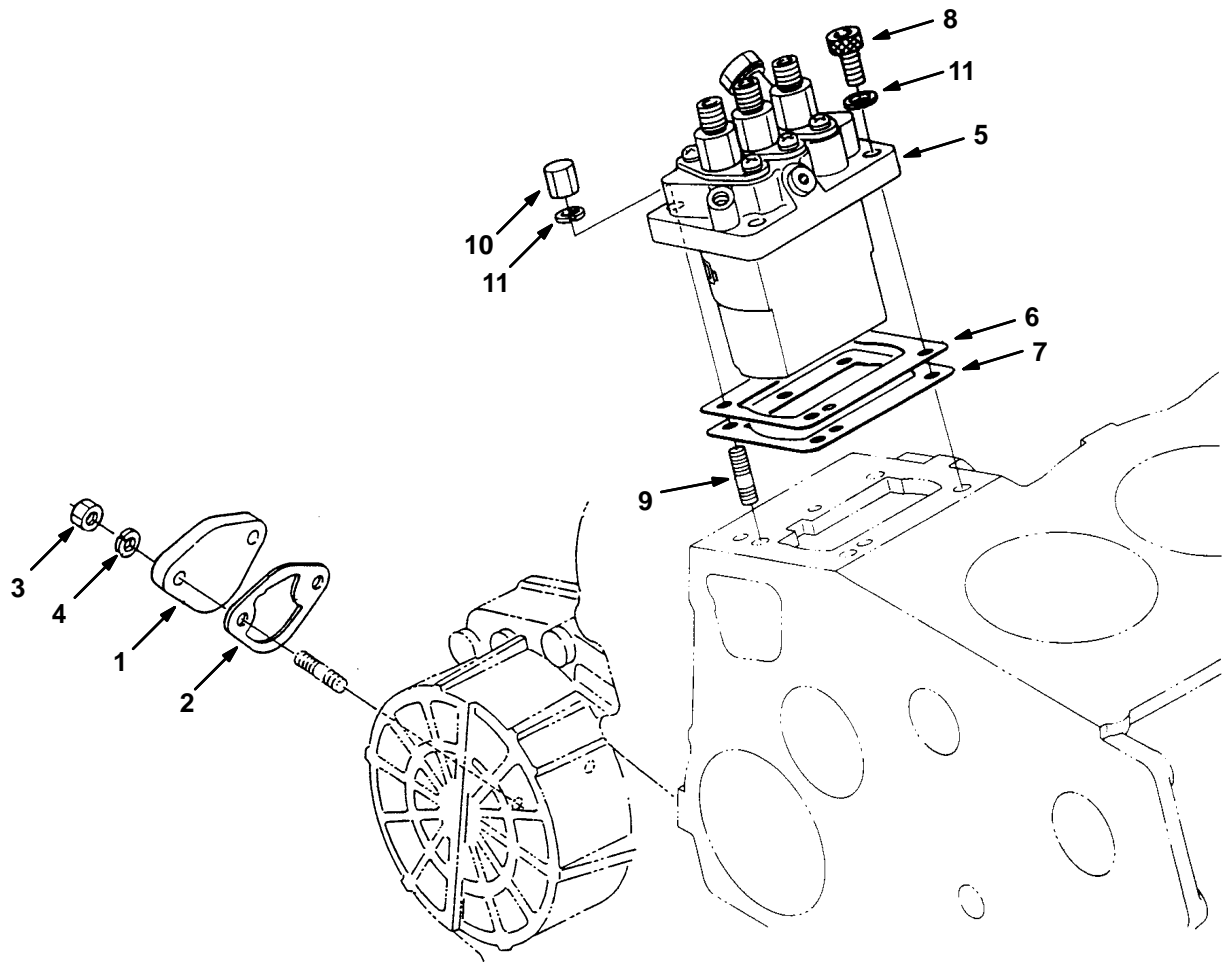
**Fig. 16 – Governor Group**



350207 – 4300D

Ref.	Part No.	Description	Qty.
1	368071	Spring, Start	1
2	70986	Gov. Spring	1
▽ 3	73627	Lever, Assy	1
▲ 4	368070	Comp. Lever, Fork	1
▲ 5	73628	Lever, Fork 2	1
▲ 6	73629	Shaft, Lever	1
▲ 7	70988	Plain Washer	1
▲ 8	70989	Ball Bearing	1
▲ 9	73630	Cir-Clip, Ext	1
10	73631	Cover, Lever	1
11	361430	Gasket	1
12	39160	Bolt	2
13	70991	Collar	1
14	70992	Ball Bearing	1

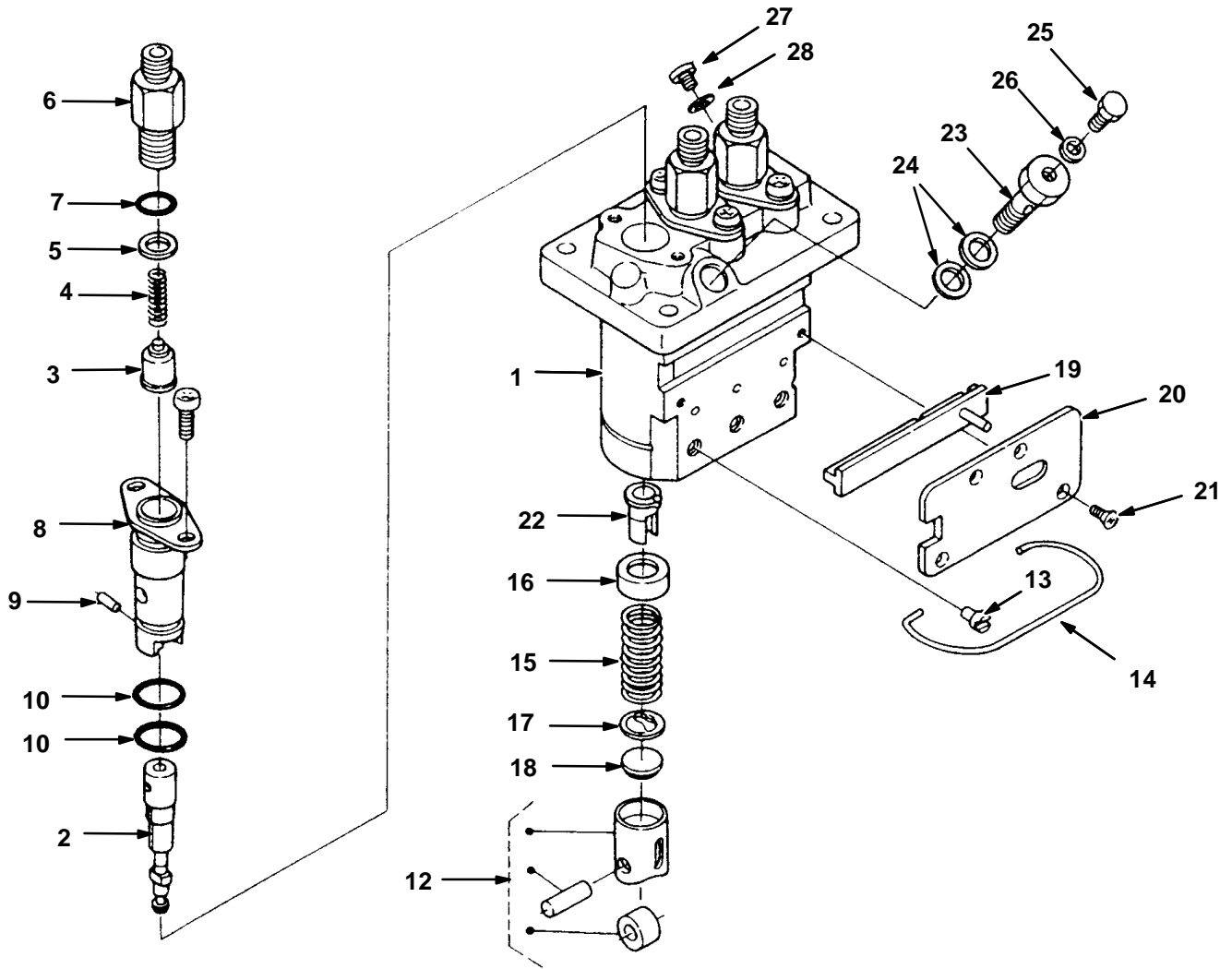
Fig. 17 – Injection Pump Group



350205 – 4300D

Ref.	Part No.	Description	Qty.
1	73565	Cover, Hole, Pump, Fuel [Ku]	1
2	70974	9r, Gasket, Pump, Fuel [Ku]	1
3	39121	Nut, Hex [Ku]	2
4	39065	Washer, Lock, Split [Ku]	2
5	361378	Pump Assy, Injection, Fuel [Ku]	1
6	368063	Shim, Injection, 0.20mm [Ku]	1
7	368064	Shim, Injection, 0.25mm [Ku]	1
7	361438	Shim, Pump, Injection, .3 [Ku]	1
8	361361	Screw, Soc [Ku]	2
9	73562	Stud [Ku]	2
10	73606	Nut, Hex [Ku]	2
11	39065	Washer, Lock, Split [Ku]	4

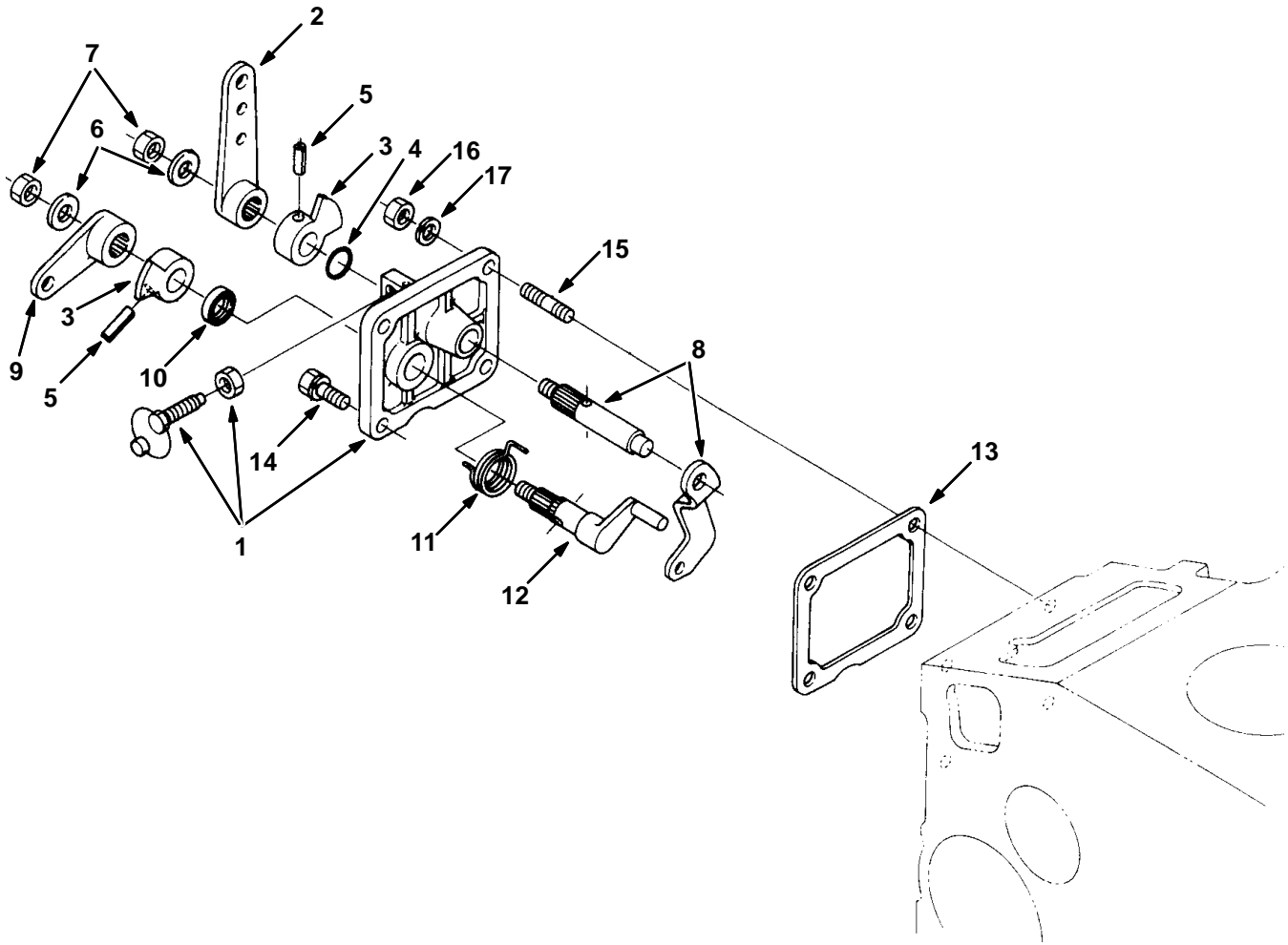
Fig. 18 - Injection Pump Breakdown



**Fig. 18 – Injection Pump Breakdown**

	<b>Ref.</b>	<b>Part No.</b>	<b>Description</b>	<b>Qty.</b>
▽	1	361378	Assy pump, injection	1
▲	2	84648	Element, pump	1
▲	3	73567	Valve, delivery	1
▲	4	73568	Spring, deliv valve	2
▲	5	73569	Gasket, deliv valve	1
▲	6	73570	Holder, deliv valve	1
▲	7	73571	O ring	1
▲	8	73572	Flange, sleeve	2
▲	9	73573	Pin, joint	2
▲	10	73574	O ring	2
▲	11	73575	Screw	4
▲	12	73576	Assy tappet	1
▲	13	73577	Pin, tappet guide	1
▲	14	368067	Pin, clamp	1
▲	15	73579	Spring,plunger	2
▲	16	73580	Seat, spring upper	1
▲	17	73581	Seat, spring lower	1
▲	18	73582	Shim	1
▲	19	368069	Rack, control	2
▲	20	368066	Plate	2
▲	21	73585	Screw	2
▲	22	73586	Sleeve, control	4
▲	23	84651	Bolt, joint	1
▲	24	73588	Gasket	1
▲	25	73589	Screw	1
▲	26	73590	Gasket	2
▲	27	368068	Plug	1
▲	28	368065	Gasket	1

**Fig. 19 – Speed Control Plate Group**

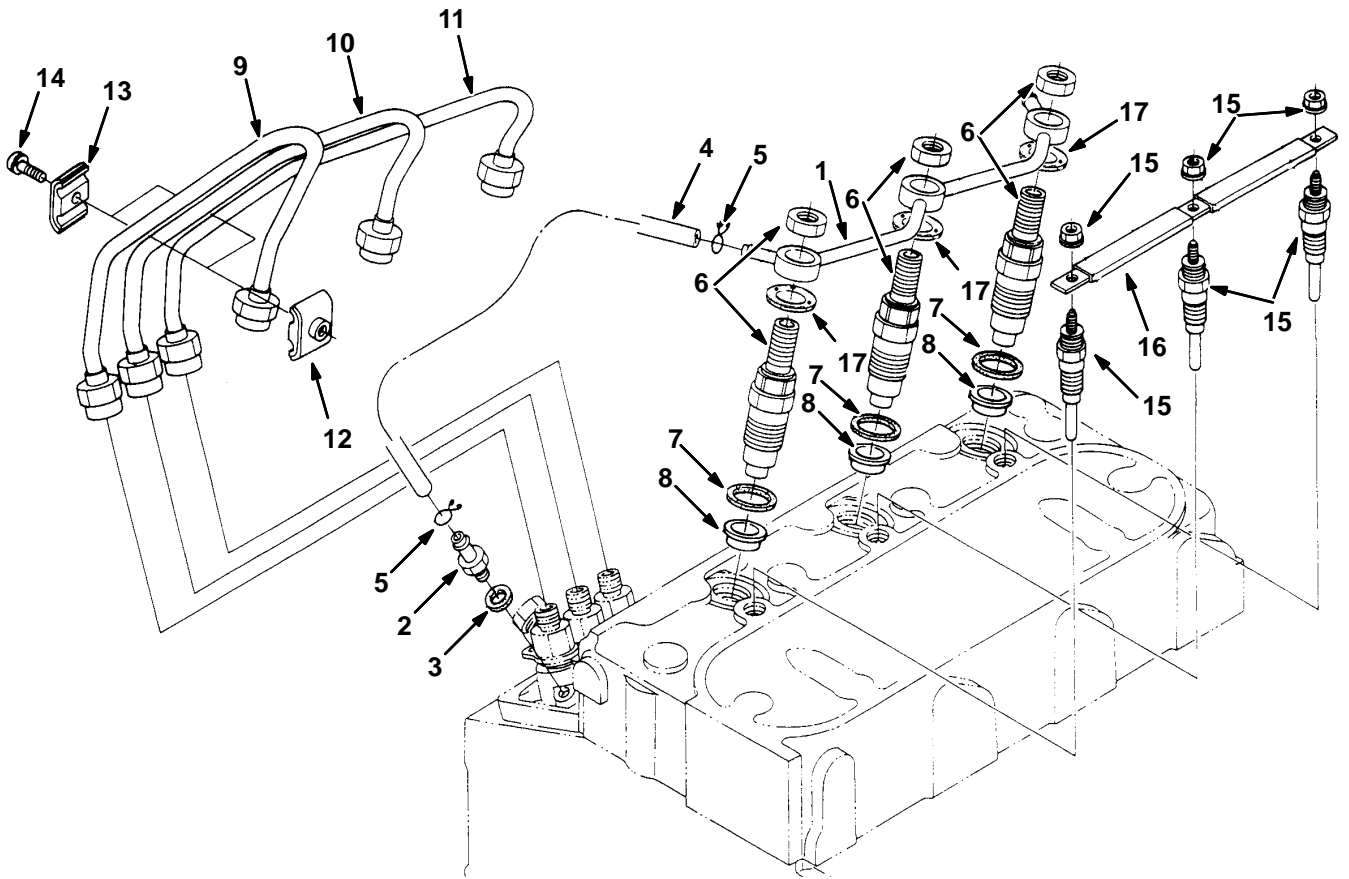


350209 – D

Ref.	Part No.	Description	Qty.
▽	1 70982	Plate Assy, Control	1
▲	2 73618	Spd.Cntl.Lever	1
▲	3 73619	Spd.Cntl.Lever	2
▲	4 73620	O-Ring	1
▲	5 40407	Pin, Spring	2
▲	6 73621	Washer, Plain	2
▲	7 73622	Nut	2
▲	8 73623	Lever, Comp	1
▲	9 73624	Lever, Eng Stop	1
▲	10 70983	Oil Seal	1
▲	11 73625	Spring, Return	1
▲	12 73626	Shaft, Lever	1
	13 70984	Gasket	1
	14 41973	Bolt	2
	15 72018	Stud	2
	16 39121	Nut	2
	17 39065	Washer, Spring	2



Fig. 20 – Nozzle Holder and Glow Plug Group



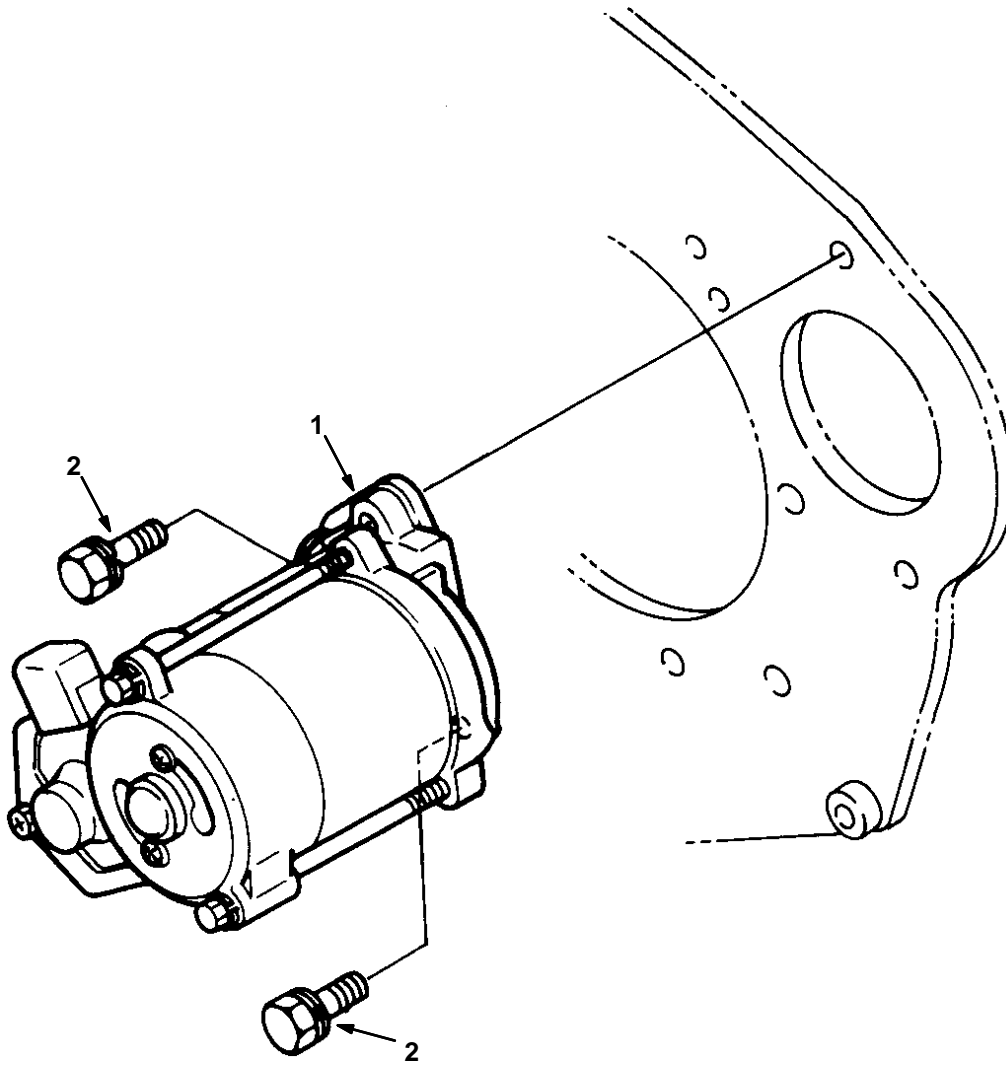
350211 – D

Ref.	Part No.	Description	Qty.	
1	361415	Pipe Assy,Oflow	1	
2	73555	Screw	1	
3	40166	Gasket	1	
▽	4	361373	Pipe Assy	1
▲	5	361368	Clip, Pipe	2
6	393674	1 Holder, Assy, Nozzle	3	
6	372917	2 Housing Assy, Nozzle	3	
7	70964	Gasket	3	
8	20719	Seal, Heat	3	
9	70965	Inject.Pipe 1	1	
10	70966	Inject.Pipe 2	1	
11	70967	Inject.Pipe 3	1	
12	30131	Clamp, Pipe1	2	
13	30132	Clamp, Pipe2	2	
14	39508	Screw	2	
15	84638	Glow Plug	3	
16	361418	Cord,Glow Plug	1	
17	370727	Gasket	3	

1 Kubota Serial number (Wxxxxx-3xxxxxx)

2 Kubota Serial number number ( 4xxxxx- )

Fig. 21 – Starter Group



**Fig. 21 – Starter Group**

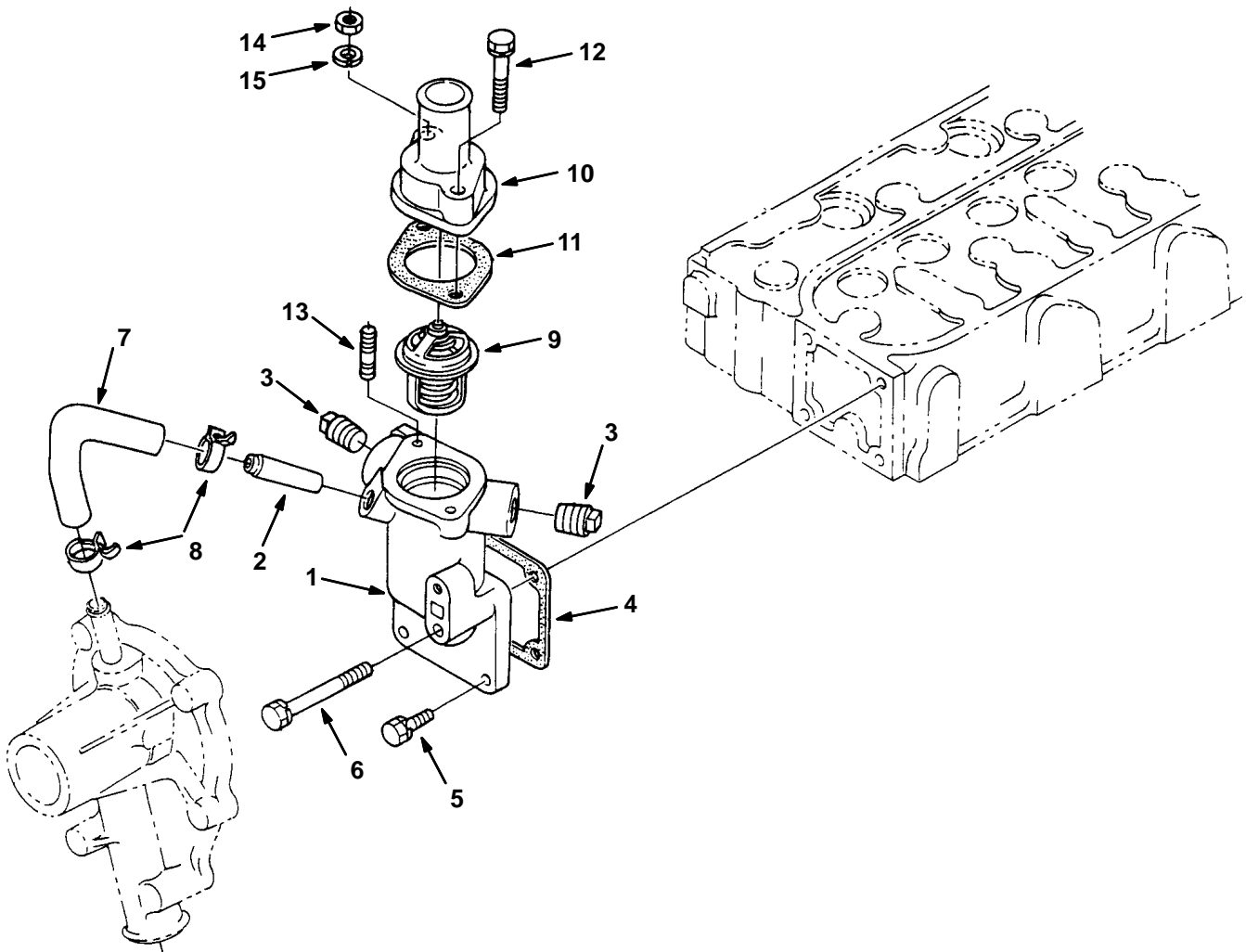
<b>Ref.</b>	<b>Part No.</b>	<b>Description</b>	<b>Qty.</b>
1	361349	Starter, 12vdc [Ku]	1
2	73535	Screw, Hex [Ku]	2



**Fig. 22 – Starter Breakdown**

	<b>Ref.</b>	<b>Part No.</b>	<b>Description</b>	<b>Qty.</b>
▽	1	361349	Assy, Starter	1
▲	2	368088	Yoke	1
▲▽	3	368083	Armature	2
▲▲	4	368085	Bearing, ball	1
▲▲	5	73538	Bearing, ball	3
▲	6	70961	Clutch	1
▲	7	73539	Housing	1
▲	8	361351	Switch, magnetic	2
▲▽	9	361352	Holder, brush	1
▲▲	10	40442	Spring, brush	1
▲	11	73543	Frame, end	1
▲	12	40457	Gear	1
▲	13	73544	Roller	1
▲	14	73545	Retainer	1
▲	15	73546	Ball	1
▲	16	73547	Spring	1
▲	17	368087	Washer, felt	1
▲	18	73548	Screw, Pan Head	2
▲	19	73549	Bolt, through	1
▲	20	73550	Bolt	3
▲	21	73551	Nut, hexagon	1
▲	22	73552	Cover, cord	1
▲	23	368086	Cord, stop solenoid	2
▲	24	368084	Band, cover	1

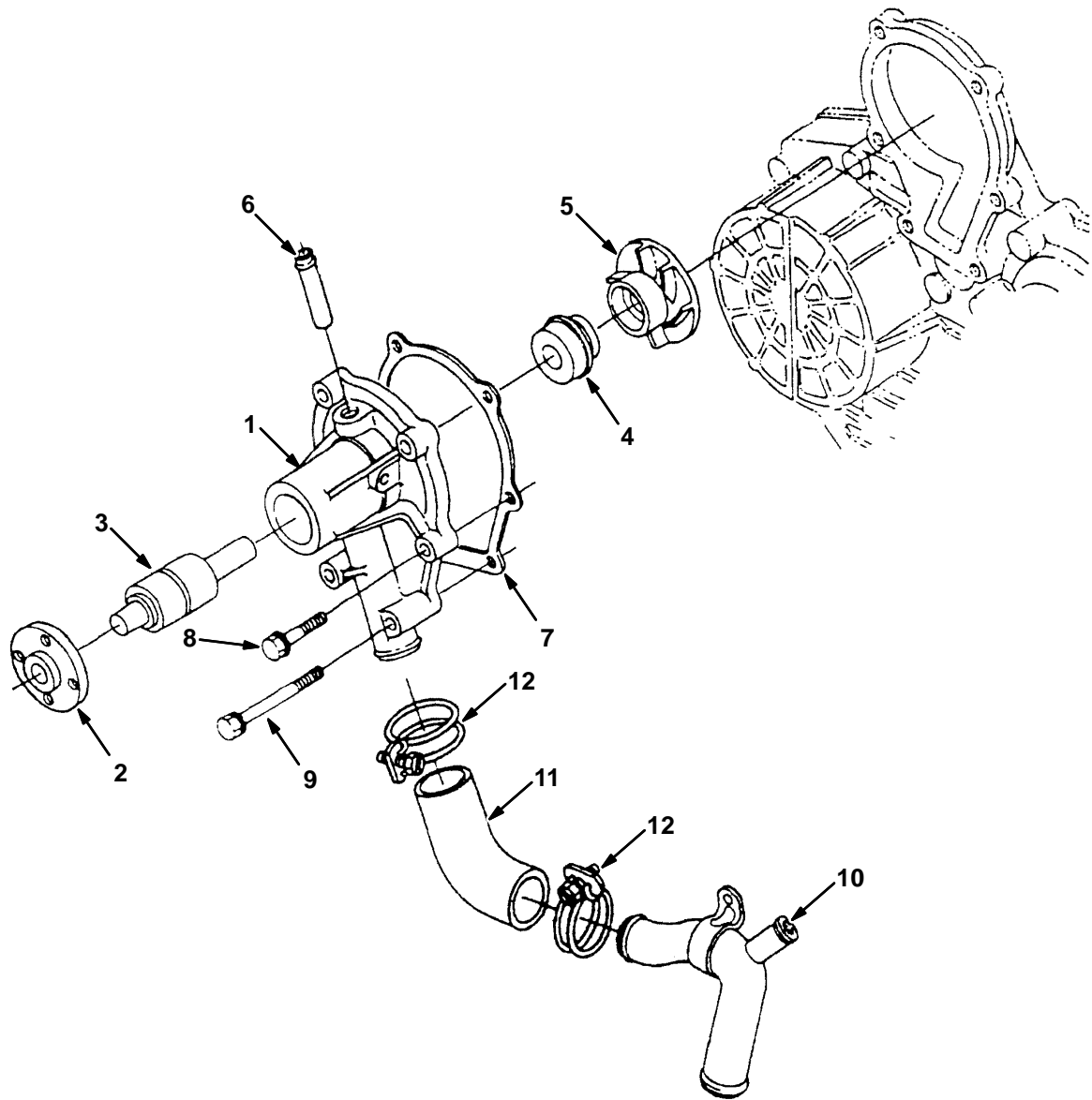
**Fig. 23 – Water Flange and Thermostat Group**



350215 – 4300D

Ref.	Part No.	Description	Qty.
1	368090	Water Flange	1
2	361440	Pipe,Water Retr	1
3	73632	Plug	2
4	70994	Gasket, Flange	1
5	41973	Bolt	3
6	72995	Bolt	1
7	73633	Pipe, Water Ret	1
8	73634	Band, Pipe	2
9	361654	Thermostat Assy	1
10	368091	Cover, Thermostat	1
11	368092	Gasket	1
12	40418	Bolt	1
13	361402	Stud	1
14	39121	Nut	1
15	39065	Washer, Spring	1

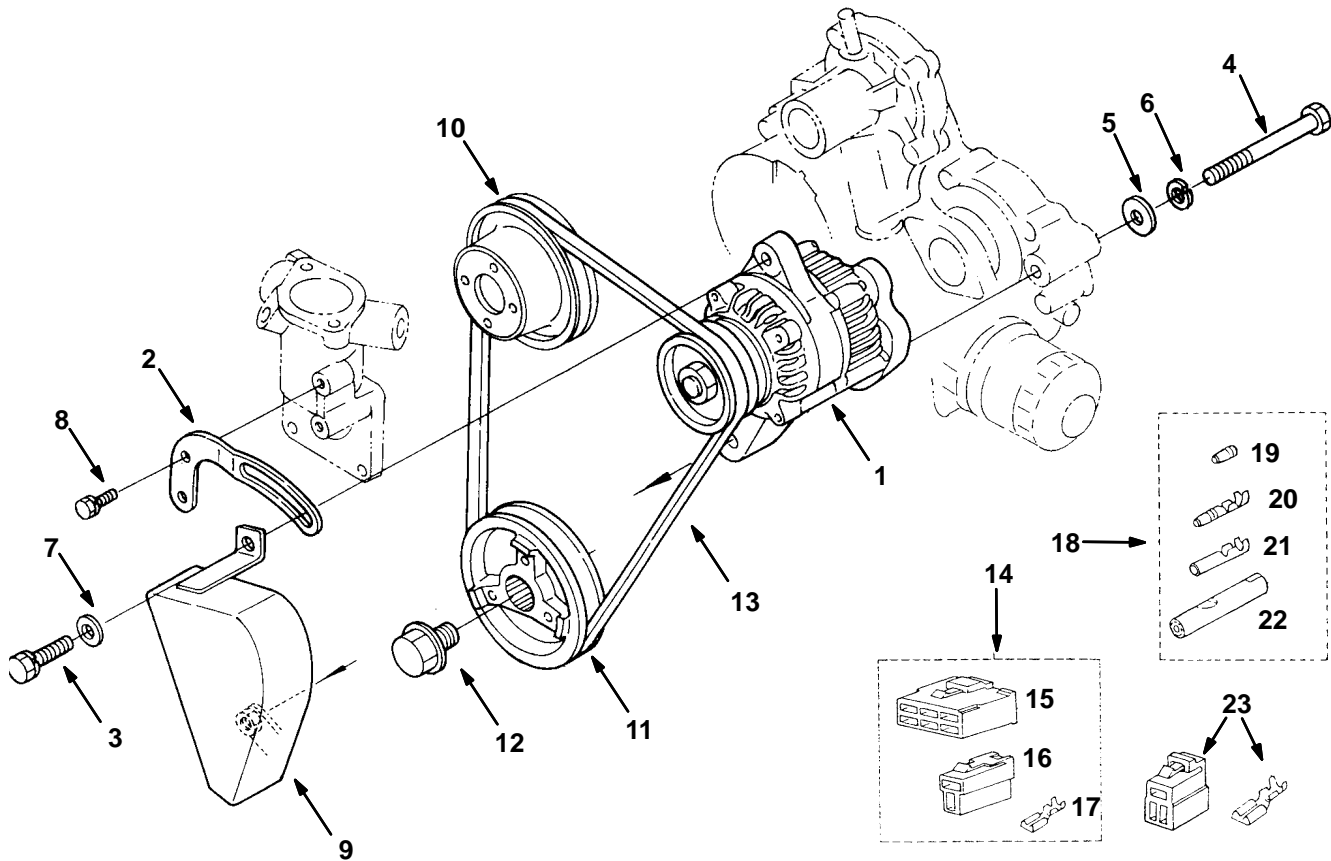
Fig. 24 – Water Pump Group



350217 – 4300D

Ref.	Part No.	Description	Qty.
▽	1 361400	Pump, Water	1
▲	2 70919	Wtr.Pmp.Flnge	1
▲	3 70915	Ball Bearing	1
▲	4 70916	Seal, Water Pump	1
▲	5 70917	Impeller, Water Pump	1
▲	6 70918	Wtr.Retn.Pipe	1
	7 361419	Gasket, Pump, Water [Ku]	1
	8 72996	Bolt	4
	9 72997	Bolt	2
	10 368317	Hose, Water	1
	11 365111	Pipe, Water [Ku]	1
	12 365112	Clamp [Ku]	2

**Fig. 25 – Alternator and Pulley Group**

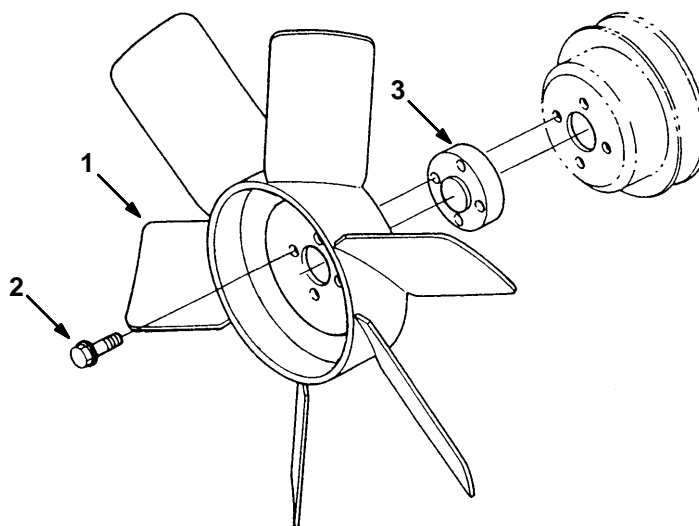


350219 – 4300D

Ref.	Part No.	Description	Qty.
1	361387	Alternator	1
2	361399	Stay,Dynamo	1
3	73535	Bolt	1
4	361360	Bolt	1
5	361364	Washer,Plain	1
6	39399	Washer, Spring	1
7	361365	Washer,Plain	1
8	41973	Bolt	1
9	361434	Cover,Belt	1
10	55847	Fan Pulley	1
11	361386	Pulley,Fan Driv	1
12	73532	Bolt	1
13	368082	V-Belt	1
▽ 14	368072	Assy Coupler	1
▲ 15	368074	Connector	1
▲ 16	368075	Connector	1
▲ 17	368078	Terminal	1
▽ 18	368079	Assy Terminal	1
▲ 19	368081	Terminal	1
▲ 20	368077	Sleeve	1
▲ 21	368080	Terminal	1
▲ 22	368076	Sleeve	1
▲ 23	368073	Assy Coupler, Lock	1



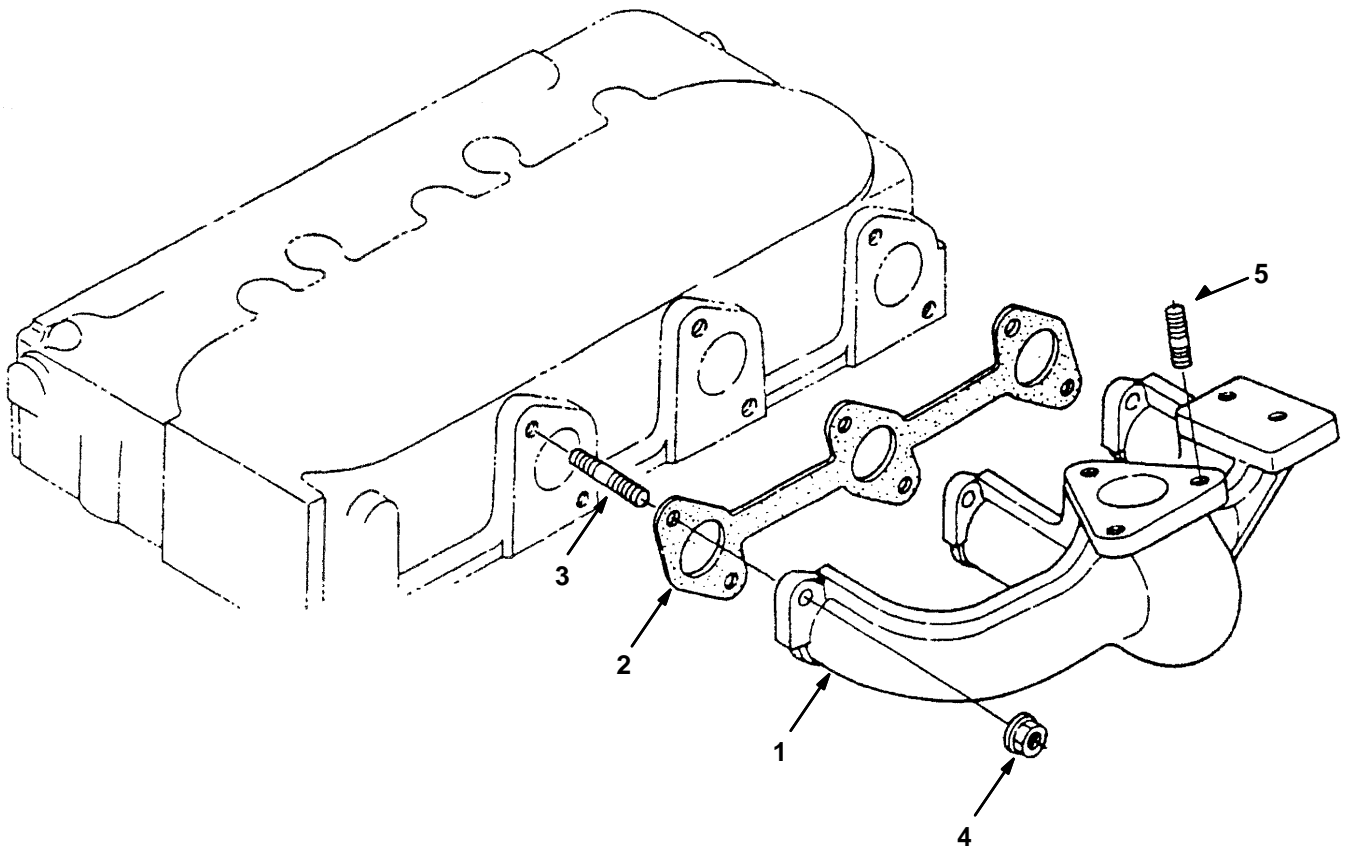
Fig. 26 – Fan Group



351856 – 4300D

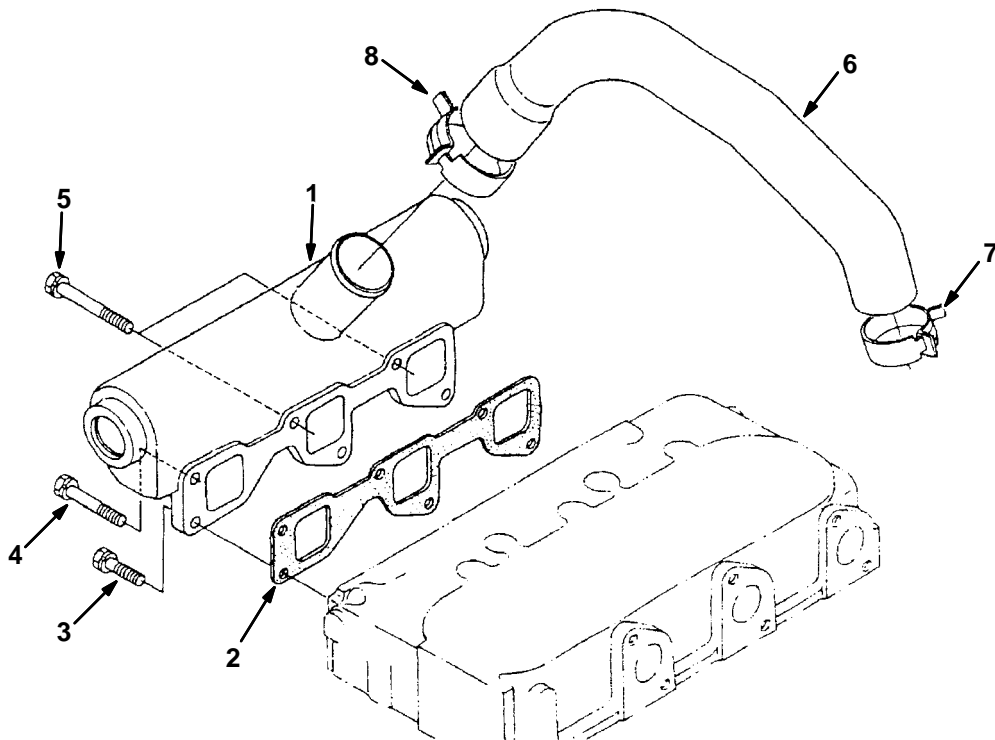
Ref.	Part No.	Description	Qty.
1	367262	Fan , suction	1
2	368096	Bolt	4
3	368097	Collar, fan spacer	1

**Fig. 27 – Exhaust Manifold Group**



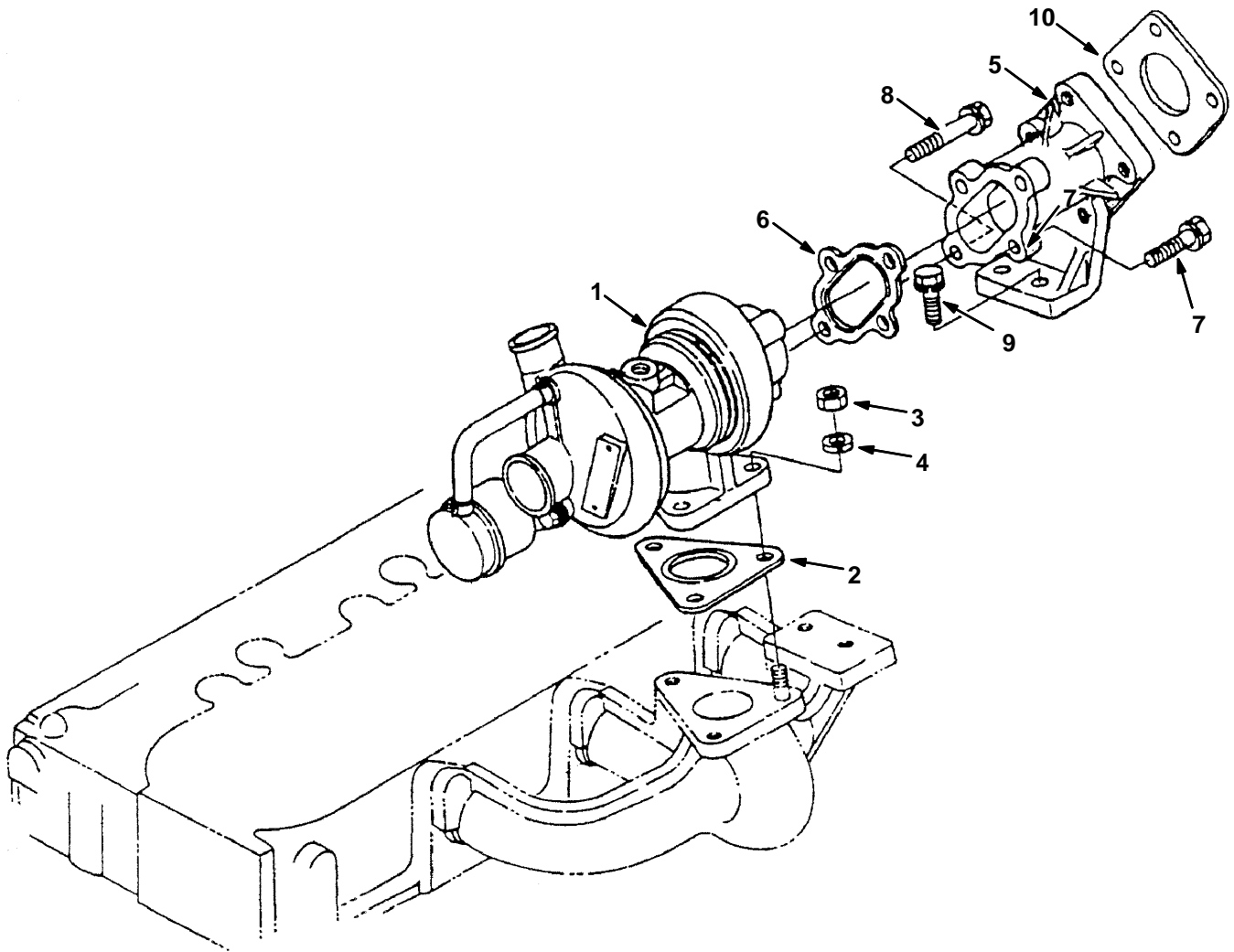
Ref.	Part No.	Description	Qty.
1	361420	Manifold,Exh	1
2	361407	Gskt,Ex-Manifol	1
3	73488	Stud	6
4	361427	Nut	6
5	368291	Stud	3

Fig. 28 – Inlet Manifold Group



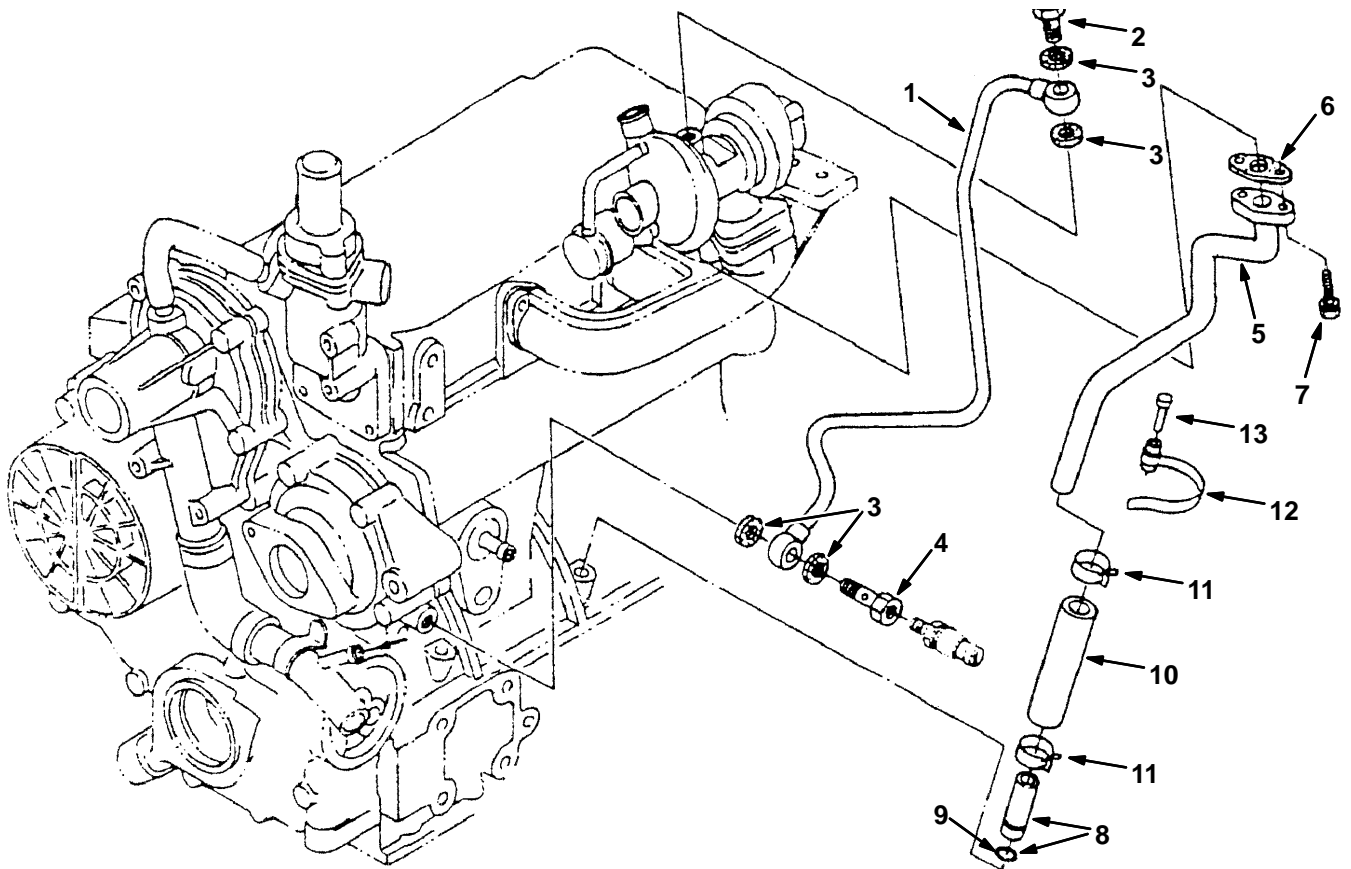
Ref.	Part No.	Description	Qty.	
▽	1	368289	Manifold, Inlet	1
▲	2	368290	Gasket, Inlet Manifold	1
	3	39119	Bolt, Hex [Ku] 01023-50622	3
	4	72993	Screw, Hex [Ku] 01023-50645	1
	5	368285	Bolt	2
	6	368288	Hose, Inlet	1
	7	368287	Clamp, Hose	1
	8	368286	Clamp, Hose	1

**Fig. 29 – Turbo Charger Group**



Ref.	Part No.	Description	Qty.
1	368297	Turbocharger	1
2	368294	Gasket	1
3	39096	Nut	3
4	375057	Washer, Split Lock [Ku]	3
5	368296	Flange, Muffler	1
6	368295	Gasket	1
7	73535	Screw, Hex [Ku] 1123-50830	3
8	368293	Bolt	1
9	39138	Bolt	2
10	368312	Gasket, Muffler	1

Fig. 30 – Oil Cooler Group



Ref.	Part No.	Description	Qty.
	1	368310 Pipe, Oil	1
	2	368305 Bolt, Eye	1
	3	368300 Gasket	4
	4	368302 Bolt, Eye	1
	5	368309 Pipe	1
	6	368306 Gasket	1
	7	39119 Bolt, Hex [Ku] 01023-50622	2
▽	8	368308 Pipe Assy, Oil	1
▲	9	361366 Seal, Org [Ku] 04814-00090	1
	10	368301 Tube, Oil	1
	11	368298 Clamp, Hose	2
	12	368299 Clamp, Pipe	1
	13	368311 Pin, Clamp	1



SECTION  
ABSCHNITT  
CHAPITRE **8**

**CONTENTS**

**INHALTSVERZEICHNIS**

**TABLE DES MATIERES** ..... **PAGE/SEITE**

PART NUMBER TO PAGE NUMBER CROSS REFERENCE LIST

REFERENZLISTE TEILNUMMER – SEITE

LISTE DES CORRESPONDANCE NUMERO DE PIECE/NUMERO DE PAGE ..... 8-2

PART DESCRIPTION TO PAGE NUMBER CROSS REFERENCE LIST ..... 8-13

REFERENZLISTE TEILDESCHREIBUNG – SEITE ..... 8-23

LISTE DES CORRESPONDANCES DESCRIPTION DE PIECE/NUMERO DE PAGE ..... 8-29

# CROSS REFERENCE – QUER VERZEICHNIS – RENVOI

## PART NUMBER TO PAGE NUMBER CROSS REFERENCE LIST REFERENZLISTE TEILNUMMER – SEITE LISTE DES CORRESPONDANCE NUMERO DE PIECE/NUMERO DE PAGE

Part Number	Page Number	Part Number	Page Number	Part Number	Page Number
00919	2-63, 4-12	07786	3-18	1019255	2-35
00919	2-63, 4-12	07790	2-25, 2-29	1019403	2-35
01272	3-21	07791	2-5, 2-21, 2-29, 2-45,	1019526	2-5
01314	2-14, 2-17		2-47, 2-61, 2-77, 3-10,	1021966	2-9, 2-13
01495	3-35		3-13, 3-17, 3-63, 3-70	1023853	2-42
01683	2-65, 2-68, 2-73, 2-81,	07792	3-71	1030146	2-53
	3-5, 3-10, 3-33, 3-35,	07813	3-33	1033578	2-6
	3-37, 3-41, 3-47, 3-53	08178	3-29, 3-38, 3-43	1035710	2-53
01684	2-5, 2-10, 2-14, 2-17,	08181	2-77	1039066	4-7
	2-19, 2-23, 2-48, 2-59,	08182	2-61, 2-77, 2-79, 3-61	1040369	2-25
	2-65, 2-68, 2-71, 2-81,	08236	2-67, 2-71	1040949	3-63
	3-5, 3-16, 3-27, 3-33,	08350	3-29	1041869	2-39
	3-35, 3-37, 3-43, 3-61	08708	2-17, 2-19, 2-21, 2-23,	1043352	2-25
01685	2-6, 2-9, 2-13, 2-51,		2-29, 2-65, 2-81, 2-89,	1043657	3-24
	2-59, 2-63, 2-74, 2-77,		3-11, 3-29, 3-35, 3-53	1045764	2-39, 2-42
	2-79, 3-17, 3-18, 3-27,	08709	2-25, 2-29, 2-31, 2-33,	1045858	3-6, 3-11, 3-13, 3-61
	3-31, 3-33, 3-35, 3-37,		2-35, 2-41, 2-48, 2-53,	1046173	3-6, 3-11, 3-13, 3-61
	3-41, 3-44, 3-47, 3-59,		2-59, 2-67, 2-71, 2-74,	1046176	3-6, 3-13, 3-61
	3-61, 3-70		2-79, 2-81, 3-9, 3-18,	1046302	2-33, 3-67
01686	2-5, 3-35, 3-61, 3-71		3-27, 3-29, 3-31, 3-51,	1047140	2-13
01691	3-33		3-59, 3-61, 3-65, 3-67	1047317	2-17
01692	3-35	08711	2-5, 2-25, 2-27, 2-57	1047326	2-48
01703	3-31	08712	2-59, 2-68, 2-71, 2-81,	1047329	2-48
01704	4-3		3-27, 3-33, 3-37, 3-43	1047595	2-48
01714	2-87	08713	2-79, 3-27, 3-31, 3-33,	1048226	3-37, 3-44
01754	2-21		3-35, 3-38, 3-41, 3-43,	1048315	2-9
01760	2-73, 2-74		3-47	1048350	2-33, 3-67
02363	3-41, 3-47	08714	2-5, 2-53	1048839	2-33
02506-6	3-25	08716	3-27, 3-37, 3-43	1049173	2-14
02646	4-10	08793	3-37, 3-44	1049174	2-14
02647	4-10	08875	3-17	1049175	2-14
02931	2-53	08886	2-102	1049333	2-14
02942	3-21	09007	2-81, 3-33, 3-43	1049639	2-89, 4-15
03026	2-31, 2-33, 3-65, 3-67	09010	2-59, 2-79, 3-31, 3-33,	1049968	3-13
03192	2-9, 2-13, 2-27		3-35, 3-37, 3-44, 3-63	1050757	2-25
03394	3-51	09011	2-59, 2-73, 3-41, 3-47	1050780	4-15
04375	2-74	09023	3-27	1050785	2-10, 2-14
04706	2-23	09026	3-61	1050812	4-15
04843	3-27, 3-29, 3-31	09028	3-61, 3-71	1050813	4-15
06549	2-6, 3-9, 3-17, 3-35	09145	3-5	1050865	4-15
06942	2-17, 2-19, 2-21, 2-23,	09146	2-21	1050869	4-15
	2-25, 2-37, 2-39, 2-41,	09164	2-29	1052094	3-72
	3-69	09196	2-9, 2-13	1052217	4-15
06943	2-23, 2-29, 2-37, 2-42,	09200	2-65, 2-81, 3-17, 3-41,	1052218	4-15
	3-69		3-47	1052219	4-15
06944	2-17, 3-65	09228	3-20	1052220	4-15
06946	2-17	09737	2-65, 2-77, 3-18	1052221	4-15
06947	3-35	09739	2-68, 3-5, 3-10	1052222	4-15
06952	2-89	09740	2-5, 2-63, 2-73, 3-17,	1052223	4-15
06955	2-5, 2-29		3-33, 3-38, 3-43, 3-51,	1052224	4-15
06958	2-53		3-59, 3-61, 3-70	1052225	4-15
06961	2-27, 2-35	09767	2-35	1052226	4-15
06964	2-53	09774	2-53	1054542	2-13
06971	2-27, 2-57	09832	2-87	1058996	2-23
06972	2-25, 2-53, 2-57	10120	2-57, 3-10	10632-11	3-61
07259	4-3	1012372	3-44	10632-9	3-5, 3-16
07299	2-25, 2-35	1013031	2-35	1063219	2-63
07514	3-5, 4-3	1016827	2-37, 3-69	1064188	2-21
07784	3-5, 3-16, 3-53	1017126	2-37	1064191	2-21
07785	2-5	1017826	3-69	1065069	2-27, 2-53



# RENVOI – QUER VERZEICHNIS – CROSS REFERENCE

Part Number	Page Number	Part Number	Page Number	Part Number	Page Number
10664	2-91	21916	4-13	31922	3-5, 3-13
1068904	2-21	21936	4-12	32129	2-79, 3-33
1069327	2-79	21951	4-10	32419	3-33
10844	5-23, 7-21	21952	4-10	32483	2-19, 2-57, 2-63, 3-53
10845	5-23, 7-21	21953	4-10	32485	2-27, 2-31, 2-35, 2-63, 2-67, 2-71, 2-73, 2-85, 2-91
10851	6-36	21963	4-17, 4-19, 4-21	32486	2-23, 2-25, 3-27
10895	5-3, 7-3	222066	3-27	32489	2-39, 2-41
11329	2-23, 3-10, 3-44	222116	3-31	32490	2-17, 2-19, 2-21, 2-37, 2-39, 2-42, 2-59, 2-73, 2-87, 2-89, 2-91, 3-5, 3-10, 3-65, 3-69
11399	2-39, 2-41, 3-63	222117	3-53	32491	2-5, 2-9, 2-13, 2-17, 2-19, 2-23, 2-25, 2-29, 2-31, 2-33, 2-35, 2-39, 2-41, 2-45, 2-47, 2-48, 2-61, 2-63, 2-67, 2-71, 2-73, 2-77, 2-79, 2-81, 2-89, 3-9, 3-18, 3-29, 3-31, 3-51, 3-65, 3-67
11531	2-35, 2-41, 3-5, 3-63	222196	2-61	32492	2-9, 2-13, 2-25, 2-27, 2-35, 2-39, 2-41, 2-53, 2-87, 2-91
11635	2-17, 2-19	222290	2-21, 3-13, 3-53	32493	2-5, 2-54
11842	2-67, 2-71	222375	3-53	32508	3-51
12271	2-21	222460	2-29, 3-10, 3-13, 3-27, 3-29, 3-41, 3-47	32521	3-31, 4-3
12273	3-27	222497	2-35	32536	2-74
12275	2-81	222504	2-35	32613	3-51
12316	3-5, 3-16	222505	2-81, 3-27	32614	3-51
12333	2-17, 2-59, 2-79, 3-31	222516	2-59, 2-67, 2-71, 2-79, 3-51, 3-61	32669	3-51
12459	3-15	222639	2-41	32746	2-21, 2-29, 2-65, 2-68, 2-71
13015	2-51	222683	2-21	32981	2-37, 2-57, 2-67, 2-71, 2-87, 2-91, 3-41, 3-47
13248	2-87, 3-51	22290	2-23	32983	2-19, 2-77
13513	2-87	22297	2-31, 2-33, 3-65, 3-67	32984	2-48
13902	4-13	223163	2-87	32987	2-54
13904	4-13	223198	2-59	32990	2-87
13907	4-13, 4-17, 4-19, 4-21	223515	3-53	330495	3-72
14131	2-37	22663	4-9	330511	3-72
14296	2-27	22664	4-9	330516	3-72
14601	2-87	22665	4-9	330517	3-72
14605	3-29	22666	4-10	330518	3-72
15331	2-87	22667	4-10	330519	3-72
15555-2	2-37, 3-69	22668	4-10	330520	3-72
15675	3-18	22669	4-10	330521	3-72
15678	3-37, 3-43	22671	4-13	330522	3-72
15687	2-47, 3-63	22672	4-13	330524	3-72
15877	2-67, 2-71, 3-37, 3-43	22673	4-13	330525	3-72
16213	2-87	22674	4-13	330526	3-72
16447	2-81	23788	2-59	330527	3-72
16735	2-39, 2-41, 3-9, 3-51	24012	2-35	330528	3-72
16931	2-9, 2-13, 2-23, 2-31, 2-33, 2-45, 2-48, 2-63, 2-67, 2-71, 2-77, 2-89, 3-10, 3-13, 3-31, 3-63, 3-65, 3-67	24196	2-73, 3-5	33595	2-45, 2-47, 3-63
16944	2-37	24198	2-68, 3-10, 3-13	33671	3-59
17185	3-5, 3-10	24199	3-35, 3-53	33806	2-14, 2-17
17288	2-9, 2-13, 3-51	24339	2-53, 2-57	33930	2-63, 3-33
17461	2-67, 2-71	24594	3-61	33932	3-20
17980	3-63	24698	2-37, 3-69	33944	3-53
19066	2-17, 2-23, 2-29, 2-41, 3-10, 3-13, 3-44	24729	2-67, 2-71	34065	2-91
19252	2-27	24976	2-31, 3-65	34252	3-18
19312	2-17, 2-67, 2-71, 3-41, 3-47	25737	3-29	34359	2-89
19313	2-45, 2-47, 2-48, 2-77	27979	2-48, 3-31	34813	2-21
19324	2-5, 2-65, 3-9	27984	2-54	34848	3-5
19676	3-37, 3-43	27997	2-39, 2-41		
20135	7-3	29499	2-57		
20170	3-31	29584	2-81		
20432	6-35	30013	2-35, 2-63, 3-29, 3-33, 3-37, 3-43		
20433	6-35	30121	5-23, 6-21, 7-21		
20719	5-33, 6-31, 7-31	30122	5-23, 6-21, 7-21		
20802	2-17	30125	5-13, 6-11		
20839	3-43	30131	5-33, 7-31		
20903	2-33, 3-67	30132	5-33, 7-31		
21195	2-27, 2-91	31592	2-45, 2-47		
		31599	2-91		
		31602	2-83		
		31702	2-77		

# CROSS REFERENCE – QUER VERZEICHNIS – RENVOI

Part Number	Page Number	Part Number	Page Number	Part Number	Page Number
35886	2-54	361402	5-38, 7-36	367079	2-91
35956	4-23	361405	5-43	367081	2-57, 4-10
360081	3-27	361406	5-43, 6-41	367085	2-53
360363	2-39	361407	5-42, 6-40, 7-40	367092	2-53
360454	3-29	361409	5-11, 7-11	367093	2-53
360467	2-29	361411	5-11, 5-13, 6-11, 7-11	367096	2-53
360471	2-27	361413	5-19, 7-17	367105	2-63, 4-12
360520	2-29, 3-15	361414	5-19, 7-17	367106	2-89, 4-13
360521	2-21, 3-9	361415	5-33, 6-31, 7-31	367107	2-85, 4-11
360707	2-31, 3-65	361416	5-3, 6-3, 7-3	367108	2-23
360708	2-31, 3-65	361417	6-26	367110	2-83
360711	2-23	361418	5-33, 6-31, 7-31	367112	2-83
360721	2-25	361419	5-39, 7-37	367113	2-83
360801	2-9, 2-13, 2-79, 3-29, 3-31	361420	5-42, 6-40, 7-40	367116	2-83
360813	2-25	361421	6-23	367117	2-83
360814	2-25	361422	5-5, 6-5, 7-5	367119	2-83
360826	2-81	361423	5-9, 7-9	367120	2-83
360867	2-23	361427	5-42, 6-40, 7-40	367122	2-83
360872	2-37, 3-69	361428	6-13	367123	2-83
360930	3-5, 3-10	361430	5-28, 6-26, 7-26	367124	2-83
360959	2-27, 2-29, 2-37, 2-91	361431	5-5, 6-5, 7-5	367125	2-83
360973	2-63, 2-65	361433	5-5, 6-5, 7-5	367128	2-23, 4-9
361024	2-45	361434	5-40, 7-38	367129	2-85, 4-17
361032	3-63	361435	5-24, 6-22, 7-22	367131	2-63
361050	2-83	361436	5-3, 6-3, 7-3	367136	2-59
361075	2-20, 3-5, 3-20	361438	5-29, 6-27, 7-27	367139	2-20
361201	2-31, 3-65	361440	5-38, 6-37, 7-36	367152	2-63
361323	2-31, 3-65	361589	6-19	367153	2-67, 2-71
361324	2-31, 3-65	361654	5-38, 6-36, 7-36	367154	2-67, 2-71
361325	2-31, 3-65	361980	2-53	367160	2-74
361349	5-35, 5-37, 6-33, 6-35, 7-33, 7-35	36438	3-13	367179	2-53
361351	5-37, 7-35	36439	3-13	367183	2-17
361352	5-37, 7-35	364608	2-9	367187	2-19
361360	5-40, 6-38, 7-38	364845	2-33, 3-67	367217	2-77
361361	5-29, 7-27	364889	2-87	367218	2-77, 2-79
361363	5-21, 7-19	364972	2-45, 2-47, 3-63	367221	2-77
361364	5-40, 6-38, 7-38	364993	2-83	367222	2-77
361365	5-40, 7-38	365111	7-37	367225	2-5
361366	5-15, 6-13, 7-13, 7-43	365112	7-37	367227	2-53
361368	5-33, 7-31	365113	3-53	367235	2-53
361369	5-5, 7-5	365190	3-69	367237	2-54
361370	5-5, 7-5	366026	2-21	367239	3-22
361371	6-3	367017	2-25	367242	2-91
361372	5-7, 6-7, 7-7	367024	3-63	367245	2-91
361373	5-33, 6-31, 7-31	367030	2-39	367247	2-91
361374	5-11, 5-13, 6-11, 7-11	367033	2-57	367249	2-37, 3-69
361375	5-26, 6-24, 7-24	367034	2-57	367255	2-35
361377	5-25, 6-23, 7-23	367039	2-53	367262	5-41, 6-39, 7-39
361378	5-29, 5-31, 6-27, 6-29, 7-27, 7-29	367040	2-57	367263	2-35
361382	5-26, 6-24, 7-24	367047	2-37	367264	2-37
361386	5-40, 6-38, 7-38	367049	2-35	367265	2-37
361387	5-40, 6-38, 7-38	367050	2-35	367284	2-59
361389	6-9	367051	2-31	367285	2-59
361390	5-24, 6-22, 7-22	367052	2-31	367286	2-59
361392	5-21, 6-19, 7-19	367054	2-31	367287	2-59
361393	5-7, 7-7	367056	2-39, 2-41, 3-63	367288	2-61
361394	5-7, 7-7	367065	2-25	367293	2-20
361397	5-9, 7-9	367066	2-25	367294	2-59
361399	5-40, 6-38, 7-38	367067	2-27	367295	2-59
361400	5-39, 7-37	367069	2-91	367299	2-19
361401	5-9, 6-9, 7-9	367072	2-25	367301	2-79
		367074	2-25	367302	2-79
		367075	2-39	367305	2-81
		367077	2-39, 2-41	367306	2-81

# RENVOI – QUER VERZEICHNIS – CROSS REFERENCE

Part Number	Page Number	Part Number	Page Number	Part Number	Page Number
367308	2-79	367541	3-35	367716	2-81
367309	2-81	367542	3-27	367717	2-81
367312	2-81	367546	2-79	367718	3-33
367313	2-79	367548	3-29	367719	3-33
367314	3-59	367549	2-77	367720	3-33
367319	3-27	367553	3-33	367721	2-81
367322	2-81	367554	3-35	367727	2-74
367323	2-81	367558	3-59	367734	2-73
367327	3-29	367561	2-73	367735	3-19
367330	2-81	367562	2-17, 2-19	367736	3-19
367334	3-29	367564	2-63	367740	3-18
367335	3-29	367567	2-67, 2-71	367745	2-67, 2-71
367336	3-31	367573	2-10	367746	2-73
367337	3-29	367574	2-45, 2-47, 3-63	367749	3-19
367338	3-31	367576	2-45, 2-47	367757	2-53
367339	3-31	367577	2-37	367759	2-53
367340	3-29	367578	2-6	367760	2-63
367341	3-29	367580	2-17	367765	3-5, 3-16
367343	3-31	367581	2-13	367767	2-53
367344	3-29	367583	2-39, 2-41	367768	3-17
367347	2-54, 3-27	367584	2-17	367769	3-17
367359	2-9, 2-13	367585	2-41, 2-42	367770	2-23
367368	3-21	367591	2-45, 2-47, 3-63	367771	2-21
367370	2-67, 2-71	367592	2-39	367774	3-23
367375	2-67, 2-71	367595	2-9	367776	3-23
367376	2-63	367597	2-37, 3-69	367779	3-31
367381	3-21	367601	2-68	367782	3-27
367382	2-5	367605	3-5	367785	3-35
367383	2-29	367609	3-20	367796	2-57
367388	2-87	367615	3-61	367812	2-9, 2-13
367394	2-5	367618	3-18	367813	2-37
367395	2-5	367630	3-22	367817	2-41
367402	3-13	367637	2-53	367818	3-63
367403	3-5, 3-10	367638	2-53	367819	2-41
367404	3-10, 3-13	367639	2-57	367823	2-41
367406	3-61	367640	2-57	367833	2-5
367411	2-27	367641	3-15	367834	2-5
367413	2-45, 2-47	367644	3-16	367835	2-13
367416	2-37	367657	2-77	367836	2-9
367417	2-37, 3-69	367663	2-102	367839	2-73
367421	2-37	367665	2-102	367840	2-19
367423	2-17	367673	2-19	367842	2-29
367445	2-102	367674	2-19	367843	2-13
367448	2-29	367676	2-19	367844	2-9
367451	2-29	367677	2-23	367845	2-9, 2-13
367452	2-29, 2-59	367679	3-20	367846	2-17
367464	3-31	367680	2-67, 2-71	367847	2-17
367465	3-31	367681	3-5	367849	2-63
367466	3-31	367685	2-68	367864	2-67, 2-71
367477	3-27	367690	3-27	367866	2-5
367479	3-27	367691	3-27	367867	2-5
367481	3-27	367692	3-27	367868	2-5
367483	3-31	367693	3-27	367869	2-13
367484	2-77	367694	3-27	367870	2-9
367485	2-81	367695	3-27	367873	2-73
367486	3-29	367696	3-35	367874	2-19
367487	2-81	367703	2-79	367876	2-29
367493	3-33	367705	3-33	367877	2-13
367502	2-59	367709	3-31	367878	2-9
367513	2-19	367711	3-27	367879	2-9, 2-13
367514	2-63	367712	2-81	367880	2-17
367519	2-89	367713	2-81	367881	2-17
367523	2-5	367714	3-31	367882	2-5
367535	2-67, 2-71	367715	3-31	367883	2-5

# CROSS REFERENCE – QUER VERZEICHNIS – RENVOI

Part Number	Page Number	Part Number	Page Number	Part Number	Page Number
367884	2-13	367974	3-35	368096	5-41, 6-39, 7-39
367885	2-9	367975	3-59	368097	5-41, 6-39, 7-39
367888	2-73	367977	3-41, 3-47	368098	5-21, 7-19
367889	2-19	367980	3-43	368099	2-35, 5-42, 6-40
367891	2-29	367982	3-37, 3-44	368104	3-71
367892	2-13	367985	3-37, 3-44	368105	2-73
367893	2-9	367986	2-6	368106	3-49
367894	2-9, 2-13	367987	2-63	368107	2-65
367895	2-17	367993	2-63	368108	2-65
367896	2-17	367994	3-37, 3-44	368110	4-23
367897	2-5	367998	3-19	368111	4-23
367898	2-5	368002	3-22	368112	4-23
367899	2-13	368009	3-23	368113	4-23
367900	2-9	368016	2-65	368114	4-23
367903	2-73	368019	3-61	368115	4-23
367904	2-19	368020	3-61, 4-23	368116	4-23
367906	2-29	368022	2-67	368117	4-23
367907	2-13	368025	3-19	368118	4-23
367908	2-9	368027	3-19	368119	4-23
367909	2-9, 2-13	368035	2-65	368120	4-23
367910	2-17	368038	2-65	368121	4-23
367911	2-17	368041	3-35	368122	4-23
367912	2-5	368048	2-73	368123	4-23
367913	2-5	368049	3-71	368124	4-23
367914	2-13	368050	5-3	368125	4-23
367915	2-9	368051	5-5, 7-5	368126	4-23
367918	2-73	368052	5-7, 7-7	368127	4-23
367919	2-19	368053	5-7, 7-7	368128	4-23
367921	2-29	368054	5-9, 7-9	368129	4-23
367922	2-13	368055	5-9, 7-9	368130	4-23
367923	2-9	368056	5-14, 6-12, 7-12	368131	4-23
367924	2-9, 2-13	368057	5-14, 7-12	368132	2-41
367925	2-17	368059	5-14, 6-12, 7-12	368133	3-49
367926	2-17	368060	5-23, 6-21, 7-21	368135	2-6
367927	2-5	368061	5-25, 7-23	368136	2-73
367928	2-5	368063	5-29, 6-27, 7-27	368138	2-19
367929	2-13	368064	5-29, 6-27, 7-27	368142	3-61
367930	2-9	368065	5-31, 6-29, 7-29	368143	3-59
367933	2-73	368066	5-31, 6-29, 7-29	368144	3-61
367934	2-19	368067	5-31, 6-29, 7-29	368150	2-81
367936	2-29	368068	5-31, 6-29, 7-29	368155	3-35
367937	2-13	368069	5-31, 6-29, 7-29	368161	2-74
367938	2-9	368070	5-28, 7-26	368162	2-35
367939	2-9, 2-13	368071	5-28, 7-26	368165	3-61
367940	2-17	368072	5-40, 7-38	368175	2-6
367941	2-17	368073	5-40, 7-38	368176	2-63
367942	2-83	368074	5-40, 7-38	368177	2-67, 2-71
367943	2-83	368075	5-40, 7-38	368178	2-63
367944	2-83	368076	5-40, 7-38	368180	2-35
367946	3-5, 3-16	368077	5-40, 7-38	368182	3-61
367947	2-81	368078	5-40, 7-38	368183	3-61
367949	3-17	368079	5-40, 7-38	368188	2-59
367950	3-17	368080	5-40, 7-38	368192	3-15
367952	3-17	368081	5-40, 7-38	368193	3-15
367957	3-16	368082	5-40, 7-38	368194	3-63
367958	3-16	368083	5-37, 7-35	368196	3-35
367959	3-33	368084	5-37, 6-35, 7-35	368197	3-41, 3-47
367961	2-81	368085	5-37, 7-35	368204	2-29
367966	3-33	368086	5-37, 6-35, 7-35	368208	3-35
367967	2-68, 2-71, 3-33	368087	5-37, 7-35	368209	3-65, 3-67
367968	2-68, 2-71	368088	5-37, 7-35	368210	3-65
367971	3-33	368090	5-38, 6-36, 7-36	368211	3-65
367972	3-59	368091	5-38, 6-36, 7-36	368219	3-69
367973	3-59	368092	5-38, 7-36	368221	3-37, 3-43

# RENVOI – QUER VERZEICHNIS – CROSS REFERENCE

Part Number	Page Number	Part Number	Page Number	Part Number	Page Number
368222	3-38, 3-41, 3-44, 3-47	368365	2-59	368631	3-51
368224	3-41, 3-47, 3-49	368367	2-59	368642	2-71
368226	2-41	368382	3-41, 3-47, 3-49	368652	3-13
368227	3-69	368383	2-42	368653	3-70
368231	2-14	368391	2-73	368654	2-74
368233	2-14	368392	3-41, 3-47	368657	3-13
368235	2-13	368399	2-67, 2-71	368660	3-70
368236	3-69	368400	2-67	368662	2-74
368246	3-63	368402	3-38, 3-44	368663	2-74
368247	3-63	368403	3-38, 3-44	368666	2-79
368253	3-37	368404	2-67, 2-71	368673	2-67, 2-71
368254	3-37, 3-43	368405	3-37	368676	3-24
368257	2-19	368407	2-102	368677	3-24
368258	2-19	368408	3-44	368679	3-44
368259	2-17	368409	3-44	368680	3-63
368262	2-63	368410	2-87	369704	2-61
368263	3-37, 3-44	368411	3-44	370100	2-77, 3-31
368264	2-17	368417	2-47, 3-63	370156	3-13
368266	2-5	368418	2-47	370727	5-33, 7-31
368269	3-5	368422	2-53	370895	4-3
368285	7-41	368448	3-33	370898	4-3
368286	7-41	368450	3-43	370899	4-3
368287	7-41	368455	3-43	370900	4-3
368288	7-41	368459	3-43	370901	4-3
368289	7-41	368461	3-43	370902	4-3
368290	7-41	368466	3-10	370903	4-3
368291	7-40	368467	3-11	370904	4-3
368293	7-42	368471	3-9	370905	4-3
368294	7-42	368474	3-10	370906	4-3
368295	7-42	368477	3-9	370907	4-3
368296	7-42	368478	3-10	370909	4-3
368297	7-42	368479	3-11	370910	4-3
368298	7-43	368482	3-9	370911	4-3
368299	7-43	368486	2-101	370913	4-6
368300	7-43	368488	2-41	370914	4-6
368301	7-43	368489	2-42	370915	4-6
368302	7-43	368508	2-41	370916	4-6
368303	3-63	368512	3-9	370917	4-6
368305	7-43	368532	2-17	370918	4-6
368306	7-43	368533	5-27, 7-25	370919	4-6
368307	3-63	368538	2-63	370921	4-6
368308	7-43	368539	2-63	371017	6-15
368309	7-43	368541	3-41, 3-47, 3-49	372855	5-27, 7-25
368310	7-43	368543	3-55	372900	5-13, 6-11
368311	7-43	368552	2-73	372901	5-13, 6-11
368312	7-42	368565	4-23	372903	5-7, 7-7
368316	3-21	368566	2-77	372904	5-13, 6-11
368317	7-37	368572	2-87	372906	6-7, 7-7
368318	3-37	368573	2-87	372907	6-7, 7-7
368327	2-54	368576	2-87	372910	5-43, 6-41
368329	3-49	368577	2-25	372911	5-7
368332	2-53	368584	3-44	372912	5-13
368333	2-65, 3-41, 3-47, 3-49	368586	3-37, 3-43	372913	5-13, 6-11
368336	2-54	368588	2-23	372914	5-13, 6-11
368339	3-37, 3-43	368592	3-11	372915	5-7, 6-7
368340	3-37	368600	2-102	372916	6-7, 7-7
368341	3-37	368602	2-20	372917	5-33, 6-31, 6-32, 7-31
368356	3-33	368607	2-20	372922	7-7
368357	4-3	368608	3-51	372923	5-3, 6-3
368358	4-3	368611	2-101	372924	7-3
368359	2-53	368612	3-51, 3-53, 3-55	372927	5-13, 6-11
368360	2-53, 4-3	368625	3-53	372928	5-13, 6-11
368363	3-43	368626	3-51	373201	4-11
368364	2-59	368630	3-51	373207	4-11

# CROSS REFERENCE – QUER VERZEICHNIS – RENVOI

Part Number	Page Number	Part Number	Page Number	Part Number	Page Number
373208	4-11	375059	6-27	39285	2-87
373212	4-11	375409	3-27	39311	2-67, 2-71
373214	4-13	378953	3-53	39346	2-53
373216	4-13	381391	2-42	39349	2-27, 2-45, 2-47, 2-57, 2-65, 2-87, 3-10, 3-13, 3-31, 3-63
373217	4-10	382101	2-33, 3-67	39350	2-35, 2-53, 2-67, 2-71
373219	4-10	382138	3-53	393570	6-3
373225	4-17	382209	2-41	393614	6-13
373226	4-10	382269	2-87	393674	5-33, 7-31
373236	4-10	382287	3-63	39399	5-40, 7-38
373260	4-10	382291	3-35	39508	5-33, 6-31, 7-31
373276	4-11	382298	3-51	39658	2-21
373296	4-17, 4-19	382299	3-51	39703-2	2-45, 2-47
373303	4-17	382410	3-51	397889	2-21
373304	4-17	382421	3-53	398205	2-67, 2-71
373305	4-17, 4-19, 4-21	382423	3-53	398254	2-53, 4-5
373306	4-17	382425	3-53	398255	4-5
373307	4-17	382426	3-53	398256	4-5
373308	4-17	382427	3-53	398257	4-5
373309	4-17	382433	3-53	398258	4-5
373310	4-17	382446	3-53	398259	4-5
373311	4-17	382493	2-33, 3-67	398260	4-5
373312	4-7	382511	2-87	398261	4-5
373313	4-7	382516	2-21	398262	4-5
373314	4-7	382628	2-87	398263	4-5
373317	4-17, 4-19, 4-21	382961	3-9	398264	4-5
373318	4-7	38315	4-10	398265	4-5
373319	4-7	383165	2-21	398266	4-5
373324	4-11	384859	6-36	398267	4-5
373325	4-11	38490	4-10	398268	4-5
373326	4-11	388426	2-31	398269	4-5
373327	4-17, 4-19, 4-21	388500	6-32	398270	4-5
373328	4-17, 4-19	39005	2-19, 2-57, 2-59, 2-67, 2-71, 2-73, 3-10, 3-27	398271	4-5
373329	4-12	39051	5-3, 6-3, 6-9, 7-3	398272	4-5
373330	4-12	39062	5-3, 6-3, 7-3	398273	4-5
373331	4-12	39063	5-3, 7-3	398274	4-5
373332	4-12	39065	5-9, 5-29, 5-32, 5-38, 6-27, 7-9, 7-27, 7-30, 7-36	398275	4-5
373333	4-12			398276	4-5
373334	4-12			398277	4-5
373335	4-12			398501	2-21
373336	4-17, 4-19, 4-21	39073	5-7, 5-15, 6-7, 7-7, 7-13	398506	3-31
373337	4-17, 4-19, 4-21	39087	5-3, 6-3, 7-3	39987	2-87
373338	4-17, 4-19, 4-21	39088	5-3, 5-7, 6-3, 6-7, 7-3, 7-7	40166	5-26, 5-33, 6-24, 6-30, 6-31, 7-24, 7-31
373339	4-17, 4-19, 4-21	39094	5-5, 6-5, 7-5	40362	2-91
373346	4-19, 4-21	39096	7-42	40407	5-32, 7-30
373387	2-85, 4-19	39103	5-9, 7-9	40409	5-25, 5-43, 7-23
373389	4-19, 4-21	39119	5-17, 7-15, 7-41, 7-43	40418	5-38, 7-36
373390	4-19, 4-21	39121	5-9, 5-29, 5-32, 5-38, 7-9, 7-27, 7-30, 7-36	40442	5-37, 7-35
373391	4-19, 4-21			40457	5-37, 7-35
373392	4-19	39138	7-42	40585	2-37, 3-69
373393	4-19, 4-21	39160	5-19, 5-27, 5-28, 7-17, 7-25, 7-26	41139	2-37
373394	4-19, 4-21	39162	5-11, 7-11	41142	2-27, 2-31, 2-61
373395	4-19, 4-21	39197	5-19, 6-17, 7-17	41178	2-77
373396	4-19, 4-21	39234	4-3	41186	2-87, 3-31
373397	4-19	39272	2-51	41342	2-35, 2-67, 2-71, 2-79
373398	4-19, 4-21	39277	2-9, 2-13, 2-17, 2-25, 2-29, 2-45, 2-47, 2-61, 2-63, 2-67, 2-71, 2-73, 3-27, 3-29, 3-31, 3-63	41430	2-63, 2-87, 3-61
373401	2-53, 4-7			41445	2-27
373402	4-19, 4-21	39278	3-29, 3-31	41579	3-20
373425	2-85, 4-21	39281	2-63, 3-27	41792	5-5, 7-5
373429	4-21	39283	2-25, 2-39, 2-41, 2-91	41973	5-19, 5-32, 5-38, 5-40, 6-17, 6-23, 7-17, 7-30, 7-36, 7-38
373430	4-21				
373431	4-21				
373585	4-15				
374269	6-25				
375057	7-42				

# RENVOI – QUER VERZEICHNIS – CROSS REFERENCE

Part Number	Page Number	Part Number	Page Number	Part Number	Page Number
42223	2-45, 2-47, 2-85	56186	2-21, 3-53	70199	6-35
43242	2-25, 2-29	56690	2-91	70201	6-35
43844	2-37, 2-42, 3-53, 3-69	56827	2-85	70205	6-35
43952	2-45, 2-47, 3-63	57167	2-21	70207	6-35
44078	2-29	57248	3-51	70208	6-35
44238-5	2-73	57370	4-10	70209	6-35
44868	2-45, 3-63	57373	4-10	70210	6-35
44906	2-65, 2-81	57374	4-10	70212	6-35
44936	2-85, 2-89	57375	4-10	70213	6-35
44961	3-15	57479	2-85	70622	2-23
45780	2-6	57751	3-6, 3-9, 3-13, 3-61	70709	2-23
46147	2-9, 2-13, 3-61	57803	3-6, 3-10, 3-13, 3-61	70717	2-23
46480	2-57, 2-91	57974	2-45	70756	3-31
46559	2-85	57988	2-89	70887	5-3, 6-3, 7-3
46983	3-27	58056	2-53	70888	5-3, 6-3, 7-3
47509	2-57	58286	2-25, 2-27	70891	5-5, 7-5
47512	2-85	58346	2-31, 2-33, 3-65, 3-67	70893	5-15, 6-13, 7-13
47566	2-33, 3-67	58494	2-73, 2-77, 2-79	70894	5-15, 7-13
47585	2-23	58595	2-9, 2-10, 2-13, 2-14	70895	5-7, 7-7
47638	2-54	58979	2-59	70896	5-7, 7-7
47801	4-7	59009	2-19	70897	5-7, 6-7, 7-7
48079	2-57, 2-67, 2-71, 3-41, 3-47	59015	2-37, 3-69	70900	5-9, 6-9, 7-9
48570	2-21	59159	3-35	70901	5-9, 6-9, 7-9
48693	4-3	59563	2-83	70902	5-9, 6-9, 7-9
48732	2-73	59658	2-87	70903	5-9, 6-9, 7-9
49034	2-77	59672	2-61	70907	3-63, 5-14, 6-12, 7-12
49263	2-21, 2-37	59767	2-102	70911	5-14, 6-12, 7-12
49266	2-21, 2-87, 3-13	59892	2-41	70912	5-9, 6-9, 7-9
49349	3-10	60751	3-5	70913	5-13, 6-11
49766	2-25, 2-29	60752	2-21	70915	5-39, 7-37
49914	2-73	62170-4	3-10	70916	5-39, 7-37
50335	3-10, 3-13	62595	2-10	70917	5-39, 7-37
50388	2-27	62595-18	2-9	70918	5-39, 7-37
50821	2-5	63292	2-87	70919	5-39, 6-37, 7-37
50864	2-74	63416	2-87, 3-31	70920	6-37
51103	2-77, 2-79, 3-61	63468	3-53	70921	5-17, 7-15
51305	2-39, 2-41	63736	2-27	70922	5-17, 7-15
51322	2-45, 2-47	64153	3-27	70923	5-17, 6-15, 7-15
51331	5-7, 6-7, 7-7	64533	2-17	70924	5-17, 7-15
51417	4-10	64655	2-23	70925	5-17, 6-15, 7-15
51564	2-27, 2-53	65145-1	2-85	70926	5-17, 7-15
51779	2-57, 2-91	65221	2-91	70927	5-17, 7-15
51780	2-45, 2-47	65222	2-91	70930	5-11, 7-11
51782	2-48, 2-57, 2-63, 2-89	65695	3-38, 3-43	70931	5-11, 7-11
51787	3-59	66185	2-35	70932	5-11, 7-11
51869	2-45	66204	5-23, 6-21, 7-21	70933	5-11, 7-11
52929	2-91	66207	5-23, 6-21, 7-21	70936	5-21, 6-19, 7-19
53076	2-85, 2-91	68567	2-81, 3-5, 3-19	70937	5-21, 6-19, 7-19
53078	2-37, 3-69	68866	2-87	70938	5-23, 7-21
54093	2-5, 3-9	68872	2-51	70939	5-23, 7-21
54274	2-35, 2-87	68873	2-51	70940	5-23, 7-21
54333	3-63	69234	2-25	70941	5-23, 6-21, 7-21
54395	2-39, 2-41	69276	2-41	70942	5-23, 6-21, 7-21
55272	2-21, 3-13	69582	2-59	70943	5-23, 6-21, 7-21
55685	2-23	69659	2-29	70944	5-23, 7-21
55686	2-89	69899	2-37	70945	5-23, 6-17, 6-21, 7-21
55845	3-37	69954	3-27, 3-29	70946	5-23, 6-21, 7-21
55847	5-40, 6-38, 7-38	70096	4-17, 4-19, 4-21	70947	5-23, 6-21, 7-21
55849	3-63	70100	4-17, 4-19, 4-21	70948	5-23, 6-15, 7-21
55925	4-17, 4-19, 4-21	70165	5-27, 7-25	70949	5-23, 6-15, 7-21
55926	4-17, 4-19, 4-21	70173	2-37, 3-69	70950	5-23, 6-15, 7-21
55931	4-17, 4-19, 4-21	70188	5-26, 6-24, 7-24	70951	5-23, 7-21
56185	2-23	70197	6-35	70952	5-23, 7-21
		70198	6-35	70953	5-23, 7-21

# CROSS REFERENCE – QUER VERZEICHNIS – RENVOI

Part Number	Page Number	Part Number	Page Number	Part Number	Page Number
70954	5-23, 6-21, 7-21	72995	5-9, 5-38, 6-36, 7-9, 7-36	73550	5-37, 7-35
70955	5-23, 6-21, 7-21	72996	5-39, 5-43, 7-37	73551	5-37, 7-35
70957	5-24, 7-22	72997	5-39, 7-37	73552	5-37, 7-35
70961	5-37, 7-35	72998	5-17, 6-15, 7-15	73555	5-33, 6-31, 7-31
70962	6-35	72999	5-17, 6-15, 7-15	73562	5-29, 6-27, 7-27
70964	5-33, 6-31, 7-31	73411	2-87	73563	6-27
70965	5-33, 6-31, 7-31	73479	5-17, 6-15, 7-15	73565	5-29, 6-27, 7-27
70966	5-33, 6-31, 7-31	73481	5-11, 5-13, 6-11, 7-11	73567	5-31, 6-29, 7-29
70967	5-33, 6-31, 7-31	73482	5-11, 7-11	73568	5-31, 6-29, 7-29
70974	5-29, 7-27	73483	5-11, 5-13, 6-11, 7-11	73569	5-31, 6-29, 7-29
70975	5-25, 7-23	73484	5-11, 5-13, 6-11, 7-11	73570	5-31, 6-29, 7-29
70976	5-25, 7-23	73485	5-11, 7-11	73571	5-31, 6-29, 7-29
70977	5-25, 6-23, 7-23	73488	5-42, 6-40, 7-40	73572	5-31, 6-29, 7-29
70978	5-25, 6-23, 7-23	73491	5-21, 6-19, 7-19	73573	5-31, 6-29, 7-29
70979	5-25, 7-23	73492	5-21, 7-19	73574	5-31, 6-29, 7-29
70980	5-26, 6-24, 7-24	73493	5-21, 6-19, 7-19	73575	5-31, 6-29, 7-29
70982	5-32, 6-30, 7-30	73494	5-21, 7-19	73576	5-31, 6-29, 7-29
70983	5-32, 6-30, 7-30	73497	5-21, 6-19, 7-19	73577	5-31, 6-29, 7-29
70984	5-32, 6-30, 7-30	73498	5-21, 6-19, 7-19	73579	5-31, 6-29, 7-29
70986	5-28, 6-26, 7-26	73499	5-21, 6-19, 7-19	73580	5-31, 6-29, 7-29
70988	5-28, 7-26	73500	5-21, 6-19, 7-19	73581	5-31, 6-29, 7-29
70989	5-28, 6-26, 7-26	73501	5-21, 7-19	73582	5-31, 6-29, 7-29
70991	5-28, 6-26, 7-26	73502	5-21, 6-19, 7-19	73585	5-31, 6-29, 7-29
70992	5-28, 6-26, 7-26	73503	5-21, 7-19	73586	5-31, 6-29, 7-29
70994	5-38, 6-36, 7-36	73504	5-21, 6-19, 7-19	73588	5-31, 6-29, 7-29
70995	6-9	73505	5-21, 7-19	73589	5-31, 6-29, 7-29
70998	5-3, 6-3, 7-3	73506	5-21, 6-19, 7-19	73590	5-31, 6-29, 7-29
70999	5-3, 6-3	73507	5-21, 6-19, 7-19	73592	5-25, 7-23
71477	3-18	73508	5-21, 6-19, 7-19	73593	5-25, 6-23, 7-23
71721	2-85	73509	5-19, 6-17, 7-17	73594	5-25, 6-23, 7-23
71744	2-83	73511	5-19, 6-17, 7-17	73595	5-25, 6-23, 7-23
71745	2-83	73512	5-19, 6-17, 7-17	73596	5-25, 6-23, 7-23
71752	2-83	73513	5-19, 6-17, 7-17	73598	5-25, 6-23, 7-23
71891	2-19	73514	5-19, 6-17, 7-17	73599	5-25, 6-23, 7-23
71985	5-3, 6-3, 7-3	73515	5-19, 6-17, 7-17	73600	5-25, 6-23, 7-23
71986	5-3, 6-3, 7-3	73516	5-19, 6-17, 7-17	73601	5-25, 6-23, 7-23
71987	5-3, 6-3, 7-3	73517	5-19, 7-17	73602	5-25, 6-23, 7-23
71988	5-3, 6-3, 7-3	73518	5-19, 6-17, 7-17	73603	5-25, 7-23
71989	5-3, 6-3, 7-3	73519	5-19, 6-17, 7-17	73604	5-25, 6-23, 7-23
71990	5-3, 7-3	73520	5-23, 7-21	73605	5-26, 6-24, 7-24
71991	5-3, 6-3, 7-3	73521	5-23, 7-21	73606	5-26, 5-29, 6-24, 7-24, 7-27
71992	5-3, 6-3, 7-3	73522	5-23, 6-21, 7-21	73610	5-26, 6-24, 7-24
71993	5-3, 6-3, 7-3	73523	5-23, 6-21, 7-21	73618	5-32, 6-30, 7-30
71995	5-5, 5-25, 6-19, 6-26, 6-30, 6-36, 6-38, 6-41, 7-5, 7-23	73524	5-23, 7-21	73619	5-32, 6-30, 7-30
71996	5-7, 6-7, 7-7	73525	5-23, 6-21, 7-21	73620	5-32, 7-30
71997	5-7, 6-7, 7-7	73527	5-23, 7-21	73621	5-32, 6-30, 7-30
72010	5-7, 6-7, 7-7	73528	5-23, 6-21, 7-21	73622	5-32, 6-30, 7-30
72013	5-9, 7-9	73529	5-23, 6-21, 7-21	73623	5-32, 6-30, 7-30
72014	5-9, 7-9	73530	5-23, 6-21, 7-21	73624	5-32, 6-30, 7-30
72015	5-9, 6-9, 7-9	73532	5-40, 6-38, 7-38	73625	5-32, 6-30, 7-30
72017	5-9, 7-9	73533	5-24, 6-22, 7-22	73626	5-32, 6-30, 7-30
72018	5-9, 5-32, 7-9, 7-30	73534	5-24, 6-22, 7-22	73627	5-28, 7-26
72019	6-9	73535	5-35, 5-40, 6-33, 6-36, 7-33, 7-38, 7-42	73628	5-28, 7-26
72140	3-18	73538	5-37, 7-35	73629	5-28, 7-26
72178	3-5	73539	5-37, 7-35	73630	5-28, 7-26
72728	2-87	73543	5-37, 7-35	73631	5-28, 6-26, 7-26
72970	2-33, 3-67	73544	5-37, 6-35, 7-35	73632	5-38, 7-36
72977	2-51	73545	5-37, 7-35	73633	5-38, 6-36, 7-36
72993	5-9, 7-9, 7-41	73546	5-37, 6-35, 7-35	73634	5-38, 6-36, 7-36
72994	5-9, 5-43, 6-9, 6-41, 7-9	73547	5-37, 7-35	73901	2-13
		73548	5-37, 7-35	74098	4-10, 4-13
		73549	5-37, 7-35	74180	4-17, 4-19, 4-21
				74185	4-9



# RENVOI – QUER VERZEICHNIS – CROSS REFERENCE

Part Number	Page Number	Part Number	Page Number	Part Number	Page Number
74196	4-9	83584	2-37	9004436	6-15
74222	4-9	83591	2-37	9004437	6-15
74225	4-17, 4-19, 4-21	84030	2-6	9004438	6-15
74226	4-17, 4-19, 4-21	84086	2-77	9004441	6-21
74229	4-17	84170	2-87	9004449	6-30
74230	4-17, 4-19	84638	5-33, 7-31	9004588	2-21
74231	4-9	84648	5-31, 6-29, 7-29	9004822	2-83
74232	4-9	84651	5-31, 6-29, 7-29	9004823	2-83
74234	4-9	84660	3-72	9004996	6-5
74236	4-9	86618	2-65	9004997	6-5
74237	4-17, 4-19, 4-21	86751	2-59	9004999	6-5
74239	4-17	86877	2-102, 3-61	9005000	6-5
74241	4-9	87308	3-53	9005001	6-5
74242	4-9	87536	2-21	9005002	6-5
74243	4-9	87821	3-37, 3-43	9005004	6-9
74244	4-9	87866	2-21	9005005	6-9
74245	4-9	87940	5-7, 6-7, 7-7	9005006	6-9
74455	2-25	87948	3-5	9005008	6-15
75128	2-59	87972	2-39, 2-41	9005009	6-15
75305	2-61	87977	3-9	9005010	6-17
75430	2-61	89710	2-79	9005011	6-21
75934	2-87	9001101	6-32	9005012	6-21
75968	2-23	9003868	6-37	9005015	6-21
760980	3-5	9003869	6-37	9005016	6-21
76099	3-9, 3-59	9003870	6-37	9005017	6-21
762516	2-101	9003937	2-37	9005018	6-21
76313	2-51	9004339	6-5	9005020	6-25
76570	2-59, 2-79, 3-29	9004342	6-9	9005021	6-27
76736	2-37	9004343	6-9	9005022	6-27
768451	2-10, 2-14	9004344	6-9	9005023	6-27
768482	2-23	9004345	6-9	9005025	6-30
768555	3-15	9004346	6-9	9005026	6-31
768598	3-5, 3-16	9004347	6-9, 6-30	9005027	6-31
768605	3-5, 3-16	9004349	6-15	9005028	6-31
768606	3-15	9004350	6-15	9005029	6-27
76887	4-3	9004351	6-15	9005030	6-38
77097	2-57, 2-63, 2-89	9004358	6-17	9005031	6-38
77347	2-5, 2-6, 3-61	9004361	6-21	9005032	6-38
77488	3-29	9004363	6-21	9005033	6-35
77602	2-51	9004367	6-22	9005034	6-35
78043	2-37, 3-69	9004368	6-23	9005035	6-35
78732	3-15	9004369	6-23	9005036	6-35
78811	2-47	9004372	6-23	9005037	6-35
79381	3-65	9004373	6-23	9005038	6-35
79711	4-13	9004375	6-24	9005039	6-35
79729	4-10	9004381	6-26	9005040	6-35
79731	4-13	9004382	6-26	9005041	6-35
79732	4-13	9004383	6-26	9005042	6-35
79740	4-13	9004385	6-30	9005043	6-36
80218	2-67, 2-71, 3-37, 3-43	9004390	6-31	9005044	6-19
80277	2-21, 2-29, 3-9	9004393	6-31	9005045	6-19
80326	2-29, 3-15, 3-53	9004395	6-32	9005046	6-19
80491	3-37, 3-43	9004396	6-32	9005076	6-12
81993	2-65	9004397	6-32	9005077	6-26
82226	3-63	9004398	6-32	9005078	6-38
82544	2-37, 3-69	9004399	6-32	9005789	2-25
82572	2-31	9004400	6-32	9007131	3-13
82709	2-51	9004402	6-37	90306	3-9
82733	3-20	9004403	6-37	90603	3-10
82784	2-91	9004404	6-37	90604	3-9
82829	2-27, 2-31, 3-31	9004405	6-37	90605	3-9
82831	2-23	9004406	6-37, 6-41	90617	3-10
82833	2-23	9004407	6-37	90843	3-11
83161	3-10	9004410	6-19, 6-30	96516	3-10

## CROSS REFERENCE – QUER VERZEICHNIS – RENVOI

<b>Part Number</b>	<b>Page Number</b>
97163 .....	2-61
99643 .....	3-9
99644 .....	3-9
99646 .....	3-9
99649 .....	3-11
99651 .....	3-9
99652 .....	3-10
99658 .....	3-10
99684 .....	3-9
99814 .....	3-10

PART DESCRIPTION TO PAGE NUMBER CROSS REFERENCE LIST

**A**

Actuator, 3-31  
 Adaptor, Pump, 4-19  
 Adaptor, Pump, Charge, 4-21  
 Adaptor, Tube, 3-33  
 Alarm Assy, Backup, 12-24vdc  
 82-107dba, 3-10  
 Alarm Assy, Backup, 12/48Vdc, 3-13  
 Alarm, Backup, 12-48Vdc 98-112DBA,  
 3-13  
 Alternator, 7-38  
 Alternator, 12vdc A [Ku] 16231-64012,  
 5-40, 6-38  
 Angel, Mtg, Stil, .12 1.8 1.6 01.2L, 3-49  
 Angle, 2-31, 2-51, 2-91  
 Angle, Mtg, Spring, Hppr Cover, [Atlv],  
 2-74  
 Arm, Alternator [Ku], 5-40, 6-38  
 Arm, Drive, Wiper, 4-23  
 Arm, Propel, Lower, 2-87  
 Arm, Rocker [Ku], 5-21, 6-19  
 Arm, Wiper, 4-23  
 Armature, 7-35  
 Armature, Motor [Ku], 5-37, 6-35  
 Armrest Assy, F/69968 [Grammer], 3-18  
 Armrest Assy, Lh, F/53845 [Grammer],  
 3-18  
 Armrest Assy, Rh, F/53845 [Grammer],  
 3-18  
 Assy Coupler, 7-38  
 Assy Coupler, Lock, 7-38  
 Assy pump, injection, 7-29  
 Assy tappet, 7-29  
 Assy Terminal, 7-38  
 Assy, Starter, 7-35  
 Axle, 4-3, 4-5  
 Axle Assy, 2-53  
 Axle, Steering, 4-3, 4-5

**B**

Backplate Assy, 4-17  
 Baffle , 2-31  
 Bag, Filter, 3-49  
 Bag, Poly, 18 Ct, 2-73  
 Bag, Vacuum, 2-65  
 Bag, Vacuum, 30.0 Lg, 3-41, 3-47, 3-49  
 Ball, 4-9, 7-9, 7-21, 7-35  
 Ball [Ku], 5-37, 6-35  
 Ball Bearing, 7-26, 7-37  
 Ball, Cshft [Ku], 5-23  
 Ball, Hitch, 3-21  
 Ball, Relief, Oil [Ku], 5-9, 6-9  
 Balljoint, .25-28 Fem, .25-28, 2-87  
 Balljoint, Rod-End, 2-54  
 Band, cover, 7-35  
 Band, Cover [Ku], 5-37, 6-35  
 Band, Mtg, Air Cleaner, 2-31, 3-65  
 Band, Pipe, 7-36  
 Bar, 2-17, 3-21, 3-31  
 Bar, Mtg, Engine, 2-27  
 Bar, Stabilizer, 2-53  
 Base, Fltr, Oil [Ku], 5-14, 6-12  
 Base, oil filter, 7-12  
 Battery, 12v, Wet, 2-51

Bearing, 2-59, 4-3, 4-9, 6-35  
 Bearing [Ku], 6-37  
 Bearing Assy, Case [Ku], 7-15  
 Bearing Assy, Case [Ku], 5-17  
 Bearing Side, 7-21  
 Bearing, Ball, 7-23, 7-35  
 Bearing, Ball [Ku], 5-25, 5-28, 5-37, 6-23,  
 6-26  
 Bearing, Ball, Pump, Water [Ku], 5-39  
 Bearing, Case [Ku], 6-15  
 Bearing, Cone, 4-17, 4-19  
 Bearing, Cone, Pump, Hyd, 4-21  
 Bearing, Cshft [Ku], 5-23, 6-15, 6-21  
 Bearing, Cshft, -.2mm [Ku], 5-23, 6-15,  
 6-21  
 Bearing, Cshft, -.4mm [Ku], 6-15  
 Bearing, Cshft, Std [Ku], 5-23, 6-15, 6-17,  
 6-21  
 Bearing, Cup, 4-19, 4-21  
 Bearing, Flange, 2-23, 2-53, 2-67, 2-71,  
 2-79, 3-27, 3-29, 3-31, 3-37  
 Bearing, Pin, King, 4-5  
 Bearing, Race, 4-3  
 Bearing, Rod, Connecting [-.2mm, Ku],  
 5-23, 6-21  
 Bearing, Rod, Connecting [-.4mm, Ku],  
 5-23, 6-21  
 Bearing, Rod, Connecting, Std [Ku], 5-23,  
 6-21  
 Bearing, Sleeve, 2-29, 2-59  
 Bearing, Thrust, 3-27, 3-29, 4-3, 4-17, 4-19  
 Bearing, Thrust [-.4mm, Ku], 5-23, 6-21  
 Bearing, Thrust [+2mm, Ku], 5-23, 6-21  
 Bearing, Thrust [+4mm, Ku], 5-23, 6-21  
 Bearing, Thrust [Ku], 5-23, 6-21  
 Bearing, Thrust, Pin, King, 4-5  
 Bearing, Thrust, Pump, Hyd, 4-21  
 Bearing, Thrust, Std [Ku], 5-23, 6-21  
 Belt, Assy, Seat Retractable, 2-5  
 Belt, Fan [Ku], 6-38  
 Belt, V, 9.5mm 37.4l [Ku], 5-40  
 Blade, Vacuum, Front, 3-27  
 Blade, Vacuum, Rear, 3-27  
 Blade, Wiper, 22in, 4-23  
 Block, Eng, Crankcase [Ku], 5-3  
 Block, Latch Mounting, 2-73  
 Block, Pivot Stop, Machined, 2-67, 2-71  
 Bolt, 6-13, 6-15, 6-35, 7-5, 7-7, 7-9, 7-13,  
 7-15, 7-17, 7-22, 7-23, 7-25, 7-26,  
 7-30, 7-35, 7-36, 7-37, 7-38, 7-39,  
 7-41, 7-42  
 Bolt [Ku], 5-38, 6-30, 6-37, 6-41  
 Bolt, Adj, 7-24  
 Bolt, Assy, Adj, 7-24  
 Bolt, Bearing Case, 7-15  
 Bolt, Connecting Rod, 7-21  
 Bolt, Eye, 2-67, 2-71, 7-43  
 Bolt, Eye, .25-20x1.1x .25 Eye, 2-57, 3-41,  
 3-47  
 Bolt, Eye, .31-18 X 3.75 X .18 Eye, 2-74  
 Bolt, Flng [Ku], 5-41, 6-39  
 Bolt, Flywheel, 7-22  
 Bolt, Hex, 4-12  
 Bolt, Hex [Ku] 01023-50622, 7-41, 7-43

Bolt, Hex [Ku], 5-17, 5-19, 5-27, 5-28,  
 5-32, 5-37, 5-38, 5-40, 6-17, 6-23,  
 6-25  
 Bolt, Hex, Soc [Ku], 6-27  
 Bolt, Holddown, 8.5 Long, 2-51  
 Bolt, joint, 7-29  
 Bolt, Shld .56d X 2.32, .44-20, 2-53  
 Bolt, Shld, .31d X 1.00, .25-20, 2-87  
 Bolt, through, 7-35  
 Boot, 2-21, 2-51, 3-6, 3-11, 3-13, 3-61  
 Boot, 90deg .69d .12d, 2-91  
 Boot, Circuitbreaker, 3-9  
 Boot, Switch, 2-21  
 Boot, Switch, Ignition, 2-21  
 Boot, Wire, Starter [Ku], 5-37, 6-35  
 Box, Tool, 3-17  
 Brace, Radiator, 2-39, 2-41  
 Brace, Support, 3-65  
 Bracket, 2-9, 2-13, 2-17, 2-23, 2-25, 2-27,  
 2-29, 2-37, 2-59, 2-67, 2-71, 2-77,  
 3-13, 3-16, 3-19, 3-27, 3-35, 3-59,  
 3-61, 3-63, 3-71, 4-6  
 Bracket Assy, Cover, Engine, Green, 2-17  
 Bracket Assy, Cover, Engine, Purple, 2-17  
 Bracket Assy, Cover, Engine, Red, 2-17  
 Bracket Assy, Cover, Engine, Yellow, 2-17  
 Bracket Assy, Engine Cover, Blue, 2-17  
 Bracket Assy, Engine Cover, White, 2-17  
 Bracket Assy, Light Mtg, 3-5  
 Bracket Assy, Vacuum Exhaust, 3-41, 3-47,  
 3-49  
 Bracket Wldt, Brake, Stop/Parking, 3-10  
 Bracket Wldt, Linkage, Propel, 2-25  
 Bracket Wldt, Mtg, Broom Holder, 3-70  
 Bracket Wldt, Radiator Mtg, 2-41  
 Bracket Wldt, Radiator, Mtg, 3-63  
 Bracket Wldt, Taillight Mtg, 3-9  
 Bracket, Angle, 2-59  
 Bracket, Angle, Brace, Sppt, Radiator, 2-39  
 Bracket, Angle, Lh, 3-15  
 Bracket, Angle, Rh, 3-15  
 Bracket, Angle, W/Label, 2-5  
 Bracket, Arm, 7-19  
 Bracket, Arm, Lift, 3-27  
 Bracket, Brace Mounting, 2-73  
 Bracket, Cable Mount, 2-25  
 Bracket, Front, 3-51  
 Bracket, Hanger, Muffler, 2-35  
 Bracket, Hinge Mount Blue, 2-73  
 Bracket, Hinge Mount Green, 2-73  
 Bracket, Hinge Mount Purple, 2-73  
 Bracket, Hinge Mount Red, 2-73  
 Bracket, Hinge Mount White, 2-73  
 Bracket, Hinge Mount Yellow, 2-73  
 Bracket, Latch, 3-43  
 Bracket, Light, 3-5  
 Bracket, Mirror, Bottom, 4-23  
 Bracket, Mirror, Top, 4-23  
 Bracket, Mount, Remote Oil Fil, 2-45, 2-47  
 Bracket, Mtg, 2-5  
 Bracket, Mtg, Boom Pivot, 2-79  
 Bracket, Mtg, Fltr, Air, 2-33, 3-67  
 Bracket, Mtg, Insulation, 2-71  
 Bracket, Mtg, Label, 3-10, 3-37, 3-43, 3-44  
 Bracket, Mtg, Lh, 3-37, 3-43  
 Bracket, Mtg, Linkage, Head, 2-54, 3-27

## CROSS REFERENCE – QUER VERZEICHNIS – RENVOI

Bracket, Mtg, Lower, 3-37, 3-44  
Bracket, Mtg, Muffler, [Atlv], 2-35  
Bracket, Mtg, Pump, Fuel, 3-69  
Bracket, Mtg, Radiator, 2-39  
Bracket, Mtg, Rh, 3-37, 3-43  
Bracket, Mtg, Rocker Arm [Ku], 5-21, 6-19  
Bracket, Mtg, Smv Label, 3-5  
Bracket, Mtg, Smv Label (for Dust Filter kits), 3-5  
Bracket, Mtg, Throttle, Green, 2-29  
Bracket, Mtg, Throttle, Purple, 2-29  
Bracket, Mtg, Throttle, Red, 2-29  
Bracket, Mtg, Throttle, Yellow, 2-29  
Bracket, Mtg, Upper, 3-37, 3-44  
Bracket, Mtg, Valve, And Pump, 3-53  
Bracket, Panl, Eng, Rear (Part of Frame Weldment), 2-6  
Bracket, Plenum Brace, 2-73  
Bracket, Rear, 3-51  
Bracket, Registration Plate, 3-11  
Bracket, Retainer, Safety, 2-87  
Bracket, Skid, 2-6  
Bracket, Sppt, Lh, 3-44  
Bracket, Sppt, Rh, 3-44  
Bracket, Stop, Tank, 2-67, 2-71  
Bracket, Support, Lh, 3-38, 3-44  
Bracket, Support, Rh, 3-38, 3-44  
Bracket, Throttle, Mtg, Blue, 2-29  
Bracket, Valve, 2-89  
Bracket, Mtg, Headlight, Tnv, [Atlv 4300], 3-9  
Brake, 2-57, 2-59  
Brake, Stop, Parking, Lh, 2-59  
Brake, Stop, Parking, Rh, 2-59  
Breather Elem, 7-11  
Breather, Hyd, 2-91  
Brthr Shield, 7-11  
Bshng, Idle Gear, 7-17  
Bumper, Rubber, 2-17, 2-19, 3-31, 3-59  
Bumper, Vinyl, 2-5  
Bushing, 4-3  
Bushing, Flange, 2-73  
Bushing, Flng, 0.38b 0.50d 0.25l, Nyl, 3-43  
Bushing, Gear, Gov [Ku], 5-3, 6-3  
Bushing, Gear, Idler [Ku], 5-19, 6-17  
Bushing, Gov Gear, 7-3  
Bushing, Pin, Piston [Ku], 5-23, 7-21  
Bushing, Pin, Piston [Ku], 6-21  
Button, Plug, 2-14, 2-21  
Button, Plug (Black, nyl), 2-17  
Button, Plug (White, nyl), 2-17  
Button, Plug, 1.1 X 0.9h [Blk Nyl], 3-9

### C

C Shaft Metal, 7-21  
Cab, 3-61, 4-23  
Cable Assy, Brake, 2-59  
Cable, Battery, Negative, 2-51  
Cable, Battery, Positive, 2-51  
Cable, Lanyard, 3-37  
Cable, .09d, 13.0l, .38eye / .38eye, 3-43  
Cable, Battery, 2-27  
Cable, Brake, 3-31  
Cable, Debris Canister, 2-67, 2-71  
Cable, Parking Brake, 3-29

Cable, Push / Pull, 077.0l .25-28/25-28, 2-87  
Cable, Throttle, 2-29  
Cam, 4-6, 4-19, 4-21  
Cam, Fuel [Ku], 5-25  
Cam, Fuel 1, 7-23  
Camplate, 4-17  
Camplate Insert, 4-17  
Camshaft Assy, 7-17  
Camshaft Assy [Ku], 5-19  
Camshaft Assy [Ku], 6-17  
Camshaft, Fuel [Ku], 5-25, 6-23  
Camshaft, Fuel, 7-23  
Cap, 7-7, 7-24  
Cap Sealing, 7-3  
Cap, End, Cylinder, 4-9  
Cap, Filler, Oil [Ku], 5-11, 5-13, 6-11  
Cap, Fuel, Protectoseal, 3-25  
Cap, Hub, 4-3  
Cap, Nozzle, Spray, 3-53  
Cap, Pin, 4-3  
Cap, Pin, King, 4-5  
Cap, Radiator, 2-41  
Cap, Radiator, 14psi, [Stant #A02502], 2-39  
Cap, Radiator, 15psi, 2-42  
Cap, Sealing, 7-3  
Cap, Steering Wheel, 2-23  
Cap, Stop [Ku] Rep.By30136, 5-26, 6-24  
Cap, Tank, Drain, 2.25 Thread Pye, 3-51  
Cap, Tank, Fuel, 2.3neck 2.6d W/ Chain, 2-37  
Cap, Valve [Ku], 5-21, 6-19  
Cap, Vinyl, 2-41  
Cap, Sealing, 7-7  
Cap, Valve, 7-19  
Case Assy, Brg, 7-15  
Case, Brg, Main [Ku], 5-17  
Case, Gear, Complt [Ku], 5-9  
Case, Main, Brg Assy, 6-15  
Channel, Mtg, Steering Latch, 2-23  
Channel, Support, Cover, Engine, 2-5  
Charge Pump Adapter, 4-17  
Cir-Clip, Ext, 7-19, 7-26  
Cir-Clip, Gear, 7-17  
Cir-Clip, Gov, 7-23  
Cir-Clip, Pin, 7-21  
Circuitbreaker Kit, 15amp, Replmt, 2-21  
Circuitbreaker, 7.0a, Resetable, 3-9  
Circuitbreaker, 15.0a, Resetable, 3-10  
Circuitbreaker, 15.0A, Resetable, 2-21  
Circuitbreaker, 15amp, 3-6, 3-11, 3-13, 3-61  
Clamp, 2-25, 2-81  
Clamp [Ku], 7-37  
Clamp [Kubota], 6-37  
Clamp Assy, 2-31, 3-65  
Clamp-Wormdrive, 1.31- 3.25d, 2-37  
Clamp, Actuator, 3-31  
Clamp, Alum, 2-81  
Clamp, Bridge, 5.0, 3-33  
Clamp, Cable, 2-25, 2-37  
Clamp, Hose, 2-27, 2-31, 3-31, 3-59, 5-13, 6-11, 7-41, 7-43  
Clamp, Hose [Ku] Rep.By30134, 5-33  
Clamp, Hose, Heater [Ku], 5-38, 6-36

Clamp, Hose, Wormdrive, 0.25-0.62d, 2-42, 3-53  
Clamp, Hose, Wormdrive, 0.81-1.50d, 2-39  
Clamp, Hose, Wormdrive, 1.56-2.50d, .50w, 2-33, 3-67  
Clamp, Pipe, 7-43  
Clamp, Pipe1, 7-31  
Clamp, Pipe2, 7-31  
Clamp, Retaining, 2-65, 3-41, 3-47, 3-49  
Clamp, Tube, 2-35  
Clamp, Tube, Inj, Pipe [Ku], 6-31  
Clamp, Tube, Inj, Pipe [Ku], 6-31  
Clamp, Tube, Inj, Pipe #1 [Ku], 5-33  
Clamp, Tube, Inj, Pipe #21 [Ku], 5-33  
Clamp, Wormdrive, 2-31, 2-35, 2-37, 2-41, 3-5, 3-41, 3-47, 3-63, 3-65, 3-69  
Cleaner, Air, 2-31, 3-65  
Clevis Wldt, Adj, .50pin, 2-54  
Clip, 2-77  
Clip, Pipe, 7-31  
Clutch, 7-35  
Clutch, Starter [Ku], 5-37, 6-35  
Co llar, 7-12  
Collar, 7-26  
Collar [Ku], 6-12  
Collar, Crank, Front [Ku], 5-23, 6-21  
Collar, Crankshaft, 7-21  
Collar, fan spacer, 7-39  
Collar, Fltr, Oil [Ku], 5-14  
Collar, Gear, 7-17  
Collar, Gear [Ku], 5-19, 6-17  
Collar, Govnr [Ku], 5-28, 6-26  
Collet, Spring, 7-19  
Column, Cntrl, Rack [Ku], 5-31, 6-29  
Column, Steering, 2-23  
Comp. Case, Gear, 7-9  
Comp. Crankshaft, 7-21  
Comp. Lever, Fork, 7-26  
Comp. Weight, 7-23  
Conductor, Glowplug [Ku], 5-33, 6-31  
Connecting Rod Assy, 7-21  
Connector, 3-53, 7-38  
Connector Assy, Blade, 3 Terminal, 5-40  
Connector Assy, Blade, 6 & 2 Terminal, 5-40  
Connector Assy, Bullet [Atlv], 5-40  
Connector, Blade, 2 Terminal [Atlv], 5-40  
Connector, Blade, 6 Terminal [Atlv], 5-40  
Connector, Bullet [Atlv], 5-40  
Cooler, Hyd, 3-63  
Cooler, Hyd, 25gpm, 2-48  
Cooler, Oil, 3-63  
Cooler, Oil, Hyd, 2-45, 2-47  
Cord, Handle, 3-19  
Cord, stop solenoid, 7-35  
Cord, Glow Plug, 7-31  
Coupling, 2-85  
Coupling, Flywheel, 2-27  
Cover, 6-9  
Cover [Ku], 6-35  
Cover Assy, Head, Cyl, 5-13, 6-11  
Cover Plate, 4-17  
Cover, Bearing Case, Eng [Ku], 7-15  
Cover, Box, Tool, 3-17  
Cover, Breather, 5-13, 6-11  
Cover, Brg Case, Eng [Ku], 5-17, 6-15  
Cover, cord, 7-35

Cover, End, 4-12, 4-21  
 Cover, Hole, Pump [Ku], 5-26, 6-24  
 Cover, Hole, Pump, Fuel [Ku], 5-29, 6-27, 7-27  
 Cover, Lever, 7-26  
 Cover, Lever, Gov [Ku], 5-28, 6-26  
 Cover, Pump, 7-24  
 Cover, Pump, Oil [Ku], 5-9  
 Cover, Thermostat, 7-36  
 Cover, Valve [Ku], 5-11  
 Cover, Wiper Motor, 4-23  
 Cover, Wiper, Windshield, 4-23  
 Cover, Belt, 7-38  
 Cover, Oil Pump, 7-9  
 Crank Pin, Metal, 7-21  
 Crankcase, 7-3  
 Crankcase, Complt, 5-3, 6-3, 7-3  
 Crankshaft Mtl1(02), 7-21  
 Crankshaft Mtl2 (2), 7-21  
 Crankshaft Mtl3(02), 7-21  
 Crankshaft [Ku], 5-23, 6-21  
 Crankshaft, Keyway, 7-21  
 Crankshaft, Metal [Ku], 6-15  
 Cshaft Sleeve, 7-21  
 Cshaft, Metal 1, 7-21  
 Cshaft, Mtl2, 7-21  
 Cshft Mtl1, 7-21  
 Cshft Mtl2, 7-21  
 Cshft Mtl3, 7-21  
 Cuff, 2.0 Id Hose, 1.75id X 2.0d, 2-33, 3-67  
 Cup Assy, 3-65  
 Cvr Assy, Cyl. Hd, 7-11  
 Cyl. Head Bolt, 7-7  
 Cylinder, Hyd, 2-53  
 Cylinder, Hyd (Replc by 1030146), 2-53  
 Cylinder, Hyd, 2.0B, . L, 05.00Strk, 2500, 4-7

## D

Diode, Ele, Plug, 3-53  
 Diode, Electric Plug, 2-21, 3-13  
 Dipstick [Ku], 5-15, 6-13  
 Dipstick, Oil [Ku], 6-13  
 Door Wldt, By-Pass, 3-37, 3-43  
 Door, Filter, Mtg, 3-37  
 Door, Fltr, 3-44  
 Dowel Pin, 4-12  
 Draincock, 2-41  
 Draincock Asy, 7-3  
 Drive, 4-9  
 Drive, Main, 4-10  
 Driveshaft, Pump, Hyd, 4-21  
 Duct, Inlet, Filter, 3-41, 3-47  
 Duct, Vinyl, 3-15

## E

Ear, Lifting, Eng [Ku], 5-7, 6-7  
 Elbow, Fence, 3-59  
 Elem. Plate(1), 7-11  
 Elem. Plate(2), 7-11  
 Element, Breather [Ku], 5-11  
 Element, Filter, 2-91  
 Element, Filter, Air, 2-31, 3-65  
 Element, Filter, Oil, 2-45, 2-47, 3-63  
 Element, Fltr, Air, 2-33

Element, Fltr, Fuel {Dn}, 2-37  
 Element, pump, 7-29  
 Engine, Die, Kubo  
 (See Engine Breakdown), 2-25  
 Engine, Die, Turbo  
 (See Turbo Engine Breakdowns), 3-63

## F

Fan , suction, 7-39  
 Fan Pulley, 7-38  
 Fan, Cooling, 6 Blade [Ku], 5-41, 6-39  
 Fender Wldt, Blue, 2-9  
 Fender Wldt, Green, Lh, 2-9  
 Fender Wldt, Green, Rh, 2-13  
 Fender Wldt, Purple, Lh, 2-9  
 Fender Wldt, Purple, Rh, 2-13  
 Fender Wldt, Red, 2-9, 2-13  
 Fender Wldt, White, 2-9, 2-13  
 Fender Wldt, Yellow, Lh, 2-9  
 Fender Wldt, Yellow, Rh, 2-13  
 Fender Wldt, Blue, 2-13  
 Fender, Lh, 6-32  
 Filter Assy, Air, 2-33, 3-67  
 Filter Assy, Fuel, Dsl, 3-69  
 Filter, Fuel, 2-37  
 Filter, Fuel, Element, 3-69  
 Filter, Oil, Hyd, 2-91  
 Filter, Panel, 3-37  
 Filter, Panl, 3-44  
 Fitting, Banjo, Fuel, 2-37, 3-69  
 Fitting, Brass, Elbow, 2-31, 2-37, 3-65, 3-69  
 Fitting, Brass, Str, 2-37, 3-69  
 Fitting, Draincock [Ku], 5-3, 6-3  
 Fitting, Draincock, .25npt 90, 2-39  
 Fitting, Fuel [Ku], 5-33, 6-31  
 Fitting, Grease, 4-3, 4-5, 4-7  
 Fitting, Hyd, 3-63  
 Fitting, Hyd E90 Jm08-OM08, 3-63  
 Fitting, Hyd, E90, Jm08/Jf08, 3-63  
 Fitting, Hyd, E90, Jm10/Om10, 2-48  
 Fitting, Hyd, E90, Jm10/Om10, Swivel, 2-48  
 Fitting, Hyd, Elbow, 2-45, 2-47, 2-54, 2-57, 2-63, 2-85, 2-89, 2-91  
 Fitting, Hyd, Elbow w/ Oring, 2-45  
 Fitting, Hyd, Elbow, Metric, 2-45, 2-47, 3-63  
 Fitting, Hyd, Plug, 2-91  
 Fitting, Hyd, Str, 2-23, 2-45, 2-47, 2-57, 2-85, 2-89, 2-91  
 Fitting, Hyd, Str, Pm02/Pm02, 2-33, 3-67  
 Fitting, Hyd, Str, Pm08/Jm08, 2-47, 3-63  
 Fitting, Hyd, Tee, 2-57, 2-89, 2-91  
 Fitting, Pipe, Plug [Ku], 5-3, 5-7, 5-9, 5-38, 6-3, 6-7, 6-9, 6-36  
 Fitting, Pipe, Str, Pm06/Pm06 07.0l, Blk, 3-33  
 Fitting, Pipe, Water [Ku], 5-38, 6-37  
 Fitting, Plstc, E90, Bm06/Pm04, 3-51  
 Fitting, Plstc, E90, Bm06/Pm08, 3-51  
 Fitting, Plstc, Str, Bm06/Bm08, 3-53  
 Fitting, Plstc, Str, Pm16/Pf08, 3-51  
 Fitting, Plug [Ku], 5-3, 6-3  
 Fitting, Plug, O-Ring, 4-21  
 Fitting, Plug, O-Ring , 4-21

Fitting, Plug, Pump, Injection [Ku], 5-31, 6-29  
 Fitting, Str, 2-37, 3-69  
 Fitting, Str., 2-41  
 Flange, 4-12  
 Flange, Muffler, 7-42  
 Flange, Pump, Water [Ku], 5-39, 6-37  
 Flange, sleeve, 7-29  
 Flange, Sleeve [Ku], 5-31, 6-29  
 Flange, Water [Ku], 5-38, 6-36  
 Flasher, 3-5, 3-13  
 Flasher, 12vdc, 3-10  
 Flywheel, Complt [Ku], 5-24, 6-22  
 Flywheel, Comp., 7-22  
 Follower, Screw, Pump, Injection [Ku], 5-31, 6-29  
 Frame Wldt, Blue, 2-5  
 Frame Wldt, Green, 2-5  
 Frame Wldt, Purple, 2-5  
 Frame Wldt, Red, 2-5  
 Frame Wldt, White, 2-5  
 Frame Wldt, Yellow, 2-5  
 Frame, Cab, 4-23  
 Frame, end, 7-35  
 Frame, End, Drive, 6-35  
 Frame, End, Starter [Ku], 5-37  
 Ftg, Hyd, Str Omm16/Jm08 Metric, 2-45, 2-47  
 Fuelline, 2-37, 3-69  
 Fuelline, Eng, Turbo, Die, 3-69  
 Fuse, 030A, 32Vdc, 2-101

## G

Gasket, Org, 4-5  
 Gasket, 2-21, 2-35, 2-37, 3-20, 4-3, 5-33, 6-3, 6-36, 7-3, 7-5, 7-11, 7-24, 7-26, 7-29, 7-30, 7-31, 7-36, 7-42, 7-43  
 Gasket [Ku], 6-24  
 Gasket, Bearing Case, 7-15  
 Gasket, Bearing, Case [Ku], 6-15  
 Gasket, Cap, 3-51  
 Gasket, Case, Brg [Ku], 5-17  
 Gasket, Case, Gear [Ku], 5-9, 5-17, 6-9, 6-15  
 Gasket, Cover, 2-63  
 Gasket, Cover, Gov [Ku], 5-28, 6-26  
 Gasket, Cover, Spd [Ku], 5-32, 6-30  
 Gasket, Cover, Valve [Ku], 5-11, 5-13, 6-11  
 Gasket, deliv valve, 7-29  
 Gasket, Drain Plug, 7-5  
 Gasket, Exhaust [Ku], 5-42, 6-40  
 Gasket, F/ Bolt [Ku], 5-11, 5-13, 5-26, 5-33, 6-11, 6-24, 6-30, 6-31  
 Gasket, F/ Screw [Ku], 5-31, 6-29  
 Gasket, Flange, 7-36  
 Gasket, Foam, 2-68, 2-71, 3-33  
 Gasket, Ftg, Banjo [Ku], 5-31, 6-29  
 Gasket, Gearcase, 7-9  
 Gasket, Head, Cyl, 5-7, 6-7, 7-7  
 Gasket, Head, Cyl [Ku], 5-7  
 Gasket, Hsg, Thermostat [Ku], 5-38, 6-36  
 Gasket, Inlet Manifold, 7-41  
 Gasket, Manifold, Exhaust [Ku], 5-42, 6-40  
 Gasket, Manifold, Intake [Ku], 5-43, 6-41  
 Gasket, Muffler, 7-42  
 Gasket, Nozzle, Injector [Ku], 5-33, 6-31

Gasket, Pan, Oil [Ku], 5-5, 6-5  
 Gasket, Pin., King, 4-5  
 Gasket, Plate, Vacuum, 3-49  
 Gasket, Plug, Drain [Ku], 5-5, 6-5  
 Gasket, Plug, Drain [Ku] Rep.By60453, 5-5  
 Gasket, Pump, Fuel [Ku], 6-27  
 Gasket, Pump, Water [Ku], 5-39, 6-37, 7-37  
 Gasket, Sealing [Ku], 5-3  
 Gasket, Solenoid, Throttle [Ku], 5-27  
 Gasket, Thermostat [Ku], 5-38  
 Gasket, Throttle Blk, 7-25  
 Gasket, Vacuum Plate, 3-41, 3-47  
 Gasket, Valve, Injector [Ku], 5-31, 6-29  
 Gasket, Window, 2-68  
 Gasket, Oil Pan, 7-5  
 Gauge, Fuel, 2-21  
 Gauge, Hourmeter, 05-277Vdc/Vac, 2-Hole, 2-21  
 Gear, 7-35  
 Gear, Camshaft, 7-17  
 Gear, Camshaft [Ku], 5-19, 6-17  
 Gear, Case [Ku], 6-9  
 Gear, Crankshaft, 7-21  
 Gear, Cshft [Ku], 5-23, 6-21  
 Gear, Drive, 4-11  
 Gear, Govnr [Ku], 5-25, 6-23  
 Gear, Idle, 7-17  
 Gear, Idler, 4-11  
 Gear, Idler, Cam [Ku], 5-19, 6-17  
 Gear, Oil Pump, 7-21  
 Gear, Pump, 7-23  
 Gear, Pump, Fuel [Ku], 5-25, 6-23  
 Gear, Pump, Oil [Ku], 5-23, 6-21  
 Gear, Ring [Ku], 6-22  
 Gear, Ring, Flywheel [Ku], 5-24  
 Gear, Starter [Ku], 5-37, 6-35  
 Gear, Governor, 7-23  
 Geroler, 4-10  
 Gerotor, 4-9  
 Gerotor and Coupler Assy, 4-17  
 Gerotor, W/Coupler, 4-19  
 Gerotor, W/Coupler, Pump, Hyd, 4-21  
 Glow Plug, 7-31  
 Glowplug [Ku], 5-33, 6-31  
 Gov.Sleeve, 7-23  
 Gov.Spring, 7-26  
 Grip, Handle, Flat, 2-81  
 Grip, Vinyl, 2-29, 3-35  
 Grommet, Rubber, 3-5, 3-16, 3-61  
 Gskt, Case Cvr, 7-15  
 Gskt, Cyl. Head, 7-7  
 Gskt, Ex-Manifol, 7-40  
 Gskt, Head Cover, 7-11  
 Guard, Belt [Ku], 5-40, 6-38  
 Guard, Fan, [EC], 2-42  
 Guard, Hose, 2-63  
 Guard, Intake, Air, Eng, 2-33, 3-67  
 Guard, Screen, 2-63  
 Guard, Tailpipe, 2-35, 3-63  
 Guide Asy, Oilga, 7-13  
 Guide, Centering, Door, 3-37  
 Guide, Exhaust Valve, 7-7  
 Guide, Inlet Valve, 7-7  
 Guide, Valve, Exhaust, 6-7, 7-7  
 Guide, Valve, Exhaust [Ku], 5-7  
 Guide, Valve, Inlet, 6-7, 7-7  
 Guide, Valve, Intake [Ku], 5-7

**H**

Handle, 2-23, 2-81  
 Handle, Throttle, 2-29  
 Handle, Vinyl, Black, 4-23  
 Harness, 3-13, 3-61  
 Harness, Main, Tnv, 2-101  
 Harness, Water, Dust Control, [Atlv], 3-55  
 Harness, Wire, Alarm, Backup, 3-13  
 Head, Cyl [Ku], 5-7  
 Head, Cyl, 3 Cyl [Ku], 7-7  
 Head, Cyl, Complt, 7-7  
 Head, Cyl, W/O Valve [Ku], 5-7, 6-7  
 Head, Mirror, Convex, 4-23  
 Headlight, 2-19, 3-13  
 Headlight, 12vdc, 55watt . A, 3-9  
 Hinge, 2-17, 2-19  
 Hinge Assy, 3-17  
 Hinge Weldment, Door, 3-43  
 Hinge Weldment, Lh, 2-74  
 Hinge Weldment, Rh, 2-74  
 Hinge Wldt, Door, 3-37, 3-43  
 Hinge, .25pin .07 2.0w 12.0l, 4/0.38h, 2-48  
 Holder, 7-23  
 Holder, Assy, Nozzle, 7-31  
 Holder, brush, 7-35  
 Holder, Brush [Ku], 5-37, 6-35  
 Holder, deliv valve, 7-29  
 Holder, Gear [Ku], 5-25, 6-23  
 Holder, Govnr [Ku], 5-25, 6-23  
 Holder, Valve, Inj [Ku], 5-31, 6-29  
 Holder, Gear, 7-23  
 Hook, Engine, 7-7  
 Hook, Engine 2, 7-7  
 Hook, Hose, 2-81  
 Hopper Assy, W/Labels, [Atlv], 2-71  
 Hopper, Debris W/Label (Replaced by 368642), 2-67  
 Horn, 12vdc, 2-61  
 Hose, 2-31, 2-42  
 Hose-Hyd, 2-47  
 Hose-Hyd Low08 Jf/J4, 2-45  
 Hose-Hyd Low08 Jf/Jf, 2-45, 2-47  
 Hose, Air, Intake, 3-65  
 Hose, Clear Vinyl, 2-41  
 Hose, Coolant, Mold, 1.00id To 1.00id, 2-39, 3-63  
 Hose, Flex, Vacuum, 02.0d, 038.0l, 2-33, 3-67  
 Hose, Fuel, 2-37, 3-69  
 Hose, Fuel [Ku], 5-33, 6-31  
 Hose, Fuel Filler, 2-37  
 Hose, Fuel, .312d 22.0l, 3-69  
 Hose, Fuelline, 2-37  
 Hose, Hyd, 2-45, 2-47, 2-83, 3-63  
 Hose, Hyd, Low08, Jf08str /Jf08e45 , 24.0, 3-63  
 Hose, Inlet, 7-41  
 Hose, Intake, Die, 3-65  
 Hose, Intake, Dsl, 2-33  
 Hose, Intake, Mold, 1.25id 1.75id [Atlv], 3-67  
 Hose, Pvc, Brd, 0.50id 0.75od 14.00l, 3-53  
 Hose, Pvc, Clr, 0.41id 0.60od 42.00l, 3-53  
 Hose, Radiator, 2-41  
 Hose, Radiator, Lower, 2-41  
 Hose, Radiator, Upper, 2-41, 2-42

Hose, Vacuum, 2-81  
 Hose, Vacuum, 5.0, 3-33  
 Hose, Vacuum, 8.0, 3-61  
 Hose, Water, 3-63, 7-37  
 Hose, Water [Ku], 5-38, 6-36  
 Hose, Clear, Pvc, 3-19  
 Housing, 2-63, 4-6, 4-11, 4-19, 4-21, 7-35  
 Housing Assy, 4-17  
 Housing Assy, Dust Filter, 3-37  
 Housing Assy, Nozzle, 5-33, 6-31, 6-32, 7-31  
 Housing, Brg, 4-10  
 Housing, Flywheel, 2-27  
 Housing, Nozzle, 3-53  
 Housing, Starter [Ku], 5-37  
 Housing, Thermostat [Ku], 5-38, 6-36  
 Housing, Valve, 4-10  
 Hub, 4-3  
 Hub, Disc Assy, 2-57  
 Hub, Mtg, Arm, Cntrl, Pintle, 2-87

**I**

Idle App. Assy, 7-24  
 Impeller, Machined, 2-63  
 Impeller, Pump, Water [Ku], 5-39, 6-37  
 Impeller, Water Pump, 7-37  
 Indicator, Air Filter, 2-31, 3-65  
 Indicator, Service, Filtr, Air [20h20 Dn], 2-33, 3-67  
 Inject. Pipe 1, 7-31  
 Inject. Pipe 2, 7-31  
 Inject. Pipe 3, 7-31  
 Inlet Valve, 7-19  
 Insert, Liner, Lh, 2-67, 2-71  
 Insert, Liner, Rh, 2-67, 2-71  
 Insert, Plate, Cam, 4-19  
 Insert, Plate, Cam, Pump, Hyd, 4-21  
 Instr, Repair, Pump, 4-21  
 Instr, Repair, Pump, Hyd, 4-19  
 Instruction, 4-11  
 Instruction, Repair, 4-9, 4-12  
 Insulation, Acoustic, 2-19  
 Insulation, Acstc, 2-14  
 Insulation, Foam, Acoustic, 2-13  
 Insulation, Roof, 4-23  
 Insulation, Sound, 2-9, 2-17, 2-19, 2-63, 2-67, 2-71  
 Isolator, 2-25  
 Isolator, Rubber, 2-35  
 Isolator, Vib, .50D, 2-27, 2-53  
 Isolator, Vib, Bshg, 2-87  
 Isolator, Vibration, 2-35, 2-45, 2-47

**J**

Joint, Drain Pipe, 7-3  
 Joint, Pipe, 7-11

**K**

Key, 4-10, 4-17, 4-19  
 Key [Ku], 5-19, 5-23, 6-17, 6-21  
 Key, Shaft, Pump, Hyd, 4-21  
 Key, Square, 2-63, 4-12  
 Key, Switch, Set Of Two, 2-21

Key, Woodruff [Ku], 5-25, 6-23  
 Key, Woodruff, 7-23  
 Keyway, 7-17  
 Kit, Accessory, Cab, Open, 3-61  
 Kit, Accessory, Fence Line, 3-59  
 Kit, Accessory, Liner W/Bottom, 3-19  
 Kit, Accessory, Tool Box, 3-17  
 Kit, Accessory, Trailer, Demo, [Atlv4300], 3-71  
 Kit, Adaptor, Wiper, 4-23  
 Kit, Adressory, Fire Protection, 3-20  
 Kit, Alarm, Backup [4300], 3-13  
 Kit, Body & Gear, 4-12  
 Kit, Brace, Plenum, 2-73  
 Kit, Brake, Parking, Stop, 2-59  
 Kit, Cartridge, Check, Pilot, 4-13  
 Kit, Cartridge, Cntrl, Press, 4-13  
 Kit, Ci, Bag, Dust, [Atlv4300], 3-49  
 Kit, Ci, Broom Holder, [Atlv], 3-70  
 Kit, Ci, Filter Latch, 3-37, 3-43  
 Kit, Ci, Instmt Pnl, [Atlv], 2-20  
 Kit, Ci, Seal, Hppr Cover, [Atlv], 2-67, 2-71  
 Kit, Cooler-Hyd, 2-45  
 Kit, Cylinder (Replc. by 367104), 2-53  
 Kit, Head Only, Vacuum [ATLV 4300], 3-27  
 Kit, Hitch, Trailer, 3-21  
 Kit, Holder, 3-63  
 Kit, Hub Assy, 4-5  
 Kit, Label, [Atlv-4300], 3-11  
 Kit, Label, Info/Hzrd [4300], 2-102  
 Kit, Label, Operational, 2-102  
 Kit, Light, Revl, Amb, [Atlv4300], 3-16  
 Kit, Light, Work, 4300, 3-15  
 Kit, Pad, Brake, 4-6  
 Kit, Repair, Bearing, 4-10  
 Kit, Replmt Bag, Filter Atlv, 2-65  
 Kit, Replmt, Motor, Hyd F/367129 (Replaced by 373399) (See Breakdowns), 2-85  
 Kit, Rod End, 2-53  
 Kit, Rotating, Piston, Pump, Hyd, 4-21  
 Kit, Seal, 4-13  
 Kit, Seal, Cartridge, 4-13  
 Kit, Seal, Cyl, 4-7  
 Kit, Seal, Hyd, Motor, 4-10  
 Kit, Seal, Hyd, Pump, 4-19, 4-21  
 Kit, Seal, Hyd, Steering Gear, 4-9  
 Kit, Seal, Hyd, Valve, 4-13  
 Kit, Seal, Motor, 4-12  
 Kit, Seal, Pump, 4-11  
 Kit, Seat, Deluxe Suspension, 3-18  
 Kit, Spring, 4-9  
 Kit, Wheel, All-Terrain, Rear, 3-23  
 Kit, Wheel, Foam-Filled,, 3-22  
 Knob, 2-77, 3-31, 3-35  
 Knob, Push/Pull, 3-33

## L

Label, 2-102  
 Label, [Warning], Niose, 2-102  
 Label, Numerals [4300], 2-102  
 Label, Slow Moving Vehicle, 3-5  
 Label, Speed, Tnv. 25k, [Atlv 4300], 3-10  
 Label, Tennant Logo, 2-102, 3-61  
 Lamp, 2-6, 2-21, 3-5, 3-13  
 Lamp Assembly, Indicator, 12v, 2-20, 3-20

Lamp Assembly, Instrument, 12v, 2-21  
 Lamp Assy, Rotating, 3-16  
 Lamp Assy, Rotating, Halogen,, 3-5  
 Lamp, 12v, 2-19  
 Lamp, 12vdc, . A 10watt Cp [Ba15s], 3-9  
 Lamp, 12vdc, . A 21watt Cp [#Ba15s], 3-9  
 Lamp, 12vdc, 03watt . A . Cp, 3-9  
 Lamp, 12vdc, 05watt . A Cp [S8.5], 3-11  
 Lamp, 12vdc, 60/55watt, Halogen [H4], 3-9  
 Lamp, Halogen Floor, 3-15  
 Lamp, Halogen H1 12V 55W, 3-5  
 Lamp, Halogen, [H1], 12vdc 55watt, 3-16  
 Lamp, Halogen, [H3], 12vdc 55watt Hd, 3-15  
 Lamp, Indicator 12V, 3-5  
 Lanyard, Fire Door, 2-65  
 Latch, 2-73, 3-17, 3-38, 3-43, 3-44  
 Latch, Cover, Access, 2-10, 2-14  
 Latch, Trigger, 2-17  
 Lens, Blue, Light, Revl, 3-16  
 Lens, Clear, 2-19  
 Lens, Red, Light, Rev, 3-16  
 Lens, Rev Light, Amber, 3-16  
 Lense, Rev, Amber, 3-5  
 Lever, 3-29  
 Lever Assy, Fork [Ku], 6-26  
 Lever Assy, Govnr [Ku], 5-28  
 Lever Wldt, Propel [Atlv], 2-87  
 Lever, Adj, Plastic, 2-81  
 Lever, Assy, 7-26  
 Lever, Cntrl, Spd [Ku], 5-32, 6-30  
 Lever, Comp, 7-30  
 Lever, Eng Stop, 7-30  
 Lever, Fork [Ku], 6-26  
 Lever, Fork 2, 7-26  
 Lever, Fork, Shaft [Ku], 6-26  
 Lever, Gov [Ku], 5-28  
 Lever, Plate, Cntrl [Ku], 5-32, 6-30  
 Lever, Stop [Ku], 5-32, 6-30  
 Lever, Thrust [Ku], 5-28  
 Light, 3-10  
 Light Assy Mark/Yel 12V- . A, 3-5  
 Light, License, 12vdc 05watt, 3-11  
 Light, Marker, 12vdc, Amb, 1.5 X 5.4, 3-9  
 Light, Panl, 12vdc, Grn, 90d, 3-10  
 Liner W/Bottom, 3-19  
 Liner W/Bottom, [Atlv 4300], 3-19  
 Link, .12 X 1.5 X 9.0L 2/.38H, 3-33  
 Link, Connecting, 2-53  
 Link, Head, 3-29

## M

Manifold Assy, Inlet, 5-43, 6-41  
 Manifold Assy, Inlet Rep.By361404, 5-43  
 Manifold, Exhaust [Ku], 5-42, 6-40  
 Manifold, Inlet, 7-41  
 Manifold, Exh, 7-40  
 Manual, Eng, Kubo [V1505E], 3-72  
 Manual, Fiche, [Atlv 4300], 3-72  
 Manual, Oprtr, DE [ATLV 4300 Die], 3-72  
 Manual, Oprtr, DK [ATLV 4300 Die], 3-72  
 Manual, Oprtr, EN [ATLV 4300 Die], 3-72  
 Manual, Oprtr, ES [ATLV 4300 Die], 3-72

Manual, Oprtr, FI [ATLV 4300 Die], 3-72  
 Manual, Oprtr, FR [ATLV 4300 Die], 3-72  
 Manual, Oprtr, IT [ATLV 4300 Die], 3-72  
 Manual, Oprtr, NL [ATLV 4300 Die], 3-72  
 Manual, Oprtr, NO [ATLV 4300 Die], 3-72  
 Manual, Oprtr, PT [ATLV 4300 Die], 3-72  
 Manual, Oprtr, SE [ATLV 4300 Die], 3-72  
 Manual, Parts, [ATLV 4300 Die], 3-72  
 Manual, Service, [ATLV 4300 Die], 3-72  
 Met11, Side, 7-21  
 Mirror, Loop, Black, 4-23  
 Mirror, Rear View, 2-77  
 Moding, Trim, 4-23  
 Molding, Rigid, 54.75 Lg, 2-65  
 Molding, Trim, 11-14ga, 3.00, 2-9  
 Molding, Trim, 11-14ga, 7.0, 2-10  
 Molding, Trim, Pvc, .00-.06 05.5l, 3-10  
 Molding, Trim, Pvc, .00-.06 19.4l, 3-10  
 Molding, Trim, Pvc, .00-.06 27.3l, 4-23  
 Molding, Window, 4-23  
 Motor, Hyd, 2-57, 2-63, 4-10, 4-12  
 Motor, Wiper, 2speed, 4-23  
 Mount, Nozzle, 3-53  
 Mount, Tube, Front, 4-23  
 Mount, Tube, Front, Rh, 4-23  
 Muffler, Exhaust, 2-35

## N

Nozzle, Spray, 0.07Gpm, 3-53  
 Nozzle, Spring [Ku], 6-32  
 Nut, 4-3, 4-10, 4-13, 6-35, 7-9, 7-19, 7-24, 7-30, 7-36, 7-40, 7-42  
 Nut [Ku], 6-27, 6-32  
 Nut Assy, 2-31, 3-65  
 Nut, Cap, 7-11, 7-23  
 Nut, Cap [Ku], 5-26, 6-24  
 Nut, Cap, Cam [Ku], 5-25, 6-23  
 Nut, Flange [Ku], 6-27  
 Nut, Flng [Ku], 6-31  
 Nut, Hex, Flange [Ku], 6-30  
 Nut, Hex [Ku], 5-9, 5-21, 5-26, 5-29, 5-32, 5-37, 5-38, 5-42, 6-9, 6-19, 6-24, 6-30, 6-35, 6-40, 7-27  
 Nut, Hex, Cap, 5-11, 5-13, 6-11  
 Nut, Hex, Flange, .31-18, 3-31  
 Nut, Hex, Flange, .31-18, Large, 2-77  
 Nut, Hex, Flange, M06-1.0, 2-25, 2-29  
 Nut, Hex, Flange, M08-1.25, 2-5, 2-21, 2-29, 2-45, 2-47, 2-61, 2-77, 3-13, 3-17, 3-63, 3-70  
 Nut, Hex, Flange, M10-1.5, 3-71  
 Nut, Hex, Flng, .31-18, 2-48  
 Nut, Hex, Flng, M8 X 1.25, 3-10  
 Nut, Hex, Jam, .31-18, 3-31, 4-3  
 Nut, Hex, Jam, .31-24, 3-31  
 Nut, Hex, Jam, .38-16, Ss, 3-31  
 Nut, Hex, Jam, .50-13, Ss, 4-3  
 Nut, Hex, Jam, .69-16, Thn, 3-53  
 Nut, Hex, Jam, .75-16, 2-54  
 Nut, Hex, Jam, M20 X 1.5 X 4, 2-23  
 Nut, Hex, Lock, 2-37  
 Nut, Hex, Lock, .25-20, NI, 2-57, 2-67, 2-71, 2-87, 2-91, 3-41, 3-47  
 Nut, Hex, Lock, .25-28, NI, 2-87  
 Nut, Hex, Lock, .31-18, NI, 2-19, 2-73, 2-77

Nut, Hex, Lock, .31-18, Ni, Thin, 2-74  
 Nut, Hex, Lock, .44-20, Ni, Ss, 2-53  
 Nut, Hex, Lock, .50-13, Ni, Ss, 2-53  
 Nut, Hex, Lock, .75-10, Ni, 2-54  
 Nut, Hex, Lock, #10-32, Ni, 2-65  
 Nut, Hex, Lock, M04-0.7, 3-20  
 Nut, Hex, Lock, M05-0.8, Ni, 2-6, 3-17, 3-35  
 Nut, Hex, Lock, M05-0.8, Ni, Ss, 2-68, 3-5  
 Nut, Hex, Lock, M06 X 1.0, Ni, 3-53  
 Nut, Hex, Lock, M06 X 1.0, Ni, Ss, 3-43  
 Nut, Hex, Lock, M06-1.0, Ni, 2-17, 2-19, 2-21, 2-23, 2-29, 2-65, 2-81, 2-89, 3-29, 3-35  
 Nut, Hex, Lock, M06-1.0, Ni, Ss, 2-59, 2-68, 2-71, 2-81, 3-27, 3-33, 3-37  
 Nut, Hex, Lock, M08 X 1.25, Ni, 2-74, 3-51  
 Nut, Hex, Lock, M08 X 1.25, Ni, Ss, 3-41, 3-43, 3-47  
 Nut, Hex, Lock, M08-1.0, Ni, 2-41  
 Nut, Hex, Lock, M08-1.25, Ni, 2-25, 2-29, 2-31, 2-35, 2-53, 2-59, 2-67, 2-71, 2-79, 2-81, 3-18, 3-27, 3-29, 3-31, 3-59, 3-61, 3-65  
 Nut, Hex, Lock, M08-1.25, Ni, Ss, 2-79, 3-27, 3-31, 3-33, 3-35, 3-38  
 Nut, Hex, Lock, M10 X 1.5, Ni, 2-87  
 Nut, Hex, Lock, M10-1.5, 2-53  
 Nut, Hex, Lock, M10-1.5, Ni, 2-63, 3-61  
 Nut, Hex, Lock, M10-1.5, Ni, Ss, 2-5  
 Nut, Hex, Lock, M12-1.75, Ni, 2-5, 2-25, 2-27, 2-57  
 Nut, Hex, Lock, M5 X 0.8, Ni, 3-9  
 Nut, Hex, Lock, M5 X 0.8, Ni, Ss, 3-10  
 Nut, Hex, Lock, M6 X 1.0, Ni, 3-11  
 Nut, Hex, Lock, M8 X 1.25, Ni, 2-33, 2-35, 2-48, 3-9, 3-67  
 Nut, Hex, Lock, M8X1.25, Ni, 2-79  
 Nut, Hex, M05-0.8, Ss, 3-5, 3-16  
 Nut, Hex, Std, 2-67, 2-71  
 Nut, Hex, Std, .25-20, 2-17, 3-41, 3-47  
 Nut, Hex, Std, .25-28, 2-87  
 Nut, Hex, Std, .31-18, 2-45, 2-47, 2-48, 2-77  
 Nut, Hex, Std, .31-18, Ss, 3-33  
 Nut, Hex, Std, .38-16, Ss, 3-35  
 Nut, Hex, Std, M03-0.5, 2-21  
 Nut, Hex, Std, M05 X 0.8, Ss, 3-53  
 Nut, Hex, Std, M05-0.8, 3-13  
 Nut, Hex, Std, M06-1.0, Ss, 2-5  
 Nut, Hex, Std, M08-1.25, 2-67, 2-71  
 Nut, Hex, Std, M08-1.25, Ss, 3-18  
 Nut, Hex, Std, M10 X 1.25, 2-35  
 Nut, Hex, Std, M5 X 0.8, 8, 3-10  
 Nut, hexagon, 7-35  
 Nut, Jam, 4-5  
 Nut, Nozzle [Ku], 6-32  
 Nut, Spindle, 4-5  
 Nut, U, M06-1.0, 2-21  
 Nut, U, M08-1.25, 2-9, 2-10, 2-13, 2-14  
 Nut, Wheel, .50-20 X 60 Angle, 2-53, 2-57  
 Nut, Wing, .31-18, 2-51  
 Nut, Cap, 7-24

**O**

O ring, 7-29  
 O-Ring, 7-3, 7-5, 7-7, 7-9, 7-11, 7-12, 7-13, 7-21, 7-30  
 Oil Pan, Comp, 7-5  
 Oil Seal, 7-30  
 Oil Switch, 7-7  
 Oilgauge Guide, 7-13

**P**

Pad, 2-61  
 Pad, Wear, Plstc, 3-27  
 Pan, Oil, Complt [Ku], 5-5, 6-5  
 Pane, Glass, Front, 4-23  
 Pane, Glass, Side, 4-23  
 Pane, Window, 3-61  
 Panel Wldt, Cover, Engine, Green, 2-17  
 Panel Wldt, Cover, Engine, Purple, 2-17  
 Panel Wldt, Cover, Engine, Red, 2-17  
 Panel Wldt, Cover, Engine, Yellow, 2-17  
 Panel Wldt, Engine Cover, Blue, 2-17  
 Panel Wldt, Engine Cover, White, 2-17  
 Panel Wldt, White [ALTV], 2-14  
 Panel, Engine, Rear, 2-17  
 Panel, Headlight, 2-19  
 Panel, Indicator Lights, 2-20  
 Panel, Louver, Blue, 2-9, 2-13  
 Panel, Louver, Green, 2-9, 2-13  
 Panel, Louver, Purple, 2-9, 2-13  
 Panel, Louver, Red, 2-9, 2-13  
 Panel, Louver, White, 2-9, 2-13  
 Panel, Louver, Yellow, 2-9, 2-13  
 Panel, Mtg, Instmt, Atlv, 2-20  
 Panel, Shroud, Radiator, 2-45, 2-47  
 Panel, Side, 2-9, 2-13  
 Panel, Side, Blue, 2-9, 2-13  
 Panel, Side, Green, Lh, 2-9  
 Panel, Side, Green, Rh, 2-13  
 Panel, Side, Purple, Lh, 2-9  
 Panel, Side, Purple, Rh, 2-13  
 Panel, Side, Red, Lh, 2-9  
 Panel, Side, Red, Rh, 2-13  
 Panel, Side, Yellow, Lh, 2-9  
 Panel, Side, Yellow, Rh, 2-13  
 Pawl, 3-43  
 Pedal, 2-59, 2-61  
 Pedal, Upper, 2-61  
 Pin, 2-53, 2-77, 4-3, 4-9, 4-10  
 Pin, clamp, 7-29, 7-43  
 Pin, Clamp [Ku], 5-31, 6-29  
 Pin, Clevis, 2-57, 2-59, 2-61, 2-67, 2-71, 2-73, 2-77, 2-79, 2-81, 3-21, 3-29  
 Pin, Clevis, 0.31 D X 0.75L, 3-10  
 Pin, Clevis, 0.50DX2.62L, 3-61  
 Pin, Cotter, 2-19, 2-57, 2-59, 2-61, 2-67, 2-71, 2-73, 2-77, 2-79, 3-27, 3-29, 3-38, 4-5  
 Pin, Cotter, .062 X 0.75, 3-43  
 Pin, Cotter, .094 X 0.75, 3-10  
 Pin, Cotter, .12 X 2.38, 3-21  
 Pin, Cotter, .125X1.00, 3-61  
 Pin, Dowel, 4-17, 4-19  
 Pin, Dowel [Ku], 5-3, 6-3  
 Pin, Dowel, Pump, Hyd, 4-21  
 Pin, Eng [Ku], 5-3  
 Pin, Hair Cotter, 2-61, 2-65, 2-81

Pin, joint, 7-29  
 Pin, Joint, Inj [Ku], 5-31, 6-29  
 Pin, King, 4-5  
 Pin, Pipe, 7-3  
 Pin, Piston, 7-21  
 Pin, Piston [Ku], 5-23, 6-21  
 Pin, Pivot, 4-6  
 Pin, Roll, 2-27  
 Pin, Spring, 7-30  
 Pin, Spring [Ku], 5-32, 6-19, 6-30  
 Pin, Spring, Start [Ku], 5-3, 6-3  
 Pin, Straight, 7-3  
 Pin, Straight [Ku], 6-9  
 Pin, Tappet [Ku], 5-31, 6-29  
 Pin, tappet guide, 7-29  
 Pin, Start Sprngku, 7-3  
 Pinion, Bevel, 6-35  
 Pipe, 7-43  
 Pipe Assy, 7-31  
 Pipe Assy, Oil, 7-43  
 Pipe Asy, Ofrow, 7-31  
 Pipe joint, 7-12  
 Pipe, Breather, 7-11  
 Pipe, Breather [Ku], 5-11, 5-13, 6-11  
 Pipe, Clip [Ku], 6-31  
 Pipe, Exhaust, 2-35  
 Pipe, Exhaust, Die, Turbo, 3-63  
 Pipe, Fltr, Oil [Ku], 5-14, 6-12  
 Pipe, Oil, 7-43  
 Pipe, Return, Pump, Water [Ku] 16241-, 5-39  
 Pipe, Water, 5-13, 6-11  
 Pipe, Water [Ku], 7-37  
 Pipe, Water [Kubota], 6-37  
 Pipe, Water Ret, 7-36  
 Pipe, Water, Return, 6-36  
 Pipe, Water Retr, 7-36  
 Piston, 4-10  
 Piston [+ .5mm, Ku], 6-21  
 Piston, Eng [Ku], 7-21  
 Piston, Eng [Ku], 5-23  
 Piston, Ring Assy [Ku], 6-21  
 Piston, Std [Ku], 6-21  
 Plain Washer, 7-26  
 Plate, 2-25, 2-29, 2-79, 3-15, 3-29, 3-33, 3-53, 4-10, 7-29  
 Plate Assy, Back, 4-19  
 Plate Assy, Control, 7-30  
 Plate Wldt, Fan Mount, 2-63  
 Plate Wldt, Seat, Blue, 2-19  
 Plate Wldt, Seat, Green, 2-19  
 Plate Wldt, Seat, Purple, 2-19  
 Plate Wldt, Seat, Red, 2-19  
 Plate Wldt, Seat, White, 2-19  
 Plate Wldt, Seat, Yellow, 2-19  
 Plate Wldt, Valve, 3-35  
 Plate, Back, 4-11  
 Plate, Backing, 2-67, 2-71, 2-73  
 Plate, Bent, 2-77, 2-79, 3-31  
 Plate, Bent, Slide, 3-31  
 Plate, Bracket, 2-79  
 Plate, Breather [Ku], 5-11  
 Plate, Cntrl, Spd [Ku], 5-32, 6-30  
 Plate, Cover, 2-63, 4-19, 4-21  
 Plate, Die, Lh, 2-25  
 Plate, Die, Rh, 2-25  
 Plate, Eng, Rear [Ku], 5-24, 6-22  
 Plate, Front, 4-11



Plate, Front Wrap, 3-27  
 Plate, Head, 3-27  
 Plate, Latch  
 (Replaced by 368586), 3-37  
 Plate, Link, 3-27  
 Plate, Mtg, 2-23, 3-33, 3-35  
 Plate, Mtg, Label, 3-11  
 Plate, Mtg, Reflector, 3-9  
 Plate, Mtg, Ring, 2-81  
 Plate, Mtg, Spring, 3-41, 3-47  
 Plate, Pivot, 2-79  
 Plate, Pulley, 3-29  
 Plate, Pump, Inj [Ku], 5-31, 6-29  
 Plate, Shield, Muffler, 2-35  
 Plate, Shim, 2-74  
 Plate, Spring Mount, 2-53  
 Plate, Stop, Parking, 2-59  
 Plate, Top, 3-51  
 Plate, Vacuum Exhaust, 2-65  
 Plate, Valve, 4-17, 4-19  
 Plate, Valve, [Char Lynn], 4-10  
 Plate, Valve, Pump, Hyd, 4-21  
 Plate, Wand, 3-33  
 Plate, Wear, 4-9  
 Plate, Window, 2-68, 2-71  
 Plate, Rear End, 7-22  
 Plug, 2-21, 3-13, 4-9, 4-10, 4-13, 4-17, 7-3,  
 7-5, 7-7, 7-9, 7-29, 7-36  
 Plug Hose, 3-10  
 Plug, Cup, Sealing [Ku], 5-3, 5-7, 6-3, 6-7  
 Plug, Drain, Oil [Ku], 5-5, 6-5  
 Plug, Eng [Ku], 5-3, 6-3  
 Plug, Expandable, 2-67, 2-71  
 Plug, Expandable, 0.75d, 3-35  
 Plug, Expansion, 7-3  
 Plug, Gauge, 4-13  
 Plug, O-Ring, 4-19  
 Plug, Pin, 7-3, 7-7  
 Plug, S/A, 4-17, 4-19  
 Plug, Switch, 2-21, 2-29  
 Plug, Drain, 7-5  
 Plug, Oil Filt, 7-11  
 Plunger, 2-29  
 Plunger, Pump, Inj [Ku], 5-31, 6-29  
 Poppet, 4-10  
 Pulley, 3-29  
 Pulley, Fan Driv, 7-38  
 Pump Assy, Injection, Fuel [Ku], 5-29,  
 5-31, 6-27, 6-29, 7-27  
 Pump Assy, Water [Ku], 6-37  
 Pump Driveshaft, 4-17, 4-19  
 Pump, Fuel, 2-37, 3-69  
 Pump, Hyd Gear, 2-85, 4-11  
 Pump, Hyd Piston, 4-17  
 Pump, Hyd Piston V 1.44 R 3500, 4-19  
 Pump, Hyd Piston V 1.44 R 3500  
 (Replaced by 373433) (See  
 Breakdowns), 2-85  
 Pump, Hyd Piston V 1.44 R 3500 (See  
 Breakdowns), 2-85  
 Pump, Hyd, Piston [V] 1.44 [R] 3500, 4-21  
 Pump, Oil, 7-9  
 Pump, Oil, Cover [Ku], 6-9  
 Pump, Oil, Eng [Ku], 5-9, 6-9  
 Pump, Water, 5-39, 7-37  
 Pump, Water, 12vdc, 0.5gpm Psi, 3-53  
 Push Rod, 7-17

R

Race, Bearing, 4-9, 4-17, 4-19  
 Race, Bearing, Pump, Hyd, 4-21  
 Rack, control, 7-29  
 Radiator, 2-39  
 Radiator Shroud Assy, 2-41  
 Radiator, Alm, 2-41, 2-42  
 Radiator, Shroud Assy, 2-39  
 Reflector, Amber, 2-6  
 Reflector, Red, 3.34d, 3-9  
 Regulator, Idle [Ku], 5-26, 6-24  
 Relay, 12v, 2-21  
 Relay, 12vdc, 40a, Spdt, [Potter], 3-53  
 Repair Info, 4-17  
 Repair Info, Motor, 4-10  
 Reservoir Assy, Hyd W / Label, 2-91  
 Retainer, 6-35, 7-19, 7-35  
 Retainer, Gear, Starter [Ku], 5-37, 6-35  
 Retainer, Lh, 3-27  
 Retainer, Rh, 3-27  
 Retainer, Ring, 4-9  
 Retainer, Screw, Thumb, 2-14  
 Retainer, Skirt, Wheel, 3-43  
 Retainer, Spring [Ku], 5-21, 6-19  
 Retainer, Spring, Valve [Ku], 5-21  
 Rim, 8.00 X 7.00, 2-53  
 Rim, 12.00 X 7.00, 2-57  
 Rim, 12.00 X 8.50, 3-24  
 Ring [Ku], 6-21  
 Ring Assy, Piston [Ku], 7-21  
 Ring Assy, Piston [Ku], 5-23  
 Ring Gear, 7-22  
 Ring Set, Piston [Ku], 7-21  
 Ring Set, Piston [Ku], 5-23  
 Ring, Balance, 4-10  
 Ring, Nozzle, 2-81  
 Ring, Piston Assy [Ku], 6-21  
 Ring, Plstc, 2-81  
 Ring, Retaining, 2-23, 2-59, 4-7, 4-12,  
 4-17, 4-19  
 Ring, Retaining, Circuitbreaker, 3-6, 3-13,  
 3-61  
 Ring, Retaining, Ext, 0.75d, Ss, 3-51  
 Ring, Retaining, Pump, Hyd, 4-21  
 Ring, Retining Rep. Bynone, 4-21  
 Ring, Slip, Plstc, 2-81  
 Ring, Snap [Ku], 5-19, 5-25, 6-17  
 Ring, Snap, Ext [Ku], 5-21, 5-28  
 Ring, Snap, Piston [Ku], 5-23, 6-21  
 Ring, Split, Plastic, 3-59  
 Ring, Wear, 4-7  
 Rivet, Blind, .156d X 0.71 X .31d, 3-44  
 Rivet, Blind, .187d X 0.44 X .38d, Alm,  
 3-43  
 Rivet, Blind, .187d X 0.66 X .38d, Alm,  
 3-43  
 Rivet, Plstc, .250d X 0.90, 2-33, 3-67  
 Rivet, Pop, 2-81, 3-5, 3-17, 3-19, 3-37  
 Rivet, Pop, .196dx.76x38dhd, 2-67, 2-71,  
 3-37  
 Rivet, Pop, .187 Dia, 2-67, 2-71  
 Road Package Kit, 4300, 3-5  
 Rocker Arm Assy, 7-19  
 Rod, 2-23, 4-7  
 Rod Assy, Connecting [Ku], 5-23, 6-21  
 Rod-End, 0.25-28rh Fem 0.25b [Teflon],  
 2-87

Rod, Bearing Set 0.2, 7-21  
 Rod, Bearing Set 0.4, 7-21  
 Rod, Cable, 3-31  
 Rod, Engine Cover, 2-17  
 Rod, Pivot, 3-29  
 Rod, Prop, Seat, 2-19  
 Rod, Push [Ku], 6-32  
 Rod, Push, Valve [Ku], 5-19, 6-17  
 Rod, Thrd, 2-87  
 Rod, Threaded, 3-31  
 Roller, 7-35  
 Roller, Starter [Ku], 5-37, 6-35  
 Rotating Kit, 4-17, 4-19

S

Scr Flt M 5x0.8, 2-81  
 Scr Hex M 6x1.0 90 See25566, 2-89  
 Screen, 2-63  
 Screen, Radiator, 2-13  
 Screw, 4-3, 4-9, 4-10, 4-11, 4-17, 7-9, 7-29,  
 7-31  
 Screw [Ku], 6-9  
 Screw Assy, Adj [Ku], 5-26, 6-24  
 Screw Set, 7-19  
 Screw W/Washer, 7-11  
 Screw-Hex M10x1.25 20 8.8, 2-25  
 Screw-Hex M10x1.25 20 8.8 Pltd, 2-27  
 Screw, Adj, Rocker Arm [Ku], 5-21, 6-19  
 Screw, Adj, Stop [Ku], 5-26, 6-24  
 Screw, Adjusting, 7-19  
 Screw, Btn, M08 X 1.25 X 35, Ss, 3-51  
 Screw, Butn, M08-1.25x 35, 10.9, 2-9, 2-13  
 Screw, Cap, 4-5, 4-17, 4-19, 4-21  
 Screw, Cap, Pump, Hyd, 4-21  
 Screw, Chz, M5 X 0.8 X 60, 4.8, 3-9  
 Screw, Flat, .25-20 X 0.62, Al, 2-39, 2-41  
 Screw, Flat, M05-0.8 X 60, 4.8, 2-5  
 Screw, Flat, M08 -1.25x 20, 10.9, 2-79  
 Screw, Flat, M08 X 1.25 X 20, 10.9, 3-33  
 Screw, Flt [Ku], 5-9  
 Screw, Hex, 2-59  
 Screw, Hex [Ku] 01023-50645, 7-41  
 Screw, Hex [Ku] 1123-50830, 7-42  
 Screw, Hex, .62-18 X 0.75, 2-87  
 Screw, Hex [Ku], 5-5, 5-7, 5-9, 5-15, 5-17,  
 5-24, 5-25, 5-31, 5-35, 5-38, 5-39,  
 5-40, 5-43, 6-5, 6-7, 6-9, 6-15, 6-19,  
 6-22, 6-26, 6-29, 6-30, 6-33, 6-36,  
 6-38, 6-41, 7-33  
 Screw, Hex M08-1.25X 35, Ss, 3-27  
 Screw, Hex, .25-20 X 0.75, 3-61  
 Screw, Hex, .31-18 X 0.62, 2-41  
 Screw, Hex, .31-18 X 0.62, 5, 2-39  
 Screw, Hex, .31-18 X 4.50, Fl, 2-77  
 Screw, Hex, .38-16 X 0.75, G5, 2-27, 2-91  
 Screw, Hex, .38-16 X 1.25, NI, 2-85  
 Screw, Hex, .38-16 X 1.75, Ss, 3-35  
 Screw, Hex, .50-13 X 1.50, Fl, 4-3  
 Screw, Hex, .50-13 X 2.25, 2-54  
 Screw, Hex, .75-10 X 3.00, 2-53  
 Screw, Hex, #08-32 X 0.38, Ss, 2-25, 2-29  
 Screw, Hex, Case, Brg, Main [Ku], 5-17,  
 6-15  
 Screw, Hex, Cshft [Ku], 5-40, 6-38  
 Screw, Hex, Flywheel [Ku], 5-24, 6-22  
 Screw, Hex, Fmg, M04-0.7 X 10, 2-37

## CROSS REFERENCE – QUER VERZEICHNIS – RENVOI

- Screw, Hex, Fmg, M05-0.8 X 16, 3-37  
Screw, Hex, Fmg, M06-1.0 X 12, 2-25  
Screw, Hex, Fmg, M06-1.0 X 20, 3-15  
Screw, Hex, Fmg, M08-1.25x 25, 3-59  
Screw, Hex, Head, Cyl [Ku], 5-7, 6-7  
Screw, Hex, M04-0.7 X 20, 3-20  
Screw, Hex, M05 X 0.8 X 16, Ss, 3-53  
Screw, Hex, M05-0.8 X 16, Ss, 3-35  
Screw, Hex, M05-0.8 X 25, Ss, 3-5, 3-16  
Screw, Hex, M06 X 1.0 X 12, 8.8, 3-53  
Screw, Hex, M06 X 1.0 X 16, 8.8, 2-39  
Screw, Hex, M06 X 1.0 X 16, Ss, 3-43  
Screw, Hex, M06 X 1.0 X 16, Ss, NI, 3-44  
Screw, Hex, M06 X 1.0 X 20, Ss, 3-43  
Screw, Hex, M06 X 1.0 X 25, Ss, 3-43  
Screw, Hex, M06-1.0 X 12, 2-17  
Screw, Hex, M06-1.0 X 12, Ss, 2-19  
Screw, Hex, M06-1.0 X 16, 8.8, 2-17,  
2-19, 2-21, 2-23, 2-41, 3-69  
Screw, Hex, M06-1.0 X 16, Ss, 2-23, 3-37  
Screw, Hex, M06-1.0 X 20, 8.8, 2-23,  
3-69  
Screw, Hex, M06-1.0 X 20, Ss, 3-37  
Screw, Hex, M06-1.0 X 25, 8.8, 2-17,  
3-65  
Screw, Hex, M06-1.0 X 25, Ss, 3-33  
Screw, Hex, M06-1.0 X 35, 2-17  
Screw, Hex, M06-1.0 X 40, 8.8, 3-35  
Screw, Hex, M06-1.0 X 40, Ss, 3-33  
Screw, Hex, M06-1.0 X 16, 8.8, 2-25, 2-37  
Screw, Hex, M06-1.0 X 20, 8.8, 2-29, 2-37  
Screw, Hex, M06-1.0 X 20, Ss, 3-27  
Screw, Hex, M06-1.0 X 40, Ss, 2-63  
Screw, Hex, M06-1.0 X 55, Ss, 2-59  
Screw, Hex, M06-1.0X25, Ss, 2-81  
Screw, Hex, M08-1.25 X 20, 8.8, 2-89  
Screw, Hex, M08 X 1.25 X 16, 8.8, 2-39,  
3-51  
Screw, Hex, M08 X 1.25 X 20, Ss, 3-43,  
3-51  
Screw, Hex, M08 X 1.25 X 25, Ss, 3-33,  
3-44  
Screw, Hex, M08 X 1.25 X 30, Ss, 3-41,  
3-47  
Screw, Hex, M08-1.25 X 12, 8.8, 2-27  
Screw, Hex, M08-1.25 X 16, 8.8, 2-41  
Screw, Hex, M08-1.25 X 20, 2-13, 3-63  
Screw, Hex, M08-1.25 X 20, 8.8, 2-9,  
2-23, 2-31, 2-45, 3-13, 3-65  
Screw, Hex, M08-1.25 X 20, Ss, 2-5, 2-73,  
3-17, 3-38  
Screw, Hex, M08-1.25 X 25, 2-9, 2-13,  
2-17, 3-63  
Screw, Hex, M08-1.25 X 25, 8.8, 2-17,  
2-45, 2-47, 2-73  
Screw, Hex, M08-1.25 X 25, Ss, 3-35,  
3-37, 3-63  
Screw, Hex, M08-1.25 X 30, Ss, 2-73  
Screw, Hex, M08-1.25 X 35, 8.8, 2-5  
Screw, Hex, M08-1.25 X 40, 8.8, 2-35  
Screw, Hex, M08-1.25 X 40, Fl, 2-74  
Screw, Hex, M08-1.25 X16, Ss, 3-18  
Screw, Hex, M08-1.25 X80,8.8, 2-53  
Screw, Hex, M08-1.25X 20, S, 3-27  
Screw, Hex, M08-1.25X20, 8.8, 2-63,  
2-67, 2-71, 2-77, 3-31  
Screw, Hex, M08-1.25X20, Ss, 2-63, 3-59,  
3-61, 3-70  
Screw, Hex, M08-1.25X25, 8.8, 2-25,  
2-29, 2-61, 2-63, 2-67, 2-71, 3-27,  
3-29, 3-31  
Screw, Hex, M08-1.25X25, Ss, 2-59, 2-79,  
3-31  
Screw, Hex, M08-1.25X30, 8.8, 2-59, 3-29  
Screw, Hex, M08-1.25X30, Ss, 2-59  
Screw, Hex, M08-1.25X35, 8.8, 2-29  
Screw, Hex, M08-1.25X40, 8.8, 2-67,  
2-71, 2-79  
Screw, Hex, M08-1.25X40, Ss, 3-61  
Screw, Hex, M08-1.25X45, Ss, 2-81, 3-27  
Screw, Hex, M08-1.25X50, 8.8, 3-29, 3-31  
Screw, Hex, M08-1.25X90, 8.8, 2-63, 3-27  
Screw, Hex, M10-1.5 X 25, 8.8, 2-91  
Screw, Hex, M10 X 1.5 X 25, 8.8, 2-39  
Screw, Hex, M10 X 1.50 X 40, 8.8, 2-87  
Screw, Hex, M10-1.25 X 25, 8.8, 2-35  
Screw, Hex, M10-1.25 X 40, 8.8, 2-31  
Screw, Hex, M10-1.25X25, 8.8, 2-25  
Screw, Hex, M10-1.5 X 20, 8.8, 2-27,  
2-35  
Screw, Hex, M10-1.5 X 25, 8.8, 2-41  
Screw, Hex, M10-1.5 X 25, Ss, 3-71  
Screw, Hex, M10-1.5 X 30, 2-9, 2-13  
Screw, Hex, M10-1.5 X 30, 8.8, 2-27  
Screw, Hex, M10-1.5 X 35, Ss, 2-5, 2-6  
Screw, Hex, M10-1.5 X 25, 8.8, 2-25  
Screw, Hex, M10-1.5 X 25, Ss, 3-61  
Screw, Hex, M10-1.5 X 35, Ss, 3-61  
Screw, Hex, M10-1.5 X70,8.8, 2-53  
Screw, Hex, M10x1.5 35, 10.9, 2-63  
Screw, Hex, M12-1.75 X 50, 2-53  
Screw, Hex, M12-1.75 X 50, 8.8, 2-27  
Screw, Hex, M12-1.75 X 60, 8.8, 2-25  
Screw, Hex, M12-1.75 X 80,10.9, 2-5  
Screw, Hex, M12-1.75 X60,8.8, 2-57  
Screw, Hex, M12-1.75X50, 8.8, 2-57  
Screw, Hex, M12-1.75X60, 8.8, 2-53  
Screw, Hex, M6 X 1.0 X 16, Ss, NI, 3-10  
Screw, hex, M6X1.0X20, 8.8, 2-42  
Screw, Hex, M8 X 1.25 X 16, 8.8, 3-9  
Screw, Hex, M8 X 1.25 X 20, 8.8, 2-33,  
2-48, 3-10, 3-67  
Screw, Hex, M8 X 1.25 X 25, Fmg, 3-9  
Screw, Hex, M8 X 1.25 X 25, Ss, 2-79  
Screw, Hex, M8 X 1.25 X 30, 8.8, NI, 2-87  
Screw, Hex, M8 X 1.25 X 35, 2-87  
Screw, Hex, M8 X 1.25 X 55, Ss, 2-35  
Screw, Hex, M8 X 1.25 X 70, Ss, 2-35  
Screw, Hex, M8X1.25X30, 8.8, 2-79  
Screw, Hex, W/ Washer [Ku], 5-11  
Screw, Mount, Spindle, 4-5  
Screw, Pan, 5-13, 6-11  
Screw, Pan [Ku], 5-33, 5-37, 6-31  
Screw, Pan Head, 7-35  
Screw, Pan, #10-24 X 0.50, Ss, 4-3  
Screw, Pan, #12- X 0.50,, 2-63, 2-65  
Screw, Pan, #12X0.50, 2-65  
Screw, Pan, M03-0.5 X 12, 4.8, 2-21  
Screw, Pan, M05-0.8 X 12, Ss, 3-17,  
3-41, 3-47  
Screw, Pan, M05-0.8 X 20, Ss, 2-73, 3-5  
Screw, Pan, M05-0.8 X 25, Ss, 2-68, 3-13  
Screw, Pan, M05-0.8 X 40, Ss, 3-5  
Screw, Pan, M05-0.8x12, Ss, 2-65, 2-81  
Screw, Pan, M06 X 1.0 X 35, 4.8, 3-53  
Screw, Pan, M06-1.0 X 16, 4.8, 3-5  
Screw, Pan, M06-1.0 X 20, 4.8, 2-29  
Screw, Pan, M06-1.0 X 35, Ss, 2-21,  
2-65, 2-68, 2-71  
Screw, Pan, M06-1.0 X 35, Ss, 2-29  
Screw, Pan, M06x1.0 X 16, Ss, 2-23  
Screw, Pan, M08-1.25X 20, 4.8, 2-65  
Screw, Pan, M08-1.25x 25, 2-9, 2-13  
Screw, Pan, M08-1.25x 20, NI, 2-81  
Screw, Pan, M08-1.25x20, 4.8, 2-77, 3-18  
Screw, Pan, M08x1.25x 25, Ss, 2-21  
Screw, Pan, M5 X 0.8 X 25, Ss, 3-10  
Screw, Pan, M5 X 0.8 X 40, Ss, 3-10  
Screw, Pan, M6 X 1.0 X 10, Ss, 2-73  
Screw, Pan, M6 X 1.0 X 25, SS, 2-5  
Screw, Pump, Injection [Ku], 5-31, 6-29  
Screw, Rod, Connecting [Ku], 5-23, 6-21  
Screw, Set, 4-5, 7-17, 7-23  
Screw, Set [Ku], 5-19, 5-21, 5-25, 6-17,  
6-23  
Screw, Set, .31-18 X 0.75, Al, 4-3  
Screw, Soc [Ku], 5-29, 7-27  
Screw, Soc, .25-20 X 2.25, Al, 2-87  
Screw, Soc, .31-24 X 0.75, Al, 2-87  
Screw, Soc, M08-1.25 X 35, Al, 2-27  
Screw, Stop, Steering, 4-5  
Screw, Thumb, .25D X 0.83, 2-14  
Screw,Set, 7-19  
Seal, 2-23, 2-27, 2-29, 2-37, 2-91  
Seal Assy [Ku], 6-37  
Seal Kit, 2-53  
Seal Kit, Pump, 4-17  
Seal, Bearing, 2-23  
Seal, Boot, Steering Column, 2-23  
Seal, Bulb, 2-9, 2-17  
Seal, Bulb, [Sd-0168], 33.00l, 2-13  
Seal, Bulb, 56.25 Lg., 3-43  
Seal, Bulb, Sd-168 23.0l, 2-17  
Seal, Bulb, Sd-168 7.500 L, 2-10  
Seal, Door, 3-37  
Seal, Foam, 2-20, 2-65  
Seal, Foam Rubber, 2-9, 2-13, 2-63  
Seal, Headlights, 2-19  
Seal, Heat, 7-31  
Seal, Heat, Nozzle [Ku], 5-33, 6-31  
Seal, Hub, 4-5  
Seal, Oil, 7-15  
Seal, Oil [Ku], 5-32, 6-15, 6-30  
Seal, Oil, Eng [Ku], 5-9  
Seal, Oil, Front [Ku], 6-9  
Seal, Oil, Rear [Ku], 5-17  
Seal, Org, 5-7, 5-13, 5-14, 6-5, 6-11, 6-12,  
6-35  
Seal, Org [Ku] 04814-00090, 7-43  
Seal, Org [Ku], 5-3, 5-5, 5-9, 5-11, 5-14,  
5-15, 5-23, 5-31, 5-32, 6-12, 6-13,  
6-29, 6-30  
Seal, Oring, 2-85, 3-63  
Seal, Pump, Water [Ku], 5-39  
Seal, Rubber, 2-41, 3-31  
Seal, Stem, Valve [Ku], 5-21  
Seal, Ure, 0.38th, 0.38w X 62.0l, 2-39  
Seal, Urethane, 2-63  
Seal, Urethane, .37X.37X62.0l, 2-41  
Seal, Valve, 3-33, 7-19  
Seal, Valve, 8.0, 3-35  
Seal, Valve, Stem [Ku], 6-19  
Seal, Water Pump, 7-37  
Seal,Oil, 7-9

- Seat, Deluxe, Grammer, 3-18  
 Seat, spring lower, 7-29  
 Seat, spring upper, 7-29  
 Seat, Spring, Lower, Injector [Ku], 5-31, 6-29  
 Seat, Spring, Upper, Injector [Ku], 5-31, 6-29  
 Seat, Suspension, 2-19  
 Seat, Valve, Exhaust [Ku], 5-7  
 Seat, Valve, Int [Ku], 5-7  
 Seat,Exh.Valve, 7-7  
 Seat,Int.Valve, 7-7  
 Send-Unit, 2-37  
 Send-Unit, Fltr, Hyd, 2-91  
 Shaft Assy, Govnr [Ku], 6-23  
 Shaft Assy,Gov, 7-23  
 Shaft, Arm, Rocker [Ku], 5-21, 6-19  
 Shaft, Gear, 7-17  
 Shaft, Gov, 7-23  
 Shaft, Govnr [Ku], 5-25, 5-28, 6-23  
 Shaft, Govnr, Weight [Ku], 6-23  
 Shaft, Idler, Gear [Ku], 5-19, 6-17  
 Shaft, Lever, 7-26, 7-30  
 Shaft, Lever, Spd [Ku], 5-32, 6-30  
 Shaft, Wiper, Hd, 4-23  
 Sheave, Cshft [Ku], 5-40, 6-38  
 Sheave, Fan [Ku], 5-40, 6-38  
 Shield, Breather, 5-13  
 Shield, Oil, Breather [Ku], 5-11  
 Shim, 7-29  
 Shim Kit, 4-17, 4-19, 4-21  
 Shim, Injection, 0.175mm [Ku], 6-27  
 Shim, Injection, 0.20mm [Ku], 5-29, 6-27, 7-27  
 Shim, Injection, 0.25mm [Ku], 5-29, 6-27, 7-27  
 Shim, Pump, Injection, .3 [Ku], 5-29, 6-27, 7-27  
 Shim, Pump, Injection, .35 [Ku], 6-27  
 Shim, Tappet, Injection [Ku], 5-31, 6-29  
 Shock Absorber, 2.3 Strk, 2-87  
 Side Metl(04), 7-21  
 Signal, Turn, 3-5  
 Sleeve, 2-5, 2-9, 2-13, 2-23, 2-29, 2-53, 2-54, 2-59, 2-67, 2-71, 2-79, 2-81, 3-5, 3-13, 3-27, 3-29, 3-31, 3-37, 3-41, 3-43, 3-47, 3-61, 4-7, 7-38  
 Sleeve, Cntrl, Pump, Injection [Ku], 5-31, 6-29  
 Sleeve, control, 7-29  
 Sleeve, Dashpot, 4-10  
 Sleeve, Govnr [Ku], 5-25, 6-23  
 Sleeve, Head Pivot, 3-27  
 Sleeve, Nylon, 2-63  
 Sleeve, P/M, 0.496d 0.318b 0.25l 430ss, 2-79  
 Sleeve, P/M, 0.496D 0.318B 0.31L 430Ss, 3-51  
 Sleeve, P/M, 0.496d 0.318b 0.50l 430ss, 3-10  
 Sleeve, P/M, 0.496d 0.318b 0.75l 430ss, 3-10  
 Sleeve, P/M, 0.496d 0.318b 1.25l 430ss, 2-35  
 Solenoid Kit, Stop, Eng, Dsl, Replmt, 5-27, 7-25  
 Solenoid, 12v, 4-13  
 Solenoid, Starter [Ku], 5-37, 6-35  
 Solenoid, Stop, Eng, Dsl, 12vdc [Ku], 6-25  
 Spacer, 2-53, 2-87, 4-9  
 Spacer [Ku], 6-32  
 Spacer, 1.00ld X 1.375 Od X .048T, 3-63  
 Spacer, Fan [Ku], 5-41, 6-39  
 Spacer, Lever, Throttle, 2-29  
 Spacer, Screen, 2-63  
 Spacer, Screen, Vacuum, 2-63  
 Spacer, Steel, .38id, .75od, .62lg, 2-35  
 Spd.Cntl.Lever, 7-30  
 Spindle, 4-5  
 Spindle, Adjustment, 2-59  
 Spring, 2-53, 3-27, 3-29, 4-10, 4-17, 4-19, 6-35, 7-9, 7-35  
 Spring Assy, Centering, 2-87  
 Spring, deliv valve, 7-29  
 Spring, Arm, 7-19  
 Spring, brush, 6-35, 7-35  
 Spring, Brush, Starter [Ku], 5-37  
 Spring, Cmpr, Plunger [Ku], 5-31, 6-29  
 Spring, Cmpr, Relief [Ku], 5-9, 6-9  
 Spring, Cmpr, Rocker [Ku], 5-21, 6-19  
 Spring, Cmpr, Valve, Injector [Ku], 5-31, 6-29  
 Spring, Compression, 2-23  
 Spring, Ext [Ku], 5-37  
 Spring, Ext, Govnr [Ku], 5-28, 6-26  
 Spring, Extn, 1.00od X 0.16wir, 5.4l, 2-74  
 Spring, Gas, 2-73  
 Spring, Gas, 90lb 5.98stroke, 2-79  
 Spring, Lever Retainer, 4-6  
 Spring, Return, 7-30  
 Spring, Start [Ku], 5-28  
 Spring, Start, Govnr [Ku], 6-26  
 Spring, Tension, 2-57, 2-67, 2-71, 3-29, 3-41, 3-47  
 Spring, Tors [Ku], 5-32, 6-30  
 Spring, Torsion, 2-19  
 Spring, Valve, 7-19  
 Spring, Valve [Ku], 5-21, 6-19  
 Spring,plunger, 7-29  
 Spring,Start, 7-26  
 Starter, 12vdc [Ku], 5-35, 5-37, 6-33, 6-35, 7-33  
 Stay,Dynamo, 7-38  
 Steer-Control, Hyd, 2-23, 4-9  
 Stop KIT, Solenoid, Ci [ATLV 4300], 5-27, 7-25  
 Stopper, 7-17, 7-23  
 Stopper, Cam [Ku], 5-19, 6-17  
 Stopper, Fuel [Ku], 5-25, 6-23  
 Strainer, 2-91  
 Strainer, Fluid, 3-53  
 Strainer, Sprayer, 3-51  
 Strap, 3-51  
 Strap, Gas, 2-37, 3-69  
 Strap, Hyd Reservoir, 2-91  
 Strap, Rubber, 3-59  
 Strap, Wand, 3-35  
 Strip, Backing, 3-38, 3-41, 3-44, 3-47  
 Strip, Mtg, Filter Hsg, 3-44  
 Strip, Mtg, Insulation, 2-67  
 Strip, Rubber, 2-77  
 Strip, Stiffener, Rear, 2-67, 2-71  
 Strip, Stiffener, Side, 2-67  
 Stud, 2-77, 2-79, 7-9, 7-19, 7-30, 7-36, 7-40  
 Stud [Ku], 5-9, 5-21, 5-29, 5-32, 5-38, 5-42, 6-9, 6-19, 6-27, 6-30, 6-40, 7-27  
 Stud, Ball, Gas Spring, 2-73  
 Support, Pad, 4-6  
 Switch, 2-21, 2-25, 2-29, 3-31, 3-53  
 Switch Assy, Roller, No, 3-13  
 Switch, Flasher, 4-Way 12vdc, 3-10  
 Switch, Level, Water, 3-51  
 Switch, magnetic, 7-35  
 Switch, Press, Oil [Ku], 5-7, 6-7  
 Switch, Rocker, 2-21, 2-29  
 Switch, Rocker On/Of/On Dpdt, 3-15  
 Switch, Rocker, 36vdc 16a Spdt On/Of, 3-9  
 Switch, Rocker, Dpdt, Mom-Off-Mom, 3-31  
 Switch, Rocker, Dpdt, 2-21  
 Switch, Rocker, Hole, Plug, 2-21  
 Switch, Roller, 3-5  
 Switch, Snap Actn, 12vdc 15a Nc Rlr, 3-10  
 Switch, Snap Actn, 12vdc 15a No Rlr, 3-10  
 Switch, Thermostat, 3-20  
 Switch, Turn Signal, 12vdc 05a, 3-10  
 Switch, Wiper, Hd, 4-23  
 Swivel, 2-25, 2-29

## T

- Taillight, 2-6  
 Taillight (Replaced by 9004540), 2-6  
 Taillight, 12vdc 6.7 X 3.0, Lh, 3-9  
 Taillight, 12vdc 6.7 X 3.0, Rh, 3-9  
 Tailpipe, Muffler, 2-35  
 Tank, Fuel, 2-37  
 Tank, Recovery, 2-39, 2-41, 2-42  
 Tank, Water, Dust Control, [Atlv], 3-51  
 Tappet, 7-17  
 Tappet [Ku], 6-17  
 Tappet, Pump, Injection [Ku], 5-31, 6-29  
 Tappet, Valve [Ku], 5-19  
 Terminal, 7-38  
 Terminal, Bullet [Atlv], 5-40  
 Terminal, Bullet, Mal [Atlv], 5-40  
 Terminal, Qf, 25, 5-40  
 Thermostat Assy, 7-36  
 Thermostat, 160deg, 1.5d [Ku], 6-9  
 Thermostat, 160deg, 1.7d [Ku], 5-38, 6-36  
 Thrust Bearing .4Mm, 7-21  
 Thrust Bearing .2Mm, 7-21  
 Thrustwasher, 7-23  
 Tie, Cable, 2-37  
 Tie, Cable, Nyl, 07.3l .19w 1.8 Max D, 2-87  
 Tie, Cable, Nyl, 11.4l .19w 3.0 Max D, 2-21  
 Tie, Cable,[ 7.50]L,[1.75d]Max, 2-21, 3-13  
 Tie, Cable,[14.50]L,[4.00d]Max, 3-15  
 Timer, [4 Sec On 6 Sec Off, 12 Volt], 3-53  
 Timer, Glow Plug, 2-21  
 Tire, 2-53  
 Tire,[23x8.5-12 4 Pr], 2-57  
 Tread, 2-6  
 Tread, Pedal, Brake, 2-59  
 Tube, 2-31, 2-79, 3-65  
 Tube Assy, Vacuum Inlet, 2-81  
 Tube Holder Wldt, Garbage Bag, 2-74

## CROSS REFERENCE – QUER VERZEICHNIS – RENVOI

Tube Wldt, Rop, Blue, 2-5  
Tube Wldt, Rop, Green, 2-5  
Tube Wldt, Rop, Purple, 2-5  
Tube Wldt, Rop, Red, 2-5  
Tube Wldt, Rop, White, 2-5  
Tube Wldt, Rop, Yellow, 2-5  
Tube, Alum, 2-81  
Tube, Breather, 5-13, 6-11  
Tube, Breather, Eng [Ku], 5-11  
Tube, Drain, Starter, 6-35  
Tube, Ds [Ku], 5-15  
Tube, End, Hose, 2-81  
Tube, Fill, Radiator, 2-41  
Tube, Filler And Cap, 2-37  
Tube, Floor Tool, 3-35  
Tube, Fuel, Overflow [Ku], 5-33, 6-31  
Tube, Injector, Pipe #1 [Ku], 5-33, 6-31  
Tube, Injector, Pipe #2 [Ku], 5-33, 6-31  
Tube, Injector, Pipe #32 [Ku], 5-33, 6-31  
Tube, Intake, 2.0d 02.0l, Flng, 2-33, 3-67  
Tube, Oil, 7-43  
Tube, Pickup, Oil, 7-5  
Tube, Pickup, Oil [Ku], 5-5  
Tube, Pickup, Oil [Sump, Ku], 6-5  
Tube, Pin [Ku], 5-3, 6-3  
Tube, Seat, Valve, Oil [Ku], 5-9, 6-9  
Tube, Spacer, 2-53  
Tube, Wand, 3-35  
Tube, Wand, Upper, 3-33  
Turbocharger, 7-42

### V

V-Belt, 7-38  
Valve Drive, 4-10  
Valve Seat, 7-9  
Valve Stem, 4-13  
Valve, [Char Lynn], 4-10  
Valve, Body, 3-35  
Valve, Breather, Complt, 5-13, 6-11  
Valve, By-Pass, 4-19  
Valve, By-Pass, Pump, Hyd, 4-21  
Valve, Bypass, 4-17  
Valve, Cartridge, 4-13  
Valve, delivery, 7-29  
Valve, Eng [Delivery, Ku], 5-31, 6-29  
Valve, Exhaust, 7-19  
Valve, Exhaust [Ku], 5-21, 6-19  
Valve, Hyd, Control Sol, 4-13, 4-15  
Valve, Hyd, Control Sol  
(See Breakdowns), 2-89  
Valve, Hyd, Control Sol  
(See Breakdowns)  
(Replaced by 1049639), 2-89  
Valve, Intake [Ku], 5-21, 6-19  
Valve, Relief, 4-17, 4-19  
Valve, Relief, 3500 Psi, 4-21  
Video, Oprtr, Training, Dvd [ATLV], 3-72  
Vr, Element, Fltr, Air, 3-67

### W

Washer, 2-9, 2-13, 2-27, 2-53, 3-27, 3-31,  
3-37, 3-61, 4-3, 4-5, 4-10, 4-17, 4-19,  
4-21, 7-19  
Washer [Ku], 6-32

Washer, 0.16B 0.44D .06, Alm, [Pop Rvt],  
3-44  
Washer, 0.20b 0.50d .06, Alm, 3-44  
Washer, 0.40B 1.12D .12, Stil, Pl, 3-51  
Washer, 0.69B 1.19D .06, Stil, Pl, 3-53  
Washer, 0.91B 1.38D .06, Stil, 3-63  
Washer, Belleville, .31, 3-31  
Washer, Collar, Gear [Ku], 5-19  
Washer, felt, 7-35  
Washer, Felt [Ku], 5-37  
Washer, Flat, 2-10, 2-14, 2-39, 2-41  
Washer, Flat [Ku], 5-21, 5-28, 5-32, 5-40,  
6-19, 6-30, 6-38  
Washer, Flat, .25 Fender, 2-77  
Washer, Flat, .25 Hard, 2-17, 2-19, 2-21,  
2-37, 2-41, 2-59, 2-73, 2-89, 2-91,  
3-5, 3-65, 3-69  
Washer, Flat, .25 Sae, 2-19, 2-57, 2-63  
Washer, Flat, .25 Ss, 2-5, 2-17, 2-19, 2-23,  
2-59, 2-65, 2-68, 2-71, 2-81, 3-5,  
3-16, 3-27, 3-33, 3-37, 3-61  
Washer, Flat, .31 Fender, 2-35, 2-63, 3-29,  
3-33, 3-37, 3-43  
Washer, Flat, .31 Hard, 2-5, 2-9, 2-13,  
2-17, 2-19, 2-23, 2-25, 2-29, 2-31,  
2-41, 2-45, 2-47, 2-61, 2-63, 2-67,  
2-71, 2-73, 2-77, 2-81, 2-89, 3-18,  
3-29, 3-31, 3-65  
Washer, Flat, .31 Sae, 2-27, 2-45, 2-47,  
2-57, 2-65, 3-13, 3-31, 3-63  
Washer, Flat, .31 Ss, 2-6, 2-9, 2-13, 2-51,  
2-59, 2-63, 2-74, 2-77, 2-79, 3-17,  
3-18, 3-27, 3-31, 3-35, 3-37, 3-41,  
3-47, 3-59, 3-61, 3-70  
Washer, Flat, .38 Hard, 2-9, 2-13, 2-25,  
2-27, 2-35, 2-41, 2-53, 2-91  
Washer, Flat, .38 Sae, 2-27, 2-31, 2-35,  
2-63, 2-67, 2-71, 2-73, 2-85, 2-91  
Washer, Flat, .38 Ss, 2-5, 3-35, 3-61, 3-71  
Washer, Flat, .44, 2-53  
Washer, Flat, .50, 3-27  
Washer, Flat, .50 Hard, 2-5, 2-54  
Washer, Flat, .50 Sae, 2-23, 2-25  
Washer, Flat, .75, 2-53  
Washer, Flat, .75 Sae, 2-35, 2-67, 2-71  
Washer, Flat, #08 Ss, 3-20  
Washer, Flat, #10, 2-17, 2-23, 2-29, 3-10,  
3-13  
Washer, Flat, #10 Sae, 2-5, 2-65, 3-9  
Washer, Flat, #10 Ss, 2-65, 2-68, 2-73,  
2-81, 3-5, 3-10, 3-33, 3-35, 3-37,  
3-41, 3-47  
Washer, Flat, 0.25 Ss, 3-35  
Washer, Flat, 0.25 Std, 3-10  
Washer, Flat, 0.25, Std, 2-42, 2-87  
Washer, Flat, 0.27b 0.69d .05, Ss, 2-48  
Washer, Flat, 0.31 Sae, 3-10  
Washer, Flat, 0.31 Ss, 2-79  
Washer, Flat, 0.31 Std, 2-35, 2-79, 3-9  
Washer, Flat, 0.31, Sae, 2-87  
Washer, Flat, 0.31, Std, 2-33, 2-48, 3-67  
Washer, Flat, 0.31b 0.88d .12, Rbr, 2-87  
Washer, Flat, 0.33b 0.75d .18, 2-87  
Washer, Flat, 0.38, Std, 2-87  
Washer, Flat, 0.40b 1.12d .12, Stil, Pl, 2-87  
Washer, Flat, 0.51b 1.00d .03, Nyl, 2-79  
Washer, Flat, 0.62, Sae, 2-87

Washer, Flat, 0.77b 2.00d .12, W/2 Hole,  
2-87  
Washer, Flat, 0.81b 1.06d .06, Stil, 2-87  
Washer, Flat, Belleville, .31, 2-87  
Washer, Flt, .25 Sae, 3-53  
Washer, Flt, .25 Ss, 3-43  
Washer, Flt, .25 Std, 2-39  
Washer, Flt, .31 Ss, 3-33, 3-44  
Washer, Flt, .31 Std, 2-39, 3-51  
Washer, Flt, .38 Std, 2-39  
Washer, Flt, #10, 3-44  
Washer, Flt, #10 Ss, 3-53  
Washer, Flt, Pump, Hyd, 4-21  
Washer, Lock, Int-Ext, .38, 2-27, 2-31,  
2-61  
Washer, Lock, Int-Ext, #10, 2-37  
Washer, Lock, Int, .31, Ss, 2-45, 2-47, 3-63  
Washer, Lock, Int, #04, 2-21  
Washer, Lock, Int, #10, Ss, 3-5, 4-3  
Washer, Lock, Int, 0.31, 2-48  
Washer, Lock, Int, 0.62, 2-87  
Washer, Lock, Split [Ku], 5-9, 5-29, 5-32,  
5-38, 6-27, 7-27  
Washer, Nylon, 2-79  
Washer, Plain, 7-19, 7-30  
Washer, Plain [Ku], 6-32  
Washer, Pump, Hyd, 4-21  
Washer, Shaft, Rocker [Ku], 5-21, 6-19  
Washer, Split Lock [Ku], 7-42  
Washer, Spring, 7-9, 7-30, 7-36, 7-38  
Washer, Spring [Ku], 5-40, 6-35, 6-38  
Washer, Thrust [Ku], 5-25, 6-23  
Washer, Plain, 7-38  
Water Flange, 7-36  
Weight, Comp, Govnr [Ku], 5-25, 6-23  
Weight, Stabilizer, 3-61  
Wheel, 3-27  
Wheel Assy, Hi Wear, Front. [Atlv], 3-24  
Wheel Assy, Hi Wear, Rear. [Atlv], 3-24  
Wheel, All-Terrain, Lh Rear, 3-23  
Wheel, All-Terrain, Rh Rear, 3-23  
Wheel, Foam -Filled, Front, 3-22  
Wheel, Foam -Filled, Rear, 3-22  
Wheel, Pneumatic, Front, 2-53  
Wheel, Pneumatic, Rear, 2-57  
Wheel, Steering, 2-23  
Wire Assy, Wiper, 4-23  
Wire, Solenoid, Starter [Ku], 5-37, 6-35  
Wtr.Pmp.Flng, 7-37  
Wtr.Retn.Pipe, 7-37

### Y

Yoke, 2-81, 7-35  
Yoke, Lh, 4-3, 4-5  
Yoke, Rh, 4-3, 4-5  
Yoke, Starter [Ku], 5-37, 6-35

REFERENZLISTE TEILDESCHREIBUNG – SEITE

**A**

Abdeckhaube Aufbau, Kühler, 2-41  
 Abdeckplatte, Blau, 2-17  
 Abdeckplatte, Gelb, 2-17  
 Abdeckplatte, Grün, 2-17  
 Abdeckplatte, Lila, 2-17  
 Abdeckplatte, Rot, 2-17  
 Abdeckplatte, Weiß, 2-17  
 Abdeckung, Ende, 4-12  
 Abdeckung, Wischer, Windschutzscheibe, 4-23  
 Abblendeblech, 3-51  
 Abschirmung, 2-63  
 Abstandstück, 2-29, 2-53, 2-63  
 Achse, 4-3, 4-5  
 Achse Aufbau, 2-53  
 Achse, Lenkung, 4-3, 4-5  
 Achszapfen, 4-5  
 Alarmschalter, 3-10  
 Antriebswelle, 4-19  
 Anweisung, 4-11  
 Anweisung, Reparatur, 4-9, 4-12  
 Anzeige, Luft Filter, 3-65  
 Arm, 2-87  
 Arm, Fahrer, Wischer, 4-23  
 Arm, Wischer, 4-23  
 Armatur, Abblendeblech, 2-41  
 Armatur, Abblendeblech, 25npt 90, 2-39  
 Armatur, Banjo, Kraftstoff, 3-69  
 Armatur, Gerade, 2-37  
 Armatur, Hydraulik, Gerade, 2-23, 2-57, 2-85, 2-89, 2-91, 3-63  
 Armatur, Hydraulik, Gerade, Einschraub, 2-47  
 Armatur, Hydraulik, Gerade, Jic Männlich, 2-45, 2-47  
 Armatur, Hydraulik, Gerade, Metrisch, O-, 2-45, 2-47, 3-63  
 Armatur, Hydraulik, T-Stück, 2-57, 2-89, 2-91  
 Armatur, Hydraulik, Winkel45, Einschraub, 2-45, 2-47  
 Armatur, Hydraulik, Winkel90, 3-63  
 Armatur, Hydraulik, Winkel90, Einschraub, 2-45  
 Armatur, Hydraulik, Winkel90, Jic Männlich, 2-45, 3-63  
 Armatur, Hydraulik, Winkel90, Metrisch O, 2-45, 2-47  
 Armatur, Kunststoff, Winkel90, Wulstnipp, 3-51  
 Armatur, Messing, Gerade, 2-37  
 Armatur, Messing, Gerade, Aufschraubroh, 2-41, 3-69  
 Armatur, Messing, Gerade, Einschraubroh, 3-69  
 Armatur, Messing, Winkel45, Einschraub, 3-65  
 Armatur, Messing, Winkel90, Einschraub, 3-69  
 Armatur, Rohr, Gerade, Einschraubroh06/, 3-33  
 Armlehne Aufbau, Links, 3-18  
 Armlehne Aufbau, Links/rechts, 3-18  
 Armstütze Rechts, 3-18

Aufkleber, 2-102, 3-5  
 Aufkleber, Geschwindigkeit, Tnv 25k, 3-10  
 Aufkleber, Ordnungszahlen [4300], 2-102  
 Aufkleber, Tennant Logo, 2-102, 3-61  
 Aufklebersatz betrieb, 2-102  
 Aufklebersatz info & gefahren, 2-102  
 Augenbolzen, 2-57, 2-67, 2-71, 3-41, 3-47  
 Ausgleichscheibe, 4-19, 4-21

**B**

Baffle Dn, 2-31  
 Batterie, 12keilriemen, Naß, 2-51  
 Batteriekabel Minus, 2-51  
 Batteriekabel Plus, 2-51  
 Baugruppe, 4-12  
 Bedienungsanleitung, DE, 3-72  
 Bedienungsanleitung, DK, 3-72  
 Bedienungsanleitung, EN, 3-72  
 Bedienungsanleitung, ES, 3-72  
 Bedienungsanleitung, FI, 3-72  
 Bedienungsanleitung, FR, 3-72  
 Bedienungsanleitung, IT, 3-72  
 Bedienungsanleitung, NL, 3-72  
 Bedienungsanleitung, NO, 3-72  
 Bedienungsanleitung, PT, 3-72  
 Bedienungsanleitung, SE, 3-72  
 Befestigung, 3-53  
 Befestigungsplatte, 2-63, 2-77, 2-79, 2-81  
 Behälter, Hyd, 2-91  
 Betätigungselement, 3-31  
 Betriebsstundenzähler, Elektronisch, 2-21  
 Beutel, 2-65, 3-41, 3-47, 3-49  
 Beutel, Filter, 3-49  
 Beutel, Polyethylen, 2-73  
 Blech, 2-9, 2-20  
 Blech, Blau, 2-9  
 Blech, Gelb, 2-9  
 Blech, Grün, 2-9  
 Blech, Lila, 2-9  
 Blech, Rot, 2-9  
 Blindniet, Kunststoff, 2-33, 3-67  
 Blinkerschalter, 3-10  
 Blinkleuchte, Seite "E", 3-9  
 Blinklicht-Lampen-Baugruppe, 3-20  
 Blinklicht-Schalter, 3-13  
 Blinklicht-Schalter, Hochleistungs, 12vg, 3-5  
 Blinkrelais 12v, 3-10  
 Block, 2-67, 2-71  
 Bodenmatte, 2-59  
 Bolzen, 2-51, 2-53, 2-87, 4-6  
 Bolzen, Sechskant, 4-12  
 Boulon à oeil, 2-74  
 Bremsbacke, 4-6  
 Bremse, 2-57, 2-59  
 Bremse, Anschlag, Parken, Links, 2-59  
 Bremse, Anschlag, Parken, Rechts, 2-59  
 Bremse, Anschlag, Parken, 3-10  
 Buchse, 2-5, 2-9, 2-13, 2-23, 2-29, 2-53, 2-54, 2-59, 2-67, 2-71, 2-79, 2-81, 3-5, 3-13, 3-27, 3-29, 3-31, 3-37, 3-41, 3-43, 3-47, 3-61, 4-7  
 Buchse, Stoßdämpfer, 4-10  
 Buchsensatz, 3-19

Bügel, 2-9, 2-13, 2-17, 2-23, 2-25, 2-27, 2-29, 2-37, 2-59, 2-67, 2-71, 2-77, 2-79, 2-89, 3-5, 3-11, 3-13, 3-16, 3-19, 3-27, 3-59, 3-61, 3-70, 3-71, 4-6, 4-23  
 Bügel Aufbau, Vakuum Auspuff, 3-41, 3-47, 3-49  
 Bügel Aufbau, Antreiben Gestänge, 2-25  
 Bügel Aufbau, Montage, Licht, 3-5  
 Bügel SchweißVerbindung, 3-9  
 Bügel SchweißVerbindung, Heckscheinwerfer, 3-9  
 Bügel SchweißVerbindung, Montage, Kühler, 2-41, 3-63  
 Bügel, Drossel, Montage, Blau, 2-29  
 Bügel, Heck, 3-51  
 Bügel, Licht, Sbsk, 3-5  
 Bügel, Montage, 2-5  
 Bügel, Montage, Drossel, Gelb, 2-29  
 Bügel, Montage, Drossel, Grün, 2-29  
 Bügel, Montage, Drossel, Lila, 2-29  
 Bügel, Montage, Drossel, Rot, 2-29  
 Bügel, Montage, Aufkleber, 3-5, 3-10, 3-37, 3-43, 3-44  
 Bügel, Montage, Filter, Öl, Fernbedient, 2-45, 2-47, 3-63  
 Bügel, Montage, Kühler, 2-39, 2-45, 2-47  
 Bügel, Montage, Links, 3-37, 3-43  
 Bügel, Montage, Oberes, 3-37, 3-44  
 Bügel, Montage, Pumpe, Kraftstoff, 3-69  
 Bügel, Montage, Rechts, 3-37, 3-43  
 Bügel, Montage, Scharnier, Blau, 2-73  
 Bügel, Montage, Scharnier, Gelb, 2-73  
 Bügel, Montage, Scharnier, Grün, 2-73  
 Bügel, Montage, Scharnier, Lila, 2-73  
 Bügel, Montage, Scharnier, Rot, 2-73  
 Bügel, Montage, Scharnier, Weiß, 2-73  
 Bügel, Montage, Strebe, 2-73  
 Bügel, Montage, Unterer, 3-37, 3-44  
 Bügel, montage, Ventil, 3-53  
 Bügel, Profil, Strebe, Halterung, Kühler, 2-39, 2-41  
 Bügel, Riegel, 3-43  
 Bügel, Strebe, Ansaugluftkammer, 2-73  
 Bügel, Unterstützung, Links, 3-38, 3-44  
 Bügel, Unterstützung, rechts, 3-38, 3-44  
 Bügel, Vorderseite, 3-51  
 Bulb 12v 60/55w H4, 3-9

**D**

Dämpfer, 2-27, 2-35, 2-53, 2-87  
 Deckel, 2-31, 3-17, 3-65  
 Deckeldichtung, 3-51  
 Dichtsatz, 4-7, 4-9, 4-10, 4-11, 4-12, 4-13, 4-15, 4-19  
 Dichtung, 2-9, 2-10, 2-13, 2-17, 2-19, 2-23, 2-27, 2-29, 2-37, 2-53, 2-63, 2-85, 2-91, 3-10, 3-20, 3-31, 3-61, 4-17  
 Dichtung, Gummi, 2-41  
 Dichtung, Klappe, 3-37  
 Dichtung, O-Ring, 3-63  
 Dichtung, Schaum, 2-20, 2-65  
 Dichtung, Urethan, 0.38dick, 0.38breit X, 2-39, 2-41  
 Dichtung, Ventil, 3-33

Dichtung, Wulst, 2-9, 2-17, 3-43  
 Dichtung, Wulst, [Sd-0168], 33.00länge, 2-13  
 Dichtungen, 2-21, 2-35, 2-37, 4-3, 4-5  
 Dichtungen, Fenster, 2-68  
 Dichtungen, Schaum, 2-68, 2-71, 3-33  
 Dichtungen, Schild, Vakuum, 3-41, 3-47, 3-49  
 Diode, 2-21, 3-13  
 Diode F. Elektrischen Stecker, 3-53  
 Distanzstück, 2-35, 2-53, 2-87, 4-9  
 Dpdt-Kippschalter, 2-21  
 Draht Aufbau, Wischer, 4-23  
 Dreh-Warnlicht-Satz, 3-16  
 Drehgelenk, 2-25, 2-29  
 Durchführung, 4-3  
 Durchführung, , 0.37b (Bohrung) . D. 0, 2-73  
 Durchführung, , 0.38b (Bohrung) 0.50d. 0, 3-37, 3-43  
 Duse, 3-53

**E**

Einfüllstutzen, 2-37  
 Einsatz, Futter, Links, 2-67, 2-71  
 Einsatz, Futter, Rechts, 2-67, 2-71  
 Einsatz, Schild, Nocke, 4-17, 4-21  
 Element, Filter, Luft, [Dn#P12-3065], 3-65  
 Element, Filter, Öl, Aufdrehen [Fram#Ph8, 2-45, 2-47  
 Endrohr, 2-35  
 Entlüfter, Hydraulik, 2-91  
 Ersatzteilkatalog, 3-72

**F**

Feder, 2-53, 3-27, 3-29, 4-6, 4-9, 4-10, 4-17, 4-19  
 Feder, Benzin, 90lb Pfund  
 5.98achsschenkel, 2-79  
 Feder, Benzin, 175lb Pfund, 2-73  
 Feder, Erweiterung,  
 1.39außEndurchmesse, 3-41, 3-47  
 Feder, Erweiterung, 1.00od X 0.16wir,  
 5.4l, 2-74  
 Feder, Kompression, 2-23  
 Feder, Spannung, 2-57, 2-67, 2-71, 3-29  
 Feder, Torsion, 2-19  
 Federhänger, 2-35  
 Federklemme, 2-77  
 Federsitz-Satz, 3-18  
 Felge, 2-53  
 Felge, 12.00 X = Mal 7.00, 2-57  
 Feuerschutzsatz, 3-20  
 Filter, 2-91  
 Filter, Kraftstoff, Aufdrehen [Nelson#85, 3-69  
 Filter, Platte, 3-37, 3-44  
 Filtereinsatz, 2-33, 2-37, 2-91, 3-67  
 Fitting, 2-31, 2-37, 2-48, 2-54, 2-57, 3-51  
 Fitting hydraulik, 2-63, 2-85, 2-89, 2-91  
 Fitting, 90°, Jic/Org 14jm14om, 2-48  
 Fitting, Gerade, Npt/Npt 02pm02pm, 2-33, 3-67  
 Fitting, Schlauchanschluß 90, 06tm04pm, 3-51

Flansch, 4-12  
 Flanschlager, 2-23, 2-53, 2-67, 2-71, 2-79, 3-27, 3-29, 3-31  
 Flanschmutter, 5/16unc C, 2-48  
 FormgußProfil, 2-9, 2-10, 4-23  
 FormgußProfil, Fenster, 4-23  
 FormgußProfil, Starr, 2-65  
 Führung, Zentrierung, Filter, Staub, 3-37

**G**

Gabelkopfbolzen, 0.31d X 0.75l Pl, 3-10  
 Gabelstück, verstellbar, 2-54  
 Gehäuse, 2-63, 3-53, 4-6, 4-10, 4-11, 4-17, 4-19, 4-21  
 Gehäuse Aufbau, Staub Filter, 3-37  
 Gehäuse, Filter, 3-43  
 Gepäck, Ci, Dichtung, Abdeckung, 2-67, 2-71  
 Gepäck, Ci, Instrument, Platte, 2-20  
 Gerotor, Breit/Koppler, 4-17, 4-19, 4-21  
 Gestänge, Kopf, 3-29  
 Gestänge, Verbinden, 2-53  
 Gestell, Blau, 2-5  
 Gestell, Gelb, 2-5  
 Gestell, Grün, 2-5  
 Gestell, Lila, 2-5  
 Gestell, Rot, 2-5  
 Gestell, Weiß, 2-5  
 Getriebe, 4-9  
 Getriebe, Haupt-, 4-10  
 Gewicht, Stabilisator, 3-61  
 Gliedplatte, 3-27  
 Glühbirne, 3-9, 3-10  
 Glühbirne, 12v 10w R10w Ba15s, 3-9  
 Glühbirne, 12v 21w P21w Ba15s, 3-9  
 Glühbirne, 12v 5w C5w S8,5, 3-11  
 Glühlampe, Grün, Ba9s, 3-10  
 Griff, 3-19  
 Griff, Vinyl, 2-29, 3-35  
 Guard, 2-33, 3-67

**H**

Haken, 2-81  
 Halteplatte, 3-53  
 Halter, 2-6, 3-63, 4-6  
 Halterung, 2-14, 2-59, 2-67, 2-71, 2-87, 3-27  
 Halterung, Links, 3-27  
 Halterung, Rechts, 3-27  
 Handbuch, Karte, [Atlv 4300], 3-72  
 Handbuch, Motor, Kubo [V1505E], 3-72  
 Handgriff, 2-23, 2-81  
 Handgriff, Drossel, 2-29  
 Handgriff, Vinyl, Schwarz, 4-23  
 Hebel, 2-81, 2-87, 3-29  
 Heckscheinwerfer, 2-6  
 Hinterer Antriebsreifen-Satz, 3-23  
 Hinterrad, 3-22  
 Horn Assy Back Up Alarm, 3-10  
 Hülse, 2-33, 2-35, 3-10, 3-27, 3-67  
 Hupe, 3-13  
 Hupe, 12vgs, 2-61  
 Hydraulik Motor, 4-10  
 Hydraulik-Getriebemotor, 4-11  
 Hydraulik-Motor, 4-12

Hydraulikmotor, 2-57, 2-63  
 Hydraulikpumpe, 2-85  
 Hydraulikventil, 2-89, 4-13, 4-15, 4-17, 4-19, 4-21

**I**

Installierungszeichnung, 4-10, 4-17, 4-19, 4-21  
 Instrument, 2-21  
 Isolation, Fest, 2-9, 2-17, 2-19, 2-63, 2-67, 2-71  
 Isolation, Akustisch, 2-14  
 Isolation, Dach, 4-23  
 Isolation, Schaum, Akustisch, 2-13  
 Isolator, 2-25  
 Isolator, Vibration, 2-35

**J**

Joch, 2-81  
 Joch, Links, 4-3, 4-5  
 Joch, Rechts, 4-3, 4-5

**K**

Kabel, 2-65  
 Kabel, Drossel, 2-29  
 Kabel, .09d., 13.0länge, .38öse /.38ös, 3-37, 3-43  
 Kabel, Batterie, 2-27  
 Kabel, Kehrlicht Kanister, 2-67, 2-71  
 Kabelbaum, 3-13, 3-61  
 Kabelbaum, Haupt-, Diesel, 2-101  
 Kabelbinder, 20cm, 2-87  
 Kabelbinder, Kabel, Nylon, 11.4länge .19, 2-21  
 Kabelsatz, kpl., 4-23  
 Kabelschelle, 2-37  
 Kabine, 3-61, 4-23  
 Kanal, 2-5, 2-23  
 Kanal, Einlaß, Filter, 3-41, 3-47  
 Kanal, Vinyl, 3-15  
 kappe, 2-23, 4-3, 4-5  
 Kappe, Kühler, 14psi, 2-41  
 Kappe, Kühler, 14psi, [Stant #A02502], 2-39  
 Kappe, Kühler, 15psi, 2-42  
 Kappe, Vinyl, 2-41  
 Kasten, 2-21, 2-51, 3-6, 3-11, 3-13, 3-17, 3-61  
 Kasten, 90grad .69d. .12d., 2-91  
 Kasten, Schalter, 2-21  
 Kehrlichtbehälter, Aufbau, 2-71  
 Keil, 2-21, 4-17, 4-21  
 Kerzen-Knopf, 2-14, 2-17, 2-21  
 Kippschalter, 2-21  
 Klappe SchweißVerbindung, Bypass, 3-37, 3-43  
 Klappe, Filter, 3-37, 3-44  
 Klemme, 2-25, 2-31, 2-35, 2-81, 3-31  
 Klemme F. Schneckengetriebe, 2-33, 2-37, 2-39, 2-41, 2-42, 3-53, 3-67  
 Klemme schlauch, 2-27, 2-31, 3-31, 3-59  
 Klemme, Alu, 2-81  
 Klemme, Brücker, 5.0, 3-33

Klemme, Halterungs, 2-65, 3-41, 3-47, 3-49  
 Klemme, Schlauch, Schnecke-antrieb, 3-41, 3-47, 3-63, 3-65, 3-69  
 Klemme, Schnecke-antrieb, 2-31, 2-35, 2-37, 3-5  
 Klemmensatz, 2-31, 3-65  
 Klemmring, 3-59  
 Knopf, 2-77, 3-31, 3-33, 3-35  
 Kolben, 2-29, 4-10  
 Kontrollampe, 2-20  
 Kopf Vacuum, 3-27  
 Kopplung, 2-85  
 Kraftstofffilter, 2-37, 3-69  
 Kraftstoffpumpe, 2-37  
 Kraftstoffschlauch, 2-37  
 Kraftstofftank, 2-37  
 Kugel, 4-9  
 Kugelgelenk, 2-54, 2-87  
 Kugelkopfschraube, M 8 X 35 10.9c, 3-51  
 Kühler, 2-39  
 Kühler Aufbau, 2-41, 2-42  
 Kühler, Abdeckhaube Aufbau, 2-39  
 Kühler, Hydraulik, 2-48, 3-63  
 Kühler, Hydraulik 08 0500, 2-45  
 Kühler, Hydraulik 12 0500, 2-45, 2-47  
 Kunststoff-Fitting, Gerade, 06bm/08bm, 3-53

## L

Lager, 2-59, 4-5, 4-9, 4-10, 4-17, 4-19, 4-21  
 Lager, Kegel, 4-17, 4-19, 4-21  
 Lager, Schub, 3-27, 3-29, 4-3, 4-5  
 Lager, Tasse, 4-21  
 Lager, Schub, 4-19  
 Lagerbüchse, 2-29, 2-59  
 Lampe, 2-6, 2-21, 3-5, 3-13, 3-15, 3-16  
 Lampe Aufbau, Rotierend, 3-5, 3-16  
 Lampe Baugruppe, Instrument, 12keilriemen, 2-21  
 Lampe, 12keilriemen, 2-19  
 Lampe, 12vgs, 55watt, Halogen, [H1], 3-5  
 Lampe, Halogen Boden, 3-15  
 Laufring, 4-9, 4-19  
 Lenkungssteuerung, Hydraulik, 2-23, 4-9  
 Licht, Markierung, 12vgs, Erneuern 466, 3-5  
 Licht, Platte, 14vgs, 1.1 X 1.0, 3-5  
 Light Head H4 "E", 3-9  
 Light Registration Plate "E", 3-11  
 Linse, Bilau, Licht, Drehend, 3-16  
 Linse, Freigegeben, 2-19  
 Linse, Orangefarbig, 3-5, 3-16  
 Linse, Rot, Licht, Drehend, 3-16  
 Lufteinlaßschlauch, 2-33, 3-67  
 Luftfilteranzeige, 2-33, 3-67  
 Luftfilteranzeiger, 2-31  
 Luftfiltereinsatz, 2-31

## M

Magnetspule, 4-15  
 Magnetspule, 12keilriemen, 4-13  
 Mantel Breit/Unterseite, 3-19

Metallprofil, Aussteifung, Heck, 2-67, 2-71  
 Metallprofil, Aussteifung, Seite, 2-67  
 Metallprofil, Montage, 3-44  
 Metallprofil, Rückwärtsfahren, 3-38, 3-41, 3-44, 3-47  
 Montage-Bügel, 2-25, 3-15, 3-27, 3-31, 3-35  
 Montage-Bügel, Blau, 2-17  
 Montage-Bügel, Gelb, 2-17  
 Montage-Bügel, Grün, 2-17  
 Montage-Bügel, Lila, 2-17  
 Montage-Bügel, Rot, 2-17  
 Montage-Bügel, Weiß, 2-17  
 Montage, Luft-Reiniger, 2-33, 3-67  
 Montageleiste, 2-67, 2-71  
 Motor, 4-23  
 Motor, Diesel, 3-63  
 Motor, Diesel, Kubo., 2-25  
 Motorhaube, 2-17  
 Mutter, 2-5, 2-6, 2-9, 2-10, 2-13, 2-14, 2-17, 2-19, 2-21, 2-23, 2-25, 2-27, 2-29, 2-31, 2-35, 2-37, 2-51, 2-53, 2-54, 2-57, 2-59, 2-61, 2-63, 2-67, 2-71, 2-77, 2-79, 2-81, 2-89, 2-91, 3-13, 3-16, 3-17, 3-18, 3-20, 3-27, 3-29, 3-31, 3-35, 3-53, 3-59, 3-61, 3-70, 3-71, 4-3, 4-5, 4-10, 4-13, 4-15  
 Mutter Aufbau, 2-31, 3-65  
 Mutter, .31-18, 2-45, 2-47  
 Mutter, 1/4 Unf C, 2-87  
 Mutter, 5/16unc C, 2-48  
 Mutter, M 5 D934 C, 3-10  
 Mutter, Sechskant, 3-33, 3-41, 3-47, 3-63  
 Mutter, Sechskant, , M08 X 1.25, 2-45, 2-47  
 Mutter, Sechskant, Schloß, 2-41, 3-41, 3-47  
 Mutter, Sechskant, Schloß, .31-18, NI, 2-73, 2-74  
 Mutter, Sechskant, Schloß, #10-32, NI, 2-65  
 Mutter, Sechskant, Schloß, M05 X 0.8, Ny, 2-68, 3-5  
 Mutter, Sechskant, Schloß, M06 X 1.0, Ny, 2-65, 2-68, 2-71, 3-33, 3-37, 3-43  
 Mutter, Sechskant, Schloß, M08 X 1.25, NI, 2-74  
 Mutter, Sechskant, Schloß, M08 X 1.25, Ny, 3-33, 3-38, 3-41, 3-43, 3-47, 3-65  
 Mutter, Sechskant, Standard, M05 X 0.8, 3-5, 3-53  
 Mutter, Sechskant, Standard, M10 X 1.25, 2-35

## N

Nabe, 4-3, 4-5  
 Nabe, Montage, Arm, Steuern, Gelenkbolze, 2-87  
 Nabe, Scheibe Aufbau, 2-57  
 Niet, 2-67, 2-71  
 Niete, Blind, 3-37  
 Niete, Blind, .187d. X 0.44 X .38d., Alu, 3-37, 3-43  
 Niete, Blind, .187d. X 0.53 X .62d., Alu, 3-5

Niete, Blind, .187d. X 0.66 X .38d., Alu, 3-43  
 Niete, Blind, .156d X 0.71 X .31d, 3-44  
 Niete, Pop-Niete, 2-81, 3-17, 3-19  
 Niete, Pop-Niete, .187 Durchmesser, 2-67, 2-71  
 Nocke, 4-6, 4-21  
 Nut Hxlocnyln M 6 D985 C, 3-11, 3-53  
 Nylonhülse, 2-63

## O

Offene-Kabine-Satz, 3-61  
 Öl Filterpatrone, 3-63  
 Ölkühler, 3-63

## P

Paßstift, 4-17, 4-21  
 Paßstift, 4-12  
 Pedale, 2-59, 2-61  
 Pedale, Oberes, 2-61  
 Platte, 2-53, 2-63, 3-35, 4-9, 4-10, 4-17, 4-19, 4-23  
 Platte, Seite, 2-9, 2-13, 2-14  
 Platte, Seite, Blau, 2-9, 2-13  
 Platte, Seite, Gelb, Links, 2-9  
 Platte, Seite, Gelb, Rechts, 2-13  
 Platte, Seite, Grün, Links, 2-9  
 Platte, Seite, Grün, Rechts, 2-13  
 Platte, Seite, Lila, Links, 2-9  
 Platte, Seite, Lila, Rechts, 2-13  
 Platte, Seite, Rot, Links, 2-9  
 Platte, Seite, Rot, Rechts, 2-13  
 Platte, Blau, 2-13  
 Platte, Gelb, 2-13  
 Platte, Grün, 2-13  
 Platte, Instrument, Montage, 2-20  
 Platte, Lila, 2-13  
 Platte, Rot, 2-13  
 Platte, Weiß, 2-13  
 Plug Switch, 3-9  
 Profil, 2-31, 2-51, 2-91  
 Profil, Montage, Feder, 2-74  
 Profil, Montage, Stahl, .12 1.8 1.6 0, 3-49  
 Protectoseal-Kraftstofftankverschluß-Einheit, 3-25  
 Pumpe, Hydraulik Kolben Keilriemen 1.44 (Erneuert durch 373433) (vgl. Komponenten), 2-85  
 Pumpe, Hydraulik Kolben Keilriemen 1.44 (vgl. Komponenten), 2-85  
 Pumpe, Kraftstoff, 3-69  
 Pumpenantriebswelle Ce, 4-17, 4-21

## R

Race Bearing, 4-17, 4-21  
 Rad, 2-53, 2-57, 3-27  
 Rad, Abnutzung, hoch, Heck, 3-24  
 Rad, Abnutzung, hoch, Vorderseite, 3-24  
 Rad, Gelände-, Links Heck, 3-23  
 Rad, Gelände-, Rechts Heck, 3-23  
 Rad, Lenkung, 2-23  
 Rahmen, 4-23

Reflektor, gelb, 2-6  
 Reflektor, Rot, 3.34 Durchmesser, 3-9  
 Reifen, 2-53  
 Reifen, [23x8.5–12 4 Pr], 2-57  
 Reinigungsmittel, Luft, 2-31, 2-33  
 Relais, 12keilriemen, 2-21  
 Relais, 12vdc, 3-53  
 Riegel, 2-10, 2-14, 2-73, 3-17, 3-38, 3-43  
 Riegel, Klappe, 3-37, 3-43, 3-44  
 Riegel, Trigger, 2-17  
 Riemen, 2-91, 3-35, 3-51, 3-59  
 Riemenscheibe, 3-29  
 Rim, 3-24  
 Ring, 2-81  
 Ring, Abnutzung, 4-7  
 Ring, Balance, 4-10  
 Ring, Halterungs-, 4-17, 4-19, 4-21  
 Ring, Halterungs-, 2-23, 2-59, 3-6, 3-13, 3-61, 4-7, 4-12  
 Ring, Kunststoff, 2-81  
 Ring, Schleudern, Kunststoff, 2-81  
 Rohr, 2-31, 2-41, 2-74, 2-79, 2-81, 3-35  
 Rohr, Überrollschutz, Blau, 2-5  
 Rohr, Überrollschutz, Gelb, 2-5  
 Rohr, Überrollschutz, Grün, 2-5  
 Rohr, Überrollschutz, Lila, 2-5  
 Rohr, Überrollschutz, Rot, 2-5  
 Rohr, Überrollschutz, Weiß, 2-5  
 Rohr Aufbau, Vakuum Einlaß, 2-81  
 Rohr SchweißVerbindung, Auspuff, 1.6d. 4, 3-63  
 Rohr, Einlaß, 2.0d. 02.0länge Flansch, 3-65  
 Rohr, Alu, 2-81  
 Rohr, Auspuff, 2-35  
 Rohr, Handsauger, Oberes, 3-33  
 Rohrknief, Zaun, 3-59  
 Rollenschaltersatz, 3-10  
 Rollenstift, 2-27  
 Rotierend Satz, 4-17, 4-21  
 Rotor, 4-19  
 Rücklicht, Links, Kpl., "E", 3-9  
 Rücklicht, Rechts, Kpl., "E", 3-9  
 Rückspiegel, 2-77, 4-23  
 Rückwärtsfahrungs-Satz, 3-13

## S

Satz, , Beutel, Staub, [Atlv4300], 3-49  
 Satz, Aufkleber, 3-11  
 Satz, Bremse, Parken, Anschlag, 2-59  
 Satz, Dichtung, Hydraulik, Pumpe, 4-21  
 Satz, Erneuerung, Beutel, Filter, [Atlv4, 2-65  
 Satz, Erneuerung, Motor, Hydraulik Split (Erneuert durch 373399) (vgl. Komponenten), 2-85  
 Satz, Filterpatrone, Kontrolle, Führung, 4-13  
 Satz, Filterpatrone, Steuern, Druck, 4-13, 4-15  
 Satz, Füllstück, 4-17  
 Satz, Halter, Besen, 3-70  
 Satz, Licht, Arbeiten, 4300, 3-15  
 Satz, Nebenverbraucher, Zaun Serie, 3-59  
 Satz, Strobe, Ansaugluftkammer, 2-73  
 Satz, Zylinder, 2-53

Säule, Lenkung, 2-23  
 Schalldämpfer, Auspuff, 2-35  
 Schalldämpfungs-, 2-19  
 Schalter, 2-21, 2-25, 2-29, 3-13, 3-20, 3-31, 3-51  
 Schalter Aufbau, Rolle, Öffner, 3-5  
 Schalter, Kniehebel, 2-21, 2-29, 3-15  
 Schalter, Wischer, Hochleistungs-, 4-23  
 Schalterstopfen, 2-29  
 Schaltuhr, 3-53  
 Scharnier, 2-17, 2-19, 2-48, 3-43  
 Scharnier Aufbau, 3-17  
 Scharnier SchweißVerbindung, Klappe, 3-37, 3-43  
 Scharnier SchweißVerbindung, Links, 2-74  
 Scharnier SchweißVerbindung, Rechts, 2-74  
 Schaufelrad, 2-63  
 Schaumreifensatz, 3-22  
 Scheibe, 2-48, 2-79, 3-35, 3-53, 4-10  
 Scheibe, Bellev 8.1x18x2.0 C, 2-87  
 Scheibe, Fenster, 3-61  
 Scheibe, Glas, Seite, 4-23  
 Scheibe, Glas, Vorderseite, 4-23  
 Scheibe, Poly-C, 2-68, 2-71  
 Scheinwerferbefestigung, 2-19  
 Schild, 2-25, 2-29, 2-35, 2-79, 3-11, 3-15, 3-29, 4-10  
 Schild, Sicherheitsgurt, 2-19  
 Schild, Sicherheitsgurt, Gelb, 2-19  
 Schild, Sicherheitsgurt, Grün, 2-19  
 Schild, Sicherheitsgurt, Lila, 2-19  
 Schild, Sicherheitsgurt, Rot, 2-19  
 Schild, Sicherheitsgurt, Weiß, 2-19  
 Schild Aufbau, Rückseite, 4-17, 4-19  
 Schild, Anschlag, Parken, 2-59  
 Schild, Vakuum Auspuff, 2-65  
 Schild, Abdeckung, 4-17, 4-21  
 Schild, Abnutzung, 4-9  
 Schild, Diesel, Links, 2-25  
 Schild, Diesel, Rechts, 2-25  
 Schild, Fenster, 2-68  
 Schild, Flach, 3-33  
 Schild, Füllstück, 2-74  
 Schild, Handsauger, 3-33  
 Schild, Kopf, 3-27  
 Schild, Kopf, Gestange, 2-54  
 Schild, Montage, 2-23, 3-33, 3-35  
 Schild, Montage, Feder, 3-41, 3-47  
 Schild, Montage, Reflektor, 3-9  
 Schild, Nocke, 4-17  
 Schild, Oberseite, 3-51  
 Schild, Riegel (Erneuert durch 368586), 3-37  
 Schild, Rückseite, 4-11  
 Schild, Rückwärtsfahren, 2-67, 2-71, 2-73  
 Schild, Treibscheibe, 3-29  
 Schild, Ventil, 3-33, 4-17, 4-21  
 Schild, Vorderseite, 4-11  
 Schild, Vorderseite Umfassen, 3-27  
 Schlauch, 2-31, 2-42  
 Schlauch, Einlaß, Formguß, 1.25innen-D, 3-65, 3-67  
 Schlauch, Einlaß, Formguß, 1.75innen-D, 3-65  
 Schlauch, Vakuum, 2-81  
 Schlauch, Vakuum, 8.0, 3-61

Schlauch, 0050, 04, Rückbördelverbindung, 3-69  
 Schlauch, Flexibel, Vakuum, 5.0d. 15., 3-33  
 Schlauch, Flexibel, Vakuum, 5.5d. 204., 3-33  
 Schlauch, Hydraulik, 2-47, 2-83, 3-63  
 Schlauch, Hydraulik, Niedrig08, Jic Weibl, 2-45, 2-47, 3-63  
 Schlauch, Kraftstoff, 0.18innen-D 06.0lä, 3-69  
 Schlauch, Kraftstoff, 0.31innen-D 22.0lä, 3-69  
 Schlauch, Kraftstoff, 0.38innen-D 31.0lä, 3-63  
 Schlauch, Kühler, Oberes, 2-41, 2-42  
 Schlauch, Kühlmittel, Formguß, 1.00innen, 2-39, 2-41, 3-63  
 Schlauch, Pvc, Frei /Leer, 2-41  
 Schlauch, Pvc, Frei /Leer, 0.41innen-D, 3-53  
 Schlauch, Pvc, Geflochten, 0.50innen-D, 3-53  
 Schlauch, Freigeben, Pvc, 3-19  
 Schlauchstopfen, 3-10  
 Schlüssel, 4-10, 4-19  
 Schlüssel, Quadratisch, 2-63, 4-12  
 Schmiernippel, 4-3, 4-5, 4-7  
 Schmutzbehälter (Erneuert durch 368642), 2-67  
 Schraube, 2-5, 2-6, 2-9, 2-13, 2-14, 2-17, 2-19, 2-21, 2-23, 2-25, 2-27, 2-29, 2-31, 2-35, 2-37, 2-39, 2-41, 2-53, 2-54, 2-57, 2-59, 2-61, 2-63, 2-67, 2-71, 2-77, 2-79, 2-81, 2-85, 2-87, 2-89, 2-91, 3-9, 3-13, 3-15, 3-16, 3-17, 3-18, 3-20, 3-27, 3-29, 3-31, 3-35, 3-59, 3-61, 3-70, 3-71, 4-3, 4-5, 4-9, 4-10, 4-11, 4-17, 4-19  
 Schraube Feingewinde M 8x 25 D7500 8.8c, 3-9  
 Schraube Hx Hd M 8x 55 D931 Ssa2, 2-35  
 Schraube, Flach, M08 X 1.25 X 20, 10.9, 3-33  
 Schraube, Kappe, 4-17, 4-21  
 Schraube, M 10x 40 D931 8.8c, 2-87  
 Schraube, M 5x 16 D933 Ssa2, 3-53  
 Schraube, M 6x 12 D933 8.8c, 3-53  
 Schraube, M 8x 16 D933 8.8c, 3-9, 3-51  
 Schraube, M 8x 20 D933 8.8c, 2-33, 2-48, 3-10, 3-67  
 Schraube, M 8x 20 D933 Ssa2, 3-51  
 Schraube, Nylon, M 6x 16 Ssa2, 3-10  
 Schraube, Sechskant, 2-41, 2-59, 3-63  
 Schraube, Sechskant, .31–18 X 0.62, 5, 2-39  
 Schraube, Sechskant, M05 X 0.8 X 16, F, 3-37  
 Schraube, Sechskant, M05 X 0.8 X 25, E, 3-5  
 Schraube, Sechskant, M06 X 1.0 X 16, 8, 2-39, 2-41, 3-69  
 Schraube, Sechskant, M06 X 1.0 X 16, E, 3-37, 3-43  
 Schraube, Sechskant, M06 X 1.0 X 20, 8, 3-69



- Schraube, Sechskant, M06 X 1.0 X 20, E, 3-37, 3-43  
 Schraube, Sechskant, M06 X 1.0 X 25, 8, 3-65  
 Schraube, Sechskant, M06 X 1.0 X 25, E, 3-33, 3-43  
 Schraube, Sechskant, M06 X 1.0 X 40, E, 3-33  
 Schraube, Sechskant, M06 X 1.0 X 20, 8.8, 2-42  
 Schraube, Sechskant, M06 X 1.0 X 16, E, 3-44  
 Schraube, Sechskant, M08 X 1.25 X 16, 8, 2-39, 2-41  
 Schraube, Sechskant, M08 X 1.25 X 20, 8, 2-45, 3-65  
 Schraube, Sechskant, M08 X 1.25 X 20, E, 2-73, 3-33, 3-38, 3-43  
 Schraube, Sechskant, M08 X 1.25 X 25, 8, 2-45, 2-47, 2-73  
 Schraube, Sechskant, M08 X 1.25 X 25, E, 3-33, 3-37, 3-44, 3-63  
 Schraube, Sechskant, M08 X 1.25 X 30, E, 2-73, 3-41, 3-47  
 Schraube, Sechskant, M08 X 1.25 X 30, N, 2-87  
 Schraube, Sechskant, M08 X 1.25 X 40, V, 2-74  
 Schraube, Sechskant, M10 X 1.5 X 25, 8, 2-39, 2-41  
 Schraube, Wanne, #12- X 0.50,, 2-65  
 Schraube, Wanne, M05 X 0.8 X 12, Edels, 2-65, 3-41, 3-47  
 Schraube, Wanne, M05 X 0.8 X 20, Edels, 2-73, 3-5  
 Schraube, Wanne, M05 X 0.8 X 25, Edels, 2-68  
 Schraube, Wanne, M05 X 0.8 X 40, Edels, 3-5, 3-10  
 Schraube, Wanne, M06 X 1.0 X 10, Edels, 2-73  
 Schraube, Wanne, M06 X 1.0 X 16, 4.8, 3-5  
 Schraube, Wanne, M06 X 1.0 X 35, Edels, 2-65, 2-68, 2-71  
 Schraube, Wanne, M08 X 1.25 X 20, 4.8, 2-65  
 Schub-Zug-Kabel, 2-87  
 Schutz, 2-35, 2-63  
 Schutzblech , Blau, 2-9  
 Schutzblech , Gelb, Links, 2-9  
 Schutzblech , Gelb, Rechts, 2-13  
 Schutzblech , Grün, Links, 2-9  
 Schutzblech , Grün, Rechts, 2-9  
 Schutzblech , Lila, Links, 2-9  
 Schutzblech , Lila, Rechts, 2-13  
 Schutzblech , Rot, 2-9, 2-13  
 Schutzblech , Weiß, 2-9, 2-13  
 Schutzblech ,Blau, 2-13  
 Schutzschalter, 2-21, 3-6, 3-11, 3-13, 3-61  
 Schutzscheibe, 2-61  
 Schutzscheibe, Abnutzung, Kunststoff, 3-27  
 Schutzvorrichtung, Auspuff, 3-63  
 Schutzvorrichtung, Ventilator, 2-42  
 Schwungrad Gehäuse, 2-27  
 Scr Hx Hd M 8x 70 D931 Ssa2, 2-35  
 Scr Hx Nyloc M 8x 35, 2-87  
 Scr Panhd M 5x 25 D7985 Ssa2, 3-10  
 Scr Panhd M 6x 35 D7985 4.8c, 3-53  
 Seilring, 3-16  
 Seilzugbremse, 2-59, 3-29, 3-31  
 Sender, 2-37  
 Sender, Filter, Hydraulik, 2-91  
 Servicekatalog [ATLV4300 Die], 3-72  
 Sicherheitsmutter, Nylon, 2-87  
 Sicherheitsmutter, Nylon, 1/4 Unc C, 2-87  
 Sicherheitsmutter, Nylon, M 5 D985 C, 3-9  
 Sicherheitsmutter, Nylon, M 5 D985ssa2, 3-10  
 Sicherheitsmutter, Nylon, M 8 D985 C, 2-33, 2-35, 2-48, 3-9, 3-51, 3-67  
 Sicherheitsmutter, Nylon, M10 D985 C, 2-87  
 Sicherheitsmutter, Whiz, M 8 C, 3-10  
 Sicherung, 030A, 32Vdc, 2-101  
 Sicherungsautomat, 3-9  
 Sicherungsautomat-Schutzmanschette, 3-9  
 Sicherungsautomat, 12v 15a, 3-10  
 Sicherungsring, 4-9  
 Sicherungsring, Ex 0.75d, 3-51  
 Sieb, 2-13, 2-91, 3-51, 3-53  
 Signal Aufbau, Erneuern, Wenden, 3-5  
 Sitz, 3-18  
 Sitz, Aufhängung, 2-19  
 Sitzgurt, 2-5  
 Sleeve .31bb.496d.312ss, 3-51  
 Spanngurt, Band, Montage, Luft Filter, 4, 3-65, 3-67  
 Spanngurt, Benzin, 2-37, 3-69  
 Spannstrebe, 2-21, 2-37, 3-13, 3-15  
 Spdt-Kippschalter, 3-9, 3-53  
 Sperrklinke, 3-43  
 Spiegel, Schlaufe, Schwarz, 4-23  
 Spindle, 2-59  
 Stab, 2-17, 2-23, 3-21, 3-31, 4-7  
 Stab, Flach, Stahl, 1.25 X 2.0 X 2.0 L, 2-73  
 Stab, Mit Gewinde Versehen, 3-31  
 Stab, Stabilisator, 2-53  
 Stab, Stutze, Sicherheitsgurt, 2-19  
 Stange, 2-17, 2-27, 2-87, 3-29, 3-31  
 Stangenende .250-28 .25di, 2-87  
 Stecker, 3-53  
 Stift, 2-53, 2-77, 4-3, 4-5, 4-9, 4-10  
 Stift, Dübel, 4-19  
 Stift, Haar Splint, 2-61, 2-81, 3-21  
 Stift, Haar Splint, 0.69 D. .092 Draht(B, 2-65  
 Stift, Lastöse, 2-57, 2-59, 2-61, 2-67, 2-71, 2-77, 2-79, 2-81, 3-21, 3-29, 3-61  
 Stift, Lastöse, 0.37 D. X 4.00länge, 2-73  
 Stift, Splint, 2-19, 2-57, 2-59, 2-61, 2-67, 2-71, 2-77, 2-79, 3-27, 3-29, 3-61  
 Stift, Splint, .062 X 0.75, 3-38, 3-43  
 Stift, Splint, .094 X 0.75, 2-73, 3-10  
 Stiftschraube, 2-73, 2-77, 2-79  
 Stopfen, 2-21, 3-13, 4-9, 4-10, 4-13, 4-15, 4-19  
 Stopfen #8 O-Ring, 4-17, 4-21  
 Stopfen, Ausdehnbar, 2-67, 2-71  
 Stopfen, Ausdehnbar, 0.75d., 3-35  
 Stopfen, S/A, 4-17  
 StoßDämpfer, 2-87  
 Stoßstange Gummi, 2-17, 2-19, 2-45, 2-47, 3-31, 3-59  
 StoßStange, Vinyl, 2-5  
 Straßenausführungssatz, 3-5  
 Strebe, Halterung, 3-65  
 Strebe, Kühler, 2-39  
 Streifen, 2-77

## T

- Tank, Auffang, 2-39, 2-41, 2-42  
 Tank, Wasser, 3-51  
 Tankverschlussdeckel, 2-37  
 Tellerventil, 4-10  
 Transport-Befestigungssatz, 3-21  
 Transportsatz , 3-71  
 Treibstoffsperr, 2-37  
 Treibstoffsperr, .31d. 6.0länge 05rüc, 3-69  
 Treibstoffsperr, Motor, Turbo, Diesel, 3-69  
 Trittauflage, 2-6  
 Tülle, Gummi, 0.63innen-D, Splitflansch/, 3-5

## U

- U-Scheibe, Edelstahl, 5.4x09x0.8 N, 3-10, 3-53  
 U-Scheibe, Edelstahl, 6.4x18x1.6 N, 2-48  
 U-Scheibe, Gummi, 7.9x22x3.2, 2-87  
 U-scheibe, Stah, 3-63  
 U-Scheibe, Stahl, 10.3x22x1.5 C, 2-87  
 U-Scheibe, Stahl, 10.3x28x2.9 C, 2-87, 3-51  
 U-Scheibe, Stahl, 20.8x27x1.4 N, 2-87  
 U-Scheibe, Stahl, 5.2x12x0.7 C, 3-10  
 U-Scheibe, Stahl, 6.4x18x1.5 C, 2-87, 3-10  
 U-Scheibe, Stahl, 6.5x14x0.8 C, 3-53  
 U-Scheibe, Stahl, 8.5x18x1.5 C, 2-33, 2-35, 2-48, 3-9, 3-51, 3-67  
 Unterlegscheibe, 2-9, 2-13, 2-27, 2-39, 2-53, 2-87, 3-27, 3-31, 3-44, 3-61, 4-3, 4-5, 4-17, 4-19, 4-21  
 Unterlegscheibe, 0.20b (Bohrung) 0.50d., 3-37, 3-44  
 Unterlegscheibe, Belleville-Dichtungsring, .31, 3-31  
 Unterlegscheibe, Distanzstück, 2-87  
 Unterlegscheibe, Flach, 2-10, 2-14, 2-17, 2-41, 2-54, 2-57, 2-71, 2-79, 3-63  
 Unterlegscheibe, Flach, .25 Edelstahl, 2-5, 2-19, 2-23, 2-59, 2-65, 2-68, 2-71, 2-81, 3-5, 3-16, 3-27, 3-33, 3-37, 3-43, 3-61  
 Unterlegscheibe, Flach, .25 Hart, 2-17, 2-19, 2-21, 2-37, 2-59, 2-89, 2-91  
 Unterlegscheibe, Flach, .25 Sae, 2-19, 2-63  
 Unterlegscheibe, Flach, .25 Schutzhaube, 2-77  
 Unterlegscheibe, Flach, .25 Standard, 2-39, 2-42, 2-73, 3-5, 3-65, 3-69  
 Unterlegscheibe, Flach, .31, 2-17, 2-79

Unterlegscheibe, Flach, .31 Edelstahl, 2-6,  
2-9, 2-13, 2-51, 2-59, 2-63, 2-74,  
2-77, 2-79, 3-17, 3-18, 3-27, 3-31,  
3-33, 3-35, 3-37, 3-41, 3-44, 3-47,  
3-59, 3-61, 3-70

Unterlegscheibe, Flach, .31 Hart, 2-5, 2-9,  
2-13, 2-19, 2-23, 2-25, 2-29, 2-31,  
2-61, 2-63, 2-67, 2-77, 2-81, 2-89,  
3-18, 3-29, 3-31

Unterlegscheibe, Flach, .31 Sae, 2-27,  
2-45, 2-47, 2-57, 2-65, 2-87, 3-10,  
3-13, 3-31, 3-63

Unterlegscheibe, Flach, .31 Schutzhaube,  
2-35, 2-63, 3-29, 3-33, 3-37, 3-43

Unterlegscheibe, Flach, .31 Standard,  
2-39, 2-41, 2-45, 2-47, 2-73, 3-65

Unterlegscheibe, Flach, .38, 2-53

Unterlegscheibe, Flach, .38 Edelstahl, 2-5,  
3-35, 3-61, 3-71

Unterlegscheibe, Flach, .38 Hart, 2-9,  
2-13, 2-25, 2-27, 2-35, 2-91

Unterlegscheibe, Flach, .38 Sae, 2-27,  
2-31, 2-35, 2-63, 2-67, 2-71, 2-73,  
2-85, 2-91

Unterlegscheibe, Flach, .38 Standard,  
2-39, 2-41

Unterlegscheibe, Flach, .50 Hart, 2-5

Unterlegscheibe, Flach, .50 Sae, 2-23,  
2-25, 3-27

Unterlegscheibe, Flach, .75 Sae, 2-35,  
2-67

Unterlegscheibe, Flach, #08 Edelstahl,  
3-20

Unterlegscheibe, Flach, #10, 2-17, 2-23,  
2-29, 2-41, 3-13

Unterlegscheibe, Flach, #10 Edelstahl,  
2-65, 2-68, 2-73, 2-81, 3-5, 3-33,  
3-35, 3-37, 3-41, 3-44, 3-47

Unterlegscheibe, Flach, #10 Sae, 2-5,  
2-65, 3-9

Unterlegscheibe, Schloß, 4-3

Unterlegscheibe, Schloß, Intern-Extern,  
.38, 2-27, 2-31, 2-61

Unterlegscheibe, Schloß, Intern-Extern,  
#10, 2-37

Unterlegscheibe, Schloß, Intern, .31, Ed,  
2-45, 2-47, 3-63

Unterlegscheibe, Schloß, Intern, .62, 2-87

Unterlegscheibe, Schloß, Intern, #04, 2-21

Unterlegscheibe, Schloß, Intern, #10, Ed,  
3-5

Unterlegscheibe, Schloß, Intern, #10,  
Edelstahl, 4-3

**V**

Ventil Fahrer, 4-10

Ventil Stiel, 4-13, 4-15

Ventil, [Char Lynn], 4-10

Ventil, Bypass, 4-17, 4-21

Ventil, Bypass-Ventil, 4-19

Ventil, Entlastung, 4-17

Ventil, Filterpatrone, 4-13, 4-15

Ventil, Zylinderkörper, 3-35

Ventil, Entlastung, 4-19, 4-21

Ventildichtring, 3-35

Verbindung, 2-27

Verbindungsstück, 4-19

Vergaser-Lufteinlaßrohr, 2-33, 3-67

Video, 3-72

Vorderräder, 3-22

Vorderscheinwerfer, 2-19, 3-13

**W**

Wasserpumpe, 3-53

Welle, Wischer, Hochleistungs, 4-23

Werkzeugkastensatz, 3-17

Wischgummi, Vakuum, Heck, 3-27

Wischgummi, Vakuum, Vorderseite, 3-27

Wischgummi, Wischer, 22in, 4-23

**Z**

Zahnrad, Fahrer, 4-11

Zahnrad, Leerlauf-Nabe, 4-11

Zeitschalter, 2-21

Zentrierfeder, Vorwärtsbewegung, 2-87

Zugvorrichtung, 3-21

Zwischenstück, Pumpe, 4-17, 4-21

Zwischenstück, Rohr, 3-33

Zylinder, Hydraulik, 4-7

Zylinder, Hydraulik, 2-53

LISTE DES CORRESPONDANCES DESCRIPTION DE PIECE/NUMERO DE PAGE

**A**

Accodoir assemblage, gauche, 3-18  
 Accodoir assemblage, gauche/droit, 3-18  
 Accouplement, 2-85  
 Accouplement , 2-27  
 Aile , Blanc, 2-9, 2-13  
 Aile , Bleu, 2-9  
 Aile , Jaune, Gauche, 2-9  
 Aile , Jaune, Droit, 2-13  
 Aile , Pourpre, Gauche, 2-9  
 Aile , Pourpre, Droit, 2-13  
 Aile , Rouge, 2-9, 2-13  
 Aile , Verte, Gauche, 2-9  
 Aile , Verte, Droit, 2-13  
 Aile ,Bleu, 2-13  
 Amortisseur, 2-27, 2-35, 2-53, 2-87  
 Ampoule, 3-9, 3-10  
 Ampoule, 12v 10w R10w Ba15s, 3-9  
 Ampoule, 12v 21w P21w Ba15s, 3-9  
 Ampoule, 12v 5w C5w S8,5, 3-11  
 Angle, 2-31, 2-51, 2-91  
 Angle, Disque toile, Ressort, 2-74  
 Angle, montage, acier, .12 1.8 1.6 01, 3-49  
 Anneau, 2-81  
 Anneau D'arrêt, 4-9  
 Anneau D'Arret, Ex 0.75d, 3-51  
 Arbre D'entraînement Pompe Ce, 4-17, 4-21  
 Arbre De Transmission, 4-19  
 Arrêtoir, 2-14  
 Arrêtoir, Gauche, 3-27  
 Arrêtoir, Droit, 3-27  
 Articulation A Rotule, 2-54, 2-87  
 Assemblage, 4-12  
 Assemblage de clignotant, 3-20  
 Attache, 2-25, 2-27, 2-31, 2-77, 2-81  
 Attache , 2-35, 3-31  
 Attache  
     entraînement vis sans fin, 2-39  
 Attache , tuyau, 3-31, 3-59  
 Attache cable, 2-37  
 Attache Entraînement Vis Sans Fin, 2-33, 2-37, 2-41, 2-42, 3-53, 3-67  
 Attache, Aluminium, 2-81  
 Attache, Pont, 5.0, 3-33  
 Attache, Retenue, 2-65, 3-41, 3-47, 3-49  
 Attache, Transmission À Vis Sans Fin, 2-31, 2-35, 2-37, 3-5  
 Attelage, 3-21  
 Autocollant, 2-102  
 Autocollant, Numéros [4300], 2-102  
 Autocollant, Tennant Logo, 2-102, 3-61  
 Autocollant, Vitesse, Tnv 25k, 3-10  
 Autocollants, jeu commandes, 2-102  
 Autocollants, jeu info + danger, 2-102  
 Autocoolant, 3-5  
 Avertisseur, 3-13  
 Avertisseur, 12vcc, 2-61  
 Axe, 4-3, 4-5  
 Axe Assemblage, 2-53  
 Axe De Chape, 0.31d X 0.75l Pl, 3-10

Axe, Direction, 4-3, 4-5  
 Axe, Essuie-Glace, À Haut Rendement, 4-23

**B**

Baffle Dn, 2-31  
 Bague, 4-3  
 Bague nylon, 2-63  
 Bague, , 0.37a . Dia 0.50de Long, 2-73  
 Bague, , 0.38a 0.50dia 0.25de Long, Nylo, 3-37, 3-43  
 Bague, Glissement, Plastique, 2-81  
 Bague, Plastique, 2-81  
 Bague, Retenue, 2-23, 2-59, 3-6, 3-13, 3-61, 4-7, 4-12, 4-17, 4-19, 4-21  
 Bague, Usure, 4-7  
 Bande, 2-77  
 Bande de montage, 2-67, 2-71  
 Bande, montage, 3-44  
 Bande, Raidisseur, Arrière, 2-67, 2-71  
 Bande, Raidisseur, Latéral, 2-67  
 Bande, Reculant, 3-38, 3-41, 3-44, 3-47  
 Bar , 2-27  
 Barre, 2-17, 3-21, 3-31  
 Barre, Plat, Acier, 1.25 X 2.0 X 2.0 D, 2-73  
 Barre, Stabilisateur, 2-53  
 Batterie, 12courroie Trapézoïdale, Mouillé, 2-51  
 Bielle, 2-17, 2-23, 2-87, 3-29, 3-31, 4-7  
 Bielle .250-28 .25di, 2-87  
 Bielle, étai, Ceinture de sécurite, 2-19  
 Bielle, Fileté, 3-31  
 Bielle, Mise En Circuit, 2-53  
 Bielle, Tête, 3-29  
 Bloc, 2-67, 2-71  
 Boîtier, 2-63, 3-17, 3-53, 4-6, 4-10, 4-11, 4-17, 4-19, 4-21  
 Boîtier Assemblage, Poussière Filtre, 3-37  
 Boîtier, Filtre, 3-43  
 Bouchon, 2-14, 2-17, 2-21, 3-13, 4-9, 4-10, 4-13, 4-15, 4-19  
 Bouchon / Carburant , 2-37  
 Bouchon #8 O-Ring, 4-17, 4-21  
 Bouchon Tuyau, 3-10  
 Bouchon Vidange (petet blanc), 3-51  
 Bouchon, Dilatable, 2-67, 2-71  
 Bouchon, Dilatable, 0.75dia, 3-35  
 Bouchon, S/A, 4-17  
 Boulon, 2-51, 2-53, 2-87, 4-6  
 Boulon À Aeil, 3-41, 3-47  
 Boulon À Oeil, 2-57, 2-67, 2-71  
 Boulon, Hexagonal, 4-12  
 Bouton, 2-77, 3-31, 3-33, 3-35  
 Bras, 2-87  
 Bras, Conducteur, Essuie-Glace, 4-23  
 Bras, Essuie-Glace, 4-23  
 Bride de fixation, 2-25, 3-15, 3-27, 3-31, 3-35  
 Bride de fixation, Blanc, 2-17  
 Bride de fixation, Bleu, 2-17  
 Bride de fixation, Jaune, 2-17  
 Bride de fixation, Pourpre, 2-17  
 Bride de fixation, Rouge, 2-17

Bride de fixation, Verte, 2-17  
 Bride De Support, 2-35  
 Broche, 4-5  
 Bulb 12v 60/55w H4, 3-9

**C**

Cabine, 3-61, 4-23  
 Câble, 2-65  
 Câble De Frein, 2-59, 3-29, 3-31  
 Câble négatif de batterie, 2-51  
 Câble positif de batterie, 2-51  
 Cable Push/Pull, 2-87  
 Câble, Étrangleur, 2-29  
 Câble, .09dia, 13.0de Long, .38oeil /., 3-37, 3-43  
 Câble, Batterie, 2-27  
 Câble, Détritus Conteneur Métallique, 2-67, 2-71  
 Cale De Reglage, 4-19, 4-21  
 Came, 4-6, 4-21  
 Canal, 2-5, 2-23  
 Caoutchouc, 3-59  
 Capuchon, 2-21, 2-23, 2-51, 3-6, 3-11, 3-13, 3-61, 4-3, 4-5  
 Capuchon, 90degré .69dia .12dia, 2-91  
 Capuchon, Interrupteur, 2-21  
 Capuchon, Radiateur, 14psi, 2-41  
 Capuchon, Radiateur, 14psi, [Stant #A02, 2-39  
 Capuchon, Radiateur, 15psi, 2-42  
 Capuchon, Vinyle, 2-41  
 Carter de Volant-moteur, 2-27  
 Catadioptr orange, 2-6  
 Ceinture de Sécurité, 2-5  
 Chape, réglable, 2-54  
 Charnière, 2-17, 2-19, 2-48, 3-43  
 Charnière Assemblage, 3-17  
 Charnière Assemblage Soudé, Droit, 2-74  
 Charnière Assemblage Soudé, Gauche, 2-74  
 Charnière Assemblage Soudé, Porte, 3-37, 3-43  
 Châssis, 4-23  
 Châssis , Blanc, 2-5  
 Châssis , Bleu, 2-5  
 Châssis , Jaune, 2-5  
 Châssis , Pourpre, 2-5  
 Châssis , Rouge, 2-5  
 Châssis , Verte, 2-5  
 Chemin De Roulement, 4-9, 4-19  
 Chemise De Large / Bas, 3-19  
 Chemise De Large/Bas, 3-19  
 Cheville, 4-12, 4-17, 4-21  
 Chronometreur, 3-53  
 Clavette, 2-21, 4-17, 4-21  
 Clé, 4-10, 4-19  
 Clé, Carré, 2-63, 4-12  
 Clignotant, 3-13  
 Clignotant, 12v, 3-10  
 Clignotant, À Haut Rendement, 12vcc 25a., 3-5  
 Coiffe Coupe-Circuit, 3-9  
 Collier, 3-59  
 Collier De Protecteur, 3-51

Commande De Direction, Hydraulique, 2-23, 4-9  
 Commutateur, 2-21  
 Commutateur A Bascule Dpst, 2-21  
 Commutateur A Bascule Spst, 3-9, 3-53  
 Commutateur De Clignotant, 3-10  
 Compteur Horaire, Electronique, 2-21  
 Conduit, Admission, Filtre, 3-41, 3-47  
 Conduit, Vinyle, 3-15  
 Contre-Ecrou Hex. Nylon, 2-87  
 Contre-Ecrou Hex. Nylon, 1/4 Unc C, 2-87  
 Contre-Ecrou Hex. Nylon, M 5 D985 C, 3-9  
 Contre-Ecrou Hex. Nylon, M 5 D985ssa2, 3-10  
 Contre-Ecrou Hex. Nylon, M 8 D985 C, 2-33, 2-35, 2-48, 3-9, 3-51, 3-67  
 Contre-Ecrou Hex. Nylon, M10 D985 C, 2-87  
 Contre-Ecrou Hex. Whiz, M 8 C, 3-10  
 Coude, Barrière, 3-59  
 Coupe-Circuit, 2-21, 3-6, 3-11, 3-13, 3-61  
 Coupe-Circuit 7amp, 3-9  
 Coupe-Circuit, 12v 15a, 3-10  
 Couvercle, 2-31, 3-17, 3-65  
 Couvercle De Moteur, 2-17  
 Couvercle, Essuie-Glace, Pare-Brise, 4-23  
 Couvercle, Extrémité, 4-12  
 Crochet, 2-81  
 Cylindre, Hydraulique, 2-53, 4-7

**D**

Diffuseur, 3-53  
 Diode, 2-21, 3-13  
 Diode Prise Electrique Male, 3-53  
 Disque Toile, Épurateur D'Air, 2-33, 3-67  
 Douille, 2-31, 2-37, 2-54, 2-57, 3-51  
 Douille, 2-48  
 Douille hydraulique, 2-91  
 Douille Droite, Npt/Npt 02pm02pm, 2-33, 3-67  
 Douille El90, Jic/Org 14jm14om, 2-48  
 Douille hydraulique, 2-63, 2-85, 2-89, 2-91  
 Douille Lampe Verte, Ba9s, 3-10  
 Douille Plastique Droite, 06bm/08bm, 3-53  
 Douille Plastique Raccord Tuyau, 06tm04p, 3-51

**E**

Ecran, 2-63  
 Écran De Protection, 2-35  
 Ecrou, 2-5, 2-6, 2-9, 2-10, 2-13, 2-14, 2-17, 2-19, 2-21, 2-23, 2-25, 2-27, 2-29, 2-31, 2-35, 2-37, 2-51, 2-53, 2-54, 2-57, 2-59, 2-61, 2-63, 2-67, 2-71, 2-77, 2-79, 2-81, 2-89, 2-91, 3-13, 3-16, 3-17, 3-18, 3-20, 3-27, 3-29, 3-31, 3-35, 3-53, 3-59, 3-61, 3-70, 3-71, 4-3, 4-5, 4-10, 4-13, 4-15  
 Ecrou Assemblage, 2-31, 3-65  
 Ecrou Hex. A Embase, 5/16unc C, 2-48  
 Ecrou Hex., 1/4 Unf C, 2-87  
 Ecrou Hex., 5/16unc C, 2-48

Ecrou Hex., M 5 D934 C, 3-10  
 Ecrou, Hexagonal, 3-33, 3-41, 3-47, 3-63  
 Ecrou, Hexagonal, M08 X 1.25, 2-45, 2-47  
 Ecrou, Hexagonal, .31-18, 2-45, 2-47  
 Ecrou, Hexagonal, Standard, M05 X 0.8, 3-5, 3-53  
 Ecrou, Hexagonal, Standard, M10 X 1.25, 2-35  
 Ecrou, Hexagonal, Verrou, 2-41, 3-41, 3-47  
 Ecrou, Hexagonal, Verrou, .31-18, NI, 2-73, 2-74  
 Ecrou, Hexagonal, Verrou, #10-32, NI, 2-65  
 Ecrou, Hexagonal, Verrou, M05 X 0.8, Nyl, 2-68, 3-5  
 Ecrou, Hexagonal, Verrou, M06 X 1.0, Nyl, 2-65, 2-68, 2-71, 3-33, 3-37, 3-43  
 Ecrou, Hexagonal, Verrou, M08 X 1.25, NI, 2-74  
 Ecrou, Hexagonal, Verrou, M08 X 1.25, Nyl, 3-33, 3-38, 3-41, 3-43, 3-47, 3-65  
 Élément Filtrant, Filtre, Air, [Dn#P12-3, 3-65  
 Élément Filtrant, Filtre, Huile, Spin On, 2-45, 2-47  
 Element filtre, 2-37, 2-91  
 Element filtre a air, 2-31  
 Engrenage Intérieur, De large/Coupleur, 4-19  
 Engrenage, Conducteur, 4-11  
 Engrenage, Pignon, 4-11  
 Ensemble Attache, 2-31, 3-65  
 Ensemble capuchon du réservoir de carburant à joint, 3-25  
 Ensemble de fil, 4-23  
 Ensemble Feu Arriere Droit "E", 3-9  
 Ensemble Feu Arriere Gauche "E", 3-9  
 Ensemble Rotatif, 4-19  
 Entraînement, 4-9  
 Entraînement, Principal, 4-10  
 Entretoise, 2-29, 2-35, 2-53, 2-63, 2-87, 4-9  
 Etrier, 2-81  
 Etrier, Gauche, 4-3, 4-5  
 Etrier, Droit, 4-3, 4-5

**F**

Faisceau De Fils, 3-13, 3-61  
 Faisceau De Fils, Principal, Diesel, 2-101  
 Feu Arrière, 2-6  
 Fiche, 3-53  
 Fil Assemblage, Essuie-Glace, 4-23  
 Filtre, 3-51, 3-53  
 Filtre, 2-91  
 Filtre A Air (Diesel) 6200, 2-33, 3-67  
 Filtre a carburant, 2-37, 3-69  
 Filtre, Carburant, Spin On [Nelson#85254, 3-69  
 Filtre, Panneau, 3-37, 3-44  
 Fixation, 3-53  
 Fixation feu avant, 2-19  
 Flasque, 4-12  
 Frein, 2-57, 2-59  
 Frein, Arrêt, Parcage, 3-10  
 Frein, Arrêt, Parcage, Gauche, 2-59

Frein, Arrêt, Parcage, Droit, 2-59  
 Fusible, 030A, 32Vdc, 2-101

**G**

Geroler, 4-10  
 Gerotor, De Large/Coupleur, 4-17, 4-21  
 Gicleur, 2-74  
 Goujon, 2-73, 2-77, 2-79  
 Goulot De Remplissage, 2-37  
 Goupille, 2-53, 2-77, 4-3, 4-5, 4-9, 4-10  
 Goupille Cylindrique, 2-27  
 Goupille, Ceillet, 2-57, 2-59, 2-61, 2-67, 2-71, 2-77, 2-79, 2-81, 3-21, 3-29, 3-61  
 Goupille, Ceillet, 0.37 Dia X 4.00de Lon, 2-73  
 Goupille, Cheville, 4-19  
 Goupille, Fendue, 3-61  
 Goupille, Goupille Fendue, 2-19, 2-57, 2-59, 2-61, 2-67, 2-71, 2-77, 2-79, 3-27, 3-29  
 Goupille, Goupille Fendue, .062 X 0.75, 3-38, 3-43  
 Goupille, Goupille Fendue, .094 X 0.75, 2-73, 3-10  
 Goupille, Poil Goupille Fendue, 2-61, 2-81, 3-21  
 Goupille, Poil Goupille Fendue, 0.69 Dia, 2-65  
 Graisseur droit, 4-3, 4-5, 4-7  
 Guard, 2-33, 3-67  
 Guide, Centrage, Filtre, Poussière, 3-37

**H**

Harnais, 3-13  
 Horn Assy Back Up Alarm, 3-10  
 Huile Cartouche, 3-63

**I**

Indicateur epurateur d'air, 2-31  
 Indicateur Epurateur D'Air, 2-33, 3-67  
 Indicateur, Air Filtre, 3-65  
 Instructions, 4-11  
 Instructions, Réparation, 4-9, 4-12  
 Interrupteur, 2-21, 2-25, 2-29, 3-20, 3-31  
 Interrupteur, 3-13  
 Interrupteur A Galets, 3-10  
 Interrupteur Alarme, 3-10  
 Interrupteur Assemblage, Galet, De Repos, 3-5  
 Interrupteur, Culbuteur, 2-21, 2-29, 3-15  
 Interrupteur, Essuie-Glace, À Haut Rendement, 4-23  
 Isolation, Acoustique, 2-14  
 Isolation, Mousse, Acoustique, 2-13  
 Isolation, Son, 2-9, 2-17, 2-19, 2-63, 2-67, 2-71  
 Isolation, Toit, 4-23

**J**

Jante, 2-53  
 Jante, 12.00 X 7.00, 2-57  
 Jauge, 2-21  
 Jeu alarme sonore de marche arrière, 3-13  
 Jeu attache – remorque, 3-21  
 Jeu bac en plastique, 3-19  
 Jeu De Pièces, 3-11  
 Jeu de pièces cabine ouverte, 3-61  
 Jeu De Pièces, , Sac, Poussière, [Atlv43, 3-49  
 Jeu De Pièces, Auxiliaire, Barrière Ligne, 3-59  
 Jeu De Pièces, Cale De Réglage, 4-17  
 Jeu De Pièces, Cartouche, Commander, Press., 4-13, 4-15  
 Jeu De Pièces, Cartouche, Controle, Pilote, 4-13  
 Jeu de pièces, Ci, Instrument, Panneau, 2-20  
 Jeu de pièces, Ci, Joint, Couvercle, 2-67, 2-71  
 Jeu De Pièces, Cylindre, 2-53  
 Jeu De Pièces, Frein, Parcage, Arrêt, 2-59  
 Jeu De Pièces, Joint, Hydraulique, Pompe, 4-21  
 Jeu De Pièces, Léger, Travail, 4300, 3-15  
 Jeu De Pièces, Remplacement, Moteur, Hyd (Remplacé par 373399) (Voir Composantes), 2-85  
 Jeu De Pièces, Remplacement, Sac, Filtre, 2-65  
 Jeu De Pièces, Renfort, Plein, 2-73  
 Jeu De Pièces, Support, Balai, 3-70  
 Jeu feu de danger, 3-16  
 Jeu pneu arrière de traction, 3-23  
 Jeu pneu plein, 3-22  
 Jeu protection contre l'incendie, 3-20  
 Jeu siège à suspension, 3-18  
 Jeu utilisation sur la voie publique, 3-5  
 Jlint, 4-5  
 Joint, 2-9, 2-10, 2-13, 2-17, 2-19, 2-21, 2-23, 2-27, 2-29, 2-35, 2-37, 2-53, 2-63, 2-85, 2-91, 3-10, 3-20, 3-31, 3-61, 4-3, 4-5, 4-17  
 Joint Couvercle, 3-51  
 Joint De Soupape, 3-35  
 Joint, Bourrelet, 2-9, 2-17, 3-43  
 Joint, Bourrelet, [Sd-0168], 33.00de Long, 2-13  
 Joint, Caoutchouc, 2-41  
 Joint, Fenêtre, 2-68  
 Joint, Mousse, 2-20, 2-65, 2-68, 2-71, 3-33  
 Joint, O-Ring, 3-63  
 Joint, Plaque Signalétique, Aspiration, 3-41, 3-47, 3-49  
 Joint, Porte, 3-37  
 Joint, Uréthane, 0.38épais, 0.38de Large, 2-39, 2-41  
 Joint, Valve, 3-33  
 Jopint, 2-23

**K**

Kit de joint d'étanchéité, 4-7, 4-9, 4-10, 4-11, 4-12, 4-13, 4-15, 4-19

**L**

Lampe, 2-6, 2-21, 3-5, 3-13, 3-15, 3-16  
 Lampe Assemblage, Instrument, 12courroie Trapézoïd, 2-21  
 Lampe Assemblage, Tournant, 3-5, 3-16  
 Lampe Clignotant "E", 3-9  
 Lampe-pilote , 2-20  
 Lampe, 12courroie Trapézoïdale, 2-19  
 Lampe, 12vcc, 55watt, Halogène, [H, 3-5  
 Lampe, Halogène Sol, 3-15  
 Léger, Panneau, 14vcc, , 1.1 X 1.0, 3-5  
 Léger, Repère, 12vcc, Remanier 46683a, 3-5  
 Lentille, Bleu, Léger, Rotatif, 3-16  
 Lentille, Orange, 3-5, 3-16  
 Lentille, Rouge, Léger, Rotatif, 3-16  
 Lentille, Transparent, 2-19  
 Levier, 2-81, 2-87, 3-29  
 Lien, Câble, Nylon, 11.4de Long .19de La, 2-21  
 Light Head H4 "E", 3-9  
 Light Registration Plate "E", 3-11  
 Livre à service [ATLV 4300 Die], 3-72  
 Loquet, 2-10, 2-14, 2-73, 3-17, 3-38, 3-43  
 Loquet, Déclencheur, 2-17  
 Loquet, Porte, 3-37, 3-43, 3-44  
 Lot Transport, 3-71

**M**

Mâchoire De Frein, 4-6  
 Manchon, 2-5, 2-9, 2-13, 2-23, 2-29, 2-35, 2-53, 2-54, 2-59, 2-67, 2-71, 2-79, 2-81, 3-5, 3-10, 3-13, 3-27, 3-29, 3-31, 3-37, 3-41, 3-43, 3-47, 3-61, 4-7  
 Manchon De Roulement, 2-29, 2-59  
 Manchon, Amortisseur, 4-10  
 Manchon, Chemise, 2-33, 3-67  
 Manuel de pieces, 3-72  
 Manuel opérateur, DE, 3-72  
 Manuel opérateur, DK, 3-72  
 Manuel opérateur, EN, 3-72  
 Manuel opérateur, ES, 3-72  
 Manuel opérateur, FI, 3-72  
 Manuel opérateur, FR, 3-72  
 Manuel opérateur, IT, 3-72  
 Manuel opérateur, NL, 3-72  
 Manuel opérateur, NO, 3-72  
 Manuel opérateur, PT, 3-72  
 Manuel opérateur, SE, 3-72  
 Manuel, Carte, [Atlv 4300], 3-72  
 Manuel, moteur, Kubo [V1505E], 3-72  
 Mécanisme De Commande, 3-31  
 Micro-Interrupteur, 3-51  
 Minuterie, 2-21  
 Miroir, Boucle, Noir, 4-23  
 Montant, Direction, 2-23  
 Moteur, 4-23  
 Moteur à engrenage hydraulique, 4-11  
 Moteur hydraulique, 4-10, 4-12  
 Moteur Hydraulique , 2-57, 2-63  
 Moteur, Diesel, 3-63  
 Moteur, Diesel, Kubota, 2-25  
 Mousse Isolation acoustique, 2-19  
 Moyeu, 4-3, 4-5  
 Moyeu, Disque Assemblage, 2-57

Moyeu, Montage, Bras, Commander, Pivot, 2-87

**N**

Nettoyant, Air, 2-31, 2-33  
 Nut Hxlocnyln M 6 D985 C, 3-11, 3-53

**P**

Pale, Aspiration, Arrière, 3-27  
 Pale, Aspiration, Avant, 3-27  
 Pale, Essuie-Glace, 22dans, 4-23  
 Palier, 2-59, 4-9, 4-10, 4-17, 4-19, 4-21  
 Palier a bride, 2-23  
 Palier, Cône, 4-17, 4-19, 4-21  
 Palier, Coupelle, 4-21  
 Palier, Poussée, 3-27, 3-29, 4-3, 4-5, 4-19  
 Panneau, Blanc, 2-13  
 Panneau, Bleu, 2-13  
 Panneau, Instruction, Montage, 2-20  
 Panneau, Jaune, 2-13  
 Panneau, Latéral, 2-9, 2-13, 2-14  
 Panneau, Latéral, Bleu, 2-9, 2-13  
 Panneau, Latéral, Jaune, Gauche, 2-9  
 Panneau, Latéral, Jaune, Droit, 2-13  
 Panneau, Latéral, Pourpre, Gauche, 2-9  
 Panneau, Latéral, Pourpre, Droit, 2-13  
 Panneau, Latéral, Rouge, Gauche, 2-9  
 Panneau, Latéral, Rouge, Droit, 2-13  
 Panneau, Latéral, Verte, Gauche, 2-9  
 Panneau, Latéral, Verte, Droit, 2-13  
 Panneau, Pourpre, 2-13  
 Panneau, Rouge, 2-13  
 Panneau, Verte, 2-13  
 Pare-chocs Caoutchouc, 2-17, 2-19, 2-45, 2-47, 3-31  
 Pare-Chocs, Vinyle, 2-5  
 Passe-Fil, Caotchouc, 0.63diamètre Intér, 3-5  
 Patin, 2-61  
 Patin, Usure, Plastique, 3-27  
 Pédale, 2-59, 2-61  
 Pédale, Supérieur, 2-61  
 Phare, 2-19, 3-13  
 Pièce Moulée, 2-9, 2-10, 4-23  
 Pièce Moulée, Fenêtre, 4-23  
 Pièce Moulée, Rigide, 2-65  
 Pièce Rapportée, Chemise, Droit, 2-67, 2-71  
 Pièce Rapportée, Chemise, Gauche, 2-67, 2-71  
 Pièce Rapportée, Plaque Signalétique, Ca, 4-17, 4-21  
 Piston, 4-10  
 Pivot, 2-25, 2-29, 2-59  
 Plan D'installation, 4-10, 4-17, 4-19, 4-21  
 Plaque, 2-53, 2-63, 3-35, 4-9, 4-10, 4-17, 4-19, 4-23  
 Plaque Arretoir, 3-53  
 Plaque De Fermeture, Blanc, 2-17  
 Plaque De Fermeture, Bleu, 2-17  
 Plaque De Fermeture, Jaune, 2-17  
 Plaque De Fermeture, Pourpre, 2-17  
 Plaque De Fermeture, Rouge, 2-17  
 Plaque De Fermeture, Verte, 2-17  
 Plaque de montage, 2-63, 2-77, 2-79, 2-81

Plaque Signalétique, 2-25, 2-29, 2-79, 3-11, 3-15, 3-29, 4-10  
 Plaque Signalétique, Ceinture De Sécurité, 2-19  
 Plaque Signalétique, Ceinture De Sécurité, Blanc, 2-19  
 Plaque Signalétique, Ceinture De Sécurité, Jaune, 2-19  
 Plaque Signalétique, Ceinture De Sécurité, Pourpr, 2-19  
 Plaque Signalétique, Ceinture De Sécurité, Rouge, 2-19  
 Plaque Signalétique, Ceinture De Sécurité, Verte, 2-19  
 Plaque Signalétique Assemblage, Arrière, 4-17, 4-19  
 Plaque Signalétique, Aspiration Échappe, 2-65  
 Plaque Signalétique, Avant, 4-11  
 Plaque Signalétique, Avant Emballer, 3-27  
 Plaque Signalétique, Arrêt, Parcage, 2-59  
 Plaque Signalétique, Arrière, 4-11  
 Plaque Signalétique, Cale De Réglage, 2-74  
 Plaque Signalétique, Came, 4-17  
 Plaque Signalétique, Couvercle, 4-17, 4-21  
 Plaque Signalétique, Diesel, Droit, 2-25  
 Plaque Signalétique, Diesel, Gauche, 2-25  
 Plaque Signalétique, Fenêtre, 2-68  
 Plaque Signalétique, Loquet (Remplacé par 368586), 3-37  
 Plaque Signalétique, Manche, 3-33  
 Plaque Signalétique, Montage, 2-23, 3-33, 3-35  
 Plaque Signalétique, Montage, Réflecteur, 3-9  
 Plaque Signalétique, Montage, Ressort, 3-41, 3-47  
 Plaque Signalétique, Plat, 3-33  
 Plaque Signalétique, Poulie, 3-29  
 Plaque Signalétique, Reculant, 2-67, 2-71, 2-73  
 Plaque Signalétique, Tête, 3-27  
 Plaque Signalétique, Tete Timonerie, 2-54  
 Plaque Signalétique, Usure, 4-9  
 Plaque Signalétique, Valve, 3-33, 4-17, 4-21  
 Plaque, supérieur, 3-51  
 Plongeur, 2-29  
 Plug Switch, 3-9  
 Pneu, 2-53  
 Pneu, [23x8.5-12 4 Pr], 2-57  
 Poids, Stabilisateur, 3-61  
 Poignée, 2-23, 2-81, 3-19  
 Poignée, Étrangleur, 2-29  
 Poignée, Vinyle, 2-29, 3-35  
 Poignée, Vinyle, Noir, 4-23  
 Pompe A Eau, 3-53  
 Pompe À Engrenage Intérieur, 4-9  
 Pompe carburant, 2-37  
 Pompe Hydraulique, 2-85  
 Pompe, Carburant, 3-69  
 Pompe, Hydraulique Piston Courroie Trapé

Pompe, Hydraulique Piston Courroie Trapé (Voir Composantes), 2-85  
 Porte Assemblage Soudé, Dérivation, 3-37, 3-43  
 Porte, Filtre, 3-37, 3-44  
 Poulie, 3-29  
 Prise De Courant, 2-29  
 Protecteur, 2-35, 2-63  
 Protecteur, Tuyau D'Échappement, 3-63  
 Protecteur, Ventilateur, 2-42

**R**

Raccord, 4-19  
 Raccord, Droit, 2-37  
 Raccord, Banjo, Carburant, 3-69  
 Raccord, Hydraulique, 2-57, 3-63  
 Raccord, Hydraulique, Droit, 2-23, 2-57, 2-85, 2-89, 2-91  
 Raccord, Hydraulique, Coude45, Tuyeau (M, 2-45, 2-47  
 Raccord, Hydraulique, Coude90, Jic (Mâle), 2-45, 3-63  
 Raccord, Hydraulique, Coude90, Métrique, 2-45, 2-47  
 Raccord, Hydraulique, Coude90, Tuyeau (M, 2-45  
 Raccord, Hydraulique, Droit, 3-63  
 Raccord, Hydraulique, Droit, Jic (Mâle)1, 2-45, 2-47  
 Raccord, Hydraulique, Droit, Métrique, O, 2-45, 2-47, 3-63  
 Raccord, Hydraulique, Droit, Tuyeau (Mâl, 2-47  
 Raccord, Hydraulique, Raccord En T, 2-89, 2-91  
 Raccord, Laiton, Droit, 2-37  
 Raccord, Laiton, Coude45, Tuyeau (Mâle), 3-65  
 Raccord, Laiton, Coude90, Tuyeau (Mâle), 3-69  
 Raccord, Laiton, Droit, Tuyeau (Femelle), 2-41, 3-69  
 Raccord, Laiton, Droit, Tuyeau (Mâle)02, 3-69  
 Raccord, Laiton, Droit, Tuyeau (Mâle)04, 3-69  
 Raccord, Plastique, Coude90, Cannelé (Mâ, 3-51  
 Raccord, Pompe, 4-17, 4-21  
 Raccord, Robinet De Vidange, 2-41  
 Raccord, Robinet De Vidange, .25npt 90, 2-39  
 Raccord, Tube, 3-33  
 Raccord, Tuyeau, Droit, Tuyeau (Mâle)06/, 3-33  
 Race Bearing, 4-17, 4-21  
 Radiateur, 2-39  
 Radiateur Assemblage, 2-41, 2-42  
 Radiateur d'huile, 3-63  
 Radiateur, Tablier Assemblage, 2-39  
 Réflecteur, Rouge, 3.34 Diamètre, 3-9  
 Refroidisseur, Hydraulique, 2-48, 3-63  
 Refroidisseur, Hydraulique 08 0500, 2-45  
 Refroidisseur, Hydraulique 12 0500, 2-45, 2-47

Relais Avec Chapeau, 12vdc, 3-53  
 Relais, 12courroie Trapézoïdale, 2-21  
 Renfort de sol, 2-59  
 Renfort, Radiateur, 2-39  
 Renfort, Support, 3-65  
 Reniflard, Hydraulique, 2-91  
 Reponse Bras Rechts, 3-18  
 Réservoir carburant, 2-37  
 Réservoir, eau, 3-51  
 Réservoir, Hyd, 2-91  
 Réservoir, Récupération, 2-39, 2-41, 2-42  
 Resort, 4-6, 4-9  
 Ressort, 2-53, 3-27, 3-29, 4-10, 4-17, 4-19  
 Ressort De Centrage Propulsion, 2-87  
 Ressort, Compression, 2-23  
 Ressort, Essence, 90livre 5.98course, 2-79  
 Ressort, Essence, 175livre, 2-73  
 Ressort, Extension, 1.39joint Torique D, 3-41, 3-47  
 Ressort, Extension, 1.00od X 0.16wir, 5.4l, 2-74  
 Ressort, Tension, 2-57, 2-67, 2-71, 3-29  
 Ressort, Torsion, 2-19  
 Rétroviseur, 2-77, 4-23  
 Revêtement Antidérapant, 2-6  
 Rim, 3-24  
 Ring, Balance, 4-10  
 Rivet, 2-67, 2-71  
 Rivet Plastique, 2-33, 3-67  
 Rivet, Écran, 3-37  
 Rivet, Écran, .156d X 0.71 X .31d, 3-44  
 Rivet, Écran, .187dia X 0.44 X .38dia, A, 3-37, 3-43  
 Rivet, Écran, .187dia X 0.53 X .62dia, A, 3-5  
 Rivet, Écran, .187dia X 0.66 X .38dia, A, 3-43  
 Rivet, Rivet Pop, 2-81, 3-17, 3-19  
 Rivet, Rivet Pop, .187 Diamètre, 2-67, 2-71  
 Rochet, 3-43  
 Rondelle, 2-9, 2-13, 2-27, 2-39, 2-48, 2-53, 2-79, 2-87, 3-27, 3-31, 3-35, 3-44, 3-53, 3-61, 4-3, 4-5, 4-10, 4-17, 4-19, 4-21  
 Rondelle Plate Acier, 3-63  
 Rondelle Plate Acier, 10.3x22x1.5 C, 2-87  
 Rondelle Plate Acier, 10.3x28x2.9 C, 2-87, 3-51  
 Rondelle Plate Acier, 20.8x27x1.4 N, 2-87  
 Rondelle Plate Acier, 5.2x12x0.7 C, 3-10  
 Rondelle Plate Acier, 6.4x18x1.5 C, 2-87, 3-10  
 Rondelle Plate Acier, 6.5x14x0.8 C, 3-53  
 Rondelle Plate Acier, 8.5x18x1.5 C, 2-33, 2-35, 2-48, 3-9, 3-51, 3-67  
 Rondelle Plate Caoutchouc, 7.9x22x3.2, 2-87  
 Rondelle Plate Ss, 5.4x09x0.8 N, 3-10, 3-53  
 Rondelle Plate Ss, 6.4x18x1.6 N, 2-48  
 Rondelle, 0.20a 0.50dia .06, Aluminium, 3-37, 3-44  
 Rondelle, Bellev 8.1x18x2.0 C, 2-87  
 Rondelle, Belleville, .31, 3-31  
 Rondelle, Entretoise, 2-87

Rondelle, Plat, 2-10, 2-14, 2-17, 2-41, 2-53, 2-54, 2-79, 3-63  
 Rondelle, Plat, .25 Acier Inoxydable, 2-5, 2-19, 2-23, 2-59, 2-65, 2-68, 2-71, 2-81, 3-5, 3-16, 3-27, 3-33, 3-37, 3-43, 3-61  
 Rondelle, Plat, .25 Aile, 2-77  
 Rondelle, Plat, .25 Dur, 2-17, 2-19, 2-21, 2-37, 2-59, 2-89, 2-91  
 Rondelle, Plat, .25 Sae, 2-19, 2-57, 2-63  
 Rondelle, Plat, .25 Standard, 2-39, 2-42, 2-73, 3-5, 3-65, 3-69  
 Rondelle, Plat, .31, 2-79  
 Rondelle, Plat, .31 Acier Inoxydable, 2-6, 2-9, 2-13, 2-51, 2-59, 2-63, 2-74, 2-77, 2-79, 3-17, 3-18, 3-27, 3-31, 3-33, 3-35, 3-37, 3-41, 3-44, 3-47, 3-59, 3-61, 3-70  
 Rondelle, Plat, .31 Aile, 2-35, 2-63, 3-29, 3-33, 3-37, 3-43  
 Rondelle, Plat, .31 Dur, 2-5, 2-9, 2-13, 2-17, 2-19, 2-23, 2-25, 2-29, 2-31, 2-61, 2-63, 2-67, 2-71, 2-77, 2-81, 2-89, 3-18, 3-29, 3-31  
 Rondelle, Plat, .31 Sae, 2-27, 2-45, 2-47, 2-57, 2-65, 2-87, 3-10, 3-13, 3-31, 3-63  
 Rondelle, Plat, .31 Standard, 2-39, 2-41, 2-45, 2-47, 2-73, 3-65  
 Rondelle, Plat, .38 Acier Inoxydable, 2-5, 3-35, 3-61, 3-71  
 Rondelle, Plat, .38 Dur, 2-9, 2-13, 2-25, 2-27, 2-35, 2-53, 2-91  
 Rondelle, Plat, .38 Sae, 2-27, 2-31, 2-35, 2-63, 2-67, 2-71, 2-73, 2-85, 2-91  
 Rondelle, Plat, .38 Standard, 2-39, 2-41  
 Rondelle, Plat, .50 Dur, 2-5  
 Rondelle, Plat, .50 Sae, 2-23, 2-25, 3-27  
 Rondelle, Plat, .75, 2-53  
 Rondelle, Plat, .75 Sae, 2-35, 2-67, 2-71  
 Rondelle, Plat, #08 Acier Inoxydable, 3-20  
 Rondelle, Plat, #10, 2-17, 2-23, 2-29, 2-41, 3-13  
 Rondelle, Plat, #10 Acier Inoxydable, 2-65, 2-68, 2-73, 2-81, 3-5, 3-33, 3-35, 3-37, 3-41, 3-44, 3-47  
 Rondelle, Plat, #10 Sae, 2-5, 2-65, 3-9  
 Rondelle, Verrou, 4-3  
 Rondelle, Verrou, Interne-Externe, .38, 2-27, 2-31, 2-61  
 Rondelle, Verrou, Interne-Externe, #10, 2-37  
 Rondelle, Verrou, Interne, .31, Acier In, 2-45, 2-47, 3-63  
 Rondelle, Verrou, Interne, .62, 2-87  
 Rondelle, Verrou, Interne, #04, 2-21  
 Rondelle, Verrou, Interne, #10, Acier In, 3-5  
 Rondelle, Verrou, Interne, #10, Acier Inoxydable, 4-3  
 Rotule, 4-9  
 Roue, 2-53, 2-57, 3-27  
 Roue Arrière, 3-22  
 Roue, Direction, 2-23  
 Roue, Tout Terrain, Gauche Arrière, 3-23  
 Roue, Tout Terrain, Droit Arrière, 3-23  
 Roue, Usure, grande vitesse, arrière, 3-24  
 Roue, Usure, grande vitesse, avant, 3-24

Roues Avant, 3-22  
 Roulement À Flasque, 2-53, 2-67, 2-71, 2-79, 3-27, 3-29, 3-31

## S

Sac, 2-65, 3-41, 3-47, 3-49  
 Sac, Filtre, 3-49  
 Sac, Polyéthylène, 2-73  
 Sangle, 2-91, 3-35, 3-59  
 Sangle, Bande, Montage, Air Filtre, 4.4d, 3-65, 3-67  
 Sangle, Essence, 2-37, 3-69  
 Scr Hx Nyloc M 8x 35, 2-87  
 Scr Panhd M 5x 25 D7985 Ssa2, 3-10  
 Scr Panhd M 6x 35 D7985 4.8c, 3-53  
 Scr Shld, 2-87  
 Serre-cable, 2-21, 2-37, 3-13, 3-15  
 Serre-Cable, 20cm, 2-87  
 Siège, 3-18  
 Siège, Suspension, 2-19  
 Signal Assemblage, Remanier, Tourner, 3-5  
 Silencieux, Échappement, 2-35  
 Silentbloc, 2-25  
 Silentbloc, Vibration, 2-35  
 Sleeve .31bb.496d.312ss, 3-51  
 Solénoïde, 4-15  
 Solénoïde, 12courroie Trapézoïdale, 4-13  
 Soupape Hydraulique, 2-89, 4-13, 4-15, 4-17, 4-19, 4-21  
 Soupape-Clapet, 4-10  
 Support, 2-6, 2-9, 2-13, 2-17, 2-23, 2-25, 2-27, 2-29, 2-37, 2-59, 2-67, 2-71, 2-77, 2-79, 2-87, 2-89, 2-91, 3-5, 3-11, 3-13, 3-16, 3-19, 3-27, 3-59, 3-61, 3-63, 3-70, 3-71, 4-6, 4-23  
 Support Assemblage Soudé, 3-9  
 Support Assemblage Soudé, Feu Arrière Mo, 3-9  
 Support Assemblage Soudé, Montage, Radia, 2-41, 3-63  
 Support Assemblage, Aspiration Échappem, 3-41, 3-47, 3-49  
 Support Assemblage, Montage, Léger, 3-5  
 Support Assemblage, Pousser Timonerie, 2-25  
 Support, Étrangleur, Montage, Bleu, 2-29  
 Support, Angle, Renfort, Support, Radiat, 2-39, 2-41  
 Support, arrière, 3-51  
 Support, avant, 3-51  
 Support, droit, 3-44  
 Support, gauche, 3-44  
 Support, Léger, Sbdc, 3-5  
 Support, Loquet, 3-43  
 Support, Montage, 2-5  
 Support, Montage, Étrangleur, Jaune, 2-29  
 Support, Montage, Étrangleur, Pourpre, 2-29  
 Support, Montage, Étrangleur, Rouge, 2-29  
 Support, Montage, Étrangleur, Verte, 2-29  
 Support, Montage, Supérieur, 3-37, 3-44  
 Support, Montage, Autocollant, 3-5, 3-10, 3-37, 3-43, 3-44

Support, Montage, Bas, 3-37, 3-44  
 Support, Montage, Charnière, Blanc, 2-73  
 Support, Montage, Charnière, Bleu, 2-73  
 Support, Montage, Charnière, Jaune, 2-73  
 Support, Montage, Charnière, Pourpre, 2-73  
 Support, Montage, Charnière, Rouge, 2-73  
 Support, Montage, Charnière, Verte, 2-73  
 Support, Montage, Droit, 3-37, 3-43  
 Support, Montage, Filtre, Huile, À Dista, 2-45, 2-47, 3-63  
 Support, Montage, Gauche, 3-37, 3-43  
 Support, Montage, Pompe, Carburant, 3-69  
 Support, Montage, Radiateur, 2-39, 2-45, 2-47  
 Support, Montage, Renfort, 2-73  
 Support, montage, Valve, 3-53  
 Support, Renfort, Plein, 2-73  
 Support, Support, Droit, 3-38, 3-44  
 Support, Support, Gauche, 3-38, 3-44

## T

Tableau, 2-9  
 Tableau, Bleu, 2-9  
 Tableau, Jaune, 2-9  
 Tableau, Pourpre, 2-9  
 Tableau, Rouge, 2-9  
 Tableau, Verte, 2-9  
 Tablier, 2-20  
 Tablier Assemblage, Radiateur, 2-41  
 Tamis, 2-13  
 Tete D'Aspiration, 3-27  
 Tournant Jeu De Pièces, 4-17, 4-21  
 Transmission À Vis Sans Fin, 3-41, 3-47, 3-63, 3-65, 3-69  
 Transportöse, 2-74  
 Trémie (Bac À Dechets) (Remplacé par 368642), 2-67  
 Trémie, assemblage, 2-71  
 Tringle De Base, 3-27  
 Trousse à outils, 3-17  
 Tube, 2-31, 2-79  
 Tube, Protection Au Retournement, Blanc, 2-5  
 Tube, Protection Au Retournement, Bleu, 2-5  
 Tube, Protection Au Retournement, Jaune, 2-5  
 Tube, Protection Au Retournement, Pourpre, 2-5  
 Tube, Protection Au Retournement, Rouge, 2-5  
 Tube, Protection Au Retournement, Verte, 2-5  
 Tube Admission D'Air Carburateur, 2-33, 3-67  
 Tube Assemblage Soudé, Échappement, 1.6d, 3-63  
 Tube Assemblage, Aspiration Admission, 2-81  
 Tube, Admission, 2.0dia 02.0de Long Fl, 3-65  
 Tube, Aluminium, 2-81  
 Tube, Manche, Supérieur, 3-33  
 Turbine, 2-63

Tuyau, 2-31, 2-41, 2-42, 2-81, 3-35  
 Tuyau Admission D'Air, 2-33, 3-67  
 Tuyau carburant, 2-37  
 Tuyau D'échappement, 2-35  
 Tuyau, Admission, Moulé, 1.25diamètre I, 3-65, 3-67  
 Tuyau, Admission, Moulé, 1.75diamètre I, 3-65  
 Tuyau, Aspiration, 2-81  
 Tuyau, Aspiration, 8.0, 3-61  
 Tuyau, 0050, 04, Évasement Inversé (Mâle, 3-69  
 Tuyau, Carburant, 0.18diamètre Intérieur, 3-69  
 Tuyau, Carburant, 0.31diamètre Intérieur, 3-69  
 Tuyau, Carburant, 0.38diamètre Intérieur, 3-63  
 Tuyau, Fil Souple, Aspiration, 5.0dia, 3-33  
 Tuyau, Fil Souple, Aspiration, 5.5dia, 3-33  
 Tuyau, Hydraulique, 2-47, 2-83, 3-63  
 Tuyau, Hydraulique, Bas08, Jic (Feme)08dr, 2-45, 2-47, 3-63  
 Tuyau, Liquide De Refroidissement, Moulé, 2-39, 2-41, 3-63  
 Tuyau, Pvc, De Tolérance, 2-41  
 Tuyau, Pvc, De Tolérance, 0.41diamètre I, 3-53  
 Tuyau, Pvc, Tressé, 0.50diamètre Intérie, 3-53  
 Tuyau, Radiateur, Supérieur, 2-41, 2-42  
 Tuyau, Transparent, Pvc, 3-19  
 Tuyau, Échappement, 2-35

## U

Unité Émettrice, 2-37  
 Unité Émettrice, Filtre, Hydraulique, 2-91

## V

Va;ve, Décharge, 4-19, 4-21  
 Valve Conducteur, 4-10  
 Valve Voix, 4-13, 4-15  
 Valve, Décharge, 4-17  
 Valve, [Char Lynn], 4-10  
 Valve, Carrosserie, 3-35  
 Valve, Cartouche, 4-13, 4-15  
 Valve, Dérivation, 4-17, 4-19, 4-21  
 Verrou De Carburant, 2-37  
 Verrou De Carburant, .31dia 6.0de Long, 3-69  
 Verrou De Carburant, Moteur, Turbo, Dies, 3-69  
 Video, 3-72  
 Virole, 3-16  
 Vis, 2-5, 2-9, 2-13, 2-14, 2-21, 2-23, 2-27, 2-29, 2-35, 2-39, 2-41, 2-63, 2-87, 3-9, 3-13, 3-17, 3-18, 4-3, 4-5, 4-9, 4-10, 4-11, 4-17, 4-19  
 Vis Hx Hd M 8x 55 D931 Ssa2, 2-35  
 Vis isx pans, 3-35

Vis six pans, 2-5, 2-6, 2-9, 2-13, 2-17, 2-19, 2-21, 2-23, 2-25, 2-27, 2-29, 2-31, 2-35, 2-37, 2-53, 2-54, 2-57, 2-59, 2-61, 2-63, 2-67, 2-71, 2-77, 2-79, 2-81, 2-85, 2-89, 2-91, 3-13, 3-15, 3-16, 3-17, 3-18, 3-20, 3-27, 3-29, 3-31, 3-35, 3-59, 3-61, 3-70, 3-71, 4-3  
 Vis Six Pans Filetage Fin M 8x 25 D7500c, 3-9  
 Vis Six Pans Nylon, M 6x 16 Ssa2, 3-10  
 Vis Six Pans, M 10x 40 D931 8.8c, 2-87  
 Vis Six Pans, M 5x 16 D933 Ssa2, 3-53  
 Vis Six Pans, M 6x 12 D933 8.8c, 3-53  
 Vis Six Pans, M 8x 16 D933 8.8c, 3-9, 3-51  
 Vis Six Pans, M 8x 20 D933 8.8c, 2-33, 2-48, 3-10, 3-67  
 Vis Six Pans, M 8x 20 D933 Ssa2, 3-51  
 Vis Tete Ronde, M 8 X 35 10.9c, 3-51  
 Vis, Capuchon, 4-17, 4-21  
 Vis, Carter, #12- X 0.50,, 2-65  
 Vis, Carter, M05 X 0.8 X 12, Acier Ino, 2-65, 3-41, 3-47  
 Vis, Carter, M05 X 0.8 X 20, Acier Ino, 2-73, 3-5  
 Vis, Carter, M05 X 0.8 X 25, Acier Ino, 2-68  
 Vis, Carter, M05 X 0.8 X 40, Acier Ino, 3-5, 3-10  
 Vis, Carter, M06 X 1.0 X 10, Acier Ino, 2-73  
 Vis, Carter, M06 X 1.0 X 16, 4.8, 3-5  
 Vis, Carter, M06 X 1.0 X 35, Acier Ino, 2-65, 2-68, 2-71  
 Vis, Carter, M08 X 1.25 X 20, 4.8, 2-65  
 Vis, Hexagonal, 2-41, 2-59, 3-63  
 Vis, Hexagonal, .31-18 X 0.62, 5, 2-39  
 Vis, Hexagonal, M05 X 0.8 X 16, Conver, 3-37  
 Vis, Hexagonal, M05 X 0.8 X 25, Acier, 3-5  
 Vis, Hexagonal, M06 X 1.0 X 16, 8.8, 2-39, 2-41, 3-69  
 Vis, Hexagonal, M06 X 1.0 X 16, Acier, 3-37, 3-43  
 Vis, Hexagonal, M06 X 1.0 X 20, 8.8, 3-69  
 Vis, Hexagonal, M06 X 1.0 X 20, Acier, 3-37, 3-43  
 Vis, Hexagonal, M06 X 1.0 X 25, 8.8, 3-65  
 Vis, Hexagonal, M06 X 1.0 X 25, Acier, 3-33, 3-43  
 Vis, Hexagonal, M06 X 1.0 X 40, Acier, 3-33  
 Vis, Hexagonal, M06 X 1.0 X 16, Acier, 3-44  
 Vis, Hexagonal, M06 X 1.0 X 20, 8.8, 2-42  
 Vis, Hexagonal, M08 X 1.25 X 16, 8.8, 2-39, 2-41  
 Vis, Hexagonal, M08 X 1.25 X 20, 8.8, 2-45, 3-65  
 Vis, Hexagonal, M08 X 1.25 X 20, Acier, 2-73, 3-33, 3-38, 3-43  
 Vis, Hexagonal, M08 X 1.25 X 25, 8.8, 2-45, 2-47, 2-73  
 Vis, Hexagonal, M08 X 1.25 X 25, Acier, 3-33, 3-37, 3-44, 3-63

Vis, Hexagonal, M08 X 1.25 X 30, Acier, 2-73, 3-41, 3-47  
 Vis, Hexagonal, M08 X 1.25 X 30, Nyloc, 2-87  
 Vis, Hexagonal, M08 X 1.25 X 40, Fileta, 2-74  
 Vis, Hexagonal, M10 X 1.5 X 25, 8.8, 2-39, 2-41  
 Vis, Plat, M08 X 1.25 X 20, 10.9, 3-33  
 Vitre, Fenêtre, 3-61  
 Vitre, Polycarbonate, 2-68, 2-71  
 Vitre, Verre, Avant, 4-23  
 Vitre, Verre, Latéral, 4-23

## W

Washer Fl Stl Hard C, 2-87