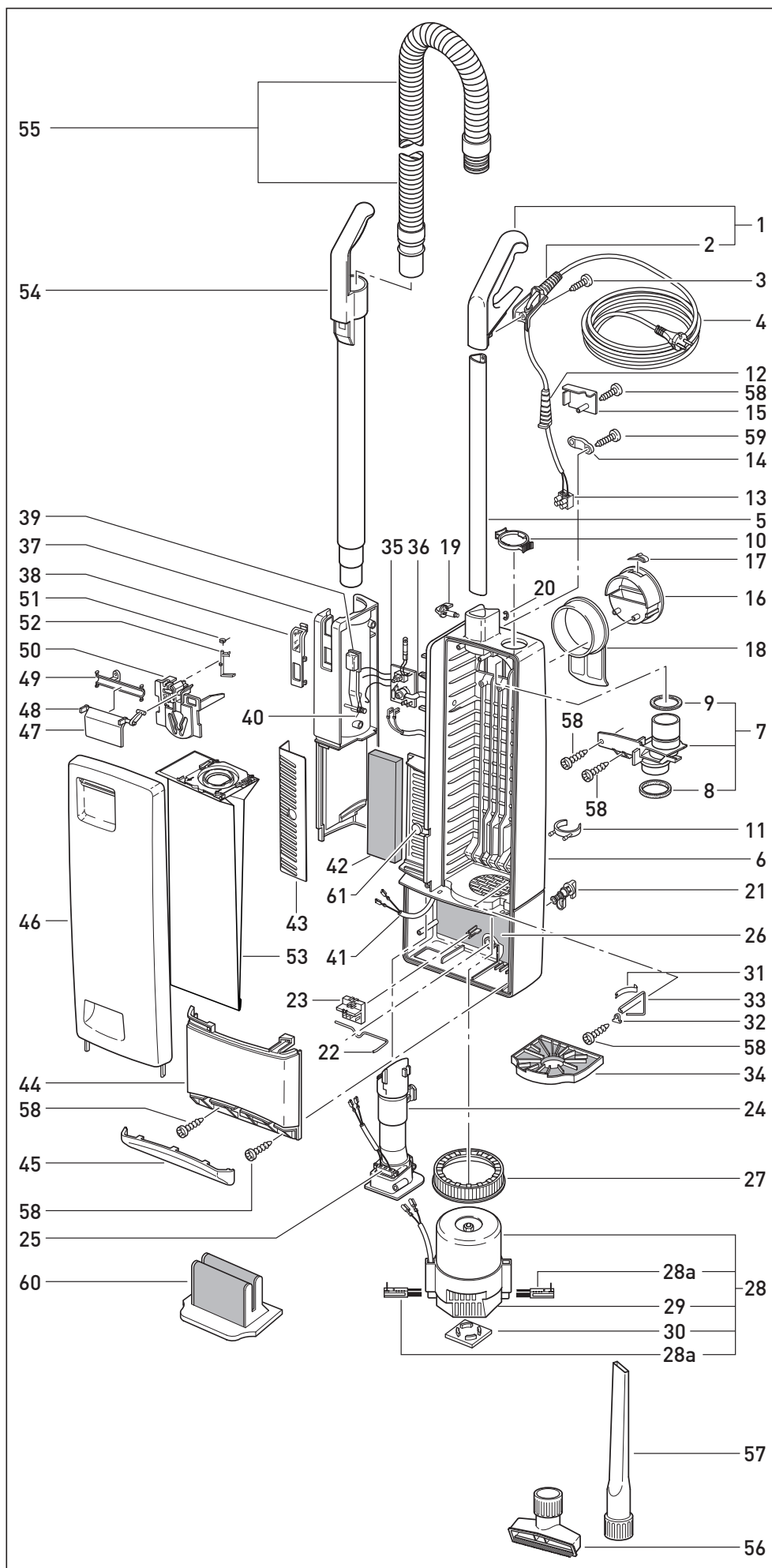


Diese Informationen sind nur für Europa bestimmt (230 V / 240 V) und gelten nicht für Nordamerika !

230 V GRAU



SEBO 370 COMFORT



Pos.	Art.-No.	Benennung (DE)
1	1037 EH	Griff Hellgrau, komplett
2	1596 HG	Griffabdeckung, komplett
3	0127 ER	Spiralformschraube M 4x10
4	1871 dg	Anschlussleitung, DG, CH
4	1870 dg	Anschlussleitung, dg, mit Konturenstecker
5	1848	Stiel, komplett
6	1831 hg	Gehäuse, vormontiert
7	1835 dg	Abdeckung, vormontiert
8	5289	Dichtring für Abdeckung
9	5043	Dichtring 52x42x3
10	5424 ER	Sicherungsring, DG
11	1823 hg	Zubehörclip
12	5359 HE	Kabeltülle HG
13	0502	Klemmleiste, 2-polig
14	1030 UL	Zugentlastungsschelle
15	1812 hg	Verschlussdeckel
16	1814 hg	Kabelhakenaufnahme
17	5146	Kabelhakenfeder
18	1813 hg	Kabelhaken
19	1859 dg	Exzenterhebel, DG
20	0161 ER	Sicherungsscheibe 4 DIN 6799
21	0850 dg	Verriegelungsknopf, kompl.
22	1811	Verriegelungsstange
23	1012 N	Kontaktsockel kompl. Ersatz
24	1807 hg	Verbindungsstück
25	1836	Kontaktaufnahme, vormontiert
26	1851	Schalldämmmatte
27	1047	Gebläsedichtring
28	1844	Gebläsemotor 230V / 1000W, kpl.
28a	05118 S	Kohlebürstenset 230V / 240V
29	1821	Schalldämpfer
30	1822-1	Stützgummi
31	1027	Blattfeder (Filtersicher)
32	1073	Lasche
33	1824	Motorfiltergestänge
34	1825	Motorfilter
35	1934 ER	Leiterplatte 230V / 240V
36	1860	Verbindungsstück
37	1852 hg	Saugrohrführung, vormontiert
38	1869 hg	Lampenabdeckung, vorm.
39	1830 dg	Schaltertaste
40	1862	Schenkelfeder RF 7919
41	1833	Innenleitung 2-polig
42	1878	Abluftfilter
43	1802 hg	Ausblasgitter
44	1853 SE	Motordeckel, vormontiert
45	1804 hg	Stoss-Schutz
46	1846 hg	Deckel, komplett
47	1818 dg	Schliesshebel
48	6040	Dichtung, Schliesshebel
49	1819	Lagerdeckel
50	1847	Filterhalter, kompl.
51	5091	Drehfeder
52	1817	Sperrhebel
53	5093 N	Filtertüte
54	5045 dg	Handsaugrohr, komplett
55	5040 sb	Schlauch komplett
56	1491 dg	Polsterdüse
57	1092 dg	Fugendüse
58	0102 ER	Linsenblechschraube F 3,9x13
59	0103 ER	Linsenblechschraube C 3,9x16
60	1875	Mikrofilter
61	1884 hg	Rastknopf, komplett

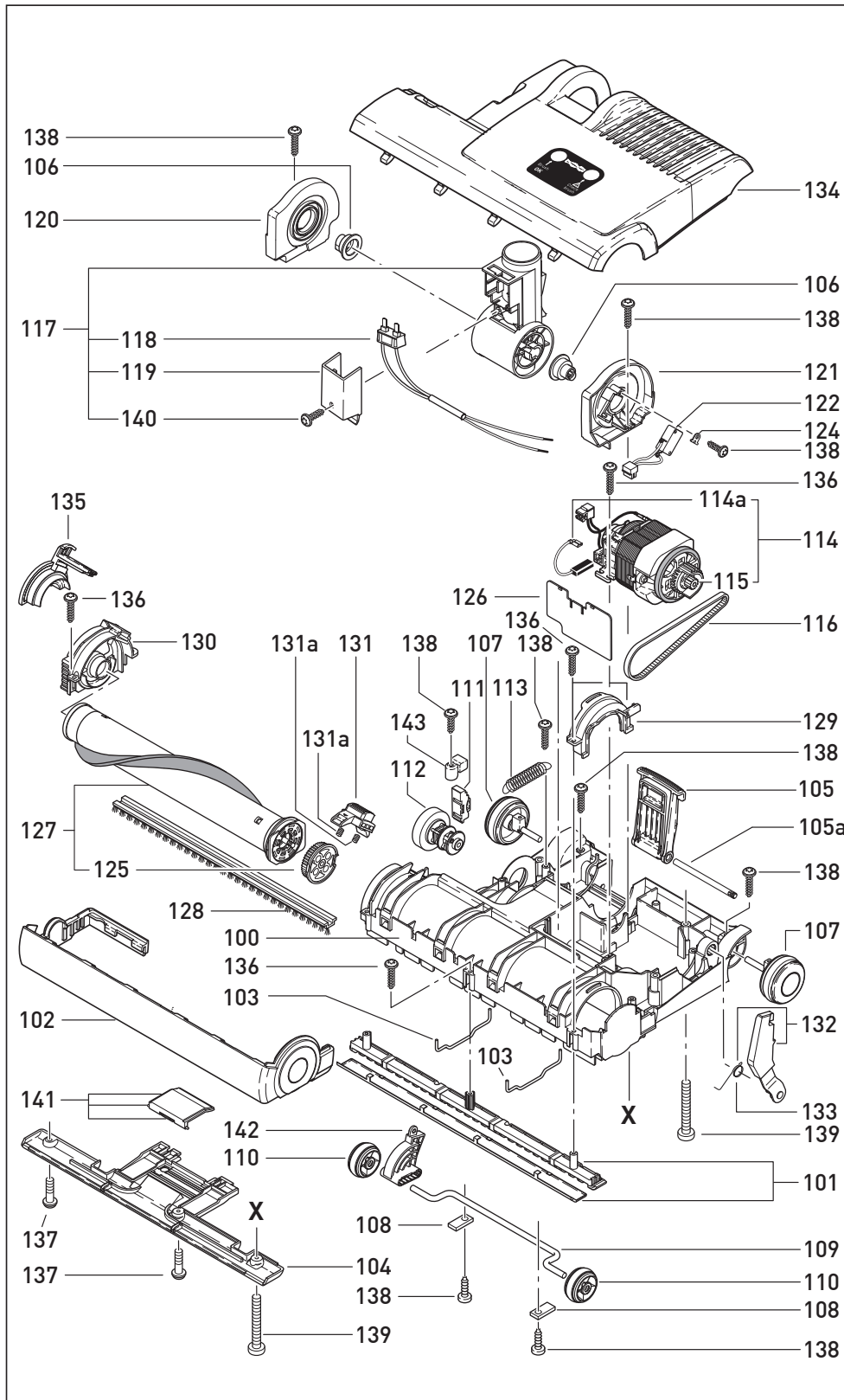
Diese Informationen sind nur für Europa bestimmt (230 V / 240 V) und gelten nicht für Nordamerika !

230 V GRAU



MADE IN GERMANY

SEBO 370 COMFORT



Pos.	Art.-No.	Benennung (DE)
100	20200hg	Unterteil, kompl.
101	20204ER	Bodenleiste vorne, kompl.
102	20109ER	Stoßbandage kpl.
103	20115	Haltebügel
104	20107ER	Bodenleiste hinten
105	20230ER	Rastpedal kpl.
105a	20140ER	Achse
106	20136ER	Gelenklagerbuchse
107	2306HG	Laufrolle, kompl.
108	2014ER	Lasche
109	20126ER	Stellachse
110	2608hg	Stellrolle
111	2833	Druckstück kpl.
112	20128ER	Stellknopf, HG bedruckt
113	4019	Zugfeder (Stellhebel)
114	2975ER	Bürstenmotor 230V
114a	05141S	Kohlebürsten-Set
115	2319	Zahnriemenritzel
116	2923	Zahnriemen
117	20232ER	Gelenk, 2-polig, kompl.
118	0895ER	Flachsteckeraufnahme, kompl.
119	2602hg	Gelenkdeckel
120	20217ER	Gelenklager, rechts kpl.
121	20218ER	Gelenklager, links kpl.
122	0897ER	Leitungssatz Gelenkschalter
124	1073	Lasche
125	2919ER	Zahnscheibe
126	20163ER	Leiterplatte 370, 230V
127	4098ER	Bürstenwalze, kompl.
128	2046	Bürstenstreifen
129	20123ER	Bürstenlager links
130	20117ER	Bürstenlager rechts fest
131	20120ER	Ausrückbügel
131a	20121ER	Druckfeder Ausrückbügel
132	2653hg	Gelenkarm mit Feder
133	2651	Drehfeder
134	20226dgSE	Oberteil dunkelgrau, kompl.
135	20118ER	Bürstenlager rechts lose
136	01017ER	Linsenkopfschraube 4x20
137	0197ER	Bodenblechschraube 4x12
138	01036ER	Amtec Schraube 4x14
139	0176ER	Linsenschraube AM 4x30
140	0102ER	Screw F 3,9x13
141	20124ER	Reinigungsklappe kpl.
142	20127ER	Hebel Stellachse
143	20129ER	Befestigungskappe