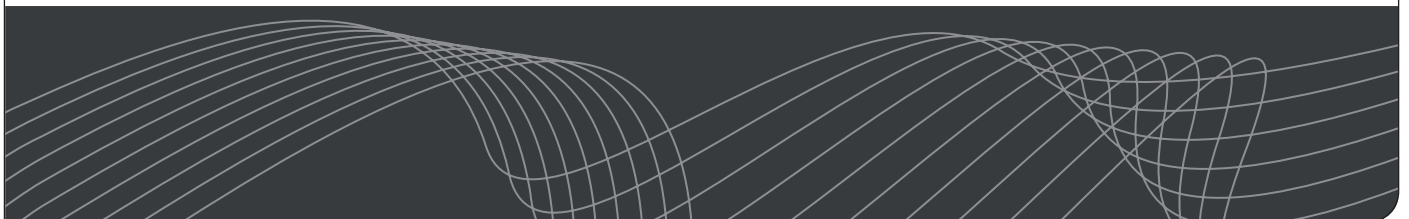
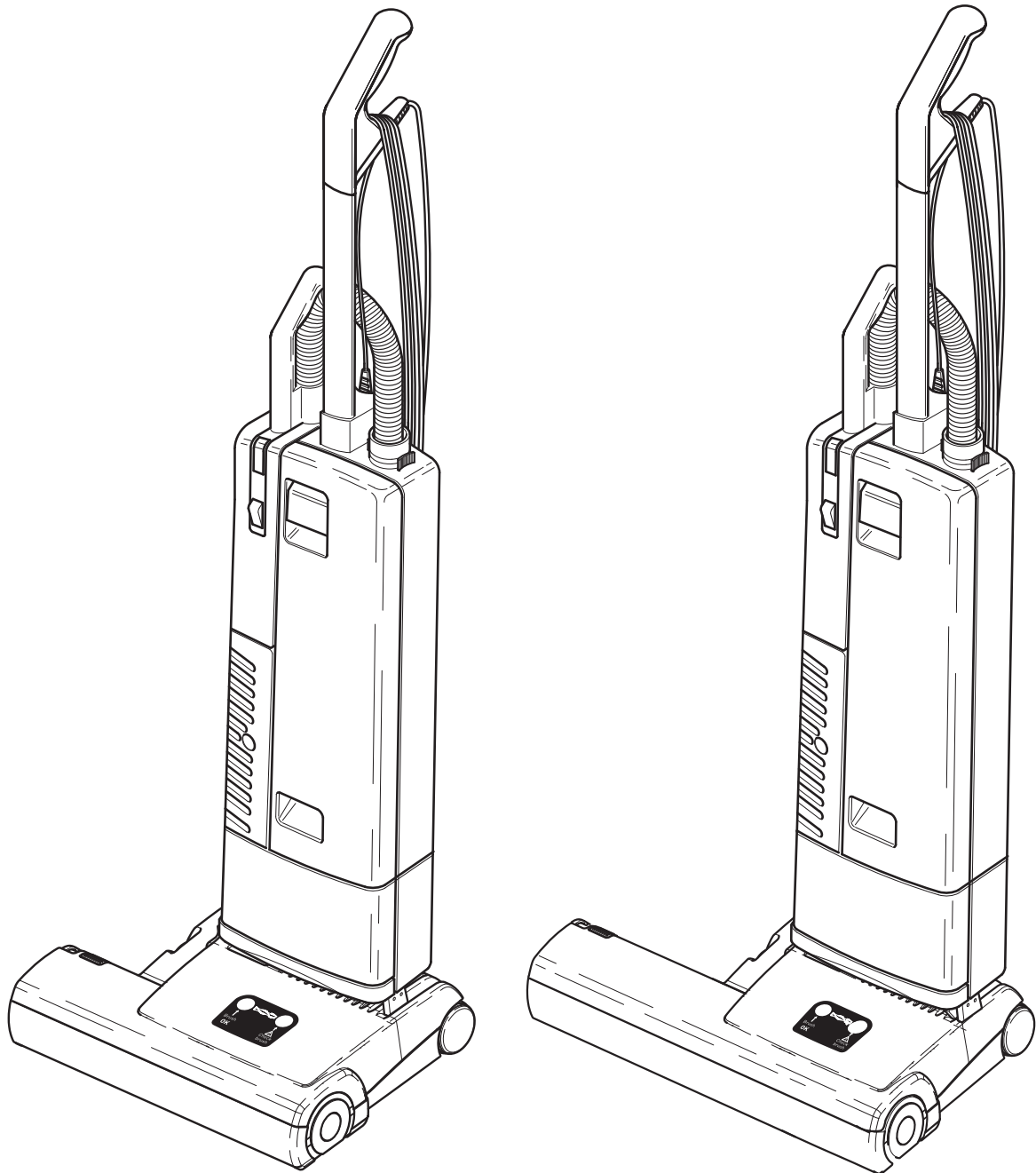




SEBO 370/470 COMFORT

# GEBRAUCHSANWEISUNG / INSTRUCTION MANUAL





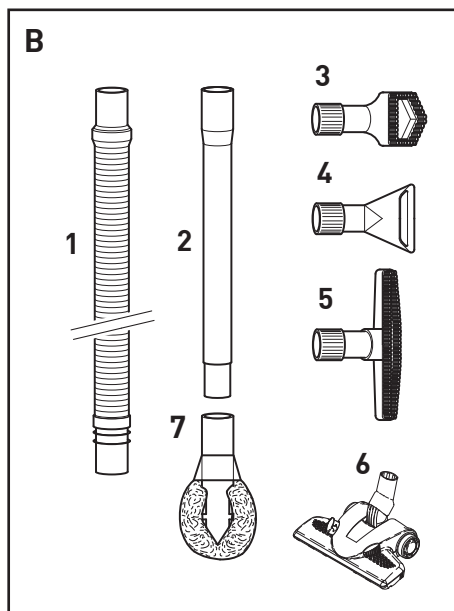
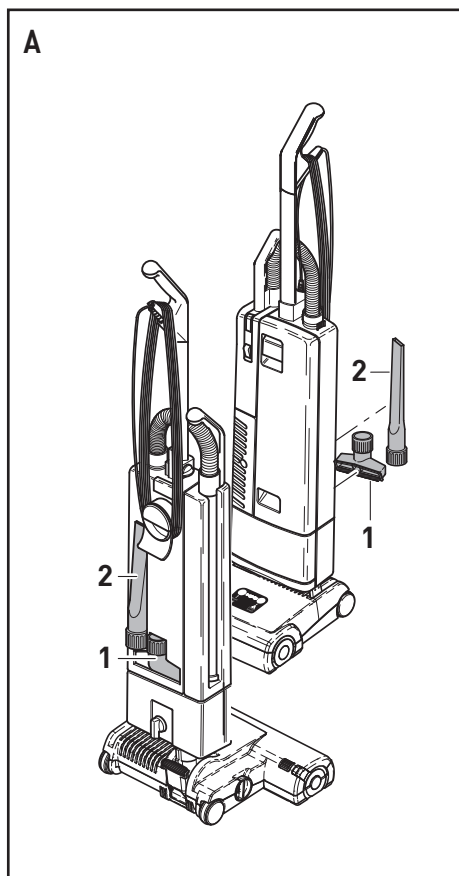
## Inhaltsverzeichnis

	Seite
1. Zubehör.....	4
2. Technische Daten.....	4
3. Sicherheitshinweise .....	5
4. Hinweis zur Entsorgung .....	7
5. Inbetriebnahme .....	8
6. Wartung.....	9

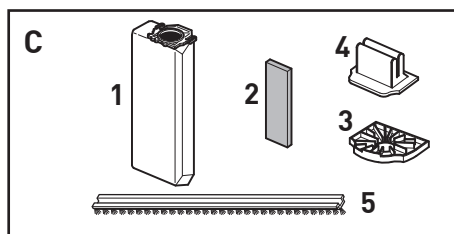
## Table of contents

	Page
1. Attachments.....	4
2. Technical Details .....	4
3. Safety Instructions.....	5
4. Note on Disposal.....	7
5. Preparation .....	8
6. Maintenance.....	9

# 1. Zubehör / Attachments



A selection of attachments is available as a kit



## A Zubehör

- 1 1491 Polsterdüse
- 2 1092 Fugendüse

## B Sonderzubehör

- 1 1495 Verlängerungsschlauch
- 2 1084 Verlängerungsrohr
- 3 1094 Staubpinsel
- 4 1090 Flachposterdüse
- 5 1325 Wand- und Polsterbürste
- 6 7290 Kombi Bodendüse
- 7 1496 Heizkörperpinsel

## C Service -Teile

- 1 5093 Filtertüte
- 2 1878 Abluftfilter
- 3 1825 Motorfilter
- 4 1875 Mikrofilter
- 5 2046 Bürstenstreifen 370 COMFORT
- 5 4028 Bürstenstreifen 470 COMFORT

## A Attachments

- 1 1491 Upholstery Nozzle
- 2 1092 Crevice Nozzle

## B Optional Attachments

- 1 1495 Extension Hose
- 2 1084 Straight Tube
- 3 1094 Dusting Brush
- 4 1090 Upholstery Nozzle, special
- 5 1325 Wall- and Floor Brush
- 6 7290 Combination Nozzle
- 7 1496 Radiator Brush

## C Service Parts

- 1 5093 Paper Bag
- 2 1878 Exhaust Filter
- 3 1825 Vacuum Motor Filter
- 4 1875 Micro Filter
- 5 2046 Brush strip 370 COMFORT
- 5 4028 Brush strip 470 COMFORT

# 2. Technische Daten

Staubsauger:	
Gebäsemotor	1000 Watt
Unterdruck	230 mbar (2350 mm WS)
Luftmenge	52 l/s
Filtertüte	5,0 liter, 3-lagig
Bürstenmotor	175/200 Watt
Arbeitsbreite	360/460 mm
Borstenstreifen	auswechselbar
Bürstenantrieb	Zahnriemen mit elektrischem Überlastungsschutz
Höhe	1225 mm
Breite	360/460 mm
Gewicht	8,3/8,7 kg
Vibrationspegel	≤ 2,5 m/s <sup>2</sup>
Schalldruckpegel	68/69 dB(A)
Schutzklasse	II, doppelt isoliert

# 2. Technical Details

Vacuum Cleaner:	
Vacuum Motor	1000 Watt
Suction	230 mbar (2350 mm WS)
Air Flow	52 l/s
Filter Bag	5,0 litres, 3-layer
Brush motor	175/200 Watt
Working width	360/460 mm
Brush strip	replaceable
Brush drive	non slip drive belt with electronic overload protection
Height	1225 mm
Width	360/460 mm
Weight	8.3/8.7 kg
Vibration level	≤ 2,5 m/s <sup>2</sup>
Sound pressure level	68/69 dB(A)
Protection	double insulated

Arbeiten an der elektrischen Installation dürfen nur von Sachkundigen ausgeführt werden.

For Service please contact your supplier or the address below.

## Original Bedienungsanleitung



**Lesen Sie bitte diese Gebrauchsanweisung und beachten Sie die darin enthaltenen Gebrauchs-, Sicherheits- und Warnhinweise, bevor Sie das Gerät in Betrieb nehmen.**

Vielen Dank, dass Sie sich für einen SEBO entschieden haben. Wir sind sicher, dass Ihnen dieses Gerät gute Dienste leisten wird und Sie viel Freude an ihm haben werden. Ihre Hinweise und Wünsche nehmen wir gerne unter [www.sebo.de](http://www.sebo.de) entgegen.

Ihr neuer SEBO ist ein hochwertiges, langlebiges und innovatives Produkt, das nach neuester Technologie in Deutschland entwickelt und gefertigt wurde. Seine effiziente Saugleistung und seine serienmäßig integrierte S-Klasse-Filtration bieten Ihnen außergewöhnlich hohe Standards. Erleben Sie selbst das professionelle Saugerlebnis!

### 3. Sicherheitshinweise

Die Gebrauchsanweisung bitte gut aufbewahren. Wird das Gerät an Dritte weitergegeben, muss unbedingt die Gebrauchsanweisung mit übergeben werden.

Die Benutzung des Gerätes geschieht auf eigene Verantwortung. Der Hersteller haftet nicht für Schäden, die durch falsche Bedienung oder nicht bestimmungsgemäßen Gebrauch verursacht werden.

#### Bestimmungsgemäße Verwendung

Diese Maschine ist für gewerbliche Zwecke bestimmt. z.B. Hotels, Schulen, Krankenhäusern, Fabriken, Büros, Geschäften.

Dieses Gerät kann von Kindern ab 8 Jahren und darüber und von Personen mit verringerten physischen, sensorischen oder mentalen Fähigkeiten oder Mangel an Erfahrung und/oder Wissen benutzt werden, wenn sie beaufsichtigt werden oder bezüglich des sicheren Gebrauchs des Gerätes unterwiesen wurden und die daraus resultierenden Gefahren verstanden haben. Kinder dürfen nicht mit dem Gerät spielen. Reinigung und Benutzerwartung dürfen nicht durch Kinder ohne Beaufsichtigung durchgeführt werden.

Vor Inbetriebnahme des Staubsaugers ist dieser auf sichtbare Schäden am Gerät, der Netzanschlussleitung sowie dem Saugschlauch zu untersuchen. Falls ein Defekt festgestellt wird, muss dieser durch den Hersteller, seinem Kundendienst oder einem qualifiziertem Servicepersonal behoben werden. Ein Gerät mit Defekten nicht anschließen!

Menschen oder Tiere nicht ab- bzw. aufsaugen.

Keine scharfen, leicht entflammbaren, explosiven und gesundheitsschädlichen Stoffe oder Gase aufsaugen. Nichts Glühendes, Heißes oder Wasser aufsaugen.

Niemals bei angeschlossenem oder laufendem Gerät an die Bürste fassen! Es besteht Verletzungsgefahr durch Einklemmung.

## Original instruction manual



**Please read these instructions and also the Floor maintenance guide carefully before using the machine.**

Thank you for choosing a SEBO. We are sure that you will enjoy using your new SEBO machine. We listen to our customers and if you have any suggestions, please contact us at [www.sebo.co.uk](http://www.sebo.co.uk).

Your new SEBO is a high quality, reliable, innovative product that was developed in Germany with the most modern technology. The S-Class filtration and the effective cleaning power give you the highest standards of cleaning efficiency.

### 3. Safety Instructions

Please save these instructions. If you pass the machine to a third party, please pass these on as well. The use of the machine is at your own risk. The manufacturer / supplier is not liable for any injury or damage caused by incorrect usage of the machine.

#### Safe Use

This appliance is suitable for commercial use, e.g. in hotels, schools, hospitals, factories, shops, offices, and rental companies.

This appliance can be used by children aged from 8 years and above and persons with reduced physical, sensory or mental capabilities or lack of experience and knowledge if they are given supervision or instruction concerning use of the appliance in a safe way and understand the hazards involved. Children should not play with the appliance. Cleaning and user maintenance should not be done by children without strict supervision.

Before using the vacuum cleaner, always check for any signs of damage, especially to the mains cable and hose.

If a component is damaged, it must be replaced with a genuine **SEBO** part. For safety reasons this must be done by a **SEBO** service representative or an authorized Service technician. The use of non-genuine parts will waive the warranty for this product and could pose a serious safety risk. All repairs within the guarantee period should be performed by an authorised **SEBO** service representative.

Do not use a damaged machine.

Do not use on people or animals.

This machine must not be used for picking up liquid, sharp objects, hot material, such as fire ash, or hazardous/harmful dust.

Do not use in the presence of flammable, explosive or harmful materials and gases.

Do not touch the brush when it is turning as this will cause a risk of injury to the fingers.

Das Gerät nur an einwandfreien und korrekt abgesicherten elektrischen Installationen betreiben.

Netzkabel von scharfen Kanten fern halten.

Dieser Staubsauger ist nur zur Trockenanwendung bestimmt und darf nicht im Freien und unter nassen Bedingungen verwendet oder aufbewahrt werden.

Nach Benutzung des Gerätes den Staubsauger ausschalten und den Netzstecker ziehen.

### Sicherer Gebrauch

Den Staubsauger nur an den vorgesehenen Griffen transportieren und bedienen. Handgriff während des Betriebes stets festhalten. Das Gerät erst abstellen, sobald die rotierende Bürste komplett zum Stillstand gekommen ist, der Netzschalter ausgeschaltet und der Netzstecker gezogen wurde.

Wickeln Sie die Netzanschlussleitung nach dem Betrieb wieder auf, da durch sie eine Stolpergefahr für Personen entsteht.

### Technische Sicherheit

Den Staubsauger nur gemäß der Anschlusswerte des Typenschildes anschließen und betreiben.

Benutzen Sie das Anschlusskabel oder den Saugschlauch nicht zum Tragen des Gerätes.

Netzstecker nicht am Kabel aus der Steckdose ziehen.


Achten sie darauf, dass das Netzkabel niemals eingequetscht wird.

Mit eingeschaltetem Gerät nicht über die Anschlussleitung fahren.

Den Staubsauger niemals ohne Filtertüte bzw. Filter benutzen. Der Filterdeckel schließt nur mit korrekt eingesetzter Filtertüte. Wenden sie keine Gewalt an.

Beobachten Sie die Füllanzeige des Staubbeutels und wechseln Sie diesen bitte rechtzeitig.

Vor Hitzequellen, Feuchtigkeit und Wasser schützen und nur trocken oder mit einem leicht feuchten Tuch reinigen.

 **Vor allen Arbeiten am Staubsauger: Erst das Gerät ausschalten und den Netzstecker ziehen.**

Das Gerät darf nur mit original **SEBO** Filtertüten und original **SEBO** Ersatz- und Verschleißteilen betrieben werden. Nur die Verwendung von Originalteilen für dieses Produkt berechtigt zu Garantieleistungen und gewährleistet die Betriebssicherheit des Gerätes. Änderungen am Staubsauger sind nicht zulässig.

Weitere Informationen über Ersatzteile erhalten Sie unter [www.sebo.de](http://www.sebo.de) im Bereich Downloads.

### Zubehör

Die Steckdose am Staubsauger ist nur für original Zubehör zu verwenden.

The machine should only be operated with fault-free and correct electricity supply systems.

Do not connect a damaged appliance to the power supply.

Keep the cable away from sharp edges and prevent it becoming trapped, crushed or over-stretched (e.g. by winding on too tightly).

Use on dry surfaces only. Do not store outdoors or in damp conditions.

When you finish or interrupt your work, always turn off, unplug the machine and ensure the rotating brush has stopped.

Only carry the vacuum cleaner by the carry handle. Always hold the handle when operating the vacuum cleaner.

Always stand the machine on a stable surface.

Rewind the mains cable if the machine is not in use to reduce the risk of tripping.

Ensure that the connection data on the data label (voltage and frequency) match the mains electricity supply.

Do not carry the vacuum cleaner by the cable or hose.

Only disconnect from the socket by pulling the plug.

Do not run over the cable.

Do not over stretch the cable. When winding it on the machine ensure there is some slack where it enters the handle.

Do not use the vacuum cleaner without the filter bag or filters. If a filter bag is not fitted, the cover will not close. Never force it.

Inspect the filter bag indicator regularly and change the filter bag when necessary. We recommend changing all filters regularly, either when they have become dirty, or once 20 filter bags have been used.

Electrical appliance, do not expose to liquid, moisture or heat. Only clean with a dry or slightly damp cloth.

 **Always turn off and unplug the machine before undertaking any maintenance.**

This machine should only be operated with genuine **SEBO** filter bags, filters and replacement parts. The use of non-genuine parts will waive the warranty for this product and could pose a serious safety risk.

For additional information about spare parts, please go to the Download section at [www.sebo.co.uk](http://www.sebo.co.uk).

Use only genuine **SEBO** Attachments.

## Allgemeine Bestimmungen

Die angegebenen Messwerte dieser Gerätebaureihe wurden nach der delegierten Verordnung (EU) Nr. 665/2013 und der Verordnung (EU) NR. 666/2013 unter Anwendung der harmonisierten Normen EN 60312-1 und den zugehörigen Teilen der Normen EN 60335 erstellt.

Die Gerätebaureihe ist als Teppichstaubsauger nach den oben genannten Verordnungen eingeordnet und muss als solcher geprüft werden. Für eine hohe Energieeffizienz und tiefgründige Reinigung Ihres Teppichbodens empfehlen wir das Einstellen der Bürste und die Nutzung Ihres Staubsaugers auf Stufe 1. Die Gerätebaureihe ist (in der ausgelieferten Ausführung) nicht für den Einsatz auf harten Böden geeignet.

## 4. Hinweis zur Entsorgung



**SEBO** Geräte sind langlebig ausgelegt und können meist problemlos und kostengünstig repariert werden. Am Ende seines Nutzungszeitraums können Sie das Gerät kostenlos an jeder öffentlichen Sammelstelle abgeben. Elektroaltgeräte gehören nicht in den Restmüll. Weitere Informationen erhalten Sie durch Ihre Kommune.

## Miscellaneous provisions

The declared values of this series has been evaluated according to the commission delegated regulation (EU) No. 665/2013 and commission regulation (EU) No. 666/2013 applying the harmonized standards EN 60312-1, and the applicable parts of the EN 60335.

The series is classified as carpet vacuum cleaners according to the named regulations above and has to be tested as such. For high energy efficiency and a deep and intensive cleaning performance we recommend using Position 1 of the height adjustment knob. The series is not suitable for use on hard floors.

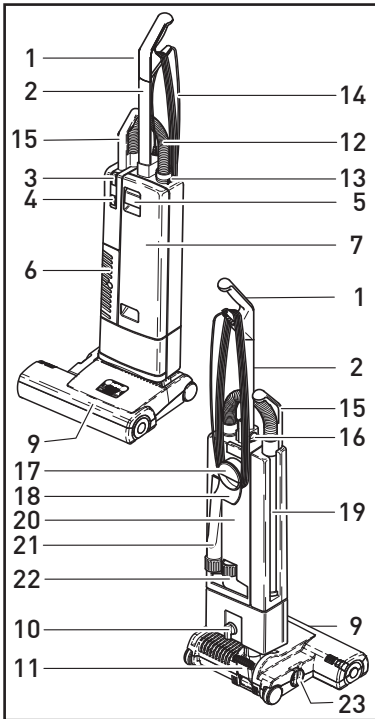
## 4. Note on Disposal



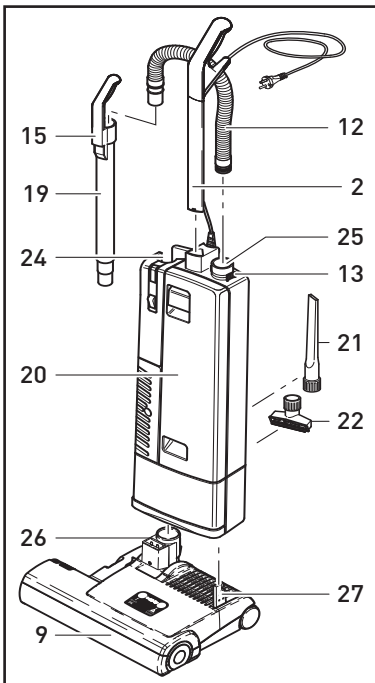
For advice on disposal of used appliances, please contact your local authority .



# Universalstaubsauger 370/470 COMFORT Carpet Vacuum 370/470 COMFORT



- |                                     |                           |
|-------------------------------------|---------------------------|
| 1 Griff                             | 1 Handle grip             |
| 2 Stiel                             | 2 Handle assembly         |
| 3 Filterfüllanzeige                 | 3 Bag full indicator      |
| 4 Schalter                          | 4 On / Off switch         |
| 5 Deckelschloß                      | 5 Cover release latch     |
| 6 Ausblasgitter                     | 6 Exhaust filter cover    |
| 7 Deckel                            | 7 Front cover             |
| 9 Elektrobürste                     | 9 Power head              |
| 10 Verriegelungsknopf               | 10 Locking catch          |
| 11 Rastpedal                        | 11 Foot pedal             |
| 12 Schlauch                         | 12 Hose                   |
| 13 Sicherungsring                   | 13 Retaining ring         |
| 14 Anschlußleitung                  | 14 Cable                  |
| 15 Handgriff des Teleskopsaugrohres | 15 Attachment tube handle |
| 16 Exzenterhebel                    | 16 Handle catch           |
| 17 Griffmulde / Tragegriff          | 17 Carrying handle        |
| 18 Leitungshaken                    | 18 Cable hook             |
| 19 Teleskopsaugrohr                 | 19 Attachment tube        |
| 20 Filtergehäuse                    | 20 Dust bag housing       |
| 21 Fugendüse                        | 21 Crevice nozzle         |
| 22 Polsterdüse                      | 22 Upholstery nozzle      |
| 23 Stellknopf                       | 23 Pile adjustment knob   |



## 5. Inbetriebnahme

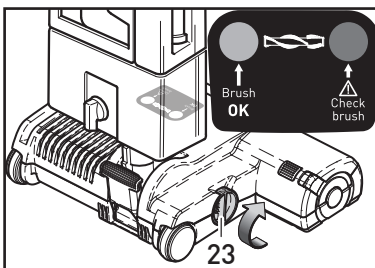
Elektrobürste (9) auf ebene Unterlage stellen, Gelenk (26) und Gelenkarm (27) senkrecht aufrichten. Verriegelungsknopf (10) am Filtergehäuse (20) ca. 45° nach links drehen, Filtergehäuse senkrecht auf Gelenk und Gelenkarm aufstecken und Verriegelungsknopf wieder nach rechts in senkrechte Stellung drehen. Für die Stielbefestigung den Exzenterhebel (16) am Filtergehäuse (20) nach vorn drehen, Stiel (2) in Aufnahme im Filtergehäuse stecken bis der Stiel im Gehäusegrund aufstößt, Exzenterhebel nach hinten drehen. Teleskopsaugrohr (19) in seitliche Gehäusemulde einführen und nach unten in die Gehäuseöffnung drücken, der Handgriff des Teleskopsaugrohres (15) muß sich dabei über den Nocken (24) schieben. Die passende Schlauchseite in das Teleskopsaugrohr (19) einführen. Zum Anschließen des Schlauches (12) an das Filtergehäuse, das Ende mit der schwarzen Buchse in die Verbindungshülse (25) einführen und ganz einschieben. Zum Lösen des Schlauchs den Sicherungsring (13) an den Griffflächen zusammendrücken.

## 5. Preparation

Put the power head (9) on the floor with swivel neck (26) and support lever (27) upright. Turn the locking catch (10) on the filter bag housing (20) to the left and place it carefully on the swivel neck and the support lever. Then turn the locking catch back.

To lock the handle turn the handle catch (16) at the handle joint of the filter bag housing (20) forward, then slide the handle assembly (2) in as far as possible and lock it with the handle catch.

Insert the attachment tube (19) into its storage position on the side of the machine. The attachment tube handle (15) must be placed on the projection (24). Slide the proper end of the hose into the tube (19). To connect the hose with the filter bag housing insert the black hose end into the connecting tube (25) and slide it in completely. To unlock the hose press the retaining ring (13) at the projecting sections.



### Bürstenkontrolle

Die Bürstenkontrolle überwacht ständig die Funktion der Bürste.

Grün-Licht: Bürste arbeitet gut.

Grün- und Rot-Licht: Teppichbürste durch Drehen des Stellknopfes (23) auf eine niedrigere Zahl stellen.

Bei Stellung 1 und Grün- und Rot-Licht: Wechsel des Bürstenstreifens.

Rot-Licht blinkt: Die Bürste wurde blockiert oder überlastet. Das Gerät ausschalten, den Netzstecker ziehen und die Bürste auf Verunreinigung prüfen.

### Brush controller

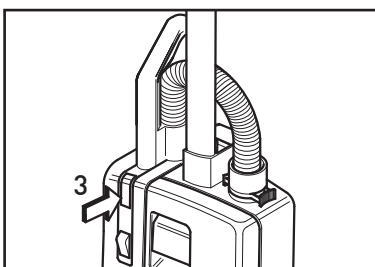
The electronic brush controller monitors the operation of the brush.

Green light: brush set correctly and running.

Green and red light: Brush too high. Adjust the brush setting by turning the pile adjustment knob (23) to a lower number.

If the green and red light are still on at position number one the brush strips is worn out and must be replaced.

Red light blinking: The brush is blocked and is not turning. Switch machine off, unplug from the socket and clear the blockage.



### Filterfüllanzeige

Bei Aufleuchten der Kontrollleuchte (3) bitte prüfen:

- ist die Filtertüte voll ?
- ist die Teppichbürste verstopft ?
- ist der Saugschlauch verstopft ?

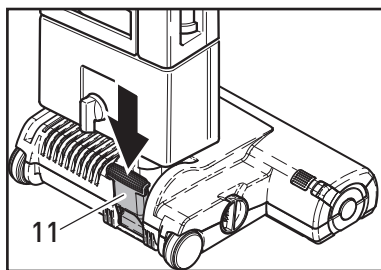
Entweder Filtertüte wechseln oder Verstopfung beseitigen. Es liegt keine Störung vor, wenn beim Saugen mit dem Saugschlauch das Handrohr verschlossen wird und die Lampe aufleuchtet.

### Bag full indicator

If warning light (3) comes on check:

- Is the dust bag full ?
- Is there a blockage in the hose or power head?



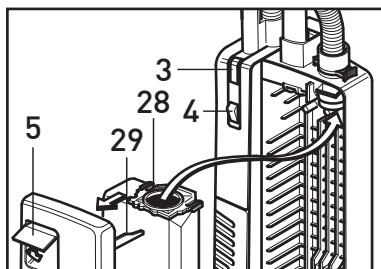


### Gelenkraste

Die Gelenkraste (11) arretiert den Universalstaubsauger in senkrechter Ruhestellung. Zum Lösen der Gelenkraste (11) das Rastpedal treten und das Gerät nach hinten kippen.

### Teppichbürste einschalten

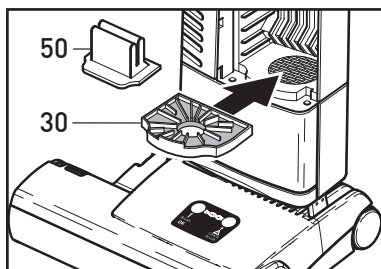
Die Teppichbürste schaltet sich automatisch ein, sobald der Ein-/Aus-Schalter (4) betätigt und die Gelenkraste (11) gelöst wurden.



## 6. Wartung

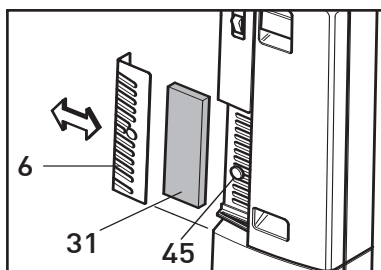
### Filtertüten wechseln

Filtertüte bei Rotlicht (3) wechseln. Deckelschloß (5) - nach vorn ziehen und Deckel vom Gehäuse abnehmen. Rastenlaschen seitlich an der Filterplatte (28) zusammendrücken und die Filtertüte aus dem Filterhalter (29) ziehen. Neue Filtertüte in die Führung des Filterhalters einschieben und fest nach hinten drücken. Deckel wieder in das Gehäuse einhängen und zuklappen, jetzt Deckelschloß schließen.



### Motorschutzfilter wechseln

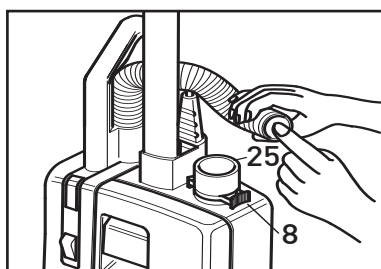
Motorschutzfilter (30, Art.-Nr. 1825) bei Verschmutzung durch Ausklopfen reinigen. Nach etwa 20 Filtertüten wechseln. Motorschutzfilter vorn in der Mitte leicht anheben und aus der Führung ziehen. Anstelle des Motorschutzfilters ist ein Hospital-Grade-Mikrofilter (50) erhältlich (Art.-Nr. 1875). Dieser wird wie der Motorschutzfilter (30) in das Gerät eingeschoben.



### Abluftfilter wechseln

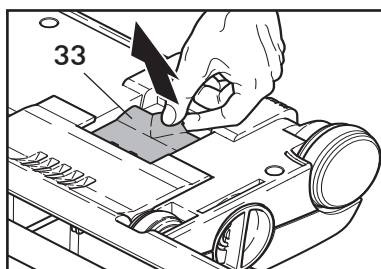
Den Abluftfilter (31, Art.-Nr. 1878) immer zusammen mit dem Motorschutzfilter (30), bzw. Mikrofilter wechseln. Dazu den Rastknopf (45) drücken und das Ausblasgitter (6) zur Seite abziehen.

**Das Gerät niemals ohne Filter betreiben.**



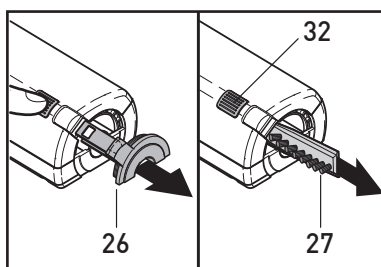
### Verstopfungen beseitigen

Um Verstopfungen im Schlauch zu entfernen, sollte der Schlauch durch Drücken der Sicherungsrasten (8) ausgerastet werden, den Schlauch an der ausgerasteten Stelle auf Verstopfung überprüfen. Ist an dieser Stelle keine Verstopfung sichtbar, das andere Ende des Schlauches in die Verbindungshülse (25) stecken. Das dann freie Ende einige Male bei eingeschaltetem Gerät mit der Handfläche verschließen und wieder freigeben.



### ACHTUNG - Den Schlauch niemals mit einem Stab reinigen!

Danach das Gelenk des Saugvorsatzes an der Einsteckstelle des Staubsaugers und dann ggf. durch die Klappe (33) auf der Unterseite der Elektroteppichbürste überprüfen. Stellen Sie sicher, dass sich zwischen der Klappe und der Einsteckstelle im Gelenk keine Verstopfung befindet.



### Borstenstreifen wechseln

Zum Wechsel des Bürstenstreifens die Entriegelungstaste (32) drücken und die Verschlusskappe (26) entfernen. Die Bürstenwalze so drehen, dass sich der Bürstenstreifen (27) durch die seitliche Öffnung herauschieben lässt. Den neuen Bürstenstreifen ganz einschieben und die Verschlusskappe wieder einrasten lassen.

### Upright lock

To release the machine from the locked upright position depress the foot pedal (11) and lower the dust bag housing (20).

### Power head on/off

The power head motor stops automatically when the machine is put in the upright position and restarts when the foot pedal (11) is depressed and the dust bag housing (20) tilted back.

## 6. Maintenance

### Changing the paper bag

If red light (3) shows, change paper filter bag. To do this first pull cover release latch (5) - forward and lift the cover from the dust bag housing. Slide the dust bag sealing plate (28) from the holder (29). Slide the sealing plate (28) of a new bag into the holder and push firmly in. Insert cover into dust bag housing. Push it forward then lock it in place by pushing down the cover release latch. Do not re-use bags. Do not wash filters.

### Changing the motor filter

Motor filter (30, Art.-Nr. 1825) needs to be replaced latest after the use of 20 filter bags. Lift the front of the filter slightly and slide it out of its slots. Instead of the motor filter a Hospital-Grade-microfilter (50) is available (Art.-Nr. 1875). This can be inserted into the machine in the same way as the motor filter (30, Art.-Nr. 1825)

### Changing the exhaust filter

Change the exhaust filter (31, Art.-Nr.1878) always with the motor filter (30). Press the button and slide the exhaust cover (6) to the side.

**Never use the machine without correctly attached filters.**

### Clearing blockages

Blockages in the hose can be cleared by squeezing the retaining ring (8) and taking the hose off the machine. Please check both ends of the hose. If there isn't a visible blockage please replace it the wrong way round in the connecting tube (25), holding it upright with one hand blocking the top and switching on the machine. If necessary rapidly lift your hand on and off the end of the hose.

**Attention! Never use anything sharp to clear the hose.**

Also check for a blockage in the swivel neck of the power head and under the orange trap-door (33) on the bottom of the power head. Please also ensure that the passage between these two openings in the power head is clear.

### Changing the brush strip

To replace brush strip push the button (32), remove the side plate (26) and turn the brush so long as the brush strip (27) can then be pulled out of lateral opening. Ensure that the new brush strip is fully inserted and press the side plate back into place. Ensure that the side plate is latching in.

**EU-Konformitätserklärung**  
(CE-Kennzeichnung)

Hiermit erklären wir, dass die unten näher bezeichneten Geräte aufgrund ihrer Konzipierungen und Bauarten, sowie in den von uns in Verkehr gebrachten Ausführungen, den einschlägigen, grundlegenden Sicherheits- und Gesundheitsforderungen folgender EU-Richtlinien entsprechen:

**1. Maschinenrichtlinie**

RICHTLINIE 2006/42/EG DES EUROPÄISCHEN PARLAMENTS UND DES RATES vom 17. Mai 2006 über Maschinen und zur Änderung der Richtlinie 95/16/EG.

**2. Elektromagnetische Verträglichkeit**

RICHTLINIE 2004/108/EG DES EUROPÄISCHEN PARLAMENTS UND DES RATES vom 15. Dezember 2004 zur Angleichung der Rechtsvorschriften der Mitgliedstaaten über die elektromagnetische Verträglichkeit und zur Aufhebung der Richtlinie 89/336/EWG.

**3. RoHS**

RICHTLINIE 2011/65/EU DES EUROPÄISCHEN PARLAMENTS UND DES RATES vom 8. Juni 2011 zur Beschränkung der Verwendung bestimmter gefährlicher Stoffe in Elektro- und Elektronikgeräten.

**4. Ökodesign**

RICHTLINIE 2009/125/EG DES EUROPÄISCHEN PARLAMENTS UND DES RATES vom 21. Oktober 2009 zur Schaffung eines Rahmens für die Festlegung von Anforderungen an die umweltgerechte Gestaltung energieverbrauchsrelevanter Produkte.

**5. Energieverbrauchskennzeichnung**

RICHTLINIE 2010/30/EU DES EUROPÄISCHEN PARLAMENTS UND DES RATES vom 19. Mai 2010 über die Angabe des Verbrauchs an Energie und anderen Ressourcen durch energieverbrauchsrelevante Produkte mittels einheitlicher Etiketten und Produktinformationen.

Bei nicht mit uns abgestimmten Änderungen der Geräte verliert diese Erklärung ihre Gültigkeit.

**Gerätetyp:**

SEBO AUTOMATIC XP1/XP2/XP3,  
SEBO PROFESSIONAL G1/G2  
SEBO 370C/470C/BS36C/BS46C  
SEBO DART 1/2/4  
SEBO 300/350/450 EVOLUTION

**Angewandte Normen/Verordnungen:**

EN 55014-1:2006+ A1:2009 +A2:2011  
EN 55014-2:1997+ Cor.:1997+ A1:2001 + A2: 2008  
EN 61000-3-2:2006 + A1:2009 + A2:2009,  
EN 61000-3-3:2008  
EN 62233:2008; EN 62233 Ber.1:2008  
EN 60335-1:2012  
EN 60335-2-69:2010  
EN 60312-1:2013, VO.(EU) 665/2013, VO.(EU) 666/2013

Velbert, 18. Juli 2014

  
Achim Liffers - Geschäftsführer

**EU-Declaration of Conformity**  
(CE-Mark)

We herewith declare that the machines described below, because of their designs and constructions, conform with the health and safety requirements of following EU directives:

**1. Machinery Directive**

DIRECTIVE 2006/42/EC OF THE EUROPEAN PARLIAMENT AND OF THE COUNCIL of 17 May 2006 on machinery and amending Directive 95/16/EC.

**2. EMC Directive**

DIRECTIVE 2004/108/EC OF THE EUROPEAN PARLIAMENT AND OF THE COUNCIL of 15 December 2004 on the approximation of the laws of the Member States relating to electromagnetic compatibility and repealing Directive 89/336/EEC.

**3. RoHS**

DIRECTIVE 2011/65/EU OF THE EUROPEAN PARLIAMENT AND OF THE COUNCIL of 8 June 2011 on the restriction of the use of certain hazardous substances in electrical and electronic equipment.

**4. Ecodesign**

DIRECTIVE 2009/125/EC OF THE EUROPEAN PARLIAMENT AND OF THE COUNCIL of 21 October 2009 establishing a framework for the setting of ecodesign requirements for energy-related products.

**5. Energy Labelling**

DIRECTIVE 2010/30/EU OF THE EUROPEAN PARLIAMENT AND OF THE COUNCIL of 19 May 2010 on the indication by labelling and standard product information of the consumption of energy and other resources by energy-related products.

This declaration does not apply to machines which have had unauthorised alterations.

**Type:**

SEBO AUTOMATIC XP1/XP2/XP3,  
SEBO PROFESSIONAL G1/G2  
SEBO 370C/470C/BS36C/BS46C  
SEBO DART 1/2/4  
SEBO 300/350/450 EVOLUTION

**Applied Standards/Directives:**

EN 55014-1:2006+ A1:2009 +A2:2011  
EN 55014-2:1997+ Cor.:1997+ A1:2001 + A2: 2008  
EN 61000-3-2:2006 + A1:2009 + A2:2009,  
EN 61000-3-3:2008  
EN 62233:2008; EN 62233 Ber.1:2008  
EN 60335-1:2012  
EN 60335-2-69:2010  
EN 60312-1:2013, VO.(EU) 665/2013, VO.(EU) 666/2013

Velbert, July 18, 2014.

Achim Liffers - Managing Director





MADE IN GERMANY

**SEBO** Stein&Co. GmbH, Wülfrather Straße 47-49, 42553 Velbert, Germany  
Telefon +49 (0) 20 53 / 89 81, Telefax +49 (0) 20 53 / 89 85, [www.sebo.de](http://www.sebo.de)  
©2013 SEBO Stein&Co. GmbH ®Eingetragenes Warenzeichen. Technische Änderungen vorbehalten.



**SEBO** (UK) Ltd - The Merlin Centre  
Cressex Business Park, High Wycombe, Bucks HP12 3QL.  
Phone: 0 14 94 - 46 55 33 , Fax: 0 14 94 - 46 10 44, [www.sebo.co.uk](http://www.sebo.co.uk)  
©2013 SEBO Stein&Co. GmbH ®Registered Trademark. Subject to change.

Art.-No. 06252D3-08.2014