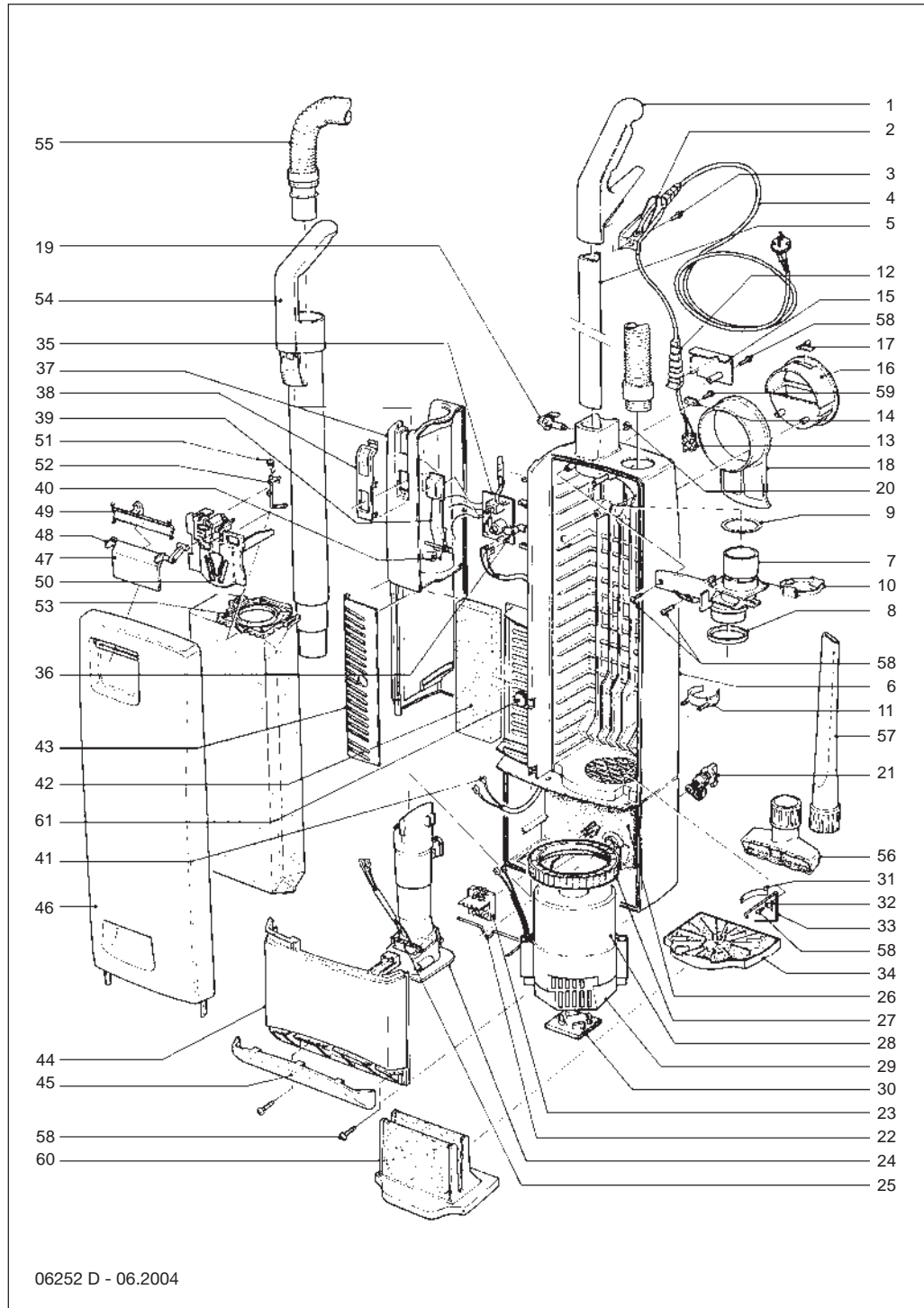


# SEBO 370 electronic

Diese Informationen sind nur für Europa bestimmt (230 V / 240 V) und gelten nicht für Nordamerika!  
This information intended only for Europe (230 V / 240 V) and does not apply to North America!

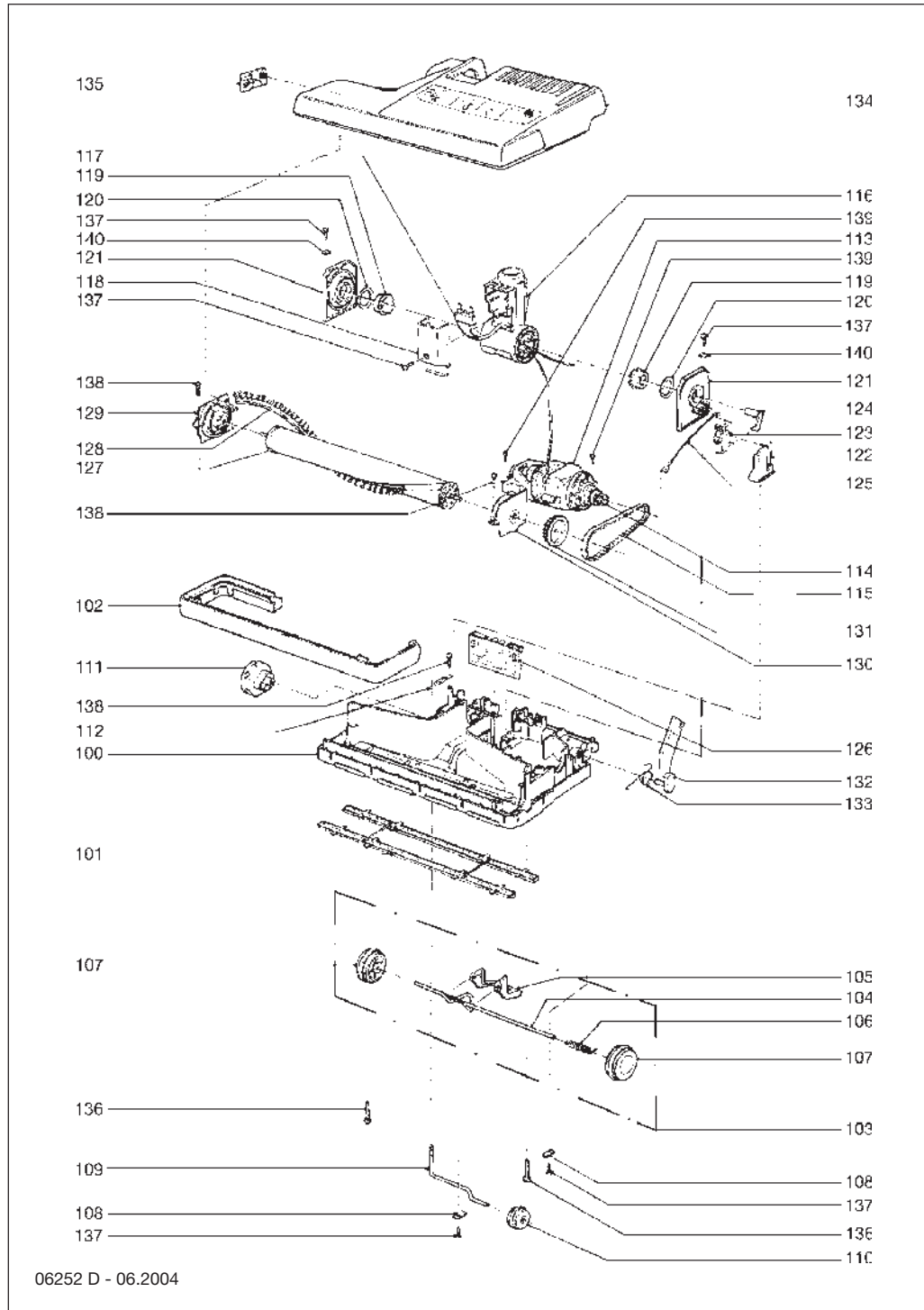


06252 D - 06.2004

Pos.	Teile-Nr.	Benennung
1	1037 EH	Griff (incl. Pos. 2)
2	1596 hg	Griffabdeckung
3	0127	Spiralformschraube M 4 x 10
4	1870 dg	Anschlußleitung m. K-Stecker
	1871 dg	Anschlußleitung m. CH-Stecker
5	1848	Stiel
6	1831 hg	Gehäuse
7	1835 dg	Abdeckung, vorm. (incl. Pos. 8 + 9)
8	5289	Dichtring
9	5043	Dichtring
10	5424 dg	Sicherungsring
11	1823 hg	Zubehörclip
12	5359 dg	Kabeltülle
13	0502	Klemmleiste 2-pol.
14	1030 UL	Zugentlastungsschelle
15	1812 hg	Deckel
16	1814 hg	Kabelhakenaufnahme
17	5146	Kabelhakenfeder
18	1813 hg	Kabelhaken
19	1859 hg	Exzenterhebel
20	0161	Sicherungsscheibe
21	0850 dg	Verriegelungsknopf, kpl.
22	1811	Verriegelungsstange
23	1012 N	Kontaktsockel, kpl.
24	1807 hg	Verbindungsstück
25	1836	Kontaktaufnahme, kpl.
26	1851	Schalldämmungsmatte
27	1047	Gebläsedichtung
28	1844	Gebläsemotor 230 V (incl. Pos. 29 + 30)
	05118 S	Kohlebürsten-Set
29	1821	Schalldämpfer
30	1822	Stützgummi
31	1027	Blattfeder
32	1073	Lasche
33	1824	Motorfiltergestänge
34	1825	Motorfilter
35	1855 ER	Leiterplatte 230 / 240 V
36	1860	Verbindungsstück
37	1852 hg	Saugrohrführung, vorm.
38	1869 hg	Lampenabdeckung, vorm.
39	1830 dg	Schaltertaste
40	1862	Schenkelfeder
41	1833	Innenleitung
42	1878	Abluftfilter
43	1802 hg	Ausblasgitter
44	1853 SE	Motordeckel, vorm.
45	1804 hg	Stoßschutz
46	1846 hg	Deckel, kpl.
47	1818 dg	Schließhebel
48	6040	Dichtung
49	1819	Lagerdeckel
50	1847	Filterhalter, kpl.
51	5091	Drehfeder
52	1817	Sperrhebel
53	5093	Filtertüte
54	5045 dg	Handsaugrohr
55	5040 hg	Schlauch
56	1491 dg	Polsterdüse
57	1092 dg	Fugendüse
58	0102	Linienblechschraube 3,9 x 13
59	0103	Linienblechschraube 3,9 x 16
60	1875	Mikrofilter (Sonderzubehör)
61	1884 hg	Rastknopf

Pos.	Product-Code	Description	Pos.	Product-Code	Description	Pos.	Product-Code	Description
1	1037 EH	Handle grip (incl. Pos. 2)	20	0161	Clip 4 DIN 6799	39	1830 dg	Switch button
2	1596 hg	Handle grip back with grommet	21	0850 dg	Locking catch	40	1862	Return spring
3	0127	Screw TapTite M 4 x 10	22	1811	Locking rod	41	1833	Internal cable
4	1870 dg	Cable with EU-Plug	23	1012 N	Terminal block	42	1878	Exhaust filter
	1872 dg	Cable with GB-Plug	24	1807 hg	Connector	43	1802 hg	Exhaust filter cover
	1873 dg	Cable with ZA-Plug	25	1836	Female contact holder	44	1853 SE	Motor cover
	1874 hg	Cable with AUS-Plug	26	1851	Sound insulation	45	1804 hg	Dust bag housing bumper base
	1911	Cable with USA-Plug	27	1047	Vacuum motor seal	46	1846 hg	Front cover cpl.
5	1848	Handle tube	28	1844	Vacuum motor 230 V (incl. Pos. 29 + 30)	47	1818 dg	Cover release
6	1831 hg	Dust bag housing		1845	Vacuum motor 240 V (incl. Pos. 29 + 30)	48	6040	Seal
7	1835 dg	Internal cover		05118 S	Carbon brush vac motor (230 / 240 V)	49	1819	Cover
8	5289	Seal	29	1821	Motor cover	50	1847	Bag holder
9	5043	Seal	30	1822	Support for Motor	51	5091	Safety catch spring
10	5424 dg	Retaining ring	31	1027	Leaf spring	52	1817	Safety catch
11	1823 hg	Attachment clip	32	1073	Clamp	53	5093	Paper bag (packed in 10)
12	5359 dg	Grommet	33	1824	Connecting rod	54	5045 dg	Extension tube without hose
13	0502	Terminal block	34	1825	Vacuum motor filter	55	5040 hg	Hose
14	1030 UL	Cable clamp	35	1855 ER	Printed circuit board 230 / 240 V	56	1491 dg	Upholstry nozzle
15	1812 hg	Cover	36	1860	Fitting	57	1092 dg	Crevice nozzle
16	1814 hg	Carrying handle	37	1852 hg	Suction pipe cover	58	0102	Screw 3,9 x 13
17	5146	Stop spring	38	1869 hg	Lens, bag light indicator	59	0103	Screw 3,9 x 16
18	1813 hg	Cable hook				60	1875	Micro filter (Optional)
19	1859 hg	Handle catch				61	1884 hg	Retaining button

# SEBO 370 electronic



Pos.	Teile-Nr.	Benennung
100	2543 hg	Unterteil
101	2005 ER	Bodenleiste
102	2522 hg	Stoßbandage
103	2630 hg	Achse, kpl.
104	2525	Achse
105	2528 or	Rastpedal
106	2010	Drehfeder
107	2614 hg	Laufrolle
108	2014	Lasche
109	2524	Stellachse
110	2608 hg	Stellrolle
111	2622 hg	Stellknopf
112	4019	Zugfeder
113	2023 ER	Bürstenmotor 230 V
	05084 S	Kohlebürsten-Set
114	2025	Zahnriemenritzel
115	2049	Zahnriemen
116	2609 hg	Gelenk, kpl.
117	2611	Flachsteckeraufnahme, kpl.
118	2602 hg	Gelenkdeckel
119	2467	Gelenklagerbuchse
120	0155	Paßscheibe
121	2613	Gelenklager
122	2624	Mikroschalterhalter
123	0531	Mikroschalter
124	2605	Schalthebel
125	0849	Schaltlitze, kpl.
126	2573 ER	Leiterplatte 230 V
127	2030 ER	Bürstenwalze, kpl.
128	2046	Bürstenstreifen
129	2047	Loslager
130	2091	Festlager
131	2458	Antriebsrad
132	2629 hg	Gelenkarm
133	2545	Drehfeder
134	2623 SE	Oberteil, kpl.
135	2542	Verschlusskappe, kpl.
136	0111 TL	Linse, Schraube M 5 x 30
137	0102	Linse, Schraube 3,9 x 13
138	0103	Linse, Schraube 3,9 x 16
139	0174	Linse, Schraube 3,9 x 22
140	0141	Klemmscheibe

06252 D - 06.2004

Pos.	Product-Code	Description	Pos.	Product-Code	Description
100	2543 hg	Chassis	120	0155	Washer
101	2005 ER	Metal plate	121	2613	Swivel support
102	2522 hg	Bumper	122	2624	Micro switch support
103	2630 hg	Axle, cpl.	123	0531	Micro switch
104	2525	Axle	124	2605	Switch lever
105	2528 or	Foot pedal	125	0849	Wire
106	2010	Axle spring	126	2573 ER	Electronic controller 230 V
107	2614 hg	Wheel		2574 ER	Electronic controller 240 V
108	2014	Axle clamp	127	2030 ER	Brush assembly
109	2524	Pile adjustment axle	128	2046	Brush strip
110	2608 hg	Pile adjustment wheel	129	2047	Bearing block R.H.
111	2622 hg	Pile adjustment button	130	2091	Bearing block L.H.
112	4019	Spring	131	2458	Brush roller pulley
113	2023 ER	Brush motor 230 V	132	2629 hg	Support lever
	2101 ER	Brush motor 240 V	133	2545	Return spring
	05084 S	Carbon brush motor	134	2623 SE	Cover, cpl.
114	2025	Motor pulley	135	2542	Brush strip cover
115	2049	Drive belt	136	0111 TL	Screw M 5 x 30
116	2609 hg	Swivel neck assembly	137	0102	Screw 3,9 x 13
117	2611	Wire on swivel neck, cpl.	138	0103	Screw 3,9 x 16
118	2602 hg	Swivel neck cover	139	0174	Screw 3,9 x 22
119	2467	Swivel neck plastic bear	140	0141	Washer