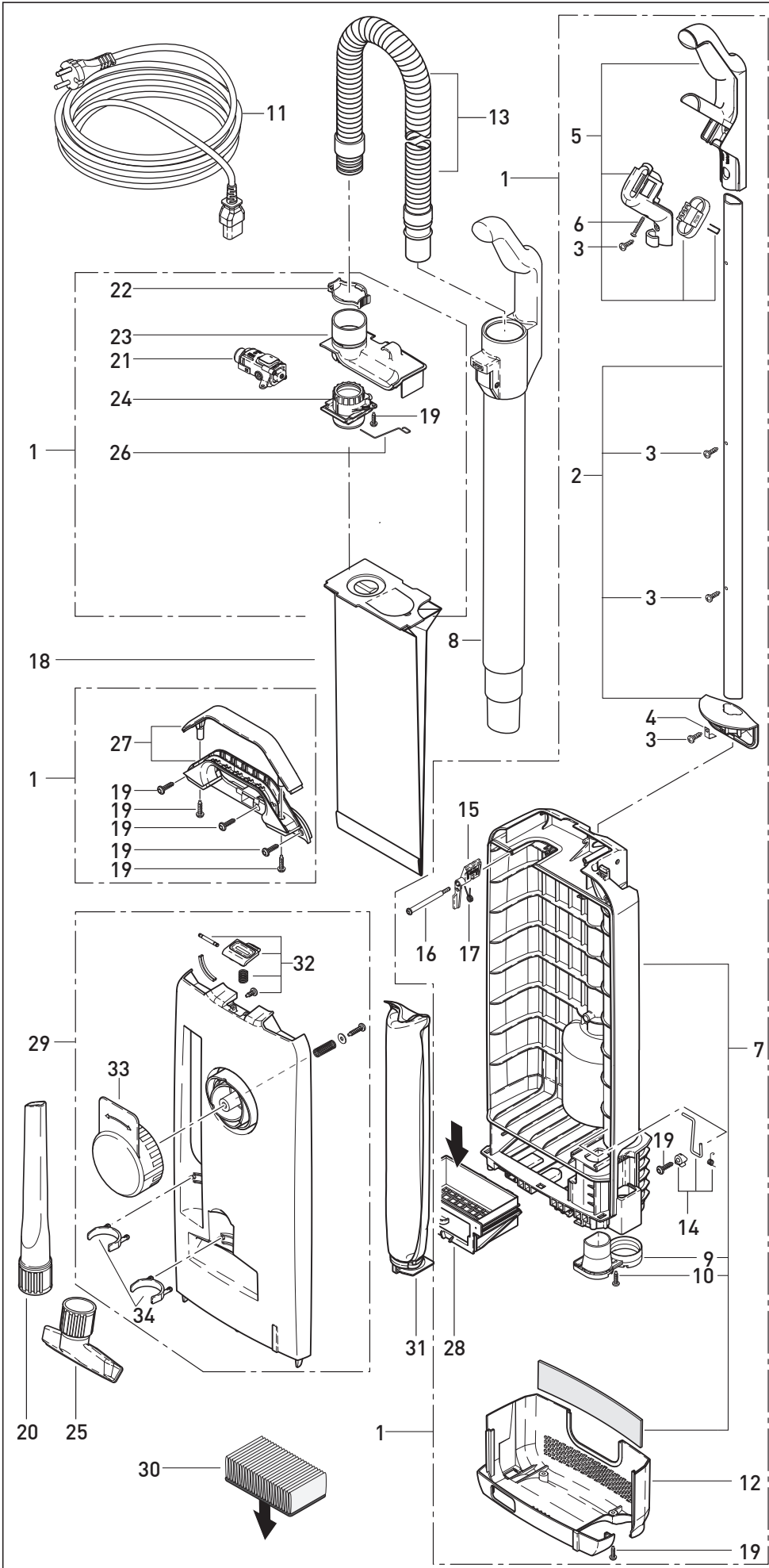


Diese Informationen sind nur für Europa bestimmt (230 V / 240 V) und gelten nicht für Nordamerika !



MADE IN GERMANY

SEBO 450 EVOLUTION



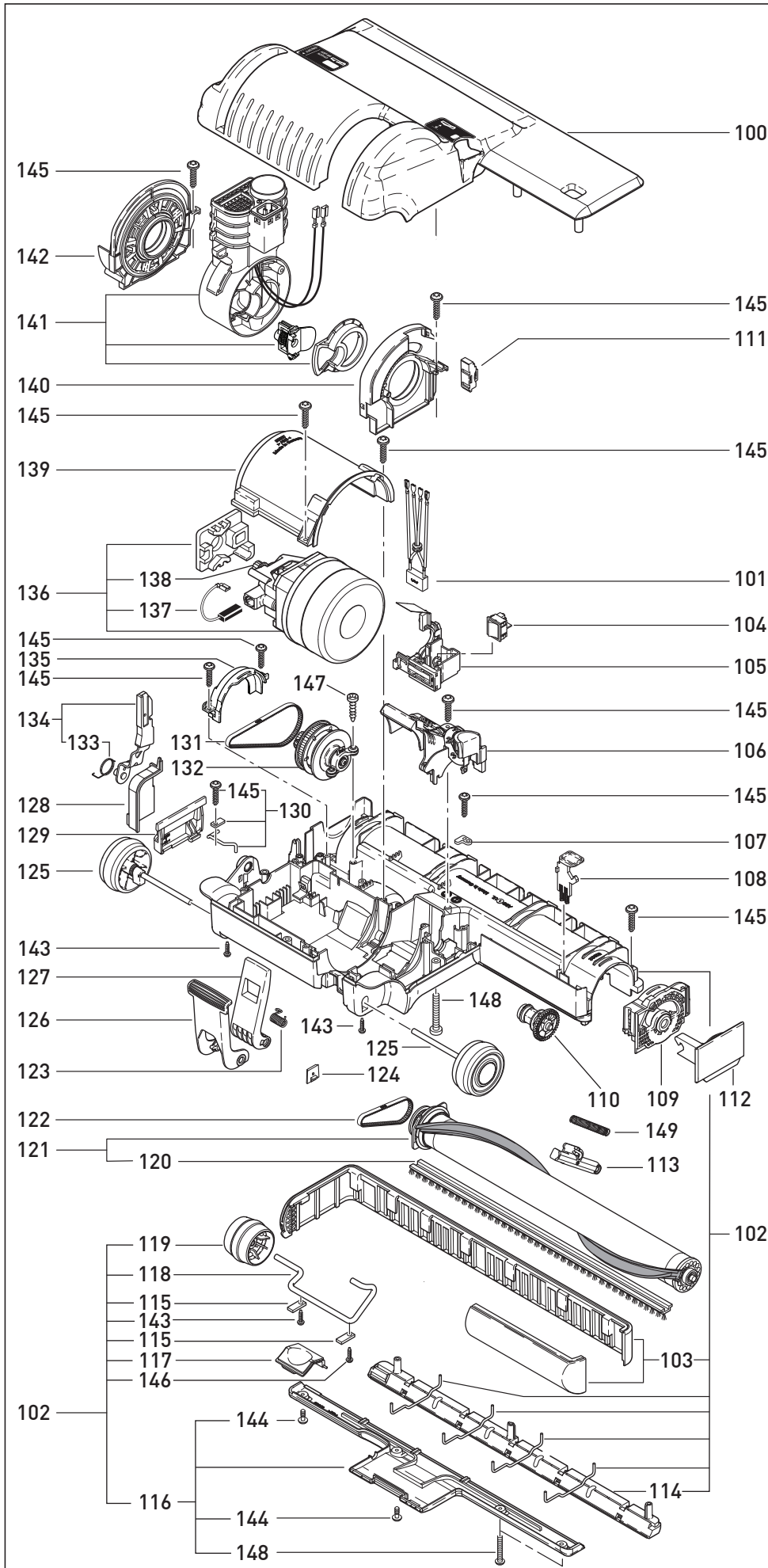
Pos.	Art.-No.	Benennung (DE)
1	50102SE	Filterkasten kpl. grauschwarz
2	50145SE	Stiel
3	0127ER	Schraube M4x10
4	50147ER	Lasche Stiel stat. Ableitung
5	50214hgER	Handgriff, komplett, hellgrau
6	0104ER	Schraube 3,9x25
7	50200gs	Filterkasten
8	50165hg	Handsaugrohr kpl.
9	50105hg	Adapter Gelenk kpl.
10	0107ER	Linienblechschr. 2,9x13
11	501801ER	Anschlußleitung, Konturenstecker
12	50118hg	Stoßschutz hellgrau
13	5040sb	Schlauch
14	50205ER	Sicherung Röhrenfilter
15	50122or	Sicherungshebel Deckel
16	50123ER	Achse Sicherungshebel Deckel
17	50124ER	Schenkelfeder Sicherungshebel
18	1055	Filtertüte Sebo
19	01036ER	Amtec-Schraube 4,0x14
20	1092JE	Fugendüse, hellgrau
21	50209ER	Filteranzeige kpl.
22	5424GS	Sicherungsring grauschwarz
23	50130hg	Griffmulde
24	50132hg	Stutzen
25	1491JE	Polsterdüse, hellgrau
26	50142ER	Draht Griffmulde stat. Ableitung
27	50143gsER	Tragegriff grauschwarz
28	50216or	Gehäuse Abluftfilter
29	50215gs	Filterdeckel
30	50170ER	Sebo Microablufffilter
31	5036ER	Micro Hygiene Filter
32	50221hgER	Verriegelungstaste, hellgrau
33	50220hgER	Kabelhaken, hellgrau
34	1823hgER	Zubehörclip, hellgrau

Diese Informationen sind nur für Europa bestimmt (230 V / 240 V) und gelten nicht für Nordamerika !

220V - 240V



SEBO 450 EVOLUTION



Pos.	Art.-No.	Benennung (DE)
100	50461gsSE	Oberteil 450 grauschwarz kpl.
101	1013ER	Entstörnetz
102	50464hgER	Unterteil 450 vorm. hellgrau
103	50315hg	Stoßbandage 450
104	05111/1ER	Wippschalter
105	50449ER	Schalteinheit kpl. 220-240V
106	50308ER	Saugkanalabdeckung
107	2856	Halteflasche
108	50433hgER	Ausrückknopf 350/450 hellgr.
109	50356hg	Bürstenlager rechts hellgrau
110	50367hg	Stellnocken
111	2833	Druckstück
112	50352hg	Bürstenlagerverschluß kpl.
113	2834	Druckstück
114	50463hgER	Bodenleiste vorne 450
115	2849	Lasche
116	50312hgER	Bodenleiste hinten 450
117	2868OR	Verschlußklappe
118	2861	Stellachse
119	5174hg	Stellrolle hellgrau
120	4028	Bürstenstreifen Evolution 450
121	50472ER	Bürstenwalze Evolution 450
122	5110	Zahnriemen 219
123	50332ER	Schenkelfeder
124	2869hg	Verschleissplatte hellgrau
125	50348hgER	Achse mit Laufrolle
126	50330or	Fußpedal
127	50331hg	Rastpedal
128	50334sw	Abdeckkappe
129	50306or	Einschalttaste
130	50371ER	Schaltstange
131	5379	Zahnriemen 312
132	50445/1ER	Wirbelsensor kpl.
133	5107-1	Drehfeder
134	50438hgER	Gelenkhebel hellgrau kpl.
135	50355hg	Bürstenlager links
136	50490ER	Gebläsemotor 220 -240V
137	5118S	Motorkohlen 220 -240V
138	5117/1	Motorritzelt
139	50441ER	Motorplatte
140	50440ER	Gelenklager rechts kpl.
141	50448hg	Gelenk
142	50439ER	Gelenklager links kpl.
143	0102ER	Linienblechschraube 3,9x13
144	0197ER	Bodenblechschraube 4x12
145	01016ER	Linienkopfschraube 4x16
146	01010ER	Linienkopfschraube 4x16
147	0104ER	Linienblechschraube 3,9x25
148	0176ER	Linienkopfschraube 4x30
149	2867	Zugfeder

Art.-No. E06047C - 03/2016