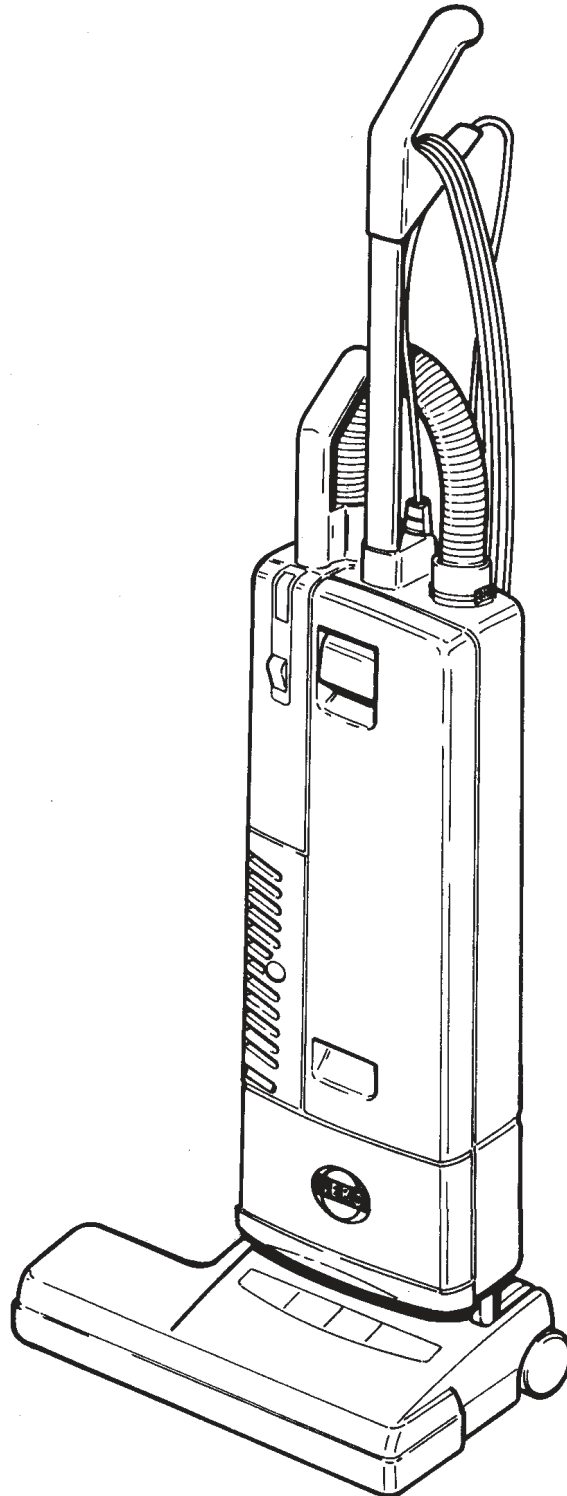


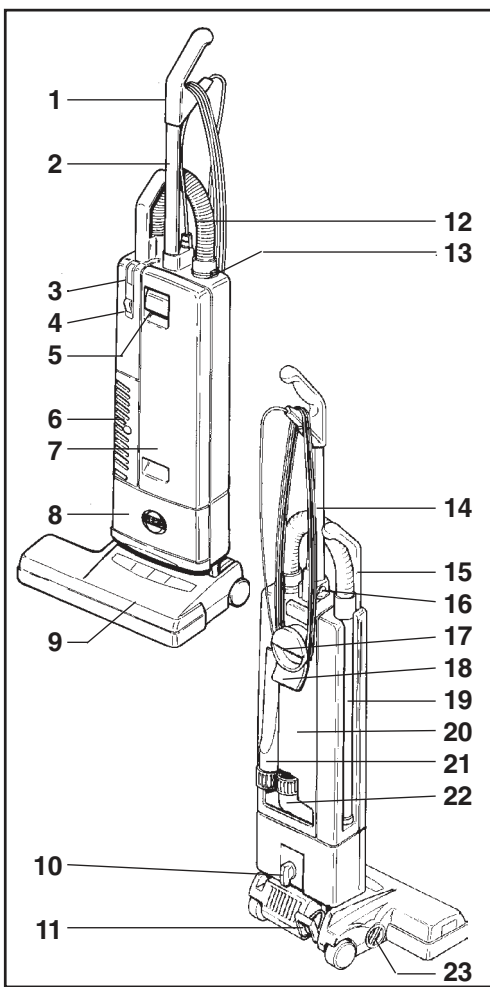
# Universalstaubsauger Carpet Vacuum

**SEBO**<sup>®</sup> 470  
electronic

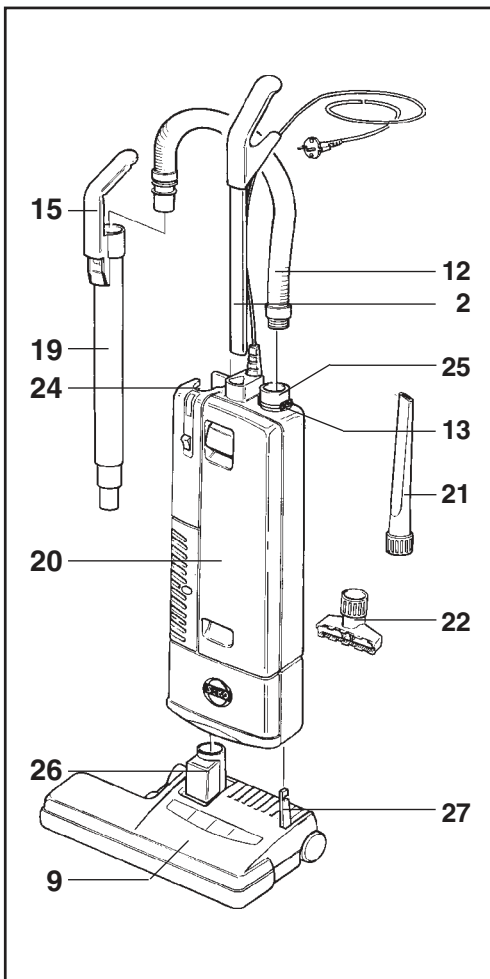


Diese Informationen sind nur für Europa  
bestimmt (230 V) und gelten nicht für  
Nordamerika!  
This information intended only for  
Europe (230 V) and does not apply to  
North America!

# Universalstaubsauger 470 electronic Carpet Vacuum



- |    |                                  |    |                        |
|----|----------------------------------|----|------------------------|
| 1  | Griff                            | 1  | Handle grip            |
| 2  | Stiel                            | 2  | Handle assembly        |
| 3  | Filterfüllanzeige                | 3  | Bag full indicator     |
| 4  | Schalter                         | 4  | On / Off switch        |
| 5  | Deckelschloß                     | 5  | Cover release latch    |
| 6  | Ausblasgitter                    | 6  | Exhaust filter cover   |
| 7  | Deckel                           | 7  | Front cover            |
| 8  | Motordeckel                      | 8  | Motor cover            |
| 9  | Elektrobürste                    | 9  | Power head             |
| 10 | Verriegelungsknopf               | 10 | Locking catch          |
| 11 | Rastpedal                        | 11 | Foot pedal             |
| 12 | Schlauch                         | 12 | Hose                   |
| 13 | Sicherungsring                   | 13 | Retaining ring         |
| 14 | Anschlußleitung                  | 14 | Cable                  |
| 15 | Handgriff des Teleskopsaugrohres | 15 | Attachment tube handle |
| 16 | Exzenterhebel                    | 16 | Handle catch           |
| 17 | Griffmulde / Tragegriff          | 17 | Carrying handle        |
| 18 | Leitungshaken                    | 18 | Cable hook             |
| 19 | Teleskopsaugrohr                 | 19 | Attachment tube        |
| 20 | Filtergehäuse                    | 20 | Dust bag housing       |
| 21 | Fugendüse                        | 21 | Crevice nozzle         |
| 22 | Polsterdüse                      | 22 | Upholstery nozzle      |
| 23 | Stellknopf                       | 23 | Pile adjustment knob   |



## Inbetriebnahme

Elektrobürste (9) auf ebene Unterlage stellen, Gelenk und Gelenkarm (27) senkrecht aufrichten. Verriegelungsknopf (10) am Filtergehäuse (20) ca. 45° nach links drehen, Filtergehäuse senkrecht auf Gelenk und Gelenkarm aufstecken und Verriegelungsknopf wieder nach rechts in senkrechte Stellung drehen.

Für die Stielbefestigung den Exzenterhebel (16) am Filtergehäuse (20) nach vorn drehen, Stiel (2) in Aufnahme im Filtergehäuse stecken bis der Stiel im Gehäusegrund aufstößt, Exzenterhebel nach hinten drehen. Teleskopsaugrohr (19) in seitliche Gehäusemulde einführen und nach unten in die Gehäuseöffnung drücken, der Handgriff des Teleskopsaugrohres (15) muß sich dabei über den Nocken (24) schieben. Die passende Schlauchseite in das Teleskopsaugrohr (19) einführen.

Zum Anschließen des Schlauches an das Filtergehäuse, das Ende mit der schwarzen Buchse in die Verbindungshülse (25) einführen und ganz einschieben. Zum Lösen des Schlauchs den Sicherungsring (13) an den Griffflächen zusammendrücken.

## Assembling the vacuum cleaner

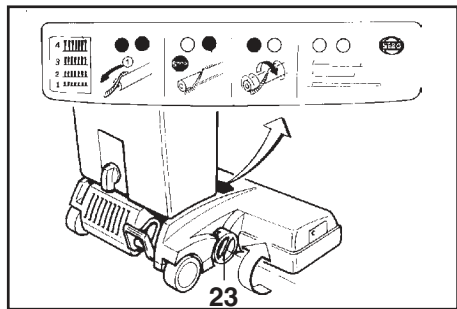
Put the power head (9) on the floor with swivel neck (26) and support lever (27) upright. Turn the locking catch (10) on the filter bag housing (20) to the left and place it carefully on the swivel neck and the support lever. Then turn the locking catch back.

To lock the handle turn the handle catch (16) at the handle joint of the filter bag housing (20) forward, then slide the handle assembly (2) in as far as possible and lock it with the handle catch.

Insert the attachment tube (19) into its storage position on the side of the machine. The attachment tube handle (15) must be placed on the projection (24). Slide the proper end of the hose into the tube (19).

To connect the hose with the filter bag housing insert the black hose end into the connecting tube (25) and slide it in completely. To unlock the hose press the retaining ring (13) at the projecting sections.

## Inbetriebnahme / Preparation



### Bürstenkontrolle

Die Bürstenkontrolle überwacht ständig die Funktion der Bürste.

**Grün-Licht:** Bürste arbeitet gut

**Grün- und Rot-Licht:** Teppichbürste durch Drehen des Stellknopfes (23) auf niedrigere Zahl einstellen.

Bei Stellung **1.... und Rotlicht** muß der Bürstenstreifen gewechselt werden.

**Rot-Licht:** Die Bürste wurde blockiert oder überlastet. Gerät ausschalten, Netzstecker ziehen, Bürste auf Verunreinigung prüfen.

### Brush controller

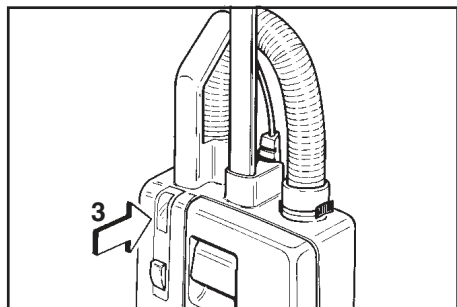
The electronic brush controller monitors the operation of the brush.

**Green light:** Brush correctly set and running.

**Green light and red light:** Adjust the brush setting by turning the Pile adjustment knob (23) to a lower number.

If the lights still show at position number one the brush strip is worn out and must be replaced.

**Red light:** The brush has become blocked and is not turning. Switch off. Unplug from the outlet and clear the blockage.



### Filterfüllanzeige

Bei Aufleuchten der Kontrollleuchte (3) bitte prüfen:

a) ist die Filtertüte voll ?

b) ist die Teppichbürste verstopft ?

c) ist der Saugschlauch verstopft ?

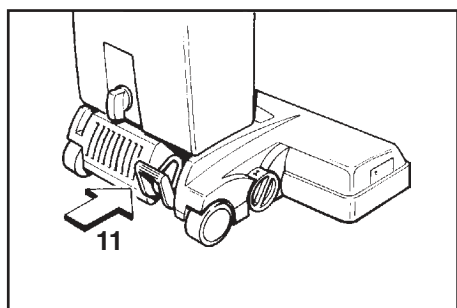
Entweder Filtertüte wechseln oder Verstopfung beseitigen. Es liegt keine Störung vor, wenn beim Saugen mit dem Saugschlauch das Handrohr verschlossen wird und die Lampe aufleuchtet.

### Filter level indicator

If warning light (3) comes on check:

a) Is the dust bag full ?

b) Is there a blockage in the hose or power head ?



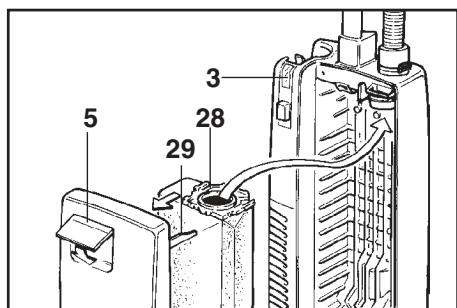
### Gelenkkraste

Die Gelenkkraste (11) arretiert den Universal-sauger in senkrechter Ruhestellung, zum Arbeiten Rastpedal treten und Gerät nach hinten kippen.

### Swivel neck latch

To release the machine from the upright position depress the foot pedal (11)

## Wartung / Maintenance

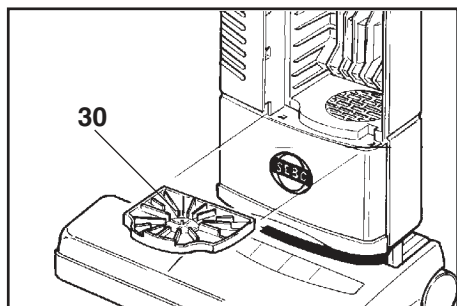


### Filtertüten wechseln

Filtertüte bei Rotlicht (3) wechseln. Deckelschloß (5) - nach vorn ziehen und Deckel vom Gehäuse abnehmen. Rastenlaschen seitlich an der Filterplatte (28) zusammendrücken und die Filtertüte aus dem Filterhalter (29) ziehen. Neue Filtertüte in die Führung des Filterhalters einschieben und fest nach hinten drücken. Deckel wieder in das Gehäuse einhängen und zuklappen, jetzt Deckelschloß schließen.

### Changing the paper bag

If red light (3) shows, change paper filter bag. To do this first pull cover release latch (5) - forward and lift the cover from the dust bag housing. Slide the dust bag sealing plate (28) from the holder (29). Slide the sealing plate (28) of a new bag into the holder and push firmly in. Insert cover into dust bag housing. Push it forward then lock it in place by pushing down the cover release latch.

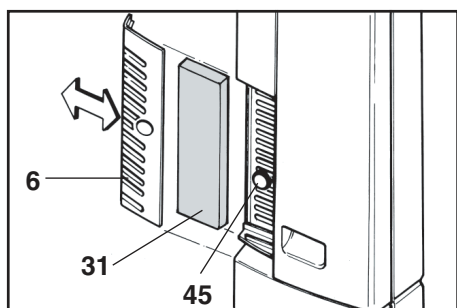


### Motorschutzfilter wechseln

Motorschutzfilter (30, Art.-Nr. 1825) bei Verschmutzung durch Ausklopfen reinigen. Nach etwa 20 Filtertüten wechseln. Motorschutzfilter vorn in der Mitte leicht anheben und aus der Führung ziehen. Anstelle des Motorschutzfilters ist ein Hospital-Grade-Mikrofilter erhältlich (Art.-Nr. 1875).

### Changing the motor filter

Motor filter (30, Art.-Nr. 1825) needs to be replaced latest after the use of 20 filter bags. Lift the front of the filter slightly and slide it out of its slots. Instead of the motor filter a 'Hospital-Grade'-microfilter is available (Art.-Nr. 1875).



### Abluftfilter wechseln

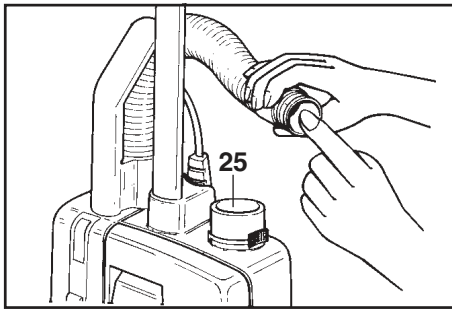
Den Abluftfilter (31, Art.-Nr. 1878) immer zusammen mit dem Motorschutzfilter (30), bzw. Mikrofilter wechseln. Dazu den Rastknopf (45) drücken und das Ausblasgitter (6) zur Seite abziehen.

### Changing the exhaust filter

Change the exhaust filter (31, Art.-Nr.1878) always with the motor filter (30). Press the button and slide the exhaust cover (6) to the side.

**Das Gerät niemals ohne Filter betreiben.**

**Never use the machine without correctly attached filters.**

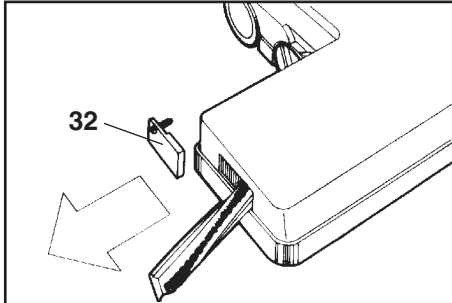


### Verstopfungen beseitigen

Verstopfungen im Schlauch werden entfernt, indem der Schlauch mit dem im Teleskoprohr befindlichen Ende in die Verbindungshülse (25) gesteckt wird. Das dann freie Ende einige Male bei eingeschaltetem Gerät mit der Handfläche verschließen und wieder freigeben. Niemals versuchen den Pfropfen mit einem Stab herauszudrücken.

### Clearing blockages

Blockages in the hose can be cleared by taking the hose off the machine and replacing it the wrong way round in the connecting tube (25), holding it upright with one hand blocking the top and switching on the machine. If necessary rapidly lift your hand on and off the end of the hose.



### Borstenstreifen wechseln

Zum Borstenstreifenwechsel die Verschlusskappe (32) von der Teppichbürste abschrauben. Bürstenwalze so drehen, daß sich der Borstenstreifen durch das seitliche Loch herauschieben läßt. Neuen Borstenstreifen ganz einschieben und Verschlusskappe wieder anschrauben.

### Changing the brush strip

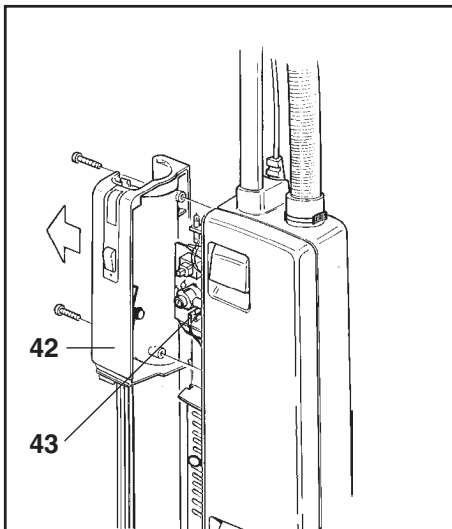
To replace brush strip: Remove brush strip cover (32). Turn brush roller so that the brush strip can then be pulled out. Ensure that the new brush strip is fully inserted. N.B. Replace the brush strip before the bristles wear down to the level of the support rod.

### Instandsetzung

**ACHTUNG - Bei allen Wartungs- und Reinigungsarbeiten Gerät ausschalten und Netzstecker ziehen.**

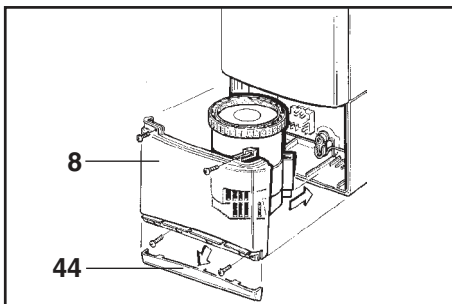
### Maintenance

**CAUTION - Always unplug machine at mains outlet before dismantling any part of machine.**



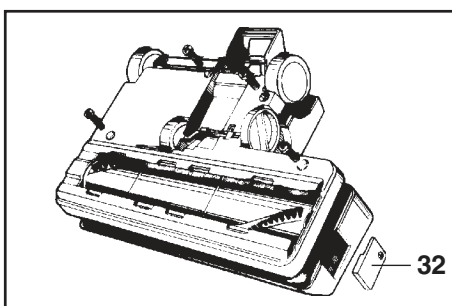
Zum Wechseln der Leiterplatte (43) die 3 Schrauben an der Saugrohrführung (42) lösen und die Saugrohrführung abnehmen. Anschlußleitungen lösen und Leiterplatte aus der Führung ziehen.

To change the printed circuit board (43) remove the 3 screws of the suction tube cover (42). Inside release the wires and slide the board out.



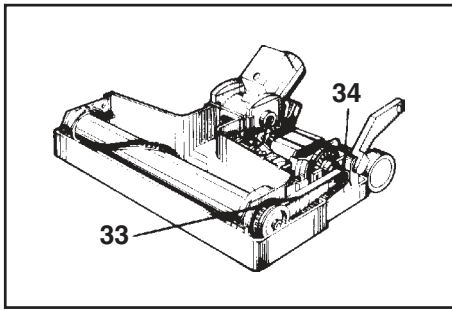
Zum Öffnen des Motorkopfes den Stoßschutz (44) abziehen und die 4 Schrauben am Motordeckel (8) lösen.

To get access to the suction motor remove the dust bag housing bumper (44) and remove the four screws on the motor cover (8).



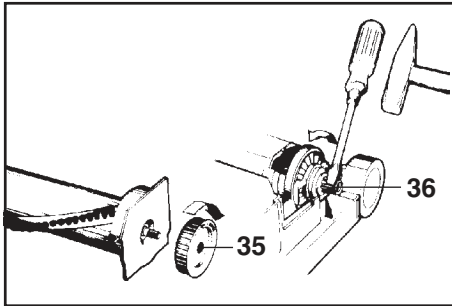
Zum Öffnen der Teppichbürste die Verschlusskappe (32) abschrauben. An der Unterseite nur die 4 großen Schrauben lösen und dann das Oberteil abziehen.

To remove the power head cover, take off the brush strip cover (32) and remove the four large screws from underneath the chassis. The cover can then be lifted off.



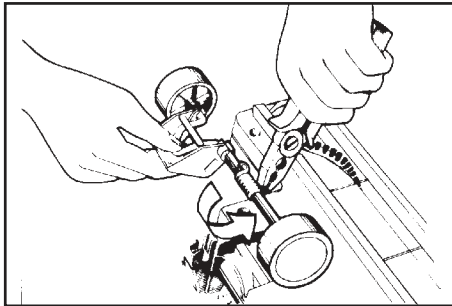
**Wechseln der Bürstenwalze:**  
Zahnriemen (33) vom Motorritzel (34) schieben, vier Schrauben an den Bürstenlagern lösen. Bürste von unten an beiden Seiten gleichmäßig herausdrücken. Beim Einsetzen der Bürstenwalze beide Lager gleichzeitig in die Führungsschlitze einsetzen und gleichmäßig nach unten drücken.

**Changing the brush roller:**  
Push the belt (33) off the motor pulley (34) and remove the four screws which hold in the brush bearing blocks. Lift out the bearing blocks evenly. When replacing the roller with the bearing blocks, push downwards keeping the roller parallel with the chassis.



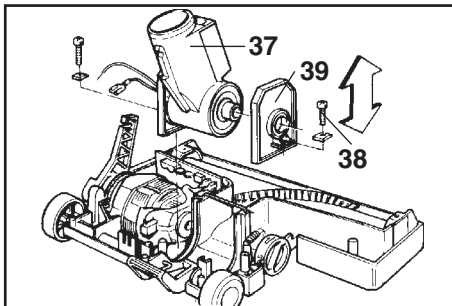
**Lösen des Antriebsrades (35):**  
Zum Lösen Antriebsrad im Uhrzeigersinn abdrehen.  
**Lösen des Motorritzels (36):**  
Schraubendreher mit breiter Klinge entgegen dem Uhrzeigersinn an eine Zahnflanke setzen und durch leichten Schlag mit dem Hammer Ritzel von der Motorwelle lösen.  
Bei ausgebautem Motor Motorwelle am anderen Ende mit Schraubendreher festhalten.

To remove the brush roller pulley (35) hold the roller in one hand and turn the pulley in a clockwise direction.  
To remove the motor pulley (36) insert a screwdriver into a groove and give a light tap in an counter clockwise direction. The loosened pulley can then be removed.



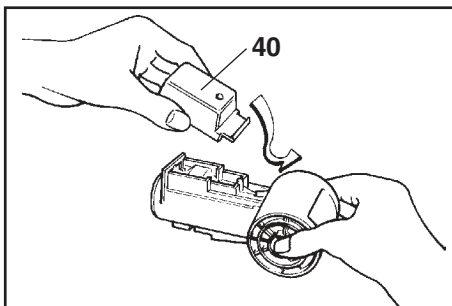
Beim Einsetzen der Achse die Öse der Drehfeder im Stift der Achse einhängen, den geraden Schenkel der Feder mit Zange greifen und Feder in Pfeilrichtung spannen. Die Feder so lange festhalten, bis die Achse richtig im Unterteil eingesetzt ist.

To remove the axle assembly unscrew the three screws and take off the axle clamps. Before replacing, lightly grease the axle. To replace, hook one end of the spring on the axle then grip the other end with a pair of pliers and turn about a quarter of a turn. Keeping the wheels at the ends of the axle press the axle assembly back into place.



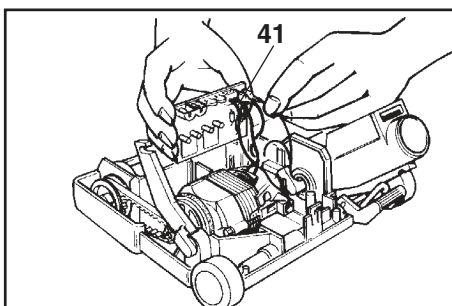
Zum Herausnehmen des Gelenkes (37) die beiden Schrauben (38) an den Gelenklagern (39) lösen und Gelenk mit Gelenklagern aus den Gehäuseschlitzen ziehen. Beim Einbau des Gelenkes darauf achten, daß die Leitungen nicht gequetscht werden können, auch nicht durch die anschließende Montage des ET-Oberteiles.

To remove the swivel neck (37) take out the two small screws (38) from the swivel neck supports(39) then lift the swivel neck assembly from the chassis. On re-assembly check that the wires from the swivel neck do not become trapped when the power head cover is replaced.



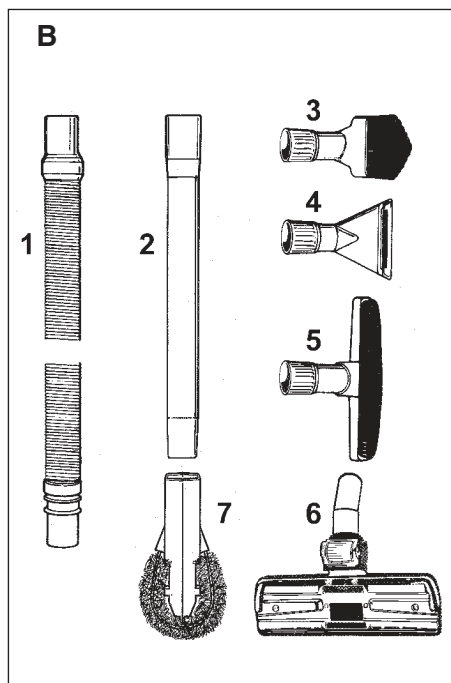
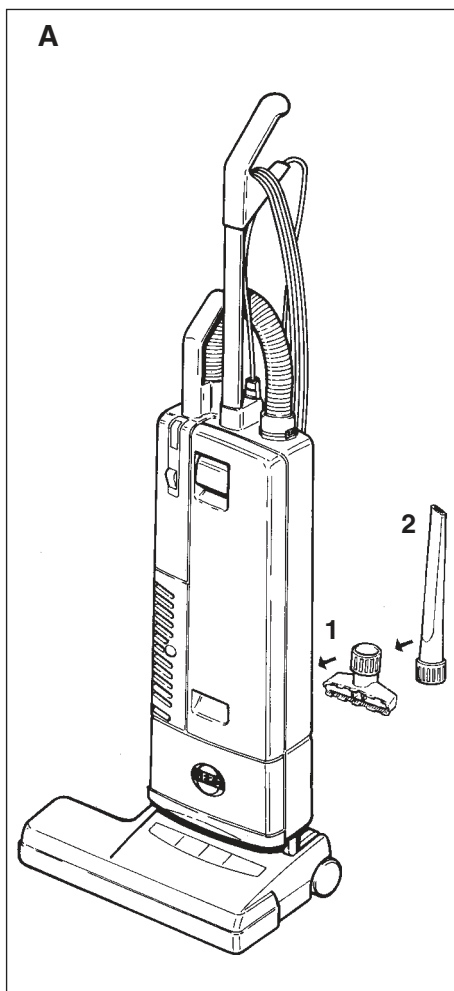
**Öffnen des Gelenkes:**  
Die Schraube lösen und den Deckel (40) in Pfeilrichtung schieben, dann herausheben. Beim Zusammenbau darauf achten, daß die Leitungen nicht gequetscht werden.

To remove the swivel neck cover take out the retaining screw and slide the cover (40) downwards then lift out. On re-assembly check that the wires do not become trapped.

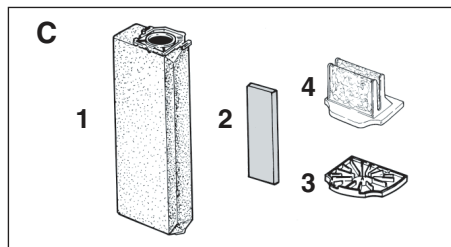


**Auswechseln der Elektronik (41):**  
Die zum Motor führenden Leitungen aus der Anschlußklemme lösen. Leiterplatte aus den Führungsschlitzen ziehen und die vom Gelenk kommenden Leitungen von den Steckern abziehen.

**Changing the Electronic Controller (41):**  
Disconnect the lead from the motor. Lift the controller upwards from the motor. Lift the controller upwards from its location and then disconnect the lead from the swivel neck.



A selection of attachments is available as a kit



### A Zubehör

- 1 1491 Polsterdüse
- 2 1092 Fugendüse

### B Sonderzubehör

- 1 1495 Verlängerungsschlauch
- 2 1084 Verlängerungsrohr
- 3 1094 Staubpinsel
- 4 1090 Flachposterdüse
- 5 1325 Wand- und Polsterbürste
- 6 1383 Kombi-Bodendüse
- 7 1496 Heizkörperpinsel

### C Service -Teile

- 1 5093 Filtertüte
- 2 1878 Abluffilter
- 3 1825 Motorfilter
- 4 1875 Mikrofilter

### A Attachments

- 1 1491 Upholstery Nozzle
- 2 1092 Crevice Nozzle

### B Optional Attachments

- 1 1495 Extension Hose
- 2 1084 Straight Tube
- 3 1094 Dusting Brush
- 4 1090 Upholstery Nozzle, special
- 5 1325 Wall- and Floor Brush
- 6 1383 Combination Nozzle
- 7 1496 Radiator Brush

### C Service Parts

- 1 5093 Paper Bag
- 2 1878 Exhaust Filter
- 3 1825 Vacuum Motor Filter
- 4 1875 Micro Filter

## Technische Daten

Gebäsemotor	1000 Watt
Unterdruck	200 mbar
Luftmenge	55 dm <sup>3</sup> / s
Filtertüte	5,3 dm <sup>3</sup> , 3-lagig
Bürstenmotor	200 Watt
Arbeitsbreite	425 mm
Borstenstreifen	auswechselbar
Bürstenantrieb	Zahnriemen mit elektrischem Überlastungsschutz
Höhe	1225 mm
Breite	460 mm
Gewicht	9 kg
Schutzklasse II	doppelt isoliert

Arbeiten an der elektrischen Installation dürfen nur von Sachkundigen ausgeführt werden !

## Technical Details

Vacuum motor	1000 Watt
Air flow	55 L / s
Dust bag	5,3 litres, 3-layer
Brush motor	200 Watt
Brush width	425 mm
Brush drive	non slip drive belt with electronic overload protection
Brush strip	replaceable
Height	1225 mm
Width	460 mm
Weight	9 kg
Protection	double insulated

For serving please contact your supplier or the address below.

## ACHTUNG - Hinweis zur Sicherheit

- elektrisches Gerät, vor Wasser und Feuchtigkeit schützen,
- gemäß der Anschlußwerte des Typenschildes anschließen und betreiben,
- nur zur Reinigung trockener Flächen,
- nichts Glühendes oder Heißes aufsaugen,
- niemals bei geschlossenem oder laufendem Gerät an die Bürste fassen,
- Benutzung durch Kinder nur unter Aufsicht,
- Menschen oder Tiere nicht absaugen,
- Gerät mit Defekten nicht anschließen,
- wenn das Gerät selbst abschaltet, erst ausschalten, dann Netzstecker ziehen und erst dann die Ursache beseitigen,
- bei allen Arbeiten am Gerät, ausschalten, und Netzstecker ziehen,
- nach der Benutzung den Netzstecker ziehen,
- keine Schrauben lösen, Arbeiten im Geräteinneren nur durch Fachkräfte,
- Garantieleistungen nur bei Verwendung von Original SEBO Ersatz- und Verschleißteilen,
- Benutzung auf eigene Verantwortung, der Hersteller kann für Schäden durch die Benutzung nicht verantwortlich gemacht werden.
- gemäß der Gebrauchsanweisung benutzen und deren spezielle Hinweise beachten.

## CAUTION - Safety advice

- Do not re-use bags.
- Do not wash filters.
- Do not vacuum hot material eg. ash.
- Do not leave machine near heat source eg. fires, ovens, radiators.
- Do not remove any screws.

### ELECTRICAL APPLIANCE:

- Disconnect from mains before maintenance, changing brush, bag and filters.
- Keep away from liquid or moisture.
- Vacuum dry surfaces only.
- Do not use with a damaged cable.
- Fit only 10 amp fuse.

### THIS APPLIANCE HAS A ROTATING BRUSH:

- Do not run over mains cable.
- Do not leave plugged in and unattended.
- Children and pets must be strictly supervised during use. Ensure machine is in upright position and the brush is above floor level when using the hose.
- Do not tilt the brush head on to the floor when using the hose. This can cause marking.
- Do not place brush head over rug / carpet edges.
- Some floor coverings may be damaged by upright vacuums** eg. wool loop carpets and cushion vinyl. Check with flooring supplier before use and treat with care.

IT IS THE USERS RESPONSIBILITY TO OPERATE THIS APPLIANCE IN ACCORDANCE WITH THE OPERATING INSTRUCTIONS. PLEASE READ AND RETURN GUARANTEE CARD.



**STEIN & CO** GMBH

42553 VELBERT · WÜLFRATHER STRASSE 47-49  
TELEFON (0 20 53) 89 81 · FAX (0 20 53) 89 85

Diese Informationen sind nur für Europa bestimmt (230 Volt) und gelten nicht für Nordamerika !

This information is intended only for Europe (230 V) and does not apply to North America !

