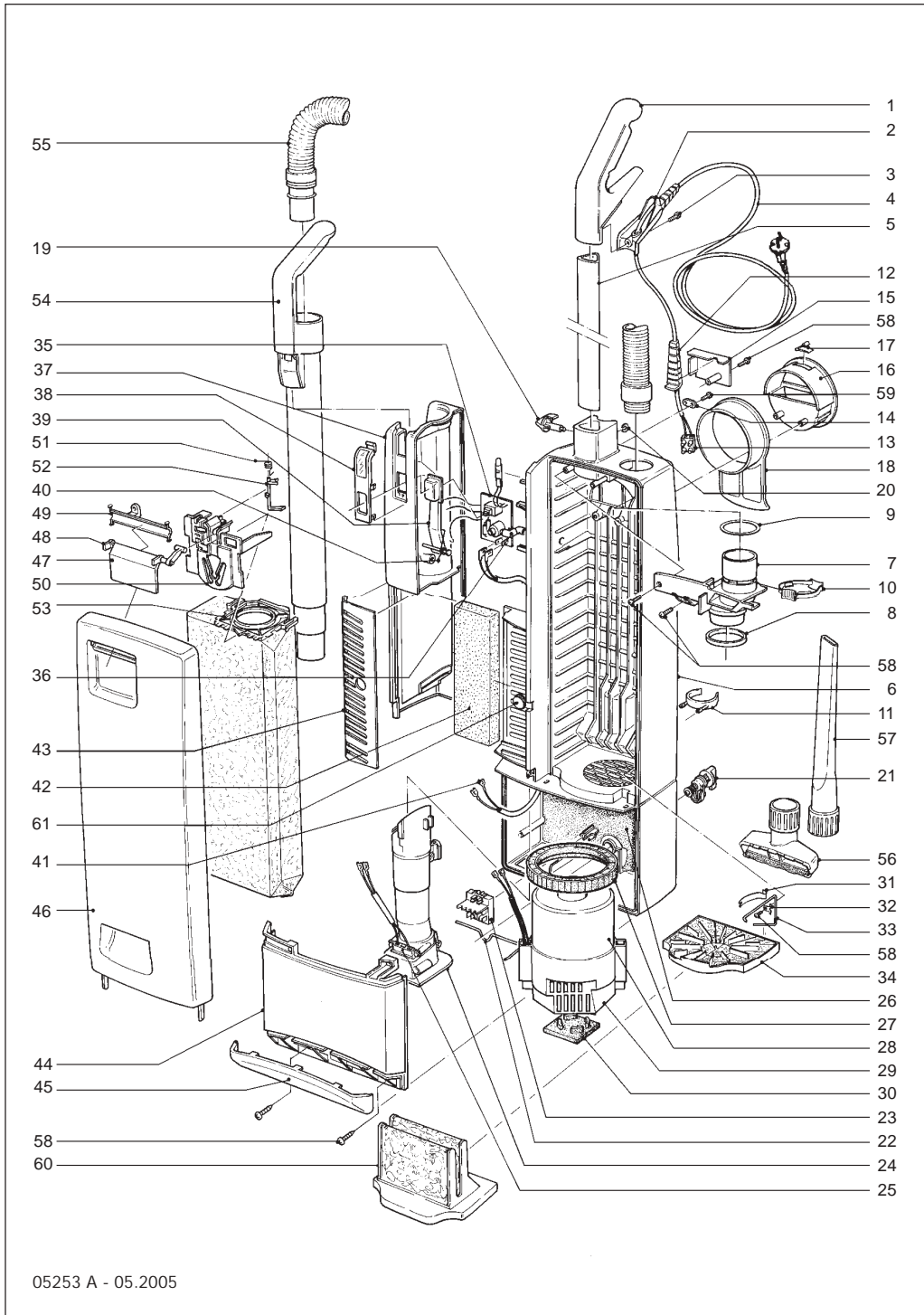


SEBO Universalstaubsauger 470 electronic Carpet Vacuum

Diese Informationen sind nur für Europa bestimmt (230 V / 240 V) und gelten nicht für Nordamerika!
This information intended only for Europe (230 V / 240 V) and does not apply to North America!



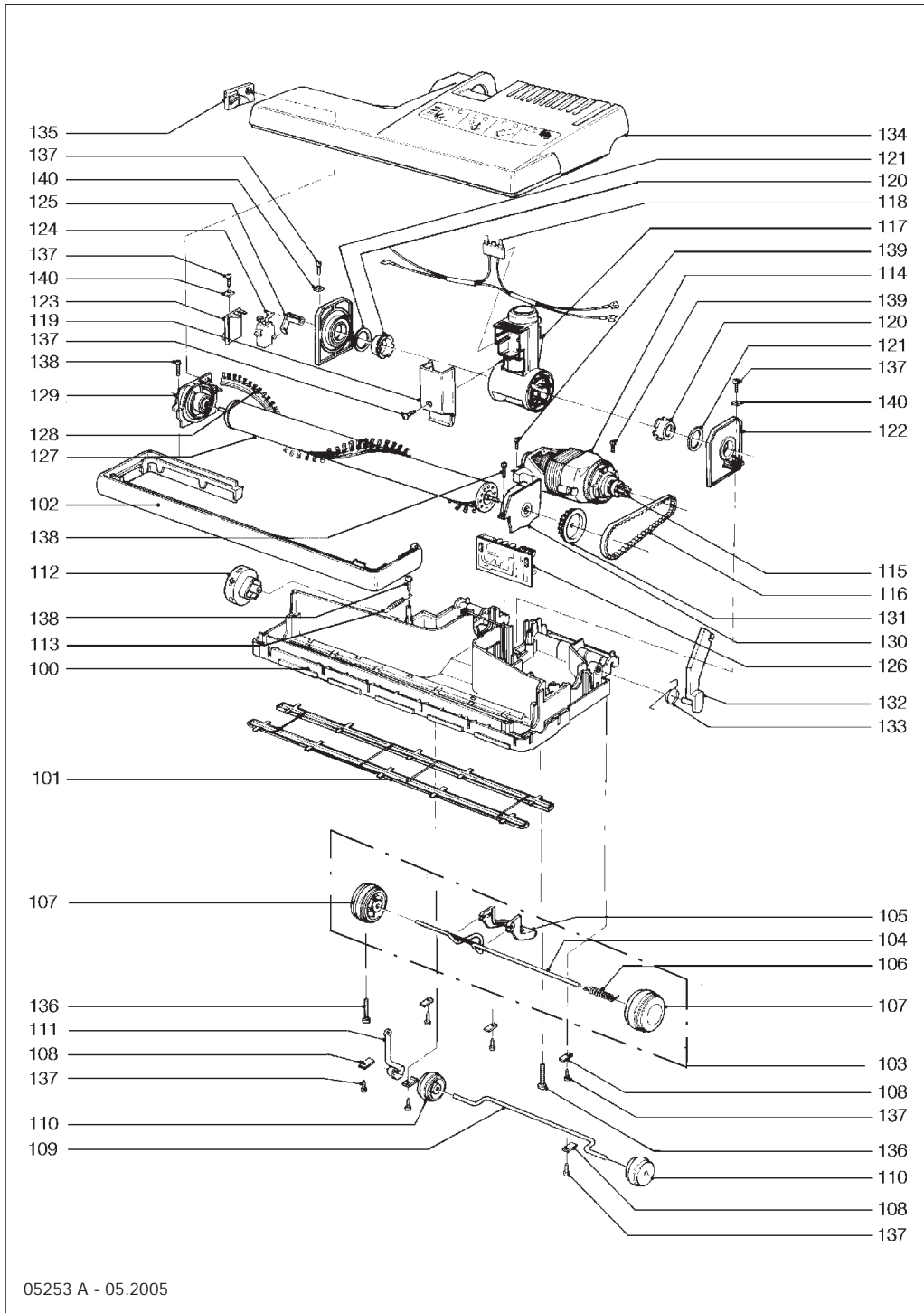
05253 A - 05.2005

Pos.	Teile-Nr.	Benennung
1	1037 EH	Griff (incl. Pos. 2)
2	1596 hg	Griffabdeckung
3	0127 ER	Spiralformschraube M 4 x 10
4	1870 dg	Anschlußleitung m. K-Stecker
	1871 dg	Anschlußleitung m. CH-Stecker
5	1848	Stiel
6	1831 hg	Gehäuse
7	1835 dg	Abdeckung, vorm. (incl. Pos. 8 + 9)
8	5289	Dichtring
9	5043	Dichtring
10	5424 dg	Sicherungsring
11	1823 hg	Zubehörclip
12	5359 dg	Kabeltülle
13	0502	Klemmleiste 2-pol.
14	1030 UL	Zugentlastungsschelle
15	1812 hg	Deckel
16	1814 hg	Kabelhakenaufnahme
17	5146	Kabelhakenfeder
18	1813 hg	Kabelhaken
19	1859 dg	Exzenterhebel
20	0161 ER	Sicherungsscheibe
21	0850 dg	Verriegelungsknopf, kpl.
22	1811	Verriegelungsstange
23	1012 N	Kontaktsockel, kpl.
24	1807 hg	Verbindungsstück
25	1836	Kontaktaufnahme, kpl.
26	1851	Schalldämmungsmatte
27	1047	Gebälasedichtung
28	1844	Gebälsemotor 230 V (incl. Pos. 29 + 30)
	05118 S	Kohlebürsten-Set
29	1821	Schalldämpfer
30	1822	Stützgummi
31	1027	Blattfeder
32	1073	Lasche
33	1824	Motorfiltergestänge
34	1825	Motorfilter
35	1934 ER	Leiterplatte 230 / 240 V
36	1860	Verbindungsstück
37	1852 hg	Saugrohrführung, vorm.
38	1869 hg	Lampenabdeckung, vorm.
39	1830 dg	Schaltertaste
40	1862	Schenkelfeder
41	1833	Innenleitung
42	1878	Abluftfilter
43	1802 hg	Ausblasgitter
44	1853 SE	Motordeckel, vorm.
45	1804 hg	Stoßschutz
46	1846 hg	Deckel, kpl.
47	1818 dg	Schließhebel
48	6040	Dichtung
49	1819	Lagerdeckel
50	1847	Filterhalter, kpl.
51	5091	Drehfeder
52	1817	Sperrhebel
53	5093 ER	Filtertüte
54	5045 dg	Handsaugrohr
55	5040 hg	Schlauch
56	1491 dg	Polsterdüse
57	1092 dg	Fugendüse
58	0102 ER	Linsenblechschraube 3,9 x 13
59	0103 ER	Linsenblechschraube 3,9 x 16
60	1875	Mikrofilter (Sonderzubehör)
61	1884 hg	Rastknopf

Pos.	Product-Code	Description	Pos.	Product-Code	Description	Pos.	Product-Code	Description
1	1037 EH	Handle grip (incl. Pos. 2)	21	0850 dg	Locking catch	42	1878	Exhaust filter
2	1596 hg	Handle grip back with grommet	22	1811	Locking rod	43	1802 hg	Exhaust filter cover
3	0127 ER	Screw Taptite M 4 x 10	23	1012 N	Terminal block	44	1853 SE	Motor cover
4	1870 dg	Cable with EU-Plug	24	1807 hg	Connector	45	1804 hg	Dust bag housing bumper base
	1872 dg	Cable with GB-Plug	25	1836	Female contact holder	46	1846 hg	Front cover opl.
	1873 dg	Cable with ZA-Plug	26	1851	Sound insulation	47	1818 dg	Cover release
	1874 hg	Cable with AUS-Plug	27	1047	Vacuum motor seal	48	6040	Seal
5	1848	Handle tube	28	1844	Vacuum motor 230 V (incl. Pos. 29 + 30)	49	1819	Cover
6	1831 hg	Dust bag housing		1845	Vacuum motor 240 V (incl. Pos. 29 + 30)	50	1847	Bag holder
7	1835 dg	Internal cover		05118 S	Carbon brush vac motor	51	5091	Safety catch spring
8	5289	Seal	29	1821	Motor cover	52	1817	Safety catch
9	5043	Seal	30	1822	Support for Motor	53	5093 ER	Paper bag (packed in 10)
10	5424 dg	Retaining ring	31	1027	Leaf spring	54	5045 dg	Extension tube without hose
11	1823 hg	Attachment clip	32	1073	Clamp	55	5040 hg	Hose
12	5359 dg	Grommet	33	1824	Connecting rod	56	1491 dg	Upholstry nozzle
13	0502	Terminal block	34	1825	Vacuum motor filter	57	1092 dg	Crevice nozzle
14	1030 UL	Cable clamp	35	1934 ER	Printed circuit board 230 / 240 V	58	0102 ER	Screw 3,9 x 13
15	1812 hg	Cover	36	1860	Fitting	59	0103 ER	Screw 3,9 x 16
16	1814 hg	Carrying handle	37	1852 hg	Suction pipe cover	60	1875	Micro filter (Optional)
17	5146	Stop spring	38	1869 hg	Lens, bag light indicator	61	1884 hg	Retaining button
18	1813 hg	Cable hook	39	1830 dg	Switch button			
19	1859 dg	Handle catch	40	1862	Return spring			
20	0161 ER	Clip 4 DIN 6799	41	1833	Internal cable			

SEBO Universalstaubsauger 470 electronic Carpet Vacuum

Diese Informationen sind nur für Europa bestimmt (230 V / 240 V) und gelten nicht für Nordamerika!
This information intended only for Europe (230 V / 240 V) and does not apply to North America!



Pos.	Teile-Nr.	Benennung
100	4611 hg	Unterteil
101	4004 ER	Bodenleiste
102	4522 hg	Stoßbandage
103	4617 hg	Achse, kpl.
104	4523	Achse
105	2528 or	Rastpedal
106	2010	Drehfeder
107	4603 hg	Laufrolle
108	2014	Lasche
109	4006	Stellachse
110	2608 hg	Stellrolle
111	4012	Stellhebel
112	2622 hg	Stellknopf
113	4019	Zugfeder (Stellhebel)
114	4069 ER	Bürstenmotor 230 V
	05084 S	Kohlebürsten-Set
115	2025	Zahnriemenritzel
116	4024	Zahnriemen
117	4605 hg	Gelenk, kpl.
118	4606	Flachsteckeraufnahme, kpl.
119	2602 hg	Gelenkdeckel
120	2467	Gelenklagerbuchse
121	0155 ER	Paßscheibe
122	2613	Gelenklager
123	2453	Schalterhalter
124	0531	Mikroschalter
125	4601	Schalthebel
126	4533 ER	Leiterplatte 230 V
127	4033 ER	Bürstenwalze mit Streifen
128	4028	Bürstenstreifen
129	2047	Loslager
130	2091	Festlager
131	2458	Antriebsrad
132	2629 hg	Gelenkarm
133	2545	Drehfeder
134	4613 SE	Oberteil, kpl.
135	2542	Verschlusskappe
136	0111 TER	Linsenschraube M 5 x 30
137	0102 ER	Linsenblechschraube 3,9 x 13
138	0103 ER	Linsenblechschraube 3,9 x 16
139	0174 ER	Linsenblechschraube 3,9 x 22
140	0141 ER	Klemmscheibe

05253 A - 05.2005

Pos.	Product-Code	Description
100	4611 hg	Chassis
101	4004 ER	Metal plate
102	4522 hg	Bumper
103	4617 hg	Axle, cpl.
104	4523	Axle
105	2528 or	Foot pedal
106	2010	Axle spring
107	4603 hg	Wheel
108	2014	Axle clamp
109	4006	Pile adjustment axle
110	2608 hg	Pile adjustment wheel
111	4012	Pile adjustment lever
112	2622 hg	Pile adjustment button
113	4019	Spring
114	4069 ER	Brush motor 230 V
	4070 ER	Brush motor 240 V
	4022 ER	Brush motor 120 V
	05084 S	Carbon brush motor (230/240 V)
	05095 S	Carbon brush motor (120 V)
115	2025	Motor pulley
116	4024	Drive belt
117	4605 hg	Swivel neck assembly
118	4606	Wire on swivel neck, cpl.
119	2602 hg	Swivel neck cover

Pos.	Product-Code	Description
120	2467	Swivel neck plastic bear
121	0155 ER	Washer
122	2613	Swivel support
123	2453	Micro switch support
124	0531	Micro switch
125	4601	Switch lever
126	4533 ER	Electronic controller 230 V
	4534 ER	Electronic controller 240 V
127	4033 ER	Brush assembly
128	4028	Brush strip
129	2047	Bearing block R.H.
130	2091	Bearing block L.H.
131	2458	Brush roller pulley
132	2629 hg	Support lever
133	2545	Return spring
134	4613 SE	Cover, cpl.
135	2542	Brush strip cover
136	0111 TER	Screw M 5 x 30
137	0102 ER	Screw 3,9 x 13
138	0103 ER	Screw 3,9 x 16
139	0174 ER	Screw 3,9 x 22
140	0141 ER	Washer