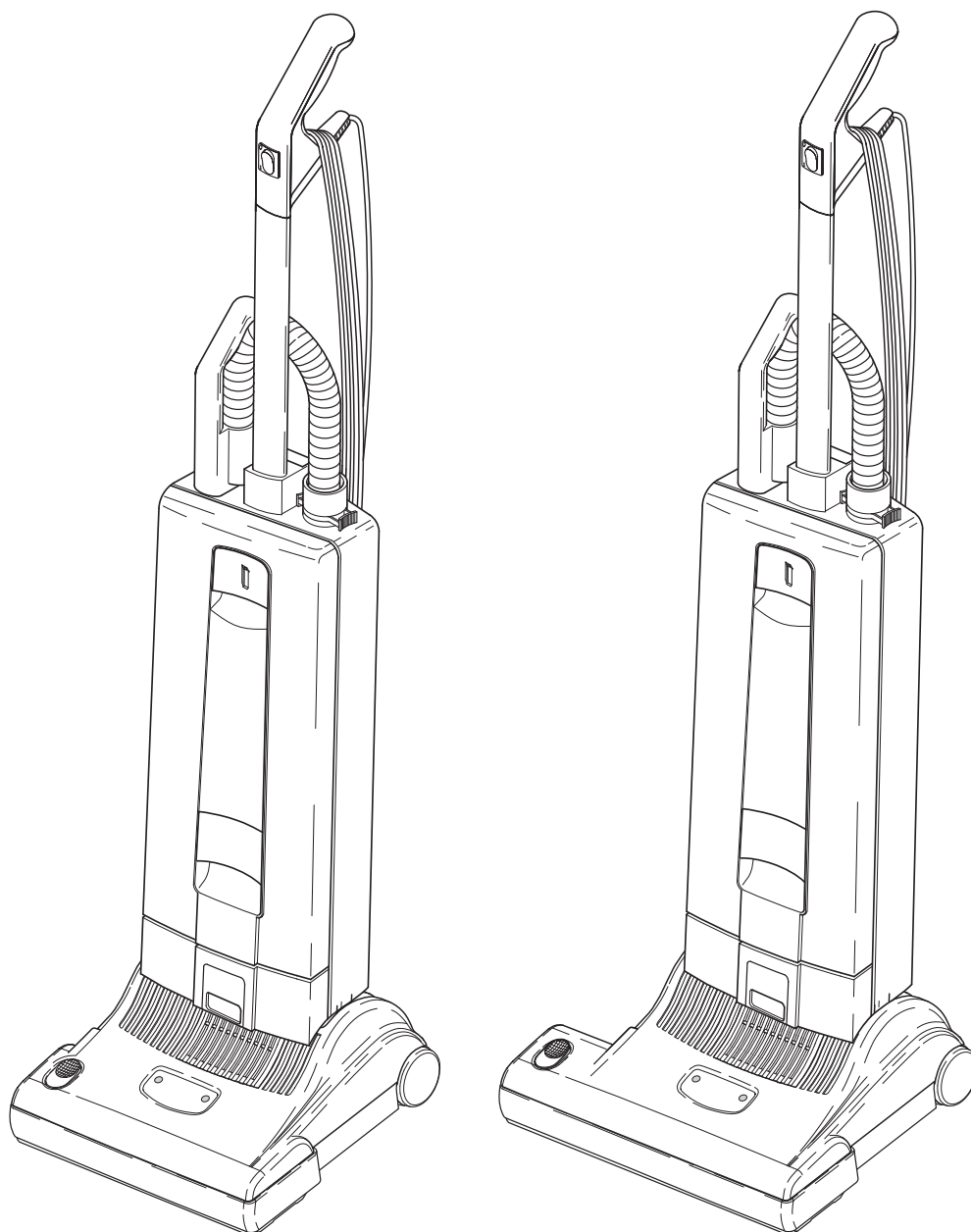




SEBO PROFESSIONAL
G1/G2

GEBRAUCHSANWEISUNG / INSTRUCTION MANUAL

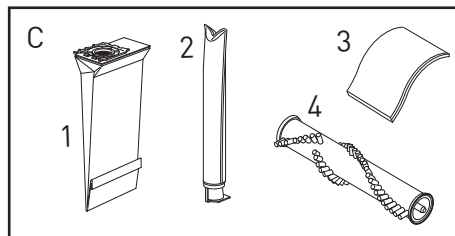
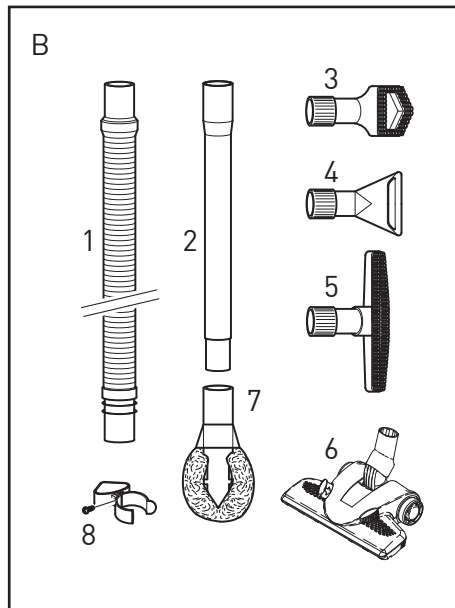
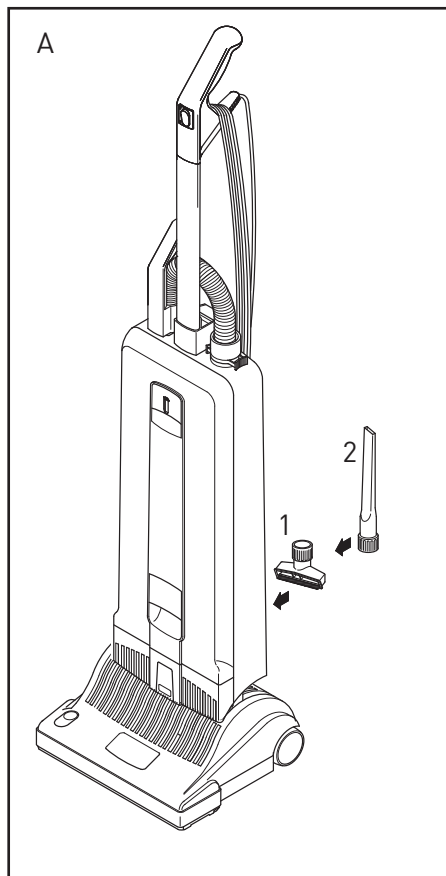


Inhaltsverzeichnis

	Seite
1. Technische Daten.....	4
2. Sicherheitshinweise	5
3. Hinweis zur Entsorgung	7
4. Gerätebeschreibung	8
5. Inbetriebnahme	8
6. Handhabung.....	8
7. Wartung und Pflege	10

Table of contents

	Page
1. Technical Details	4
2. Safety Instructions.....	5
3. Note on Disposal.....	7
4. Machine Description	8
5. Assembly.....	8
6. Operating Instructions.....	8
7. Maintenance and Service.....	10



- A Zubehör**
- 1 1491 Polsterdüse
 - 2 1092 Fugendüse
- B Sonderzubehör**
- 1 1495ER Verlängerungsschlauch
 - 2 1084 Verlängerungsrohr
 - 3 1094 Staubpinsel
 - 4 1090 Flachpolsterdüse
 - 5 1325 Wand- und Polsterdüse
 - 6 7290GS SEBO Kombidüse
 - 7 1496 Heizkörperpinsel
 - 8 5460 Zubehörlammer
- C Service-Teile**
- 1 5093ER Filtertüte
 - 2 5036ER Micro-Hygienefilter
 - 3 2846ER Abluftfilter
 - 4 5010ER Rundbürstensen G1
2838ER Rundbürstensen G2
- A Attachments**
- 1 1491 Upholstery Nozzle
 - 2 1092 Crevice Nozzle
- B Optional Attachments**
- 1 1495ER Extension Hose
 - 2 1084 Straight Tube
 - 3 1094 Dusting Brush
 - 4 1090 Upholstery Nozzle, special
 - 5 1325 Wall and Floor Brush
 - 6 7290GS Combination Nozzle
 - 7 1496 Radiator Brush
 - 8 5460 Attachment Clip
- C Service Parts**
- 1 5093ER Paper Bag
 - 2 5036ER Microfilter
 - 3 2846ER Exhaust Filter
 - 4 5010ER Brush Roller G1
2838ER Brush Roller G2

1. Technische Daten

Staubsauger:	
Gebäsemotor.....	1100 Watt
Unterdruck.....	225 mbar (2300 mm WS)
Luftmenge.....	50 l/s
Filtertüte.....	5,3 liter, 3-lagig
Arbeitsbreite	308/ 378 mm
Bürstenantrieb	Zahnriemen
Bürstendrehzahl.....	2700 U/min
Bodenanpassung	manuell, 4-stufig
Anschlußleitung	12 m
Gewicht.....	7,5/ 7,8 kg
Vibrationspegel	≤ 2,5 m/s ²
Schalldruckpegel	68 dB(A)
Schutzklasse	II, doppelt isoliert

1. Technical Details

Vacuum Cleaner:	
Vacuum Motor.....	1100 Watt
Suction.....	225 mbar (2300 mm WS)
Air Flow.....	50 l/s
Filter Bag.....	5.3 litres, 3-layer
Working width	308/ 378 mm
Brush drive	tooth belt
Brush speed.....	2700 rpm
Floor adjustment	manual
Cable	10 m
Weight.....	7.5/ 7.8 kg
Vibration level	≤ 2.5 m/s ²
Sound pressure level	68 dB(A)
Protection.....	double insulated

Arbeiten an der elektrischen Installation dürfen nur von Sachkundigen ausgeführt werden.

For Service please contact your supplier or the address below.

Original Bedienungsanleitung



Lesen Sie bitte diese Gebrauchsanweisung und beachten Sie die darin enthaltenen Gebrauchs-, Sicherheits- und Warnhinweise, bevor Sie das Gerät in Betrieb nehmen.

Vielen Dank, dass Sie sich für einen **SEBO** entschieden haben. Wir sind sicher, dass Ihnen dieses Gerät gute Dienste leisten wird und Sie viel Freude an ihm haben werden. Ihre Hinweise und Wünsche nehmen wir gerne unter **www.sebo.de** entgegen.

Ihr neuer SEBO ist ein hochwertiges, langlebiges und innovatives Produkt, das nach neuester Technologie in Deutschland entwickelt und gefertigt wurde. Seine effiziente Saugleistung und seine serienmäßig integrierte S-Klasse-Filtration bieten Ihnen außergewöhnlich hohe Standards. Erleben Sie selbst das professionelle Saugerlebnis!

2. Sicherheitshinweise

Die Gebrauchsanweisung bitte gut aufbewahren. Wird das Gerät an Dritte weitergegeben, muss unbedingt die Gebrauchsanweisung mit übergeben werden.

Die Benutzung des Gerätes geschieht auf eigene Verantwortung. Der Hersteller haftet nicht für Schäden, die durch falsche Bedienung oder nicht bestimmungsgemäßen Gebrauch verursacht werden.

Bestimmungsgemäße Verwendung

Diese Maschine ist für gewerbliche Zwecke bestimmt. z.B. Hotels, Schulen, Krankenhäusern, Fabriken, Büros, Geschäften.

Dieses Gerät kann von Kindern ab 8 Jahren und darüber und von Personen mit verringerten physischen, sensorischen oder mentalen Fähigkeiten oder Mangel an Erfahrung und/oder Wissen benutzt werden, wenn sie beaufsichtigt werden oder bezüglich des sicheren Gebrauchs des Gerätes unterwiesen wurden und die daraus resultierenden Gefahren verstanden haben. Kinder dürfen nicht mit dem Gerät spielen. Reinigung und Benutzerwartung dürfen nicht durch Kinder ohne Beaufsichtigung durchgeführt werden.

Vor Inbetriebnahme des Staubsaugers ist dieser auf sichtbare Schäden am Gerät, der Netzanschlussleitung sowie dem Saugschlauch zu untersuchen. Falls ein Defekt festgestellt wird, muss dieser durch den Hersteller, seinem Kundendienst oder einem qualifiziertem Servicepersonal behoben werden. Ein Gerät mit Defekten nicht anschließen!

Menschen oder Tiere nicht ab- bzw. aufsaugen.

Keine scharfen, leicht entflammbaren, explosiven und gesundheitsschädlichen Stoffe oder Gase aufsaugen. Nichts Glühendes, Heißes oder Wasser aufsaugen.

Niemals bei angeschlossenem oder laufendem Gerät an die Bürste fassen! Es besteht Verletzungsgefahr durch Einklemmung.

Das Gerät nur an einwandfreien und korrekt abgesicherten elektrischen Installationen betreiben.

Netzkabel von scharfen Kanten fern halten.

Original instruction manual



Please read these instructions and also the Floor maintenance guide carefully before using the machine.

Thank you for choosing a SEBO. We are sure that you will enjoy using your new SEBO machine. We listen to our customers and if you have any suggestions, please contact us at www.sebo.co.uk.

Your new SEBO is a high quality, reliable, innovative product that was developed in Germany with the most modern technology. The S-Class filtration and the effective cleaning power give you the highest standards of cleaning efficiency.

2. Safety Instructions

Please save these instructions. If you pass the machine to a third party, please pass these on as well. The use of the machine is at your own risk. The manufacturer / supplier is not liable for any injury or damage caused by incorrect usage of the machine.

Safe Use

This appliance is suitable for commercial use, e.g. in hotels, schools, hospitals, factories, shops, offices, and rental companies.

This appliance can be used by children aged from 8 years and above and persons with reduced physical, sensory or mental capabilities or lack of experience and knowledge if they are given supervision or instruction concerning use of the appliance in a safe way and understand the hazards involved. Children should not play with the appliance. Cleaning and user maintenance should not be done by children without strict supervision.

Before using the vacuum cleaner, always check for any signs of damage, especially to the mains cable and hose.

If a component is damaged, it must be replaced with a genuine SEBO part. For safety reasons this must be done by a SEBO service representative or an authorized Service technician. The use of non-genuine parts will waive the warranty for this product and could pose a serious safety risk. All repairs within the guarantee period should be performed by an authorised SEBO service representative.

Do not use a damaged machine.

Do not use on people or animals.

This machine must not be used for picking up liquid, sharp objects, hot material, such as fire ash, or hazardous/harmful dust.

Do not use in the presence of flammable, explosive or harmful materials and gases.

Do not touch the brush when it is turning as this will cause a risk of injury to the fingers.

The machine should only be operated with fault-free and correct electricity supply systems.

Do not connect a damaged appliance to the power supply.

Keep the cable away from sharp edges and prevent it becoming trapped or crushed, or over-stretched (e.g. by winding on too tightly).

Dieser Staubsauger ist nur zur Trockenanwendung bestimmt und darf nicht im Freien und unter nassen Bedingungen verwendet oder aufbewahrt werden.

Nach Benutzung des Gerätes den Staubsauger ausschalten und den Netzstecker ziehen.

Sicherer Gebrauch

Den Staubsauger nur an den vorgesehenen Griffen transportieren und bedienen. Handgriff während des Betriebes stets festhalten. Das Gerät erst abstellen, sobald die rotierende Bürste komplett zum Stillstand gekommen ist, der Netzschalter ausgeschaltet und der Netzstecker gezogen wurde.

Wickeln Sie die Netzanschlussleitung nach dem Betrieb wieder auf, da durch sie eine Stolpergefahr für Personen entsteht.

Technische Sicherheit

Den Staubsauger nur gemäß der Anschlusswerte des Typenschildes anschließen und betreiben.

Benutzen Sie das Anschlusskabel oder den Saugschlauch nicht zum Tragen des Gerätes.

Netzstecker nicht am Kabel aus der Steckdose ziehen.


Achten sie darauf, dass das Netzkabel niemals eingequetscht wird.

Mit eingeschaltetem Gerät nicht über die Anschlussleitung fahren.

Den Staubsauger niemals ohne Filtertüte bzw. Filter benutzen. Der Filterdeckel schließt nur mit korrekt eingesetzter Filtertüte. Wenden sie keine Gewalt an.

Beobachten Sie die Füllanzeige des Staubbeutels und wechseln Sie diesen bitte rechtzeitig.

Vor Hitzequellen, Feuchtigkeit und Wasser schützen und nur trocken oder mit einem leicht feuchten Tuch reinigen.

 **Vor allen Arbeiten am Staubsauger:
Erst das Gerät ausschalten und den Netzstecker ziehen.**

Das Gerät darf nur mit original SEBO Filtertüten und original SEBO Ersatz- und Verschleißteilen betrieben werden. Nur die Verwendung von Originalteilen für dieses Produkt berechtigt zu Garantieleistungen und gewährleistet die Betriebssicherheit des Gerätes. Änderungen am Staubsauger sind nicht zulässig.

Zubehör

Die Steckdose am Staubsauger ist nur für original Zubehör zu verwenden.

Use on dry surfaces only. Do not store outdoors or in damp conditions.

When you finish or interrupt your work, always turn off, unplug the machine and ensure the rotating brush has stopped.

Only carry the vacuum cleaner by the carry handle. Always hold the handle when operating the vacuum cleaner.

Always stand the machine on a stable surface.

Rewind the mains cable if the machine is not in use to reduce the risk of tripping.

Ensure that the connection data on the data label (voltage and frequency) match the mains electricity supply.

Do not carry the vacuum cleaner by the cable or hose.

Only disconnect from the socket by pulling the plug.

Do not run over the cable.

Do not over stretch the cable. When winding it on the machine ensure there is some slack where it enters the handle.

Do not use the vacuum cleaner without the filter bag or filters. If a filter bag is not fitted, the cover will not close. Never force it.

Inspect the filter bag indicator regularly and change the filter bag when necessary. We recommend changing all filters regularly, either when they have become dirty, or once 20 filter bags have been used.

Electrical appliance, do not expose to liquid, moisture or heat. Only clean with a dry or slightly damp cloth.

 **Always turn off and unplug the machine before undertaking any maintenance.**

This machine should only be operated with genuine SEBO filter bags, filters and replacement parts. The use of non-genuine parts will waive the warranty for this product and could pose a serious safety risk.

Use only genuine SEBO Attachments.

Allgemeine Bestimmungen

Die angegebenen Messwerte dieser Gerätebaureihe wurden nach der delegierten Verordnung (EU) Nr. 665/2013 und der Verordnung (EU) NR. 666/2013 unter Anwendung der harmonisierten Normen EN 60312-1 und den zugehörigen Teilen der Normen EN 60335 erstellt.

Die Gerätebaureihe ist als Teppichstaubsauger nach den oben genannten Verordnungen eingeordnet und muss als solcher geprüft werden. Für eine hohe Energieeffizienz und tiefgründige Reinigung Ihres Teppichbodens empfehlen wir das Einstellen der Bürste und die Nutzung Ihres Staubsaugers auf Stufe 1. Die Gerätebaureihe ist (in der ausgelieferten Ausführung) nicht für den Einsatz auf harten Böden geeignet.

3. Hinweis zur Entsorgung



SEBO Geräte sind langlebig ausgelegt und können meist problemlos und kostengünstig repariert werden. Am Ende seines Nutzungszeitraums können Sie das Gerät kostenlos an jeder öffentlichen Sammelstelle abgeben. Elektroaltgeräte gehören nicht in den Restmüll. Weitere Informationen erhalten Sie durch Ihre Kommune.

Miscellaneous provisions

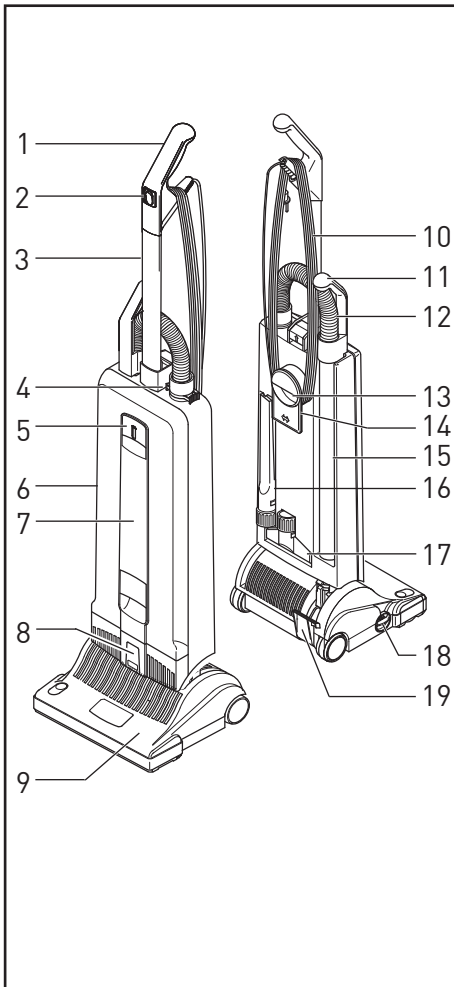
The declared values of this series has been evaluated according to the commission delegated regulation (EU) No. 665/2013 and commission regulation (EU) No. 666/2013 applying the harmonized standards EN 60312-1, and the applicable parts of the EN 60335.

The series is classified as carpet vacuum cleaners according to the named regulations above and has to be tested as such. For high energy efficiency and a deep and intensive cleaning performance we recommend using Position 1 of the height adjustment knob. The series is not suitable for use on hard floors.

3. Note on Disposal



For advice on disposal of used appliances, please contact your local authority .

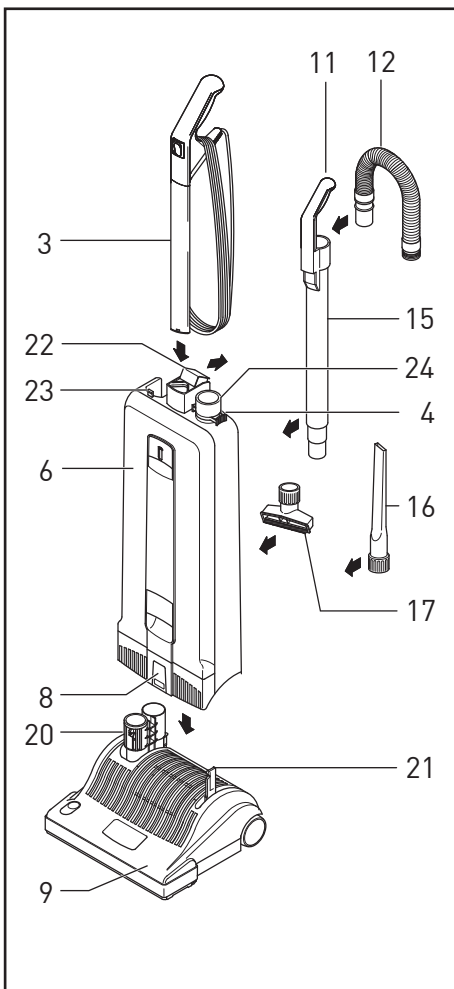


4. Gerätebeschreibung

- 1 Griff
- 2 Schalter
- 3 Stiel
- 4 Sicherungsfeder
- 5 Deckelschloß
- 6 Filtergehäuse
- 7 Deckel
- 8 Entriegelungstaste
- 9 Gerätefuß mit Bürste
- 10 Anschlußleitung
- 11 Handgriff des Teleskopschlauchs
- 12 Schlauch
- 13 Griffmulde / Tragegriff
- 14 Leitungshaken
- 15 Saugrohr des Teleskopschlauchs
- 16 Fugendüse
- 17 Polsterdüse
- 18 Stellknopf
- 19 Rastpedal

Bitte lesen Sie zuerst gründlich diese Gebrauchsanweisung.

Bitte beachten Sie unbedingt die Sicherheitshinweise.



5. Inbetriebnahme

In der Verpackung befindet sich das in vier Teile zerlegte Gerät sowie die Gebrauchsanweisung. Den Gerätefuß (9) auf den Boden stellen. Das Filtergehäuse (6) vorsichtig auf das aufrechte Gelenk (20) und den Stützhebel (21) setzen und nach unten drücken, bis die Entriegelungstaste (8) einrastet.

Den Stiel (3) des Handgriffs bis zum Anschlag in die Aufnahme am Filtergehäuse einschieben und mit dem Hebel (22) verriegeln.

Das Saugrohr (15) erst in das Gelenk (20) einführen und dann mit dem Griff auf den Nocken (23) am Filtergehäuse stecken. Die passende Schlauchseite in das Saugrohr (15) einführen. Zum Anschließen des Schlauches (12) an das Filtergehäuse, das Ende mit der schwarzen Buchse in die Verbindungshülse (24) einführen und ganz einschieben. Durch Zusammendrücken der Griffflächen am Sicherungsring (4) kann der Schlauch wieder gelöst werden.

Wenn das Gerät nicht läuft, überprüfen, ob die Teile richtig zusammengesteckt sind.

6. Handhabung

Dieser SEBO Professional G Universalstaubsauger ist auf hohe Leistung, Benutzerfreundlichkeit und Langlebigkeit ausgelegt. Eine rotierende Bürste mit mechanischer Höheneinstellung im Gerätefuß (9) reinigt Ihre Teppiche und andere Böden schonend und gründlich. Der Teleskopschlauch stellt komfortabel eine Reichweite beim Staubsaugen zur Verfügung, die Sie bald nicht mehr entbehren möchten. Ihr SEBO ist mit einer Mikrofiltertechnik ausgestattet, die modernsten hygienischen Ansprüchen gerecht wird.

4. Machine Description

- 1 Handle grip
- 2 On / Off switch
- 3 Handle assembly
- 4 Retaining ring
- 5 Cover release flap
- 6 Dust bag housing
- 7 Front cover
- 8 Housing release button
- 9 Base with brush
- 10 Cable
- 11 Attachment tube handle
- 12 Hose
- 13 Carrying handle
- 14 Cable hook
- 15 Attachment tube
- 16 Crevice nozzle
- 17 Upholstery nozzle
- 18 Pile adjustment knob
- 19 Foot pedal

Please read this instruction manual. Do not use the machine before reading the Cautions.

5. Assembly

In the box you will find the machine in four major parts. To assemble the machine, put the swivel neck (20) and black support lever (21) in the upright position. Carefully place the dust bag housing over them and push down until the release button resets (8).

Lift the catch (22) and push in the handle assembly (3) in until the arrow disappears. Lock the catch (22).

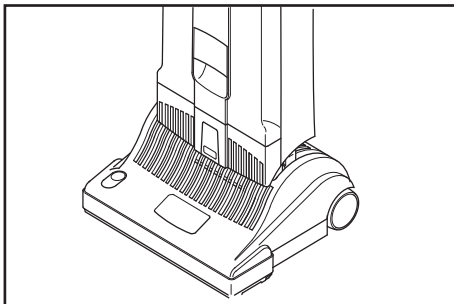
Push the black end of the hose into the connecting tube (24) so that it clicks into place. Insert the attachment tube (15) into the swivel neck and push the handle (11) over the projection (23).

The hose can be taken off by squeezing the retaining ring (4).

IF THE MACHINE DOES NOT WORK, THEN THE STEPS ABOVE HAVE NOT BEEN EXECUTED CORRECTLY. PLEASE ENSURE THE PARTS ARE PROPERLY PUSHED TOGETHER.

6. Operating Instructions

The SEBO Professional G vacuum cleaner is designed for high performance, usability and durability. The rotating brush with mechanical height adjustment of the power head (9) cleans your carpets and other floors safely and thoroughly. The telescope hose is featured for a all round cleaning. The SEBO Professional G is equipped with micro filter technology to meet modern hygiene requirements.



Filterfüllanzeige (A)

Bei Aufleuchten der roten Anzeige (A) bitte prüfen:

- a) ist die Filtertüte voll?
- b) ist die Teppichbürste verstopft?
- c) ist der Saugschlauch verstopft?

Entweder Filtertüte wechseln oder Verstopfung beseitigen (siehe Verstopfung beseitigen). Bei Nichtbeachtung schaltet das Gerät ab und die rote Anzeige (A) blinkt.

Bürstenkontrolle (B)

Die Bürstenkontrolle überwacht ständig die Funktion der Bürste. Wenn die Anzeige (B) nicht leuchtet, arbeitet die Bürste optimal. Leuchtet die rote Anzeige (B) bei der Stellung (1 bis 4) des Stellknopfes (18), die Teppichbürste durch Drehen des Stellknopfes auf eine niedrige Zahl einstellen. Leuchtet die rote Anzeige (B) bei der Stellung „1“ des Stellknopfes dauernd, muss die Bürste erneuert werden (siehe Bürste wechseln). Wenn das Gerät abschaltet und die rote Anzeige (B) blinkt, ist die Bürste blockiert oder eine Überlast registriert worden (Gerät überprüfen).

Das Gerät darf nur mit original SEBO Filtertüten und original Sebo Ersatz- und Verschleißteilen betrieben werden. Nur die Verwendung von Originalteilen für dieses Produkt berechtigt zu Garantieleistungen und gewährleistet die Betriebssicherheit des Gerätes.

Das Rastpedal (19) drücken, um das Gerät zu schwenken. Mit dem orangefarbenen Schieber (25) ist eine weitere Rastposition zur Überwindung von Hindernissen und Teppichkanten einstellbar. Das Pedal dann erneut auslösen, um flach auf den Boden zu schwenken. Zur Benutzung des Teleskopschlauchs (12) das Gerät immer in die aufrechte Position stellen. Dann das Saugrohr nach oben herausziehen und den Schlauch spannen, bis er einrastet. Zum Zurückstecken das Teleskoprohr erst in das Gelenk (20) einführen und es dann mit dem Griff auf den Nocken (23) am Filtergehäuse stecken. Der Schlauch gleitet dann zurück und kann auch ohne das Saugrohr benutzt werden. Die Saugdüsen (16,17) passen auf das Saugrohr und den Schlauch.

⚠ ACHTUNG Hinweis zum Gebrauch:

Die Bürste im Gerätefuß wird nur angehoben, wenn das Gerät in der aufrechten Position eingerastet ist. Im abgekippten Zustand sollte das Gerät ständig in Bewegung sein. Rotiert die Bürste längere Zeit auf einer Stelle, kann je nach Bodenbelag die Oberfläche beschädigt werden. Der Teleskopschlauch (12) sollte deshalb niemals bei abgekipptem Gerät benutzt werden.

Die Bürste läuft immer mit, auch bei aufrechtem Gerät. Vorsicht bei Teppichfransen, Anschlußleitungen usw. Bitte achten Sie immer darauf, dass Teppichkanten und -ecken nicht von der Bürste eingezogen werden.

Bei sehr empfindlichen Bodenbelägen wie z.B. lose gewebten, extrem langflorigen Teppichen oder sehr weichen, empfindlichen Bodenbeschichtungen weisen wir darauf hin, daß Oberflächenschäden entstehen können. Bitte benutzen Sie bei den oben genannten Bodenbelägen das Saugrohr und eine der Saugdüsen aus dem SEBO-Zubehör. Auf unebenen Böden ist der Kontakt mit dem Bodenblech möglich.

Das Gerät über hohe Schwellen tragen.

Filter level indicator (A)

The red warning light (A) indicates a blockage or a full bag, so check:

- a) Is the dust bag full?
- b) Is there a blockage in the hose or power head?

If the red light is disregarded the machine will shut off after 60 seconds and the light will flash.

Brush controller (B)

The electronic brush controller continuously monitors the operation of the brush.

If the red light (B) stays off, the operation of the brush is correct.

If the red light (B) turns on in positions 1 - 4 of the Pile adjustment knob adjust the brush by turning the Pile adjustment knob to a lower position.

If the red light (B) flashes continuously in the position 1, the brush must be changed for a new one.

If the machine turns off and the red light (B) flashes, the brush has become blocked and is not turning. Switch the machine off, unplug it from the mains and clear the blockage.

This machine should only be operated with genuine SEBO filter bags, filters and replacement parts. The use of non-genuine parts will waive the warranty for this product and could pose a serious safety risk.

To release the machine from the upright position, press the foot pedal (19) down. With the orange slider (25) an intermediate stop position can be added to lift the brush over obstacles. Then to lower the machine to the horizontal position, press the foot pedal again.

To use the telescopic hose system (12), put the machine into the upright position, then lift the tube from the machine and stretch out the hose until it locks. When the tube is returned to the machine, insure it is pushed down over the projection (23) on the housing. The hose can be used on its own when the tube is fitted to the housing. The attachments (16, 17) fit either to the end of the hose or the end of the tube.

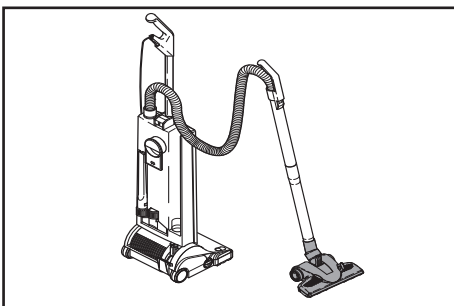
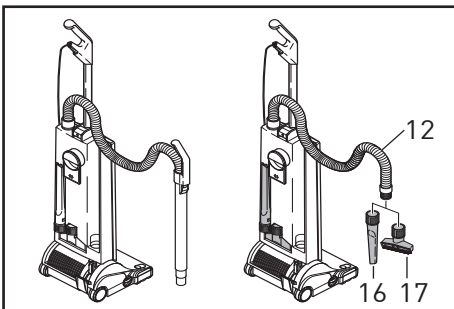
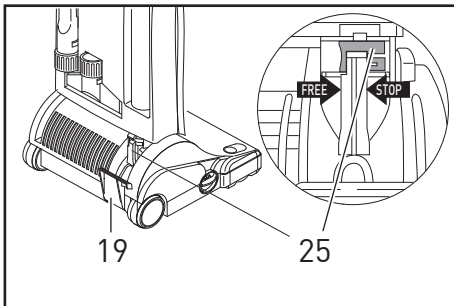
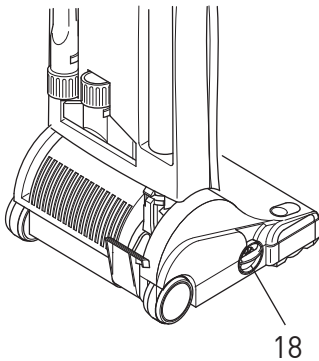
⚠ CAUTION:

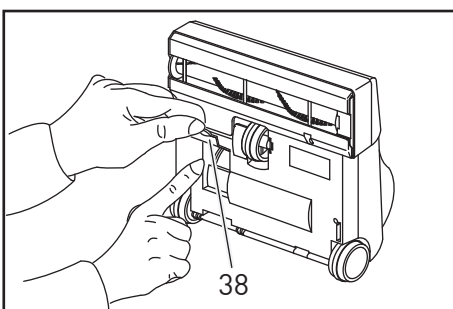
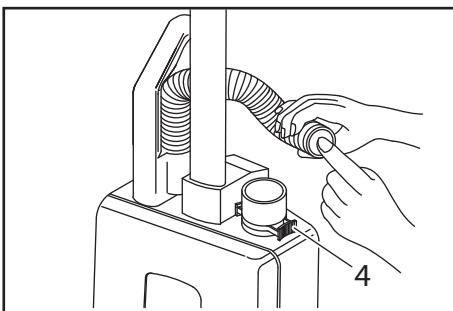
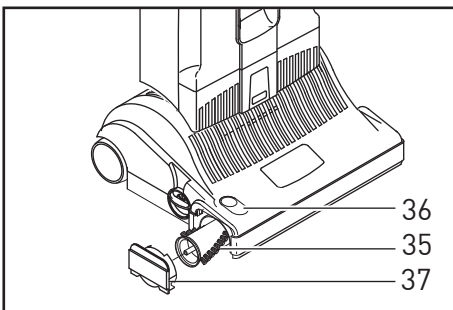
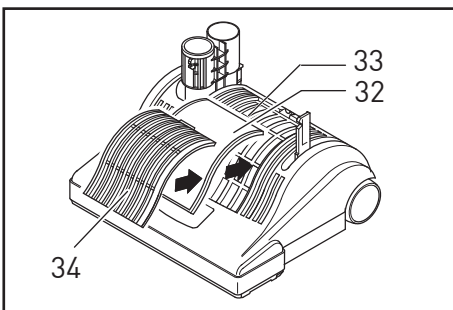
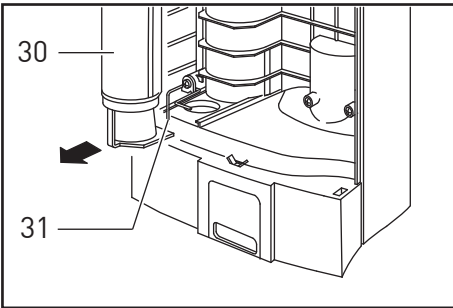
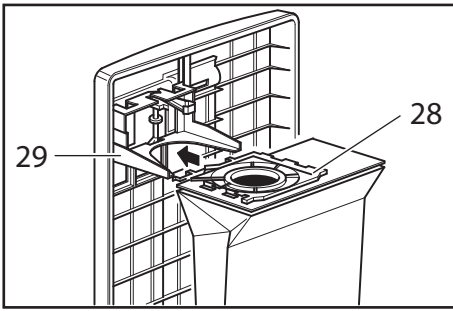
Upright vacuum cleaners are fitted with rotating brushes which can cause damage if the machine is used incorrectly or on inappropriate floor surfaces.

Do not run the brush head over rug/carpet fringes. Do not stand the machine over rug/carpet edges. The brush will only get lifted if the machine is locked in an upright position. In a tilted position you should permanently move the machine. It may cause damage to the floor if the brush rotates on one spot for a longer time. Therefore the hose should never be used in a tilted position. Ensure the machine is in upright position and the brush is above floor level when using the hose. For floor coverings and rugs which are unsuitable for uprights use the attachment tube with appropriate SEBO attachments. This may also be necessary on uneven hard floors. On uneven hard floors take care to prevent contact between the floor and the bottom plate. Never run over the cable with the brush head.



A Filterfüllanzeige / Filter level indicator
B Bürstenkontrolle / Brush controller





7. Wartung und Pflege

⚠ ACHTUNG - Bei allen Wartungs- und Reinigungsarbeiten Gerät ausschalten und Netzstecker ziehen.

Wechsel der Filtertüten

Die rote Anzeige „A“ zeigt einen reduzierten Luftstrom an. Dies bedeutet, daß entweder eine Verstopfung vorliegt (siehe unten) oder die Filtertüte zu wechseln ist. Sehr feiner Staub kann einen Wechsel erfordern, ohne dass die Filtertüte bis oben gefüllt ist. Lockere Flusen und Haare lassen die Luft leicht durchströmen und die Filtertüte könnte überfüllt werden. Zum Wechseln der Filtertüte das Deckelschloß (5) öffnen. Dann die Filtertüte wechseln, wie auf deren Vorderseite illustriert. Dabei sicherstellen, dass die grüne Platte (28) auf beiden Seiten richtig in die Führung des Filterhalters (29) geschoben und eingerastet ist. Gebrauchte Filtertüten können mit einem Deckel verschlossen werden.

Mikrofilter und Abluftfilter wechseln

Der SEBO Professional G hat zwei zusätzliche Filter, den Mikro-Hygienefilter und den Abluftfilter. Der Mikro-Hygienefilter (30) ist im Filtergehäuse untergebracht. Der Filterdeckel (7) kann nur geschlossen werden, wenn der Mikro-Hygienefilter richtig eingesetzt ist. Zum Einschieben den Sicherungsbügel (31) anheben. Der Mikro-Hygienefilter muß gewechselt werden, wenn er stark verschmutzt ist oder spätestens nach zwanzig Filtertütenfüllungen. Gleichzeitig sollte auch der Abluftfilter (32) gewechselt werden. Dieser befindet sich auf dem Gerätefuß (9) unter dem Filtergitter (34). Zum Wechseln den Verriegelungsknopf (33) nach vorn drücken.

Die Filter nicht waschen.

Niemals bei angeschlossenem oder laufendem Gerät an die Bürste fassen.

Wechsel der Rundbürste

Um die Rundbürste (35) zu entnehmen, die Taste (36) drücken, das Loslager (37) entfernen, die Bürste etwas im Uhrzeigersinn drehen und herausziehen. Zum Einsetzen die Rundbürste einschieben, drehen bis sie einrastet, die Taste (36) drücken und das Loslager (37) aufsetzen, bis es einrastet. Es empfiehlt sich, die Rundbürste regelmäßig von aufgewickelten Fäden und Haaren zu befreien und von den Seiten auszusaugen.

Verstopfungen beseitigen

Wenn das Gerät nicht gut saugt, oder die rote Filteranzeige „A“ leuchtet, obwohl die Filtertüte leer ist, kann es verstopft sein.

Zuerst den Schlauch überprüfen. Wenn dort nur eine geringe Saugwirkung spürbar ist, ist er verstopft. Den Schlauch durch Zusammendrücken des Sicherungsrings (4) an den Griffflächen lösen und ihn von der anderen Seite aussaugen. Dazu den Schlauch an der Verstopfung dehnen und mit der flachen Hand auf die Öffnung klopfen. Überprüfen Sie auch das Saugrohr.

Den Schlauch niemals mit einem Stab reinigen.

Danach das Gelenk (20) zuerst an der Einsteckstelle des Saugrohrs überprüfen, dann durch die Klappe (38) auf der Geräteunterseite. Stellen Sie sicher, daß sich zwischen der Klappe und der Einsteckstelle im Gelenk keine Verstopfung befindet.

7. Maintenance and servicing

⚠ CAUTION - Always unplug machine at mains outlet before dismantling any part of machine.

Changing the paper bag:

The red bag light "A" on the display indicates that there is a reduced air flow. This is caused either by a full paper bag, dirty filters, or a blockage in the hose (12) or base (9) of the machine. (To clear, refer to blockage section.) The nature of the bags contents will effect the point at which it needs changing. Fine dust may require an earlier change even when the bag is not filled to the top. Fluff or hair lets the air pass through easily, so the bag may overflow. To change the paper bag, lift the flap (5). Then change the bag, as as illustrated on its front. Please ensure that the bag top is located properly on both sides of the holder (29) and pushed in until it locks. The used paper bag can be sealed with a cap.

DO NOT RE-USE PAPER BAGS.

Changing the filters:

The SEBO Professional G has two additional filters, the microfilter and the exhaust filter. The microfilter is located in the dust bag compartment. The front cover can only be closed when the filter is fitted properly. Lift the metal bar (31) to slide the filter in. The exhaust filter is fitted on the base (9) below a grill (34, filter cover). To remove the grill, push back the catch (33). The microfilter (30) needs to be changed when it is dirty, or before using twenty paper bags. We recommend changing the exhaust filter (32) with the microfilter.

The filters must not be washed.

Do not touch the brush roller while the machine is plugged in.

Changing the brush roller:

To remove the brush roller (35) push the button (36), remove the side plate (37), turn the brush clockwise and pull the brush roller out. To replace, slide the roller into the brush housing and turn it until it locates into position. Push the button (36) and press the side plate (37) back into place.

We recommend vacuuming out the brush roller ends periodically to prevent a build up of dust or fibre. When cleaning hair, etc., from the brush roller, do not cut into the bristles.

Clearing blockages:

If the machine is not picking up, or the red bag light "A" is on, but the bag is empty and the filters are clean, then it is probably blocked. First check the hose by placing your hand over the end. If there is no, or very little suction, then it is blocked. Take off the hose by squeezing the retaining ring (4). Put it on the machine the wrong way round. Place your hand over the free end repeatedly with the machine on. Also check that the tube is clear. If the hose and tube are clear, check the swivel neck (20) by looking down the neck where the tube fits. Also check the trap door (38) underneath the machine. Ensure the passage between the trap door and the exit to the tube is clear.

EU-Konformitätserklärung
(CE-Kennzeichnung)

Hiermit erklären wir, dass die unten näher bezeichneten Geräte aufgrund ihrer Konzipierungen und Bauarten, sowie in den von uns in Verkehr gebrachten Ausführungen, den einschlägigen, grundlegenden Sicherheits- und Gesundheitsforderungen folgender EU-Richtlinien entsprechen:

1. Maschinenrichtlinie

RICHTLINIE 2006/42/EG DES EUROPÄISCHEN PARLAMENTS UND DES RATES vom 17. Mai 2006 über Maschinen und zur Änderung der Richtlinie 95/16/EG.

2. Elektromagnetische Verträglichkeit

RICHTLINIE 2004/108/EG DES EUROPÄISCHEN PARLAMENTS UND DES RATES vom 15. Dezember 2004 zur Angleichung der Rechtsvorschriften der Mitgliedstaaten über die elektromagnetische Verträglichkeit und zur Aufhebung der Richtlinie 89/336/EWG.

3. RoHS

RICHTLINIE 2011/65/EU DES EUROPÄISCHEN PARLAMENTS UND DES RATES vom 8. Juni 2011 zur Beschränkung der Verwendung bestimmter gefährlicher Stoffe in Elektro- und Elektronikgeräten.

4. Ökodesign

RICHTLINIE 2009/125/EG DES EUROPÄISCHEN PARLAMENTS UND DES RATES vom 21. Oktober 2009 zur Schaffung eines Rahmens für die Festlegung von Anforderungen an die umweltgerechte Gestaltung energieverbrauchsrelevanter Produkte.

5. Energieverbrauchskennzeichnung


RICHTLINIE 2010/30/EU DES EUROPÄISCHEN PARLAMENTS UND DES RATES vom 19. Mai 2010 über die Angabe des Verbrauchs an Energie und anderen Ressourcen durch energieverbrauchsrelevante Produkte mittels einheitlicher Etiketten und Produktinformationen.

Bei nicht mit uns abgestimmten Änderungen der Geräte verliert diese Erklärung ihre Gültigkeit.

Gerätetyp: SEBO AUTOMATIC XP1/XP2/XP3,
SEBO PROFESSIONAL G1/G2
SEBO 370C/470C/BS36C/BS46C
SEBO DART 1/2/4
SEBO 300/350/450 EVOLUTION

Angewandte Normen/Verordnungen: EN 55014-1:2006+ A1:2009 +A2:2011
EN 55014-2:1997+ Cor.:1997+ A1:2001 + A2: 2008
EN 61000-3-2:2006 + A1:2009 + A2:2009;
EN 61000-3-3:2008
EN 62233:2008; EN 62233 Ber.1:2008
EN 60335-1:2012
EN 60335-2-69:2010
EN 60312-1:2013, VO.(EU) 665/2013, VO.(EU) 666/2013

Velbert, 18. Juli 2014


Achim Liffers, Geschäftsführer

EU-Declaration of Conformity
(CE-Mark)

We herewith declare that the machines described below, because of their designs and constructions, conform with the health and safety requirements of following EU directives:

1. Machinery Directive

DIRECTIVE 2006/42/EC OF THE EUROPEAN PARLIAMENT AND OF THE COUNCIL of 17.May 2006 on machinery and amending Directive 95/16/EC.

2. EMC Directive

DIRECTIVE 2004/108/EC OF THE EUROPEAN PARLIAMENT AND OF THE COUNCIL of 15 December 2004 on the approximation of the laws of the Member States relating to electromagnetic compatibility and repealing Directive 89/336/EEC.

3. RoHS

DIRECTIVE 2011/65/EU OF THE EUROPEAN PARLIAMENT AND OF THE COUNCIL of 8 June 2011 on the restriction of the use of certain hazardous substances in electrical and electronic equipment.

4. Ecodesign

DIRECTIVE 2009/125/EC OF THE EUROPEAN PARLIAMENT AND OF THE COUNCIL of 21 October 2009 establishing a framework for the setting of ecodesign requirements for energy-related products.

5. Energy Labelling

DIRECTIVE 2010/30/EU OF THE EUROPEAN PARLIAMENT AND OF THE COUNCIL of 19 May 2010 on the indication by labelling and standard product information of the consumption of energy and other resources by energy-related products.

This declaration does not apply to machines which have had unauthorised alterations.

Type: SEBO AUTOMATIC XP1/XP2/XP3,
SEBO PROFESSIONAL G1/G2
SEBO 370C/470C/BS36C/BS46C
SEBO DART 1/2/4
SEBO 300/350/450 EVOLUTION

Applied Standards/Directives: EN 55014-1:2006+ A1:2009 +A2:2011
EN 55014-2:1997+ Cor.:1997+ A1:2001 + A2: 2008
EN 61000-3-2:2006 + A1:2009 + A2:2009;
EN 61000-3-3:2008
EN 62233:2008; EN 62233 Ber.1:2008
EN 60335-1:2012
EN 60335-2-69:2010
EN 60312-1:2013, VO.(EU) 665/2013, VO.(EU) 666/2013

Velbert, July 18, 2014

Achim Liffers – Managing Director



MADE IN GERMANY

SEBO Stein&Co. GmbH, Wülfrather Straße 47-49, 42553 Velbert, Germany
Telefon +49 (0) 20 53 / 89 81, Telefax +49 (0) 20 53 / 89 85, www.sebo.de
©2013 SEBO Stein&Co. GmbH ®Eingetragenes Warenzeichen. Technische Änderungen vorbehalten.



SEBO (UK) Ltd - The Merlin Centre
Cressex Business Park, High Wycombe, Bucks HP12 3QL.
Phone: 0 14 94 - 46 55 33, Fax: 0 14 94 - 46 10 44, www.sebo.co.uk
©2013 SEBO Stein&Co. GmbH ®Registered Trademark. Subject to change.

Art.-No. 06697 - 08.2014