

**SEBO (UK) LTD**  
 GRESSEX BUSINESS PARK  
 HIGH WYCOMBE  
 BUCKS HP 12 30L  
 TEL (0 14 94) 46 55 33  
 FAX (0 14 94) 46 10 44

**STEIN & CO**  
 WÜLFATHERR STRASSE 47-49  
 GIMBH  
 E-MAIL marketing@sebo.de • INTERNET www.sebo.de  
 TELEFON (0 20 53) 89 81 • FAX (0 20 53) 89 85



Diese Informationen sind nur für Europa bestimmt (230 V) und gelten nicht für Nordamerika! This information is intended only for Europe (230 V) and does not apply to North America!

**ACHTUNG - Hinweise zur Sicherheit**

- elektrisches Gerät, vor Wasser und Feuchtigkeit schützen
- gemäß der Anschlußwerte des Typenschlides, anschließen und betreiben, nur zur Reinigung trockener Flächen, nicht Glühendes oder Heißes aufsaugen, niemals bei angeschlosssem oder laufen- dem Gerät an die Bürste fassen, Benutzung durch Kinder nur unter Aufsicht, Menschen oder Tiere nicht absaugen, Gerät mit Defekten nicht anschließen, wenn das Gerät selbst abschaltet, erst ausschalten, dann Netzstecker ziehen und erst nach der Benutzung den Netzstecker ziehen,
- nach der Benutzung den Netzstecker ziehen,
- bei allen Arbeiten am Gerät, ausschalten und Netzstecker ziehen,
- dann die Ursache beseitigen,
- schalten, dann Netzstecker ziehen und erst ziehen,
- keine Schrauben lösen, Arbeiten im Geräte- inneren nur durch Fachkräfte,
- Garantieleistungen nur bei Verwendung von Original SEBO Ersatz- und Verschleißteilen, Benutzung auf eigene Verantwortung, der Hersteller kann für Schäden durch die Benutzung nicht verantwortlich gemacht werden,
- gemäß der Gebrauchsanweisung benutzen und deren spezielle Hinweise beachten.

For service please contact your supplier or the address below.

Vacuum motor	1100 Watt
max	1300 Watt
Air flow	50 l/s
Dust bag	5,3 litres, 3-layer
Working width	448 mm
Brush drive	tooth belt
Brush speed	2700 rpm
Floor adjustment	automatically
sensor advised	
Weight	7,7 kg
Protection	double insulated

**Technical Details**

Arbeiten an der elektrischen Installation dürfen nur von Sachkundigen ausgeführt werden.

Gebäsemotor	1100 Watt
max	1300 Watt
Unterdruck	225 mbar (2300 mm WS)
Luftmenge	50 dm <sup>3</sup> /s
Filtertüte	5,3 dm <sup>3</sup> , 3-lagig
Arbeitsbreite	448 mm
Bürstendrehzahl	2700 U/min
Bodenanpassung	automatisch
sensorgesteuert	
Anschlußleitung	12,2 Meter
Gewicht	7,7 kg
Isolationsklasse	II, doppelt isoliert

**Technische Daten**

**CAUTION - Safety advice**

- Do not re-use bags
- Do not wash filters.
- Do not vacuum hot material eg. ash.
- Do not leave machine near heat source eg. fires, ovens, radiators.
- Do not remove any screws.
- Do not re-use bags
- Disconnect from mains before maintenance, or changing brush, bag and filters.
- Keep away from liquid or moisture.
- Vacuum dry surfaces only.
- Do not use with a damaged cable.
- Fit only 10 amp fuse.

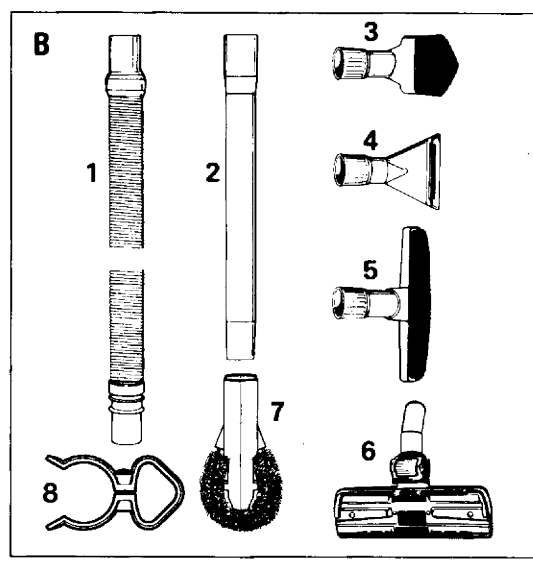
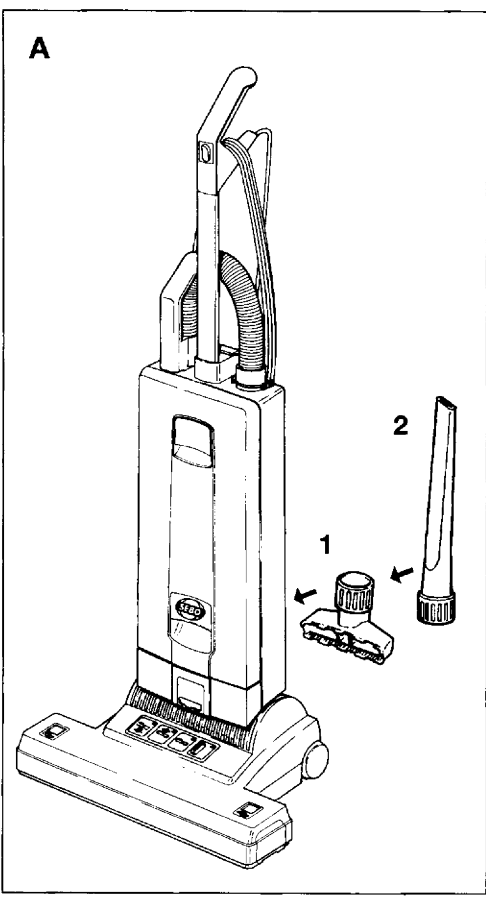
**ELECTRICAL APPLIANCE:**

- This appliance has a rotating brush.
- Do not run over mains cable.
- Do not leave plugged in and unattended.
- Children and pets must be strictly supervised during use. Ensure machine is in upright position and the brush is above floor level when using the hose.
- Do not tilt the brush head on to the floor when using the hose. This can cause marking.
- Do not place brush head over rug/carpet edges.
- Some floor coverings may be damaged by upright vacuums eg. wool loop carpets and cushion vinyl. Check with flooring supplier before use and treat with care.

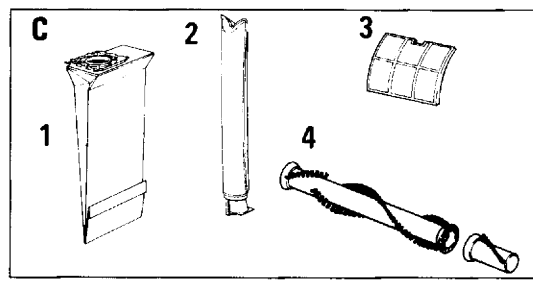
IT IS THE USERS RESPONSIBILITY TO OPERATE THIS APPLIANCE IN ACCORDANCE WITH THE OPERATING INSTRUCTIONS. PLEASE READ AND RETURN GUARANTEE CARD.

Distribution

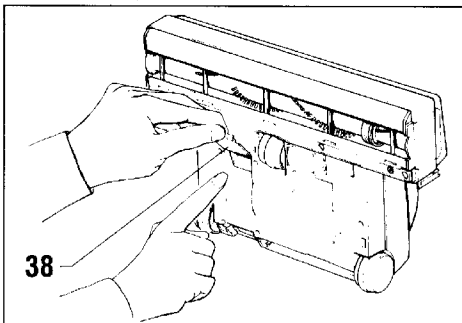
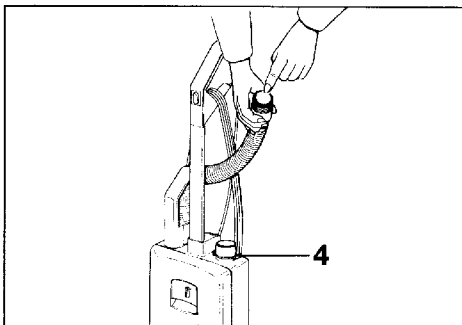
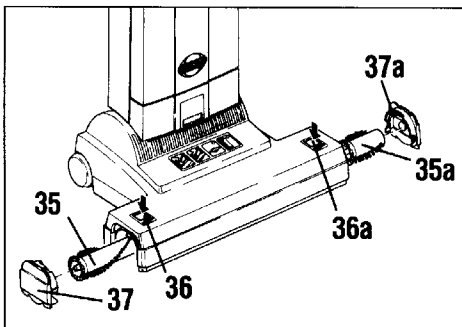
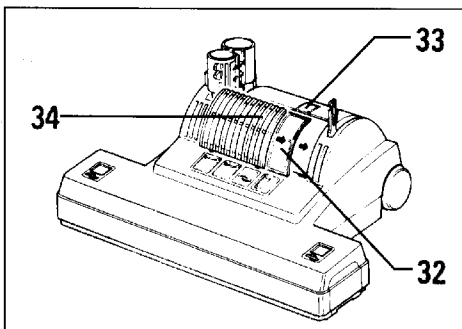
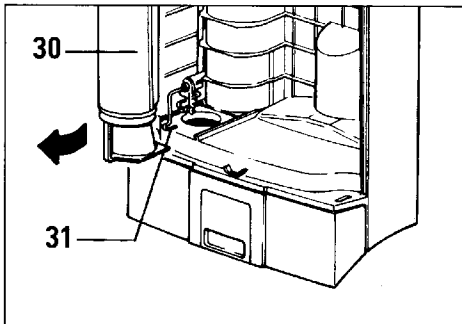
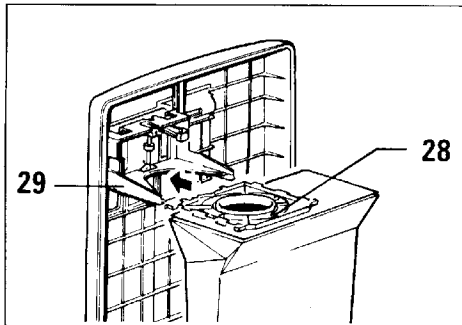
# SEBO automatic XP3



A selection of attachments is available as a kit



- A Zubehör**
  - 1 1491 Polsterdüse
  - 2 1092 Fugendüse
- B Sonderzubehör**
  - 1 1495 ER Verlängerungsschlauch
  - 2 1084 Verlängerungsrohr
  - 3 1094 Staubpinsel
  - 4 1090 Flachpolsterdüse
  - 5 1325 Wand- und Polsterdüse
  - 6 1383 Kombi-Bodendüse
  - 7 1496 Heizkörperpinsel
  - 8 5460 Zubehörklammer
- C Service-Teile**
  - 1 5093 ER Filtertüte
  - 2 5036 ER Micro-Hygienefilter
  - 3 5143 Abluftfilter
  - 4 5276 ER Rundbürstensen
- A Attachments**
  - 1 1491 Upholstery Nozzle
  - 2 1092 Crevice Nozzle
- B Optional Attachments**
  - 1 1495 ER Extension Hose
  - 2 1084 Straight Tube
  - 3 1094 Dusting Brush
  - 4 1090 Upholstery Nozzle, special
  - 5 1325 Wall and Floor Brush
  - 6 1383 Combination Nozzle
  - 7 1496 Radiator Brush
  - 8 5460 Attachment clip
- C Service Parts**
  - 1 5093 ER Paper Bag
  - 2 5036 ER Microfilter
  - 3 5143 Exhaust Filter
  - 4 5276 ER Brush Roller Set



**ACHTUNG - Bei allen Wartungs- und Reinigungsarbeiten Gerät ausschalten und Netzstecker ziehen.**

#### Wechsel der Filtertüten

Die rote Anzeige „d“ zeigt einen reduzierten Luftstrom an. Dies bedeutet, daß entweder eine Verstopfung vorliegt (siehe unten) oder die Filtertüte zu wechseln ist. Sehr feiner Staub kann einen Wechsel erfordern, ohne daß die Filtertüte bis oben gefüllt ist. Lockere Flusen und Haare lassen die Luft leicht durchströmen und die Filtertüte könnte überfüllt werden.

Zum Wechseln der Filtertüte das Deckelschloß (5) öffnen. Dann die Filtertüte wechseln, wie auf deren Vorderseite illustriert. Dabei sicherstellen, daß die grüne Platte (28) auf beiden Seiten richtig in die Führung des Filterhalters (29) geschoben und eingerastet ist. Gebrauchte Filtertüten können mit Deckeln verschlossen werden, die jeder SEBO Filterbox und Service-Box beiliegen (Art.-Nr. 5093 ER und 5094 ER).

#### Mikrofilter und Abluftfilter wechseln

Der SEBO automatic XP3 hat zwei zusätzliche Filter, den Mikro-Hygienefilter und den Abluftfilter (Art.-Nr. 5036 ER und 5143). Beide sind auch zusammen mit zehn Filtertüten in der SEBO Service-Box erhältlich (Art.-Nr. 5094 ER).

Der Mikro-Hygienefilter (30) ist im Filtergehäuse untergebracht. Der Filterdeckel (7) kann nur geschlossen werden, wenn der Mikro-Hygienefilter richtig eingesetzt ist. Zum Einschieben den Sicherungsbügel (31) anheben. Der Mikro-Hygienefilter muß gewechselt werden, wenn er stark verschmutzt ist oder spätestens nach zwanzig Filtertüten. Gleichzeitig sollte auch der Abluftfilter (32) gewechselt werden. Dieser befindet sich auf dem Gerätefuß (9) unter dem Filtergitter (34). Zum Wechseln den Verriegelungsknopf (33) nach hinten drücken.

**Die Filter nicht waschen.**

**CAUTION - Always unplug machine at mains outlet before dismantling any part of machine.**

#### Changing the paper bag:

The red bag light "d" on the display indicates that there is a reduced air flow. This is caused either by a full paper bag, dirty filters, or a blockage in the hose (12) or base (9) of the machine. (To clear, refer to blockage section.) The nature of the bags contents will effect the point at which it needs changing. Fine dust may require an earlier change even when the bag is not filled to the top. Fluff or hair lets the air pass through easily, so the bag may overflow. To change the paper bag, lift the flap (5). Then change the bag, as as illustrated on its front.

Please ensure that the bag top is located properly on both sides of the holder (29) and pushed in until it locks.

The used paper bag can be sealed with a cap, which is included with each bag in the SEBO Filterbox and Service-Box (Part.-No. 5093 ER and 5094 ER)

**DO NOT RE-USE PAPER BAGS.**

#### Changing the filters:

The SEBO automatic XP3 has two additional filters, the microfilter and the exhaust filter (Part.-No. 5036 ER and 5143). They are also available together with ten paper bags in the SEBO Service-Box (Part.-No. 5094 ER). The microfilter is located in the dust bag compartment. The front cover can only be closed when the filter is fitted properly. Lift the metal bar (31) to slide the filter in.

The exhaust filter is fitted on the base (9) below a grill (34, filter cover). To remove the grill, push back the catch (33).

The microfilter (30) needs to be changed when it is dirty, or before using twenty paper bags. We recommend changing the exhaust filter (32) with the microfilter

**The filters must not be washed.**

#### Entnahme der Rundbürste

Die Rundbürste im Gerätefuß ist zweiteilig (35, 35a). Mit den Tasten (36, 36a) lösen Sie das Loslager (37) und die Abdeckplatte (37a). Die große Bürste (35) im Uhrzeigersinn drehen und herausziehen, die kleine (35a) entgegengesetzt drehen und entnehmen.

Zum Einsetzen die Bürste einschieben und drehen bis Sie einrastet. Die jeweilige Taste drücken und das Loslager und die Abdeckplatte aufsetzen bis sie einrasten. Niemals das Gerät mit nur einer Bürste oder ohne die seitlichen Abdeckungen(37, 37a) einschalten. Die beiden Bürsten immer zusammen austauschen.

Es empfiehlt sich, die Rundbürsten regelmäßig von aufgewickelten Fäden und Haaren zu befreien und von den Seiten auszusaugen.

#### Verstopfungen beseitigen

Wenn das Gerät nicht gut saugt, oder die rote Filteranzeige „d“ leuchtet, obwohl die Filtertüte leer ist, kann es verstopft sein.

Zuerst den Schlauch überprüfen. Wenn dort nur eine geringe Saugwirkung spürbar ist, ist er verstopft. Den Schlauch durch zusammendrücken des Sicherungsrings (4) an den Griffflächen lösen und ihn von der anderen Seite aussaugen. Dazu den Schlauch an der Verstopfung dehnen und mit der flachen Hand auf die Öffnung klopfen.

Überprüfen Sie auch das Saugrohr.

#### Den Schlauch niemals mit einem Stab reinigen.

Danach das Gelenk (20) zuerst an der Einsteckstelle des Saugrohrs überprüfen, dann durch die Klappe (38) auf der Geräteunterseite. Stellen Sie sicher, daß sich zwischen der Klappe und der Einsteckstelle im Gelenk keine Verstopfung befindet.

#### Removing the brush roller:

The brush roller consists of two parts (35, 35a). The push buttons (36, 36a) release the two side plates (37, 37a). Turn the brushes (35 clockwise, 35a anticlockwise) and pull them out.

To replace, slide the two brush roller parts into the brush housing and turn them until they locate into position. Push the respective button (36,36a) and press the side plates back into place.

We recommend vacuuming out the brush roller ends periodically to prevent a build up of dust or fibre. When cleaning hair, etc., from the brush roller, do not cut into the bristles.

#### Replacing the hard floor strip:

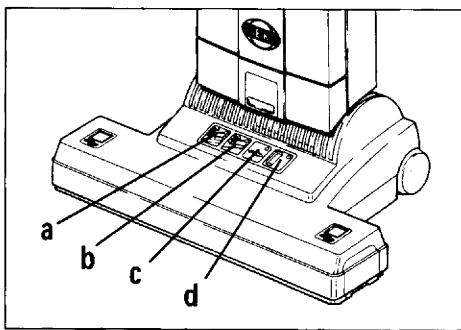
Remove the side plate (37) and slide out the strip. Slide new strip into the groove and refit side plate.

#### Clearing blockages:

If the machine is not picking up, or the red bag light "d" is on, but the bag is empty and the filters are clean, then it is probably blocked.

First check the hose by placing your hand over the end. If there is no, or very little suction, then it is blocked. Take off the hose by squeezing the retaining ring (4). Put it on the machine the wrong way round. Place your hand over the free end repeatedly with the machine on. Also check that the tube is clear.

If the hose and tube are clear, check the swivel neck (20) by looking down the neck where the tube fits. Also check the trap door (38) underneath the machine. Ensure the passage between the trap door and the exit to the tube is clear.



Die automatischen Funktionen Ihres SEBO Universalstaubsaugers können Sie anhand von vier Leuchtanzeigen auf dem Gerätefuß überwachen.

Die Automatik mißt die Leistung der Bürste und stellt über eine Stellrolle (41) immer die optimale Höhe ein. Zwei **grüne** Anzeigen (a, b) zeigen dies an.

Steht das Gerät in der aufrechten Position, hebt sich die Bürste vom Boden ab, wie die **grüne** Anzeige „b“ zeigt. Ist dies nicht möglich, z.B. auf hochflorigem Teppich, **blinkt** die **rote** Anzeige „c“, bis die Bürste manuell angehoben wird.

Wenn das Gerät **abschaltet** und die **rote** Anzeige „c“ blinkt, ist die Bürste blockiert oder eine Überlast registriert worden (**Überprüfen!**).

Leuchtet die **rote** Anzeige „c“ **dauernd**, muß die Bürste erneuert werden (siehe Bürste entnehmen).

Falls die **rote** Anzeige „d“ **dauernd** leuchtet, muß entweder die Filtertüte gewechselt werden oder das Gerät ist verstopft (siehe Verstopfungen beseitigen). Bei Nichtbeachtung **schaltet** das Gerät **ab** und die **rote** Anzeige „d“ **blinkt**.

The machine has an information display on the power head with four lights to monitor the automatic functions.

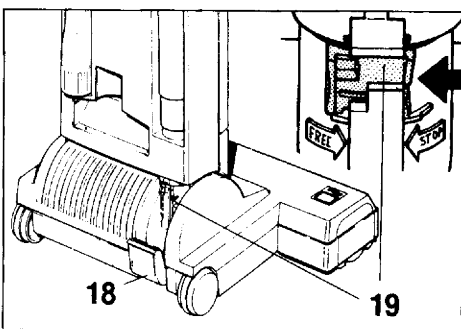
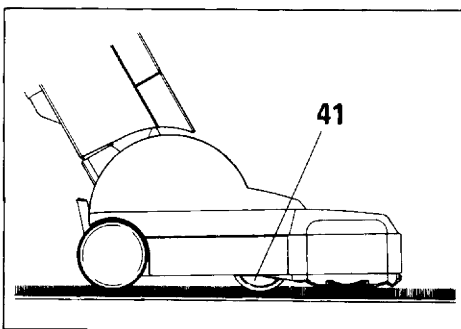
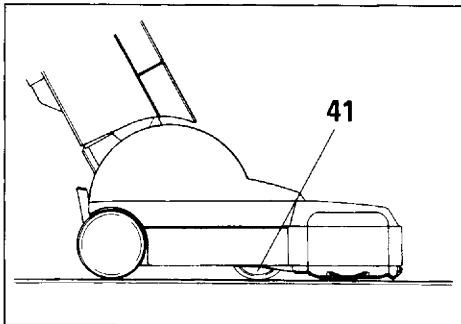
The two **green lights** (a, b) indicate the brush adjustments of the Active Height Control system. The power head maintains the optimum brush height continuously by activating the adjustment wheel (41). The lights will flash intermittently as the machine is moved over the floor. When the machine is clicked into the upright position the brush head automatically lifts from the floor.

The two **red lights** (c, d) are warning lights.

If **red light** „d“ is shining continuously, the bag is full, the filters require replacement, or there is a blockage. When the light is flashing the machine has shut off to prevent overheating.

If **red light** „c“ is on continuously the brush is worn out. When the light flashes and the machine has stopped, then the machine has shut off because of a jammed brush or to prevent carpet damage.

If the red light „c“ flashes when using the hose with the machine in the upright position, then it is warning that the brush is making contact with the floor. Avoid tilting the brush head on to the floor when using the hose.



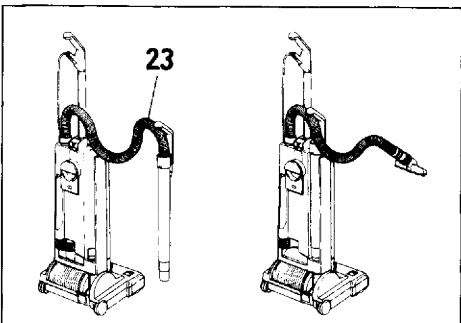
Das Rastpedal (18) drücken, um das Gerät zu schwenken. Mit dem orangefarbenen Schieber (19) ist eine weitere Rastposition zur Überwindung von Hindernissen und Teppichkanten einstellbar. Das Pedal dann erneut auslösen, um flach auf den Boden zu schwenken.

Zur Benutzung des Teleskopschlauchs (23) das Gerät in die aufrechte Position stellen. Dann das Saugrohr **nach oben** herausziehen und den Schlauch spannen, bis er einrastet.

Zum Zurückstecken das Teleskoprohr erst in das Gelenk (20) einführen und es dann mit dem Griff auf den Nocken (24) am Filtergehäuse stecken. Der Schlauch gleitet dann zurück und kann auch ohne das Saugrohr benutzt werden. Die Saugdüsen (16, 17) passen auf das Saugrohr und den Schlauch.

To release the machine from the upright position, press the foot pedal (18) down. With the orange slider (19) an intermediate stop position can be added to lift the brush over obstacles. Then to lower the machine to the horizontal position, press the foot pedal again.

To use the telescopic hose system (23), put the machine into the upright position, then lift the tube from the machine and stretch out the hose until it locks. When the tube is returned to the machine, insure it is pushed down over the projection (24) on the housing. The hose can be used on its own when the tube is fitted to the housing. The attachments (16,17) fit either to the end of the hose or the end of the tube.



#### ACHTUNG Hinweis zum Gebrauch:

Die Bürste im Gerätefuß (9) wird nur angehoben, wenn das Gerät in der aufrechten Position eingerastet ist, sonst bürstet sie die Unterlage.

Die Bürste läuft immer mit, auch bei aufrechem Gerät. Vorsicht bei Teppichfransen, Anschlußleitungen usw. Bitte achten Sie immer darauf, daß Teppichkanten und -ecken nicht von der Bürste eingezogen werden.

Lose gewebte, extrem langflorige oder sehr weiche Bodenbeläge sowie Böden mit empfindlicher Oberfläche bitte mit dem Saugrohr und einer der Saugdüsen aus dem SEBO Zubehör reinigen.

Auf unebenen Böden ist der Kontakt mit dem Bodenblech möglich.

Das Gerät über hohe Schwellen tragen.

#### CAUTION:

Upright vacuum cleaners are fitted with rotating brushes which can cause damage if the machine is used incorrectly or on inappropriate floor surfaces.

Do not run the brush head over rug/carpet fringes.

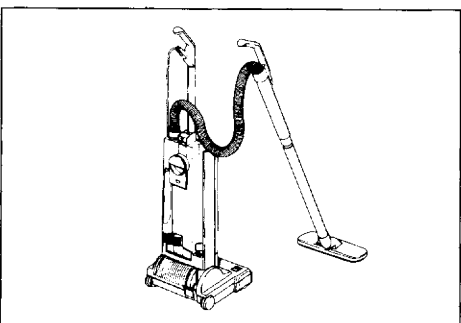
Do not stand the machine over rug/carpet edges.

Do not tilt the brush head on to the floor when using the hose. This can cause marking.

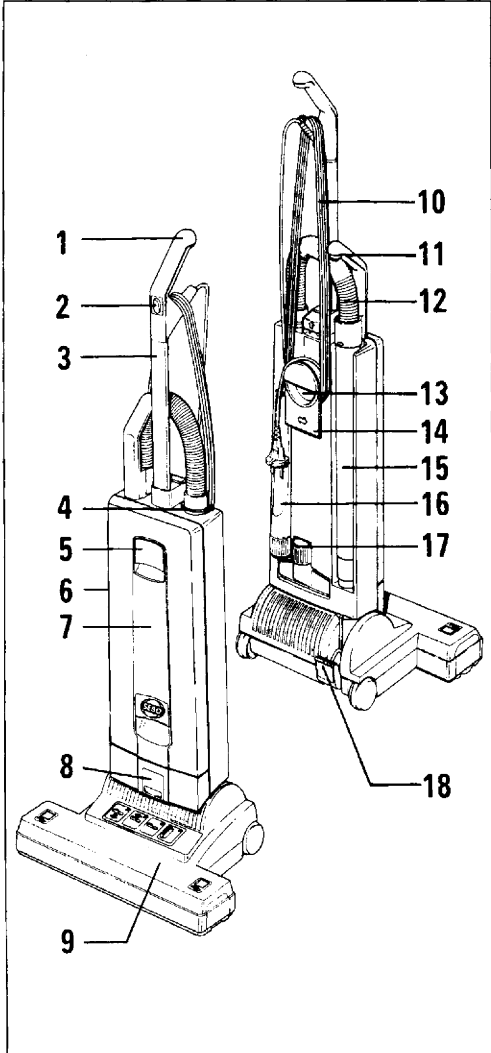
Ensure the machine is upright when using the hose.

For floor coverings and rugs which are unsuitable for uprights use the attachment tube with appropriate SEBO attachments. This may also be necessary on uneven hard floors. On uneven hard floors take care to prevent contact between the floor and the bottom plate.

Never run over the cable with the brush head.



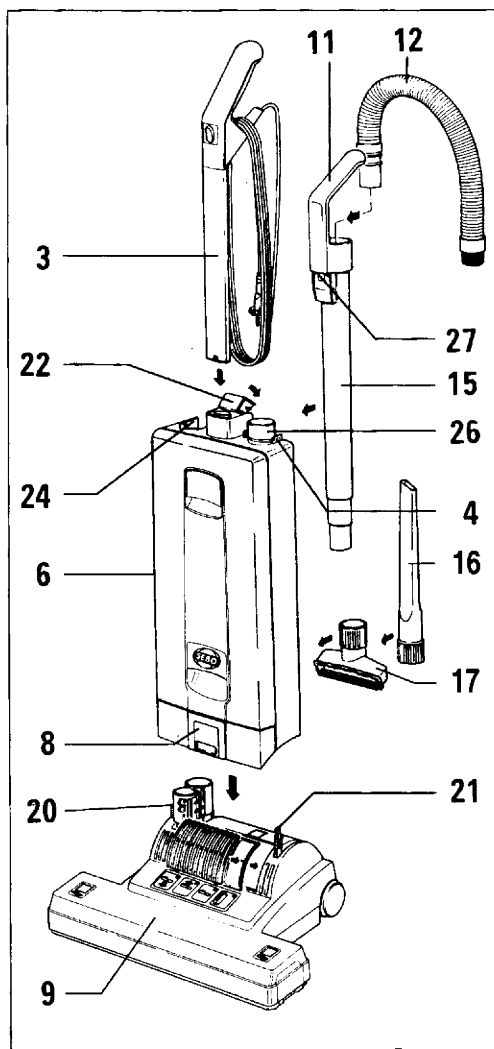
# SEBO automatic XP3



- |                                    |                           |
|------------------------------------|---------------------------|
| 1 Griff                            | 1 Handle grip             |
| 2 Schalter                         | 2 On/Off switch           |
| 3 Stiel                            | 3 Handle assembly         |
| 4 Sicherungsfeder                  | 4 Retaining ring          |
| 5 Deckelschloß                     | 5 Cover release flap      |
| 6 Filtergehäuse                    | 6 Dust bag housing        |
| 7 Deckel                           | 7 Front cover             |
| 8 Entriegelungstaste               | 8 Housing release button  |
| 9 Gerätefuß mit Bürste             | 9 Base with brush         |
| 10 Anschlußleitung                 | 10 Cable                  |
| 11 Handgriff des Teleskopschlauchs | 11 Attachment tube handle |
| 12 Schlauch                        | 12 Hose                   |
| 13 Griffmulde/Tragegriff           | 13 Carrying handle        |
| 14 Leitungshaken                   | 14 Cable hook             |
| 15 Saugrohr des Teleskopschlauchs  | 15 Attachment tube        |
| 16 Fugendüse                       | 16 Crevice nozzle         |
| 17 Polsterdüse                     | 17 Upholstery nozzle      |
| 18 Rastpedal                       | 18 Foot pedal             |

Bitte lesen Sie zuerst gründlich diese Gebrauchsanweisung.  
Die Sicherheitshinweise beachten.

Please read this instruction manual. Do not use the machine before reading the Cautions.



## Gebrauchsanweisung

Dieser SEBO automatic XP3 Universalstaubsauger ist auf hohe Leistung, Benutzerfreundlichkeit und Langlebigkeit ausgelegt. Eine rotierende Bürste mit automatischer Höheneinstellung im Gerätefuß (9) reinigt Ihre Teppiche und andere Böden schonend und gründlich. Der Teleskopschlauch stellt komfortabel eine Reichweite beim Staubsaugen zur Verfügung, die Sie bald nicht mehr entbehren möchten. Ihr SEBO ist mit einer Mikrofiltrertechnik ausgestattet, die modernsten hygienischen Ansprüchen gerecht wird.

## Auspacken und Zusammensetzen

In der Verpackung befindet sich das in vier Teile zerlegte Gerät sowie die Gebrauchsanweisung.

Den Gerätefuß (9) auf den Boden stellen. Das Filtergehäuse (6) vorsichtig auf das aufrechte Gelenk (20) und den Stützhebel (21) setzen und nach unten drücken, bis die Entriegelungstaste (8) einrastet.

Den Stiel (3) des Handgriffs bis zum Anschlag in die Aufnahme am Filtergehäuse einschieben und mit dem Hebel (22) verriegeln.

Das Saugrohr (15) erst in das Gelenk (20) einführen und dann mit dem Griff auf den Nocken (24) am Filtergehäuse stecken. Die passende Schlauchseite in das Saugrohr (15) einführen. Zum Anschließen des Schlauches (12) an das Filtergehäuse, das Ende mit der schwarzen Buchse in die Verbindungshülse (26) einführen und ganz einschieben. Durch zusammendrücken der Griffflächen am Sicherungsring (4) kann der Schlauch wieder gelöst werden.

Wenn das Gerät nicht läuft, überprüfen, ob die Teile richtig zusammengesteckt sind.

## INSTRUCTION MANUAL

Your SEBO vacuum cleaner is designed to give you excellent performance and long life. Reading this manual will help you get the most from its many features

## Assembling the vacuum cleaner:

In the box you will find the machine in four major parts. To assemble the machine, put the swivel neck (20) and black support lever (21) in the upright position. Carefully place the dust bag housing over them and push down until the release button resets (8).

Lift the catch (22) and push in the handle assembly (3) in until the arrow disappears. Lock the catch (22).

Push the black end of the hose into the connecting tube (26) so that it clicks into place. Insert the attachment tube (15) into the swivel neck and push the handle (11) over the projection (24). The hose can be taken off by squeezing the retaining ring (4).

IF THE MACHINE DOES NOT WORK, THEN THE STEPS ABOVE HAVE NOT BEEN EXECUTED CORRECTLY. PLEASE ENSURE THE PARTS ARE PROPERLY PUSHED TOGETHER

**FOR GREAT BRITAIN**

**SEBO HELPLINE NUMBER:**

**0 14 94 46 55 33**

(8.30 - 17.00 Monday - Friday)