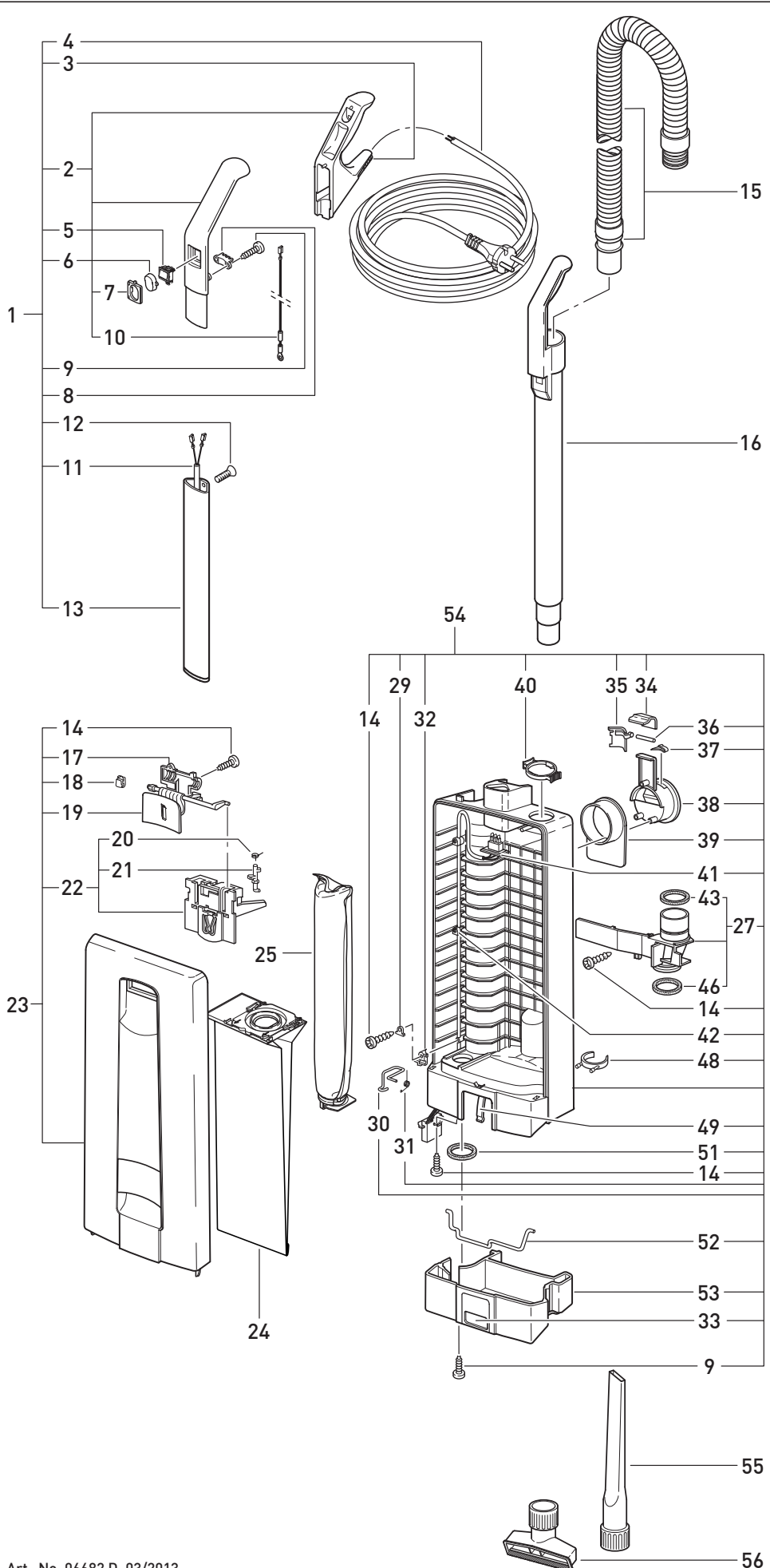


Diese Informationen sind nur für Europa bestimmt (230 V / 240 V) und gelten nicht für Nordamerika !



SEBO AUTOMATIC XP 3

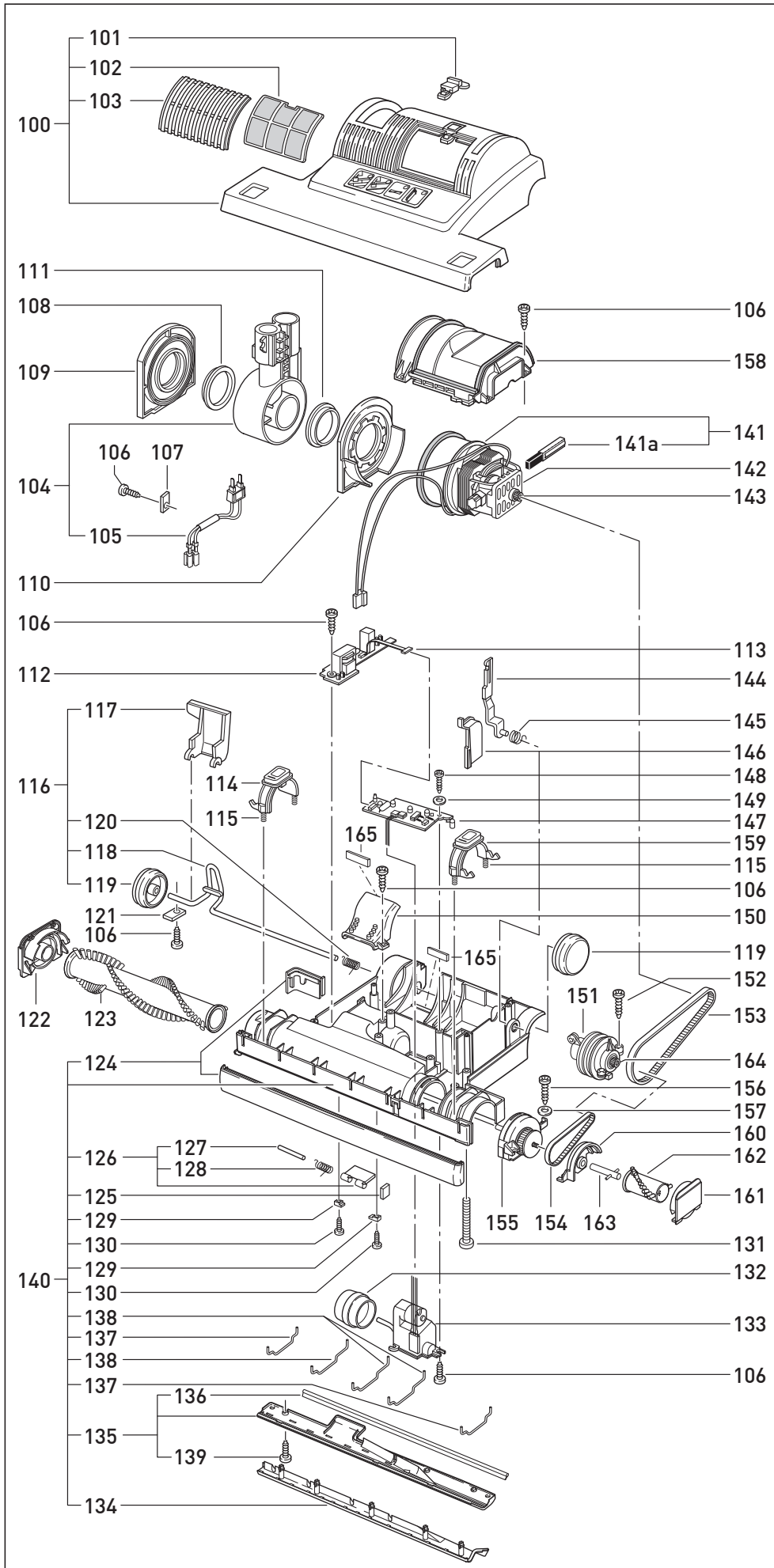


| Pos. | Art.-No. | Benennung (DE) |
|------|----------|---|
| 1 | 5628 hg | Stiel-Sebo X H-GR/D-GR (D), komplett |
| 1 | 5628 tk | Stiel-Sebo X2 H-GR/Grün (D), komplett |
| 1 | 5626 tk | Stiel-Sebo X H-GR/Grün (CH), komplett |
| 1 | 5626 hg | Stiel-Sebo X H-GR/D-GR (CH), komplett |
| 1 | 5628 bl | Stiel-Sebo X2 H-GR/Blau (D), komplett |
| 2 | 5296 ES | Griff X Hellgrau, komplett |
| 3 | 5359 HE | Kabeltülle, Hellgrau |
| 4 | 5260 dg | Anschlussleitung, D-Grau mit Konturen-Stecker |
| 4 | 5351 dg | Anschlussleitung, DG-Grau mit CH-Stecker |
| 5 | 05113 | Wippenschalter, kpl. |
| 6 | 5160 bl | Schaltwippe, Blau |
| 6 | 5160 tk | Schaltwippe, Grün |
| 6 | 5160 dg | Schaltwippe, Dunkelgrau |
| 7 | 5161 hg | Schalterrahmen, Hellgrau |
| 8 | 5162 | Zugentlastungsschelle |
| 9 | 0103 ER | Linsenblechschraube C 3,9x16 |
| 10 | 5253-1 | Antistatikleitung 2-polig |
| 11 | 5216 ER | Stielleitung 2-polig |
| 12 | 0129 ER | Taptite 2 M 4x12 |
| 13 | 5187 | Stiel Sebo X |
| 14 | 0102 ER | Linsenblechschraube F 3,9x13 |
| 15 | 5040 sb | Schlauch silber, komplett |
| 16 | 5045 hg | Handsaugrohr Hellgrau, kpl. |
| 17 | 5803 hg | Lagerdeckel Hellgrau |
| 18 | 5319 | Blattfeder (Filterhalter) |
| 19 | 5706 tk | Schliesshebel, Grün |
| 19 | 5706 dg | Schliesshebel, Dunkelgrau |
| 19 | 5706 bl | Schliesshebel, Blau |
| 20 | 5091 | Drehfeder |
| 21 | 5360 | Sperrstift |
| 22 | 5324 | Filterhalter, komplett |
| 23 | 5808 SE | Deckel, kpl. H-Grau/Blau |
| 23 | 5800 SE | Deckel, kpl. H-Grau/Grün |
| 23 | 5805 SE | Deckel, kpl. H-Grau/D-Grau |
| 24 | 5093 N | Filtertüte Sebo X |
| 25 | 5036 ER | Micro-Hygienefilter X |
| 27 | 5380 HG | Abdeckung, H-Grau, kompl. |
| 29 | 1073 | Lasche |
| 30 | 5208 | Sicherungsbügel |
| 31 | 5210 | Drehfeder |
| 32 | 5164 | Zugentlastung |
| 33 | 5082 tk | Entriegelungstaste, Grün |
| 33 | 5082 dg | Entriegelungstaste, D-Grau |
| 33 | 5082 bl | Entriegelungstaste, Blau |
| 34 | 5098 hg | Exzenterhebel, Hellgrau |
| 35 | 5099 | Halter für Exzenterhebel |
| 36 | 0187 ER | Zylinderstift 4h9x33,5 ST |
| 37 | 5146 | Kabelhakenfeder |
| 38 | 5145 hg | Kabelhakenaufnahme, Hellgr. |
| 39 | 5144 hg | Kabelhaken, Hellgrau |
| 40 | 5424 dg | Sicherungsring, D-Grau |
| 41 | 5217 ER | Innenleitung 2-polig |
| 42 | 5266 | Kabelschelle |
| 43 | 5842 | Dichtring 54x44x6 |
| 46 | 5289 | Dichtring für Abdeckung |
| 48 | 1823 hg | Zubehörclip |
| 49 | 5084 | Blattfeder (Verriegelung) |
| 51 | 5163 | Dichtring |
| 52 | 5083 | Verriegelungsstange |
| 53 | 5085 hg | Stossschutz, Hellgrau |
| 54 | 5184 tk | Filtergehäuse kpl., hg/grün |
| 54 | 5184 bl | Filtergehäuse kpl., hg/ blau |
| 54 | 5184 hg | Filtergehäuse kpl., hg/dg |
| 55 | 1092 JE | Fugendüse, Hellgrau |
| 56 | 1491 JE | Polsterdüse, Hellgrau |

Diese Informationen sind nur für Europa bestimmt (230 V / 240 V) und gelten nicht für Nordamerika !



SEBO AUTOMATIC XP 3



| Pos. | Art.-No. | Benennung (DE) |
|------|----------|-------------------------------------|
| 100 | 5475 SE | Oberteil XP 3, Grün, kompl. |
| 100 | 5498 SE | Oberteil XP 3, Blau, kompl. |
| 100 | 5493 SE | Oberteil XP 3, D-Grau, kompl. |
| 101 | 5008 tk | Verriegelungsknopf, Grün |
| 101 | 5008 dg | Verriegelungsknopf, D-Grau |
| 101 | 5008 bl | Verriegelungsknopf, Blau |
| 102 | 5143 | Abluftfilter X |
| 103 | 5007 tk | Filtergitter, Grün |
| 103 | 5007 dg | Filtergitter, D-Grau |
| 103 | 5007 bl | Filtergitter, Blau |
| 104 | 5729 hg | Gelenk X, kompl. incl. Pos.105 |
| 105 | 5176 | Flachsteckeraufnahme, kpl. |
| 106 | 0102 ER | Linienblechschraube F 3,9x13 |
| 107 | 2494 | Lasche |
| 108 | 5101 | Gelenklagerbuchse |
| 109 | 5178 | Gelenklager rechts, kpl. |
| 110 | 5728 | Gelenklager links, kpl. |
| 111 | 5171 | Gelenklagerbuchse, links |
| 112 | 5193 ER | Leiterplatte-Stromversorgung |
| 113 | 5205 | Verbindungsleitung |
| 114 | 5102 tk | Ausrückbügel, Grün rechts |
| 114 | 5102 dg | Ausrückbügel, Dunkelgrau re |
| 114 | 5102 bl | Ausrückbügel, Blau rechts |
| 115 | 5103 | Druckfeder 0,6x5x22 |
| 116 | 5051 hg | Achse X kompl. |
| 117 | 5059 or | Rastpedal, orange |
| 118 | 5053 | Achse X |
| 119 | 5819 hg | Laufrolle X, kompl. |
| 120 | 2010 | Drehfeder (Achse) |
| 121 | 2014 ER | Lasche, verzinkt |
| 122 | 5031 tk | Bürstenlager, H-GR/Grün |
| 122 | 5031 hg | Bürstenlager, H-GR/D-GR |
| 122 | 5287 bl | Bürstenlager, H-GR/Blau |
| 123 | 5276 ER | Rundbürste-Set XP3, (incl. Pos.162) |
| 124 | 5231 hg | Stoßbandage XP3 |
| 125 | 5155 hg | Verschleissplatte |
| 126 | 5172 OR | Verschlussklappe kpl. |
| 127 | 5303 | Lagerstift |
| 128 | 5304 | Drehfeder |
| 129 | 5154 hg | Lasche |
| 130 | 0100 ER | Linienblechschraube C 2,9x9,5 |
| 131 | 0176 ER | Linienblechschraube AM 4x30 |
| 132 | 5174 hg | Stellrolle X, kpl. |
| 133 | 5060 ER | Stellgetriebe, kpl. |
| 134 | 5415 hg | Bodenleiste XP3 vorn, kpl. |
| 135 | 5416 hg | Bodenleiste XP3 hinten, kpl. |
| 136 | 5400-3 | TPU-Dichtlippe |
| 137 | 5401 | Haltebügel, kurz |
| 138 | 5402 | Haltebügel, lang |
| 139 | 0197 ER | Bodenblechschraube M4x12 Z1 |
| 140 | 5322 hg | Unterteil XP3, kompl. |
| 141 | 5470 | Gebläsemotor X kpl, 230V |
| 141a | 05118 S | Kohlebürsten-Set f. GM Domel |
| 142 | 5100 | Stützgummi |
| 143 | 5462 | Motorritzel 2MR |
| 144 | 5129 | Gelenkarm für X-Reihe |
| 145 | 5107-1 | Drehfeder (Gelenkarm) |
| 146 | 5112 sw | Abdeckkappe, schwarz |
| 147 | 5740 ER | Leiterplatte-Steuerung |
| 148 | 0107 ER | Linienblechschraube C 2,9x13 |
| 149 | 0143 ER | Scheibe 3,2 DIN 125 |
| 150 | 5173 sw | Saugkanaldeckel, schwarz |
| 151 | 5465 | Sensor XP 3, kpl. |
| 152 | 0104 ER | Linienblechschraube C 3,9x25 |
| 153 | 5463 | Zahnriemen 2MR-310-6 |
| 154 | 5110 | Zahnriemen 219 3M HTDII-6 |
| 155 | 5767 hg | Bürstenlager links, kpl. |
| 156 | 0103 ER | Linienblechschraube C 3,9x16 |
| 157 | 0141 ER | Klemmscheibe TN 451003 |
| 158 | 5018 UL | Motordeckel kompl. |
| 159 | 5239 tk | Ausrückbügel links, Grün |
| 159 | 5239 dg | Ausrückbügel links, D-Grau |
| 159 | 5239 bl | Ausrückbügel links, Blau |
| 160 | 5244 hg | Dichtungslager, XP 3 |
| 161 | 5288 bl | Bürstenabdeckung, Blau |
| 161 | 5249 tk | Bürstenabdeckung, Grün |
| 161 | 5249 dg | Bürstenabdeckung, D-Grau |
| 162 | 5250 | Randbürste XP 3, kompl. |
| 163 | 5246 | Wellenverlängerung, kompl. |
| 164 | 5117/1 | Motor-Sensorritzel |
| 165 | 5108 | Filzstreifen |