

Modell 340

Tabelle 100 Rev. 1

Pos.	Artikel-Code	Beschreibung
101	181015000	HAUPTSEITENELEMENT SCHWARZ S/S 340-420-620
102	130501000	SCHWARZES INNENGEHAUSE
103	130520000	KIT SCHWAARZES INNENGEHAUSE
104	060902000	RECHTES ZAHNRAD METALL-MOTORZY
105	054402000	ZAHNRAD MIT LAGER
106	064402000	ZAHNRAD MIT LAGER
107	050902000	LINKES ZAHNRAD METAL-MOTORYLIN
108	054602000	UNTERES BETATIGUNG SZAHNRAD NEW
109	068002000	OBERES BETAETIGUNG SZAHNRAD
110	065002000	ZAHNRAD MIT LAGER
111	054202000	ZAHNRAD ZU LINKER BURSTE
112	058002000	ZAHNRAD 340-420-620 MIT N.2 LA GER

113	057002000	ZAHNRAD MIT LAGER	
114	064002000	ZAHNRAD MIT LAGER	
115	113200000	SEEGER D.14	
116	064202000	ZAHNRAD ZU RECHTER BURSTE (NEW SERIES)	
118	111201000	SENKSCHRAUBE TPSCE 8X16	
119	100200000	FESTSTELLFEDER FUR BETATIGUNGS HEB	
120	031200000	FASTSTELLKUGELN FUR BETTIGUNG.	
122	131100000	PRELLVORRICHTUNG SCHWARZ	
124	110400000	KREUZSCHRAUBE 5X10 TAP TITE	
125	110600000	VITE TAP TITE 5X12	
126	112700000	UNTERLAGSSCHEIBE FLACH	
128	013502000	ACHSE UND UEBERTRAGUNGSHEBEL D.340	
128	180801000	RADER HEBELWERK	
129	113901000	BRUKEN-UNTERLEGSCHIEBE	
135	113400000	SEEGER D.20	
136	020600000	DRUCKSCHEIBE F.LAGER	
137	110100000	SCHRAUBE TO 2X8	

137	1101000000	SCHRAUBE TC 3X8
138	111000000	SCHRAUBE TCCE 4X40
139	114400000	ZAHNRADSCHEIBE

Modell 340

Tabelle 100 Rev. 1

Pos.	Artikel-Code	Beschreibung
140	114500000	KONISCHE MUTTER AUS MESSING
141	115100000	ZAHNRAEDER BLOCKIERSCHEIBE
142	113700000	ZYLINDERSTIFT 6X30
143	110901000	SENKSCHRAUBE TCCE 6X16
144	031950000	MOTORENZYLINDERLAGER INOX
145	020100000	SCHUTZBUCHSE
145	020100111	BOCCOLA DI PROTEZIONE D.31mm
145	043500000	BUCHSE INOX LAGER
146	043600000	SCHEIBE INOX LAGER
147	057003000	ZAHNRAD MIT LAGER

Modell 340

Tabelle 200 Rev. 1

Pos.	Artikel-Code	Beschreibung	
201	180310000	GRIFFHALTER SCHWARZ	
202	140800000	HOEHEVERSTELLHEBEL	
203	141900000	KABELDURCHGANGSHALTER	
204	040900000	KADELDURCHGANG	
205	080504000	NETZKABEL KOMPLETT (GB)	
205	080506000	NETZKABEL KOMPLETT (U.S.A)	
205	080507000	KABEL UND SCHWARZER SCHUKOSTEC	
206	080900000	STOPSEL FUR AUBENGEHAUSE	
207	142000000	ZUGSICHERUNG ZU KABELFUHRUNG	
208	110300000	BLECHSCHRAUBE 4,2X16	
209	142100000	ZIGSICHERUNG ZU NATZKABEL	
211	140266777	PISTONE ASSIEMATO	
212	140000000	LANGER HEBEL	
213	210601000	ZUGHEBEL	
214	110200000	BLECHSCHRAUBE 4,2X9,5	

214	117100000	VITE TAP TITE M4x10 CROSS ZN. PER BALESTRA E STEAM
215	200401000	FEDERSTAB
216	140400000	GETRIEBESCHALTER ZU MOP-UP
217	140500000	SCHALTFINGER
218	081300000	MIKROSCHALTER
219	080100000	KONDENSATOR 16MF
219	080300000	KONDENSATOR 60MF
220	081900000	5POL-KLEMMEN
221	140100000	KURZER HEBEL
222	100400000	ZUGFEDER
223	110901000	SENKSCHRAUBE TCCE 6X16
225	040800000	O-RING ZU KONDENSATOR (AUS GUM MI)
227	130200000	SCHWARZES AUBENGEHAUSE
227	130260000	CARTER ESTERNO ANONIMO ASSEMBLATO
228	080801000	VERBINDUNGSKABEL
229	100300000	UEBERTRAGUNGSHEBEL MIT FEDER

Pos.	Artikel-Code	Beschreibung	
231	011600000	ACHSE ZU BETATIGUNGSHEBEL	
232	113800000	ZYLINDERSTIFT 8X20	
233	113300000	SEEGER D.18	
234	140610000	GRIFFHALTERSTOPSEL SCHWARZ	
235	142200000	GELENKHEGEL	
236	221701000	ARRETIERUNGSHULSE ZU ZUGKABEL	
238	140300000	UMLENKHEBEL ZUR FAHRWERKBETATIGUNG	
239	081902000	KLEMMENBRUCKE	
240	081901000	KLEMMENVERSCHLUSSE NR.5	
241	082000000	ZWEIPOL-KLEMMEN	
242	081001000	VERBINDUNGSKABEL 15A	
242	081101000	VERBINDUNGSKABEL 4,5A	
243	081500000	LEITUNGSHALTER	
244	111100000	KLEMMENSCHRAUBEN	

246

180320000

BASISTEIL KMPL.M.ZUGFEDER

Modell 340**Tabelle 300 Rev. 1**

Pos.	Artikel-Code	Beschreibung
301	180210000	RUCKSEIT SEITENELEMENT SCHWARZ
302	200202000	NIROSTAGEHAUSE MIT LAGER
303	170810000	TRAGGRIFF
304	092003000	MOTOR 220V. 50HZ 340
304	092503000	MOTOR 240V.50HZ 340
304	093003000	MOTOR 117V. 60HZ 340
304	093103000	MOTOR 100V. 60HZ 340
304	093503000	MOTOR 100V. 50HZ 340
305	150701000	KLEMMHALTERUNG "A" HAUPTSEITE
306	160501000	RADHALTER NIROSTA
307	160600000	NYLONRAD
308	012800000	NIROSTAWELLE F.RADER MIT BENZ.
311	180902000	DRUCKGEGOSSENES ZYLINDERLAGER
312	041800000	TRANSPORTBAND SP.2,5 340

313	014601000	MOTORZYLINDER METALL D.340
315	014501000	LOSWALZE D.340 METALL
316	013701000	VERBINDUNGSACHSE D.340
318	110901000	SENKSCHRAUBE TCCE 6X16
319	111501000	SENKSCHRAUBE TPSCE 10X20
320	113500000	BENZING RING D.12
322	110700000	BENZING RING D.8 AUS NIROSTAST AHL
323	160601000	RAD UND HALTERUNG MONTIERT
324	111201000	SENKSCHRAUBE TPSCE 8X16
325	150802000	SEITL. BURSTENHALTER NIROSTA
327	181101000	BRUSH SUPPORT COVER
328	181201000	BRUSH SUPPORT BASE
329	112900000	SEEGER D.12
330	013901000	ASSEMBLED BUSH FOR CYLINDERS
331	031455000	BUSH BEARING
332	151000000	BRUSH SUPPORT CUP

Pos.	Artikel-Code	Beschreibung
401	130610000	SCHWARZER HANDGRIFF 420
402	130810000	HEBEL FUR SCWARZEN HANDGRIFF
403	221600000	FESTSTELLMUTTER ZU ZUGKABEL
404	221110000	MANTEL MIT KABEL SCWARZ
405	200902000	SCHLIESSBLECH FUR BETATIGUNGSH
406	111201000	SENKSCHRAUBE TPSCE 8X16
407	020200000	KASTENBUCHSE
408	040700000	O-RING ZU KABEL
409	130910000	POLLER FUR SCHWARZEN HANDGRIFF
410	210507000	GEBOGENES TEIL ZU BETATIGUNGSH
411	111301000	SENKSCHRAUBE TPSCE 8X25
412	141401000	KNIE-EINSATZ
413	170900000	DECKEL ZU SCHMUTZWASSERTANK D.340
414	122201000	RUCKHOLTANK MIT SCHRAUBEN GRAU D.340
415	170100000	DECKEL ZU FRISCHWASSERTANK 340-420

416	190110000	BURSTEN WEICHE GRAU D.340
416	190112000	BURSTEN SCHWARZ D.340
416	190114000	BURSTEN ZUM POLIEREN D.340
416	190116000	BURSTEN MOQUETTES D.340
416	190118000	BURSTEN HART D. 0,50 D.340
416	190122000	BURSTEN SCOTCH-BRITE D.340
416	190131000	BURSTEN TYNEX D.340
418	126001000	FRISCHWASSERTANK BLU D.340
419	040350000	SCHABER MIT LOCHERN D.340
420	040600000	VENTILDICHTUNG
421	011400000	VENTILSTIFF
422	100100000	VENTILFEDER
423	044000000	TANK SIDE GASKET
425	124001000	TROPFRINNENSATZ D.340
426	110800000	SCHLAGSCHRAUBE 2,9X6,5 TSP
427	011410000	VENTILWELLENSATZ MIT ZUBEHOREN

Modell 340**Tabelle 400 Rev. 1**

Pos.	Artikel-Code	Beschreibung
428	041601000	KABELAUFHANGUNG

Modell 340**Tabelle 500 Rev. 1**

Pos.	Artikel-Code	Beschreibung
501	010804000	MOTORACHSE MIT ROTOR D.340
504	031100000	KUGELLAGER MOTOR (SEITLICH)
506	092002000	STATORZYLINDER KOMPLETT 220V. 50 HZ
506	092502000	STATORZYLINDER KOMPLETT 240 V. 50HZ
506	093002000	STATORZYLINDER KOMPLETT 117V. 60HZ
506	093102000	STATORZYLINDER KOMPLETT 100 V. 60HZ
506	093502000	STATORZYLINDER KOMPLETT 100 V. 50HZ
508	113600000	ASUGLEICHSRING 46
509	180404000	FLANGIA MOTORE LATERALE FINITA NON FORATA POSTERIORE
512	112100000	MUTTERN SELBSTTHEMMEND
513	114600000	VITE BRUGOLA TC 6X30 ZINCATA

514	041100000	O-RING 105X1 NBR 70
515	180403000	MOTORFLANSCH

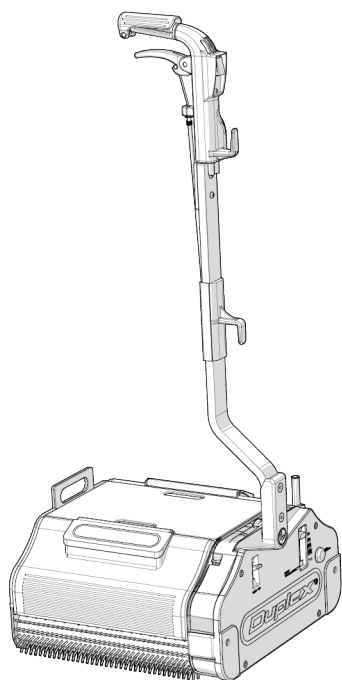
Modell 340

Tabelle 666 Rev. 1

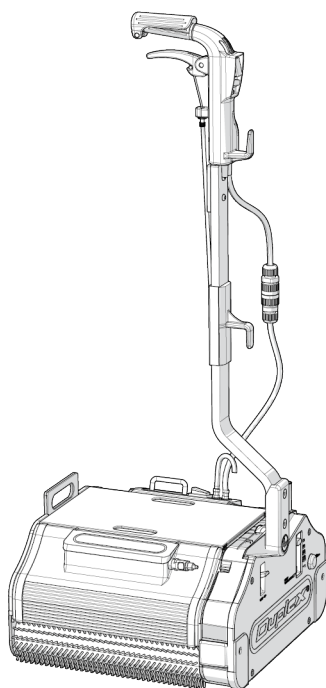
Pos.	Artikel-Code	Beschreibung
666	012900000	NIROSTAWELLE F.RADER D.340
666	020500000	NUTMUTTER FUR LAGER
666	031400000	BRUSH SUPPORT BEARING
666	031901000	MOTORENZYLINDERLAGER MIT SCHUTZ
666	031902000	MOTORENZYLINDERLAGER PROOF BRASS BUSH
666	031903000	MOTORENZYLINDERLAGER INOX-BUCH SE/SC
666	032400000	MOTORENZYLINDERL 16005 25X47X8
666	061000000	SET ZAHNRAD-ACCESSORIES 340- 420-620 NEW MAIN FRAME
666	080900000	STOPSEL FUR AUBENGEHAUSE
666	141901000	KABELDURCHFUHRHALTERSATZ
666	222400000	PACK WITH ALLEN KEYS AND TWO SCREWS

666	231300000	SILICONE SPRAY 200ML	
666	231400000	GREASE LBT2 1KG	
666	234300000	TRIMETHIL 4 ADDITIVE STEAM	
666	240310000	CARDBOARD CASE	
666	240900000	PAPPSCHACHTEL FURD.340	

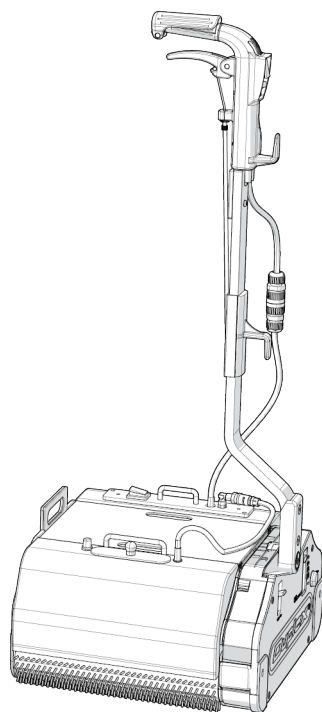
- IT** Manuale istruzioni uso e manutenzione
- EN** Instructions for use and maintenance
- FR** Instructions d'utilisation et d'entretien
- ES** Instrucciones para el uso y mantenimiento
- DE** Anweisungen für den gebrauch und die wartung



STANDARD



STEAM



STEAM PLUS



340 / 420 / 620

IT DUPLEX 340 / 420 / 620 - LAVAPAVIMENTI - LAVAMOQUETTE _____ 5

EN DUPLEX 340 / 420 / 620 - FLOOR WASHER - CARPET CLEANER _____ 65

FR DUPLEX 340 / 420 / 620 -
MACHINES POUR LE LAVAGE DES SOLS ET DES MOQUETTES _____ 125

ES DUPLEX 340 / 420 / 620 - LAVASUELOS - LAVAALFOMBRAS _____ 185

DE DUPLEX 340 / 420 / 620 - FUßBODEN-
EPPICHBODENREINIGUNGSMASCHINEN _____ 245



DUPLEX 340 / 420 / 620
LAVAPAVIMENTI - LAVAMOQUETTE

Sommario



1. SCOPO E CONTENUTO DEL MANUALE	11
1.1 SIMBOLOGIA	11
1.2 SCOPO DEL MANUALE	11
1.3 CONSERVAZIONE	12
1.4 AGGIORNAMENTO DEL MANUALE	12
1.5 RISERVATEZZA	12
1.6 DESTINATARI	12
2. INFORMAZIONI GENERALI	13
2.1 DATI IDENTIFICATIVI DEL COSTRUTTORE	13
2.2 LIMITI DI RESPONSABILITÀ	13
2.3 TARGHETTA DI IDENTIFICAZIONE	14
2.4 NORMATIVE DI RIFERIMENTO E CONFORMITÀ	15
2.4.1 DICHIARAZIONE DI CONFORMITÀ	16
2.5 GARANZIA	17
3. AVVERTENZE GENERALI DI SICUREZZA	19
3.1 RISCHI RESIDUI	19
3.2 PRECAUZIONI GENERALI	20
3.3 PERICOLI ELETTRICI	21
3.3.1 CAVO DI ALIMENTAZIONE	21
3.4 SEGNALETICA DI SICUREZZA	23
3.5 LIVELLO DI RUMOROSITÀ	24
3.6 LIVELLO DI VIBRAZIONI	24
4. CARATTERISTICHE TECNICHE	25
4.1 DESCRIZIONE GENERALE	25
4.1.1 USO PROPRIO ED IMPROPRIO	25
4.2 DESCRIZIONE DEI COMPONENTI	26
4.2.1 DATI TECNICI	28
4.3 TIPOLOGIA DEI DETERGENTI	30
5. MONTAGGIO DELL'APPARECCHIO	31

5.1	CONTENUTO IMBALLO	32
5.2	MONTAGGIO DEL MANICO	35
5.2.1	MONTAGGIO MANICO MODELLO TEKNA	37
5.2.2	SMONTAGGIO DEL MANICO	38
6.	FUNZIONAMENTO ED USO _____	39
6.1	CARICAMENTO DEL LIQUIDO PER IL LAVAGGIO	39
6.2	MESSA IN FUNZIONE.....	40
6.3	PROCEDURA DI UTILIZZO PER TUTTI I MODELLI.....	41
6.4	ISTRUZIONI PER IL LAVAGGIO DEI PAVIMENTI.....	42
6.4.1	FASE 1	42
6.4.2	FASE 2	42
6.5	PREMESSA: STEAM E STEAM PLUS.....	43
6.5.1	FUNZIONAMENTO DEL KIT STEAM	43
6.5.2	UTILIZZO PER IL MODELLO STEAM E STEAM PLUS	44
6.5.3	UTILIZZO DEI SERBATOI ABS SOLUZIONE DETERGENTE NEI MODELLI STEAM E STEAM PLUS	45
6.6	CONSIGLI PER LE PULIZIE DEI PAVIMENTI.....	46
6.6.1	PULIZIA DI PAVIMENTI MOLTO SPORCHI.....	46
6.6.2	PULIZIA MOQUETTE E TAPPETI.....	47
6.6.3	PULIZIA PARQUET	47
6.6.4	PULIZIA CON PRODOTTO LAVAINCERA	47
6.6.5	LUCIDATURA DEI PAVIMENTI CON CERA LIQUIDA	48
6.7	ARRESTO DELL'APPARECCHIO	49
6.8	TRASPORTO.....	50
6.8.1	CARRELLO PER IL TRASPORTO SUPPLEMENTARE	50
6.9	PROTEZIONE AUTOMATICA DEL MOTORE "MOTOR PROTECTOR"	51
7.	MANUTENZIONE _____	52
7.1	PULIZIA	52
7.1.1	PULIZIA DEI GOCCIOLATOI	54
7.2	MANUTENZIONE SPAZZOLE	55
7.2.1	SOSTITUZIONE DELLE SPAZZOLE	56
7.2.2	PULIZIA DELLE SPAZZOLE.....	56

7.3	SOSTITUZIONE DEI RASATORI	57
7.4	NASTRI CONVOGLIATORI.....	57
7.5	DECALCIFICAZIONE (MODELLI STEAM / STEAM PLUS)	58
7.6	PULIZIA E SOSTITUZIONE DEL FILTRO (MODELLI STEAM / STEAM PLUS)	58
7.7	CAVO DI ALIMENTAZIONE	59
7.8	TABELLA DI MANUTENZIONE PERIODICA	60
7.9	SMALTIMENTO	61
7.9.1	SUDDIVISIONE DIFFERENZIATA DEI MATERIALI	61
8.	INCOVENIENTI, CAUSE, RIMEDI _____	62

Pagina lasciata intenzionalmente bianca

1. SCOPO E CONTENUTO DEL MANUALE

1.1 SIMBOLOGIA

Per la sicurezza delle persone e delle cose, nella presente documentazione è stata usata una simbologia per evidenziare le condizioni di pericolo, le avvertenze o le informazioni rilevanti:



PERICOLO!

Pericolo con rischio di infortunio, anche mortale.

Norme antinfortunistiche per l'operatore.

PRESTARE LA MASSIMA ATTENZIONE AI BLOCCHI DI TESTO INDICATI DA QUESTO SIMBOLO.



PERICOLO ELETTRICO!

Pericolo con rischio di infortunio, anche mortale.

Norme antinfortunistiche per l'operatore.

PRESTARE LA MASSIMA ATTENZIONE AI BLOCCHI DI TESTO INDICATI DA QUESTO SIMBOLO.



ATTENZIONE!

Possibilità di arrecare danno all'apparecchio e/o ai suoi componenti. Prestare attenzione.



AVVERTENZA!

Avvertenza o nota su funzioni chiave o informazione utile inerente l'operazione in corso.

1.2 SCOPO DEL MANUALE

Questo manuale d'uso costituisce parte integrante dell'apparecchio e deve essere conservato integro e a portata di mano dell'utente per tutto il ciclo di vita dell'apparecchio. Il manuale contiene informazioni sulla sicurezza, gli aspetti tecnici, il funzionamento, la manutenzione e le parti di ricambio ed ha lo scopo di fornire al cliente le informazioni necessarie per l'utilizzo e la gestione dell'apparecchio in modo corretto, autonomo e sicuro.



ATTENZIONE

Leggere attentamente il presente manuale e attenersi scrupolosamente alle indicazioni descritte prima di qualsiasi uso, controllo ed operazione da effettuare sull'apparecchio.

1.3 CONSERVAZIONE

Il manuale deve essere conservato con cura e nelle immediate vicinanze dell'apparecchio, al riparo da liquidi e quanto possa comprometterne la leggibilità, e deve essere consultabile in qualsiasi momento.

Il manuale e la Dichiarazione di conformità costituiscono parte integrante dell'apparecchio e, pertanto, lo devono accompagnare per tutto il ciclo di vita.

1.4 AGGIORNAMENTO DEL MANUALE

Le informazioni, le descrizioni e le illustrazioni contenute nel presente manuale rispecchiano lo stato dell'arte al momento della commercializzazione dell'apparecchio.

Il Costruttore, nel costante impegno di migliorare i propri prodotti e/o per ragioni di mercato, si riserva il diritto di apportare, in qualsiasi momento, modifiche alle macchine per motivi di carattere tecnico o commerciale senza alcun preavviso.

Eventuali integrazioni dovranno essere conservate insieme al manuale e considerate parte integrante del manuale.

1.5 RISERVATEZZA

Le informazioni tecniche (testi, disegni e illustrazioni) contenute in questo manuale sono di proprietà della **DUPLEX INTERNATIONAL S.r.l.** e devono essere considerate di natura riservata.

È severamente vietato divulgare, riprodurre o tradurre, anche parzialmente, il presente documento senza l'autorizzazione scritta della **DUPLEX INTERNATIONAL S.r.l.**

1.6 DESTINATARI

Il presente manuale è destinato al personale incaricato di effettuare, con l'apparecchio, gli interventi di pulizia di pavimenti e moquettes.

PERICOLO!



L'apparecchio non è adatto all'uso da parte di bambini e di persone con ridotte capacità fisiche, mentali o sensoriali, o persone che hanno mancanza di esperienza e conoscenza, a meno che vengano supervisionate ed istruite sull'utilizzo dell'apparecchio da una persona responsabile della loro sicurezza.

I bambini devono essere supervisionati per accertarsi che non giochino con l'apparecchio.



2. INFORMAZIONI GENERALI

2.1 DATI IDENTIFICATIVI DEL COSTRUTTORE

DUPLEX INTERNATIONAL Srl



Via Gobetti, 19-21-23
50058 SIGNA - FIRENZE
ITALY



Phone: +39 055 876437



Fax: +39 055 875229



Website: www.duplexitaly.com



e-mail: infoduplex@duplexitaly.com

2.2 LIMITI DI RESPONSABILITÀ

Il costruttore declina ogni responsabilità per danni subiti da persone e cose causati da:

- uso improprio dell'apparecchio;
- inosservanza totale o parziale delle istruzioni fornite;
- uso non conforme dell'apparecchio rispetto alle normative in vigore;
- uso non conforme alle leggi nazionali sulla sicurezza e sulla prevenzione degli infortuni;
- manomissione anche di una singola parte dell'apparecchio;
- errata installazione e/o collegamento alle fonti di alimentazione previste;
- utilizzo di ricambi non originali.

2.3 TARGHETTA DI IDENTIFICAZIONE

Sull'apparecchio è applicata una targhetta **1** che riporta i dati identificativi indispensabili per qualsiasi tipo di richiesta di assistenza e/o parti di ricambio da parte del Cliente tra cui:

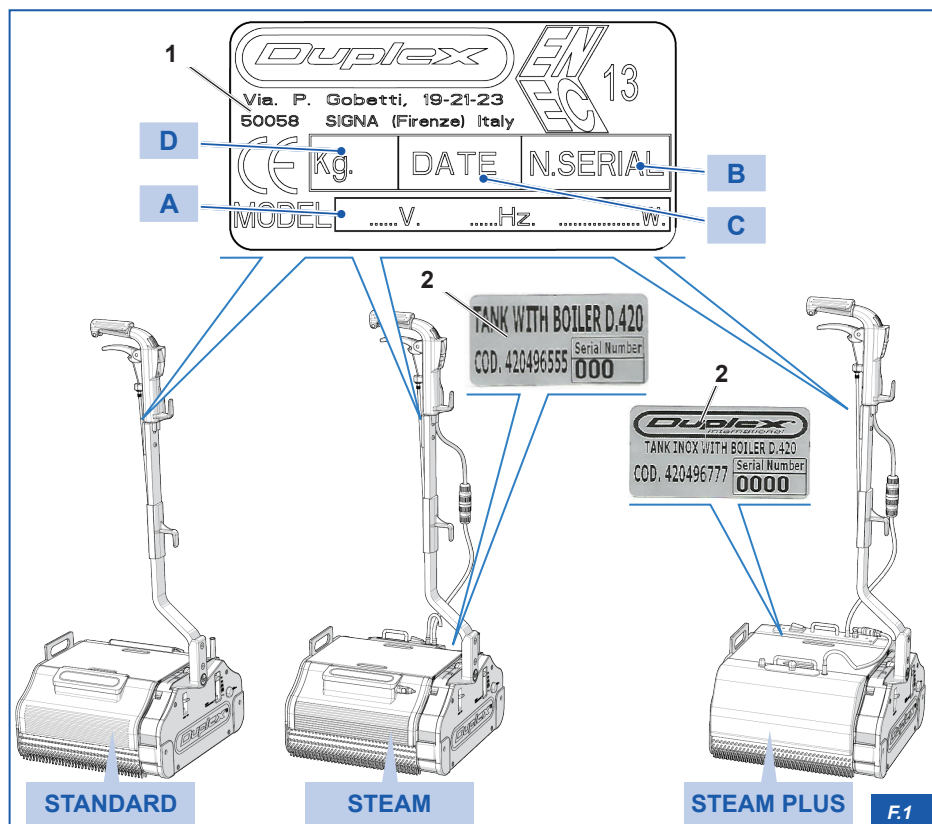
- A) Modello
- B) Numero di serie
- C) Anno di costruzione
- D) Peso

Nei modelli Steam e Steam Plus oltre alla targhetta **1** è presente la targhetta identificativa **2** del generatore di vapore, con il codice e il numero di serie.



ATTENZIONE

È assolutamente vietato rimuovere la targhetta.
In caso di danneggiamento accidentale della targhetta, contattare il Costruttore.



2.4 NORMATIVE DI RIFERIMENTO E CONFORMITÀ

L'apparecchio oggetto del presente manuale è conforme alle seguenti normative:

EN 55014-1:06 + A1:09 + A2:11,
EN 55014-2:15,
EN 60335-1:12 +A11:14,
EN 60335-2-67:12,
EN 61000-3-2:14,
EN 61000-3-3:13,
EN 62233:08

Conforme alle disposizioni e Direttive:
2004/108/CE e 2014/30/UE (Compatibilità Elettromagnetica),
2006/95/CE e 2014/35/UE (Bassa Tensione).

2.4.1 DICHIARAZIONE DI CONFORMITÀ

La Dichiarazione di Conformità CE, fornita assieme all'apparecchio, è il documento con cui il Costruttore certifica, sotto la propria responsabilità, di avere ottemperato all'osservanza delle Direttive Europee, delle Norme e delle Specifiche Tecniche necessarie (indicate nella Dichiarazione stessa) affinché l'apparecchio sia conforme ai requisiti essenziali richiesti per la commercializzazione e l'utilizzo nell'Unione Europea.

La Dichiarazione di conformità deve essere considerata parte integrante dell'apparecchio e deve accompagnarla fino alla sua demolizione.



AVVERTENZA

Se la dichiarazione di conformità non viene consegnata assieme all'apparecchio o viene smarrita, richiederne una copia al Costruttore.

Document No / Dokument-Nr:

EU DECLARATION OF CONFORMITY
EU KONFORMITÄTSERKLÄRUNG
UE DECLARATION DE CONFORMITE

Product model/product (product, type, batch or serial number):
 Produktmodell/Produkt/Modell, Chargen-/Typen- oder Seriennummer:
 Modèle de produit/modèle (numero di prodotto, di tipo, di lotto o di serie):

D 340, D 420, D 620

Name and address of the manufacturer or his authorized representative:
 Name und Anschrift des Herstellers oder seines Sonderbeauftragten:
 Nom et adresse du fabricant ou de son mandataire:

Duplex International S r l
 via P. Giordetti 19
 50058 Signa (FI)
 ITALY

This declaration of conformity is issued under the sole responsibility of the manufacturer:
 Die alleinige Verantwortung für die Ausstellung dieser Konformitätserklärung trägt der Hersteller.
 La présente déclaration de conformité est établie sous la seule responsabilité du fabricant.

Object of the declaration (identification of electrical equipment allowing traceability; it may include a colour image of sufficient clarity where necessary for the identification of the electrical equipment):
 Gegenstand der Erklärung (Beschreibung des elektrischen Betriebsmittels, zwecks Rückverfolgbarkeit; es kann eine herkömmliche oder digitale Farbbildung enthalten, wenn dies zur Identifikation des elektrischen Betriebsmittels notwendig ist).
 Objet de la déclaration (identification du matériel électrique permettant sa traçabilité; il peut contenir une image couleur ou numérique de qualité suffisante pour identifier le matériel électrique).

Floor clearing machine

The object of the declaration described above is in conformity with the relevant Union harmonisation legislation:
 Der oben beschriebene Gegenstand der Erklärung erfüllt die einschlägigen Harmonisierungsrechtsvorschriften der Union.
 L'objet de la déclaration décrit ci-dessus est conforme à la législation européenne.

EMC Directive 2004/108/EC (until 19 04 2016) and 2014/53/EU (from 20 04 2016)
 LVD Directive 2006/95/EC (until 19 04 2016) and 2014/30/EU (from 20 04 2016)

References to the relevant harmonised standards used or references to the other technical specifications in relation to which conformity is declared:
 Angabe der einschlägigen Harmonisierungs-Normen, die zugrunde gelegt wurden, oder Angabe der anderen technischen Spezifikationen, in Bezug auf die die Konformität erklärt wird.
 Références des normes harmonisées pertinentes utilisées ou des autres spécifications techniques par rapport auxquelles la conformité est déclarée:

EN 55014-1, EN 55014-2, EN 60335-1, EN 60335-2-12, EN 60335-2-67, 12, EN 1000-3-2-14, EN 1000-3-13, EN 62233-08

Signed for and on behalf of:
 Unterschrift für und zu Interessen von:
 Signé par et pour nom de:

.....

(Place and Date of issue) (Name, signature and function of authorized person)
 (Ort und Datum der Ausstellung) (Name, Unterschrift und Funktion des Beauftragten)
 (Lieu et date) (Nom, signature et fonction du signataire autorisé)

Responsible for the technical documentation is:
 Verantwortlich für die technische Dokumentation ist:
 Responsable pour la documentation technique est:

.....

(Place and Date of issue) (Name, signature of authorized person)
 (Ort und Datum der Ausstellung) (Name, Unterschrift des Beauftragten)
 (Lieu et date) (Nom, signature du signataire autorisé)

Covers only Electrostatic test standards, regulations and directives. May have to be completed with additional information e.g. RoHS etc.

2.5 GARANZIA

- 1) All'atto della consegna il Cliente dovrà attentamente visionare la merce consegnata e verificare la presenza di eventuali vizi o difetti riconoscibili, che andranno immediatamente segnalati al Venditore per la redazione di apposito verbale.
- 2) Eventuali vizi o difetti occulti andranno denunciati ai sensi dell'art. 1495 c.c., entro tre giorni dalla loro scoperta ferma restando la prescrizione dell'azione dopo un anno dalla consegna.
- 3) La predetta denuncia andrà fatta per iscritto a mezzo raccomandata a/r inviata presso la sede legale del Venditore e dovrà indicare specificamente il modello di macchina e dettagliatamente la tipologia di vizio o difetto.
- 4) Durata. Il Produttore garantisce l'assenza di difetti nelle macchine di propria produzione per un periodo di 12 mesi. I ricambi originali sono garantiti per un periodo di 6 mesi dalla loro installazione.
- 5) La garanzia non interviene o decade nei seguenti casi:
 - Uso improprio e gravoso della macchina
 - Mancanza della manutenzione quotidiana o eseguita impropriamente
 - Utilizzo di ricambi non originali
 - Danni da eventi naturali quali terremoti, alluvioni, incendi o incidenti
 - Manomissione o modifica della macchina
 - DANNI CAUSATI dall'impiego di detersivi non idonei o prodotti chimici impropri e/o aggressivi, quali prodotti fortemente acidi: detersivi a base di agenti statici dissipativi, Acido muriatico, Trielina, Metiletilchetone, Acetone, Ammoniaca pura, Candeggina e/o Ipoclorito di sodio puro o simili.
 - Danni causati da normale usura oppure da esposizione a condizioni atmosferiche non adeguate
 - Libretto di manutenzione manomesso
- 6) La garanzia è esclusa inoltre per tutti i componenti e ricambi destinati ad usura nel tempo come:
 - Le spazzole;
 - i rasatori;
 - i nastri convogliatori;
 - i cavi di alimentazione presenti sull'apparecchio;
 - la maniglia di sicurezza col suo interruttore;
 - le ruote di traslazione a scomparsa;
 - le parti in plastica o metallo danneggiate da negligenza d'utilizzo;
 - pompa dell'acqua;
 - termo fusibile;
 - termostato;
 - resistenza elettrica della caldaia;
 - filtro;
 - batterie.

- 7) I beni ritenuti viziati o difettosi andranno consegnati, ad esclusive spese del Cliente, al Venditore, il quale provvederà, per mezzo di propri incaricati, a verificare che il vizio o difetto lamentato sia coperto da garanzia ai sensi dei precedenti paragrafi. Qualora la verifica dia esito negativo il Venditore ne informerà il Cliente il quale (i) potrà decidere se chiedere la restituzione del bene, debitamente rimontato, provvedendo autonomamente al ritiro dei beni presso il luogo indicato dal Venditore o (ii) incaricare il Venditore della sua riparazione al prezzo che verrà concordato tra le Parti. In caso di restituzione, il Venditore avrà comunque diritto di pretendere dal Cliente il rimborso delle spese sostenute, con diritto di ritenzione del bene fino all'integrale pagamento da parte del Cliente.
- 8) La garanzia darà diritto, a discrezione del Produttore, alla sola riparazione o sostituzione del bene risultato difettoso, con rinuncia espressa alla risoluzione del contratto o alla riduzione del prezzo nonché al risarcimento di ogni eventuale danno.

3. AVVERTENZE GENERALI DI SICUREZZA

Questo capitolo fornisce le informazioni necessarie per l'utilizzo dell'apparecchio in conformità con le norme di sicurezza vigenti.



ATTENZIONE

Il Costruttore declina ogni responsabilità per eventuali danni a cose e/o persone derivanti dalla mancata osservanza delle avvertenze riportate nel seguente capitolo.



AVVERTENZA

La conoscenza delle fondamentali norme e disposizioni di sicurezza costituisce un requisito essenziale per un impiego conforme dell'apparecchio.

L'operatore dovrà attenersi alle norme di sicurezza vigenti nel paese in cui opera l'apparecchio.



PERICOLO!

Seguire tutte le avvertenze di sicurezza riportate in questo capitolo per un utilizzo sicuro dell'apparecchio.

3.1 RISCHI RESIDUI

I rischi residui sono i rischi che permangono nonostante l'adozione di tutte le disposizioni di sicurezza, oppure rischi potenziali non evidenti.

Per evitare pericoli per le persone o danni all'apparecchio causati da rischi residui, seguire attentamente le istruzioni fornite nel presente manuale.

Attendere il completo arresto di tutti i dispositivi in movimento e/o il completo raffreddamento degli elementi soggetti a riscaldamento prima di effettuare qualsiasi intervento sull'apparecchio.

Rispettare le segnalazioni e le indicazioni riportate sulle targhette applicate all'apparecchio e/o ai suoi componenti.

3.2 PRECAUZIONI GENERALI



ATTENZIONE

Leggere attentamente il presente manuale e attenersi scrupolosamente alle indicazioni descritte prima di qualsiasi uso, controllo ed operazione da effettuare sull'apparecchio.

Per evitare rischi per le persone o danni all'apparecchio, seguire le avvertenze e le norme di comportamento indicate di seguito:

- L'apparecchio è stato concepito e costruito esclusivamente per il lavaggio dei pavimenti, ogni altro impiego è da considerarsi uso improprio.
- L'utilizzo dell'apparecchio è consentito esclusivamente al personale autorizzato ed istruito all'uso.
- L'apparecchio non è adatto all'uso da parte di bambini e di persone con ridotte capacità fisiche, mentali o sensoriali, o persone che hanno mancanza di esperienza e conoscenza, a meno che vengano supervisionate ed istruite sull'utilizzo dell'apparecchio da una persona responsabile della loro sicurezza.
- I bambini devono essere supervisionati per accertarsi che non giochino con l'apparecchio.
- Per ogni intervento di pulizia e manutenzione disinserire la spina del cavo di alimentazione dalla presa di corrente.
- Non utilizzare l'apparecchio se si riscontra qualsiasi anomalia di funzionamento.
- In caso di guasto fare riparare l'apparecchio esclusivamente da un tecnico qualificato.
- Utilizzare solo ricambi originali.
- Non versare acqua o liquidi direttamente sull'apparecchio.
- È vietato l'utilizzo di soluzioni acide che potrebbero danneggiare l'apparecchio.
- Non mescolare detersivi di tipo diverso per evitare la produzione di gas nocivi.
- Non utilizzare l'apparecchio per raccogliere polveri pericolose.
- Durante l'utilizzo non urtare scaffalature o impalcature dove esiste il pericolo di caduta di oggetti.
- È vietato l'utilizzo dell'apparecchio in ambienti con presenza di sostanze pericolose, in particolare in atmosfere esplosive, e/o condizioni microclimatiche inadeguate.
- È vietata la pulitura di superfici con presenza di liquidi infiammabili.
- Spegnerne l'apparecchio immediatamente dopo l'uso.
- Verificare che l'apparecchio, in posizione di riposo, non poggi sulle spazzole ma sia sostenuto e sollevato dalle quattro ruote a scomparsa.
In caso contrario il peso stesso dell'apparecchio potrebbe deformare le spazzole.
- Dopo il suo utilizzo, l'apparecchio va riposto in un ambiente chiuso e asciutto.
- Non modificare o manomettere l'apparecchio.
- Non rimuovere le protezioni.
- Usare solo le spazzole fornite con l'apparecchio o quelle specificate nel manuale di istruzioni.

- Se si ritiene opportuno utilizzare i Dispositivi di Protezione Individuali (D.P.I.) idonei alla mansione da svolgere.
- In caso di incendio usare un estintore a polvere. Non usare acqua.



Per i modelli Steam/Steam Plus:



ATTENZIONE

Le precauzioni che seguono devono essere osservate per i modelli Steam e Steam Plus insieme alle avvertenze già elencate.

- Non lasciare acceso ed in funzione il generatore di vapore in caso di mancanza d'acqua nella vaschetta.
- Al termine di ogni utilizzo, disattivare l'interruttore luminoso sul manico e l'interruttore luminoso generale sul generatore di vapore.
- Pulire la parte esterna del generatore di vapore con un panno inumidito.
- Non immergere il generatore per evitare infiltrazioni all'interno.
- Pulire regolarmente gli ugelli erogatori con un pennello bagnato con acqua ed asciugare.
- Mantenere pulita la vaschetta dell'acqua.
- Sostituire il filtro decalcificatore almeno una volta all'anno.
- Durante l'utilizzo l'apparecchio raggiunge temperature elevate: non toccare con le mani gli ugelli erogatori del vapore e le pareti metalliche.
- Riempire al bisogno il serbatoio dell'acqua per l'erogazione del vapore: non deve mai rimanere vuoto.

3.3 PERICOLI ELETTRICI



PERICOLO ELETTRICO!

**Non effettuare nessun tipo d'intervento (manutenzione, pulizia, ecc.) su apparecchiature sotto tensione.
Scollegare l'alimentazione elettrica prima di intervenire sull'apparecchio.**

3.3.1 CAVO DI ALIMENTAZIONE

- Verificare regolarmente che il cavo di alimentazione sia integro e privo di danni causati dall'invecchiamento, da screpolature o sbuccature.
- Se il cavo di alimentazione è danneggiato, sostituirlo prima di utilizzare l'apparecchio.
- Utilizzare lo stesso tipo di cavo usato dal Costruttore, omologato secondo le norme Europee "ENEC".

- La sostituzione del cavo deve essere eseguita da personale qualificato.
- Non utilizzare l'apparecchio se il cavo di alimentazione o la spina risultano danneggiati o se l'apparecchio è caduto a terra o si è danneggiato in qualche modo.
- Non immergere l'apparecchio, il cavo di alimentazione o la spina in acqua o qualsiasi altro liquido.
- Evitare il contatto del cavo di alimentazione con le spazzole.
- Se il cavo elettrico rimane intrappolato sotto le spazzole dell'apparecchio, ARRESTARE immediatamente il suo funzionamento. Non tentare assolutamente di estrarre il cavo di alimentazione con l'apparecchio in funzione. Se il cavo risulta danneggiato sostituirlo.
- Non tirare il cavo per rimuovere la spina dalla presa di corrente.

3.4 SEGNALETICA DI SICUREZZA

L'apparecchio è dotato di targhette e pittogrammi che hanno la funzione di attirare in modo rapido e facilmente comprensibile l'attenzione su oggetti e situazioni che possono provocare determinati pericoli, ed in particolare:

- vietare comportamenti pericolosi;
- avvertire le persone esposte di un rischio o di un pericolo;
- prescrivere comportamenti sicuri ai fini della sicurezza.



PERICOLO!

È assolutamente vietato rimuovere la segnaletica di sicurezza o modificare le caratteristiche in essa contenute.

Verificare sempre che la segnaletica di sicurezza rimanga perfettamente leggibile. Sostituire eventuali segnaletiche danneggiate con altre dello stesso tipo, avendo cura di applicarle nella posizione originale.

3.5 LIVELLO DI RUMOROSITÀ

L'apparecchio è stato progettato e costruito in modo da ridurre al minimo il livello di rumorosità emesso durante il normale funzionamento.

Il livello di pressione acustica ponderato e generato dai vari componenti dell'apparecchio è di <64 db (A) ed è misurato all'orecchio dell'operatore in postazione durante il normale ciclo di lavoro, seguendo i criteri imposti dalle normative vigenti.

Il livello di pressione acustica può variare sensibilmente in funzione degli ambienti di lavoro.



AVVERTENZA

In caso di fastidio costante per il rumore emesso dall'apparecchiatura in funzione, utilizzare dispositivi di protezione acustica idonei.

3.6 LIVELLO DI VIBRAZIONI

L'apparecchio è stato progettato e costruito in modo da ridurre al minimo il livello di vibrazioni emesso durante il normale funzionamento.

Il livello di vibrazioni al corpo intero ponderato e generato dai vari componenti dell'apparecchio è di 0,95 m/s².

4. CARATTERISTICHE TECNICHE

4.1 DESCRIZIONE GENERALE

L'apparecchio **Duplex** è stato progettato e costruito per essere impiegato nella pulizia di pavimenti e moquettes.

Nella progettazione e nella costruzione sono stati osservati tutti gli accorgimenti necessari per dare un prodotto di alta qualità ed affidabilità, nel pieno rispetto delle norme in vigore e con particolare attenzione alla prevenzione degli infortuni.

Compatto nelle dimensioni, l'apparecchio è perfetto per gli ambienti di medie dimensioni, riuscendo a raggiungere gli spazi più angusti.

Favorito, in questo senso, dalla bidirezionalità del manico che permette di cambiare il senso di marcia con la semplice inversione del manico stesso.

I carter portanti e l'intera struttura sono in alluminio pressofuso, assicurando l'ermeticità di ogni componente ed evitando infiltrazioni di acqua e polvere all'interno degli apparecchi.

L'apparecchio è dotato di una maniglia di sicurezza per l'accensione e lo spegnimento istantaneo.

4.1.1 USO PROPRIO ED IMPROPRIO



PERICOLO!

È severamente vietato utilizzare l'apparecchio in condizioni diverse da quelle descritte nel presente manuale. Ogni impiego diverso da quelli citati è da considerarsi non autorizzato e pericoloso (uso improprio).

La scelta dei materiali usati per la costruzione è stata valutata in funzione dell'uso specifico per cui l'apparecchio è destinato. Un utilizzo improprio può causare danni a persone e/o cose e pregiudicarne il buon funzionamento.

Il rispetto delle condizioni di utilizzo, di riparazione e di manutenzione, descritte in questo manuale, costituisce un elemento essenziale dell'uso previsto dell'apparecchio.

L'uso dell'apparecchio per attività non previste in fase di progettazione e non elencate in questo manuale solleva il Costruttore da qualsiasi responsabilità diretta o indiretta.

Qualunque modifica arbitraria apportata all'apparecchio solleva il Costruttore da qualsiasi responsabilità per danni o lesioni, anche gravi, causati agli operatori, a terzi e/o a cose.

Un corretto uso dell'apparecchio, una scrupolosa osservanza delle disposizioni riportate nel presente manuale e l'applicazione rigorosa di tutte le precauzioni per evitare situazioni di pericolo, incidenti o infortuni, faranno funzionare meglio e più a lungo l'apparecchio e ridurranno al minimo i guasti.

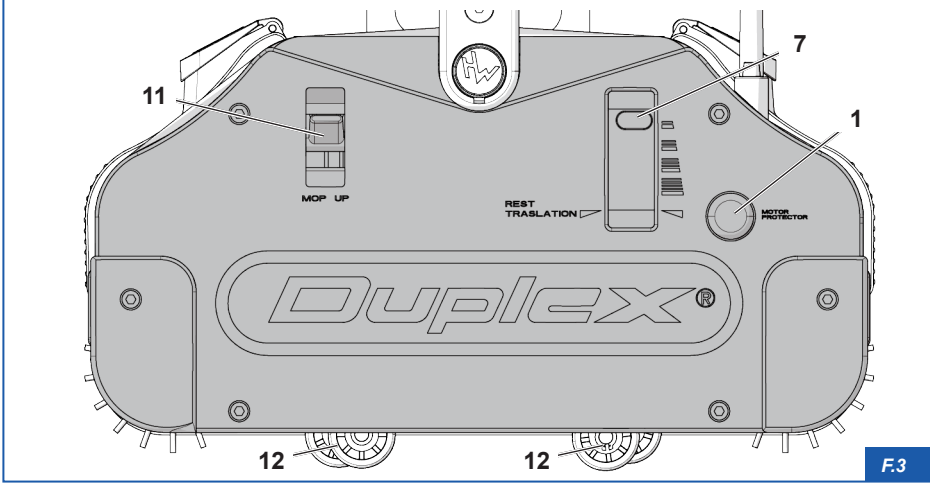
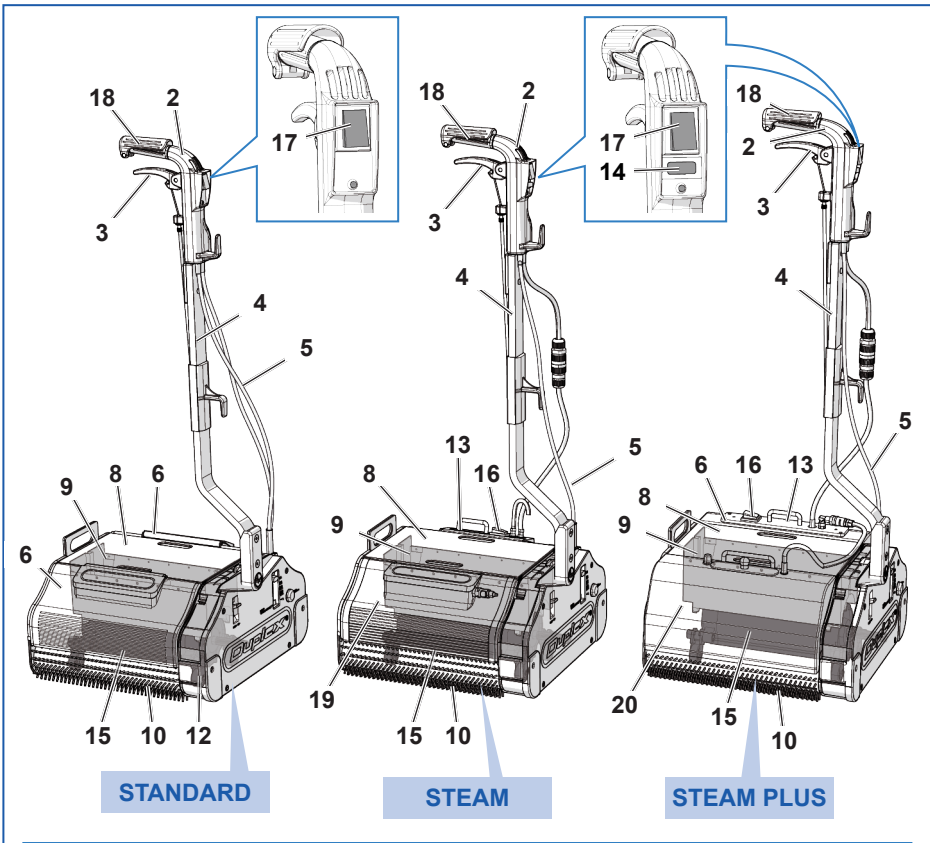


ATTENZIONE

Il Costruttore declina ogni responsabilità per eventuali danni a cose e/o persone derivanti dalla mancata osservanza delle avvertenze riportate nel seguente Manuale.

4.2 DESCRIZIONE DEI COMPONENTI

1	Motor Protector	11	Mop Up / Down
2	Maniglia	12	Ruote per il trasporto
3	Leva per la soluzione detergente	13	Generatore di vapore
4	Manico	14	Interruttore pompa
5	Cavo di alimentazione	15	Motore
6	Serbatoio abs soluzione detergente	16	Interruttore generatore di vapore
7	Registro pressione spazzole	17	Interruttore generale
8	Coperchio	18	Maniglia di sicurezza (Start & Stop)
9	Vaschetta di recupero	19	Serbatoio abs acqua con filtro
10	Spazzole	20	Serbatoio INOX acqua con filtro



F.3

4.2.1 DATI TECNICI

		STANDARD								
		340			420			620		
Larghezza	mm	340			420			620		
Lunghezza	mm	430								
Altezza	mm	240								
Diametro spazzole	mm	102								
Larghezza spazzole	mm	280			350			550		
Capacità del serbatoio	Lt.	4,2			5,4			9,5		
Capacità della vaschetta di recupero	Lt.	1,9			2,3			3,6		
Pressione spazzole sul pavimento	gr/cm ²	190			190			160		
Superficie teorica di lavoro	mq/h	180			350			550		
Protezione	classe	IP24								
Intensità di rumore e vibrazione	dBA	< 64								
Valore r.m.s. efficace di accelerazione ponderata	m/s ²	1								
Giri spazzole al minuto	g/min.	650-750								
Isolamento elettrico	Classe	I°								
Peso a vuoto	Kg	27,5			27,5			37,5		
Valore vibrazione	m/s ²	0,95								
MOTORE										
Voltaggio	Volt	220	240	117	220	240	117	220	240	117
Frequenza	Hertz	50/60	50	60	50/60	50	60	50/60	50	60
Potenza motore	Watt	1000			1000			1600		

		STEAM							
		340			420				
Larghezza	mm	340			420				
Lunghezza	mm	430							
Altezza	mm	250							
Diametro spazzole	mm	102							
Larghezza spazzole	mm	280			350				
Capacità del serbatoio	Lt.	2,1			2,7				
Capacità della vaschetta di recupero	Lt.	1,9			2,3				
Pressione spazzole sul pavimento	gr/cm ²	190			195				
Superficie teorica di lavoro	mq/h	180			350				
Protezione	classe	IP24							
Intensità di rumore e vibrazione	dBA	< 64							
Potenza boiler	Watt	900		-		900		-	
Potenza pompa	Watt	16		-		16		-	
Larghezza getto a vapore	mm	250			330				

		STEAM					
		340			420		
Durata getto a vapore	min.	60			60		
Valore r.m.s. efficace di accelerazione ponderata	m/s ²	1					
Giri spazzole al minuto	g/min.	650	-	650	750	-	
Isolamento elettrico	Classe						
Peso a vuoto	Kg	30					
Valore vibrazione	m/s ²	0,95					
MOTORE							
Voltaggio	Volt	220	240	-	220	240	-
Frequenza	Hertz	50/60	50	-	50/60	50	-
Potenza motore	Watt	1000		-	1000	1600	-

		STEAM PLUS					
		420			620		
Larghezza	mm	420			620		
Lunghezza	mm	430					
Altezza	mm	250					
Diametro spazzole	mm	102					
Larghezza spazzole	mm	350			550		
Capacità del serbatoio	Lt.	2,7			4,75		
Capacità della vaschetta di recupero	Lt.	2,3			3,6		
Pressione spazzole sul pavimento	gr/cm ²	200			195		
Superficie teorica di lavoro	mq/h	350			550		
Protezione	classe	IP24					
Intensità di rumore e vibrazione	dba	< 64					
Potenza pompa	Watt	16			16		
Larghezza getto a vapore	mm	330			530		
Durata getto a vapore	min.	60			60		
Valore r.m.s. efficace di accelerazione ponderata	m/s ²	1					
Giri spazzole al minuto	g/min.	650	750	650	-		
Isolamento elettrico	Classe						
Peso a vuoto	Kg	31,6			43		
Valore vibrazione	m/s ²	0,95					
MOTORE							
Voltaggio	Volt	220	240	117	240	220	-
Frequenza	Hertz	50/60	50	60	50	50	-
Potenza motore	Watt	1000			1600		
Potenza boiler	Watt	1340		900	1340		-

IT 4.3 TIPOLOGIA DEI DETERGENTI**PERICOLO!**

**Non utilizzare detersivi per i modelli Steam e Steam Plus.
L'impiego di detersivi danneggia irrimediabilmente l'apparecchiatura.
Il Costruttore non è responsabile per danni causati all'apparecchio
dovuti all'impiego di detersivi o prodotti non conformi.**

L'apparecchio può essere utilizzato con detersivi realizzati per questa tipologia di macchina. Per l'utilizzo dei detersivi seguire le indicazioni del produttore in merito alla diluizione.

È vietato utilizzare detersivi non idonei o prodotti chimici impropri, aggressivi e fortemente acidi quali:

- Soda caustica
- Acidi
- Diluenti
- Solventi

**PERICOLO!**

**Leggere attentamente le etichette riportate sui flaconi dei detersivi.
I detersivi possono produrre effetti nocivi sull'ambiente e
sull'organismo umano in caso di inalazione, ingestione o contatto
(cute o mucose). Se necessario, utilizzare i dispositivi di sicurezza
individuale (D.P.I.) durante l'utilizzo di sostanze detersivi.**

**ATTENZIONE**

**I detersivi a base di Agenti statici dissipativi possono danneggiare
le spazzole e le parti in plastica dell'apparecchio.
Il costruttore declina ogni responsabilità per danni causati
all'apparecchio, ai pavimenti di ogni genere, compreso moquette
e tappeti, dovuti all'impiego di detersivi o prodotti non conformi.**

5. MONTAGGIO DELL'APPARECCHIO

Per esigenze di imballo e trasporto l'apparecchio viene consegnato smontato. Verificare il contenuto dell'imballo assicurandosi che i componenti dell'apparecchio siano tutti presenti ed in buone condizioni.



AVVERTENZA

Se alcuni componenti risultano assenti o danneggiati contattare il Centro Assistenza.



ATTENZIONE

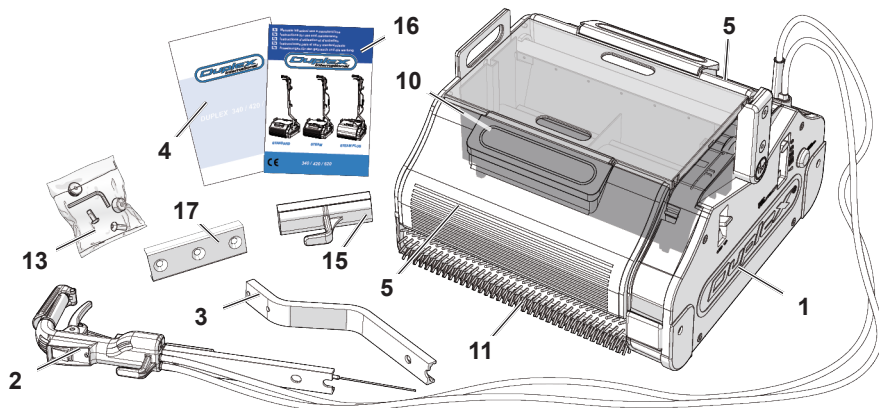
Seguire attentamente le indicazioni contenute in questo capitolo per il montaggio dell'apparecchio.

5.1 CONTENUTO IMBALLO

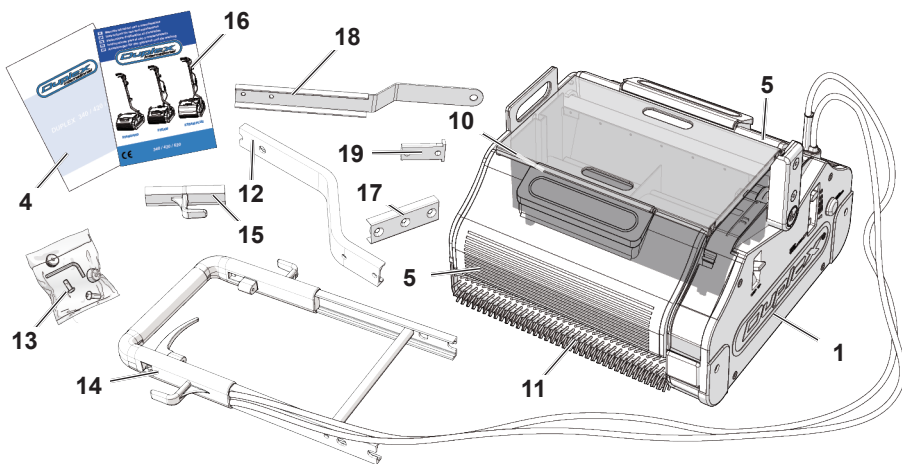
Verificare che i componenti dell'apparecchio contenuti nell'imballo corrispondano a quanto riportato nella seguente tabella:

	CONTENUTO IMBALLO	STANDARD	TEKNA	STEAM	STEAM PLUS
1	Macchina	✓	✓	✓	✓
2	Maniglia con leva	✓	-	✓	✓
3	Gomito per manico	✓	-	✓	✓
4	Certificato di conformità	✓	✓	✓	✓
5	Serbatoi ABS soluzione detergente	✓	✓	✓	✓
6	Serbatoio generatore vapore (abs)	-	-	✓	-
7	Serbatoio generatore vapore (inox)	-	-	-	✓
8	Serbatoio acqua con filtro (abs)	-	-	✓	-
9	Serbatoio acqua con filtro (inox)	-	-	-	✓
10	Vaschetta di recupero	✓	✓	✓	✓
11	Spazzole grigie universali	✓	✓	✓	✓
12	Gomito inox	-	✓	-	-
13	Viti, chiavi	✓	✓	✓	✓
14	Doppio manico	-	✓	-	-
15	Bitta	✓	✓	✓	✓
16	Manuale d'uso e manutenzione	✓	✓	✓	✓
17	Cuffia	✓	✓	✓	✓
18	Gomito per manico doppio	-	✓	-	-
19	Inserto doppio manico	-	✓	-	-

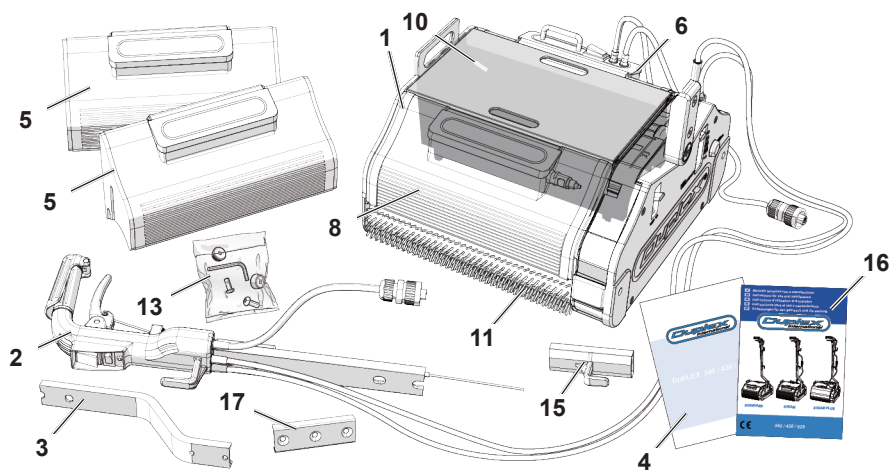
STANDARD



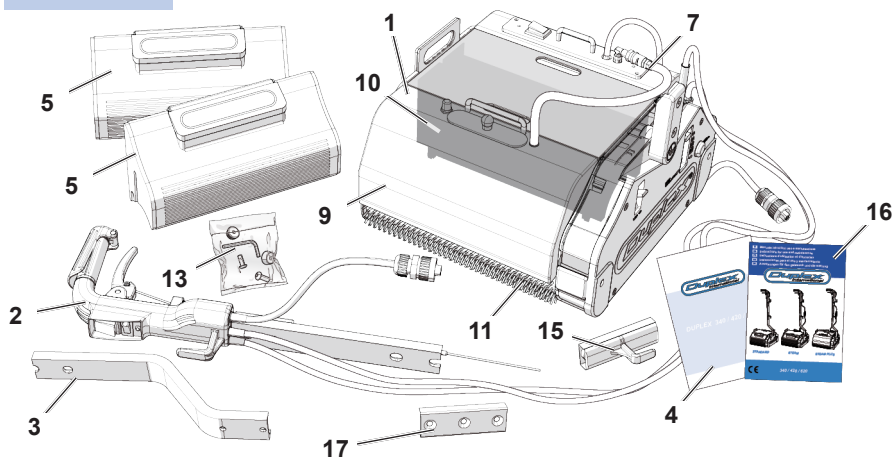
TEKNA



STEAM



STEAM PLUS



5.2 MONTAGGIO DEL MANICO

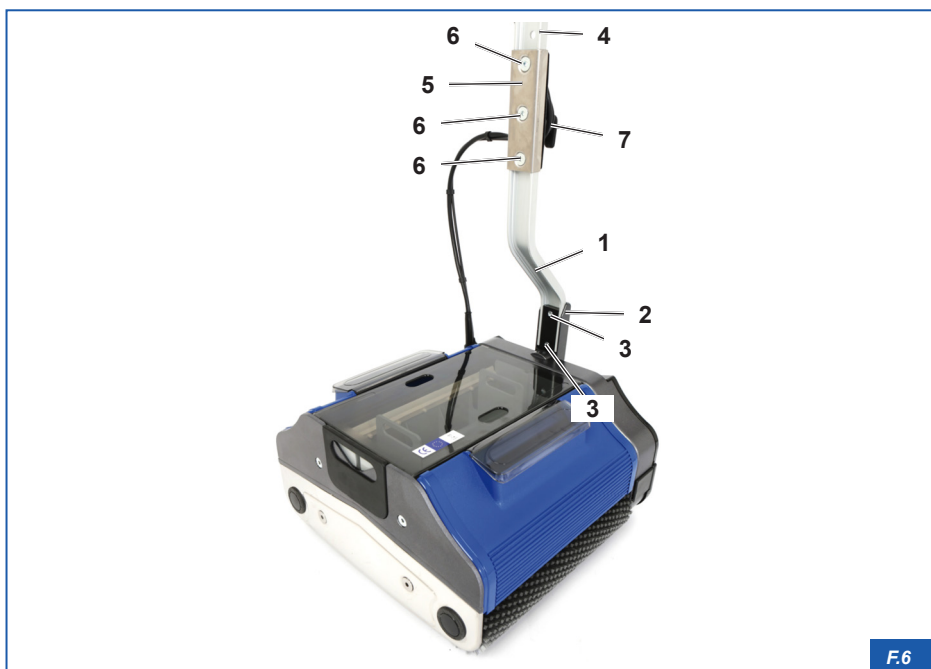


AVVERTENZA

Utilizzare la chiave esagonale in dotazione per il montaggio del manico seguendo le istruzioni.

Per il montaggio del manico:

- 1) inserire il gomito dell'asta **1** nella sede del supporto articolato **2**;
- 2) avvitare le due viti **3** con la chiave di dotazione e stringerle energicamente;
- 3) montare l'impugnatura del manico **4** tramite la cuffia di congiunzione **5** assicurandosi di rivolgere le viti **6** verso l'interno ed il braccetto porta cavo **7** verso il basso;
- 4) avvitare le tre viti **6** con la stessa chiave di dotazione;



F.6

IT

- 5) registrare la vite **8** del tendi flessibile **9** posta sotto la leva **10** dell'impugnatura avendo cura di osservare lo spostamento dei tastatori **11** che permettono la fuoriuscita del liquido dai serbatoi.
- 6) fare in modo che i tastatori **11** rimangano a filo della fiancata quando la leva **10** non è tirata.

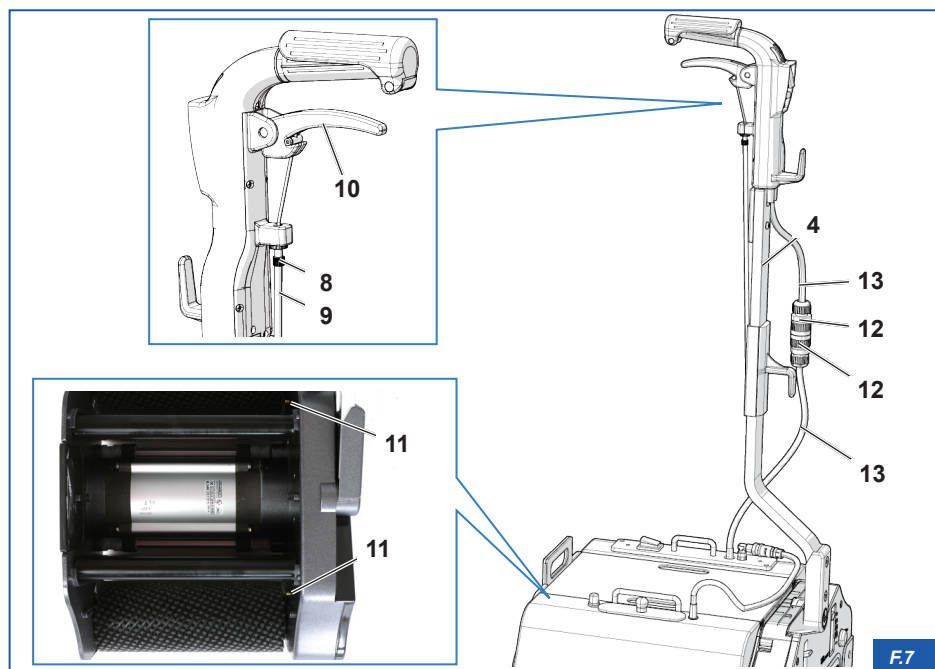


ATTENZIONE

Se i tastatori fuoriescono, non è possibile inserire od estrarre i serbatoi del liquido dalla loro sede. Agire sui tastatori con un cacciavite per registrare la loro posizione verso l'interno o l'esterno.

Per i modelli Steam/Steam Plus

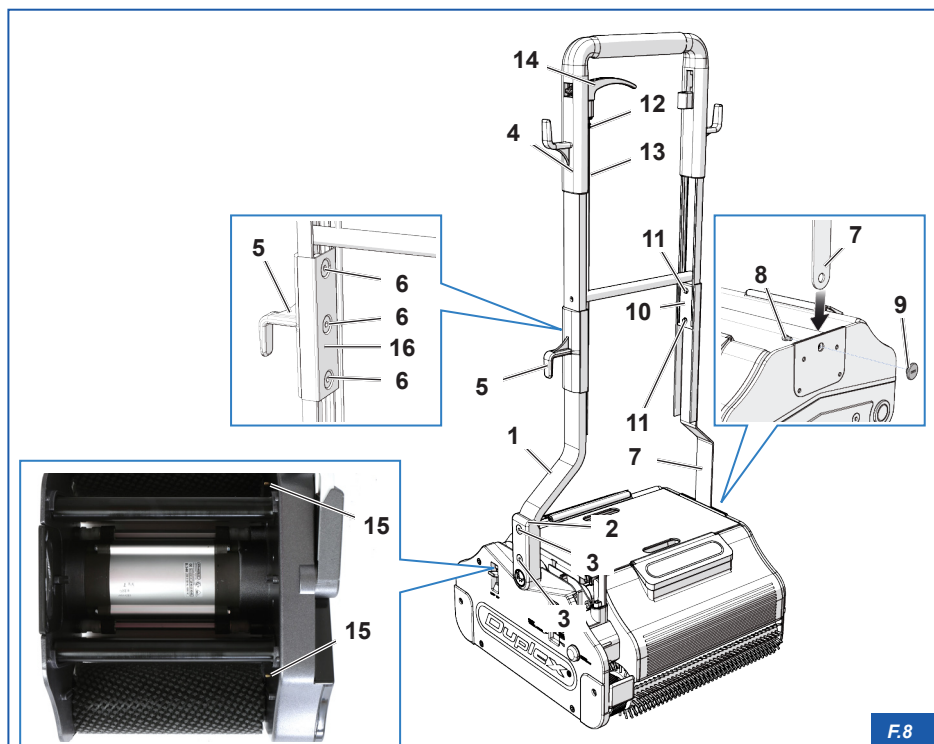
- 7) Congiungere i due connettori **12** posti sul cavo **13**.



F.7

5.2.1 MONTAGGIO MANICO MODELLO TEKNA

- 1) Inserire il gomito **1** nella sede del supporto **2**;
- 2) avvitare le due viti **3** con la chiave di dotazione e stringerle energicamente;
- 3) montare il secondo gomito **7** con le viti di fissaggio **8** e **9**;
- 4) montare il manico premontato **4** tramite l'inserto di congiunzione **10** e le viti **11**;
- 5) congiungere dalla parte opposta il manico premontato **4** tramite la cuffia **5** e la bitta di congiunzione **16** con le tre viti **6** rivolte verso l'interno e stringere con la stessa chiave di dotazione;
- 6) registrare la vite **12** del tendi flessibile **13** posta sotto la leva **14** dell'impugnatura;
- 7) avendo cura di osservare lo spostamento dei tastatori **15** che permettono la fuoriuscita del liquido dai serbatoi;
- 8) fare in modo che i tastatori **15** rimangano a filo della fiancata quando la leva **14** non è tirata.



F.8

5.2.2 SMONTAGGIO DEL MANICO



PERICOLO!

Prima di procedere con le operazioni di smontaggio assicurarsi di aver scollegato l'apparecchio dalla rete elettrica.

Per smontare il manico eseguire la procedura inversa del montaggio.

6. FUNZIONAMENTO ED USO

6.1 CARICAMENTO DEL LIQUIDO PER IL LAVAGGIO

Nel modello Duplex STANDARD, la soluzione per il lavaggio è contenuta in due serbatoi i quali devono essere riempiti al medesimo livello così da poter bilanciare l'apparecchio. Nei modelli Duplex STEAM e STEAM PLUS, l'acqua per il lavaggio è contenuta in un solo serbatoio, mentre l'altro racchiude il generatore di vapore per generare il vapore. Inoltre, il modello STEAM PLUS è dotato di un indicatore del livello (1) che facilita il controllo dell'acqua rimanente nel serbatoio.

Tutti i serbatoi sono facilmente estraibili e il riempimento può essere effettuato direttamente sotto un rubinetto oppure versando la soluzione o l'acqua mediante un recipiente.



ATTENZIONE

Il costruttore declina ogni responsabilità per danni causati all'apparecchio, ai pavimenti di ogni genere, compreso moquette e tappeti, dovuti all'impiego di detersivi o prodotti non conformi.



F.9

6.2 MESSA IN FUNZIONE

- 1) Verificare che il manico si trovi nella posizione di riposo (perfettamente verticale) ed il registro si trovi in posizione "Trasporto" (REST TRASLATION).
- 2) Inserire la spina del cavo di collegamento in una presa di corrente provvista di contatto a terra.
- 3) Spostare il registro in una delle quattro posizioni disponibili in funzione della pulizia che si desidera effettuare.

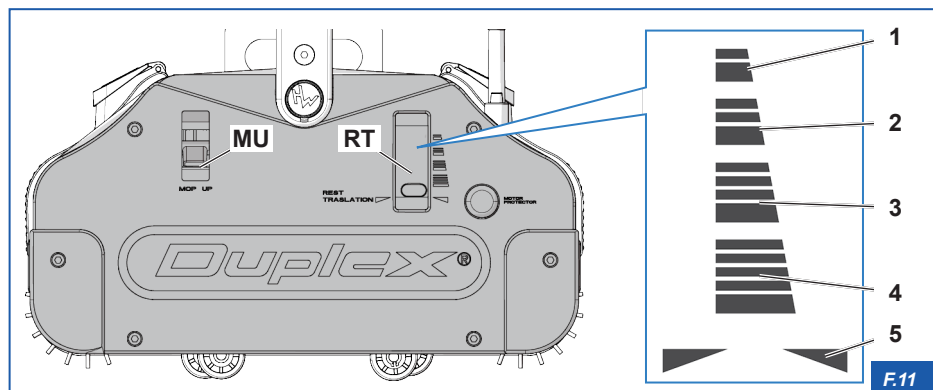
(MU= Mop-Up : Inserimento raccolta sporco)

1	Lavaggio energico per pavimenti molto sporchi.
2	Lavaggio delicato per pavimenti di ogni tipo.
3	Lavaggio normale e pavimenti in legno.
4	Moquette a pelo lungo.
5	Posizione per il trasporto/disattiva il funzionamento dell'apparecchio (REST TRASLATION).



ATTENZIONE

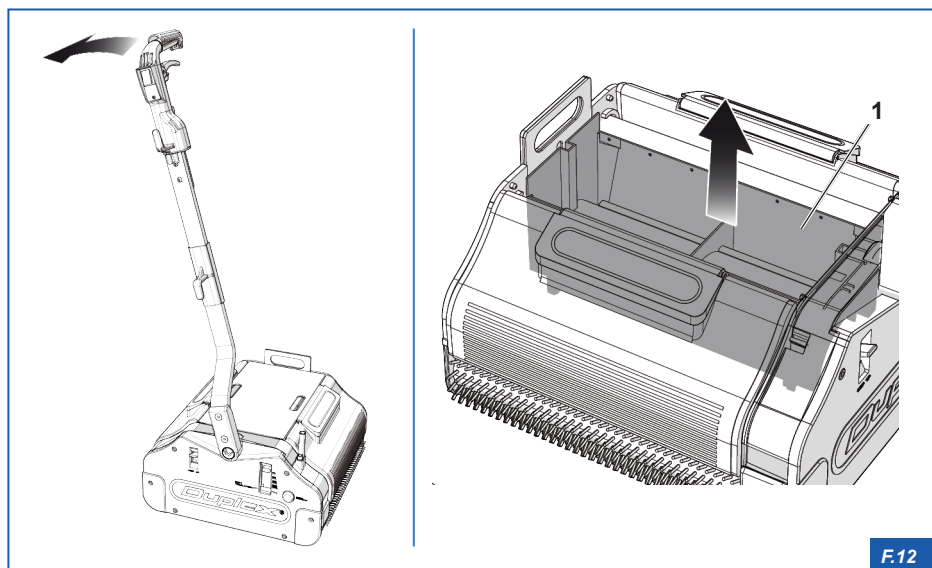
Per il lavaggio della moquette si consiglia di usare le spazzole gialle specifiche per il lavaggio dei tappeti e della moquette.



6.3 PROCEDURA DI UTILIZZO PER TUTTI I MODELLI

- 1) Premere l'interruttore generale posto sul manico.
- 2) Impugnare la maniglia e premere la leva di sicurezza. Abbassare lentamente il manico da uno dei lati. L'apparecchio si avvierà e le spazzole in rotazione andranno ad agire sul pavimento.
- 3) Fare avanzare lentamente l'apparecchio, seguendo la pista di lavaggio, col dispositivo di recupero MU (MOP UP) inserito.
- 4) Quando l'apparecchio è in fase di avanzamento, azionare per brevi intervalli la leva sotto la maniglia per erogare la soluzione per il lavaggio, avendo cura di non allagare il pavimento.

Durante l'uso, l'acqua sporca viene riversata all'istante nel serbatoio di recupero **1** il quale, una volta pieno, dovrà essere svuotato estraendolo dalla propria sede .



F.12

6.4 ISTRUZIONI PER IL LAVAGGIO DEI PAVIMENTI

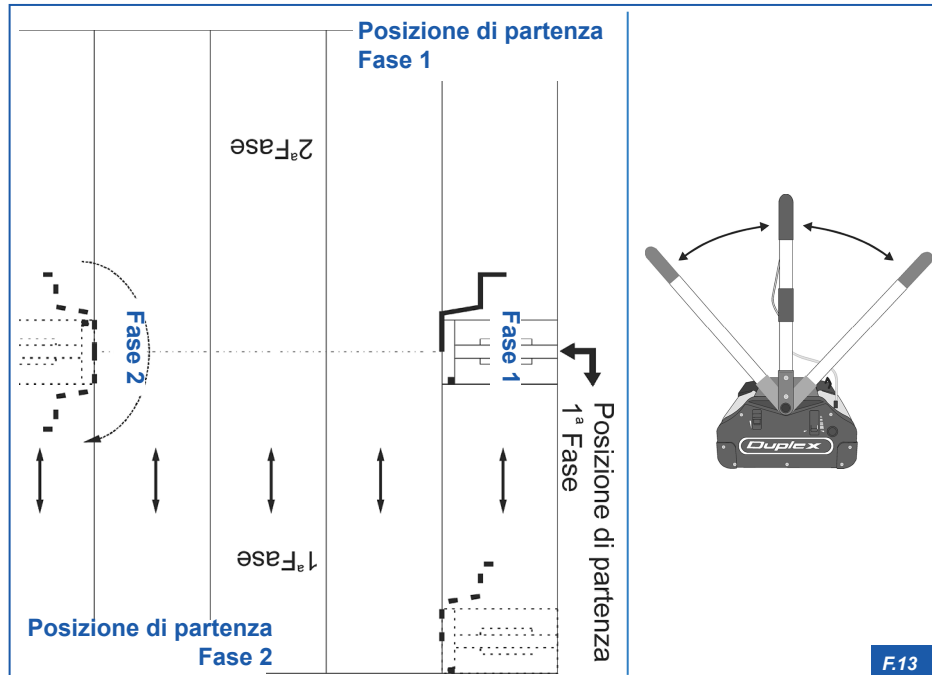
6.4.1 FASE 1

- 1) Dalla posizione di partenza, spostarsi in avanti verso l'angolo come indicato nella figura;
- 2) Raggiunto l'angolo, tornare indietro con l'apparecchio, continuando a pulire la corsia fino a raggiungere la posizione di partenza;
- 3) Dalla posizione di partenza spostarsi sulla seconda corsia da lavare sovrapponendosi leggermente sulla zona precedentemente pulita;
- 4) Ripetere l'operazione fino a completare tutta la fase 1;
- 5) Pulire il bordo estremo sul lato opposto della zona di pulitura, invertendo l'apparecchio.

6.4.2 FASE 2

- 1) Invertire la direzione di lavoro dell'apparecchio agendo col manico.
- 2) Ripetere le operazioni descritte per la fase 1.

La possibilità di invertire la posizione del manico permette all'operatore di lavorare facilmente in entrambe le direzioni ed effettuare la pulizia ed il lavaggio dei pavimenti e delle moquette in modo completo.



F.13

6.5 PREMESSA: STEAM E STEAM PLUS



MACCHINE STEAM ECOCOMPATIBILI

Poichè sfruttano l'energia del vapore e la pressione delle spazzole per la pulizia di pavimenti e moquette **SENZA L'USO DI DETERGENTI**.

Lava, recupera, asciuga e sterilizza ogni tipo di pavimento grazie all'uso di un potente getto di vapore.

Il getto di vapore proiettato sul pavimento ad un'alta temperatura facilita la rimozione dello sporco più resistente.

In particolare, la distanza ravvicinata tra il getto di vapore ed il pavimento permette la rimozione dello sporco grasso e resistente sui pavimenti duri, lisci o in rilievo.

Sui pavimenti tessili (MOQUETTE, TAPPETI ecc.) l'azione di lavaggio con il vapore, inoltre, non bagna il tessuto e rivitalizza le fibre fornendo la massima resa in termini di pulizia.

L'apparecchio è dotato di due serbatoi standard in modo tale da poter essere utilizzato anche nel modo convenzionale con acqua e detersivo.

Nei modelli STEAM e STEAM PLUS, i due serbatoi sono utilizzati, uno per il contenimento e l'erogazione dell'acqua, l'altro per il contenimento del generatore del vapore.

6.5.1 FUNZIONAMENTO DEL KIT STEAM

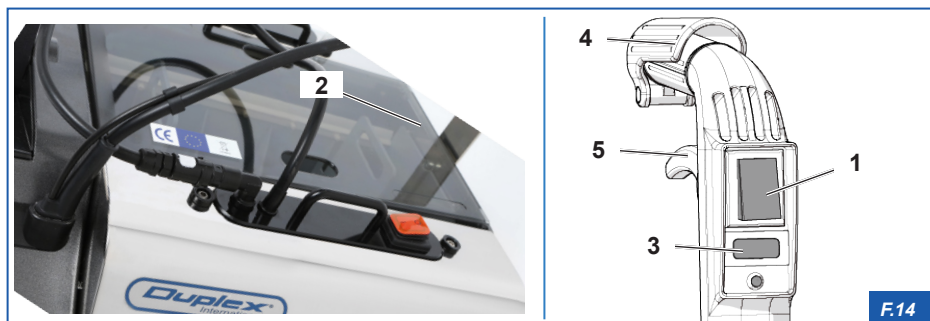
Per evitare l'insorgere di eventuali incidenti che potrebbero causare danni a persone e/o cose, il kit che genera il vapore (modello DUPLEX STEAM) è dotato di un dispositivo di autocontrollo che blocca l'erogazione del vapore stesso, in qualsiasi momento e/o condizione di lavoro. Il sistema di produzione di vapore avviene in modo continuo, senza caldaia in pressione.

Un filtro con speciale resina situato nel serbatoio addolcisce l'acqua per ridurre calcificazioni. Per la produzione del vapore immettere nella vaschetta solo acqua.

6.5.2 UTILIZZO PER IL MODELLO STEAM E STEAM PLUS

- 1) Premere in successione:
 - A) Interruttore generale 1;
 - B) Interruttore generatore di vapore 2 ;
 - C) Dopo qualche minuto l' interruttore pompa 3. L'apparecchio inizierà ad emettere vapore in maniera continua.
- 2) Abbassare lentamente il manico premendo contemporaneamente la leva di sicurezza 4. Fare avanzare l'apparecchio seguendo la pista di lavaggio.
- 3) Azionare in fase di avanzamento per brevi intervalli la levetta erogazione acqua posta sotto la maniglia 5 ogni qualvolta si presenti la necessità di bagnare maggiormente avendo cura di non allagare il pavimento.

Durante l'uso, l'acqua sporca viene riversata all'istante nel serbatoio di recupero il quale, una volta pieno, dovrà essere svuotato estraendolo dalla propria sede.



ATTENZIONE



- Il serbatoio dell'acqua per l'erogazione del vapore non deve mai rimanere vuoto. Il modello STEAM PLUS è dotato di un indicatore del livello dell'acqua.
- Lo smaltimento dell'acqua sporca deve essere attuato in accordo alle disposizioni vigenti.

AVVERTENZA



Modelli STEAM e STEAM PLUS: non riempire il serbatoio acqua con prodotti detersivi. L'impiego di detersivi danneggia irrimediabilmente l'apparecchiatura.

Il Costruttore non è responsabile per danni causati all'apparecchio dovuti all'impiego di detersivi o prodotti non conformi.

6.5.3 UTILIZZO DEI SERBATOI ABS SOLUZIONE DETERGENTE NEI MODELLI STEAM E STEAM PLUS

I modelli Steam e Steam Plus hanno in dotazione una coppia di serbatoi ABS soluzione detergente **6** per la pulizia dei pavimenti con acqua e soluzione detergente.

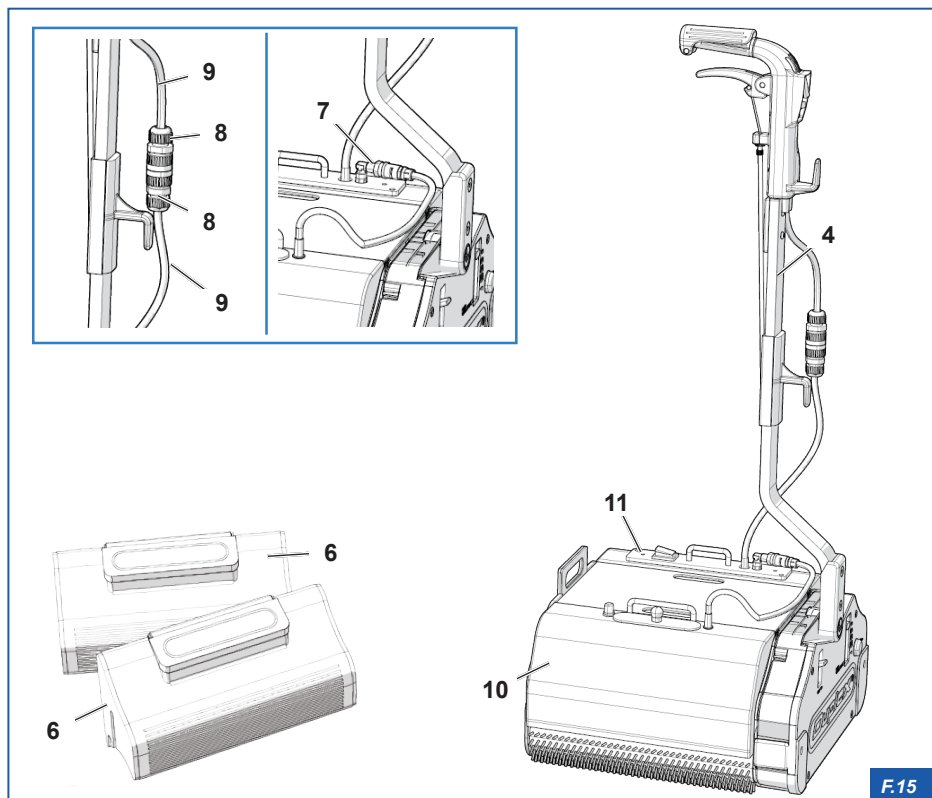


PERICOLO!

Prima di procedere con le operazioni assicurarsi di aver scollegato l'apparecchio dalla rete elettrica.

Per l'installazione dei serbatoi **6**:

- 1) scollegare il tubo di alimentazione acqua **7**;
- 2) scollegare i due connettori **8** posti sul cavo **9**;
- 3) estrarre il serbatoio acqua con filtro **10** ed il serbatoio generatore di vapore **11**;
- 4) inserire i serbatoi ABS soluzione detergente **6**;
- 5) utilizzare la macchina nel modo standard.



6.6 CONSIGLI PER LE PULIZIE DEI PAVIMENTI

Le spazzole originali DUPLEX, controllate ed equilibrate singolarmente con speciali apparecchiature elettroniche, garantiscono l'assenza di vibrazioni che potrebbero generare sollecitazioni meccaniche dannose sia alle macchine che ai pavimenti.

Le spazzole possono avere colori diversi in funzione delle loro caratteristiche di impiego:

COLORE SPAZZOLA	IMPIEGO
Grigio chiaro	Universali per lo sporco leggero di tutti i tipi di pavimenti (di dotazione)
Nero (media durezza)	Universali per lo sporco pesante e per pavimenti meno delicati.
Nero (dure)	Per la scrostatura di sporco resistente. Per questi impieghi è sufficiente montare sull'apparecchio una sola spazzola "dura" abbinata all'altra spazzola Nera "media durezza"
Giallo	Per la pulizia di moquettes, tappeti, parquet e pavimenti particolarmente delicati.
Marrone	Spazzole lucidanti per la lucidatura di superfici levigate.
Grigio scuro (Tynex)	Spazzole fortemente abrasive per rimuovere vernici, calce, croste di cemento, prodotti vari anche secchi su pavimenti industriali e resistenti: gres, porfido, klinker, cotto, ecc. (Queste spazzole possono essere usate normalmente con acqua e detersivo). Per questo impiego si consiglia di utilizzare una sola spazzola Tynex abbinata ad un'altra più morbida grigia universale o nera media durezza. ATTENZIONE: per la loro potenza abrasiva, possono danneggiare i pavimenti.

6.6.1 PULIZIA DI PAVIMENTI MOLTO SPORCHI

Fase di ammollo:

Lasciare agire la soluzione detergente sul pavimento permettendo alle spazzole e/o al vapore di sciogliere lo sporco.

Per disattivare il dispositivo di recupero della soluzione detergente, agire nel seguente modo:

- 1) Arrestare l'apparecchio (se in funzione);
- 2) posizionare la leva MOP-UP verso l'alto.

Successivamente spostando la levetta MOP-UP verso il basso si riattiverà il sistema di recupero automatico dell'acqua sporca.



ATTENZIONE

La levetta MOP-UP va azionata soltanto a macchina ferma. Dopo il lavaggio di pavimenti molto sporchi e prima di realizzare ogni altro lavoro su pavimenti delicati, pulire con cura l'apparecchio e le spazzole.



AVVERTENZA

È sconsigliato l'uso di questo procedimento sulla moquette, tappeti e pavimenti in legno.

6.6.2 PULIZIA MOQUETTE E TAPPETI

Predisporre il registro a cursore, scegliendo la posizione di esercizio (moquettes normale / moquettes a pelo lungo).

Si consiglia di incrociare le piste di lavaggio in modo che tutte le fibre risultino ben lavate avendo cura di non bagnare troppo. (Effettuare alcune prove prima di procedere all'intero lavaggio).

6.6.3 PULIZIA PARQUET

Non inumidire troppo il pavimento, in particolare quello non verniciato che comporta maggiore assorbimento di umidità, comunque per questi pavimenti usare molta cautela ed è preferibile fare alcune prove prima di procedere all'intero lavaggio.

6.6.4 PULIZIA CON PRODOTTO LAVAINCERA

Il sistema di trattamento LAVAINCERA consente un perfetto lavaggio a fondo di tutta la superficie, ottenendo un buon "effetto lucido" ed un recupero istantaneo dello sporco in modo semplice, rapido ed economico.

Particolarmente indicato per i seguenti tipi di pavimento:

- Cotto
- Piastrelle levigate
- Clinker
- Marmo
- Granito
- Pavimenti bullonati in gomma

Operare come segue:

- 1) Utilizzare l'apparecchio con le due spazzole grigie fornite in dotazione;
- 2) riempire le due vaschette con l'apposito prodotto (che può essere richiesto al Costruttore) miscelandolo con acqua secondo le istruzioni riportate sui flaconi;

3) procedere con il normale sistema di lavaggio;

Al termine del lavaggio è consigliabile ripassare la superficie con spazzole marroni lucidanti per ottenere una maggiore lucentezza del pavimento.

6.6.5 LUCIDATURA DEI PAVIMENTI CON CERA LIQUIDA

Dopo aver distribuito un leggero strato di cera liquida sul pavimento in modo uniforme, attendere che la cera sia ben asciutta.

Spazzolare energicamente il pavimento con le spazzole marroni lucidanti asciutte.



6.7 ARRESTO DELL'APPARECCHIO

Per arrestare l'apparecchio:

Modello Standard:

- 1) Portare il manico in posizione verticale e rilasciare la levetta di sicurezza 4;
- 2) spegnere l'interruttore generale posto sul manico 1;
- 3) spostare il registro in posizione RT (rest traslation).

Modello Steam e Steam Plus:

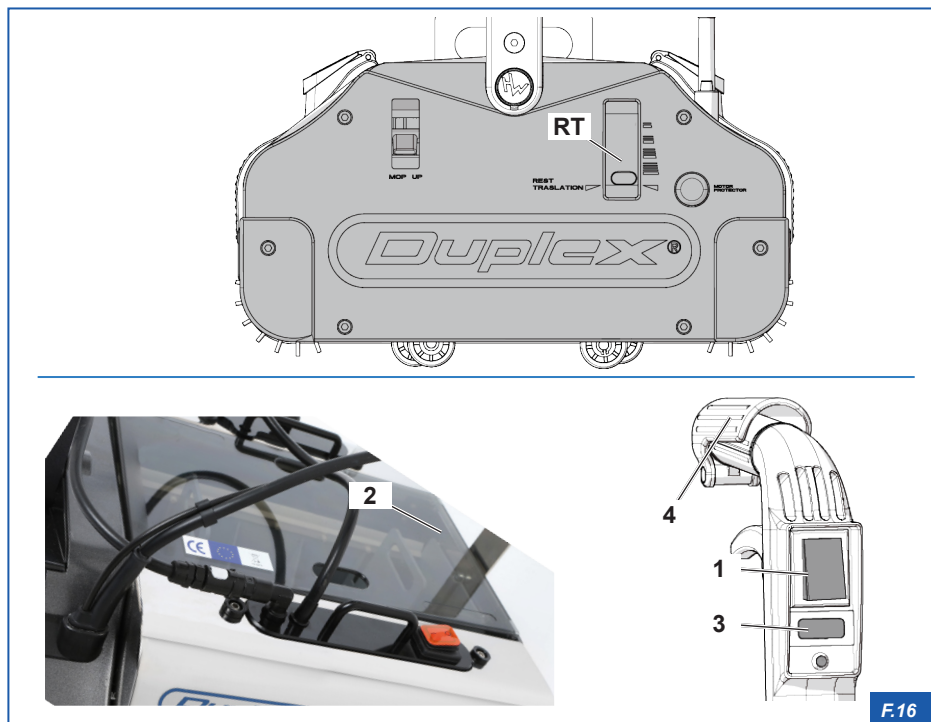
Oltre alle istruzioni precedenti:

- 4) spegnere gli interruttori: pompa 3 e generatore di vapore sul serbatoio 2.



ATTENZIONE

Spegnere l'interruttore generale (1) quando l'apparecchio non viene utilizzato.



F.16

6.8 TRASPORTO

Il trasporto dell'apparecchio avviene tramite quattro rotelle scorrevoli a scomparsa che ne permettono lo spostamento in maniera maneggevole.

Per trasportare l'apparecchio operare come segue:

- 1) Portare il manico in posizione verticale (posizione di riposo);
- 2) posizionare il registro in posizione **RT** (REST TRASLATION);
- 3) abbassare il manico da uno dei due lati spingendo l'apparecchio nella direzione desiderata.

6.8.1 CARRELLO PER IL TRASPORTO SUPPLEMENTARE

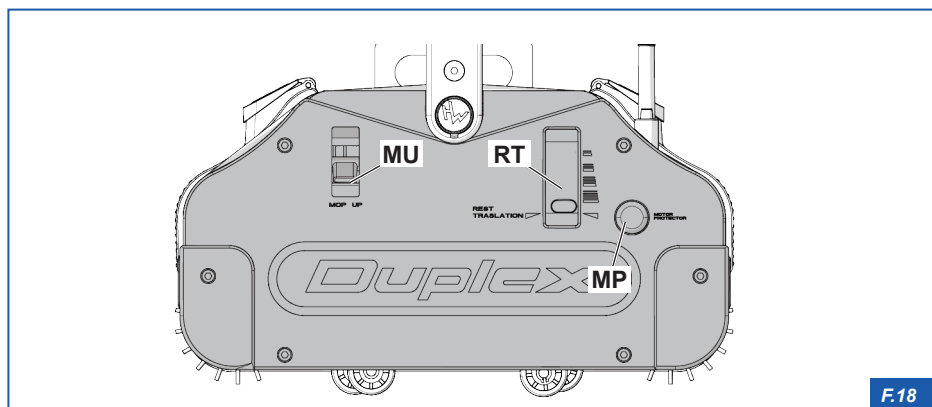
Il carrello per il trasporto supplementare è un accessorio opzionale che facilita il trasporto della DUPLEX permettendone lo spostamento anche su pavimenti irregolari o la salita\discesa dalla scale.



F.17

6.9 PROTEZIONE AUTOMATICA DEL MOTORE “MOTOR PROTECTOR”

Il “Motor Protector” è un dispositivo di sicurezza che arresta l'apparecchio nel caso si verificano condizioni tali (corpi estranei intrecciati nelle spazzole che possono ostacolarne la rotazione, cattiva erogazione della corrente elettrica, surriscaldamento, ecc.) da sovraccaricare il motore elettrico.



PERICOLO ELETTRICO!

Scollegare l'apparecchio dalla presa di corrente prima di rimuovere eventuali corpi estranei intrecciati nelle spazzole.

Dopo avere verificato, ed eventualmente risolto, la causa che ha determinato il sovraccarico del motore premere il pulsante “Motor Protector” (dopo circa 60 secondi) per ripristinare il funzionamento dell'apparecchio.

7. MANUTENZIONE

Al fine di mantenere in perfetta efficienza l'apparecchio è indispensabile effettuare una manutenzione periodica.



PERICOLO ELETTRICO!

Prima di procedere con operazioni di manutenzione, sostituzione o pulizia, è assolutamente necessario scollegare l'apparecchio dalla rete elettrica.

7.1 PULIZIA



ATTENZIONE

- Non utilizzare getti di vapore per pulire l'apparecchio.
- Non usare getti d'acqua in pressione.
- Non usare sostanze corrosive.
- **Non utilizzare materiali ruvidi, abrasivi o raschietti metallici affilati.**



AVVERTENZA

Gli interventi di pulizia richiedono pochi minuti e sono determinanti per mantenere l'apparecchio sempre in perfetto ordine ed efficienza.



Per la pulizia dell'apparecchio procedere con le seguenti operazioni:

- 1) disinserire la spina del cavo elettrico dalla presa di corrente;
- 2) rimuovere il coperchio 1;
- 3) estrarre la vaschetta di recupero 2;
- 4) estrarre i serbatoi 3;
- 5) lavare i serbatoi e la vaschetta di recupero e asciugare;

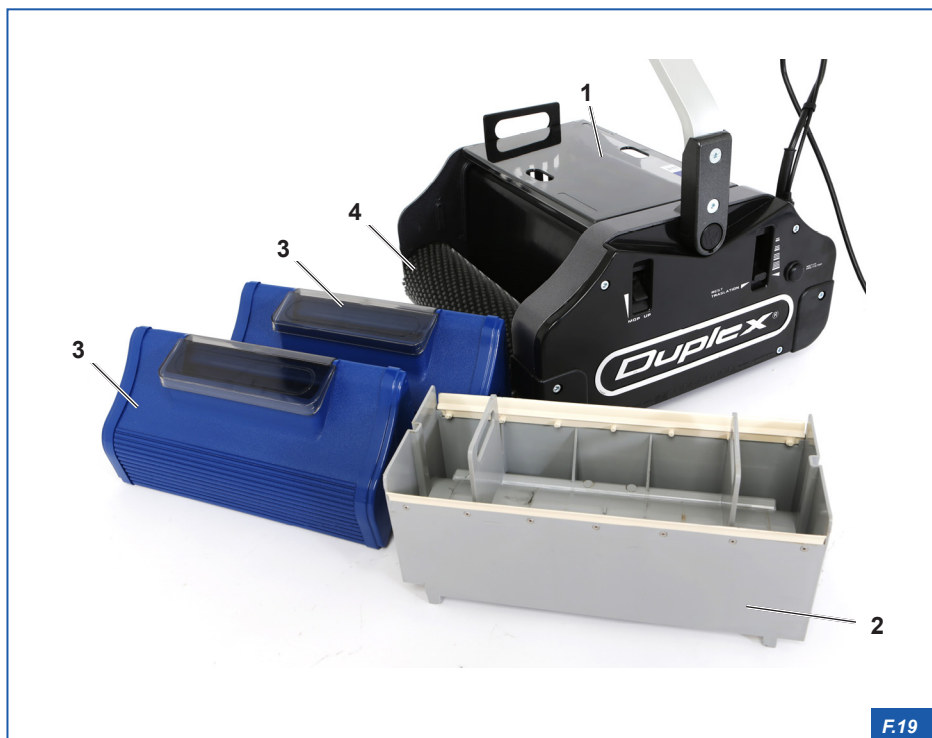
ATTENZIONE



I serbatoi possono essere lavati sotto un rubinetto di acqua corrente, ad eccezione del serbatoio che racchiude il generatore di vapore (modelli Steam / Steam Plus).

Prestare particolare attenzione alla presenza di sporco e/o a eventuali corpi estranei che potrebbero ostruire le valvole (7) posizionate all'interno dei serbatoi.

- 6) estrarre le spazzole 4 e pulirle (vedere paragrafo “7.2.2 Pulizia delle spazzole”);
- 7) pulire il resto dell'apparecchio accuratamente con una spugna inumidita con acqua abbondante ed asciugare;



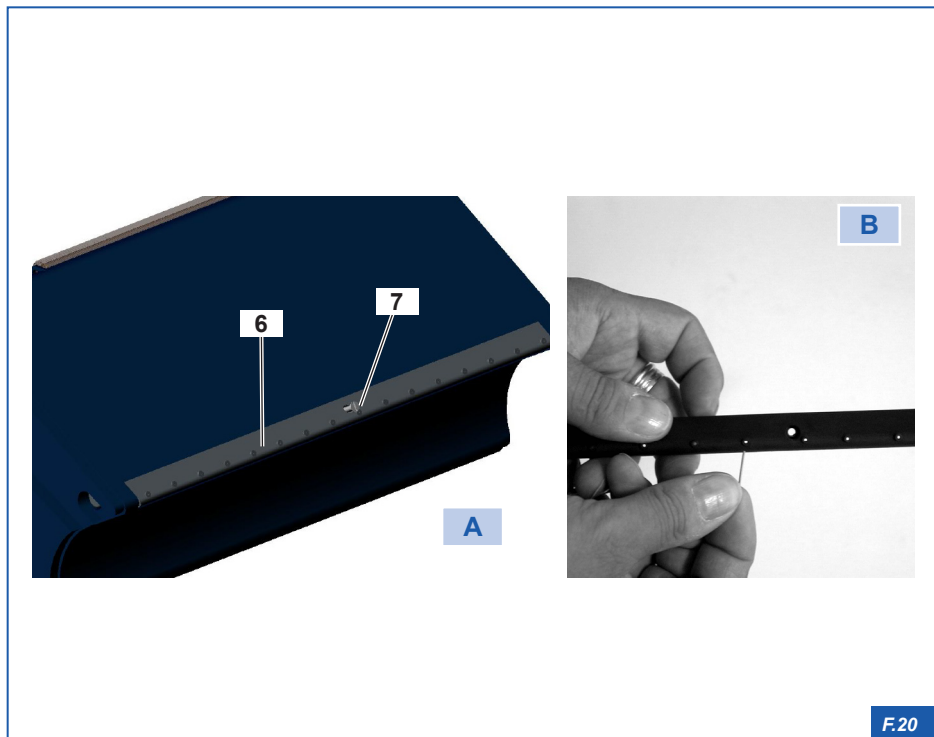
F.19

- 8) rimuovere eventuali residui di sporco dall'apparecchio con l'ausilio di un pennello;
- 9) una volta asciutti rimontare tutti i componenti rimossi.

7.1.1 PULIZIA DEI GOCCIOLATOI

Per pulire i gocciolatoi 6:

- 1) svitare la vite 7;
- 2) togliere i gocciolatoi 6 dai serbatoi afferrandoli dal centro e tirandoli verso l'alto estraendoli dalle sedi laterali (A); pulire i fori dei gocciolatoi con un ago (B).



F.20

7.2 MANUTENZIONE SPAZZOLE

Le spazzole richiedono una minima manutenzione periodica. L'elevata velocità di rotazione durante il lavoro riesce a centrifugare lo sporco e a mantenerle sempre pulite ed efficienti. Verificare, al termine di ogni utilizzo, lo stato delle spazzole **7** ed eventualmente procedere con le operazioni di pulizia o sostituzione.



PERICOLO ELETTRICO!

Prima di procedere con operazioni di manutenzione, sostituzione o pulizia, è assolutamente necessario scollegare l'apparecchio dalla rete elettrica.



PERICOLO!

Non utilizzare l'apparecchio con spazzole eccessivamente usurate e/o deformate. Possono causare saltellamenti o vibrazioni eccessive. Per evitare danneggiamenti all'apparecchio procedere con la sostituzione delle spazzole.

7.2.1 SOSTITUZIONE DELLE SPAZZOLE

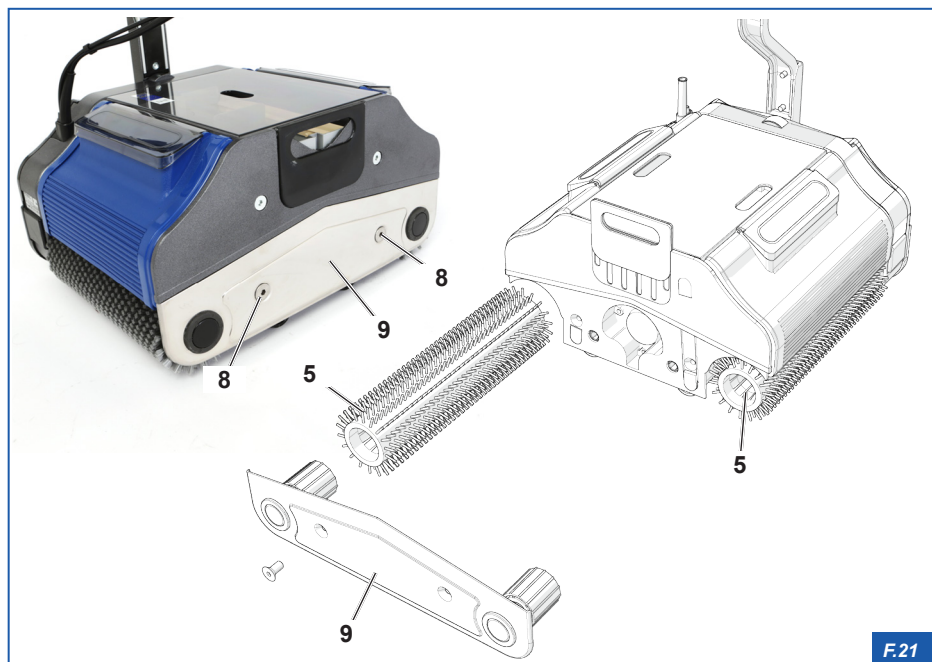
In caso di usura, deformazioni o per una semplice sostituzione delle spazzole con altre più idonee al tipo di lavaggio richiesto, procedere con le seguenti operazioni:

- 1) svitare le viti **8** con la chiave in dotazione;
- 2) estrarre le due spazzole **5** insieme al coperchio **9**;
- 3) separare le spazzole **5** dal coperchio **9**;
- 4) inserire le spazzole nuove o opzionali seguendo la procedura inversa.

7.2.2 PULIZIA DELLE SPAZZOLE

Verificare lo stato delle spazzole **7** e qualora sia necessario procedere con le seguenti operazioni:

- 1) estrarre le spazzole **5** (vedere procedura a paragrafo “7.2.1 Sostituzione delle spazzole”);
- 2) immergerle in un recipiente di acqua tiepida e lasciarle in ammollo per alcune ore;
- 3) agitare e risciacquare bene;
- 4) rimontare le spazzole **5**, invertendo la loro posizione iniziale. Questo accorgimento è necessario per evitare che le spazzole **5** ruotino sempre nello stesso senso provocando l'inclinazione delle setole.



F.21

7.3 SOSTITUZIONE DEI RASATORI

Tenere sempre puliti i due rasatori **10** della vaschetta di recupero **5**.

Procedere con la loro sostituzione ogni 150 ore di lavoro circa o quando risultano visibilmente usurati.

Per la sostituzione dei rasatori **10**, procedere con le seguenti operazioni:

- 1) togliere il coperchio **1** (F.18) ;
- 2) estrarre la vaschetta di recupero **5**;
- 3) svitare le viti **11** e rimuovere i rasatori **10** usurati;
- 4) sostituire i rasatori **10** e serrare le viti **11**.

7.4 NASTRI CONVOGLIATORI

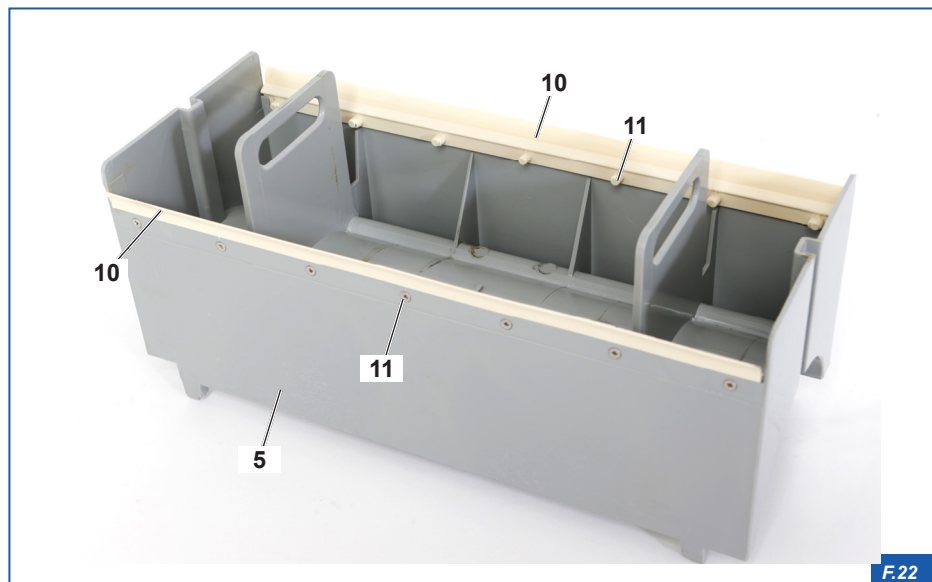
I nastri convogliatori **14** hanno una durata illimitata.



ATTENZIONE

Non utilizzare l'apparecchio per raccogliere materiali taglienti, possono tagliare la gomma.

Per mantenere i nastri **14** sempre efficienti si consiglia di pulirli periodicamente e lubrificarli con del silicone spray.



7.5 DECALCIFICAZIONE (MODELLI STEAM / STEAM PLUS)

La decalcificazione del sistema è consigliata ogni volta che si verifica una sensibile riduzione del getto di vapore.

Utilizzare un comune prodotto di commercio impiegato normalmente per decalcificare macchine da caffè, ferri da stiro ecc.

- 1) Posizionare l'apparecchio sopra un tessuto impermeabile o comunque su una vaschetta di raccolta (il prodotto decalcificante potrebbe danneggiare i pavimenti);
- 2) riempire la vaschetta con la soluzione di acqua e decalcificante (per le proporzioni consultare le istruzioni indicate sulla confezione del decalcificante). Si consiglia di preparare la soluzione acqua/decalcificante in una bottiglia, agitandola bene, e successivamente versarla nella vaschetta;
- 3) attivare la funzione vapore tramite gli appositi interruttori, senza attivare la rotazione delle spazzole;
- 4) attendere il totale esaurimento della soluzione acqua/decalcificante;
- 5) spegnere la funzione vapore agendo sugli appositi interruttori;
- 6) sciacquare la vaschetta e riempirla con acqua;
- 7) attivare la funzione vapore tramite gli appositi interruttori;
- 8) fare uscire il vapore per circa 10 minuti (tempo necessario per lavare e risciacquare il circuito idraulico e gli ugelli).

Al termine di questa operazione, tutto il calcare, insieme ad ogni traccia di prodotto decalcificante, è stato eliminato.

Il diffusore forato, che proietta il vapore verso il pavimento, è stato realizzato con un materiale inerte (teflon) che ne garantisce la pulizia poiché non permette al calcare di aderire sulla superficie.

7.6 PULIZIA E SOSTITUZIONE DEL FILTRO (MODELLI STEAM / STEAM PLUS)

Il filtro in resina situato nel serbatoio addolcisce l'acqua per ridurre calcificazioni.



ATTENZIONE

Si consiglia di sostituire il filtro almeno una volta l'anno.

7.7 CAVO DI ALIMENTAZIONE



PERICOLO!

La sostituzione del cavo deve essere eseguita da personale qualificato.



PERICOLO ELETTRICO!

Non utilizzare l'apparecchio se il cavo di alimentazione o la spina risultano danneggiati.

- Esaminare regolarmente il cavo di alimentazione alla ricerca di eventuali danni, screpolature, sbucciature, invecchiamento.
- Se il cavo di alimentazione risultasse danneggiato provvedere alla sua sostituzione prima di utilizzare l'apparecchio.
- Utilizzare lo stesso tipo di cavo usato dal Costruttore, omologato secondo le norme Europee "ENEC".
- Se il cavo elettrico rimane intrappolato sotto le spazzole dell'apparecchio, **ARRESTARE** immediatamente il suo funzionamento. Non tentare assolutamente di estrarre il cavo di alimentazione con l'apparecchio in funzione. Se il cavo risulta danneggiato sostituirlo.

7.8 TABELLA DI MANUTENZIONE PERIODICA

OPERAZIONE	INTERVENTO	FREQUENZA
Pulizia	Serbatoi	Dopo ogni utilizzo.
	Rasatori	Dopo ogni utilizzo.
	Vaschetta di recupero	Dopo ogni utilizzo.
	Pulizia dell'apparecchio	Dopo ogni utilizzo.
	Spazzole	Ogni 50/100 ore.
Controlli	Cavo di alimentazione.	Prima e durante ogni utilizzo.
	Organi meccanici e di trasmissione	24 mesi / 500 ore di lavoro ca.
Sostituzioni	Rasatori	150 ore di lavoro ca.
	Spazzole Grigie Standard	250 ore di lavoro ca.

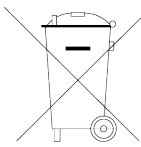
7.9 SMALTIMENTO

ATTENZIONE



Lo smaltimento abusivo dell'apparecchio da parte dell'utente comporta l'applicazione delle sanzioni di cui alla corrente normativa di legge. Gli utenti professionali che, contestualmente alla decisione di disfarsi dell'apparecchio a fine vita, effettuino l'acquisto di una macchina nuova di tipo equivalente adibita alle stesse funzioni, potranno concordare il ritiro delle vecchie macchine contestualmente alla consegna di quella nuova.

Ai sensi dell'art. 13 del decreto legislativo 25 Luglio 2005, n° 151 "Attuazione delle direttive 2002/95/CE, 2002/96/CE e 2003/108/CE relative alla riduzione dell'uso di sostanze pericolose nelle apparecchiature elettriche ed elettroniche, nonché allo smaltimento dei rifiuti".



Il simbolo cassonetto barrato riportato sull'apparecchiatura indica che il prodotto alla fine della propria vita utile deve essere raccolto separatamente dagli altri rifiuti.

L'utente dovrà pertanto conferire l'apparecchio giunto a fine vita, agli idonei centri di raccolta differenziata dei rifiuti elettrici ed elettronici oppure riconsegnarla al rivenditore al momento dell'acquisto di una nuova macchina di tipo equivalente in ragione di uno ad uno.

L'adeguata raccolta differenziata per l'avvio successivo dell'apparecchio dismesso al riciclaggio, al trattamento e allo smaltimento ambientalmente compatibile contribuisce ad evitare possibili effetti negativi sull'ambiente e sulla salute, favorisce il riciclo dei materiali di cui è composta la stessa macchina.

7.9.1 SUDDIVISIONE DIFFERENZIATA DEI MATERIALI

Parti elettriche:

Materiale eliminabile con rifiuti urbani, secondo le disposizioni di legge vigenti nel paese d'uso.

Parti meccaniche:

L'apparecchio è costruito con alluminio, acciaio e materie plastiche.

L'acciaio e l'alluminio non recano danni all'ambiente, se riciclati da aziende specializzate ed autorizzate.

Le materie plastiche possono causare danni ambientali, pertanto vanno consegnate ad aziende specializzate ed autorizzate allo smaltimento.

Lo smaltimento degli imballi deve essere attuato in accordo alle disposizioni vigenti.

8. INCOVENIENTI, CAUSE, RIMEDI

Le operazioni di manutenzione autorizzate da **Duplex International S.r.l.** sono indicate nel capitolo "7. MANUTENZIONE".

Il contenuto di questo capitolo non è esaustivo, ma cerca di fornire informazioni sugli inconvenienti più comuni per aiutare i tecnici specializzati nella ricerca del guasto.



ATTENZIONE

Le indicazioni nella voce "RIMEDI" delle tabelle sottostanti **NON AUTORIZZANO** interventi se possono compromettere la sicurezza.

INCONVENIENTI	PROBABILE CAUSA	RIMEDI
Strisce di bagnato su i lati	Viene fatto uscire troppo liquido.	Distribuire meno liquido.
	Si compiono percorsi irregolari non seguendo le regole indicate al paragrafo "6.4 Istruzioni per il lavaggio dei pavimenti".	Seguire le indicazioni riportate nel capitolo "6.4 Istruzioni per il lavaggio dei pavimenti".
	Interruttore Rest Traslation in posizione di trasporto.	Spostare l'interruttore Rest Traslation nella posizione di lavoro desiderata.
	Rasatori della vaschetta di recupero sporchi o usurati.	Pulire i rasatori o sostituirli.
Non raccoglie lo sporco	Dispositivo Mop-Up disinserito.	Inserire dispositivo Mop Up.
	Vaschetta di recupero con rasatori sporchi o usurati.	Pulire o sostituire.
	Spazzole consumate.	Sostituire.
	Liquido per il lavaggio non scende.	Controllare la valvola e registrare la vite sotto la leva del manico.
	Vaschetta di recupero non inserito bene nel suo alloggiamento.	Verificare ed inserire bene la vaschetta di recupero.
Non si avvia	Preso di corrente difettosa o spina non correttamente inserita nella presa di corrente.	Ripristinare ed eventualmente sostituire.



Non si avvia	Cavo elettrico interrotto.	Sostituire.
	Dispositivo "Motor Protector" è scattato	Ripristinare l'apparecchio e riattivarlo premendo il pulsante MP (Motor Protector). La riattivazione avviene dopo circa 6 secondi dal suo intervento.
	Registro di pressione spazzole posizionato su Rest Traslation.	Spostare il registro di pressione nella posizione di lavoro desiderata
	Motore difettoso.	Contattare il Costruttore.
	Tensione di alimentazione bassa.	Contattare il fornitore dell'alimentazione.
	Condensatore di avviamento interrotto o in cortocircuito.	Sostituire.
Vibrazioni durante le fasi di lavoro	Spazzole sporche o deformate.	Pulire o sostituire.
Il liquido scorre in modo continuo	I tastatori non sono rientrati in questo caso vincolano i serbatoi che non si possono estrarre, le valvole di conseguenza, rimangono aperte.	Tirare più volte la leva della maniglia per facilitare lo sbloccaggio, altrimenti introducendo un cacciavite o una stecchetta di legno nell'apertura del serbatoio premere sulla valvola di gomma perché respinga indietro i tastatori.
Il liquido scorre anche con i tastatori rientrati	Sono rimaste bloccate le valvole in uno dei serbatoi.	Premere più volte sulle valvole per sbloccare.
	È rimasto interposto un corpo estraneo nella sede della valvola.	Risciacquare energicamente intorno di ogni serbatoio tenendo premuto nel contempo il bottone esterno che apre la valvola.
Il generatore di vapore non eroga vapore	Manca acqua nel serbatoio acqua con filtro.	Riempire.
	Pompa difettosa.	Sostituire.
	Erogatori vapore ostruiti dal calcare.	Decalcificare.

Pagina lasciata intenzionalmente bianca



DUPLEX 340 / 420 / 620
FLOOR WASHER - CARPET CLEANER

Contents

ZE

1. PURPOSE AND CONTENT OF THE MANUAL	71
1.1 SYMBOLS	71
1.2 PURPOSE OF THE MANUAL.....	71
1.3 CONSERVATION.....	72
1.4 UPDATING THE MANUAL.....	72
1.5 CONFIDENTIALITY.....	72
1.6 RECIPIENTS.....	72
2. GENERAL INFORMATION	73
2.1 MANUFACTURER IDENTIFICATION DATA.....	73
2.2 LIABILITY LIMITATIONS.....	73
2.3 IDENTIFICATION PLATE	74
2.4 REFERENCE STANDARDS AND CONFORMITY:.....	75
2.4.1 DECLARATION OF CONFORMITY	76
2.5 WARRANTY	77
3. GENERAL SAFETY INSTRUCTIONS	79
3.1 RESIDUAL RISKS.....	79
3.2 GENERAL REQUIREMENTS.....	80
3.3 ELECTRICAL HAZARDS.....	81
3.3.1 POWER CORD	81
3.4 SAFETY SIGNS.....	82
3.5 NOISE LEVEL	83
3.6 VIBRATION LEVEL	83
4. TECHNICAL CHARACTERISTICS	85
4.1 GENERAL DESCRIPTION	85
4.1.1 PROPER AND IMPROPER USE.....	85
4.2 DESCRIPTION OF THE COMPONENTS.....	86
4.2.1 TECHNICAL DATA	88
4.3 TYPE OF DETERGENTS	90
5. ASSEMBLING THE APPLIANCE	91

5.1	PACKING CONTENTS	92
5.2	ASSEMBLING THE HANDLE	95
5.2.1	ASSEMBLING THE HANDLE - TEKNA MODEL (DUAL HANDLE)	97
5.2.2	DISASSEMBLING THE HANDLE	98
6.	OPERATION AND USE _____	99
6.1	FILLING THE APPLIANCE WITH THE WASHING LIQUID.....	99
6.2	STARTING THE APPLIANCE	100
6.3	OPERATING PROCEDURE FOR ALL MODELS	101
6.4	HOW TO WASH FLOORS.....	102
6.4.1	STAGE 1	102
6.4.2	STAGE 2	102
6.5	FOREWORD: STEAM AND STEAM PLUS	103
6.5.1	STEAM KIT OPERATION.....	103
6.5.2	USING THE STEAM AND STEAM PLUS MODELS.....	104
6.5.3	USING ABS DETERGENT TANKS ON STEAM AND STEAM PLUS MODELS	105
6.6	FLOOR CLEANING TIPS.....	106
6.6.1	CLEANING EXTREMELY DIRTY FLOORS	106
6.6.2	CLEANING CARPETS AND RUGS	107
6.6.3	CLEANING WOODEN FLOORS.....	107
6.6.4	USING WAX CLEANERS.....	107
6.6.5	POLISHING FLOORS USING LIQUID WAX.....	108
6.7	STOPPING THE APPLIANCE.....	109
6.8	TRANSPORT.....	110
6.8.1	TRANSPORT TROLLEY	110
6.9	AUTOMATIC MOTOR PROTECTION "MOTOR PROTECTOR" 111	
7.	MAINTENANCE _____	112
7.1	CLEANING	112
7.1.1	CLEANING THE DRIP CHANNELS.....	114
7.2	BRUSH MAINTENANCE.....	115
7.2.1	REPLACING THE BRUSHES	116
7.2.2	CLEANING THE BRUSHES.....	116
7.3	REPLACING THE SCRAPERS.....	117

7.4 CONVEYOR BELTS	117
7.5 DESCALING (STEAM / STEAM PLUS MODELS)	118
7.6 CLEANING AND REPLACING THE FILTER (STEAM / STEAM PLUS MODELS)	118
7.7 POWER CORD	119
7.8 ROUTINE MAINTENANCE TABLE.....	120
7.9 DISPOSAL.....	121
7.9.1 DIFFERENTIATION AND SORTING OF THE MATERIALS	121
8. TROUBLESHOOTING _____	122

Page intentionally left blank

1. PURPOSE AND CONTENT OF THE MANUAL

1.1 SYMBOLS

To ensure the safety of persons and property, this manual contains special symbols which draw attention to particularly dangerous situations, warnings and important information:



HAZARD!

Hazard with a risk of injury or even death.

Accident prevention regulations for the operator.

PAY THE UTMOST ATTENTION TO TEXT BLOCKS INDICATED BY THIS SYMBOL.



ELECTRICAL HAZARD!

Hazard with a risk of injury or even death.

Accident prevention regulations for the operator.

PAY THE UTMOST ATTENTION TO TEXT BLOCKS INDICATED BY THIS SYMBOL.



WARNING!

May cause damage to the appliance and/or its components.

Be careful.



WARNING!

Warning or remark on key functions or useful information on the operation in progress.

1.2 PURPOSE OF THE MANUAL

This user manual is an integral part of the appliance and must be kept in its entirety and within the user's reach for the whole working life of the appliance.

The manual contains information on safety, technical aspects, operation, maintenance and spare parts. Its purpose is to provide the customer with the necessary information to use and control the appliance correctly, independently and safely.



CAUTION

Read this manual carefully and observe the instructions provided before using, testing and operating the appliance.

1.3 CONSERVATION

The manual must be kept with care and near the appliance, protected from liquids and other substances that could compromise its readability and it **must be readily accessible at any moment**.

The manual and the Declaration of conformity are integral parts of the appliance, and therefore, they must accompany it during its whole working life.

1.4 UPDATING THE MANUAL

The information, descriptions, and illustrations contained in this manual reflect the state of the art at the moment of machine sale.

The Manufacturer, committed to the constant improvement of their products and/or for market reasons, reserves the right to make technical or commercial modifications to the appliances at any given moment without prior notice.

Any additions must be retained together with the manual and are to be considered integral parts of the manual.

1.5 CONFIDENTIALITY

The technical information (text, drawings and illustrations) provided in this manual is property of **DUPLEX INTERNATIONAL S.r.l.** and must be considered confidential.

It is strictly forbidden to disclose, reproduce or translate this document, even partially this document, unless authorised in writing by **DUPLEX INTERNATIONAL S.r.l.**

1.6 RECIPIENTS

This manual is addressed to personnel assigned to use the appliance for cleaning floors and carpets.

HAZARD!



The appliance must not be used by children or by persons of reduced physical, mental or sensory capacity, or lacking in experience and knowledge in the use of the appliance, unless they are supervised and instructed on the safe use of the appliance by a person who is responsible for their safety.

Children should be supervised to ensure that they do not play with the appliance.

2. GENERAL INFORMATION

2.1 MANUFACTURER IDENTIFICATION DATA

DUPLEX INTERNATIONAL Srl



Via Gobetti, 19-21-23
50058 SIGNA - FLORENCE
ITALY



Phone: +39 055 876437



Fax: +39 055 875229



Website: www.duplexitaly.com



e-mail: infoduplex@duplexitaly.com

2.2 LIABILITY LIMITATIONS

The manufacturer declines all liability for damage to persons or property caused by:

- Improper use of the appliance.
- Total or partial failure to comply with the given instructions.
- The appliance not being used in compliance with current regulations.
- Use not complying with national laws on safety and accident prevention.
- Tampering, with even a single part of the appliance.
- Incorrect installation and/or connection to the foreseen power sources.
- Use of non-original spare parts.

2.3 IDENTIFICATION PLATE

A plate **1** bearing the essential identification data required when requesting assistance or spare parts is applied to the appliance. The plate contains the following information:

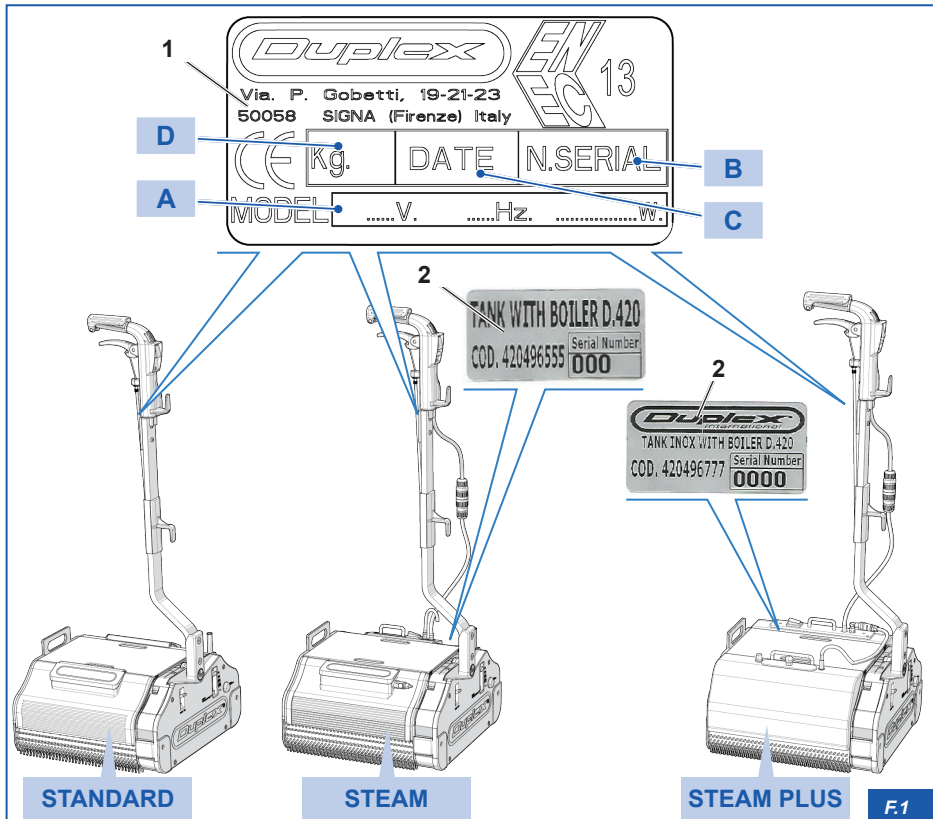
- A) Model
- B) Serial number
- C) Year of manufacture
- D) Weight

In addition to plate **1**, the Steam and Steam Plus models also have an identification plate **2** that indicates the code and serial number of the steam generator.



CAUTION

Do not remove the identification plate for any reason. Please contact the Manufacturer in the event the identification plate gets damaged.



2.4 REFERENCE STANDARDS AND CONFORMITY:

The appliance described in this manual complies with the following standards:

EN 55014-1:06 + A1:09 + A2:11,
EN 55014-2:15,
EN 60335-1:12 +A11:14,
EN 60335-2-67:12,
EN 61000-3-2:14,
EN 61000-3-3:13,
EN 62233:08

Compliant with the following provisions and Directives:
2004/108/EC and 2014/30/EU (EMC),
2006/95/EC and 2014/35/EU (LVD).

2.4.1 DECLARATION OF CONFORMITY

The EC Declaration of Conformity, provided together with the appliance, is the document with which the Manufacturer certifies, under its own responsibility, that he has complied with the European Directives, Standards and Technical Specifications (specified in the Declaration) necessary for the appliance to be compliant with the essential requirements for sale and use in the European Union.

The Declaration of conformity must be considered an integral part of the appliance and must always accompany the appliance until it is scrapped.



WARNING

If the declaration of conformity is not received together with the appliance or becomes lost, please request another copy from the Manufacturer.

Document No / Dokument-Nr:
EU DECLARATION OF CONFORMITY EU KONFORMITÄTSERKLÄRUNG UE DECLARATION DE CONFORMITE
Product model/product (product, type, batch or serial number): <small>Prodotto/modello/Prodotto /Modulo: Design /Type /Idolo /Seriennummer: Modèle de produit/modèle de produit, de type, de lot ou de série:</small>
D 340, D 420, D 620
Name and address of the manufacturer or his authorized representative: <small>Nome und Anschrift des Herstellers oder seines/ihres/autorisierten: Nom et adresse du fabricant ou de son mandataire:</small>
Duplex International S r l via P. Giordetti 19 50058 Sigma (FI) ITALY
This declaration of conformity is issued under the sole responsibility of the manufacturer. <small>Die alleinige Verantwortung für die Ausstellung dieser Konformitätserklärung trägt der Hersteller. La présente déclaration de conformité est établie sous la seule responsabilité du fabricant.</small>
Object of the declaration (identification of electrical equipment allowing traceability; it may include a colour image of sufficient clarity where necessary for the identification of the electrical equipment): <small>Gegenstand der Erklärung (Beschreibung des elektrischen Betriebsmittels, zwischen Rückverfolgbarkeit, sie kann eine hinreichend deutliche / erhellungsbild enthalten, wenn dies zur Identifikation des elektrischen Betriebsmittels notwendig ist.) Objet de la déclaration (identification du matériel électrique permettant sa traçabilité; si nécessaire, une image couleur suffisamment claire peut être jointe pour identifier le matériel électrique.)</small>
Floor clearing machine
The object of the declaration described above is in conformity with the relevant Union harmonisation legislation: <small>Der oben beschriebene Gegenstand der Erklärung erfüllt die einschlägigen Harmonisierungsvorschriften der Union. L'objet de la déclaration décrit ci-dessus est conforme à la législation d'harmonisation de l'Union applicable:</small>
EMC Directive 2004/108/EC (until 19 04 2016) and 2014/30/EU (from 20 04 2016) LVD Directive 2006/95/EC (until 19 04 2016) and 2014/35/EU (from 20 04 2016)
References to the relevant harmonised standards used or references to the other technical specifications in relation to which conformity is declared: <small>Angabe der einschlägigen harmonisierten Normen, die zugrunde gelegt wurden, oder Angabe der anderen technischen Spezifikationen, in Bezug auf die die Konformität erklärt wird. Références des normes harmonisées pertinentes appliquées ou des autres spécifications techniques par rapport auxquelles la conformité est déclarée:</small>
EN 55014-1:06 + A1:09 + A2:11, EN 55014-2:15, EN 60335-1:12 + A11:14, EN 60335-2-67:12, EN 61000-3-2:14, EN 61000-3-3:13, EN 62233:08
Signed for and on behalf of: <small>Unterschrieben für und im Namen von: Signé par et au nom de:</small>
..... (Place and Date of issue) (Name, signature and function of authorized person) <small>(Ort und Datum der Ausstellung) (Name, Unterschrift und Funktion des Beauftragten)</small> (Lieu et date) (Nom, signature et fonction du signataire autorisé)
Responsible for the technical documentation is: <small>Verantwortlich für die technische Dokumentation ist: Responsable pour la documentation technique est:</small>
..... (Place and Date of issue) (Name, signature and authorized person) <small>(Ort und Datum der Ausstellung) (Name, Unterschrift des Beauftragten)</small> (Lieu et date) (Nom, signature du signataire autorisé)
Covers only Electroisasse tested standards, regulations and directives. May have to be completed with additional information e.g. RoHS etc.

2.5 WARRANTY

- 1) Upon delivery, the customer must carefully inspect the machine and check for any obvious faults or defects, which should be reported immediately to the Seller in order for a report to be prepared.
- 2) Any hidden faults or defects must be reported pursuant to article 1495 of the Italian Civil Code, within three (3) days of their discovery and, in any case, within a year of delivery.
- 3) The above-mentioned complaint must be made in writing, by registered letter with acknowledgement of receipt, and sent to the registered offices of the Seller and must specifically indicate the model of the machine and explain in detail the type of fault or defect.
- 4) Duration. The Manufacturer warrants its machines to be free of defects for a period of 12 months from the date of purchase. Original spare parts are guaranteed for a period of 6 months from their date of installation.
- 5) The warranty is not valid or becomes void under the following circumstances:
 - Improper or particularly demanding use of the machine
 - Lack of or incorrect daily maintenance
 - Failure to use original spare parts
 - Damage due to natural events such as earthquakes, floods, fires or accidents
 - Tampering with or modification of the machine
 - DAMAGE CAUSED by the use of unsuitable or inappropriate and/or corrosive chemical products such as highly acidic products: static dissipative detergents, hydrochloric acid, trichloroethylene, methyl ethyl ketone, acetone, pure ammonia, bleach and/or pure sodium hypochlorite or similar products.
 - Damage caused by normal wear and tear or by exposure to unsuitable weather conditions
 - The maintenance booklet has been interfered with
- 6) The warranty does not cover all parts and replacement parts that by their nature are normally subject to wear such as:
 - Brushes
 - Scrapers
 - Conveyor belts
 - Power cords on the appliance
 - Safety handle and its switch
 - Retractable wheels
 - Plastic or metal parts damaged due to negligence
 - Water pump
 - Thermal fuse
 - Thermostat
 - Heating element of the steam generator
 - Filter
 - Batteries

- 7) Any goods considered to be faulty or defective will be delivered to the Seller at the Customer's expense. The Seller's personnel will make sure that the reported fault or defect is covered by the warranty in accordance with the terms outlined in the preceding paragraphs. If it is not covered, the Seller will inform the Customer who can (i) decide whether to ask for the goods to be returned, reassembled, and arrange independently for the goods to be collected from the address indicated by the Seller or (ii) instruct the Seller to carry out repairs at the price agreed upon between the Parties. If the goods are to be returned, the Seller will anyway be entitled to claim reimbursement for the expenses incurred from the Customer and have the right to retain the goods until full payment has been received from the Customer.
- 8) The warranty entitles you, at the discretion of the Manufacturer, only to the repair or replacement of the defective goods, with the express waiver to terminate the agreement or to a reduction in price as well as compensation for any damages.

3. GENERAL SAFETY INSTRUCTIONS

This chapter gives the necessary information on how to use the appliance fully complying with the safety regulations in force.



CAUTION

The manufacturer declines all responsibility for any damage to property and/or persons caused by the failure to comply with the instructions provided in the following Chapter.



WARNING

Being familiar with the main safety standards and regulations is an essential requirement for using the appliance accordingly.
The operator should observe the safety regulations in force in the country in which the appliance is being used.



HAZARD!

Follow all safety instructions indicated in this chapter for a safe use of the appliance.

3.1 RESIDUAL RISKS

Residual risks are the risks that remain despite all safety measures were taken, as well as potential non-evident risks.

To avoid hazards to persons or damage to the appliance caused by residual risks, carefully follow the instructions provided in this manual.

Wait for all moving parts to come to a complete stop and / or for the components that are subject to heating to cool down completely before carrying out any work on the appliance. Follow the indications and warnings shown on the signs applied to the appliance and / or to its components.

3.2 GENERAL REQUIREMENTS

EN



CAUTION

Read this manual carefully and observe the instructions provided before using, testing and operating the appliance.

To avoid hazards to persons or damage to the appliance, follow the instructions and the code of conduct indicated below:

- The appliance was designed and constructed exclusively to clean floors. Any other use is considered improper.
- The appliance can be exclusively used by authorised and trained personnel.
- The appliance must not be used by children or by persons of reduced physical, mental or sensory capacity, or lacking in experience and knowledge in the use of the appliance, unless they are supervised and instructed on the safe use of the appliance by a person who is responsible for their safety.
- Children should be supervised to ensure that they do not play with the appliance.
- Remove the plug from the power socket before carrying out any cleaning or maintenance.
- Do not use the appliance if you notice any irregularities in its operation.
- In the event of a fault, have the appliance repaired exclusively by qualified technicians.
- Use only original spare parts.
- Do not pour water or liquids directly onto the appliance.
- Do not use acid-based detergents that could damage the appliance.
- Do not mix together detergents of different types to avoid the emission of harmful gases.
- Do not use the appliance to collect hazardous dusts.
- Be careful not to hit shelves or scaffolds when using the appliance to avoid objects falling down.
- DO NOT use the appliance in areas in which there are hazardous substances, particularly in potentially explosive atmospheres and / or under unsuitable micro-climatic conditions.
- Do not clean surfaces contaminated by flammable liquids.
- Switch off the appliance immediately after its use.
- Ensure the appliance does not rest on the brushes when it is in its rest position, but that it is supported and raised from the floor by the four retractable wheels. Otherwise, the weight of the appliance could deform the brushes.
- Store the appliance indoors in a dry place after use.
- Do not modify or tamper with the appliance.
- Do not remove the guards.
- Use only brushes supplied with the appliance or those specified in the instruction manual.
- Use personal protective equipment (PPE) suitable for the work to perform.
- Use a powder extinguisher in case of fire. Do not use water.

For the Steam / Steam Plus models:



CAUTION

In addition to the instructions already listed, the following precautions must also be followed for the Steam and Steam Plus models.

- Never leave the steam generator turned on or in operation if there is no water in the tank.
- After each use, turn off the illuminated switch on the handle and the main illuminated switch on the steam generator.
- Clean the outside of the steam generator with a damp cloth.
- Do not immerse the generator in order to prevent the infiltration of liquids.
- Regularly clean the spray nozzles with water using a brush and then dry.
- Keep the water tank clean.
- Replace the descaling filter at least once a year.
- When in use, the appliance reaches high temperatures. Do not touch the steam spray nozzles and the metal sides.
- Fill the water tank for generating steam as required. It should never remain empty.

3.3 ELECTRICAL HAZARDS



ELECTRICAL HAZARD!

Do not perform any type of intervention on live equipment (maintenance, cleaning, etc.).

Disconnect the electrical power supply before working on the appliance.

3.3.1 POWER CORD

- Regularly check that the power cord is intact and does not show signs of wear, cracking or peeling.
- If the power cord is damaged, replace it before using the appliance.
- Use a cable of the same type used by the Manufacturer, certified according to “ENEC” European standards.
- Cable replacement must be performed by qualified personnel.
- Do not use the appliance if the power cord or plug are damaged or if the appliance fell to the ground or got damaged in any way.
- Do not immerse the appliance, its power cord or plug in water or any other liquid.
- Avoid any contact of the power cord with the brushes.

- If the power cord becomes caught under the brushes of the appliance: STOP the appliance immediately. Do not for any reason try to release the power cord while the appliance is in operation. If the power cord is damaged, replace it.
- Do not pull on the cable to unplug the plug from the power socket.

3.4 SAFETY SIGNS

The appliance is equipped with plates and pictograms that quickly and easily draw attention to things and situations that can cause specific hazards, and in particular:

- Prevent dangerous behaviours;
- Warn the exposed persons of a risk or hazard;
- Prescribe safe behaviours;



HAZARD!

It is strictly prohibited to remove the safety signs or alter their characteristics.

Check that the safety signs are always perfectly legible;
Replace damaged signs with other of the same type and make sure to apply them in their original positions.

3.5 NOISE LEVEL

The appliance was designed and constructed in such a way to minimise the noise emitted during its normal operation.

The weighted sound pressure level generated by the various components of the appliance is <64 dB (A). It was measured at the operator's ear in the work position during a normal work cycle and following the criteria outlined by the regulations in force.

The sound pressure level may vary considerably according to the work environment.



WARNING

Use appropriate personal protective equipment if you suffer a constant discomfort due to the noise produced by the appliance.

3.6 VIBRATION LEVEL

The appliance was designed and constructed in such a way to minimise the level of vibrations generated during its normal operation.

The weighted whole body vibration level generated by the various components of the appliance is 0.95 m/s².

Page intentionally left blank

4. TECHNICAL CHARACTERISTICS

4.1 GENERAL DESCRIPTION

The **Duplex** appliance was designed and manufactured to clean floors and carpets. During its design and construction, all necessary measures were taken to produce a high-quality, reliable product, fully compliant with the regulations in force and with particular regard to accident prevention.

This compact appliance is perfect for average size rooms and is able to reach even the tightest spaces.

This is achieved by means of its two-way handle that allows you to change the cleaning direction by simply reversing the handle.

The support casing and the whole structure is made of die-cast aluminium. It ensures that all components are sealed and prevents water and dust from penetrating into the inside of the appliances.

The appliance is fitted with a safety handle for switching it on and off immediately.

4.1.1 PROPER AND IMPROPER USE



HAZARD!

It is strictly prohibited to use the appliance under different conditions than those described in this manual. Any other different use of the appliance is not authorised and is dangerous (improper use).

The choice of materials used to make the appliance was made according to the specific use to which the appliance will be put. Improper use can result in injury to persons and / or damage

to property and affect the operation of the appliance.

The observance of the use, repair and maintenance instructions described in this manual, is an essential requirement to use the appliance correctly.

The use of the appliance for activities not foreseen during its design and which are not listed in this manual, shall relieve the Manufacturer of any direct or indirect liability.

Any arbitrary alteration made to the appliance shall relieve the Manufacturer of any liability for damage or personal injuries, even serious, caused to operators, third parties and/or property.

The correct use of the appliance, the careful observance of the instructions indicated in this manual and the strict application of all requirements to avoid hazardous situations, accidents or injuries, will contribute to making the appliance work better and longer, minimising faults and failures.



CAUTION

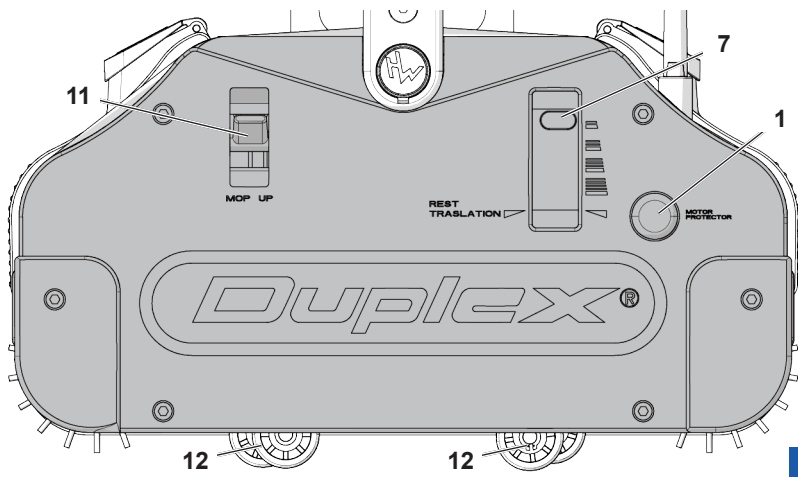
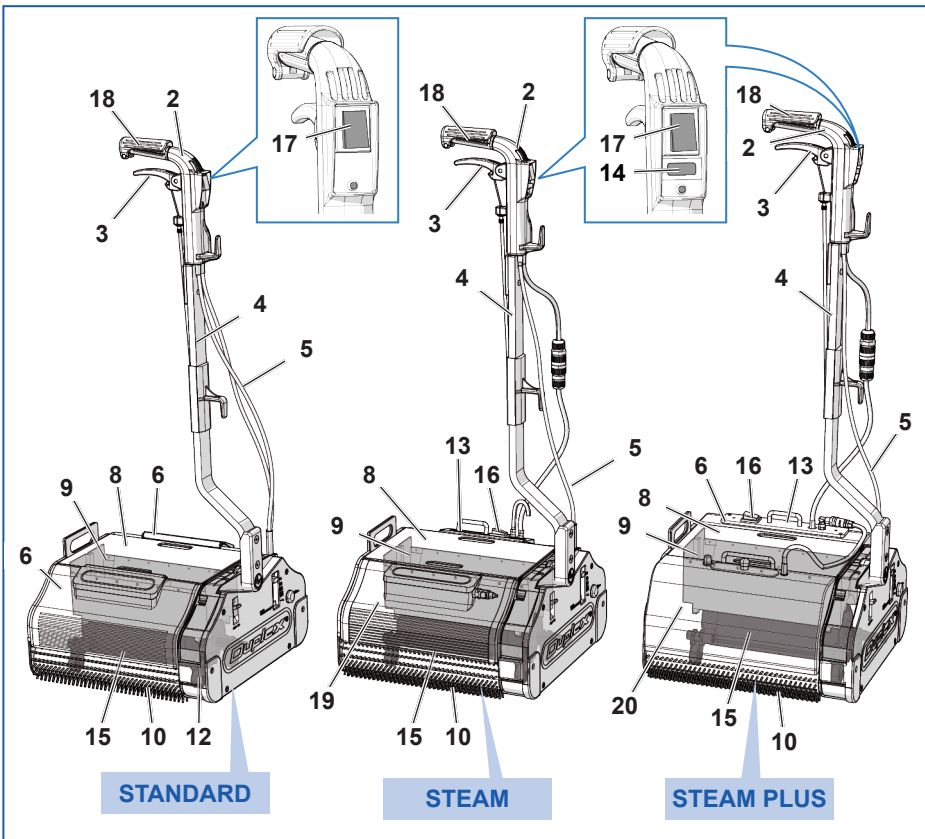
The Manufacturer declines any responsibility for any damage to property and/or persons deriving from failure to observe the warnings indicated in this manual.

4.2 DESCRIPTION OF THE COMPONENTS

EN

1	Motor Protector	11	Mop Up / Down
2	Handle	12	Transport wheels
3	Detergent lever	13	Steam generator
4	Handle	14	Pump switch
5	Power cord	15	Motor
6	ABS detergent tank	16	Steam generator switch
7	Brush pressure regulator	17	Main switch
8	Cover	18	Safety handle (Start & Stop)
9	Recovery tank	19	ABS water tank with filter
10	Brushes	20	STAINLESS STEEL water tank with filter

NE



F.3

4.2.1 TECHNICAL DATA

EN

		STANDARD								
		340			420			620		
Width	mm	340			420			620		
Length	mm	430								
Height	mm	240								
Brush diameter	mm	102								
Brush width	mm	280			350			550		
Tank capacity	l	4.2			5.4			9.5		
Recovery tank capacity	l	1.9			2.3			3.6		
Brushes pressure on flooring	g/cm ²	190			190			160		
Theoretical working surface	m ² /h	180			350			550		
Degree of protection	class	IP24								
Noise level and vibration	dBA	< 64								
rms value of the weighted vibration acceleration	m/s ²	1								
Brush round-minute	rev./'1	650-750								
Electrical isolation	Class	I°								
Unloaded weight	Kg	27.5			27.5			37.5		
Vibration value	m/s ²	0.95								
MOTOR										
Voltage	Volt	220	240	117	220	240	117	220	240	117
Frequency	Hertz	50/60	50	60	50/60	50	60	50/60	50	60
Motor power	Watt	1000			1000			1600		

		STEAM						
		340			420			
Width	mm	340			420			
Length	mm	430						
Height	mm	250						
Brush diameter	mm	102						
Brush width	mm	280			350			
Tank capacity	l	2.1			2.7			
Recovery tank capacity	l	1.9			2.3			
Brushes pressure on flooring	g/cm ²	190			195			
Theoretical working surface	m ² /h	180			350			
Degree of protection	class	IP24						
Noise level and vibration	dBA	< 64						
Steam generator power	Watt	900		-		900		-
Pump Power	Watt	16		-		16		-
Steam jet width	mm	250			330			

		STEAM					
		340			420		
Steam jet duration	min.	60			60		
rms value of the weighted vibration acceleration	m/s ²	1					
Brush round-minute	rev./'1	650	-	650	750	-	
Electrical isolation	Class						
Unloaded weight	Kg	30					
Vibration value	m/s ²	0.95					
MOTOR							
Voltage	Volt	220	240	-	220	240	-
Frequency	Hertz	50/60	50	-	50/60	50	-
Motor power	Watt	1000		-	1000	1600	-

		STEAM PLUS						
		420			620			
Width	mm	420			620			
Length	mm	430						
Height	mm	250						
Brush diameter	mm	102						
Brush width	mm	350			550			
Tank capacity	l	2.7			4.75			
Recovery tank capacity	l	2.3			3.6			
Brushes pressure on flooring	g/cm ²	200			195			
Theoretical working surface	m ² /h	350			550			
Degree of protection	class	IP24						
Noise level and vibration	dba	< 64						
Pump Power	Watt	16			16			
Steam jet width	mm	330			530			
Steam jet duration	min.	60			60			
rms value of the weighted vibration acceleration	m/s ²	1						
Brush round-minute	rev./'1	650	750	650	-			
Electrical isolation	Class							
Unloaded weight	Kg	31.6			43			
Vibration value	m/s ²	0.95						
MOTOR								
Voltage	Volt	220	240	117	240	220	-	
Frequency	Hertz	50/60	50	60	50	50	-	
Motor power	Watt	1000			1600			-
Steam generator power	Watt	1340		900	1340		-	

4.3 TYPE OF DETERGENTS

EN



HAZARD!

Do not use detergents with the Steam and Steam Plus models. The use of detergents will irretrievably damage the equipment. The Manufacturer will not be held liable for damage caused by the appliance due to the use of unsuitable detergents or non-compliant products.

The appliance can be used with detergents intended for this type of appliance. To use the detergents, follow the detergent manufacturer's instructions relating to the dilution

DO not use unsuitable detergents or aggressive and strong acid-based chemicals such as:

- Caustic soda
- Acids
- Diluents
- Solvents



HAZARD!

Read the labels on the detergent bottle carefully. Detergents can have harmful impacts on the environment and the human body in case of inhalation, ingestion or contact with skin and mucous membrane. If necessary, use personal protective equipment (PPE) while using detergents.



CAUTION

Static dissipative detergents can damage the brushes and plastic parts of the appliance. The manufacturer declines any liability for damage caused to the appliance or flooring of any kind, including carpets and rugs, due to the use of non-compliant detergents or products.

5. ASSEMBLING THE APPLIANCE

For packing and transport purposes, the appliance is delivered disassembled. Check that the packing contents making sure that the appliance's components are all present and in good conditions.



WARNING

Contact the Customer Service Centre if some components are missing or damaged.



CAUTION

Follow the instructions contained in this chapter carefully in order to assemble the appliance correctly.

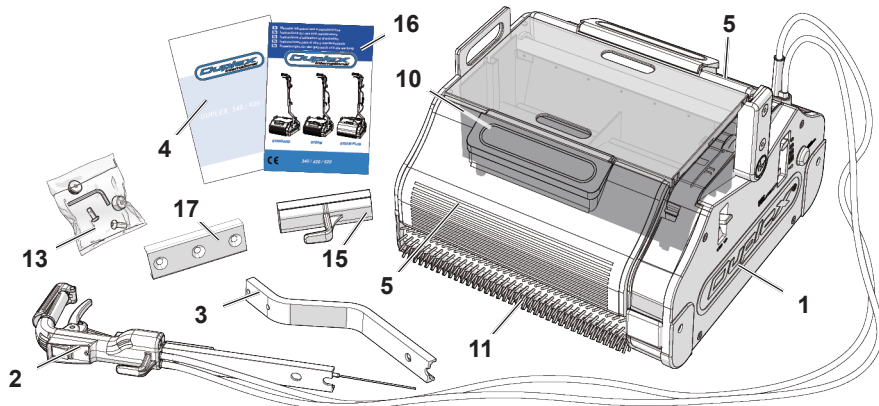
5.1 PACKING CONTENTS

Check that the appliance's components inside the packing match those indicated in the table below:

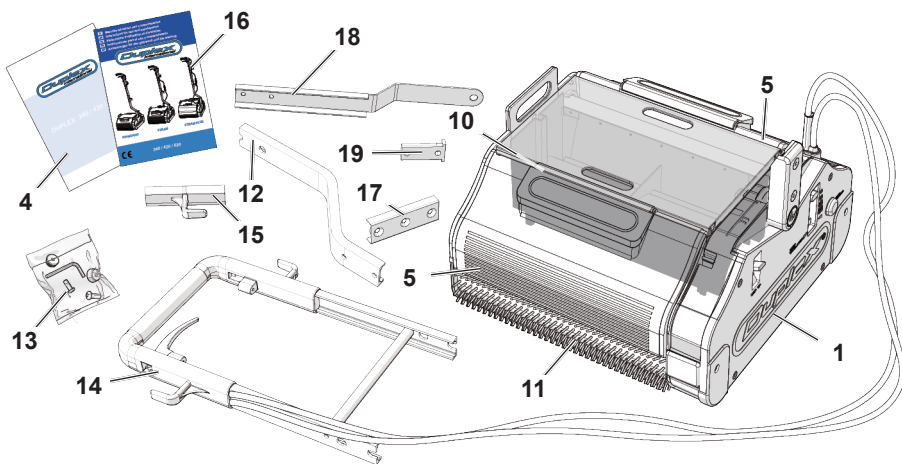
EN

	PACKING CONTENTS	STANDARD	TEKNA (Dual Handle)	STEAM	STEAM PLUS
1	Appliance	✓	✓	✓	✓
2	Handle with lever	✓	-	✓	✓
3	Elbow for handle	✓	-	✓	✓
4	Certificate of Compliance	✓	✓	✓	✓
5	ABS detergent tanks	✓	✓	✓	✓
6	Steam generator tank (ABS)	-	-	✓	-
7	Steam generator tank (stainless steel)	-	-	-	✓
8	Water tank with filter (ABS)	-	-	✓	-
9	Water tank with filter (stainless steel)	-	-	-	✓
10	Recovery tank	✓	✓	✓	✓
11	All-purpose grey brushes	✓	✓	✓	✓
12	Stainless steel elbow	-	✓	-	-
13	Screws, keys	✓	✓	✓	✓
14	Double handle	-	✓	-	-
15	Cord hook	✓	✓	✓	✓
16	Use and maintenance manual	✓	✓	✓	✓
17	Plate	✓	✓	✓	✓
18	Elbow for double handle	-	✓	-	-
19	Double handle insert	-	✓	-	-

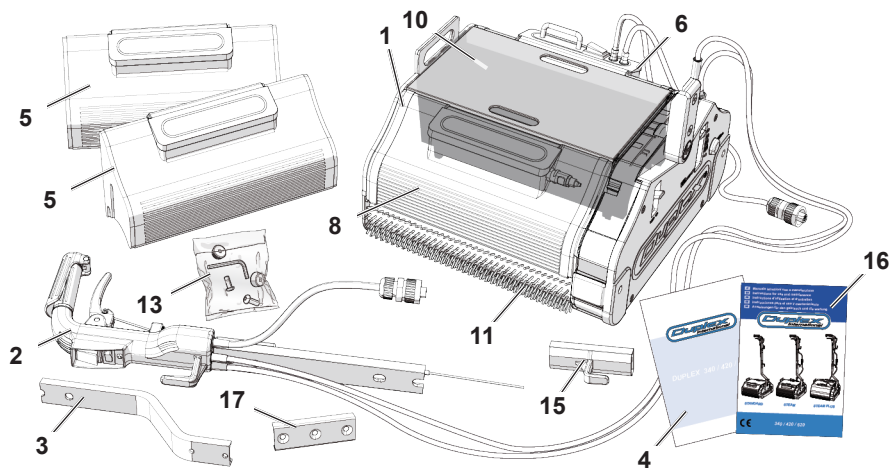
STANDARD



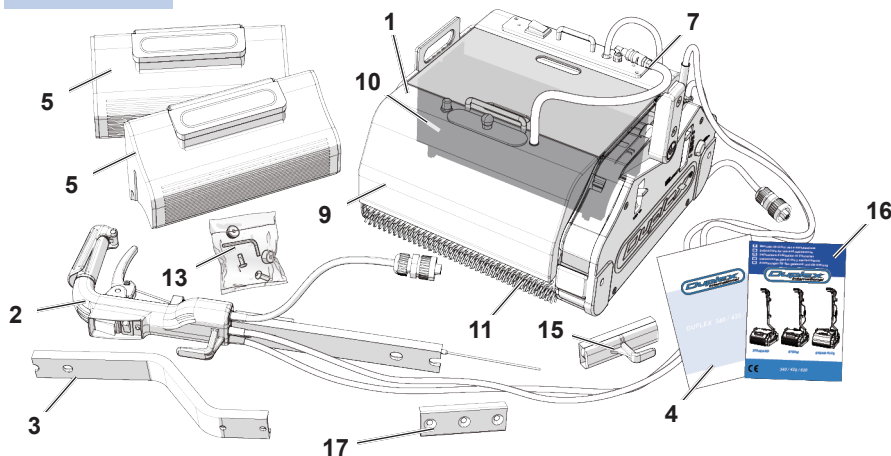
TEKNA (Dual Handle)



STEAM



STEAM PLUS



F.5

5.2 ASSEMBLING THE HANDLE

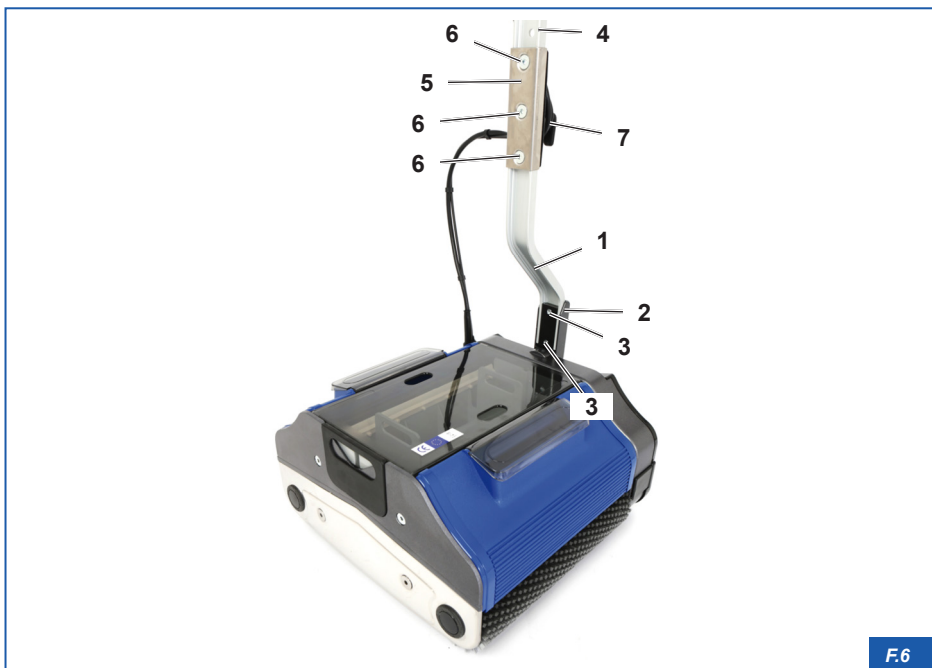


WARNING

Use the supplied hex wrench to assemble the handle as follows:

To assemble the handle, proceed as follows:

- 1) Insert the elbow of the handle **1** into the seat of the articulated support **2**.
- 2) Tighten the two screws **3** using the screwdriver provided and tighten well.
- 3) Assemble the handgrip of the handle **4** by pushing it through the connecting plate **5** making sure that the screws **6** face inwards and that the cable-hook **7** faces downwards.
- 4) Tighten the three screws **6** using the same screwdriver provided.



F.6

- 5) Adjust the screw **8** of the tensioning regulator **9** located under the lever **10** of the handgrip paying attention to the movement of the feelers **11** that allow the liquid to flow from the tanks.
- 6) Make sure that the feelers **11** remain flush with the side panel when the lever **10** is not pulled

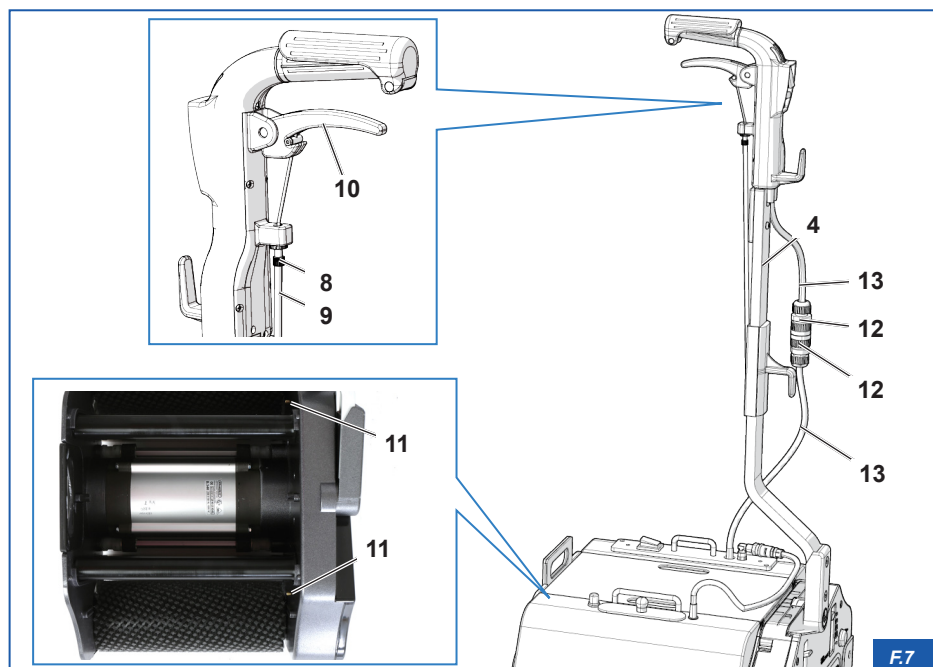


CAUTION

If the feelers protrude it may not be possible to insert or extract the tank containing the liquid from their housings. Use a screwdriver on the feelers to adjust their position either inwards or outwards.

For the Steam / Steam Plus models

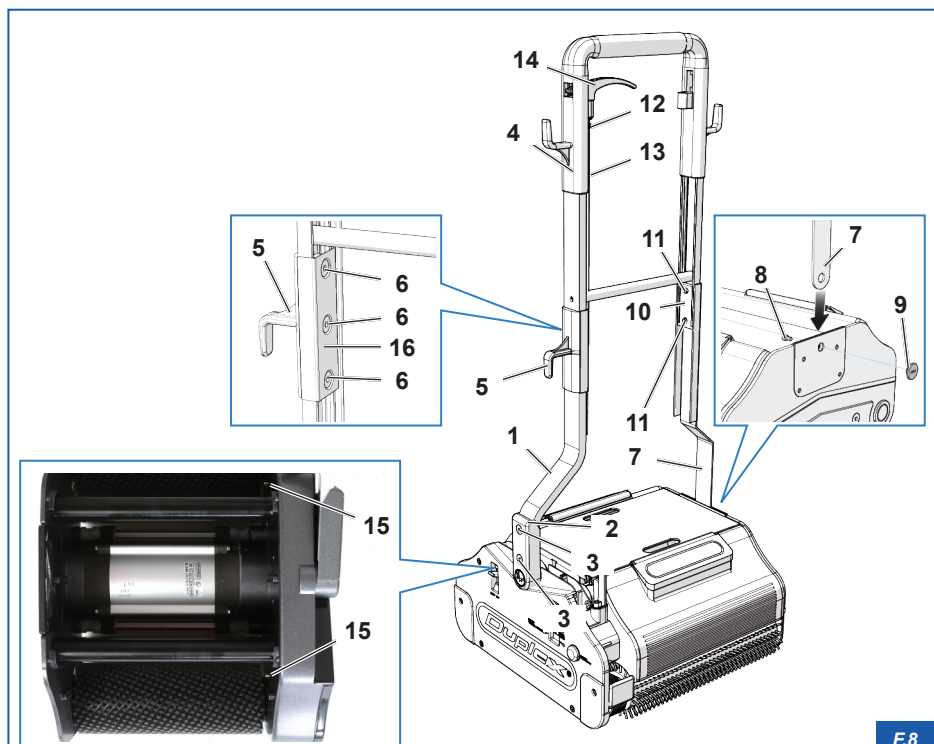
- 7) Join the two connectors **12** on the cable **13**



F.7

5.2.1 ASSEMBLING THE HANDLE - TEKNA MODEL (DUAL HANDLE)

- 1) Introduce the elbow **1** into the seat of the support **2**
- 2) Tighten the two screws **3** using the screwdriver provided and tighten well
- 3) Install the second elbow **7** using the fixing screws **8** and **9**.
- 4) Install the pre-assembled handle **4** using the joining insert **10** and the screws **11**
- 5) Join the opposite side of the pre-assembled handle **4** using the connecting plate **5** and the cable-hook joint **16** using the three screws **6** facing inwards and tighten using the same screwdriver.
- 6) Adjust the screw **12** of the tensioning regulator **13** located under the lever **14** of the handgrip
- 7) paying attention to the movement of the feelers **15** that allow the liquid to flow from the tanks.
- 8) Make sure that the feelers **15** remain flush with the side panel when the lever **14** is not pulled.



F.8

5.2.2 DISASSEMBLING THE HANDLE

EN

**HAZARD!**

Before removing the handle, make sure that the appliance has been disconnected from the mains supply.

To disassemble the handle, follow the assembly instructions in the reverse order.

6. OPERATION AND USE

6.1 FILLING THE APPLIANCE WITH THE WASHING LIQUID

In the Duplex STANDARD model, the washing solution is contained in two tanks that must be filled to the same level in order to keep the appliance balanced.

In the Duplex STEAM and STEAM PLUS models, the water used for cleaning is contained in one tank, while the other houses the steam generator to produce the steam.

Additionally, the STEAM PLUS model is equipped with a level indicator (1) that makes it easier to check the amount of water remaining in the tank.

All tanks can be easily removed and filled directly under a tap or by pouring in the detergent or water from a container.



CAUTION

The manufacturer declines any liability for damage caused to the appliance or flooring of any kind, including carpets and rugs, due to the use of non-compliant detergents or products.



F.9

6.2 STARTING THE APPLIANCE

- 1) Make sure that the handle is in the rest position (perfectly vertical) and that the regulator is in the “Transport” position (REST TRASLATION).
- 2) Plug the cable into an earthed socket.
- 3) Place the regulator to one of the four available positions according to the type of cleaning to be carried out.

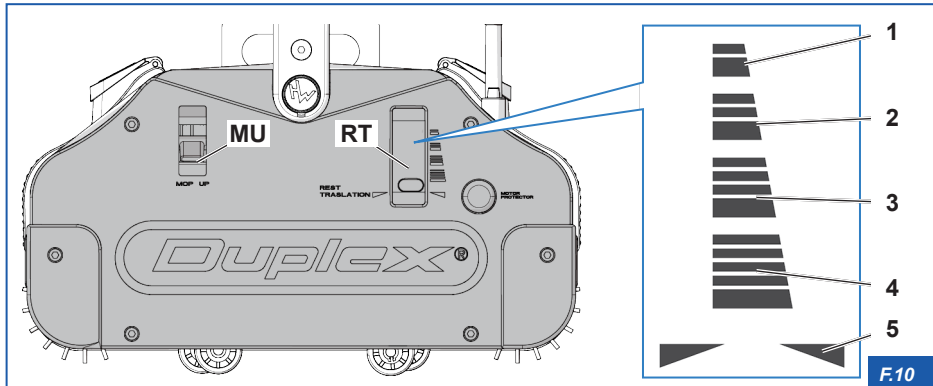
(MU= Mop-Up : Insertion of dirt collector)

1	Heavy duty wash for very dirty floors.
2	Delicate wash for all types of floors.
3	Normal carpets and wooden floors.
4	Long-pile rugs.
5	Transport position / disable appliance (REST TRASLATION)



CAUTION

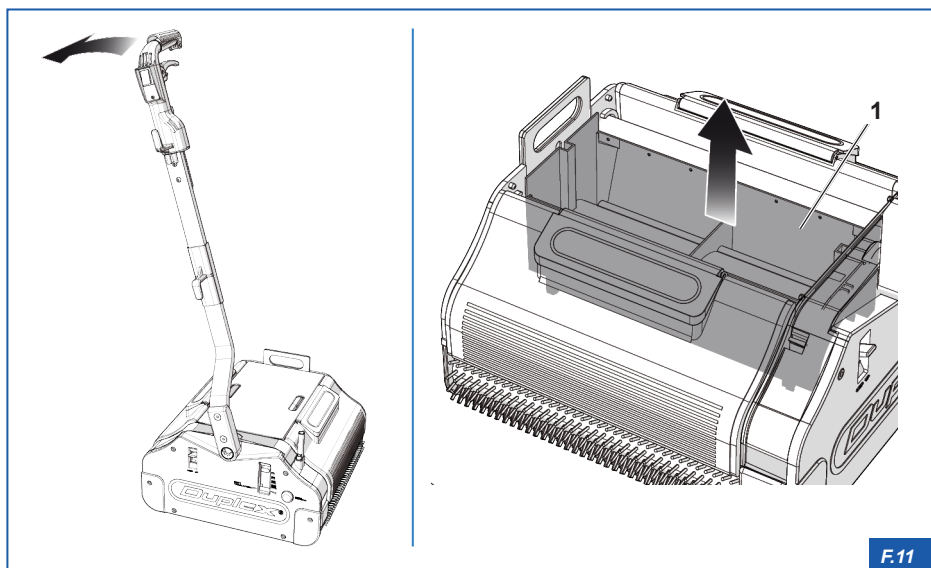
During machine operation it is recommended to keep the cable well clear of the brushes to prevent it from being damaged.



6.3 OPERATING PROCEDURE FOR ALL MODELS

- 1) Press the main switch on the handle.
- 2) Grip the handle and press the safety lever. Slowly lower the handle on one of the sides. The appliance will start up and the revolving brushes will start working on the floor.
- 3) Move the appliance slowly forwards, going over the same washing path with the recovery device MU (MOP UP) enabled.
- 4) When the appliance is moving forwards, dispense the washing solution by activating the lever underneath the handle at short intervals, taking care not to flood the floor.

When in use, the dirty water is collected immediately in the recovery tank **1** that must be emptied as soon as it is full by removing it from its seat.



F.11

6.4 HOW TO WASH FLOORS

6.4.1 STAGE 1

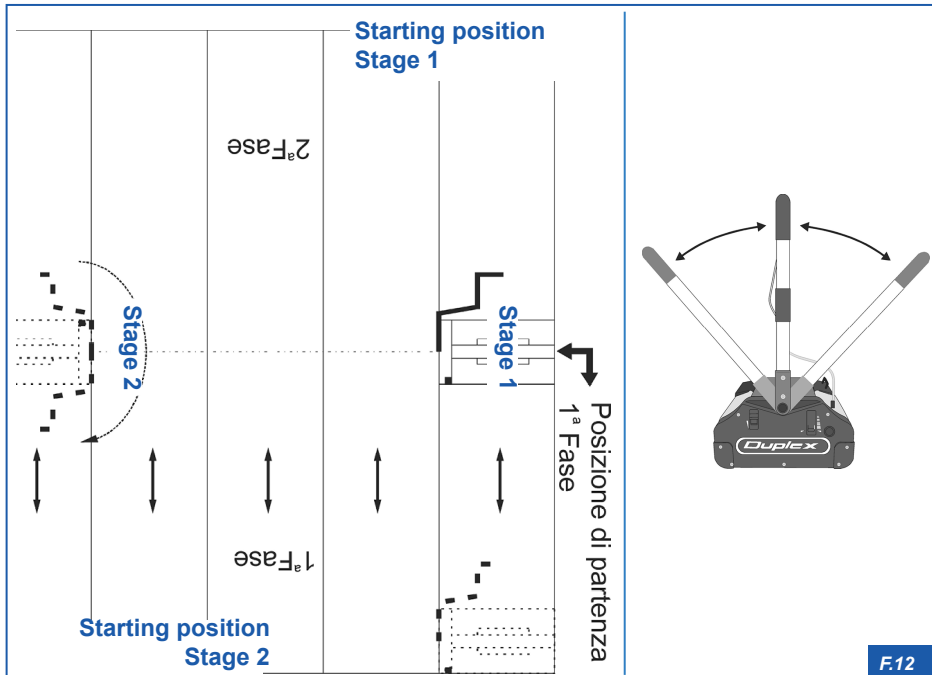
EN

- 1) From the starting position, move forward towards the corner as indicated in the figure.
- 2) Once you have reached the corner, move backwards with the appliance and keep cleaning the strip until you reach your starting position.
- 3) From the starting position move to the second lane to wash slightly overlapping the area you have cleaned before.
- 4) Repeat this operation until you complete stage 1.
- 5) Clean the outer edge on the opposite side of the cleaning area, reversing the appliance.

6.4.2 STAGE 2

- 1) Reverse the cleaning direction of the appliance by using the handle.
- 2) Repeat the operations described in Stage 1.

The possibility of reversing the position of the handle allows the operator to easily work in both directions and to clean and wash floors and carpets thoroughly.



F.12

6.5 FOREWORD: STEAM AND STEAM PLUS



ECOFRIENDLY STEAM MACHINES

By taking advantage of the steam energy and the brushes pressure for the floorings and carpets cleaning WITHOUT THE USE OF DETERGENTS.

Washes, restores, dries and sterilises all types of flooring by means of powerful steam jets. The steam jet is directed on the floor at a high temperature facilitating the removal of even the most stubborn dirt.

The steam sprayed close to the floor is even more effective in the removal of greasy and stubborn dirt on either hard, smooth or profiled flooring.

This steam jet washing system is particularly effective on textile flooring such as CARPETS and RUGS etc,

as it not only washes the textile fibres but it re-vitalizes them as well

The appliance is equipped with two standard tanks that can also be used conventionally with water and detergent.

On the STEAM and STEAM PLUS models, two tanks are used, one contains and supplies the water and the other contains the steam generator.

6.5.1 STEAM KIT OPERATION

The kit system that generates the steam (DUPLEX STEAM model) is equipped with self-testing devices capable of blocking operation at any time and under any work circumstance to prevent accidents that could damage people or objects. The steam production system works in continuous mode without a pressurised boiler.

A special resin filter located inside the tank softens the water in order to reduce any calcification.

To generate steam pour only water into the tank.

6.5.2 USING THE STEAM AND STEAM PLUS MODELS

1) Press the following switches in sequence:

A) Main power switch 1

B) Steam generator switch 2

C) Pump switch, after a few minutes 3 The appliance will begin to emit steam continuously.

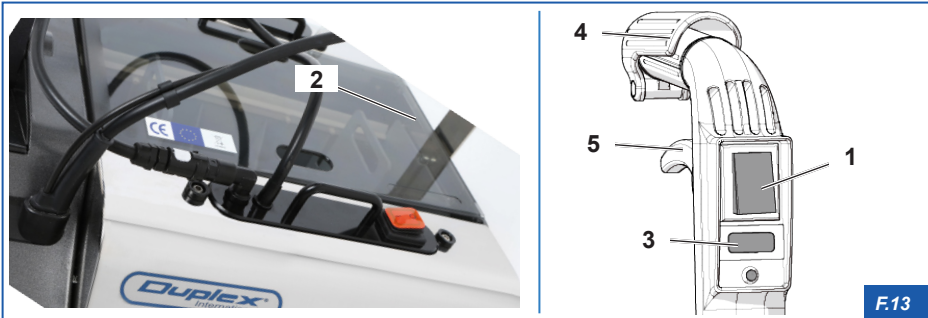
2) Slowly lower the handle whilst pressing the safety lever 4 at the same time. Move the appliance forwards along the same cleaning strip.

3) When the appliance is moving forwards, actuate the water dispensing lever located below the handle 5 at short intervals, whenever it is necessary to wet the floor a bit more, taking care not to flood it.

During use dirty water will be collected instantly inside the

recovery tank which

must be emptied as soon as it is full, by removing it from its seat.



CAUTION

- The water tank for delivering the steam should never be empty. STEAM PLUS model is equipped with a level gauge for water.
- The disposal of the dirty water must be carried out in compliance with the regulations in force.



WARNING

Models STEAM and STEAM PLUS: do not place detergents in the water tank. The use of detergents will irretrievably damage the equipment.

The Manufacturer will not be held liable for damage caused by the appliance

due to the use of unsuitable detergents or non-compliant products.

6.5.3 USING ABS DETERGENT TANKS ON STEAM AND STEAM PLUS MODELS

The Steam and Steam Plus models are equipped with a pair of ABS detergent tanks 6 for cleaning floors with water and a detergent solution.

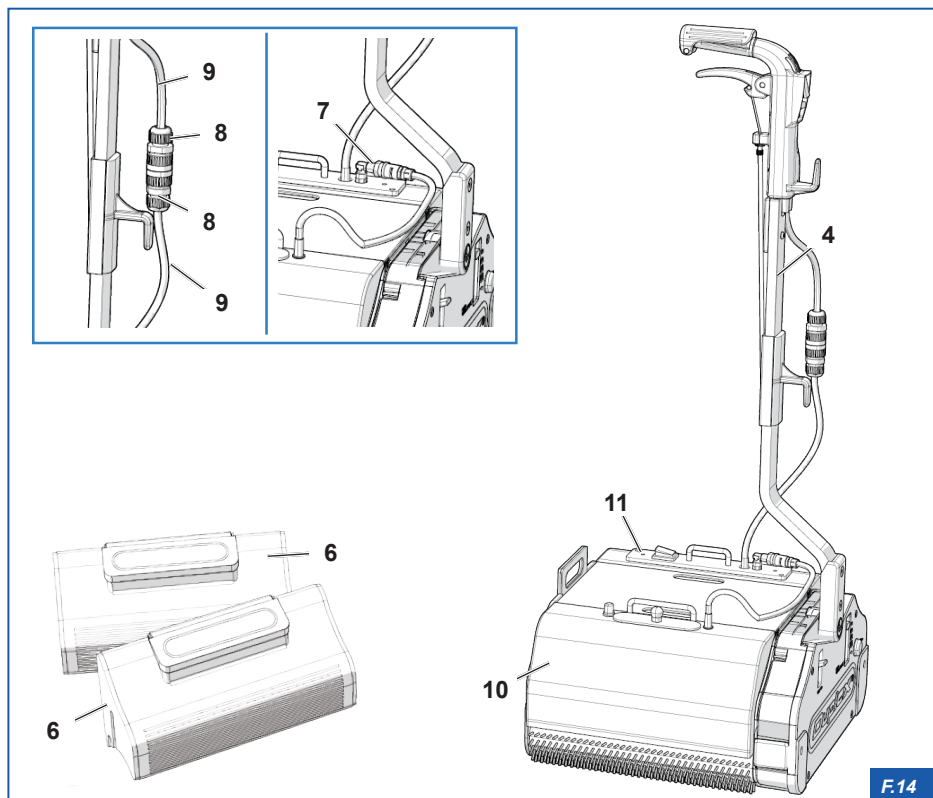


HAZARD!

Before proceeding, make sure that the appliance has been disconnected from the mains electricity supply.

In order to install the tanks 6:

- 1) Disconnect the water supply hose 7.
- 2) Disconnect the two connectors 8 on cable 9.
- 3) Remove the water tank with filter 10 and the steam generator tank 11.
- 4) Install the ABS detergent tanks 6.
- 5) Use the appliance in standard mode.



F.14

6.6 FLOOR CLEANING TIPS

The original DUPLEX brushes are tested and balanced individually with special electronic instruments and guarantee the absence of vibrations that could generate mechanical stress for the appliance and the floors.

The brushes can have different colours according to their use characteristics:

BRUSH COLOUR	USE
Light grey	All-purpose for light dirt of all types of flooring (standard supply)
Black (soft)	All-purpose for heavy dirt and less delicate floors.
Black (hard)	For scraping off resistant dirt. For this kind of use, it is sufficient to fit the appliance with one "hard" brush combined with a black "medium hard" brush.
Yellow	For cleaning carpets, rugs, wooden floors and particularly delicate floor surfaces.
Brown	Polishing brushes for polishing smooth surfaces.
Dark grey (Tynex)	Very abrasive brushes used for removing paint, lime, cement deposits and other products, even when dried hard on industrial and resistant floors: stoneware, porphyry, clinker, terracotta etc. (These brushes can be used normally with water and detergents). For this kind of use, we recommend using one Tynex brush combined with a softer, grey, all-purpose brush or black medium hard brush. CAUTION: due to their abrasive power they may cause damage to floors.

6.6.1 CLEANING EXTREMELY DIRTY FLOORS

Reaction phase:

Let the detergent to act on the floor and allow the brushes and / or steam to remove the dirt. To disable the detergent recovery device, proceed as follows:

- 1) Stop the appliance (if in operation).
- 2) Put the MOP-UP lever in the up position.

Then, by positioning the MOP-UP lever downwards the automatic dirty water recovery system will be re-activated.



CAUTION

The MOP-UP lever must only be moved when the appliance is stopped. Thoroughly clean the appliance and brushes after cleaning extremely dirty floors and before cleaning delicate floors.

**WARNING**

This procedure is not recommended for carpets, rugs and wooden floors.

NE

6.6.2 CLEANING CARPETS AND RUGS

Using the slider control, select the correct position (normal carpets / long pile carpets). We advise you to cross the washed tracks so that all fibres appear well cleaned taking care not to wet them too much.
(Make several trial runs before proceeding with the full washing operation).

6.6.3 CLEANING WOODEN FLOORS

Do not wet the floor excessively, especially non varnished floors that absorb water more readily. In any case, be very careful with these types of floor and preferably carry out a few tests before washing all of it.

6.6.4 USING WAX CLEANERS

The “Lavaincera” (wax cleaners) treatment system allows the entire surface to be thoroughly washed, obtaining an optimal “polished look” and an instantaneous recovery of the dirt in a simple, fast and cheap manner.

It is extremely suitable for the following floor types:

- Terracotta
- Smooth tiles
- Clinker
- Marble
- Granite
- Studded rubber flooring

Proceed as follows:

- 1) Use the appliance with the two grey brushes provided.
- 2) Fill the two tanks with the appropriate detergent (can be requested to the Manufacturer) mixing it with water according to the instructions contained on the bottles;
- 3) Proceed with the usual washing system.

After washing, we recommend going over the surface using the brown polishing brushes to give a greater shine to the floor.

6.6.5 POLISHING FLOORS USING LIQUID WAX

After having spread a thin layer of liquid wax evenly on the floor, wait until the wax has completely dried.

Then vigorously brush the floor using the brown dry polishing brushes.

6.7 STOPPING THE APPLIANCE

To stop the appliance:

Standard Model:

- 1) Move the handle to the vertical position and release the safety lever 4
- 2) Turn off the main switch located on the handle 1.
- 3) Move the regulator to the RT position (rest traslation).

Steam and Steam Plus Models:

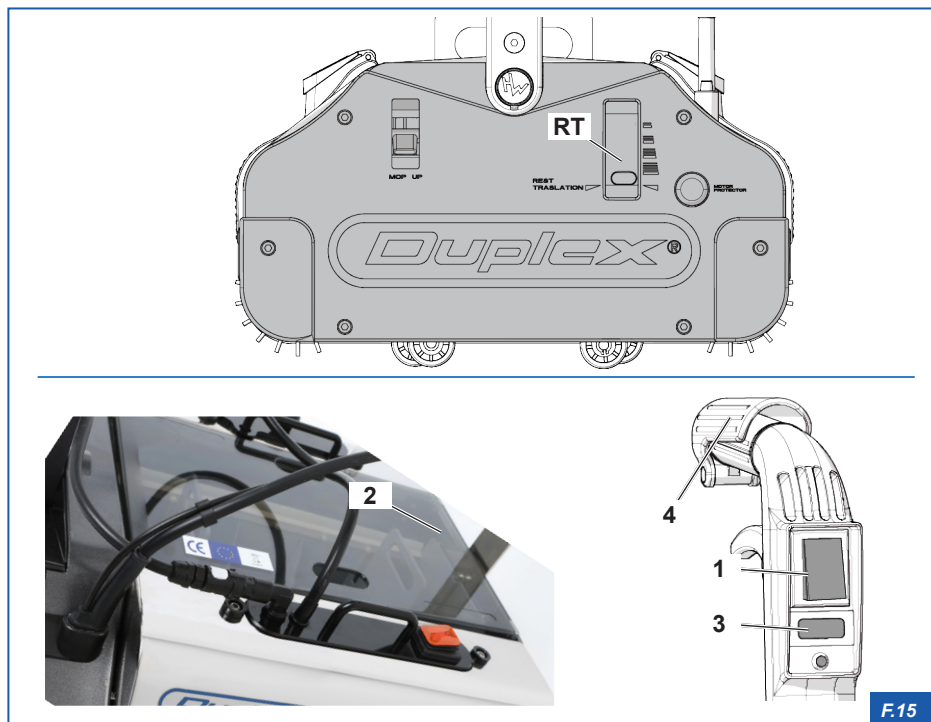
In addition to the instructions above:

- 4) Turn off the switches for the pump 3 and steam generator (located on the tank) 2



CAUTION

Turn off the main switch (1) whenever the appliance is not in use.



F.15

6.8 TRANSPORT

The appliance is transported using the four retractable wheels that allow for easy movement.

EN

To transport the appliance proceed as follows:

- 1) Move the handle to the vertical position (rest position);
- 2) Move the regulator to the **RT** position (REST TRASLATION);
- 3) Lower the handle from either of the two sides and push the appliance in the required direction.

6.8.1 TRANSPORT TROLLEY

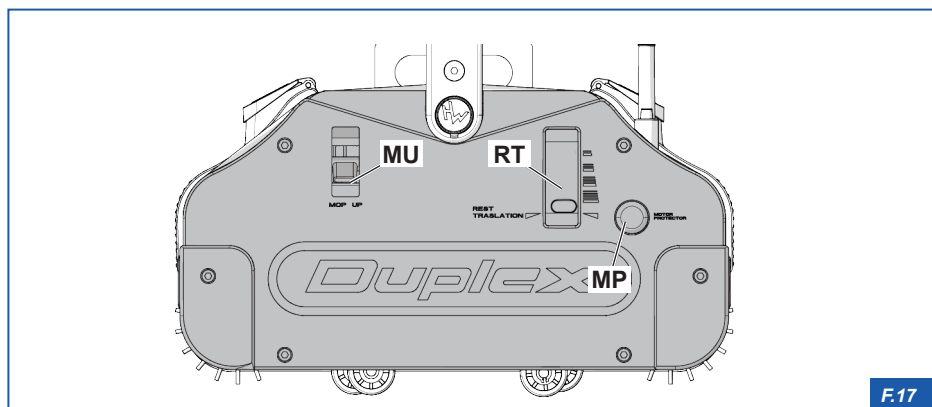
The trolley is an optional accessory that makes it easier to transport the DUPLEX appliance, also over floors that have an irregular surface or up and down stairs.



F.16

6.9 AUTOMATIC MOTOR PROTECTION "MOTOR PROTECTOR"

The "Motor Protector" is a safety device that stops the appliance in case conditions arise that overload the electric motor (e.g. foreign bodies caught in the brushes that can prevent them from rotating, poor power supply, overheating, etc.).



ELECTRICAL HAZARD!

Disconnect the appliance from the power socket before removing any foreign bodies that may be caught in the brushes.

After having tried to find and eliminate the cause of the motor overload, press the "Motor protector" button (after about 60 seconds) to restart the appliance.

7. MAINTENANCE

We recommend carrying out routine maintenance interventions to keep the appliance in good working order.

EN



ELECTRICAL HAZARD!

The appliance must be disconnected from the mains power supply before carrying out maintenance, replacing parts or cleaning the appliance.

7.1 CLEANING



CAUTION

- Do not use steam jets to clean the appliance.
- Do not use pressurised water jets.
- Do not use corrosive substances.
- Do not use rough, abrasive materials or sharp metal scrapers.



WARNING

Cleaning operations require just a few minutes and are essential to keep the appliance in good working order at all times.

To clean the appliance, proceed as follows:

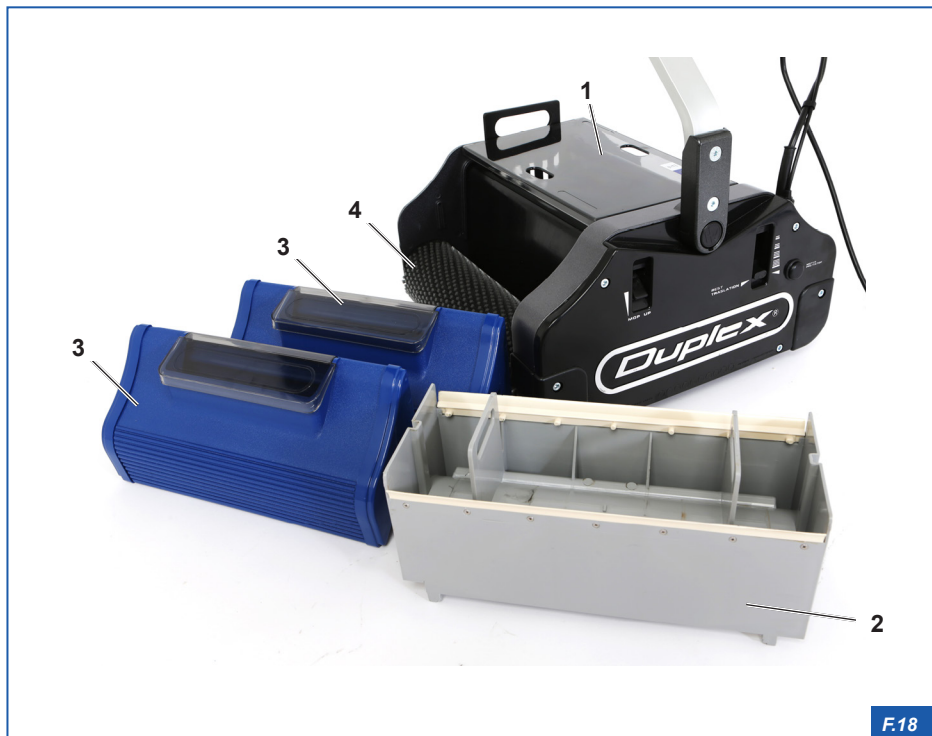
- 1) Disconnect the power cord plug from the socket.
- 2) Remove the cover 1.
- 3) Remove the recovery tank 2.
- 4) Remove the tanks 3.
- 5) Wash the tanks and the recovery tank and dry them.



CAUTION

Apart from the tank that encloses the steam generator (Steam / Steam Plus models), the tanks can be washed under running water. Pay particular attention to dirt and / or foreign objects that could clog the valves (7) inside the tanks.

- 6) Remove the brushes 4 and clean them (see section “7.2.2 Cleaning the brushes”).
- 7) Clean the rest of the appliance thoroughly using a wet sponge and then dry it.
- 8) Remove any residues of dirt from all the appliance using a brush.
- 9) Once dry, replace all the components that were previously removed.



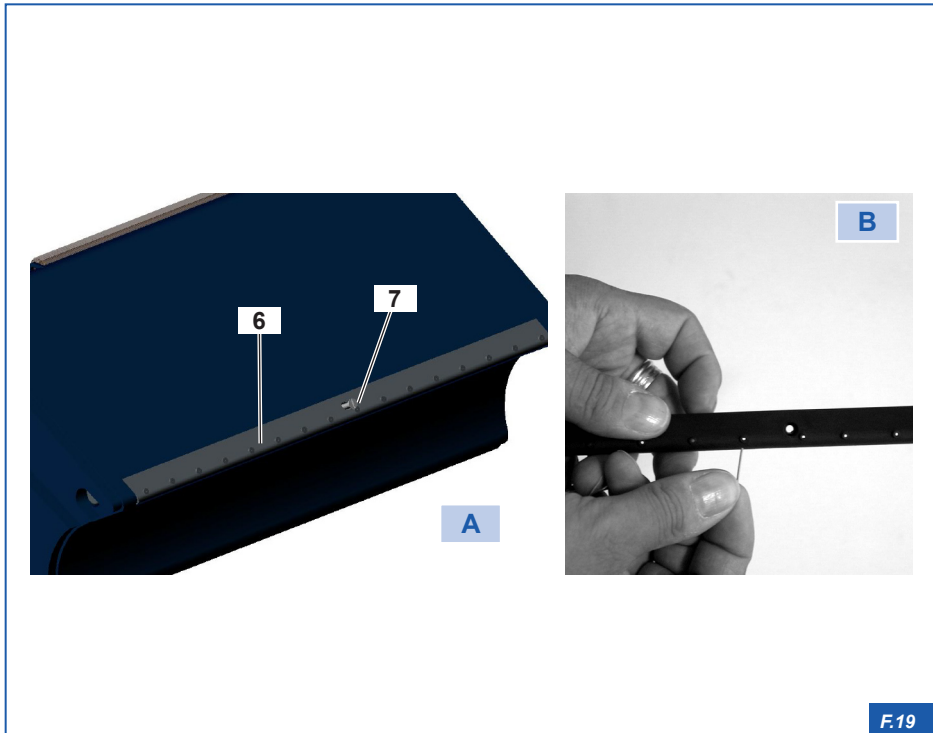
F.18

7.1.1 CLEANING THE DRIP CHANNELS

In order to clean the drip channels **6**

EN

- 1) Unscrew the screw **7**
- 2) Remove the drip channels **6** from the tanks by gripping them at the centre and pulling them upwards and out from the two side seats (**A**). Clean the holes in the drip channels using a needle (**B**).



F.19

7.2 BRUSH MAINTENANCE

Brushes require little routine maintenance. The high rotation speed during cleaning manages to centrifugate dirt and keep them clean and efficient at all times.

At the end of each use, check the status of the brushes **7** and clean or replace them, if necessary.



ELECTRICAL HAZARD!

The appliance must be disconnected from the mains power supply before carrying out maintenance, replacing parts or cleaning the appliance.



HAZARD!

Do not use the appliance with worn or warped brushes. They can cause jerks or excessive vibration.
Replace the brushes to avoid damaging the appliance.

7.2.1 REPLACING THE BRUSHES

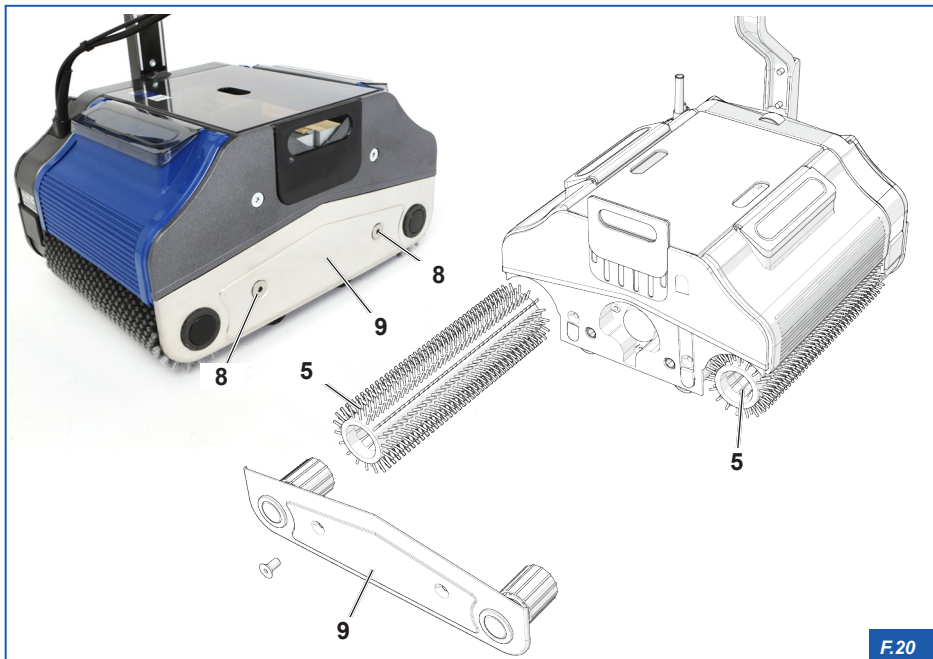
In case of wearing, warping or simply for replacement of the brushes with brushes more suitable for the type of cleaning required, proceed as follows:

- 1) Unscrew the screws **8** using the key provided.
- 2) Remove the two brushes **5** together with the cover **9**.
- 3) Separate the brushes **5** from the cover **9**.
- 4) Fit new or optional brushes following the procedure in reverse.

7.2.2 CLEANING THE BRUSHES

Check the status of the brushes **7**, and if necessary, proceed as follows:

- 1) Remove the brushes **5** (see procedure in section “7.2.1 Replacing the brushes”).
- 2) Immerse them in a container of lukewarm water and let them soak for a few hours.
- 3) Stir and rinse well.
- 4) Refit the brushes **5**, reversing their original position. This is necessary because the bristles tend to bend when the brushes **5** always rotate in the same direction.



F.20

7.3 REPLACING THE SCRAPERS

Keep the two recovery tank **5** scrapers **10** clean at all times.

Replace them approximately every 150 work hours or when they are visibly worn.

To replace the scrapers **10**, proceed as follows:

- 1) Remove the cover **1** (F.18).
- 2) Remove the recovery tank **5**.
- 3) Unscrew the screws **11** and remove the worn scrapers **10**.
- 4) Replace the scrapers **10** and tighten the screws **11**.

7.4 CONVEYOR BELTS

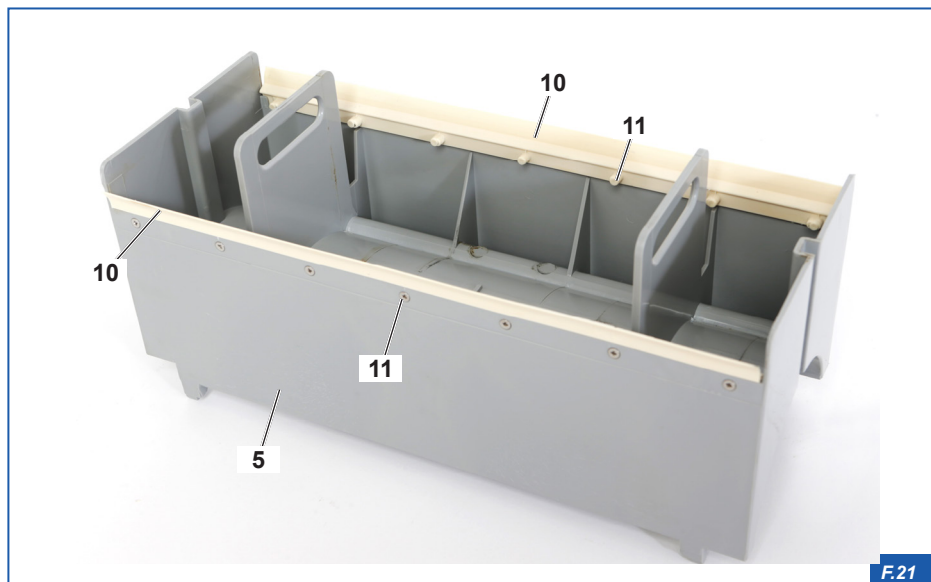
The conveyor belts **14** have an unlimited lifespan.



CAUTION

Do not use the appliance to collect sharp object that could cut through the rubber.

In order to always keep the belts **14** in good working order, we recommend cleaning them periodically and lubricating them with a silicone spray.



7.5 DESCALING (STEAM / STEAM PLUS MODELS)

We recommend descaling the system every time you notice a reduction in the steam jet. Use any of the conventional products found on the market for descaling coffee machines, irons etc.

- 1) Place the appliance either on top of waterproof fabric or over a collection tank (the descaling product could damage the floors).
- 2) Fill the tank with a solution of water and the descaling product (for the proportions see the instructions indicated on the descaling product package). We recommend preparing the water/descaling product solution in a bottle, shake it well and pour it into the tank;
- 3) Turn on the switches to activate the steam function, without starting the brushes.
- 4) Wait until the water / descaling product solution has completely finished.
- 5) Turn off the steam function using the appropriate switches.
- 6) Rinse the tank and fill it with water.
- 7) Turn the steam function on using the appropriate switches.
- 8) Let the steam escape for about 10 minutes (the time necessary for washing and rinsing the nozzles).

At the end of this operation all the lime scale will be eliminated, together with all traces of the descaling product.

The perforated diffuser that squirts the steam towards the floor is made of special inert material (Teflon) that ensures its cleanliness as it prevents lime scale from adhering to the surface.

7.6 CLEANING AND REPLACING THE FILTER (STEAM / STEAM PLUS MODELS)

A resin filter located inside the tank softens the water in order to reduce any lime scale.



CAUTION

Is advisable to replace the filter at least once a year.

7.7 POWER CORD



HAZARD!

Cable replacement must be performed by qualified personnel.



ELECTRICAL HAZARD!

Do not use the appliance if the power cord or plug are damaged.

- Check the power cord regularly to see if there is any sign of damage: cracking, peeling, ageing.
- If the power cord is damaged, replace it before using the appliance.
- Use a cable of the same type used by the Manufacturer, certified according to “ENEC” European standards.
- If the power cord becomes caught under the brushes of the appliance: STOP the appliance immediately. Do not for any reason try to release the power cord while the appliance is in operation. If the power cord is damaged, replace it.

7.8 ROUTINE MAINTENANCE TABLE

EN

OPERATION	INTERVENTION	FREQUENCY
Cleaning	Tanks	After each use.
	Scrapers	After each use.
	Recovery tank	After each use.
	Appliance cleaning	After each use.
	Brushes	Every 50/100 hours.
Checks	Power cord.	Before and during each use.
	Mechanical and drive elements	24 months / around 500 work hours.
Replacement	Scrapers	Around 150 work hours.
	Standard grey brushes	Around 250 work hours.

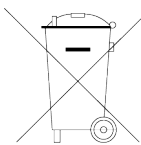
7.9 DISPOSAL



CAUTION

If the user disposes of the appliance incorrectly, he could be fined under current legislation. Professional users, who decide to dispose of the device at the end of its working life and purchase a new equivalent appliance with the same functions, can arrange for the old appliance to be collected at the same time as the new one is delivered.

Pursuant to art. 13 of Legislative Decree of 25th July 2005, no. 151 "Fulfillment of the Directives 2002/95/EC, 2002/96/EC and 2003/108/EC on the restriction of the use of certain hazardous substances in electrical and electronic equipment and disposal of their waste".



The crossed-out bin symbol on the equipment indicates that at the end of its lifespan, the product, must be collected separately from other waste.

The user must deliver the appliance, at the end of its lifespan, to an appropriate collection point for the recycling of electric and electronic equipment or deliver it back to the retailer when purchasing a new equivalent appliance on a one-to-one basis.

Correct disposal of the old appliance for recycling, treatment and environmentally sustainable disposal will help prevent potential negative effects for the environment and human health, and will help recycle the materials of which the appliance has been made.

7.9.1 DIFFERENTIATION AND SORTING OF THE MATERIALS

Electrical components:

Material that can be disposed of with the urban waste collection, in compliance with the legal provisions in force in the country of use.

Mechanical components:

The appliance is made of aluminium, steel and plastic materials.

Steel and aluminium will not damage the environment if recycled by qualified and authorised companies.

The plastic materials may cause environmental damage, therefore they should be handed over to specialised companies authorised for disposal.

The disposal of the packaging must be carried out in accordance with the regulations in force.

8. TROUBLESHOOTING

EN

The maintenance interventions authorised by **Duplex International S.r.l.** are indicated in chapter “7. MAINTENANCE”.

The content of this chapter is not exhaustive. Instead, it aims to provide information on the most common problems in order to help specialised technicians to find the fault in question.



CAUTION

The indications under the term “**SOLUTION**” in the tables below **DO NOT AUTHORISE** interventions that could jeopardise safety.

PROBLEMS	PROBABLE CAUSE	SOLUTION
Wet stripes on the sides	Excessive liquid dispensed.	Dispense less liquid.
	Irregular paths are covered failing to follow the instructions on paragraph “6.4 How to wash floors”.	Follow the instructions in chapter “6.4 How to wash floors”.
	Rest Traslation switch in transport position.	Move the Rest Traslation switch to the required position.
	Recovery tank scrapers are dirty or worn.	Clean or replace the scrapers.
The dirt is not picked up	Mop-Up device turned off.	Turn on the Mop-Up device.
	Recovery tank with dirty or worn scrapers.	Clean or replace.
	Worn brushes.	Replace.
	Cleaning liquid not coming out.	Check the valve and adjust the screw under the handle lever.
	The recovery tank is not properly seated in its housing.	Check and insert the recovery tank correctly.
Does not start up	Power cord faulty or plug not correctly inserted into the socket.	Restore and replace, if necessary.

Does not start up	Power cord tripped.	Replace.
	"Motor Protector" tripped	Reset the appliance and re-activate it by pressing the MP (Motor Protector) button. Reactivation occurs after approximately 6 seconds of it being pressed.
	Brush pressure regulator in Reset Translation position.	Move the pressure regulator to the required position.
	Faulty motor.	Contact the Manufacturer.
	Voltage too low.	Contact the mains provider.
	Start-up capacitor tripped or in short circuit.	Replace.
Vibrations during the work stages	Brushes dirty or deformed	Clean or replace.
Liquid flows continuously	The feelers have not gone back into position and prevent the tanks from being removed. As a result, the valves remain open.	Pull the lever on the handle several times in order to facilitate the unblocking. Otherwise introduce a screwdriver or a piece of wood into the opening of the tank and press on the rubber valve so that it pushes the feelers backwards.
The liquid flows out even if the feelers have been retracted.	The valves in one of the tanks are blocked.	Press the valves several times to unblock them.
	A foreign body has been caught up in the valve seat.	Rinse each tank vigorously while keeping the external button that opens the valve pressed down.
The steam generator does not produce steam	No water in the water tank with filter.	Fill
	Faulty pump	Replace.
	Steam nozzles clogged with limescale	Descale

Page intentionally left blank



DUPLEX 340 / 420 / 620
MACHINES POUR LE LAVAGE DES SOLS
ET DES MOQUETTES

Sommario

1. OBJECTIF ET CONTENU DU MANUEL	131
1.1 SYMBOLES	131
1.2 BUT DU MANUEL	131
1.3 CONSERVATION	132
1.4 MISE À JOUR DU MANUEL	132
1.5 CONFIDENTIALITÉ	132
1.6 DESTINATAIRES	132
2. INFORMATIONS GENERALES	133
2.1 DONNÉES D'IDENTIFICATION DU FABRICANT	133
2.2 LIMITES DE RESPONSABILITÉ	133
2.3 PLAQUE D'IDENTIFICATION	134
2.4 NORMES DES RÉFÉRENCE ET CONFORMITÉ	135
2.4.1 DÉCLARATION DE CONFORMITÉ	136
2.5 GARANTIE	137
3. AVERTISSEMENTS GÉNÉRAUX DE SÉCURITÉ	139
3.1 RISQUES RÉSIDUELS	139
3.2 PRÉCAUTIONS GÉNÉRALES	140
3.3 DANGERS ÉLECTRIQUES	141
3.3.1 CÂBLE D'ALIMENTATION	141
3.4 SIGNALÉTIQUE DE SÉCURITÉ	143
3.5 NIVEAU DE BRUIT	144
3.6 NIVEAU DE VIBRATION	144
4. CARACTERISTIQUES TECHNIQUES	145
4.1 DESCRIPTION GÉNÉRALE	145
4.1.1 UTILISATION PROPRE OU IMPROPRE	145
4.2 DESCRIPTION DES COMPOSANTS	146
4.2.1 DONNÉES TECHNIQUES	148
4.3 TYPE DE DÉTERGENTS	150
5. MONTAGE DE L'APPAREIL	151

5.1	CONTENU DE L'EMBALLAGE.....	152
5.2	MONTAGE DU MANCHE	155
5.2.1	MONTAGE MANCHE MODÈLE TEKNA.....	157
5.2.2	DÉMONTAGE DU MANCHE	158
6.	NORMES D'UTILISATION ET DE FONCTIONNEMENT _____	159
6.1	CHARGEMENT DU LIQUIDE POUR LE LAVAGE	159
6.2	MISE EN FONCTION.....	160
6.3	PROCÉDURE D'UTILISATION POUR TOUS LES MODÈLES	161
6.4	INSTRUCTIONS POUR LE LAVAGE DES SOLS.....	162
6.4.1	PHASE 1.....	162
6.4.2	PHASE 2.....	162
6.5	PRÉAMBULE : STEAM ET STEAM PLUS.....	163
6.5.1	FONCTIONNEMENT DU KIT STEAM.....	163
6.5.2	UTILISATION POUR LE MODEL STEAM ET STEAM PLUS.....	164
6.5.3	UTILISATION DES RÉSERVOIRS ABS SOLUTION DÉTERGENTE DANS LES MODÈLES STEAM ET STEAM PLUS	165
6.6	CONSEILS POUR LE NETTOYAGE DES SOLS.....	166
6.6.1	NETTOYAGE DES SOLS TRÈS SALES	166
6.6.2	NETTOYAGE MOQUETTES ET TAPIS.....	167
6.6.3	NETTOYAGE PARQUETS.....	167
6.6.4	NETTOYAGE AVEC UN PRODUIT LAVE ET CIRE.....	167
6.6.5	POLISSAGE DES SOLS AVEC CIRE LIQUIDE	168
6.7	ARRÊT DE L'APPAREIL.....	169
6.8	TRANSPORT	170
6.8.1	CHARIOT POUR LE TRANSPORT SUPPLÉMENTAIRE.....	170
6.9	PROTECTION AUTOMATIQUE DU MOTEUR « MOTOR PROTECTOR »	171
7.	ENTRETIEN _____	172
7.1	NETTOYAGE	172
7.1.1	NETTOYAGE DES MOUCHETTES.....	174
7.2	ENTRETIEN DES BROSSES.....	175
7.2.1	REPLACEMENT DES BROSSES.....	176

7.2.2 NETTOYAGE DES BROSSES	176
7.3 REMPLACEMENT DES RASEURS	177
7.4 BANDES TRANSPORTEUSES	177
7.5 DÉTARTRAGE (MODÈLES STEAM/STEAM PLUS)	178
7.6 NETTOYAGE ET REMPLACEMENT DU FILTRE (MODÈLES STEAM/STEAM PLUS)	178
7.7 CÂBLE D'ALIMENTATION.....	179
7.8 TABLEAU ENTRETIEN PÉRIODIQUE	180
7.9 ÉLIMINATION	181
7.9.1 SÉPARATION SÉLECTIVE DES MATÉRIAUX.....	181
8. PROBLEMES, CAUSES ET SOLUTIONS _____	182

Page laissée blanche intentionnellement

1. OBJECTIF ET CONTENU DU MANUEL

1.1 SYMBOLES

Pour la sécurité des personnes et des choses, des symboles ont été utilisés dans cette documentation pour souligner les conditions de danger, les avertissements et les informations importantes :

**DANGER!**

Danger avec risque d'accident, voire mortel.

Normes contre les accidents pour l'opérateur.

FAIRE TRES ATTENTION AUX BLOCS DE TEXTE INDIQUES PAR CE SYMBOLE.

**DANGER ELECTRIQUE !**

Danger avec risque d'accident, voire mortel.

Normes contre les accidents pour l'opérateur.

FAIRE TRES ATTENTION AUX BLOCS DE TEXTE INDIQUES PAR CE SYMBOLE.

**ATTENTION !**

Possibilité de dommages à l'appareil et/ou ses composants.

Faire attention.

**AVERTISSEMENT !**

Avertissement ou note sur les fonctions clé ou information utile concernant l'opération en cours.

1.2 BUT DU MANUEL

Ce manuel d'utilisation fait partie intégrante de l'appareil et doit être conservé intact et à portée de main de l'utilisateur pendant tout le cycle de vie de l'appareil.

Le manuel contient des informations sur la sécurité, les aspects techniques, le fonctionnement, l'entretien et les pièces de rechange et fournit au client les informations nécessaires pour l'utilisation et la gestion correctes, autonomes et sûres de l'appareil.

**ATTENTION**

Lire attentivement le présent manuel et suivre attentivement toutes les indications décrites avant toute utilisation, tout contrôle ou toute opération sur l'appareil.

1.3 CONSERVATION

Le manuel doit être conservé avec soin et près de l'appareil, à l'abri des liquides et tout ce qui pourrait en compromettre la lisibilité.

Le manuel et la Déclaration de conformité font partie intégrante de l'appareil et, donc, ils doivent l'accompagner pendant tout son cycle de vie.

1.4 MISE À JOUR DU MANUEL

Les informations, les descriptions et les illustrations contenues dans ce manuel reflètent l'état de l'art au moment de la commercialisation de l'appareil.

Le fabricant, dans l'effort constant d'améliorer ses produits et/ou pour des raisons de marché, se réserve le droit d'apporter, à tout moment, des modifications aux machines pour des raisons de caractère technique ou commercial, sans aucun préavis.

Les éventuelles intégrations devront être conservées avec le manuel et considérées comme faisant partie intégrante de ce dernier.

1.5 CONFIDENTIALITÉ

Les informations techniques (textes, dessins et illustrations) contenues dans ce manuel sont de propriété de **DUPLEX INTERNATIONAL S.r.l.** et doivent être considérées comme des informations confidentielles.

Il est strictement interdit de divulguer, reproduire ou traduire, même partiellement, ce document sans l'autorisation écrite de **DUPLEX INTERNATIONAL S.r.l.**

1.6 DESTINATAIRES

Ce manuel s'adresse au personnel chargé d'utiliser l'appareil pour nettoyer les sols et les moquettes.

DANGER!



L'appareil peut être utilisé par les enfants ou les personnes ayant des capacités physiques, sensorielles ou mentales réduites, ou manquant d'expérience et de connaissances, sous la supervision et en recevant la formation de personnes responsables de leur sécurité. Il convient de surveiller les enfants pour s'assurer qu'ils ne jouent avec l'appareil.

2. INFORMATIONS GENERALES

2.1 DONNÉES D'IDENTIFICATION DU FABRICANT

DUPLEX INTERNATIONAL Srl



Via Gobetti, 19-21-23
50058 SIGNA - FLORENCE
ITALIE



Téléphone : +39 055 876437



Fax : +39 055 875229



Site web : www.duplexitaly.com



e-mail : infoduplex@duplexitaly.com

2.2 LIMITES DE RESPONSABILITÉ

Le fabricant décline toute responsabilité en cas de dommages subis par les personnes et les biens, causés par :

- l'utilisation impropre de l'appareil ;
- le non-respect total ou partiel des instructions fournies ;
- l'utilisation de l'appareil non conforme aux normes en vigueur ;
- l'utilisation non conforme aux lois nationales en matière de sécurité et prévention des accidents ;
- l'altération même d'une seule pièce de l'appareil ;
- l'installation et/ou branchement incorrectes aux sources d'alimentation prévues ;
- l'utilisation de pièces détachées non originales.

2.3 PLAQUE D'IDENTIFICATION

La plaque 1, qui contient les données d'identification nécessaires pour toute demande d'assistance et/ou pièces de rechange, est appliquée sur l'appareil :

- A) Modèle
- B) Numéro de série
- C) Année de fabrication
- D) Poids

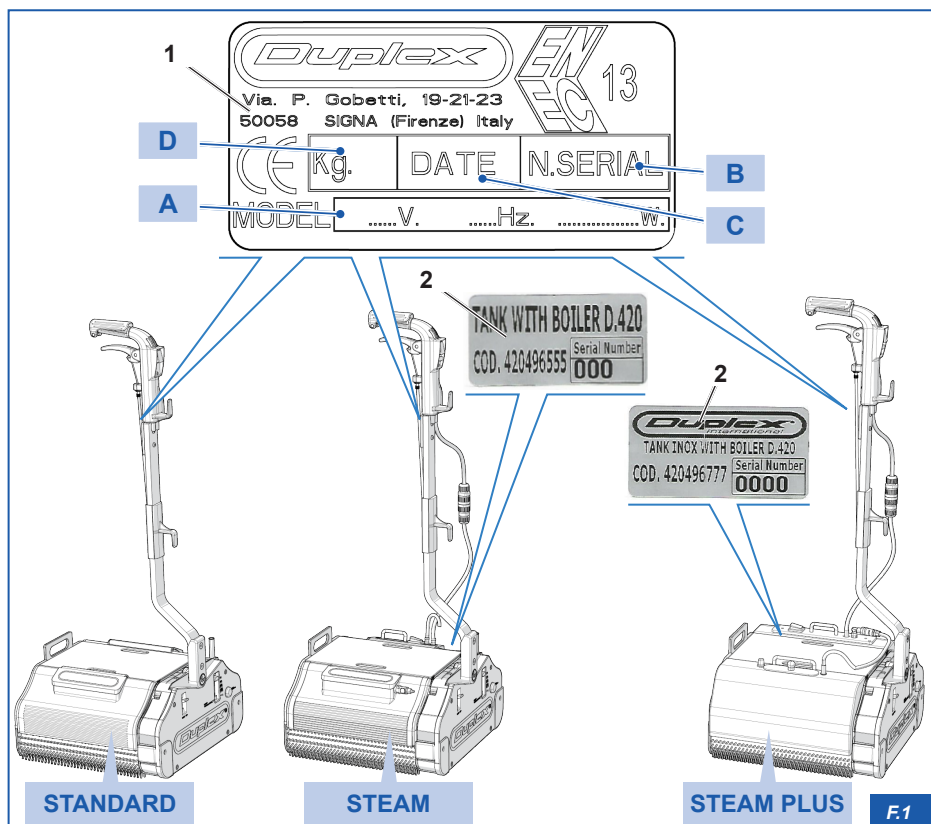
FR

Dans des modèles Steam et Steam Plus outre la plaque 1 il y a une plaque d'identification 2 du générateur de vapeur, avec le code et le numéro de série.



ATTENTION

Il est absolument interdit d'enlever la plaque.
En cas d'endommagement accidentel de la plaque, contacter le Fabricant.



2.4 NORMES DES RÉFÉRENCE ET CONFORMITÉ

L'appareil décrit dans ce manuel est conforme aux normes suivantes :

EN 55014-1:06 + A1:09 + A2:11,
EN 55014-2:15,
EN 60335-1:12 +A11:14,
EN 60335-2-67:12,
EN 61000-3-2:14,
EN 61000-3-3:13,
EN 62233:08

Conforme aux dispositions et Directives :
2004/108/CE et 2014/30/UE (Compatibilité Électromagnétique),
2006/95/CE et 2014/35/UE (Basse Tension).

2.4.1 DÉCLARATION DE CONFORMITÉ

La Déclaration de conformité CE, fournie avec l'appareil, est le document à travers lequel le fabricant certifie, sous sa propre responsabilité, avoir observé les Directives Européennes, les Normes et les Spécifications Techniques nécessaires (indiquées dans la Déclaration même) afin que l'appareil soit conforme aux exigences essentielles requises pour la commercialisation et l'utilisation dans l'Union Européenne.

La Déclaration de conformité doit être considérée comme faisant partie de l'appareil et doit l'accompagner jusqu'à sa démolition.



AVERTISSEMENT

Si la Déclaration de conformité n'est pas remise avec l'appareil ou est égarée, en demander une copie au fabricant.

Document No / Dokument-Nr:
EU DECLARATION OF CONFORMITY EU KONFORMITÄTSERKLÄRUNG UE DECLARATION DE CONFORMITÉ
Product model/product (product, type, batch or serial number): <small>Produktmodell/ Produkt/ Produkt, Charge/ Typen/ oder Seriennummer: Modèle de produit/modèle (numero de produit, de type, de lot ou de série):</small>
D 340, D 420, D 620
Name and address of the manufacturer or his authorized representative: <small>Name und Anschrift des Herstellers oder seines Sonderbeauftragten: Nom et adresse du fabricant ou de son mandataire:</small>
Duplex International S r.l. via P. Giordetti 19 50058 Signa (FI) ITALY
This declaration of conformity is issued under the sole responsibility of the manufacturer: <small>Die alleinige Verantwortung für die Ausstellung dieser Konformitätserklärung trägt der Hersteller. La présente déclaration de conformité est établie sous la seule responsabilité du fabricant.</small>
Object of the declaration (identification of electrical equipment allowing traceability; it may include a colour image of sufficient clarity where necessary for the identification of the electrical equipment): <small>Gegenstand der Erklärung (Beschreibung des elektrischen Betriebsmittels, zwecks Rückverfolgbarkeit, bei Aufnahme herkömmlicher und zusätzlicher Farbabbildung enthalten, wenn dies zur Identifikation des elektrischen Betriebsmittels notwendig ist). Objet de la déclaration (identification du matériel électrique permettant sa traçabilité, si nécessaire, un image couleur habituelle et d'éventuelle l'habillage en couleur pour identifier le matériel électrique).</small>
Floor clearing machine
The object of the declaration described above is in conformity with the relevant Union harmonisation legislation: <small>Der oben beschriebene Gegenstand der Erklärung erfüllt die einschlägigen Harmonisierungsrechtsvorschriften der Union. L'objet de la déclaration décrit ci-dessus est conforme à la législation européenne.</small>
EMC Directive 2004/108/EC (until 19 04 2016) and 2014/53/EU (from 20 04 2016) LVD Directive 2006/95/EC (until 19 04 2016) and 2014/30/EU (from 20 04 2016)
References to the relevant harmonised standards used or references to the other technical specifications in relation to which conformity is declared: <small>Angabe der einschlägigen Harmonisierungs Normen, die zugrunde gelegt wurden, oder Angabe der anderen technischen Spezifikationen, in Bezug auf die die Konformität erklärt wird. Références des normes harmonisées pertinentes, utilisées ou des autres spécifications techniques par rapport auxquelles la conformité est déclarée:</small>
EN 55014-1, EN 55014-2, EN 60335-1, EN 60335-1-12 + A11 14, EN 60335-2-67, 12, EN 61000-3-2, 14, EN 61000-3-13, EN 62233-08
Signed for and on behalf of: <small>Unterschrift für und zu Gunsten von: Signé par ou pour le compte de:</small>
(Place and Date of issue) (Name, signature and function of authorized person) <small>(Ort und Datum der Ausstellung) (Nom, Unterschrift und Funktion des Beauftragten)</small>
(Place and Date of issue) (Name, signature and function of authorized person) <small>(Ort und Datum der Ausstellung) (Nom, Unterschrift und Funktion des Beauftragten)</small>
Responsible for the technical documentation is: <small>Verantwortung für die technische Dokumentation ist: Responsable pour la documentation technique est:</small>
(Place and Date of issue) (Name, signature and function of authorized person) <small>(Ort und Datum der Ausstellung) (Nom, Unterschrift und Funktion des Beauftragten)</small>
<small>Covers only Electroisraïse tested standards, regulations and directives. May have to be completed with additional information e.g. RoHS etc.</small>

2.5 GARANTIE

- 1) Au moment de la livraison le client devra inspecter attentivement la marchandise livrée et contrôler la présence d'éventuels vices ou défauts apparents, qui devront immédiatement être signalés au vendeur pour la rédaction d'un procès-verbal.
- 2) D'éventuels vices ou défauts cachés devront être dénoncés conformément à l'article 1495 c.c., dans les trois jours à compter de leur découverte restant entendu la prescription de l'action passé un an de la livraison.
- 3) La susdite dénonciation devra être faite par écrit par lettre recommandée envoyée au siège social du vendeur et devra indiquer exactement le modèle de la machine et en détail le type de vice ou de défaut.
- 4) Durée. Le producteur garantit l'absence de défauts dans les machines de production propre pour une période de 12 mois. Les pièces détachées originales sont garanties pendant une période de 6 mois à compter de leur installation.
- 5) La garantie n'intervient pas ou déchoit dans les cas suivants :
 - Usage impropre et lourd de la machine
 - Absence d'entretien journalier ou effectué de manière impropre
 - Utilisation de pièces de rechange non originales
 - Dommages d'événements naturels comme tremblements de terre, alluvions, incendies ou accidents
 - Altération ou modification de la machine
 - DOMMAGES CAUSÉS par l'utilisation de détergents non appropriés ou de produits chimiques impropres et/ou agressifs, tels que les produits fortement acides : détergents à base d'agents statiques dissipatifs, acide chlorhydrique, trichloréthylène, butanone, acétone, ammoniac pur, eau de Javel ou de hypochlorite de sodium pur ou similaires.
 - Dommages causés par l'usure normale ou par l'exposition à des conditions atmosphériques non appropriées
 - Livret d'entretien altéré
- 6) La garantie est exclue en outre pour tous les composants et pièces de rechange destinées à l'usure dans le temps comme :
 - Les brosses ;
 - les raseurs ;
 - les tapis transporteurs ;
 - les câbles d'alimentations présents sur l'appareil ;
 - la poignée de sécurité avec son interrupteur ;
 - les roues de translation escamotables ;
 - les parties en plastique ou en métal, dont la détérioration est due à de la négligence ;
 - pompe de l'eau ;
 - thermo fusible ;
 - thermostat ;
 - résistance électrique de la chaudière ;
 - filtre ;

- batteries.

- 7) Les marchandises considérées comme détériorées ou défectueuses seront livrées, aux frais exclusifs du client, au vendeur, qui devra, par l'intermédiaire de ses représentants, vérifier que le vice ou défaut constaté est couvert par la garantie au sens des paragraphes précédents. Si la vérification échoue le vendeur informera le client qui (i) pourra décider de demander la restitution de la marchandise, dûment remontée, en veillant au retrait des marchandises de manière autonome à l'endroit désigné par le vendeur ou (ii) charger le vendeur de la réparation au prix qui sera convenu par les parties. En cas de restitution, le vendeur aura quand même le droit de prétendre du client le remboursement des frais soutenus, avec droit de rétention de la marchandise jusqu'au paiement intégral de la part du client.
- 8) La garantie donnera droit, à discrétion du producteur, à la seule réparation ou remplacement de la marchandise défectueuse, avec renoncement expresse à la résolution du contrat ou à la réduction du prix ainsi que le dédommagement de tout éventuel dommage.

3. AVERTISSEMENTS GÉNÉRAUX DE SÉCURITÉ

Ce chapitre fournit les informations nécessaires pour l'utilisation de l'appareil conformément aux normes de sécurité en vigueur.



ATTENTION

Le Fabricant décline toute responsabilité en cas de dommages subis par les personnes et/ou les biens dérivant du non-respect des avertissements contenus dans le chapitre suivant.



AVERTISSEMENT

La connaissance des normes et des dispositions fondamentales de sécurité est une condition essentielle pour l'utilisation conforme de l'appareil.

L'opérateur doit respecter les normes de sécurité en vigueur dans le pays d'utilisation de l'appareil.



DANGER!

Suivre tous les avertissements de sécurité contenus dans ce chapitre pour une utilisation sûre de l'appareil.

3.1 RISQUES RÉSIDUELS

Les risques résiduels qui demeurent malgré l'adoption de toutes les dispositions de sécurité, ou les risques potentiels non évidents.

Pour éviter des dangers pour les personnes ou des dommages à l'appareil causés par les risques résiduels, il faut respecter les instructions fournies dans ce manuel.

Attendre l'arrêt complet de tous les dispositifs en mouvement et/ou le refroidissement complet des composants sujets à l'échauffement avant toute intervention sur l'appareil.

Respecter les avertissements et les instructions sur les plaques appliquées à l'appareil et/ou ses composants.

3.2 PRÉCAUTIONS GÉNÉRALES



ATTENTION

Lire attentivement le présent manuel et suivre attentivement toutes les indications décrites avant toute utilisation, tout contrôle ou toute opération sur l'appareil.

Pour éviter des risques pour les personnes ou des dommages à l'appareil, suivre les avertissements et les normes de comportement indiqués ci-dessous :

- L'appareil a été conçu et construit exclusivement pour le lavage des sols ; toute autre utilisation est impropre.
- L'appareil peut être utilisé seulement par le personnel autorisé et formé à l'utilisation de la machine.
- L'appareil peut être utilisé par les enfants ou les personnes ayant des capacités physiques, sensorielles ou mentales réduites, ou manquant d'expérience et de connaissances, sous la supervision et en recevant la formation de personnes responsables de leur sécurité.
- Il convient de surveiller les enfants pour s'assurer qu'ils ne jouent avec l'appareil.
- Pour toute opération de nettoyage, débrancher la fiche du câble d'alimentation de la prise de courant.
- Ne pas utiliser l'appareil s'il y a une quelconque anomalie de fonctionnement.
- En cas de panne, faire réparer l'appareil seulement par un technicien qualifié.
- Utiliser seulement des pièces de rechange d'origine.
- Ne pas verser d'eau ou d'autres liquides directement sur l'appareil.
- Il est interdit d'utiliser des solutions acides car elles pourraient endommager l'appareil.
- Ne pas mélanger de détergents divers pour éviter la formation de gaz nocifs.
- Ne pas utiliser l'appareil pour recueillir les poussières dangereuses.
- Durant l'utilisation, ne pas heurter contre les rayonnages ou les échafaudages où il y a un risque de chute d'objets par le haut.
- IL est interdit d'utiliser l'appareil dans des endroits contenant des substances dangereuses, en particulier dans des atmosphères explosives et/ou dans des conditions microclimatiques inadéquates.
- Il est interdit de nettoyer les surfaces en présence de liquides inflammables.
- Éteindre l'appareil immédiatement après l'utilisation.
- Vérifier que l'appareil, en position de repos, ne repose pas sur les brosses, mais est soutenu et soulevé par les quatre roues escamotables.
Dans le cas contraire, le poids de l'appareil pourrait déformer les brosses.
- Après son utilisation, l'appareil doit être rangé dans un endroit fermé et sec.
- Ne pas modifier ou altérer l'appareil.
- Ne pas enlever les protections.
- Utiliser seulement les brosses fournies avec l'appareil ou celles indiquées dans le

manuel d'instruction.

- Si nécessaire, utiliser les équipements de protection individuelle (EPI) appropriés pour l'opération à effectuer.
- En cas d'incendie utiliser un extincteur à poudre. Ne pas utiliser l'eau.

Pour les modèles Steam/Steam Plus :



ATTENTION

Les précautions qui suivent doivent être respectées pour les modèles Steam et Steam Plus de même que les avertissements déjà mentionnés.

- Ne pas laisser le générateur de vapeur allumé et en marche s'il n'y a pas d'eau dans la cuve.
- À la fin de chaque utilisation, désactiver l'interrupteur lumineux sur le manche et l'interrupteur lumineux général sur le générateur de vapeur.
- Nettoyer l'extérieur du générateur de vapeur avec un chiffon humide.
- Ne pas plonger le générateur dans l'eau pour éviter des infiltrations à l'intérieur.
- Nettoyer régulièrement les gicleurs en utilisant simplement un pinceau mouillé d'eau et sécher.
- Garder propre la cuve de l'eau.
- Remplacer au moins une fois par an le filtre décalcifiant.
- Pendant l'utilisation l'appareil atteint des températures élevées : ne pas toucher les gicleurs et les parois métalliques avec les doigts.
- Remplir suivant la nécessité le réservoir de l'eau pour la distribution de la vapeur : il ne doit jamais rester vide.

3.3 DANGERS ÉLECTRIQUES



DANGER ELECTRIQUE !

**Ne pas effectuer aucune intervention (entretien, nettoyage, etc.) sur des appareils sous tension.
Débrancher l'alimentation électrique avant d'intervenir sur l'appareil.**

3.3.1 CÂBLE D'ALIMENTATION

- Vérifier régulièrement que le câble d'alimentation soit intact et qu'il ne soit pas endommagé par des lézardes, épluchages, vieillissement.
- Si le câble d'alimentation est endommagé, il faut le remplacer avant d'utiliser l'appareil.
- Utiliser le même type de câble utilisé par le Fabricant, homologué selon les normes

européennes « ENEC ».

- Le remplacement du câble doit être effectué par du personnel qualifié.
- Ne pas utiliser l'appareil si le câble d'alimentation ou la fiche sont endommagés, si l'appareil est tombé au sol ou est endommagé de quelque façon.
- Ne pas immerger l'appareil, le câble d'alimentation ou la fiche dans l'eau ou tout autre liquide.
- Éviter le contact du câble d'alimentation avec les brosses.
- Si le câble électrique reste coincé sous les brosses de l'appareil, il faut ARRÊTER immédiatement le fonctionnement de l'appareil. Ne pas essayer de retirer le câble d'alimentation lorsque l'appareil est en fonction. Si le câble est endommagé, il faut le remplacer.
- Ne pas tirer le câble pour retirer la fiche de la prise de courant.

3.4 SIGNALÉTIQUE DE SÉCURITÉ

L'appareil est équipé de plaques et pictogrammes qui ont pour but d'attirer rapidement et facilement l'attention sur les objets et les situations qui peuvent causer certains dangers, et en particulier :

- interdire les comportements dangereux ;
- avertir les personnes exposées des risques ou dangers ;
- prescrire des comportements sûrs aux fins de la sécurité.



DANGER!

Il est absolument interdit d'enlever la signalétique de sécurité ou d'en modifier le contenu.

Vérifier toujours que la signalétique de sécurité soit parfaitement lisible.

Le cas échéant, remplacer les signalétiques endommagés par des signalétiques analogues, et veiller à les appliquer dans leur position originale.

3.5 NIVEAU DE BRUIT

L'appareil a été conçu et construit de manière à minimiser le niveau de bruit pendant le fonctionnement normal.

Le niveau de pression acoustique pondéré et généré par les différents composants de l'appareil est de <64 db (A) et il est mesuré à l'oreille de l'opérateur pendant le cycle de fonctionnement normal selon les critères des réglementations en vigueur.

Le niveau de pression acoustique peut varier sensiblement en fonction des milieux de travail.



AVERTISSEMENT

En cas de gêne constante causée par le bruit émis par l'appareil en fonction, utiliser des dispositifs de protection acoustique appropriés.

3.6 NIVEAU DE VIBRATION

L'appareil a été conçu et construit de manière à minimiser le niveau de vibration pendant le fonctionnement normal.

Le niveau de vibration au corps entier pondéré et généré par les différents composants de l'appareil est de 0,95 m/s².

4. CARACTERISTIQUES TECHNIQUES

4.1 DESCRIPTION GÉNÉRALE

L'appareil **Duplex** a été conçu et construit pour le nettoyage des sols et des moquettes. Dans la conception et la construction, tout le nécessaire pour donner un produit de haute qualité et fiabilité a été fait, dans le respect complet des normes en vigueur et en apportant une attention particulière à la prévention des accidents.

L'appareil a des dimensions réduites qui le rendent idéal pour les espaces moyens et est capable d'attendre les espaces étroits.

La bidirectionnalité du manche permet de changer de direction tout simplement en inversant le manche.

Les carters porteurs et la structure complète sont en aluminium fondu sous pression, qui assure l'étanchéité de tous les composants et empêche l'infiltration d'eau et de poussière à l'intérieur.

L'appareil est équipé d'une poignée de sécurité pour l'allumage et l'extinction immédiats.

4.1.1 UTILISATION PROPRE OU IMPROPRE



DANGER!

Il est strictement interdit d'utiliser l'appareil dans des conditions différentes de celles décrites dans le manuel. Toute utilisation autre que celles indiquées ci-dessus doit être considérée comme interdite et dangereuse (utilisation impropre).

Le choix des matériaux utilisés pour la constitution a été évalué en fonction de l'utilisation spécifique pour lequel l'appareil a été conçu. Une utilisation impropre peut provoquer des dommages aux personnes et/ou

aux choses et compromettre le bon fonctionnement.

Le respect des conditions d'utilisation, de réparation et d'entretien, décrites dans ce manuel, constitue un élément essentiel de l'usage prévu de l'appareil.

L'utilisation de l'appareil pour des activités non prévues en phase de projet et non indiquées dans ce manuel, décharge le Fabricant de toute responsabilité directe ou indirecte.

Toute modification arbitraire, apportée à l'appareil, décharge le Fabricant de toute responsabilité en cas de dommages ou de lésions, même graves, provoqués aux opérateurs, à des tiers et aux choses.

Une utilisation correcte de l'appareil, le strict respect des dispositions mentionnées ci-après et l'application formelle de toutes les mesures, pouvant prévenir des situations de danger ou d'accident, permettent faire fonctionner la machine mieux et plus longtemps et de réduire les pannes au minimum.



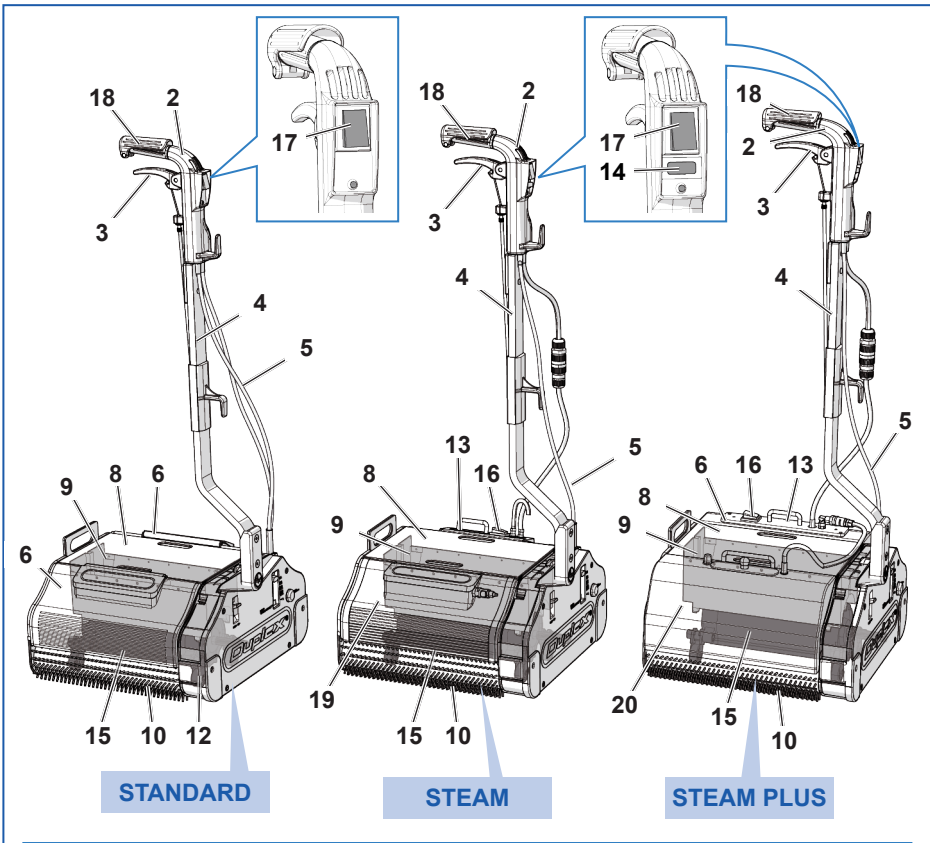
ATTENTION

Le Fabricant décline toute responsabilité en cas de dommages aux personnes et/ou aux choses causés par le non-respect des avertissements contenus dans ce Manuel.

FR

4.2 DESCRIPTION DES COMPOSANTS

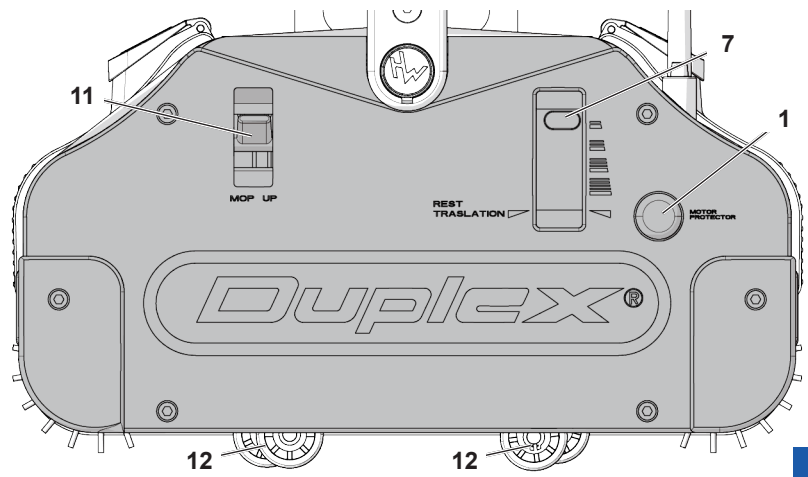
1	Motor Protector	11	Mop Up / Down
2	Poignée	12	Roues pour le transport
3	Levier pour la solution détergente	13	Générateur de vapeur
4	Manche	14	Interrupteur pompe
5	Câble d'alimentation	15	Moteur
6	Réservoir abs solution détergente	16	Interrupteur générateur de vapeur
7	Registre pression brosses	17	Interrupteur général
8	Couvercle	18	Poignée de sécurité (Start & Stop)
9	Cuve de récupération	19	Réservoir abs eau avec filtre
10	Brosses	20	Réservoir INOX eau avec filtre



STANDARD

STEAM

STEAM PLUS



F.3

4.2.1 DONNÉES TECHNIQUES

FR

		STANDARD								
		340			420			620		
Largeur	mm	340			420			620		
Longueur	mm	430								
Hauteur	mm	240								
Diamètre des brosses	mm	102								
Largeur des brosses	mm	280			350			550		
Capacité du réservoir	l	4,2			5,4			9,5		
Capacité de la cuve de récupération	l	1,9			2,3			3,6		
Pression des brosses sur le sol	g/cm ²	190			190			160		
Surface théorique de travail	m ² /h	180			350			550		
Protection	classe	IP24								
Intensité du bruit et des vibrations	dB(A)	< 64								
Valeur r.m.s efficace de l'accélération pondérée	m/s ²	1								
Tours de brosses par minute	tours/min.	650-750								
Isolation électrique	Classe	I°								
Poids à vide	Kg	27,5			27,5			37,5		
Valeur vibration	m/s ²	0,95								
MOTEUR										
Voltage	Volt	220	240	117	220	240	117	220	240	117
Fréquence	Hertz	50/60	50	60	50/60	50	60	50/60	50	60
Puissance du moteur	Watt	1000			1000			1600		

		STEAM							
		340			420				
Largeur	mm	340			420				
Longueur	mm	430							
Hauteur	mm	250							
Diamètre des brosses	mm	102							
Largeur des brosses	mm	280			350				
Capacité du réservoir	l	2,1			2,7				
Capacité de la cuve de récupération	l	1,9			2,3				
Pression des brosses sur le sol	g/cm ²	190			195				
Surface théorique de travail	m ² /h	180			350				
Protection	classe	IP24							
Intensité du bruit et des vibrations	dB(A)	< 64							
Puissance chaudière	Watt	900		-		900		-	
Puissance de la pompe	Watt	16		-		16		-	
Largeur jet à vapeur	mm	250			330				

		STEAM					
		340			420		
Dureté jet à vapeur	min.	60			60		
Valeur r.m.s efficace de l'accélération pondérée	m/s ²	1					
Tours de brosses par minute	tours/min.	650	-	650	750	-	
Isolation électrique	Classe						
Poids à vide	Kg	30					
Valeur vibration	m/s ²	0,95					
MOTEUR							
Voltage	Volt	220	240	-	220	240	-
Fréquence	Hertz	50/60	50	-	50/60	50	-
Puissance du moteur	Watt	1000		-	1000	1600	-

		STEAM PLUS					
		420			620		
Largeur	mm	420			620		
Longueur	mm	430					
Hauteur	mm	250					
Diamètre des brosses	mm	102					
Largeur des brosses	mm	350			550		
Capacité du réservoir	l	2,7			4,75		
Capacité de la cuve de récupération	l	2,3			3,6		
Pression des brosses sur le sol	g/cm ²	200			195		
Surface théorique de travail	m ² /h	350			550		
Protection	classe	IP24					
Intensité du bruit et des vibrations	dBA	< 64					
Puissance de la pompe	Watt	16			16		
Largeur jet à vapeur	mm	330			530		
Dureté jet à vapeur	min.	60			60		
Valeur r.m.s efficace de l'accélération pondérée	m/s ²	1					
Tours de brosses par minute	tours/min.	650	750	650	-		
Isolation électrique	Classe						
Poids à vide	Kg	31,6			43		
Valeur vibration	m/s ²	0,95					
MOTEUR							
Voltage	Volt	220	240	117	240	220	-
Fréquence	Hertz	50/60	50	60	50	50	-
Puissance du moteur	Watt	1000			1600		
Puissance chaudière	Watt	1340		900	1340		-

4.3 TYPE DE DÉTERGENTS

DANGER!



Ne pas utiliser de détergents pour les modèles Steam et Steam Plus. L'emploi de détergents endommage irrémédiablement l'appareil. Le fabricant n'est pas responsable des dommages causés à l'appareil dus à l'emploi de détergents ou de produits non conformes.

L'appareil peut être utilisé avec des détergents conçus pour ce type de machine. Pour l'utilisation des détergents, suivre les indications du Fabricant en ce qui concerne la dilution.

IL est interdit d'utiliser des détergents non appropriés ou des produits chimiques impropres, agressifs et fortement acides tels que :

- Soude caustique
- Acides
- Diluants
- Solvants

DANGER!



Lire attentivement les étiquettes sur les flacons des détergents. Les détergents peuvent avoir des effets négatifs sur l'environnement et sur l'organisme en cas d'inhalation, ingestion ou contact (avec la peau ou les muqueuses). Si nécessaire, utiliser les équipements de protection individuelle (EPI) durant l'utilisation des détergents.

ATTENTION



Le détergents à base d'agents statiques dissipatifs peuvent endommager les brosses et les pièces en plastique de l'appareil. Le fabricant décline toute responsabilité pour les dommages causés à l'appareil, à tous types de revêtements de sol, y compris les moquettes et les tapis, en raison de l'utilisation de détergents ou de produits non conformes.

5. MONTAGE DE L'APPAREIL

Pour des raisons d'emballage et de transport, l'appareil est livré démonté. Contrôler le contenu de l'emballage, en s'assurant que les composants de l'appareil sont tous présents et dans des bonnes conditions.



AVERTISSEMENT

Si certains composants sont absents ou endommagés, contacter le Centre d'Assistance.



ATTENTION

Suivre attentivement les indications contenues dans ce chapitre pour le montage de l'appareil.

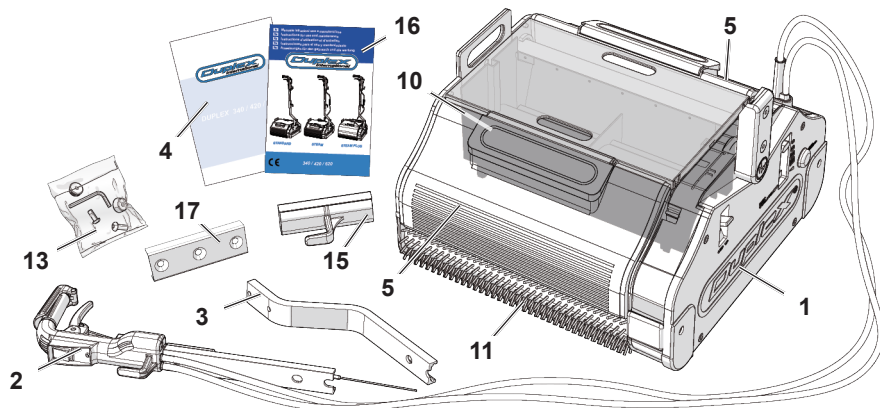
5.1 CONTENU DE L'EMBALLAGE

Vérifier que les composants de l'appareil contenus dans l'emballage correspondent à ceux indiqués dans le tableau ci-dessous :

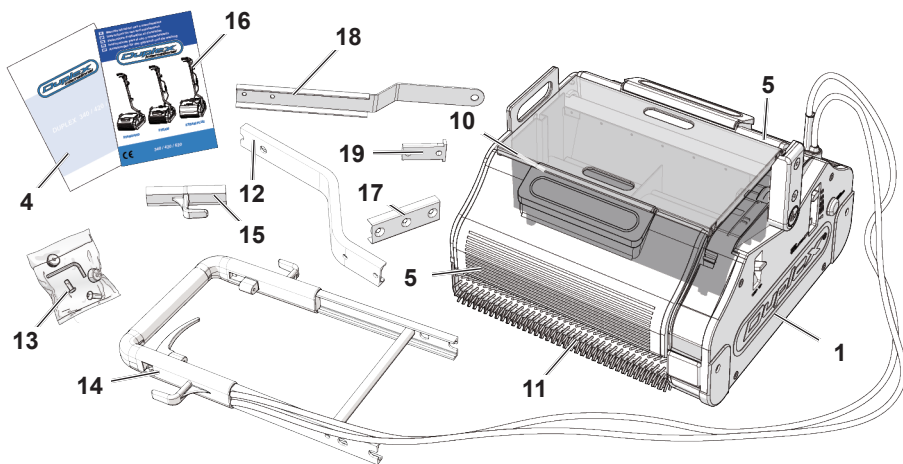
FR

	CONTENU DE L'EMBALLAGE	STANDARD	TEKNA	STEAM	STEAM PLUS
1	Machine	✓	✓	✓	✓
2	Poignée avec levier	✓	-	✓	✓
3	Coude pour le manche	✓	-	✓	✓
4	Certificat de conformité	✓	✓	✓	✓
5	Réservoir ABS solution détergente	✓	✓	✓	✓
6	Réservoir générateur de vapeur (abs)	-	-	✓	-
7	Réservoir générateur de vapeur (inox)	-	-	-	✓
8	Réservoir eau avec filtre (abs)	-	-	✓	-
9	Réservoir eau avec filtre (inox)	-	-	-	✓
10	Cuve de récupération	✓	✓	✓	✓
11	Brosses grises universelles	✓	✓	✓	✓
12	Coude inox	-	✓	-	-
13	Vis, clefs	✓	✓	✓	✓
14	Double manche	-	✓	-	-
15	Bitte	✓	✓	✓	✓
16	Manuel d'utilisation et d'entretien	✓	✓	✓	✓
17	Bonnet	✓	✓	✓	✓
18	Coude pour le manche double	-	✓	-	-
19	Insert double manche	-	✓	-	-

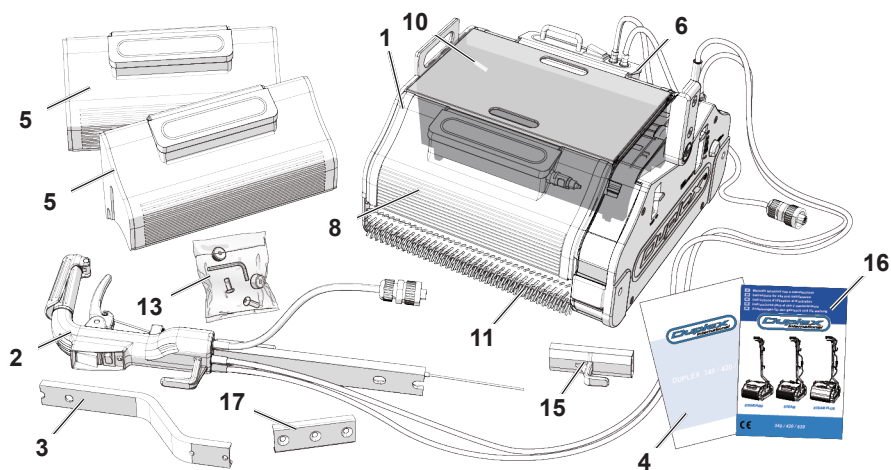
STANDARD



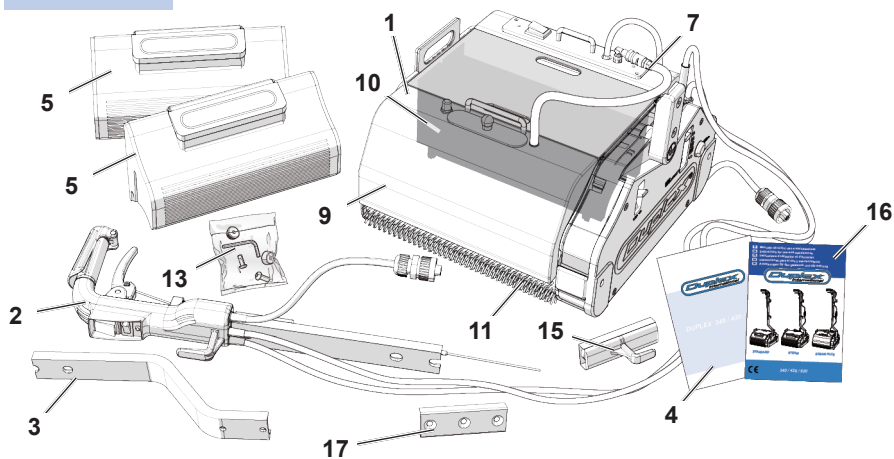
TEKNA



STEAM



STEAM PLUS



F.5

5.2 MONTAGE DU MANCHE

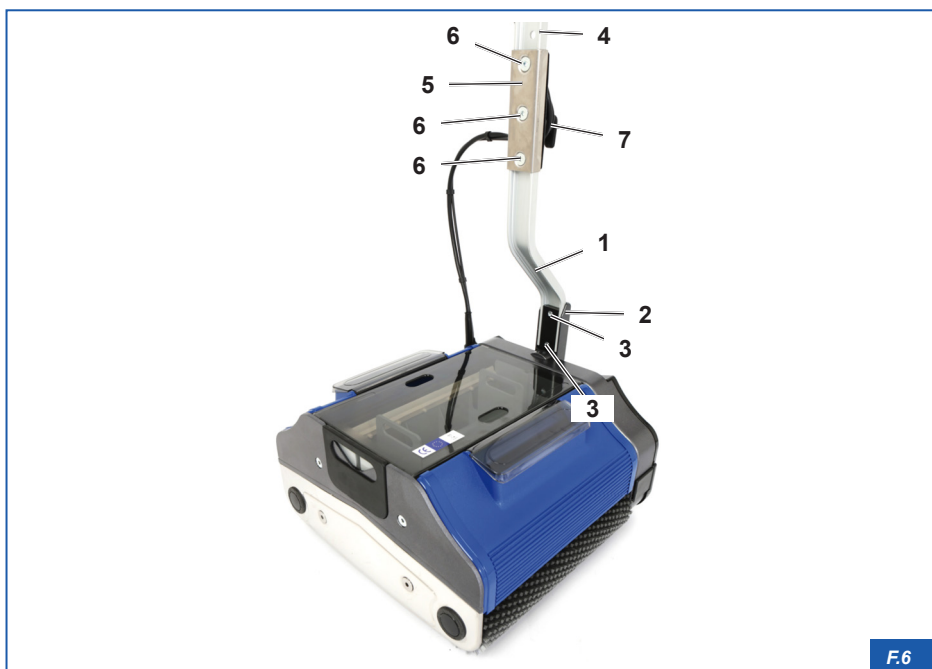


AVERTISSEMENT

Utiliser la clé hexagonale fournie pour le montage du manche et suivre les instructions.

Pour le montage du manche :

- 1) introduire le coude de la tige **1** dans l'emplacement du support articulé **2** ;
- 2) visser les deux vis **3** avec la clef fournie et les serrer énergiquement ;
- 3) monter la poignée du manche **4** en utilisant le bonnet d'accouplement **5** en veillant à bien tourner les vis **6** vers l'intérieur et le petit bras porte-câble **7** vers le bas ;
- 4) Visser les trois vis **6** avec la même clé fournie ;



F.6

- 5) régler la vis **8** du tendeur du flexible **9** située sous le levier **10** de la poignée, en respectant le déplacement des tâteurs **11** qui permettent la sortie du liquide des réservoirs.
- 6) S'assurer que les tâteurs **11** restent alignés sur la joue lorsque le levier **10** n'est pas tiré.

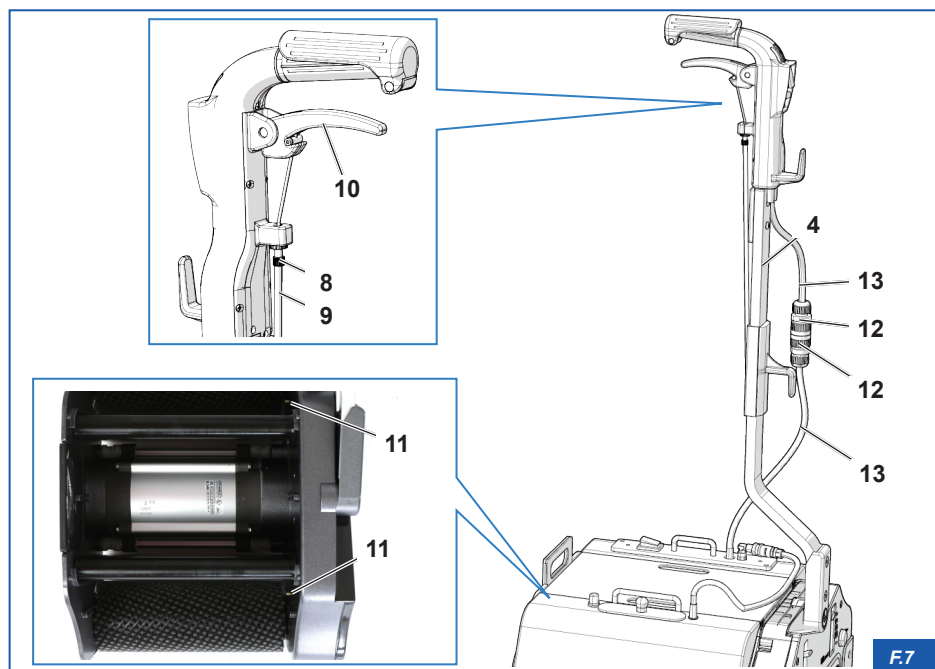
ATTENTION



Si les tâteurs sortent, il n'est pas possible d'introduire ou d'enlever les réservoirs du liquide dans leur emplacement. En agissant sur les tâteurs avec un tournevis, il est possible de régler leur position vers l'intérieur ou vers l'extérieur.

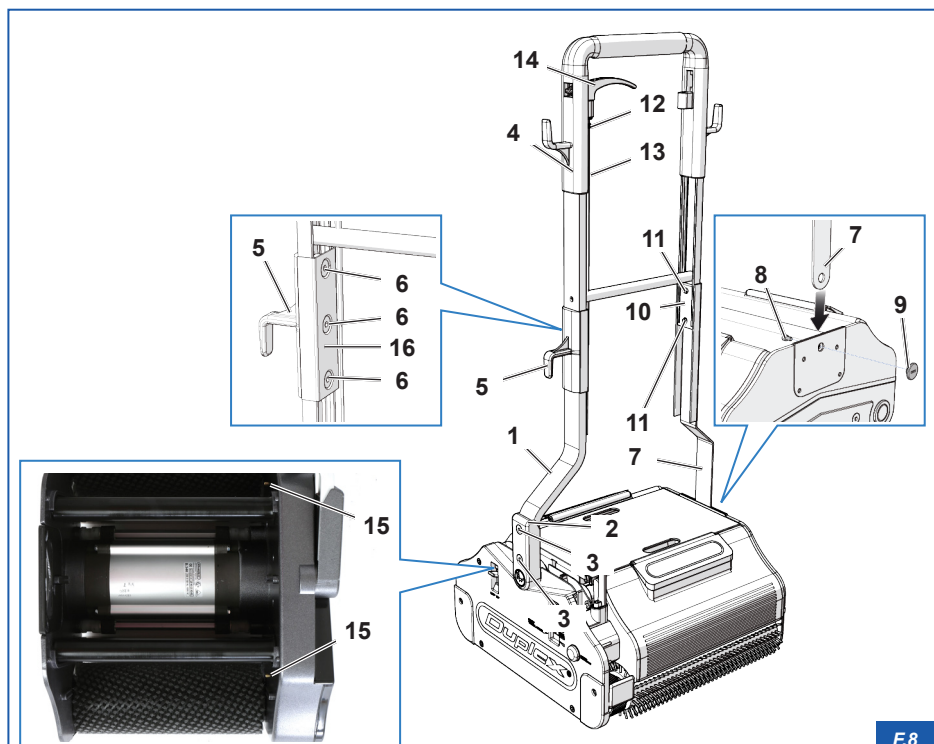
Pour les modèles Steam/Steam Plus

- 7) Accoupler les deux connecteurs **12** placés sur le câble **13**.



5.2.1 MONTAGE MANCHE MODÈLE TEKNA

- 1) Introduire le coude 1 dans le logement du support 2 ;
- 2) visser les deux vis 3 avec la clef fournie et les serrer énergiquement ;
- 3) monter le second coude 7 avec les vis de fixation 8 et 9 ;
- 4) monter le manche prémonté 4 à l'aide de l'insert d'accouplement 10 et des vis 11 ;
- 5) accoupler du côté opposé le manche prémonté 4 à l'aide du bonnet 5 et la bitte d'accouplement 16 avec les trois vis 6 tournées vers l'intérieur et serrer avec la clef fournie ;
- 6) régler la vis 12 du tendeur du flexible 13 placée sous le levier 14 de la poignée ;
- 7) en prenant soin d'observer le déplacement des tâteurs 15 qui permettent la sortie du liquide des réservoirs ;
- 8) s'assurer que les tâteurs 15 restent alignés sur la joue lorsque le levier 14 n'est pas tiré.



F.8

5.2.2 DÉMONTAGE DU MANCHE



DANGER!

Avant de procéder avec les opérations de démontage, s'assurer d'avoir déconnecté l'appareil du réseau électrique.

FR

Pour démonter le manche il faut effectuer la procédure de montage en sens inverse.

6. NORMES D'UTILISATION ET DE FONCTIONNEMENT

6.1 CHARGEMENT DU LIQUIDE POUR LE LAVAGE

Dans le modèle Duplex STANDARD, la solution de lavage est contenue dans deux réservoirs, dont le niveau de remplissage doit être le même pour tous les deux, afin de maintenir l'appareil en équilibre.

Dans les modèles Duplex STEAM et STEAM PLUS, l'eau de lavage est contenue dans un seul réservoir, tandis que l'autre renferme le générateur pour la production de la vapeur. En outre, le modèle STEAM PLUS est équipé d'un indicateur de niveau (1) qui facilite le contrôle du niveau de l'eau dans le réservoir.

Tous les réservoirs sont facilement démontables et ils peuvent être remplis directement sous un robinet ou en versant la solution ou l'eau au moyen d'un récipient.



ATTENTION

Le fabricant décline toute responsabilité pour les dommages causés à l'appareil, à tous types de revêtements de sol, y compris les moquettes et les tapis, en raison de l'utilisation de détergents ou de produits non conformes.



F.9

6.2 MISE EN FONCTION

- 1) S'assurer que le manche se trouve en position de repos (parfaitement vertical) et que le dispositif de réglage se trouve en position « Transport » (REST TRASLATION).
- 2) Introduire la fiche du câble de raccordement dans une prise de courant équipée de mise à la terre.
- 3) Déplacer le dispositif de réglage sur une des quatre positions disponibles en fonction du nettoyage désiré.

FR

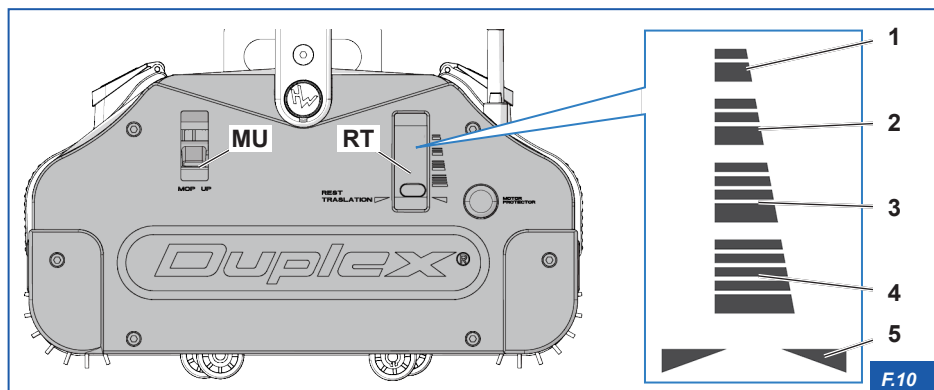
(MU = Mop-Up : Insertion collecte substances sales)

1	Lavage énergique pour sols très sales.
2	Lavage délicat pour tous les types de sols.
3	Lavage normal et sols en bois.
4	Moquette à poil long.
5	Position pour le transport/désactive le fonctionnement de l'appareil (REST TRASLATION).



ATTENTION

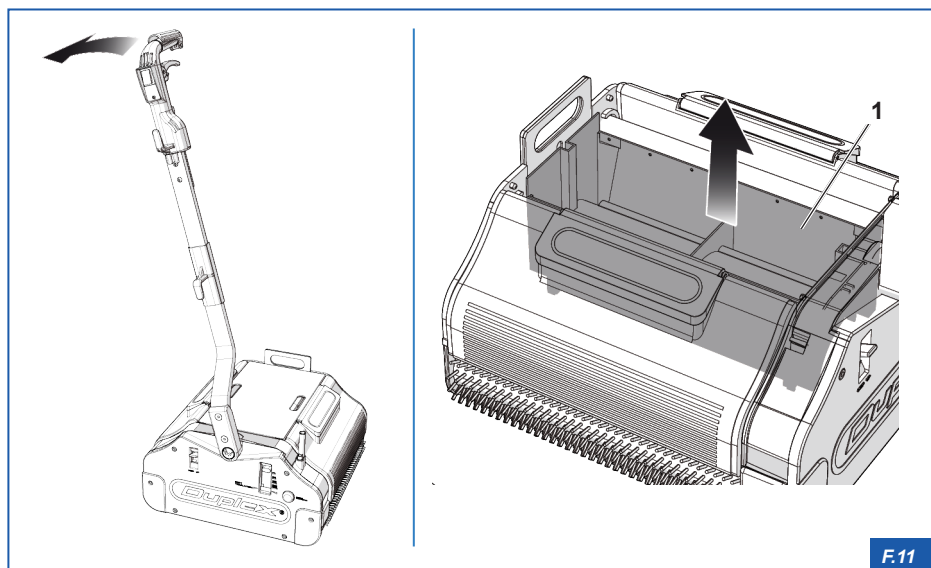
Pour le lavage des moquettes, il est conseillé d'utiliser les brosses jaunes qui sont spécifiques pour le lavage des tapis et des moquettes.



6.3 PROCÉDURE D'UTILISATION POUR TOUS LES MODÈLES

- 1) Appuyer sur l'interrupteur général situé sur le manche.
- 2) Prendre la poignée et appuyer sur le levier de sécurité. Baisser lentement le manche sur l'un des deux côtés. L'appareil démarrera et les brosses en rotation commenceront à tourner sur le sol.
- 3) Faire avancer lentement l'appareil, en suivant la piste de lavage avec le dispositif de récupération MU (MOP UP) inséré.
- 4) Lorsque l'appareil est en phase d'avancement, actionner le levier situé sous la poignée à de courts intervalles pour distribuer la solution de lavage, en prenant soin de ne pas inonder le sol.

Durant l'utilisation, l'eau sale se renverse à l'instant dans le réservoir de récupération **1** qui, une fois rempli, doit être vidé en le faisant sortir de son logement.



F.11

6.4 INSTRUCTIONS POUR LE LAVAGE DES SOLS

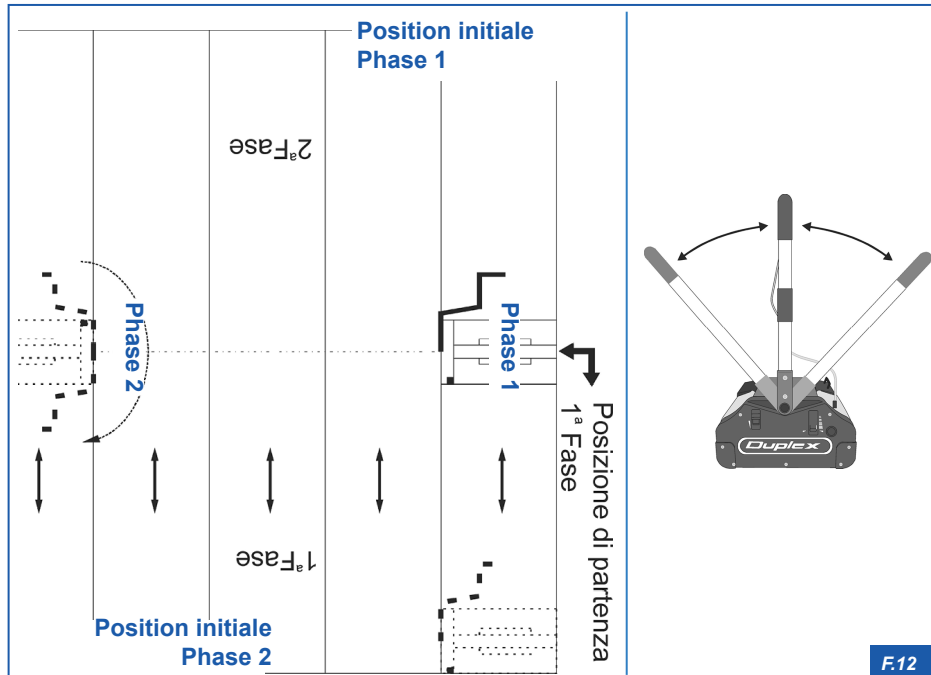
6.4.1 PHASE 1

- 1) De la position initiale, se déplacer en avant vers l'angle comme indiqué dans la figure ;
- 2) Une fois le coin atteint, faire un deuxième passage en continuant à nettoyer la voie jusqu'à la position initiale ;
- 3) De la position initiale, passer à la deuxième voie à laver en chevauchant légèrement la zone déjà nettoyée ;
- 4) Répéter l'opération jusqu'à ce que la phase 1 est complète ;
- 5) Nettoyer le bord extrême sur le côté opposé de la surface de nettoyage, en inversant l'appareil.

6.4.2 PHASE 2

- 1) Inverser le sens de travail de l'appareil en utilisant le manche.
- 2) Répéter les opérations décrites pour la phase 1.

La possibilité d'inverser la position du manche permet à l'opérateur de travailler à l'aise dans les deux directions et d'exécuter le nettoyage et le lavage complets des sols et des moquettes.



F.12

6.5 PRÉAMBULE : STEAM ET STEAM PLUS



MACHINES STEAM ECOCOMPATIBLES

Elles exploitent l'énergie de la vapeur et la pression des brosses pour le nettoyage des sols et des moquettes **SANS UTILISER DE DETERGENTS.**

Lave, récupère, sèche et stérilise tout type de sol grâce à l'emploi d'un puissant jet de vapeur.

Le jet de vapeur, projeté sur le sol à haute température, facilite l'élimination de la saleté la plus résistante.

En particulier la distance rapprochée du jet de vapeur et le sol permet l'élimination de la saleté grasse et résistante sur sols durs, lisses ou en relief.

Sur les sols textiles (MOQUETTES, TAPIS, etc.), l'action de lavage avec le système à vapeur,

en outre, ne mouille pas le tissu et les fibres sont revitalisées de manière à fournir un rendement de nettoyage maximal.

nettoyage maximale.

L'appareil est équipé de deux réservoirs standards pour être utilisé de manière traditionnelle et avec de l'eau et du détergent.

Les modèles STEAM et STEAM PLUS utilisent les deux réservoirs l'un pour contenir et distribuer l'eau, l'autre pour contenir le générateur de vapeur.

6.5.1 FONCTIONNEMENT DU KIT STEAM

Pour éviter tout accident qui pourrait causer des dommages aux personnes et/ou aux biens, le kit de production de la vapeur (modèle DUPLEX STEAM) est équipé d'un dispositif d'autocontrôle qui bloque la distribution de la vapeur en tout moment et/ou dans toutes les conditions de travail. Le système de production de la vapeur fonctionne en continu, sans chaudière en pression.

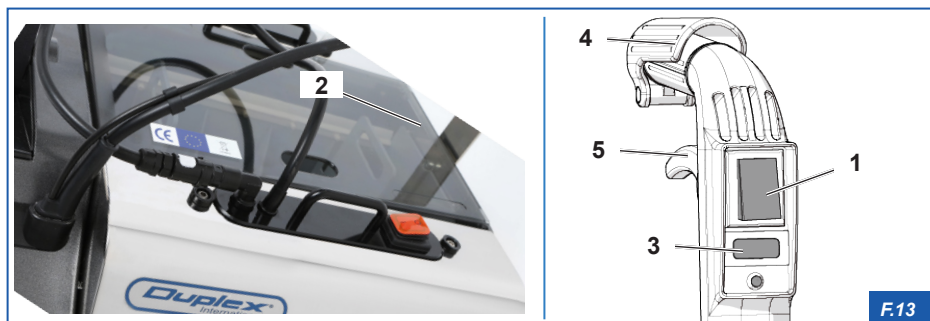
Un filtre avec une résine spéciale situé dans le réservoir adoucit l'eau pour réduire la formation de calcaire.

Pour la production de la vapeur, mettre seulement de l'eau dans la cuve.

6.5.2 UTILISATION POUR LE MODEL STEAM ET STEAM PLUS

- 1) Appuyer successivement :
 - A) Interrupteur général 1 ;
 - B) Interrupteur générateur de vapeur 2 ;
 - C) Après quelques minutes l'interrupteur pompe 3. L'appareil commencera à distribuer la vapeur de manière continue.
- 2) Baisser lentement le manche en appuyant simultanément sur le levier de sécurité 4. Faire avancer l'appareil en suivant la piste de lavage.
- 3) Actionner en phase d'avancement à courts intervalles le levier de distribution de l'eau placé sous la poignée 5 chaque fois qu'il est nécessaire de mouiller davantage en prenant soin de ne pas inonder le sol.

Durant l'utilisation, l'eau sale se renverse à l'instant dans le réservoir de récupération qui, une fois rempli, il doit être vidé en le sortant de son logement.



ATTENTION



- Le réservoir de l'eau pour la distribution de la vapeur ne doit jamais rester vide. Le modèle STEAM PLUS est équipé d'un indicateur de niveau de l'eau.
- L'élimination de l'eau sale doit être effectuée conformément aux dispositions en vigueur.

AVERTISSEMENT



Modèles STEAM et STEAM PLUS : ne pas remplir le réservoir d'eau avec des produits détergents. L'emploi de détergents endommage irrémédiablement l'appareil.

Le fabricant n'est pas responsable des dommages causés à l'appareil dus à l'emploi de détergents ou de produits non conformes.

6.5.3 UTILISATION DES RÉSERVOIRS ABS SOLUTION DÉTERGENTE DANS LES MODÈLES STEAM ET STEAM PLUS

Les modèles Steam et Steam Plus sont équipés de deux réservoirs ABS solution détergente 6 pour le nettoyage avec de l'eau et une solution détergente.

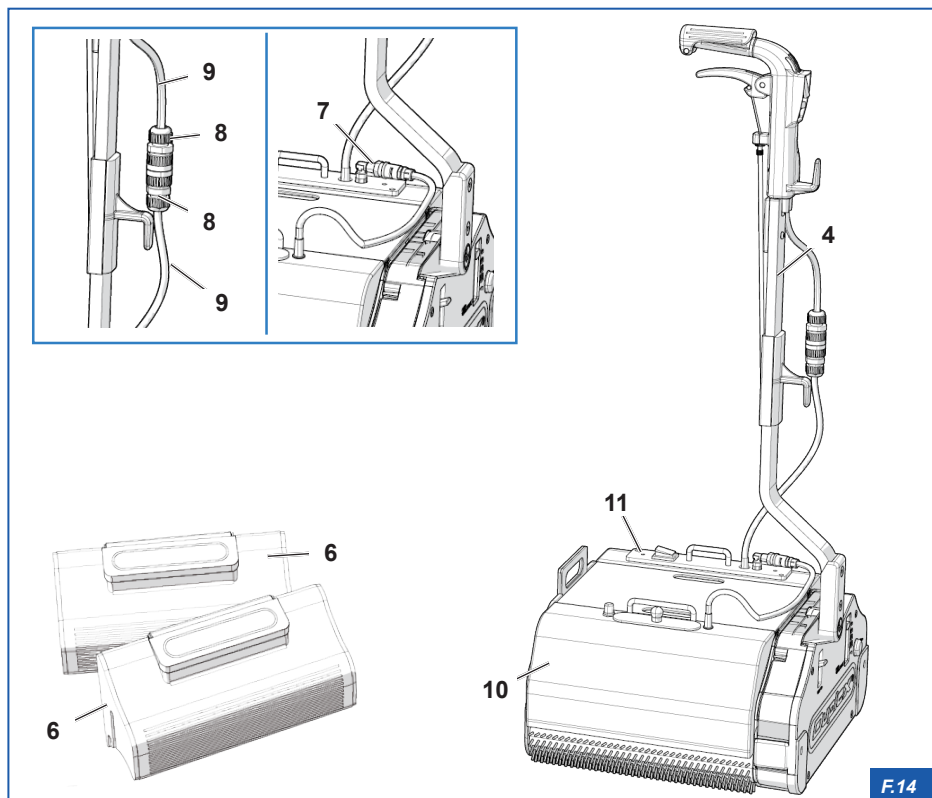


DANGER!

Avant de procéder avec les opérations s'assurer d'avoir déconnecté l'appareil du réseau électrique.

Pour l'installation des réservoirs 6 :

- 1) débrancher le tuyau d'alimentation d'eau 7 ;
- 2) débrancher les deux connecteurs 8 placés sur le câble 9 ;
- 3) extraire le réservoir d'eau avec le filtre 10 et le réservoir générateur de vapeur 11 ;
- 4) introduire les réservoirs ABS solution détergente 6 ;
- 5) utiliser la machine de manière standard.



F.14

6.6 CONSEILS POUR LE NETTOYAGE DES SOLS

Les brosses originales DUPLEX, contrôlées et équilibrées une par une avec des instruments électroniques spéciaux, garantissent l'absence de vibrations pouvant provoquer des contraintes mécaniques nuisibles aux machines et aux sols.

FR

Les brosses peuvent avoir des couleurs différentes en fonction des caractéristiques d'utilisation :

COULEUR DE LA BROSSE	EMPLOI
Gris clair	Universelles pour la saleté légère de tous les sols (fournies en dotation)
Noir (dureté moyenne)	Universelles pour les sols assez sales et pour les sols moins délicats.
Noir (dures)	Pour enlever la saleté résistante. Pour ces emplois il suffit de monter sur l'appareil une seule brosse « dures » associée à l'autre brosse Nera « dureté moyenne »
Jaune	Pour le nettoyage des moquettes, tapis, parquets et sols particulièrement délicats.
Marron	Brosses lustrantes pour le cirage des surfaces polies.
Gris foncé (Tynex)	Brosses fortement abrasives pour éliminer les peintures, la chaux, les croutes de ciment, les produits divers même secs sur les sols industriels et résistants tels que : le grès, le porphyre, le clinker, la terre cuite, etc. (Ces brosses peuvent être utilisées normalement avec de l'eau et du détergent). Pour cet emploi il est conseillé d'utiliser une seule brosse Tynex associée à une autre plus souple grise universelle ou noire moyenne dureté. ATTENTION : en raison de leur puissance abrasive, elles peuvent abîmer les sols.

6.6.1 NETTOYAGE DES SOLS TRÈS SALES

Phase de trempage :

Laisser agir la solution détergente sur le sol en permettant aux brosses et/ou à la vapeur de dissoudre la saleté.

Pour désactiver le système de récupération de la solution détergente, procéder comme suit :

- 1) Arrêter l'appareil (s'il est en fonction) ;
- 2) positionner le levier MOP-UP vers le haut.

En déplaçant ensuite le levier MOP-UP vers le bas, on réactivera le système de récupération automatique de l'eau sale.

**ATTENTION**

Le levier MOP-UP sera actionné uniquement lorsque la machine sera arrêtée.

Après le lavage des sols très sales et avant d'effectuer tout autre travail sur des sols délicats, nettoyer soigneusement l'appareil et les brosses.

**AVERTISSEMENT**

Ce procédé est déconseillé sur les moquettes, les tapis et les parquets.

6.6.2 NETTOYAGE MOQUETTES ET TAPIS

Prédisposer le dispositif de réglage à curseur, en choisissant la position de travail (moquettes normales/ moquettes à poils longs).

Il est recommandé de croiser les pistes de lavage de sorte que toutes les fibres soient bien lavées, en prenant soin de ne pas mouiller trop.

(Effectuer plusieurs essais avant de procéder au lavage complet).

6.6.3 NETTOYAGE PARQUETS

Ne pas mouiller le sol, surtout s'il n'est pas vernis car cela entraîne une plus grande absorption de l'humidité. Sur ces sols on doit être très prudent il est préférable de faire des tests avant de procéder au lavage de toute la surface.

6.6.4 NETTOYAGE AVEC UN PRODUIT LAVE ET CIRE

Le système « LAVE ET CIRE » permet un nettoyage parfait et en profondeur de toute la surface traitée, en obtenant d'excellents résultats et un « effet ciré » avec la récupération instantanée de la saleté de façon simple, rapide et économique.

Il est particulièrement indiqué pour les types de sols suivants :

- Terre cuite
- Carreaux polis
- Clinker
- Marbre
- Granite
- Sols en caoutchouc

Procéder comme suit :

- 1) Utiliser l'appareil avec les deux brosses grises fournies ;
- 2) remplir les deux cuves avec le produit approprié (qui peut être demandé au Constructeur) en le mélangeant avec de l'eau selon les instructions indiquées sur les flacons ;

3) procéder avec le système de lavage normal ;

Lorsque le lavage est terminé, il est conseillé de repasser la surface avec les brosses marron de polissage pour obtenir un sol plus luisant.

FR

6.6.5 POLISSAGE DES SOLS AVEC CIRE LIQUIDE

Après avoir distribué une légère couche de cire liquide sur le sol de manière uniforme, attendre que la cire soit bien sèche.

Brosser énergiquement le sol avec les brosses marron de polissage sèches.

6.7 ARRÊT DE L'APPAREIL

Pour arrêter l'appareil :

Modèle Standard :

- 1) Mettre le manche sur la position verticale et lâcher le levier de sécurité 4 ;
- 2) appuyer sur l'interrupteur général situé sur le manche 1 ;
- 3) positionner le réglage sur la position RT (rest traslation).

Modèle Steam et Steam Plus :

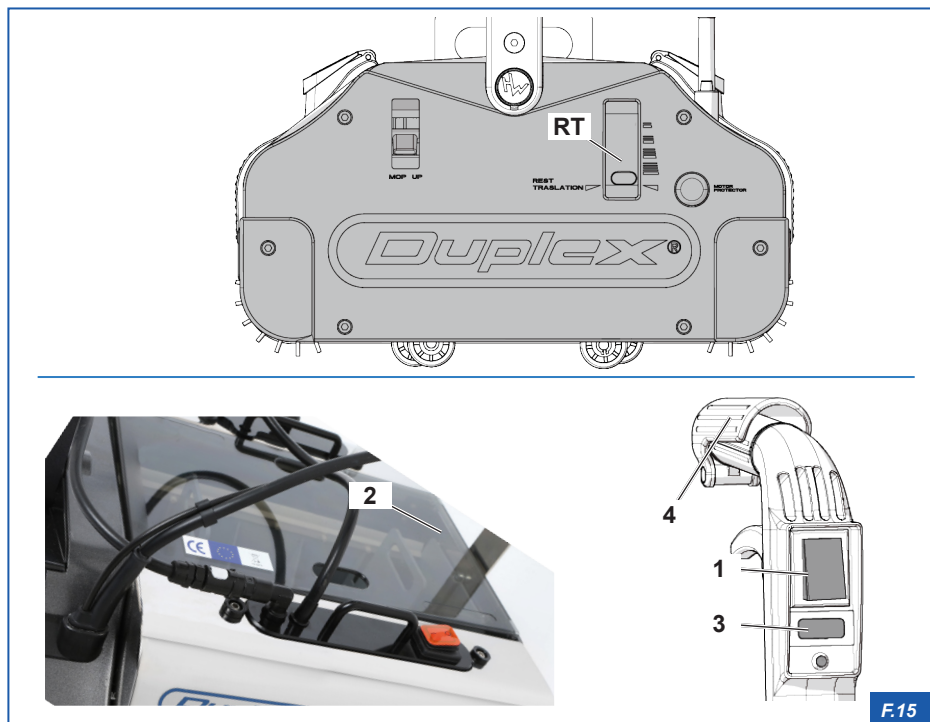
Outre les instructions précédentes :

- 4) éteindre les interrupteurs : pompe 3 et générateur de vapeur sur le réservoir 2.



ATTENTION

Éteindre l'interrupteur général (1) lorsque l'appareil n'est pas utilisé.



F.15

6.8 TRANSPORT

Le transport de l'appareil est effectué au moyen des quatre roues coulissantes escamotables qui permettent un déplacement maniable.

Pour transporter l'appareil, agir comme suit :

- 1) mettre le manche de la poignée de la machine sur la position vertical (position de repos) ;
- 2) positionner le réglage sur la position **RT** (REST TRASLATION) ;
- 3) baisser le manche d'un des deux côtés en poussant l'appareil dans la direction souhaitée.

6.8.1 CHARIOT POUR LE TRANSPORT SUPPLÉMENTAIRE

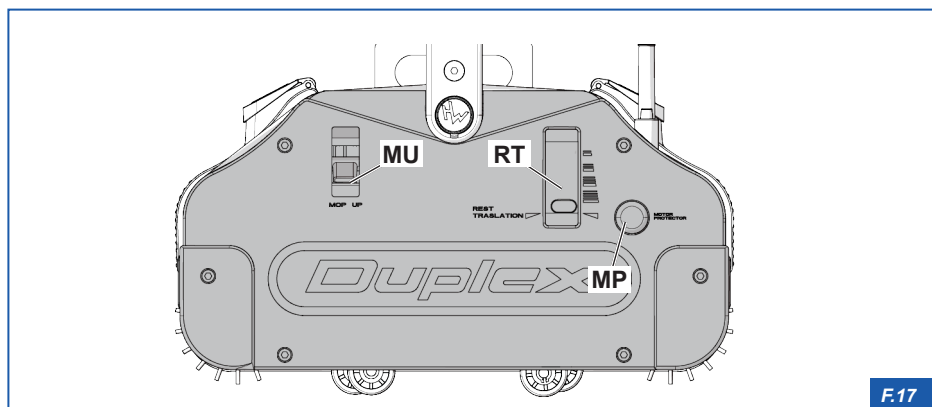
Le chariot pour le transport supplémentaire est un accessoire fourni en option qui facilite le transport de DUPLEX en permettant le déplacement même sur les sols irréguliers ou pour monter ou descendre des escaliers.



F.16

6.9 PROTECTION AUTOMATIQUE DU MOTEUR « MOTOR PROTECTOR »

Le « Motor Protector » est un dispositif de sécurité qui arrête l'appareil en cas de surcharge du moteur électrique (par ex. : des corps étrangers pris dans les brosses pouvant en bloquer la rotation, une mauvaise distribution du courant électrique, surchauffe, etc.).



DANGER ELECTRIQUE !

Débrancher l'appareil de la prise de courant avant d'enlever les éventuels corps étrangers pris dans les brosses.

Après avoir vérifié, et éventuellement résolu, la cause qui a provoqué la surcharge du moteur, appuyer sur le bouton « Motor Protector » (après environ 60 secondes) pour rétablir le fonctionnement de l'appareil.

7. ENTRETIEN

Pour garder l'appareil toujours efficace, il faut effectuer l'entretien périodique.



DANGER ELECTRIQUE !

Avant de procéder à l'entretien, remplacement ou nettoyage, il faut débrancher l'appareil du secteur.

FR

7.1 NETTOYAGE



ATTENTION

- Ne pas utiliser de jets de vapeur pour nettoyer l'appareil.
- Ne pas utiliser de jets d'eau sous pression.
- Ne pas utiliser de substances corrosives.
- N'utilisez pas de matériaux rêches, abrasifs ou de raclours métalliques tranchants.



AVERTISSEMENT

Les opérations de nettoyage nécessitent quelques minutes et sont essentielles pour garder votre appareil en bon état de fonctionnement et pour assurer son efficacité.

Pour le nettoyage de l'appareil, procéder comme suit :

- 1) débrancher la fiche du câble électrique de la prise de courant ;
- 2) enlever le couvercle 1 ;
- 3) extraire la cuve de récupération 2 ;
- 4) sortir le réservoir 3 ;
- 5) laver les réservoirs et la cuve de récupération et les sécher ;

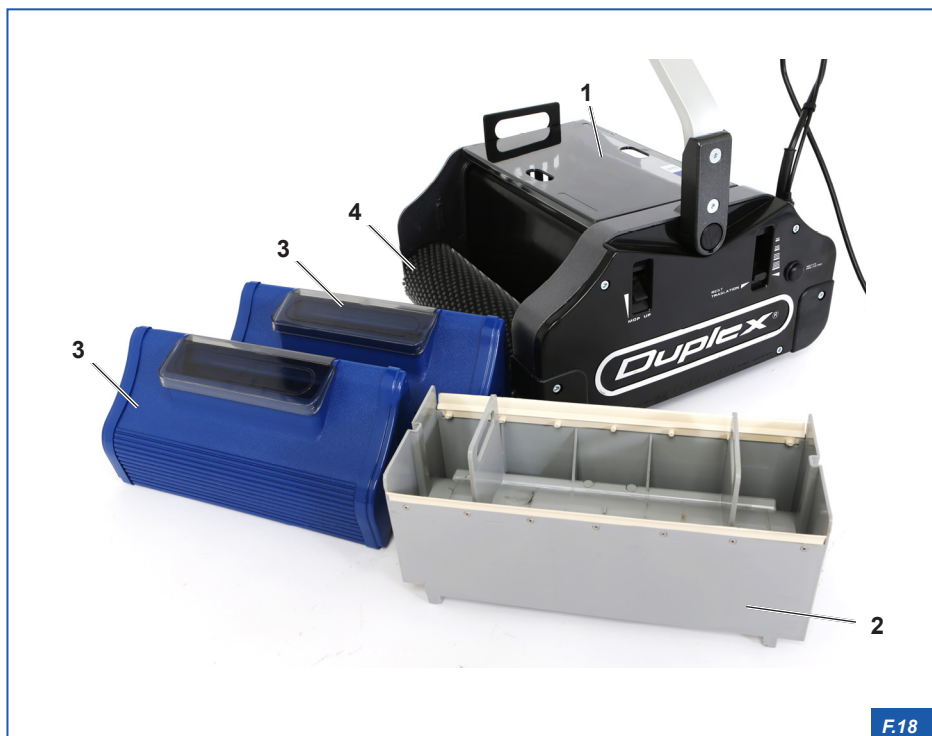
ATTENTION



Les réservoirs peuvent être lavés sous le robinet d'eau courante, à l'exception du réservoir qui renferme le générateur de vapeur (modèles Steam/Steam Plus).

Faire attention qu'il ne reste pas de saleté et/ou de corps étrangers qui pourraient empêcher la fermeture des vannes (7) situées à l'intérieur du réservoir.

- 6) enlever les brosses 4 et les nettoyer (voir paragraphe «7.2.2 Nettoyage des brosses»);
- 7) nettoyer le reste de l'appareil soigneusement avec une éponge imbibée d'eau et sécher ;



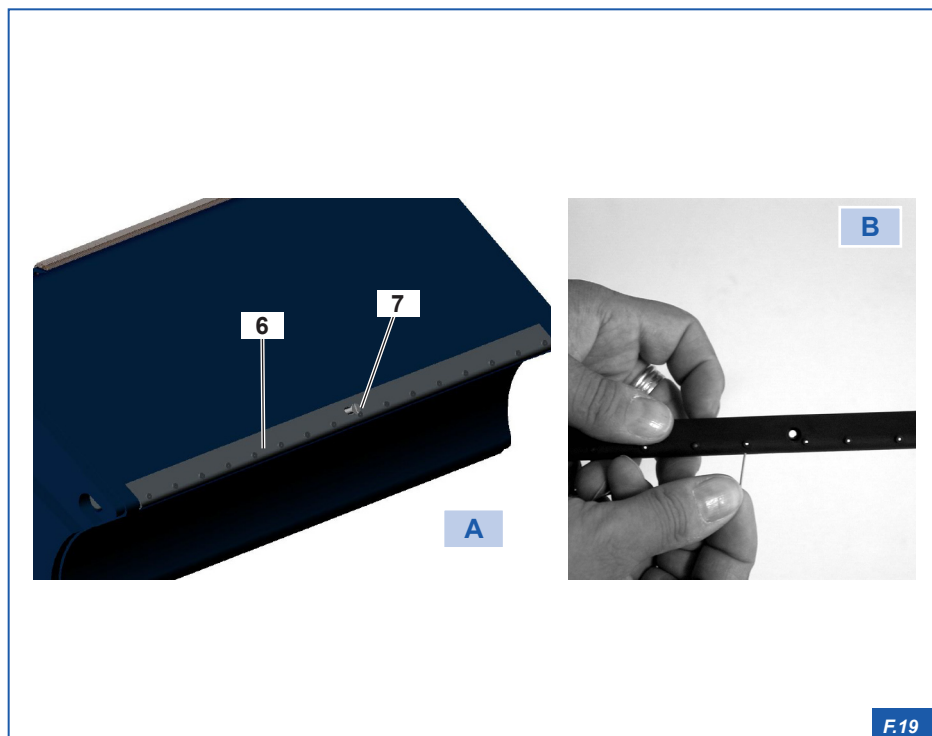
F.18

- 8) enlever tout résidu éventuel de crasse de l'appareil avec un pinceau ;
- 9) une fois essuyés, remonter tous les composants enlevés.

7.1.1 NETTOYAGE DES MOUCHETTES

Pour nettoyer les mouchettes **6** :

- 1) dévisser la vis **7** ;
- 2) enlever les mouchettes **6** des réservoirs en les prenant par le centre et en les tirant vers le haut pour les sortir de leur logement (**A**) ; nettoyer les trous des mouchettes avec une aiguille (**B**).



F.19

7.2 ENTRETIEN DES BROSSES

Les brosses nécessitent un minimum d'entretien périodique. La vitesse élevée de rotation durant le travail centrifuge la saleté et maintient les brosses en parfait état de marche. À la fin de chaque utilisation, vérifier l'état des brosses **7** et procéder aux opérations de nettoyage ou remplacement, si nécessaire.



DANGER ELECTRIQUE !

Avant de procéder à l'entretien, remplacement ou nettoyage, il faut débrancher l'appareil du secteur.



DANGER!

Éviter l'utilisation de brosses excessivement usées et/ou déformées. Elles peuvent causer des sautilllements ou des vibrations excessifs. Pour éviter des dommages à l'appareil, procéder au remplacement des brosses.

7.2.1 REMPLACEMENT DES BROSSES

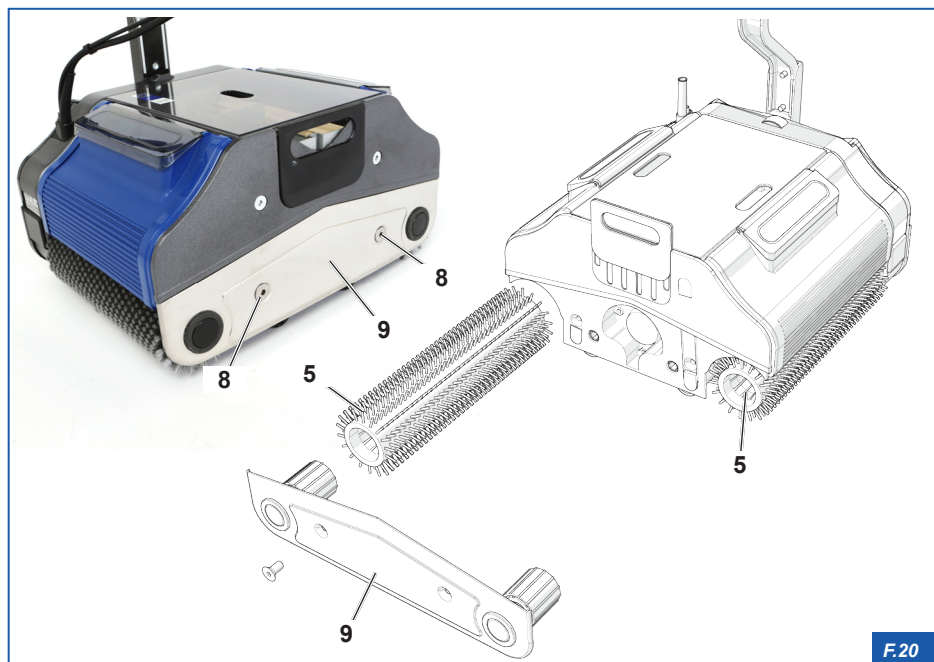
En cas d'usure, de déformations ou d'un simple remplacement des brosses avec des autres plus adaptées au type de lavage, procéder comme suit :

- 1) visser les trois vis **8** avec la clé fournie ;
- 2) sortir les deux brosses **5** avec le couvercle **9** ;
- 3) séparer les brosses **5** du couvercle **9** ;
- 4) introduire les brosses neuves ou en option en suivant la procédure inverse.

7.2.2 NETTOYAGE DES BROSSES

Vérifier l'état des brosses **7** et, si nécessaire, procéder comme suit :

- 1) enlever les brosses **5** (voir la procédure au paragraphe «7.2.1 Remplacement des brosses») ;
- 2) les plonger dans un récipient d'eau tiède et les laisser tremper pendant quelques heures ;
- 3) agiter et bien rincer ;
- 4) remonter les brosses **5**, en inversant leur position initiale. Cette précaution est nécessaire pour éviter que les brosses **5**, en tournant toujours dans le même sens, tendent à incliner leurs soies.



F.20

7.3 REMPLACEMENT DES RASEURS

Veiller à ce que les deux raseurs **10** de la cuve de récupération **5** soient toujours propres. Remplacer les raseurs toutes les 150 heures de travail environ ou lorsqu'ils sont visiblement endommagés.

Pour le remplacement des raseurs **10**, procéder comme suit :

- 1) enlever le couvercle **1** (F.18) ;
- 2) extraire la cuve de récupération **5** ;
- 3) dévisser les vis **11** et enlever les raseurs **10** usés ;
- 4) remplacer les raseurs **10** et serrer les vis **11**.

7.4 BANDES TRANSPORTEUSES

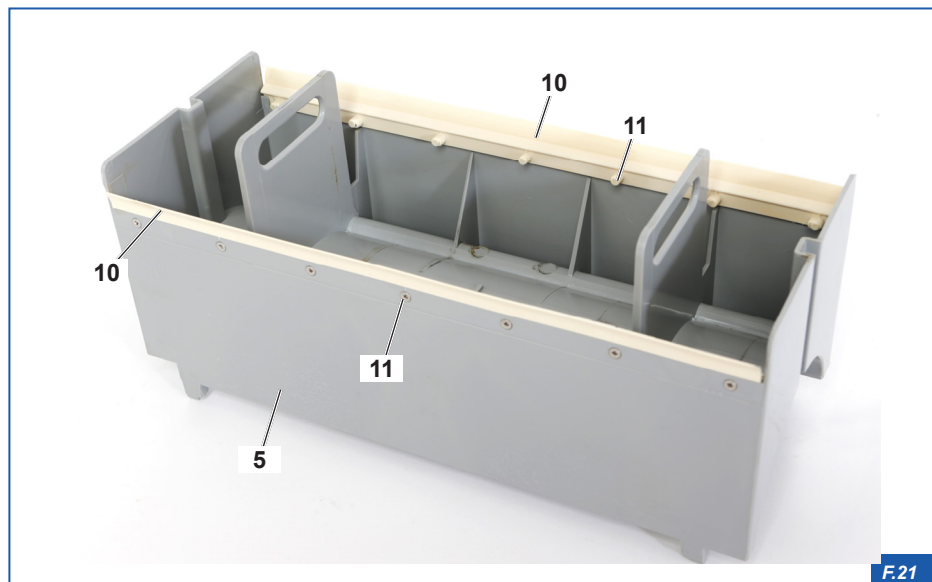
Les bandes transporteuses **14** ont une durée illimitée.



ATTENTION

Ne pas utiliser l'appareil pour recueillir les matériaux tranchants car ils peuvent couper le caoutchouc.

Pour maintenir les bandes **14** toujours efficaces, on conseille de les nettoyer périodiquement et de les lubrifier avec un spray de silicone.



F.21

7.5 DÉTARTRAGE (MODÈLES STEAM/STEAM PLUS)

Il est conseillé la décalcification du système chaque fois que l'on remarque une diminution du jet de vapeur.

Utiliser un produit de commerce d'usage courant employé normalement pour décalcifier les machines à café, les fers à repasser, etc.

- 1) Poser l'appareil sur un tissu imperméable ou de toute façon sur une cuve de récupération. (le produit détartrant pourrait tacher les sols) ;
- 2) remplir la cuve avec une solution eau/détartrant (pour les proportions lire attentivement les instructions sur le flacon du produit détartrant). On conseille de préparer la solution eau/détartrant dans une bouteille en l'agitant énergiquement et de la verser en suite dans la cuve ;
- 3) activer la fonction vapeur par l'intermédiaire des interrupteurs, sans activer la rotation des brosses ;
- 4) attendre l'épuisement total de l'eau avec la solution ;
- 5) éteindre la fonction vapeur en appuyant sur les interrupteurs ;
- 6) rincer la cuve et la remplir uniquement avec de l'eau ;
- 7) activer la fonction vapeur par l'intermédiaire des interrupteurs spécifiques ;
- 8) faire sortir la vapeur pendant environ 10 minutes (temps nécessaire pour laver et rincer le circuit hydraulique et les gicleurs).

À la fin de cette opération, tout le calcaire ainsi que toute trace de produit de détartrage a été éliminée.

Le diffuseur à trous projetant la vapeur vers le plancher est réalisé en matériau inerte spécial (téflon), qui ne permet pas au calcaire d'adhérer et il reste donc propre.

7.6 NETTOYAGE ET REMPLACEMENT DU FILTRE (MODÈLES STEAM/STEAM PLUS)

Le filtre en résine situé dans le réservoir adoucit l'eau pour réduire la formation de calcaire.



ATTENTION

Il est recommandé de remplacer le filtre au moins une fois l'an.

7.7 CÂBLE D'ALIMENTATION



DANGER!

Le remplacement du câble doit être effectué par du personnel qualifié.



DANGER ELECTRIQUE !

Ne pas utiliser l'appareil si le câble d'alimentation ou la fiche sont endommagés.

- Examiner périodiquement le câble d'alimentation à la recherche d'éventuels dommages, lézardes, épluchages, vieillissement.
- Si le câble d'alimentation est endommagé, il faut le remplacer avant d'utiliser l'appareil.
- Utiliser le même type de câble utilisé par le Fabricant, homologué selon les normes européennes « ENEC ».
- Si le câble électrique reste coincé sous les brosses de l'appareil, il faut ARRÊTER immédiatement le fonctionnement de l'appareil. Ne pas essayer de retirer le câble d'alimentation lorsque l'appareil est en fonction. Si le câble est endommagé, il faut le remplacer.

7.8 TABLEAU ENTRETIEN PÉRIODIQUE

OPERATION	INTERVENTION	FREQUENCE
Nettoyage	Réservoirs	Après chaque utilisation.
	Raseurs	Après chaque utilisation.
	Cuve de récupération	Après chaque utilisation.
	Nettoyage de l'appareil	Après chaque utilisation.
	Brosses	Toutes les 50/100 heures.
Contrôles	Câble d'alimentation.	Avant et durant chaque utilisation.
	Organes mécaniques et de transmission	24 mois/500 heures de travail environ
Remplacements	Raseurs	environ 150 heures de travail
	Brosses grises standard	environ 250 heures de travail

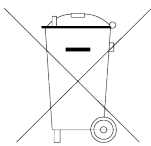
7.9 ÉLIMINATION

ATTENTION



L'élimination illégale de l'appareil par l'utilisateur entraîne l'application des sanctions prévues par la législation en vigueur. Les utilisateurs professionnels qui, lors de la décision de jeter l'appareil à la fin de sa vie utile, achètent une machine neuve de type équivalent, utilisée pour les mêmes fonctions, peuvent se mettre d'accord sur le retrait de l'ancienne machine au moment de la livraison de la neuve.

Au sens de l'art. 13 du décret législatif 25 juillet 2005, n° 151 « Mise en œuvre des Directives 2002/95/CE, 2002/96/CE et 2003/108/CE relatives à la réduction de l'utilisation de substances dangereuses dans les appareils électriques et électroniques, ainsi qu'à l'élimination des déchets »,



Le symbole de la poubelle barrée appliqué sur l'appareillage indique qu'au terme de sa vie utile le produit doit être collecté séparément des autres déchets, en cas de mise au rebut.

L'utilisateur devra donc confier l'appareil destiné à la mise au rebut aux centres de collecte sélective des déchets électriques et électroniques, ou le remettre au revendeur au moment de l'achat d'un appareillage équivalent, à raison d'un contre un.

L'appareil jeté dans un centre de collecte sélective pour le traitement et l'élimination environnement compatible contribue à éviter les effets négatifs possibles sur l'environnement et sur la santé et favorise le recyclage des matériaux qui la composent.

7.9.1 SÉPARATION SÉLECTIVE DES MATÉRIAUX

Parties électriques :

Matériel qui peut être éliminé avec les ordures ménagères selon les dispositions législatives en vigueur dans le pays d'utilisation.

Parties mécaniques :

L'appareil est construit en aluminium, en acier et en plastique.

L'acier et l'aluminium ne provoquent pas de dommages à l'environnement s'ils sont recyclés par des entreprises spécialisées et autorisées.

Les matières plastiques peuvent provoquer des dommages à l'environnement, par conséquent, elles doivent être remises à des entreprises spécialisées et autorisées au démantèlement.

L'élimination des emballages doit être effectuée conformément aux dispositions en vigueur.

8. PROBLEMES, CAUSES ET SOLUTIONS

Les opérations d'entretien autorisées par **Duplex International S.r.l.** sont indiquées dans le chapitre «7. ENTRETIEN».

Le contenu de ce chapitre ne peut pas être considéré comme exhaustif. Il se propose de fournir les informations se rapportant aux pannes les plus communes, afin d'aider les techniciens spécialisés et les préposés à les identifier.

FR



ATTENTION

Les indications fournies à la rubrique “SOLUTIONS” des tableaux ci-dessous **N'AUTORISENT PAS** les interventions qui risquent de compromettre la sécurité.

PROBLÈMES	CAUSE PROBABLE	SOLUTIONS
Bandes mouillées sur les côtés	La machine distribue trop de liquide.	Débiter moins de liquide.
	La machine est utilisée sur des routes irrégulières sans suivre les règles indiquées au paragraphe «6.4 Instructions pour le lavage des sols».	Suivre les indications contenues dans le chapitre «6.4 Instructions pour le lavage des sols».
	Interrupteur Rest Traslation sur le position de transport.	Déplacer l'interrupteur Rest Traslation sur la position de travail souhaitée.
	Raseurs de la cuver de récupération sales ou usés.	Nettoyer les raseurs ou remplacer-les.
Elle ne collecte pas la saleté	Dispositif Mop-Up désenclenché.	Enclencher le dispositif Mop-Up.
	Raseurs de la cuve de récupération sales ou usés.	Nettoyer ou remplacer.
	Brosses usées.	Remplacer.
	La machine ne distribue pas de liquide de lavage.	Contrôler la vanne et régler la vis sous le levier du manche.
	La cuve de récupération n'est pas mis correctement dans son emplacement.	Vérifier et placer correctement la cuve de récupération.
La machine ne démarre pas	Prise de courant défectueuse ou fiche pas correctement introduite dans la prise de courant.	Rétablir et, si nécessaire remplacer.

La machine ne démarre pas	Câble électrique interrompu.	Remplacer.
	Dispositif « <i>Motor Protector</i> » déclenché.	Rétablir l'appareil et le réactiver en appuyant sur le bouton MP (Motor Protector). Le dispositif est réactivé après environ 6 minutes de son déclenchement.
	Registre de pression brosses placée sur Rest Traslation.	Déplacer l'e registre de pression sur la position de travail souhaitée
	Moteur défectueux.	Contacter le Fabricant.
	Tension d'alimentation faible.	Contacter le fournisseur du courant.
	Condensateur de démarrage interrompu ou en court-circuit.	Remplacer.
Vibrations pendant le travail	Brosses sales ou déformées.	Nettoyer ou remplacer.
Le liquide s'écoule de façon continue	Les tâteurs ne sont pas en retrait, en ce cas ils engagent les réservoirs qui ne sortent pas de leur emplacement et les vannes par conséquent restent ouvertes.	Tirer plusieurs fois le levier du manche pour rendre le déblocage plus facile, autrement insérer un tournevis ou une petite baguette en bois dans l'ouverture du réservoir et appuyer sur la vanne en caoutchouc pour repousser les tâteurs en retrait.
Le liquide s'écoule même avec les tâteurs rentrés	Les vannes de l'un des réservoirs sont restées bloquées.	Appuyer plusieurs fois sur les vannes pour les débloquent.
	Un corps étranger est resté bloqué dans l'emplacement de la vanne.	Rincer énergiquement autour de chaque réservoir en appuyant en même temps le bouton externe qui ouvre la vanne.
Le générateur de vapeur ne fait pas de vapeur	Il n'y a pas d'eau dans le réservoir d'eau avec filtre.	Le remplir.
	Pompe défectueuse.	Remplacer.
	Gicleurs vapeur bouchés par le calcaire.	Détartrer.

Page laissée blanche intentionnellement



DUPLEX 340 / 420 / 620
LAVASUELOS - LAVAALFOMBRAS

Sumario

1. FINALIDAD Y CONTENIDO DEL MANUAL	191
1.1 SIMBOLOGÍA	191
1.2 FINALIDAD DEL MANUAL	191
1.3 CONSERVACIÓN	192
1.4 ACTUALIZACIÓN DEL MANUAL	192
1.5 CONFIDENCIALIDAD	192
1.6 DESTINATARIOS	192
2. INFORMACIÓN GENERAL	193
2.1 DATOS DE IDENTIFICACIÓN DEL FABRICANTE	193
2.2 LÍMITES DE RESPONSABILIDAD	193
2.3 PLACA DE IDENTIFICACIÓN	194
2.4 NORMATIVAS DE REFERENCIA Y CONFORMIDAD	195
2.4.1 DECLARACIÓN DE CONFORMIDAD	196
2.5 GARANTÍA	197
3. ADVERTENCIAS GENERALES DE SEGURIDAD	199
3.1 RIESGOS RESIDUALES	199
3.2 PRECAUCIONES GENERALES	200
3.3 PELIGROS ELÉCTRICOS	201
3.3.1 CABLE DE ALIMENTACIÓN	201
3.4 SEÑALIZACIÓN DE SEGURIDAD	203
3.5 NIVEL DE RUIDO	204
3.6 NIVEL DE VIBRACIÓN	204
4. CARACTERÍSTICAS TÉCNICAS	205
4.1 DESCRIPCIÓN GENERAL	205
4.1.1 USO PROPIO E IMPROPIO	205
4.2 DESCRIPCIÓN DE LOS COMPONENTES	206
4.2.1 DATOS TÉCNICOS	208
4.3 TIPOS DE DETERGENTES	210
5. MONTAJE DEL APARATO	211

5.1	CONTENIDO DEL EMBALAJE.....	212
5.2	MONTAJE DEL MANGO	215
5.2.1	MONTAJE DEL MANGO MODELO TEKNA.....	217
5.2.2	DESMONTAJE DEL MANGO.....	218
6.	FUNCIONAMIENTO Y USO _____	219
6.1	CARGA DEL LÍQUIDO DE LAVADO	219
6.2	PUESTA EN FUNCIONAMIENTO	220
6.3	MODO DE USO PARA TODOS LOS MODELOS	221
6.4	INSTRUCCIONES PARA LAVAR LOS PISOS	222
6.4.1	FASE 1	222
6.4.2	FASE 2	222
6.5	INTRODUCCIÓN: STEAM Y STEAM PLUS	223
6.5.1	FUNCIONAMIENTO DEL KIT STEAM.....	223
6.5.2	MODO DE USO PARA LOS MODELOS STEAM Y STEAM PLUS.....	224
6.5.3	UTILICE LOS TANQUES ABS SOLUCIÓN DETERGENTE EN LOS MODELOS STEAM Y STEAM PLUS.....	225
6.6	CONSEJOS PARA LA LIMPIEZA DE LOS PISOS.....	226
6.6.1	LIMPIEZA DE PISOS MUY SUCIOS	226
6.6.2	LIMPIEZA DE MOQUETAS Y ALFOMBRAS	227
6.6.3	LIMPIEZA DE PARQUÉ.....	227
6.6.4	LIMPIEZA CON PRODUCTO LAVA Y ENCERA.....	227
6.6.5	BRILLO DE LOS PISOS CON CERA LÍQUIDA.....	228
6.7	PARADA DEL APARATO	229
6.8	TRANSPORTE	230
6.8.1	CARRITO AUXILIAR PARA EL TRANSPORTE	230
6.9	PROTECCIÓN AUTOMÁTICA DEL MOTOR “MOTOR PROTECTOR”	231
7.	MANTENIMIENTO _____	232
7.1	LIMPIEZA.....	232
7.1.1	LIMPIEZA DE LOS ESCURRIDORES	234
7.2	MANTENIMIENTO DE LOS CEPILLOS	235
7.2.1	SUSTITUCIÓN DE LOS CEPILLOS.....	236
7.2.2	LIMPIEZA DE LOS CEPILLOS	236

7.3 SUSTITUCIÓN DE LAS RASQUETAS	237
7.4 CINTAS TRANSPORTADORAS	237
7.5 DESCALCIFICACIÓN (MODELOS STEAM Y STEAM PLUS).....	238
7.6 LIMPIEZA Y SUSTITUCIÓN DEL FILTRO (MODELOS STEAM Y STEAM PLUS).....	238
7.7 CABLE DE ALIMENTACIÓN.....	239
7.8 TABLA DE MANTENIMIENTO PERIÓDICO	240
7.9 ELIMINACIÓN	241
7.9.1 DIVISIÓN DIFERENCIADA DE LOS MATERIALES	241
8. PROBLEMAS, CAUSAS, SOLUCIONES _____	242

Página dejada intencionalmente en blanco

1. FINALIDAD Y CONTENIDO DEL MANUAL

1.1 SIMBOLOGÍA

Para la seguridad de las personas y de los bienes, en la presente documentación se ha utilizado una simbología para destacar las condiciones de peligro, las advertencias o la información relevante:



¡PELIGRO!

Peligro con riesgo de accidente, incluso mortal.

Normas para la prevención de accidentes para el operador.

PRESTE LA MÁXIMA ATENCIÓN A LOS BLOQUES DE TEXTO INDICADOS POR ESTE SÍMBOLO.



¡PELIGRO ELÉCTRICO!

Peligro con riesgo de accidente, incluso mortal.

Normas para la prevención de accidentes para el operador.

PRESTE LA MÁXIMA ATENCIÓN A LOS BLOQUES DE TEXTO INDICADOS POR ESTE SÍMBOLO.



¡ATENCIÓN!

Posibilidad de ocasionar daños al aparato y/o a sus componentes. Preste atención.



¡ADVERTENCIA!

Advertencia o nota sobre funciones clave o información útil inherente a la operación en curso.

1.2 FINALIDAD DEL MANUAL

Este manual de uso constituye parte integrante del aparato y debe ser conservado íntegro y al alcance de la mano del usuario durante todo el ciclo de vida del aparato.

El manual contiene información sobre la seguridad, los aspectos técnicos, el funcionamiento, el mantenimiento y las piezas de repuesto y tiene la finalidad de proporcionar al cliente la información necesaria para el uso y la gestión del aparato de modo correcto, autónomo y seguro.



ATENCIÓN

Léase atentamente el presente manual y atégase estrictamente a las indicaciones descritas antes de cualquier uso, control y operación a efectuar en el aparato.

1.3 CONSERVACIÓN

El manual debe ser conservado con cuidado t en las proximidades del aparato, al resguardo de líquidos y de cuanto pueda comprometer su legibilidad, y debe poder consultarse en cualquier momento.

El manual y la Declaración de conformidad constituyen parte integrante del aparato y, por tanto, le deben acompañar durante todo el ciclo de vida.

1.4 ACTUALIZACIÓN DEL MANUAL

La información, las descripciones y las ilustraciones contenidas en el presente manual reflejan el estado de la técnica en el momento de la comercialización del aparato.

El Fabricante, en su constante esfuerzo por mejorar sus productos y/o por razones de mercado, se reserva el derecho a aportar, en cualquier momento, modificaciones a los aparatos por motivos de carácter técnico o comercial sin ningún aviso previo.

Las eventuales integraciones deberán ser conservadas junto al manual y deben ser consideradas partes integrantes del mismo.

1.5 CONFIDENCIALIDAD

La información técnica (textos, dibujos e ilustraciones) contenidas en este manual son propiedad de **DUPLEX INTERNATIONAL S.r.l.** y deben ser consideradas de naturaleza reservada.

Está severamente prohibido divulgar, reproducir o traducir, incluso parcialmente, el presente documento sin la autorización por escrito de **DUPLEX INTERNATIONAL S.r.l.**

1.6 DESTINATARIOS

El presente manual está destinado al personal encargado de efectuar, con el aparato, las intervenciones de limpieza de pisos y alfombras.

¡PELIGRO!



El uso de este aparato no está permitido a niños o personas con capacidades físicas, sensoriales o mentales reducidas o sin experiencia y conocimiento, a menos que estén supervisados o instruidos para el uso del aparato por una persona responsable de su seguridad.

Los niños deben ser vigilados para cerciorarse de que no jueguen con el aparato.

2. INFORMACIÓN GENERAL

2.1 DATOS DE IDENTIFICACIÓN DEL FABRICANTE

DUPLEX INTERNATIONAL Srl



Via Gobetti, 19-21-23
50058 SIGNA - FLORENCIA
ITALIA



Teléfono +39 055 876437



Fax: +39 055 875229



Sitio Web: www.duplexitaly.com



e-mail: infoduplex@duplexitaly.com

2.2 LÍMITES DE RESPONSABILIDAD

El fabricante declina cualquier responsabilidad por daños sufridos por personas y bienes causados por:

- uso impropio del aparato;
- no observancia total o parcial de las instrucciones proporcionadas;
- uso no conforme del aparato respecto a las normativas en vigor;
- uso no conforme con las leyes nacionales sobre la seguridad y sobre la prevención de los accidentes;
- alteración aunque más no sea de una sola parte del aparato;
- instalación y/o conexión incorrecta a las fuentes de alimentación previstas;
- uso de repuestos no originales.

2.3 PLACA DE IDENTIFICACIÓN

En el aparato hay una placa 1 que indica los datos de identificación indispensables para cualquier tipo de solicitud de asistencia y/o de piezas de recambio del Cliente entre las cuales:

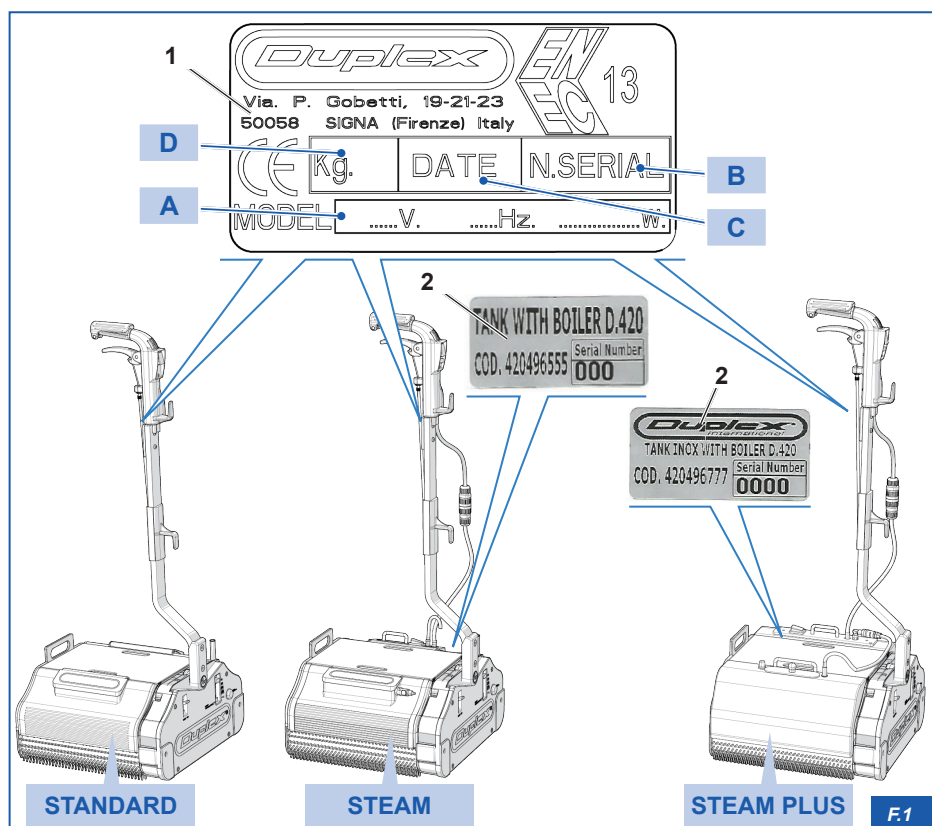
- A) Modelo
- B) Número de serie
- C) Año de fabricación
- D) Peso

En los modelos Steam y Steam Plus además de la placa 1 se encuentra también la placa de identificación 2 del generador de vapor, con el código y el número de serie.



ATENCIÓN

Está absolutamente prohibido quitar la placa.
En caso de daño accidental de la placa, póngase en contacto con el Fabricante.



2.4 NORMATIVAS DE REFERENCIA Y CONFORMIDAD

El aparato objeto del presente manual es conforme a las siguientes normativas:

UNE EN 55014-1:06 + A1:09 + A2:11,
UNE EN 55014-2:15,
EN 60335-1:12 +A11:14,
UNE EN 60335-2-67:12,
UNE EN 61000-3-2:14,
UNE EN 61000-3-3:13,
UNE EN 62233:08

Conforme a las disposiciones y Directivas:
2004/108/CE y 2014/30/UE (Compatibilidad Electromagnética),
2006/95/CE y 2014/35/UE (Baja Tensión).

2.4.1 DECLARACIÓN DE CONFORMIDAD

La Declaración de Conformidad CE, proporcionada junto con el aparato es el documento con el que el Fabricante certifica, bajo su propia responsabilidad, que ha cumplido con las Directivas Europeas, las Normas y las Especificaciones Técnicas necesarias (indicadas en la Declaración) para la conformidad del aparato con los requisitos esenciales requeridos para su comercialización y uso en la Unión Europea.

La Declaración de conformidad debe ser considerada parte integrante del aparato y debe acompañarlo hasta su desguace.

ES



ADVERTENCIA

Si no recibe la declaración de conformidad junto con el aparato o se pierde, solicite una copia al Fabricante.

Document No / Dokument-Nr:
EU DECLARATION OF CONFORMITY EU KONFORMITÄTSERKLÄRUNG UE DECLARATION DE CONFORMITE
Product model/product (product, type, batch or serial number): <small>Produktmodell/ Produkt/ Produkt, Chargen-/Typen- oder Seriennummer: Modèle de produit/modèle (numero de produit, de type, de lot ou de série):</small>
D 340, D 420, D 620
Name and address of the manufacturer or his authorized representative: <small>Name und Anschrift des Herstellers oder seines/ ihrer Sonderbeauftragten: Nom et adresse du fabricant ou de son mandataire:</small>
Duplex International S r l via P. Giordetti 19 50058 Signa (FI) ITALY
This declaration of conformity is issued under the sole responsibility of the manufacturer: <small>Die alleinige Verantwortung für die Ausstellung dieser Konformitätserklärung trägt der Hersteller. La présente déclaration de conformité est établie sous la seule responsabilité du fabricant.</small>
Object of the declaration (identification of electrical equipment allowing traceability; it may include a colour image of sufficient clarity where necessary for the identification of the electrical equipment): <small>Gegenstand der Erklärung (Beschreibung des elektrischen Betriebsmittels, zwecks Rückverfolgbarkeit, die gegebenenfalls hinreichend deutliche Farbbildung enthalten, wenn dies zur Identifikation des elektrischen Betriebsmittels notwendig ist). Objet de la déclaration (identification du matériel électrique permettant sa traçabilité, si nécessaire, un image couleur suffisamment claire pour identifier le matériel électrique).</small>
Floor clearing machine
The object of the declaration described above is in conformity with the relevant Union harmonisation legislation: <small>Der oben beschriebene Gegenstand der Erklärung erfüllt die einschlägigen Harmonisierungsrechtsvorschriften der Union. L'objet de la déclaration décrit ci-dessus est conforme à la législation européenne.</small>
EMC Directive 2004/108/EC (until 19 04 2016) and 2014/53/EU (from 20 04 2016) LVD Directive 2006/95/EC (until 19 04 2016) and 2014/35/EU (from 20 04 2016)
References to the relevant harmonised standards used or references to the other technical specifications in relation to which conformity is declared: <small>Angabe der einschlägigen Harmonisierungs-Normen, die zugeordnet genutzt wurden, oder Angabe der anderen technischen Spezifikationen, in Bezug auf die die Konformität erklärt wird. Références des normes harmonisées pertinentes utilisées ou des autres spécifications techniques par rapport auxquelles la conformité est déclarée:</small>
EN 55014-1, EN 55014-2, EN 60335-1, EN 60335-1-12 + A11 14, EN 60335-2-67, 12, EN 61000-3-2, 14, EN 61000-3-13, EN 62233-08
Signed for and on behalf of: <small>Unterschrift für und zu Gunsten von: Signé par/au nom de:</small>
(Place and Date of issue) (Name, signature and function of authorized person) <small>(Ort und Datum der Ausstellung) (Name, Unterschrift und Funktion des Beauftragten)</small>
(Place and Date of issue) (Name, signature and function of authorized person) <small>(Ort und Datum der Ausstellung) (Name, Unterschrift und Funktion des Beauftragten)</small>
<small>Covers only Electrostatic test standards, regulations and directives. May have to be completed with additional information e.g. RoHS etc.</small>

F.2

2.5 GARANTÍA

- 1) En el momento de la entrega, el Cliente deberá inspeccionar la mercancía suministrada y comprobar si presenta defectos evidentes a simple vista, los cuales deben indicarse inmediatamente al Vendedor para la redacción del acta correspondiente.
- 2) Los eventuales defectos ocultos se notificarán de acuerdo con lo establecido en el art. 1495 c.c., dentro de un plazo de tres días a partir de su detección, sin perjuicio de la prescripción de la acción al cabo de un año desde el momento de la entrega.
- 3) Tal denuncia deberá hacerse por escrito y enviarse con carta certificada con acuse de recibo a la sede legal del Vendedor, indicando el modelo de la máquina y el defecto detallado.
- 4) Duración El Fabricante garantiza la ausencia de defectos en las máquinas fabricadas por él mismo durante un período de 12 meses. Los repuestos originales tienen una garantía de 6 meses a partir de su instalación.
- 5) La garantía no se activa o caduca en los siguientes casos:
 - Uso impropio e exhaustivo de la máquina.
 - Falta de mantenimiento diario o ejecutado incorrectamente.
 - Uso de repuestos no originales.
 - Daños por fenómenos naturales como terremotos, inundaciones, incendios o accidentes.
 - Alteración o modificación de la máquina.
 - DAÑOS CAUSADOS por el uso de detergentes inadecuados o productos químicos inapropiados o agresivos, como productos con gran nivel de acidez: detergentes a base de agentes estáticos disipativos, ácido muriático, tricloroetileno, metiletilcetona, acetona, amoníaco puro, lejía, hipoclorito de sodio puro o similares.
 - Daños causados por el desgaste normal o por exposición a condiciones atmosféricas inadecuadas.
 - Manual de mantenimiento manipulado.
- 6) La garantía se excluye también para todos los componentes y repuestos sometidos a desgaste con el tiempo, como:
 - Los cepillos;
 - los engrasadores;
 - las cintas transportadoras;
 - los cables de alimentación del aparato;
 - la manilla de seguridad con su interruptor;
 - las ruedas de traslación retráctiles;
 - las partes de plástico o metal dañadas por negligencia de uso;
 - bomba de agua;
 - fusible térmico;
 - termostato;
 - resistencia eléctrica de la caldera;
 - filtro;
 - baterías.

- 7) Los bienes que se consideren defectuosos se deberán enviar, con los gastos a cuenta del Cliente, al Vendedor, quien verificará, a través de sus encargados, que el defecto denunciado está cubierto por la garantía de acuerdo con los párrafos anteriores. Si el resultado de la comprobación fuera negativo, el Vendedor se lo comunicará al Cliente, quien (i) podrá decidir si pedir la restitución del bien, debidamente montado, retirándolo de manera autónoma del lugar indicado por el Vendedor o (ii) encargar su reparación al Vendedor a un precio que se acordará entre las Partes. En caso de restitución, el Vendedor mantendrá su derecho a que el Cliente reembolse los gastos incurridos y a retener el bien hasta el pago total por parte del Cliente.
- 8) La garantía, a discreción del Fabricante, dará derecho solo a la reparación o sustitución del bien defectuoso, con renuncia expresa a la resolución del contrato o reducción del precio, así como a la indemnización por eventuales daños.

3. ADVERTENCIAS GENERALES DE SEGURIDAD

Este capítulo proporciona la información necesaria para el uso del aparato en conformidad con las normas de seguridad vigentes.



ATENCIÓN

El Fabricante declina cualquier responsabilidad por posibles daños a bienes y/o personas derivados de la no observación de las advertencias indicadas en el siguiente capítulo.



ADVERTENCIA

El conocimiento de las normas fundamentales y disposiciones de seguridad constituye un requisito esencial para un uso conforme del aparato.

El operador deberá atenerse a las normas de seguridad vigentes en el país en que trabaja el aparato.



¡PELIGRO!

Siga todas las advertencias de seguridad indicadas en este capítulo para un uso seguro del aparato.

3.1 RIESGOS RESIDUALES

Los riesgos residuales son los riesgos que permanecen a pesar de la adopción de todas las disposiciones de seguridad o riesgos potenciales no evidentes.

Para evitar peligros para las personas o daños al aparato causados por riesgos residuales, siga atentamente las instrucciones proporcionadas en el presente manual.

Espere a que se paren completamente todos los dispositivos en movimiento y/o el enfriamiento completo de los elementos sujetos a calentamiento antes de efectuar cualquier intervención en el aparato.

Respete las señales y las indicaciones que se encuentran en las placas puestas en el aparato y/o sus componentes.

3.2 PRECAUCIONES GENERALES



ATENCIÓN

Léase atentamente el presente manual y atégase estrictamente a las indicaciones descritas antes de cualquier uso, control y operación a efectuar en el aparato.

ES

Para evitar riesgos para las personas o daños al aparato, siga las advertencias y las normas de comportamiento indicadas a continuación:

- El aparato ha sido diseñado y fabricado exclusivamente para el lavado de pisos; cualquier otro empleo debe considerarse como uso impropio.
- El uso del aparato está permitido exclusivamente al personal autorizado y formado para su uso.
- El uso de este aparato no está permitido a niños o personas con capacidades físicas, sensoriales o mentales reducidas o sin experiencia y conocimiento, a menos que estén supervisados o instruidos para el uso del aparato por una persona responsable de su seguridad.
- Los niños deben ser vigilados para cerciorarse de que no jueguen con el aparato.
- Para cada intervención de mantenimiento, desenchufe el cable de alimentación de la toma de corriente.
- No utilice el aparato si encuentra cualquier anomalía de funcionamiento.
- En caso de avería haga que repare el aparato exclusivamente un técnico cualificado.
- Utilice solo repuestos originales.
- No vierta agua ni líquidos directamente sobre el aparato.
- Está prohibido el uso de soluciones ácidas que podrían dañar el aparato.
- No mezcle detergentes de diferente tipo para evitar la producción de gases nocivos.
- No utilice el aparato para recoger polvos peligrosos.
- Durante su uso no golpee estanterías o andamios donde existe el peligro de caída de objetos.
- ESTÁ prohibido usar el aparato en ambientes con presencia de sustancias peligrosas, sobre todo en atmósferas explosivas, y/o en condiciones microclimáticas inadecuadas.
- Está prohibida la limpieza de superficies con presencia de líquidos inflamables.
- Apague el aparato inmediatamente después de su uso.
- Verifique que el aparato, en posición de reposo, no quede apoyado sobre los cepillos sino que esté sostenido y levantado por las cuatro ruedas retráctiles. De lo contrario el peso del aparato podría deformar los cepillos.
- Después del uso, guarde el aparato en un ambiente cerrado y seco.
- No modifique o manipule el aparato.
- No quite las protecciones.
- Use solo los cepillos suministrados con el aparato o los especificados en el manual de instrucciones.

- Si se considera oportuno utilice los Equipos de Protección Personal (E.P.P.) adecuados para las tareas a desarrollar.
- En caso de incendio utilice un extintor de polvo. No use agua.

Para los modelos Steam/Steam Plus:



ATENCIÓN

Hay que respetar las precauciones siguientes para los modelos Steam y Steam Plus junto con las advertencias ya indicadas.

ES

- No deje encendido y en función el generador de vapor si falta agua en el recipiente;
- Al terminar de usar la máquina, apague el interruptor luminoso del asa y el interruptor luminoso general del generador de vapor.
- Limpie la parte exterior del generador de vapor con un paño humedecido;
- No sumerja el generador para evitar filtraciones hacia el interior.
- Limpie las toberas con un cepillo mojado en agua y seque.
- Mantenga limpio el recipiente del agua;
- Cambiar el filtro antisarro por lo menos una vez al año.
- Durante el empleo, el aparato alcanza temperaturas altas: no toque con las manos las toberas de salida del vapor y las paredes metálicas.
- Llene el tanque del agua para el suministro del vapor: no debe permanecer nunca vacío.

3.3 PELIGROS ELÉCTRICOS



¡PELIGRO ELÉCTRICO!

No efectúe ningún tipo de intervención (mantenimiento, limpieza, etc.) en equipos bajo tensión.

Desconecte la alimentación eléctrica antes de trabajar en el aparato.

3.3.1 CABLE DE ALIMENTACIÓN.

- Verifique regularmente que el cable de alimentación esté en perfecto estado y que no tenga daños causados por el envejecimiento, grietas o peladuras.
- Si el cable de alimentación está dañado, cámbielo antes de utilizar el aparato.
- Utilice el mismo tipo de cable usado por el Fabricante, homologado según las normas europeas "ENEC".
- El cambio del cable debe ser realizado por personal cualificado.
- No utilice el aparato si el cable de alimentación o el enchufe están dañados o si el aparato se ha caído por el piso o si se ha dañado de algún modo.

- No sumerja el aparato, el cable de alimentación o el enchufe en agua o en cualquier otro líquido.
- Evite que el cable de alimentación entre en contacto con los cepillos.
- Si el cable eléctrico queda atrapado bajo los cepillos del aparato, PARE inmediatamente su funcionamiento. No intente de ningún modo extraer el cable de alimentación con el aparato en funcionamiento. Si el cable resulta dañado cámbielo.
- No tire del cable para quitar el enchufe de la toma de corriente.

3.4 SEÑALIZACIÓN DE SEGURIDAD

El aparato consta de placas y pictogramas que tienen la función de llamar la atención, de forma rápida y fácilmente comprensible, sobre objetos y situaciones que pueden causar determinados peligros, y sobre todo:

- prohibir comportamientos peligrosos;
- advertir a las personas expuestas de un riesgo o de un peligro;
- prescribir comportamientos seguros con el fin de la seguridad.



¡PELIGRO!

Está absolutamente prohibido quitar las señales de seguridad o modificar las características indicadas en las mismas.

Verifique siempre que las señales de seguridad permanezcan perfectamente legibles. Sustituya las eventuales señales dañadas por otras del mismo tipo, teniendo cuidado de aplicarlas en la posición original.

3.5 NIVEL DE RUIDO

El aparato ha sido proyectado y fabricado para reducir al mínimo el nivel de ruido emitido durante el funcionamiento normal.

El nivel de presión sonora ponderado y generado por los diversos componentes del aparato es de <64 db (A) y está medido en el oído del operador en el puesto de trabajo durante el ciclo normal de trabajo, siguiendo los criterios impuestos por las normas vigentes.

El nivel de presión acústica puede variar sensiblemente en función de los ambientes de trabajo.

ADVERTENCIA



En caso de molestia constante por el ruido emitido por el equipo en funcionamiento, utilice equipos de protección acústica idóneos.

3.6 NIVEL DE VIBRACIÓN

El aparato ha sido proyectado y fabricado para reducir al mínimo el nivel de ruido emitido durante el funcionamiento normal.

El nivel de vibraciones en el cuerpo entero ponderado y generado por los diversos componentes del aparato es de 0,95 m/s².

4. CARACTERÍSTICAS TÉCNICAS

4.1 DESCRIPCIÓN GENERAL

El aparato **Duplex** ha sido diseñado y fabricado para la limpieza de pisos y alfombras. En el proyecto y en la fabricación han sido observados todos los elementos necesarios para dar un producto de alta calidad y fiabilidad, respetando plenamente las normas en vigor y con especial atención a la prevención de los accidentes.

El aparato, de medidas compactas, es perfecto para ambientes de tamaño mediano, logrando llegar a los espacios más estrechos.

Favorecido, en ese sentido, por la bidireccionalidad del mango que permite cambiar el sentido de marcha con la simple inversión del mango.

Las carcasas portantes y toda la estructura son de aluminio fundido a presión, asegurando la estanqueidad de cada componente y evitando la infiltración de agua y polvo dentro de los aparatos.

El aparato tiene una manilla de seguridad para su encendido y apagado instantáneo.

4.1.1 USO PROPIO E IMPROPIO



¡PELIGRO!

Está severamente prohibido utilizar el aparato en condiciones distintas a las descritas en el presente manual. Cada uso distinto a los citados ha de considerarse no autorizado y peligroso (uso impropio).

Los materiales usados para la fabricación se han elegido en función del uso específico para el que el aparato está destinado. El uso impropio puede causar daños a personas y/o cosas y perjudicar el buen funcionamiento.

El respeto de las condiciones de uso, de reparación y de mantenimiento, descritas en este manual, constituye un elemento esencial del uso previsto del aparato.

El uso del aparato para actividades no previstas durante la fase de proyecto y no listadas en este manual exime al Fabricante de cualquier responsabilidad directa o indirecta.

Cualquier modificación arbitraria aportada al aparato exime al Fabricante de cualquier responsabilidad por daños o lesiones, incluso graves, causados a los operadores, a terceros y/o a bienes.

Un uso correcto del aparato, una estricta observancia de las disposiciones indicadas en el presente manual y la aplicación rigurosa de todas las precauciones para evitar situaciones de peligro, incidentes o accidentes, harán funcionar mejor y durante más tiempo el aparato y reducirán al mínimo las averías.



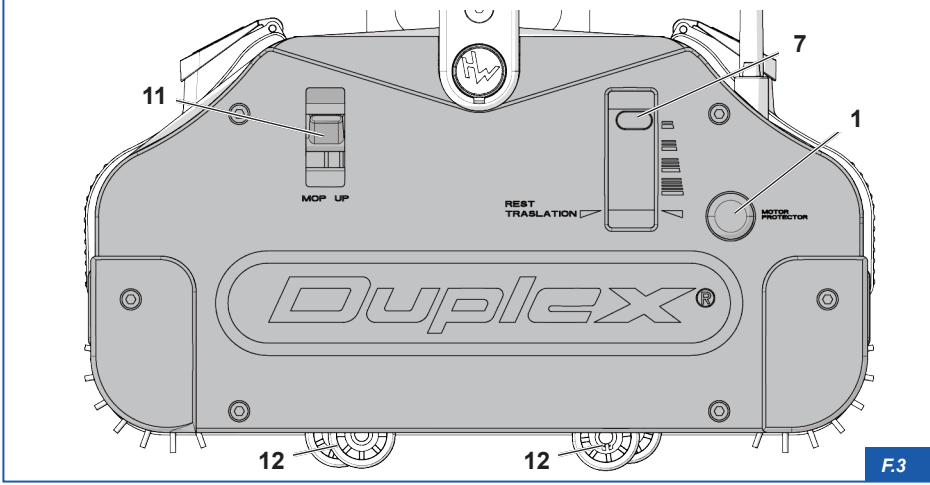
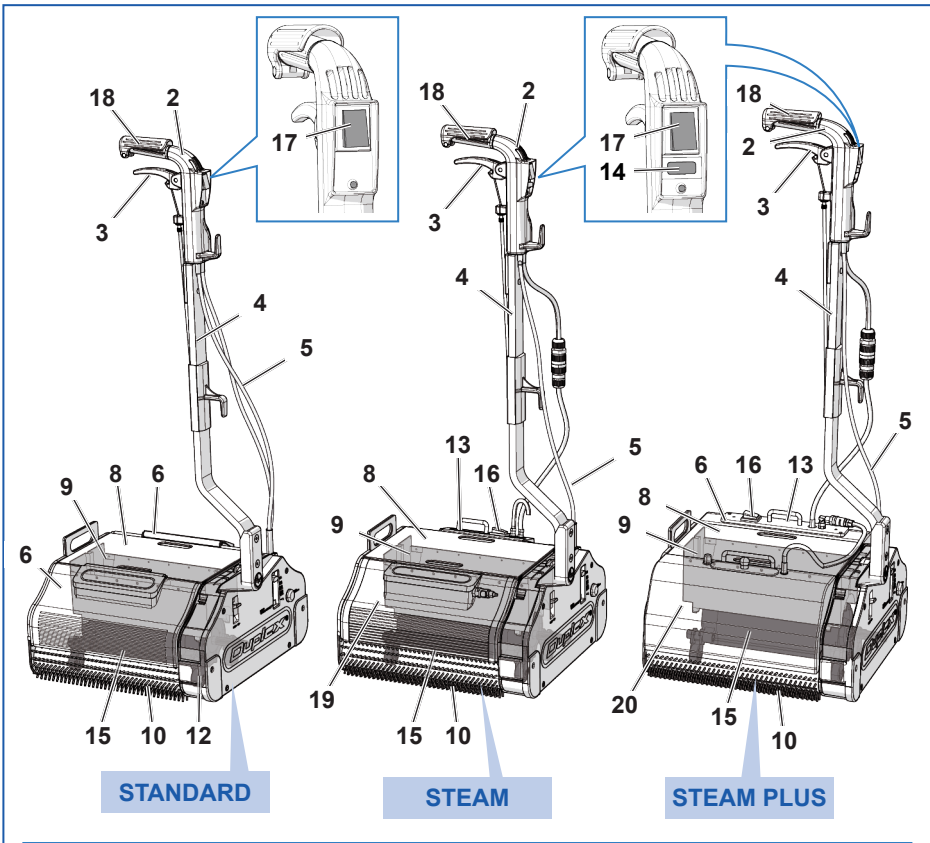
ATENCIÓN

El Fabricante declina cualquier responsabilidad por posibles daños a bienes y/o personas derivados de la no observación de las advertencias indicadas en el siguiente Manual.

4.2 DESCRIPCIÓN DE LOS COMPONENTES

1	Motor protector	11	Mop Up / Down
2	Manija	12	Ruedas para el transporte
3	Palanca para la solución detergente	13	Generador de vapor
4	Mango	14	Interruptor bomba
5	Cable de alimentación.	15	Motor
6	Tanque abs de solución detergente	16	Interruptor del generador de vapor
7	Ajuste de la presión de los cepillos	17	Interruptor general
8	Tapa	18	Manija de seguridad (Start & Stop)
9	Tanque de recuperación	19	Tanque abs de agua con filtro
10	Cepillos	20	Tanque INOX de agua con filtro

ES



F.3

4.2.1 DATOS TÉCNICOS

ES

		STANDARD								
		340			420			620		
Ancho	mm	340			420			620		
Largo	mm	430								
Altura	mm	240								
Diámetro cepillos	mm	102								
Ancho cepillos	mm	280			350			550		
Capacidad del tanque	Lt.	4,2			5,4			9,5		
Capacidad del tanque de recuperación	Lt.	1,9			2,3			3,6		
Presión de los cepillos sobre el piso	gr/cm ²	190			190			160		
Superficie teórica de trabajo	m ² /h	180			350			550		
Protección	clase	IP24								
Intensidad de ruido y vibración	dBA	< 64								
Valor de aceleración ponderada	m/s ²	1								
Número revoluciones cepillos por 1'	rev/min.	650-750								
Aislamiento eléctrico	Clase	Iª								
Peso en vacío	kg	27,5			27,5			37,5		
Valor vibración	m/s ²	0,95								
MOTOR										
Voltaje	V	220	240	117	220	240	117	220	240	117
Frecuencia	Hertz	50/60	50	60	50/60	50	60	50/60	50	60
Potencia motor	Watt	1000			1000			1600		

		STEAM						
		340			420			
Ancho	mm	340			420			
Largo	mm	430						
Altura	mm	250						
Diámetro cepillos	mm	102						
Ancho cepillos	mm	280			350			
Capacidad del tanque	Lt.	2,1			2,7			
Capacidad del tanque de recuperación	Lt.	1,9			2,3			
Presión de los cepillos sobre el piso	gr/cm ²	190			195			
Superficie teórica de trabajo	m ² /h	180			350			
Protección	clase	IP24						
Intensidad de ruido y vibración	dBA	< 64						
Potencia del calentador	Watt	900		-		900		-
Potencia bomba	Watt	16		-		16		-
Ancho del chorro de vapor	mm	250			330			

		STEAM					
		340			420		
Duración del chorro de vapor	min.	60			60		
Valor de aceleración ponderada	m/s ²	1					
Número revoluciones cepillos por 1'	rev/ min.	650	-	650	750	-	-
Aislamiento eléctrico	Clase						
Peso en vacío	kg	30					
Valor vibración	m/s ²	0,95					
MOTOR							
Voltaje	V	220	240	-	220	240	-
Frecuencia	Hertz	50/60	50	-	50/60	50	-
Potencia motor	Watt	1000		-	1000	1600	-

		STEAM PLUS					
		420			620		
Ancho	mm	420			620		
Largo	mm	430					
Altura	mm	250					
Diámetro cepillos	mm	102					
Ancho cepillos	mm	350			550		
Capacidad del tanque	Lt.	2,7			4,75		
Capacidad del tanque de recuperación	Lt.	2,3			3,6		
Presión de los cepillos sobre el piso	gr/cm ²	200			195		
Superficie teórica de trabajo	mq/h	350			550		
Protección	clase	IP24					
Intensidad de ruido y vibración	dBA	< 64					
Potencia bomba	Watt	16			16		
Ancho del chorro de vapor	mm	330			530		
Duración del chorro de vapor	min.	60			60		
Valor de aceleración ponderada	m/s ²	1					
Número revoluciones cepillos por 1'	rev/ min.	650	750	650	-	-	-
Aislamiento eléctrico	Clase						
Peso en vacío	kg	31,6			43		
Valor vibración	m/s ²	0,95					
MOTOR							
Voltaje	V	220	240	117	240	220	-
Frecuencia	Hertz	50/60	50	60	50	50	-
Potencia motor	Watt	1000			1600		
Potencia del calentador	Watt	1340		900	1340		-

4.3 TIPOS DE DETERGENTES



¡PELIGRO!

No utilice detergentes para los modelos Steam y Steam Plus. Usar detergentes provoca daños irreparables al aparato. El Fabricante no se hace responsable por daños del aparato causados por el empleo de detergentes o productos no adecuados.

El aparato puede ser utilizado con detergentes fabricados para este tipo de aparato. Para el uso de detergentes siga las indicaciones del fabricante en cuanto a su disolución.

ESTÁ prohibido utilizar detergentes no adecuados o productos químicos impropios, agresivos o demasiado ácidos, como:

- Sosa cáustica
- Ácidos
- Diluyentes
- Disolventes



¡PELIGRO!

Léanse atentamente las etiquetas indicadas en los envases de los detergentes.

Los detergentes pueden producir efectos nocivos en el ambiente y en el organismo humano en caso de inhalación, ingestión o contacto (cutis o mucosas). Si es necesario, utilice los equipos de seguridad personal (E.P.P.) durante el uso de sustancias detergentes.



ATENCIÓN

Los detergentes a base de agentes estáticos disipativos pueden dañar los cepillos y las partes de plástico del aparato.

El fabricante declina toda responsabilidad por daños causados al aparato, a los pisos de cualquier tipo, incluidos alfombras y tapices, debidos al empleo de detergentes o productos inadecuados.

5. MONTAJE DEL APARATO

Por necesidades de embalaje y transporte el aparato se entrega desmontado. Compruebe el contenido del embalaje asegurándose de que los componentes del aparato estén todos presentes y en buenas condiciones.



ADVERTENCIA

Si algunos componentes no están presentes o están dañados póngase en contacto con el Centro de Asistencia.



ATENCIÓN

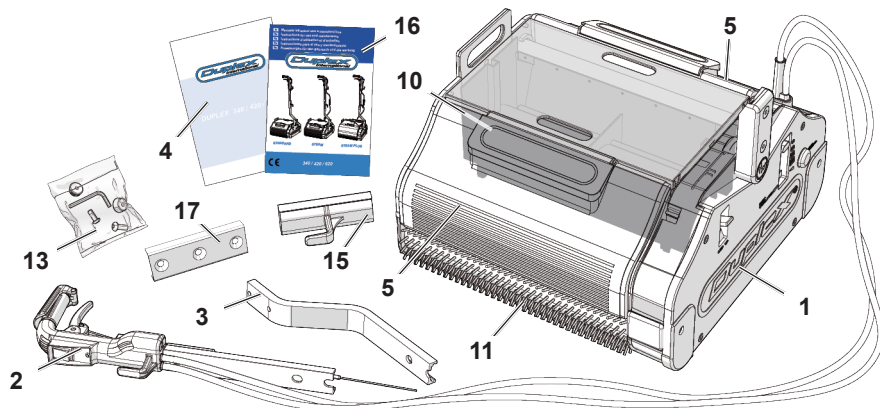
Siga atentamente las indicaciones contenidas en este capítulo para el montaje del aparato.

5.1 CONTENIDO DEL EMBALAJE

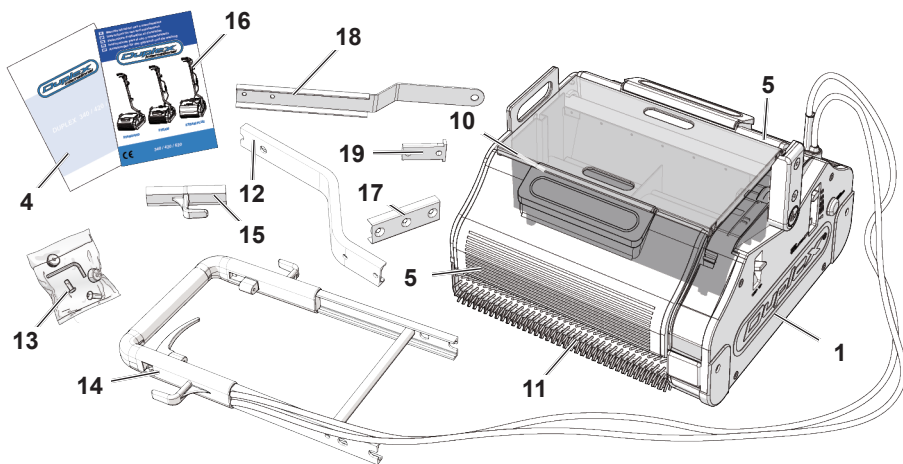
Compruebe que los componentes del aparato en el embalaje correspondan con lo indicado en la siguiente tabla:

	CONTENIDO DEL EMBALAJE	STANDARD	TEKNA	STEAM	STEAM PLUS
1	Aparato	✓	✓	✓	✓
2	Asa con palanca	✓	-	✓	✓
3	Codo para el mango	✓	-	✓	✓
4	Certificado de conformidad	✓	✓	✓	✓
5	Tanques ABS para solución detergente	✓	✓	✓	✓
6	Tanque del generador de vapor (abs)	-	-	✓	-
7	Tanque del generador de vapor (inox)	-	-	-	✓
8	Tanque de agua con filtro (abs)	-	-	✓	-
9	Tanque de agua con filtro (inox)	-	-	-	✓
10	Tanque de recuperación	✓	✓	✓	✓
11	Cepillos grises universales.	✓	✓	✓	✓
12	Codo inoxidable	-	✓	-	-
13	Tornillos, llaves	✓	✓	✓	✓
14	Mango doble	-	✓	-	-
15	Bitá	✓	✓	✓	✓
16	Manual de uso y mantenimiento	✓	✓	✓	✓
17	Junta	✓	✓	✓	✓
18	Codo para mango doble	-	✓	-	-
19	Inserto mango doble	-	✓	-	-

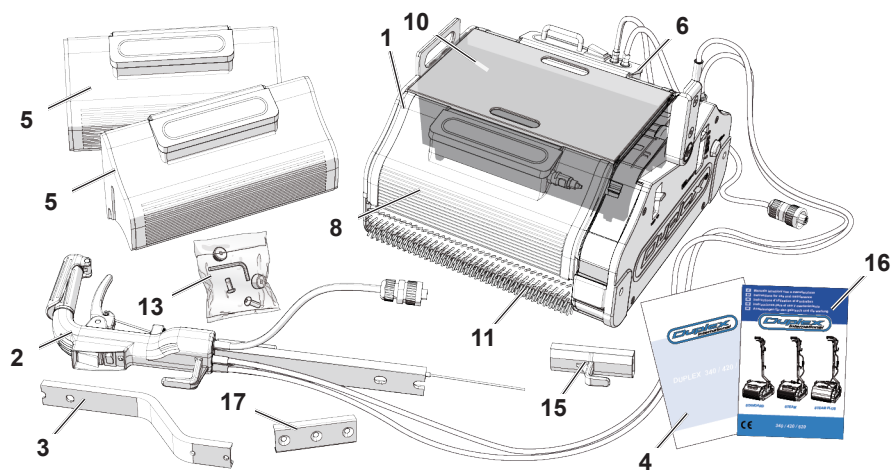
STANDARD



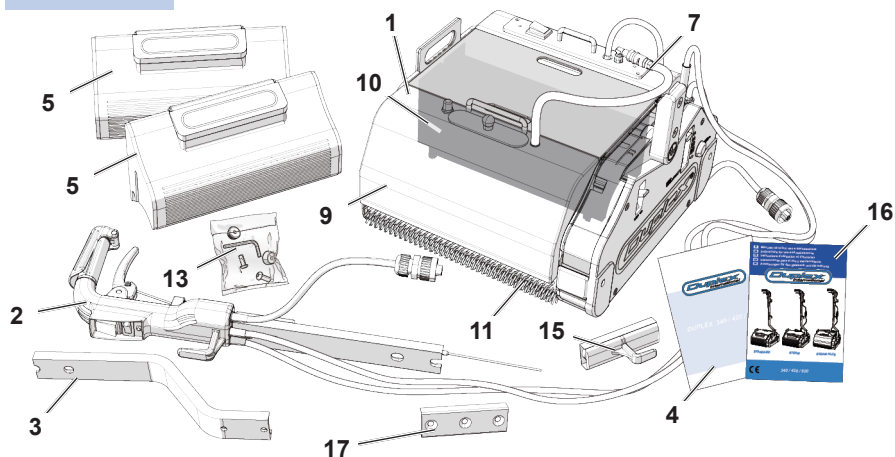
TEKNA



STEAM



STEAM PLUS



F.5

5.2 MONTAJE DEL MANGO

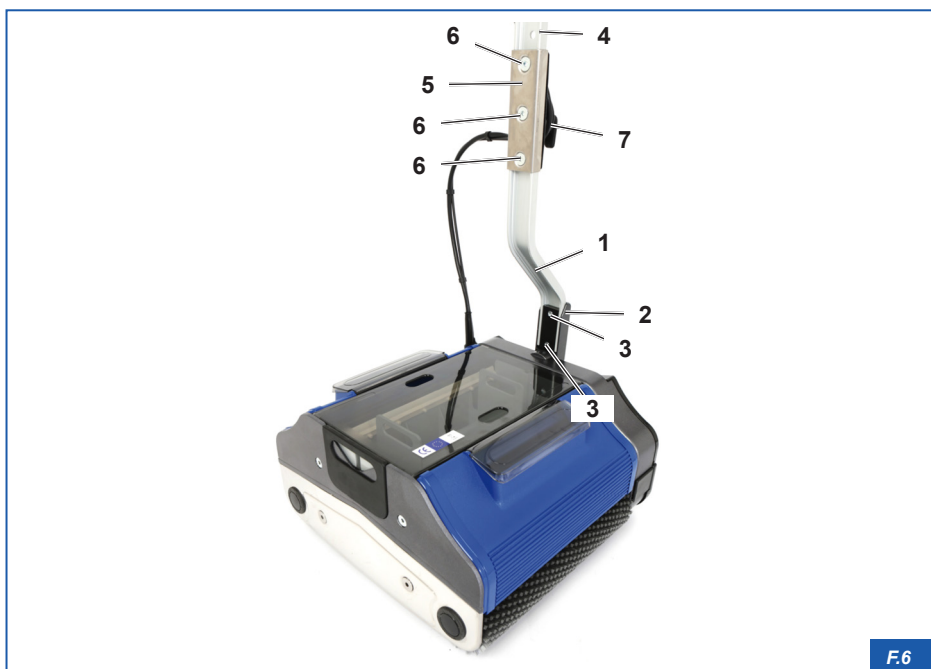


ADVERTENCIA

Utilice la llave hexagonal suministrada para el montaje del mango siguiendo las instrucciones.

Para el montaje del mango:

- 1) Introduzca el codo de la varilla **1** en el asiento del soporte articulado **2**;
- 2) Enrosque los dos tornillos **3** con la llave entregada con la máquina y apriételos con fuerza;
- 3) monte la empuñadura del mango **4** mediante la junta de unión **5** controlando que los tornillos **6** queden orientados hacia dentro y el brazo portacable **7** quede hacia abajo.
- 4) enrosque los tres tornillos **6** con la misma llave entregada con la máquina;



F.6

- 5) regule el tornillo tornillo **8** del tensor de flexible **9** puesto debajo de la palanca **10** de la empuñadura, controlando al mismo tiempo el desplazamiento de los palpadores (**11**) que permiten la salida del líquido de los tanques.
- 6) controle que los palpadores **11** queden a ras del costado cuando la palanca **10** no está tirada.

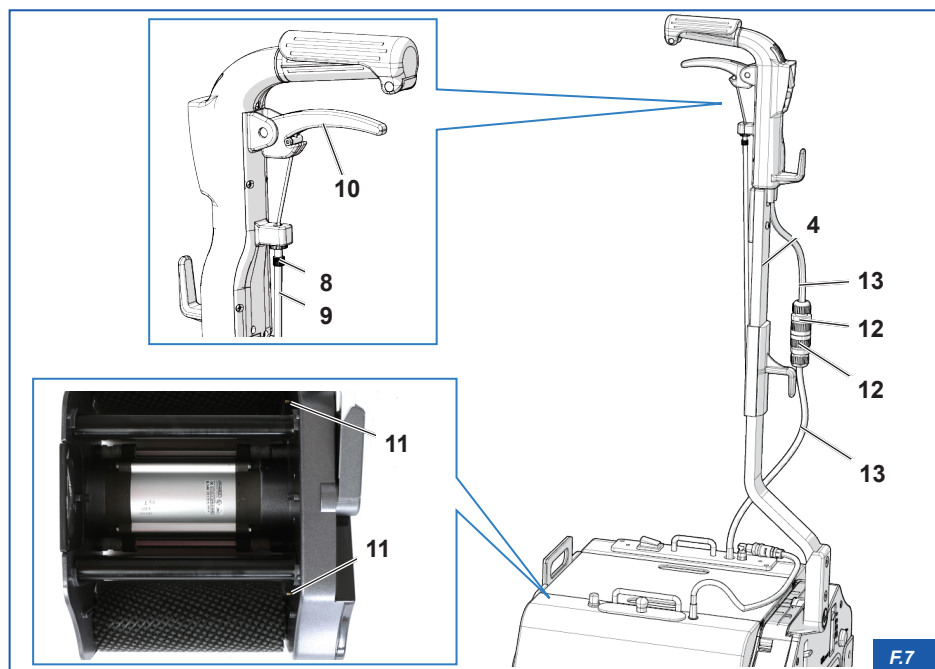


ATENCIÓN

Si los palpadores sobresalen, no se pueden ni introducir ni sacar de su sitio los tanques de líquido. La posición de los palpadores se regula hacia afuera o hacia adentro utilizando un destornillador.

Para los modelos Steam/Steam Plus:

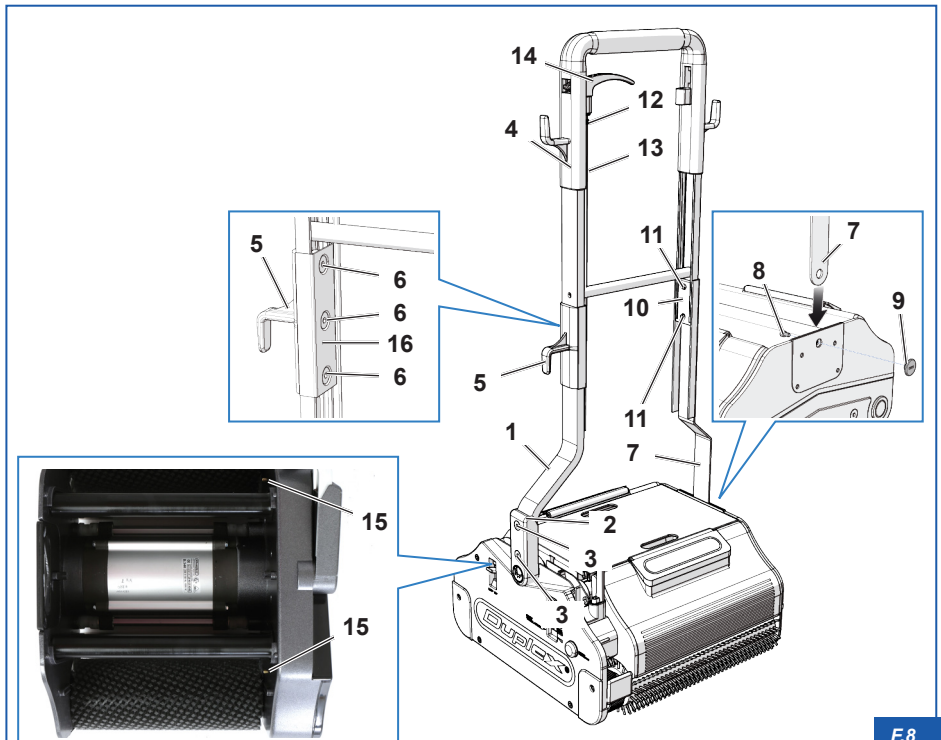
- 7) Una los dos conectores **12** puestos en el cable **13**.



F.7

5.2.1 MONTAJE DEL MANGO MODELO TEKNA

- 1) Introduzca el codo 1 en el asiento del soporte 2;
- 2) enrosque los dos tornillos 3 con la llave entregada con la máquina y apriételos con fuerza;
- 3) monte el segundo codo 7 con los tornillos de fijación 8 y 9;
- 4) monte el mango premontado 4 mediante el intercalador de unión 10 y los tornillos 11;
- 5) una de la parte opuesta el mango premontado 4 con la junta 5 y la bita de unión 16 con los tres tornillos 6 dirigidos hacia el interior y apriete con la misma llave entregada;
- 6) apriete el tornillo 12 del tensor del flexible 13 puesto debajo de la palanca 14 de la empuñadura;
- 7) controlando al mismo tiempo el desplazamiento de los palpadores 15 que permiten la salida del líquido de los tanques;
- 8) controle que los palpadores 15 queden a ras del costado cuando la palanca 14 no está tirada.



F.8

5.2.2 DESMONTAJE DEL MANGO



¡PELIGRO!

Antes de realizar las operaciones de desmontaje asegúrese de haber desconectado el aparato de la red eléctrica.

ES

Para desmontar el mango efectúe el procedimiento inverso al del montaje.

6. FUNCIONAMIENTO Y USO

6.1 CARGA DEL LÍQUIDO DE LAVADO

En el modelo Duplex STANDARD, la solución para el lavado está contenida en dos tanques que hay que llenar al mismo nivel para poder equilibrar la máquina.

En los modelos Duplex STEAM y STEAM PLUS, el agua para el lavado está contenida en un solo tanque, mientras que el otro contiene la caldera para generar el vapor.

Además, el modelo STEAM PLUS cuenta con un indicador de nivel (1) que facilita el control del agua restante en el tanque.

Todos los tanques se pueden extraer fácilmente y llenar directamente bajo un grifo o vertiendo la solución o el agua con un recipiente.



ATENCIÓN

El fabricante declina toda responsabilidad por daños causados al aparato, a los pisos de cualquier tipo, incluidos alfombras y tapices, debidos al empleo de detergentes o productos inadecuados.



F.9

6.2 PUESTA EN FUNCIONAMIENTO

- 1) Controle que el mango esté en la posición de descanso (perfectamente vertical) y que el regulador RT esté en la posición "Transporte" (REST TRANSLATION);
- 2) Enchufe la clavija del cable de conexión a una toma de corriente provista de conexión a tierra.
- 3) Ponga el regulador en una de las cuatro posiciones disponibles en función de la limpieza que se desea efectuar.

ES

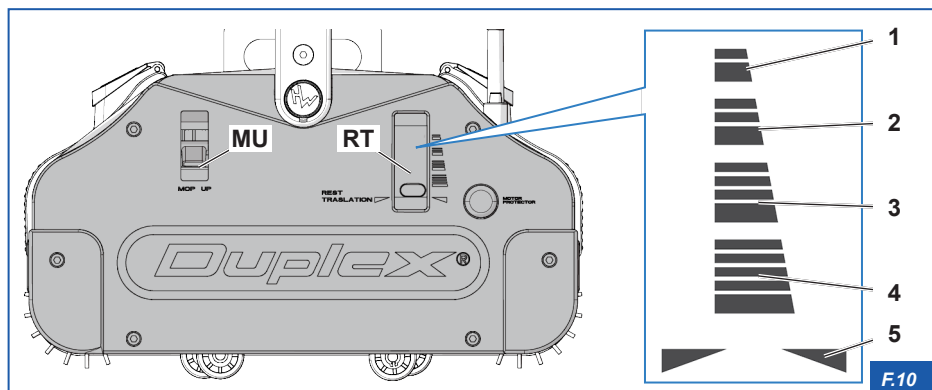
(MU= Mop-Up : activación recogida sucio)

1	Lavado enérgico para pisos muy sucios.
2	Lavado delicado para pisos de todo tipo.
3	Lavado normal y pisos de madera.
4	Moqueta de pelo largo.
5	Posición para el transporte/desactiva el funcionamiento de la máquina (REST TRANSLATION)



ATENCIÓN

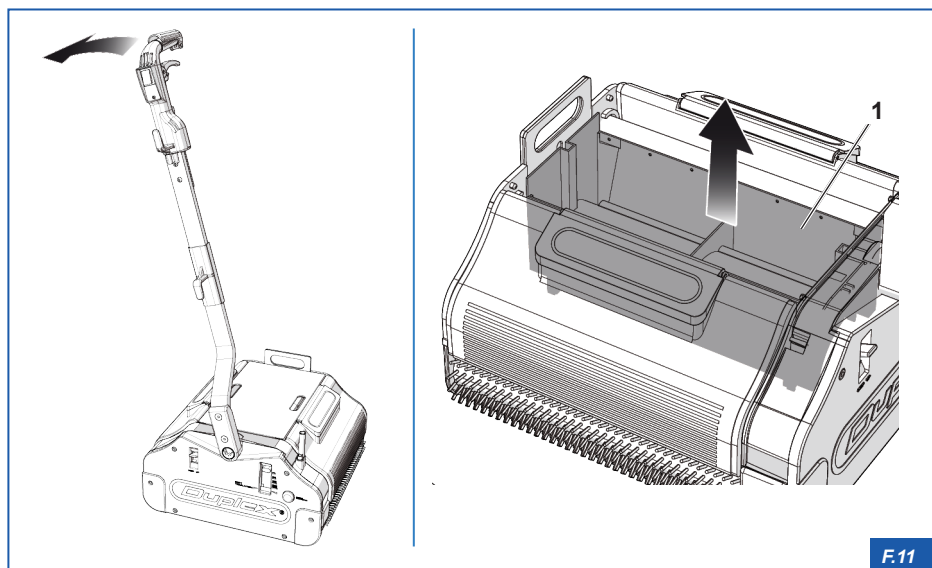
Para el lavado de las moquetas se aconseja utilizar los cepillos amarillos específicos para el lavado de las alfombras y de la moqueta.



6.3 MODO DE USO PARA TODOS LOS MODELOS

- 1) Apague el interruptor general situado en el mango
- 2) Empuñe la manilla y presione la palanca de seguridad Bajar el asa lentamente por uno de los lados. El aparato se pondrá en marcha y los cepillos en rotación empezarán a actuar sobre el piso.
- 3) Haga avanzar lentamente el aparato, siguiendo la pista de lavado, con el dispositivo de recuperación MU (Mop-UP) activado.
- 4) Cuando la máquina avanza, accione a intervalos breves la palanca debajo de la manilla para dejar salir la solución para el lavado, teniendo cuidado de no inundar el piso.

El agua sucia pasará instantáneamente al tanque de recuperación **1**, fácil de quitar y que debe ser vaciado tan pronto como se llene, sacándolo de su alojamiento.



F.11

6.4 INSTRUCCIONES PARA LAVAR LOS PISOS

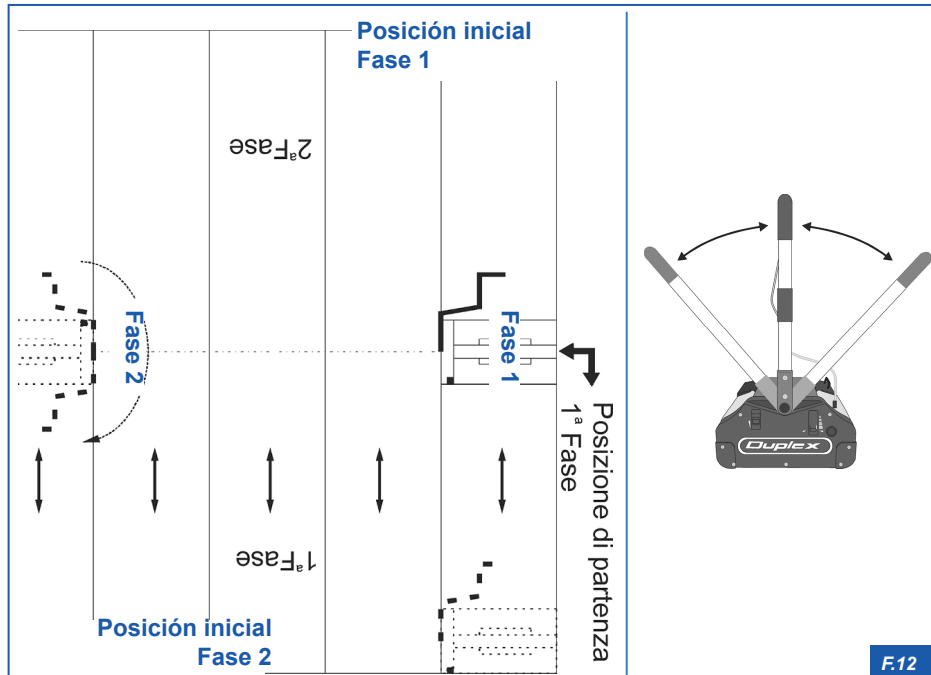
6.4.1 FASE 1

- 1) Adelantarse desde la posición de partida hacia el rincón como se indica en la figura;
- 2) Al llegar a la esquina vuelva con el aparato, sin dejar de limpiar el carril hasta llegar al punto inicial;
- 3) Desde el punto de inicio, pasar a la segunda banda, superponiéndose ligeramente a la zona limpiada con anterioridad;
- 4) Repetir la operación hasta haber completado la limpieza de toda la zona de la fase 1.
- 5) Limpie el borde extremo del lado opuesto a la zona de limpieza, invirtiendo el aparato.

6.4.2 FASE 2

- 1) Invierta la dirección de trabajo del aparato moviendo el mango.
- 2) Repita todas las operaciones como en la fase 1.

La posibilidad de invertir la posición del mango permite que el operador trabaje fácilmente en ambas direcciones y realice la limpieza y el lavado de suelos y moquetas de modo completo.



F.12

6.5 INTRODUCCIÓN: STEAM Y STEAM PLUS



MÁQUINAS STEAM ECOCOMPATIBLES

Porque aprovechan la energía del vapor y la presión de los cepillos para la limpieza de suelos y alfombras **SIN USAR DETERGENTES.**

Lava, recupera, seca y esteriliza todo tipo de suelos, gracias al empleo de un potente chorro de vapor.

El chorro de vapor de elevada temperatura, proyectado sobre el piso, facilita la eliminación de la suciedad más resistente.

El vapor, proyectado muy cerca del piso, es aún más eficaz para la eliminación de la suciedad grasa y resistente sobre los pisos duros, pulidos o en relieve.

La acción de lavado con sistema de vapor expresa su máxima eficiencia sobre suelos textiles (MOQUETAS, ALFOMBRAS, etc.) pues,

además no moja el tejido y revitaliza las fibras proporcionando el máximo rendimiento en términos de limpieza.

La máquina consta también de dos tanques estándares para su uso en el modo convencional con agua y detergente.

En los modelos STEAM y STEAM PLUS, los dos tanques están utilizados, uno para contener y suministrar el agua, el otro para contener el generador del vapor.

6.5.1 FUNCIONAMIENTO DEL KIT STEAM

Para reducir al máximo los riesgos de seguridad de funcionamiento y posibles daños y accidentes a personas y/o a cosas, el kit que genera el vapor (modelo DUPLEX STEAM) se equipa con un dispositivo que bloquea las funciones en cualquier momento y en cualquier condición de trabajo. El vapor se produce de manera continuada, sin caldera sometida a presión.

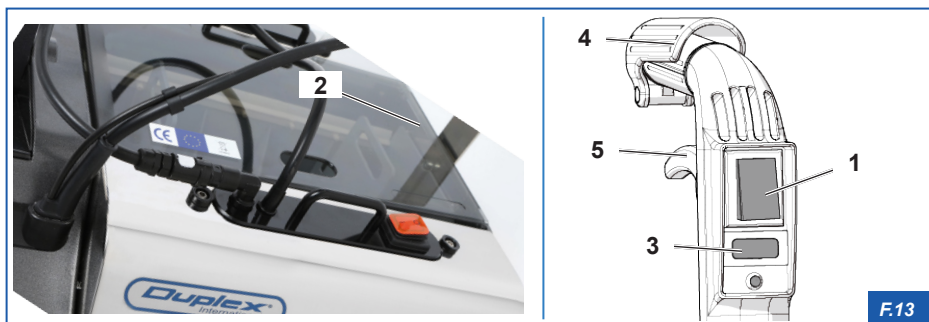
En el tanque hay un filtro con resina especial para suavizar el agua y disminuir los depósitos de sarro.

Para producir vapor, poner en el tanque solamente agua pura.

6.5.2 MODO DE USO PARA LOS MODELOS STEAM Y STEAM PLUS

- 1) Apriete en secuencia:
 - A) interruptor general 1;
 - B) interruptor del generador de vapor 2;
 - C) después de algunos minutos el interruptor de la bomba 3. El aparato deja salir un chorro continuo de vapor.
- 2) Baje lentamente el mango pulsando al mismo tiempo la palanca de seguridad 4. Haga avanzar lentamente el aparato, siguiendo la pista de lavado.
- 3) Accione durante el avance y por breves intervalos la palanca de salida del agua situada debajo de la manilla 5 cada vez que sea necesario mojar más, teniendo cuidado para no inundar el piso.

El agua sucia se descargará inmediatamente en el tanque de recuperación, que se extrae fácilmente para su vaciado cuando está lleno



ATENCIÓN



- El tanque del agua para el suministro del vapor no debe permanecer nunca vacío. El modelo STEAM PLUS cuenta con un indicador del nivel del agua.
- Respetar las disposiciones vigentes para la eliminación del agua sucia.

ADVERTENCIA



Modelos STEAM y STEAM PLUS: no llene el tanque de agua con productos detergentes. Usar detergentes provoca daños irreparables al aparato.

El Fabricante no se hace responsable por daños del aparato causados por el empleo de detergentes o productos no adecuados.

6.5.3 UTILICE LOS TANQUES ABS SOLUCIÓN DETERGENTE EN LOS MODELOS STEAM Y STEAM PLUS

Los modelos Steam y Steam Plus tienen un par de tanques ABS de solución detergente **6** para la limpieza de los pisos con agua y solución detergente.



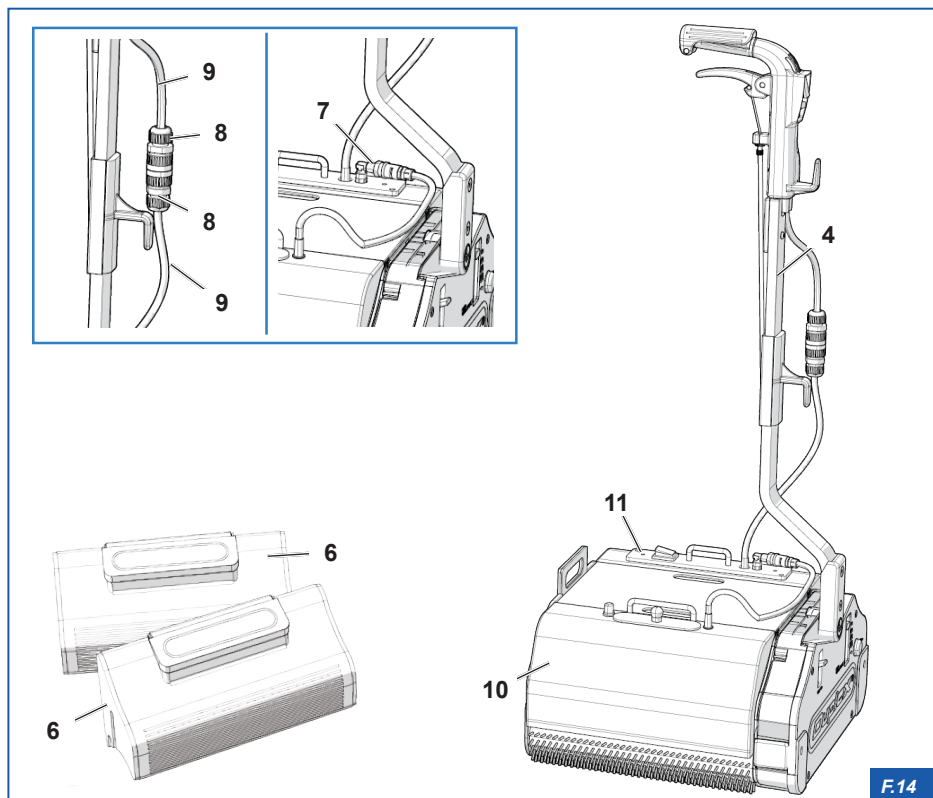
¡PELIGRO!

Antes de realizar las operaciones asegúrese de haber desconectado el aparato de la red eléctrica.

ES

Para la instalación de los tanques **6**:

- 1) desconecte el tubo de alimentación del agua **7**;
- 2) desconecte los dos conectores **8** puestos en el cable **9**;
- 3) extraiga el tanque de agua con filtro **10** y el tanque generador de vapor **11**;
- 4) introduzca los tanques ABS para solución detergente **6**;
- 5) utilice la máquina en el modo estándar.



F.14

6.6 CONSEJOS PARA LA LIMPIEZA DE LOS PISOS

Los cepillos originales DUPLEX se controlan y balancean uno por uno con especiales aparatos electrónicos y no producen vibraciones que podrían provocar esfuerzos mecánicos perjudiciales para los aparatos y los pisos.

El uso al que está destinado cada cepillo se distingue por el color:

COLOR DEL CEPILLO	USO
Gris claro	Universales para la suciedad ligera de todo tipo de pisos (equipamiento base).
Negro (suaves)	Universales para la suciedad más importante y para pisos menos delicados.
Negro (duros)	Para desincrustar la suciedad resistente. Para estos empleos basta con montar en el aparato un solo cepillo "duro" combinado con el otro cepillo Negro de "dureza mediana"
Amarillo	Para limpiar moquetas, alfombras, parqués y pisos especialmente delicados.
Marrón	Cepillos abrillantadores para lustrar superficies pulidas.
Gris oscuro (Tynex)	Cepillos muy abrasivos para quitar pinturas, cal, costras de cemento y diferentes productos endurecidos de pisos industriales y resistentes: gres, pórfido, clínker, terracota y otros. (Estos cepillos se pueden usar normalmente con agua y detergente). Para este uso se aconseja utilizar un solo cepillo Tynex combinado con otro más suave gris universal o negro de dureza mediana. ATENCIÓN: por su potencia abrasiva, pueden dañar los pisos.

6.6.1 LIMPIEZA DE PISOS MUY SUCIOS

Fase de remojo:

Deje actuar la solución detergente en el suelo permitiendo que los cepillos y/o el vapor disuelvan la suciedad.

Para desactivar el sistema de recuperación: de la solución detergente, actúe como sigue:

- 1) Pare la máquina (si está en función);
- 2) mueva la palanca MOP-UP hacia arriba.

Luego, moviendo la palanca MOP-UP hacia abajo, se reactivará el sistema de recuperación automática del agua sucia.



ATENCIÓN

Hay que accionar a palanca MOP-UP únicamente con la máquina parada
Después de haber lavado pisos muy sucios y antes de realizar cualquier otro trabajo en suelos delicados, limpie con cuidado la máquina y los cepillos.



ADVERTENCIA

Se desaconseja el empleo de este procedimiento sobre moquetas, alfombras o pisos de madera.

ES

6.6.2 LIMPIEZA DE MOQUETAS Y ALFOMBRAS

Coloque el cursor del regulador en la posición de trabajo (moquetas normales/moquetas de pelo largo)

Se aconseja cruzar las pistas de lavado de modo que todas las fibras se laven adecuadamente, teniendo cuidado de no mojar demasiado.
(Efectuar algunas pruebas antes del lavado total).

6.6.3 LIMPIEZA DE PARQUÉ

Non humedezca demasiado el piso, sobre todo el no pintado que absorbe más humedad. Para este tipo de suelos tenga mucho cuidado, realice algunas pruebas antes de hacer el lavado completo.

6.6.4 LIMPIEZA CON PRODUCTO LAVA Y ENCERA

Esta solución brinda excelentes resultados y un buen “efecto lustrado”, al mismo tiempo que asegura una limpieza a fondo de todo el piso, con la recuperación inmediata de la suciedad de manera sencilla, rápida y económica.

Está indicado sobre todo para:

- Terracota
- Baldosas pulidas
- Clinker
- Mármol
- Granito
- Pisos de goma ensamblados

Actuar como indicado:

- 1) Use la máquina con los dos cepillos grises de serie;
- 2) llenar los dos recipientes con el producto apropiado que se mezcla con agua en las proporciones que indican las instrucciones de los envases;

3) proceder con el sistema normal de lavado;

Al terminar de lavar, se recomienda repasar la superficie con los cepillos lustradores marrones para obtener un piso más brillante.

6.6.5 BRILLO DE LOS PISOS CON CERA LÍQUIDA

Después de haber distribuido una capa ligera de cera líquida en el suelo de manera uniforme, espere a que la cera se seque.

Cepille enérgicamente el piso con los cepillos lustradores marrones secos.

6.7 PARADA DEL APARATO

Para detener el aparato:

Modelo Standard:

- 1) ponga el mango en posición vertical y suelte la palanca de seguridad 4;
- 2) apague el interruptor general situado en el mango 1;
- 3) ponga el regulador en la posición RT (rest translation);

Modelo Steam y Steam Plus

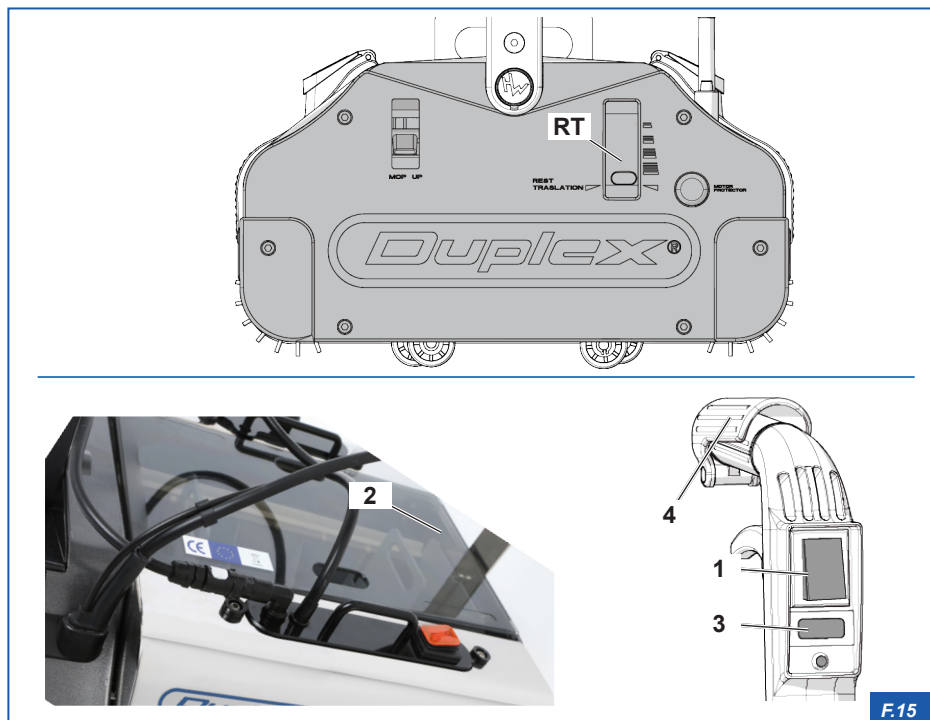
Además de la instrucciones anteriores:

- 4) apague los interruptores: bomba 3 y generador de vapor en el tanque 2.



ATENCIÓN

Apague el interruptor general (1) cuando el aparato no se utiliza.



F.15

6.8 TRANSPORTE

Para su transporte, la máquina dispone de cuatro ruedas retráctiles que permiten su desplazamiento de forma manejable.

Para trasportar la máquina, proceda como se indica a continuación:

- 1) poner el asa en posición de descanso vertical;
- 2) ponga el regulador en la posición **RT** (REST TRANSLATION);
- 3) baje el mango de uno de los dos lados empujando la máquina hacia la dirección deseada.

6.8.1 CARRITO AUXILIAR PARA EL TRANSPORTE

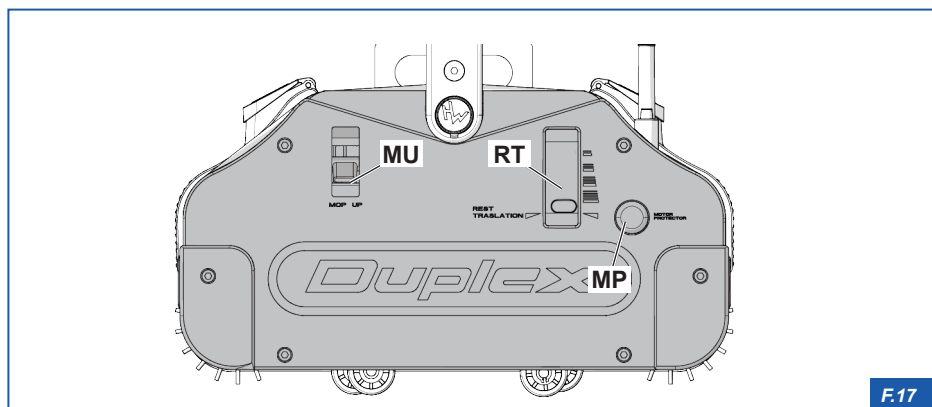
El carrito auxiliar para el transporte es un accesorio opcional que facilita el transporte de la DUPLEX permitiendo el desplazamiento incluso en superficies irregulares o la salida/bajada por escaleras.



F.16

6.9 PROTECCIÓN AUTOMÁTICA DEL MOTOR “MOTOR PROTECTOR”

El “Motor Protector” es un mecanismo de seguridad que detiene la máquina en el caso de que haya condiciones que sobrecargan el motor eléctrico (objetos extraños enredados en los cepillos que pueden obstaculizar su rotación, caudal de corriente eléctrica inconstante, sobrecalentamiento, etc.)



F.17



¡PELIGRO ELÉCTRICO!

Desenchufe la máquina de la toma de corriente antes de quitar los cuerpos extraños que se hubiesen enredado en los cepillos.

Después de haber verificado y, si fuera el caso, resuelto, la causa que ha producido la sobrecarga del motor, presione el botón "Motor protector" (MP) al cabo de aproximadamente 60 segundos para restablecer el funcionamiento de la máquina.

7. MANTENIMIENTO

Con el fin de mantener una perfecta eficiencia del aparato es indispensable efectuar un mantenimiento periódico.



¡PELIGRO ELÉCTRICO!

Antes de realizar las operaciones de mantenimiento, sustitución o limpieza, asegúrese de haber desconectado absolutamente el aparato de la red eléctrica.

ES

7.1 LIMPIEZA

ATENCIÓN



- No utilice chorros de vapor para limpiar el aparato.
- No use chorros de agua a presión.
- No use sustancias corrosivas.
- No utilice materiales ásperos, abrasivos o rasquetas metálicas afiladas.



ADVERTENCIA

Las intervenciones de limpieza requieren pocos minutos y son determinantes para mantener el aparato siempre en perfecto estado y eficiente.

Para limpiar el aparato proceda con las siguientes operaciones:

- 1) desenchufe el cable eléctrico de la toma de corriente.
- 2) quite la tapa 1;
- 3) extraiga el tanque de recuperación 2;
- 4) extraiga los tanques 3;
- 5) lave los tanques y el tanque de recuperación y seque.

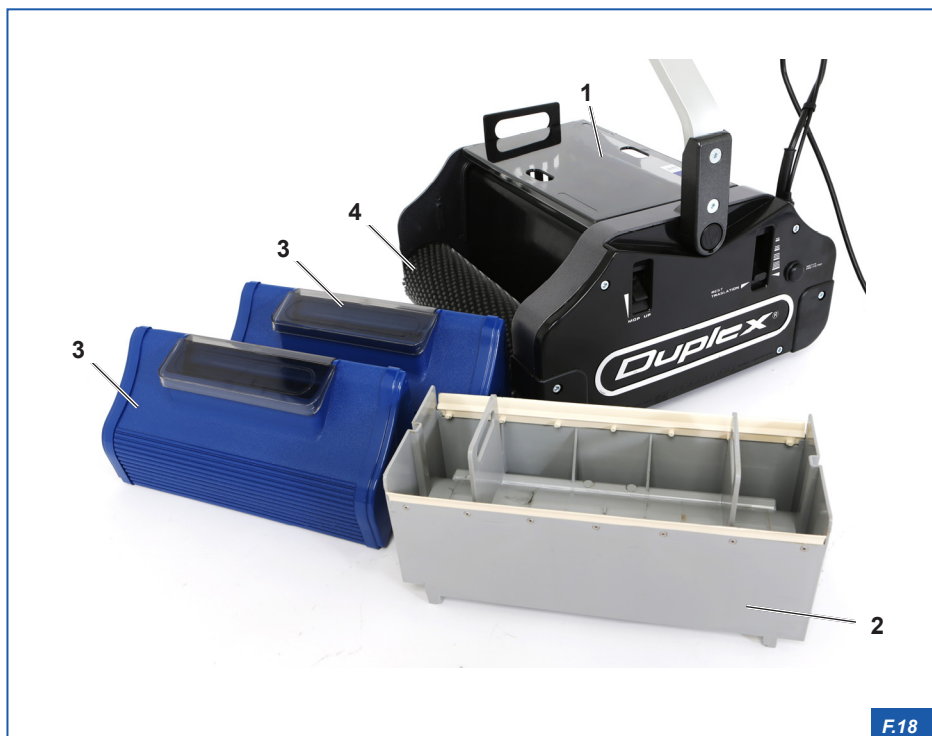
ATENCIÓN



Hay que lavar los tanques debajo del grifo de agua corriente, excepto el tanque que contiene el generador de vapor (modelos Steam y Steam Plus).

Preste mucha atención a la presencia de suciedad y/o cualquier cuerpo extraño que podría obstruir las válvulas (7) posicionadas dentro de los tanques.

- 6) extraiga los cepillos 4 y límpielos (véase apartado “7.2.2 Limpieza de los cepillos”);
- 7) limpie el resto del aparato con cuidado con un estropajo humedecido con agua abundante y seque;



F.18

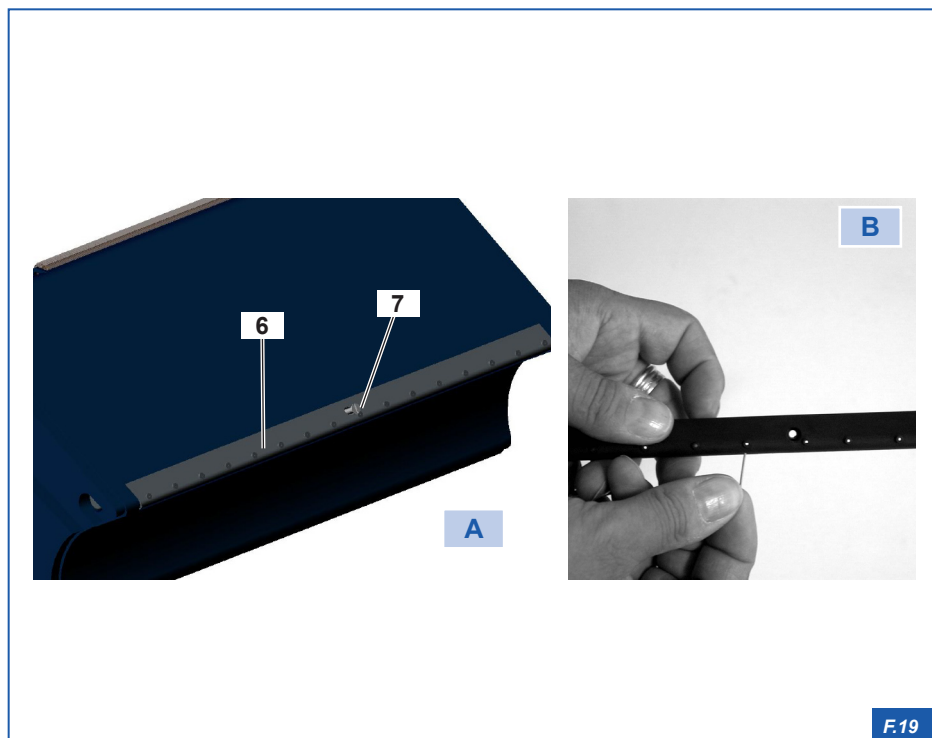
- 8) elimine todo resto de suciedad del aparato usando un pincel.
- 9) después de secarlos vuelva a montar todos los demás componentes que se hubiesen quitado.

7.1.1 LIMPIEZA DE LOS ESCURRIDORES

Para limpiar los escurridores **6**:

- 1) afloje el tornillo **7**;
- 2) quite los escurridores **6** de los tanques sujetándolos por el centro y tirándolos hacia arriba extraígalos de sus alojamientos laterales (**A**); limpie los agujeros de los escurridores con una aguja (**B**).

ES



F.19

7.2 MANTENIMIENTO DE LOS CEPILLOS

Los cepillos requieren un mínimo mantenimiento periódico. La elevada velocidad de rotación durante el trabajo logra centrifugar la suciedad y mantener los cepillos siempre limpios y eficientes.

Compruebe, al terminar cada uso, el estado de los cepillos **7** y eventualmente proceda con las operaciones de limpieza o sustitución.



¡PELIGRO ELÉCTRICO!

Antes de realizar las operaciones de mantenimiento, sustitución o limpieza, asegúrese de haber desconectado absolutamente el aparato de la red eléctrica.



¡PELIGRO!

No utilice el aparato con cepillos excesivamente desgastados y/o deformados. Pueden causar brincos o vibraciones excesivas. Para evitar daños al aparato proceda a sustituir los cepillos.

7.2.1 SUSTITUCIÓN DE LOS CEPILLOS

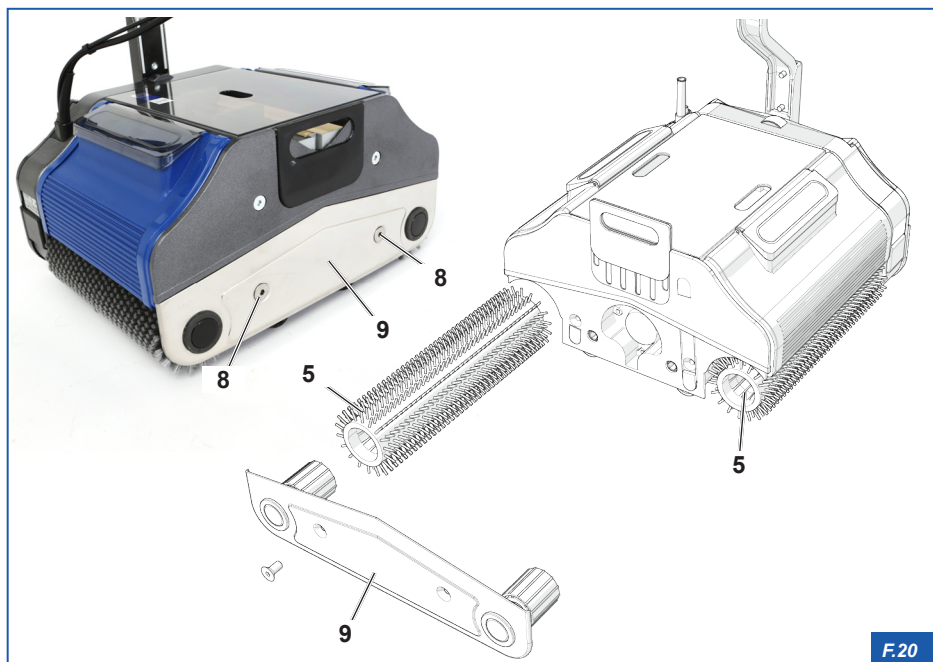
En caso de desgaste, deformaciones o por una simple sustitución de los cepillos por otros más adecuados al tipo de lavado requerido, proceda con las siguientes operaciones:

- 1) enrosque los tornillos **8** con la misma llave entregada con la máquina;
- 2) saque los dos cepillos **5** junto con la tapa **9**;
- 3) separe los cepillos **5** de la tapa **9**;
- 4) coloque los cepillos nuevos u opcionales siguiendo el procedimiento inverso.

7.2.2 LIMPIEZA DE LOS CEPILLOS

Compruebe el estado de los cepillos **7** y en el caso de que sea necesario proceda con las siguientes operaciones:

- 1) extraiga los cepillos **5** (vea el procedimiento del apartado “7.2.1 Sustitución de los cepillos”);
- 2) sumérgalos en un recipiente con agua templada y déjelos en remojo durante algunas horas;
- 3) agítelos y enjuáguelos bien;
- 4) vuelva a montar los cepillos **5**, invirtiendo su posición inicial. Esta operación es necesaria para evitar que los cepillos **5** giren siempre en el mismo sentido provocando la inclinación de las cerdas.



F.20

7.3 SUSTITUCIÓN DE LAS RASQUETAS

Mantenga siempre limpias las dos rasquetas **10** del tanque de recuperación **5**. Proceda a sustituir las cada 150 horas de trabajo y cuando estén visiblemente desgastadas.

Para sustituir las rasquetas **10** proceda con las siguientes operaciones:

- 1) quite la tapa **1** (F.18);
- 2) extraiga el tanque de recuperación **5**;
- 3) desatornille los tornillos **11** y quite las rasquetas **10** desgastadas;
- 4) sustituya las rasquetas **10** y apriete los tornillos **11**.

7.4 CINTAS TRANSPORTADORAS

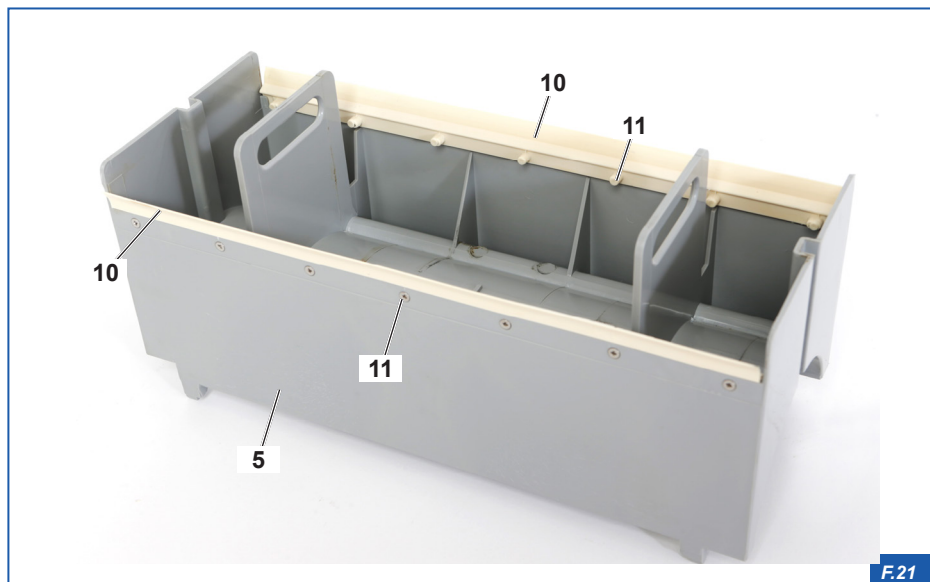
Las cintas transportadoras **14** tiene una duración ilimitada.



ATENCIÓN

No utilice el aparato para recoger materiales cortantes, pueden cortar la goma.

Para mantener las cintas **14** siempre eficientes se aconseja limpiarlas periódicamente y lubricarlas con spray de silicona.



F.21

7.5 DESCALCIFICACIÓN (MODELOS STEAM Y STEAM PLUS)

Aconsejamos descalcificar el sistema cada vez que se advierta una disminución del chorro de vapor.

Utilizar un producto normal en comercio para descalcificar cafeteras, planchas y otros aparatos;

- 1) Coloque la máquina sobre una tela impermeable o un recipiente que recoja todo el líquido (el producto para descalcificar podría dañar los pisos);
- 2) Llene el recipiente con una solución de agua y descalcificante (para las proporciones consulte las instrucciones indicadas en el envase del descalcificante). Es todavía mejor preparar la solución en una botella y agitarla bien antes de ponerla en el recipiente;
- 3) active la función vapor con los interruptores, sin activar la rotación de los cepillos,
- 4) espere hasta que se termine la mezcla de agua y solución descalcificante;
- 5) apague la función vapor presionando los interruptores;
- 6) enjuague el recipiente y llénelo con agua;
- 7) active la función vapor con los correspondientes interruptores;
- 8) deje salir el vapor unos 10 minutos (tiempo necesario para lavar y aclarar el circuito hidráulico y las boquillas).

Una vez terminada esta operación, toda la caliza y todo resto de producto descalcificante han quedado eliminados.

El difusor perforado que envía el vapor al suelo está hecho de material inerte especial (teflón) al cual el sarro no se adhiere y, por tanto, permanece siempre limpio.

7.6 LIMPIEZA Y SUSTITUCIÓN DEL FILTRO (MODELOS STEAM Y STEAM PLUS)

El filtro de resina situado en el tanque suaviza el agua y disminuye los depósitos de sarro.



ATENCIÓN

Se recomienda sustituir el filtro al menos una vez al año.

7.7 CABLE DE ALIMENTACIÓN.



¡PELIGRO!

El cambio del cable debe ser realizado por personal cualificado.



¡PELIGRO ELÉCTRICO!

No utilice el aparato si el cable de alimentación o el enchufe resultan dañados.

- Examine regularmente el cable de alimentación para identificar posibles daños, grietas, abrasiones, envejecimiento.
- Si el cable de alimentación resultara dañado, sustitúyalo antes de utilizar el aparato.
- Utilice el mismo tipo de cable usado por el Fabricante, homologado según las normas europeas "ENEC".
- Si el cable eléctrico queda atrapado bajo los cepillos del aparato, PARE inmediatamente su funcionamiento. No intente de ningún modo extraer el cable de alimentación con el aparato en funcionamiento. Si el cable resulta dañado cámbielo.

7.8 TABLA DE MANTENIMIENTO PERIÓDICO

OPERACIÓN	INTERVENCIÓN	FRECUENCIA
Limpieza	Tanques	Después de cada uso.
	Rasquetas	Después de cada uso.
	Tanque de recuperación	Después de cada uso.
	Limpieza del aparato	Después de cada uso.
	Cepillos	Cada 50/100 horas.
Controles	Cable de alimentación.	Antes y durante cada uso.
	Órganos mecánicos y de transmisión	24 meses / 500 horas de trabajo aproximadamente.
Sustituciones	Rasquetas	150 horas de trabajo aproximadamente.
	Cepillos Grises Estándares.	250 horas de trabajo aproximadamente.

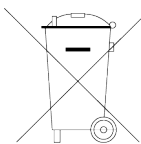
7.9 ELIMINACIÓN

ATENCIÓN



La eliminación abusiva del aparato por el usuario comporta la aplicación de las sanciones previstas por las leyes vigentes. Los usuarios profesionales que, al deshacerse del aparato al final de su vida útil, decidan comprar un aparato nuevo de tipo equivalente, con las mismas funciones, podrán acordar la retirada de las máquinas viejas en el momento de la entrega de la nueva.

De acuerdo con el art. 13 del Decreto Legislativo del 25 de julio de 2005, n.º 151 "Ejecución de las directivas 2002/95/CE, 2002/108/CE relativas a la reducción del uso de sustancias peligrosas en los aparatos eléctricos y electrónicos, así como la eliminación de desechos".



El símbolo del contenedor cruzado que se ve sobre el aparato indica que el producto, una vez finalizada su vida útil, debe ser eliminado separado de los demás desechos.

El usuario deberá, por lo tanto, entregar el aparato una vez finalizada su vida útil en los centros de recogida diferenciada de los desechos eléctricos y electrónicos, o bien entregarlo nuevamente al revendedor en el momento de la compra de un nuevo aparato de tipo equivalente, uno por uno.

La recogida selectiva del aparato entregado para el reciclaje, el tratamiento y la eliminación compatible con el medioambiente contribuye a evitar posibles efectos negativos en el medioambiente y la salud y favorece el reciclaje de materiales de los que se compone el aparato.

7.9.1 DIVISIÓN DIFERENCIADA DE LOS MATERIALES

Partes eléctricas:

Material eliminable con los residuos urbanos, según las disposiciones de ley vigentes en el país en que la se usa.

Partes mecánicas:

El aparato se fabrica con aluminio, acero y material plástico.

El acero y el aluminio no perjudican el medio ambiente si son reciclados por empresas especializadas y autorizadas.

Los materiales plásticos pueden resultar nocivos para el medio ambiente y deben ser entregados a empresas especializadas y autorizadas para su eliminación.

Para la eliminación de los embalajes, atégase a la legislación en vigor en el país de uso del aparato.

8. PROBLEMAS, CAUSAS, SOLUCIONES

Las operaciones de mantenimiento autorizadas por **Duplex International S.r.l.** están indicadas en el capítulo **“7. MANTENIMIENTO”**.

El contenido de este capítulo no es exhaustivo; busca sólo facilitar información acerca de los problemas más comunes para ayudar a los técnicos especializados a localizar la avería.

ATENCIÓN

Las indicaciones en la voz **“SOLUCIONES”** de las tablas de abajo **NO AUTORIZAN** intervenciones si pueden comprometer la seguridad.



PROBLEMAS	CAUSA PROBABLE	SOLUCIONES
Bandas mojadas a los lados	Se deja salir demasiado líquido.	Distribuir menos líquido.
	Se efectúan recorridos irregulares sin respetar las reglas indicadas en el apartado “6.4 Instrucciones para lavar los pisos” .	Siga las indicaciones del capítulo “6.4 Instrucciones para lavar los pisos” .
	Interruptor Rest Translation en la posición de transporte.	Ponga el regulador Rest Translation en la posición de lavado deseada
	Rasquetas del tanque de recuperación sucias o desgastadas.	Limpie las rasquetas o cámbielas.
No recoge la suciedad	Está desactivado el dispositivo Mop-Up	Active el dispositivo Mop-Up.
	Tanque de recuperación con rascadores sucios o desgastados.	Límpielos o sustitúyalos.
	Cepillos desgastados.	Sustitúyalos
	No baja el líquido de lavado.	Controle la válvula y ajuste el tornillo de debajo de la palanca del mango.
	Tanque de recuperación no bien introducido en su lugar.	Controle e inserte bien el tanque de recuperación.
No arranca	Toma de corriente defectuosa o enchufe no correctamente introducido en la toma de corriente.	Restablecer y eventualmente sustituir.

No arranca	Cable eléctrico interrumpido.	Sustitúyalos
	Dispositivo “ <i>Motor Protector</i> ” ha salido	Restablezca el aparato y vuelva a activarlo presionando el pulsador MP (Motor Protector). La reactivación se produce después de 6 segundos de su intervención.
	Regulador de presión de los cepillos en la posición Rest Translation.	Ponga el regulador de presión en la posición de lavado deseada
	Motor defectuoso.	Contacte con el Fabricante.
	Baja tensión de alimentación.	Contacte con el proveedor de la alimentación.
	Condensador de puesta en marcha interrumpido o en cortocircuito.	Sustitúyalos
Vibraciones durante las fases de trabajo	Cepillos sucios o deformados.	Límpielos o sustitúyalos.
El líquido sale de forma continua	Los palpadores no han vuelto a su lugar y sujetan los tanques, impidiendo su extracción. Las válvulas, por consiguiente, quedan abiertas.	Tirar varias veces de la palanca del asa para desbloquearlos; si no da resultado, introducir un destornillador o una varilla de madera en la abertura del tanque y hacer presión sobre la válvula de goma para que empuje hacia atrás los palpadores.
El líquido sigue saliendo aunque los palpadores han vuelto a su lugar	Han quedado bloqueadas las válvulas de uno de los tanques.	Haga presión varias veces sobre las mismas para desbloquearlas.
	Ha quedado atascado un cuerpo extraño en la válvula.	Aclarar enérgicamente alrededor de cada tanque, manteniendo apretado al mismo tiempo el botón externo que abre la válvula.
El generador de vapor no suministra vapor	Falta agua en el tanque del agua con filtro.	Llene
	Bomba defectuosa	Sustitúyala
	Toberas de vapor obstruidas por sarro.	Descalcifique

Página dejada intencionalmente en blanco



DUPLEX 340 / 420 / 620
FUßBODEN-
TEPPICHBODENREINIGUNGSMASCHINEN

Inhaltsverzeichnis

DE

1. ZWECK UND INHALT DES HANDBUCHS	251
1.1 SYMBOLE	251
1.2 ZIEL DES HANDBUCHS	251
1.3 AUFBEWAHRUNG	252
1.4 AKTUALISIERUNG DES HANDBUCHS	252
1.5 VERTRAULICHKEIT	252
1.6 ZIELGRUPPE	252
2. ALLGEMEINE INFORMATIONEN	253
2.1 HERSTELLERDATEN	253
2.2 HAFTUNGSBESCHRÄNKUNGEN	253
2.3 TYPENSCHILD	254
2.4 REFERENZ- UND KONFORMITÄTSNORMEN	255
2.4.1 KONFORMITÄTSERKLÄRUNG	256
2.5 GARANTIE	257
3. ALLGEMEINE SICHERHEITSHINWEISE	259
3.1 RESTRIKTIKEN	259
3.2 ALLGEMEINE VORSICHTSMASSNAHMEN	260
3.3 ELEKTRISCHE GEFAHREN	261
3.3.1 STROMKABEL	262
3.4 SICHERHEITSSCHILDER	263
3.5 GERÄUSCHPEGEL	264
3.6 SCHWINGUNGSPEGEL	264
4. TECHNISCHE EIGENSCHAFTEN	265
4.1 ALLGEMEINE BESCHREIBUNG	265
4.1.1 SACHGEMÄSSER UND UNSACHGEMÄSSER GEBRAUCH	265
4.2 BESCHREIBUNG DER BESTANDTEILE	266
4.2.1 TECHNISCHE DATEN	268
4.3 REINIGUNGSMITTELART	270
5. MONTAGE DES GERÄTES	271

5.1	INHALT DER VERPACKUNG	272
5.2	MONTAGE DES HANDGRIFFS	275
5.2.1	MONTAGE DES GRIFFS DES MODELLS TEKNA	277
5.2.2	DEMONTAGE DES GRIFFS.....	278
6.	BETRIEB UND GEBRAUCH _____	279
6.1	AUFFÜLLEN DER REINIGUNGSFLÜSSIGKEIT	279
6.2	INBETRIEBNAHME.....	280
6.3	GEBRAUCHSANWEISUNG FÜR ALLE MODELLE	281
6.4	ANWEISUNGEN FÜR DIE FUSSBODENREINIGUNG	282
6.4.1	PHASE 1.....	282
6.4.2	PHASE 2.....	282
6.5	VORWORT STEAM UND STEAM PLUS.....	283
6.5.1	BETRIEB DES STEAM-KITS	283
6.5.2	GEBRAUCH DES MODELLS STEAM UND STEAM PLUS	284
6.5.3	VERWENDUNG DER ABS-BEHÄLTER FÜR REINIGUNGS-LÖSUNGEN IN DEN MODELLEN STEAM UND STEAM PLUS.....	285
6.6	EMPFEHLUNGEN FÜR DIE FUSSBODENREINIGUNG.....	286
6.6.1	REINIGUNG VON SEHR SCHMUTZIGEN FUSSBÖDEN	286
6.6.2	REINIGUNG VON TEPPICHBÖDEN UND TEPPICHEN	287
6.6.3	REINIGUNG VON PARKETT	287
6.6.4	REINIGUNG MIT WISCHWACHS	287
6.6.5	BOHNERN DER FUSSBÖDEN MIT FLÜSSIGWACHS.....	288
6.7	DAS GERÄT STOPPEN	289
6.8	TRANSPORT	290
6.8.1	ZUSATZGESTELL FÜR DEN TRANSPORT	290
6.9	AUTOMATISCHER MOTORSCHUTZ „MOTOR PROTECTOR“	291
7.	WARTUNG _____	292
7.1	REINIGUNG.....	292
7.1.1	REINIGUNG DER TROPFPLATTEN.....	294
7.2	WARTUNG DER BÜRSTEN.....	295
7.2.1	AUSWECHSELN DER BÜRSTEN	296
7.2.2	REINIGUNG DER BÜRSTEN	296

7.3	AUSWECHSELN DER SCHABER.....	297
7.4	TRANSPORTBÄNDER	297
7.5	ENTKALKEN (MODELL STEAM UND STEAM PLUS).....	298
7.6	REINIGUNG UND AUSWECHSELUNG DES FILTERS (MODELL STEAM / STEAM PLUS).....	298
7.7	STROMKABEL.....	299
7.8	TABELLE DER REGELMÄSSIGEN WARTUNGSEINGRIFFE	300
7.9	ENTSORGUNG	301
7.9.1	DIFFERENZIERTE UNTERTEILUNG DER MATERIALIEN	301
8.	STÖRUNGEN, URSACHEN UND ABHILFEN_____	302

Diese Seite wurde absichtlich leer gelassen

1. ZWECK UND INHALT DES HANDBUCHS

1.1 SYMBOLE

Zur Sicherheit von Personen und Gegenständen wurden in den vorliegenden Unterlagen folgende Symbole verwendet, um Gefahrenbedingungen, Hinweise oder relevante Informationen hervorzuheben:

**GEFAHR!**

Gefahr mit eventuell auch tödlichem Unfallrisiko.

Unfallschutzvorschriften für den Bediener.

**DEN MIT DIESEM SYMBOL GEKENNZEICHNETEN
TEXTABSCHNITTEN HÖCHSTE AUFMERKSAMKEIT SCHENKEN.**

**ELEKTRISCHE GEFÄHRDUNG!**

Gefahr mit eventuell auch tödlichem Unfallrisiko.

Unfallschutzvorschriften für den Bediener.

**DEN MIT DIESEM SYMBOL GEKENNZEICHNETEN
TEXTABSCHNITTEN HÖCHSTE AUFMERKSAMKEIT SCHENKEN.**

**ACHTUNG!**

Mögliche Schäden an dem Gerät und/oder an seinen Bestandteilen.
Vorsichtig vorgehen.

**VORSICHT!**

Warnung oder Hinweis auf Schlüsselfunktionen oder nützliche
Information bezüglich des laufenden Vorgangs.

1.2 ZIEL DES HANDBUCHS

Dieses Betriebshandbuch ist ein fester Bestandteil des Gerätes und muss unversehrt und in Reichweite des Bedieners für den gesamten Lebenszyklus des Gerätes aufbewahrt werden.

Das Handbuch enthält Informationen über die Sicherheit, die technischen Aspekte, den Betrieb, die Wartung und die Ersatzteile. Sein Ziel ist es, dem Kunden die notwendigen Informationen für den Gebrauch und die korrekte, selbstständige und sichere Handhabung des Gerätes zu liefern.

**ACHTUNG**

Lesen Sie das vorliegende Handbuch aufmerksam und halten Sie sich vor jeglicher Benutzung, Steuerung und jeglichem Betrieb von und am Gerät an die darin aufgeführten Hinweise.

1.3 AUFBEWAHRUNG

Das Handbuch muss sorgfältig und in unmittelbarer Nähe des Gerätes aufbewahrt und vor Flüssigkeiten und allem, was seine Lesbarkeit beeinträchtigen könnte, geschützt werden; außerdem muss es jederzeit einsehbar sein.

Das Handbuch und die Konformitätserklärung sind ein fester Bestandteil des Gerätes und müssen deshalb für den gesamten Lebenszyklus mit dem Gerät mitgeführt werden.

1.4 AKTUALISIERUNG DES HANDBUCHS

Die Informationen, Beschreibungen und Abbildungen im vorliegenden Handbuch geben den beim Verkauf des Gerätes aktuellen Stand wieder.

Der Hersteller behält sich aufgrund seines ständigen Strebens nach Verbesserung der eigenen Produkte und/oder der Konkurrenzfähigkeit das Recht vor, zu jedem beliebigen Zeitpunkt aus technischen oder kommerziellen Zwecken Änderungen am Gerät vorzunehmen, auch ohne Vorankündigung.

Eventuelle Ergänzungen müssen zusammen mit dem Handbuch aufbewahrt und als Bestandteil desselben betrachtet werden.

1.5 VERTRAULICHKEIT

Die in diesem Handbuch enthaltenen technischen Informationen (Texte, Zeichnungen und Abbildungen) sind Eigentum der Firma **DUPLEX INTERNATIONAL S.r.l.** und gelten als vertraulich.

Es ist strengstens verboten, das vorliegende Dokument oder Teile davon ohne die schriftliche Genehmigung der Firma **DUPLEX INTERNATIONAL S.r.l.** zu verbreiten, zu vervielfältigen oder zu übersetzen.

1.6 ZIELGRUPPE

Das vorliegende Handbuch richtet sich an das Personal, das mit der Reinigung von Fuß- und Teppichböden mit dem Gerät beauftragt ist.

GEFAHR!



Das Gerät darf nicht von Kindern und Personen mit eingeschränkten physischen, geistigen oder sensorischen Fähigkeiten sowie von Personen mit fehlender Erfahrung oder Kenntnis verwendet werden, es sei denn, sie werden von einer für ihre Sicherheit verantwortlichen Person beaufsichtigt und angewiesen.

Kinder müssen beaufsichtigt werden, um sicherzugehen, dass sie nicht mit dem Gerät spielen.

2. ALLGEMEINE INFORMATIONEN

2.1 HERSTELLERDATEN

DUPLEX INTERNATIONAL Srl



Via Gobetti, 19-21-23
50058 SIGNA - FIRENZE
ITALIEN



Telefon: +39 055 876437



Fax: +39 055 875229



Website: www.duplexitaly.com



E-Mail: infoduplex@duplexitaly.com

2.2 HAFTUNGSBESCHRÄNKUNGEN

Der Hersteller lehnt jede Haftung für Schäden an Personen oder Gegenständen ab, die auf folgende Ursachen zurückzuführen sind:

- unsachgemäßer Gebrauch des Geräts;
- vollständige oder teilweise Nichtbeachtung der Anweisungen;
- Gebrauch des Geräts, der den geltenden Richtlinien nicht entspricht;
- Gebrauch, der den nationalen Sicherheits- und Unfallverhütungsgesetzen nicht entspricht;
- Manipulation auch nur eines einzelnen Bestandteils des Geräts;
- falsche Installation und/oder falscher Anschluss an die vorgesehenen Stromquellen;
- Verwendung von nicht originalen Ersatzteilen.

2.3 TYPENSCHILD

Auf dem Gerät befindet sich ein Schild 1, das unerlässliche Herstellerdaten enthält, die bei jeglicher Kundendienstanfrage und/oder Ersatzteilanfrage seitens des Kunden angegeben werden müssen, wie:

- A) Modell
- B) Seriennummer
- C) Baujahr
- D) Gewicht

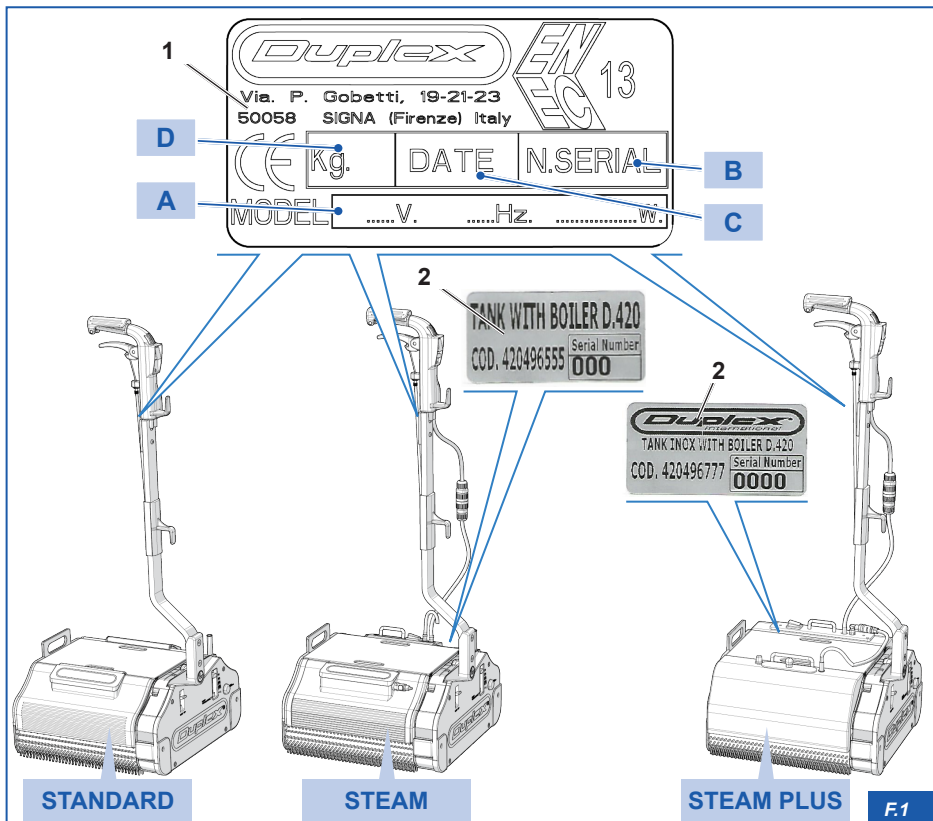
DE

In den Modellen Steam und Steam Plus gibt es neben dem Schild 1 auch das Typenschild 2 des Dampferzeugers mit dem Code und der Seriennummer.



ACHTUNG

Es ist strengstens verboten, das Typenschild zu entfernen.
Bei Beschädigung des Typenschildes, kontaktieren Sie bitte den Hersteller.



2.4 REFERENZ- UND KONFORMITÄTSNORMEN

Das in diesem Handbuch beschriebene Gerät entspricht den folgenden Normen:

DIN EN 55014-1:06 + A1:09 + A2:11,
DIN EN 55014-2:15,
DIN EN 60335-1:12 + A11:14,
DIN EN 60335-2-67:12,
DIN EN 61000-3-2:14,
DIN EN 61000-3-3:13,
DIN EN 62233:08

Es ist mit folgenden Vorschriften und Richtlinien konform:
2004/108/EG und 2014/30/EU (Elektromagnetische Verträglichkeit),
2006/95/EG und 2014/35/EU (Niederspannung),

2.4.1 KONFORMITÄTSERKLÄRUNG

Die EG-KONFORMITÄTSERKLÄRUNG, die mit dem Gerät mitgeliefert wird, ist das Dokument, mit dem der Hersteller eigenverantwortlich erklärt, dass die europäischen Richtlinien, die notwendigen Normen und technischen Spezifikationen (in der Erklärung selbst aufgeführt) eingehalten wurden, sodass das Gerät die Mindestanforderungen für den Vertrieb und Betrieb in der Europäischen Union erfüllt.

Die Konformitätserklärung ist als fester Bestandteil des Gerätes zu betrachten und muss bis zur Verschrottung des Gerätes mitgeführt werden.

VORSICHT



Falls die Konformitätserklärung nicht zusammen mit dem Gerät geliefert wird oder verloren geht, ist beim Hersteller eine neue Kopie anzufordern.

DE

Document No / Dokument-Nr:

EU DECLARATION OF CONFORMITY
EU KONFORMITÄTSERKLÄRUNG
UE DECLARATION DE CONFORMITE

Product model/product (product, type, batch or serial number):
Prodotto/modello/Produkt / Modèle / Чаргун / Тип / Série / Seriennummer /
 Modèle de produit/modèle (numero di prodotto, de type, de lot ou de série)
 D.340, D.420, D.620

Name and address of the manufacturer or his authorized representative:
Nome e indirizzo del fabbricante o del suo mandatario /
 Nom et adresse du fabricant ou de son mandataire:
 Duplex International S.r.l.
 via P. Giordani 19
 50058 Signa (FI)
 ITALY

This declaration of conformity is issued under the sole responsibility of the manufacturer:
Die alleinige Verantwortung für die Ausstellung dieser Konformitätserklärung trägt der Hersteller.
 La présente déclaration de conformité est établie sous la seule responsabilité du fabricant.

Object of the declaration (identification of electrical equipment allowing traceability; it may include a colour image of sufficient clarity where necessary for the identification of the electrical equipment):
Gegenstand der Erklärung (Beschreibung des elektrischen Betriebsmittels, zwecks Rückverfolgbarkeit, die gegebenenfalls hinreichend deutliche Farbbildung enthalten, wenn dies zur Identifikation des elektrischen Betriebsmittels notwendig ist).
 Objet de la déclaration (identification du matériel électrique permettant sa traçabilité, si nécessaire, un image couleur suffisamment claire pour identifier le matériel électrique)
 Floor clearing machine

The object of the declaration described above is in conformity with the relevant Union harmonisation legislation:
Der oben beschriebene Gegenstand der Erklärung erfüllt die einschlägigen Harmonisierungsrechtsvorschriften der Union.
 L'objet de la déclaration décrit ci-dessus est conforme à la législation européenne applicable.
 EMC Directive 2004/108/EC (until 19.04.2016) and 2014/53/EU (from 20.04.2016)
 LVD Directive 2006/95/EC (until 19.04.2016) and 2014/30/EU (from 20.04.2016)

References to the relevant harmonised standards used or references to the other technical specifications in relation to which conformity is declared:
Angabe der einschlägigen Harmonisierungs-Normen, die zugrunde gelegt wurden, oder Angabe der anderen technischen Spezifikationen, in Bezug auf die die Konformität erklärt wird.
 Références des normes harmonisées pertinentes utilisées ou des autres spécifications techniques par rapport auxquelles la conformité est déclarée:
 EN 55014-1, EN 55014-2-15, EN 60335-1, EN 60335-1-12 + A11 14, EN 60335-2-67, 12, EN 121000-3-2-14, EN 121000-3-3, EN 62233-08

Signed for and on behalf of:
Unterschrift für und zu Gunsten von:
 Signé par/au nom de:

(Place and Date of issue) (Name, signature and function of authorized person)
(Ort und Datum der Ausstellung) (Nom, signature et fonction de la personne autorisée)

Responsible for the technical documentation is:
Verantwortlich für die technische Dokumentation ist:
 Responsable pour la documentation technique est:

(Place and Date of issue) (Name, signature and function of authorized person)
(Ort und Datum der Ausstellung) (Nom, signature et fonction de la personne autorisée)

Covers only Electrostatic tested standards, regulations and directives. May have to be completed with additional information e.g. RoHS etc.

F.2

2.5 GARANTIE

- 1) Bei der Übergabe muss der Kunde das gelieferte Gerät sorgfältig kontrollieren und prüfen, dass keine möglichen Fehler oder Defekte zu erkennen sind, die dem Verkäufer für die Aufsetzung des vorgesehenen Protokolls unverzüglich gemeldet werden müssen.
- 2) Etwaige versteckte Fehler oder Defekte sind gemäß Art. 1495 des italienischen Zivilgesetzbuchs binnen drei Tagen ab ihrer Entdeckung anzuzeigen, vorbehaltlich der Verjährung der Handlung nach einem Jahr ab der Lieferung.
- 3) Die zuvor genannte Anzeige muss schriftlich per Einschreiben mit Rückschein an den Firmensitz des Verkäufers gesendet werden, das Modell des Geräts genau angeben und die Art des Fehlers oder Defektes ausführlich beschreiben.
- 4) Laufzeit. Der Hersteller garantiert für 12 Monate die fehlerfreie Funktionsweise seiner Geräte. Die Originalersatzteile werden für 6 Monate ab ihrer Installation garantiert.
- 5) In den nachstehend aufgeführten Fällen greift die Garantie nicht oder verfällt:
 - Unsachgemäßer Gebrauch der Maschine und unter erschwerten Bedingungen.
 - Fehlende oder unsachgemäß ausgeführte tägliche Wartung.
 - Verwendung von nicht originalen Ersatzteilen.
 - Schäden durch Naturereignisse wie Erdbeben, Überschwemmungen, Feuer oder Unfälle.
 - Manipulation oder Veränderung der Maschine.
 - SCHÄDEN, VERURSACHT durch die Verwendung von nicht geeigneten Reinigungsmitteln oder unangemessenen und aggressiven chemischen Produkten, wie stark säurehaltige Produkte: statisch dissipative Reinigungsmittel, Salzsäure, Trichloräthylen, Butanon, Aceton, reines Ammoniak, Bleichmittel bzw. unverdünnte Chlorbleichlauge oder Ähnlichem.
 - Schäden, verursacht durch normale Abnutzung oder durch die Aussetzung unangemessener Witterungsverhältnisse.
 - Manipulation des Wartungshandbuchs.
- 6) Die Garantie ist außerdem für alle Komponenten und Ersatzteile ausgeschlossen, die einer normalen Abnutzung unterliegen, wie:
 - Die Bürsten;
 - die Schaberräder.;
 - Die Transportbänder;
 - Die Stromkabel auf dem Gerät;
 - der Sicherheitsgriff mit Schalter;
 - die automatisch heraustretenden Translationsräder;
 - die durch Nachlässigkeit beschädigten Kunststoff- oder Metallteile;
 - Wasserpumpe;
 - Überhitzerschutz;
 - Thermostat;
 - elektrischer Widerstand des Kessels;
 - Filter;
 - Batterien.

- 7) Der Kunde muss die als fehlerhaft oder defekt angesehenen Güter auf eigene Kosten an den Verkäufer senden, der durch seine Beauftragten prüfen lässt, ob der beanstandete Fehler oder Defekt gemäß den vorhergehenden Abschnitten von der Garantie gedeckt wird. Sollte das Ergebnis negativ ausfallen wird der Verkäufer den Kunden informieren, der (i) entscheiden kann, ob er das wie vorgeschrieben wieder zusammengebaute Gut zurückerstattet haben möchte und die Abholung an dem vom Verkäufer angegebenen Ort selbst vornimmt, oder (ii) ob er den Verkäufer gemäß dem von den Parteien vereinbarten Preis mit der Reparatur beauftragen möchte. Bei einer Rückerstattung ist der Verkäufer jedenfalls berechtigt, vom Kunden die Erstattung der getragenen Kosten zu verlangen, wobei er außerdem berechtigt ist, das Gut bis zur vollständigen Bezahlung seitens des Kunden zurückzubehalten.
- 8) Die Garantie berechtigt nach Ermessen des Herstellers zur ausschließlichen Reparatur oder den Ersatz des als fehlerhaft festgestellten Teils, mit dem ausdrücklichen Verzicht auf die Auflösung des Vertrags oder der Preisherabsetzung sowie der Ersetzung jedes eventuellen Schadens.

3. ALLGEMEINE SICHERHEITSHINWEISE

Dieses Kapitel liefert alle notwendigen Informationen zum Gebrauch des Gerätes gemäß den geltenden Sicherheitsvorschriften.



ACHTUNG

Der Hersteller lehnt jede Haftung für eventuelle Schäden an Gegenständen und/oder Personen ab, die sich aus der Nichtbeachtung der Hinweise im folgenden Kapitel ergeben.



VORSICHT

Die Kenntnis der grundlegenden Sicherheitsvorschriften und -bestimmungen stellt eine wesentliche Voraussetzung für den ordnungsgemäßen Gebrauch des Gerätes dar. Der Bediener muss die im Einsatzland des Gerätes geltenden Sicherheitsvorschriften einhalten.



GEFAHR!

Alle Sicherheitshinweise in diesem Kapitel für einen sicheren Gebrauch des Gerätes befolgen.

3.1 RESTRIKTIKEN

Restrisiken sind Risiken, die trotz der Befolgung aller Sicherheitsvorschriften bestehen, oder potentielle und nicht abschätzbare Risiken.

Um durch Restrisiken verursachte Gefahren an Personen oder Schäden an dem Gerät zu vermeiden, sind die Anweisungen im vorliegenden Handbuch genau zu befolgen.

Vor jeglichem Eingriff an dem Gerät warten, bis alle in Bewegung stehenden Vorrichtungen zum vollständigen Stillstand gekommen sind und/oder bis alle erhitzten Teile vollständig abgekühlt sind.

Alle Warnungen und Hinweise auf den am Gerät und/oder seinen Bestandteilen angebrachten Schildern beachten.

3.2 ALLGEMEINE VORSICHTSMASSNAHMEN



ACHTUNG

Lesen Sie das vorliegende Handbuch aufmerksam und halten Sie sich vor jeglicher Benutzung, Steuerung und jeglichem Betrieb von und am Gerät an die darin aufgeführten Hinweise.

Um Personen nicht zu gefährden oder Schäden am Gerät zu vermeiden, sind folgende Hinweise und Verhaltensregeln zu befolgen:

- Das Gerät wurde ausschließlich zur Reinigung von Fußböden entwickelt; jede abweichende Verwendung ist als unsachgemäß anzusehen.
- Das Gerät darf ausschließlich von autorisiertem und für den Gebrauch geschultem Personal verwendet werden.
- Das Gerät darf nicht von Kindern und Personen mit eingeschränkten physischen, geistigen oder sensorischen Fähigkeiten sowie von Personen mit fehlender Erfahrung oder Kenntnis verwendet werden, es sei denn, sie werden von einer für ihre Sicherheit verantwortlichen Person beaufsichtigt und angewiesen.
- Kinder müssen beaufsichtigt werden, um sicherzugehen, dass sie nicht mit dem Gerät spielen.
- Vor jedem Reinigungs- und Wartungseingriff muss der Stecker des Stromkabels aus der Steckdose gezogen werden.
- Das Gerät nicht verwenden, wenn eine jegliche Betriebsstörung vorliegt.
- Im Schadensfall das Gerät ausschließlich von einem qualifizierten Techniker reparieren lassen.
- Nur originale Ersatzteile verwenden.
- Kein Wasser oder keine Flüssigkeiten direkt auf das Gerät gießen.
- Die Verwendung säurehaltiger Lösungen, die das Gerät beschädigen könnten, ist verboten.
- Keine verschiedenartigen Reinigungsmittel miteinander vermischen, um die Bildung von schädlichen Dämpfen zu vermeiden.
- Das Gerät nicht zum Sammeln von gefährlichem Staub verwenden.
- Während des Gebrauchs nicht gegen Regale oder Gerüste mit darauf liegenden Gegenständen stoßen: Sie könnten herunterfallen.
- Der Gebrauch des Geräts in Bereichen mit gefährlichen Stoffen, vor allem in explosionsgefährdeten Bereichen und/oder unangemessenen mikroklimatischen Bedingungen ist verboten.
- Die Reinigung von Oberflächen, auf denen entflammbar Flüssigkeiten vorhanden sind, ist verboten.
- Nach dem Gebrauch das Gerät sofort ausschalten.
- Sicherstellen, dass das Gerät in Ruhestellung nicht auf den Bürsten aufsitzt, sondern von den entsprechenden vier Rädern gestützt und angehoben wird. Andernfalls könnte das Gewicht des Gerätes eine

Verformung der Bürsten verursachen.

- Das Gerät muss nach seiner Benutzung in einem geschlossenen und trockenen Raum gelagert werden.
- Das Gerät nicht verändern oder manipulieren.
- Die Schutzabdeckungen nicht entfernen.
- Nur die mit dem Gerät mitgelieferten Bürsten verwenden oder solche, die im Bedienungshandbuch angegeben werden.
- Wenn notwendig, eine für die auszuführende Tätigkeit geeignete persönliche Schutzausrüstung (PSA) tragen.
- Im Brandfall einen Pulverlöscher verwenden. Kein Wasser verwenden.

Für die Modelle Steam/Steam Plus:



ACHTUNG

Die folgenden Vorsichtsmaßnahmen sind zusammen mit den bereits aufgeführten Warnhinweisen für die Modelle Steam und Steam Plus zu beachten.

- Den Dampferzeuger niemals eingeschaltet und in Betrieb lassen, wenn Wasser im Behälter fehlt.
- Am Ende jeder Benutzung den Leuchtschalter am Handgriff und den Hauptleuchtschalter am Dampferzeuger ausschalten.
- Den Dampferzeuger außen mit einem feuchten Tuch reinigen.
- Den Dampferzeuger nicht eintauchen, um Infiltrationen im Innern des Kessels zu vermeiden.
- Die Abgabedüsen regelmäßig mit Wasser und einem nassen Pinsel reinigen und trocknen.
- Den Wasserbehälter sauber halten.
- Mindestens einmal im Jahr den Entkalkungsfilter auswechseln.
- Das Gerät kann während des Betriebs hohe Temperaturen erreichen: die Dampfabgabedüsen und die Metallwände nicht mit den Händen berühren.
- Den Wasserbehälter für die Dampfabgabe nach Bedarf füllen: er darf niemals leer sein.

3.3 ELEKTRISCHE GEFAHREN



ELEKTRISCHE GEFÄHRDUNG!

Keinerlei Eingriff (Wartung, Reinigung usw.) an unter Strom stehenden Geräten durchführen.

Vor jeglichem Eingriff an dem Gerät zunächst die Stromversorgung unterbrechen.

3.3.1 STROMKABEL

- Regelmäßig überprüfen, dass das Stromkabel unversehrt und nicht altersbedingt beschädigt ist sowie weder Risse noch Abschürfungen aufweist.
- Wenn das Stromkabel beschädigt ist, muss es vor Verwendung des Gerätes ausgetauscht werden.
- Denselben vom Hersteller benutzten Kabeltyp verwenden, der mit dem europäischen „ENEC“-Qualitätszeichen zugelassen ist.
- Der Kabelaustausch muss von qualifiziertem Personal durchgeführt werden.
- Das Gerät nicht verwenden, wenn das Stromkabel oder der Stecker beschädigt sind, oder wenn das Gerät auf den Boden gefallen ist oder in irgendeiner Weise beschädigt wurde.
- Das Gerät, das Stromkabel oder den Stecker nicht in Wasser oder jede andere Flüssigkeit tauchen.
- Die Berührung des Stromkabels mit den Bürsten vermeiden.
- Falls sich das Stromkabel in den Bürsten des Geräts verfängt, sofort seinen Betrieb STOPPEN. Niemals versuchen das Stromkabel zu befreien, solange das Gerät noch in Betrieb ist. Falls das Kabel beschädigt ist, muss es ausgetauscht werden.
- Nicht am Kabel ziehen, um den Stecker aus der Steckdose zu entfernen.

3.4 SICHERHEITSSCHILDER

Das Gerät ist mit Schildern und Piktogrammen versehen, die auf schnelle und leicht verständliche Weise die Aufmerksamkeit auf Gegenstände und Situationen ziehen soll, die gewisse Gefahren verursachen können sowie:

- gefährliche Verhaltensweisen verbieten;
- einem Risiko oder einer Gefahr ausgesetzte Personen warnen;
- aus Sicherheitsgründen sichere Verhaltensweisen vorschreiben.



GEFAHR!

Es ist strengstens verboten, die Sicherheitsschilder zu entfernen oder die darin enthaltenen Eigenschaften zu verändern.

DE

Stets überprüfen, dass die Sicherheitsschilder perfekt lesbar sind.
Eventuell beschädigte Schilder mit Schilder der gleichen Art ersetzen und sicherstellen, dass sie in der ursprünglichen Position angebracht werden.

3.5 GERÄUSCHPEGEL

Das Gerät wurde so geplant und gebaut, dass der während des normalen Betriebs produzierte Geräuschpegel auf ein Minimum reduziert wird.

Der von den verschiedenen Bestandteilen der Maschine erzeugte und bewertete Schalldruckpegel liegt bei <64 db (A) und wurde am Ohr des Bedieners in Arbeitsstellung während des normalen Arbeitszyklus gemessen, gemäß den festgelegten Kriterien der geltenden Normen.

Der Schalldruckpegel kann sich je nach Arbeitsumfeld deutlich unterscheiden.

VORSICHT



Im Falle einer beständigen Lärmbelästigung des laufenden Gerätes, einen geeigneten Gehörschutz tragen.

DE

3.6 SCHWINGUNGSPEGEL

Das Gerät wurde so geplant und gebaut, dass der während des normalen Betriebs produzierte Schwingungspegel auf ein Minimum reduziert wird.

Der von den verschiedenen Bestandteilen der Maschine erzeugte und bewertete, auf den ganzen Körper übertragene Schwingungspegel liegt bei 0,95 m/s².

4. TECHNISCHE EIGENSCHAFTEN

4.1 ALLGEMEINE BESCHREIBUNG

Das Gerät **Duplex** wurde für die Reinigung von Fuß- und Teppichböden geplant und gebaut. Bei Planung und Konstruktion wurden alle nötigen Vorkehrungen getroffen, um ein Produkt von hoher Qualität und Zuverlässigkeit, unter vollständiger Beachtung der geltenden Vorschriften und mit besonderem Augenmerk auf die Unfallverhütung, herzustellen.

Dank seiner kompakten Größe eignet sich das Gerät hervorragend für mittelgroße Räume und gelangt sogar an die engsten Stellen.

Begünstigt wird das Gerät durch den zweiseitig ausrichtbaren Handgriff, der durch die einfache Umkehrung des Handgriffs einen Fahrtrichtungswechsel ermöglicht.

Das tragende Gestell und die gesamte Struktur sind aus Aluguss, so dass die Dichtigkeit aller Komponenten garantiert und das Eindringen von Wasser und Staub in das Innere der Geräte vermieden wird.

Das Gerät ist mit einem Sicherheitsgriff für das Einschalten und das unverzügliche Ausschalten ausgestattet.

4.1.1 SACHGEMÄSSER UND UNSACHGEMÄSSER GEBRAUCH



GEFAHR!

Es ist strengstens verboten, das Gerät in anderen als den in diesem Handbuch beschriebenen Bedingungen zu verwenden. Jeder hiervon abweichende Gebrauch ist als unzulässig und gefährlich anzusehen (unsachgemäßer Gebrauch).

Die für den Bau des Gerätes verwendeten Materialien wurden hinsichtlich des spezifischen Gebrauchs ausgewählt, für den das Gerät bestimmt ist. Ein unsachgemäßer Gebrauch kann Personen- und/oder Sachschäden verursachen und den einwandfreien Betrieb des Gerätes beeinträchtigen.

Die Einhaltung der Gebrauchs-, Reparatur- und Wartungsbedingungen, die in diesem Handbuch beschrieben werden, ist eine grundsätzliche Vorgabe bei der vorgesehenen Verwendung des Gerätes.

Der Gebrauch des Gerätes für werksseitig nicht vorgesehene und in diesem Handbuch nicht aufgeführte Tätigkeiten entbindet den Hersteller von jeder direkten oder indirekten Haftung. Alle willkürlichen Änderungen am Gerät entbinden den Hersteller von jeder Haftung für Schäden oder Verletzungen, auch gravierender Art, die an Bedienern, Dritten und/oder Sachen entstehen können.

Durch den korrekten Gebrauch des Gerätes, die strenge Einhaltung nachstehender Vorschriften und die genaue Anwendung aller Vorsichtsmaßnahmen zur Vermeidung von Gefahrensituationen lassen sich Unfälle oder Verletzungen vermeiden, der Betrieb des Gerätes verbessern und verlängern sowie Störungen auf ein Minimum reduzieren.



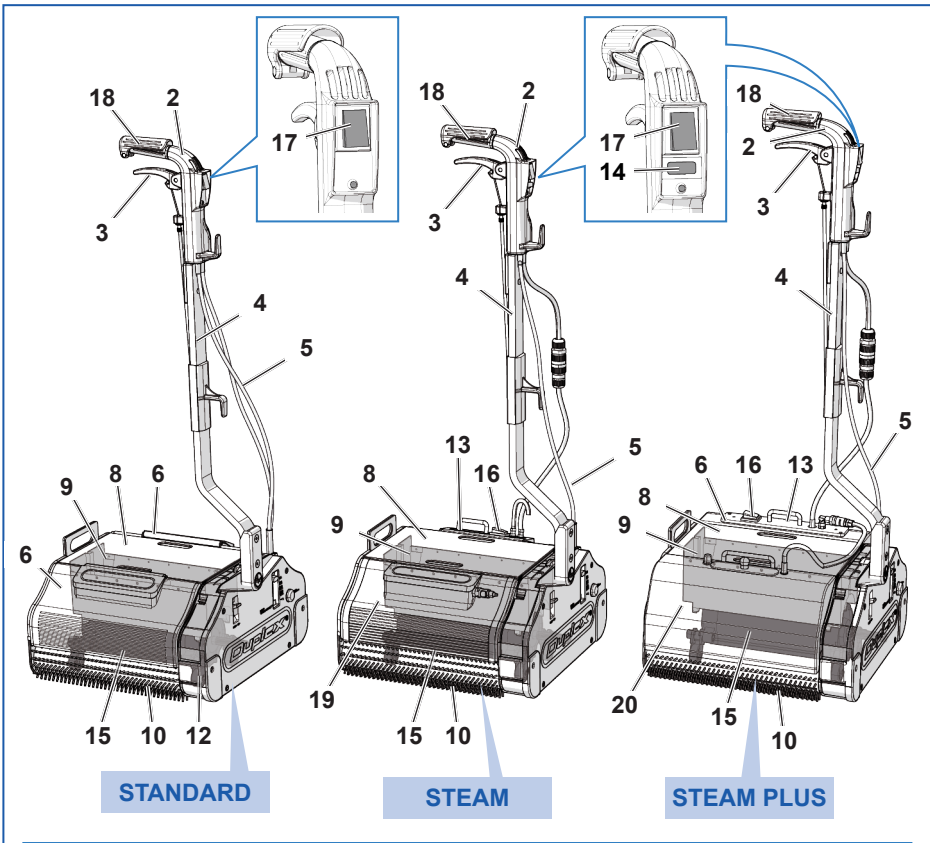
ACHTUNG

Der Hersteller lehnt jede Haftung für eventuelle Schäden an Gegenständen und/oder Personen ab, die sich aus der Nichtbeachtung der Hinweise im folgenden Handbuch ergeben.

4.2 BESCHREIBUNG DER BESTANDTEILE

1	Motorschutzschalter (Motor Protector)	11	Mop Up / Down
2	Griff	12	Räder für den Transport
3	Hebel für die Reinigungslösung	13	Dampferzeuger
4	Griff	14	Pumpenschalter
5	Stromkabel	15	Motor
6	ABS-Behälter für die Reinigungslösung	16	Schalter Dampferzeuger
7	Druckregler Bürsten	17	Hauptschalter
8	Deckel	18	Sicherheitsgriff (Start & Stop)
9	Aufnahmebehälter	19	ABS-Wasserbehälter mit Filter
10	Bürsten	20	INOX-Wasserbehälter mit Filter

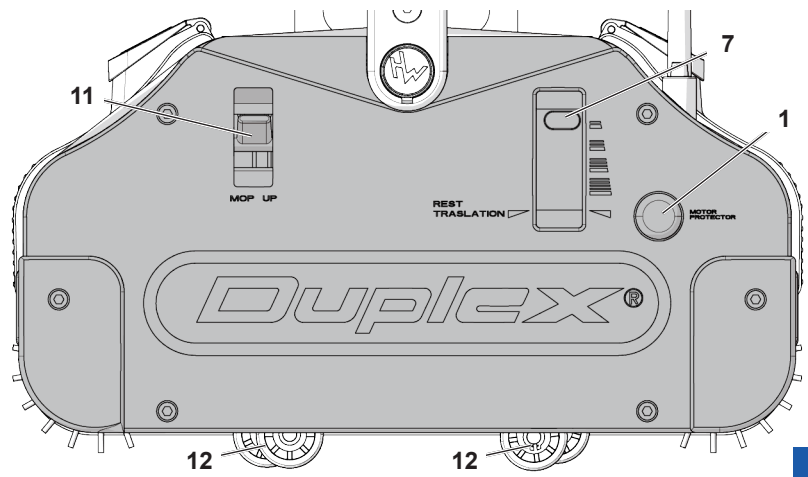
DE



STANDARD

STEAM

STEAM PLUS



F.3

4.2.1 TECHNISCHE DATEN

DE

		STANDARD								
		340			420			620		
Breite	mm	340			420			620		
Länge	mm	430								
Höhe	mm	240								
Durchmesser der Bürsten	mm	102								
Breite der Bürsten	mm	280			350			550		
Fassungsvermögen des Tanks	l	4,2			5,4			9,5		
Fassungsvermögen des Aufnahmebehälters	l	1,9			2,3			3,6		
Bürstendruck auf dem Fußboden	g/cm ²	190			190			160		
Theoretische Flächenleistung	m ² /h	180			350			550		
Schutz-	Klasse	IP24								
Geräusch- und Schwingungspegel	dBA	< 64								
Effektiver Beschleunigungswert	m/s ²	1								
Drehzahl der Bürsten pro Minute	UpM	650-750								
Elektrische Isolierung	Klasse	I								
Leergewicht	Kg	27,5			27,5			37,5		
Schwingungswert	m/s ²	0,95								
MOTOR										
Spannung	Volt	220	240	117	220	240	117	220	240	117
Frequenz	Hertz	50/60	50	60	50/60	50	60	50/60	50	60
Motorleistung	Watt	1000			1000			1600		

		STEAM							
		340			420				
Breite	mm	340			420				
Länge	mm	430							
Höhe	mm	250							
Durchmesser der Bürsten	mm	102							
Breite der Bürsten	mm	280			350				
Fassungsvermögen des Tanks	l	2,1			2,7				
Fassungsvermögen des Aufnahmebehälters	l	1,9			2,3				
Bürstendruck auf dem Fußboden	g/cm ²	190			195				
Theoretische Flächenleistung	m ² /h	180			350				
Schutz-	Klasse	IP24							
Geräusch- und Schwingungspegel	dBA	< 64							
Leistung des Boilers	Watt	900		-		900		-	
Pumpenleistung	Watt	16		-		16		-	

		STEAM					
		340			420		
Breite des Dampfstrahls	mm	250			330		
Dauer des Dampfstrahls	min.	60			60		
Effektiver Beschleunigungswert	m/s ²	1					
Drehzahl der Bürsten pro Minute	UpM	650	-	650	750	-	
Elektrische Isolierung	Klasse						
Leergewicht	Kg	30					
Schwingungswert	m/s ²	0,95					
MOTOR							
Spannung	Volt	220	240	-	220	240	-
Frequenz	Hertz	50/60	50	-	50/60	50	-
Motorleistung	Watt	1000		-	1000	1600	-

		STEAM PLUS					
		420			620		
Breite	mm	420			620		
Länge	mm	430					
Höhe	mm	250					
Durchmesser der Bürsten	mm	102					
Breite der Bürsten	mm	350			550		
Fassungsvermögen des Tanks	l	2,7			4,75		
Fassungsvermögen des Aufnahmebehälters	l	2,3			3,6		
Bürstendruck auf dem Fußboden	g/cm ²	200			195		
Theoretische Flächenleistung	m ² /h	350			550		
Schutz-	Klasse	IP24					
Geräusch- und Schwingungspegel	dba	< 64					
Pumpenleistung	Watt	16			16		
Breite des Dampfstrahls	mm	330			530		
Dauer des Dampfstrahls	min.	60			60		
Effektiver Beschleunigungswert	m/s ²	1					
Drehzahl der Bürsten pro Minute	UpM	650	750	650	-		
Elektrische Isolierung	Klasse						
Leergewicht	Kg	31,6			43		
Schwingungswert	m/s ²	0,95					
MOTOR							
Spannung	Volt	220	240	117	240	220	-
Frequenz	Hertz	50/60	50	60	50	50	-
Motorleistung	Watt	1000			1600		-
Leistung des Boilers	Watt	1340		900	1340		-

4.3 REINIGUNGSMITTELART

GEFAHR!



Keine Reinigungsmittel für die Modelle Steam und Steam Plus verwenden.

Die Verwendung von Reinigungsmitteln beschädigt die Maschine auf nicht wieder gut zu machende Weise.

Der Hersteller ist nicht verantwortlich für Schäden, die am Gerät auf die Verwendung von Reinigungsmitteln oder ungeeigneten Produkten zurückzuführen sind.

DE

Das Gerät kann mit Reinigungsmitteln verwendet werden, die sich für diese Maschinenart eignen. Für den Gebrauch der Reinigungsmittel in Bezug auf die Verdünnung befolgen Sie bitte die Angaben des Herstellers.

Es ist verboten, ungeeignete Reinigungsmittel oder unsachgemäße chemische, aggressive und stark säurehaltige Produkte zu verwenden, wie:

- Natronlauge
- Säuren
- Verdünnungsmittel
- Lösungsmittel

GEFAHR!



Die Etiketten auf den Reinigungsmittelflaschen aufmerksam lesen. Die Reinigungsmittel können schädliche Auswirkungen auf die Umwelt und, im Fall von Inhalation, Verzehr oder Kontakt (Haut oder Schleimhäute) auch auf den menschlichen Organismus haben. Falls notwendig, die persönliche Schutzausrüstung (PSA) während des Gebrauchs der Reinigungsmittel verwenden.

ACHTUNG



Die statisch dissipativen Reinigungsmittel können die Bürsten und die Kunststoffteile des Gerätes beschädigen.

Der Hersteller lehnt jede Haftung für Schäden am Gerät, an jeglichen Fußböden, einschließlich Teppichboden und Teppiche, ab, die auf die Verwendung von nicht geeigneten Reinigungsmitteln oder Produkten zurückzuführen sind.

5. MONTAGE DES GERÄTES

Aus Verpackungs- und Transportgründen wird das Gerät in demontiertem Zustand geliefert. Den Inhalt der Verpackung überprüfen und sichergehen, dass alle Gerätebestandteile vorhanden und in gutem Zustand sind.



VORSICHT

Falls einige Bestandteile fehlen oder beschädigt sind, kontaktieren Sie bitte den Kundendienst.



ACHTUNG

Die Anweisungen in diesem Kapitel zur Montage des Gerätes genau befolgen.

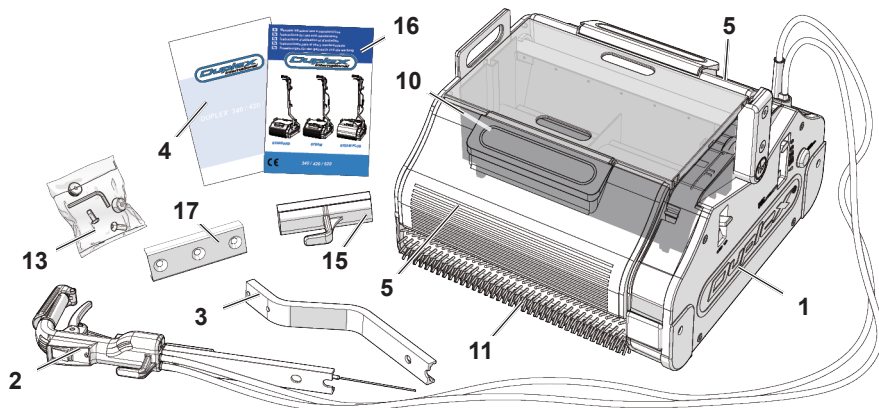
5.1 INHALT DER VERPACKUNG

Überprüfen, dass die in der Verpackung enthaltenen Gerätebestandteile den Angaben der folgenden Tabelle entsprechen:

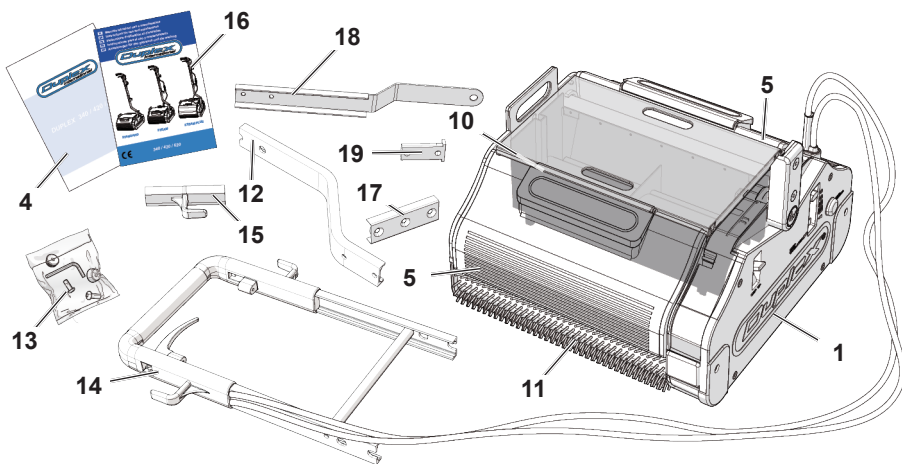
	INHALT DER VERPACKUNG	STANDARD	TEKNA	STEAM	STEAM PLUS
1	Gerät	✓	✓	✓	✓
2	Griff mit Hebel	✓	-	✓	✓
3	Kniestück für Handgriff	✓	-	✓	✓
4	Konformitätszertifikat	✓	✓	✓	✓
5	ABS-Behälter für die Reinigungslösung	✓	✓	✓	✓
6	Dampferzeugerbehälter (ABS)	-	-	✓	-
7	Dampferzeugerbehälter (INOX)	-	-	-	✓
8	Wasserbehälter mit Filter (ABS)	-	-	✓	-
9	Wasserbehälter mit Filter (INOX)	-	-	-	✓
10	Aufnahmebehälter	✓	✓	✓	✓
11	Graue Standard Bürsten	✓	✓	✓	✓
12	Inox-Kniestück	-	✓	-	-
13	Schrauben, Schlüssel	✓	✓	✓	✓
14	Doppelter Griff	-	✓	-	-
15	Kabelaufspuler	✓	✓	✓	✓
16	Betriebs- und Wartungshandbuch	✓	✓	✓	✓
17	Gehörschutz	✓	✓	✓	✓
18	Kniestück für doppelten Handgriff	-	✓	-	-
19	Einsatz doppelter Griff	-	✓	-	-

DE

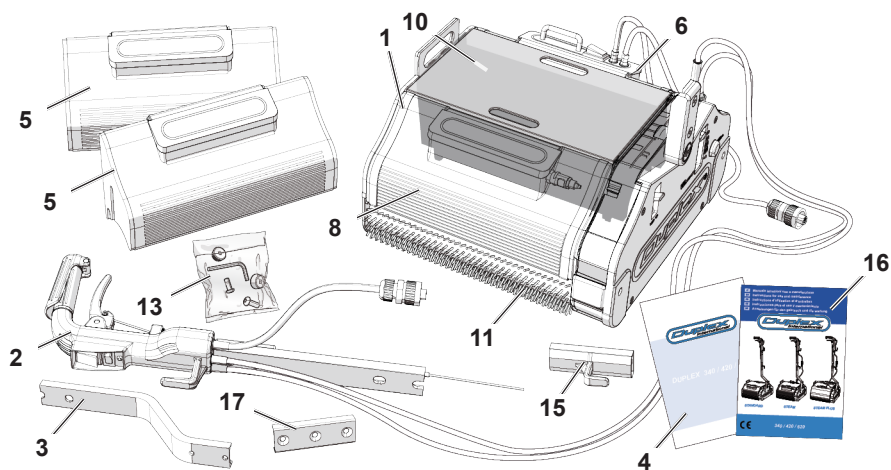
STANDARD



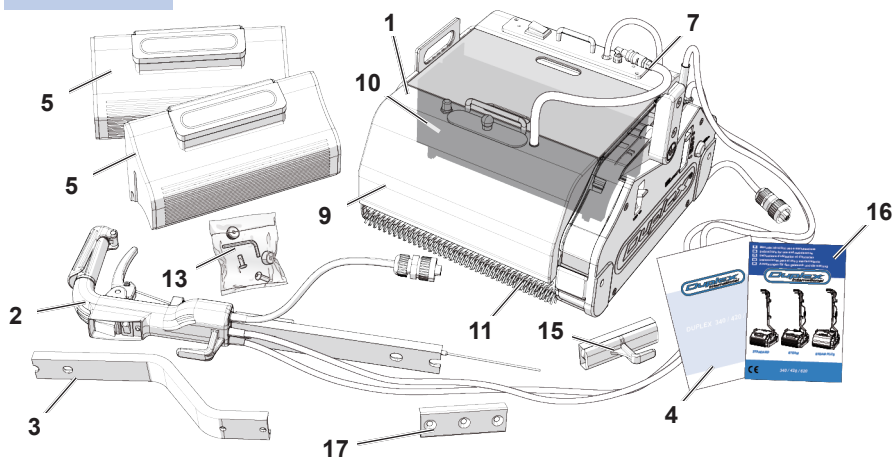
TEKNA



STEAM



STEAM PLUS



F.5

5.2 MONTAGE DES HANDGRIFFS



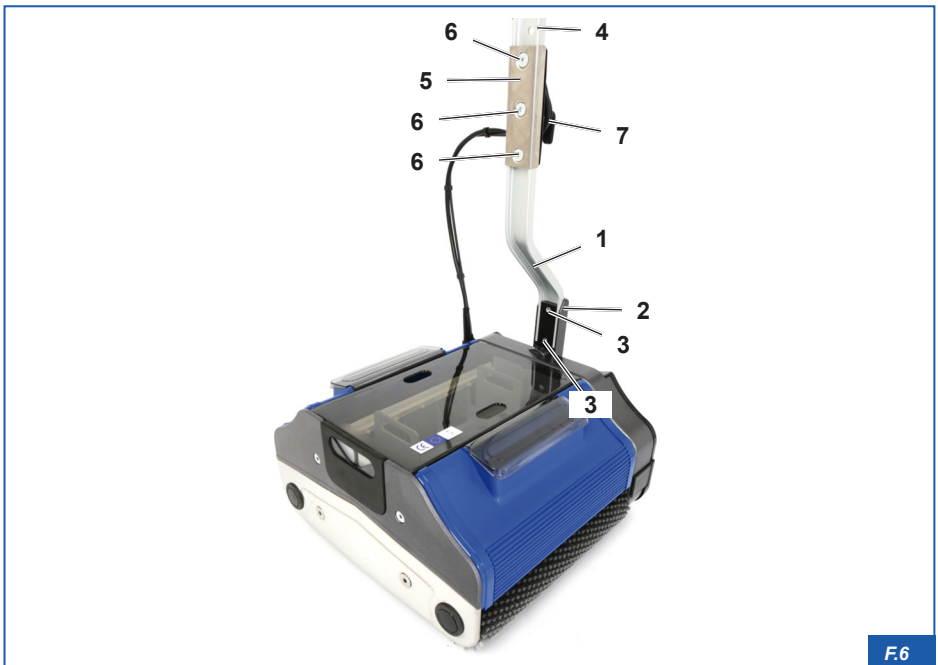
VORSICHT

Verwenden Sie den mitgelieferten Sechskantschlüssel zur Montage des Griffs und befolgen Sie dabei die Anweisungen.

Zur Montage des Griffs:

- 1) Das Kniestück der Stange **1** in den Sitz der Gelenkhalterung **2** einsetzen;
- 2) Die beiden Schrauben **3** mit dem zur Ausstattung gehörenden Schlüssel anschrauben und fest anziehen;
- 3) Den Griff des Handgriffs **4** mittels der Verbindungskappe **5** montieren und dabei darauf achten, die Schrauben **6** nach innen und den Halterungsarm für das Kabel **7** nach unten zu richten.
- 4) Die drei Schrauben **6** mit demselben zur Ausstattung gehörenden Schlüssel anziehen

DE



F.6

- 5) Die unter dem Hebel **10** des Handgriffs befindliche Schraube **8** des Schlauchspanners **9** einstellen und gleichzeitig auf die Bewegung der Taster **11** achten, die den Ausfluss der Flüssigkeit aus den Behältern ermöglichen.
- 6) Darauf achten, dass die Taster **11** mit der Seitenwand im Lot stehen, wenn der Hebel **10** nicht angezogen ist.



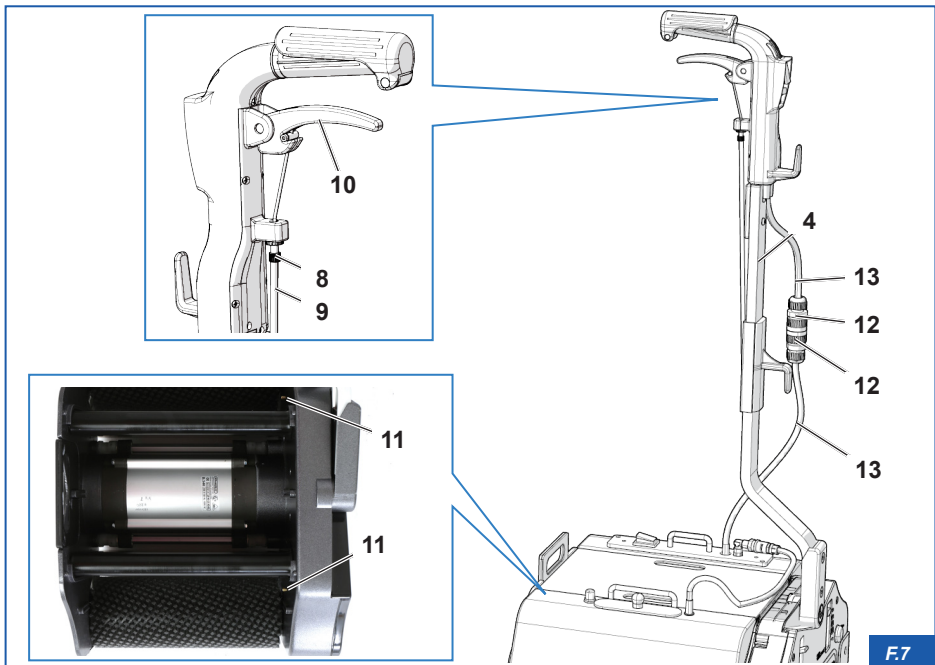
ACHTUNG

Wenn die Taster heraustreten, können die Flüssigkeitsbehälter in ihren Sitz weder eingesetzt noch aus ihm herausgenommen werden. Durch Einwirken auf die Taster mit Hilfe eines Schraubenziehers kann ihre Position nach innen oder außen verstellt werden.

DE

Für die Modelle Steam/Steam Plus:

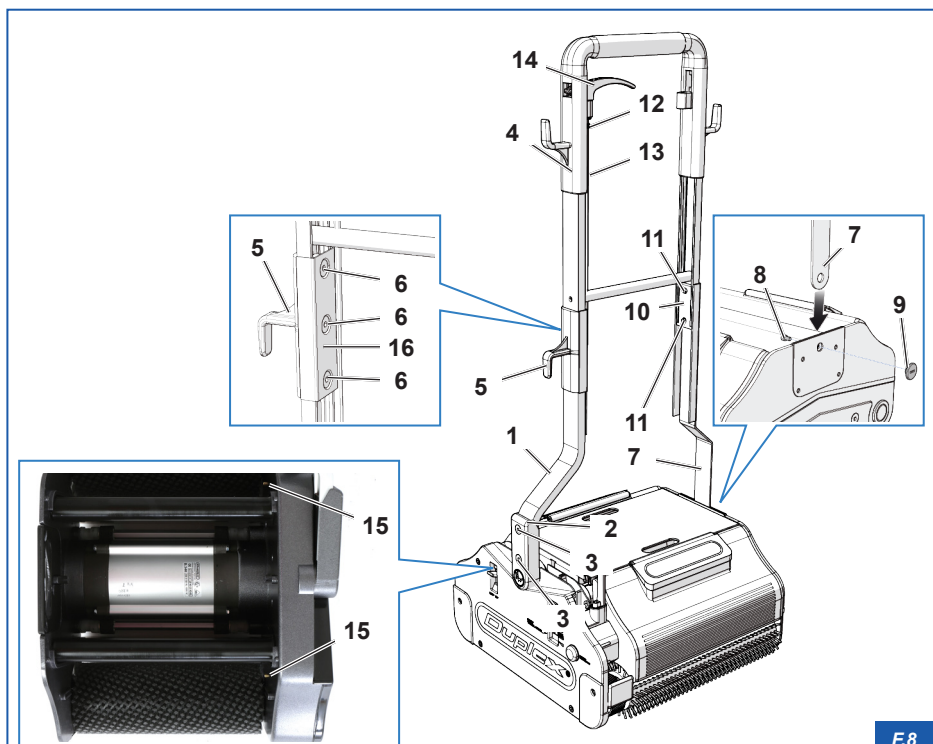
- 7) Die beiden Steckverbinder **12** zusammenfügen, die auf dem Kabel **13** angebracht sind.



F.7

5.2.1 MONTAGE DES GRIFFS DES MODELLS TEKNA

- 1) Das Kniestück 1 in die Halterungssitz 2 setzen;
- 2) Die beiden Schrauben 3 mit dem zur Ausstattung gehörenden Schlüssel anschrauben und fest anziehen;
- 3) Das zweite Kniestück 7 mit den Befestigungsschrauben 8 und 9 montieren;
- 4) Den vormontierten Griff 4 mit dem Verbindungseinsatz 10 und den Schrauben 11 montieren;
- 5) Den vormontierten Griff 4 mittels der Verbindungskappe 5 und der Verbindungsvorrichtung 16 mit den drei nach innen gerichteten Schrauben 6 von der entgegengesetzten Seite aus verbinden und mit dem mitgelieferten Schlüssel fest anziehen;
- 6) Die unter dem Hebel 14 des Handgriffs befindliche Schraube 12 des Schlauchspanners 13 einstellen;
- 7) Hierbei ist auf die Bewegung der Taster 15 zu achten, die den Ausfluss der Flüssigkeit aus den Behältern ermöglichen;
- 8) Darauf achten, dass die Taster 15 mit der Seitenwand im Lot stehen, wenn der Hebel 14 nicht angezogen ist.



F.8

5.2.2 DEMONTAGE DES GRIFFS



GEFAHR!

Das Gerät vom Stromnetz trennen, bevor mit den Demontearbeiten fortgefahren wird.

Um den Griff auszubauen, die Montage in umgekehrter Reihenfolge durchführen.

6. BETRIEB UND GEBRAUCH

6.1 AUFFÜLLEN DER REINIGUNGSFLÜSSIGKEIT

Bei dem Modell Duplex STANDARD ist die Waschlösung in zwei Behältern enthalten, die auf das gleiche Niveau aufgefüllt werden müssen, um das Gerät auszubalancieren. Bei den Modellen Duplex STEAM und STEAM PLUS ist das Reinigungswasser nur in einem Behälter enthalten, während der andere Behälter den Dampferzeuger für die Dampferzeugung enthält.

Außerdem ist das Modell STEAM PLUS mit einem Wasserstandsanzeiger (1) ausgestattet, der die Kontrolle des restlichen Wassers im Behälter vereinfacht.

Die Behälter können leicht herausgenommen werden und unter einem Wasserhahn mit fließendem Wasser nachgefüllt werden. Andernfalls ist es möglich, die Lösung oder das Wasser direkt in den Behälter zu gießen.



ACHTUNG

Der Hersteller lehnt jede Haftung für Schäden am Gerät, an jeglichen Fußböden, einschließlich Teppichboden und Teppiche, ab, die auf die Verwendung von nicht geeigneten Reinigungsmitteln oder Produkten zurückzuführen sind.



F.9

6.2 INBETRIEBNAHME

- 1) Sicherstellen, dass sich der Handgriff in Ruhestellung (perfekt vertikal) und der Regler in der Position "Transport" (REST TRASLATION) befinden;
- 2) Den Stecker des Verbindungskabels in eine notwendigerweise geerdete Steckdose stecken.
- 3) Den Regler entsprechend der gewünschten Reinigung in eine der vier vorgewählten Positionen bringen.

(MU= Mop-Up : Eingabe Schmutzaufsammlung)

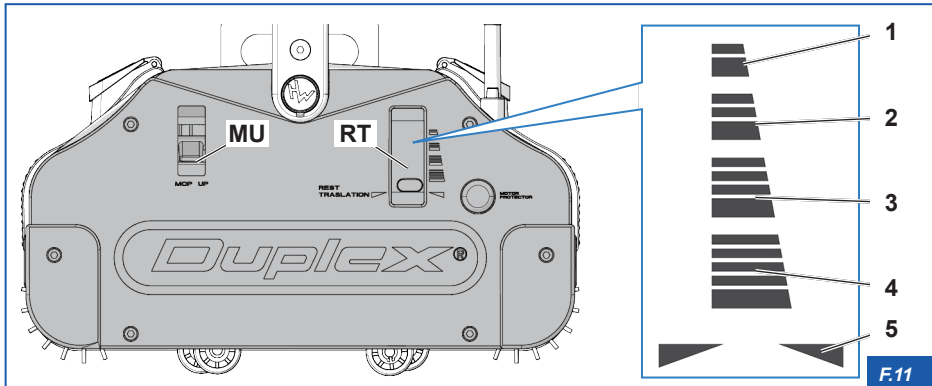
DE

1	Energische Reinigung für sehr verschmutzte Fußböden.
2	Schonende Reinigung für Fußböden jeder Art.
3	Normale Reinigung und für Holzfußböden.
4	Langhaarteppichboden.
5	Position für den Transport/schaltet die Maschine aus (REST TRASLATION)



ACHTUNG

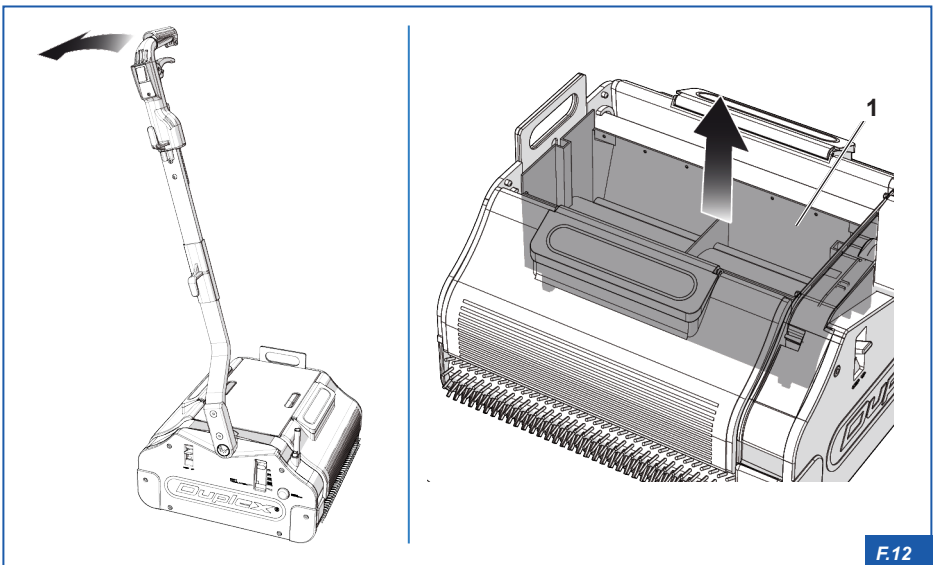
Zur Reinigung des Teppichbodens es ist ratsam, die gelben Bürsten für die spezifische Reinigung von Fußböden und Teppichböden zu benutzen.



6.3 GEBRAUCHSANWEISUNG FÜR ALLE MODELLE

- 1) Hauptschalter auf dem Handgriff drücken.
- 2) Griff in die Hand nehmen und den Sicherheitshebel drücken. Den Handgriff langsam auf einer der Seiten senken. Die Maschine setzt sich in Bewegung und die sich drehenden Bürsten beginnen auf den Fußboden einzuwirken.
- 3) Das Gerät langsam vorwärts bewegen und dabei mit der eingeschalteten Aufnahmevorrichtung MU (MOP UP) der Reinigungsbahn folgen.
- 4) Wenn das Gerät nach vorne bewegt wird, den Hebel unter dem Griff kurzzeitig betätigen, um die Reinigungsflüssigkeit auszugeben. Dabei aufpassen, dass der Fußboden nicht überschwemmt wird.

Während des Gebrauchs fließt das Schmutzwasser augenblicklich in den Aufnahmebehälter 1, der zum Entleeren herausgenommen werden muss.



F.12

6.4 ANWEISUNGEN FÜR DIE FUSSBODENREINIGUNG

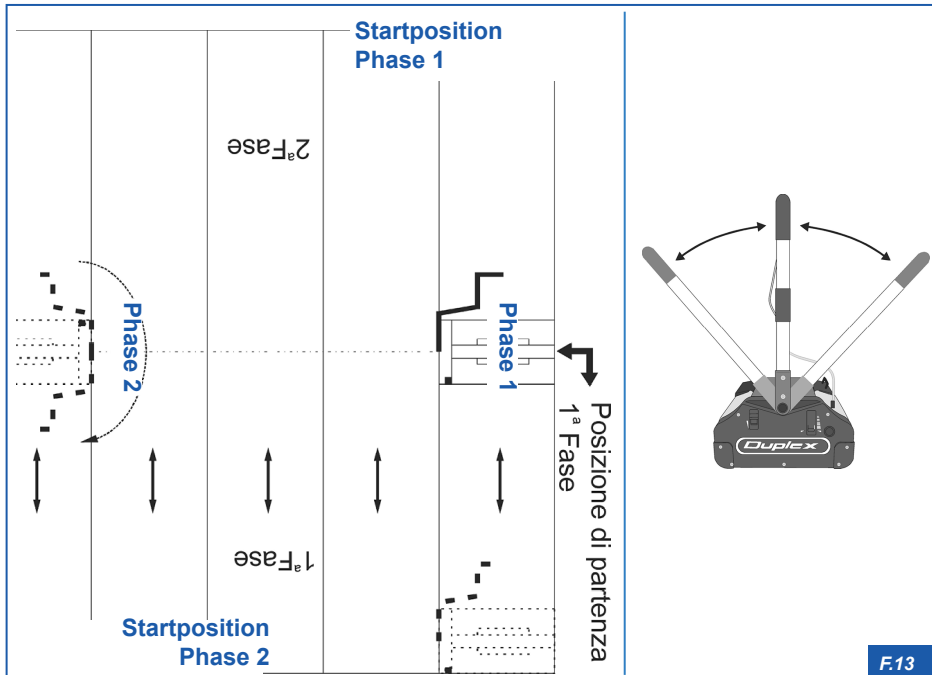
6.4.1 PHASE 1

- 1) Von der Startposition aus etwas nach vorn in Richtung Ecke rücken, wie in der Abbildung dargestellt.
- 2) Nach Erreichen der Ecke mit dem Gerät rückwärts laufen und dabei die Bahn bis zum Erreichen der Startposition weiterhin reinigen.
- 3) Von der Startposition aus das Gerät auf die zweite zu reinigende Bahn versetzen, wobei noch etwas auf die zuvor gereinigte Bahn übergegangen werden muss.
- 4) Diesen Vorgang bis zur kompletten Reinigung der Phase 1 wiederholen
- 5) Den äußersten Rand der gegenüberliegenden Seite durch Umkehrung des Gerätes reinigen.

6.4.2 PHASE 2

- 1) Die Arbeitsrichtung des Gerätes durch Betätigen des Griffs umkehren.
- 2) Den für die Phase 1 beschriebenen Vorgang wiederholen.

Dank des zweiseitig ausrichtbaren Handgriffs ermöglicht das Gerät dem Bediener, in beiden Richtungen zu arbeiten und die vollständige Reinigung von Fuß- und Teppichböden vorzunehmen.



F.13

6.5 VORWORT STEAM UND STEAM PLUS



UMWELTFREUNDLICHE MASCHINEN STEAM

Diese Maschinen nutzen die Dampfleistung und den Bürstendruck, um die Fuß- und Teppichböden zu reinigen, OHNE REINIGUNGSMITTEL ZU VERWENDEN.

Reinigt, saugt, trocknet und sterilisiert jegliche Art von Fußböden dank des Einsatzes eines leistungsfähigen Dampfstrahles.

Der Dampfstrahl wird bei hoher Temperatur direkt auf dem Boden gerichtet und vereinfacht die Entfernung von durchhaltendem Schmutz.

Insbesondere der nahe Abstand zwischen dem Dampfstrahl und dem Boden ermöglicht die Entfernung von fettigem und widerstandsfähigem Schmutz von harten Glatt- und Reliefböden.

Die Reinigungswirkung mit Dampfsystem hat auf textilen Bodenbelägen

(TEPPICHBÖDEN, TEPPICHE, usw.)

höchste Wirkung, da das Gewebe nicht durchnässt wird und die Fasern außerdem unglaublich stark aufgefrischt werden.

Die Maschine wird auch mit zwei Standardbehältern ausgerüstet, so dass sie auf herkömmliche Weise mit Wasser und Reinigungsmittel eingesetzt werden kann.

Bei den Modellen STEAM und STEAM PLUS wird ein Behälter für die Wasserlagerung und -abgabe und der andere für die Dampferzeugung verwendet.

6.5.1 BETRIEB DES STEAM-KITS

Dieser Kit (Modell DUPLEX STEAM) ist mit einer Vorrichtung zur Selbstkontrolle ausgestattet, welche in jedem Moment und/oder unter allen Arbeitsbedingungen die Dampfabgabe blockiert und somit mögliche Schäden und Unfälle an Personen oder Gegenständen verhindert. Das Dampferzeugungssystem funktioniert ununterbrochen, ohne unter Druck stehenden Kessel.

Ein Filter mit besonderem Harz im Behälter macht das Wasser weicher und verringert Verkalkungen.

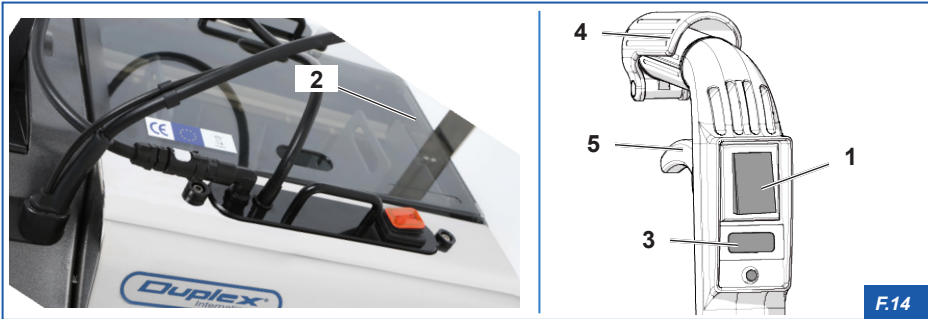
Für die Erzeugung von Dampf nur reines Wasser in den Behälter füllen.

6.5.2 GEBRAUCH DES MODELLS STEAM UND STEAM PLUS

- 1) Nacheinander sind zu drücken:
 - A) Hauptschalter 1;
 - B) Schalter Dampferzeuger 2;
 - C) Nach einigen Minuten der Pumpenschalter 3; Das Gerät beginnt, kontinuierlich Dampf auszustößen.
- 2) Griff langsam senken und dabei gleichzeitig den Sicherheitshebel 4 drücken. Das Gerät vorwärts bewegen und dabei der Reinigungsbahn folgen.
- 3) Wenn das Gerät nach vorne bewegt wird, den Hebel für die Wasserabgabe unter dem Griff 5 jedesmal dann kurz betätigen, wenn eine größere Menge Wasser benötigt wird, wobei darauf zu achten ist, den Fußboden nicht zu überschwemmen.

Das Schmutzwasser fließt augenblicklich in den Aufnahmebehälter, der zum Entleeren herausgenommen werden muss.

DE



ACHTUNG



- Der Behälter mit Wasser für die Dampfabgabe darf niemals leer sein. Das Modell STEAM PLUS ist mit einem Wasserstandsanzeiger ausgestattet.
- Die Entsorgung des Schmutzwassers hat in Übereinstimmung mit den geltenden Vorschriften zu erfolgen.

VORSICHT



Modelle STEAM und STEAM PLUS: Wasserbehälter nicht mit Reinigungsprodukten füllen. Die Verwendung von Reinigungsmitteln beschädigt die Maschine auf nicht wieder gut zu machende Weise. Der Hersteller ist nicht verantwortlich für Schäden, die am Gerät auf die Verwendung von Reinigungsmitteln oder ungeeigneten Produkten zurückzuführen sind.

6.5.3 VERWENDUNG DER ABS-BEHÄLTER FÜR REINIGUNGSLÖSUNGEN IN DEN MODELLEN STEAM UND STEAM PLUS

Die Modelle Steam und Steam Plus sind mit einem Paar ABS-Behälter für Reinigungslösungen 6 für die Fußbodenreinigung mit Wasser und Reinigungslösung ausgestattet.

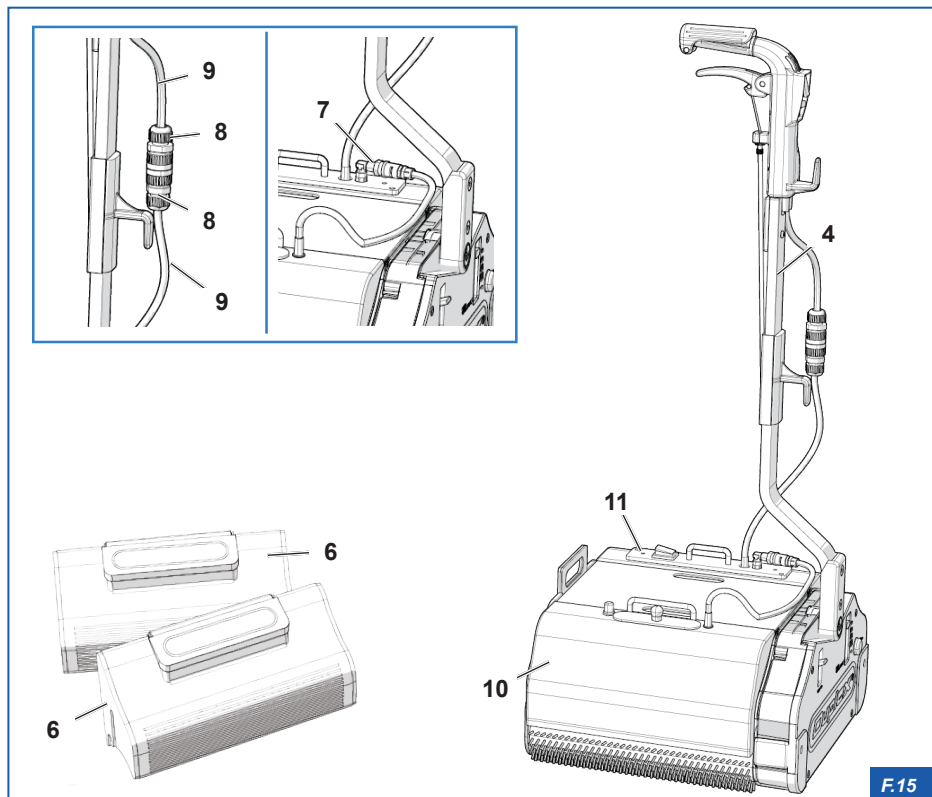


GEFAHR!

Das Gerät vom Stromnetz trennen, bevor mit den Handlungen fortgefahren wird.

Für die Installation der Behälter 6:

- 1) Wasserversorgungsschlauch 7 abtrennen;
- 2) Die beiden Steckverbinder 8 trennen, die auf dem Kabel 9 angebracht sind;
- 3) Wasserbehälter mit Filter 10 und den Dampferzeugungsbehälter 11 abziehen;
- 4) ABS-Behälter für die Reinigungslösung 6 einfügen;
- 5) Maschine wie üblich benutzen.



F.15

6.6 EMPFEHLUNGEN FÜR DIE FUSSBODENREINIGUNG

Die originalen DUPLEX-Bürsten werden mit speziellen elektronischen Apparaturen einzeln kontrolliert und ausbalanciert und gewährleisten, dass keine Vibrationen auftreten, die schädliche mechanische Beeinträchtigungen an den Maschinen und auf den Fußböden verursachen könnten.

Die arbeitstechnischen Merkmale der verschiedenen Bürsten werden durch ihre Farbe gekennzeichnet:

DE

FARBE BÜRSTE	VERWENDUNG
Hellgrau	Universal-Bürsten für leichten Schmutz für alle Fußbodenarten (mitgeliefert)
Schwarz (Durchschnittshärte)	Universal-Bürsten für starken Schmutz und für weniger empfindliche Fußböden.
Schwarz (hart)	Zum Abkratzen von starkem Schmutz. Für diese Verwendungen genügt es, zusammen mit der anderen schwarzen Bürste "Durchschnittshärte" eine einzige "harte" Bürste zu montieren.
Gelb	Für die Reinigung von Teppichböden, Teppichen, Parkett und besonders empfindlichen Fußböden.
Braun	Bürsten zum Polieren von glatten Oberflächen.
Dunkelgrau (Tynex)	Sehr stark scheuernde Bürsten, um Lack, Kalk, Zementkrusten und verschiedene, auch trockene Produkte auf Industrie- und widerstandsfähigen Fußböden zu entfernen: Steinzeug, Porphy, Klinker, Terrakotta usw. (Diese Bürsten können normal mit Wasser und Reinigungsmitteln benutzt werden). Für diese Verwendung wird der Einsatz einer einzigen Tynex-Bürste empfohlen, die mit einer anderen, weicheren grauen Standard-Bürste oder einer schwarzen Bürste mittlerer Härte kombiniert wird. ACHTUNG: Wegen ihrer starken Scheuerwirkung können sie die Fußböden beschädigen.

6.6.1 REINIGUNG VON SEHR SCHMUTZIGEN FUSSBÖDEN

Phase zum Einweichen:

Reinigungslösung auf den Fußboden einwirken lassen, damit die Bürsten bzw. der Dampf den Schmutz lösen können.

Um die Aufnahmevorrichtung der Reinigungslösung auszuschalten, wie folgt vorgehen:

- 1) Das Gerät anhalten (wenn es im Betrieb ist);
- 2) Den Hebel MOP-UP nach oben stellen.

Dann den Hebel MOP-UP nach unten stellen, um das automatische Aufnahmesystem für das Schmutzwassers wieder in Funktion zu setzen.



ACHTUNG

Der Hebel MOP-UP darf nur bei stillstehender Maschine betätigt werden.

Nach der Reinigung von stark verschmutzten Fußböden und vor jedem anderen Vorgang auf empfindlichen Fußböden müssen die Bürsten und das Gerät sorgfältig gereinigt werden.



VORSICHT

Es wird von einer Verwendung dieses Verfahrens auf Teppichböden, Teppichen und Holzfußböden abgeraten.

DE

6.6.2 REINIGUNG VON TEPPICHBÖDEN UND TEPPICHEN

Den Regler mit Läufer einstellen und die Arbeitsstellung wählen (normaler Teppichboden / Langhaarteppichboden).

Es wird empfohlen, die Bahnen zu überkreuzen, so dass alle Fasern richtig gereinigt werden, wobei darauf geachtet werden muss, die Flächen nicht zu sehr nass zu machen. (Einige Versuche sollten vor der Gesamtreinigung durchgeführt werden).

6.6.3 REINIGUNG VON PARKETT

Den Fußboden, insbesondere den unlackierten, nicht zu sehr befeuchten, da dieser die Feuchtigkeit deutlich mehr aufsaugt. Diese Fußböden müssen mit großer Sorgfalt behandelt werden,

weshalb vor der Gesamtreinigung einige Versuche durchgeführt werden sollten

6.6.4 REINIGUNG MIT WISCHWACHS

Mit dem System „Wachsreinigung“ erzielt man eine perfekte Reinigung aller Oberflächen, einen zufrieden stellenden „Glanzeffekt“ und eine unverzügliche Schmutzaufnahme auf schnelle und preiswerte Weise.

Es ist insbesondere für die folgenden Fußbodentypen empfohlen:

- Terrakotta
- Polierte Fliesen
- Klinker
- Marmor
- Granit
- Fußböden aus Kautschuk

Wie folgt vorgehen:

- 1) Das Gerät mit den beiden grauen Bürsten der Ausstattung benutzen;

- 2) Die beiden Behälter mit dem speziellen Produkt (das beim Hersteller angefordert werden kann) auffüllen, das entsprechend den auf den Flaschen angegebenen Anleitungen mit Wasser vermischt werden muss;
- 3) Es wird dann mit dem System der normalen Reinigung gearbeitet;

Noch mehr Glanz erreicht man, wenn die braunen Glanzbürsten am Ende der Reinigung verwendet werden.

6.6.5 BOHNERN DER FUSSBÖDEN MIT FLÜSSIGWACHS

DE

Nach der gleichmäßigen Verteilung einer dünnen Schicht Flüssigwachs auf dem Fußboden abwarten, bis das Wachs gut trocken ist.

Danach den Fußboden mit den trockenen braunen Bürsten fest bürsten.

6.7 DAS GERÄT STOPPEN

Zum Anhalten des Geräts:

STANDARD-MODELL:

- 1) Den Handgriff in die vertikale Stellung bringen und den Sicherheitshebel **4** loslassen;
- 2) Hauptschalter auf dem Handgriff **1** ausschalten;
- 3) Den Regler auf die Position RT (Rest Traslation) stellen.

Modell Steam und Steam Plus:

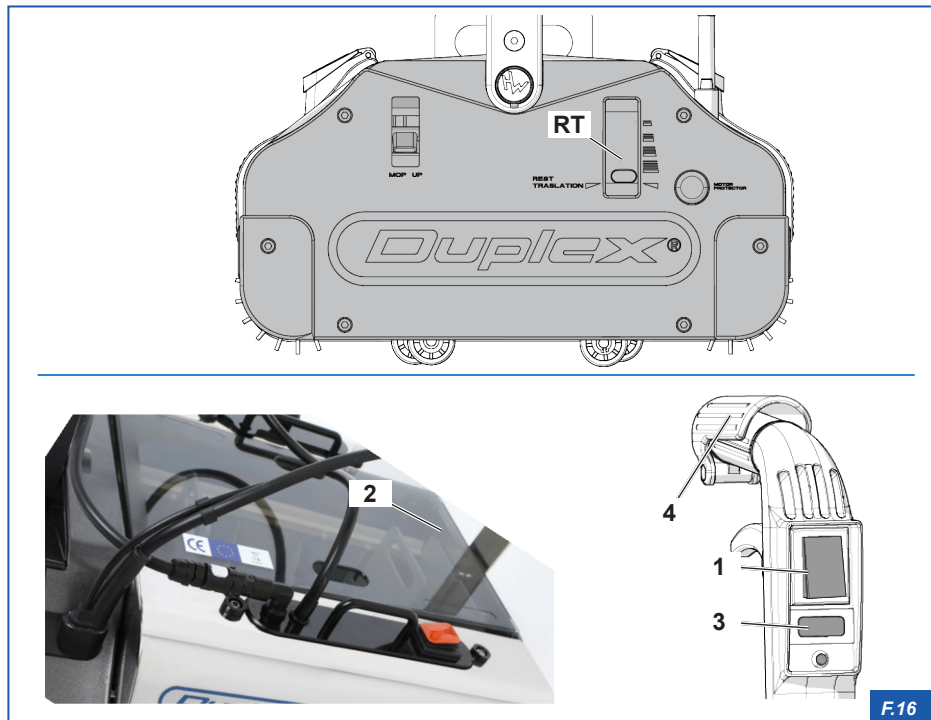
Zusätzlich zu den vorhergehenden Anweisungen:

- 4) Schalter ausschalten: Pumpe **3** und Dampferzeuger auf dem Behälter **2**.



ACHTUNG

Hauptschalter (1) ausschalten, wenn das Gerät nicht benutzt wird.



F.16

6.8 TRANSPORT

Das Gerät ist für einen einwandfreien Transport mit vier leicht gleitenden Rollen ausgestattet, die sie automatisch anheben.

Um das Gerät zu transportieren, wie folgt vorgehen:

- 1) Den Handgriff in die vertikale Stellung (Ruhestellung) bringen;
- 2) Den Regler auf die Position **RT** (REST TRASLATION) stellen;
- 3) Den Handgriff von einer der beiden Seiten nach unten stellen und dabei das Gerät in die gewünschte Richtung schieben.

DE

6.8.1 ZUSATZGESTELL FÜR DEN TRANSPORT

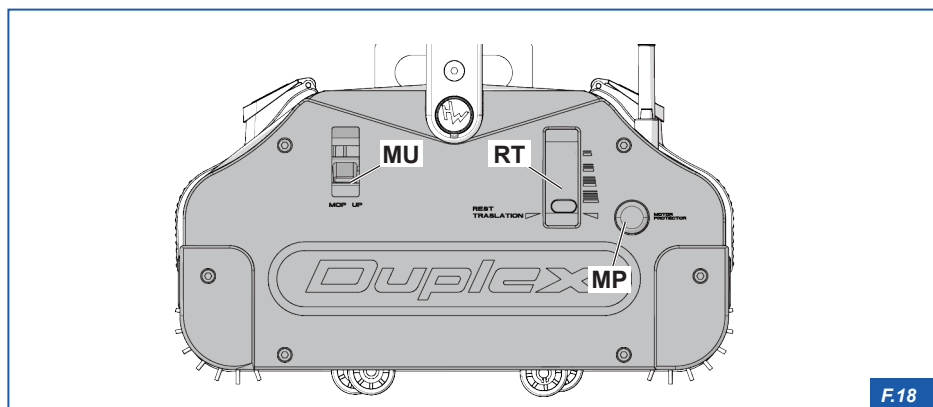
Das Zusatzgestell für den Transport ist eine Option zum Auf- und Absteigen von Treppen und für einen schnellen Transport der Maschine DUPLEX von einem Raum zum anderen oder auf ungleichmäßigen Fußböden.



F.17

6.9 AUTOMATISCHER MOTORSCHUTZ „MOTOR PROTECTOR“

Der „Motor Protector“ (Motorschutzschalter) ist eine Sicherheitsvorrichtung, die das Gerät in den Stillstand versetzt, sobald Zustände auftreten, die eine Überlastung des Motors zur Folge haben können (z.B.: in den Bürsten verfangene Fremdkörper, die die Drehung behindern können, unzureichende Stromversorgung, Überhitzung, usw.).



ELEKTRISCHE GEFÄHRDUNG!

Vor dem Entfernen evtl. Fremdkörper in den Bürsten den Stecker des Gerätes aus der Steckdose ziehen.

Nach Überprüfung und einer eventuellen Behebung der Ursache, die die Überbelastung des Motors verursacht hat, 60 Sekunden abwarten und die Taste „Motor Protector“ (MP) drücken, um den Betrieb des Gerätes wiederherzustellen.

7. WARTUNG

Um die perfekte Effizienz des Gerätes nicht zu beeinträchtigen, müssen regelmäßige Wartungsarbeiten durchgeführt werden.



ELEKTRISCHE GEFÄHRDUNG!

Vor der Durchführung von Wartungs-, Austausch- oder Reinigungsarbeiten ist es unerlässlich, das Gerät zuvor vom Stromnetz zu trennen.

DE

7.1 REINIGUNG



ACHTUNG

- Keine Dampfstrahlen zum Reinigen des Gerätes verwenden.
- Keine Hochdruckwasserstrahlen verwenden.
- Keine ätzenden Substanzen verwenden.
- Keine rauen und scheuernden Materialien oder scharfen Metallschaber verwenden.



VORSICHT

Die Reinigungseingriffe nehmen nur wenige Minuten in Anspruch, sind jedoch unabdingbar, um das Gerät immer sauber und effizient zu erhalten.

Zur Reinigung des Gerätes wie folgt vorgehen:

- 1) Den Stecker des Elektrokabels aus der Steckdose ziehen;
- 2) Den Deckel 1 entfernen;
- 3) den Aufnahmebehälter 2 herausziehen;
- 4) Tanks 3 abziehen;
- 5) Tanks und Aufnahmebehälter Behälter reinigen und trocknen;

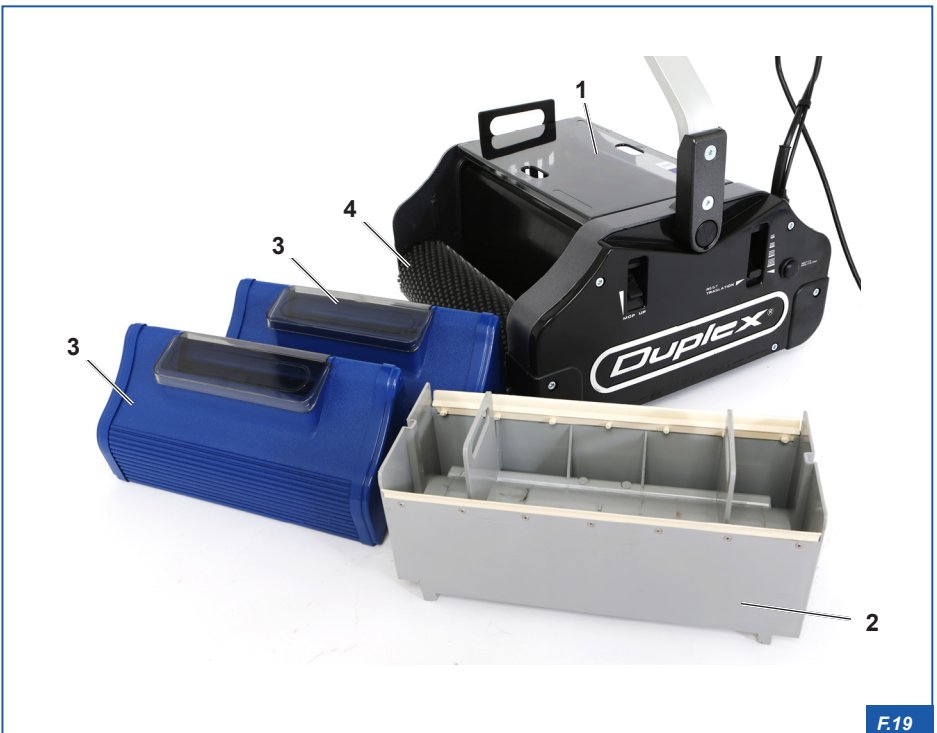
ACHTUNG



Die Tanks können bei laufendem Wasser unter einem Hahn gewaschen werden, mit Ausnahme des Tanks mit dem Dampferzeuger (Modelle Steam / Steam Plus).

Es ist besonders auf die Gegenwart von Schmutz bzw. etwaigen Fremdkörpern zu achten, welche die Ventile (7) im Tankinneren verstopfen könnten.

- 6) die Bürsten 4 herausnehmen und reinigen (siehe Abschnitt „7.2.2 Reinigung der Bürsten“);
- 7) Das übrige Gerät sorgfältig mit einem feuchten Schwamm und reichlich Wasser reinigen und anschließend trocknen;



F.19

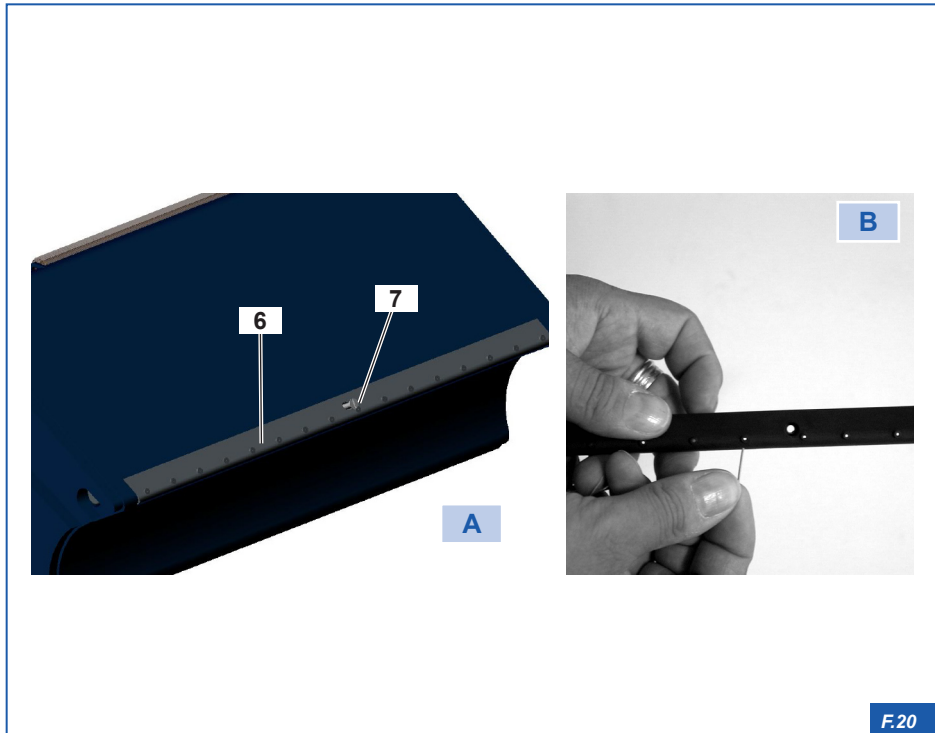
- 8) Mit einem Pinsel jeden Schmutzrückstand aus allen Geräteteilen entfernen;
- 9) Sobald die Teile getrocknet sind, diese wieder einbauen.

7.1.1 REINIGUNG DER TROPFPLATTEN

Für die Reinigung der Tropfplatten **6**:

- 1) die Schraube **7** abschrauben;
- 2) Tropfplatten **6** von den Tanks entfernen, indem sie von der Mitte aus nach oben aus ihren Seitensitzen (**A**) zu ziehen sind; Öffnungen der Tropfplatten mit einer Nadel (**B**) reinigen.

DE



F.20

7.2 WARTUNG DER BÜRSTEN

Die Bürsten bedürfen einer minimalen regelmäßigen Wartung. Die hohe Drehgeschwindigkeit schleudert den Schmutz heraus und die Bürsten bleiben auf diese Weise immer sauber und effizient.

Am Ende jeder Benutzung den Zustand der Bürsten 7 überprüfen und eventuell reinigen oder austauschen.



ELEKTRISCHE GEFÄHRDUNG!

Vor der Durchführung von Wartungs-, Austausch- oder Reinigungsarbeiten ist es unerlässlich, das Gerät zuvor vom Stromnetz zu trennen.



GEFAHR!

Das Gerät nicht mit übermäßig abgenutzten und/oder verformten Bürsten benutzen. Diese können Sprungbewegungen oder übermäßige Vibrationen verursachen.

Um Schäden am Gerät zu vermeiden, die Bürsten austauschen.

7.2.1 AUSWECHSELN DER BÜRSTEN

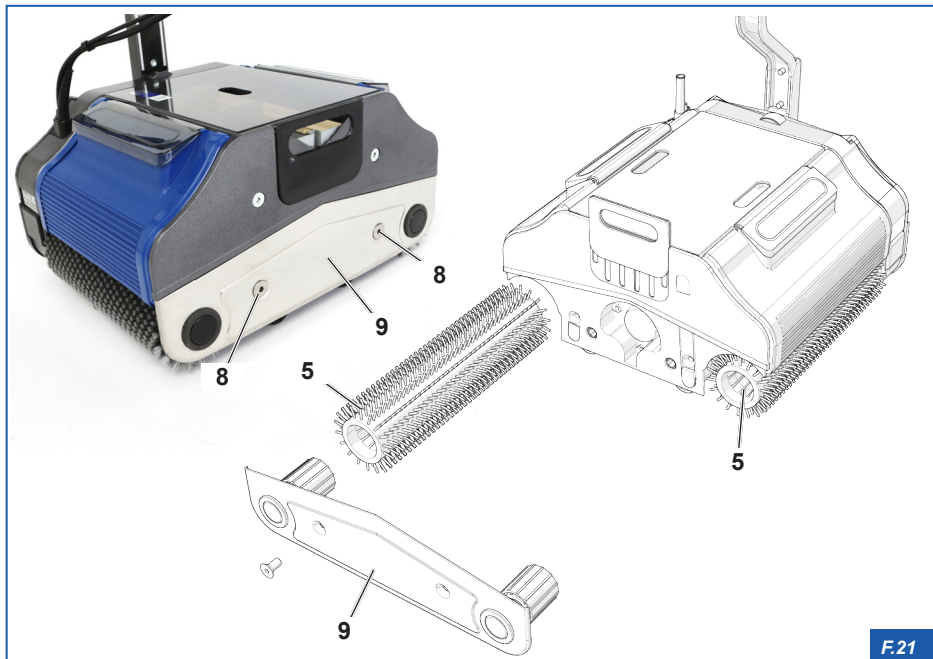
Im Fall von Verschleiß, Verformungen oder einem einfachen Austausch der Bürsten mit anderen für die Reinigung geeigneteren Bürsten, wie folgt vorgehen:

- 1) Die drei Schrauben **8** mit dem mitgelieferten Schlüssel abschrauben;
- 2) Die beiden Bürsten **5** zusammen mit dem Deckel **9** abziehen;
- 3) Die Bürsten **5** vom Deckel **9** trennen;
- 4) Die neuen oder optionalen Bürsten einsetzen, wobei der oben beschriebene Vorgang in umgekehrter Reihenfolge auszuführen ist.

7.2.2 REINIGUNG DER BÜRSTEN

Den Zustand der Bürsten **7** überprüfen und falls notwendig, wie folgt vorgehen:

- 1) Die Bürsten **5** herausnehmen (siehe Abschnitt „7.2.1 Auswechseln der Bürsten“);
- 2) Die Bürsten in einen Behälter mit lauwarmem Wasser tauchen und einige Stunden lang einweichen lassen;
- 3) ordentlich schütteln und gut auswaschen;
- 4) Die Bürsten **5** wieder einbauen und dabei ihre anfängliche Position vertauschen. Diese Vorgehensweise ist erforderlich, um zu verhindern, dass die Bürsten **5** immer in derselben Richtung laufen und die Borsten ungleichmäßig abgenutzt werden.



F.21

7.3 AUSWECHSELN DER SCHABER

Die beiden Schaber **10** des Aufnahmebehälters **5** immer sauber halten. Etwa alle 150 Arbeitsstunden oder bei sichtbarem Verschleiß auswechseln.

Zum Auswechseln der Schaber **11** wie folgt vorgehen:

- 1) Den Deckel **1** (**Abb. 18**) abnehmen;
- 2) den Aufnahmebehälter **5** herausziehen;
- 3) die Schrauben **11** herausschrauben und die verschlissenen Schaber **10** entfernen;
- 4) die Schaber **10** auswechseln und die Schrauben **11** festziehen.

7.4 TRANSPORTBÄNDER

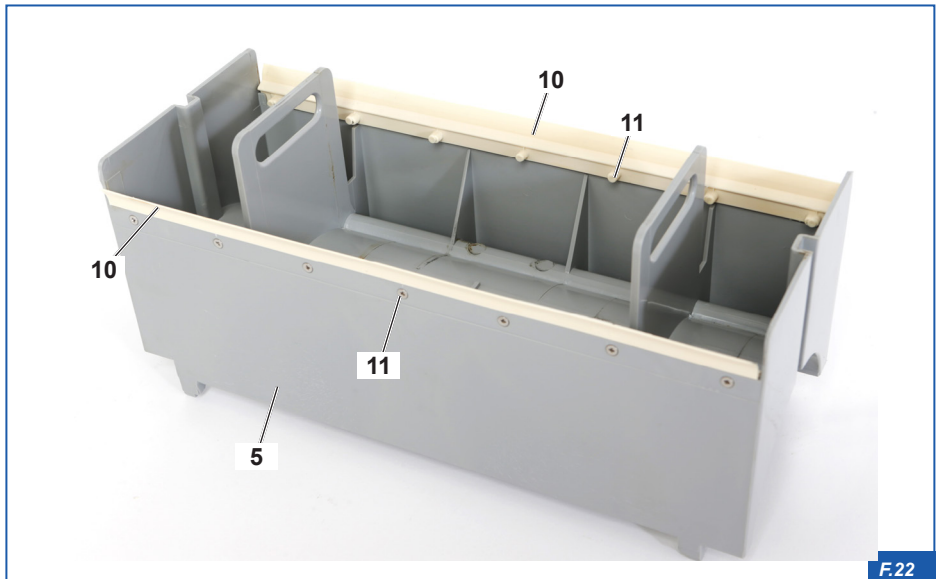
Die Transportbänder **14** haben eine unbegrenzte Lebensdauer.



ACHTUNG

Das Gerät nicht zum Aufsammeln von schneidenden Materialien verwenden, diese könnten das Gummi beschädigen.

Um die Transportbänder **14** stets effizient zu erhalten, empfiehlt sich eine regelmäßige Reinigung und Schmierung mit Silikonspray.



7.5 ENTKALKEN (MODELL STEAM UND STEAM PLUS)

Wir empfehlen, das System immer dann zu entkalken, wenn der Dampfstrahl schwächer wird. Ein allgemeines, im Handel befindliches Produkt benutzen, das normalerweise für das Entkalken von Kaffeemaschinen, Bügeleisen usw. benutzt wird.

- 1) Das Gerät auf einen wasserdichten Stoff oder auf jeden Fall auf einen Aufnahmebehälter stellen (das Entkalkungsmittel könnte den Fußboden beschädigen).
- 2) Den Behälter mit der Lösung aus Wasser und Entkalkungsmittel füllen, (das Entkalkungsmittel muss in der auf der Packung angegebenen Proportion aufgelöst werden). Es ist empfehlenswert, die Lösung aus Wasser und Reinigungsmittel in einer Flasche vorzubereiten und gut zuschütteln und danach in den Behälter zu schütten.
- 3) Den Schalter für den Dampfbetrieb durch die entsprechenden Schalter einschalten, ohne die Bürstenrotation zu aktivieren;
- 4) Den Dampf so lange heraustreten lassen, bis sich im Behälter keine Lösung aus Wasser und Reinigungsmittel befindet;
- 5) Den Dampfbetrieb durch die entsprechenden Schalter ausschalten;
- 6) Den Behälter spülen und nur mit Wasser füllen;
- 7) Den Dampfbetrieb durch die Schalter einschalten;
- 8) Den Dampf für ca. 10 Minuten austreten lassen (um den Hydraulikkreis und die Düsen zu reinigen und zu trocknen).

Am Schluss dieses Vorgangs ist der gesamte Kalk zusammen mit allen Spuren des Entkalkungsmittels entfernt worden.

Der Verteiler, der den Dampf auf den Fußboden projiziert, besteht aus einem speziellen inertem Material (Teflon), auf dem sich kein Kalk absetzen kann, so dass er sauber bleibt.

7.6 REINIGUNG UND AUSWECHSELUNG DES FILTERS (MODELL STEAM / STEAM PLUS)

Ein Filter mit Harz im Behälter macht das Wasser weicher und verringert Verkalkungen.



ACHTUNG

Es wird empfohlen, den Filter mindestens einmal jährlich auszuwechseln.

7.7 STROMKABEL



GEFAHR!

Der Kabelaustausch muss von qualifiziertem Personal durchgeführt werden.



ELEKTRISCHE GEFÄHRDUNG!

Das Gerät nicht verwenden, wenn das Stromkabel oder der Stecker beschädigt sind.

- Das Stromkabel regelmäßig auf eventuelle Schäden, wie Risse, Abschürfungen oder Überalterung, überprüfen.
- Sollte das Kabel beschädigt sein, muss es vor der erneuten Verwendung des Gerätes ausgetauscht werden.
- Denselben vom Hersteller benutzten Kabeltyp verwenden, der mit dem europäischen „ENEC“-Qualitätszeichen zugelassen ist.
- Falls sich das Stromkabel in den Bürsten des Geräts verfängt, sofort seinen Betrieb STOPPEN. Niemals versuchen das Stromkabel zu befreien, solange das Gerät noch in Betrieb ist. Falls das Kabel beschädigt ist, muss es ausgetauscht werden.

7.8 TABELLE DER REGELMÄSSIGEN WARTUNGSEINGRIFFE

VORGANG	EINGRIFF	HÄUFIGKEIT
Reinigung	Tanks	Nach jedem Gebrauch.
	Schaber	Nach jedem Gebrauch.
	Aufnahmebehälter	Nach jedem Gebrauch.
	Reinigung des Gerätes	Nach jedem Gebrauch.
	Bürsten	Alle 50/100 Stunden.
Kontrollen	Stromkabel.	Vor und während jedem Gebrauch.
	Mechanische und Antriebsorgane	alle 24 Monate / etwa alle 500 Betriebsstunden
Austausch	Schaber	alle 150 Betriebsstunden
	Graue Standard Bürsten	alle 250 Betriebsstunden

DE

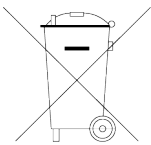
7.9 ENTSORGUNG

ACHTUNG



Für die rechtswidrige Entsorgung des Gerätes seitens des Benutzers wird im Sinne der Gesetzesverordnung eine Strafe ausgesetzt. Gewerbliche Nutzer, die das alte Gerät am Ende seiner Lebensdauer entsorgen und sich ein neues Gerät desselben Typs kaufen möchten, können bei der Lieferung des neuen Gerätes die Abgabe des alten Geräts vereinbaren.

Im Sinne des Art. 13 des Gesetzeserlasses vom 25. Juli 2005, Nr.151, „Richtlinien 2002/95/EG , 2002/96/EG und 2003/108/EG unter Bezugnahme auf die Verminderung der Verwendung von gefährlichen Stoffen in elektrischen und elektronischen Geräten sowie auf die Abfallentsorgung“.



Die durchgestrichene Abfalltonne auf dem Gerät bedeutet, dass das Produkt am Ende seiner Lebensdauer vom Hausmüll getrennt entsorgt werden muss.

Der Benutzer muss das Gerät am Ende seiner Lebensdauer an speziellen Sammelstellen für die Entsorgung von elektrischen und elektronischen Altgeräten abgeben oder dem Händler beim Kauf eines Neugerätes desselben Typs übergeben.

Mit der ordnungsgemäßen Entsorgung des alten Gerätes werden eine umweltfreundliche Entsorgung und Verwertung ermöglicht sowie Umweltschäden und eine Gefährdung der persönlichen Gesundheit vermieden und das Recycling des Materials, aus dem das Gerät selbst besteht, begünstigt.

7.9.1 DIFFERENZIERTERTE UNTERTEILUNG DER MATERIALIEN

Elektrische Teile:

Das Material kann mit Stadtmüll entsprechend der gesetzlichen Verordnungen des Landes entsorgt werden, in dem die Maschine benutzt wird.

Mechanische Teile:

Das Gerät besteht aus Aluminium, Stahl und Kunststoff.

Der Stahl und das Aluminium verursachen keine Umweltschäden, wenn sie von spezialisierten und autorisierten Firmen aufbereitet werden.

Das plastische Material kann Umweltschäden verursachen, deshalb sind sie an spezialisierte und autorisierte Entsorgungsfirmen zu liefern.

Die Entsorgung der Verpackung hat entsprechend den geltenden Vorschriften zu erfolgen.

8. STÖRUNGEN, URSACHEN UND ABHILFEN

Die von **Duplex International S.r.l.** genehmigten Wartungsarbeiten werden im Abschnitt „7. WARTUNG“ beschrieben.

Der Inhalt dieses Kapitels umfasst nicht alle möglichen Fälle, sondern liefert Informationen über die häufigsten Störungen, um den geschulten Fachkräften bei der Fehlersuche behilflich zu sein.

ACHTUNG

Die Anweisungen unter „ABHILFEN“ in der nachstehenden Tabellen **BERECHTIGEN NICHT** zu Maßnahmen, falls sie die Sicherheit beeinträchtigen können.



DE

STÖRUNGEN	WAHRSCHEINLICHE URSACHE	ABHILFEN
Hinterlässt nasse Streifen an den Seiten	Es wird zu viel Flüssigkeit ausgegeben.	Weniger Flüssigkeit verteilen.
	Es werden unregelmäßige, den Anweisungen im Abschnitt „6.4 Anweisungen für die Fußbodenreinigung“ nicht entsprechende Bahnen gezogen.	Die Anweisungen des Kapitels „6.4 Anweisungen für die Fußbodenreinigung“ befolgen. .
	Schalter Rest Traslation in der Transportstellung.	Schalter Rest Traslation in die gewünschte Betriebsstellung verstellen.
	Die Schaber des Aufnahmebehälters sind schmutzig oder abgenutzt.	Die Schaber reinigen oder austauschen.
Der Schmutz wird nicht aufgefangen	MOP-UP-Vorrichtung ist ausgeschaltet.	Mop Up-Vorrichtung einschalten.
	Aufnahmebehälter mit verschmutzten oder verschlissenen Schabern.	Reinigen oder austauschen.
	Die Bürsten sind abgenutzt.	Austauschen.
	Waschflüssigkeit wird nicht ausgegeben.	Das Ventil überprüfen und die Schraube unter dem Hebel des Handgriffs einstellen.
	Aufnahmebehälter nicht richtig in seine Aufnahme eingesetzt.	Prüfen und Aufnahmebehälter richtig einsetzen.

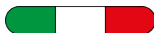
Das Gerät startet nicht	Stromstecker defekt oder Stecker nicht sachgemäß an die Steckdose angeschlossen.	Neu starten und eventuell auswechseln.
Das Gerät startet nicht	Stromkabel unterbrochen.	Auswechseln.
	Die Vorrichtung „ <i>Motor Protector</i> “ wurde ausgelöst.	Das Gerät neu starten und es durch drücken der Taste MP (Motor Protector) wieder in Betrieb nehmen. Etwa 6 Sekunden nach ihrer Auslösung erfolgt die erneute Aktivierung.
	Druckregler Bürsten auf Rest Traslation positioniert.	Druckregler in die gewünschte Betriebsstellung verstellen.
	Motor defekt.	Den Hersteller kontaktieren.
	Zu niedrige Versorgungsspannung.	Den Energieversorger kontaktieren.
Schwingungen während der Arbeitsphasen	Anlasskondensator unterbrochen oder kurzgeschlossen.	Auswechseln.
	Bürsten schmutzig oder verformt.	Reinigen oder auswechseln.
Die Flüssigkeit wird ununterbrochen ausgegeben	Die Taster sind nicht eingezogen, in diesem Fall behindern sie die Behälter, die nicht herausgenommen werden können, folglich bleiben die Ventile offen.	Den Hebel des Handgriffs mehrmals ziehen, um die Entsicherung zu erleichtern, oder einen Schraubenzieher oder ein Holzstückchen in die Öffnung des Behälters stecken und auf das Gummiventil drücken, damit dieses die Taster zurückstößt.
Die Flüssigkeit wird auch mit eingezogenen Tastern ausgegeben.	Die Ventile eines der Behälter sind blockiert geblieben.	Mehrmals auf diese drücken, um sie zu lösen.
	Im Sitz des Ventils hat sich ein Fremdkörper eingeschoben.	Jeden Behälter herum gründlich spülen und dabei die äußere Taste gedrückt halten, die das Ventil öffnet.
Der Dampferzeuger erzeugt keinen Dampf	Kein Wasser im Wasserbehälter mit Filter.	Füllen.
	Pumpe defekt.	Auswechseln.
	Dampfabgabedüsen durch Kalk verschmutzt.	Entkalken.

Diese Seite wurde absichtlich leer gelassen

European Mark of conformity



Made in Italy



DUPLEX INTERNATIONAL Srl

50058 SIGNA - FIRENZE - Italy - Via Gobetti 19, 21, 23

Tel +39 055 876437 - Fax +39 055 875229

www.duplexitaly.com - infoduplex@duplexitaly.com

Modell 420

Tabelle 100 Rev. 1

Pos.	Artikel-Code	Beschreibung
101	181015000	HAUPTSEITENELEMENT SCHWARZ S/S 340-420-620
102	130501000	SCHWARZES INNENGEHAUSE
103	130520000	KIT SCHWAARZES INNENGEHAUSE
104	060902000	RECHTES ZAHNRAD METALL-MOTORZY
105	054402000	ZAHNRAD MIT LAGER
106	064402000	ZAHNRAD MIT LAGER
107	050902000	LINKES ZAHNRAD METAL-MOTORYLIN
108	054602000	UNTERES BETATIGUNGSZAHNRAD NEW
109	068002000	OBERES BETAETIGUNGSZAHNRAD
110	065002000	ZAHNRAD MIT LAGER
111	054202000	ZAHNRAD ZU LINKER BURSTE
112	058002000	ZAHNRAD 340-420-620 MIT N.2 LA GER

113	057002000	ZAHNRAD MIT LAGER
114	064002000	ZAHNRAD MIT LAGER
115	113200000	SEEGER D.14
116	064202000	ZAHNRAD ZU RECHTER BURSTE (NEW SERIES)
118	111201000	SENKSCHRAUBE TPSCE 8X16
119	100200000	FESTSTELLFEDER FUR BETATIGUNGS HEB
120	031200000	FASTSTELLKUGELN FUR BETTIGUNG.
122	131100000	PRELLVORRICHTUNG SCHWARZ
124	110400000	KREUZSCHRAUBE 5X10 TAP TITE
125	110600000	VITE TAP TITE 5X12
126	112700000	UNTERLAGSSCHEIBE FLACH
128	012002000	ACHSE UND UEBERTRAGUNGSHEBEL D 420
128	180801000	RADER HEBELWERK
129	113901000	BRUKEN-UNTERLEGSCHIEBE
135	113400000	SEEGER D.20
136	020600000	DRUCKSCHEIBE F.LAGER
137	110100000	SCHRAUBE TC 3X8

138	111000000	SCHRAUBE TCCE 4X40
139	114400000	ZAHNRADSCHEIBE

Modell 420

Tabelle 100 Rev. 1

Pos.	Artikel-Code	Beschreibung
140	114500000	KONISCHE MUTTER AUS MESSING
141	115100000	ZAHNRAEDER BLOCKIERSCHEIBE
142	113700000	ZYLINDERSTIFT 6X30
143	110901000	SENKSCHRAUBE TCCE 6X16
144	031950000	MOTORENZYLINDERLAGER INOX
145	020100000	SCHUTZBUCHSE
145	020100111	BOCCOLA DI PROTEZIONE D.31mm
145	043500000	BUCHSE INOX LAGER
146	043600000	SCHEIBE INOX LAGER
147	057003000	ZAHNRAD MIT LAGER

Modell 420

Tabelle 200 Rev. 1

Pos	Artikel-Code	Beschreibung
-----	--------------	--------------

POS.	ATTREFFCODE	DESCRIZIONE
201	180310000	GRIFFHALTER SCHWARZ
202	140800000	HOEHEVERSTELLHEBEL
203	141900000	KABELDURCHGANGSHALTER
204	040900000	KADELDURCHGANG
205	080504000	NETZKABEL KOMPLETT (GB)
205	080506000	NETZKABEL KOMPLETT (U.S.A)
205	080507000	KABEL UND SCHWARZER SCHUKOSTEC
206	080900000	STOPSEL FUR AUBENGEHAUSE
207	142000000	ZUGSICHERUNG ZU KABELFUHRUNG
208	110300000	BLECHSCHRAUBE 4,2X16
209	142100000	ZIGSICHERUNG ZU NATZKABEL
211	140266777	PISTONE ASSIEMATO
212	140000000	LANGER HEBEL
213	210601000	ZUGHEBEL
214	110200000	BLECHSCHRAUBE 4,2X9,5
214	117100000	VITE TAP TITE M4x10 CROSS ZN. PER BALESTRA E

		STEAM	
215	200401000	FEDERSTAB	
216	140400000	GETRIEBESCHALTER ZU MOP-UP	
217	140500000	SCHALTFINGER	
218	081300000	MIKROSCHALTER	
219	080100000	KONDENSATOR 16MF	
219	080300000	KONDENSATOR 60MF	
220	081900000	5POL-KLEMMEN	
221	140100000	KURZER HEBEL	
222	100400000	ZUGFEDER	
223	110901000	SENKSCHRAUBE TCCE 6X16	
225	040800000	O-RING ZU KONDENSATOR (AUS GUM MI)	
227	130200000	SCHWARZES AUBENGEHAUSE	
227	130260000	CARTER ESTERNO ANONIMO ASSEMBLATO	
228	080801000	VERBINDUNGSKABEL	
229	100300000	UEBERTRAGUNGSHEBEL MIT FEDER	

Pos.	Artikel-Code	Beschreibung	
231	011600000	ACHSE ZU BETATIGUNGSHEBEL	
232	113800000	ZYLINDERSTIFT 8X20	
233	113300000	SEEGER D.18	
234	140610000	GRIFFHALTERSTOPSEL SCHWARZ	
235	142200000	GELENKHEGEL	
236	221701000	ARRETIERUNGSHULSE ZU ZUGKABEL	
238	140300000	UMLENKHEBEL ZUR FAHRWERKBETATIGUNG	
239	081902000	KLEMMENBRUCKE	
240	081901000	KLEMMENVERSCHLUSSE NR.5	
241	082000000	ZWEIPOL-KLEMMEN	
242	081001000	VERBINDUNGSKABEL 15A	
242	081101000	VERBINDUNGSKABEL 4,5A	
243	081500000	LEITUNGSHALTER	
244	111100000	KLEMMENSCHRAUBEN	
246	180320000	BASISTEIL KMPL.M.ZUGFEDER	

Pos.	Artikel-Code	Beschreibung
301	180210000	RUCKSEIT SEITENELEMENT SCHWARZ
302	200202000	NIROSTAGEHAUSE MIT LAGER
303	170810000	TRAGGRIFF
304	090303000	MOTOR 220V. 50HZ D.420
304	090403000	MOTOR 240V. 50HZ D.420
304	090503000	MOTOR 117V.60HZ 350-420
304	090603000	MOTOR 220V. 60HZ. 420
304	090703000	MOTOR 100V. 50HZ 420
304	090710000	MOTOR 100V.60HZ 420
305	150701000	KLEMMHALTERUNG "A" HAUPTSEITE
306	160501000	RADHALTER NIROSTA
307	160600000	NYLONRAD
308	012800000	NIROSTAWELLE F.RADER MIT BENZ.
311	180902000	DRUCKGEGOSSENES ZYLINDERLAGER

312	042000000	TRANSPORTBAND SP.2,5 420-350
313	014201000	MOTORZYLINDER METALL D.420
315	014001000	LOSWALZE D.420 METALL
316	012201000	VERBINDUNGSACHSE D.420
318	110901000	SENKSCHRAUBE TCCE 6X16
319	111501000	SENKSCHRAUBE TPSCE 10X20
320	113500000	BENZING RING D.12
322	110700000	BENZING RING D.8 AUS NIROSTAST AHL
323	160601000	RAD UND HALTERUNG MONTIERT
324	111201000	SENKSCHRAUBE TPSCE 8X16
325	150802000	SEITL. BURSTENHALTER NIROSTA
327	181101000	BRUSH SUPPORT COVER
328	181201000	BRUSH SUPPORT BASE
329	112900000	SEEGER D.12
330	013901000	ASSEMBLED BUSH FOR CYLINDERS
331	031455000	BUSH BEARING
332	151000000	BRUSH SUPPORT CUP

Modell 420**Tabelle 400 Rev. 1**

Pos.	Artikel-Code	Beschreibung	
401	130610000	SCHWARZER HANDGRIFF 420	
402	130810000	HEBEL FUR SCWARZEN HANDGRIFF	
403	221600000	FESTSTELLMUTTER ZU ZUGKABEL	
404	221110000	MANTEL MIT KABEL SCHWARZ	
405	200902000	SCHLIESSBLECH FUR BETATIGUNGSH	
406	111201000	SENKSCHRAUBE TPSCE 8X16	
407	020200000	KASTENBUCHSE	
408	040700000	O-RING ZU KABEL	
409	130910000	POLLER FUR SCHWARZEN HANDGRIFF	
410	210501000	ELBOW D420-ESC 350-TEKNA	
411	111301000	SENKSCHRAUBE TPSCE 8X25	
412	141401000	KNIE-EINSATZ	
413	170300000	DECKEL ZU SCHMUTZWASSERTANK D.420	
414	122301000	RUCKHOLTANK MIT SCHRAUBEN GRAU 420-350	

415	170100000	DECKEL ZU FRISCHWASSERTANK 340-420
416	190101000	BURSTEN TYNEX D.420
416	190102000	BURSTEN MOQUETTES D.420
416	190103333	SPAZZOLA SETOLE NERE D.420 SETOLA 0,30 mm AD ELICA
416	190104000	BURSTEN WEICHE GRAU D.420
416	190105000	BURSTEN ZUM POLIEREN D.420
416	190108000	BURSTEN HART D. 0,50 D.420
416	190109000	BURSTEN SCOTCH-BRITE D.420
418	125501000	FRISCHWASSERTANK BLU D.420
419	040330000	SCHABER MIT LOCHERN D.420-350
420	040600000	VENTILDICHTUNG
421	011400000	VENTILSTIFF
422	100100000	VENTILFEDER
423	044000000	TANK SIDE GASKET
425	120701000	TROPFRINNENSATZ D.420
426	110800000	SCHLAGSCHRAUBE 2,9X6,5 TSP
427	110800000	SCHLAGSCHRAUBE 2,9X6,5 TSP

427	011410000	VENTILWELLENSATZ MIT ZUBEHOREN
-----	-----------	--------------------------------

Modell 420

Tabelle 400 Rev. 1

Pos.	Artikel-Code	Beschreibung
428	041601000	KABELAUFHANGUNG

Modell 420

Tabelle 500 Rev. 1

Pos.	Artikel-Code	Beschreibung
501	010803000	MOTORACHSE MIT ROTOR D.420
504	031100000	KUGELLAGER MOTOR (SEITLICH)
506	090302000	STATORZYLINDER KOMPLETT 220V. 50HZ
506	090402000	STATORZYLINDER KOMPLETT 240V. 50HZ
506	090502000	STATORZYLINDER KOMPLETT 117V. 60HZ
506	090702000	STATORZYLINDER KOMPLETT 100 V. 50HZ
506	090720000	STATORZYLINDER KOMPLETT 100V. 60HZ
508	113600000	ASUGLEICHSRING 46
509	180404000	FLANGIA MOTORE LATERALE FINITA NON FORATA POSTERIORE
512	112100000	MUTTERN SELBSTTHEMMEND

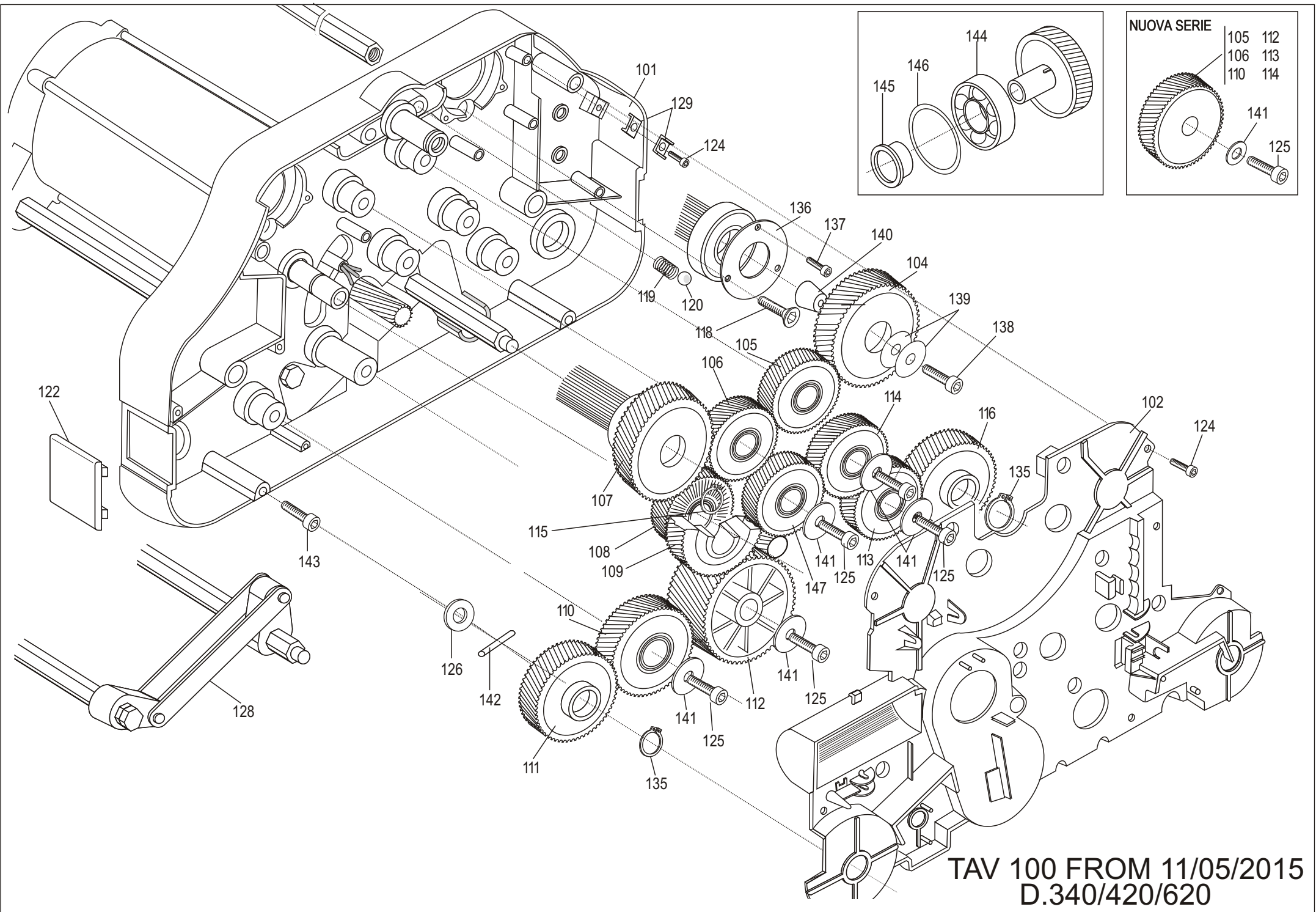
513	114600000	VITE BRUGOLA TC 6X30 ZINCATA
514	041100000	O-RING 105X1 NBR 70
515	180403000	MOTORFLANSCH

Modell 420

Tabelle 666 Rev. 1

Pos.	Artikel-Code	Beschreibung
666	020100000	SCHUTZBUCHSE
666	020500000	NUTMUTTER FUR LAGER
666	031400000	BRUSH SUPPORT BEARING
666	031901000	MOTORENZYLINDERLAGER MIT SCHUTZ
666	031902000	MOTORENZYLINDERLAGER PROOF BRASS BUSH
666	031903000	MOTORENZYLINDERLAGER INOX-BUCH SE/SC
666	032400000	MOTORENZYLINDERL 16005 25X47X8
666	061000000	SET ZAHNRAD-ACCESSORIES 340- 420-620 NEW MAIN FRAME
666	080900000	STOPSEL FUR AUBENGEHAUSE
666	141901000	KABELDURCHFUHRHALTERSATZ
666	222400000	PACK WITH ALLEN KEYS AND TWO SCREWS

666	231300000	SILICONE SPRAY 200ML	
666	231400000	GREASE LBT2 1KG	
666	234300000	TRIMETHIL 4 ADDITIVE STEAM	
666	240101000	PAPPSCHACHTEL FUR D.420	
666	240310000	CARDBOARD CASE	

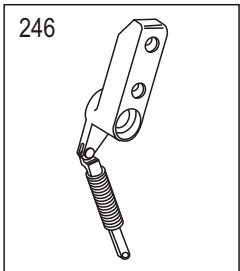
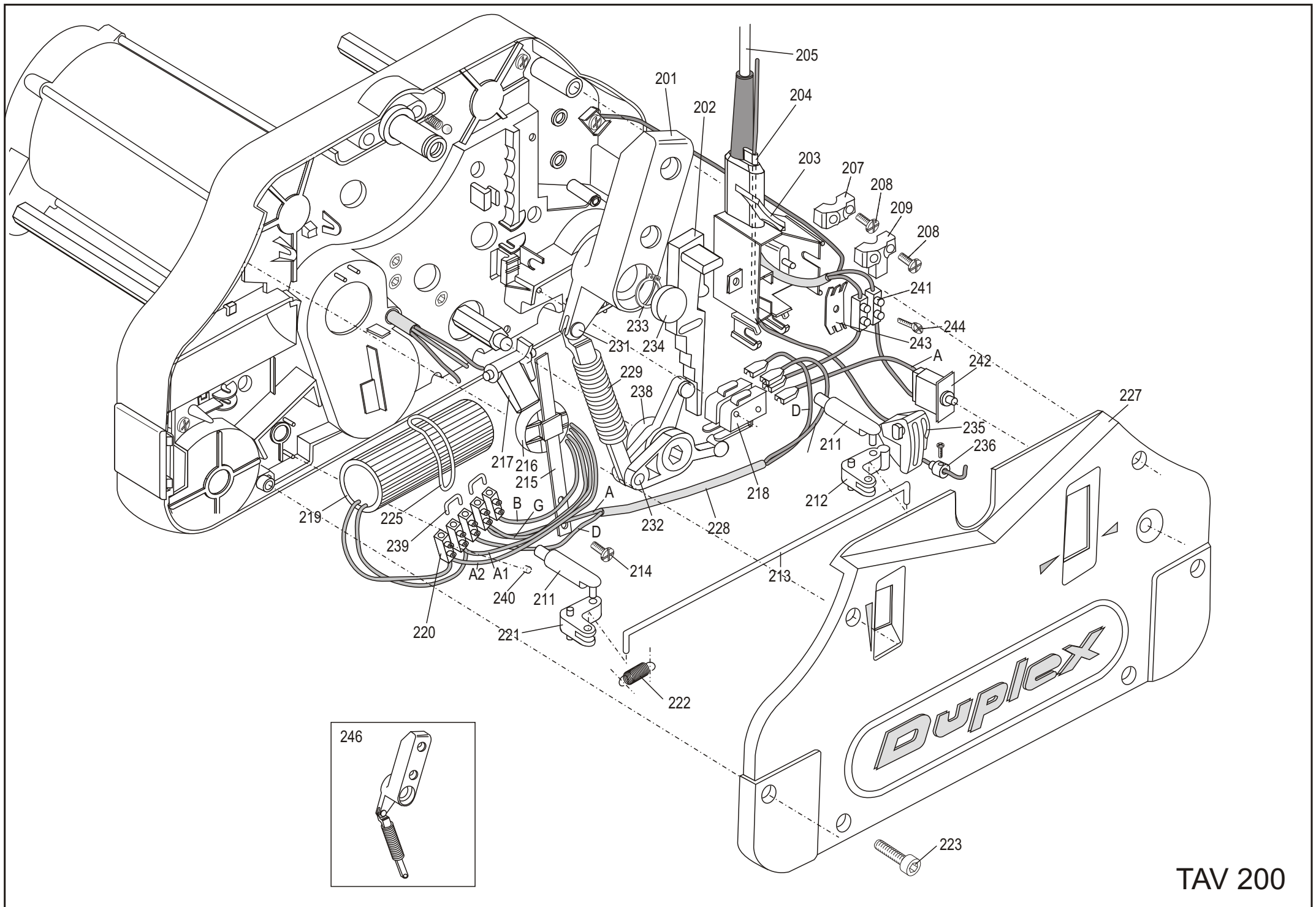


NUOVA SERIE

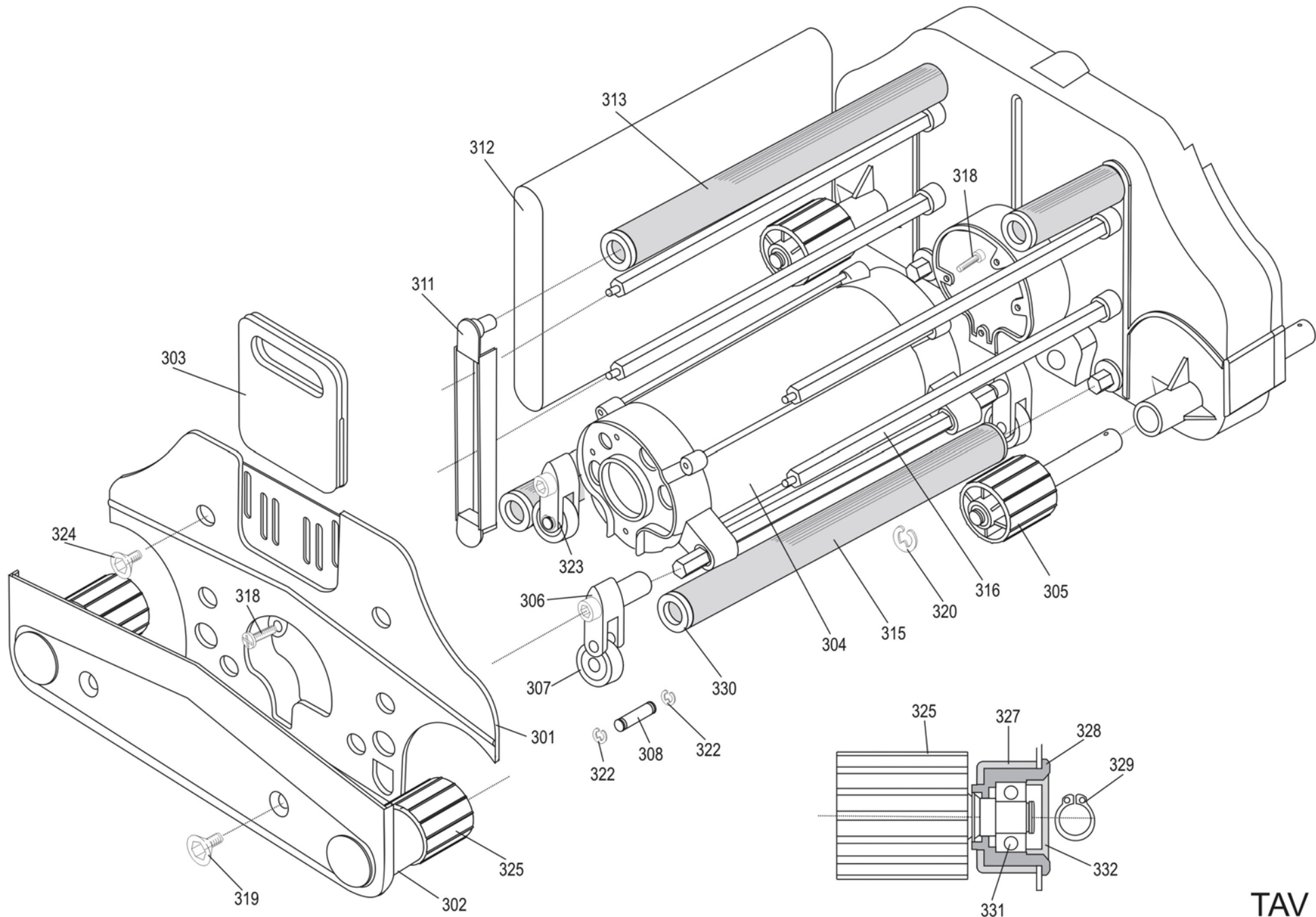
105	112
106	113
110	114

141 125

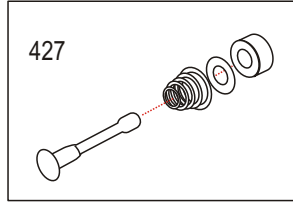
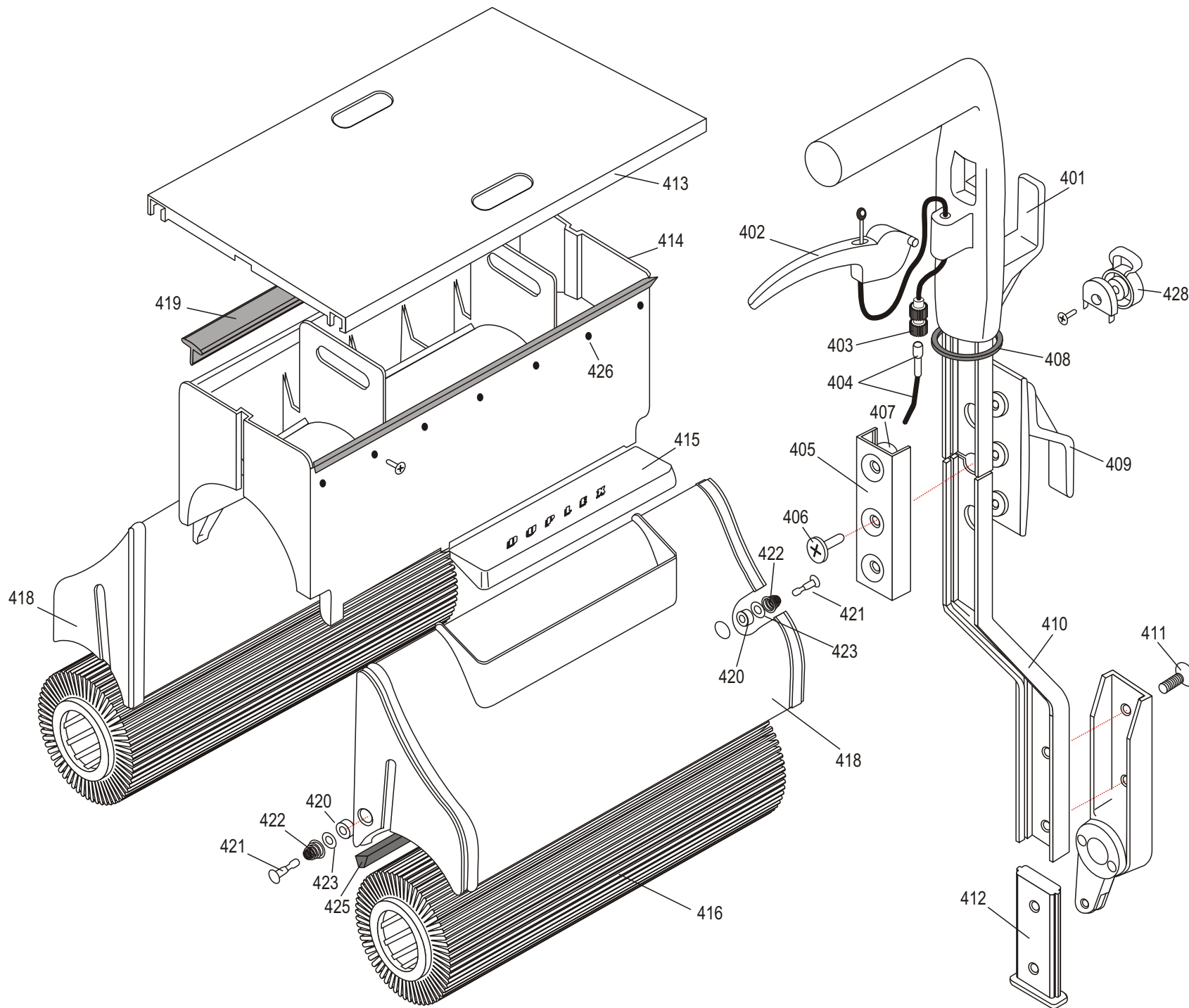
TAV 100 FROM 11/05/2015
D.340/420/620



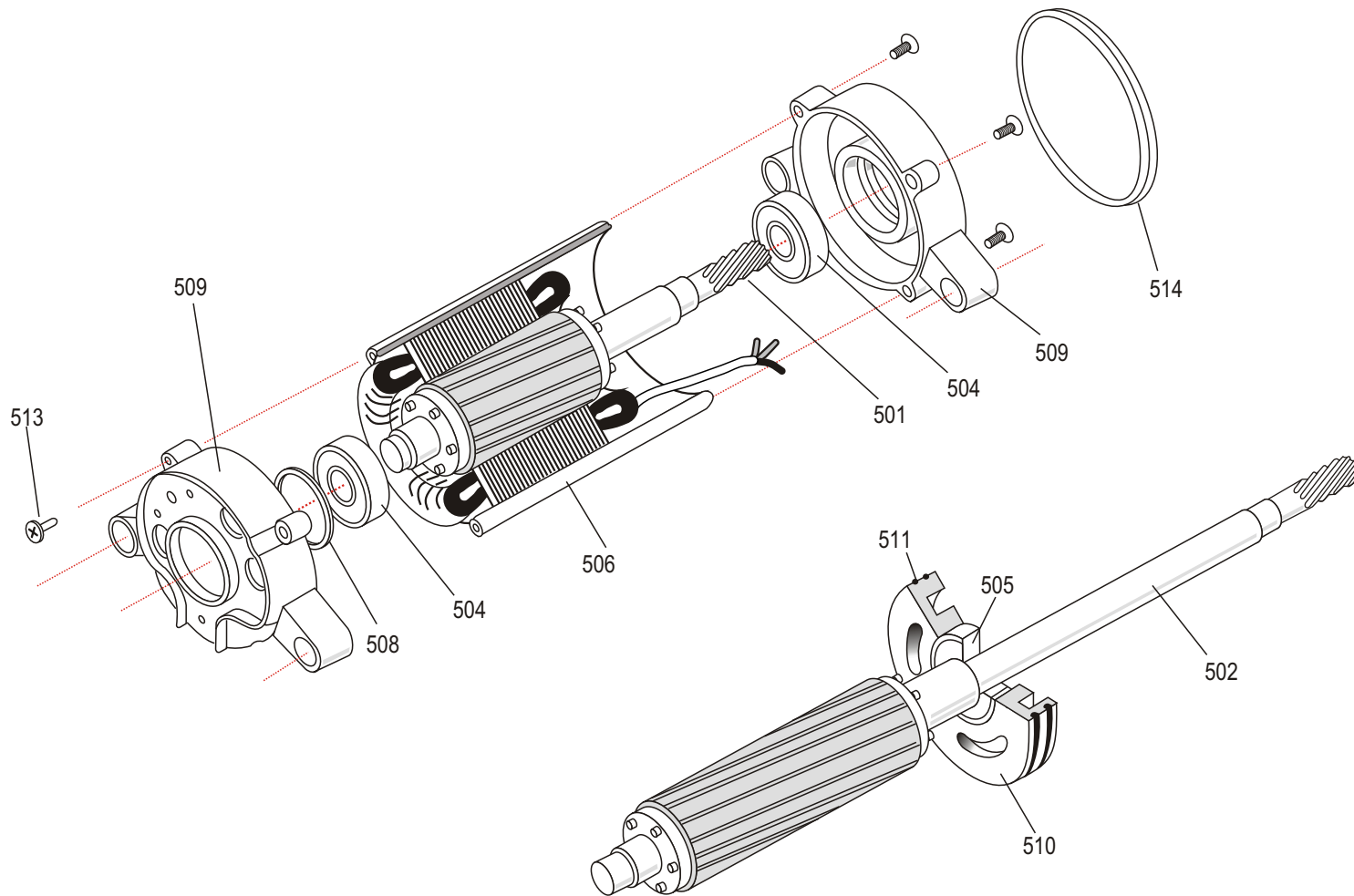
TAV 200

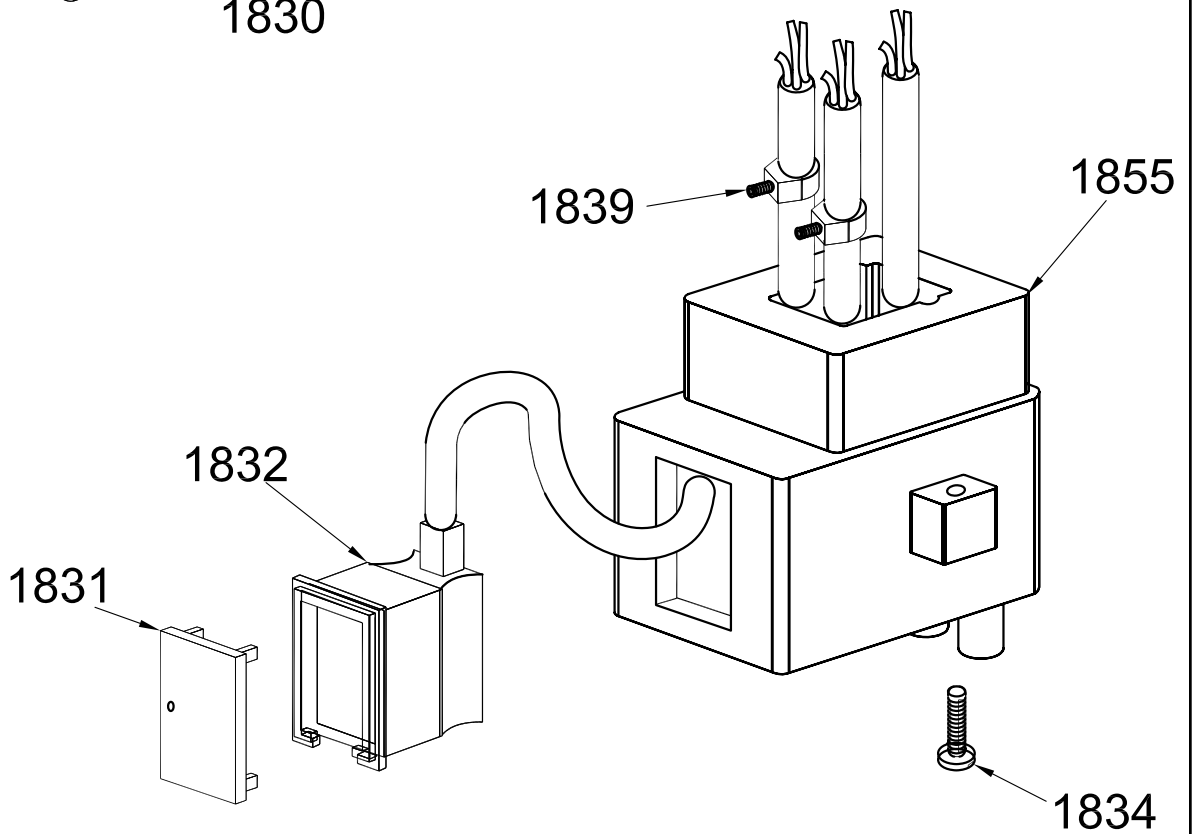
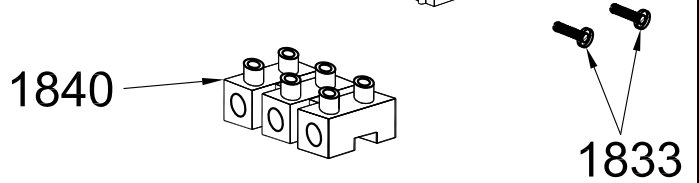
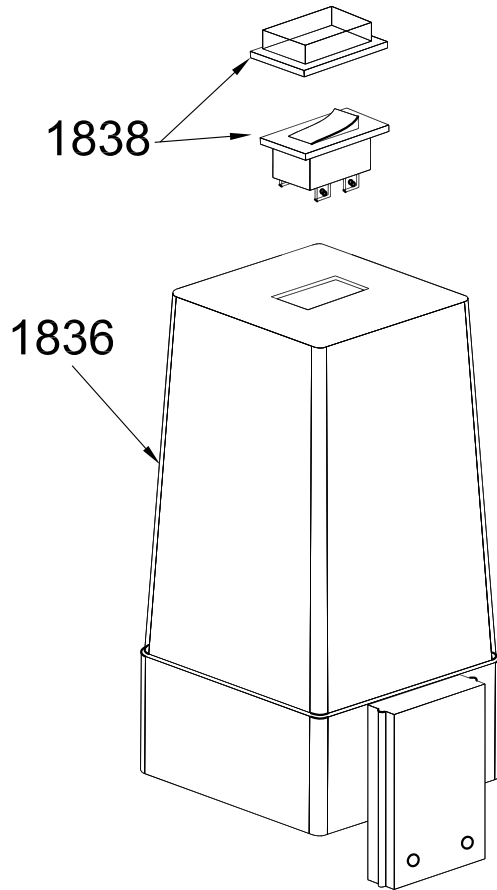
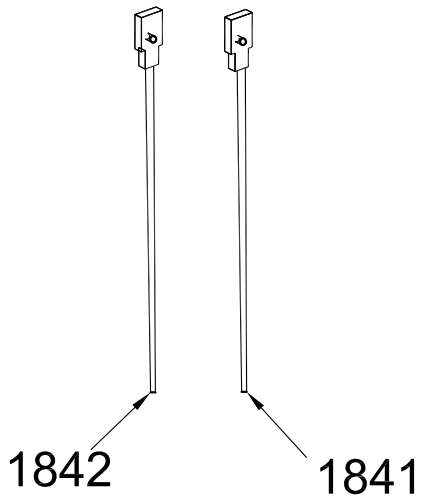
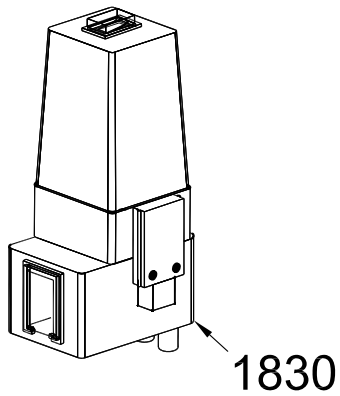


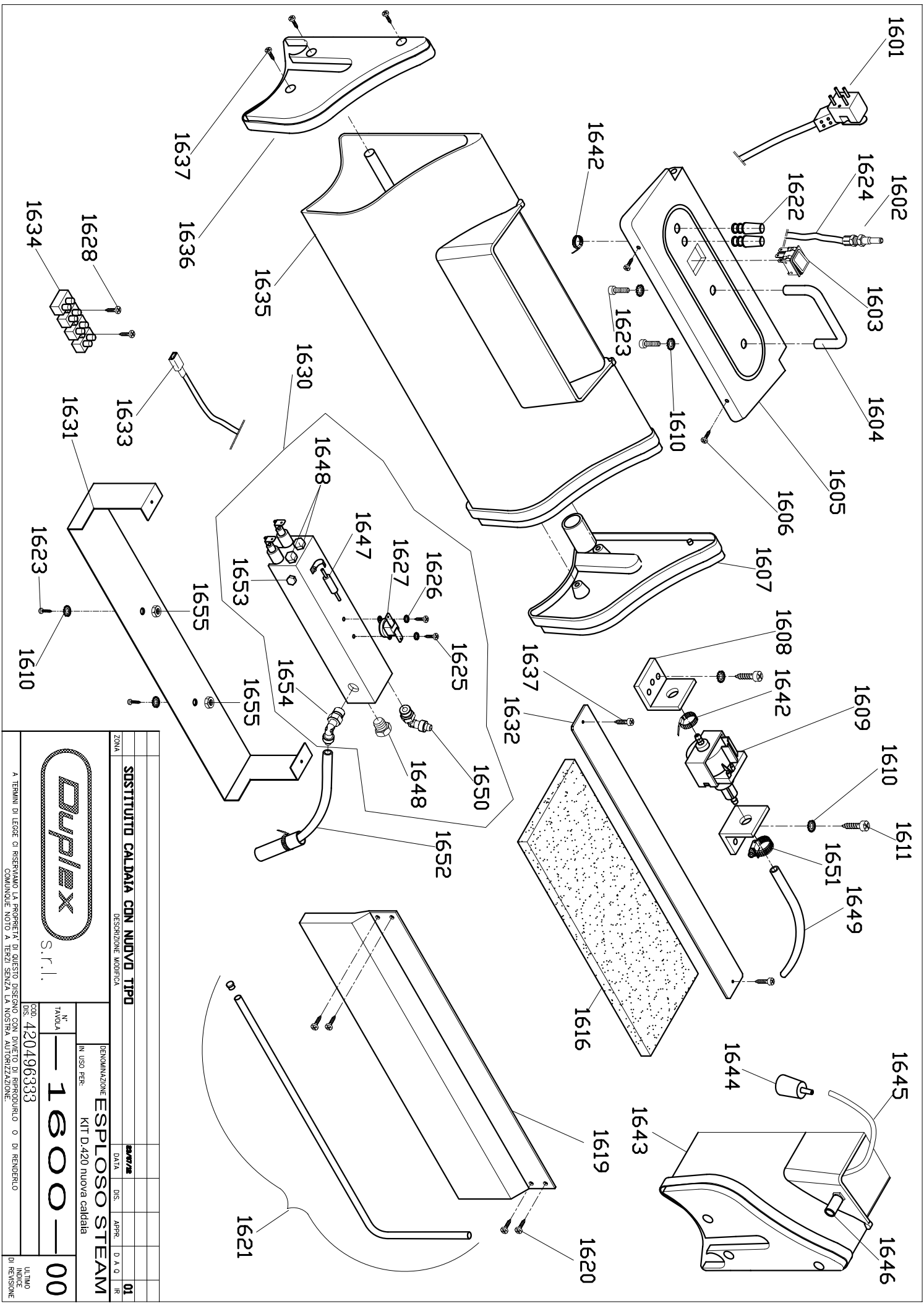
TAV 300



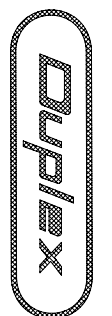
TAV 400







SOSTITUITO CALDAIA CON NUOVO TIPO		DESCRIZIONE MODIFICA	
ZONA		DATA	DIS.
DENOMINAZIONE		D A Q	
ESPLOSO STEAM		R	
KIT D.420 nuova caldaia			



DIS.	420496333
N.° TAVOLA	1600-00
IN USO PER:	
ULTIMO INDICE DI REVISIONE	

A TERMINI DI LEGGE CI RISERVIAMO LA PROPRIETÀ DI QUESTO DISEGNO CON DIVIETO DI RIPRODURLO O DI RENDERSILO COMUNIQUE NOTO A TERZI SENZA LA NOSTRA AUTORIZZAZIONE.