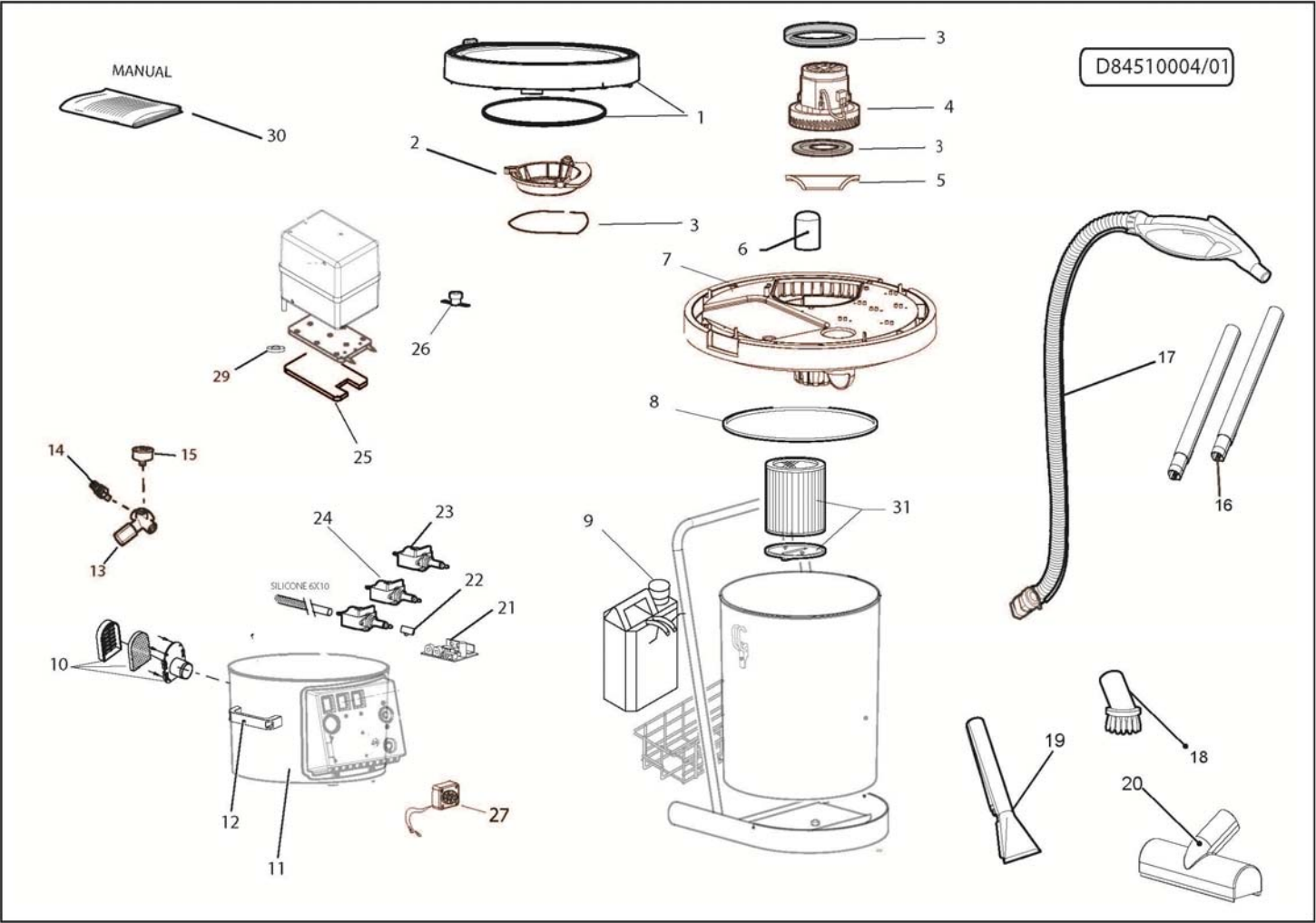


Articolo: **8.451.0208** **GENER.DI VAPORE GV ETNA 4.1 FOAM 220/240V~50/60Hz LAVOR PRO**

Tavola: **D84510004/01** Inizio Validità: **27/04/2018** Fine Validità:

Componente	Descrizione	Pos.	Tipo Man.
6.405.0185	UPPER PLASTIC COVER KIT	1	
4.208.0695	COVER FOR MOTOR ETNA 4.1	2	
6.405.0249	KIT SPUGNE/GUARNIZIONI X ETNA 4.1	3	
3.755.0098	SINGLE STAGE MOTOR BY PASS 220-240V 50/60Hz 1200W W/CABLE L=300	4	S
4.208.0351	DISCO MOTORE ASPIRATORE P82.0369 NERO	5	
4.208.0353	GALLEGGIANTE ASPIRATORE P82.0369 NERO	6	
4.208.0694	GREY MOTOR BASE ETNA 4.1	7	
4.215.0013	GASKET 410X445 EPDM 45 SH	8	
3.601.0070	PLASTIC TANK 5LT. 6003 (304308 0)	9	
5.409.0083	COMPLETE BLOW SOCKET (300 1092)	10	
3.751.0083	TANK FOR ETNA 4.1	11	
4.208.0132	HANDLE	12	
3.099.1820	PRESSURE REDUCTOR	13	
3.099.1821	PRESSURE REDUCTOR	14	
3.107.0027	MANOMETRO D.40 S/GLICERINA 1/8 GAS CONICO ATT.POST. 0-12bar(PNE	15	
3.753.0141	EXTENSION PIPE STEAM/SUCTION	16	
5.211.0123	STEAM HANDLE COMPLETE	17	
6.402.0113	BRUSH FOR ETNA FOAM	18	
3.754.0260	STEAM ACCESSORY WITH NOZZLE	19	
3.754.0215	GLASS WIPER	20	
6.405.0205	KIT CIRCUIT BOARD FOR GV ETNA	21	S
3.106.0010	DEACAL AIRCLEANER	22	
3.551.0056	PUMP 220-240V 50/60Hz	23	
3.551.0031	PUMP ET 505 230V 50HZ	24	S
3.100.0348	CONNECTION 90' BRASS 1/8 G EPDM (E2004047E)	25	
4.408.0492	FONDO REFRATT.VERMICULITE 600 180X130 sp.20mm X CALDAIA ETNA LA	25	
5.409.0318	CABLE ASSEMBLY FOR ETNA BOILER	26	
5.409.0331	FAN WITH NOISE FILTER	27	
3.406.0062	PASSACAVO 17,5X25X34X12X4 in EPDM (P 18x25E)	29	
7.400.0186	MANUAL ETNA 4.1	30	
5.212.0178	KIT 1 WASHABLE FILTER FOR PROF. EAN CODE 8013298100262	31	

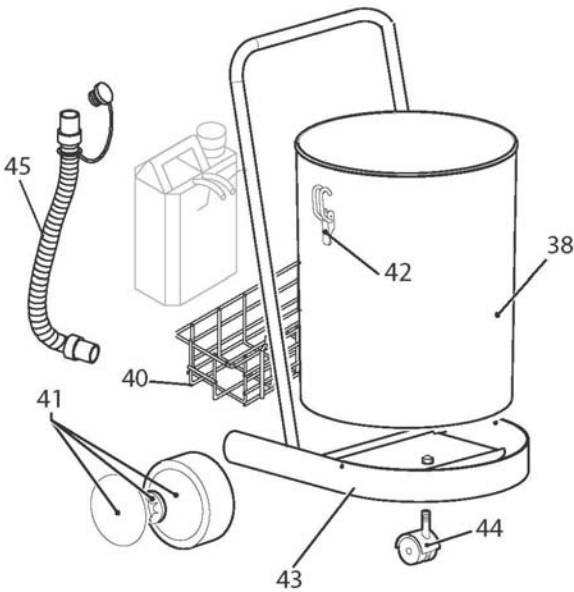


Articolo: **5.409.0290** **ASS.CARRELLO ETNA C/RUOTE INTERNE FUSTO E TUBO SCARICO**

Tavola: **D54090005/01** Inizio Validità **12/06/2015** Fine Validità:

Componente	Descrizione	Pos.	Tipo Man.
3.751.0028	ETNA TANK	38	
5.413.0027	SUPPORT FOR 5LT TANK	40	
6.205.0069	KIT WHEELS	41	
3.099.0454	HOOK 2.05/621 ZNT FOR BODY	42	S
5.213.0014	FRAME FOR ETNA	43	
3.006.0058	WHEEL PIV. D.60 H82 M10x20 XEC O VERSION (A122211TGN)	44	
6.205.0075	KIT OUTLET PIPE mt.0.68	45	

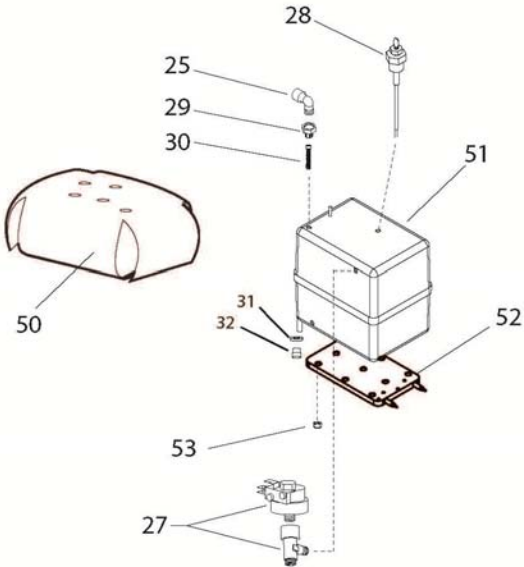
LAVOR D54090005/01



Articolo: **5.409.0356** **ASSIEME CALDAIA ETNA 4.1 C/RESISTENZA 3000W 230V**
 Tavola: **D54090004/01** Inizio Validità **12/06/2015** Fine Validità:

Componente	Descrizione	Pos.	Tipo Man.
3.100.0348	CONNECTION 90° BRASS 1/8 G EPDM (E2004047E)	25	
3.403.0231	MANOSTAT 7BAR	27	
5.409.0048	SENSON LEVEL ASS. + HOSES+ JOIN	28	
4.406.0068	JOINT 1/8 M/F FOR STAINLESS STEEL FILTER	29	
4.407.0112	STEEL FILTER D.6X50 500 MICRON	30	
3.004.0138	COPPER WASHER 1/4 (3029215)	31	
3.100.0496		32	
4.408.0357	THERMAL INSULATION TM9 FOR ETNA BOILER	50	
5.413.0041	BOILER ETNA 4.1	51	
6.405.0246	HEATING ELEMENT 3000W SPARE KIT FOR BOILER	52	S
3.003.0073	NUT M5 FLANGE	53	

D54090004/01

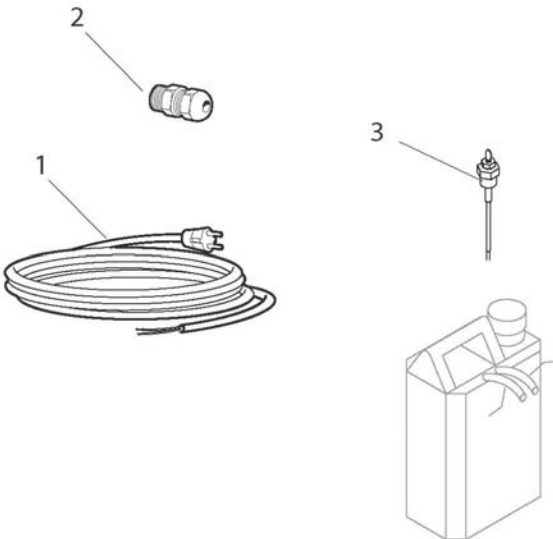


Articolo: **5.409.0198** **ASS.CAVO ALIMENTAZ. 3x2,5 ETNA**

Tavola: **D54090003/01** Inizio Validità **12/06/2015** Fine Validità:

Componente	Descrizione	Pos.	Tipo Man.
4.612.0052	CABLE H05VV-F 3X2.5 L.6000mm w/o PLUG	1	
3.406.0020	TIGHT ANTI-TEARING CABLE HOLDER PG.13,5	2	
3.403.0155	WATER LEVEL SENSOR	3	

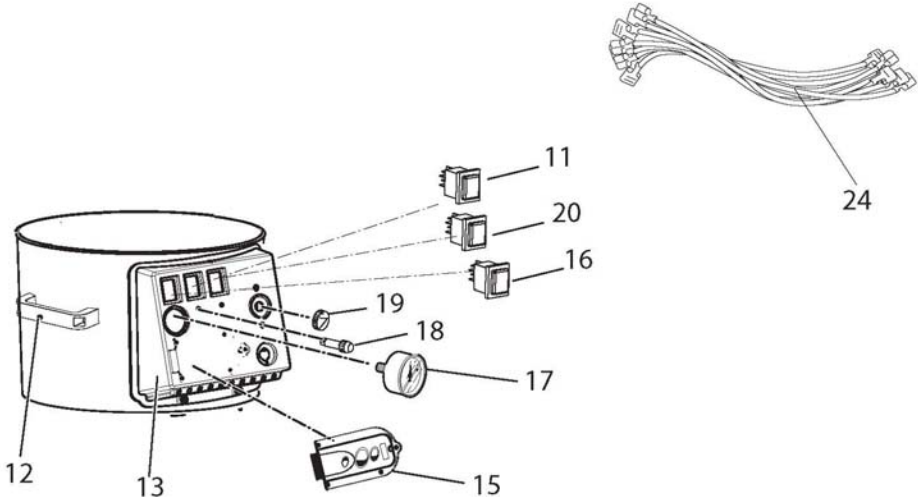
LAVOR D54090003/01



Articolo: **5.409.0364** **ASS.CRUSCOTTO ETNA 4.1 FOAM (3 POMPE) 230V**
 Tavola: **D54090006/01** Inizio Validità **16/06/2015** Fine Validità:

Componente	Descrizione	Pos.	Tipo Man.
3.401.0169	INTERRUTTORE BIPOLARE 16A D.25 LR C/PROT.ISOLANTE	11	
4.408.0306	CONTROL PANEL GV ETNA BLACK CO LOUR P84.0386	13	
6.405.0187	KIT SOCKET SPARE	15	S
3.401.0112	BIPOLAR SWITCH 1-0-2 B419C11200+C BLACK	16	S
3.107.0021	STEAM PRESSURE GAUGE D.40	17	
3.099.1431	RED LAMP	18	
3.099.0960	STEAM ADJUSTMENT KNOB (1 60036 0)	19	
5.009.0293	RED BACKLIGHTED SWITCH WITH PR OTECTOR	20	S
4.412.0087	COMPLETE CABLE FOR ETNA 230 V	24	

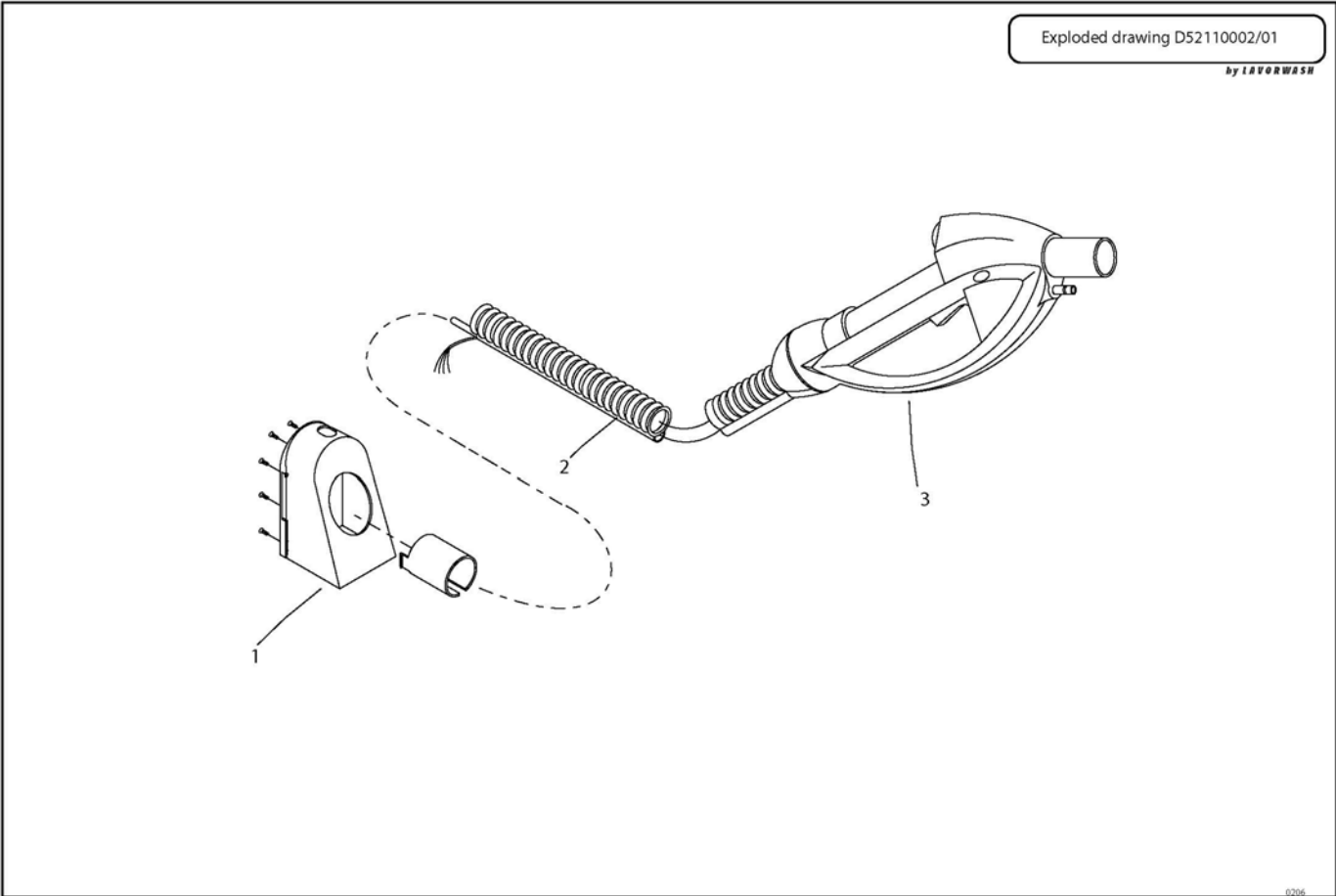
LAVOR D54090006/01



Articolo: **5.211.0123** **ASS.TUBO FLEX 4mt -N- C/SPINA IMP.CHIUSA C/SCHEDA 4vel. (N66) -ETNA 4.1-**

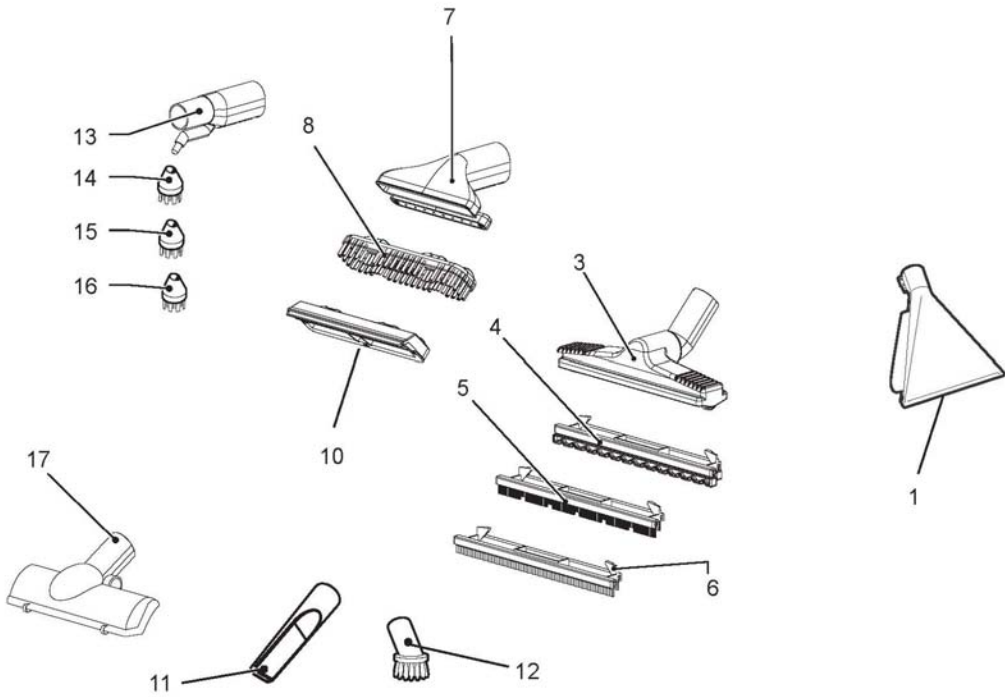
Tavola: **D52110002/01** Inizio Validità **30/10/2015** Fine Validità:

Componente	Descrizione	Pos.	Tipo Man.
5.409.0064	STEAM + ASPIRATION COUPLING (3 00 1091)	1	
5.409.0328	KIT FLEX HOSE 4MT WITH STEAM HOSE	2	
5.409.0363	ASS.IMPUGNAT.+FLEX PER ETNA 4.1	3	



Articolo:	5.412.0019	CORREDO ACCESSORI ETNA 4.1 FOAM		
Tavola:	D54120001/01	Inizio Validità	31/03/2016	Fine Validità:
Componente	Descrizione	Pos.	Tipo Man.	
6.402.0106	BIG STEAM NOZZLE FOR ETNA FOAM	1		
3.754.0194	SMALL RECTANGULAR NOZZLE STEAM /SUCTION	7		
3.754.0197	SMALL RECTANGULAR NOZZLE BRUSH	8		
3.754.0196	RECTANGULAR FLOOR BRUSH	10		
3.754.0005	LANCE D.35	11	S	
3.754.0204	SMALL ROUND BRUSH	12		
3.754.0278	ACCESSORY CONNECTION WITH STEAM / SUCTION NOZZLE	13		
6.402.0117	SMALL S/S BRUSH D.30 -THREADED-	14		
6.402.0115	SMALL NYLON BRUSH D.30 -THREADED-	15		
6.402.0116	SMALL ROUND BRUSH D.27 BRASS -THREADED-	16		

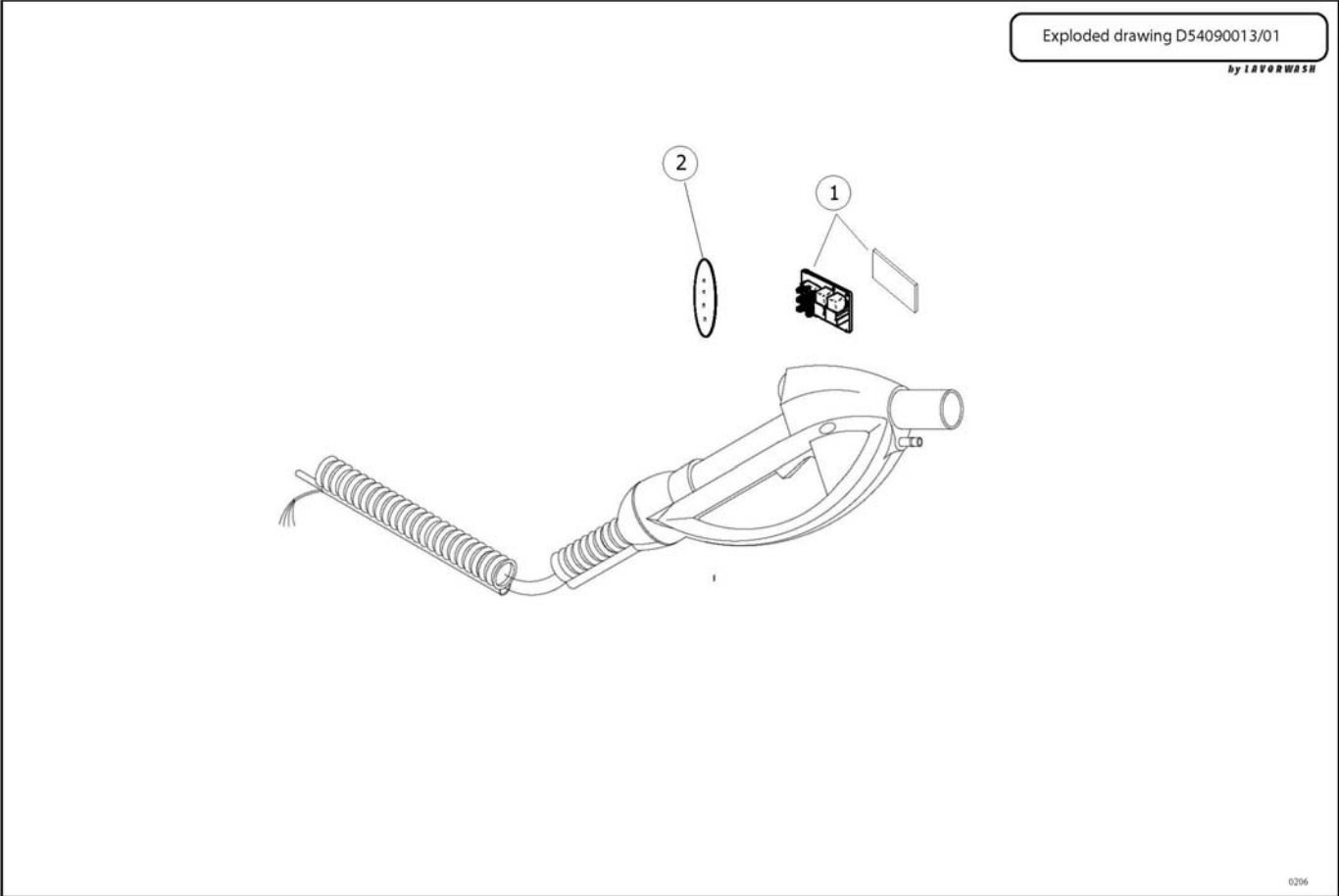
LAVOR D54120001/01



Articolo: **5.409.0363** **ASS.IMPUGNAT.+FLEX PER ETNA 4.1**

Tavola: **D54090013/01** Inizio Validità **22/09/2015** Fine Validità:

Componente	Descrizione	Pos.	Tipo Man.
6.405.0148	HANDLE ELECTRONICS KIT (PWC-600-324)	1	
3.403.0247	KEYBOARD 4 LET X FLEX VAX	2	

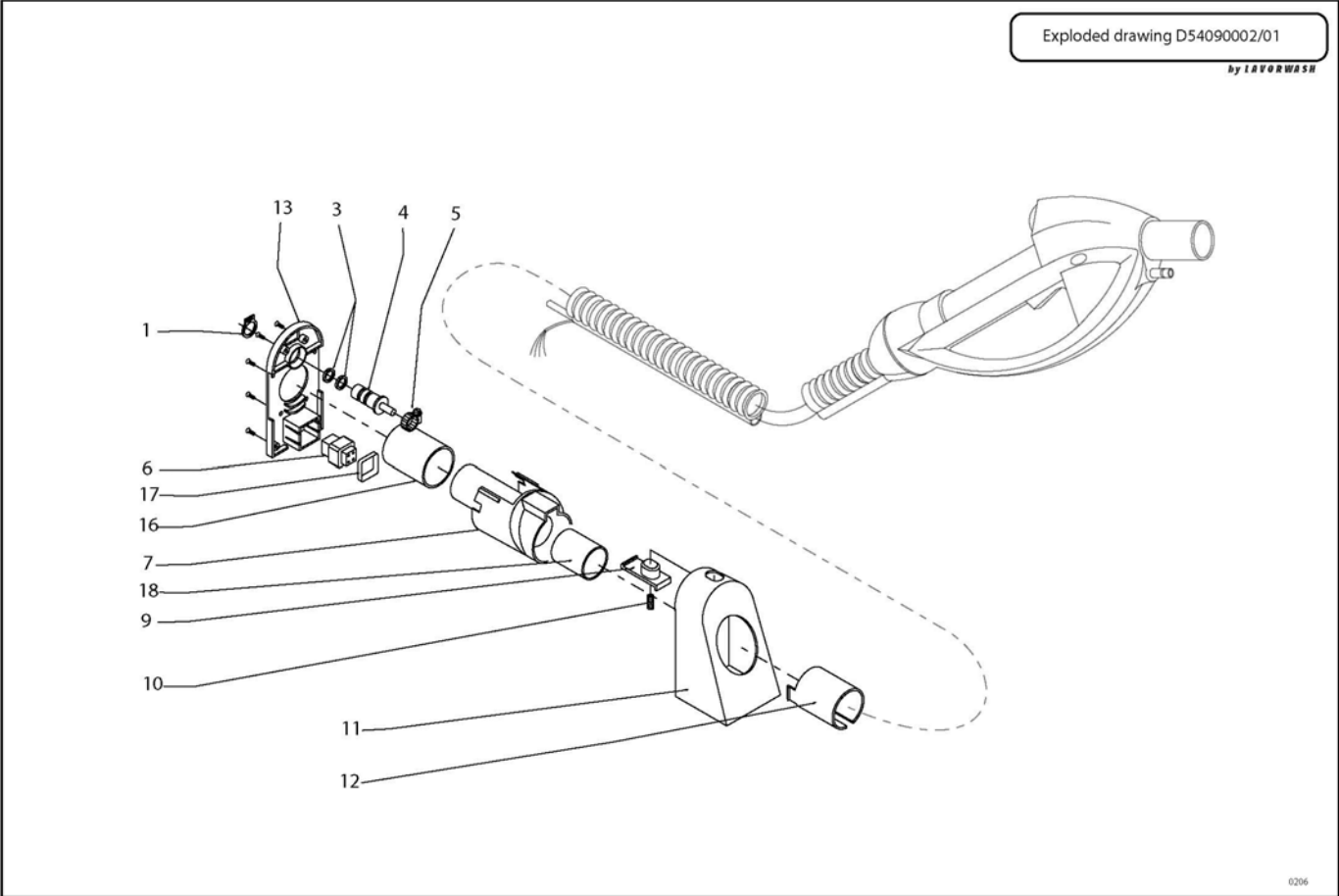


0206

Articolo: **5.409.0064** **ATTACCO VAPORE + ASPIRAZ. (300 1091)**

Tavola: **D54090002/01** Inizio Validità **12/06/2015** Fine Validità:

Componente	Descrizione	Pos.	Tipo Man.
3.099.0984	SEEGER RING FOR SHAFT D.14 (30 29462)	1	
3.200.0179	O-RING WASHER 9.25x1.78 VITON X 6003 (3024239)	3	
4.406.0016	BRASS NOZZLE (1603570)	4	
3.099.0448	WRAPPER D.7/11 WRAP 5mm	5	
4.408.0096	CONNECTOR MALE 5 POLES	6	
4.408.0193	STEAM COUPLING + ASPIRATION (3 001072)	7	
4.408.0203	HOOK BUTTON (3001077)	9	
4.407.0057	SPRING FOR BUTTON (3001084)	10	
4.408.0201	CASING PLUG (3001074)	11	
4.408.0200	HOOK FOR COIL (3001073)	12	
4.408.0202	STEAM PLUG BOTTOM + ASPIRAT. (3001075)	13	
4.408.0095	REAR CLAMP FOR CONNECTOR 5 POLES	17	



Articolo: **5.409.0365** **ASS.GRUPPO ELETTROV. 230V ETNA 4.1 FOAM**

Tavola: **D54090007/01** Inizio Validità **16/06/2015** Fine Validità:

Componente	Descrizione	Pos.	Tipo Man.
3.106.0016	CHECK VALVE 1/4FF WITH SPRING (3020009)	1	S
3.412.0030	SOLENOID VALVE	2	S
3.412.0049	SOLENOID VALVE	3	

LAVOR D54090007/01

