

BODE Eurospender basic

Dosierspender für Händehygiene-Produkte



Armhebelspender für die hygienische Entnahme von Produkten zur Händedesinfektion, -reinigung und -pflege. Einfacher Pumpenwechsel durch Frontentnahme.



BODE Eurospender basic



Die Händehygiene ist ein unerlässlicher Bestandteil der Infektions- und Kontaminationsprophylaxe im Gesundheitswesen und der Industrie. Eine korrekte Durchführung der hygienischen Händedesinfektion ist heute ohne die praktischen Dosierspender kaum noch denkbar. Denn nur die konsequente und korrekte Durchführung der einzelnen Maßnahmen kann zum Erfolg führen.

Vorteile der Spendersysteme sind nicht nur hygienische Aspekte, sondern auch Bedienerfreundlichkeit und Wirtschaftlichkeit.

Zudem geht aus verschiedenen Studien hervor, dass ein direkter Zusammenhang zwischen fehlenden Spendersystemen und der Vernachlässigung der hygienischen Händedesinfektion besteht, auch dann, wenn sie vorgeschrieben ist. Die Verbesserung der Compliance in der Händehygiene ist der wahrscheinlich wirksamste Schritt zur Reduzierung nosokomialer Infektionen. Dosierspender leisten hier einen wichtigen Beitrag. Verfügbarkeit und bequeme Erreichbarkeit alkoholischer Hände-Desinfektionsmittel tragen wesentlich zur Compliance in der Händehygiene bei.

In der Praxis hat sich gezeigt, dass Bedienerfreundlichkeit und Sicherheit oft von der Konstruktion und Funktionsweise der Spender abhängen. Der BODE Eurospender basic ist anwenderfreundlich und entspricht den Qualitätsstandards: Ein schneller und müheloser Wechsel der Produktflasche ist ebenso gegeben wie die einfache Bedienung und Reinigung.

Inhalt

Eigenschaften	3
Aufbau	3
Material	3
Einsatzgebiete	3
Ersatzteile und Zubehör	3
Detailzeichnungen 500 ml-Spender	4
Detailzeichnungen 1000 ml-Spender	5
Montageanleitung	6
Dosierung	7
Hygienische Aspekte	7
Aufbereitung BODE Eurospender basic	7
Bestellmöglichkeiten	8



Eigenschaften

Der BODE Eurospender basic ist ein flexibel einsetzbarer, anwenderfreundlicher Dosierspender. Geeignet ist der BODE Eurospender basic für die Applikation vieler in marktüblichen Flaschen abgefüllten Hände-Desinfektionsmittel, Waschlotionen und Pflegeprodukte. Da er jedoch nicht für die Verwendung mit allen Flaschen kompatibel ist, empfiehlt es sich, die Einsatzmöglichkeit vor dem routinemäßigen Gebrauch auszuprobieren bzw. abzuklären. Flaschen mit einem sehr engen Flaschenhals können nicht verwendet werden.

Die Vorteile auf einen Blick:

- einfacher Pumpenwechsel durch Frontentnahme
- leichte Montage
- einfacher und schneller Flaschenwechsel
- einfache Bedienung und Reinigung
- Dosiermengen einstellbar auf ca. 1 bis 3 ml je Hub
- Lieferung inkl. Befestigungsmaterial und Montage-/Bedienungsanleitung

Aufbau

Beim Aufbau des Dosierspenders wurde besonderer Wert auf die Bedienungsfreundlichkeit gelegt. Die Frontentnahme der Pumpe erfolgt durch ein einfaches Hochklappen der Haube. Aufgrund des gefederten Flaschenabschlusses, der die Flasche zuverlässig vor Staub schützt, benötigt der BODE Eurospender basic keine Verschlussblende als Staubschutz.

- offene Haube mit Rückwand (Bohrungen identisch mit dem Eurospender 1)
- Pumpe
- Ring zur Dosiermengen-Einstellung

Material

- Kunststoffe mit guter Alkohol- und Spannungsbeständigkeit
- alle Materialien sind auf Lebensmittelunbedenklichkeit getestet worden

Einsatzgebiete

Folgende Einsatzbereiche ergeben sich im Wesentlichen für den BODE Eurospender basic:

- in Funktionsbereichen
- in Personalschleusen
- in Behandlungsräumen
- neben den Türen in Krankenzimmern
- in Toiletten
- in Arzt- und Schwesternzimmern
- in Ambulanzen und Krankentransportwagen
- im Labor
- in Arztpraxen
- im Hauswirtschaftsbereich
- in der Krankenhausküche
- in hygiene relevanten Bereichen der Pharma-, Kosmetik- und Lebensmittelindustrie

Ersatzteile und Zubehör

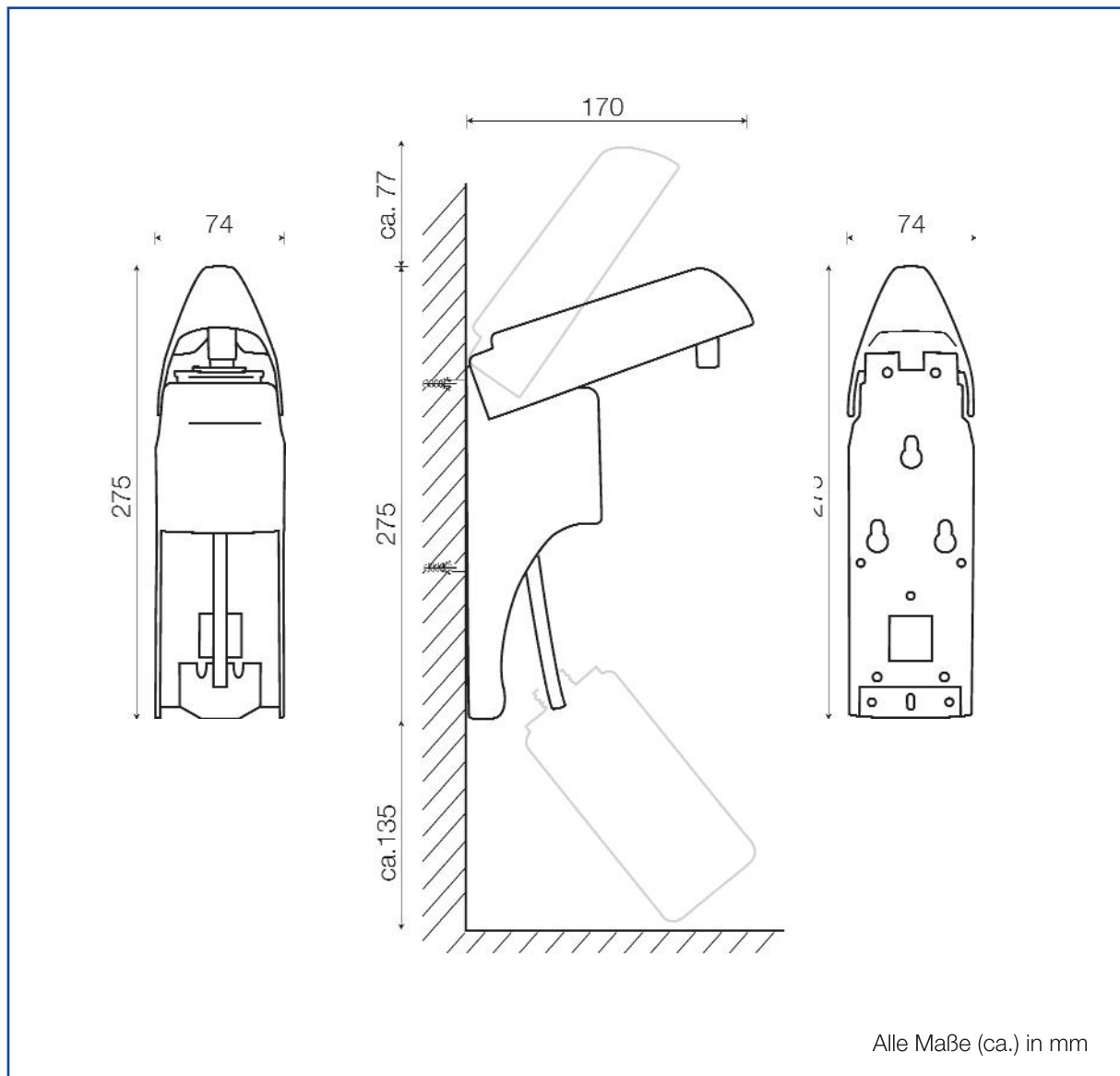
- Auffangschale mit Rückwand
- Ersatzpumpe

Die als Zubehör für den BODE Eurospender basic erhältliche Auffangschale bewährt sich vor allem an Einsatzorten, wo der Spender nicht über einem Waschbecken oder einer Arbeitsplatte angebracht werden kann, z. B. neben den Türen in Patientenzimmern, an Patientenbetten oder Visiten- bzw. Verbandwagen. Sie schützt Böden und andere Oberflächen vor Produkten, die evtl. während der Entnahme von den Händen bzw. Fingern herabtropfen und verhindert so die Entstehung von rutschigen Pfützen.

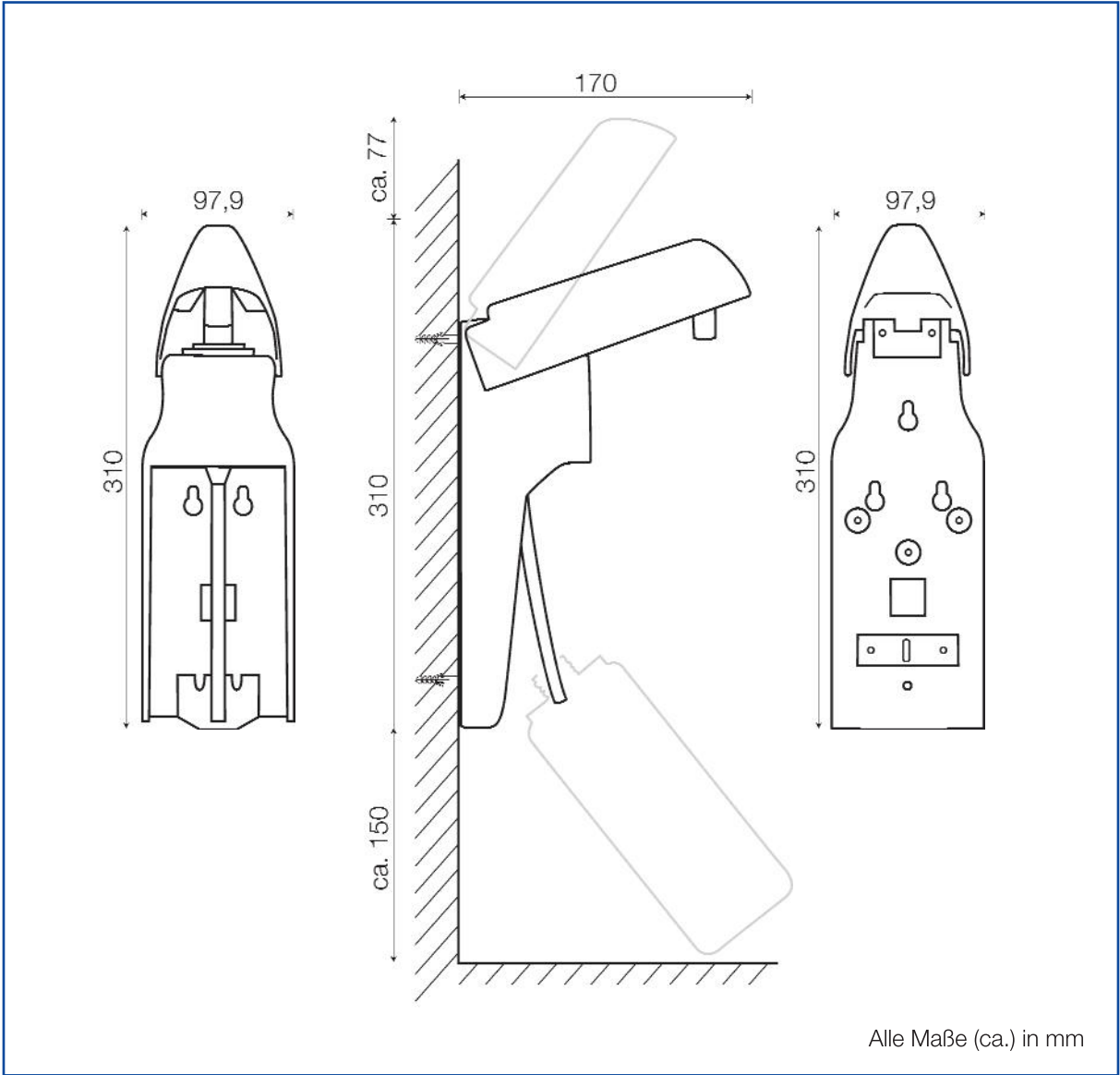


BODE Eurospender basic

Detailzeichnungen für 500 ml-Flaschen



Detailzeichnungen für 1000 ml-Flaschen



Alle Maße (ca.) in mm

BODE Eurospender basic

Montageanleitung

Vorbereitung des Montageortes

Bei der Auswahl des Montageortes sind folgende Punkte zu berücksichtigen:

- unabhängig vom Spendermodell einen Platz von ca. 50 mm vorsehen (erforderlich für den Abbau des Spenders)
- zwischen Spender und Waschbeckenoberkante oder Arbeitsfläche ebenfalls einen Mindestabstand einhalten (für problemlosen Flaschenwechsel)
- Wand sollte sauber, trocken und eben sein
- auf Tragfähigkeit achten: Zum Gewicht von Spender, Pumpe und Produktflasche kommt noch die Belastung bei der Betätigung des Armhebels hinzu. Daher den Eurospender bitte ausschließlich mit dem im Lieferumfang enthaltenen Befestigungsmaterial an der Wand verschrauben
- sicherstellen, dass beim Bohren keine elektrischen Leitungen, Gasleitungen oder sonstige Installationskabel und -rohre beschädigt werden

Achtung: Der BODE Eurospender basic kann nicht mit Powerstrips befestigt werden. Zur sicheren Anbringung bitte das mitgelieferte Befestigungsmaterial verwenden.

Montage

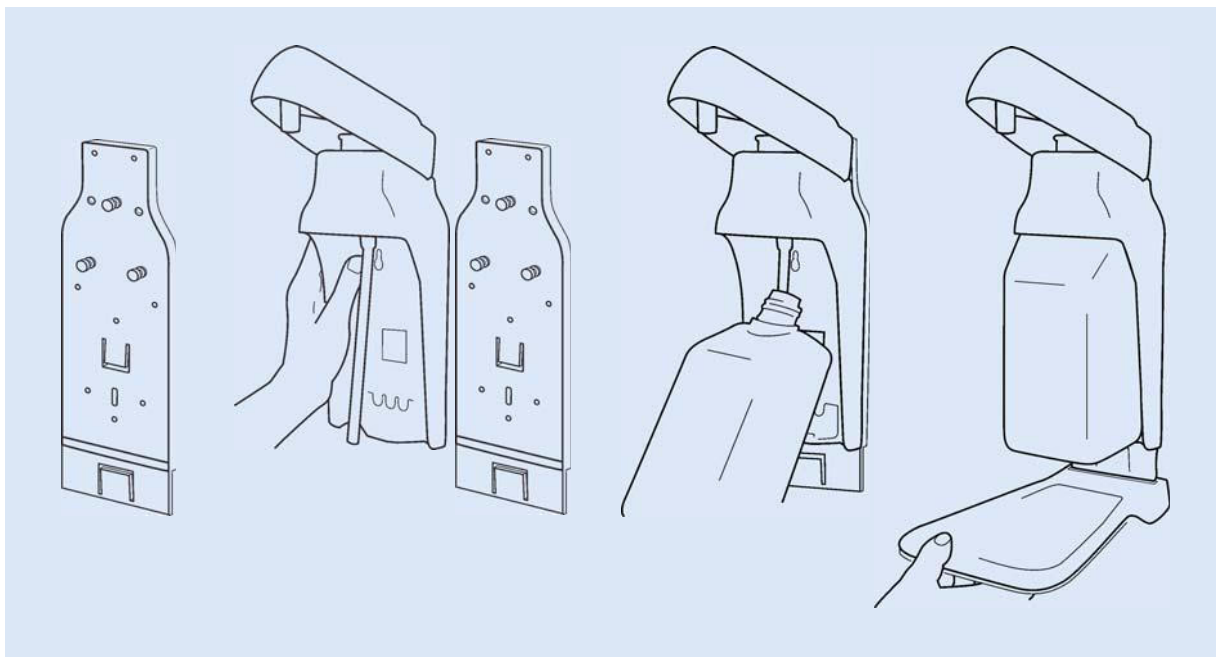
Zur Montage werden eine Bohrmaschine und ein 6 mm-Bohrer (Typ abhängig vom Wandmaterial) sowie Schraubenzieher bzw. Akku-Schrauber benötigt. Alles weitere Befestigungsmaterial (Dübel, Schrauben, Unterlegscheiben) ist im Lieferumfang enthalten. Die genauen Angaben über die Spenderabmessungen, den erforderlichen Mindestabstand zu Waschbecken/Arbeitsfläche etc. entnehmen Sie bitte den Detailzeichnungen auf den Vorderseiten.

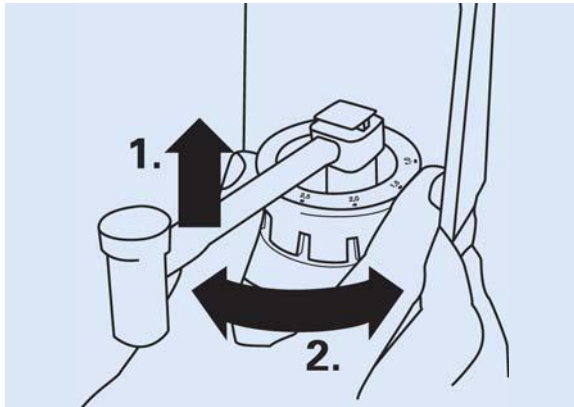
Hinweis:

Der BODE Eurospender basic besitzt das gleiche Bohrschema wie der herkömmliche BODE Eurospender 1. Daher sind beim Austausch keine neuen Bohrungen erforderlich. Auch für den Fall, dass sich andere Bohrungen in der Wand befinden, besteht die Möglichkeit, viele variable Löcher gezielt für die Schrauben aus der Rückwand zu brechen.

Bohrlöcher an der Wand markieren, Bohrungen vornehmen und Dübel einsetzen. Den Spender aus dem Karton nehmen:

1. Spender oder Auffangschalen-Rückwand mit Dübeln und Schrauben am vorgesehenen Ort anbringen
2. Ggf. Spender von oben auf die Rückwand schieben, bis die Verriegelungszunge einrastet
3. Flasche von unten in den Spender einsetzen
4. Zur Inbetriebnahme Armhebel mehrfach betätigen, damit das Produkt im Steigrohr angesaugt wird. Dabei die Hand unter den Auslauf halten





Dosierung

Die Dosiermenge des Spenders lässt sich stufenweise zwischen 1 und 3 ml einstellen. Hierzu wird der Dosiererring zunächst hochgezogen und die gewünschte Dosiermenge zum Pfeil auf der Vorderseite hin eingestellt.

Aufbereitung des BODE Eurospender basic

Die Reinigung und Desinfektion von Spendergehäuse und Dosierpumpe sollte bei jedem Flaschenwechsel erfolgen.

Manuelle Aufbereitung des Spenders

- Flasche aus dem Spender nehmen
- Dosierpumpe herausnehmen
- Haube mit angefeuchteten Einmaltüchern säubern
- Spender mit einem alkoholischen Flächendesinfektionsmittel einsprühen und bei Bedarf hinterher mit Einmaltüchern abwischen, Einwirkzeit beachten
- neue oder eine gesondert aufbereitete Dosierpumpe (s.u.) einsetzen
- neues Gebinde einhängen und Produkt durchpumpen

Manuelle Aufbereitung der Pumpe

- Pumpe zunächst mit heißem Wasser durchspülen und von Produktresten reinigen
- alkoholisches Flächendesinfektionsmittel durchspülen und 5 min einwirken lassen
- anschließend Pumpe leer pumpen
- nach vollständiger Trocknung Pumpe wieder einsetzen oder staubfrei lagern

Hinweis: Keine Scheuermittel oder ätzende Reinigungsmittel verwenden.

Hygienische Aspekte

Die hygienischen Vorteile von Dosierspendern, sind nur bei regelmäßiger Reinigung und Desinfektion der Geräte gewährleistet. Eine unzureichende Spenderhygiene kann zur Keimbesiedelung von Spendersystem und Produkt führen. Zu den häufigsten Keimen zählen Sporenbildner, Corynebakterien, verschiedene Kokken und Pseudomonaden. So können auch Produktrückstände am Pumpenauslauf Probleme bereiten. Verklebte Pumpenöffnungen können u.U. bewirken, dass das Produkt nicht direkt auf die Hände appliziert werden kann, sondern seitlich aus der Öffnung spritzt. Dabei besteht die Gefahr, dass es in die Augen gerät.

Auf die Risiken einer unzureichenden Spenderhygiene hat das Robert Koch-Institut mit der Richtlinie „Händehygiene“ reagiert:

Richtlinie „Händehygiene“ des Robert Koch-Instituts Bundesgesundhbl. 43 (2000): 230-233:

„(...) Waschlotionen-, Desinfektionsmittel- und Handtuchspender müssen leicht zu reinigen und zu desinfizieren sein. Waschlotionenspender müssen vor dem erneuten Füllen gründlich gereinigt und desinfiziert werden. Dabei ist das System mehrfach gründlich mit heißem Wasser durchzuspülen, um Ablagerungen zu entfernen. Nicht vollständig entleerte Behälter dürfen nicht nachgefüllt werden (...). Falls das Hautpflege-mittel aus Spendern entnommen wird, gelten die gleichen Anforderungen.“

Das Robert Koch-Institut empfiehlt ausdrücklich die Verwendung von Einmalflaschen bei Wasch- und Pflegeprodukten. Für Hände-Desinfektionsmittel gilt darüber hinaus das Arzneimittelgesetz: Ein Neubefüllen leerer Flaschen darf demnach nur von einer Apotheke unter aseptischen Bedingungen durchgeführt werden. Dieses Vorgehen bietet in der Praxis daher keine Alternative zum Einsatz von Einmalflaschen. Fazit für die Spenderhygiene: Eine Reinigung und Desinfektion des Spendergehäuses, mindestens aber der Dosierpumpe, ist spätestens bei einem Flaschenwechsel (Einmalflaschen) durchzuführen.

Armhebelspender gewährleisten eine hygienische Entnahme der Produkte und entsprechen den gesetzlichen Vorgaben für den Einsatz in Krankenhäusern und anderen Einrichtungen des Gesundheitswesens.

Spender

BODE Eurospender basic	Einheit	Art.-Nr.
für 350/500 ml-Flaschen	1 St.	977055
für 1000 ml-Flaschen	1 St.	977050

Lieferung inkl. Befestigungsmaterial und Montage-/Bedienungsanleitung

Ersatzpumpen

Dosierpumpe	Einheit	Art.-Nr.
für 500 ml-Flaschen	2 St.	977075
für 1000 ml-Flaschen	2 St.	977070

Zubehör

Auffangschale mit Rückwand	Einheit	Art.-Nr.
für 1000 ml-Spender	1 St.	977060



BODE CHEMIE HAMBURG · Germany
Melanchthonstr. 27 · 22525 Hamburg
Tel. (+49-40) 5 40 06-0 · Fax -200
www.bode-chemie.com · info@bode-chemie.de

Vertrieb Schweiz: **BODE AG**
Tel. (+41-61) 415 20 00 · Fax -16
www.bode-ch.com · info@bode-ch.de

Vertrieb Österreich: **BDF** ●●●● Beiersdorf Ges.mbH
Tel. (+43-1) 61 400-0 · Fax -394
medical.office@beiersdorf.com

