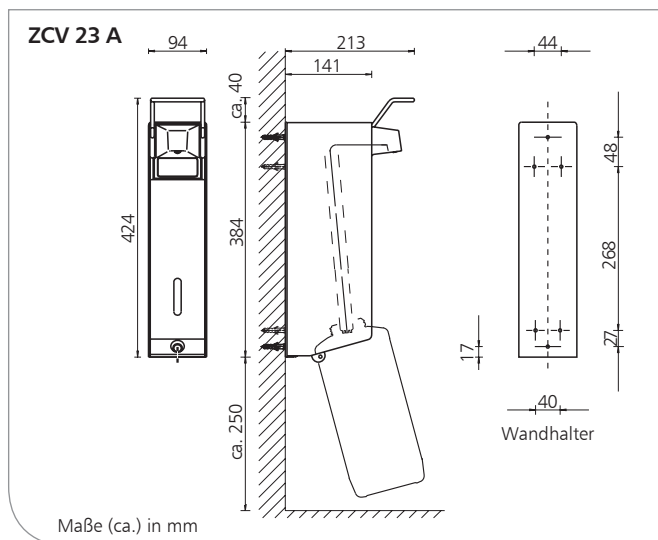
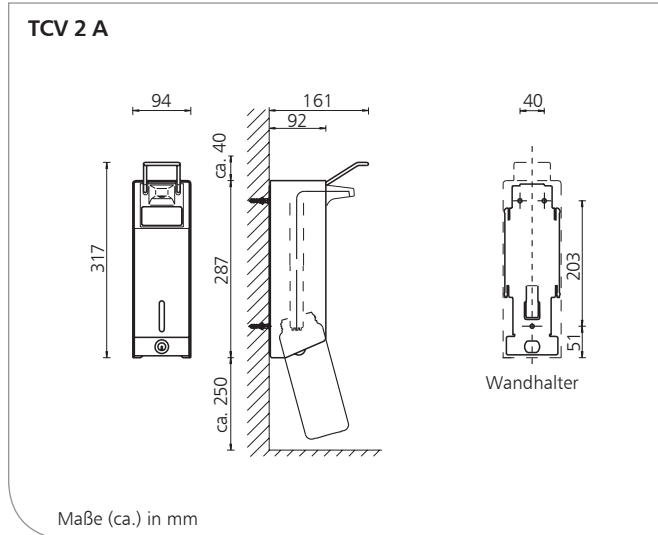


# TCV 2 A - ZCV 23 A

Spender für hochviskose Flüssigkeiten, für Industrie und Gewerbe, Aluminiumgehäuse, kurzer Bedienhebel, 1000 ml (TCV 2 A) oder 2500 ml (ZCV 23 A)



**Produkteigenschaften**

- ▶ Spender zur Dosierung von hochviskosen Handreinigern mit Reibemitteln und Flüssigseifen
- ▶ Für 1000 ml- oder 2500 ml- Einwegflaschen
- ▶ Abnehmbar für Reinigung
- ▶ Spülmaschinengeeignet
- ▶ Mit Verschlussblende
- ▶ Mit Sichtschlitz zur Füllstandskontrolle
- ▶ Inkl. Montageset für Dreipunkt-Wandbefestigung

**Wissenswertes**

Referenzen:

- ▶ Kliniken, Arztpraxen, Gesundheits- und Pflegeeinrichtungen, Labore, Rettungswachen, Großküchen, Lebensmittelindustrie, Gewerbe- und Industriebetriebe

Einsatzbeispiele:

- ▶ Besonders geeignet für Händehygiene- und in medizinischen und lebensmittelverarbeitenden Bereichen

**Technische Daten TCV 2 A**

- Gehäuse: eloxiertes Aluminium, mattsilber
- Dosierpumpe: Edelstahl und Kunststoff, ca. 2,3 ml/Hub, reduzierbar in 2 Stufen auf ca. 0,9 ml/Hub
- Bedienhebel: Edelstahl
- Wandhalter: Standard ingo-man® Kunststoff-Wandhalter
- Markierungsclip: weiß (zur Produktkennzeichnung)
- Behälter: Polyethylen-(HDPE-)Flasche mit großer Öffnung, 1000 ml
- Verschlussblende: eloxiertes Aluminium, mattsilber
- Schloss: Kunststoff
- Schlüssel: Metall
- Wandmontage: Wandmontage mit 3 Schrauben und Dübeln

**Technische Daten ZCV 23 A**

- Gehäuse: eloxiertes Aluminium, mattsilber
- Dosierpumpe: Edelstahl und Kunststoff, ca. 5,7 ml/Hub, reduzierbar in 2 Stufen auf ca. 2,2 ml, 4,0 ml/Hub
- Bedienhebel: Edelstahl
- Wandhalter: Standard ingo-man® Kunststoff-Wandhalter
- Markierungsclip: weiß (zur Produktkennzeichnung)
- Behälter: Polyethylen-(HDPE-)Flasche mit großer Öffnung, 2500 ml
- Verschlussblende: eloxiertes Aluminium, mattsilber
- Schloss: Kunststoff
- Schlüssel: Metall
- Wandmontage: Wandmontage mit 3 Schrauben und Dübeln

**Ausschreibungstexte - Siehe Rückseite**

TCV 2 A - ZCV 23 A/1116/1.0



Technische Änderungen vorbehalten.  
Vor Einsatz neuer Füllgüter sind Tests erforderlich!



OPHARDT Hygiene-Technik GmbH + Co. KG  
Lindenau 27 | 47661 Issum | Germany  
Tel.: +49 2835 18-10 | Fax: +49 2835 18-77  
www.ophardt.com | E-Mail: planer@ophardt.com

# TCV 2 A - ZCV 23 A

Spender für hochviskose Flüssigkeiten, für Industrie und Gewerbe, Aluminiumgehäuse, kurzer Bedienhebel, 1000 ml (TCV 2 A) oder 2500 ml (ZCV 23 A)

## Ausschreibungstexte

... Stück **ingo-man® TCV 2 A** **Art.-Nr. 221800**  
Spender für hochviskose Flüssigkeiten und Flüssigseifen, 1000 ml,  
Gehäuse aus mattsilber eloxiertem Aluminium,  
kurzer Bedienhebel aus Edelstahl,  
mit Kennzeichnungs-Clip, inkl. Leerflasche,  
Verschlussblende mit Sichtschlitz  
Abmessung: B 94 x H 317 x T 161 mm

... Stück **ingo-man® ZCV 23 A** **Art.-Nr. 209200**  
Spender für hochviskose Flüssigkeiten und Flüssigseifen, 2500 ml,  
Gehäuse aus mattsilber eloxiertem Aluminium,  
kurzer Bedienhebel aus Edelstahl,  
mit Kennzeichnungs-Clip, inkl. Leerflasche,  
Verschlussblende mit Sichtschlitz  
Abmessung: B 94 x H 424 x T 213 mm

Fabrikat: **ingo-man®**  
Hersteller: OPHARDT HYGIENE-TECHNIK GmbH + Co. KG