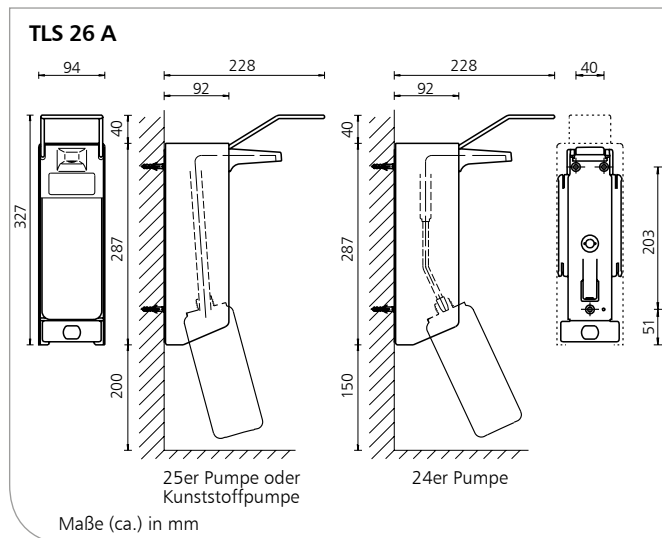




TLS 26 A

Seifen-/Desinfektionsmittelspender für Einwegflaschen, sowie Nachfüllbehälter, Aluminiumgehäuse, langer Bedienhebel, 1000 ml



Produkteigenschaften

- ▶ Spender zur Dosierung von Flüssigseifen, Spülmittel, alkoholischem Händedesinfektionsmittel, Lotion etc.
- ▶ Für 1000 ml- Einwegflaschen, sowie Nachfüllbehälter
- ▶ Mit austauschbarer Pumpe
- ▶ Inkl. Montageset für Dreipunkt-Wandbefestigung

Wissenswertes

- Referenzen:
- ▶ Kliniken, Arztpraxen, Gesundheits- und Pflegeeinrichtungen, Labore, Rettungswachen, Großküchen, Lebensmittelindustrie, Gewerbe- und Industriebetriebe
- Einsatzbeispiele:
- ▶ Besonders geeignet für Händehygiene- und in medizinischen und lebensmittelverarbeitenden Bereichen

Technische Daten

- Gehäuse: Aluminium, mattsilber eloxiert
- Dosierpumpe: 25er Pumpe, Edelstahl, gerades Saugrohr, 24er Pumpe, Edelstahl, gekröpftes Saugrohr, K-Pumpe, Universal-Pumpe aus Kunststoff, F-Pumpe, Schaumseifen-Pumpe aus Kunststoff, KSP-Pumpe, Desinfektionsmittel-Sprühpumpe aus Kunststoff, Pumpen 25+24 autoklavierbar bis 121°C, 2 bar, Kunststoffpumpen nicht autoklavierbar
- Dosiermenge: K-Pumpe, KSP-Pumpe ca. 1,5 ml/Hub, reduzierbar in 3 Stufen, 24er, 25er Pumpen einstellbar bei ca. 0,7 ml/1,0 ml/1,5 ml (in Abhängigkeit von der Viskosität des Füllgutes)
- Bedienhebel: Edelstahl
- Wandhalter: Standard ingo-man® Kunststoff-Wandhalter
- Wandmontage: Wandmontage mit 3 Schrauben und Dübeln
- Reinigung: Spender und Standardpumpe spülmaschinengeeignet und autoklavierbar bis 121° C, 2 bar

Ausschreibungstexte - Siehe Rückseite

TLS 26 A/0320/1.3



Technische Änderungen vorbehalten.
Vor Einsatz neuer Füllgüter sind Tests erforderlich!



Ophardt Hygiene-Technik GmbH + Co. KG

Lindenau 27 | 47661 Issum | Germany

Tel.: +49 (0) 28 35 18-10 | Fax +49 (0) 28 35 18-77

planer@ophardt.com | www.ophardt.com

TLS 26 A

Seifen-/Desinfektionsmittelspender für Einwegflaschen,
sowie Nachfüllbehälter, Aluminiumgehäuse, langer Bedienhebel,
1000 ml

Ausschreibungstexte

ingo-man® classic TLS 26 A/24
Art.-Nr. 1114300
... Stück Seifen-/Desinfektionsmittelspender, 1000 ml,
geeignet für Standard-Einwegflaschen sowie
Nachfüllbehälter, Gehäuse aus mattsilber
eloxiertem Aluminium,
langer Bedienhebel aus Edelstahl,
mit Kennzeichnungs-Clip, inkl. Leerflasche,
wechselbare 24er Edelstahlpumpe,
Pumpe zur Reinigung ohne Montagewerkzeug
schnell und einfach rückwärtig aus dem Spender
zu entnehmen - in umgekehrter Reihenfolge per
"push and click"-System wieder einsetzbar,
autoklavierbar und spülmaschineneeignet
Abmessung: B 94 x H 327 x T 228 mm

ingo-man® classic TLS 26 A/25
Art.-Nr. 1005100
... Stück Seifen-/Desinfektionsmittelspender, 1000 ml,
geeignet für Standard-Einwegflaschen sowie
Nachfüllbehälter, Gehäuse aus mattsilber
eloxiertem Aluminium,
langer Bedienhebel aus Edelstahl,
mit Kennzeichnungs-Clip, inkl. Leerflasche,
wechselbare 25er Edelstahlpumpe,
Pumpe zur Reinigung ohne Montagewerkzeug
schnell und einfach rückwärtig aus dem Spender
zu entnehmen - in umgekehrter Reihenfolge per
"push and click"-System wieder einsetzbar,
autoklavierbar und spülmaschineneeignet
Abmessung: B 94 x H 327 x T 228 mm

ingo-man® classic TLS 26 A/K
Art.-Nr. 835800
... Stück Seifen-/Desinfektionsmittelspender, 1000 ml,
geeignet für Standard-Einwegflaschen sowie
Nachfüllbehälter, Gehäuse aus mattsilber
eloxiertem Aluminium,
langer Bedienhebel aus Edelstahl,
mit Kennzeichnungs-Clip, inkl. Leerflasche,
wechselbare Kunststoffpumpe,
Pumpe zur Reinigung ohne Montagewerkzeug
schnell und einfach rückwärtig aus dem Spender
zu entnehmen - in umgekehrter Reihenfolge per
"push and click"-System wieder einsetzbar,
autoklavierbar und spülmaschineneeignet
Abmessung: B 94 x H 327 x T 228 mm

ingo-man® classic TLS 26 A/KSP
Art.-Nr. 1412429
... Stück Desinfektionsmittelspender, 1000 ml,
geeignet für Standard-Einwegflaschen sowie
Nachfüllbehälter, Gehäuse aus mattsilber
eloxiertem Aluminium,
langer Bedienhebel aus Edelstahl,
mit Kennzeichnungs-Clip, inkl. Leerflasche,
wechselbare Desinfektionsmittel-Sprühpumpe
aus Kunststoff,
Pumpe zur Reinigung ohne Montagewerkzeug
schnell und einfach rückwärtig aus dem Spender
zu entnehmen - in umgekehrter Reihenfolge per
"push and click"-System wieder einsetzbar,
autoklavierbar und spülmaschineneeignet
Abmessung: B 94 x H 327 x T 228 mm

ingo-man® classic TLS 26 A/F
Art.-Nr. 1413880
... Stück Schaumseifenspender, 1000 ml,
geeignet für Standard-Einwegflaschen sowie
Nachfüllbehälter, Gehäuse aus mattsilber
eloxiertem Aluminium,
langer Bedienhebel aus Edelstahl,
mit Kennzeichnungs-Clip, inkl. Leerflasche,
wechselbare Schaumseifenpumpe aus Kunststoff,
Pumpe zur Reinigung ohne Montagewerkzeug
schnell und einfach rückwärtig aus dem Spender
zu entnehmen - in umgekehrter Reihenfolge per
"push and click"-System wieder einsetzbar,
autoklavierbar und spülmaschineneeignet
Abmessung: B 94 x H 327 x T 228 mm

Fabrikat:
Hersteller:

ingo-man® classic
OPHARDT HYGIENE-TECHNIK GmbH + Co. KG