

SARAYA

Professional Hygiene Solutions



MDS-1000 A/P MDS-500 A/P

MANUELLER SEIFEN-UND
DESINFEKTIONSMITTELPENDER



Erhältlich in Aluminium und Kunststoff,
sowie in 500ml und 1000ml

SARAYA Europe

MDS-1000 A/PW/PB MDS-500 A/P



Produkte zur Händehygiene

MERKMALE



Für Seife und Desinfektionsmittel



Einfache Installation durch die Montageplatte



Leichtes Austauschen der Flasche

SPEZIFIKATIONEN

MDS-500A



MDS-500P



MDS-1000A



MDS-1000PW



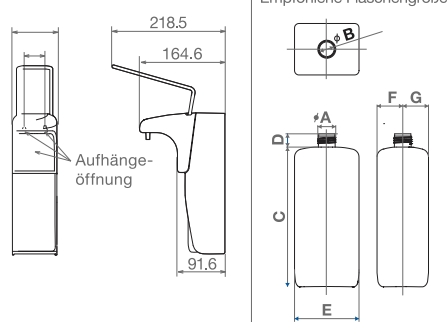
MDS-1000PB



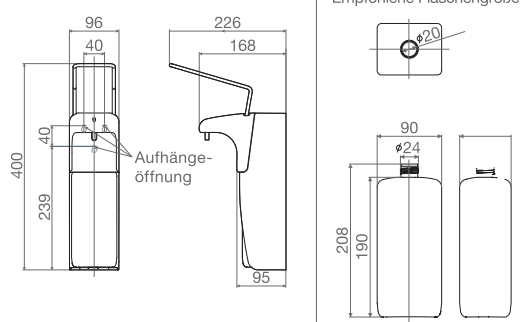
Produktname	Manueller Seifen- und Desinfektionsmittelpender				
Farbe	Aluminium/Weiß	Weiß	Aluminium/Weiß	Weiß	Blau/Weiß
Hebel	SUS 304				
Frontabdeckung	PP				
Gehäuse	AL	PP	AL	PP	PP
Pumpe	PP, SUS				
Artikelnummer	64298	64297	66269	77090	66270
Kapazität	500ml		1000ml		

Im Lieferumfang sind 2 verschiedene Pumpen enthalten (1x Desinfektionsmittel und 1x Seife).

ABMESSUNGEN (mm)



A: Max. 32mm
B: Max. 22mm
C: Max. 150mm
D: Wenn C 150mm beträgt, dann sollte D zwischen 9-21mm sein.
Achtung: Wenn C 145 mm ist, dann wird D zwischen 14-26 mm betragen.
(Berechnung)
① 150mm(C)-145mm=5mm
② 9mm+5mm=14mm
③ 21mm+5mm=26mm
Resultat: D wird zwischen 14-26 mm sein.
E: Max. 78mm
F: Max. 38mm
G: Max. 35mm



Die Abmessungen des MDS-1000P und MDS-1000A sind identisch. Maß: mm

*Leerflasche nicht im Lieferumfang enthalten.
MDS-500P und MDS-500A sind identisch.



Hinweise

- Bitte kontaktieren Sie unsere Außendienstmitarbeiter bei Fragen zu dem Gerät
- Bitte lesen Sie vor dem Gebrauch die Bedienungsanleitung sorgfältig durch
- Verwenden Sie nur von Saraya empfohlene Produkte
- Andere Produkte können das Gerät schädigen

Copyright Saraya Europe. Alle Angaben ohne Gewähr. Änderungen vorbehalten.

SARAYA Europe

Sint Annadreef 68 b, B-1020 Brüssel, Belgien

Tel +32/ 2 7902744 - Fax +32/ 2 4762587

E-mail: info@saraya-europe.com

www.saraya-europe.com