

## hyclick Spender-System

### 1. Montage

Die Montage Maße des hyclick Spender-Systems entnehmen Sie bitte der Abb. I. Als Bohrschablone verwenden Sie bitte den Wandhalter des Präparatespenders (Bohrlöcher passen für schülke sm1, sm2 sowie KH-Spender).

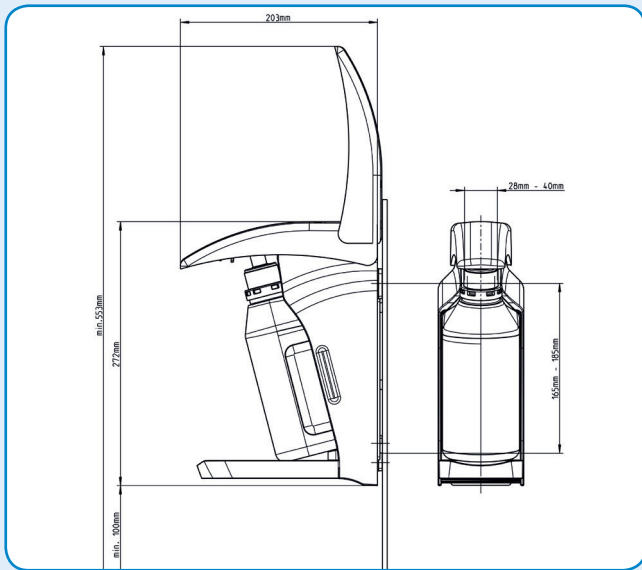


Abb. I - Montage Maße

### 2. Flaschengröße

Das hyclick Spender-System ist zur Aufnahme von 1.000 ml schülke-Flaschen mit entsprechender bereits aufgeschraubter hyclick Pumpe geeignet.

Sollten 500 ml schülke-Flaschen eingesetzt werden, muss nach Entfernen der Tropfschale, der 500ml Adapter von unten eingeschoben werden (Abb II). Dann kann die Tropfschale wieder eingesetzt werden (Abb III). Flaschen anderer Hersteller sind nicht auf die Kompatibilität mit dem System geprüft.

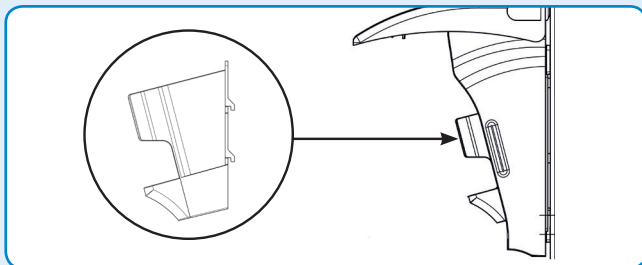


Abb. II - Montage 500 ml Adapter

### 3. Einsetzen und Entnehmen der Flasche

Zum Einsetzen der Flasche den Armhebel hochklappen und die entsprechende Flasche mit Pumpe nach Entfernung des Originalitätsclips von vorne in den Spender drücken bis die Flasche in die Griffmulden des Spenders links und rechts einrastet.

Der Pumpenauslauf muss gerade nach vorne ausgerichtet werden, dann kann der Armhebel runtergeklappt werden und der Spender ist betriebsbereit.

Zum Entnehmen der Flasche den Armhebel anheben, die Flasche nach vorn ziehen und aus der Rastung lösen.

### 4. Tropfschale

Zum Einsetzen der Tropfschale mit zwei Fingern die beiden Haken (Abb. III) leicht zusammendrücken und von unten in den Spender einführen.

Zum Entfernen der Tropfschale mit zwei Fingern die beiden Haken (Abb. III) leicht zusammendrücken und gleichzeitig mit der anderen Hand die Tropfschale am vorderen Ende leicht nach oben schwenken (Abb. IV).

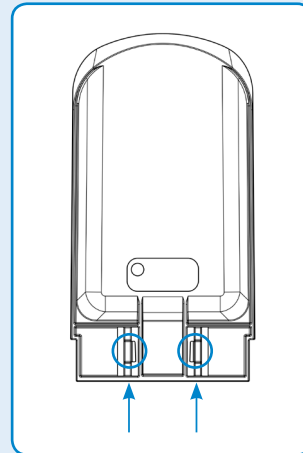


Abb. III - Montage Tropfschale

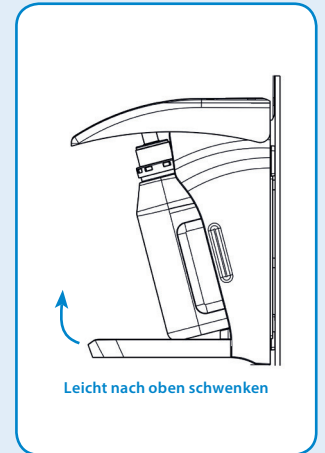


Abb. IV

### 5. Dosierung

Dosiert die benötigten Präparatmengen durch den verstellbaren Dosierhub in Mengen von 1,5 oder 3 ml.

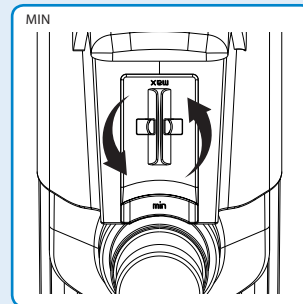
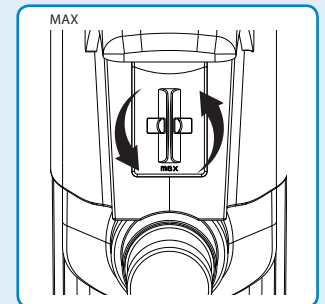


Abb. V - Dosiermengen-Regler



### 6. Wartung

Das hyclick Spender-System ist wartungsfrei.

### 7. Pflege / Desinfektion

Das hyclick Spender-System regelmäßig mit einem weichem Desinfektionstuch (z.B. mikrocid universal wipes) abwischen.

Mehr Informationen zu dem Produkt auf: [www.hyclick.com](http://www.hyclick.com)



# hyclick dispenser-system

## 1. Mounting

The mounting measurements for the hyclick liquid dispenser can be seen Fig. I. Use the dispenser's wall bracket as a drilling template (drillings fit the schülke sm1, sm2 and KH-dispenser).

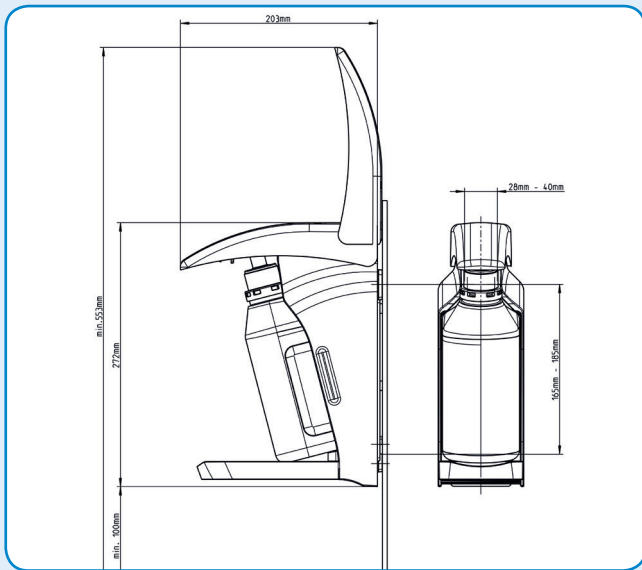


Fig. I - Mounting measurements

## 2. Bottle Sizes

The hyclick liquid dispenser is suitable for 1.000 ml schülke bottles with mounted hyclick pump.

If 500 ml schülke hyclick bottles are used, the drip plate needs to be removed and the 500 ml adapter for the hyclick dispenser system needs to be installed by inserting it from front-bottom (Fig. II). The drip plate can now be installed.

Bottles from other manufacturers have not been tested on compatibility with the system.

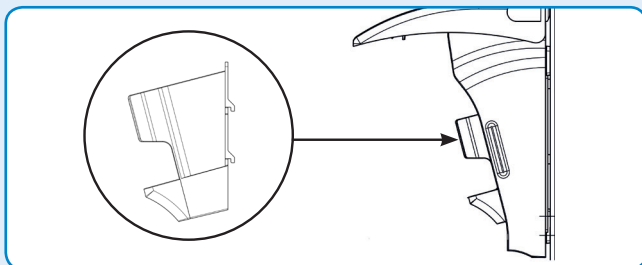


Fig. II - Montage 500 ml Adapter

## 3. Installing and Removing Bottles

a. To insert the bottle fold up the lever and push the bottle with schülke hyclick pump from the front into the hyclick liquid dispenser, so the bottle clicks into the right and left vaulting of the dispenser. The pump outlet must be precisely aligned to the front.

b. Now the arm lever can be folded down and the dispenser is ready for operation.

To remove the bottle fold up the lever, pull the bottle forward and release it from the ratchet.

## 4. Installing Drip Plate

To install the drip tray press slightly with two fingers the two hooks (Fig. III) and insert the drip plate from below into the dispenser. If the 500 ml adapter needs to be installed, the drip plate must be installed after inserting the adapter.

To remove the drip tray press slightly with two fingers the two hooks (Fig. III) and pull it gently forwards upwards from the front end (Fig. IV).

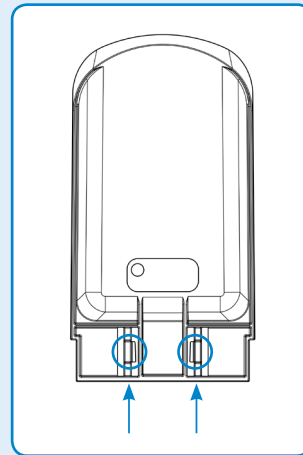


Fig. III - Mounting Drip Plate

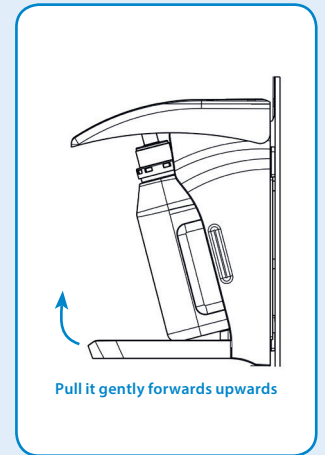


Fig. IV

## 5. Dispensing Quantity

The dispensing volume of the pump can be adjusted to a 1.5 ml or 3 ml dosage.

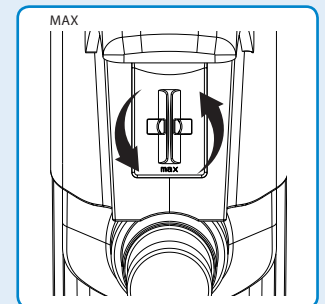
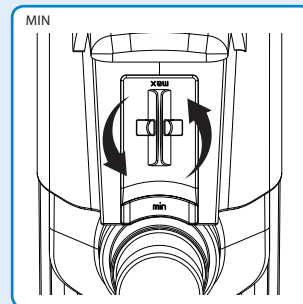


Fig. V - Dispensing Quantity Setting

## 6. Care and Maintenance

The hyclick dispenser requires no maintenance. Wipe down the hyclick dispenser regularly with a soft disinfection wipe (e.g. mikroqid® universal wipes).

You can find more information about the product on [www.hyclick.com](http://www.hyclick.com)

