

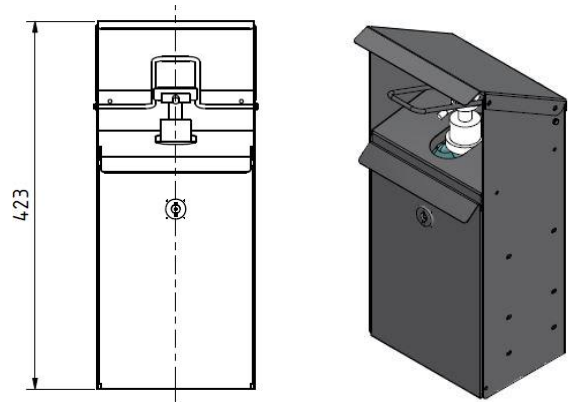


Handdesinfektionsspender HDS 41 und HDS 105



HDS 41

- Hygienischer, mit dem Ellbogen bedienbarer Hubmechanismus
- Gefertigt aus verzinktem Stahlblech mit einer Pulverbeschichtung oder aus Edelstahl
- Ausgerüstet mit Doppelbartschloss, für eine diebstahlsichere Aufbewahrung des Desinfektionsmittels
- Ausgelegt für alle Euroflaschen bis 1000 ml
- Variabler Boden zur Anpassung verschiedener Flaschentypen unterschiedlicher Hersteller
- zur Wandbefestigung für den Außenbereich geeignet, da wettergeschützt



Maße 423 x 130 x 180 mm

Gewicht ca. 3,5 kg

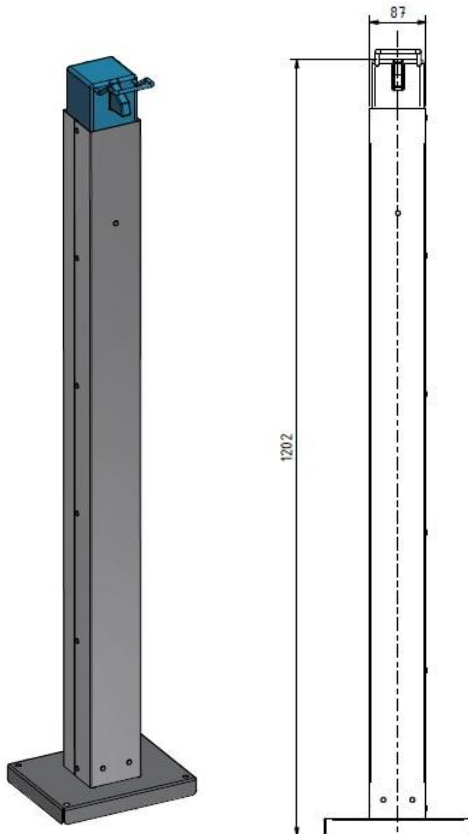
Artikelnr.	Farbe
2070	Edelstahl
2071	Weiß (RAL 9016) besch.
2072	Antik-silber besch.

HDS 105

- Hygienisch, mit dem Ellbogen bedienbarer Hubmechanismus
- Spender im Lieferumfang enthalten
- Korpus gefertigt aus verzinktem Stahlblech mit einer Pulverbeschichtung oder aus Edelstahl
- Ausgerüstet mit Schloss, für eine diebstahlsichere Aufbewahrung des Desinfektionsmittels
- Ausgelegt für alle Euroflaschen bis 500 ml
- zur variablen Aufstellung im Innenbereich

Maße 1202 x 180 x 230 mm

Gewicht: ca. 8 kg



Artikelnr.	Farbe
2080	Edelstahl
2081	Weiß (RAL 9016) besch.
2082	Antik-silber besch.