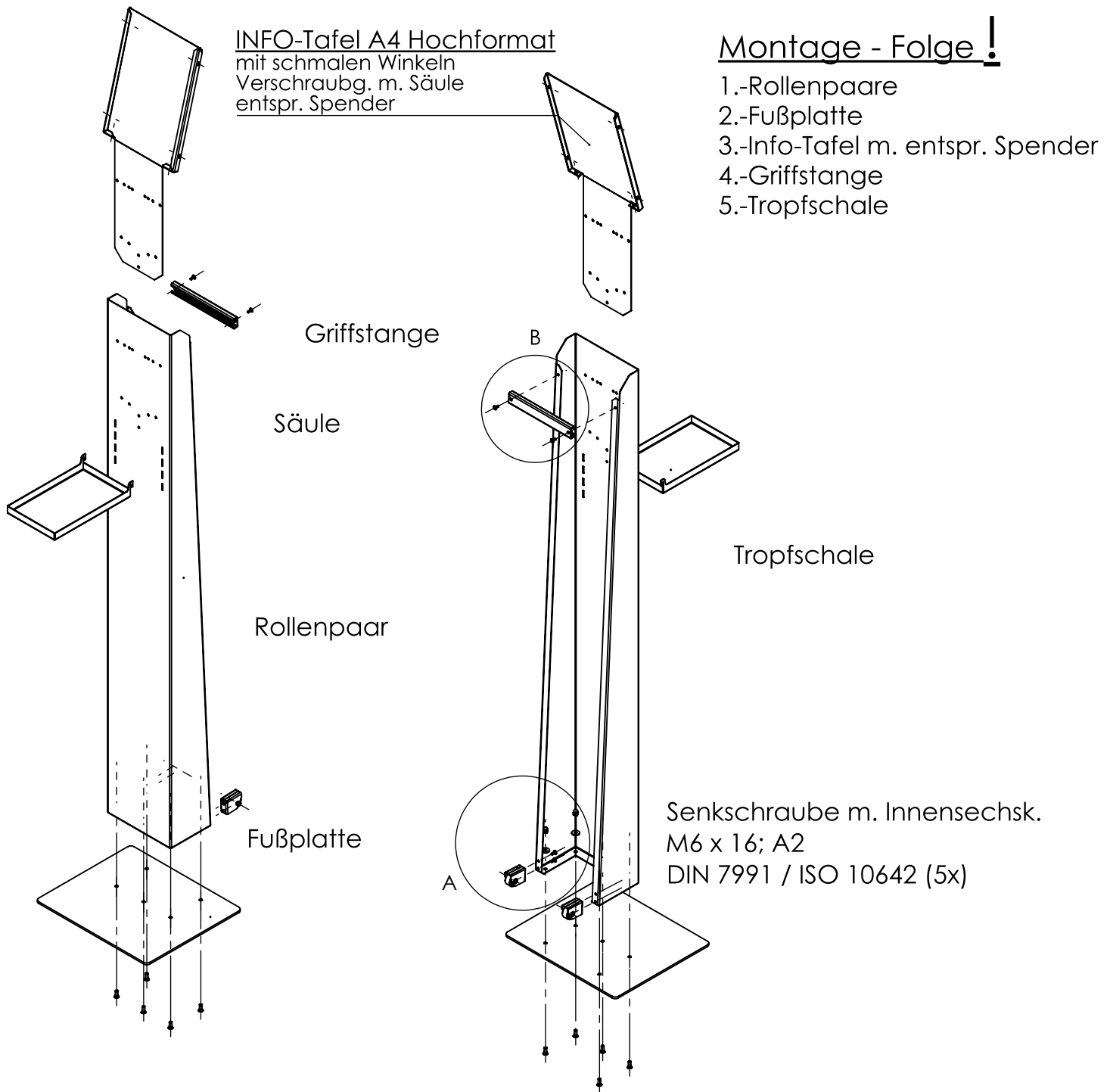
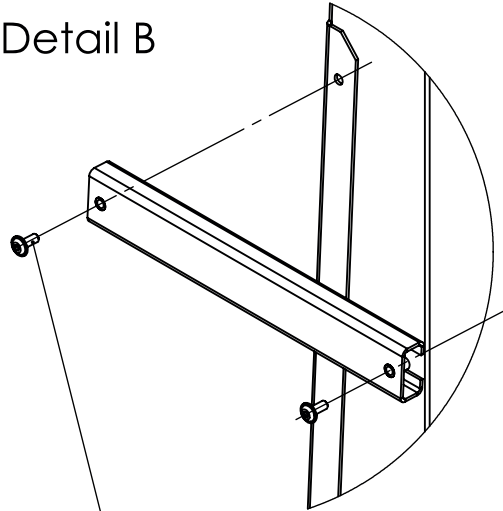


Montageanleitung



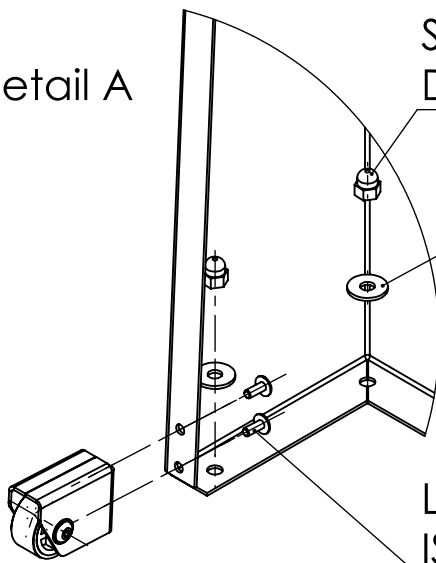
Montageanleitung

Detail B



Linsenflanschschr. M64x10; A2
ISO 7380-2 (2x)

Detail A



Sechskant-Hutmutter M6; A2
DIN 1587 (5x)

Scheibe f. M6; A2
DIN 9021 / ISO 7093 (5x)

Linsenflanschschr. M64x10; A2
ISO 7380-2 (4x)