

Technische Informationen

- **Hygiene Station aus beschichtetem Stahlblech**
- **Einfache Montage und Anwendung**
- **Integrierte Edelstahl-Tropfschale**

DesiTurm ist eine Hygiene-Station zur Desinfektion aus beschichtetem Stahlblech für Ihren Eingangsbereich und hygienesensible Bereiche.

DesiTurm verfügt über Befestigungsmöglichkeiten für viele handelsübliche Desinfektionsmittelpender, einen sicheren und stabilen Stand, eine Bodenplatte mit Filzgleitern und eine Abtropfschale zum Einhängen in variablen Höhen.

Abmessungen:

Gesamthöhe: 1405 mm

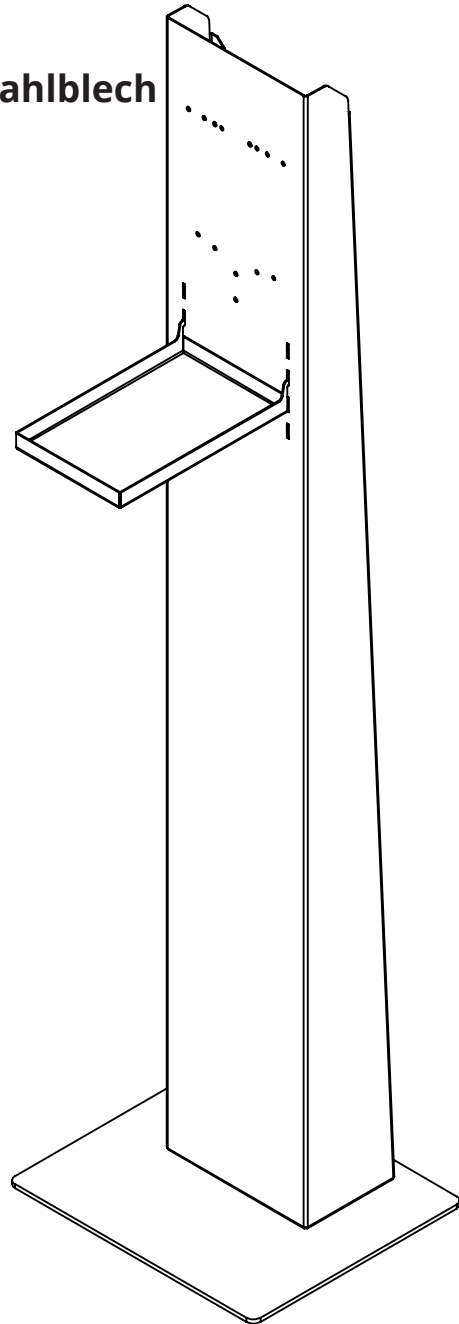
Fuß: 350 x 300 mm

Material: Stahlblech weiss RAL9016 beschichtet

Gewicht: 11 kg

Lieferung:

unmontiert inkl. Montagematerial



Technische Informationen

