



# **DOSATRON®**

*WATER POWERED DOSING TECHNOLOGY*

**VENTURI**



**manuel d'utilisation  
owner's manual  
gebrauchsanweisung  
manuale d'uso  
manual de utilización  
Manual de utilização**

**NT / VENTURI /07/23**



## DOSATRON Venturi



### **SIMPLE**

Système de dosage prêt à l'emploi, prêt à fonctionner, facile d'entretien.

### **INNOVANT**

#### ***By-pass exclusif intégré***

2 fonctions principales :

1. **DOSAGE** = eau + produit *ou*
2. **RINÇAGE** = pour rinçage à l'eau claire du plan de travail.

En fonction by-pass (rinçage), la fonction aspiration est inhibée par obturation de l'arrivée du produit.

#### ***Autonettoyant***

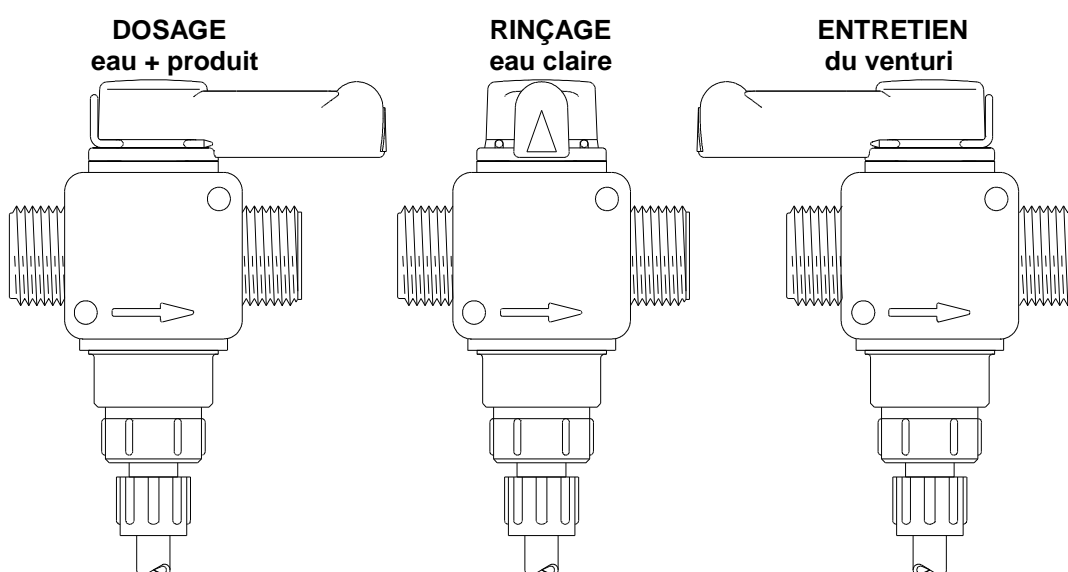
La position « entretien » permet un rinçage du venturi par inversion et remédie ainsi au problème principal que rencontrent les autres systèmes venturi : le bouchage.



## DOSATRON Venturi

### 1. Venturi DOSATRON

#### 3 Positions de manette : 3 Fonctions



. Matière polypropylène : résistant et recyclable.

. Fonction **DOSAGE** (eau + produit) ou **RINÇAGE** (eau claire)

Un simple déplacement d'un quart de tour de la poignée permet de passer de la fonction DOSAGE, c'est à dire lavage/désinfection (eau+produit) à la fonction RINÇAGE (eau claire).

. Fonction **ENTRETIEN** (auto-nettoyage) : un système prêt à l'entretien

Le venturi DOSATRON s'inverse par simple manette extérieure, ce qui permet un auto-nettoyage des passages d'eau et de produit et un entretien simplifié (les systèmes venturi se bouchent souvent car le produit cristallise dans les passages produit et eau + produit).



Système de gicleurs calibrés de couleurs différentes permettant de choisir le dosage du produit (voir tableau page 5).

Tout système venturi nécessite une étude d'installation et de création de conditions de fonctionnement constantes (débit, pression, viscosité du produit aspiré) pour l'obtention d'une véritable précision et reproductibilité. Ne craint pas les températures élevées : eau jusqu'à 70 °C. Pouvoir d'aspiration du venturi : près d'un Bar d'aspiration.

## 2. Tuyau d'aspiration

- . transparent de 1.20 m de long et de diam. interne 6 mm
- . avec crépine lestée

## 3. Pochette plastique avec :

- . 12 gicleurs

## INFORMATIONS PRATIQUES

Température de l'eau : max . 70 °C  
Pression d'utilisation : 0,5 à 4 Bar dynamique

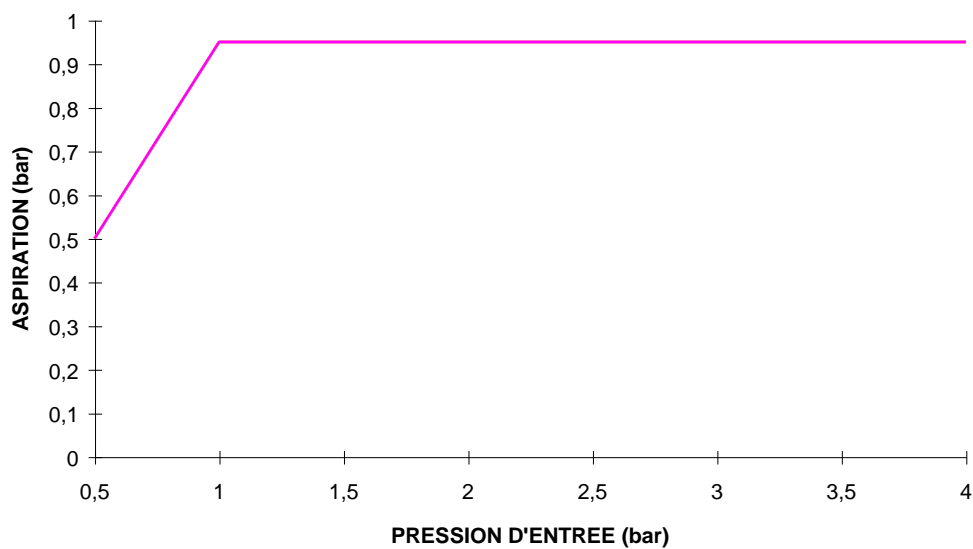
Dimensions Venturi DOSATRON : (voir page 7)  
Poids Venturi DOSATRON : 210 grs.



## DOSATRON Venturi

### PERFORMANCES

#### COURBE ASPIRATION/PRESSION ENTREE



Pouvoir d'aspiration de près d'un Bar à partir d'1 Bar de pression d'entrée du Venturi DOSATRON.

#### CONSOMMATION INDICATIVE D'EAU

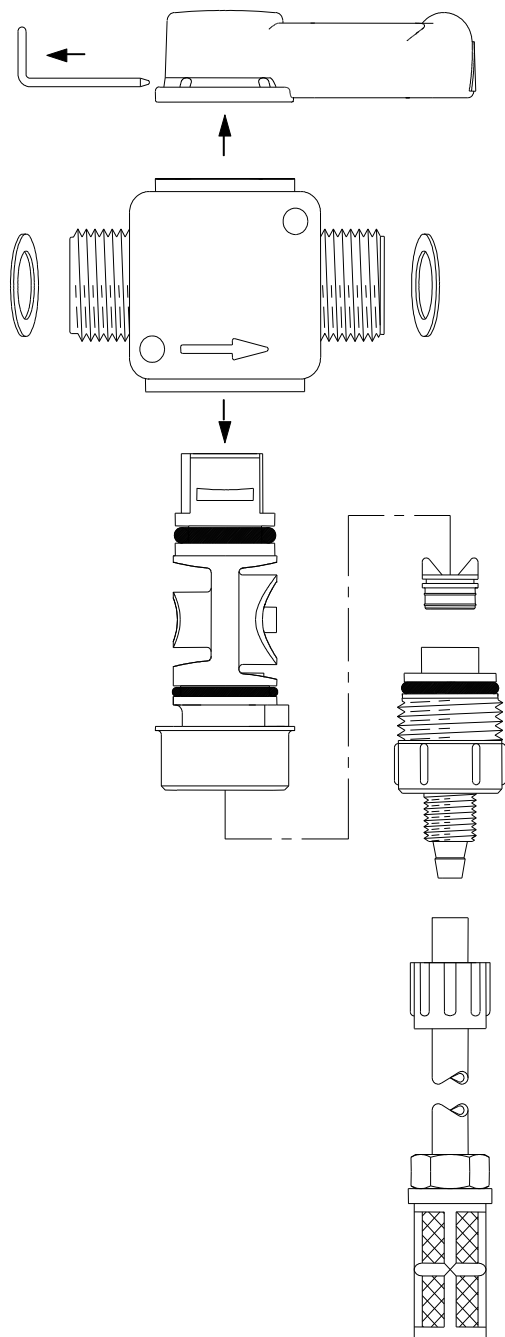
Pression dynamique (Bar)	1	2	3	4
Débit de rinçage L/h	1350	2000	2500	2900
Débit de lavage L/h	275	350	410	460





## DOSATRON Venturi

### DETAIL DEMONTAGE DU VENTURI DOSATRON

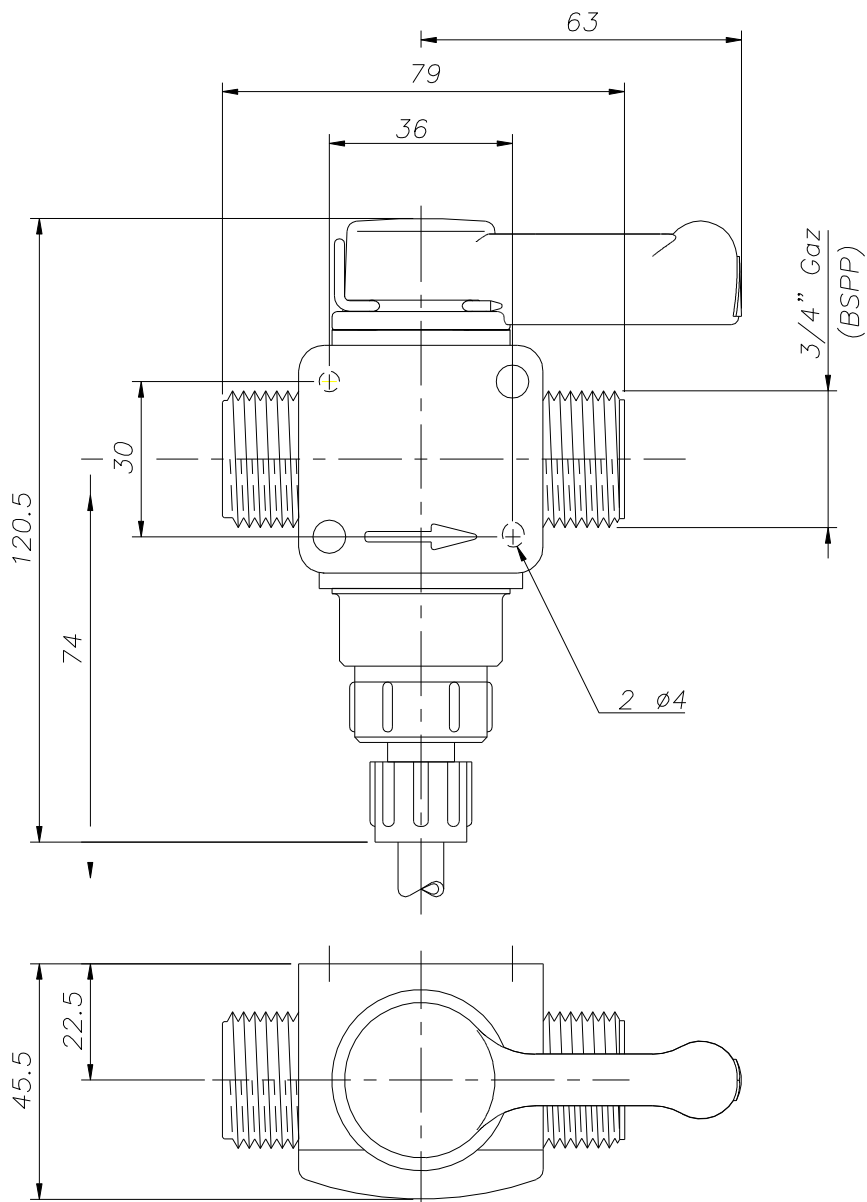


090 NOTICE 04-c



## DOSATRON Venturi

### DIMENSIONS VENTURI DOSATRON



090 NOTICE 02







## DOSATRON Venturi



### **SIMPLE**

Dosing system ready for immediate use and easy to maintain.

### **INNOVATIVE**

#### ***Exclusive built-in by-pass***

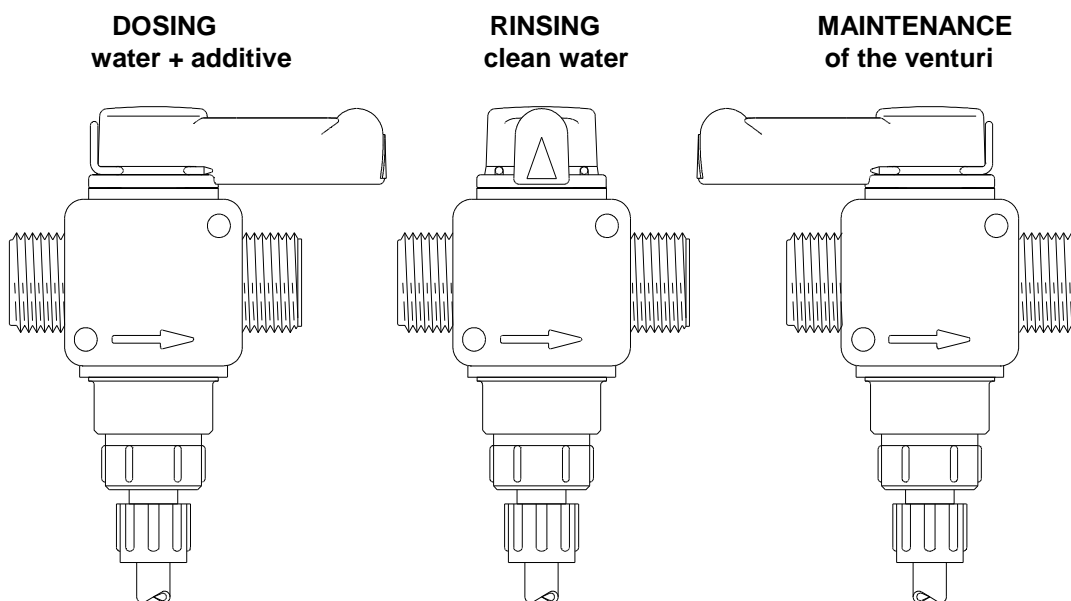
2 main functions :

1. **DOSING** = water + additive or
2. **RINSING** = for rinsing work surfaces with clean water

**In the by-pass (rinsing) mode, incorporation of the product is prevented by closing the product inlet orifice.**

#### ***Self-cleaning***

The « maintenance » position allows the venturi to be rinsed by inversion of the nozzle, thus solving the blockage problem encountered by other venturi systems.

**COMPONENTS :****1/ DOSATRON Venturi****3 Handle positions : 3 Functions**

. Material : polypropylene - resistant and recyclable

. **DOSING** ( water + additive) or **RINSING** (clean water) function  
A simple quarter-turn of the handle changes the function from DOSING, i.e. washing/disinfecting (water + additive) to RINSING (clean water).

. **MAINTENANCE** (self-cleaning) function

The DOSATRON Venturi can be reversed by simply turning the operating handle, making possible self cleaning of the water and product passages and simplifying maintenance (venturi systems often become blocked by crystallisation of the product in the mixture and product passages).



System of colour-coded, calibrated jets giving a choice of product dosage-rates (see table on page 5).

All venturi systems necessitate a study of the installation and the creation of constant operating conditions (flow, pressure, product viscosity) to achieve reproduceability.

Withstands high temperatures: water up to 70 °C (160 ° F).

Suction power of venturi almost 1 Bar (14 P.S.I.)

## 2/ Suction Hose

- . transparent, 1.20 m long, internal diameter 6 mm.
- . including strainer with weight

## 3/ Plastic bag containing:

- . 12 jets

## USEFUL INFORMATION

Water temperature	70 °C (160 ° F) maximum
Working pressure	0,5 - 4 Bars (7 - 55 P.S.I.)

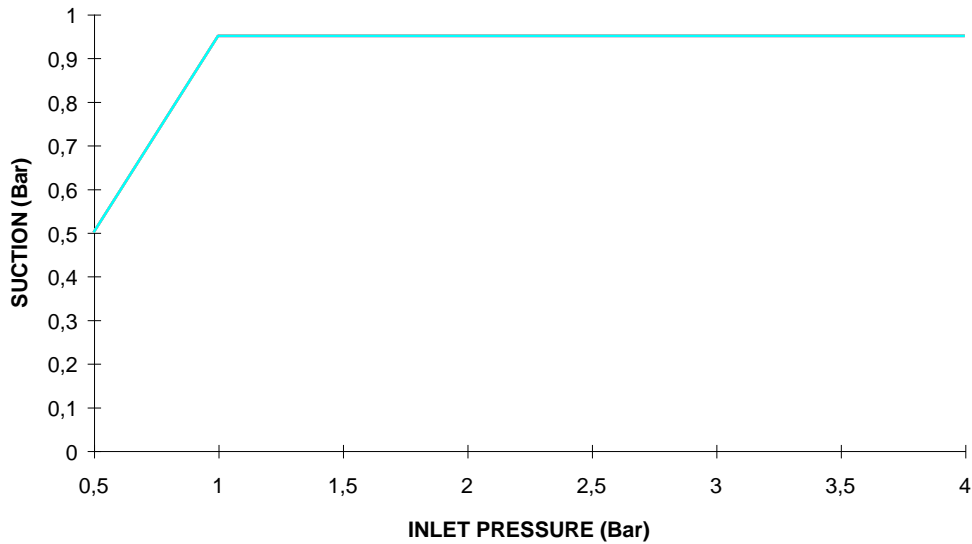
DOSATRON VENTURI dimensions	see page 7
DOSATRON VENTURI weight	210 g.



## DOSATRON Venturi

### PERFORMANCES DATA

#### SUCTION DIAGRAM / INLET PRESSURE



Suction power of almost one Bar at inlet water pressure in excess of 1 Bar.

### WATER CONSUMPTION

Dynamic pressure (Bar)	1	2	3	4
Rinsing flow (L/h)	1350	2000	2500	2900
Washing flow (L/h)	275	350	410	460

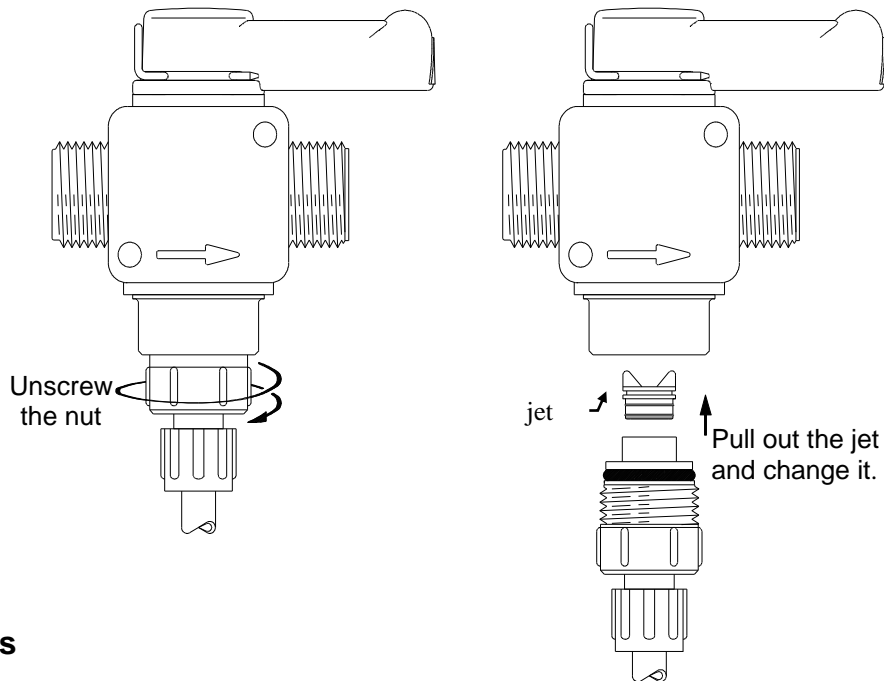


## DOSATRON Venturi

### DOSAGE

In the DOSING function (water + additive), the concentrated detergent or disinfectant is dosed and mixed with the water passing through the unit. The concentration is adjusted by changing the colour coded dosing jet.

### How to change the jet



### Dosing jets

COLOURS	Indicative injection (l/h) at 1 bar and 275l/h	Maxi dosage (%) at 1 bar and 275l/h
RED	1.95	0.71
ORANGE	2.23	0.81
BLACK	2.75	1.00
LIGHT GREEN	5.23	1.90
YELLOW	5.91	2.15
BROWN	8.58	3.12
DARK GREEN	12.79	4.65
WHITE	18.51	6.73
BLUE	29.48	10.72
VIOLET	44.00	16.00
GREY	64.35	23.40
BEIGE	68.83	25.03
NO JET	81.04	29.47

Dosing rate values measured under the following test conditions :  
Product injected Water

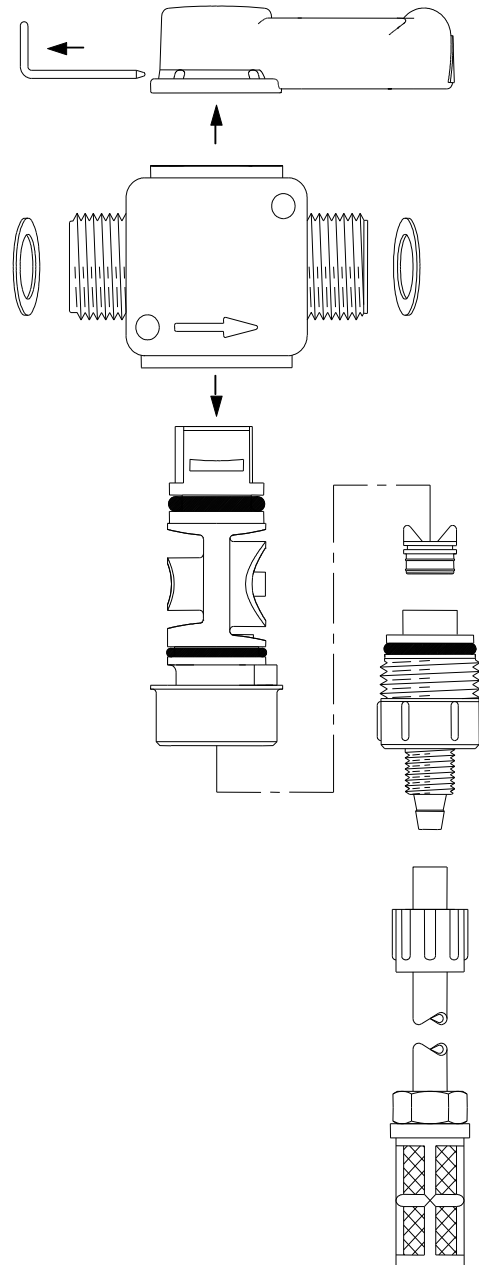
**Caution !**  
The concentrate's viscosity and its specific gravity exert a direct influence upon the dosage.

All venturi systems necessitate a study of the installation and the creation of constant operating conditions (flow, pressure, product viscosity) to obtain reproduceability.



## DOSATRON Venturi

### DISMANTLING THE DOSATRON VENTURI

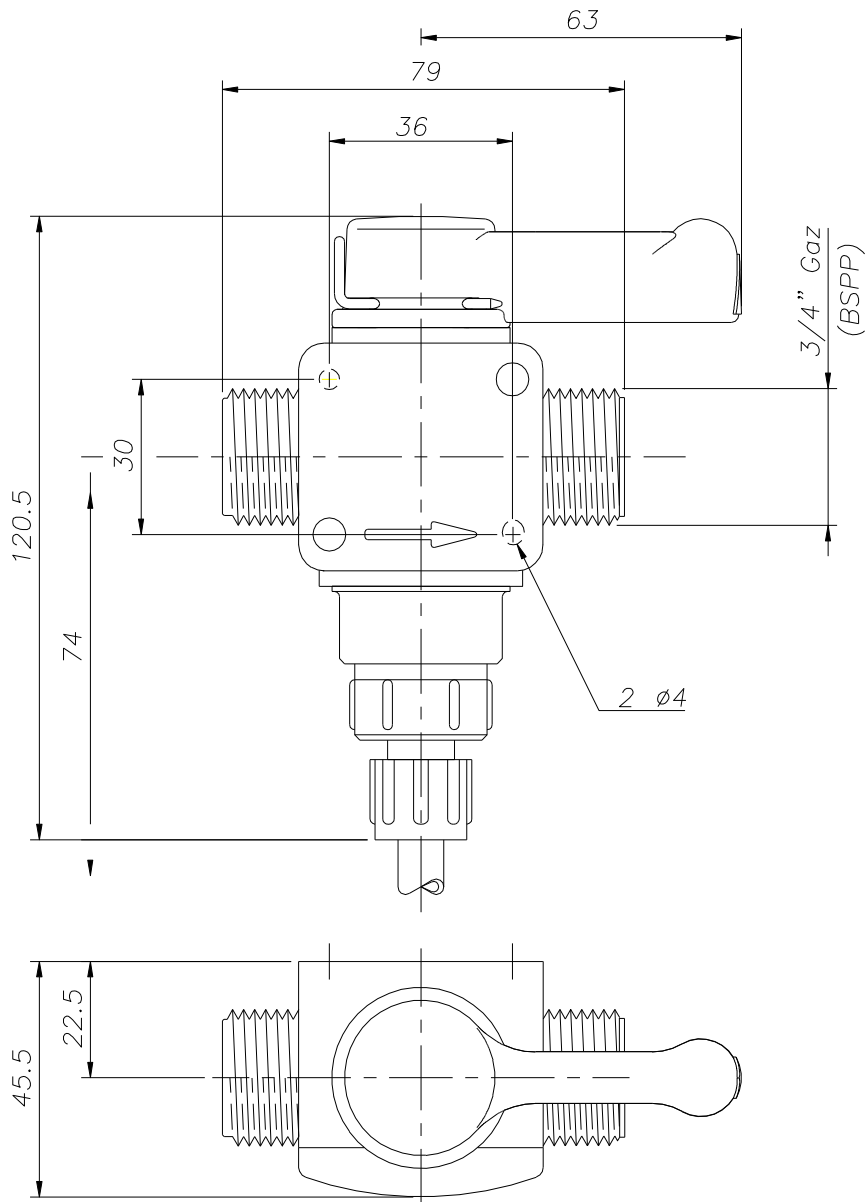


090 NOTICE 04-c



# DOSATRON Venturi

## DOSATRON VENTURI DIMENSIONS



090 NOTICE 02







## DOSATRON Venturi



### EINFACH

Dieses Dosiersystem ist sofort anschliessbar und funktionsfähig. Seine Wartung ist völlig unkompliziert.

### NEUARTIG

#### ***Exklusive integrierte Bypass-Schaltung***

2 Hauptfunktionen:

1. **DOSIEREN** = Wasser + Zusatzprodukt *oder*
2. **SPÜLEN** = Zum Abspülen der Arbeitsfläche mit klarem Wasser.

In Bypass-Stellung (Spülgang) wird die Einspritzfunktion durch Verschliessen des Konzentrat-Zulaufs verhindert.

#### ***Selbstreinigend***

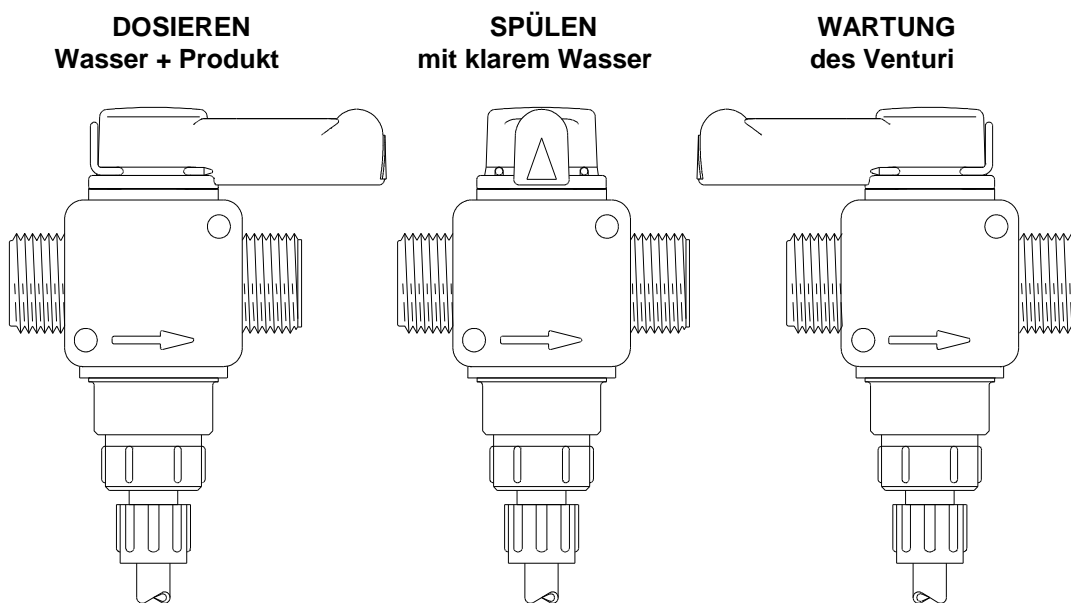
Die Position « Wartung » ermöglicht die Reinigung des Venturi durch dessen Umkehrung und löst somit das Hauptproblem sämtlicher anderer Venturi-Systeme: Das Verstopfen.



## BESTANDTEILE :

### 1/ DOSATRON Venturi

#### 3 Positionen: 3 Funktionen



. hergestellt aus Polypropylen: widerstandsfähig und recyclebar.

. Funktion **DOSIEREN** (Wasser + Produkt) oder **SPÜLEN** (klares Wasser)

Durch eine einfache Vierteldrehung des Hebels wird von der Position **DOSIEREN**, d.h. Reinigen/Desinfizieren (Wasser + Zusatzmittel) in die Position **SPÜLEN** (klares Wasser) umgeschaltet.

. Funktion **WARTUNG** (selbstreinigend) : ständig wartungsbereit

Der DOSATRON Venturi wird durch äusseren Eingriff umgedreht, was ein automatisches Spülen der Stellen, an denen Wasser + Produkt fliesst, zur Folge hat. Eine vereinfachte Wartung ist somit gewährleistet (Venturi-Systeme verstopfen leicht durch kristallisierende Zusatzmittel an den Stellen, die mit der Wasser-Produkt-Mischung in Kontakt kommen).



Verschiedenfarbige und verschieden grosse Dosierdüsen ermöglichen die Wahl der Dosierung (siehe Tabelle Seite 6).  
Die Grundvoraussetzung für die wirkliche Präzision eines Venturi-Systems ist die Ausarbeitung einer Installationsstudie und die Sicherung konstanter Betriebswerte (Durchfluss, Druck, Viskosität des angesaugten Zusatzmittels).  
Das System verträgt Temperaturen bis zu 70 ° C.  
Ansaugkraft des Venturi: bei 1 Bar.

## **2/ Ansaugschlauch**

- . transparent, Länge 1,20 Meter, Innendurchmesser 6 mm
- . inklusive Saugfilter und Gewicht

## **3/ Beutel mit :**

- .12 Dosierdüsen

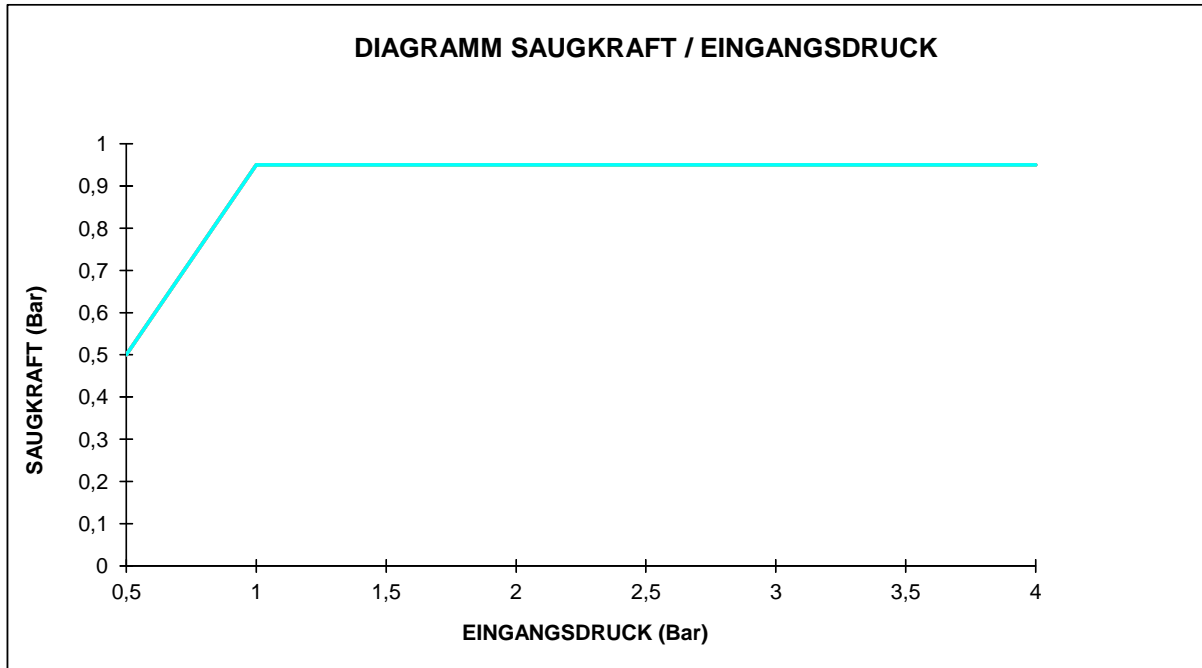
## **PRAKTISCHE INFORMATIONEN**

Betriebstemperatur	max . 70 °C
Dynamischer Betriebsdruck	0,5 bis 4 Bar
Ausmasse DOSATRON VENTURI	siehe Seite 7
Gewicht DOSATRON VENTURI	210 g



## DOSATRON Venturi

### LEISTUNG



Ansaugkraft bei 1 Bar ab 1,5 Bar Betriebsdruck.

### WASSERVERBRAUCH

Dynamischer Druck (Bar)	1	2	3	4
Durchfluss Spülvorgang l/h	1350	2000	2500	2900
Durchfluss Dosiervorgang l/h	275	350	410	460

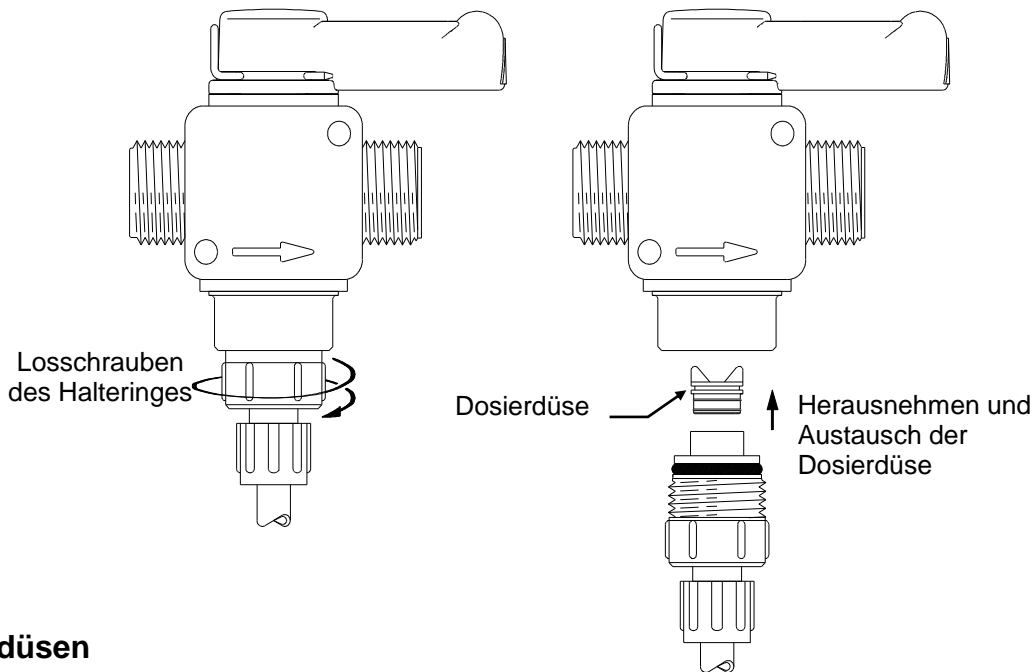


## DOSATRON Venturi

### DOSIERUNG

Bei der Funktion DOSIEREN (Wasser + Zusatzprodukt), wird das Konzentrat dosiert und vermengt sich mit dem Wasser, das durch den Apparat fließt. Die Dosierung wird mithilfe verschiedenfarbiger Dosierdüsen eingestellt.

### Austausch der Dosierdüse



### Dosierdüsen

Farbe	Indikative Injektion (l/h) bei 1 bar und 275l/h	Max. Dosierung (%) bei 1 bar und 275 l/h
Rot	1.95	0.71
Orange	2.23	0.81
Schwarz	2.75	1.00
Hellgrün	5.23	1.90
Gelb	5.91	2.15
Braun	8.58	3.12
Dunkelgrün	12.79	4.65
Weiss	18.51	6.73
Blau	29.48	10.72
Violett	44.00	16.00
Grau	64.35	23.40
Beige	68.83	25.03
Ohne Düse	81.04	29.47

Gemessene Dosiererergebnisse unter folgenden Betriebswerten:

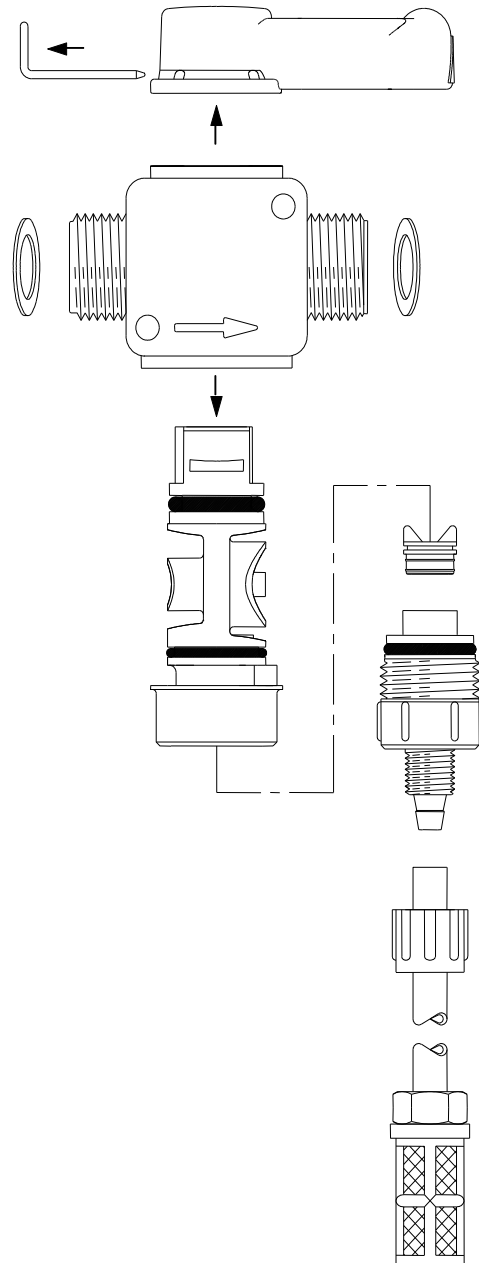
Angesaugtes Produkt: Wasser

Die Grundvoraussetzung für die wirkliche Präzision eines Venturi-Systems ist die Ausarbeitung einer Installationsstudie und die Sicherung konstanter Betriebswerte (Durchfluss, Druck, Viskosität des angesaugten Zusatzmittels).



## DOSATRON Venturi

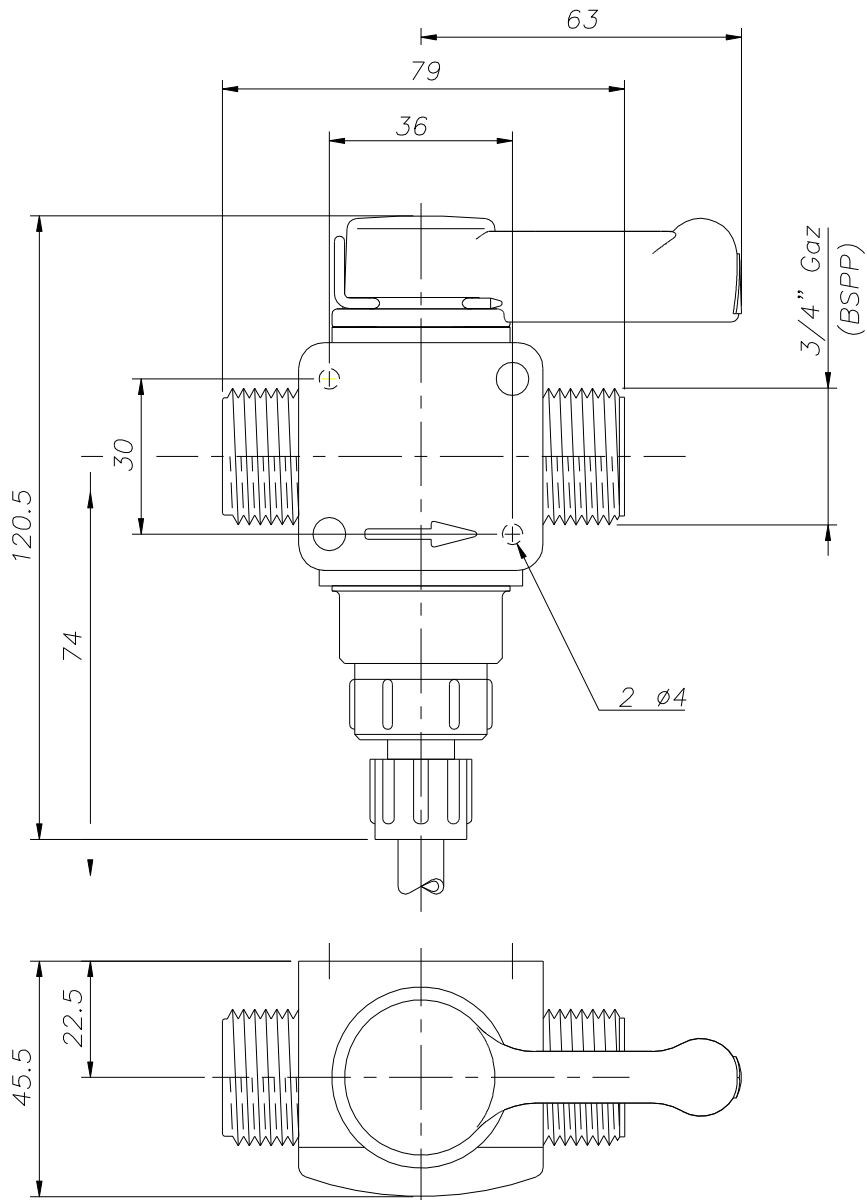
### MONTAGESCHEMA DOSATRON VENTURI



090 NOTICE 04-c



## DOSATRON Venturi



090 NOTICE 02







## DOSATRON Venturi



### SEMPLICE

Sistema di dosaggio pronto all'uso, pronto da funzionare, manutenzione facile.

### INNOVANTE

#### ***By-pass integrato, esclusivo***

2 funzioni principali :

1. **DOSAGGIO** = acqua + prodotto oppure
2. **RISCIACQUO** = per il risciacquo con l'acqua corrente.

**In modo by-pass (risciacquo), il passaggio d'aspirazione del prodotto è chiuso.**

#### ***Autopulente***

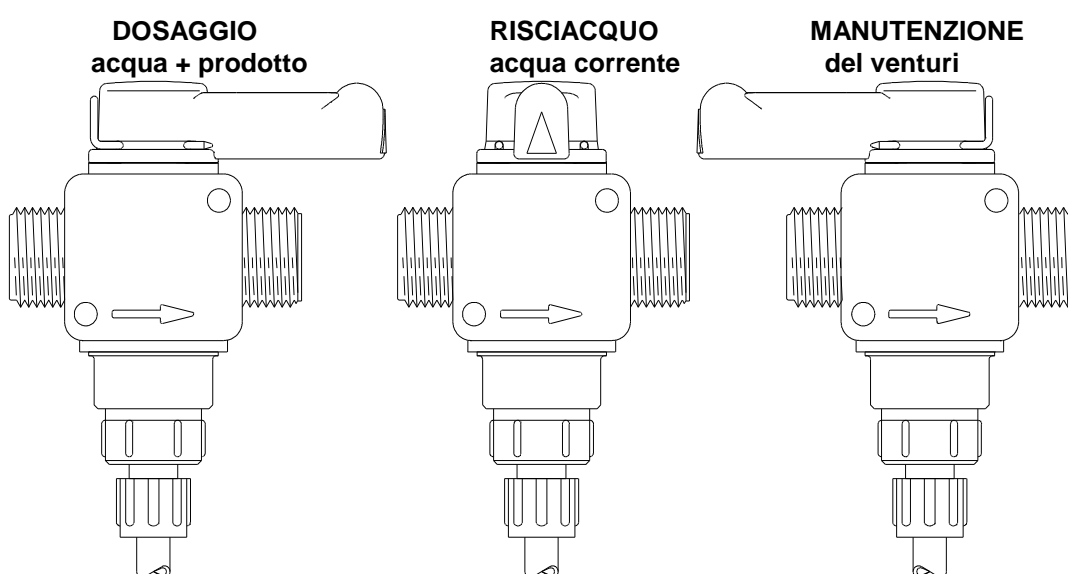
**La funzione « manutenzione » assicura, con la sua inversione, un risciacquo del Venturi e permette così di rimediare al principale problema che incontra gli altri sistemi venturi : l'otturazione.**



## DOSATRON Venturi

### 1. Venturi DOSATRON

#### 3 Posizione della manopola : 3 Funzioni



- . Materiale polietilene : resistente e riciclabile.
- . Modo **DOSAGGIO** (acqua + prodotto) è **RISCIACQUO** (acqua corrente)  
Un semplice quarto di giro della manopola permette di passare dal modo DOSAGGIO, che significa passare dal modo lavare/disinfettare (acqua + prodotto) al modo RISCIACQUO (acqua corrente).
- . Modo **MANUTENZIONE** (autopulente) : un sistema pronto per la manutenzione  
Il venturi DOSATRON si mette in posizione inversa con la manopola esterna, assicurando un'autopulitura dei passaggi acqua e prodotti. La manutenzione è semplificata (i sistemi venturi spesso si otturano perché il prodotto si può cristallizzare nei passaggi del prodotto e dell'acqua + prodotto).



Sistema di spruzzatori calibrati di diversi colori che permettono di scegliere il dosaggio del prodotto (vedere la tabella pagina 5).

Ogni sistema venturi necessita una ricerca per la sua installazione e la creazione di condizioni costanti di funzionamento (portata, pressione, viscosità del prodotto da dosare) per ottenere precisione e riproducibilità.

Non teme le temperature elevate : acqua onfino a 70°C.

Il potere d'aspirazione del venturi : circa un Bar d'aspirazione.

## **2. Tubo d'aspirazione**

- . trasparente di 1,20 m di lungo e di diametro interno di 6 mm
- . con succhieruola zavorrata

## **3. Astucci di plastica con :**

- . 12 spruzzatori

## **INFORMAZIONI PRATICHE**

Temperature dell'acqua : massimo 70 °C  
Pressione d'utilizzazione : da 0,5 a 4 Bar dinamica

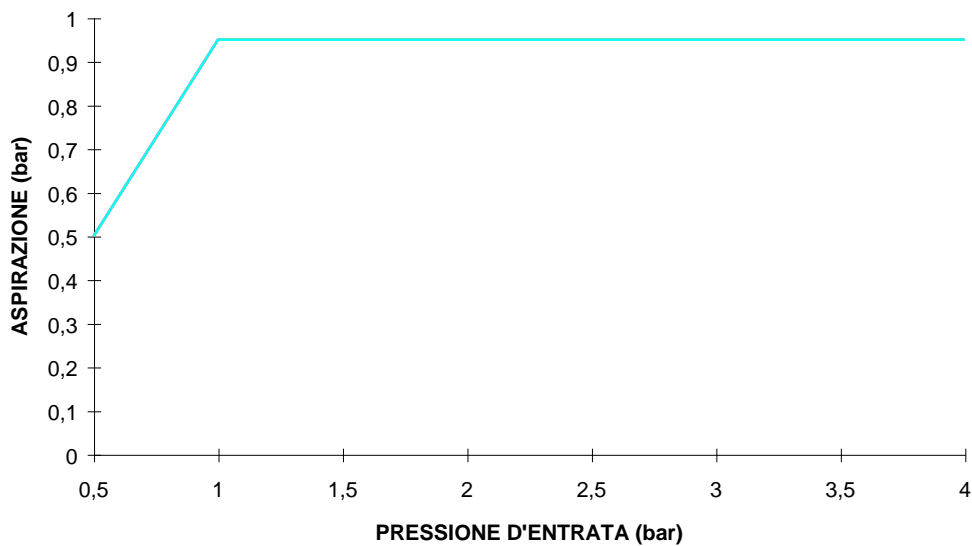
Dimensioni DOSATRON Venturi : (vedere pagina 7)  
Peso DOSATRON Venturi : 210 gr.



## DOSATRON Venturi

### PRESTAZIONI

**CURVA D'ASPIRAZIONE/PRESSIONE D'ENTRATA**



Il potere d'aspirazione è circa di 1 Bar per 1,5 Bar di pressione all'entrata del DOSATRON Venturi.

### CONSUMO INDICATIVO IN ACQUA

Pressione dinamica (Bar)	1	2	3	4
Portata di risciacquo L/ora	1350	2000	2500	2900
Portata di lavaggio L/ora	275	350	410	460



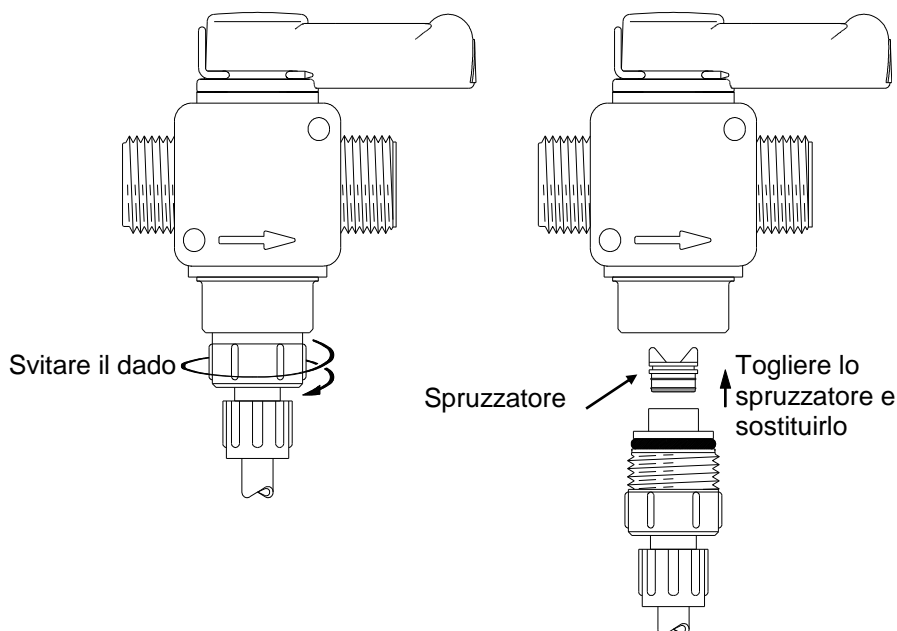
## DOSATRON Venturi

### DOSAGGIO

In modo DOSAGGIO (acqua + prodotto), il detergente è il disinfettante concentrato è dosato aggiungendosi all'acqua che attraversa l'apparecchio.

L'aggiustamento della concentrazione si realizza con un sistema di spruzzatori, ogni colore un dosaggio diverso.

### Come cambiare lo spruzzatore



### Spruzzatori di dosaggio

Colori	Iniezione indicativa (l/h) a 1 bar e 275l/h	Dosaggio massimo (%) a 1 bar e 275l/h
ROSSO	1.95	0.71
ARANCIO	2.23	0.81
NERO	2.75	1.00
VERDE CHIARO	5.23	1.90
GIALLO	5.91	2.15
CASTAGNO	8.58	3.12
VERDE SCURO	12.79	4.65
BIANCO	18.51	6.73
BLU	29.48	10.72
VIOLA	44.00	16.00
GRIGIO	64.35	23.40
NOCCIOLA	68.83	25.03
SENZA SPRUZZATORE	81.04	29.47

Valori di dosaggio misurati in condizioni di prove :

*Prodotto aspirato*

*Acqua*

#### **Attenzione !**

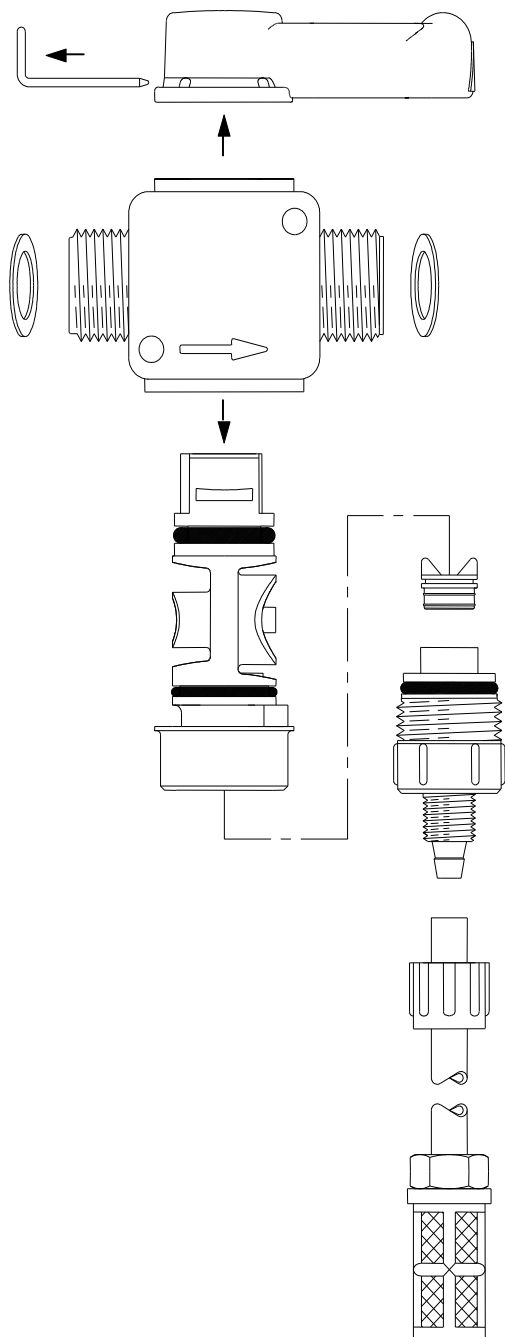
*La viscosità e la massa volumica del prodotto da dosare influisce direttamente sul dosaggio.*

Ogni sistema venturi necessita una ricerca per la sua installazione. E importante creare delle condizioni costanti di funzionamento (portata, pressione, viscosità del prodotto da dosare), e ottenere così precisione e riproducibilità.



## DOSATRON Venturi

### PARTICOLARE DI SMONTAGGIO DEL VENTURI DOSATRON

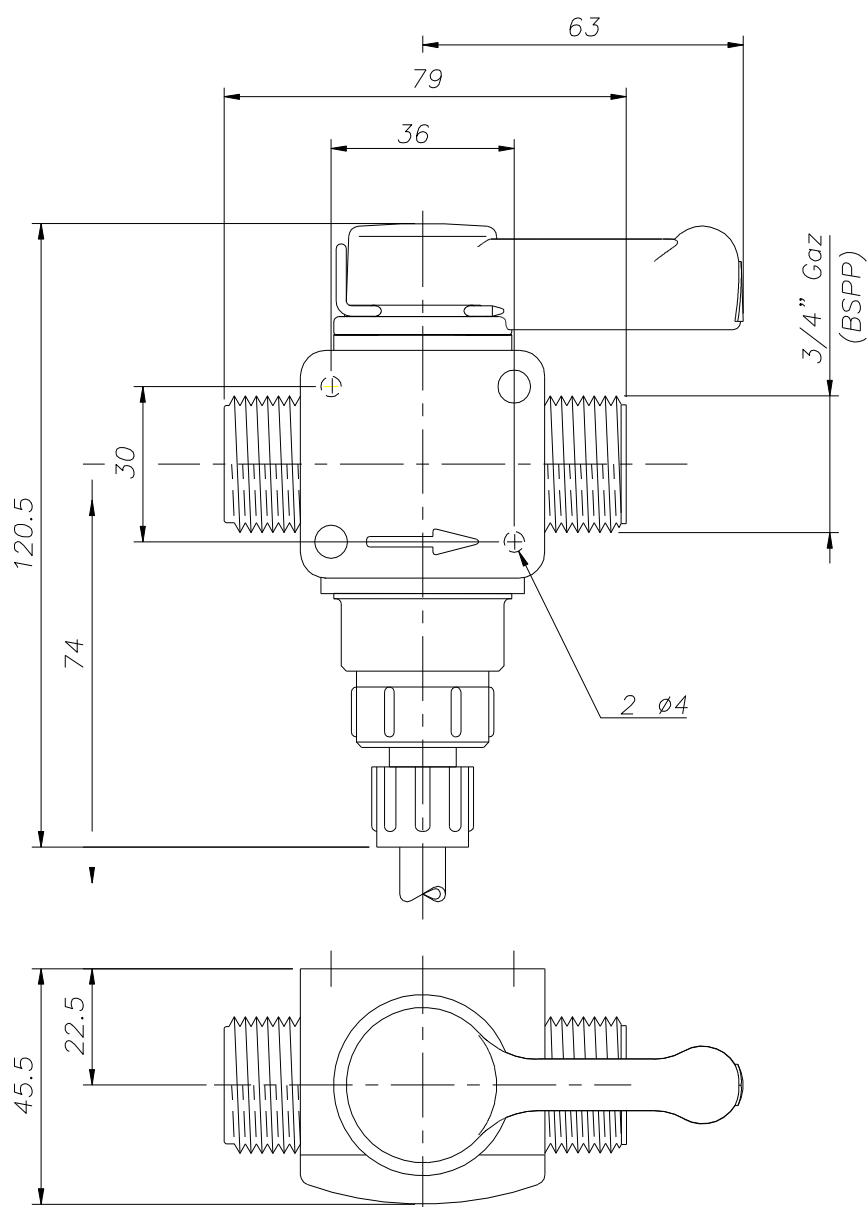


090 NOTICE 04-c



## DOSATRON Venturi

### DIMENSIONI DEL VENTURI DOSATRON



090 NOTICE 02







## DOSATRON VENTURI



### SENCILLO

Sistema de dosificación listo para utilizar, para funcionar y de fácil mantenimiento.

### INNOVADOR

#### ***Bypass exclusivo integrado***

Dos funciones principales :

- 1. DOSIFICACION** = agua + producto o
- 2. ENJUAGUE** = agua limpia

En función bypass (enjuague), la función aspiración es inhibida por la obturación de la llegada de producto.

#### ***Auto limpieza***

La posición «mantenimiento» permite enjuagar el venturi por inversión, remediando así el principal problema encontrado con otros tipos de sistemas venturi : el taponamiento.

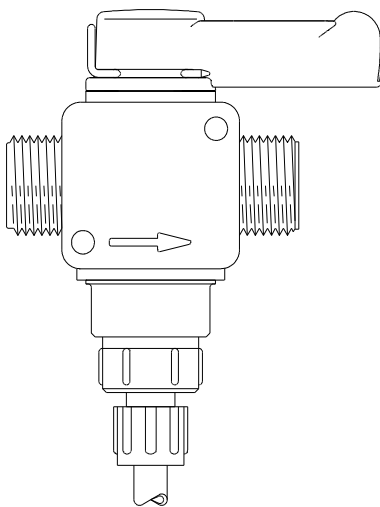


## DOSATRON VENTURI

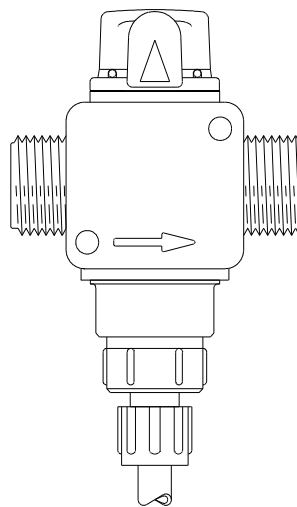
### 1. Venturi DOSATRON

3 Posiciones de palanca : 3 Funciones

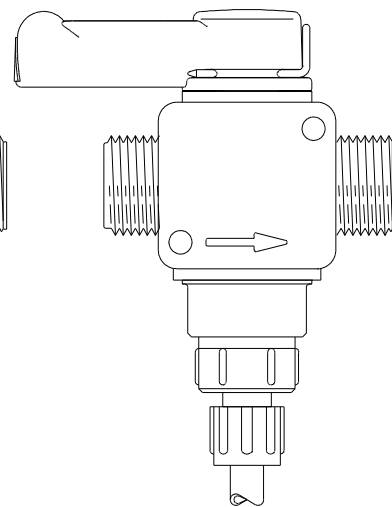
**DOSIFICACION**  
agua + producto



**ENJUAGUE**  
agua limpia



**MANTENIMIENTO**  
del venturi



- Material polipropileno : resistente y reconversible
- Función **DOSIFICACION** (agua+producto) o **ENJUAGUE** (agua limpia)

Un simple movimiento de un cuarto de vuelta de la palanca permite pasar de la función DOSIFICACION, o sea , desinfección/lavaje (agua+producto) a la función ENJUAGUE (agua limpia).

- Función **MANTENIMIENTO** : un sistema de fácil manutención

El Venturi DOSATRON se invierte accionando una palanca externa, que permite una auto-limpieza de las partes por las cuales pasan el agua y el producto y una manutención simplificada (los sistemas Venturi se obstruen a menudo porque el producto y el agua+producto se cristalizan por donde pasan).



- Sistema de boquillas calibradas de diferentes colores permitiendo escoger la dosificación del producto (ver cuadro pag. 5).
- Para conseguir una verdadera precisión y reproductibilidad con un sistema venturi es necesario :
  - hacer un estudio previo de la instalación ;
  - asegurarse de que todas las condiciones de funcionamiento (caudal, presión, viscosidad del producto aspirado) estén constantes
- No sufre problemas de temperaturas : agua hasta los 70°C
- Poder de aspiración : a eso de un Bar de aspiración

## 2. Tubo de aspiración

- transparente, de 1.20 m de largo y de diametro interno de 6 mm.
- filtro de aspiración con lastre

## 3. Bolsillo plastico con :

- 12 boquillas de dosificación

## INFORMACIONES PRATICAS

Temperatura del agua : 70°C max  
Presión de utilización : 0.5 a 4 bar dinamico

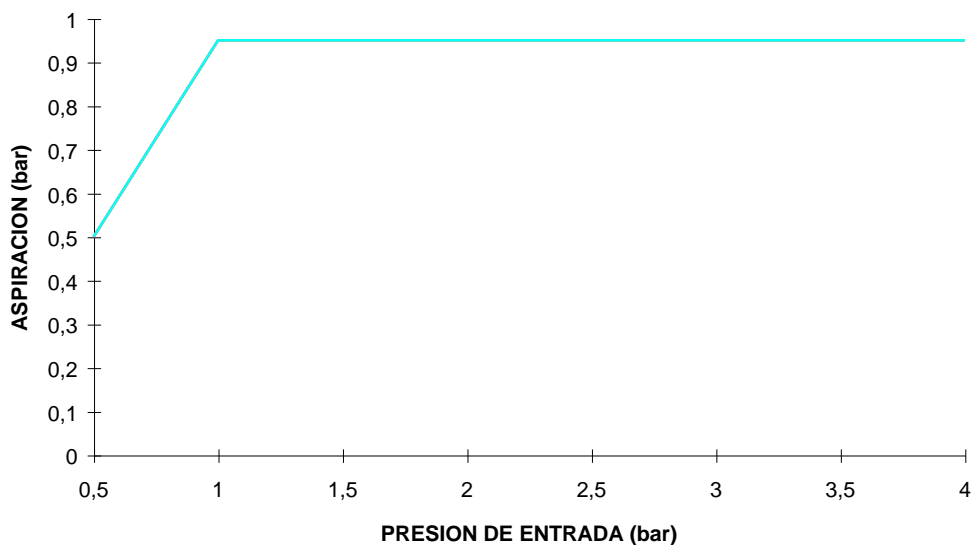
Medidas DOSATRON VENTURI : ver pagina 7  
Peso DOSATRON VENTURI : 210 grs.



## DOSATRON VENTURI

### DESEMPEÑO

**CURVA DE ASPIRACION/PRESION DE ENTRADA**



Poder de aspiración a eso de un Bar a partir de 1,5 Bar de presión de entrada del DOSATRON VENTURI.

### CONSUMO INDICATIVO DE AGUA

Presión dinámica (Bar)	1	2	3	4
Caudal de enjuague L/h	1350	2000	2500	2900
Caudal de lavaje L/h	275	350	410	460

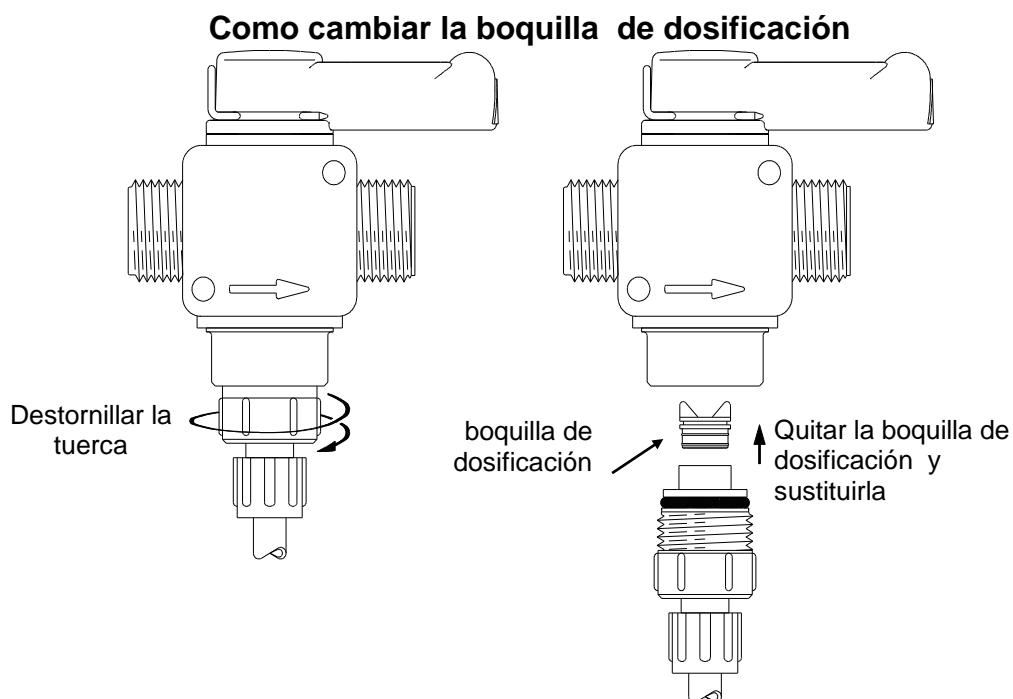


## DOSATRON VENTURI

### DOSIFICACION

En función DOSIFICACION (agua+producto), se dosifica el detergente o desinfectante concentrado, el cual se añade al agua que atraviesa el aparato.

La regulación de la concentración se hace mediante un sistema de boquillas de dosificación de colores diferentes.



### Boquillas de dosificación

<b>Colores</b>	<i>Inyección indicativa (l/h) a 1 bar y 275l/h</i>	<i>Dosificación máxima (%) a 1 bar y 275 l/h</i>
ROJO	1.95	0.71
NARANJA	2.23	0.81
NEGRO	2.75	1.00
VERDE CLARO	5.23	1.90
AMARILLO	5.91	2.15
MARRON	8.58	3.12
VERDE OSCURO	12.79	4.65
BLANCO	18.51	6.73
AZUL	29.48	10.72
VIOLETA	44.00	16.00
GRIS	64.35	23.40
BEIGE	68.83	25.03
SIN BOQUILLA	81.04	29.47

Valores de dosificación medidos con las siguientes condiciones de prueba :  
Producto aspirado                                  agua

#### Atención !

La viscosidad y la masa volumica del producto a dosificar influyen directamente la dosificación.

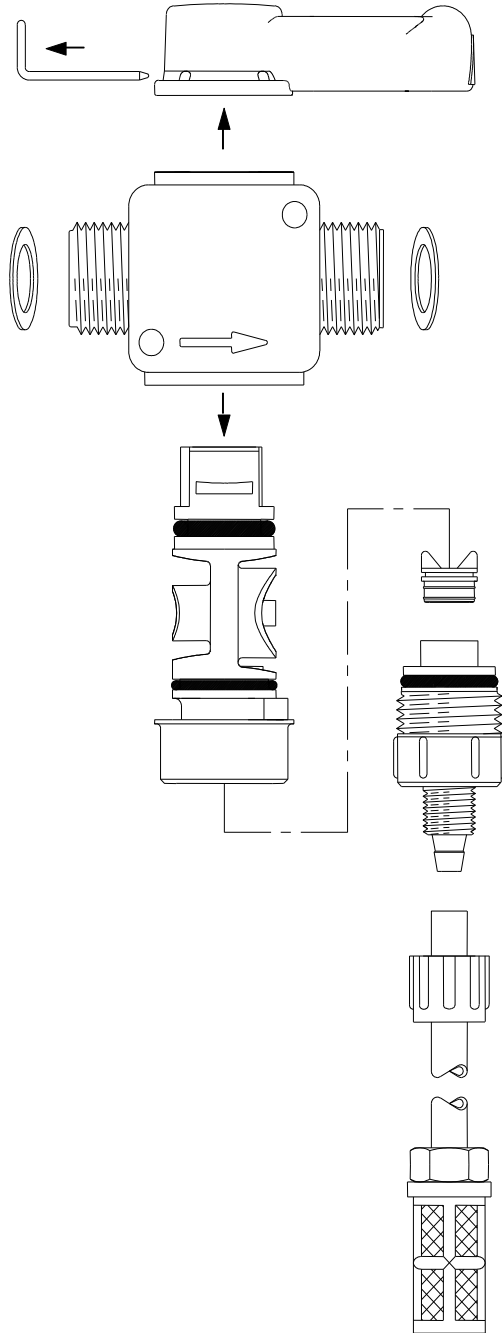
Para conseguir una verdadera precisión y reproductibilidad con un sistema venturi es necesario :

- hacer un estudio previo de la instalación ;
- asegurarse que todas las condiciones de funcionamiento (caudal, presión, viscosidad del producto aspirado) estén constantes



## DOSATRON VENTURI

### DETALLE DESMONTAJE

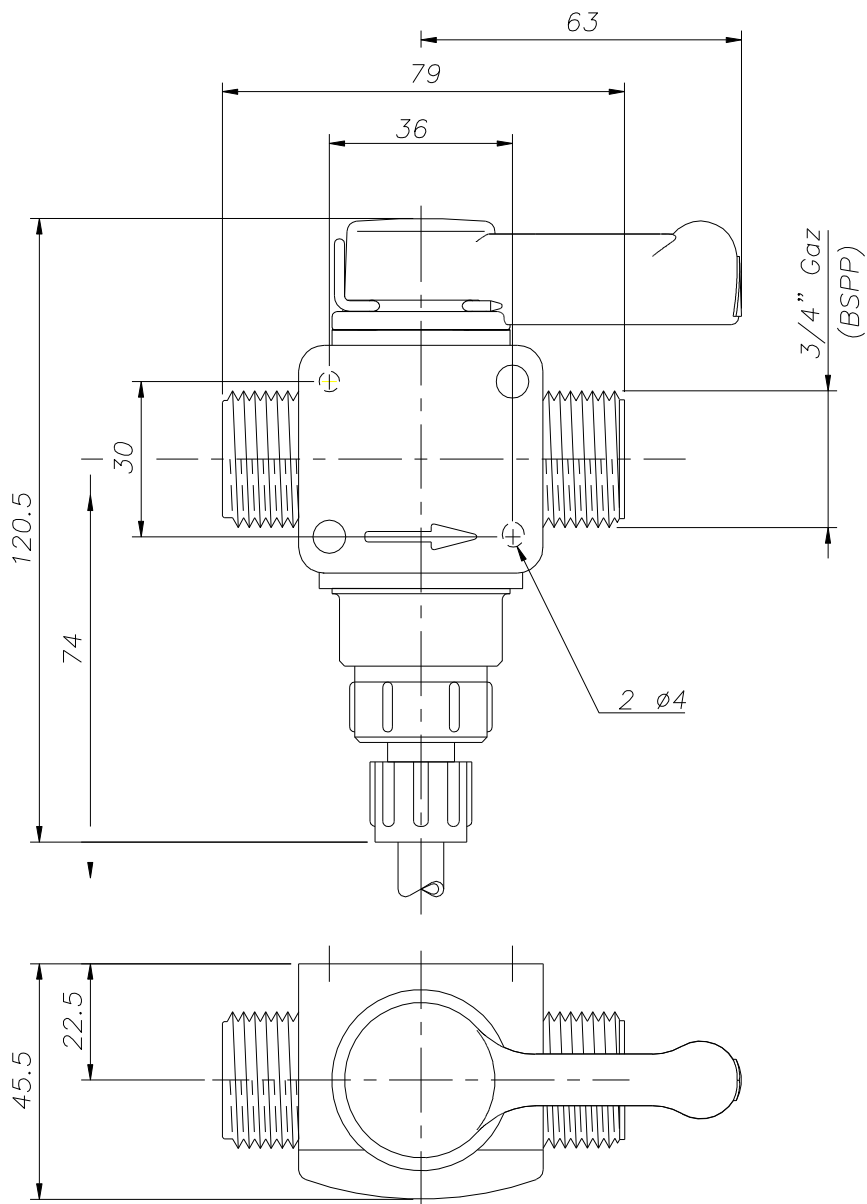


090 NOTICE 04-c



# DOSATRON VENTURI

## MEDIDAS DEL VENTURI DOSATRON



090 NOTICE 02







## DOSATRON Venturi



### **SIMPLES**

Sistema de dosagem pronto para usar, pronto para funcionar, de fácil manutenção.

### **INOVADOR**

#### ***By-pass exclusivo integrado***

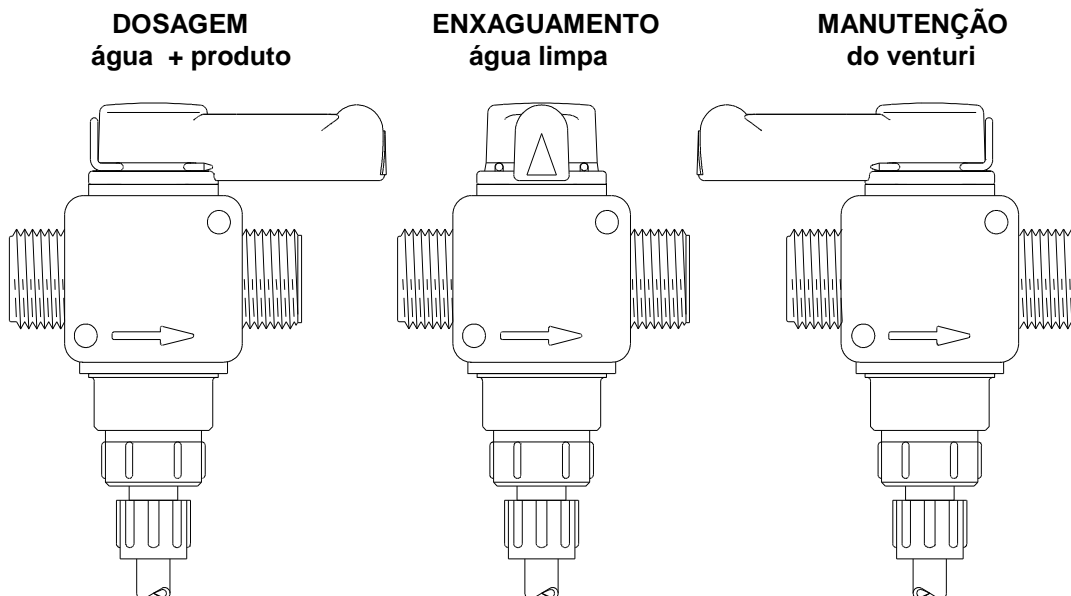
2 funções principais :

- 1. DOSAGEM** = água + produto *ou*
- 2. ENXAGUAMENTO** = para enxaguar com água limpa

Na função by-pass (enxaguamento), a função aspiração está fechada.

#### ***Auto-limpeza***

A posição «manutenção» permite enxaguar o venturi invertendo-o, e remedia assim o principal problema que encontram os outros sistemas venturi : o entupimento.

**DOSATRON Venturi****1/ Venturi DOSATRON****3 Posições de maçaneta : 3 Funções**

. Matéria polipropileno : resistente e reciclável.

. Função **DOSAGEM** (água + produto) ou **ENXAGUAMENTO** (água limpa)

Um simples movimento de um quarto de volta da maçaneta permite passar da função DOSAGEM, ou seja, lavagem/desinfecção (água + produto) à função ENXAGUAMENTO (água limpa).

. Função **MANUTENÇÃO** (auto-limpeza) : um sistema pronto para usar  
Acionando a maçaneta externa, o venturi DOSATRON se inverte. Isto permite a auto-limpeza das partes por onde passam a água e o produto, e uma manutenção simplificada (os sistemas venturi se entopem frequentemente porque o produto cristaliza por onde passa).



Sistema de pulverizadores calibrados de cores diferentes permitindo escolher a dosagem do produto.  
(ver tabela pág. 6).

Todo sistema de venturi necessita um estudo de instalação e de criação de condições de funcionamento constantes (vazão, pressão, viscosidade do produto aspirado) para a obtenção de verdadeira precisão e reprodutibilidade.

Resistente à temperaturas elevadas : água até 70° C.  
Poder de aspiração do venturi : cerca de um Bar de aspiração.

## **2/ Cano de aspiração**

- . transparente de 1.20 m de comprimento e de 6 mm. de diam. interno
- . filtro de aspiração com peso

## **3/ Saquinhos plásticos com :**

- . 12 pulverizadores
- . parafusos

## **INFORMAÇÕES PRÁTICAS**

Temperatura da água : max . 70 °C  
Pressão de utilização : 0,5 a 4 Bar dinâmico

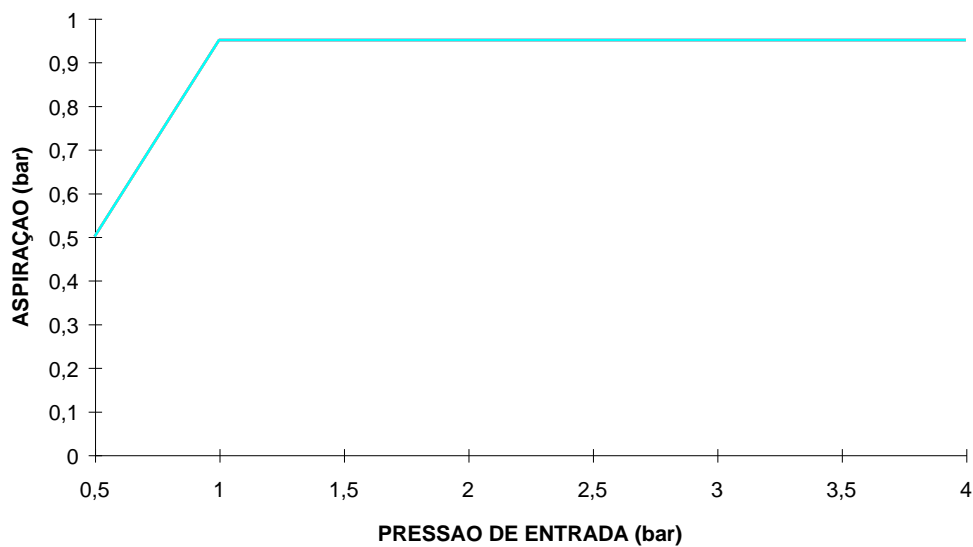
Medidas DOSATRON VENTURI : (ver pág. 7)  
Peso DOSATRON VENTURI : 210 grs.



## DOSATRON Venturi

### DESEMPENHO

**CURVA DE ASPIRAÇÃO /PRESSAO DE ENTRADA**



Poder de aspiração de cerca de um Bar a partir de 1,5 Bar de pressão de entrada do DOSATRON VENTURI.

### CONSUMO INDICATIVO DE ÁGUA

Pressão dinâmica (Bar)	1	2	3	4
Vazão de enxaguamento L/h	1350	2000	2500	2900
Vazão de lavagem L/h	275	350	410	460



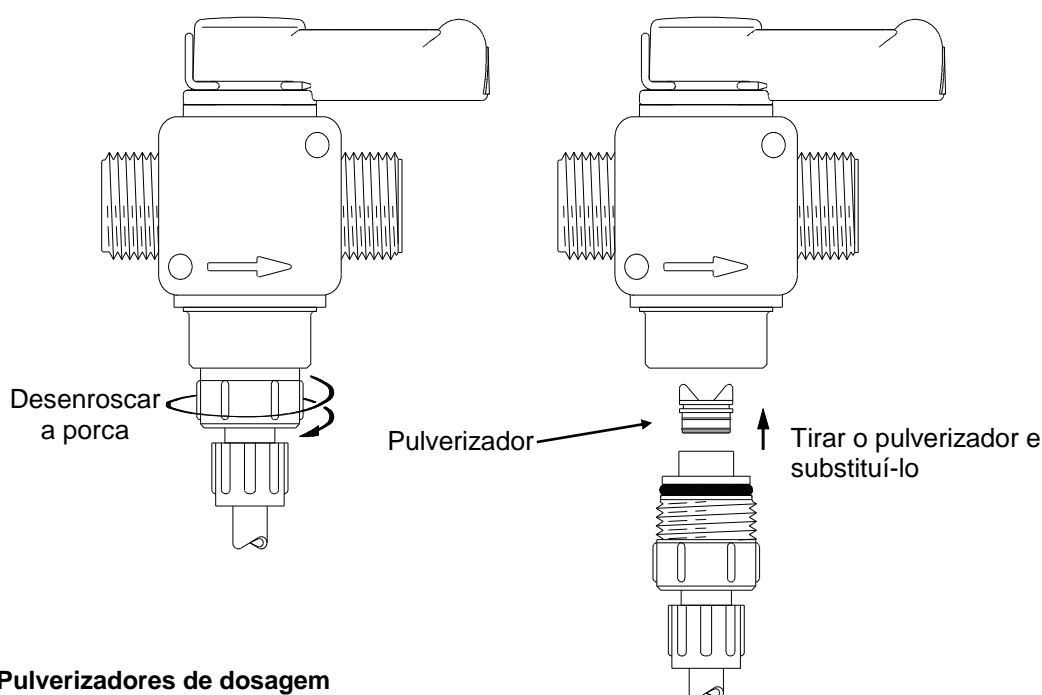
## DOSATRON Venturi

### DOSAGEM

Em função DOSAGEM (água + produto), o detergente ou desinfetante concentrado é dosado e se acrescenta à água que atravessa o aparelho.

A regulagem da concentração se faz graças a um sistema de pulverizadores de dosagem de cores diferentes.

### Como trocar o pulverizador



### Pulverizadores de dosagem

Cores	Injeção indicativa (l/h) a 1 bar e 275l/h	Dosagem máxima (%) a 1 bar e 275l/h
VERMELHO	1.95	0.71
LARANJA	2.23	0.81
PRÊTO	2.75	1.00
VERDE CLARO	5.23	1.90
AMARELO	5.91	2.15
MARRON	8.58	3.12
VERDE ESCURO	12.79	4.65
BRANCO	18.51	6.73
AZUL	29.48	10.72
ROXO	44.00	16.00
CINZA	64.35	23.40
BEIGE	68.83	25.03
SEM PULVERIZADOR	81.04	29.47

Valores de dosagem medidos nas seguintes condições de teste :

Produto aspirado Água

#### Atenção !

A viscosidade e a massa volumica do produto a dosar influenciam diretamente a dosagem.

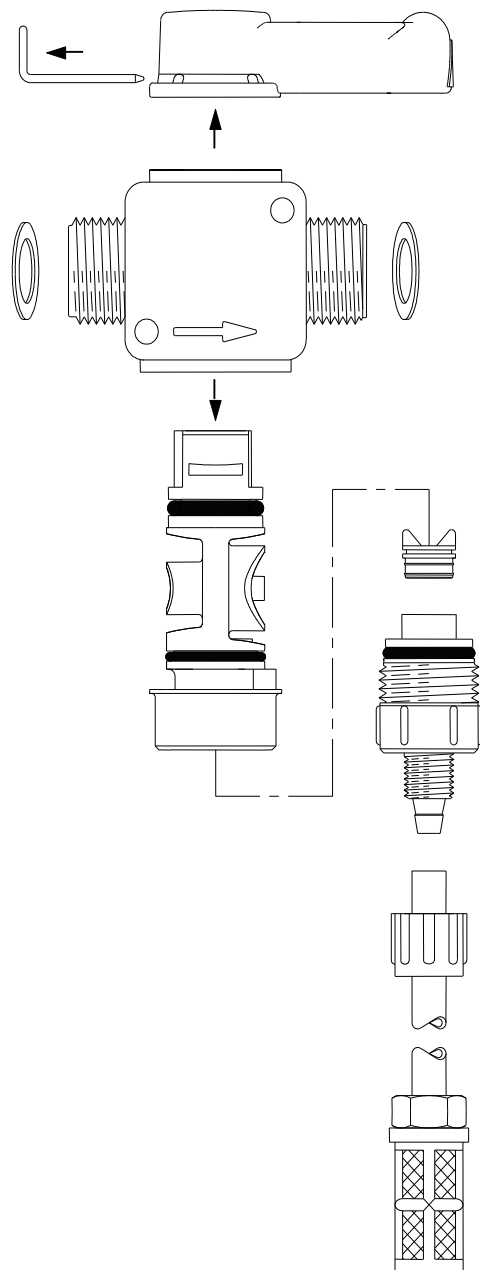
Para conseguir verdadeira precisão e reprodutibilidade com um sistema venturi é necessário :

- fazer um estudo prévio da instalação ;
- controlar que todas as condições de funcionamento (vazão, pressão, viscosidade do produto aspirado) estejam constantes.



## DOSATRON Venturi

### DETALHE DE DESMONTAGEM DO VENTURI DOSATRON

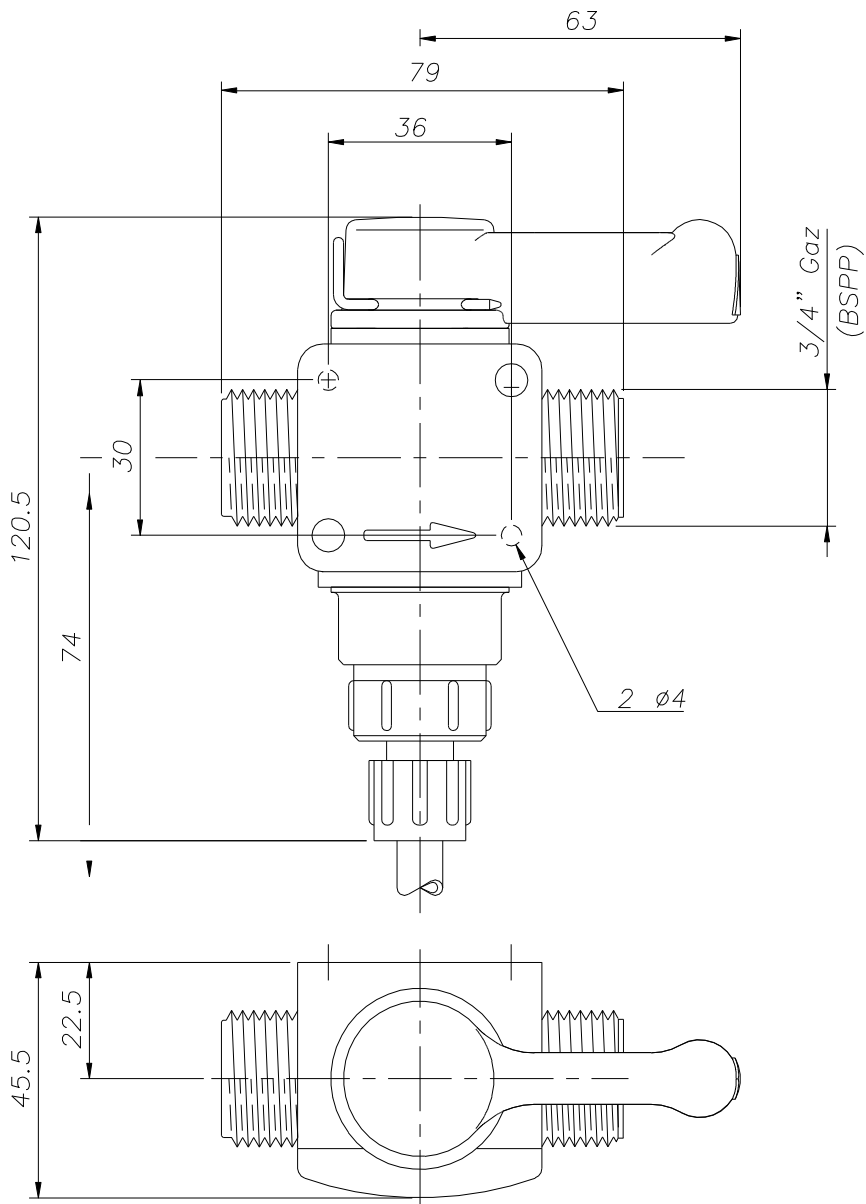


090 NOTICE 04-c



## DOSATRON Venturi

### MEDIDAS DO VENTURI DOSATRON



090 NOTICE 02







# **DOSATRON®**

*WATER POWERED DOSING TECHNOLOGY*

---

FABRIQUÉ PAR  
MANUFACTURED BY  
HERGESTELLT VON  
FABBRICATO DA  
FABRICADO POR  
FABRICADO POR

**DOSATRON INTERNATIONAL S.A.S.**

---

Rue Pascal - B.P. 6 - 33370 TRESSES (BORDEAUX) - FRANCE

**Tel. 33 (0)5 57 97 11 11**

**Fax. 33 (0)5 57 97 11 29 / 33 (0)5 57 97 10 85**

**e.mail : [info@dosatron.com](mailto:info@dosatron.com) - <http://www.dosatron.com>**

© DOSATRON INTERNATIONAL S.A.S 2011