

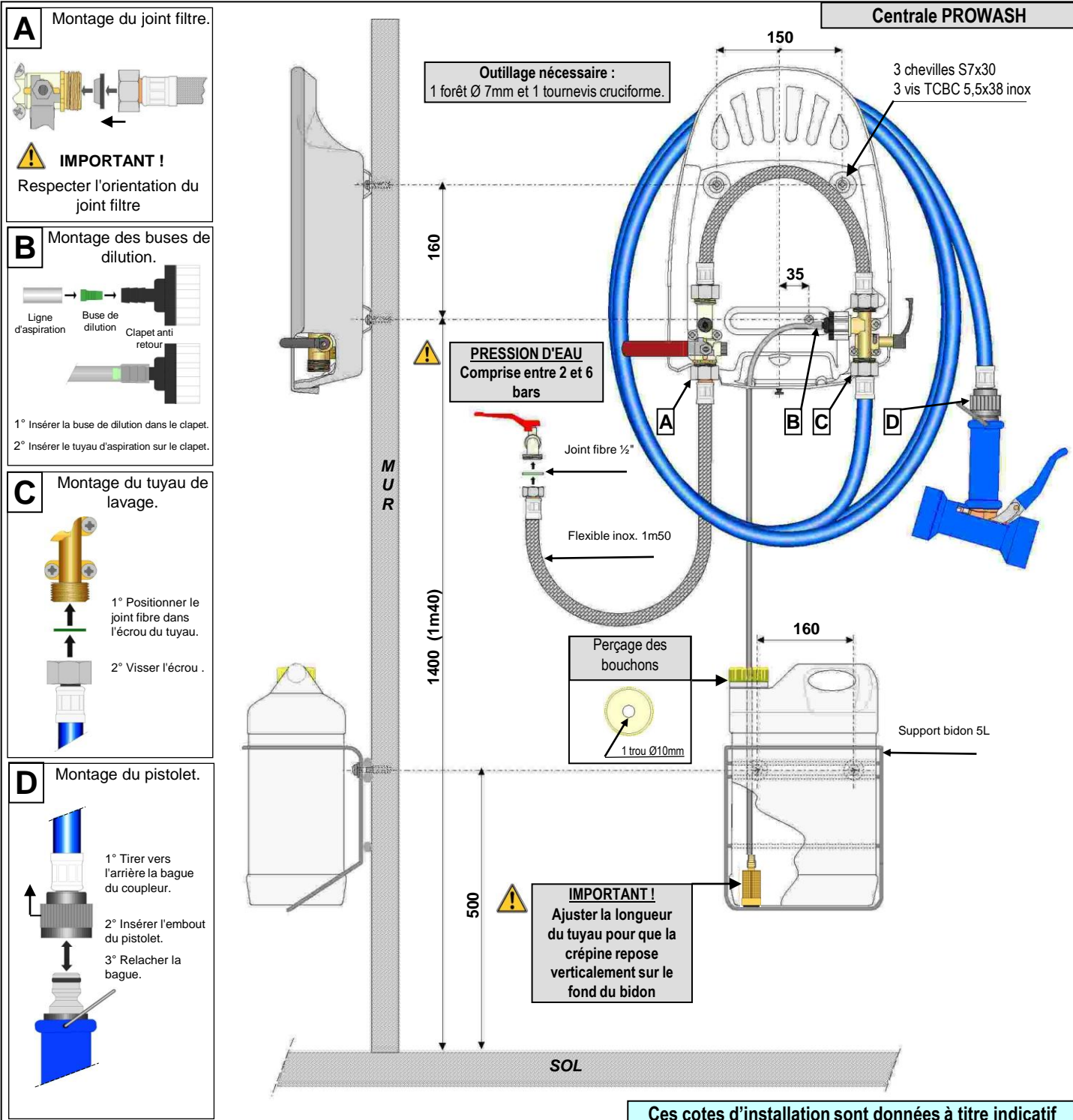


PROWASH Zentrale PROWASH Gerät

Service / Ort : QUAL / France
Referenz : 0010
Version : V.04.1
Versionsdatum : 07/07/2014
Seite : 1/13

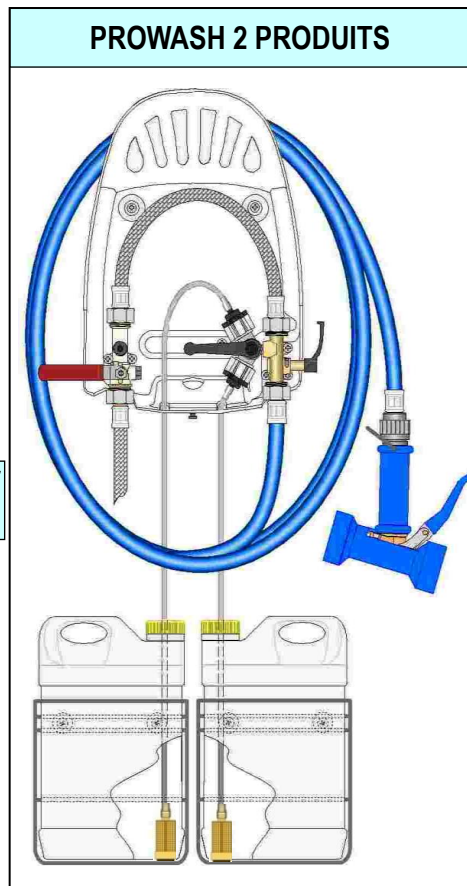
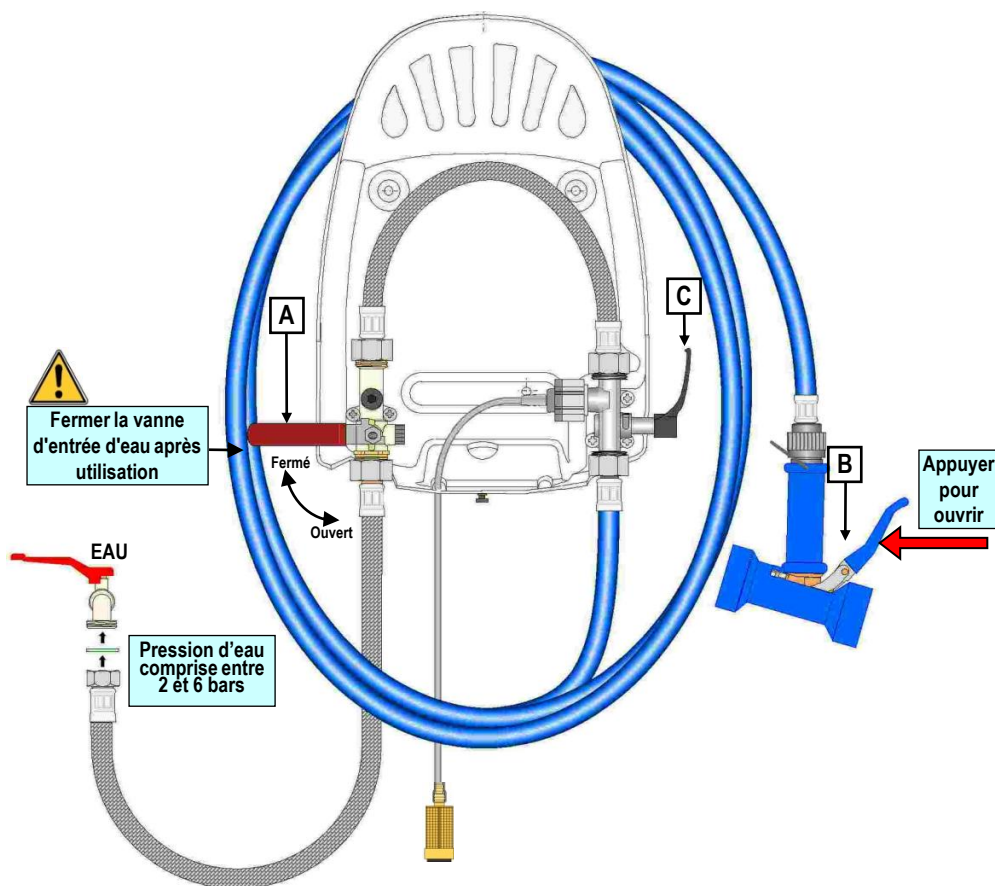
ARBEITSTECHNIK / BENUTZERHANDBUCH





© Tous droits réservés

LISTE DE COLISAGE - CENTRALE PROWASH		
1 Centrale PROWASH (1 ou 2 produits)	1 Kit de raccordement.	1 (2) Ligne d'aspiration L=2m.
1 Flexible de raccordement inox. F1/2 - F3/4 L= 1,5m		1 (2) Crépine avec lesteur.
1 Tuyau de lavage équipé L= 10, 15, 20 ou 25 m (suivant modèle)		1 (2) Sachet de 15 buses de dilution.
1 Pistolet anti-choc bleu équipé.		1 Injecteur vert.
1 ou 2 support bidon 5 litres (suivant modèle)	1 Kit de visserie et joints.	1 Joint filtre noir 3/4".
1 Notice technique.		2 Joints fibre 1/2".
Dimensions du carton (L x l x h) : 450 x 390 x 290 mm		2 Joints fibre 3/4".
Poids LB97.1110 (tuyau de 10m) = 7 Kg		5 (7) Vis inox. Ø 5,5 x 37.
Poids LB97.1115 (tuyau de 15m) = 8,3 Kg		5 (7) Cheville plastique type : S7.
Poids LB97.1120 (tuyau de 20m) = 9,5 Kg		2 (4) Rondelle inox. type : L5
Poids LB97.1125 (tuyau de 25m) = 10,5 Kg		



© Tous droits réservés

- ### UTILISATION
- 1) Ouvrir la vanne d'entrée d'eau "A"
 - 2) Appuyer sur le levier "B" du pistolet de pulvérisation.
 - 3) Abaisser la manette "C" pour sélectionner le mode "LAVAGE".
 - 4) Choisir le produit 1 ou 2 (sur modèle double produit seulement).
 - 5) Attendre quelques secondes la montée du produit dans la ligne d'aspiration.
 - 6) Faire la pulvérisation souhaitée.
 - 7) Relever la manette "C" pour sélectionner le mode "RINÇAGE".
 - 8) Faire le rinçage souhaité.
 - 9) Fermer la vanne d'entrée d'eau "A" après chaque utilisation.

- ### ATTENTION
- ⚠️ **TOUJOURS** diriger le pistolet vers les surfaces à traiter.
 - ⚠️ **NE JAMAIS** diriger le pistolet en direction des personnes, animaux ou plantes.
 - ⚠️ **ATTENDRE** quelques secondes la formation du mélange eau + détergent.
 - ⚠️ **TOUJOURS FERMER** la vanne d'entrée d'eau après utilisation.
 - ⚠️ **LA PRESSION** de l'eau doit être comprise entre 2 et 6 bars.
 - ⚠️ **LA TEMPERATURE** de l'eau ne doit pas exéder 50°C
 - ⚠️ **TOUJOURS** maintenir le système hors gel

METHODE DE CALCUL DE DILUTION

EXEMPLE: $\frac{15 (A)}{1000 (B)} \times 100\% = 1.5\%$

(schéma utilisé à titre illustratif)

Volume A (15 cl ou 150 ml)

Volume B (1000 cl ou 10 000 ml)

Volume A : produit aspiré

Volume B : solution (eau + produit aspiré)

TABLEAU DES DILUTIONS - CENTRALE PROWASH

rose	0,50%	bleu	5,50%
violet	0,80%	blanc	6,80%
turquoise	1,50%	rouge	8,60%
jaune	1,80%	beige	10,50%
marron foncé	2,50%	noir	10,80%
orange	2,60%	gris	10,90%
vert	3,20%	sans buse	11,00%
marron clair	4,90%	incolor	

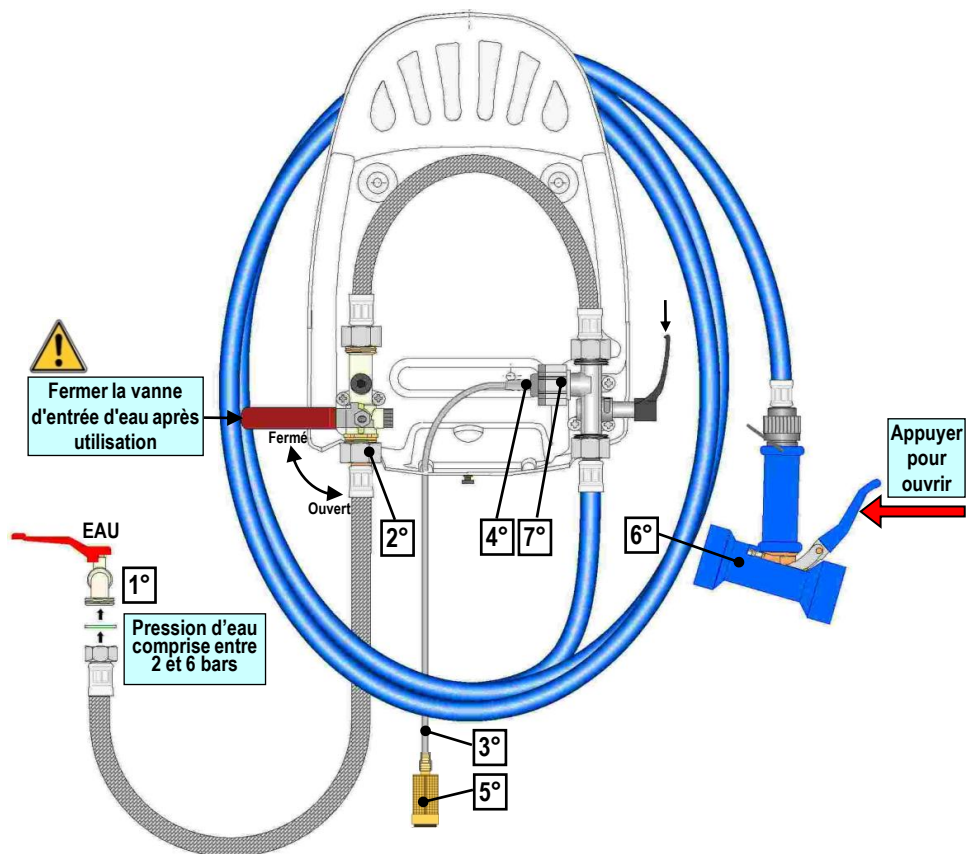
Ces valeurs sont données à titre indicatif, afin de vous permettre de définir le choix de la buse de dilution, en fonction de la concentration désirée.

Condition des tests:

Tuyau 20m + Pistolet bleu

Insert Venturi Vert

Pression dynamique de l'eau = 3 bars (eau froide)



MAINTENANCE

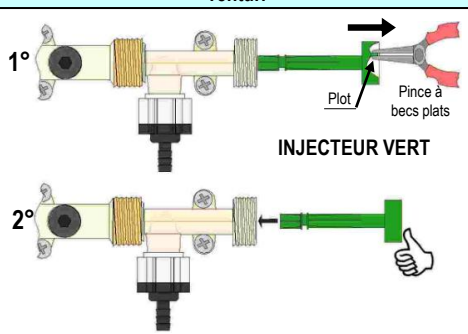
La centrale PROWASH n'aspire pas le produit.

- 1°_ Vérifier la pression du réseau d'eau (minimum : 2 bars, maximum : 6 bars)
- 2°_ Vérifier que le joint filtre ne soit pas encrassé ou entartré. (Nettoyer ou remplacer)
- 3°_ Vérifier que la crépine de la ligne d'aspiration est bien immergée dans le produit, et que le tuyau n'est pas pincé, plié, ou bouché.
- 4°_ Vérifier que la buse de dilution ne soit pas bouchée. (Nettoyer ou remplacer)
- 5°_ Vérifier que la crépine de la ligne d'aspiration ne soit pas encrassée. (Nettoyer ou remplacer)
- 6°_ Vérifier que le pistolet de pulvérisation ne soit pas encrassé ou entartré. (Nettoyer ou remplacer)

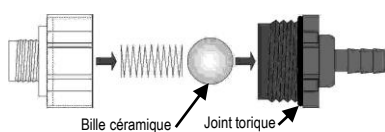
Le bidon de produit se remplit d'eau.

- 7°_ Vérifier que le clapet anti retour ne soit pas encrassé ou entartré. (Nettoyer ou remplacer)

NETTOYAGE ou REMPLACEMENT de l'injecteur du venturi



NETTOYAGE du clapet anti-retour

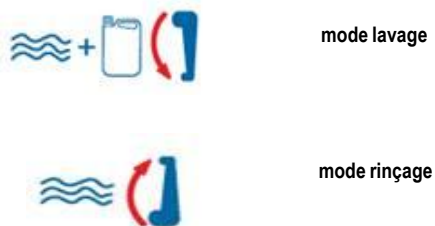


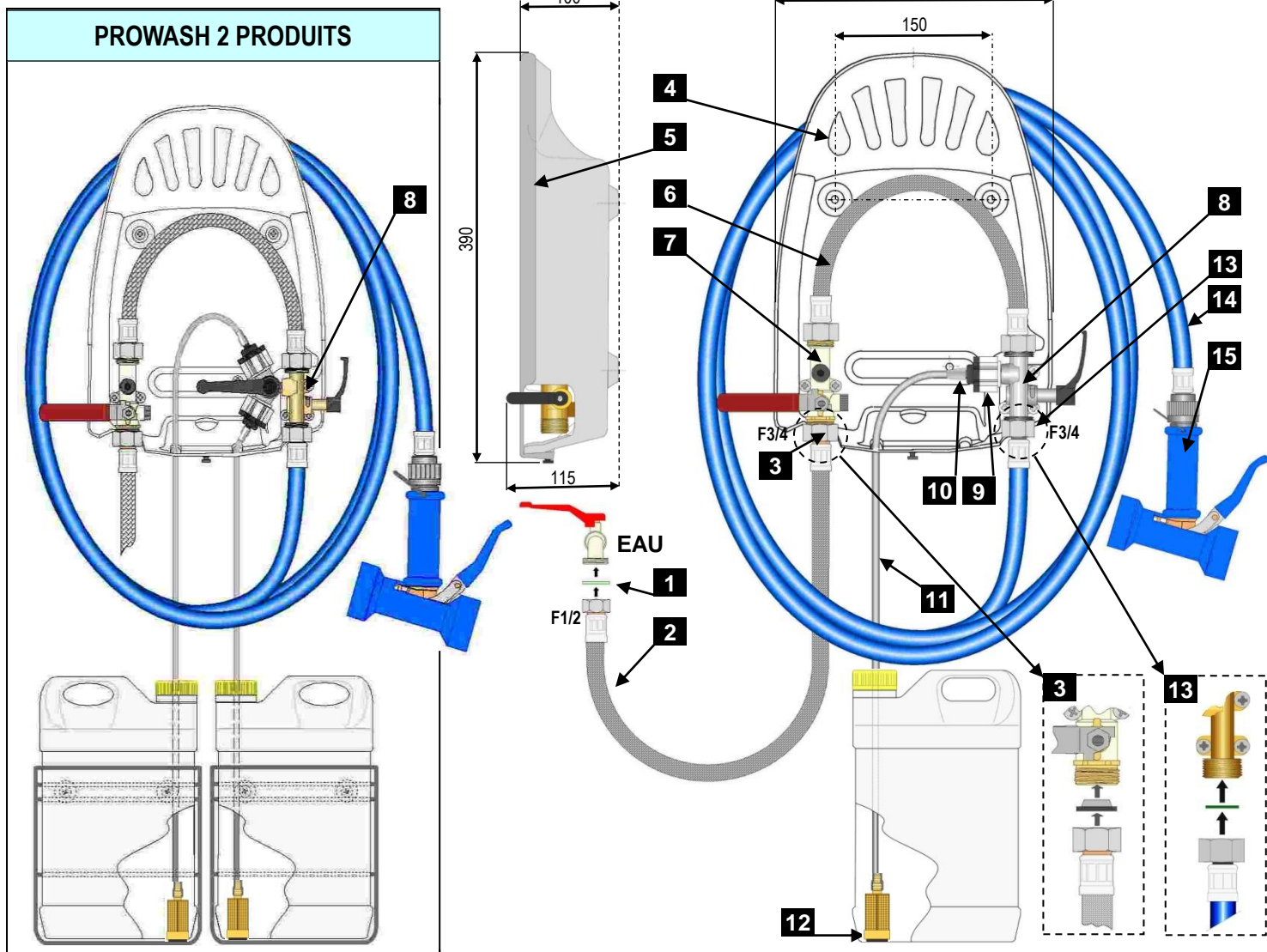
NETTOYAGE ou REMPLACEMENT du joint filtre

- 1_ Dévisser l'écrou de la tresse inox.
- 2_ Nettoyer ou remplacer le joint filtre.
- 3_ Remonter le joint filtre en respectant son orientation

PICTOGRAMMES

- 1 Ouverture du réseau d'eau
- 2 Sélection du mode lavage
- 3 Pulvérisation eau + produit
- 4 Sélection du mode rinçage
- 5 Pulvérisation eau
- 6 Fermeture du réseau d'eau





La centrale PROWASH est destinée au nettoyage intensif et à la désinfection des sols et des surfaces.

PIECES DETACHÉES CENTRALE PROWASH

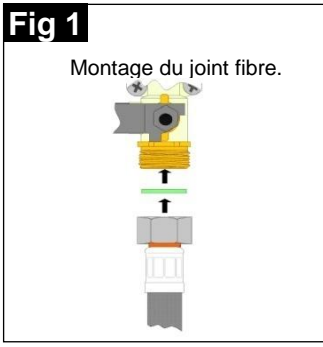
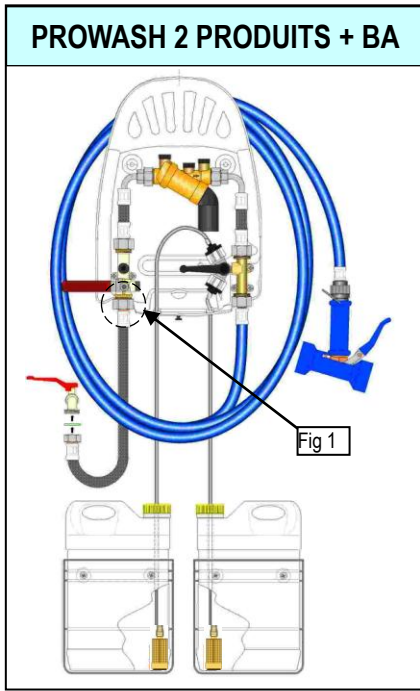
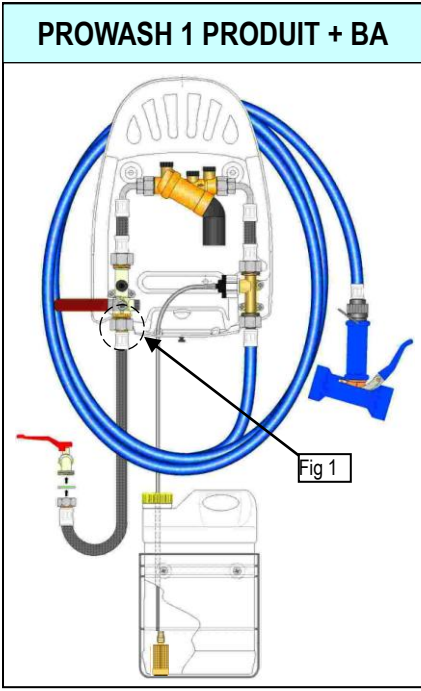
Designation	Repère
Joint fibre 1/2" (sachet de 10)	1
Flexible de raccordement inox. F1/2 x F3/4 L : 1,5m	2
Joint filtre 3/4" noir (sachet de 5)	3
Ossature pour centrale 1 ou 2 produits (PVC)	4
Capot sérigraphié pour centrale 1 produit (PVC)	5
Capot sérigraphié pour centrale 2 produits (PVC)	5
Flexible hydraulique centrale	6
Vanne anti-pollution	7
Venturi 1p+clapet Bc/N+injecteur vert+joint EPDM	8
Venturi 2p+clapet Bc/N+injecteur vert+joint EPDM	8
Clapet anti-retour Blanc/Noir (EPDM)	9
Buses de dilution (sachet de 15)	10
Ligne d'aspiration Lg: 2m	11
Crépine avec lesteur	12
Joint fibre 3/4" (sachet de 10)	13
Tuyau de lavage bleu équipé 10m	14
Tuyau de lavage bleu équipé 15m	14
Tuyau de lavage bleu équipé 20m	14
Tuyau de lavage bleu équipé 25m	14
Pistolet anti-choc bleu équipé avec embout rapide	15

Capot sérigraphié PROWASH 1 Produit



Capot sérigraphié PROWASH 2 Produits

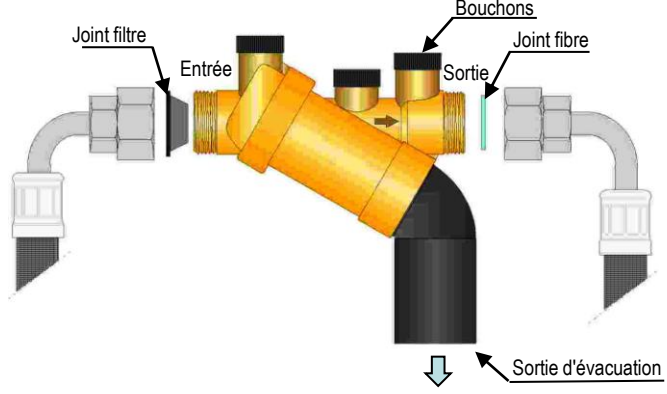




DISCONNECTEUR mini BA195

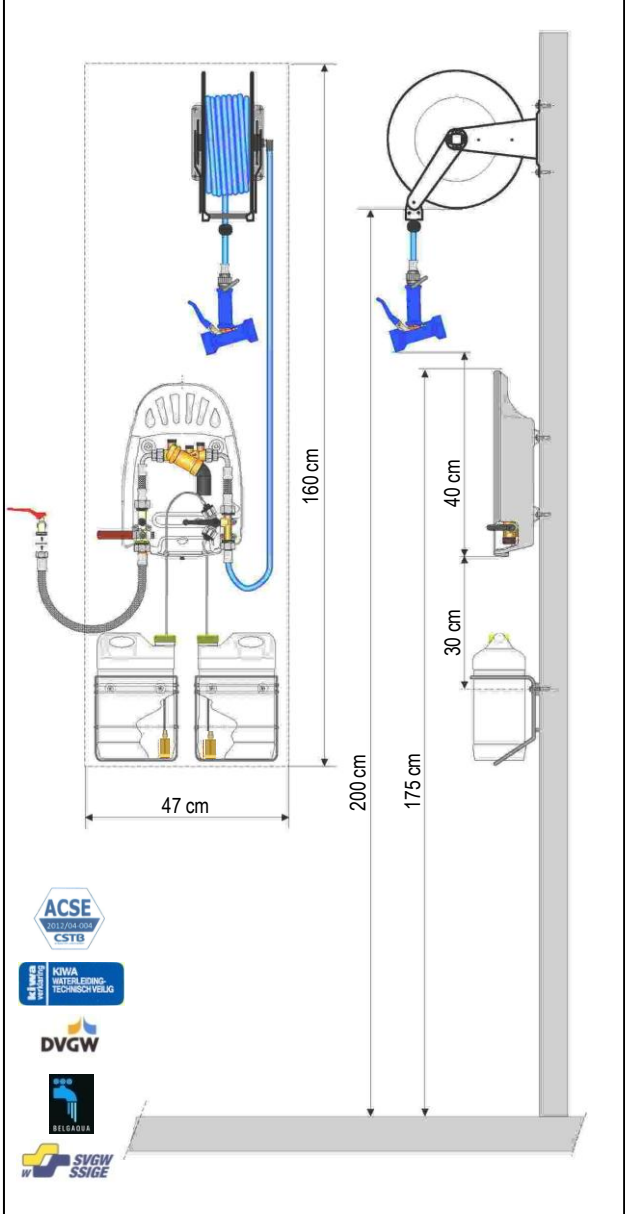
Pression d'entrée minimale : 1,5 bar
 Pression d'entrée maximale : 10 bar
 Température maximale : 65°C

Position de montage : Horizontale



Système de protection contre la pollution de l'eau potable dans les réseaux intérieurs.
 Conforme à la norme européenne DIN EN 1717.
 Certifié DVGW.SVGW. KIWA. NF. ETA. WRC.
 Conformément à la norme DIN EN 1717, une maintenance régulière doit être réalisée.
 Périodicité: tous les 1 à 3 ans en fonction des conditions d'exploitation.
 Opération effectuée par un professionnel agréé.

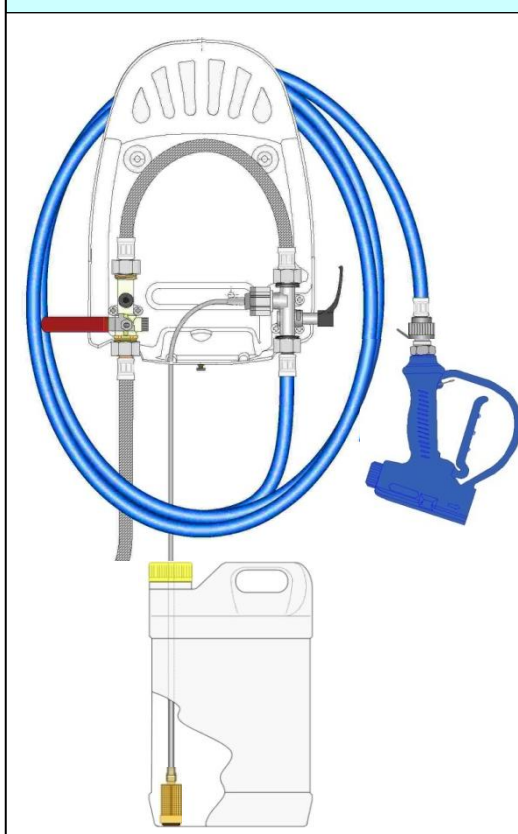
PROWASH AVEC ENROULEUR



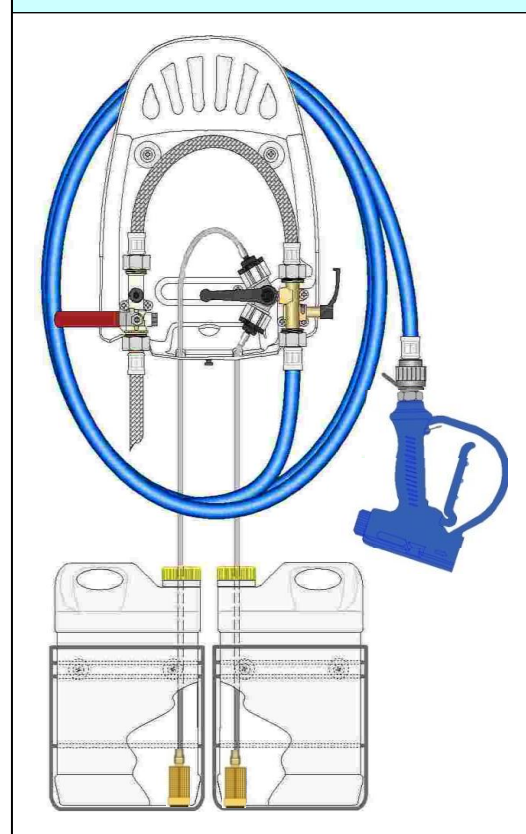
Ces cotes d'installation sont données à titre indicatif

N° DE CERTIFICAT	DVGW	ACSE	KIWA	LGA	BELGAQUA	WRAS
Tresse inox.	DW-0304CM0488					1004514
Joint fibre	NG-5123BL0583					
BA	NW-6305BS0408		K20831/04	P-IX 18345/I	Belg08/166/BA	
Centrale Prowash CA		12/04-003				
Centrale Prowash + BA	AS-0625CO0308	12/04-004				

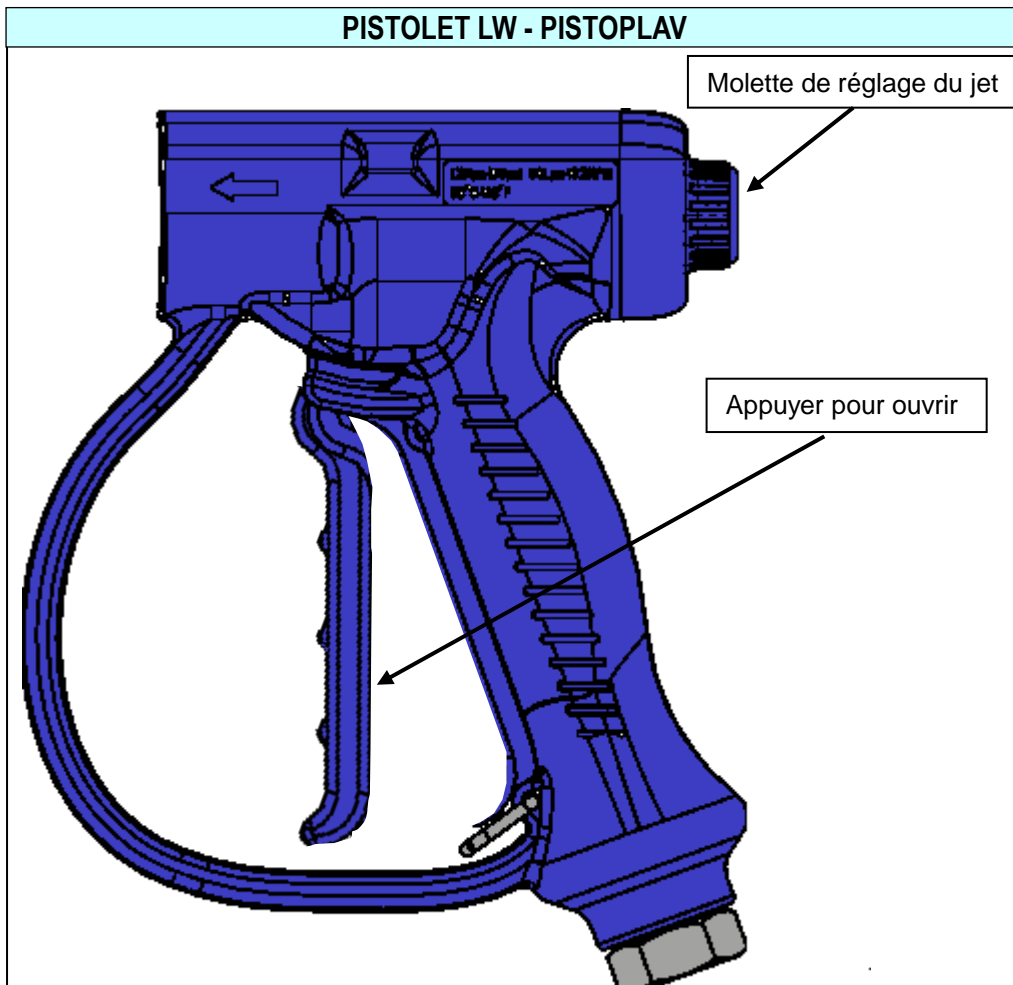
PROWASH 1 PRODUIT + PISTOPLAV



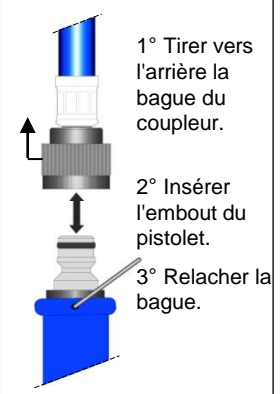
PROWASH 2 PRODUITS + PISTOPLAV



PISTOLET LW - PISTOPLAV



Montage du pistolet.



- 1° Tirer vers l'arrière la bague du coupleur.
- 2° Insérer l'embout du pistolet.
- 3° Relacher la bague.

© Tous droits réservés

A Montage der Sieb Unterlegscheibe

Benutzen Sie nicht diesen Filter auf Einheiten mit BA Geräte.

WICHTIG!
Halten Sie die Richtung der Unterlegscheibe

B Montage der Dosierspitzen

Saugleitung Dosierspitze
Rückschlagventil

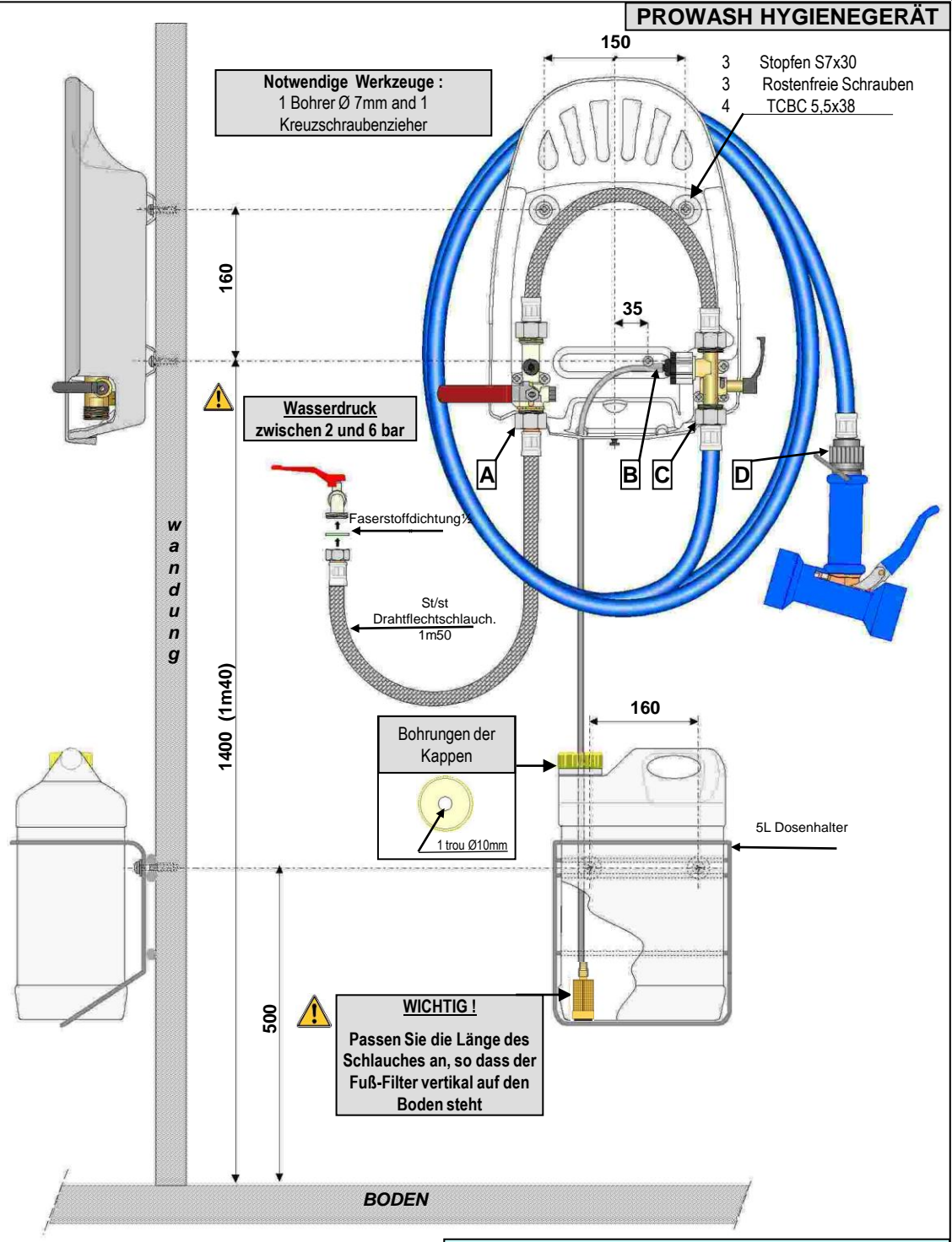
1° Druecken Sie die Dosierspitze auf das Ventil
2° Druecken Sie die Saugleitung auf das Ventil

C Montage des Abflussschlauches

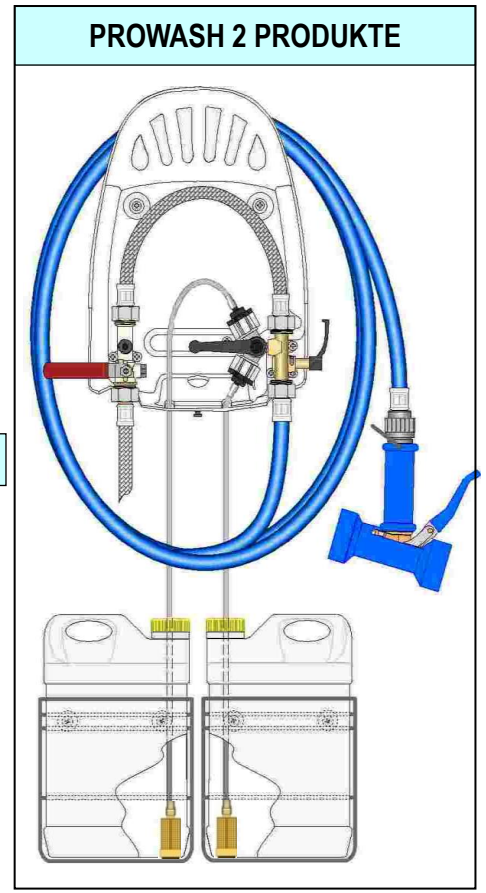
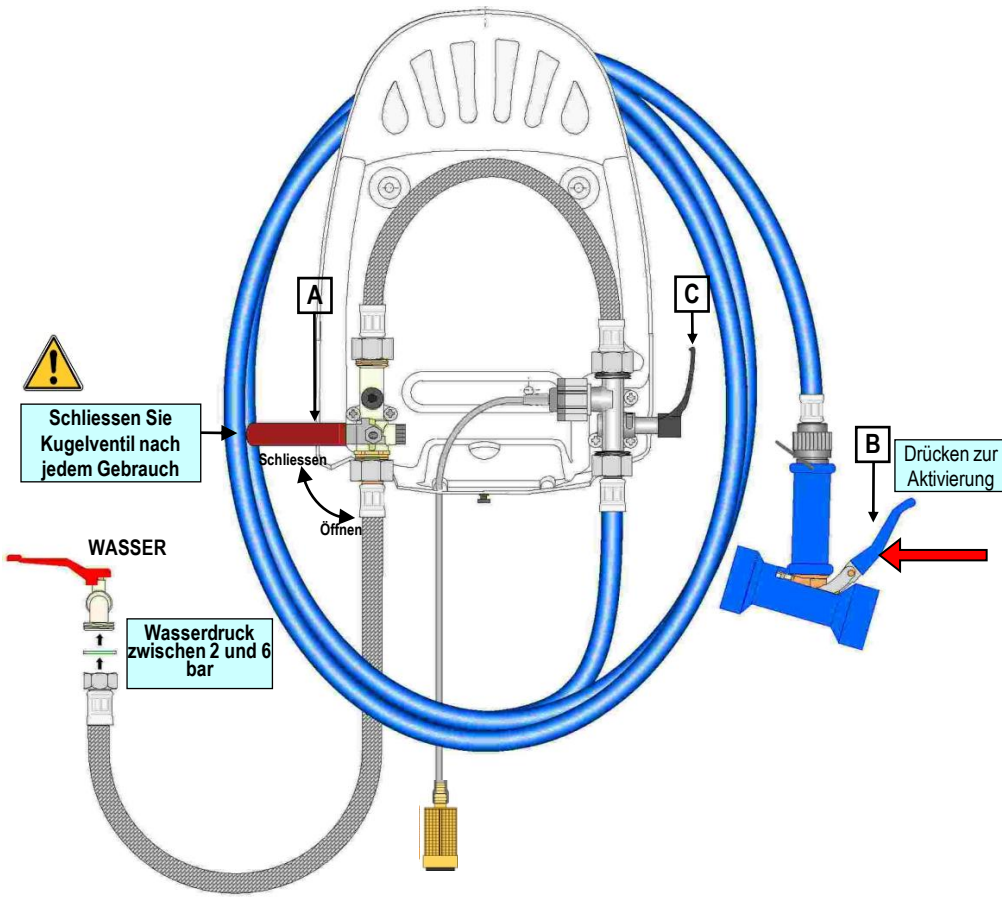
1° Setzen Sie die Faserstoffdichtung auf die Mutter des Schaluches
2° Schraubenmutter

D Montage der Spritzpistole

1° Ziehen Sie den Ring
2° Legen Sie den Nippel der Spritzpistole ein
3° Lösen Sie den Ring



PACKLISTE – PROWASH HYGIENEGERÄT		
1Hygieneeinheit PROWASH (1 or 2 products)	1 Anschluss-Set	1(2) Saugleitungen L=2m.
1 Drahtflechtschlauch. F1/2 - F3/4 L= 1,5m		1(2) Fuß-Filter mit Gewicht
1 Abfluss-Schlauch mit Anschluss L= 10, 15, 20 or 25 m (modellabhängig)		1(2) Beutel mit 15 Dosierspitzen.
1 Blaue Spritzpistole		1 Grüne Einspritzdüse.
1 oder 2 5 Liter Dosenhalter (modellabhängig)	1 Set mit Schrauben und O-Ringen.	1 Sieb Unterlegscheibe 3/4".
1 technisches Datablatt		2 Faserstoffdichtungen 1/2".
Dimensionen der Kiste (L x B x H) : 450 x 390 x 290 mm		2 Faserstoffdichtungen 3/4".
Gewicht LB97.1110 (10m Schlauch) = 7 Kg		5 (7) st/st Schrauben. Ø 5,5 x 37.
Gewicht LB97.1115 (15m Schlauch) = 8,3 Kg		5 (7) Kunststoffstopfen Typ : S7.
Gewicht LB97.1120 (20m Schlauch) = 9,5 Kg		2 (4) st/st Unterlegscheibe Typ : L5
Gewicht LB97.1125 (25m Schlauch) = 10,5 Kg		



- ### BENUTZUNG
- 1) Öffnen Sie das Hauptwasser-Kugelhahn "A"
 - 2) Drücken Sie Hebel "B" der Spritzpistole.
 - 3) Drehen Sie den Hebel "C" zum Einschalten des Modus "WASCHEN".
 - 4) Wählen Sie Produkt 1 oder 2 (nur bei Produkte mit 2 Varianten)
 - 5) Warten Sie einige Sekunden, bis das Reinigungsmittel in der Saugleitung gelangt
 - 6) Sprühen Sie wie verlangt
 - 7) Heben Sie den Hebel "C" zum Umschalten auf Modus "SPÜLEN".
 - 8) Spülen Sie
 - 9) Schliessen Sie den Hauptwasserkugelhahn "A" nach jedem Gebrauch zu.

- ### ACHTUNG
- ⚠ Sprühtstrahl IMMER in Richtung der zu behandelten Oberfläche halten
 - ⚠ Sprühen Sie NIEMALS in Richtung von Menschen, Tieren oder Pflanzen
 - ⚠ Warten Sie IMMER einige Sekunden um ein gutes Produkt und eine gute Wirkung zu erzielen
 - ⚠ Wassereinlassventil nach jedem Gebrauch IMMER schliessen.
 - ⚠ WASSERDRUCK muss zwischen 2 und 6 bar sein.
 - ⚠ MAXIMALE Betriebstemperatur beträgt 50 °C
 - ❄ IMMER das Gerät auf Frostschutz halten

METHODE ZUR VERDÜNNUNGSBERECHNUNG

BEISPIEL: $\frac{15 (A)}{1000 (B)} \times 100\% = 1.5\%$ (diese Zeichnung ist ein Beispiel)

Volumen A (15 cl ou 150 ml)

Volumen B (1000 cl ou 10 000 ml)

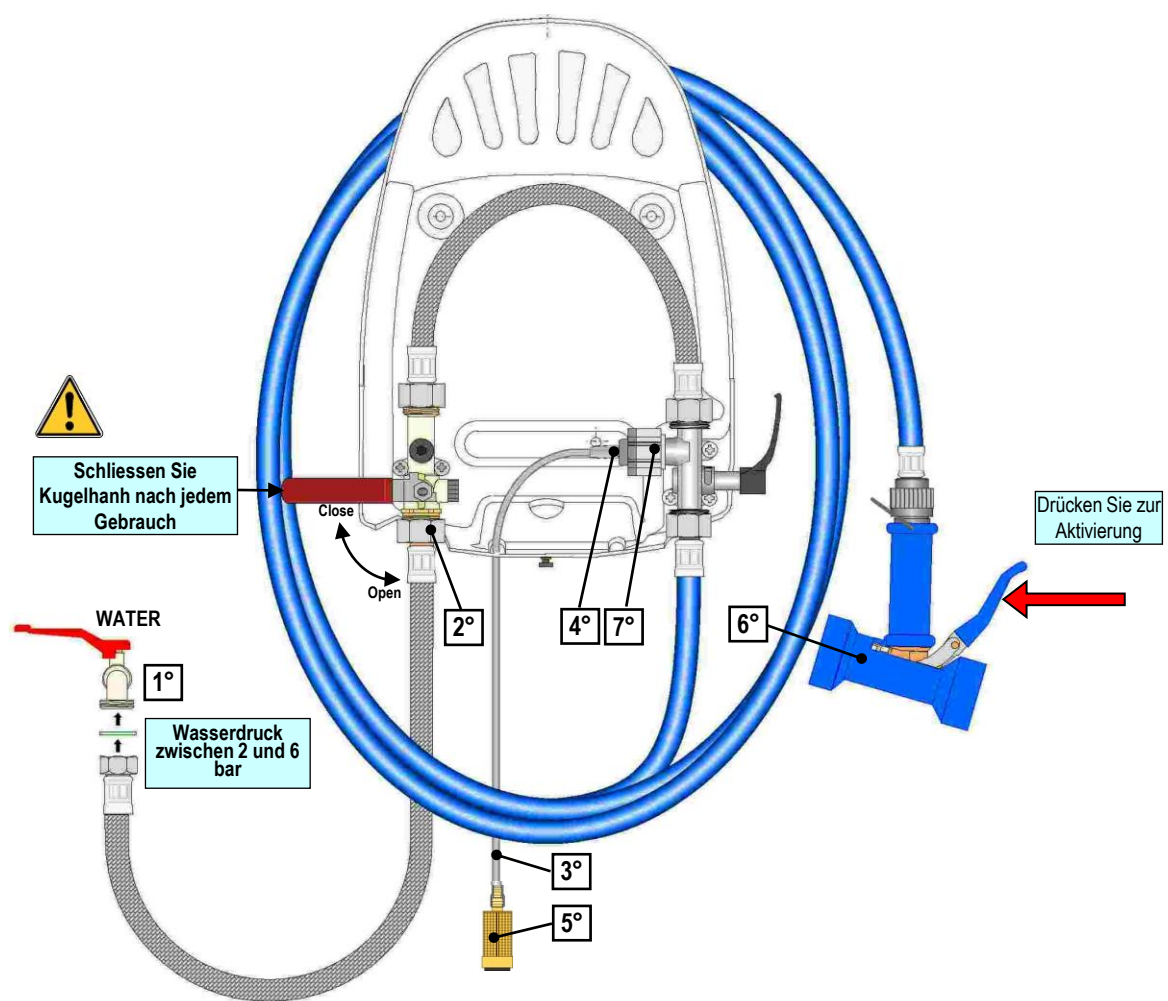
Volumen A : eingetmetetes Produkt
 Volumen B : Lösung (Wasser + eingetmetetes Produkt)

VERDÜNNUNGSDIAGRAMM - PROWASH HYGIENERGÄT

Rosa	0.50%	Blau	5.50%
Lila	0.80%	Weiss	6.80%
Turquoise	1.50%	Rot	8.60%
Gelb	1.80%	Beige	10.50%
Dunkel Braun	2.50%	Schwarz	10.80%
Orange	2.60%	Grau	10.90%
Grün	3.20%	ohne Spitze	11.00%
Hell Braun	4.90%	durchsichtig	

Dieses Diagramm erlaubt Ihnen eine Spitze abhängig von der erforderlichen Konzentration zu wählen

Testbedingungen:
 20m Schlauch + Blaue Pistole
 Grüner Venturi Einspritzdüse
 Dynamischer Wasserdruck = 3 bar (kaltes Wasser)



© Alle Rechte vorbehalten

WARTUNG

Hygienegerät PROWASH zieht Produkt nicht ein

- 1°_ Überprüfen Sie den Druck des Wassersystems (Minimum: 2 bar, maximal: 6 bar)
- 2°_ Prüfen Sie ob die Filterdichtung nicht verschmutzt oder skaliert ist. (reinigen oder ersetzen)
- 3°_ Prüfen Sie, ob der Gelbfilter der Saugleitung im Produkt steckt und der Schlauch nicht eingeklemmt, gefaltet oder geschlossen ist.
- 4°_ Prüfen Sie, ob die Spitze verstopft ist. (reinigen oder ersetzen)
- 5°_ Prüfen Sie, ob die Gelbfilter der Saugleitung nicht verschmutzt ist. (reinigen oder ersetzen)
- 6°_ Prüfen Sie, ob die Spritzpistolengriff nicht verschmutzt oder verkalkt. (reinigen oder ersetzen)

Der Behälter füllt sich mit Wasser

- 7°_ Prüfen Sie, dass das Rückschlagventil nicht verschmutzt oder verkalkt. (reinigen oder ersetzen)

REINIGUNG des Rückschlagventils

Keramikkugel O-Ring

REINIGUNG oder ERSATZ der Filterdichtungen

- 1_ Schrauben Sie die Mutter des Edelstahlschaluchs ab
- 2_ Reinigen oder Ersetzen Sie die Filterscheibe
- 3_ Bauen Sie die Filterdichtung wieder ein

Richtung einhalten

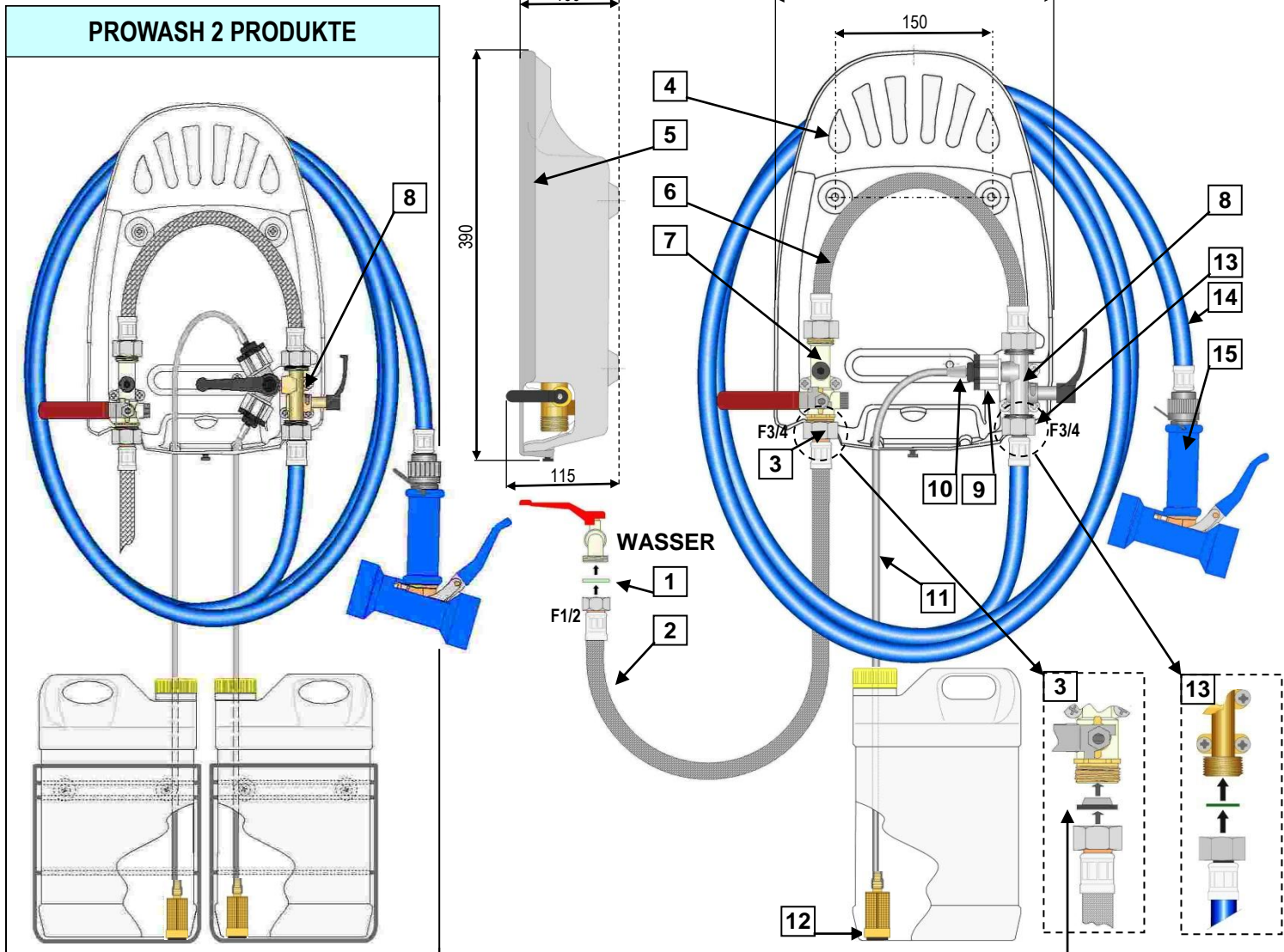
REINIGUNG oder ERSATZ der Luftrichter

- 1°

Falchzangen
Plot
Grüne Einspritzdüse
- 2°

LOGOS

1	Öffnen Sie das Wassereinlassventil		« Waschen »
2	« Waschen » Modus Ventil		« Spülen »
3	Sprühen (Wasser + Produkt)		
4	« Spülen » Modus Ventil		Wasser nicht trinken
5	Wasser sprühen		
6	Schliessen Sie das Wassereinlassventil		Maximale Betriebstemperatur : 50°C



Nutzen Sie den Filter nicht bei Einheiten mit BA Geräten.

Das Hygiene PROWASHGERÄT ist für eine intensive Reinigung und Desinfektion von Böden und Oberflächen gebaut.

ERSATZTEILE HYGIENE PROWASHGERÄT

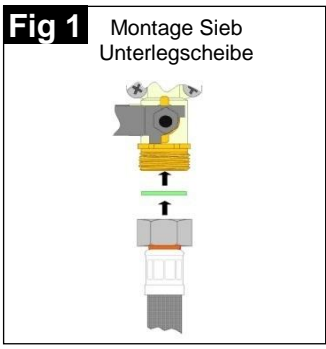
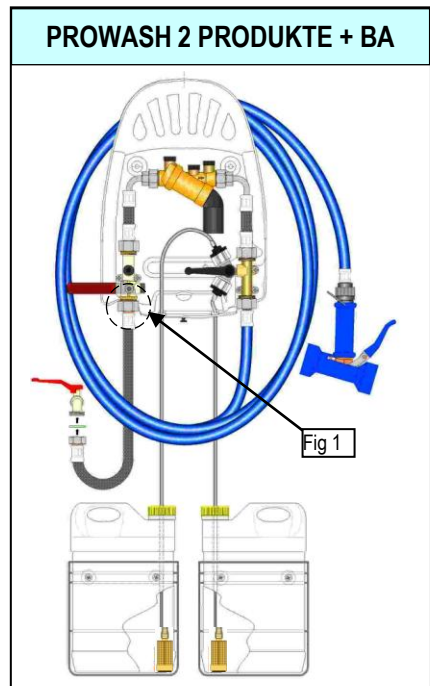
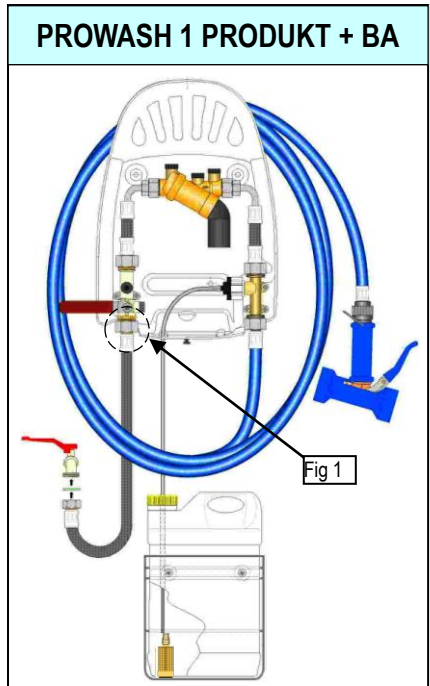
Beschreibung	Index
Faserdichtungen 1/2" (10er Packung)	1
Edelstahl ummantelter Schlauch. F1/2 x F3/4 L : 1,5m	2
Filterscheibe 3/4" schwarz (5er Beutel)	3
Rückenplatte für Hygienegerät 1 oder 2 Produkte (PVC)	4
Deckel mit Bedruckung für Hygienegerät 1 Produkt (PVC)	5
Deckel mit Bedruckung für Hygienegerät 2 Produkte (PVC)	5
Hydraulikschlauch Hygienegerät	6
Verliersicherer Kugelhahn	7
Venturi 1P+1 Rückschlagventil+grüne Einspritzdüse+ EPDM o'Ring	8
Venturi 2P+2 Rückschlagventile+grüne Einspritzdüse+ EPDM o'Ring	8
Rückschlagventil Schwarz/ Weiss (EPDM)	9
Dosierspitzen (15er Packung)	10
Saugleitung L: 2m	11
Fuß- filter mit Gewicht	12
Faserdichtung 3/4" (10er Packung)	13
Blauer Schlauch mit Anschlüssen 10m	14
Blauer Schlauch mit Anschlüssen 15m	14
Blauer Schlauch mit Anschlüssen 20m	14
Blauer Schlauch mit Anschlüssen 25m	14
Blaue Spritzpistole mit Nippel	15

Deckel mit PROWASH Bedruckung 1 Produkt



Deckel mit PROWASH Bedruckung 2 Produkte

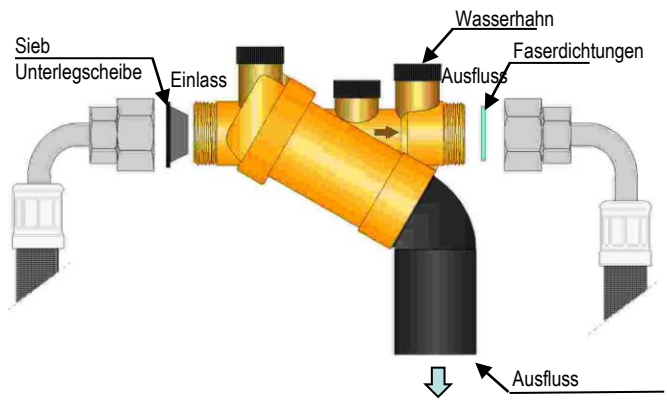




BA GERÄT mini BA195

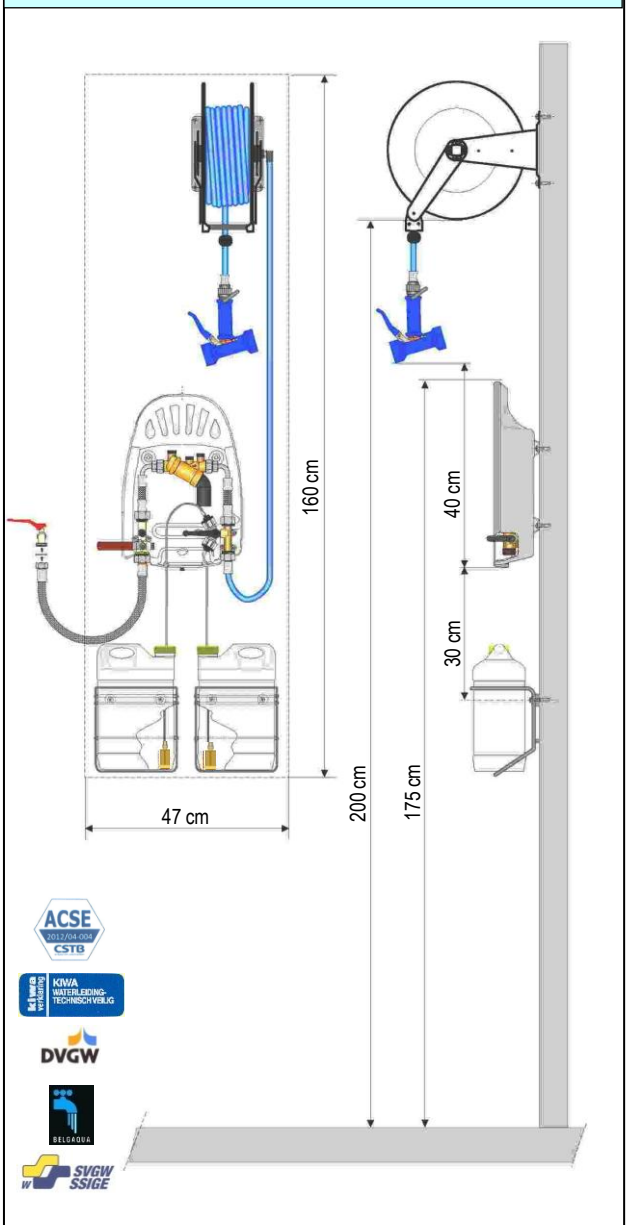
Einlass Minimaldruck : 1,5 bar
 Einlass Maximaldruck: 10 bar
 Maximale Temperatur : 65°C

Montage: horizontal



Schutzsystem gegen Wasserverschmutzung in den Innenleitungen
 Nach Angaben der EU Richtlinie DIN EN 1717.
 Zertifizierte DVGW.KIWA. NF. ETA. WRC.
 Nach Angaben der EU-Richtlinie DIN EN 1717 muss eine Wartung regelmäßig durchgeführt werden.
 Periodizität: alle 1-3 Jahre abhängig von Benutzungsbedingungen.
 Eingriff sollte von einem zugelassenen Servicebetrieb gemacht werden.

PROWASH MIT SCHLAUCHTROMMEL



Diese Einbauabmessungen sind Richtwerte

Zertifizierung N°	DVGW	ACSE	KIWA	LGA	BELGAQUA	WRAS
Edelstahlschlauch.	DW-0304CM0488					1004514
Faserdichtungen	NG-5123BL0583					
BA Gerät	NW-6305BS0408		K20831/04	P-IX18345/I	Belg08/166/BA	
Prowash Gerät CA		12/04-003				
Prowash Gerät + BA Gerät	AS-0625CO0308	12/04-004				

