

Spray-Matic 1.25 P/N

BIRCHMEIER



Spray-Matic 1.25 P



Spray-Matic 1.25 N



	Art.-Nr.	EAN-Code 7811034...
Spray-Matic 1.25 P/VE 5 Stück (PP-Pumpenkopf)	11813501	130118
Zubehör 1.25 P		
Verlängerung 26 cm biegsam, fix	11647701	030135
Verlängerung 40 cm biegsam, soft	11647702	030142
Verlängerung 80 cm biegsam, soft	11647703	010573
Nr. Ersatzteile		
a Dichtungssatz Spray-Matic 1.25 P/N (Viton)	11614802-SB	700427
x Regulierdüse Messing kpl.	11014805	
Überwurfmutter G3/8" PA schwarz (zu Spray-Matic 1.25 P)	11869501	
Spray-Matic 1.25 N/VE 5 Stück (PA-Pumpenkopf)	11815802	130539
Nr. Ersatzteile		
a Dichtungssatz Spray-Matic 1.25 P/N (Viton)	11614802-SB	700427
Flachstrahldüse einzeln TP 8002 Messing (zu Spray-Matic 1.25 N)	11588702	
Spezial Überwurfmutter G3/8" PA schwarz (Spray-Matic 1.25 N) zu Flachstrahldüse	11869801	

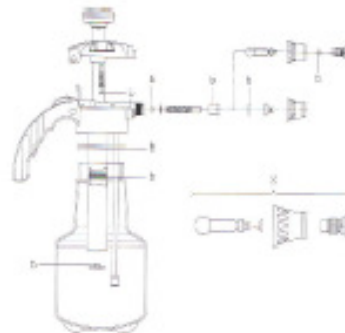
Clean-Matic 1.25 P/E



Clean-Matic 1.25 P



Clean-Matic 1.25 E Schaum



	Art.-Nr.	EAN-Code 7811034...
Siehe auch Schaumgerät Foam-Matic 1.25 P Seite 54		
Clean-Matic 1.25 P, Flachstrahldüse (Viton), rot	11664701	130200
Clean-Matic 1.25 E, Flachstrahldüse (EPDM), blau	11815301	013947
Clean-Matic 1.25 P, Schaumdüse 1.25 (Viton) rot	11699501	130231
Clean-Matic 1.25 E, Schaumdüse 1.25 (EPDM) blau	11815311	013954
weitere Behälterfarben auf Anfrage		
Zubehör		
Flachstrahldüse einzeln TPU 11002 PP (zu Clean-Matic 1.25 E)	11557002	
Nr. Ersatzteile		
Flachstrahldüse einzeln XR 8002 VS	50142022	
b Dichtungssatz Clean-Matic 1.25 P	11614802-SB	700427
b Dichtungssatz Clean-Matic 1.25 E	11614804	
x Schaumdüse 1.25 Edelstahl/PP	11865801	040547
Spezial Überwurfmutter G3/8" PP grau (zu Clean-Matic 1.25 P/E) zu Flachstrahldüse	11869701	
Schaumsieb kpl. zu Schaumdüse	11909001	
Überwurfmutter G3/8" PP grau (zu Clean-Matic 1.25 P/E) Schaum	11869801	040554