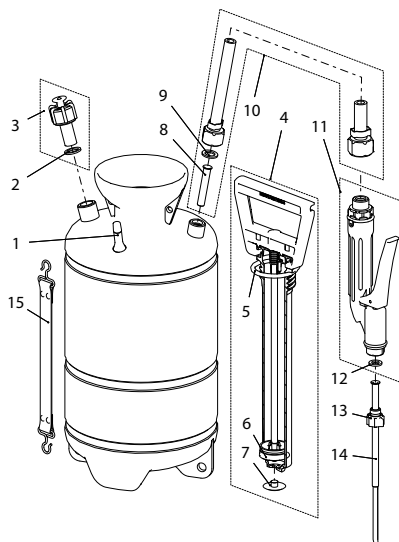




DR 5



Mini-Flex



DR 5 Pulverzerstäuber		11625701	121048
Zubehör			
	Gekrümmte Injektionsnadel ø2 mm	11435001-SB	100647
	XL 8 D Teleskop-Lanze 7 m / Arbeitshöhe 8 m (Pulversion)	11935401	113791
	Mini-Flex	11947101	710600
Nr. Dichtungssatz bestehend aus:			
2	Flachdichtung 21x15.4x2		
5	O-Ring 50.16x5.34		
6	Manschette		
7	Pumpendichtung		
8	O-Ring 10x1.3		
9	Flachdichtung 17x11x1.5		
12	Flachdichtung 11.9x7x1.5		
Nr. Ersatzteile			
1	Druckluftventil	50137531	500157
3	Überdruckventil 3 bar	11617901-SB	710174
4	Pumpe komplett	11906301	710532
6	Manschette, 6er-Pack	11642701-SB	040059
10	Schlauchleitung 1.5 m G1/2"-G1/2"	11478202	710327
11	Handventil komplett	10495007	100807
12	Flachdichtung 11.9x7x1.5; 10er-Pack	11642402	040783
13	Nippel G1/4", Mindestbestellmenge 5 Stk.	11341801	040790
14	Pulverrohr ø4 mm	11422101	710334
15	Traggurte kpl.	10453601	100739



XL 8 D



XL 8 D Teleskop-Lanze 7 m / Arbeitshöhe 8 m (Pulversion)		11935401	113791
Zubehör			
	XL 8 D Sprühset	11938901	113869
Ersatzteile			
	Schlauch-Set 7 m	11936301	113821

Weiteres Zubehör siehe Seite 45