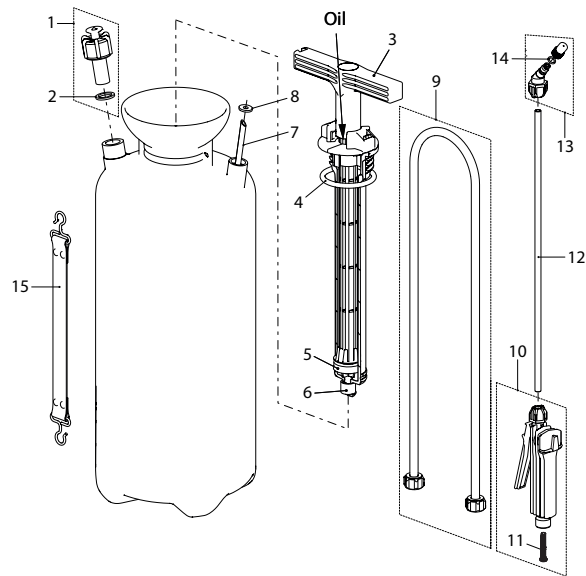




Organic Star 5

Speziell
Essigsäure
beständig


Organic Star 5, Druckspeicher-Sprühgerät (5 Liter)

11980001

121413

Zubehör (Bilder ab Seite 74)

Glasfaserverstärktes Kunststoff-Sprührohr 1 m

11497403

100890

Sprühschirm oval, steckbar

11871101

110066

Sprühschirm rund, ø12.5 cm, steckbar

11864801

110042

Nr. Dichtungssatz bestehend aus:

11981301

400921

2 Flachdichtung 21x15.4x2

4 O-Ring 50.16x5.34

5 Manschette

6 Dichtung 16x13x12

8 Flachdichtung 15x5.5x2

11 Filter

14 O-Ring 7.66x1.78

Nr. Ersatzteile

1 Sicherheits- und Überdruckventil 3 bar

11669609

110431

3 Pumpe schwarz PP

11981101

400914

7 Steigrohr L = 435 mm, **Mindestbestellmenge 5 Stk.**

10450502

040844

9 Schlauchleitung 1.2 m, G1/2"-G1/2"

11637701

400617

10 Handventil G1/2"

11488705

110493

12 Sprührohr 40 cm gerade, Kunststoff, **Mindestbestellmenge 5 Stk.**

11631101

040813

13 Regulierdüse 1.3 mm, Kunststoff

11323003

400938

15 Traggurt

10453601

100739