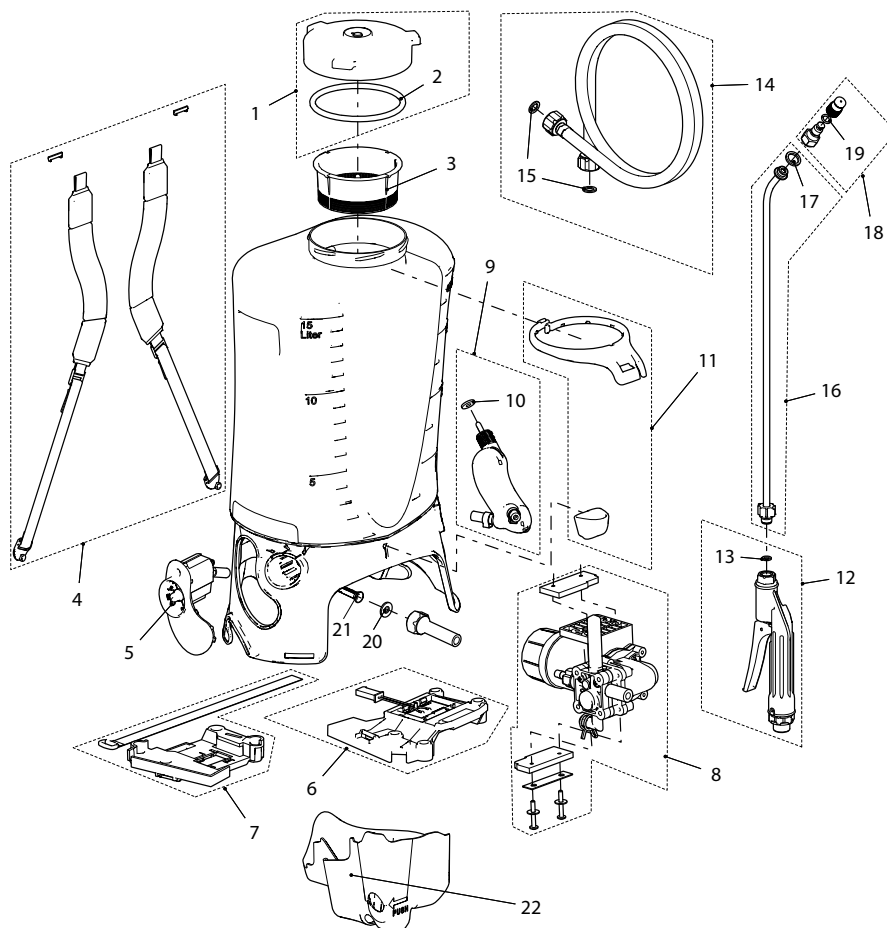




REC 15 ABZ



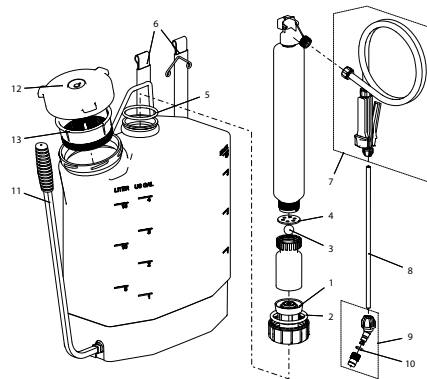
|  |             |              |
|--|-------------|--------------|
| REC 15 ABZ Rückensprühergerät (Li-Ion-Akku), inkl. Ladegerät (230 V)   | 11925001    | 210186       |
| REC 15 ABZ Rückensprühergerät (Li-Ion-Akku), ohne Ladegerät            | 11928201    | 210247       |
| REC 15 ABX Rückensprühergerät (AGM-Akku), inkl. Ladegerät (230 V)      | 11924901    | Nicht mehr e |
| <b>Zubehör (Bilder ab Seite 43)</b>                                    |             |              |
| Schnellladegerät kpl. für Li-Ion-Akku REC 15 ABZ                       | 11922301    | 210216       |
| Vario Gun, stufenlos regulierbar von Nebel bis Strahl                  | 11558501    | 100821       |
| Herbizid Floodjet Düse 1.6 mm, blau                                    | 10501803-SB | 100241       |
| XL 8 S Teleskop-Lanze 7 m / Arbeitshöhe 8 m (Sprühversion)             | 11935801    | 113982       |
| Teleskopverlängerung 0.5 - 1 m, Aluminium eloxiert, beidseitig G1/4" a | 10985204    | 030104       |
| Teleskopverlängerung 1 - 2 m, Aluminium eloxiert, beidseitig G1/4" a   | 10985201    | 100456       |
| Verlängerung 1 m gerade, Messing, Gewinde G1/4"i-G1/4" a               | 10960601    | 100463       |
| Sprühschirm oval, weiss, schraubbar für flächenbegrenztes Sprühen      | 10501606    | 100906       |
| Sprühbalken Aluminium, schraubbar, max. 12 bar, mit 4 Düsen            | 11889501-SB | 040677       |
| Duro-Düse 1.65 mm zum Weisseln und Kalken                              | 28502325-SB | 100364       |



|            |                                       |                  |             |        |
|------------|---------------------------------------|------------------|-------------|--------|
| <b>Nr.</b> | <b>Dichtungssatz bestehend aus:</b>   |                  | 11934101    | 113876 |
| 2          | Dichtung 108x7                        |                  |             |        |
| 10         | Flachdichtung 15x5.5x2                |                  |             |        |
| 13         | Flachdichtung 11.9x7x1.5              |                  |             |        |
| 15         | Flachdichtung 17x11x1.5               |                  |             |        |
| 17         | Flachdichtung 17x12.7x2               |                  |             |        |
| 19         | O-Ring 7.66x1.78                      |                  |             |        |
| 20         | Flachdichtung 15x7x1.5                |                  |             |        |
| 21         | Filter                                |                  |             |        |
| <b>Nr.</b> | <b>Ersatzteile</b>                    | <b>für Gerät</b> |             |        |
| 1          | Deckel kpl. ø137 mm                   | ABX / ABZ        | 10397202-SB | 151007 |
| 3          | Einfüllsieb kpl.                      | ABX / ABZ        | 77009699-SB | 151038 |
| 4          | Traggurtenpaar                        | ABX / ABZ        | 11923401    | 113722 |
| 5          | Elektronik kpl.                       | ABX / ABZ        | 11924402    | 210315 |
| 6          | Akkubefestigung kpl.                  | ABZ              | 11933801    | 210377 |
| 7          | Akkubefestigung kpl.                  | ABX              | 11933901    | 210384 |
| 8          | Pumpe und Motor kpl.                  | ABX / ABZ        | 11923002    | 210322 |
| 9          | Windkessel kpl.                       | ABX / ABZ        | 11933302    | 210346 |
| 11         | Sprührohrhalterung                    | ABX / ABZ        | 11934001    | 113951 |
| 12         | Handventil kpl.                       | ABX / ABZ        | 11934701    | 113784 |
| 12         | <b>Dichtungssatz</b> Handventil       | ABX / ABZ        | 11664910    | 040851 |
| 13         | Flachdichtung 11.9x7x1.5; 12er-Pack   | ABX / ABZ        | 11642404-SB | 040042 |
| 14         | Schlauchleitung 1.3 m kpl.            | ABX / ABZ        | 11929701    | 710549 |
| 16         | Sprührohr 50 cm gebogen, Messing      | ABX / ABZ        | 11370704    | 700311 |
| 17         | Flachdichtung 17x12.7x2; 10er-Pack    | ABX / ABZ        | 11642403    | 040035 |
| 18         | Regulierdüse 1.7 mm Messing           | ABX / ABZ        | 28502597-SB | 100777 |
| 22         | Motorabdeckung kpl.                   | ABX / ABZ        | 11948701    | 200101 |
|            | AGM-Akku 12 V / 4.5 Ah                | ABX              | 11922002    | 210353 |
|            | Li-Ion-Akku 18 V / 3 Ah               | ABZ              | 11922101    | 210230 |
|            | Ladegerät kpl. für AGM-Akku           | ABX              | 11922201    | 210209 |
|            | Schnellladegerät kpl. für Li-Ion-Akku | ABZ              | 11922301    | 210216 |



Power LG



|   |   |              |        |
|---|---|--------------|--------|
| <b>Power LG Rückensprüherät (15 Liter)</b>                | 11636601                                | Nicht mehr e |        |
| <b>Zubehör (Bilder ab Seite 43)</b>                       |   |              |        |
| Vario Gun, stufenlos regulierbar von Nebel bis Strahl     | 11558501                                | 100821       |        |
| Glasfaserverstärktes Kunststoff-Sprührohr 1 m             | 11497403                                | 100890       |        |
| Teleskoprohr 45 - 90 cm, Kunststoff-Aluminium             | 11659001-SB                             | 030098       |        |
| Sprührohr 1 m Messing mit Gewindenippel G1/4" zu Düse     | 11486401                                | 040820       |        |
| Sprühschirm oval, weiss, steckbar                         | 11871101                                | 110066       |        |
| Sprühschirm rund, 12.5 cm, weiss, steckbar                | 11864801                                | 110042       |        |
| Sprühbalken Kunststoff, steckbar, max. 4 bar, mit 4 Düsen | 11659801-SB                             | 100975       |        |
| <b>Dichtungssatz bestehend aus Pos. 1,2,3,4,5,10</b>      | 11478804-SB                             | 700977       |        |
| <b>Nr.</b>  | <b>Ersatzteile</b>                      |              |        |
| 6   | Traggurtenpaar                          | 11563403-SB  | 111230 |
| 7   | Handventil und Schlauchleitung komplett | 11637602-SB  | 710525 |
| 8   | Sprührohr 50 cm gerade, Messing         | 11310402     | 710297 |
| 9   | Regulierdüse 1.7 mm Kunststoff-Ms       | 11889601     | 040943 |
| 11  | Pumpebel komplett                       | 11465202     | 040950 |
| 12  | Schraubdeckel mit Dichtung komplett     | 10397202-SB  | 151007 |
| 13  | Einfüllsieb kpl.                        | 77009699-SB  | 151038 |