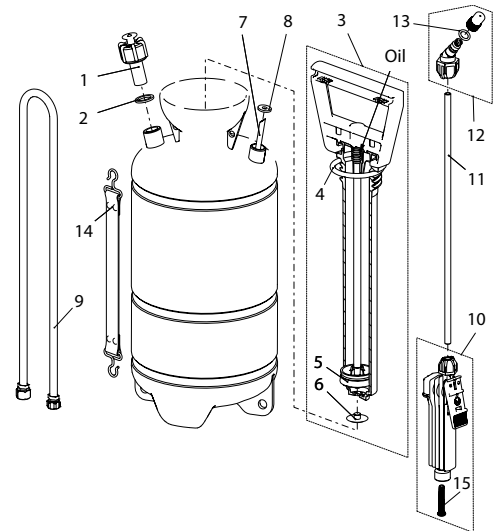




Rondo-Matic 5

Rondo-Matic 5 P

Rondo-Matic 5 E



| | | |
|---|------------------|--------------------|
| Rondo-Matic 5, Druckspeicher-Sprühgerät | 11622101 | 121260 |
| Rondo-Matic 5 P, Druckspeicher-Sprühgerät (Säuren) | 11907501 | 121345 |
| Rondo-Matic 5 E, Druckspeicher-Sprühgerät (Laugen) | 11802201 | 121321 |
| Zubehör (Bilder ab Seite 51) | | |
| Zweihandgriff | 11887301 | 040578 |
| Sprührohr 1 m, Edelstahl | 11310412 | 110394 |
| Schaumvorrichtung (Sprührohr aus Edelstahl + Schaumdüse) | 11841101 | 110400 |
| Nr. Dichtungssatz Rondo-Matic 5 / 5 P bestehend aus: | 11490504-SB | 400013 |
| Nr. Dichtungssatz Rondo-Matic 5 E bestehend aus: | 11808501 | 110417 |
| 2 Flachdichtung 21x15.4x2 | | |
| 4 O-Ring 50.16x5.34 | | |
| 5 Manschette | | |
| 6 Pumpendichtung | | |
| 8 Flachdichtung 15x5.5x2 | | |
| 13 O-Ring 7.66x1.78 | | |
| 15 Filter | | |
| Nr. Ersatzteile | für Gerät | |
| 1 Überdruckventil 3 bar | 5 | 11617901-SB 710174 |
| 1 Überdruckventil 3 bar | 5P | 11669610 110424 |
| 1 Überdruckventil 3 bar | 5E | 11669609 110431 |
| 3 Pumpe schwarz | 5 / 5P | 11625301-SB 710150 |
| 3 Pumpe schwarz | 5E | 11906501 110448 |
| 5 Führung mit Manschette; 6er-Pack | 5 / 5P | 10853203-SB 040066 |
| 5 Führung | 5E | 11639202 110455 |
| 5 Manschette; 6er-Pack | 5 / 5P / 5E | 11642701-SB 040059 |
| 7 Steigrohr L = 365 mm, Mindestbestellmenge 5 Stk. | 5 / 5P / 5E | 10450505 110462 |
| 9 Schlauchleitung 1.2 m G1/2"-G1/2" | 5 | 11902001 400174 |
| 9 Schlauchleitung 1.5 m G1/2"-G1/2" | 5P | 11908201 110479 |
| 9 Schlauchleitung 1.5 m G1/2"-G1/2" | 5E | 11908301 110486 |
| 10 Handventil komplett | 5 / 5P | 11488703 100791 |
| 10 Handventil komplett | 5E | 11488705 110493 |
| 11 Sprührohr 40 cm Kunststoff | 5 | 11497401 100760 |
| 11 Sprührohr 40 cm Edelstahl | 5P / 5E | 11310411 110509 |
| 12 Regulierdüse komplett | 5 | 11323002 100883 |
| 12 Regulierdüse komplett | 5P | 11908801 110516 |
| 12 Regulierdüse komplett | 5E | 11908901 110523 |
| 14 Traggurte komplett | 5 / 5P / 5E | 10453601 100739 |

Schaumvorrichtung 11841101

