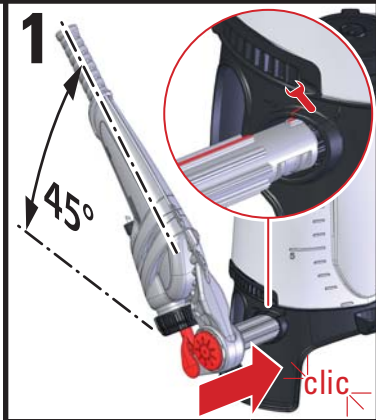


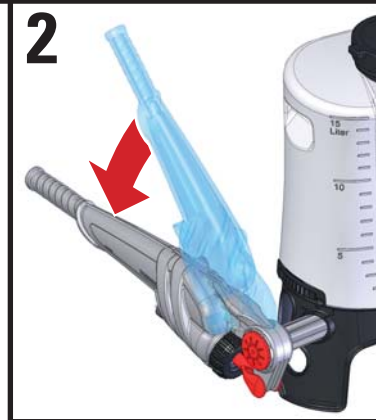
RPD 15

Rückensprüngerät | Backpack sprayer | Pulvérisateur à dos | Pompa a zaino

Montage Assembling Assemblage Montaggio



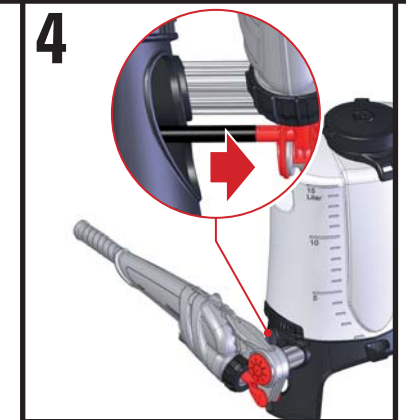
1
Pumphebel einführen
Insert pump lever
Insérez le levier de pompe
Inserire la leva di pompaggio



2
Pumphebel horizontal stellen
Place pump lever horizontally
Mettre le levier en position horizontale
Posizionare la leva di pompaggio in orizzontale

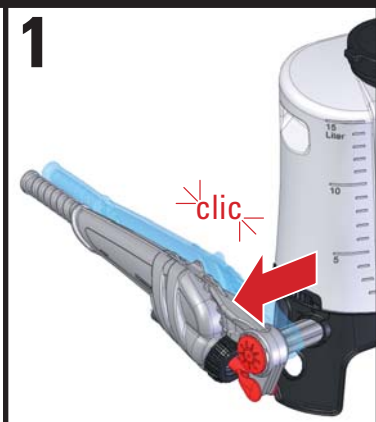


3
Pumphebel vollständig hineindrücken
Push in pump lever completely
Pousser le levier complètement
Inserire completamente la leva di pompaggio

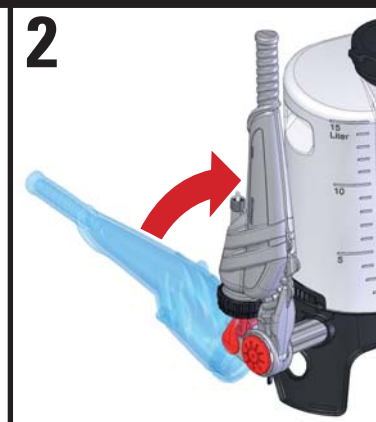


4
Schlauch aufstecken
Plug in hose
Monter le tuyau
Collegare il tubo

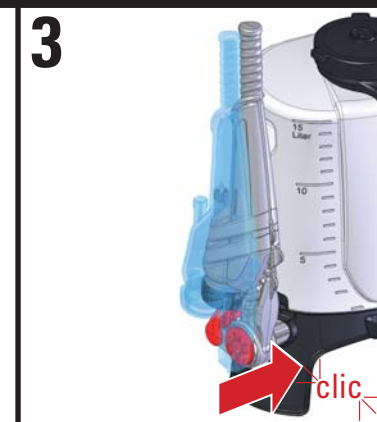
Lagerung Storage Stockage Stoccaggio



1
Pumphebel herausziehen
Pull out pump lever
Retirer le levier
Estrarre la leva di pompaggio



2
Pumphebel vertikal stellen
Place pump lever vertically
Mettre le levier en position verticale
Posizionare la leva di pompaggio in verticale



3
Pumphebel hineindrücken
Push in pump lever
Pousser le levier complètement
Inserire completamente la leva di pompaggio

www.birchmeier.com

Weitere Infos unter Produkt RPD 15
Further information under product RPD 15
Informations supplémentaires sous
le produit RPD 15
Ulteriori informazioni sul prodotto RPD 15