



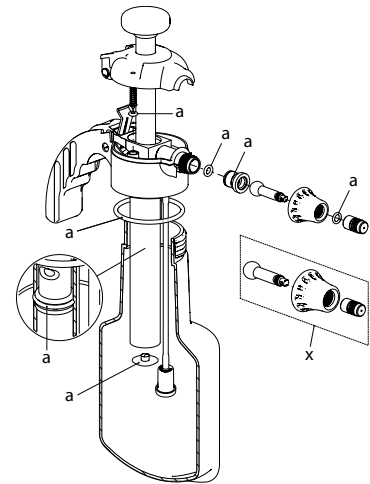
360° + 3 bar

Spray-Matic 1.25 P / 360°



360° + 3 bar

Spray-Matic 1.25 N / 360°



Spray-Matic 1.25 P, Druckspeicher-Sprühgerät 360° / VE 5 Stk. (PP-Pumpenkopf)	11963201	130910
Spray-Matic 1.25 N, Druckspeicher-Sprühgerät 360° / VE 5 Stk. (PA-Pumpenkopf)	11963301	130927
Zubehör		
Verlängerung 26 cm biegsam, fix	11919201-SB	110127
Verlängerung 40 cm biegsam, soft	11647702	030142
Verlängerung 80 cm biegsam, soft	11647703	040523
Flachstrahldüse kpl. TP 8002 Ms	11927001	113692
Nr. Ersatzteile		
a Dichtungssatz Spray-Matic 1.25 P/N	11614802-SB	700427
x Regulierdüse Messing kpl.	11614805	110097
Überwurfmutter G3/8" PA schwarz	11869501	110295



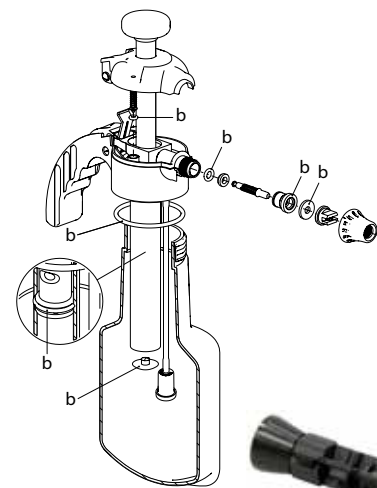
360° + 3 bar

Clean-Matic 1.25 P / 360°



360° + 3 bar

Clean-Matic 1.25 E / 360°



Schaumdüse G3/8''



Siehe auch Schaumgerät **Foam-Matic 1.25 P/E, 75°** Seite 33

Clean-Matic 1.25 P, Druckspeicher-Sprühgerät 360°, Flachstrahldüse (Säuren)	11975301	130965
Clean-Matic 1.25 E, Druckspeicher-Sprühgerät 360°, Flachstrahldüse (Laugen)	11975401	130972
Zubehör		
Schaumdüse kpl. G3/8''	11688702	040530
Regulierdüse kpl. Ms vni (zu Clean-Matic 1.25 P)	11926701	113678
Flachstrahldüse einzeln XR 8002 VS	50142022	110332
Nr. Ersatzteile		
b Dichtungssatz Clean-Matic 1.25 P	11614802-SB	700427
b Dichtungssatz Clean-Matic 1.25 E	11614804	110349
Flachstrahldüse einzeln TPU 8002 PP	11557002	110325
Überwurfmutter G3/8" PP grau, Ø 12.8 mm	11869701	110356