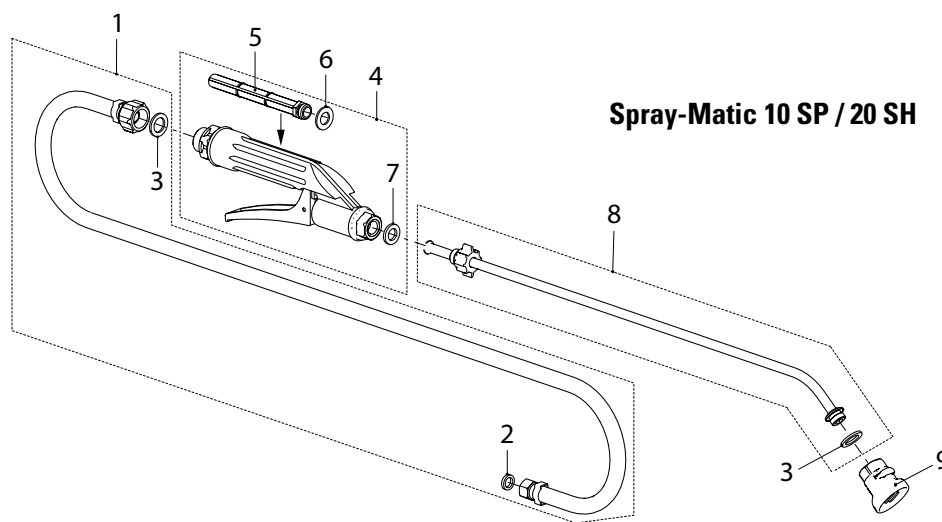


Spray-Matic 10 S / 20 S

Sprühleitung komplett Spray-Matic 10 S / 20 S

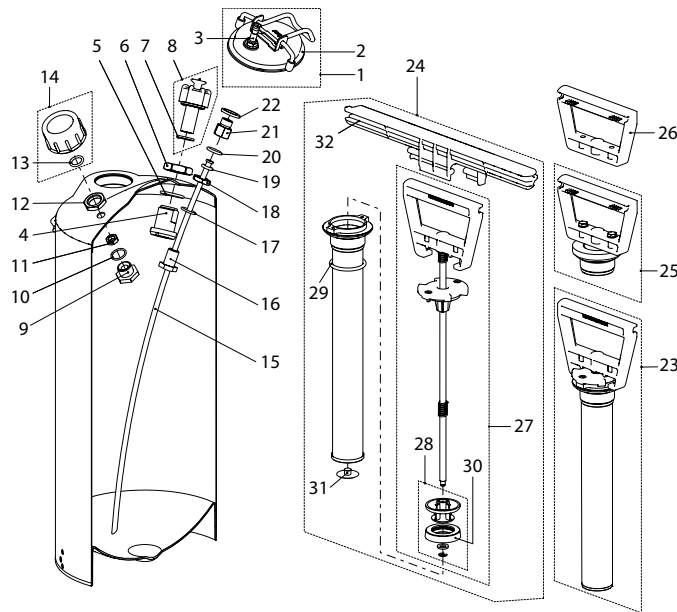
Nr.	Dichtungssatz Spray-Matic 10S / 20S bestehend aus:		10856501-SB	700823
3	O-Ring 10x2			
7	Flachdichtung 24x16.2x2			
8	Ventil mit Dichtung			
9	Stopfbüchspackungsring			
10	Flachdichtung 11.9x7x1.5			
12	Flachdichtung 17x12.7x2			
14	O-Ring 7.66x1.78			
Nr.	Ersatzteile	für Gerät		
1	Spiralschlauch schwarz	10S / 20S	11905301	113081
2	Verschraubung	10S / 20S	11910001	113098
4	Handventil komplett	10S / 20S	10504012	100982
5	Handgriffrohr G1/4"	10S / 20S	11949601	400846
6	Filter	10S / 20S	10828301	113067
11	Sprührohr 50 cm gebogen, Messing	10S / 20S	11370704	700311
12	Flachdichtung 17x12.7x2; 10er-Pack	10S / 20S	11642403	040035
13	Regulierdüse 1.3 mm komplett	10S / 20S	28502598-SB	100173



Spray-Matic 10 SP / 20 SH

Sprühleitung komplett Spray-Matic 10 SP / 20 SH

Nr.	Dichtungssatz 10SP / 20SH bestehend aus:	10SP / 20SH	10856501-SB	700823
2	Flachdichtung 11x7.6x2			
3	Flachdichtung 17x11x1.5			
7	Flachdichtung 11.9x7x1.5			
Nr.	Ersatzteile	für Gerät		
1	Schlauchleitung 2 m G1/4"-G1/2"	10SP / 20SH	10834225	113104
4	Handventil komplett	10SP / 20SH	10966106	110608
5	Filter	10SP / 20SH	10828301	113067
6	Flachdichtung 20x11x1.5, Mindestbestellmenge 5 Stk.	10SP / 20SH	11414605	113111
8	Sprührohr 50 cm gebogen, Edelstahl	10SP / 20SH	11669801	110622
9	Flachstrahldüse PP/Viton kpl. TPU 8002 PP	10SP / 20SH	11932703	400198



Spray-Matic 10 S / 10 SP

Nr.	Dichtungssatz Spray-Matic 10S / 10SP bestehend aus:		11390201-SB	700830
7	Flachdichtung 21x15.4x2			
13	Flachdichtung 14x9.7x1.5			
19	O-Ring 5.28x1.78			
20	O-Ring 10x2			
22	Flachdichtung 17x12.7x2			
30	Manschette			
31	Pumpendichtung			
Nr.	Ersatzteile	für Gerät		
1	Einfülldeckel mit Felgenventil	10S / 10SP	11647104	110868
2	O-Ring 86x6	10S / 10SP	50117140	701141
3	Felgenventil	10S / 10SP	11417101	110776
4	Nippel, Mindestbestellmenge 5 Stk.	10S	10473601	701059
4	Nippel, Mindestbestellmenge 5 Stk.	10 SP	10473602	701509
5	O-Ring 23.81x2.62, Mindestbestellmenge 5 Stk.	10S / 10SP	50117048	701240
6	Mutter M24x2, Mindestbestellmenge 5 Stk.	10S / 10SP	10473501	701042
8	Überdruckventil 6 bar	10S	11617903-SB	710198
8	Überdruckventil 6 bar Rostfrei	10SP	11669608	110783
9	Nippel G3/8"-G1/8"	10SP	11380801	110875
10	O-Ring 15.6x1.78, Mindestbestellmenge 5 Stk.	10SP	50117028	701189
11	6kt-Mutter G1/8", Mindestbestellmenge 5 Stk.	10S	10806101	701073
12	Mutter G3/8", Mindestbestellmenge 5 Stk.	10SP	41208702	110882
14	Manometer	10S	10409601	701066
14	Manometer G1/8" chem. vni	10SP	11665001	110790
15	Steigrohr L = 495 mm	10S	11379703	110899
15	Steigrohr L = 525 mm	10SP	11379701	110905
16	Nippel G1/4"	10S / 10SP	10984501	110813
17	O-Ring 12.42x1.78, Mindestbestellmenge 5 Stk.	10S / 10SP	50117023	701165
18	Mutter G1/4"	10S / 10SP	41208002	110820
21	Doppelnippel G1/4"a-G1/4"i	10S	11398401	110912
22	Flachdichtung 17x12.7x2; 10er-Pack	10S	11642403	040035
23	Edelstahlpumpe komplett	10SP	11833017	110752
24	Messingpumpe komplett mit Zweihandgriff	10S	11887201	110929
25	Traggriff	10S	11380601	100630
26	Traggriff	10SP	10964301	110936
27	Kolbenstange kpl.	10S	11881703	122335
27	Kolbenstange kpl.	10SP	11833020	110837
28	Ersatzteilset Manschette	10S / 10SP	11926401	113623
29	O-Ring 40x4, Mindestbestellmenge 5 Stk.	10S / 10SP	50117077	110844
30	Manschette; 6er-Pack	10S / 10SP	11642701-SB	040059
32	Zweihandgriff	10S	11887301	040578



Spray-Matic 5 S



Spray-Matic 10 S



Spray-Matic 20 S



Spray-Matic 20 SH Reduzierte Beständigkeit



Spray-Matic 5 S, mit Handpumpe und Pressluftanschluss	11381701	122014
Spray-Matic 5 SI, ohne Handpumpe, mit Pressluftanschluss	11868401	110721
Spray-Matic 5 SI, mit Edelstahl-Handpumpe und Pressluftanschluss	11840101	012087

Spray-Matic 10 S, mit Handpumpe und Pressluftanschluss	11380002	122021
Spray-Matic 10 S, mit Pressluftanschluss	11380004	122038

Spray-Matic 20 S, ohne Druckreduzierventil (inkl. Handwagen)	11648202	122243
Spray-Matic 20 S, mit Druckreduzierventil (inkl. Handwagen)	11648201	122281

Spray-Matic 20 SH, ohne Druckreduzierventil (inkl. Handwagen)	11648204	122311
---	----------	--------

Alle Geräte ohne Handwagen ausser Spray-Matic 20 S und 20 SH



Spray-Matic 10 SP



mit PE Innentank



Edelstahlhandwagen kpl.



Spray-Matic 10 SP, mit Edelstahl-Handpumpe und Pressluftanschluss	11380001	122045
Spray-Matic 10 SP, mit Pressluftanschluss	11905701	122342

Zubehör (Bilder ab Seite 51)

Kantenschutz 1 m	5S/10S	11978801	400891
Regulierdüse G1/4" 1.3 mm Ms vni	10SP/20SH	11926801	113685
Trageinheit Universal komplett	5S/10S/10SP	11828301	110738
Edelstahl-Handwagen komplett	10S/10SP	11801501	110745
Pumpe komplett aus rostfreiem Edelstahl, Viton	5S/10S/10SP	11833017	110752
Zweihandgriff	5S/10SP	11887301	040578
Verschluss mit Griff. Kann anstelle der Handpumpe eingeschraubt werden (inkl. Dichtung)	5S/10S/10SP	11380601	100630
XL 8 S Teleskop-Lanze 7 m / Arbeitshöhe 8 m (Sprühversion)	5S/10S	11935801	113982
Verlängerung 1 m gerade, Messing, G1/4"-G1/4"a	alle Modelle	10960601	100463
Sprührohr 1 m gerade, Edelstahl, G1/4"a-G1/4"a	alle Modelle	11669802	110578
Einfülldeckel mit Druckreduzierventil & Stecknippel Serie 22 + 25	10S/SP/20S/SH	11647101	113210
CF Valve (Regelventil) Bereich 1.0 bar bis 3.0 bar siehe Seite 57			

Ersatzteile Behälter 5S / 5SI siehe Seite 44, Sprühleitung kpl. 5S / 5SI siehe Seite 47
 Ersatzteile Behälter 10S / 10SP siehe Seite 45, Sprühleitung kpl. 10S / 20S siehe Seite 48
 Ersatzteile Behälter 20S / 20SH siehe Seite 46, Sprühleitung kpl. 10SP / 20SH siehe Seite 48