



Spray-Matic 20 SH Reduzierte Beständigkeit



Spray-Matic 20 SH, ohne Druckreduzierventil (inkl. Handwagen)

11648204

122311

Zubehör (Bilder ab Seite 66)

Regulierdüse 1.3 mm, Messing vernickelt mit Anschlussgewinde G1/4"i

11926801

113685

Sprührohr 1 m gerade, Edelstahl, G1/4"a-G1/4"a

11669802

110578

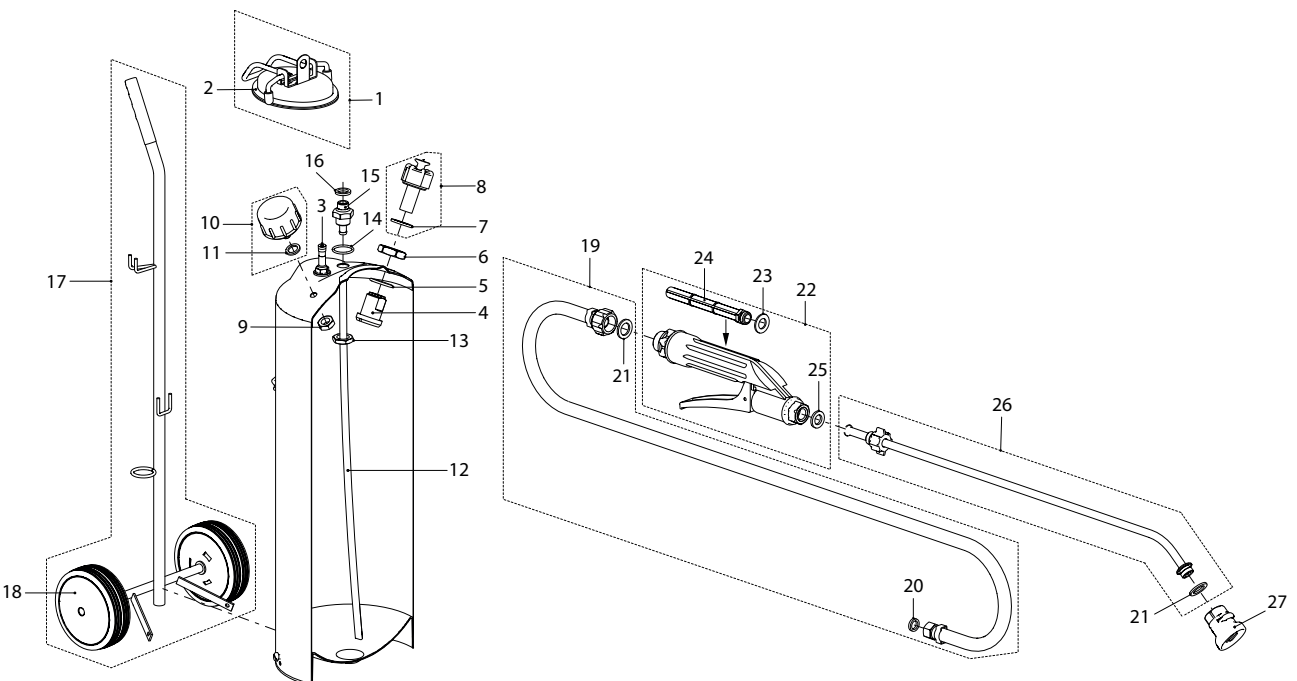
Einfülldeckel mit Druckreduzierventil & Stecknippel Serie 22 + 25

11647101

113210

Weitere Flachstrahldüsen G1/4"i, siehe Seite 75

CF Valve (Regelventil) Bereich 1.0 bar bis 2.0 bar siehe Seite 77



Nr.	Dichtungssatz bestehend aus:	11390202	700984
7	Flachdichtung 21x15.4x2		
11	Flachdichtung 14x9.7x1.5		
14	O-Ring 17.17x1.78		
16	Flachdichtung 17x12.7x2		
Nr.	Dichtungssatz Sprühleitung bestehend aus:	10856501-SB	700823
20	Flachdichtung 11x7.6x2		
21	Flachdichtung 17x11x1.5		
25	Flachdichtung 11.9x7x3		
Nr.	Ersatzteile		
1	Einfülldeckel ohne Druckreduzierventil	11647103	110851
2	O-Ring 86x6	50117140	701141
3	Felgenventil	11417101	110776
4	Nippel M24x2, Mindestbestellmenge 5 Stk.	10473602	701509
5	O-Ring 23.18x2.62, Mindestbestellmenge 5 Stk.	50117048	701240
6	Mutter M24x2, Mindestbestellmenge 5 Stk.	10473501	701042
8	Sicherheits- und Überdruckventil 6 bar Rostfrei	11669608	110783
9	6kt-Mutter G1/8", Mindestbestellmenge 5 Stk.	10806101	701073
10	Manometer G1/8" Ms	10409601	701066
12	Steigrohr L = 715 mm	11468201	110981
13	6kt-Mutter G3/8" vni, Mindestbestellmenge 5 Stk.	41208702	110882
15	Doppelnippel G3/8"-G1/4"	11646701	113036
17	Edelstahl-Handwagen H1	11801501	110745
18	Kunststoffrad 150 mm mit Abdeckung	11806101	113043
19	Schlauchleitung 2 m, G1/4" - G1/2"	10834225	113104
22	Handventil Profi G1/2"-KK	10966106	110608
23	Flachdichtung 20x11x1.5, Mindestbestellmenge 5 Stk.	11414605	113111
24	Filter	10828301	113067
25	Flachdichtung 12.2x7x3; 12er-Pack	11642404	040042
26	Sprührohr 50 cm gebogen, Edelstahl	11669801	110622
27	Flachstrahldüse PP/Viton, TPU 8002 PP (grau)	11932703	400198