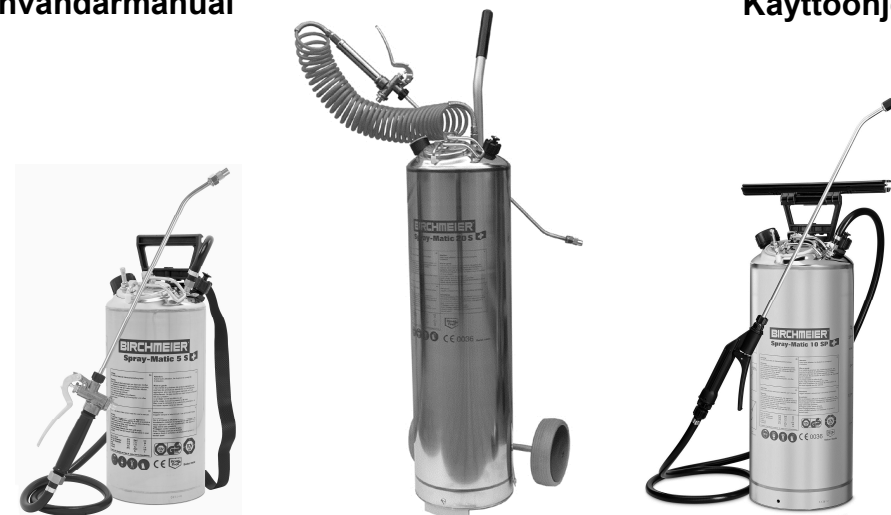


**Gebrauchsanleitung
Operating manual
Brugsanvisning
Användarmanual**

**Mode d'emploi
Istruzione per l'uso
Gebruiksaanwijzing
Käyttöohje**



Spray-Matic

5S, 5SI, 10S, 10SP, 20S, 20SH

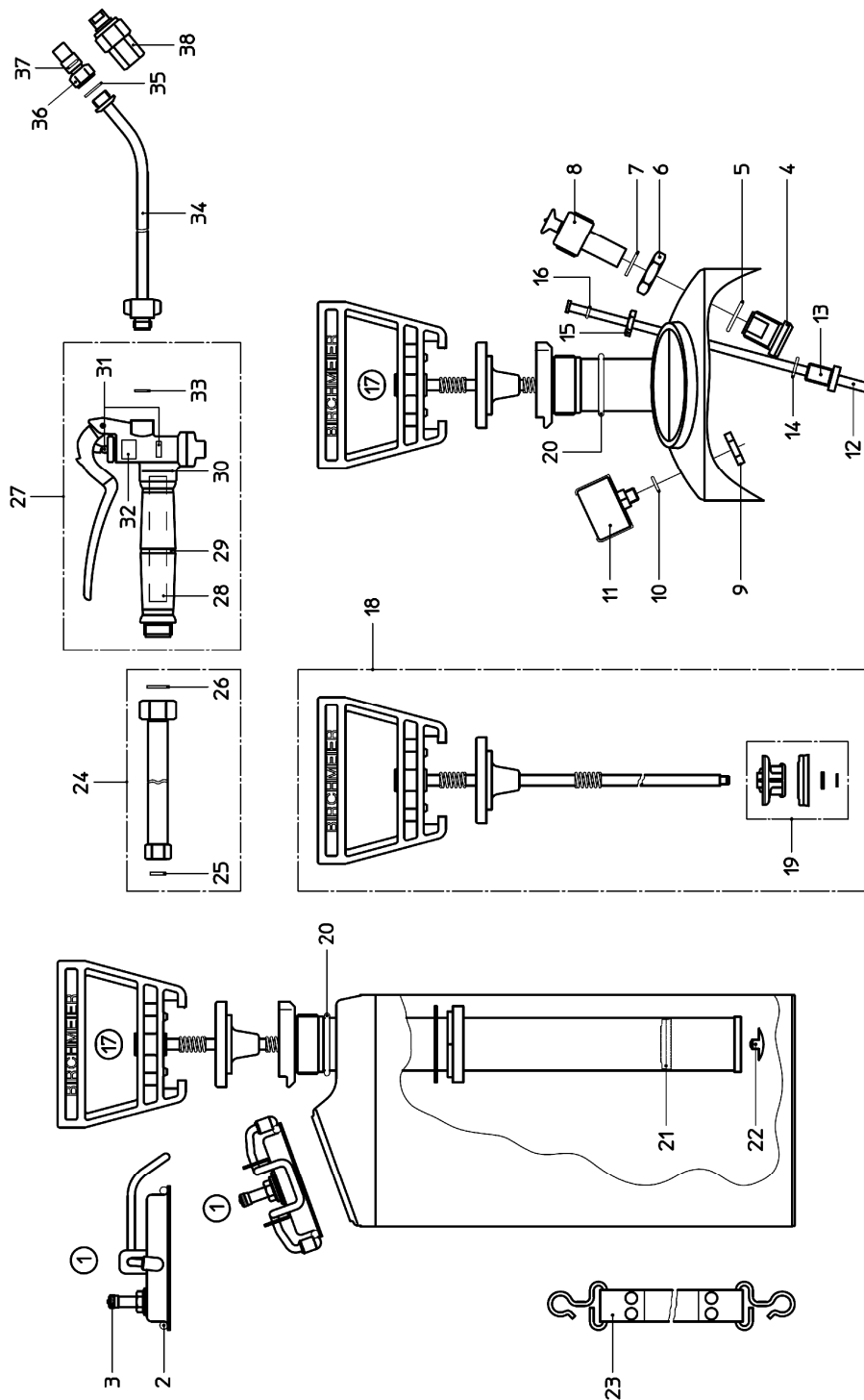
- de** Vor Inbetriebnahme des Gerätes lesen und griffbereit aufbewahren
- fr** Lire attentivement avant l'utilisation de l'appareil et conserver soigneusement
- en** Please read these instructions carefully and keep them in a safe place
- it** Leggere attentamente e conservare queste istruzioni
- nl** Lees de gebruiksaanwijzing zorgvuldig en bewaar deze op een veilige plaats
- dk** Disse instruktioner skal læses omhyggeligt og herefter opbevares et sikkert sted
- sv** Läs dessa instruktioner noga och förvara dem på ett säkert sätt
- fi** Lue ja säilytä nämä käyttöohjeet huolellisesti

02/2014/11648101

Birchmeier Sprühtechnik AG
Im Stetterfeld 1
5608 Stetten
Schweiz

T +41 56 485 81 81
F +41 56 485 81 82





Dichiarazione di conformità

concernente la produzione e il controllo dei apparecchi sotto pressione secondo la direttiva 97/23/CE

Spray-Matic 5 S:	No disegno	113 817 Rev. G del 24.11.2011
Spray-Matic 5 SI:		118 401 Rev. C del 15.02.2012
Serbatoio:		Categoria I secondo I, secondo diagramma 1, in allegato 2 della Direttiva 97/23 CE
		Fluidi del gruppo 1 secondo l'articolo 9
Spray-Matic 10 S, 10 SP:		113 800 Rev. H del 21.05.2012
Spray-Matic 10 SP (impugnatura):		119 057 Rev. E del 21.05.2012
Spray-Matic 20 S:		116 482 Rev. C del 21.05.2012
Serbatoio:		Categoria II secondo I, secondo diagramma 1, in allegato 2 della Direttiva 97/23 CE
		Fluidi del gruppo 1 secondo l'articolo 9
Costruttore:		Birchmeier Sprühtechnik AG, CH-5608 Stetten

Apparecchio		5 S, 5 SI	10 S, 10 SP	20 S, 20 SH
Mezzo d'esercizio		Aria	Aria	Aria
Pressione ammes. mass.	PS	6 bar	6 bar	6 bar
Temperatura ammes. mass.	TS	50°C	50°C / 30°C	50°C
Temperatura ammes. min.	TS	5°C	5°C	5°C
Volume	V	7.5 l	14.8 l / 15.2 l	23.5 l
Pressione di controllo	PT	6.6 bar	6.6 bar	6.6 bar
Contenuto		5 l	10 l	20 l

Apparecchio	5 S, 5 SI	10 S, 10 SP, 20 S, 20 SH
Impiego previsto	Irroratrice	Irroratrice
Particolarità	portabile	portabile / mobile
Denominazione	CE	CE 0036
Equipaggiamento tecnico di sicurezza	con valvola di sicurezza	con valvola di sicurezza

Con la presente si conferma che descritto serbatoio senza equipaggiamento corrisponde alle esigenze della direttiva 97/23/CE del Parlamento Europeo e del Consiglio dei Ministri del 29.05.1997.

La presente dichiarazione viene rilasciato per 5S, 5SI sulla base del certificato di conformità CE:
Birchmeier Sprühtechnik AG, CH-5608 Stetten

La presente dichiarazione viene rilasciato per Spray-Matic 10S, 10SP, 20S, 20SH sulla base del certificato di conformità CE:
TÜV Cert - Ufficio per certificazione apparecchio sotto pressione TÜV Germania meridionale - codice 0036 (Modulo A1)

L'istruzioni per l'utente si rimanda alla corrispondente descrizione del prodotto.

Stetten, 26.06.2012

M. Zaugg
Capo reparto Sviluppo & Costruzione

Declaration of Conformity

over Manufacturing and Approval for Pressure Vessels in according to Directive 97/23/EC

Spray-Matic 5 S: 113 817 Rev. G Date 24.11.2011
Spray-Matic 5 SI: 118 401 Rev. C Date 15.02.2012
Pressure vessel : Category I, according diagram 1, in the attachment 2 of Directive 97/23 EC Fluid-Group 1 acc. Article 9

Spray-Matic 10 S, 10 SP: 113 800 Rev. H Date 21.05.2012
Spray-Matic 10 SP (closing cap): 119 057 Rev. E Date 21.05.2012
Spray-Matic 20 S, 20 SH: 116 482 Rev. C Date 21.05.2012
Pressure vessel : Category II, according diagram 1, in the attachment 2 of Directive 97/23 EC Fluid-Group 1 acc. Article 9

Fabricant: Birchmeier Sprühtechnik AG, CH-5608 Stetten

Apparatus	5 S, 5 SI	10 S, 10 SP	20 S, 20 SH
Condition of fluid	Air	Air	Air
Max allowable pressure	PS 6 bar	6 bar	6 bar
Max allowable temperature	TS 50°C	50°C / 30°C	50°C
Min allowable temperature	TS 5°C	5°C	5°C
Volume	V 7.5 l	14.8 l / 15.2 l	23.5 l
Test-pressure	PT 6.6 bar	6.6 bar	6.6 bar
Capacity of filling	5 l	10 l	20 l

Apparatus	5 S, 5 SI	10 S, 10 SP, 20 S, 20 SH
Point of application	Sprayer	Sprayer
Peculiarity	portable	portable / mobile
Marked	CE	CE 0036
Safety control equipment	with pressure relief valve	with pressure relief valve

We declare, that the pressure vessel without equipment to which this declaration is referring to is in compliance with the Directive 97/23/EC of European Parliament and of the Council of 29 May 1997.

The declaration for the Spray-Matic 5S, 5SI based of EC-Certificate of conformity relating:
 Birchmeier Sprühtechnik AG, CH-5608 Stetten

The declaration for the Spray-Matic 10S, 10SP, 20S, 20SH based of EC-Certificate of conformity relating:
 TÜV Cert - Service for pressure vessels and boilers of TÜV Industry Service GmbH, TÜV-South-Germany, Identification-Number 0036 (Module A1)

Advices for operators are in the operating manual.

Stetten, 26.06.2012



M. Zaugg
 Head of Development & Design

Spray-Matic 5 S, 5 SI

Ersatzteilliste / Liste des pièces de rechange / Spare parts list

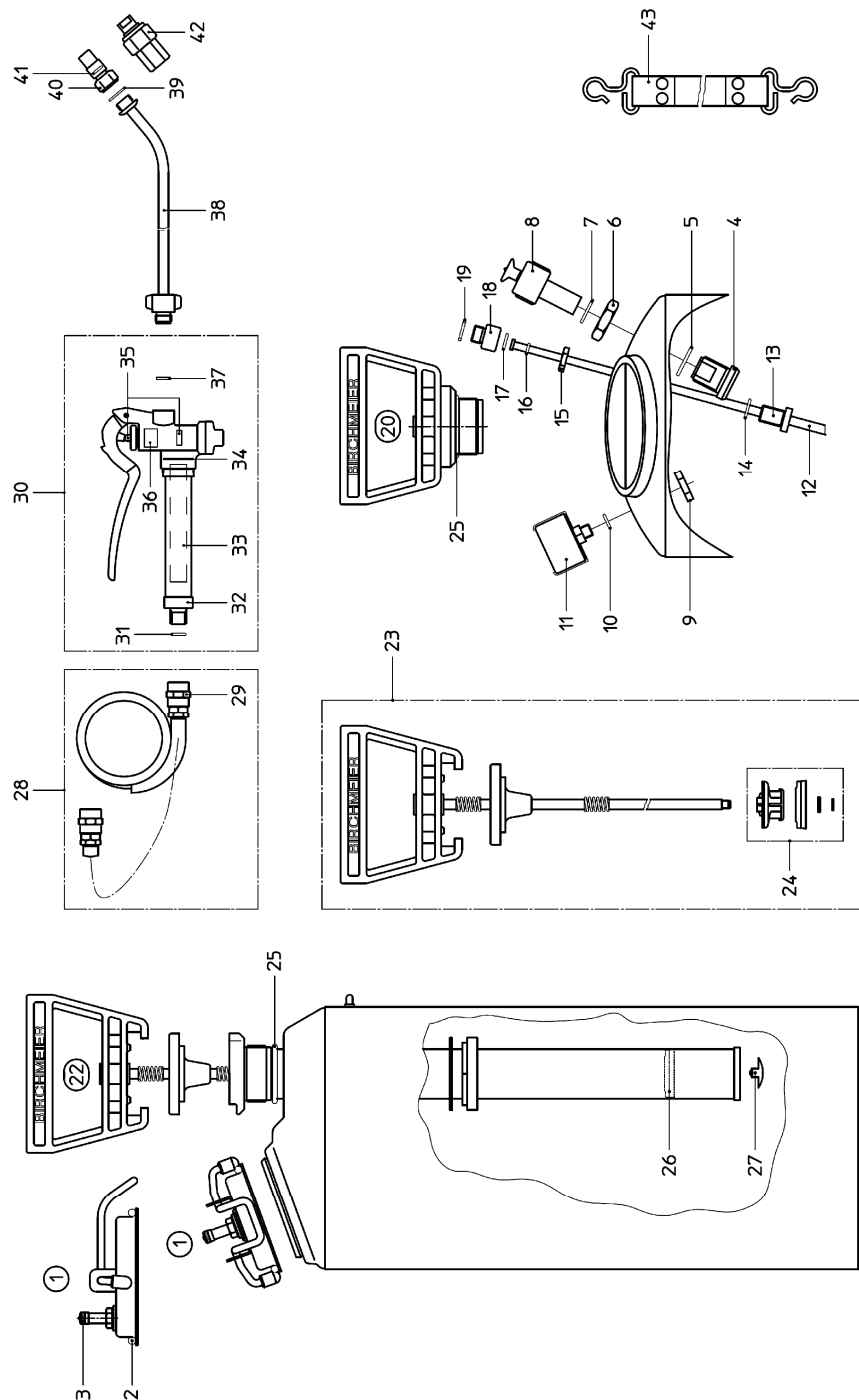
Gerät kpl. / Appareil compl. / Equipment compl.

5S	5SI	Pos.	Bezeichnung Désignation Description	Artikel-Nr. No. d'article Parts number
x	x	1	Einfülldeckel mit Felgenreifen / Couvercle de remplissage avec soupape / Filler cap with valve	116 471 11
x	x	2	O-Ring 86x6 / Joint torique 86x6 / O-Ring 86x6	501 171 40
x	x	3	Felgenreifen / Soupape / Valve	114 171 01
x		4	Nippel / Raccord / Nipple	104 736 01
	x	4	Nippel / Raccord / Nipple	104 736 02
x	x	5	O-Ring 23,18x2,62 / Joint torique 23,18x2,62 / O-Ring 23,18x2,62	501 170 48
x	x	6	6kt-Mutter M24x2 / Ecrrou hexagonal M24x2 / Hexagon nut M24x2	104 735 01
x	x	7 a	Flachdichtung 21x15,4x2 / Joint 21x15,4x2 / Flat gasket 21x15,4x2	
x		8	Überdruckventil 6 bar / Soupape de surpression / Pressure relief valve	116 179 03-SB
	x	8	Überdruckventil 6 bar rostfrei / Soupape de surpression inoxydable / Pressure relief valve stainless steel	116 696 08
x	x	9	6kt-Mutter G1/8" vni / Ecrrou hexagonal / Hexagon nut	108 061 01
x	x	10 a	O-Ring 9,25x1,78 / Joint torique 9,25x1,78 / O-Ring 9,25x1,78	
x		11	Manometer kpl. / Manomètre compl. / Manometer compl.	104 096 01
	x	11	Manometer kpl. / Manomètre compl. / Manometer compl.	116 650 01
x	x	12	Steigrohr 382mm / Tuyau de montée 382mm / Suction tube 382mm	113 797 02
x	x	13	Nippel G1/4" / Raccord G1/4" / Nipple G1/4"	109 845 01
x	x	14	O-Ring 12,42x1,78 / Joint torique 12,42x1,78 / O-Ring 12,42x1,78	501 170 23
x	x	15	Mutter G1/4" / Ecrrou G1/4" / Nut G1/4"	412 080 02
x	x	16 a	O-Ring 5,28x1,78 / Joint torique 5,28x1,78 / O-Ring 5,28x1,78	
x		17	Messingpumpe kpl. 5S / Pompe complète en laiton 5S / Brass pump assy. 5S	118 817 01
	x	17	Edelstahlpumpe kpl. / Pompe complète en acier inoxydable compl. / Stainless steel pump assy.	118 330 17
x		18	Kolbenstange kpl. 5S / Tige de piston complète 5S / Piston tube assy. 5S	109 847 03
	x	18	Kolbenstange kpl. 5SI / Tige de piston complète 5SI / Piston tube assy. 5SI	118 330 20
x	x	19	Ersatzteilset Manschette / Pièce détachée manchette / Spare part kit sleeve	119 264 01
x	x	20	O-Ring 40,0x4,0 / Joint torique 40,0x4,0 / O-Ring 40,0x4,0	501 170 77
x	x	21	Manschette (6 Stk.) / Manchette PE-LD (6 pcs.) / Sleeve PE-LD (6 pcs.)	116 427 01-SB
x	x	21 a	Manschette / Manchette PE-LD / Sleeve PE-LD	
x	x	22 a	Pumpendichtung / Joint de pompe / Pump gasket	
x	x	23	Traggurte kpl. / Bretelles complete / Carrying belt compl.	104 536 01
		a	Dichtungssatz für 5S, 5SI / Jeu de joints pour 5S, 5SI / Gasket set for 5S, 5SI	113 902 01-SB

Sprühleitung kpl. / Conduite compl. / Spraying line compl.

5S	5SI	Pos.	Bezeichnung Désignation Description	Artikel-Nr. No. d'article Parts number
x	x	24 a	Flachdichtung 11x7,6x2 / Joint 11x7,6x2 / Flat gasket 11x7,6x2	
x	x	25	Schlauchleitung 1,4m G1/4"-G1/2" / Ligne de tuyau 1,4m G1/4"-G1/2" / Hose line 1,4m G1/4"-G1/2"	118 596 01
x	x	26 a	Flachdichtung 17x11x1,5 / Joint 17x11x1,5 / Flat gasket 17x11x1,5	
x		27	Handventil Ms blank G1/2" / Robinet revolver G1/2" / Pistol valve G1/2"	105 040 18
	x	27	Handventil Ms vni G1/2" / Robinet revolver G1/2" / Pistol valve G1/2"	105 040 17
x	x	28	Filter / Filtre / Strainer	108 283 01
x	x	29	Kunststoffgriff / Poignée en plastique / Handle plastic	103 922 01-SB
x	x	30 a	Flachdichtung 24x16,2x2 / Joint 24x16,2x2 / Flat gasket 24x16,2x2	
x	x	31 a	Ventil mit Dichtung / Soupape avec joint / Valve with gasket	
x	x	32 a	Stopfbüchspackungsring 14,7x5,1x10,5 / Anneau presse-étoupe / Stuffing box packing	
x	x	33 a	Flachdichtung 11,9x7x1,5 / Joint 11,9x7x1,5 / Flat gasket 11,9x7x1,5	
x		34	Sprührohr 40cm gebogen, Ms PE / Lance de pulvéris., courbée, 40cm / Spray tube, 40cm curved	113 707 03
	x	34	Sprührohr 50cm gebogen, CrNiSt / Lance de pulvéris., courbée, 50cm / Spray tube, 50cm curved	116 698 01
x		35 a	Flachdichtung 17x12,7x2 / Joint 17x12,7x2 / Flat gasket 17x12,7x2	
	x	35 a	Flachdichtung 17x11x1,5 / Joint 17x11x1,5 / Flat gasket 17x11x1,5	
x		36	Regulierdüse 1,3mm G1/4" / Buse réglable 1,3mm / Adjustable nozzle 1,3mm	285 025 98-SB
x		37 a	O-Ring 7,65x1,78 / Joint torique 7,65x1,78 / O-Ring 7,65x1,78	
	x	38	Flachstrahlhülse kpl. XR 8002 VS / Buse à jet plat / Fanjet nozzle	116 128 03-SB
		a	Dichtungssatz für 5S / Jeu de joints pour 5S / Gasket set for 5S	108 565 01-SB

Lieferung der mit a bezeichneten Teile nur als Satz
 Livraison des pièces désignées avec a seulement livrable en set
 Parts market with a only be supplied as set



Déclaration de conformité

Déclaration de conformité du constructeur sur production et inspection d'appareils sous pression selon la directive 97/23/CE

Dessin de fabrication:
 113 817 Rev. G du 24.11.2011
 118 401 Rev. C du 15.02.2012

Spray-Matic 5 S:
Spray-Matic 5 SI:
Réceptient: Catégorie I, selon diagramme 1, dans l'appendice 2 de la Directive 97/23 CE Fluid-Gruppe 1 l'article 9

Spray-Matic 10 S, 10 SP: 113 800 Rev. H du 21.05.2012
Spray-Matic 10 SP (fermeture): 119 057 Rev. E du 21.05.2012
Spray-Matic 20 S, 20 SH: 116 482 Rev. C du 21.05.2012

Réceptient: Catégorie II, selon diagramme 1, dans l'appendice 2 de la Directive 97/23 CE Fluid-Gruppe 1 l'article 9

Fabricant: Birchmeier Sprühtechnik AG, CH-5608 Stetten

Appareil		5 S, 5 SI	10 S, 10 SP	20 S, 20 SH
Moyen d'exploitation		Air	Air	Air
Pression adm. max.	PS	6 bar	6 bar	6 bar
Température adm. max.	TS	50°C	50°C / 30°C	50°C
Température adm. min.	TS	5°C	5°C	5°C
Volume	V	7.5 l	14.8 l / 15.2 l	23.5 l
Pression de contrôle	PT	6.6 bar	6.6 bar	6.6 bar
Capacité de remplissage		5 l	10 l	20 l

Appareil	5 S, 5 SI	10 S, 10 SP, 20 S, 20 SH
Domaine d'utilisation	Pulvérisateur	Pulvérisateur
Particularités	portable	portable / mobile
Désignation	CE	CE 0036
Équipement technique de sécurité	avec soupape de surpression	avec soupape de surpression

Nous certifions que le présent réceptient sans équipement satisfait aux exigences de la directive 97/23/CE du Parlement Européen et du Conseil en date du 29.05.1997.

La déclaration pour la Spray-Matic 5S, 5SI est donnée sur la base de la certification de conformité CE: Birchmeier Sprühtechnik AG, CH-5608 Stetten

La déclaration pour la Spray-Matic 10S, 10SP, 20S, 20SH est donnée sur la base de la certification de conformité CE: TÜV Cert - Service de certification pour appareils sous pression de service de contrôle technique en Allemagne Sud, TÜV Industrie Service GmbH, numéro d'identification: 0036 (Module A1)

Les informations destinées à l'exploitant sont indiquées dans les descriptifs correspondants du produit ou composant.

Stetten, 26.06.2012

M. Zaugg
 Responsable Département Construction

Konformitätserklärung

über die Fertigung und Prüfung von Druckgeräten nach Richtlinien 97/23/EG

Herstellzeichnung:
Spray-Matic 5 S: 113 817 Rev. G vom 24.11.2011
Spray-Matic 5 SI: 118 401 Rev. C vom 15.02.2012

Druckbehälter: Kategorie I, gemäss Diagramm 1, im Anhang 2 der Richtlinie 97/23 EG
 Fluid-Gruppe 1 nach Artikel 9

Spray-Matic 10 S, 10 SP: 113 800 Rev. H vom 21.05.2012
Spray-Matic 10 SP (Traggriff): 119 057 Rev. E vom 21.05.2012
Spray-Matic 20 S, 20 SH: 116 482 Rev. C vom 21.05.2012

Druckbehälter: Kategorie II, gemäss Diagramm 1, im Anhang 2 der Richtlinie 97/23 EG
 Fluid-Gruppe 1 nach Artikel 9

Hersteller: Birchmeier Sprühtechnik AG, CH-5608 Stetten

Gerät		5 S, 5 SI	10 S, 10 SP	20 S, 20 SH
Betriebsmedium		Luft	Luft	Luft
Max. zul. Druck	PS	6 bar	6 bar	6 bar
Max. zul. Temperatur	TS	50°C	50°C / 30°C	50°C
Min. zul. Temperatur	TS	5°C	5°C	5°C
Volumen	V	7.5 l	14.8 l / 15.2 l	23.5 l
Prüfdruck	PT	6.6 bar	6.6 bar	6.6 bar
Füllinhalt		5 l	10 l	20 l

Gerät	5 S, 5 SI	10 S, 10 SP, 20 S, 20 SH
Verwendungszweck	Sprühgerät	Sprühgerät
Besonderheiten	tragbar	tragbar / fahrbar
Kennzeichnung	CE	CE 0036
Sicherheitstechnische Ausrüstung	mit Überdruckventil	mit Überdruckventil

Hiermit wird bescheinigt, dass der beschriebene Druckbehälter mit Ausrüstung den Anforderungen der Richtlinie 97/23/EG des europäischen Parlaments und des Rates vom 29.05.1997 entspricht.

Die Erklärung für die Spray-Matic 5S, 5SI erfolgt auf Grundlage der EG-Konformitätsbescheinigung:
 Birchmeier Sprühtechnik AG, CH-5608 Stetten

Die Erklärung für die Spray-Matic 10S, 10SP, 20S, 20SH erfolgt auf Grundlage der EG-Konformitätsbescheinigung:
 TÜV Cert-Zertifizierungsstelle für Druckgeräte des TÜV Industrie Service GmbH, TÜV SÜD Gruppe, Kennnummer 0036 (Modul A1)

Hinweise für den Betreiber sind dieser Gebrauchsanleitung zu entnehmen.

Stetten, 26.06.2012



M. Zaugg
 Leiter Entwicklung & Konstruktion

Spray-Matic 10 S

Ersatzteilliste / Liste des pièces de rechange / Spare parts list

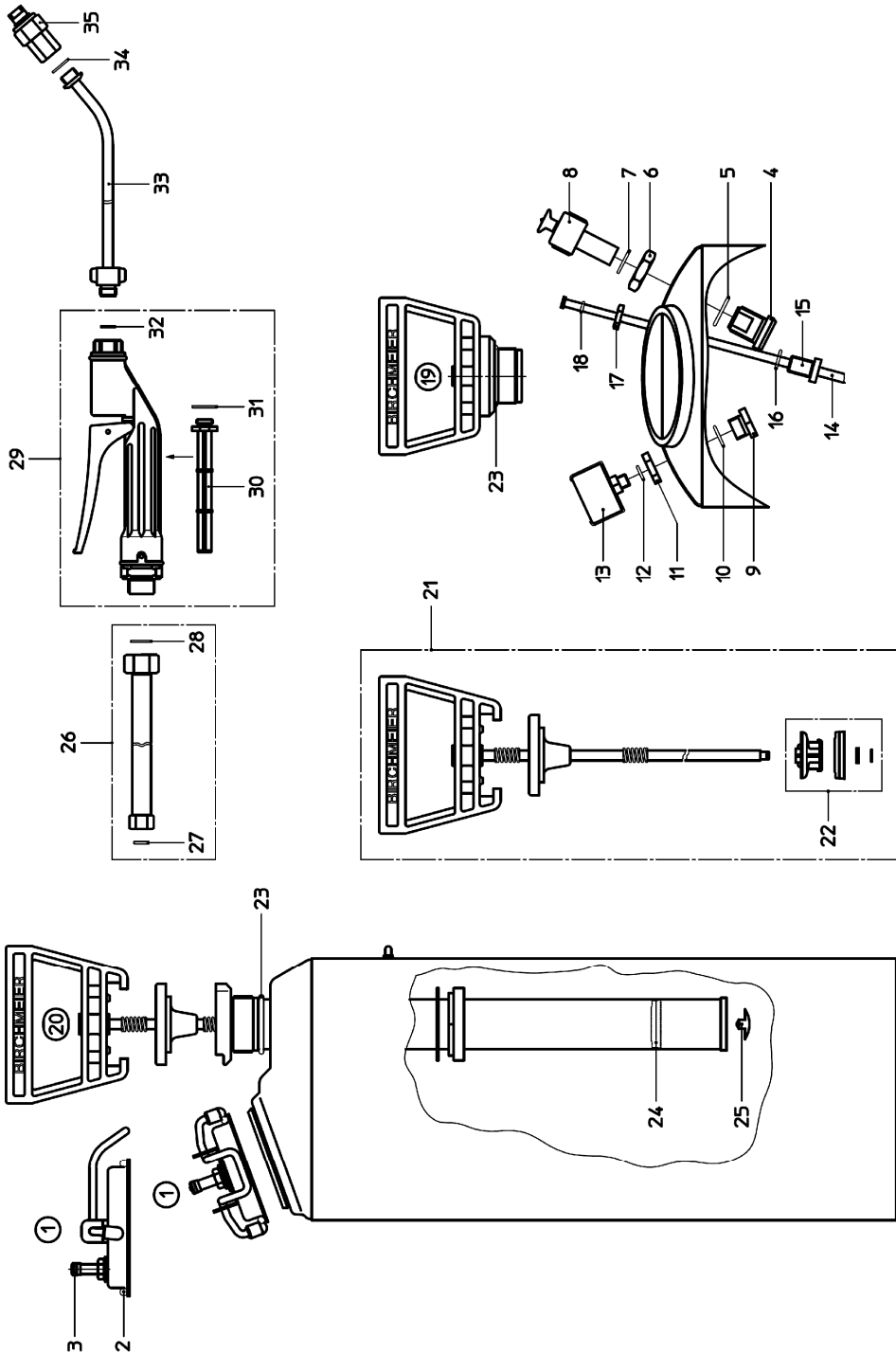
Gerät kpl. / Appareil compl. / Equipment compl.

10 S	10 S	Pos.	Bezeichnung Désignation Description	Artikel-Nr. No. d'article Parts number
x	x	1	Einfülldeckel m. Felgenventil / Couverture de remplissage avec vanne / Filler cap with valve	116 471 04
x	x	2	O-Ring 86x6 / Joint torique 86x6 / O-Ring 86x6	501 171 40
x	x	3	Felgenventil / Soupape / Valve	114 171 01
x	x	4	Nippel / Raccord / Nipple	104 736 01
x	x	5	O-Ring 23,18x2,62 / Joint torique 23,18x2,62 / O-Ring 23,18x2,62	501 170 48
x	x	6	6kt-Mutter M24x2 / Écrou hexagonal M24x2 / Hexagon nut M24x2	104 735 01
x	x	7 a	Flachdichtung 21x15,4x2 / Joint 21x15,4x2 / Flat gasket 21x15,4x2	
x	x	8	Überdruckventil 6 bar / Soupape de surpression / Pressure relief valve	116 179 03-SB
x	x	9	6kt-Mutter G1/8" vni / Écrou hexagonal / Hexagon nut	108 061 01
x	x	10 a	O-Ring 9,25x1,78 / Joint torique 9,25x1,78 / O-Ring 9,25x1,78	
x	x	11	Manometer kpl. / Manomètre compl. / Manometer compl.	104 096 01
x	x	12	Steigrohr 495mm / Tuyau de montée 495mm / Suction tube 495mm	113 797 03
x	x	13	Nippel G1/4" vni / Raccord G1/4" / Nipple G1/4"	109 845 01
x	x	14	O-Ring 12,42x1,78 / Joint torique 12,42x1,78 / O-Ring 12,42x1,78	501 170 23
x	x	15	Mutter G1/4" / Écrou G1/4" / Nut G1/4"	412 080 02
x	x	16 a	O-Ring 5,28x1,78 / Joint torique 5,28x1,78 / O-Ring 5,28x1,78	
x	x	17 a	O-Ring 10,0x2,0 / Joint torique 10,0x2,0 / O-Ring 10,0x2,0	
x	x	18	Doppelnippel G1/4"-G1/4" / Raccord double G1/4"-G1/4" / Double nipple G1/4"-G1/4"	113 984 01
x	x	19 a	Flachdichtung 17x12,7x2 / Joint 17x12,7x2 / Flat gasket 17x12,7x2	
x	x	20	Traggriff / Fermeture / Closing Cap	113 806 01
x	x	21	Zweihandgriff / Poignée double / Two hand grip	118 873 01
x	x	22	Messingpumpe komplett / Pompe en laiton complète / Brass pump assy.	118 872 01
x	x	23	Kolbenstange kpl. / Tige de piston complète / Piston tube assy.	118 817 03
x	x	24	Ersatzteilset Manschette / Pièce détachée manchette / Spare part kit sleeve	119 264 01
x	x	25	O-Ring 40,0x4,0 / Joint torique 40,0x4,0 / O-Ring 40,0x4,0	501 170 77
x	x	26	Manschette (6 Stk.) / Manchette (6 pcs.) / Sleeve (6 pcs.)	116 427 01-SB
x	x	26 a	Manschette / Manchette / Sleeve	
x	x	27 a	Pumpendichtung / Joint de pompe / Pump gasket	
x	x	43	Traggurte kpl. / Bretelles complete / Carrying belt compl	104 536 01
		a	Dichtungssatz für 10 S / Jeu de joints pour 10 S / Gasket set for 10 S	113 902 01-SB

Sprühleitung kpl. / Conduite compl. / Spraying line compl.

10 S	10 S	Pos.	Bezeichnung Désignation Description	Artikel-Nr. No. d'article Parts number
x	x	28	Spiralschlauch schwarz / Tuyau spiralé / Spiral hose	119 053 01
x	x	29	Verschraubung / Raccord à vis / Screwed joint	119 100 01
x	x	30	Handventil Ms blank G1/4" / Robinet revolver G1/4" / Pistol valve G1/4"	105 040 12
x	x	31 a	O-Ring 10,0x2,0 / Joint torique 10,0x2,0 / O-Ring 10,0x2,0	
x	x	32	Handgriffrohr G1/4" / Manche en laiton G1/4" / Brass handle G1/4"	714 072 99
x	x	33	Filter / Filtre / Strainer	108 283 01
x	x	34 a	Flachdichtung 24x16,2x2 / Joint 24x16,2x2 / Flat gasket 24x16,2x2	
x	x	35 a	Ventil mit Dichtung / Soupape avec joint / Valve with gasket	
x	x	36 a	Stopfbüchspackungsring 14,7x5,1x10,5 / Anneau presse-étoupe / Stuffing box packing	
x	x	37 a	Flachdichtung 11,9x7x1,5 / Joint 11,9x7x1,5 / Flat gasket 11,9x7x1,5	
x	x	38	Sprührohr 50cm gebogen, Ms PE / Lance de pulvérisation courbée / Spray tube curved	113 707 04
x	x	39 a	Flachdichtung 17x12,7x2 / Joint 17x12,7x2 / Flat gasket 17x12,7x2	
x	x	40	Regulierdüse 1,3mm / Buse réglable 1,3mm / Adjustable nozzle 1,3mm	285 025 98-SB
x	x	41 a	O-Ring 7,65x1,78 / Joint torique 7,65x1,78 / O-Ring 7,65x1,78	
		42	Flachstrahldüse kpl. XR 8002 VS / Buse à jet plat / Fanjet nozzle	116 128 03-SB
		a	Dichtungssatz für 10 S / Jeu de joints pour 10 S / Gasket set for 10 S	108 565 01-SB

Lieferung der mit a bezeichneten Teile nur als Satz
 Livraison des pièces désignées avec a seulement livrable en set
 Parts market with a only be supplied as set



Vianetsintätaulukko

Vika

Paine säiliössä alenee itsekseen
käsipumpun, painemittarin tai letkun liitokset tai tiivisteet ovat vioittuneet

Letku vioittunut

Säiliö vahingoittunut tai syöpynyt

Sumutuskahvan liipasin takeltelee
Venttiili on likainen

Venttiili jousi on kuoleentunut

Sumutuskahva vuotaa
Tiivisteet vialliset

Suuttimen sumutustulos on huono
Suutin tukossa

Suutin kulunut

Toimenpiteet

Kiristä käsipumpun, painemittarin ja letkun liitokset / vaihda tiivisteet uusiin

Vaihda letku uuteen

Vaihda säiliö uuteen
Säiliön korjaaminen kielletty

Pura sumutuskahva osiin. Puhdista, voitele venttiilikara ja kokoa uudelleen

Uusi jousi

Uusi tiivisteet

Puhdista suutin

Uusi suutin

Varaosat ja korjaukset

Kuluneet ja/tai vioittuneet osat on vaihdettava välittömästi uusiin. Käytä ainoastaan alkuperäisiä Birchmeier-varaosia. Korjauksia saa suorittaa ainoastaan ammattitaitoinen huoltohenkilöstö. Lisätietoja Birchmeier-kauppiailtasi tai maahantuojalta.

Takuu

Valmistaja antaa 12 kk takuun laitteelle ostopäivästä lukien. Takuuaikana korjataan veloitusetta materiaali- ja/tai valmistusvirheistä johtuvat viat tai toimitetaan uusi osa vioittuneen tilalle. Viat, jotka johtuvat käyttöohjeiden vastaisesta käytöstä, väärin suoritetuista huoltotoimista, kemikaalien vaikutuksesta tai normaalista kulumisesta (esim. tiivisteet) eivät kuulu takuun piiriin.

Takuun voimassaolo raukeaa välittömästi, mikäli laitteelle suoritetaan muutostöitä tai virheellisiä huolto- ja korjaustoimenpiteitä.

Takuun voimassaolo lakkaa, mikäli laitteen omistaja tai kolmas osapuoli tekee muutoksia laitteeseen ilman valmistajan lupaa tai suorittaa virheellisiä huolto- tai korjaustoimia.

Oikeuspaikka: Baden, Sveitsi
Noudatettava laki: Sveitsin laki

Käyttö

Säiliön paineistaminen

Käsipumpulla: Vapauta pumpun kädensija lukituksesta painamalla kädensijaa kevyesti alaspäin ja samalla kääntäen sitä vasempaan. Pumppaa kunnes suurin käyttöpaine on saavutettu, jolloin varoventtiilin karassa oleva punainen merkki tulee esiin tai varoventtiili avautuu. Lukitse pumpun kädensija painamalla sitä kevyesti alaspäin samalla kääntäen se lukitusasentoon.

Paineilmalla: Aina ennen täyttööä vapauta pumpun kädensija lukituksesta! Paineistettaessa tulee käyttää paineenalennusventtiilillä varustettua paineilmalähdettä, joka on asetettu 6 bar:lle Paineilmalähde kytketään irti, kun suurin sallittu käyttöpaine, 6 bar on saavutettu.

Huomautus

Mikäli kädensija nousee ylöspäin paineistuksen aikana, on käsipumpun takaiskuventtiili viallinen tai likainen. Tarvittaessa käänny Birchmeier myyjäliikkeen puoleen.

Suurin sallittu käyttölämpötila: 30°C mallit SP/SPI, 50°C mallit S/SI/SH.

Laitteen käsittely

Spray-Matic 5S, 5SI, 10S ja 10SP malleja voidaan kantaa kantokahvasta/kädensijasta. 10S ja 10SP malleihin on saatavissa lisävarusteena kantohihnasarja ja kuljetuskärry. Mallissa 20S on kuljetuskärry vakiovarusteena.

Sumutus

Paina sumutuskahvan liipasinta. Suihkun muotoa ja voimakkuutta voidaan säätää kääntämällä säädettävän suuttimen kärkiosaa. Erikoissuuttimia tilauksesta.

Paineen poistaminen

Ennen säiliön kannen avaamista on paineilma päästettävä pois säiliöstä. Paineen poisto: Päästä paine pois vetämällä varoventtiilissä olevasta nupista. Samanaikaisesti kallista säiliötä pois päin itsestäsi.

Hoito ja huolto

Älä varastoi kemikaaleja ruiskun säiliössä. Pese ruisku tarkoitukseen sopivalla pesuaineella(S/SI-mallit max 50°C ja SP-mallit max 30°C), paineista ruisku ja sumuta pesuliuosta letkun, kahvan ja suuttimen puhdistamiseksi. Tämän jälkeen kaada säiliön puhdasta vettä ja huuhtele ruisku paineistamalla se uudelleen ja suihkuttamalla kunnes säiliö on tyhjä.

Jätä ruisku kuivumaan avoimena. Kiinnitä erityistä huomiota kuluviin osiin, kuten tiivisteiden ja suuttimen kuntoon sekä liitosten tiiveyteen. Puhdista suutin ja suodin säännöllisesti.

Käytä suuttimen puhdistamiseen pientä harjaa, älä koskaan puhdista suutinta puhaltamalla (myrkytysvaara).

Voitele käsipumpun mäntä muutamalla öljytipalla. Jätä korjaustyöt ammattitaitoisen huoltohenkilöstön suoritettavaksi.

Spray-Matic 10 SP (Handpumpe / Hand pump / Pompe a main)

Ersatzteilliste / Liste des pièces de rechange / Spare parts list

Gerät kpl. / Appareil compl. / Equipment compl.

Pos.	Bezeichnung Désignation Description	Artikel-Nr. No. d'article Parts number
1	Einfülldeckel mit Felgenventil / Couvercle de remplissage avec soupape / Filler cap with valve	116 471 04
2	O-Ring 86x6 / Joint torique 86x6 / O-Ring 86x6	501 171 40
3	Felgenventil / Soupape / Valve	114 171 01
4	Nippel / Raccord / Nipple	104 736 01
5	O-Ring 23,18x2,62 / Joint torique 23,18x2,62 / O-Ring 23,18x2,62	501 170 48
6	6kt-Mutter M24x2 / Ecrou hexagonal M24x2 / Hexagon nut M24x2	104 735 01
7 a	Flachdichtung 21x15,4x2 / Joint 21x15,4x2 / Flat gasket 21x15,4x2	
8	Überdruckventil 6 bar rostfrei / Soupape de surpression inoxydable / Pressure relief valve stainless steel	116 696 08
9	Nippel G3/8"-G1/8" / Raccord G3/8"-G1/8" / Nipple G3/8"-G1/8"	113 808 01
10	O-Ring 15,6x1,78 / Joint torique 15,6x1,78 / O-Ring 15,6x1,78	501 170 28
11	6kt-Mutter G3/8" vni / Ecrou hexagonal / Hexagon nut	412 087 02
12 a	O-Ring 9,25x1,78 / Joint torique 9,25x1,78 / O-Ring 9,25x1,78	
13	Manometer G1/8" chem. vni / Manomètre G1/8" / Manometer G1/8"	116 650 01
14	Steigrohr 525mm / Tuyau de montée 525mm / Suction tube 525mm	113 797 01
15	Nippel G1/4" vni / Raccord G1/4" / Nipple G1/4"	109 845 01
16	O-Ring 12,42x1,78 / Joint torique 12,42x1,78 / O-Ring 12,42x1,78	501 170 23
17	Mutter G1/4" / Écrou G1/4" / Nut G1/4"	412 080 02
18 a	O-Ring 5,28x1,78 / Joint torique 5,28x1,78 / O-Ring 5,28x1,78	
19	Traggriff / Fermeture / Closing Cap	113 806 01
20	Edelstahlpumpe kpl. / Pompe complète en acier inoxydable compl. / Pump assy. stainless steel	118 330 17
21	Kolbenstange kpl. / Tige de piston complète / Piston tube assy.	118 330 20
22	Ersatzteilset Manschette / Pièce détachée manchette / Spare part kit sleeve	119 264 01
23	O-Ring 40,0x4,0 / Joint torique 40,0x4,0 / O-Ring 40,0x4,0	501 170 77
24	Manschette (6 Stk.) / Manchette (6 pcs.) / Sleeve (6 pcs.)	116 427 01-SB
24 a	Manschette / Manchette PE-LD / Sleeve PE-LD	
25 a	Pumpendichtung / Joint de pompe / Pump gasket	

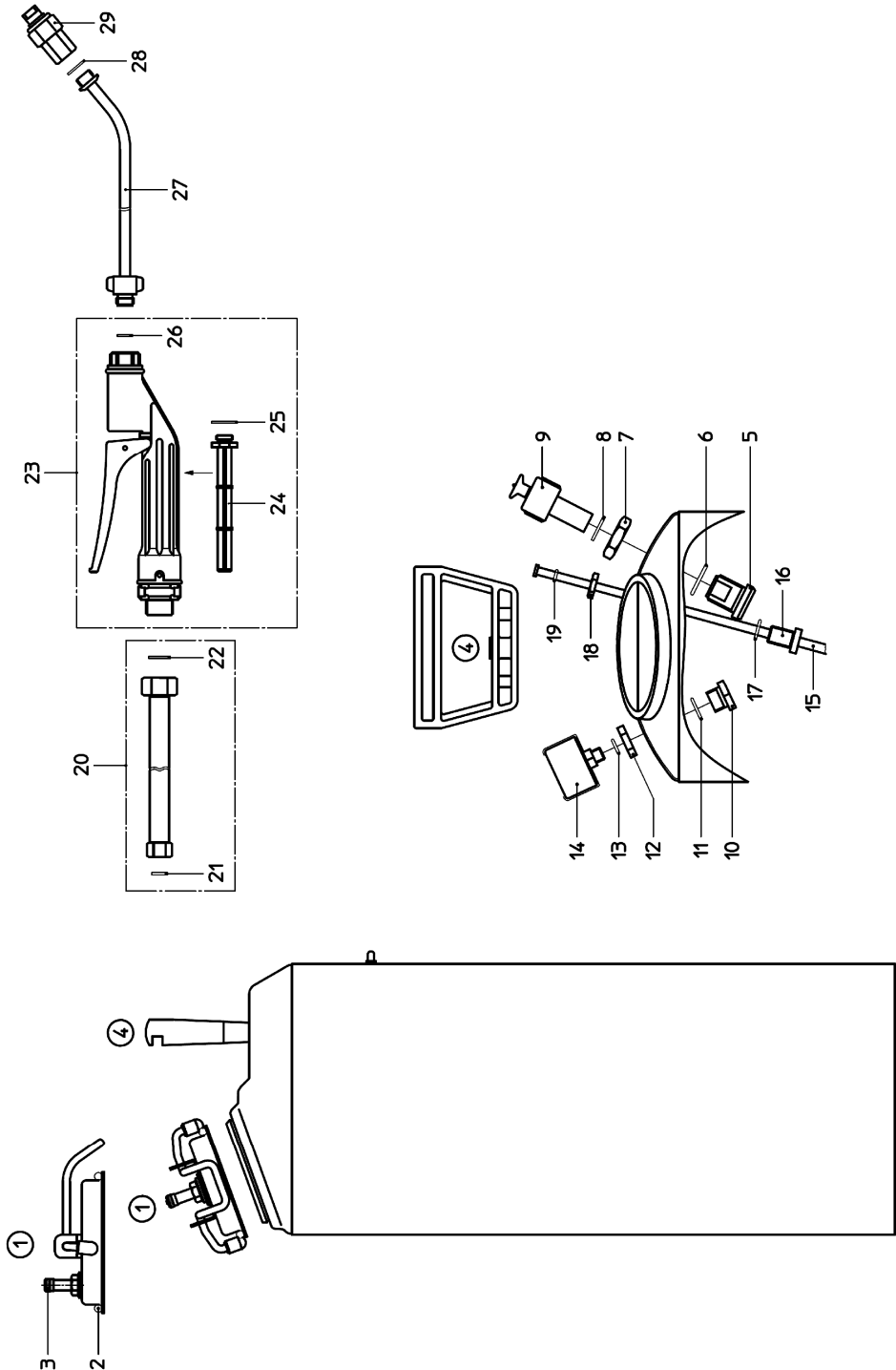
a	Dichtungssatz/ Jeu de joints/ Gasket set	113 902 01-SB
---	--	---------------

Sprühleitung kpl. / Conduite compl. / Spraying line compl.

Pos.	Bezeichnung Désignation Description	Artikel-Nr. No. d'article Parts number
26	Schlauchleitung 2m G1/4"-G1/2" / Ligne de tuyau compl. / Hose line compl.	108 342 25
27 a	Flachdichtung 11x7,6x2 / Joint 11x7,6x2 / Flat gasket 11x7,6x2	
28 a	Flachdichtung 17x11x1,5 / Joint 17x11x1,5 / Flat gasket 17x11x1,5	
29	Handventil Profi G1/2" / Robinet revolver / Pistol valve	109 661 06
30	Filter / Filtre / Strainer	108 283 01
31	Flachdichtung 20x11x1,5 / Joint 20x11x1,5 / Flat gasket 20x11x1,5	114 146 05
32 a	Flachdichtung 11,9x7x1,5 / Joint 11,9x7x1,5 / Flat gasket 11,9x17x1,5	
33	Sprührohr 50cm gebogen, CrNiSt / Lance de pulvérisation, courbée, 50cm / Spray tube, 50cm curved	116 698 01
34 a	Flachdichtung 17x12,7x2 / Joint 17x12,7x2 / Flat gasket 17x12,7x2	
35	Flachstrahldüse kpl. XR8002VS / Buse à jet plat / Fanjet nozzle	116 128 03-SB

a	Dichtungssatz / Jeu de joints / Gasket set	108 565 01-SB
---	--	---------------

Lieferung der mit a bezeichneten Teile nur als Satz.
Livraison des pièces désignées avec a seulement livrable en set
Parts market with a only be supplied as set



Käyttöturvallisuus

- Käyttöturvallisuuteen liittyviä ohjeita ja varoituksia tulee ehdottomasti noudattaa henkilö- ja aineellisten vahinkojen välttämiseksi.
- Käytä aina asianmukaisia suojavaatteita, hengitys- ja kasvosuojaimia, suojalaseja ja suojakäsineitä. Vältä suoraa kosketusta ruiskutusnesteeseen.
- Tarkista aina ennen käyttöä aloittamista, että laite on oikein koottu ja moitteettomassa kunnossa. Kiinnitä erityistä huomiota letkuliitosten tiiveyteen ja varoventtiilin toimintaan. Vaihda kuluneet tai vioittuneet osat välittömästi uusiin.
- Laite on varustettu varoventtiilillä, joka avautuu säiliöpaineen saavuttaessa suurimman sallitun, 6 bar paineen. Varoventtiilin muuttaminen tai tekeminen toimimattomaksi on ehdottomasti kielletty. Noudata tarkoin annettuja hoito- ja huolto-ohjeita. Käytä ainoastaan alkuperäisiä Birchmeier-varaosia. Korjaustöitä saa suorittaa ainoastaan ammattitaitoinen huoltohenkilöstö.
- Aina käytön jälkeen ja ennen käyttökannen avaamista tai huoltotoimien suorittamista katkaise paineilman syöttö laitteeseen ja päästä paine pois säiliöstä, kohdassa: paineen poistaminen säiliöstä, annettujen ohjeiden mukaisesti.
- Kemikaalien käyttö tapahtuu käyttäjän omalla vastuulla. Varmistaudu aina ennen käyttöä, että laite soveltuu käytettäväksi aiotun kemikaalin sumutukseen. On tärkeää, että laite huuhdellaan perusteellisesti aina käytön jälkeen ja kemikaalin vaihdon yhteydessä. Noudata ehdottomasti kaikkia yleisiä kemikaalien käyttöturvallisuuteen liittyviä määräyksiä sekä kemikaalin valmistajan antamia turvallisuus ja käsittelyohjeita. Tarvittaessa ota yhteyttä laite- tai kemikaalitoimittajaasi.
- Laite ei sovellu käytettäväksi helposti syttyvien, räjähdysvaarallisten, kaasuntuvien, itsesytyvien, syövyttävien (mm. hapot, voimakkaat emäkset ja klooriyhdisteet) eikä muiden ruiskun materiaaleja vahingoittavien kemikaalien levitykseen.
- Laitetta ei saa täyttää nesteillä, joiden lämpötila on suurempi kuin teknisissä tiedoissa on ilmoitettu. Ruiskun jäätyminen on estettävä. Älä jätä ruiskua paineen alaisena aurinkoon.
- Varmistaudu aina ennen käyttöä, että ruiskun työskentelyalueella ei ole ihmisiä tai eläimiä.
- Älä koskaan työskentelyn aikana suuntaa suihkua ihmisiä tai eläimiä kohtaan.
- Älä sumuta vastatuulen tai voimakkaan tuulen aikana.
- Ennen kemikaalin käytön aloittamista koekäytä ruisku vedellä varmistaaksesi, että liitoskohdat ovat tiiviit ja oppiaksesi laitteen käytön.

Varoitukset

- Älä koskaan käytä ruiskua, mikäli työskentelyalueella on muita ihmisiä.
- Älä avaa tukkeutunutta suutinta tai venttiiliä puhaltamalla (myrkytysvaara).
- Huuhteile laite huolellisesti käytön jälkeen.
- Säilytä laite ja kemikaalit turvallisessa paikassa lasten ja kotieläinten ulottumattomissa. Kemikaalit tulee aina säilyttää alkuperäispakkauksissaan.
- Mikäli laite luovutetaan edelleen käytettäväksi, tulee tämä käyttöohje toimittaa laitteen mukana!

Laitteen käyttö

Ruiskun tulee olla käytön aikana pystyasennossa

Käyttöönotto

Kiinnitä sumutinputki sumutuskahvaan, liitä letku säiliöön ja sumutuskahvaan, kiristä liittimet

Säiliön täyttäminen

- Päästä paine pois säiliöstä kohdassa paineen poistaminen annettujen ohjeiden mukaan.
 - Avaa täyttökansi kääntämällä lukitusosalpa ylös, käännä täyttökantta neljänneskiertoa päästäten samalla painumaan hieman alaspäin, nosta kansi täyttöaukosta.
 - Kaada nestettä enintään kohdassa: tekniset tiedot ilmoitettu mallikohtainen täyttömäärä.
 - Jäljelle jäävä tila on paineilmaa varten.
- Sulkiessasi täyttökannen varmistaudu, että o-rengas asettuu oikein paikoilleen ja että lukitusosalpa on painettu kokonaan alas

Ennen käyttöä

Tämä käyttöohje kuuluu erottamattomana osana laitteeseen ja se tulee lukea ja säilyttää huolellisesti.

Kiinnitä erityistä huomiota käyttöturvallisuutta koskeviin kohtiin ennen laitteen käyttöönottoa.

Laitteen valmistaja varaa itselleen oikeuden tehdä muutoksia laitteeseen ilman ennakoilmoitusta, silloin kun ne eivät muuta laitteen keskeisiä teknisiä ominaisuuksia.

Käyttöalue

Spray-Matic 5S, 5SI, 10S ja 20S:

Liuotinpesuaineiden (ei syövyttävien), voitelunesteiden ja ohuiden öljyjen sekä etyylialkoholipohjaisten desinfiointi- ja puhdistusaineiden sumutus.

Spray-Matic 10SP:

Alkaalisten ja happamien pesuliuosten, käyttöliuoksen väkevyyden n. 1% sekä alkoholi- ja etyylialkoholipohjaisten desinfiointi- ja puhdistusaineiden sumutus.

Laitteiden muu ja/tai käyttöohjeiden vastainen käyttö kielletty.

Tekniset tiedot

Käyttöpaine:	max 6 bar	
Käyttölämpötila:	5S/5SI/10S/20S/20SH 10SP/10SPI	max 50°C (122°F) max 30°C (86°F)
Täyttötilavuus:	5S/5SI max 5 l 10S/SP max 10 l 20S/SH max 20 l	
Tuotto vakiosuuttimella, paine 6 bar: (Säädettävä suutin)	0,65 - 1,73 l/min.	
Tuotto vakiosuuttimella, paine 6 bar: (Viuhkasuutin)	2,2 l/min.	

Säiliö

Säiliön pohjaan leimatun valmistusnumeron kaksi ensimmäistä numeroa kertovat valmistusvuoden.



Spray-Matic 10 SP (Traggriff / Fermeture / Closing cap)

Ersatzteilliste / Liste des pièces de rechange / Spare parts list

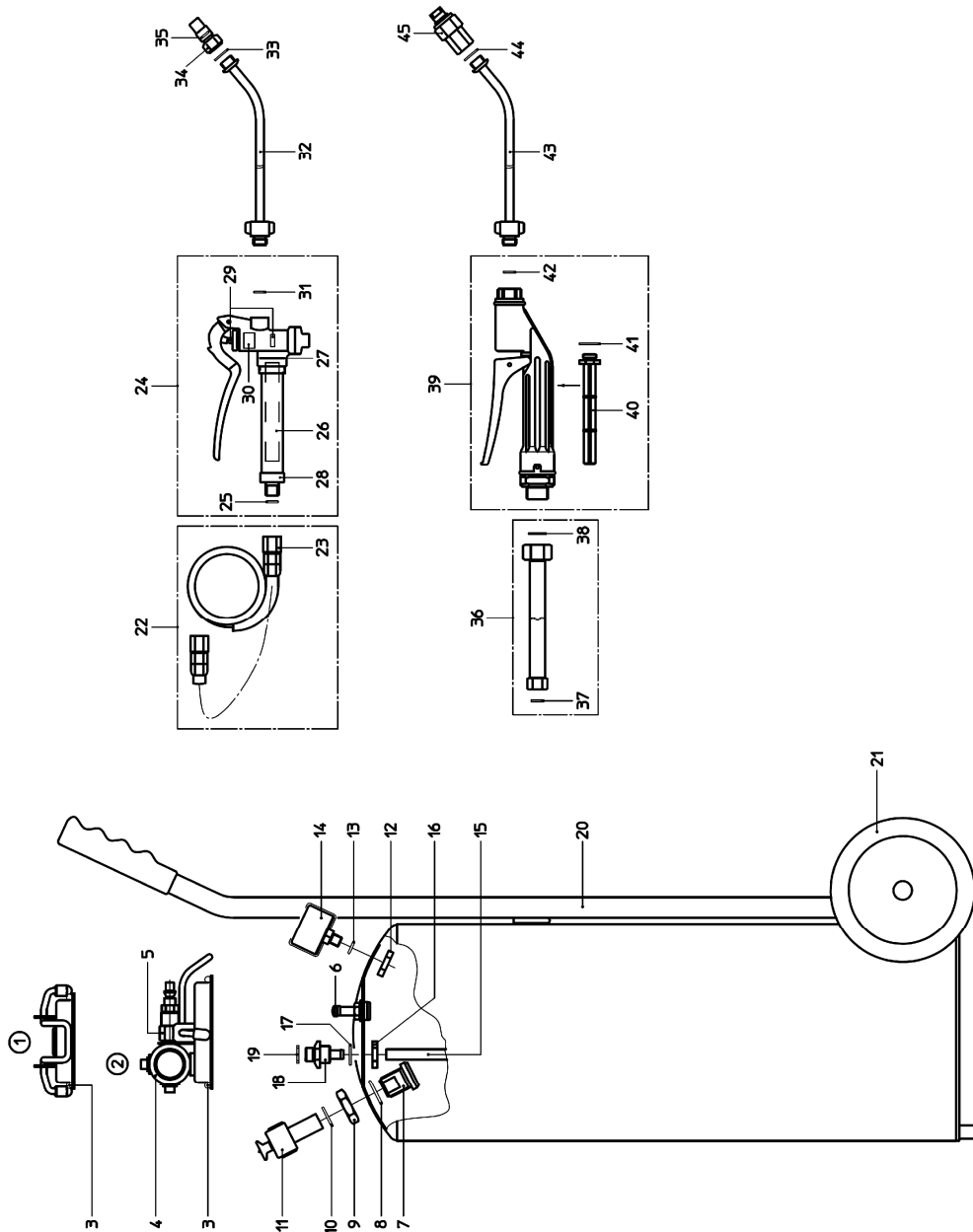
Gerät kpl. / Appareil compl. / Equipment compl.

Pos.	Bezeichnung Désignation Description	Artikel-Nr. No. D'article Parts number
1	Einfülldeckel mit Felgenventil / Couvercle de remplissage avec soupape / Filler cap with valve	116 471 04
2	O-Ring 86x6 / Joint torique 86x6 / O-Ring 86x6	501 171 40
3	Felgenventil / Soupape / Valve	114 171 01
4	Traggriff / Fermeture / Closing cap	109 643 01
5	Nippel / Raccord / Nipple	104 736 01
6	O-Ring 23,18x2,62 / Joint torique 23,18x2,62 / O-Ring 23,18x2,62	501 170 48
7	6kt-Mutter M24x2 / Écrou hexagonal / Hexagon nut	104 735 01
8 a	Flachdichtung 21x15,4x2 / Joint 21x15,4x2 / Flat gasket 21x15,4x2	
9	Überdruckventil 6 bar rostfrei / Soupape de surpression inoxydable / Pressure relief valve stainless steel	116 696 08
10	Nippel G3/8"-G1/8" / Raccord G3/8"-G1/8" / Nipple G3/8"-G1/8"	113 808 01
11	O-Ring 15,6x1,78 / Joint torique 15,6x1,78 / O-Ring 15,6x1,78	501 170 28
12	6kt-Mutter G3/8" vni / Écrou hexagonal / Hexagon nut	412 087 02
13 a	O-Ring 9,25x1,78 / Joint torique 9,25x1,78 / O-Ring 9,25x1,78	
14	Manometer G1/8" chem. vni / Manomètre G1/8" / Manometer G1/8"	116 650 01
15	Steigrohr 525mm / Tuyau de montée 525mm / Suction tube 525mm	113 797 01
16	Nippel G1/4" vni / Raccord G1/4" / Nipple G1/4"	109 845 01
17	O-Ring 12,42x1,78 / Joint torique 12,42x1,78 / O-Ring 12,42x1,78	501 170 23
18	Mutter G1/4" / Écrou G1/4" / Nut G1/4"	412 080 02
19 a	O-Ring 5,28x1,78 / Joint torique 5,28x1,78 / O-Ring 5,28x1,78	
a	Dichtungssatz / Jeu de joints / Gasket set	113 902 01-SB

Sprühleitung kpl. / Conduite compl. / Spraying line compl.

Pos.	Bezeichnung Désignation Description	Artikel-Nr. No. d'article Parts number
20	Schlauchleitung 2m G1/4"-G1/2" / Ligne de tuyau compl. / Hose line compl.	108 342 25
21 a	Flachdichtung 11x7,6x2 / Joint 11x7,6x2 / Flat gasket 11x7,6x2	
22 a	Flachdichtung 17x11x1,5 / Joint 17x11x1,5 / Flat gasket 17x11x1,5	
23	Handventil Profi G1/2"-KK FPM-CrSt F / Robinet revolver / Pistol valve	109 661 06
24	Filter / Filtre / Strainer	108 283 01
25	Flachdichtung 20x11x1,5 / Joint 20x11x1,5 / Flat gasket 20x11x1,5	114 146 05
26 a	Flachdichtung 11,9x7x1,5 / Joint 11,9x7x1,5 / Flat gasket 11,9x7x1,5	
27	Sprührohr 50cm gebogen, CrNiSt / Lance de pulvérisation, courbée, 50cm / Spray tube, 50cm curved	116 698 01
28 a	Flachdichtung 17x11x1,5 / Joint 17x11x1,5 / Flat gasket 17x11x1,5	
34	Flachstrahldüse kpl. XR8002VS / Buse à jet plat / Fanjet nozzle	116 128 03
a	Dichtungssatz / Jeu de joints / Gasket set	108 565 01-SB

Lieferung der mit a bezeichneten Teile nur als Satz
Livraison des pièces désignées avec a seulement livrable en set
Parts market with a only be supplied as set



Åtgärder vid störningar

Orsak

Trycket i behållaren sjunker

Luftpump, manometer, slanganslutningarna är inte åt- dragna eller packningar skadade

Åtgärd

Drag åt luftpumpen, manometern, slanganslutningarna eller ersätt skadade packningar

Slangen sprucken eller otät

Byt slangen

Behållaren skadad eller mycket bucklig

Byt ut behållaren.
Reparationer är inte tillåtna

Revolventventilen klämmer

Ventilen är smustig

Demontera Revolverventilen och rengör den noga.
Fetta in ventilstången och montera ihop ventilen igen

Ventilfjädern är lam

Byt fjädern

Revolventventilen är otät

Byt packningarna

Munstycket sprutar ojämnt

Munstycket är igensatt

Rengör munstycket

Borringen i munstycket är förstörd

Byt ut munstycket

Reservdelar och reparationer

Ifall någon del är skadad eller utsliten ska den bytas omgående. Använd därvid endast BIRCHMEIER originaldelar (se reservdelslistan).

Ytterligare upplysningar beträffande användning och underhåll av besprutningsapparaten kan fås av återförsäljaren eller vår kundtjänst.

Garanti

Vi garanterar utrustningen i 12 månader ifrån inköpsdatum. Under denna garantiperiod åtgärdar vi utan kostnad skador på apparaten som har orsakats av material- eller fabrikationsfel, antingen genom reparation eller byte av delar eller hela besprutningsapparaten.

Undantagen från garantin är skador som har uppstått genom olämplig användning, bristande underhåll, kemisk påverkan eller normal förslitning (t.ex. packningar).

Garantin upphör om ägaren eller tredje person utför ändringar eller felaktiga reparationer på apparaten.

Garantin utesluter alla krav vilka inte omfattas av vad som ovan har angivits. All ej lagstiftad ansvarsskyldighet är utesluten.

Laga domstol: Baden, Schweiz

Tillämplig lag: Schweizisk lag

Ytterligare upplysningar beträffande användning och underhåll av apparaten kan fås av återförsäljaren.

Användning

Trycksättning av tanken

Luftpump: Lös pumphandtaget, genom ett lätt tryck och vridning åt vänster, från rasterläget. Pumpa upp tills den röda markeringen syns på övertrycksventilen eller på säkerhetsventilen nu träder luft ut. Arbetstrycket har nu uppnåtts. Fixera pumphandtaget i rasterläget igen.

Tryckluft: Läs alltid upp handtaget vid trycksättning!

Använd alltid en tryckreduceringsventil med ett inställt maxtryck på 6 bar.

När ett tryck på 6 bar har uppnåtts i behållaren, koppla bort tryckluften.

Varning

Om pumpkolvnen rör sig uppåt under trycksättning så kan bottenventilen vara skadad. Kontakta då din Birchmeier återförsäljare

Den tillåtna arbetstemperaturen på max. 30°C för SP och max. 50°C för S får inte överskridas.

Bärning av besprutningsapparaten

Apparaten kan bäras med pumphandtaget i rasterläget eller med bärrem, finns som tillbehör, över axlarna. För mobil användning kan också apparaten levereras på en tvåhjulsvagn (standard hos 20 S / 20 SH).

Besprutning

Vätskan sprutas med hjälp av revoverventilen. Sprutmönstret kan ställas in, för att passa olika syften, genom vridning av den räfflade delen på det justerbara munstycket. För speciella tillämpningar kan också olika typer av munstycken användas. Sådana frågor kan besvaras av återförsäljaren eller vår kundtjänst.

Sänkning av trycket

När sprayningen är klar och innan behållaren öppnas, koppla ur luftintaget och släpp ut allt tryck genom att lyfta upp.

Skötsel och underhåll

- Efter användning ska apparaten tömmas. Förvara aldrig sprutvätskan i apparaten.
- Underhållsarbeten får endast utföras av tillverkaren eller instruerad fackpersonal.
- Koppla loss luffförbindelsen vid rengöring, och apparaten ska vara tömd på trycki.
- Tvätta ur apparaten med lämpligt rengöringsmedel och spola därefter av med rent vatten, använd inte för hett vatten (SP/SPI max. 30°C och S/SI/SH max. 50°C).
- Var extra noga med förslitningsdelarna som munstycken, filter och packningar. Munstycket och filtret ska rengöras med jämna mellanrum. Dessa delar kan enkelt bytas ut.
- Rengör inte munstycket med hjälp av hårda föremål eller genom att blåsa med munnen (förgiftningsfara). Lämpligast är en hand- eller tandborste.
- Torka apparaten genom att lämna den öppen.

Spray-Matic 20 S, 20 SH

Ersatzteilliste / Liste des pièces de rechange / Spare parts list

Gerät kpl. / Appareil compl. / Equipment compl.

20S	20S-DRV	20SH	Pos.	Bezeichnung Désignation Description	Artikel-Nr. No. d'article Parts number
x		x	1	Einfüldeckel / Couvercle de remplissage sans réducteur de pression / Filler cap without reducing valve assy.	116 471 03
	x		2	Einfüldeckel mit DRV blank & SN-S / Couvercle de remplissage avec réducteur de pression / Filler cap with reducing valve assy.	116 471 05
x	x	x	3	O-Ring 86x6 / Joint torique 86x6 / O-Ring 86x6	501 171 40
	x		4	Druckregelventil / Réducteur de pression compl. / Pressure control valve assy.	115 601 01
	x		5	Rückschlagventil / Soupape de retenue / Non-return valve	114 591 01
x	x	x	6	Felgventil / Soupape / Valve	114 171 01
x	x	x	7	Nippel / Raccord / Nipple	104 736 01
x	x	x	8	O-Ring 23,18x2,62 / Joint torique 23,18x2,62 / O-Ring 23,18x2,62	501 170 48
x	x	x	9	6kt-Mutter M24x2 / Ecrou hexagonal M24x2 / Hexagon nut M24x2	104 735 01
x	x	x	10 a	Flachdichtung 21x15,4x2 / Joint 21x15,4x2 / Flat gasket 21x15,4x2	
x	x	x	11	Überdruckventil 6 bar rostfrei / Soupape de surpression inoxydable / Pressure relief valve stainless steel	116 696 08
x	x	x	12	6kt-Mutter G1/8" vni / Écrou hexagonal G1/8" / Hexagon nut G1/8"	108 061 01
x	x	x	13 a	O-Ring 9,25x1,78 / Joint torique 9,25x1,78 / O-Ring 9,25x1,78	
x	x	x	14	Manometer kpl. / Manomètre compl. / Manometer compl.	104 096 01
x	x	x	15	Steigrohr 8x1x715 / Tuyau de montée 8x1x715 / Suction tube 8x1x715	114 682 01
x	x	x	16	Mutter G3/8" vni / Écrou hexagonal / Hex nut.	412 087 02
x	x	x	17 a	O-Ring 17,17x1,78 / Joint torique 17,17x1,78 / O-Ring 17,17x1,78	
x	x	x	18	Doppelnippel G3/8"-G1/4" chem. vni / Raccord double G3/8"-G1/4" / Double endet connection G3/8"-G1/4"	116 467 01
x	x	x	19 a	Flachdichtung 17x12,7x2 / Joint 17x12,7x2 / Flat gasket 17x12,7x2	
x	x	x	20	Edelstahl-Handwagen kpl. / Chariot à main complet en acier inox / Handcart assy. high-grade steel	118 015 01
x	x	x	21	Kunststoffrad 150mm / Roue en plastique, seule 150mm / Wheel, plastic, single 150mm	118 061 01
			a	Dichtungssatz für 20 S / 20 SH / Jeu de joints pour 20 S / 20 SH / Gasket set for 20 S / 20 SH	113 902 02-SB

Sprühleitung kpl. / Conduite compl. / Spraying line compl.

20S	20S-DRV	20SH	Pos.	Bezeichnung Désignation Description	Artikel-Nr. No. d'article Parts number
x	x		22	Spiralschlauch schwarz / Tuyau spiralé / Spiral hose	119 053 01
x	x		23	Verschraubung / Raccord à vis / Screwed joint	119 100 01
x	x		24	Handventil Ms blank 1/4"-vni FPM F / Robinet revolver 1/4" / Pistol valve 1/4"	105 040 12
x	x		25 a	O-Ring 10,0x2,0 / Joint torique 10,0x2,0 / O-Ring 10,0x2,0	
x	x		26	Filter / Filtre / Strainer	108 283 01
x	x		27 a	Flachdichtung 24x16,2x2 / Joint 24x16,2x2 / Flat gasket 24x16,2x2	
x	x		28	Handgriffrohr G1/4" / Manche en laiton 1/4" / Brass handle 1/4"	714 072 99
x	x		29 a	Ventil mit Dichtung / Soupape avec joint / Valve with gasket	
x	x		30 a	Stopfbüchspackungsring 14,7x5,1x10,5 / Anneau presse-étoupe / Stuffing box packing	
x	x		31 a	Flachdichtung 11,9x7x1,5 / Joint 11,9x7x1,5 / Flat gasket 11,9x7x1,5	
x	x		32	Sprührohr 50cm gebogen, Ms PE / Lance de pulvérisation, courbée, 50cm / Spray tube, 50cm curved	113 707 04
x	x		33 a	Flachdichtung 17x12,7x2 / Joint 17x12,7x2 / Flat gasket 17x12,7x2	
x	x		34	Regulierdüse 1,3mm G1/4" Ms FPM / Buse réglable 1,3mm / Adjustable nozzle 1,3mm	285 025 98-SB
x	x		35 a	O-Ring 7,65x1,78 FPM grün / Joint torique 7,65x1,78 / O-Ring 7,65x1,78	
		x	36	Schlauchleitung 2m G1/4"-G1/2" / Ligne de tuyau compl. / Hose line compl.	108 342 25
		x	37 a	Flachdichtung 11x7,6x2 / Joint 11x7,6x2 / Flat gasket 11x7,6x2	
		x	38 a	Flachdichtung 17x11x1,5 / Joint 17x11x1,5 / Flat gasket 17x11x1,5	
		x	39	Revolverventil Profi 1/2"-KK FPM-CrSt F / Robinet revolver / Pistol valve	109 661 06
		x	40	Filter / Filtre / Strainer	108 283 01
		x	41	Flachdichtung 20x11x1,5 / Joint 20x11x1,5 / Flat gasket 20x11x1,5	114 146 05
		x	42 a	Flachdichtung 11,9x7x1,5 / Joint 11,9x7x1,5 / Flat gasket 11,9x7x1,5	
		x	43	Sprührohr 50cm gebogen, CrNiSt / Lance de pulvérisation, courbée, 50cm / Spray tube, 50cm curved	116 698 01
		x	44 a	Flachdichtung 17x12,7x2 / Joint 17x12,7x2 / Flat gasket 17x12,7x2	
		x	45	Flachstrahl Düse kpl. XR 8002 VS / Buse à jet plat / Fanjet nozzle	116 128 03-SB
			a	Dichtungssatz / Jeu de joints / Gasket set	108 565 01-SB

Lieferung der mit **a** bezeichneten Teile nur als Satz

Livraison des pièces désignées avec **a** seulement livrable en set

Parts market with **a** only be supplied as set

Anwendungsbereich

Die Geräte **5S**, **5SI**, **10S** und **20S** eignen sich zum Ausbringen von:

- Weitgehend lösungsmittelbeständigen Chemikalien
- Zum Weisseln
- Ausbringen von Schalungslösung, Mineralölen usw.
- Den Einsatz von Desinfektionsmitteln auf der Basis von Alkohol, Ammoniumverbindungen und Ammoniak

Das Gerät **10SP** eignet sich zum Ausbringen von:

- Säuren Reinigungsmitteln im Bereich 1%-Lösung, zum Reinigen von Böden, Wänden, Fassaden, Metall, Fahrzeugen und Maschinen
- Schwache Laugen und alkalischen Reinigungsmitteln im Bereich 1%-Lösung, für die Entfernung von Schmutz- und Fettbelägen
- Organischen Säuren im Bereich 5%-Lösung
- Anorganischen Säuren im Bereich 1,5%-Lösung
- Desinfektionsmitteln auf der Basis von Alkohol, Ammoniumverbindungen und Ammoniak.

Technische Daten

Zulässiger Betriebsdruck	max. 6 bar
Zulässige Betriebstemperatur	SP/SPI = 30°C (86°F) S/SI/SH = 50°C (122°F)
Behälterinhalt	7,5 / 14,8 / 23,5 Liter
Füllinhalt	5 / 10 / 20 Liter
Fördermenge bei 6 bar (Regulierdüse)	Strahl 1,73 l/min. Nebel 0,65 l/min.
Fördermenge bei 6 bar (Flachstrahldüse)	2,2 l/min.

Behälter

Die ersten zwei Ziffern der am Behälterboden eingestanzten Fabrikationsnummer entsprechen dem Baujahr.



de

Säkerhetsinstruktioner

- Vid handhavande av rengöringsmedel ska kontakt med ögonen och huden undvikas. Därför är det nödvändigt att bära lämpliga skyddskläder, skyddsmask, skyddsglasögon och gummihandskar.
- Före varje användning är det viktigt att kontrollera att apparaten är korrekt monterad, inte är skadad och fungerar som den ska. Därvid är det särskilt viktigt att kontrollera slangarnas täthet och säkerhetsventilens funktion/rörelsefrihet.
- Apparaten är försedd med en säkerhetsventil som avleder otillåtet övertryck. Säkerhetsventilen är inställd på 6 bar. Det måste uttryckligen påpekas att all manipulation av säkerhetsventilen är förbjuden och att i annat fall alla garantianspråk mot BIRCHMEIER Sprühtechnik AG upphör.
- Reparationer får endast utföras av tillverkaren eller instruerad personal.
- Innan rengöringen inleds bör luftintaget alltid kopplas ur och trycket minskas genom att släppa upp övertrycksventilen.
- Kontrollera att den vätska som är tänkt att användas är lämplig för denna apparat. Säkerhets- och hanteringsföreskrifter från kemikalietillverkaren ska läsas och följas. När alkaliska lösningar som innerhåller klor blandas med syror utfälls klorret. Till följd av detta angrips behållare av rostfritt stål så att de kan skadas. Om samma utrustning skall användas för sprutning av syraliknande och alkaliska lösningar är det absolut nödvändigt att hela utrustningen tvättas igenom så att inga rester av kemikalier finns kvar. Användning av kemikalier sker på egen risk. Kontakta vår kundtjänst om tveksamhet föreligger.
- Lösningssmedel baserade på perkloretylen, kloretnol och metylbensol får endast för en kort tid lämnas i sprutan. Klorförbindningar kan orsaka skador på behållaren.
- Sprutning av starkt oxiderande, explosiva eller självuppvärmande ämnen är inte tillåtet. Sådana ämnen kan självantändas och explodera.
- Denna apparat är inte lämpad för starkt oxiderande ämnen (t.ex. aggressiva desinfektions- och impregneringsmedel) samt heta vätskor (SP/SPI max. 30°C och S/SI/SH max. 50°C). Lämna inte apparaten i solen under tryck. Frost kan skada apparaten.
- Användaren är gentemot tredje person, speciellt barn och husdjur, ansvarig för att utträdande medier, vid idrifttagandet genom öppning av säkerhetsventilen eller vid sprutning själva strålen, inte riktas mot dem.
- Spruta inte mot vindriktningen eller vid stark vind. Använd inte mer vätska än vad som är nödvändigt för den yta som ska behandlas.

Varning

- Använd inte apparaten när andra personer befinner sig inom arbetsområdet.
- Blås inte rent tilltäppta munstycken eller ventiler med munnen (förgiftningsfara!).
- Efter användning ska apparaten rengöras. Akta därvid på att inte förorenat vatten hamnar i avloppet eller när grundvattnet.
- Fyll inte kemikalier i andra kärl (flaskor, burkar osv.). Lagra apparaten och kemikalier så att de inte kan nås av barn och husdjur.
- Om apparaten ges vidare till tredje person, måste denna bruksanvisning medfölja!

Idrifttagning

- Besprutningsapparaten får endast användas av instruerad fackpersonal.
- Besprutningsapparaten ska endast användas i upprätt läge.

Förberedelse av apparaten

- Montera slang, revolverventilen och sprutröret.
- För att kontrollera funktionaliteten kan övertrycksventilen öppnas genom att lyfta upp den.

Fyllning av apparaten

- Släpp ut trycket i strålbehållaren genom att lyfta upp övertrycksventilen. Vik undan spännbygeln på påfyllningslocket. Håll i locket och ta bort det genom att samtidigt vrida det ett kvarts varv och luta det nedåt och inåt.
- Fyll i vätska till max. 5/10 eller 20 liter. Den övriga volymen behövs som luftkudde.
- Kontrollera vid påsättning av locket att O-ringen ligger jämt runt öppningen och att spännbygeln är helt tillbakavikt.

Användningsexempel

Apparaterna **5S**, **5SI**, **10S** och **20S** lämpar sig för:

- Sprutning av ett brett spektrum av lösningsmedelsbeständiga kemikalier
- Vitkalkning
- Sprutning av gjutformsolja, mineralolja osv.
- Sprutning av desinfektionsmedel baserade på alkohol, ammoniumföreningar och ammoniak

Apparaten **10SP** lämpar sig för:

- Syrabaserade rengöringsmedel med c:a 1% koncentration, rengöring av golv, väggar, fasader, metall, fordon och maskiner
- Svaga alkalier och alkaliska rengöringsmedel med c:a 1% koncentration, borttagning av fett- och smutsfläckar
- Organiska syror med c:a 5% koncentration
- Oorganiska syror med c:a 1,5% koncentration
- Sprutning av desinfektionsmedel baserade på alkohol, ammoniumföreningar och ammoniak

Tekniska data

Tillåtet arbetstryck	max. 6 bar
Tillåten arbetstemperatur	SP/SPI = 30°C (86°F) S/SI/SH = 50°C (122°F)
Tankvolym	7,5 / 14,8 / 23,5 liter
Max. fyllnadsgrad	5 / 10 / 20 liter
Sprutförmåga vid 6 bar (Justerbart munstycke)	Stråle 1,73 liter/minut Dimma 0,65 liter/minut
Sprutförmåga vid 6 bar (Jet-munstycke)	2,2 liter/minut

Behållare

De första två siffrorna i fabriktionsnumret, instansade i behållarbotten, visar tillverkningsåret.



Sicherheitshinweise



- Im Umgang mit Reinigungsmitteln ist der Kontakt mit den Augen und der Haut zu vermeiden. Deshalb ist es notwendig geeignete Schutzkleider, Schutzmaske, Schutzbrille und Gummihandschuhe zu tragen.
- Vor jedem Gebrauch ist sicherzustellen, dass das Gerät ordnungsgemäss zusammengebaut, nicht beschädigt und funktionsfähig ist. Dabei ist besonders auf die Dichtheit der Schlauchanschlüsse und auf die Wirksamkeit- / Leichtgängigkeit des Überdruckventils zu achten.
- Das Gerät verfügt über ein Überdruckventil welches unzulässigen Überdruck ableitet. Das Sicherheitsventil ist auf 6 bar eingestellt. Es wird ausdrücklich darauf hingewiesen, dass jegliche Manipulation am Gerät unzulässig ist. In diesem Fall erlöschen jegliche Garantieansprüche gegenüber der BIRCHMEIER Sprühtechnik AG.
- Reparaturen dürfen nur durch den Hersteller oder instruiertes Fachpersonal durchgeführt werden.
- Vor der Reinigung immer die Luftzuführung unterbrechen und den Druck, durch Anheben des Überdruckventils ablassen.
- Vergewissern Sie sich, dass das gewünschte Mittel für dieses Gerät geeignet ist. Die Sicherheits- und Handhabungshinweise des Chemikalienherstellers sind zu beachten und zu befolgen. Werden chlorhaltige, alkalische Lösungen mit Säuren gemischt, wird Chlor freigesetzt. Dies führt bei rostfreien Behältern zu Lochfrasskorrosion. Beim Ausbringen von sauren und alkalischen Lösungen mit demselben Gerät ist aus diesem Grunde eine absolut rückstandsfreie Zwischenreinigung des gesamten Gerätes notwendig! Der Einsatz von Chemie erfolgt in eigener Verantwortung. Falls Sie in dieser Hinsicht Zweifel haben, setzen Sie sich mit unserem Kundendienst in Verbindung.
- Lösungsmittel auf der Basis von Perchloräthylen, Chloräthanol und Methylbenzol dürfen nur für kurze Zeit in der Spritze belassen werden. Bei Chlorverbindungen können Behälterschäden entstehen.
- Nicht zulässig ist das Ausbringen von stark ätzenden Stoffen, sowie explosiven oder sich selbst erhaltenden Medien. Solche Medien können sich entzünden und können explodieren.
- Für stark ätzende Stoffe (z.B. aggressive Desinfektions- und Imprägnierungsmittel), sowie heisse Flüssigkeiten (SP max. 30°C und S max. 50°C) sind diese Geräte nicht geeignet. Das Gerät nicht unter Druck in der Sonne stehen lassen. Frosteinwirkung kann das Gerät beschädigen.
- Der Bediener ist gegenüber Dritten, insbesondere Kindern und Haustieren dafür verantwortlich, dass austretende Medien, bei der Inbetriebnahme durch das Öffnen des Sicherheitsventils und beim Sprühen durch den Sprühstrahl nicht gegen Sie gerichtet sind.
- Nicht gegen den Wind und nicht bei starkem Wind spritzen. Nicht mehr Sprühmedium ausbringen als für die zu behandelnde Fläche notwendig ist.

Warnung

- Das Gerät nicht verwenden, wenn sich andere Personen auf der Arbeitsfläche befinden.
- Verstopfte Düse und Ventile nie mit dem Mund durchblasen (**Vergiftungsgefahr!**).
- Das Gerät ist nach Gebrauch zu reinigen. Dabei ist zu beachten, dass die Gewässer nicht verunreinigt werden.
- Chemikalien nicht in andere Behälter (Flaschen, Dosen, usw.) abfüllen. Gerät und Chemikalien so aufbewahren, dass sie von Kindern und Haustieren nicht erreicht werden können.
- **Bei Weitergabe des Gerätes an Dritte muss diese Gebrauchsanleitung unbedingt mitgegeben werden!**

Inbetriebnahme

- **Das Sprühgerät darf nur von instruiertem Fachpersonal eingesetzt werden.**
- **Sprühgerät nur in aufrechter Stellung betreiben.**

Vorbereitung des Gerätes

- Schlauchleitung, Handventil und Sprührohr montieren.
- Zur Funktionsprüfung kann das Überdruckventil durch Anheben angelüftet werden.

Füllen des Gerätes

- Druck im Sprühbehälter durch Anheben des Überdruckventils ablassen. Spannbügel des Einfülldeckels umklappen. Deckel festhalten und durch Vierteldrehung, bei gleichzeitigem abkippen nach innen, entfernen.
- Einfüllen bis max. 5 / 10 oder 20 Liter. Restvolumen wird als Luftpolster benötigt.
- Beim Schliessen des Deckels ist darauf zu achten, dass der O-Ring gleichmässig an der Behälteröffnung anliegt und der Spannbügel ganz umgeklappt ist.

Bedienung

Behälter unter Druck setzen

Luftpumpe: Pumpengriff durch leichten Druck und Drehen nach links aus der Rasterstellung lösen. Aufpumpen bis die rote Markierung am Überdruckventil erscheint oder am Überdruckventil Luft entweicht. Der Betriebsdruck ist erreicht. Den Pumpengriff wieder in der Rasterstellung fixieren.

Pressluft: Traggriff zum Aufpumpen immer entriegeln!
Es muss ein Druckreduzierventil, das auf max. 6 bar eingestellt ist, verwendet werden!
Beim Erreichen von 6 bar ist die Druckquelle zu entfernen.

Achtung

Fährt die Kolbenstange mit der Druckerhöhung aus, kann die Pumpendichtung beschädigt sein. Wenden Sie sich an Ihren Fachhändler.

Die zulässige Betriebstemperatur von max. 30°C für SP/SPI; und max. 50°C für S/SI/SH Geräte darf nicht überschritten werden.

Tragen des Sprühgerätes

Das Gerät kann am eingerasteten Pumpengriff oder als Zubehör mit dem Traggurt über die Schulter getragen werden. Für den mobilen Einsatz kann das Gerät auch auf einem Zweiradwagen geliefert werden (ist bei 20 S / 20 SH Standard).

Sprühen

Durch Betätigen des Handventils wird das Sprühmedium versprüht. Das Sprühbild kann durch Drehen am gerändelten Teil der verstellbaren Regulierdüse auf die jeweiligen Bedürfnisse abgestimmt werden. Für spezielle Anwendungen können auch andere Düsentypen verwendet werden. Diesbezügliche Fragen können Ihrem Fachhändler oder unserem Kundendienst gestellt werden.

Druck ablassen

Nach beendetem Sprühvorgang und vor dem Öffnen des Behälters, die Luftzuführung unterbrechen und den Druck durch Anheben des Überdruckventils völlig ablassen.

Pflege und Wartung

- Nach Gebrauch ist das Gerät zu entleeren. Niemals das Sprühmedium im Gerät aufbewahren.
- Wartungsarbeiten nur durch den Hersteller oder durch instruiertes Fachpersonal ausführen lassen.
- Zum Reinigen die Luftverbindung lösen.
- Das Gerät mit einem geeigneten Mittel auswaschen und anschliessend mit klarem Wasser durchspülen; kein heisses Wasser (SP max. 30°C und S max. 50°C) verwenden.
- Besondere Beachtung gilt den Verschleissteilen wie Düse, Filter und Dichtungen. Düse und Filter sind periodisch zu reinigen. Diese Teile sind einfach ersetzbar.
- Düse nicht mit harten Gegenständen reinigen oder mit dem Mund durchblasen (**Vergiftungsgefahr**). Am besten eignet sich dafür eine Hand- oder Zahnbürste.
- Zum Trocknen das Gerät offen stehen lassen.

Åtgärder vid störningar

Orsak

Trycket i behållaren sjunker

Luftpump, manometer, slanganslutningarna är inte åt- dragna eller packningar skadade

Slangen sprucken eller otät

Behållaren skadad eller mycket bucklig

Revolventventilen klämmer

Ventilen är smustig

Ventilfjädern är lam

Revolventventilen är otät

Munststycket sprutar ojämnt

Munststycket är igensatt

Borringen i munstycket är förstorad

Åtgärd

Drag åt luftpumpen, manometern, slanganslutningarna eller ersätt skadade packningar

Byt slang

Byt ut behållaren.
Reparationer är inte tillåtna

Demontera Revolventventilen och rengör den noga.
Fetta in ventilstängen och montera ihop ventilen igen

Byt fjädern

Byt packningarna

Rengör munstycket

Byt ut munstycket

Reservdelar och reparationer

Ifall någon del är skadad eller utsliten ska den bytas omgående. Använd därvid endast BIRCHMEIER originaldelar (se reservdelslistan).

Ytterligare upplysningar beträffande användning och underhåll av besprutningsapparaten kan fås av återförsäljaren eller vår kundtjänst.

Garanti

Vi garanterar utrustningen i 12 månader ifrån inköpsdatum. Under denna garantiperiod åtgärdar vi utan kostnad skador på apparaten som har orsakats av material- eller fabrikationsfel, antingen genom reparation eller byte av delar eller hela besprutningsapparaten.

Undantagen från garantin är skador som har uppstått genom olämplig användning, bristande underhåll, kemisk påverkan eller normal förslitning (t.ex. packningar).

Garantin upphör om ägaren eller tredje person utför ändringar eller felaktiga reparationer på apparaten. Garantin utesluter alla krav vilka inte omfattas av vad som ovan har angivits. All ej lagstiftad ansvarsskyldighet är utesluten.

Laga domstol: Baden, Schweiz

Tillämplig lag: Schweizisk lag

Ytterligare upplysningar beträffande användning och underhåll av apparaten kan fås av återförsäljaren.

Betjening

Beholderen sættes under tryk

Luftpumpe: Pumpehåndtaget løsnes med let tryk og drejning mod venstre fra læsestillingen. Der pumpes op indtil det røde mærke ved sikkerhedsventilen kommer til syne eller indtil der strømmer luft ud af sikkerhedsventilen. Driftstrykket er nu nået. Pumpehåndtaget fikseres igen i læsestillingen.

Trykluft: Bæregrebet skal altid låses op ved oppumpning. Anvend kun en reduktionsventil, som er indstillet på max 6 bar. Når der er opnået et tryk på 6 bar, skal trykkilden fjernes.

OBS:

Såfremt stempelstangen bevæger sig op mens trykket forhøjes, kan pumpepakningen være beskadiget. Kontakt deres Birchmeier forhandler.

Den maksimalt tilladte driftstemperatur af 30°C for SP/SPI- og 50°C for S/SI/SH-apparater må ikke overskrides.

Bärning av besprutningsapparaten

Apparaten kan bäras med pumphandtaget i rasterläget eller med bärrem, finns som tillbehör, över axlarna. För mobil användning kan också apparaten levereras på en tvåhjulsvagn (standard hos 20 S / 20 SH).

Besprutning

Vätskan sprutas med hjälp av revoverventilen. Sprutmönstret kan ställas in, för att passa olika syften, genom vridning av den räfflade delen på det justerbara munstycket. För speciella tillämpningar kan också olika typer av munstycken användas. Sådana frågor kan besvaras av återförsäljaren eller vår kundtjänst.

Sänkning av trycket

När sprayningen är klar och innan behållaren öppnas, koppla ur luftintaget och släpp ut allt tryck genom att lyfta upp övertrycksventilen.

Skötsel och underhåll

- Efter användning ska apparaten tömmas. Förvara aldrig sprutvätskan i apparaten.
- Underhållsarbeten får endast utföras av tillverkaren eller instruerad fackpersonal.
- Koppla loss luftförbindelsen vid rengöring, och apparaten ska vara tömd på trycki.
- Tvätta ur apparaten med lämpligt rengöringsmedel och spola därefter av med rent vatten, använd inte för hett vatten (SP/SPI max. 30°C och S/SI/SH max. 50°C).
- Var extra noga med förslitningsdelarna som munstycken, filter och packningar. Munstycket och filtret ska rengöras med jämna mellanrum. Dessa delar kan enkelt bytas ut.
- Rengör inte munstycket med hjälp av hårda föremål eller genom att blåsa med munnen (**förgiftningsfara**). Lämpligast är en hand- eller tandborste.
- Torka apparaten genom att lämna den öppen.

Massnahmen bei Störungen

Ursache

Druck im Behälter lässt nach

Luftpumpe, Manometer, Schlauchleitungen nicht fest angezogen oder Dichtungen schadhaf

Schlauch gerissen oder durchlöchert

Behälter defekt oder stark verbeult

Handventil klemmt

Ventil verschmutzt

Ventilfeder ist lahm

Handventil ist undicht

Düse sprüht ungleichmässig

Düse ist verstopft

Düsenbohrung ist ausgewaschen

Behebung

Luftpumpe, Manometer, Schlauchleitungen fest anziehen oder schadhafte Dichtungen ersetzen

Schlauch auswechseln

Gerät ersetzen
Instandsetzungsarbeiten sind verboten

Handventil demontieren, sorgfältig reinigen, Ventilstange einfetten und wieder zusammensetzen

Ventilfeder auswechseln

Dichtungen auswechseln

Düse reinigen

Düse auswechseln

Ersatzteile und Reparaturen

Zeigt irgendein Teil Beschädigung oder Abnutzung, ersetzen sie dieses sofort. Verwenden sie dazu nur BIRCHMEIER-Originalteile (siehe Ersatzteilliste).

Für weitere Auskünfte über die Handhabung oder den Unterhalt des Sprühgerätes wenden sie sich an Ihren Fachhändler oder unseren Kundendienst.

Garantie

Wir gewähren Ihnen eine Garantie von 12 Monaten ab Verkaufsdatum. Während dieser Garantiedauer beheben wir kostenlos Mängel des Gerätes, die auf Material- und Fabrikationsfehler beruhen, entweder durch Reparatur oder Austausch von Teilen oder des ganzen Sprühgerätes.

Von der Garantie ausgeschlossen sind Schäden, die auf unsachgemässen Gebrauch, mangelhaften Unterhalt, chemische Einwirkungen oder normalen Verschleiss (z.B. Dichtungen) zurückzuführen sind.

Die Garantie erlischt, wenn der Besitzer oder Drittpersonen Änderungen oder unsachgemässe Reparaturen am Gerät vornehmen.

Die Garantie schliesst Rechtsansprüche aus, welche über die oben genannten Verpflichtungen hinausgehen. Es wird jede Haftpflicht soweit gesetzlich zulässig, weg bedungen.

Gerichtsstand: Baden, Schweiz
Anwendbares Recht: Schweizerisches Recht

Für weitere Auskünfte über Handhabung oder Unterhalt des Gerätes wenden Sie sich an Ihren Händler.

Domaine d'utilisation

Les pulvérisateurs **5S**, **5SI**, **10S** et **20S** conviennent pour:

- Les produits chimiques résistant bien aux solvants.
- Pour le chaulage et pour répandre de l'huile de décoffrage, etc.
- Pour l'utilisation de produits désinfectants à base d'alcool, à composants à base d'ammonium et d'ammoniaque.

Le pulvérisateur **10SP** convient pour répandre:

- Les produits de nettoyage acides avec une concentration de 1 % de solvants pour le nettoyage des sols, murs, façades, métal, véhicules et machines
- Des produits faiblement alcalins avec une concentration de 1% de solvants pour le nettoyage de la boue et de la graisse
- Les acides organiques avec une concentration de 5% de solvants.
- Les acides inorganiques avec une concentration de 1,5% de solvants.
- Les produits désinfectants à base d'alcool, à composants à base d'ammonium et d'ammoniaque.

Caractéristiques techniques

Pression de service admissible	max. 6 bar
Température de service admissible	SP/SPI = 30°C (86°F) S/SI/SH = 50°C (122°F)
Contenance du réservoir	7,5 / 14,8 / 23,5 litres
Contenance utile	5 / 10 / 20 litre
Débit sous pression de 6 bar (Buse de régulation)	jet 1,73 litre/min. brouillard 0,65 litre/min.
Débit sous pression de 6 bar (Buse à jet plat)	2,2 litre/min.

Réservoir

Les deux chiffres du numéro de fabrication estampillé au fond du réservoir indiquent l'année de fabrication.



Sikkerhedshenvisninger



- Ved håndtering med rengøringsmidler skal kontakt med øjne og hud undgås. Derfor er det nødvendigt at bære velegnet beskyttelsestøj, beskyttelsesmaske, beskyttelsesbriller og gummihandsker.
- Før hver brug skal det kontrolleres, om apparatet er monteret korrekt, om det er ubeskadiget og funktionsdygtigt. Der skal især lægges mærke til, at slangernes tilslutninger er tætte og at sikkerhedsventilen kan bevæges let og fungerer.
- Apparatet er udrustet med en sikkerhedsventil, som er indstillet på 6 bar og afleder utiladeligt overtryk. Enhver manipulation med apparatet er udtrykkeligt forbudt. Ved overtrædelse af dette forbud, bortfalder alle garantikrav over for Birchmeier Sprühtechnik AG!
- Reparationer må kun udføres af fabrikanten eller instrueret fagpersonale.
- Før rengøringen skal lufttilførslen altid afbrydes og trykket reduceres, idet man løfter overtryksventilen.
- Kontroller, at det ønskede rengøringsmiddel er egnet til dette apparat. Kemifabrikantens sikkerheds- og brugsanvisninger skal beagtes og overholdes. Hvis klorholdige, alkaliske opløsningsmidler blandes med syrer, frigives der klor. Dette medfører gravrust på rustfrie beholdere. Ved udloegning af syreholdige og alkaliske opløsningsmidler med samme maskine, er det derfor nødvendigt, at hele maskinen rengøres for rester mellem brug af de forskellige opløsningsmidler. Brugen af kemi sker på eget ansvar. Hvis De har tvivl i denne henseende, bør De kontakte vores kundeservice.
- Opløsningsmidler baseret på perklorætylen, klorætanol og metylbenzol må kun være i sprøjten i kort tid. Klorforbindelser kan beskadige beholderen.
- Det er ikke tilladt at anvende stærkt ætsende, eksplosive eller selvantændelige stoffer. Disse medier kan evt. antænde sig selv og eksplodere.
- For stærkt ætsende stoffer (f.eks. aggressive desinfektions- og imprægneringsmidler) og hede væsker (SP/SPI maksimalt 30°C og S/SI/SH maksimalt 50°C) er disse apparater ikke egnet. Apparatet må ikke under tryk efterlades i solen. Frostindvirkning kan beskadige apparatet.
- Brugeren er ansvarlig over for tredje personer, især børn og husdyr, at udstrømmende substanser ikke er rettet imod dem under igangsætningen ved åbningen af sikkerhedsventilen og under sprøjtning med forstøvningsstrålen.
- Der må ikke sprøjtes imod vinden eller i stærk vind. Der må ikke udbringes mere sprøjtemiddel end det er nødvendigt for den flade, som skal behandles.

Advarsel

- Apparatet må ikke benyttes, hvis der er andre personer på arbejdsfladen.
- Stoppede dyser og ventiler må aldrig gennemblæses med munden. **Fare for forgiftning!**
- Apparatet skal gøres rent efter brug. Derved skal der agtes på, at grundvandet ikke forurennes.
- Kemikalier må ikke fyldes om i andre beholdere (flasker, dåser osv.). Apparatet og kemikalierne skal opbevares således, at børn og husdyr ikke kan nå dem.
- **Hvis apparatet overlades til tredje personer, skal denne brugsanvisning altid følge med!**

Igangsætning

- **Forstøvningsapparatet må kun benyttes af instrueret fagpersonale.**
- **Forstøvningsapparatet må kun benyttes i opret stilling.**

Forberedelse af apparatet

- Slangen, revolverventilen og sprøjterøret monteres.
- For at kunne kontrollere funktionen kan overtryksventilen åbnes ved, at der løftes op i den.

Fyldning af apparatet

- Frigør trykket i spraybeholderen ved at løfte op i overtryksventilen. Påfyldningslågets spændebøjle slås om.
- Låget holdes fast og fjernes med en kvartdrejning, idet man drejer det indefter.
- Påfyldningsmængden er 5 / 10 eller 20 liter. Det resterende volumen er nødvendigt som luftdepot.
- Når låget lukkes, skal der lægges mærke til at o-ringen ligger jævnt ved beholderens åbning og at spændebøjlen er slået helt om.

Anvendelsesområde

Apparaterne **5S**, **5SI**, **10S** og **20S** kan bruges til udbringning af:

- Kemikalier, som er vidtgående modstandsdygtige over for opløsningsmidler
- Kalkning
- Forskallingsolie, mineralolie osv.
- Alkohol baserede desinfektionsmidler, ammonium forbindelser og ammoniak

Apparatet **10SP** kan bruges til udbringning af:

- Sure rengøringsmidler i området af ca. 1 % opløsning til rengøring af gulve, vægge, facader, metal, køretøjer og maskiner
- Mild lud og alkali-rengøringsmidler af ca. 1 % opløsning til fjernelse af snavs- og olielag
- Organiske syrer af ca. 5 % opløsning
- Uorganiske syrer af ca. 1,5 % opløsning
- Alkoholbaserede desinfektionsmidler, ammonium-forbindelser og ammoniak

Tekniske data

Tilladt driftstryk	max. 6 bar
Tilladt driftstemperatur	SP/SPI = 30°C (86°F) S/SI/SH = 50°C (122°F)
Beholderinhold	7,5 / 14,8 / 23,5 liter
Påfyldningsindhold	5 / 10 / 20 liter
Sprøjtetemængde ved 6 bar (de verstellbare straalbuis)	stråle 1,73 liter/min. forstøvning 0,65 liter/min.
Sprøjtetemængde ved 6 bar (fanjet straalbuis)	2,2 liter/min.

Beholder

De første to cifre i fabriktionsnummeret, der er stemplet i bunden af beholderen, angiver produktionsåret.



dk

Conseils de sécurité



- Pendant toute manipulation des produits de nettoyage, il faut éviter qu'ils n'entrent en contact avec les yeux et la peau. C'est pourquoi il convient de porter des vêtements protecteurs, un masque de protection, des lunettes protectrices et des gants en caoutchouc.
- Avant chaque emploi, vérifier si l'appareil est assemblé selon les règles de l'art, s'il est intact et fonctionne correctement. Contrôler en particulier l'étanchéité des raccords des tubes flexibles et que la soupape de surpression fonctionne sans coincer.
- L'appareil est équipé d'une soupape de sûreté qui élimine la surpression non admissible. La soupape de surpression est réglée sur 6 bar. Il est expressément signalé qu'une manipulation de la soupape de surpression est interdite. Nous vous signalons expressément qu'il est interdit de pratiquer sur l'appareil quelque intervention que ce soit, sous peine de nullité de toutes réclamations formulées à l'encontre de la société BIRCHMEIER Sprühtechnik AG au titre de la garantie.
- Les réparations doivent être effectuées uniquement par le fabricant ou par un personnel spécialisé formé à cet effet.
- Avant tout nettoyage, il faudra toujours couper l'arrivée d'air et évacuer la pression de l'appareil en actionnant la soupape de sécurité.
- Assurez-vous que le produit souhaité convient à cet appareil. On devra respecter et suivre les conseils de sécurité et de manipulation du fabricant de produits chimiques. Le mélange de solutions chlorées alcalines avec des acides libère du chlore. Un pareil mélange peut causer, par corrosion, des perforations des réservoirs en acier inoxydable. Si on veut alterner la pulvérisation de solutions alcalines et de solutions acides avec le même appareil, il est dès lors absolument indispensable de le nettoyer à fond après chaque usage, de sorte qu'il ne subsiste aucun résidu dans le réservoir! L'emploi de produits chimiques engage la responsabilité de l'utilisateur. Si vous avez des doutes à ce sujet, mettez-vous en relation avec notre Service Clients.
- L'appareil ne présente qu'une résistance limitée aux solvants à base de perchloréthylène, de chloréthanol et de méthylbenzène. Les substances chlorées peuvent attaquer le réservoir.
- Il est interdit d'employer l'appareil pour débiter des produits corrosifs, de même que des produits facilement inflammables, explosifs ou susceptibles d'un auto-échauffement. Ces substances peuvent s'enflammer et exploser.
- Ces pulvérisateurs ne sont pas conçus pour l'emploi des produits fortement caustiques, p.ex. désinfectants agressifs et produits d'imprégnation, ni des liquides trop chauds (SP/SPI 30° C maxi. et S/SI/SH 50° C maxi.). Ne pas exposer le pulvérisateur sous pression au soleil. Le gel peut endommager le pulvérisateur.
- L'utilisateur assume la responsabilité face aux tiers, en particulier les enfants et les animaux domestiques, de ne pas diriger vers eux ni les fluides s'échappant de l'appareil lors de la mise en service par ouverture de la soupape de surpression ni le jet lors de l'application.
- Ne pas pulvériser contre le vent ni par un vent fort. Appliquer uniquement la quantité de bouillon de pulvérisation nécessaire à la surface à traiter.

Mise en garde

- Ne pas utiliser l'appareil lorsque d'autres personnes se trouvent dans la zone de travail.
- Ne pas porter la buse ou la vanne obstruée à la bouche pour les purger (**danger d'empoisonnement**).
- Nettoyer l'appareil après chaque emploi. Veiller à ne pas polluer les eaux.
- Ne pas remplir les produits chimiques dans d'autres récipients (bouteilles, boîtes, etc.). Stocker les appareils et produits chimiques hors de portée des enfants et des animaux domestiques.
- **Si l'appareil est remis à des tiers, lui remettre également et impérativement le présent mode d'emploi !**

Mise en service

- **Le pulvérisateur ne doit être utilisé que par un personnel spécialisé formé à cette tâche.**
- **Faire uniquement fonctionner le pulvérisateur en position verticale.**

Préparation de l'appareil

- Monter le tuyau complet, la soupape revolver et le tube d'injection.
- Pour vérifier que l'appareil fonctionne, on peut mettre la soupape de sécurité à l'atmosphère en l'actionnant.

Remplissage de l'appareil

- Dépressuriser le réservoir du pulvérisateur en actionnant la soupape de sécurité. Rabattre l'étrier de fermeture du couvercle de remplissage. Maintenir le couvercle et, par une rotation d'un quart de tour, le faire basculer vers l'intérieur tout en l'inclinant.
- Remplissage: 5/10 ou 20 litres au maximum. Le volume restant sera nécessaire pour constituer un coussin d'air.
- Lors de la fermeture du couvercle, il faudra veiller à ce que le joint torique soit uniformément appliqué sur l'ouverture du réservoir, et que l'étrier de fermeture soit complètement rabattu.

Commande

Mise sous pression du réservoir

Pompe à air: Dégager la poignée de la pompe de sa position de verrouillage en appuyant légèrement et en la tournant vers la gauche. Gonfler le réservoir jusqu'à ce que le repère rouge apparaisse sur la soupape de surpression ou l'air s'évade à la soupape de surpression. Cela indique que la pression de service est atteinte. Reverrouiller la poignée de la pompe.

Air comprimé: Toujours débloquer la poignée de portée pour pomper.

Il est nécessaire d'utiliser un réducteur de pression réglé à 6 bar au maximum. Retirer la source de pression lorsque les 6 bar sont atteints.

Attention

Si le piston sort avec une augmentation de pression, le joint de la pompe peut-être abîmé. Adressez vous à votre revendeur spécialisé.

La température de service admissible, qui est de 30°C pour SP/SPI et de 50°C au maximum pour des appareils S/SI/SH, ne doit pas être dépassée.

Port du pulvérisateur

L'appareil peut être porté en le saisissant par la poignée de la pompe verrouillée ou derrière l'épaule à l'aide de la bretelle de port. La mobilité de l'appareil peut être accrue au moyen d'un chariot à deux roues (Standard pour 20 S / 20 SH).

Pulvérisation

Le produit est pulvérisé en actionnant le robinet revolver. L'étalement du nuage pulvérisé peut être réglé selon les besoins respectifs en tournant la partie moletée de la buse de pulvérisation réglable. D'autres types de buses peuvent être utilisées pour des applications spéciales. Si vous avez des questions, adressez-vous à votre revendeur.

Évacuation de la pression

Après la pulvérisation et avant d'ouvrir le réservoir, couper l'arrivée d'air et procéder à l'évacuation de la pression en actionnant la soupape de sécurité.

Soin et entretien

- Vider le pulvérisateur après l'emploi; ne jamais conserver le produit à pulvériser dans l'appareil.
- **Ne faire effectuer des travaux d'entretien que par le constructeur, ou par un personnel spécialisé formé à cet effet.**
- Pour nettoyer l'appareil, desserrer le raccordement de l'arrivée d'air.
- L'appareil doit être lavé avec un produit approprié et rincé ensuite à l'eau claire; ne pas utiliser l'eau bouillante (SP/SPI 30° C maxi. et S/SI/SH 50° C maxi.).
- Vérifier particulièrement les pièces d'usure telles que buse, filtre et joints. La buse et le filtre doivent être nettoyés périodiquement. Ces pièces sont d'un remplacement aisé.
- Ne pas nettoyer la buse avec des objets durs et ne pas la porter à la bouche pour la purger (**risque d'intoxication**). Une brosse à main ou à dents conviendra au mieux.
- Poser le pulvérisateur à l'état ouvert pour sécher.

Maatregelen bij storingen

Oorzaak

Druk in het reservoir wordt minder

Luchtpomp, manometer, slangleidingen niet goed vastgetrokken of dichtingen defect

Slang gescheurd of lek

Reservoir defect of ernstig gedeukt

Sluitklep klemt

Klep verontreinigt

Klepveer werkt niet meer

Sluitklep is defect

Mondstuk spuit onregelmatig

Mondstuk is verstopt

De boring van het mondstuk is uitgesleten

Verhelpen

Luchtpomp, manometer, slangleidingen vast aantrekken of defecte dichtingen vervangen

Slang vervangen

Reservoir vervangen
Herstelling van het reservoir is niet toegelaten

Sluitklep demonteren, zorgvuldig reinigen
Klepstang invetten en weer in elkaar zetten

Klepveer vervangen

Dichtingen vervangen

Monstuk reinigen

Monstuk vervangen

Vervangdelen en reparaties

Als een onderdeel beschadigd of versleten is, moet het onmiddellijk worden vervangen. Gebruik daarvoor uitsluitend originele vervangdelen van BIRCHMEIER wisselstukkenlüst.

Over de bediening en het onderhoud van het spuitpistool kunt u nadere informatie inwinnen bij uw specialist of onze technische dienst.

Garantie

Wij verlenen een garantie voor de duur van 12 maanden vanaf koopdatum. Tijdens de garantieperiode worden defecten aan het apparaat die zijn ontstaan door fabricage- of materiaalfouten, kosteloos verholpen - hetzij door middel van reparatie of vervanging van onderdelen of van de hele spuit.

Van garantie uitgesloten is schade als gevolg van ondeskundige behandeling, gebrekkig onderhoud, inwerking van chemische stoffen of normale slijtage (bijv. pakkingen).

De garantie komt te vervallen wanneer door de bezitter of door derden veranderingen of ondeskundige reparaties aan het apparaat worden uitgevoerd.

De garantie blijft beperkt tot bovengenoemde verplichtingen en - voor zover wettelijk toelaatbaar - onthouden wij ons van iedere verdere aansprakelijkheid.

Bevoegde rechtbank: Baden, Zwitserland

Toepasselijk recht: Zwitsers recht

Neem voor nadere informatie over bediening en onderhoud van het apparaat contact op met uw specialzaak.

Het apparaat vullen

- Druk laten ontsnappen door het overdrukventiel op te tillen. Sluitbeugel van het vuldeksel omklappen. Deksel vasthouden, een kwartslag draaien en door gelijktijdig naar binnen kantelen verwijderen.
- Reservoir vullen tot max. 5, 10 of 20 liter. De overige ruimte moet vrijblijven als luchtkussens.
- Let bij het sluiten van het deksel op dat de o-ring (pakking) gelijkmatig op de rand van het reservoir ligt en dat de sluitbeugel helemaal is omgeklapt.

Bediening

Reservoir onder druk zetten

Luchtpomp: Pompgreep uit de vergrendelpositie halen door er licht opte drukken en naar links te draaien. Oppompen tot de rode markering aan het overdrukventiel verschijnt of aan de overdrukventiel lucht ontsnapt. De werkdruk is bereikt. De pompgreep weer in de vergrendelpositie vastzetten.

Perslucht: De handel voor het oppompen altijd eerst ontgrendelen!
Er moet een drukreduceerventiel, die op max 6 bar is afgesteld, aangebracht zijn.
Als de druk van 6 bar is bereikt moet de drukbron worden verwijderd.

Let op

Als de zuigerstang bij de drukopbouw omhoog komt, kan de pompafdichting beschadigt zijn. Neem in dat geval contact op met uw Birchmeier dealer.

De toegestane werkingstemperatuur van max. 30°C voor SP/SPI en max. 50°C voor S/SI/SH- apparaten mag niet worden overschreden.

Het spuitpistool dragen

Met geblokkeerde pompgreep of de draagriem (accessoires) kan het spuitpistool over de schouder worden gedragen. Voor de mobiele toepassing kan het apparaat ook op een wagen met twee wielen worden geleverd (is bij de 20 S / 20 SH standaard).

Sproeien en spuiten

Door bediening van de sluitklep wordt het spuitmiddel verspreid. Het spuitbeeld kan door het draaien aan het gekartelde deel van de verstelbare spuitmond worden afgesteld. Voor speciale toepassingen kunnen ook andere mondstukken worden gebruikt. Voor vragen daarover kunt u contact opnemen met uw specialist of onze technische dienst.

Druk laten ontsnappen

Na het spuiten en vóór het openen van het reservoir de luchttoevoer onderbreken en de druk laten ontsnappen door het overdrukventiel volledig opendraaien.

Onderhoud

- Na gebruik moet het apparaat geleedigd worden. Nooit het spuitmiddel in het apparaat bewaren.
- **Onderhoud alleen door de fabrikant of door geschoold vakpersoneel laten uitvoeren.**
- De luchtverbinding onderbreken voor de reiniging.
- Het apparaat uitwassen met een geschikt middel en vervolgens doorspoelen met schoon water; geen heet water gebruiken (SP/SPI max. 30°C en S/SI/SH max. 50°C).
- Let vooral de aan slijtage onderhevige onderdelen zoals mondstuk, filter en dichtingen. Mondstuk en filter moeten regelmatig gereinigd worden. Deze onderdelen kunnen eenvoudig vervangen worden.
- Mondstuk niet met harde voorwerpen reinigen of met de mond doorblazen (**gevaar voor vergiftiging**). U kunt het best een hand- of tandenborstel gebruiken.
- Laat het apparaat open drogen.

Mesures à prendre en cas de perturbations

Cause	Réparation
<u>Diminution de la pression dans le réservoir</u> La pompe à air, le manomètre, la conduite de tuyaux souples ne sont pas bien serrés, ou les joints d'étanchéité sont endommagés	Bien serrer la pompe à air, le manomètre, la conduite en tuyaux souples ou remplacer les joints d'étanchéité endommagés
Le flexible est déchiré ou percé	Remplacer le tuyau flexible
<u>Le réservoir est défectueux ou très cabossé</u>	Remplacer l'appareil Tout travail de réparation est interdit
<u>La soupape d'arrêt coince</u> Soupape encrassé	Démonter la soupape d'arrêt la nettoyer avec soin, graisser la tige de soupape, puis remonter la soupape
Ressort de soupape usée	Remplacer le ressort de soupape
<u>La soupape d'arrêt n'est pas étanché</u>	Remplacer les joints
<u>La buse injecte de manière irrégulière</u> La buse est colmatée	Nettoyer la buse
Le trou de buse a été usé par le liquide	Remplacer la buse

Pièces de rechange et réparations

Si une pièce quelconque présente des signes de détérioration ou d'usure, il faut la remplacer immédiatement. N'utilisez que des pièces BIRCHMEIER d'origine (voir liste des pièces de rechange).

Pour tous renseignements sur la manipulation ou l'entretien du pulvérisateur, veuillez vous adresser à votre revendeur ou à notre service clients.

Garantie

Nous vous offrons une garantie de 12 mois à partir de la date de vente. Pendant cette durée de garantie, nous vous éliminons gratuitement toutes les déficiences de l'appareil qui seraient dues à un défaut matériel ou de fabrication, et ce par réparation ou par remplacement des pièces ou du pulvérisateur complet. Tous les dégâts dus à un emploi abusif, à un manque d'entretien, à des raisons tenant au produit chimique ou à une usure normale (p.ex. joints) sont exclus de la garantie. La garantie devient caduque lorsque le propriétaire ou une tierce personne a effectué sur l'appareil des modifications ou des réparations non conformes aux règles de l'art. Cette garantie exclut tous droits à dommage et intérêts allant au-delà des obligations spécifiées ci-dessus. Toute responsabilité réservée.

Tribunal compétent: Baden, Suisse
Droit applicable: Droit suisse

Pour tous renseignements sur la manipulation ou l'entretien du pulvérisateur, veuillez vous adresser à votre revendeur.

Applications

The **5S**, **5SI**, **10S** and **20S** sprayers are suitable for:

- A wide range of solvent-resistant chemicals
- White-washing and for the applications of shuttering oil etc
- Alcohol-based disinfectants, ammonium compounds and ammonia

The **10SP** sprayer is suitable for spraying:

- Acid cleaning agents in approximately 1% solution, for cleaning floors, walls, building facades, metal, vehicles and machinery
- Weak alkalis and alkaline cleaning agents in about 1% solution, for removing layers of dirt and grease
- Organic acids in approximately 5% solution.
- Inorganic acids in approximately 1,5% solution.
- Alcohol-based disinfectants, ammonium compounds and ammonia

Technical data

Permissible operating pressure	max. 6 bar
Permissible operating temperature	SP/SPI = 30°C (86°F) S/SI/SH = 50°C (122°F)
Tank volume	7,5 / 14,8 / 23,5 litres
Maximum tank contents	5 / 10 / 20 litres
Spraying-rate at 6 bar (Adjustable nozzle)	Jet 1,73 litre/min. Mist 0,65 litre/min.
Spraying-rate at 6 bar (Fanjet-Nozzle)	2,2 litre/min.

Tank

The first two figures of the manufacturing number which is stamped into the base of the tank indicate the year of manufacture.



en

Veiligheidsinstructies



- Bij de omgang met reinigingsmiddelen moet elk contact met de ogen en de huid worden vermeden. Daarom moeten absoluut de geschikte werkkleding, een spuitmasker, een veiligheidsbril en rubber handschoenen worden gedragen.
- Vóór elk gebruik moet worden gecontroleerd of het apparaat goed in elkaar zit, niet beschadigd en voor gebruik gereed is. Daarbij moet vooral op de dichtheid van de slangaansluitingen en de optimale en soepele werking van de veiligheidsklep worden gelet.
- Het apparaat is voorzien van een veiligheidsklep die ontoelaatbare overdruk laat ontsnappen. De veiligheidsklep is ingesteld op 6 bar. Wij wijzen er met nadruk op, dat ongeacht welke manipulaties aan het apparaat ongeoorloofd zijn. In dergelijke gevallen vervalt elk recht op garantieverlening door BIRCHMEIER Sprühtechnik AG.
- Reparaties mogen alleen worden uitgevoerd door de fabrikant of door geschoold vakpersoneel.
- Vóór de reiniging altijd eerst de luchttoevoer onderbreken en de druk laten ontsnappen door het overdrukventiel op te tillen.
- Controleer of het gewenste middel geschikt is voor dit apparaat. Houd u strikt aan de bedienings-, veiligheids- en gebruiksaanwijzingen van de fabrikant van het middel. Als chloorhoudende, alkalische oplossingen worden gemengd met zuren wordt chloor vrijgesteld. Omwille van corrosie kan dit bij roestvrije reservoirs leiden tot gaten. Daarom is het absoluut noodzakelijk, als men met hetzelfde toestel zuren en alkalische vloeistoffen wilt verspuiten, dit toestel tussentijds grondig te reinigen zodat er geen residu achterblijft. Het gebruik van chemicaliën geschiedt op eigen verantwoordelijkheid. Mocht u in dit geval twijfels hebben, kunt u contact opnemen met onze klantenservice.
- Oplosmiddelen op basis van perchloorethyleen, chloorethanol en methylbenzol mogen slechts korte tijd in de spuit worden gelaten. Bij chloorverbindingen kan schade aan het reservoir ontstaan het toestel.
- Het gebruik van bijtende, explosieve of zichzelf verhittende middelen is niet toegestaan. Dergelijke middelen kunnen ontvlammen of exploderen.
- Het apparaat is niet geschikt voor agressieve stoffen (bijv. agressieve desinfecterings- en impregneringsmiddelen) of voor hete vloeistoffen (SP/SPI max. 30°C en S/SI/SH max. 50°C). Het apparaat niet onder druk in de zon laten staan. Vorst is schadelijk voor het apparaat.
- De gebruiker van het apparaat is tegenover derden, vooral kinderen en dieren, ervoor verantwoordelijk dat de straal van vrijkomende middelen bij de ingebruikname van het apparaat, door het openen van de veiligheidsklep en bij het sproeien nooit op hen gericht is.
- Niet tegen de windrichting of bij harde wind spuiten. Niet meer spuitmiddel spuiten dan voor het te behandelen oppervlak noodzakelijk is.

Waarschuwing

- Het apparaat niet gebruiken als zich andere personen indenabijheid bevinden.
- Verstopt mondstuk of ventiel nooit met de mond doorblazen (gevaar voor vergiftiging).
- Het toestel na gebruik steeds goed reinigen. Let daarbij op dat het oppervlakte- en grondwater niet wordt verontreinigd.
- Chemicaliën steeds in originele verpakking bewaren. Apparaat en chemicaliën buiten het bereik van kinderen en huisdieren bewaren.
- Als u het apparaat aan derden doorgeeft, moet u ook altijd de gebruiksaanwijzing meegeven!

Ingebruikname

- Het spuitpistool mag alleen worden bediend door geschoold vakpersoneel.
- Spuitpistool altijd rechtop houden bij het gebruik.

Vorbereiding van het apparaat

- Slangleiding, reservoirventiel en spuitstok monteren.
- Als functiecontrole kan de overdrukventiel ontlucht worden.

Toepassingsgebied

De apparaten **5S**, **5SI**, **10S** en **20S** zijn geschikt voor:

- het spuiten van grotendeels solventbestendige chemicaliën
- het witten
- het spuiten van bekistingsolie, minerale olie enz.
- het gebruik van desinfecteringsmiddelen op basis van alcohol, ammoniumverbindingen en ammoniak.

Het apparaat **10SP** is geschikt voor het spuiten van:

- zure reinigingsmiddelen met 1%-oplossing voor het reinigen van vloeren, muren, gevels, metaal, voertuigen en machines.
- minder sterke logen en alkalische reinigingsmiddelen met een 1%-oplossing voor het verwijderen van vuil- en vetaanslag.
- organische zuren met een 5%-oplossing.
- anorganische zuren met een 1,5%-oplossing.
- Desinfecteringsmiddelen op basis van alcohol, ammoniumverbindingen en ammoniak.

Technische gegevens

Maximale werkdruk	max. 6 bar
Maximale weerkings temperatuur	SP/SPI = 30°C (86°F) S/SI/SH = 50°C (122°F)
Inhoud van het reservoir	7,5 / 14,8 / 23,5 liter
Vulhoeveelheid	5 / 10 / 20 liter
Spuithoeveelheid bij 6 bar (Regelbare spuitdop)	straal 1,73 liter/min. nevel 0,65 liter/min.
Spuithoeveelheid bij 6 bar (Horizontale straalspuit)	2,2 liter/min.

Reservoir

De eerste twee cijfers van het fabricatienummer dat op de bodem van het reservoir is ingepont, komen overeen met het bouwjaar.



Safety Instructions



- When working with cleaning agents, avoid contact of agents with the eyes and the skin. For this purpose it is necessary to wear protective clothing, a face mask, safety glasses and rubber gloves.
- Each time the sprayer is used, first make sure that the equipment is assembled correctly, is not damaged and is in working order. In particular, take care that the hose connections are free from leaks and the pressure relief valve operates effectively and easily.
- The device is equipped with a pressure relief valve which releases pressure in excess of the permitted maximum. The pressure release valve is set to 6 bar. Any modification to the pressure relief-valve is expressly prohibited. In such a case, all warranties of BIRCHMEIER Sprühtechnik shall become null and void.
- Repairs may only be carried out by the manufacturer or by instructed specialised technicians.
- Before cleaning, always interrupt the supply of air and discharge the pressure by lifting the pressure relief valve.
- Make sure that the liquid you wish to spray is suitable for this equipment. The safety and handling instructions provided by the chemical manufacturer must be noted and observed. When alkaline solutions that contain chlorine are mixed with acids, chlorine will be released, thereby subjecting stainless steel containers to pitting corrosion attack. If the same apparatus is used for spraying acidic and alkaline solutions, it is therefore necessary that the entire apparatus be thoroughly cleaned between applications such that it is absolutely free of any and all residues. The use of chemicals is entirely at the user's own risk. Should you have any doubts in this respect please contact the customer service.
- Solvents based on perchlorethylene, chlorethanol and methylbenzole must only be allowed to remain in the sprayer for a short time. Chlorine compounds can cause damage to the tank.
- The sprayer must not be used for caustic substances, not for explosive substances or substances which generate heat spontaneously.
- These appliances are not suitable for highly caustic materials, e.g. disinfectants and impregnating agents which attack the skin or materials, not for hot liquids (SP/SPI, max.30 deg. C; S/SI/SH, max. 50 deg. C). Do not leave the appliance standing in the sun under pressure. The effects of frost can damage the equipment.
- The operator must ensure that others, especially children and domestic animals, do not come into contact with escaping material due to operation of the safety valve when setting up, and that the jet is not directed at them when spraying.
- Do not spray against the wind, not when the wind is strong. Do not discharge any more liquid than is needed for the area to be treated.

Warning

- Do not use the apparatus when other persons are in the working area.
- Do not attempt to clear a blocked nozzle or valve by blowing through using the mouth (**poisoning danger**).
- The appliance must be cleaned after use. When cleaning take care that water-courses are not contaminated.
- Do not drain off chemicals into other containers (bottles, cans, etc). Store equipment and chemicals in a safe place, away from children and domestic animals.
- **If the apparatus is passed on to third parties, it must definitely be accompanied by this operation manual!**

Taking the apparatus into service

- **The sprayer may be used by instructed technicians only.**
- **Operate the sprayer in the upright position only.**

Preparation of the sprayer

- Fit hose, hand-lever valve and spray wand.
- As a function test, the pressure relief valve can be lifted briefly.

Filling the tank

- On each occasion first completely release the pressure in the tank by lifting the pressure relief valve. Turn over the bow of the filling cap. Tight the filler cap firmly and remove it by giving it a quarter turn while the same time tilting it downwards and inwards.
- Fill tank with a maximum of 5 / 10, 20 litres. The remaining volume is needed as an air cushion.
- When closing the cover, make sure that the O-Ring is applied evenly around the entire tank opening and that the locking clip is fully snapped over.

Operation

Pressurising the tank

Air-pump: Release the pump handle from the locked position by pressing down on it lightly and turning it to the left. Pump up until the red mark appears on the pressure relief valve or air is disappearing at the pressure relief valve. The operating pressure has now been reached. Fix the pump handle in the locked position again.

Compressed air: Always unlock handle for inflating!

It has to be used a pressure reducing valve, set to a maximum pressure of 6 bar. When a pressure of 6 bar has been reached the pressure source has to be removed.

Attention

If the piston tube is moving up while getting under pressure, it might be possible that the pump gasket is damaged. In that case please contact your Birchmeier dealer.

The maximum admissible operating temperature of 30 deg.C for SP/SPI and 50 deg.C for S/SI/SH-Appliances may not be exceeded.

Carrying the sprayer

The appliance can be carried either by the pump-handle, or by means of the carrying-strap over the shoulder. For mobile use the appliance can also be supplied mounted on a two-wheel trolley (this is standard at the 20 S / 20 SH).

Spraying

The liquid is sprayed by operating the spray-gun. The spray-pattern can be varied to suit particular requirements by turning the middle part of the adjustable nozzle. Other nozzle types can also be used for special applications. Enquiries about these should be referred to your dealer.

Releasing the pressure

After the spraying, and before opening the tank, interrupt the supply of air and completely discharge the pressure by lifting the pressure relief valve.

Care and maintenance

- After use, the appliance must be emptied; never store the spray-liquid in the sprayer.
- **Have maintenance work performed by the manufacturer or by instructed technicians only.**
- For cleaning, disconnect air connection.
- The appliance must be washed out using a suitable agent and then rinsed with clean water; do not use hot water (max. 30 deg.C for the SP/SPI version, 50 deg.C for the S/SI/SH version).
- Particular attention must be paid to parts which are subject to wear, such as the nozzle, filters and seals. The nozzle and filter should be cleaned periodically. These parts are easily replaceable.
- Do not clean the nozzle with hard objects, nor blow through it using the mouth (**poisoning danger**). The most suitable cleaning device is a nail-brush or tooth-brush.
- To dry the sprayer leave it standing open to the air.

Procedure in caso di guasto

Causa

Il contenitore perde pressione

Pompa pneumatica, manometro, condotto flessibile non fissati regolarmente o guarnizioni difettose

Tubo strappato o forato

Il contenitore è difettoso o fortemente ammaccato

La valvola d'arresto è bloccata

Valvola sporca

La molla della valvola è bloccata

La valvola d'arresto non è ermetica

Le guarnizioni sono difettose

L'ugello del tubo di spruzzo non spruzza uniformemente

L'ugello è ostruito

Il foro dell'ugello è troppo ampio

Intervento

Stringere a fondo pompa pneumatica, manometro condotto flessibile o sostituire le guarnizioni difettose

Sostituire il tubo difettoso

Sostituire l'apparecchiatura. Non sono consentiti interventi di ripristino

Smontare la valvola d'arresto, pulirla accuratamente, ingrassare lo stelo della valvola e quindi rimontare

Sostituire la molla della valvola

Sostituire le guarnizioni

Pulire l'ugello

Sostituire l'ugello

Parti di ricambio e riparazioni

Se una parte mostra segni di danneggiamenti o di usura, sostituirla immediatamente. Utilizzate solo parti di ricambio originali BIRCHMEIER (vedi listino parti di ricambio).

Per ulteriori informazioni su come utilizzare e conservare l'apparecchio, rivolgetevi al vostro negoziante di fiducia o al nostro servizio clienti.

Garanzia

Viene data una garanzia di 12 mesi a partire dalla data di vendita. Durante questo periodo di garanzia, provvediamo gratuitamente alla eliminazione dei guasti dell'apparecchio chiaramente imputabili a difetti di materiale e di fabbricazione, riparando o sostituendo parti o tutto l'apparecchio.

Sono esclusi dalla garanzia i danni originati da un uso improprio, da manutenzione e cura difettose, da effetti determinati da prodotti chimici o dalla normale usura (ad es. guarnizioni).

La garanzia perde la sua efficacia quando il proprietario o terze persone effettuano modifiche o riparazioni improprie sull'apparecchio.

La garanzia esclude qualsiasi altra rivendicazione e pretesa legale eccedente gli obblighi innanzi citati. Ogni responsabilità è esclusa dalla garanzia, nella misura in cui sia ammessa dalla legge.

Foro competente: Baden, Svizzera

Diritto applicabile: Diritto svizzero

Per ulteriori informazioni su come utilizzare e conservare l'apparecchio, rivolgetevi al vostro negoziante di fiducia.

Riempimento dell'apparecchio

- Interrompere l'alimentazione dell'aria con l'innesto rapido. Rovesciare la clip di blocco del coperchio di riempimento. Tenere fermo il coperchio e rimuoverlo ruotandolo di un quarto di giro e rovesciandolo completamente verso l'interno.
- Introdurre max. 5 / 10 o 20 litri. Il volume restante è necessario come cuscinetto di aria.
- Chiudendo il coperchio fare attenzione che la guarnizione aderisca in modo uniforme all'apertura del serbatoio e che la clip di blocco sia completamente rovesciata.

Impiego

Pressurizzazione del serbatoio

Pompa ad aria: Allentare l'impugnatura della pompa esercitando una leggera pressione e ruotarla verso sinistra fuori dalla posizione di arresto. Pompate fino a quando appare sulla valvola regolatrice della pressione il contrassegno rosso che indica che si è raggiunta la pressione d'esercizio o se sparisce l'aria dalla valvola di sicurezza. Fissare nuovamente l'impugnatura nella posizione d'arresto.

Aria compressa: Sbloccare sempre l'impugnatura della pompa! Usare una valvola a pressione regolabile, pressione mass. 6 bar. Realizzato i 6 bar, la fonte di pressione deve essere eliminata.

Attenzione

Se il pistone della pompa con aumento della pressione esce, può danneggiare la guarnizione. In questo caso rivolgetevi al vostro commerciante specializzato.

Non va superata la temperatura di esercizio ammessa di max. 30°C per SP/SPI e 50°C per apparecchi S/SI/SH.

Come portare l'irroratore

L'apparecchio può essere portato o facendo uso dell'impugnatura incorporata o sulle spalle con le apposite bretelle. Per l'impiego mobile, l'apparecchio può venire fornito anche montato su un carrellino a due ruote (è standard tutti 20 S / 20 SH).

Spruzzatura

L'azionamento della valvola rotante permette la spruzzatura del prodotto. È possibile regolare la larghezza del cono di polverizzazione in base alle proprie necessità girando la parte zigrinata dell'ugello di regolazione. Per usi speciali è possibile usare anche altri tipi di ugelli. Chiedere consiglio al vostro negoziante di fiducia.

Depressurizzazione

Dopo aver terminato l'irrorazione prima di aprire il serbatoio, interrompere l'alimentazione dell'aria e scaricare completamente la pressione ruotando la vite zigrinata sulla valvola di sicurezza.

Cura e manutenzione

- Dopo l'uso l'apparecchio va svuotato: non conservare mai il prodotto da spruzzare nell'apparecchio stesso.
- **Far eseguire i lavori di manutenzione solo dal costruttore o da personale tecnico addestrato.**
- Per la pulizia allentare il collegamento dell'aria.
- L'apparecchio va lavato con un prodotto adeguato e quindi risciacquato con acqua pulita: non utilizzare mai acqua calda (SP/SPI max. 30°C e S/SI/SH max. 50°C).
- Va prestata particolare attenzione alle parti soggette ad usura, come ugello, filtro e guarnizioni. L'ugello e il filtro vanno periodicamente puliti. Questi particolari sono facilmente sostituibili.
- Non pulire l'ugello servendosi di oggetti duri o soffiandovi dentro con la bocca (**pericolo di avvelenamento**). Uno spazzolino per i denti o per le mani sono i più adatti.
- Per asciugare lasciare aperto l'apparecchio.

Troubleshooting measures

Cause

Pressure in tank decays

Air pump, pressure gauge, hose lines not adequately tightened down or seals damaged

Hose torn or punctured

Tank defective or strongly dented

Revolver valve stuck

Valve dirty

Valve spring weak

Revolver valve leaking

Seals defective

Wand nozzle spray irregular

Nozzle clogged

Nozzle bore eroded

Remedy

Adequately tighten down air pump, pressure gauge and hose line or change damaged seals

Change hose

Change tank
Repair work is prohibited

Disassemble revolver valve, thoroughly clean, grease valve rod and reassemble

Change valve spring

Change seals

Clean nozzle

Change nozzle

Spare parts and repairs

If any part shows signs of damage or wear, replace it immediately. Use only BIRCHMEIER original parts (see spare parts list).

For any further information concerning use or maintenance of the equipment please refer to your dealer or to our after-sales service.

Guarantee

We guarantee the equipment for 12 months from the date of purchase. During this guarantee period we will rectify free of charge any defects in the equipment caused by faulty material or manufacture, by either repairing or replacing parts, or the whole sprayer.

Damage attributable to improper use, faulty maintenance, the effects of chemicals or normal wear and tear (e.g. gaskets) is excluded from the guarantee.

The guarantee lapses if the owner or a third-party carries out modifications to the sprayer, or improper repairs.

The guarantee excludes all claims which extend beyond the obligations referred to above. All third-party liability is excluded, other than any imposed by law.

Place of jurisdiction: Baden, Switzerland

Applicable law: Swiss law

For any further information concerning use or maintenance of the equipment please refer to your dealer.

Campo d'applicazione

L'apparecchio **5S**, **5SI**, **10S** e **20S** è adatto per:

- Un'ampia gamma di prodotti resistenti ai solventi
- Calce da imbiancatura e per la spruzzatura di olio per casseforme, etc.
- Impiego di disinfettanti a base di alcol, composti ammoniacali e ammoniaci.

L'apparecchio **10SP** è adatto per spruzzare:

- Agenti detergenti acidi in soluzioni al 1%, per pulire pavimenti, pareti, facciate, metalli, veicoli e macchine
- Soluzioni saline deboli e agenti detergenti alcalini in soluzioni al 1%, per rimuovere strati di sporcizia e unto
- Acidi organici in soluzione all' 5%
- Acidi inorganici in soluzione all' 1.5%.
- Agenti disinfettanti a base di alcol, composti ammoniacali e ammoniaci.

Dati tecnici

Pressione d'esercizio ammessa	max. 6 bar
Temperatura d'esercizio ammessa	SP/SPI = 30°C (86°F) S/SI/SH = 50°C (122°F)
Capacità del serbatoio	7,5 / 14,8 / 23,5 litri
Capacità utile	5 / 10 / 20 litri
Quantità spruzzabile a 6 bar (Ugello regolabile)	getto 1,73 litri/min. a nebbia 0,65 litri/min.
Quantità spruzzabile a 6 bar (Spruzzatore con getto a pennello)	2,2 litri/min.

Serbatoio

Le prime due cifre del numero di serie presente sul fondo dell'apparecchio indicano l'anno di produzione.



it

Avvertenze sulla sicurezza



- Impiegando detergenti evitare il contatto con gli occhi e la pelle. Per questo motivo è necessario portare abiti di protezione adatti, la maschera di protezione, occhiali protettivi e guanti di gomma.
- Prima di ogni impiego bisogna accertarsi che l'apparecchio sia montato correttamente, non sia danneggiato e che funzioni perfettamente. In particolare va controllata la tenuta degli attacchi del tubo flessibile e che la valvola di sicurezza sia attiva e si apra facilmente.
- L'apparecchio è dotato di una valvola di sicurezza che permette lo scarico della sovrappressione, eccedente quella ammessa. La valvola di sicurezza è regolata a 6 bar. Si richiama espressamente l'attenzione sulla proibizione di effettuare qualsiasi tipo di manipolazione sulla valvola di sicurezza. In questo caso decade qualsiasi diritto di garanzia nei confronti della BIRCHMEIER Sprühtechnik AG.
- Le riparazioni devono essere eseguite solo dal costruttore o da personale tecnico addestrato.
- Prima della pulizia interrompere sempre l'alimentazione di aria e scaricare la pressione ruotando la vite zigrinata sulla valvola di sicurezza.
- Accertatevi che il prodotto prescelto sia adatto a questo apparecchio. Vanno rispettate e seguite le avvertenze sulla sicurezza e sulla manipolazione date dai fabbricanti dei prodotti chimici impiegati. Mischiando sostanze contenendo cloro o alcali con dei acidi, viene emesso del cloro. Questo conduce che i serbatoi INOX prendono ruggine. Per estrarre i prodotti suddetti, è molto importante la pulizia completa dell'attrezzo. L'impiego di prodotti chimici avviene sotto la propria responsabilità. Se lei avesse, a questo proposito, dei dubbi, si metta in contatto con il servizio clienti.
- Solventi a base di percloroetilene, cloroetano e metilbenzolo possono essere lasciati nell'apparecchio per l'irrorazione solo per breve tempo. Con i composti a base di cloro possono subentrare danneggiamenti per il serbatoio.
- È vietata l'irrorazione di sostanze aggressive, esplosive o autocombustibili.
- Questi apparecchi non sono adatti per l'impiego con sostanze molto aggressive, ad es. disinfettanti e agenti impregnanti, e con liquidi caldi (SP/SPI max. 30°C e S/SI/SH max. 50°C). Non lasciare l'apparecchio sotto pressione esposto al sole. Il gelo può danneggiare l'apparecchio.
- L'utilizzatore è direttamente responsabile nei confronti di terzi, in bambini e animali domestici, degli effetti che potrebbero risultare se essi si trovassero esposti all'azione dei prodotti che, durante il funzionamento dell'apparecchio, potrebbero essere espulsi con l'apertura della valvola limitatrice della pressione e con il getto nebulizzatore durante l'operazione di spruzzatura.
- Non effettuate le operazioni di irrorazione contro vento o in presenza di forte vento. Non irrorate più prodotto di quanto sia necessario per trattare la superficie prevista.

Avvertenza

- Non impiegare l'apparecchio se altre persone si trovano sul posto di lavoro.
- Non tentate di liberare ugelli e valvole ostruiti soffiandovi dentro con la bocca (esiste un concreto pericolo di avvelenamento).
- Dopo l'uso, l'apparecchio va sempre pulito, facendo attenzione di evitare possibili inquinamenti delle acque.
- Non travasare i prodotti chimici in altri contenitori (bottiglie, lattine, etc.). Conservare gli apparecchi e i prodotti chimici lontano dalla portata dei bambini e animali domestici.
- Alla consegna dell'apparecchio a terzi è assolutamente necessario accludere queste istruzioni per l'uso!

Messa in funzione

- L'irroratrice a pressione deve essere impiegato solo da personale tecnico addestrato.
- Impiegare l'irroratrice solo in posizione verticale.

Preparazione dell'apparecchio

- Montare il tubo flessibile, l'impugnatura e la lancia polverizzatrice.
- Per controllare il funzionamento la valvola di sicurezza sollevate lo spillo della valvola.