

SP5659

Packungsinhalt:

1. Im Einspritzverfahren gegossene Apparatur bestehend aus Schäumungsbehälter, Griff und Auslaß
2. Konzentrat-Behälter - Kapazität 1,4 liter
3. Saugrohr/Sieb
4. BSP Sprühpistole mit Schnellöse Vorrichtung
5. Meißspitzen-Satz
6. Produktinformationsblatt

Bedienung:

1. Schrauben Sie die Schäumkopfarmatur vom Behälter ab.
2. Wählen Sie die Dosierspitze für die gewünschte Verdünnung gemäß der Tabelle als Richtlinie, und drücken Sie sie fest in die Schlauchführung am Deckelboden. Führen Sie das Saugrohr über die Schlauchführung und Dosierspitze.
3. Füllen Sie den Behälter mit Konzentrat.
4. Schrauben Sie die Deckelvorrichtung fest auf den Behälter.

VORSICHT: Der Schäumer-Deckel muß fest auf den Behälter geschraubt werden, um unbeabsichtigtes Auslaufen des Konzentrats beim Benutzen des Schäumers zu verhindern

5. Führen Sie die Deckelvorrichtung in den Schnellverschluß des Revolverventils ein.
6. Verbinden Sie einen an Leitungswasser angeschlossenen Schlauch mit der am Revolverventil eingeschraubten Schlauchschnellkupplung. Öffnen Sie die Wasserzufuhr zum Schlauch. (Mindestens 1,76 bar Wasserdruck sind zum Betrieb des Schäumers erforderlich).
7. Halten Sie den Griff der Sprühpistole in der einen Hand und den Konzentrat-Behälter in der anderen. Drücken Sie den Revolvergriff, um die Schaumerzeugung zu beginnen.
Zur Schaumentfernung Schäumkopfarmatur mit Behälter von Revolvergriff lösen. Um die Schäumkopfarmatur von der Wasserleitung mit Revolvergriff zu lösen, halten Sie den Schnellverschluß des Revolvergriffes in der einen Hand und den Schäumer in der anderen. Ziehen Sie in entgegengesetzter Richtung, der äußere Ring um den Schnellverschluß bewegt sich dann zum Revolvergriff hin und löst dadurch das Sprühgehäuse.

Wahl der Dosierspitze

Die erzielte Konzentration der abgegebenen Flüssigkeit ist sowohl von der Größe der Dosierspitzenöffnung als auch der Viskosität der angesaugten Flüssigkeit abhängig. Für wässrige Produkte können Sie die folgende Tabelle als Richtlinie verwenden. Da Faktoren wie Wasserdruck, Durchflußrate und Temperatur das Mischungsverhältnis beeinflussen können, sind die in der Tabelle angegebenen Werte nur ungefähre Angaben. Zur Erzielung von optimalen Ergebnissen halten Sie sich bitte an die unten beschriebene Prozedur "Messung der Konzentration", um die präzise Konzentration, die Sie erzielen, festzustellen. Für nicht in der Tabelle aufgeführte Größen können Sie selbst Löcher in die mitgelieferte ungebohrte Spitze bohren.

- * Nicht in der Tabelle aufgeführte Werte liegen zwischen den angegebenen Werten. Das Entfernen des Filters am Saugrohr führt zu einer Veränderung der erzielten Konzentration.

Farbe der Dosierspitze	Öffnungsgröße (mm)	Ungefähres Verhältnis	Ungefähr Prozent
Ohne Spitze	4,75	12:1	8.0
Grau	3,25	*	*
Schwarz	2,49	*	*
Beige	1,78	*	*
Rot	1,32	*	*
Weiß	1,09	14:1	6.5
Blau	1,02	16:1	6.0
Hellbraun	0,89	18:1	5.0
Grün	0,71	26:1	4.0
Orange	0,63	32:1	3.0
Braun	0,58	*	*
Gelb	0,50	42:1	2.5
Aqua	0,45	*	*
Lila	0,35	64:1	1.5
Rosa	0,25	128:1	0.8

Funktionsstörung:

Problem	Ursache	Abhilfe
1. Gerät nimmt kein Konzentrat auf	a. Saugrohr-Filter verstopft b. Dosierspitzenöffnung verstopft c. Wasserdruck zu gering d. Mineral-Ablagerungen in der Schäumkopfarmatur e. Wasserzufuhrfilter verstopft	a. Reinigen oder ersetzen b. Spitze ausspülen oder ersetzen. Bitte nicht versuchen zu reinigen, da dies die Größe der Öffnung verändern könnte c. Mindestens 1,76 bar erforderlich d. Apparat ausspülen. Entfernen Sie den Behälter, das Saugrohr und die Dosierspitze. Halten Sie einen Finger über die Gehäuseöffnung. Verwenden Sie minimalen Wasserdruck mittels Gartenschlauch an der zu reinigenden Gehäusedüse e. Entkalken* Sie den Schäumer f. Reinigen oder ersetzen des Filters
2. Schwache Schaumbildung	a. Wasserzufuhrfilter verstopft b. Wasserdruck zu gering	a. Reinigen oder ersetzen b. Mindestens 1,76 bar erforderlich

* Am Sprühauslaß können sich besonders in Gebieten mit 'hartem' Wasser Mineralablagerungen bilden. Zum Entkalken weichen Sie die Schäumkopfarmatur bitte in einer Entkalkungslösung ein. Alternativ kann die Entkalkungslösung in den Sprüher eingesaugt werden, indem der Apparat mit dem Einlaßfilter in der Lösung betrieben wird. Nach Betrieb in dieser Weise für ungefähr eine Minute geben Sie den Einlaßfilter in klares Wasser und betreiben den Apparat noch für eine weitere Minute zum Durchspülen. Geben Sie den Einlaßfilter dann wieder in das Konzentrat für Normalbetrieb. Sollte es mit diesen Verfahren nicht möglich sein, guten Konzentratfluß oder Schaumbildung wiederherzustellen, ist die Deckelvorrichtung zu ersetzen. (Siehe auch unten abgebildetes Diagramm).

Liste und Diagramm der Komponenten

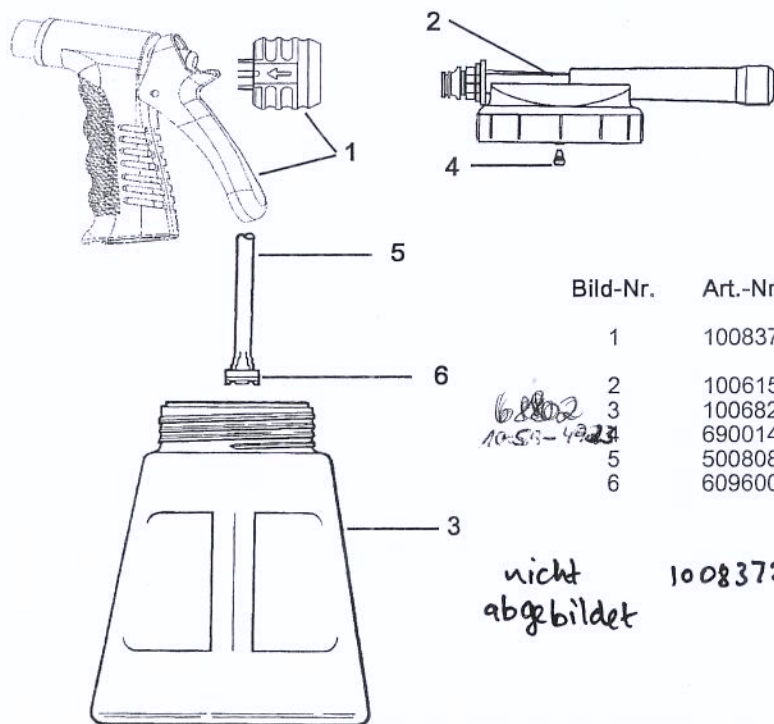


Bild-Nr.	Art.-Nr.	Bezeichnung
1	10083716	Sprühpistole und Kupplung
2	10061501	Deckel-Vorrichtung
3	10068201	Behälter 2.8 l
4	690014	Meßspitzen-Satz
5	500808	Saugrohr
6	609600	Sieb

nicht
abgebildet

10083720 Spritzlanze